

ГОСУДАРСТВЕННЫЙ КОМИТЕТ СОВЕТА МИНИСТРОВ СССР  
ПО ДЕЛАМ СТРОИТЕЛЬСТВА  
(ГОССТРОЙ СССР)

ТИПОВЫЕ КОНСТРУКЦИИ И ДЕТАЛИ ЗДАНИЙ И СООРУЖЕНИЙ

СЕРИЯ 4.400-6

ТИПОВЫЕ УЗЛЫ АНТИКОРРОЗИОННОЙ ЗАЩИТЫ  
ЖЕЛЕЗОБЕТОННЫХ КОНСТРУКЦИЙ ЗДАНИЙ И  
СООРУЖЕНИЙ

(ТДК)

Выпуск 1

Несущие и ограждающие конструкции, полы, тоннели,  
каналы, фундаменты

Рабочие чертежи

13486  
ЦЕНА 1-49

**ЦЕНТРАЛЬНЫЙ ИНСТИТУТ ТИПОВОГО ПРОЕКТИРОВАНИЯ  
ГОССТРОЯ СССР**

Москва, А-445, Смольная ул., 22

Сдано в печать *26.3* 197*3*г.

Заказ № *2987* Тираж *1500* экз.

ГОСУДАРСТВЕННЫЙ КОМИТЕТ СОВЕТА МИНИСТРОВ СССР  
ПО ДЕЛАМ СТРОИТЕЛЬСТВА  
(ГОССТРОЙ СССР)

ТИПОВЫЕ КОНСТРУКЦИИ И ДЕТАЛИ ЗДАНИЙ И СООРУЖЕНИЙ

СЕРИЯ 4.400 - 6

ТИПОВЫЕ УЗЛЫ АНТИКОРРОЗИОННОЙ ЗАЩИТЫ  
ЖЕЛЕЗОБЕТОННЫХ КОНСТРУКЦИЙ ЗДАНИЙ И  
СООРУЖЕНИЙ

(ТДК)

Выпуск I

Несущие и ограждающие конструкции, полы, тоннели,  
каналы фундаменты

Рабочие чертежи

РАЗРАБОТАНЫ:

Проектхимзащита  
Минмонтажспецстроя СССР

Госхимпроект

НИИЖБ

ЦНИИПромздания

ЦНИИПроектстальконструкции  
Госстроя СССР

УТВЕРЖДЕНЫ

И ВВЕДЕНЫ В ДЕЙСТВИЕ  
с 1 января 1976 г.

Постановление Госстроя СССР  
от 23 июля 1975 г. №122

Содержание		Стр.
Раздел I.	Пояснительная записка	4
	Фундаменты под колонны и стены зданий	
	Общие указания.	5
	Таблица 1. Рекомендуемые варианты химически стойких изоляций.	6÷7
	Типовые узлы антикоррозионной защиты фундаментов под колонны и стены зданий ТДК1÷ТДК11.	8÷13
	Раздел II.	
Раздел II.	Несущие и ограждающие конструкции зданий. Общие указания.	14
	Таблица 2. Рекомендуемые варианты химически стойких лакокрасочных покрытий для железобетонных конструкций	15-16
	Типовые узлы антикоррозионной защиты несущих и ограждающих конструкций зданий ТДК12÷ТДК23.	17÷25
	Раздел III.	
Раздел III.	Химически стойкие полы. Общие указания	26
	Таблица 3. Рекомендации по выбору типа полов из штучных кислотоупорных материалов.	27÷30
	Таблица 4. Рекомендации по выбору типа монолитных наливных полов.	31
	Таблица 5. Состав полов из штучных материалов.	32÷39
	Маркировочные схемы полов	40÷41
	Типовые узлы химически стойких полов ТДК24÷ТДК62.	42÷66
Раздел IV.	Тоннели и каналы. Общие указания	57
	Таблица 6. Типы конструкций антикоррозионной защиты тоннелей и каналов	69

ТДК	Содержание.	Серия	
		4. 400-6	
1975		Выпуск	Лист
		1	2

Типовые узлы антикоррозионной защиты тоннелей и каналов. ТДК 63 ÷ ТДК 68 69 ÷ 75

Раздел V. Фундаменты под оборудование.

Общие указания. 76

Таблица 7. Варианты антикоррозионной защиты фундаментов под оборудование. 77 ÷ 78

Типовые узлы антикоррозионной защиты фундаментов под оборудование ТДК 69 ÷ ТДК 76 79 ÷ 83

Приложение 1.

Таблица 1. Перечень стандартов и технических условий на материалы, применяемые для антикоррозионной защиты железобетонных конструкций. 84 ÷ 86

Приложение 2.

Таблица 1. Составы антикоррозионных покрытий защиты железобетонных конструкций, заглубленных в грунт. 87 ÷ 88

Таблица 2. Составы вяжущих полов из штучных материалов. 89

Таблица 3. Мастики для укладки шлакобетонных плиток. 90 ÷ 91.

Таблица 4. Составы полимербетонных и полимерсиликатных бетонов. 92

Таблица 5. Составы и свойства монолитных наливных покрытий полов из эпоксидных компаундов. 93 ÷ 94.

Таблица 6. Составы аквелечной гидроизоляции. 95

Приложение 3. Подстиляющий слой и стяжки для монолитных полов. 96 ÷ 97

ТДК

Содержание.

1976

Серия  
4.400-6

Выпуск	Лист
1	3

13486 4

Рабочие чертежи типовых узлов антикоррозионной защиты железобетонных конструкций зданий и сооружений разработаны в соответствии с главами СНиП II-28-75 „Защита строительных конструкций от коррозии“ и СНиП II-В.8-71 „Полы. Нормы проектирования“.

Выпуск 1 серии 4.400-6 состоит из пяти разделов, включающих типовые узлы антикоррозионной защиты: фундаментов под колонны и стены зданий (раздел I); несущих и ограждающих конструкций зданий (раздел II); химически стойких полов (раздел III); тоннелей и каналов (раздел IV); фундаментов под оборудование (раздел V)

ТДК 1975	Пояснительная записка.	Серия 4.400-6	
		Выпуск 1	Лист 4

## Раздел I. Фундаменты под колонны и стены зданий

### Общие указания.

1. Типовые узлы антикоррозионной защиты фундаментов под колонны и стены зданий разработаны в равнучие действующих нормативных документов.
2. При использовании типовых узлов необходимо на основании данных о гидрогеологических условиях строительной площадки и технологического задания, в соответствии со СНиП, установить степень агрессивности среды по отношению к материалам конструкций:  
в зависимости от степени агрессивности среды назначить необходимую плотность бетона, вид цемента, химически стойкие покрытия;  
в проекте зданий или сооружений выполнить разработку чертежей антикоррозионной защиты с использованием типовых узлов настоящей серии.
3. Защитные покрытия фундаментов под колонны и стены зданий и сооружений, подвергающихся воздействию агрессивных грунтовых и производственных вод назначать по таблице 1.

к Фундаменты под колонны и стены зданий  
Общие указания

Серия 4 400-6	
Выпуск 1	Лист 5

Таблица 1

Степень агрессивного воздействия воды-среды	Тип защитного покрытия	Номера вариантов	Материал конструкций	
			Железобетон	Бетон
Слабая	I	1	Битумная мастика (2 слоя)	без защиты
		2	Битумно-латексная мастика (2 слоя)	
		3	Холодная асфальтовая мастика (1 слой)	
		4	Битумно-полиэтиленовая мастика (2 слоя)	
		5	Водная дисперсия тиокола Т-50 с армированием стеклотканью.	
Средняя	II	1	Оклеивная битумная гидроизоляция из гидроизола и изола (2 слоя)	Защитное покрытие по типу I.
		2	Оклеивная полимерная гидроизоляция из полиизобутилена или полиэтилена (1 слой).	
		3	Холодная асфальтовая мастика (2 слоя) общей толщиной 7-10 мм.	
		4	Битумно-латексная эмульсия (3 слоя)	
		5	Эпоксидно-этиленоловое покрытие (2 слоя).	
		6	Битумно-полиэтиленовая мастика (3 слоя).	
		7	Эпоксидно-каменноугольное покрытие (2 слоя).	
		8	Покрытие на основе лака этиналь (3 слоя).	
		9	Битумно-этинолэфовая мастика (2-3 слоя)	
ТДК	Фундаменты под колонны и стены зданий.		Серия 4.400-В	
1975	Рекомендуемые варианты химически стойкой изоляции. Таблица 1.		Выпуск	Лист
			1	8



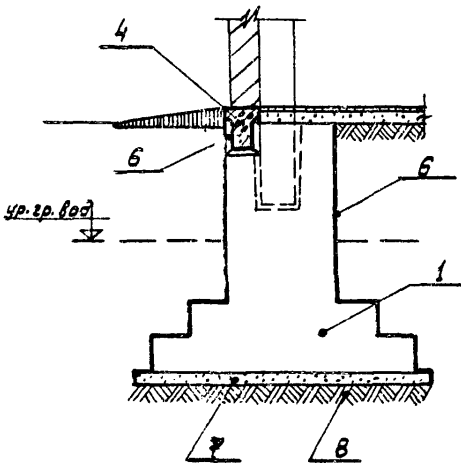
Таблица 1 (продолжение)

Степень агрессивного воздействия воды-среды	Тип защитного покрытия	Номера вариантов	Материал конструкций	
			Железобетон	Бетон
Сильная	II	1	Оклеечная битумная гидроизоляция из гидроизолола и изола (3слоя).	Защитное покрытие по типу II
		2	Оклеечная полимерная гидроизоляция из полиизобутилена и полиэтилена (2слоя)	
		3	Эпоксидно-этинолевое покрытие (3слоя).	
		4	Эпоксидно-заменноугольное покрытие (3слоя)	
		5	Покрытие на основе лака этиноль (4слоя).	
		6	Горячая асфальтовая мастика (3слоя)	
		7	Полимеррастворы на основе терморезистивных синтетических смол.	

- Применения:
1. Антикоррозионная защита должна выбираться по результатам технико-экономического сравнения вариантов.
  2. Защитные покрытия даны применительно к бетонам повышенной плотности.
  3. Железобетонные сваи рекомендуется защищать пропиткой горячим битумом, петролатумом, асфальтом (деасфальтизация) или этинолевыми и эпоксидными покрытиями.

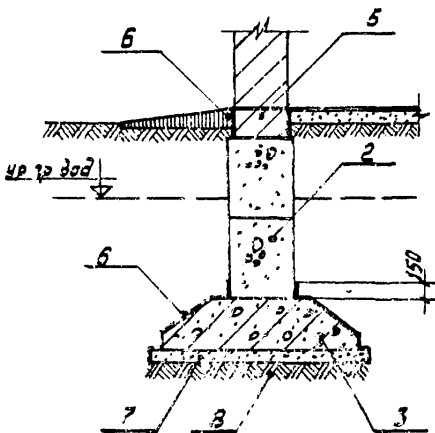
ТДК	Фундаменты под колонны и стены зданий Рекомендуемые варианты химически стойкой изоляции. Таблица 1. (Продолжение)	СЕРИЯ И. 400-6	
		Выпуск	Лист
1975		1	7

ТДК1



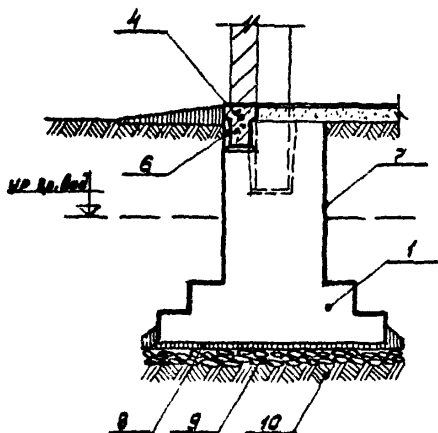
1. Железобетонный столбчатый фундамент.
2. бетонные фундаментные блоки.
3. Железобетонные фундаментные плиты.
4. Железобетонная фундаментная балка.
5. Кирпичная стена с затиркой швов.
6. Окрасочное покрытие тип I.
7. Подготовка из плотного бетона.
8. Грунт, уплотненный щебнем или гравием.

ТДК2



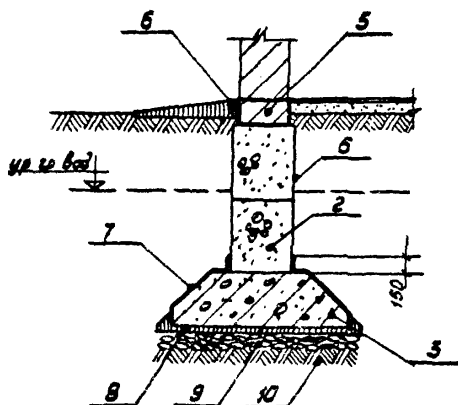
ТДК	Фундаменты под колонны и стены зданий. Столбчатые и ленточные фундаменты.	С-ЖА 6.473-6	Лист
1975	Слабая степень агрессивности воды-среды. ТДК1; ТДК2.	1	3

ТДК 3



- 1 Железобетонный столбчатый фундамент.
2. Бетонные фундаментные блоки.
3. Железобетонные фундаментные плиты.
4. Железобетонная фундаментная балка.
5. Кирпичная стена с затиркой швов.
6. Окрасочное покрытие тип I.
7. Окрасочное покрытие тип II.
8. Асфальт кислотоупорный.
9. Шивень с проливкой битумом.
10. Грунт, уплотненный щебнем или гравием.

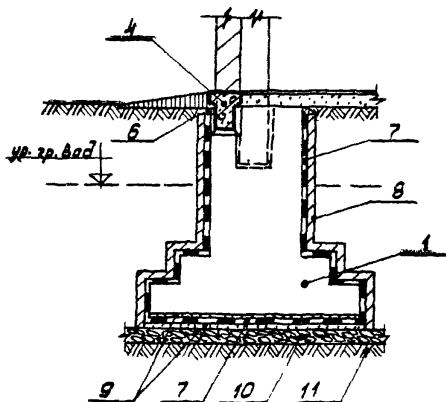
ТДК 4



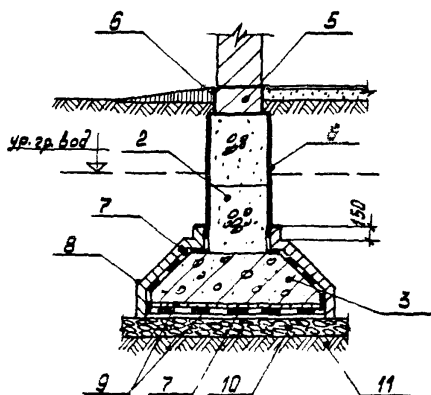
6. Окрасочное покрытие тип I.
7. Окрасочное покрытие тип II.
8. Асфальт кислотоупорный.
9. Шивень с проливкой битумом.
10. Грунт, уплотненный щебнем или гравием.

ТДК	Фундаменты под колонны и стены зданий. Столбчатые и ленточные фундаменты.	Серия	4.400-6
1975	Средняя степень агрессивности воды - среда. ТДК 3: ТДК 4	Выпуск	Лист
		1	9

ТДК 5



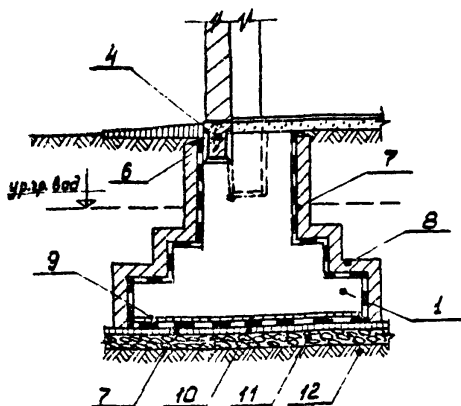
ТДК 6



1. Железобетонный столбчатый фундамент.
2. Бетонные фундаментные блоки.
3. Железобетонные фундаментные плиты.
4. Железобетонная фундаментная балка.
5. Кирпичная стена с за-  
туркой швов.
6. Окрасочное покрытие  
тип I.
7. Оклеивная изоляция  
тип II.
8. Защитная кирпичная  
стенка.
9. Выравнивающая стяжка  
из цементно-песчаного  
раствора.
10. Щебень с проливкой  
битумом до полного  
насыщения.
11. Грунт, уплотненный  
щебнем или гравием.

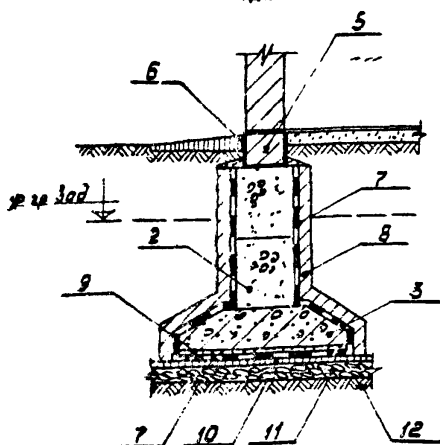
ТДК	Фундаменты под колонны и стены зданий Столбчатые и ленточные фундаменты	Серия 4400-Б
1975	Средняя степень агрессивности воды-среды ТДК 5; ТДК 6.	Выпуск № 10

ТДК 7



1. Железобетонный столбчатый фундамент.
2. Бетонные фундаментные блоки.
3. Железобетонные фундаментные плиты.
4. Железобетонная фундаментная балка.
5. Кирпичная стена с ватиркой швов.

ТДК 8

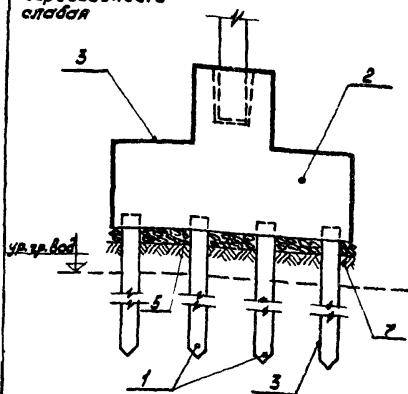


6. Окрасочное покрытие тип II.
7. Оклеивная изоляция тип III.
8. Защитная кирпичная стенка.
9. Выравнивающая стяжка из цементно-песчаного раствора.
10. Кислотоупорный асфальт.
11. Щебень с проливкой битумом до полного насыщения.
12. Грунт, уплотненный щебнем или гравием.

ТДК 1975	Фундаменты под колонны и стены зданий столбчатые и ленточные фундаменты. Средняя степень агрессивности воды-среды ТДК 7: ТДК 8.	Серия 4.400-6	
		Выпуск	Лист
		1	11

Степень агрессивности слабая

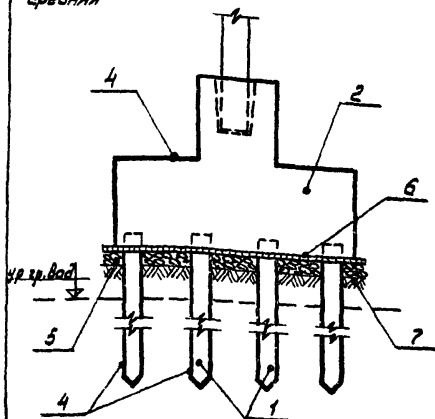
ТДК9



1. Железобетонные сваи.
2. Железобетонный рост-верк.
3. Окрасочная изоляция тип I.
4. Окрасочная изоляция тип II.
5. Щебень с проливкой битумом.
6. Асфальт кислотоупорный.
7. Грунт, уплотненный щебнем или гравием.

Степень агрессивности средняя

ТДК10



Примечания:

1. Для защиты свай рекомендуется этилолевые или эпоксиодно-этилолевые покрытия.
2. Сваи могут также защищаться пропиткой горячим битумом, петролатумом и др.

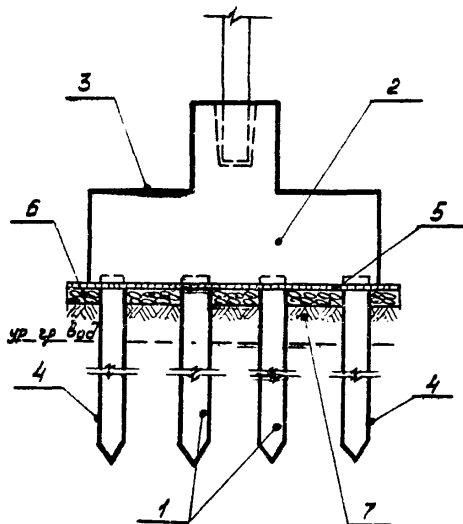
ТДК  
1975

Фундаменты под колонны и стены зданий. Свайные основания. Слабая и средняя степень агрессивности воды-среды. ТДК 9; ТДК 10

Серия  
4.400-Б

Выпуск 1 Лист 12

ТДК 11



1. Железобетонные сваи.
2. Железобетонный раствор.
3. Окрасочная изоляция тип II.
4. Окрасочная изоляция тип III.
5. Асфальт кислотоупорный.
6. Щебень с проливкой битумом до полного насыщения.
7. Грунт, уплотненный щебнем или гравием.

Примечание.

Для защиты свай рекомендуются эпоксидные покрытия.

ТДК  
1975

Фундаменты под колонны и стены зданий.  
Свайные основания. Сильная степень агрессивности воды-среды. ТДК 11.

Серия  
4.400-6  
выпуск 1  
Лист 13

13486 14

## Раздел I Несущие и ограждающие конструкции зданий.

### Общие указания.

1. Типовые узлы антикоррозионной защиты несущих и ограждающих конструкций зданий разработаны в развитии действующих нормативных документов.
2. При использовании типовых узлов необходимо: на основании техникологического задания, в соответствии со СНиП, установить степень агрессивности среды по отношению к материалам конструкций; в зависимости от степени агрессивности среды назначить необходимую плотность, вид цемента, химически стойкие покрытия; в проекте зданий или сооружений выполнить разработку чертежей антикоррозионной защиты с использованием типовых узлов настоящей серии.
3. Защитные покрытия несущих и ограждающих конструкций зданий принимать по таблице 2 настоящей серии в зависимости от степени агрессивности газовой среды.
4. Защиту необетонированных закладных изделий и соединительных элементов железобетонных конструкций принимать согласно СНиП.
5. Швы между плитами, шириной свыше 50мм, заполнять плотным мелкозернистым бетоном, соответствующим по плотности бетону плит, с последующей защитой трещиностойкими покрытиями.

ТДК 1975	Несущие и ограждающие конструкции зданий Общие указания.	Серия 4.400-6	
		Выпуск 1	Лист 14



Таблица 2

Группа покрытий	Вид покрытий	Толщина в мм
1	2	3
II	Химически стойкие покрытия для внутренних помещений на основе перхлорвиниловых, сополимерных, хлоркаучуковых, эпоксидных, полиуретановых и других химически стойких пленкообразующих веществ.	100-150
II T	Химически стойкие, трещиностойкие покрытия для внутренних помещений на основе хлорсульфированного полиэтилена, тиоколов, наирита и других пленкообразующих веществ.	150
II	Химически стойкие покрытия для внутренних помещений на основе перхлорвиниловых, сополимерных, хлоркаучуковых, эпоксидных, полиуретановых и других химически стойких пленкообразующих веществ.	150-200
III T	Химически стойкие, трещиностойкие покрытия для внутренних помещений на основе хлорсульфированного полиэтилена, тиоколов, наирита и других пленкообразующих веществ.	200
ТДК	Несущие и ограждающие конструкции зданий. Рекомендуемые варианты химически стойких лако-	СРЛЛ 4.400-6
1975	красочных покрытий для железобетонных конструкций. Таблица 2.	Выпуск 1 Лист 5

Таблица 2 (продолжение)

16

1	2	3
IV	Химически стойкие покрытия для внутренних помещений на основе перхлорвиниловых, сополимерных, хлорвиниловых, эпоксидных, полиуретановых и других химически стойких пленкообразующих веществ.	200-250
IV T	Химически стойкие, трещиностойкие покрытия для внутренних помещений на основе хлорсульфированного полиэтилена, тиокаюлов, нитрита и других пленкообразующих веществ.	250

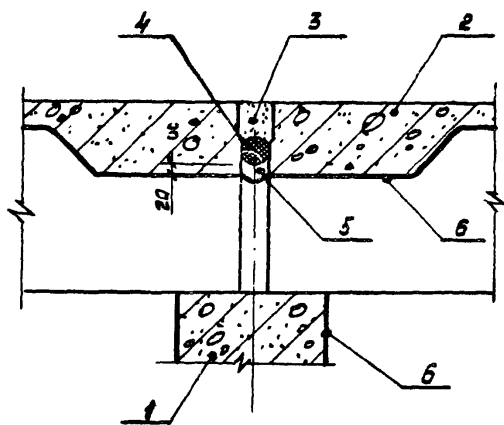
Примечания : 1. Таблица 2 принята в соответствии со СНиП II-28-73.

2. Варианты лакокрасочных покрытий выбирать согласно «Рекомендаций по защите от коррозии стальных и железобетонных строительных конструкций лакокрасочными покрытиями» (М. 1973г.) и «Рекомендаций по применению трещиностойких эластичных покрытий по бетону», (М. 1972г.).

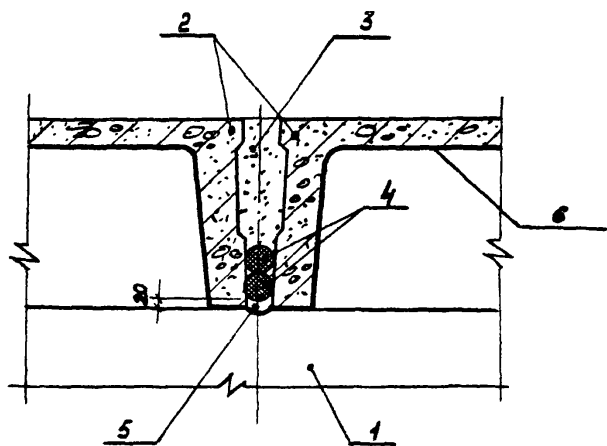
3. К группе I относятся не химически стойкие лакокрасочные покрытия.

ТДК	Рекомендуемые варианты химически стойких лакокрасочных покрытий для железобетонных конструкций.	Серия 4.400-6	
1975	Таблица 2.(Продолжение)	Выпуск 1	Лист 18

ТДК 12

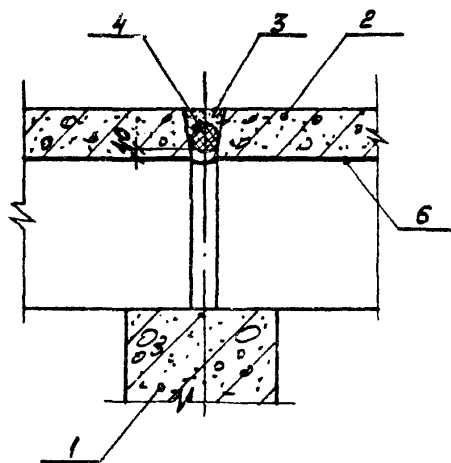


1. Железобетонный ригель.
2. Плиты перекрытий.
3. Плотный мелкозернистый бетон.
4. Эластичная герметизирующая прокладка.
5. Герметик типа У-ВМ.
6. Лакокрасочное покрытие группа АТ.

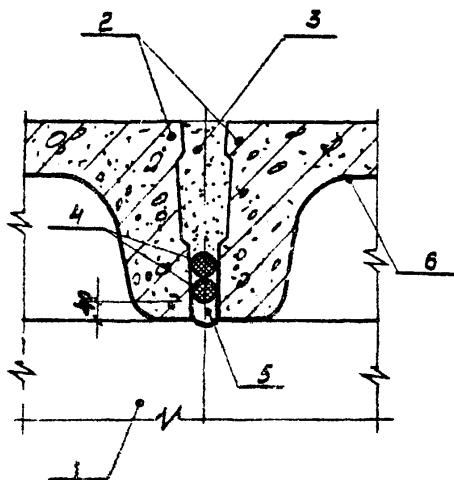


ТДК	Несущие и ограждающие конструкции. Узел заделки швов между плитами перекрытий.	Серия 4.400-6	
		Выпуск 1	Лист 17
1975	Средняя степень агрессивности газовой среды. ТДК 12.		

ТДК 13

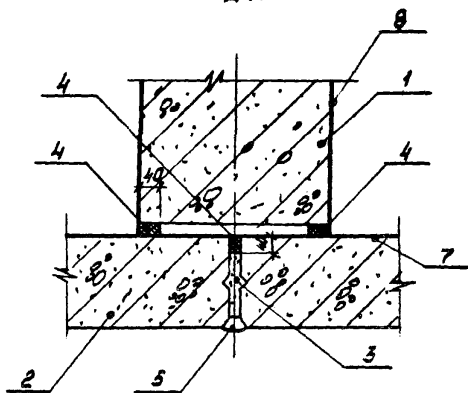


1. железобетонный ригель.
2. Плиты перекрытий
3. Плотный мелкозернистый бетон.
4. Эластичная герметизирующая прокладка
5. Герметик типа У-30М
6. Лакокрасочное покрытие группа ШТ.



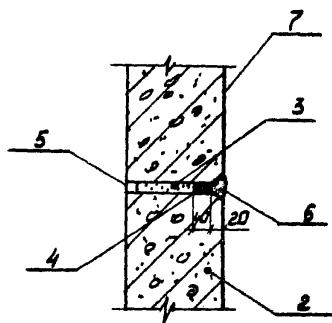
К	Несущие и ограждающие конструкции. звез заделки швов между плитами перекрытий	Серия 4.400-5	
		Выпуск 1	Лист 16
75	Сильная степень агрессивности газовой среды. ТДК 13.		

ТДК14



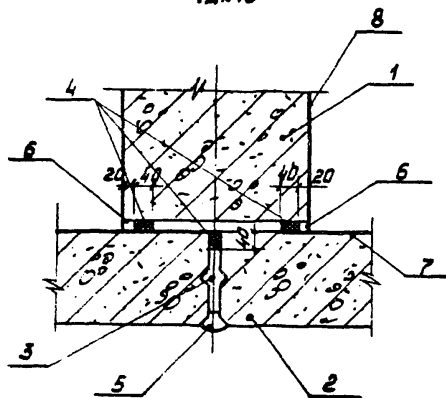
1. Железобетонная колонна.
2. Наружные стеновые панели.
3. Плотный цементный раствор.
4. Эластичная герметизирующая прокладка.
5. Герметизирующая мастика типа УМС-50.
6. Герметик типа У-30М.
7. Лакокрасочное покрытие группа БТ.
8. Лакокрасочное покрытие группа I.

ТДК15



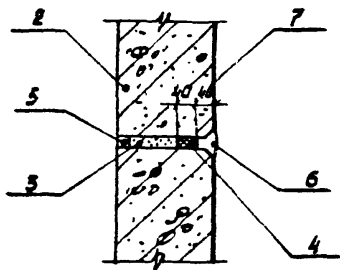
ТДК	Несущие и ограждающие конструкции.	Серия
1975	Стыки стеновых панелей. Средняя степень агрессивности газовой среды. ТДК14; ТДК15.	4. 400-6
		Выпуск
		1
		Лист
		19

ТДК 16



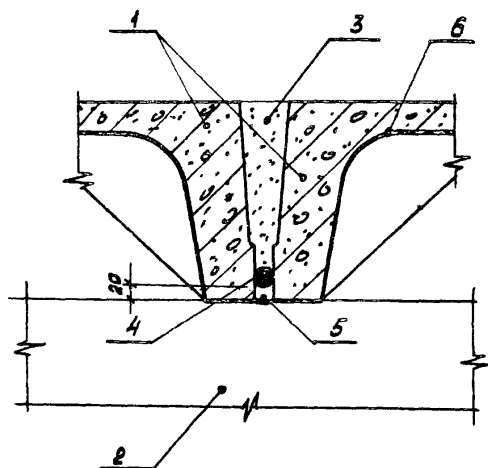
1. Железобетонная колонна.
2. Наружные стеновые панели.
3. Плотный цементный раствор.
4. Эластичная герметизирующая прокладка.
5. Герметизирующая настилка типа УМС-50.
6. Герметик типа У-30М.
7. Лакокрасочное покрытие группа IV T.
8. Лакокрасочное покрытие группа E.

ТДК 17

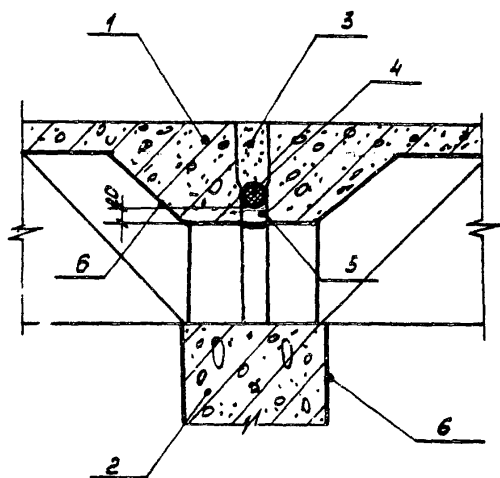


ТДК 17	Несущие и ограждающие конструкции. Стыки стеновых панелей. Сильная степень агрессивности газовой среды. ТДК 16; ТДК 17.	Серия 4.400-6	
		Выпуск 1	Лист 20

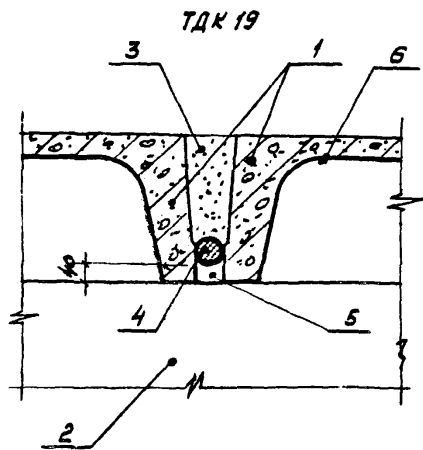
ТДК 18



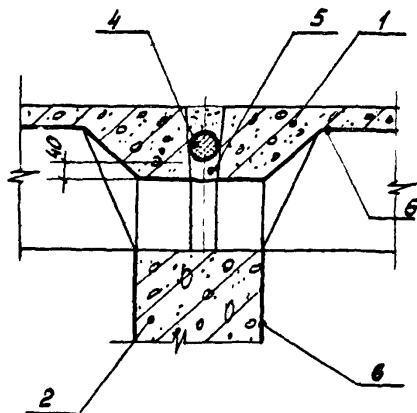
1. Железобетонные плиты перекрытий.
2. Стропильные конструкции.
3. Плотный мелкозернистый бетон.
4. Эластичная герметизирующая прокладка.
5. Герметик типа У-30М
6. Лакокрасочное покрытие группа ЛТ.



ТДК	Несущие и ограждающие конструкции. Узел заделки швов между плитами перекрытий.	Серия 4.400-6	
		ВЫПУСК 1	Лист 21
1975	Средняя степень агрессивности газовой среды. ТДК 18.		



1. Железобетонные плиты покрытий.
2. Стропильные конструкции.
3. Плотный мелкозернистый бетон.
4. Эластичная герметизирующая прокладка.
5. Герметик типа У-30М.
6. Лакокрасочное покрытие группы III Т.



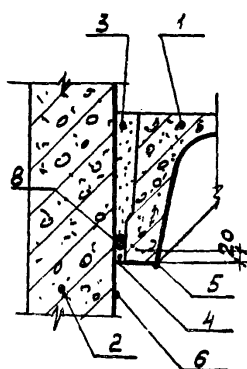
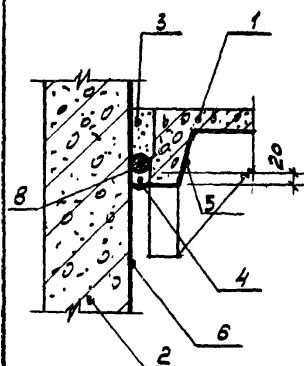
ТДК	Несущие и ограждающие конструкции. Узел заделки швов между плитами покрытий.	Серия 4.400-6	
		Выпуск 1	Лист 22
1975	Сильная степень агрессивности газовой среды. ТДК 19		



Степень агрессивности средняя

ТДК20

ТДК20А

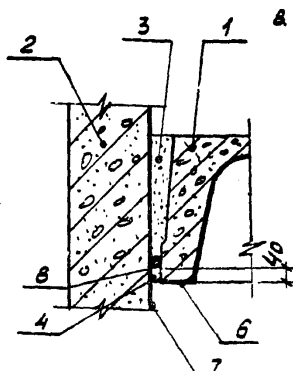
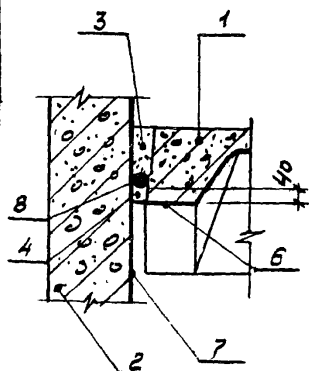


1. Железобетонные плиты покрытий.
2. Наружные стеновые панели.
3. Плотный мелкозернистый бетон.
4. Герметизирующая мастика.
5. Лакокрасочное покрытие группа IIТ.
6. Лакокрасочное покрытие группа IIIТ.
7. Лакокрасочное покрытие группа IVТ.
8. Эластичная герметизирующая прокладка.

Степень агрессивности сильная

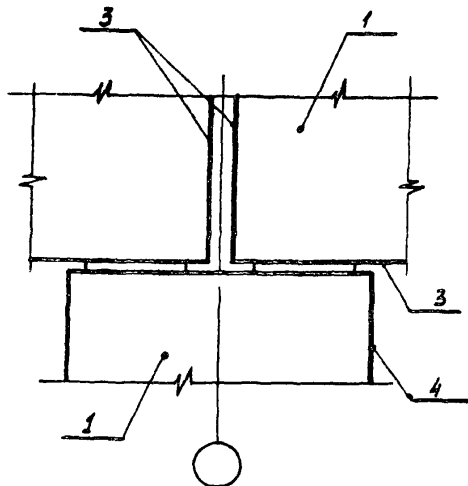
ТДК21

ТДК21А

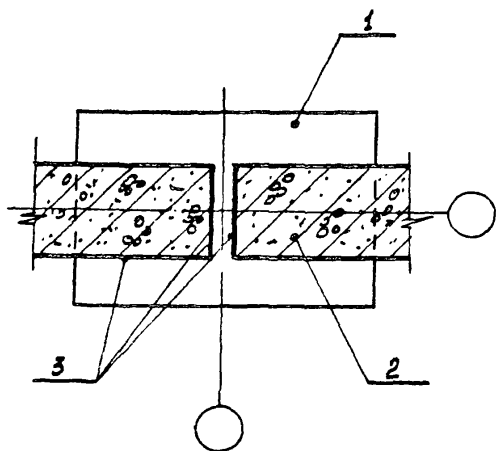


ТДК 1975	Исходящие и образующие конструкции. Узлы сопряжений плит покрытий с наружными стеновыми панелями. Средняя и сильная степень агрессивности газовой среды. ТДК20; ТДК20А; ТДК21; ТДК21А.	Серия 4.400-5	
		Выпуск 1	Лист 23

ТДК 22



1. Железобетонная колонна.
2. Стропильные конструкции.
3. Лакокрасочное покрытие группы IIТ.
4. Лакокрасочное покрытие группы I.



ТДК

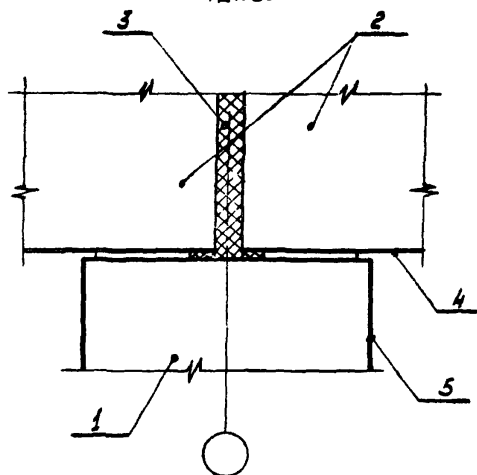
Несущие и ограждающие конструкции.  
Узел примыкания стропильной конструкции к колонне.

1975

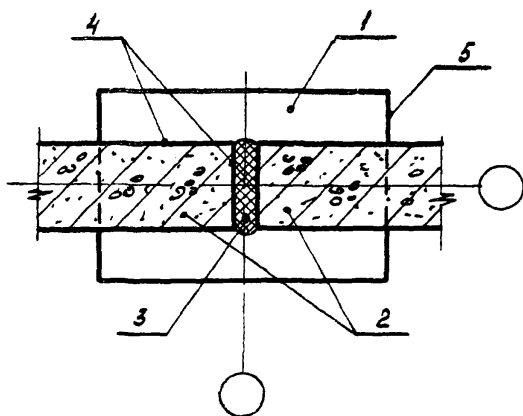
Средняя степень агрессивности газовой среды. ТДК 22.

Серия  
4.400-6Выпуск  
1Лист  
24

ТДК 23



1. Железобетонная колонна.
2. Стропильные конструкции.
3. Эластичная герметизирующая прокладка.
4. Лакокрасочное покрытие группа III Т.
5. Лакокрасочное покрытие группа III.



ТДК	Несущие и ограждающие конструкции Узла примыкания стропильной конструкции к колонне.	Серия 4.400-6
1975	Сильная степень агрессивности газовой среды ТДК 23	Выпуск 1 Лист с.с.

## Раздел III Химически стойкие полы.

### Общие указания.

3.1. Типовые узлы разработаны в развитие норм проектирования полов и охватывают химически стойкие полы, подверженные воздействию агрессивных сред.

3.2. Строительно-планировочные решения должны обеспечивать локализацию агрессивных воздействий на полы, например, путем устройства под технологическим оборудованием с возможными постоянными проливами агрессивных растворов поддонов, отделенных от остальной площади пола.

3.3. Подстилающий слой полов из штучных материалов должен соответствовать требованиям СНиП; при устройстве монолитных наливных полов подстилающий слой и стяжка должны удовлетворять требованиям, изложенным в приложении 3.

Конструкции полов, к которым кроме химической стойкости предъявляются специальные требования (взрывобезопасность, беспыльность, диэлектричность, отсутствие сорбции и др.), должны решаться в конкретных случаях в проекте здания.

3.4. При пользовании типовыми узлами:

— на основании данных технологического задания, в зависимости от степени агрессивности проливов, их состава и интенсивности воздействия, а также степени и характера механических воздействий, конструкцию пола выбирают по таблицам 3, 4 (характеристика конструкции пола приведена в таблице 5).

— в проекте здания или сооружения выполнить соответствующие разработки чертежей химически стойких полов с использованием типовых узлов настоящей серии.

ТДК	Химически стойкие полы	Серия	
		4.400-6	
1975	Общие указания.	Выпуск	Лист
		1	26

Таблица 3

№ ТДК Ширр типового узла	Степень агрессивного воздействия среды в зависимости от концентрации растворов											Интенсивность воздействия проливов			Механические воздействия		
	сильная более 10%			средняя от 5 до 10%					слабая до 5%			Большая	Средняя	Слабая	Значительные	Умеренные	Слабые
	1	2	3	4	5	6	7	8	9	10	11						
	Растворы неокисляющих кислот и их солей	Растворы окисляющих минеральных кислот и их солей	Растворы едких щелочей и их солей	Кислото-щелочные растворы	Растворы неокисляющих кислот и их солей	Растворы едких щелочей и их солей	Кислото-щелочные растворы	Кислотная вода	Вода, содержащая щелочи и основные соли	Кислото-щелочная вода							
ТДК 26/1	+	+	-	-	+	-	-	+	-	-	+	+	+	+	+	+	+
ТДК 26/2	+	+	-	-	+	-	-	+	-	-	+	+	+	+	+	+	+
ТДК 26/3	-	-	-	-	+	-	-	+	-	-	+	+	+	+	+	+	+
ТДК 26/4	+	+	-	-	+	-	-	+	-	-	+	+	+	+	+	+	+
ТДК 26/5	+	+	-	-	+	-	-	+	-	-	+	+	+	+	+	+	+
ТДК 26/6	-	-	-	-	+	-	-	+	-	-	+	+	+	+	+	+	+
ТДК 26/7	+	+	-	-	+	-	-	+	-	-	+	+	+	+	-	+	+
ТДК 26/8	+	+	-	-	+	-	-	+	-	-	+	+	+	+	-	+	+
ТДК 26/9	-	-	-	-	+	-	-	+	-	-	+	+	+	+	-	+	+
ТДК 27/1	+	-	-	+	+	-	+	+	-	+	+	+	+	+	+	+	+
ТДК 27/2	+	-	-	+	+	-	+	+	-	+	+	+	+	+	+	+	+
ТДК	Химически стойкие полы.											Серия 4.400-6					
1975	Рекомендации по выбору типа полов из штучных кислотоупорных материалов.											Таблица 3.					
												Выпуск 1	Лист 27				

## Продолжение таблицы 3

1	2	3	4	5	6	7	8	9	10	11	12	13	14	15	16	17
ТДК 27/3	-	--	-	-	+	-	+	+	-	+	+	-	-	+	-	-
ТДК 27/4	-	+	-	-	+	+	-	+	+	-	+	+	+	+	+	-
ТДК 27/5	-	+	-	-	+	+	-	+	+	-	+	+	-	+	+	-
ТДК 27/6	-	-	-	-	+	-	+	-	-	+	+	+	+	+	+	-
ТДК 27/7	-	+	-	-	+	+	-	+	+	-	+	+	+	+	-	+
ТДК 27/8	-	+	-	-	+	+	-	+	+	-	+	+	+	+	-	+
ТДК 27/9	-	-	-	-	+	-	+	+	-	+	+	+	+	-	+	+
ТДК 28/1	+	-	+	+	+	+	+	+	+	+	+	+	+	-	+	+
ТДК 28/2	+	-	+	+	+	+	+	+	+	+	+	+	+	-	+	+
ТДК 28/3	-	-	+	-	+	+	+	+	+	+	+	+	+	-	+	+
ТДК 28/4	-	-	+	-	+	+	+	+	+	+	+	+	+	-	+	+
ТДК 28/5	+	-	+	+	+	+	+	+	+	+	+	+	+	-	+	+
ТДК 29/1	-	-	-	-	-	+	+	+	+	+	+	+	+	+	-	-
ТДК 29/2	-	-	-	-	-	+	+	+	+	+	+	+	+	+	+	-
ТДК 29/3	-	-	-	-	-	+	+	+	+	+	+	+	+	-	+	+
ТДК 30/1	-	-	-	-	-	+	-	-	+	-	-	+	+	+	+	-
ТДК 1975	Химически стойкие полы. Рекомендации по выбору типа полов из штучных кислотоупорных материалов. Таблица 3 (продолжение)													Серия 4.400-6 Выпуск 1		Лист 28

## Продолжение таблицы 3.

1	2	3	4	5	6	7	8	9	10	11	12	13	14	15	16	17
ТДК 30/2	-	-	-	-	-	+	-	-	+	-	-	+	+	+	+	-
ТДК 30/3	-	-	-	-	-	+	-	-	+	-	-	+	+	-	+	+
ТДК 31/1	-	-	-	-	-	+	+	+	+	+	+	+	+	-	-	+
ТДК 31/2	-	-	-	-	-	+	+	+	+	+	+	+	+	-	-	+
ТДК 31/3	-	-	-	-	-	+	+	+	+	+	+	+	+	-	-	+
ТДК 32/1	+	-	-	-	+	-	-	+	-	-	+	+	+	-	+	-
ТДК 32/2	+	-	-	-	+	-	-	+	-	-	+	+	+	-	-	+
ТДК 33/1	-	-	+	+	+	+	+	+	+	+	+	+	+	+	+	+
ТДК 33/2	-	-	-	-	-	+	+	+	+	+	+	+	+	+	+	+
ТДК 33/3	+	+	-	-	+	-	-	+	-	-	+	+	+	+	+	+

## 1. Условные обозначения:

+ рекомендуется;

- не рекомендуется;

± применение экономически нецелесообразно

2. К окисляющим кислотам относятся: серная, азотная, хромовая, хлорноватистая

3. Интенсивность воздействия проливов на полы:

малая - незначительные периодически высыхающие проливы, уборка пола без поливания водой;

средняя - периодический сток жидкостей на поверхности пола, смыв проливов водой из шланга, поверхность пола мокрая;

большая - постоянно либо часто повторяющиеся проливы; смыв проливов водой из шланга

4. Кислоты - щелочные среды характеризуются одновременным воздействием растворов кислот, щелочей и солей;

ТДК	Химически стойкие полы.	Серия 4.400-5
1975	Рекомендации по выбору типа полов из штучных кислотоупорных материалов. Таблица 3(продолжение)	Выпуск 1
		Лист 29

## Продолжение таблицы 3

- в случае большего содержания кислоты принимать полы по ТДК 27/1 ÷ ТДК 27/9;
- в случае большего содержания щелочных растворов принимать полы по ТДК 29/1 ÷ 3.
- Разделку швов эпоксидными замазками и замазками ФАЭД производить при средней и слабой агрессивности воздействия.
5. Подслой из эпоксидного компаунда, армированного стеклотканью в полах по типу ТДК 26/2,5,8, ТДК 28/2 при воздействии растворов кислот и их солей концентрации более 5% не принимать.
  6. При воздействии органических кислот и растворителей полы по ТДК 31/1,2,3 не принимать
  7. При наличии агрессивных проливов, содержащих растворители, при условии, если помещения не относятся к категории А\* принимать полы по ТДК 26/2,5,8; ТДК 28/4.
  8. При средней интенсивности воздействия проливов предусматривать подслои в полах ТДК 26/1,4,7; 27/1,4,7; 28/1,3,5; 33/1,2,3 из одного слоя полиизобутиленд.
  9. В полах ТДК 26/3,6,9; 27/3,6,9; 29/1,2,3; 30/1,2,3; 31/1,2,3; 32/1,2,3 при большой интенсивности проливов предусматривать трехслойную битумно-рулонную изоляцию
  10. Применение плиток толщиной менее 20мм недопустимо в полах ТДК 27/7,8,9; 29/3.
  11. Значительные механические нагрузки на полы по ТДК 26/4,5,6; 27/4,5,6; 29/2; 30/2 допустимы только при малом движении автопогрузчиков, электрокар и т.д.
  12. Умеренные механические воздействия на полы по ТДК 26/7,8,9; 27/7,8,9; 28/1,2,5; 29/3; 30/3; 31/3; 32/2 допустимы при толщине плитки не менее 30мм.
  13. Вяжущие составы приведены в таблицах 2 и 3, приложения 2, оклеечные составы - в таблице 6 приложения 2.

ТДК 1975	Химически стойкие полы. Рекомендации по выбору типа полов из штучных кислотоупорных материалов. Таблица 3 (продолжение)	Серия 4.400-6	
		Выпуск 1	Лист 30



Таблица 4

Шифр типового узла	Степень агрессивного воздействия среды в зависимости от концент- рации растворов в %						Интенсив- ность воздей- ствия проли- вав		Механичес- кие воздей- ствия	
	Средняя от 5 до 10%			Слабая до 5%			Средняя	Слабая	Умеренные	Слабые
	Растворы неор- ганических кислот и их солей	Растворы ор- ганических и их солей	Кислото-щелоч- ные растворы	Кислотная вода	Вода, содержа- щая щелочи и основные соли	Кислото-щелоч- ная вода				
1	2	3	4	5	6	7	8	9	10	11
ТДК 34/1	+	+	+	+	+	+	+	+	-	+
ТДК 34/2	+	+	+	+	+	+	+	+	-	+
ТДК 34/3	-	-	-	+	+	+	+	+	-	+
ТДК 34/4	+	+	+	+	+	+	+	+	-	+
ТДК 35/1	+	+	+	+	+	+	-	+	-	+
ТДК 35/2	+	+	+	+	+	+	-	+	-	+
ТДК 35/3	-	-	-	+	+	+	-	+	-	+
ТДК 35/4	+	+	+	+	+	+	-	+	-	+

Примечания: 1. Условные обозначения:

+ рекомендуется;

- не рекомендуется;

± применение экономически нецелесообразно

2. Основные требования к подстилающему слою и стяжке при устройстве монолитных полов приведены в приложении 3.

ТДК 1975	Химически стойкие полы.	Серия 4.400-6	
	Рекомендации по выбору типа монолитных налив- ных полов Таблица 4.	Выпуск 1	Лист 31

Таблица 5

Шифр типового узла	Состав пола	№ листа
ТДК 26/ 1÷9	Полы из штучных кислотоупорных материалов на кислотоупорной силикатной замазке с уплотняющей добавкой по эластичной гидроизоляции.	43
ТДК 26/1	Полы из кислотоупорного кирпича (в 1/2 кирпича) на кислотоупорной силикатной замазке с уплотняющей добавкой по двум слоям полиизобутилена ПСГ толщиной 2,5 мм	— " —
ТДК 26/2	Полы из кислотоупорного кирпича (в 1/2 кирпича) на кислотоупорной силикатной замазке с уплотняющей добавкой по слою полиэтилена, спрессованного со стеклотканью, или эпоксидного компаунда, армированного стеклотканью.	— " —
ТДК 26/3	Полы из кислотоупорного кирпича (в 1/2 кирпича) на кислотоупорной силикатной замазке с уплотняющей добавкой по 2 <sup>м</sup> слою битумно-рулонной изоляции.	— " —
ТДК 26/4	Полы из кислотоупорного кирпича (в 1/4 кирпича) на кислотоупорной силикатной замазке с уплотняющей добавкой по 2 <sup>м</sup> слою полиизобутилена ПСГ толщиной 2,5 мм	— " —
ТДК 26/5	Полы из кислотоупорного кирпича (в 1/4 кирпича) на кислотоупорной силикатной замазке с уплотняющей добавкой по слою из полиэтилена, спрессованного со стеклотканью, или эпоксидного компаунда, армированного стеклотканью.	— " —
ТДК 26/6	Полы из кислотоупорного кирпича (в 1/4 кирпича) на кислотоупорной силикатной замазке с уплотняющей добавкой по 2 <sup>м</sup> слою битумно-рулонной изоляции.	— " —
ТДК 26/7	Полы из кислотоупорных керамических, шлоко-ситалловых или диабазовых плиток на кислотоупорной силикатной замазке с уплотняющей добавкой по 2 <sup>м</sup> слою полиизобутилена ПСГ толщиной 2,5 мм.	— " —
ТДК	Химически стойкие полы. Состав полов из штучных материалов.	Серия 4.400-5
1975	ТДК 26/1÷7. Таблица 5.	Выпуск 1 Лист 32

Шифр типового узла	Состав пола	№ листа
ТДК 26/8	Полы из кислотоупорных керамических, шлакосиликатных или диабазовых плиток на кислотоупорной силикатной замазке с уплотняющей добавкой по слою полиэтилена, спрессованного со стеклотканью, или эпоксидного компаунда, армированного стеклотканью.	43
ТДК 26/9	Полы из кислотоупорных керамических, шлакосиликатных или диабазовых плиток на кислотоупорной силикатной замазке с уплотняющей добавкой по 2 <sup>й</sup> слоистой битумно-рулонной изоляции.	43
ТДК 27/1÷9	Полы из штучных кислотоупорных материалов на кислотоупорной силикатной замазке с разделкой швов замазками на основе синтетических смол.	44
ТДК 27/1	Полы из кислотоупорного кирпича (в ½ кирпича) на кислотоупорной силикатной замазке с разделкой швов замазками на основе синтетических смол по 2 <sup>й</sup> слою полиизобутилена ПСГ толщиной 2,5 мм.	—
ТДК 27/2	Полы из кислотоупорного кирпича (в ½ кирпича) на кислотоупорной силикатной замазке с разделкой швов замазками на основе синтетических смол по слою из полиэтилена, спрессованного с двух сторон стеклотканью, или эпоксидного компаунда, армированного стеклотканью.	—
ТДК 27/3	Полы из кислотоупорного кирпича (в ½ кирпича) на кислотоупорной силикатной замазке с разделкой швов замазками на основе синтетических смол по 2 <sup>й</sup> слоистой битумно-рулонной изоляции.	—
ТДК 27/4	Полы из кислотоупорного кирпича (в ¼ кирпича) на кислотоупорной силикатной замазке с разделкой швов замазками на основе синтетических смол по 2 <sup>й</sup> слою полиизобутилена ПСГ толщиной 2,5 мм.	—

ТДК	Химически стойкие полы.	СРРП 4.400-6	
1975	Состав полов из штучных материалов. ТДК 25/8,9; ТДК 27/1÷4. Таблица 5 (продолжение)	Выпуск 1	Лист 53

## Продолжение таблицы 5

Шифр типового узла	Состав пола	№ листа
ТДК 27/5	Полы из кислотоупорного кирпича (в 1/4 кирпича) на кислотоупорной силикатной замазке с разделкой швов замазками на основе синтетических смол по слою полиэтилена, спрессованного с 2 <sup>х</sup> сторон со стеклотканью или эпоксидного компаунда, армированной стеклотканью.	44
ТДК 27/6	Полы из кислотоупорного кирпича (в 1/4 кирпича) на кислотоупорной силикатной замазке с разделкой швов замазками на основе синтетических смол по 2 <sup>х</sup> слойной битумно-рулонной изоляции.	—  —
ТДК 27/7	Полы из кислотоупорных керамических, шлако-ситаллавых или диабазовых плиток на кислотоупорной силикатной замазке с разделкой швов замазками на основе синтетических смол по 2 <sup>м</sup> слою полиизобутилена ПСГ толщиной 2,5мм	—  —
ТДК 27/8	Полы из кислотоупорных керамических, шлако-ситаллавых или диабазовых плиток на кислотоупорной силикатной замазке с разделкой швов замазками на основе синтетических смол по слою полиэтилена, спрессованного с 2 <sup>х</sup> сторон со стеклотканью или эпоксидного компаунда, армированного стеклотканью.	—  —
ТДК 27/9	Полы из кислотоупорных керамических, шлако-ситаллавых или диабазовых плиток на кислотоупорной силикатной замазке с разделкой швов замазками на основе синтетических смол по 2 <sup>х</sup> слойной битумно-рулонной изоляции.	—  —
ТДК 1975	Химически стойкие полы. Состав полов из штучных материалов. ТДК 27/5-9. Таблица 5 (продолжение)	Серия 4.400-6 Выпуск Лист 1 34

## Продолжение таблицы 5

Шифр типового узла	Состав пола	№ листа
ТДК 2В/ 1÷5	Полы из кислотоупорных керамических, шлако-ситалловых или диабазовых плиток на замазке на основе синтетической смолы по оклеечной гидроизоляции.	45
ТДК 2В/1	Полы из кислотоупорных керамических плиток на замазках арзамит, фуранкор, ФАЭД по 2 <sup>м</sup> слоям полиизобутилена ПСГ толщиной 2,5 мм.	— " —
ТДК 2В/2	Полы из кислотоупорных керамических плиток на замазках арзамит, фуранкор, ФАЭД по слою из полиэтилена, спрессованного с двух сторон со стеклотканью, или эпоксидного компаунда, армированного стеклотканью	— " —
ТДК 2В/3	Полы из кислотоупорных, шлакоситалловых, диабазовых плиток на эпоксидных мастиках по 2 <sup>м</sup> слоям полиизобутилена ПСГ толщиной 2,5 мм.	— " —
ТДК 2В/4	Полы из кислотоупорных, шлакоситалловых, диабазовых плиток на эпоксидных мастиках по слою полиэтилена, спрессованного со стеклотканью с двух сторон, или эпоксидного компаунда, армированного стеклотканью	— " —
ТДК 2В/5	Полы из кислотоупорных шлакоситалловых, диабазовых плиток на замазке на основе смолы ФАЭД по 2 <sup>м</sup> слоям полиизобутилена ПСГ толщиной 2,5 мм.	— " —
ТДК 1975	Химически стойкие полы Состав полов из штучных материалов ТДК 2В 1÷5. Таблица 5 (продолжение)	Серия 4.400-6 Выпуск 1 Лист 35

## Продолжение таблицы 5

Шифр типового узла	Состав пола	№ листа
ТДК 29/1+3	Полы из штучных кислотоупорных материалов на портландцементном растворе с разделкой швов замазками на основе синтетических смол по оклеечной гидроизоляции.	46
ТДК 29/1	Полы из кислотоупорного кирпича (в 1/2 кирпича) на портландцементном растворе с разделкой швов замазками на основе синтетических смол по 2 <sup>х</sup> слойной битумно-рулонной изоляции.	—
ТДК 29/2	Полы из кислотоупорного кирпича (в 1/4 кирпича) на портландцементном растворе с разделкой швов замазками на основе синтетических смол по 2 <sup>х</sup> слойной битумно-рулонной изоляции.	—
ТДК 29/3	Полы из кислотоупорной керамической плитки на портландцементном растворе с разделкой швов замазками на основе синтетических смол по 2 <sup>х</sup> слойной битумно-рулонной изоляции.	—
ТДК 30/1+3	Полы из штучных кислотоупорных материалов на портландцементном растворе по 2 <sup>х</sup> слойной битумно-рулонной изоляции.	47
ТДК 30/1	Полы из кислотоупорного кирпича (в 1/2 кирпича) на портландцементном растворе по 2 <sup>х</sup> слойной битумно-рулонной изоляции.	—
ТДК 30/2	Полы из кислотоупорного кирпича (в 1/4 кирпича) на портландцементном растворе по 2 <sup>х</sup> слойной битумно-рулонной изоляции.	—
ТДК 1975	Химически стойкие полы Состав полов из штучных материалов. ТДК 29/1+3; ТДК 30/1,2. Таблица 5 (продолжение)	Серия 4.400-6 Выпуск 1 Лист 36

## Продолжение таблицы 5

Шифр типового узла	Состав пола	№ листа
ТДК 30/3	Полы из кислотоупорной керамической плитки на портландцементном растворе по 2 <sup>й</sup> слойной битумно-рулонной изоляции.	47
ТДК 31/ 1÷3	Полы из штучных кислотоупорных материалов на битуминоле по оклеивной гидроизоляции	48
ТДК 31/1	Полы из кислотоупорного кирпича (в ½ кирпича) на битуминоле по 2 <sup>й</sup> слойной битумно-рулонной изоляции.	— « —
ТДК 31/2	Полы из кислотоупорного кирпича (в ¼ кирпича) на битуминоле по 2 <sup>й</sup> слойной битумно-рулонной изоляции.	— « —
ТДК 31/3	Полы из кислотоупорной керамической плитки толщиной более 30мм на битуминоле по 2 <sup>й</sup> слойной битумно-рулонной изоляции.	— « —
ТДК 32/ 1,2	Полы из штучных кислотоупорных материалов на серном цементе по оклеивной гидроизоляции.	49
ТДК 32/1	Полы из кислотоупорного кирпича (в ¼ кирпича) на серном цементе по 2 <sup>й</sup> слойной битумно-рулонной изоляции.	— « —
ТДК 32/2	Полы из кислотоупорной керамической плитки на серном цементе по 2 <sup>й</sup> слойной битумно-рулонной изоляции.	— « —
ТДК	Химически стойкие полы. Состав полов из штучных материалов.	Серия 4.400-6
1975	ТДК 30/3; ТДК 31/1÷3; ТДК 32/1,2. Таблица 5 (продолжение)	Выпуск 1    Лист 37

## Продолжение таблицы 5

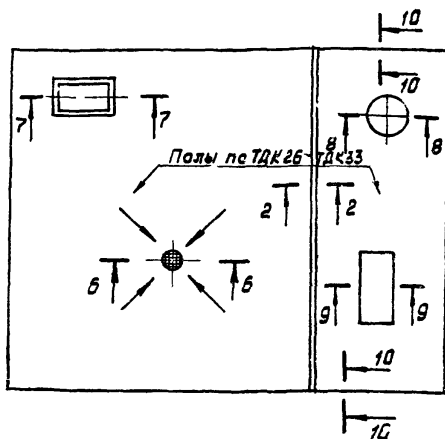
Шифр типового узла	Состав пола	№ листа
ТДК 33/1÷3	Полы из полимербетонных плит на полимерных замазках либо полимерсиликатных плит на полимерсиликатном растворе по 2 <sup>м</sup> слоям полиизобутилена ПСГ толщиной 2,5 мм.	50
ТДК 33/1	Полы из полимербетонных плит на замазке ФРАД по 2 <sup>м</sup> слоям полиизобутилена ПСГ толщиной 2,5 мм.	— и —
ТДК 33/2	Полы из полимербетонных плит на эпоксидной замазке по 2 <sup>м</sup> слоям полиизобутилена ПСГ толщиной 2,5 мм.	— и —
ТДК 33/3	Полы из полимерсиликатных плит на полимерсиликатном растворе по 2 <sup>м</sup> слоям полиизобутилена ПСГ толщиной 2,5 мм.	— и —
ТДК 34/1÷4	Полы мольтитные наливные мастичные на эпоксидном компаунде по стеклоткани.	51
ТДК 34/1	Полы наливные мастичные на эпоксидно-каучуковом компаунде по стеклоткани.	— и —
ТДК 34/2	Полы наливные мастичные на эпоксидно-полиамидном компаунде по стеклоткани.	— и —
ТДК 34/3	Полы наливные мастичные на эпоксидно-карбамидном компаунде по стеклоткани.	— и —
ТДК 34/4	Полы наливные мастичные на компаунде КЭРН-1 по стеклоткани.	— и —
ТДК 1975	Химически стойкие полы. Состав полов из штучных материалов. ТДК 33/1÷3; ТДК 34/1÷4. Таблица 5 (продолжение.)	Серия 4.400-Б Выпуск 1 Лист 38



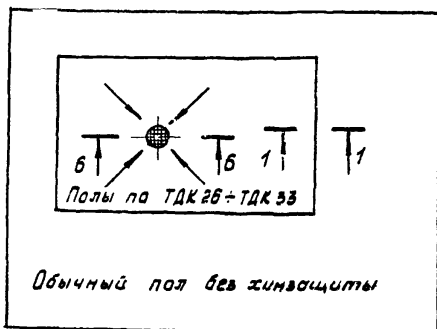
## Продолжение таблицы 5

Цифр типового узда	Состав пола	№ листа
ТДК 35/1+4	Полы монолитные наливные мастичные на эпоксидном компаунде без стеклоткани.	51
ТДК 35/1	Полы наливные мастичные на эпоксидно-каучуковом компаунде.	— " —
ТДК 35/2	Полы наливные мастичные на эпоксидно-полиамидном компаунде.	— " —
ТДК 35/3	Полы наливные мастичные на эпоксидно-карбачидном компаунде.	— " —
ТДК 35/4	Полы наливные мастичные на компаунде КЭРН-1.	— " —
ТДК 1975	Химически стойкие полы. Составы монолитных наливных мастичных полов. ТДК 35/1+4. Таблица 5 (продолжение)	Серия 4.400-6 Выпуски 1 Лист 39

## а) без поддона

Сечение 1-1  
ТДК 25Сечение 2-2  
ТДК 48; ТДК 49; ТДК 50Сечение 6-6  
ТДК 57; ТДК 58.Сечение 7-7  
ТДК 60Сечение 8-8  
ТДК 59Сечение 9-9  
ТДК 61; ТДК 62Сечение 10-10  
ТДК 44; ТДК 46; ТДК 47.Схемы раскладки  
штучных материалов  
ТДК 36 ÷ ТДК 42

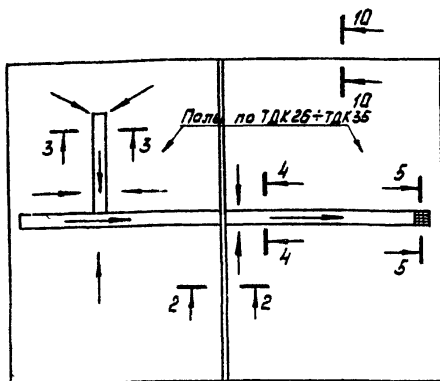
## б) с поддоном



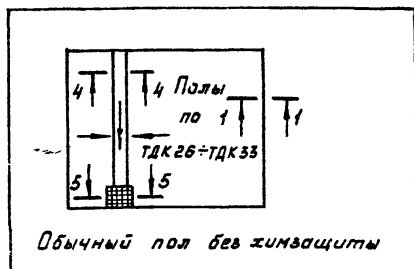
Обычный пол без химзащиты

ТДК	Химически стойкие полы.	Серия	4.400-6
1975	Маркировочные схемы полов на перекрытиях.	Выпуск	Лист
		1	40

а) без поддона

Сечение 1-1  
ТДК 24Сечение 2-2  
ТДК 48; ТДК 49; ТДК 50Сечение 3-3  
ТДК 51; ТДК 52Сечение 4-4  
ТДК 53; ТДК 54Сечение 5-5  
ТДК 56Сечение 10-10  
ТДК 45; ТДК 46; ТДК 47.

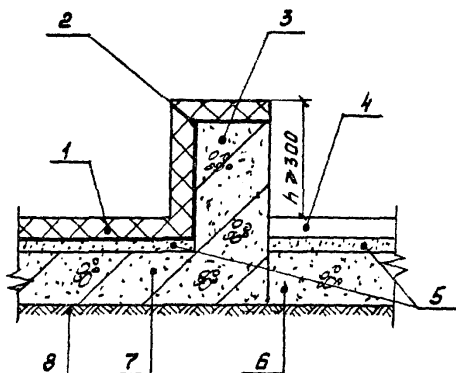
б) с поддоном



Обычный пол без шумошпалты

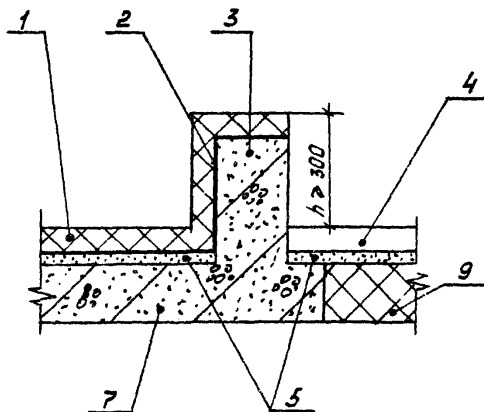
ТДК	Химически стойкие полы	Серия 4.400-6	
1975	Маркировочные схемы полов первого этажа.	Выпуск	Лист
		1	41

ТДК 24



1. Верхнее покрытие пола поддона по типам ТДК 26÷ ТДК 33
2. Оклеенная и усиленная гидроизоляция.
3. Железобетонный борт поддона.
4. Пол без специальной химической защиты.
5. Стяжка
6. Подстилающий слой.
7. Железобетонный поддон.
8. Грунт основания.
9. Конструкция перекрытия.

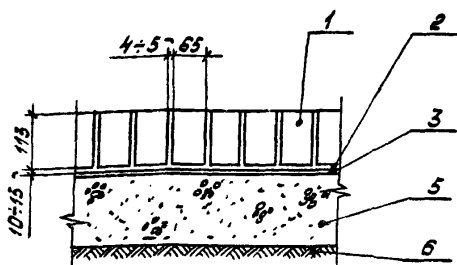
ТДК 25



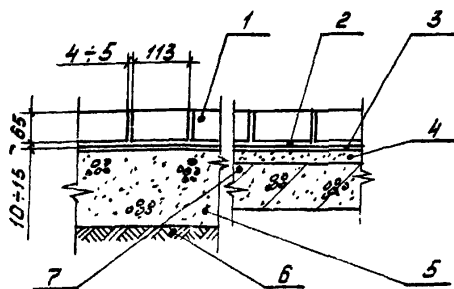
ТДК 1975 Химически стойкие полы.  
Борт поддона. ТДК 24; ТДК 25

Серия 4. 400-5  
Выпуск 1 Лист 42

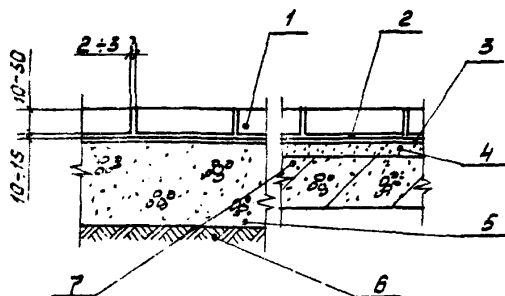
ТДК 26/1, 2, 3



ТДК 26/4, 5, 6



ТДК 26/7, 8, 9



1. Штучные кислотоупорные материалы на кислотоупорной силикатной замазке с уплотняющей добавкой.

2. Праслойка из кислотоупорной силикатной замазки с уплотняющей добавкой.

3. Оклеивная гидроизоляция.

4. Стяжка

5. Подстилающий слой.

6. Грунт основания.

7. Плита перекрытия железобетонная.

#### Примечания:

1. Выбор и описание вариантов конструкции полов, рекомендуемых для конкретных условий эксплуатации смотри таблицы 3, 5.

2. Схемы раскладки штучных материалов смотри ТДК 36-ТДК 43.

3. Перечень ГОСТов на применяемые материалы смотри таблицу 1 приложения 1.

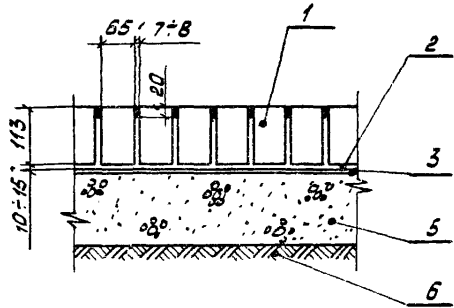
ТДК

Химически стойкие полы. ТДК 26/1-9

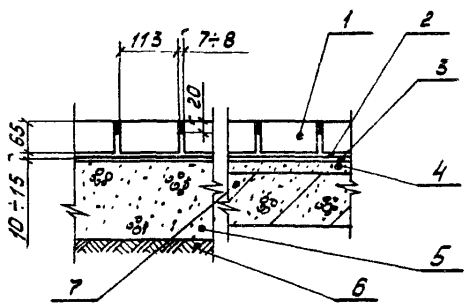
Серия  
4.400-6Выпуск  
1Лист  
43

1975

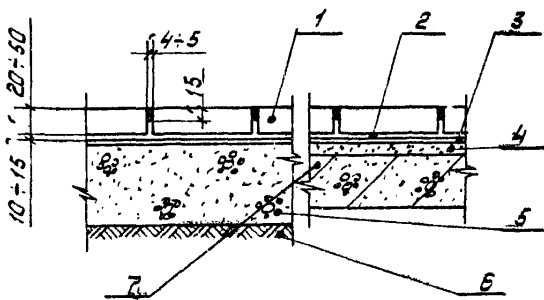
ТДК 27/1, 2, 3



ТДК 27/4, 5, 6



ТДК 27/7, 8, 9



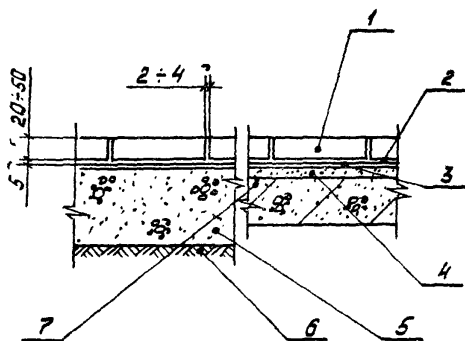
1. Штучные кислотоупорные материалы на кислотоупорной силикатной замазке с разделкой швов замазкой на основе синтетических смол.
2. Проглойка из кислотоупорной силикатной замазки.
3. Оклеенная гидроизоляция.
4. Стяжка.
5. Подстилающий слой.
6. Грунт основания.
7. Плита перекрытия железобетонная.

Примечания:

1. Выбор и описание вариантов конструкции полов, рекомендуемых для конкретных условий эксплуатации смотри таблицы 3, 5.
2. Схемы раскладки штучных материалов смотри ТДК 36-ТДК 43.
3. Перечень ГОСТов на применяемые материалы смотри таблицу 1 приложения 1.

ТДК 1975	Химически стойкие полы ТДК 27/1-9	Серия 4. 400-Б	
		Выпуск Лист 1	44

ТДК 28/1, 2

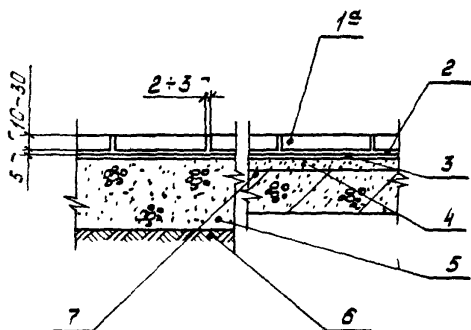


1. Кислотоупорные керамические плитки.
2. Шлакостеаталлавые, ду абазовые плитки на замазках на основе синтетических смол.
3. Пролойка из замазки на основе синтетических смол.
4. Оклеенная гидроизоляция.
5. Стяжка.
6. Подстилающий слой.
7. Грунт основания.
7. Плита перекрытия железобетонная.

## Примечания:

1. Шлакостеаталлавые плитки применять толщиной 8-10 мм размером 300×300, 400×400 мм.
2. Выбор и описание вариантов конструкции полов, рекомендуемых для конкретных условий эксплуатации, смотри таблицы 3, 5.
3. Схемы раскладки штучных материалов смотри ТДК 39+ТДК 43.
4. Перечень ГОСТов на применяемые материалы смотри прилагаемые 1 таблицу 1. Составы замазок смотри прилагаемую таблицу 2.

ТДК 28/3, 4, 5

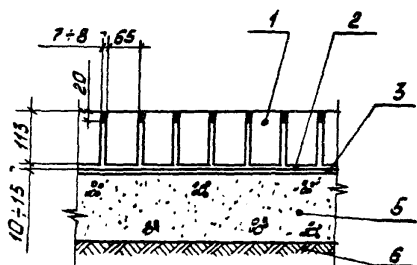


ТДК Химически стойкие полы. ТДК 28/1÷5.

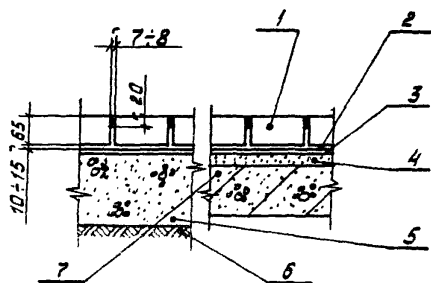
1975

Серия  
4.400-6Выпуск 1  
Лист 45

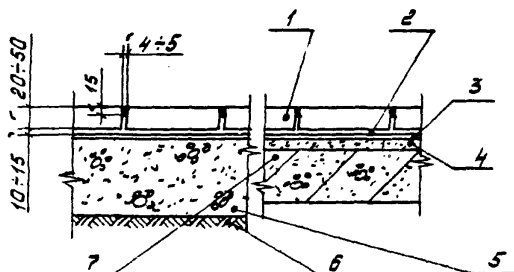
3486 46



ТДК 29/2



ТДК 29/3



1. Штучные кислотоупорные материалы на портландцементном растворе с раздельной швов замазками на основе синтетических смол.
2. Прослойка из портландцементного раствора.
3. Оклеивная виброуляющая.
4. Стыжка.
5. Подстилающий слой.
6. Грунт основания.
7. Плита перекрытия железобетонная.

## Примечания:

1. Выбор и описание вариантов конструкции полов, рекомендуемых для конкретных условий эксплуатации, смотри таблицы 3, 5.
2. Схемы раскладки штучных материалов смотри ТДК 36+ТДК 43.
3. Перечень ГОСТов на применяемые материалы смотри таблицу 1 приложения 1.

ТДК

Химически стойкие полы. ТДК 29/1+3

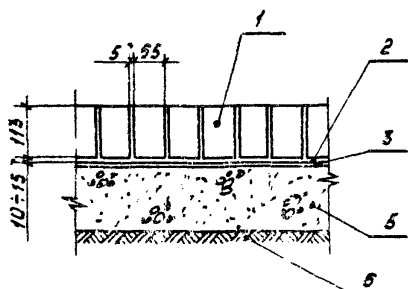
1975

Серия  
4.400-6  
Выпуск 3 лист  
1 46

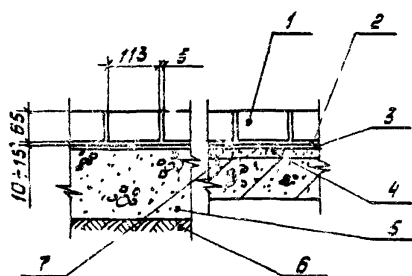
13486 47



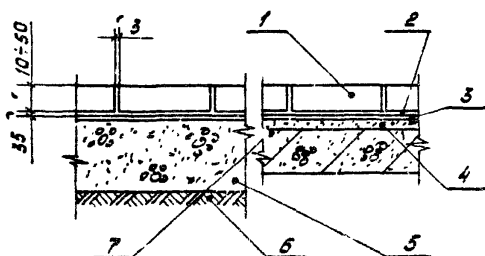
ТДК 30/1



ТДК 30/2



ТДК 30/3



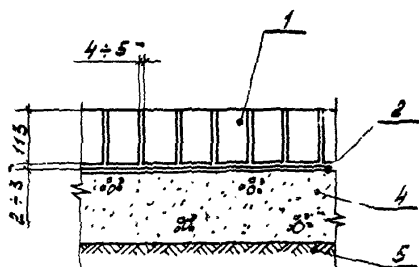
1. Штучные кислотоупорные материалы на портландцементном растворе.
2. Праслойка из портландцементного раствора.
3. Оклеенная гидроизоляция.
4. Стяжка.
5. Подстилающий слой.
6. Брунт основания.
7. Плита перекрытия железобетонная.

## Примечания:

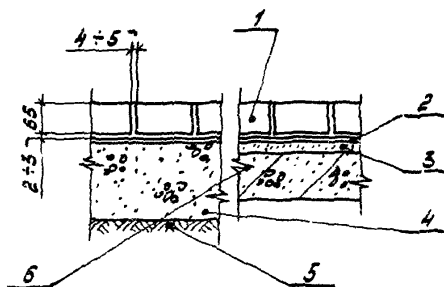
1. Выбор и описание вариантов конструкции полов, рекомендуемых для конкретных условий эксплуатации смотри таблицы 3, 5.
2. Схемы раскладки штучных материалов смотри ТДК 36 + ТДК 43
3. Перечень ГОСТов на применяемые материалы смотри таблицу 1 приложение 1.

ТДК	Химически стойкие полы ТДК 30/1-3	Серия 4.400-6	
1975		Выпуск 1	Лист 47

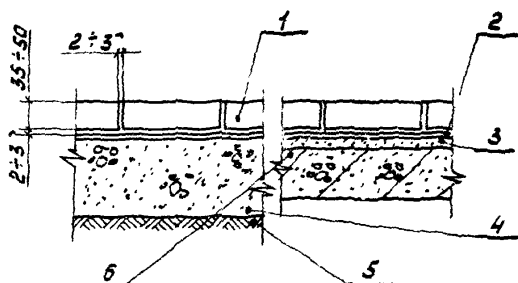
ТДК 31/1



ТДК 31/2



ТДК 31/3



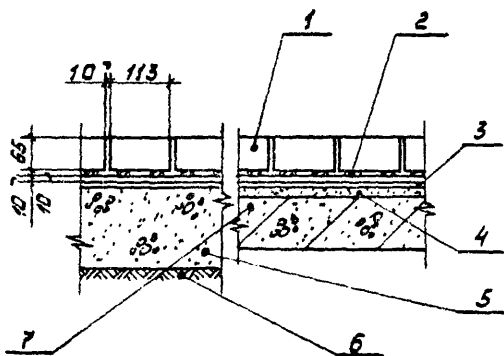
1. Штучные кислото-углеродные материалы на битуминозе.
2. Оклеивная гидроизоляция.
3. Стяжка.
4. Подстилающий слой
5. Грунт основания
6. Плита перекрытия железобетонная.

## Примечания:

1. Выбор и описание вариантов конструкций полов, рекомендуемых для конкретных условий эксплуатации смотри таблицы 3, 5.
2. Схемы раскладки штучных материалов смотри ТДК 36 - ТДК 43.
3. Перечень ГОСТов на применяемые материалы смотри приложение 1, составы замазок смотри приложение 2, таблица 2.

ТДК	Химически стойкие полы. ТДК 31/1÷3	Серия 4, 400-6	
1973		Выпуск 1	Лист 48

ТДК 32/1

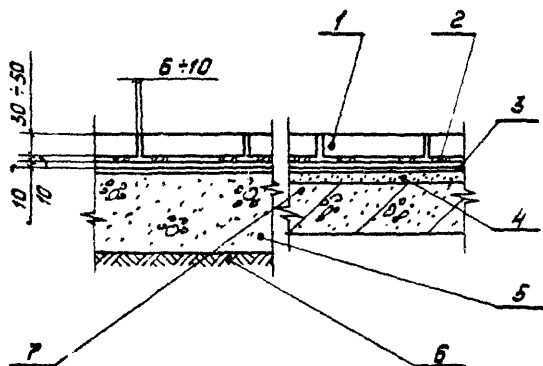


1. Штучные кислотоупорные материалы на серном цементе.
2. Подкладки из керамических плиток толщиной 10 мм.
3. Оклеивная гидроизоляция.
4. Стяжка.
5. Подстилающий слой.
6. Грунт основания.
7. Плита перекрытия железобетонная.

## Примечания:

1. Выбор и описание вариантов конструкций полов, рекомендуемых для конкретных условий эксплуатации см. в таблице 3, 5.
2. Схемы раскладки штучных материалов см. в ТДК 3В+ТДК 4З.

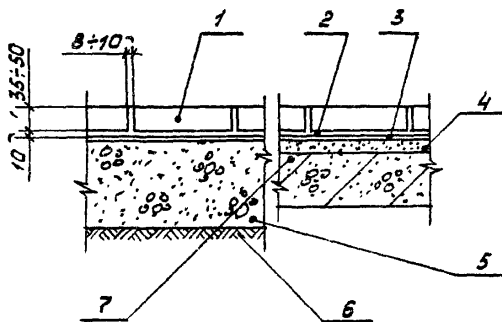
ТДК 32/2



3. Перечень ГОСТ'ов на применяемые материалы см. в приложении 1, таблица 1.

ТДК	Химически стойкие полы. ТДК 32/1-2	Серия 4.400-6	
1975		Выпуск 1	Лист 49

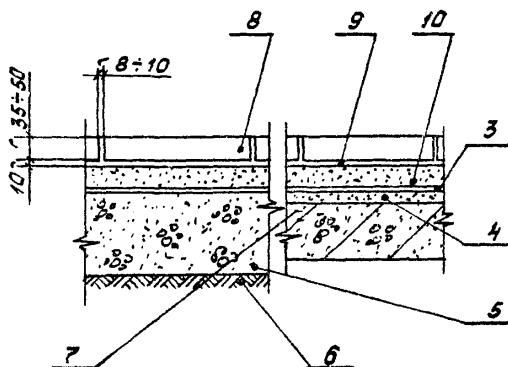
ТДК 33/1, 2



1. Полимербетонные плиты на полимерной замазке.
2. Прослойка из полимерной замазки.
3. Полиизобутилен-ПСГ в 2 слоя толщиной 2,5 мм.
4. Стяжка.
5. Подстилающий слой.
6. Грунт основания
7. Плита перекрытия железобетонная.
8. Полимерсиликатные плиты на полимерсиликатной замазке
9. Прослойка из полимерсиликатного раствора.
10. Полимерсиликатная стяжка.

## Примечания:

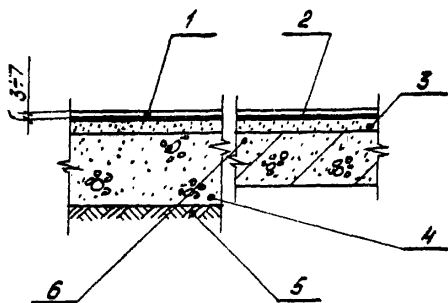
ТДК 33/3



1. Выбор и описание вариантов конструкции полов, рекомендации для конкретных условий эксплуатации смотри таблицы 3, 5
2. Перечень ГОСТов на применяемые материалы смотри приложение 1 таблица 1. Составы плит из мозок смотри таблицы 4 и 2 приложения 2.

ТДК	Химически стойкие полы. ТДК 33/1÷3	Серия 4 400-6	
1975		Выпуск	Лист 1 50

ТДК 34/1, 2, 3, 4

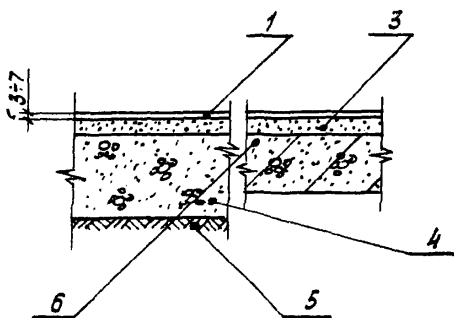


1. Полы мастичные наливные.
2. Стеклоткань на эпоксидном компаунде.
3. Стяжка под монолитные наливные полы.
4. Подстиляющий слой.
6. Грунт основания
6. Плита перекрытия железобетонная.

## Примечания:

1. Выбор и описание вариантов конструкции полов, рекомендуемых для конкретных условий эксплуатации, смотри таблицы 4, 5.
2. Требования к стяжке смотри приложение 3
3. Перечень ГОСТов на применяемые материалы смотри приложение 1 таблицы 1. Составы монолитных наливных полов смотри приложение 2 таблицы 5.

ТДК 35/1, 2, 3, 4

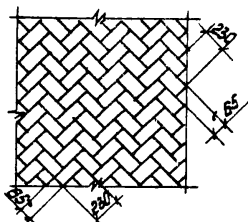


ТДК Химически стойкие полы  
ТДК 34/1÷4; ТДК 35/1÷4.

1975

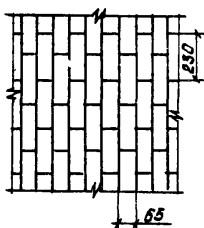
Серия  
4.400-6Выпуск 1  
Лист 51

ТДК 36



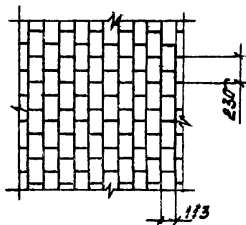
Полы из кислотоупорного кирпича толщиной в  $\frac{1}{2}$  кирпича с раскладкой „в елочку“

ТДК 37



Полы из кислотоупорного кирпича толщиной в  $\frac{1}{2}$  кирпича с горизонтальной перевязкой швов.

ТДК 38



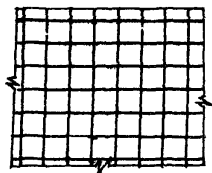
Полы из кислотоупорного кирпича толщиной в  $\frac{1}{4}$  кирпича с горизонтальной перевязкой швов.

ТДК

Химически стойкие полы.  
Схемы раскладки штучных материалов в полах  
без уклонов. ТДК 36; ТДК 37; ТДК 38.

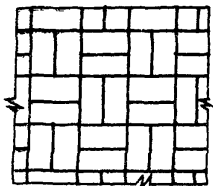
СЕРИЯ  
Ч. 400-6Выпуск Лист  
1 52

ТДК 39



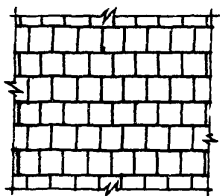
Полы из кислото-  
упорных плиток  
без перевязки швов.

ТДК 40



Полы из кислото-  
упорных плиток с  
поперечной пере-  
вязкой швов.

ТДК 41



Полы из кислото-  
упорных плиток с  
горизонтальной  
перевязкой швов.

ТДК

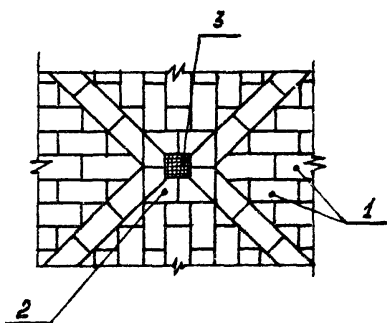
Химически стойкие полы  
Схемы раскладки штучных материалов в полах  
без уклонов. ТДК 39; ТДК 40; ТДК 41.

1975

Серия  
4.400-6Выпуск Лист  
1 53

13486 54

ТДК 42

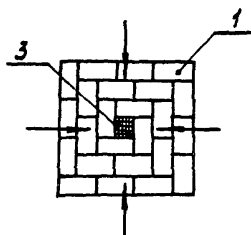


1. Кислотоупорные  
плитки.

2. Фасонные кисло-  
тоупорные плитки.

3. Трал.

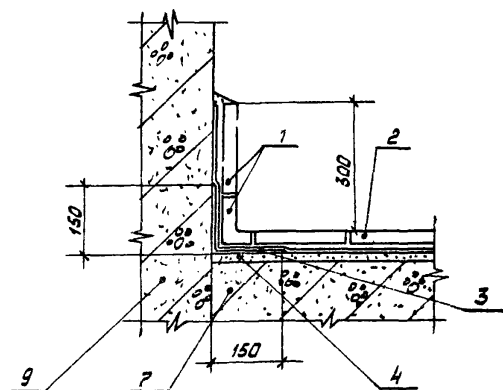
ТДК 43



ТДК 1975	Химически стойкие полы. Схемы раскладки штучных материалов в полах при наличии уклонов и трапов. ТДК 42; ТДК 43.	Серия 4.400-6	
		Выпуск 1	Лист 54



ТДК 44

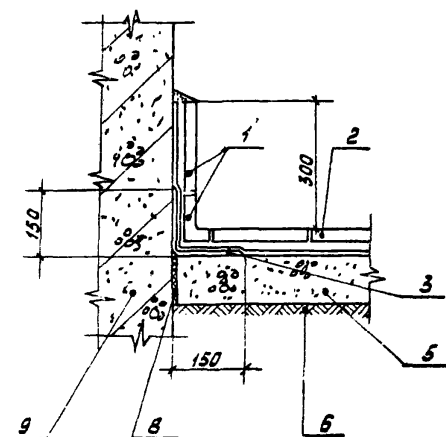


1. Плинтус с применением фасонных кустоупорных плиток на прослойке пола.
2. Состав пола по типам ТДК 26-ТДК 33.
3. Дополнительный слой огнечной гидроизоляции.
4. Стяжка.
5. Подстилающий слой.
6. Грунт основания.
7. Плита перекрытия железобетонная.
8. Эластичное уплотнение.
9. Стена или колонна.

Примечания:

1. Перечень ГОСТов на применяемые материалы смотри приложение 1 таблицы 1. Составы гидроизоляций смотри таблицу приложения 2.

ТДК 45



ТДК

Химически стойкие полы.

Серия  
4.450-6

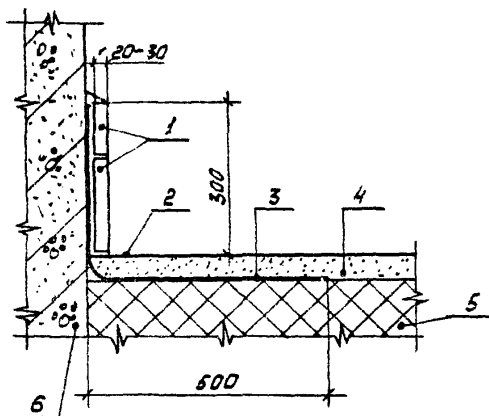
1375

Сопряжение пола с колоннами и стенами. ТДК 44; ТДК 45. Выпуск

1

Лист  
55

ТДК 46

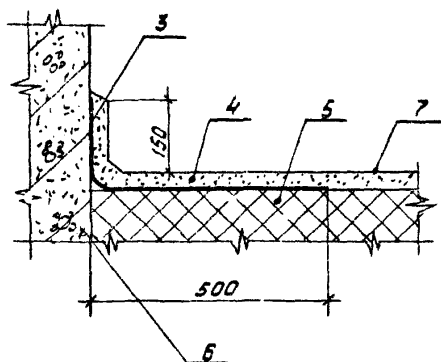


1. Плинтус из кислотоупорных керамических плиток.
2. Монолитное наливное покрытие пола по типу ТДК 35.
3. Стеклоткань на эпоксидном компаунде.
4. Стяжка под наливные монолитные полы.
5. Бетонный подстилающий слой или железобетонная плита перекрытия. (Показано условно).
6. Стена или колонна
7. Монолитное наливное покрытие пола армированное стеклотканью по типу ТДК 34

## Примечания:

1. Перечень ГОСТов на применяемые материалы смотри таблицу 1 приложения 1.
2. Требования к стяжке смотри приложение 3.
3. Состав замазки для устройства плинтуса соответствует составу монолитного покрытия пола с добавлением песка с крупностью зерен до 3мм.

ТДК 47



ТДК

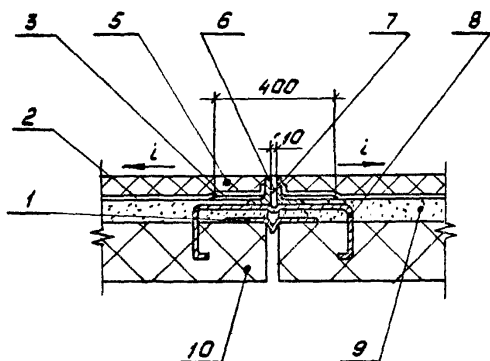
Химически стойкие полы.

1975

Соприкасающиеся полы с колоннами и стенами. ТДК 46; ТДК 47.

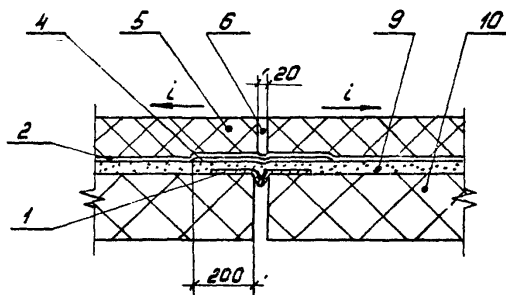
Серия  
4.400-6Выпуск  
1Лист  
56

ТДК 48



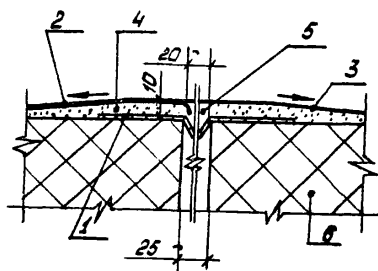
1. Компенсатор из коррозионностойкой стали.
2. Гидроизоляция.
3. Дополнительный слой гидроизоляции
4. Дополнительный компенсатор из полиизобутилена ПСГ.
5. Покрытие пола по типам ТДК 26 - ДК 33
6. Эластичное уплотнение.
7. Окаймление из коррозионностойкой стали.
8. Анкер из коррозионностойкой стали
9. Стяжка.
10. Подстилающий слой или плита перекрытия (показано условно).

ТДК 49



ТДК	Химически стойкие полы. Деформационные швы в полах из штучных материалов	Серия	4 400-6
1975	ТДК 48, ТДК 49	Выпуск	1
		Лист	57

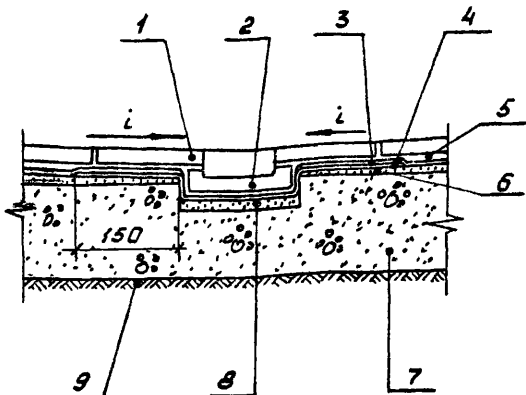
## ТДК 50



1. Компенсатор из коррозионно-стойкой стали.
2. Монолитное покрытие пола, армированное стеклотканью по типу ТДК 34.
3. Монолитное покрытие пола по типу ТДК 35.
4. Стяжка.
5. Эластичное уплотнение.
6. Подстилающий слой или железобетонная плита перекрытия (показана условно)

ТДК	Химически стойкие полы. Деформационные швы в монолитных наливных полах. ТДК 50.	Серия 4.400-6	
		Выпуск 1	Лист 58
1975			

ТДК 51

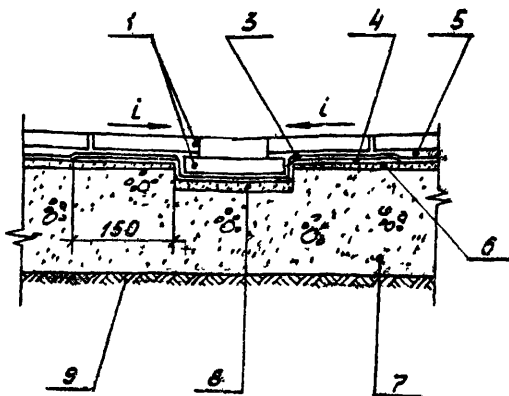


1. Покрытие лотка из кислотоупорных плиток или кислотоупорного кирпича на вяжущем поле.
2. Покрытие лотка кислотоупорной фасонной керамической плиткой на вяжущем поле.
3. Оклеенная гидроизоляция пола.
4. Дополнительный слой оклеечной гидроизоляции.
5. Покрытие пола по типам ТДК 26, ТДК 33.
6. Стяжка с уклоном.
7. Подстилающий слой.
8. Цементная стяжка для создания уклона в лотке.
9. Грунт основания.

Примечания:

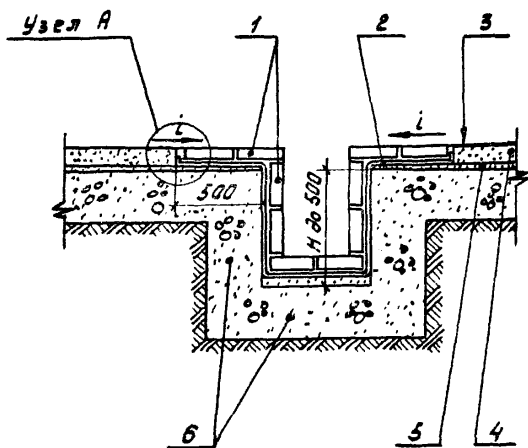
1. Гидроизоляцию и вяжущее, соответствующее типу пола, смотри таблицы 3 и 5.

ТДК 52



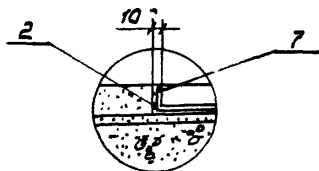
ТДК- 1975	Сточные лотки в помещениях с покрытием из штучных материалов. ТДК 51, ТДК 52	Серия - 4.400-6	
		Выпуск Лист 1	59

## ТДК 53



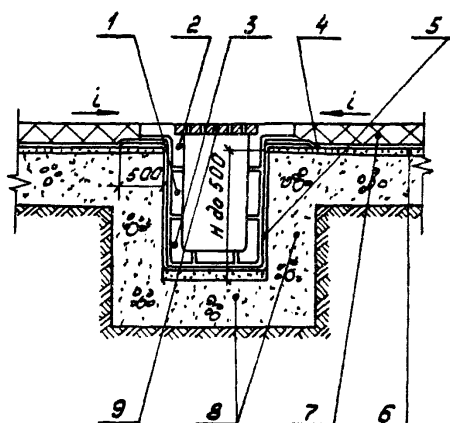
1. Покрытие канала кислотоупорными плитками на вязущем поле.
2. Оклеенная гидроизоляция.
3. Монолитное покрытие пола по типам ТДК34, ТДК35.
4. Стяжка под монолитные наливные полы.
5. Стяжка для создания уклона.
6. Стены и днище канала.
7. Разделка после отверждения монолитного пола.

## Узел А



ТДК	Химически стойкие полы	Серия 4.400-6	
1975	Сточные каналы в монолитных полах ТДК53.	Выпуск 1	Лист 60

ТДК 54



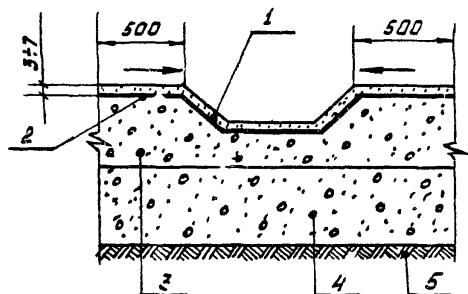
1. Покрытие канала кислотоупорными плитками на вяжущем полу
- 2 и 3. Обрамление канала и облицовка фасонными и кислотоупорными плитками на вяжущем полу.
4. Оклеенная гидроизолирующая пола.
5. Дополнительный слой оклеенной гидроизолирующей.
6. Стяжка для создания уклона.
7. Покрытие пола по типу ТДК 2Б-ТАК33
8. Стены днища канала.
9. Решетка.

## Примечания:

1. Гидроизолирующую и вяжущее, соответствующее типу пола, смотри таблицы ЗИ 5.

ТДК	Химически стойкие полы.	Серия и. 400-6	
	Сточные каналы в полах из штучных материалов.	Выпуск	Лист
1975	ТДК 54	1	51

## ТДК 55



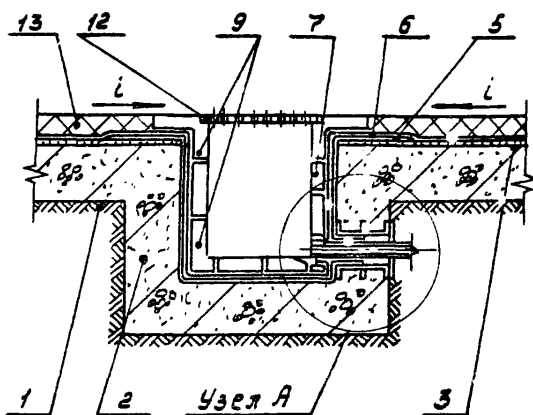
1. Монолитное покрытие пола и лотка по типам ТДК 34; ТДК 35
2. Оклеенная гидроизоляция из двух-слоев стеклоткани на эпоксидном композите.
3. Стяжка бетонная для создания уклона в лотке.
4. Подстилающий слой
5. Грунт основания.

## Примечания:

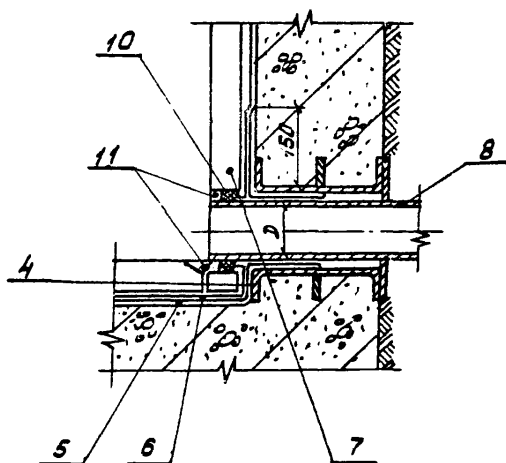
1. Перечень ГОСТов на применяемые материалы смотри таблицу приложения 1.
2. Составы для монолитных покрытий с тексотрансной добавкой смотри таблицу 5 приложения 2.

ТДК	Химически стойкие полы.	Серия	4.400-6
1975	Сточные лотки в монолитных полах	ТДК <del>55</del>	Выпуск Лист 1 62





Узел А



1. Грунт основания.
2. Стены и днище канала.
3. Стяжка для создания уклона.
4. Закладная деталь из коррозионностойкой стали.
5. Дополнительный слой оклеивной гидроизоляции.
6. Оклеивная гидроизоляция.
7. Облицовка канала кислотоупорными плитками на вяжущем пола.
8. Вкладыш из коррозионностойкой стали (приварить к закладной детали), предусмотреть в технической части проекта.
9. Обрамление и облицовка канала фасонными кислотоупорными плитками на вяжущем пола.
10. Уплотнение асбестовым шнуром с кислотоупорной замазкой
11. Уплотнение кислотоупорной замазкой
12. Решетка.
13. Покрытие пола по типам ТДК 25 + ТДК 33.

## Примечания:

1. Гидроизоляция и вяжущее, в зависимости от условий эксплуатации смотри таблицу 3.

ТДК

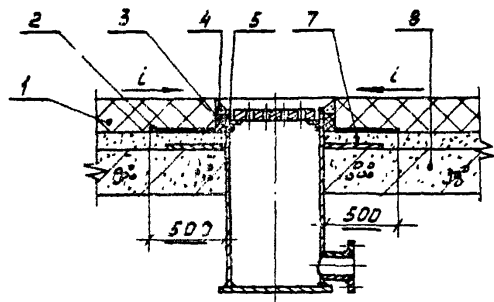
Химически стойкие полы.

1975

Прямая для сбора сточных вод. ТДК 56.

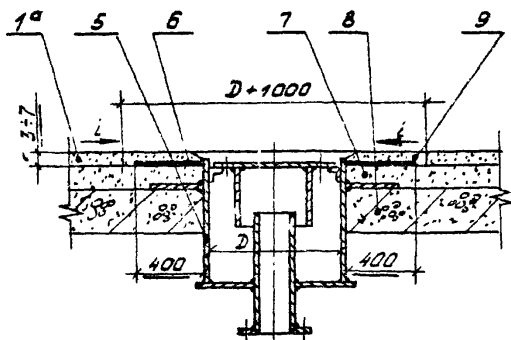
Серия  
4.400-8Выпуск 1 Лист  
63

ТДК 57



1. Покрытие пола по типам ТДК 25+ТДК 33.
- 1<sup>а</sup>. Покрытие пола по типам ТДК 34; ТДК 35.
2. Дополнительный слой оклеечной гидроизоляции.
3. Уплотнение асбестовым шнуром.
4. Эластичное уплотнение.
5. Трап из коррозионно-стойкой стали.
6. Оклеичная гидроизоляция из стеклоткани на эпоксидном компаунде.
7. Стяжка.

ТДК 58



8. Плита перекрытия железобетонная.
9. Заливка замаской на основе эпоксидных смол.

## Примечания:

1. Перечень ГОСТов на применяемые материалы смотри таблицу 1 приложения 1.
2. Состав замаски для заливки в детали ТДК 58. смотри таблицу 2 приложения 2.

ТДК  
1975

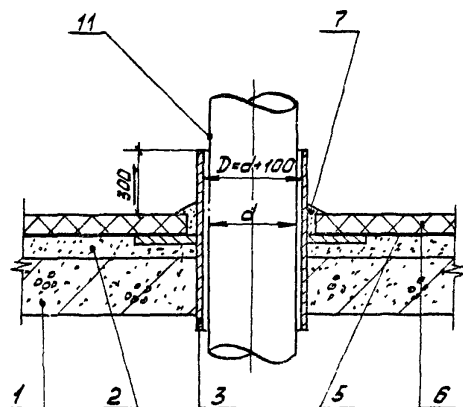
Химически стойкие полы.  
Трапы. ТДК 57 ТДК 58.

Серия  
4. 400-В

Выпуск  
1

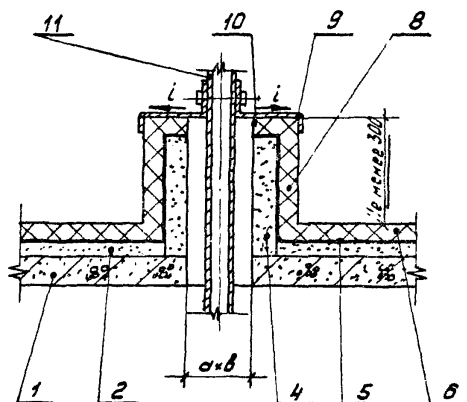
Лист  
64

ТДК 59



1. Железобетонная плита перекрытия
2. Стяжка.
3. Гильза из коррозионностойкой стали.
4. Бетонный бортик
5. Оклеивная гидроизоляция
6. Покрытие пола по типу ТДК 26 + ТДК 33.
7. Эластичное уплотнение
8. Защита бетонного бортика по типу пола.
9. Зонт из коррозионностойкой стали
10. Лакокрасочное покрытие
11. Трубопровод

ТДК 60



## Примечания

1. Защита бетонного бортика аналогична защите плинтусов смотри ТДК 44, ТДК 45.
2. Составы для лакокрасочных покрытий смотри примечание 4к ТДК 66 (лист 72).

ТДК

Химически стойкие полы.

Серия  
4.400-6

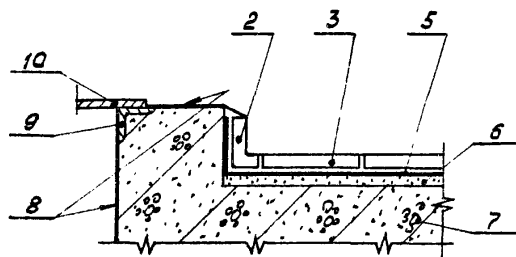
1975

Праемы под трубопроводы. ТДК 59; ТДК 60

Выпуск 1

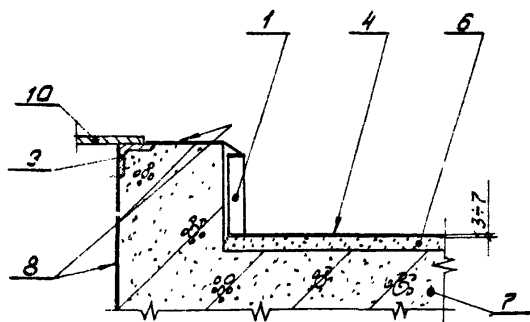
Лист  
65

ТДК 61



1. Покрытие плитусов правна кислотоупорной плиткой.
2. Покрытие плитусов правна фасонной кислотоупорной плиткой на вяжущем пола.
3. Покрытие пола по типам ТДК 25-ТДК 33.
4. Покрытие пола по типам ТДК 34; ТДК 35.
5. Оклеивная гидроизоляция
6. Стяжка
7. Плита перекрытия железобетонная
8. Лакокрасочное покрытие.
9. Обрамляющий уголок.
10. Стальной лист.

ТДК 62



## Примечания:

1. Составы для лакокрасочных покрытий смотри примечание ТДК 66.
2. Составы вяжущего смотри таблицу 2 приложения 2.

ТДК	Химически стойкие полы.
1975	Монтажные проемы ТДК 61; ТДК 62.

Серия 4.400-6	
Выпуск 1	Лист 66

## Раздел IV. Тоннели и каналы.

### Общие указания.

4.1. Типовые узлы разработаны применительно к конструкциям тоннелей и каналов, предназначенных для транспортировки агрессивных газозавдушных смесей, отсасываемых от технологического оборудования, а также для прокладки трубопроводов, по которым подаются агрессивные технологические растворы.

4.2. При пользовании типовыми узлами следует:

- в зависимости от назначения тоннелей или каналов и степени агрессивных воздействий на их конструкции выбрать по таблице 6 тип антикоррозионной защиты;
- в проектах зданий или сооружений выполнить соответствующие разработки чертежей антикоррозионной защиты конструкций тоннелей и каналов с использованием типовых узлов настоящей серии.

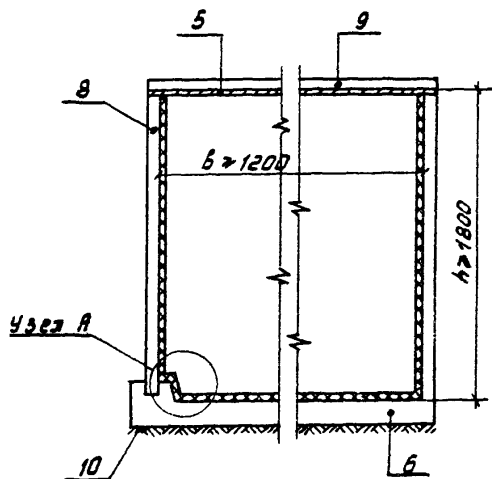
ТДК	Тоннели и каналы. Общие указания	Серия 4.400-6	
		Выпуск 1	Лист 67
1975			

Таблица 6.

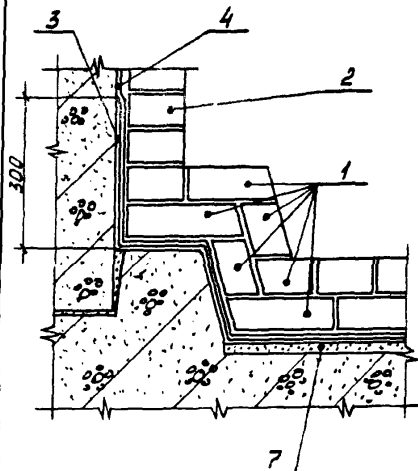
68

Назначение тоннелей или каналов	Условия эксплуатации	Рекомендуемая защита
1	2	3
Вентиляционные тоннели и каналы, предназначенные для транспортировки (отсоса) неочищенных газозоодушных смесей от технологического оборудования	Газозоодушная смесь, содержащая агрессивные газы, аэрозоли и конденсат. Разрежение слабое. Степень агрессивности сильная и средняя	ТДК 63, ТДК 64, ТДК 65 - не рекомендуется при наличии HF, HCl, H <sub>2</sub> S.  ТДК 64 - рекомендуется при ширине тоннеля и канала не более 3 метров и наличии системы агрессивных воздействий.
Вентиляционные тоннели и каналы, предназначенные для транспортировки (отсоса) очищенных газозоодушных смесей	Газозоодушная смесь, содержащая агрессивные газы, аэрозоли и конденсат. Степень агрессивности слабая Температура до 70°С.	ТДК 66
Тоннели и каналы для размещения технологических трубопроводов по стенке тоннеля и канала.	Аварийные проливы на стенке и по днищу тоннеля и каналов агрессивных растворов в воздушной среде возможно наличие агрессивных газов и аэрозолей	ТДК 67
Тоннели и каналы для размещения технологических трубопроводов по днищу тоннеля или канала.	Аварийные проливы по днищу тоннеля и канала агрессивных растворов в воздушной среде возможно наличие агрессивных газов и аэрозолей	ТДК 68
<p><b>Примечания:</b> 1. Выбор химически стойкой заделки и оклеечной гидроизоляции производится в зависимости от степени агрессивности и интенсивности воздействия аналогично химически стойким полам. (Смотри таблицу 3).</p> <p>2. Толщина стеновой футеровки в ТДК 63-ТДК 68 определяется с учетом статической устойчивости футеровки.</p> <p>3. Составы бетонов для ТДК 65 смотри таблицу 4 приложения 2.</p>		
ТДК 1975	Типы конструкций антикоррозионной защиты тоннелей и каналов. Таблица 6.	Серия 4.400-6 Выпуск 1 Лист 68

ТДК 63



Узел А



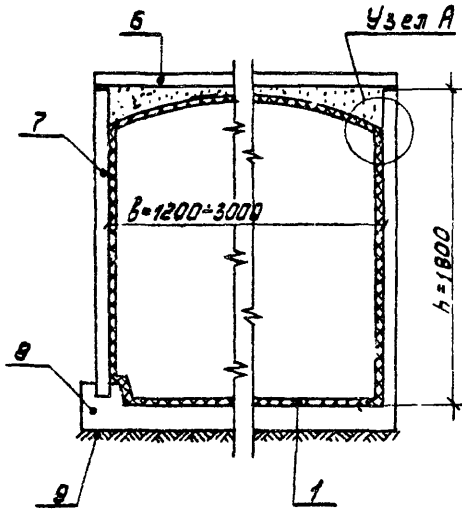
1. Облицовка днища кислотоупорными штучными материалами (в 2 слоя) на химически стойкой замазке.
2. Облицовка стены кислотоупорными штучными материалами (в 1 слой) на химически стойкой замазке.
3. Дополнительный слой клеющей гидроизоляции днища.
4. Клеящая гидроизоляция.
5. Коррозионностойкая сталь.
6. Днище железобетонное или лоток.
7. Стяжка для создания уклона.
8. Стена - панель железобетонная.
9. Плита перекрытия.
10. Грунт основания.

## Примечания:

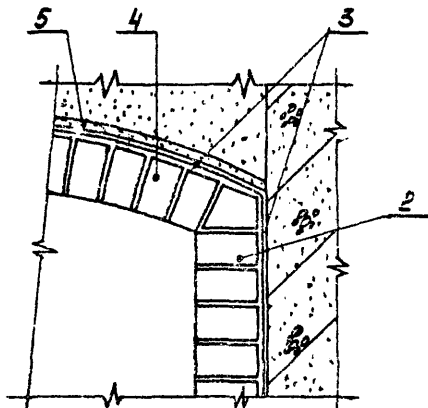
1. Защита полупракодных тоннелей и каналов производится до монтажа плит перекрытия.
2. Выбор вариантов защиты тоннелей и каналов смотри таблицу 6.
3. Перечень ГОСТов на применяемые материалы смотри приложение 1, таблицу 1.

ТДК  
1975Вентиляционные тоннели и каналы  
ТДК 63.Серия  
4.400-6  
Выпуск 1  
Лист 69

## ТДК 64



Узел А



1. Облицовка дна кислотоупорными материалами (в 2 слоя) на химически стойкой замазке.
2. Облицовка стены кислотоупорными штучными материалами (в 1 слой) на химически стойкой замазке.
3. Оклеенная гидроизоляция.
4. Арка из кислотоупорного кирпича на химически стойкой замазке.
5. Шпаклевка химически стойкой замазкой.
6. Плита перекрытия - железобетон.
7. Стена-панель железобетонная.
8. Днище железобетонное или лоток.
9. Грунт основания.

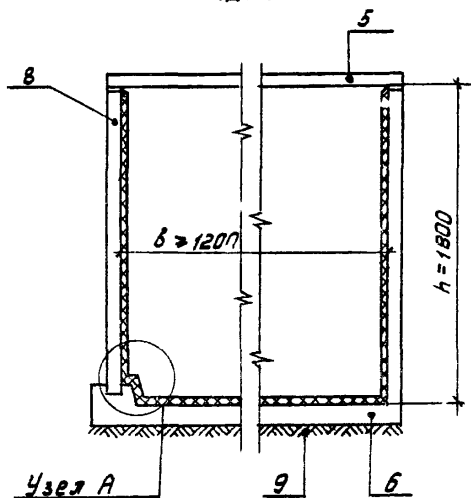
## Примечания:

1. Выбор вариантов защиты тоннелей и каналов смотри таблицу 6.
2. Арки возводить до монтажа плит перекрытия.
3. Перечень ГОСТов на применяемые материалы смотри приложение 1 таблицу 1.

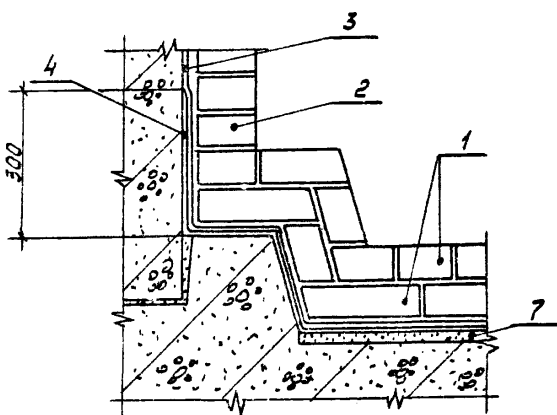
ТДК	Вентиляционные тоннели и каналы.	Серия 4.400-6	
1975	ТДК 64.	Выпуск 1	Лист 70



ТДК 65



Узел А



1. Облицовка днища кислотоупорными штучными материалами (в 2 слоя) на химически стойкой замазке.
2. Облицовка стены кислотоупорными штучными материалами (в 1 слой) на химически стойкой замазке.
3. Дополнительный слой оклеечной гидроизоляции днища.
4. Оклеичная гидроизоляция.
5. Плита из армированного полиуретона или полимерцементного бетона.
6. Днище железобетонное или лоток.
7. Стяжка для создания уклона.
8. Стена - панель железобетонная.
9. Грунт основания.

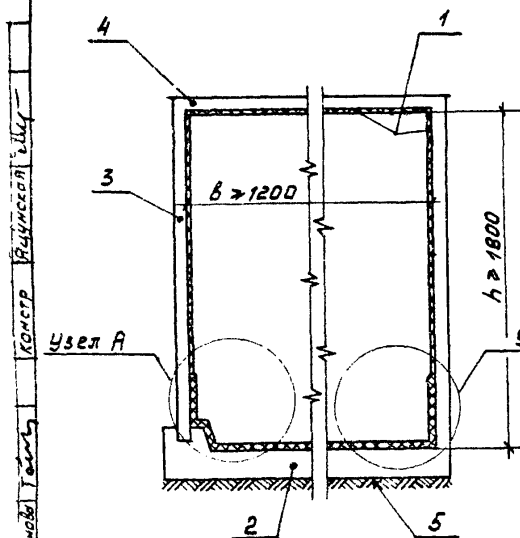
## Примечания:

1. Выбор вариантов защиты тоннелей и каналов смотри таблицу 6.
2. Защита полупроходных тоннелей производится до монтажа плит перекрытия.
3. Перечень ГОСТов на применяемые материалы смотри приложение 1 таблица 1.

ТДК Вентиляционные тоннели и каналы  
1975 ТДК 65

Серия 4.400-6  
Выпуск 1  
Лист 71

ТДК 66



1. Армированное лакокрасочное покрытие.
2. Днище железобетонное.
3. Стенка железобетонная.
4. Плита покрытия.
5. Грунт основания.

## Примечания:

1. Узлы защиты А и Б смотри лист 73.
2. Выбор вариантов защиты тоннелей и каналов смотри таблицу 6
3. Пережень ГОСТов на применяемые материалы смотри приложение 1 таблица 1.
4. Для сильно агрессивных газов рекомендуется окраска перхлорвиниловыми или эпоксиодно-перхлорвиниловыми составами в 4-в слоев. Для газов средней и слабой агрессивности эпоксиодно-битумными и битумно-масляными составами в 3-4 слоя.
5. Армирование производить стеклотканью в 1 или 2 слоя.
6. Наклейка стен и защита плит перекрытия производится до монтажа перекрытия.

ТДК

Вентиляционные тоннели и каналы.

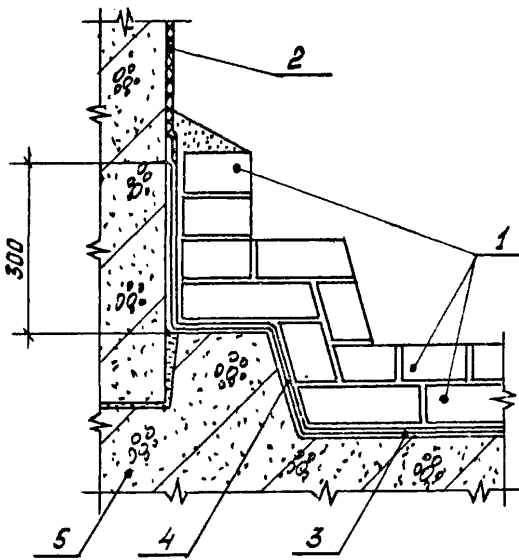
Серия  
4. 400-6

1975

ТДК 66.

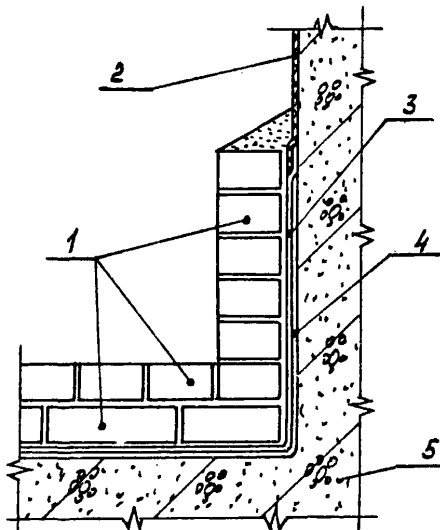
Выпуск  
1Лист  
72

Узел А



1. Облицовка дна кластоупорными штучными материалами на химически стойкой замазке (2 слоя для средней степени агрессивности и 1 слой для слабой степени агрессивности).
2. Армированное лакокрасочное покрытие. (см ТДК ББ).
3. Дополнительный слой оклеечной гидроизоляции.
4. Оклеивная гидроизоляция.
5. Днище железобетонное или лоток.

Узел Б



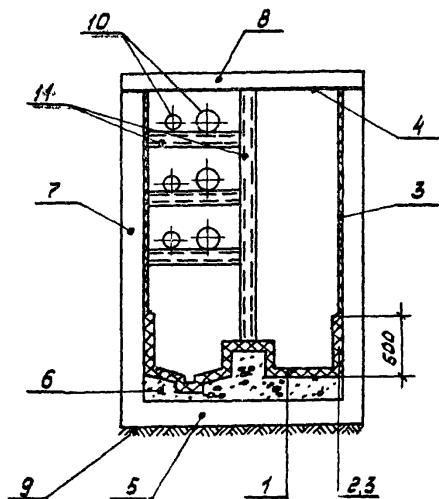
ТДК  
1975

Вентиляционные тоннели и каналы.  
ТДК ББ. Узлы А и Б.

Серия  
4.400-Б  
Выпуск 1 Лист 73

13486 74

ТДК 67



1. Облицовка днаща кислотоупорными штучными материалами в один слой на химически стойкой замазке.
2. Облицовка стены на высоту 500 мм кислотоупорными материалами в один слой на химически стойкой замазке.
3. Армированное лакокрасочное покрытие.
4. Лакокрасочное покрытие.
5. Днище железобетонное.
6. Стяжка цементная.
7. Стена железобетонная.
8. Плита перекрытия.
9. Грунт основания.
10. Трубопроводы.
11. Опоры под трубопроводы.

## Примечания:

1. Выбор вариантов защиты тоннелей и каналов смотри таблицу 6.
2. Рекомендации по применению лакокрасочных покрытий смотри ТДК 66 (лист 72).
3. Перечень ГОСТов на применяемые материалы смотри приложение 1 таблицу 1.

ТДК

Тоннели и каналы для технологических трубопроводов. ТДК 67.

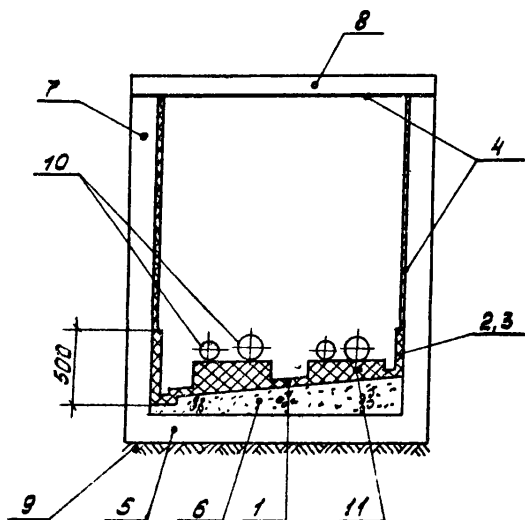
Серия  
4.400-6Выпуск Лист  
1 74

1975

13486

75

ТДК 68



1. Облицовка днаща кислотоупорными штучными материалами в один слой на химически стойкой замазке.
2. Облицовка стены на высоту 500 мм кислотоупорными материалами в один слой на химически стойкой замазке.
3. Армированное лакокрасочное покрытие
4. Лакокрасочное покрытие.
5. Днище железобетонное.
6. Стяжка цементная для создания уклона
7. Стена железобетонная
8. Плита перекрытия.
9. Грунт основания.
10. Трубопроводы
11. Опоры под трубопровода из кислотоупорного кирпича.

## Примечания:

1. Выбор вариантов защиты тоннелей смотри таблицу 6.
2. Рекомендации по применению лакокрасочных покрытий смотри ТДК 66.
3. Перечень ГОСТов на применяемые материалы смотри приложение 1 таблица 1.

ТДК 1975	Тоннели и каналы для технологических трубопроводов. ТДК 68.	Серия 4. 400-6	
		Выпуск 1	Лист 75

## Раздел V. Фундаменты под оборудование

### Общие указания

- 5.1. Типовые узлы разработаны применительно к конструкциям фундаментов под технологическое оборудование.
- 5.2. При пользовании типовыми узлами следует: в зависимости от конфигурации фундаментов и степени агрессивных воздействий на их конструкции выбрать по таблице 7 тип антикоррозионной защиты (материалы защитных покрытий приведены в таблице 7).

В проектах зданий или сооружений выполнить соответствующие разработки чертежей антикоррозионной защиты фундаментов с использованием типовых узлов настоящей серии

ТДК 1975	Фундаменты под оборудование.	Серия 4.400-6	
	Общие указания.	Выпуск 1	Лист 76

Таблица 7

Материал и конструкция фундаментов	Рекомендуется защита по ТДК	Рекомендуемые химстойкие материалы для:		
		в фундаментах	защиты	поверхности
1	2	3	4	5
Фундаменты из кислотоупорного кирпича столбчатые, ленточные или сплошные прямоугольного или квадратного сечения без анкеров.	ТДК 60	Кислотоупорный кирпич	По таблице 3	-
Фундаменты из конструктивных кислотоупорных материалов столбчатые, ленточные или сплошные прямоугольного, квадратного или круглого сечения с анкером.	ТДК 70 ТДК 71	Полимербетон Полимерсиликатный бетон.	- -	- -
Фундаменты железобетонные или бетонные; столбчатые или сплошные прямоугольного, круглого или квадратного сечения с анкером.	ТДК 72 ТДК 73	Кислотоупорный кирпич или кислотоупорные плитки (керамические, диобазовые, штоксидитовые)	По таблице 3.	Покрывочные марки ЛСГ в 2 слоя или полиэтиленовая пленка для защиты агрессивной среды; битумно-рубероидная изоляция или стеклоткань на битуме для защиты агрессивной среды
Железобетонные или бетонные ленточные без анкеров	ТДК 74	Кислотоупорный кирпич, кислотоупорные плитки, горизонтальная поверхность - кислотоупорный кирпич или полимербетон	--- " --- --- " ---	--- " --- --- " ---

ТДК	Варианты антикоррозийной защиты фундаментов по ТДК 60-74.	Серия 4.400-6
1975	Таблица 7	Выпуск 1 Лист 77

## Продолжение таблицы 7.

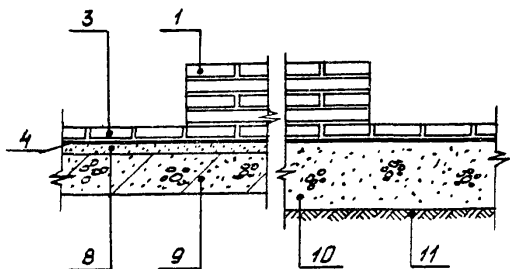
Материал и конструкция фундаментов	Рекомендуется защита	Рекомендуемые химстойкие материалы для:		
		облицовки	замзки	подсыя
1	2	3	4	5
Железобетонные или бетонные с анкерным креплением нависающего оборудования.	ТДК 75 ТДК 76	При установке оборудования после облицовки (ТДК 76) для защиты опорной части применяют кислотоупорный кирпич. При установке оборудования перед облицовкой (ТДК 75) применяют кислотоупорные плитки.	— —	— —

- Примечания: 1. ТДК 69, 70, 71 применять для сильноагрессивных сред по таблице 3.
2. Штучные материалы для облицовки вертикальных поверхностей фундаментов определять, исходя из конфигурации фундамента и высоты его с учетом статической устойчивости облицовки.  
Штучные материалы для облицовки горизонтальных поверхностей определять нагрузкой от устанавливаемого оборудования.
3. Выбор химически стойкой замзки производить в зависимости от степени агрессивности и интенсивности воздействия аналогично химически стойким полам смотри таблицу 3.

ТДК	Варианты антикоррозионной защиты фундаментов под оборудование.	Серия 4.400-6
1975	Таблица 7. (продолжение).	Выпуск 1
		Лист 78

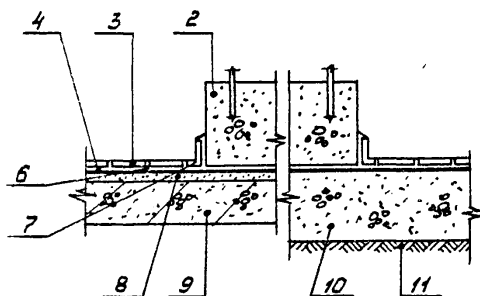


ТДК 69



1. Кладка фундамента из кислотоупорного кирпича на жидкостойкой замазке.
2. Фундамент из полимербетона или полимерсиликатного бетона.
3. Покрытие пола по типам ТДК 26 ÷ ТДК 33.
4. Оклеивная гидроизоляция.
5. Дополнительный слой оклеивной гидроизоляции.

ТДК 70

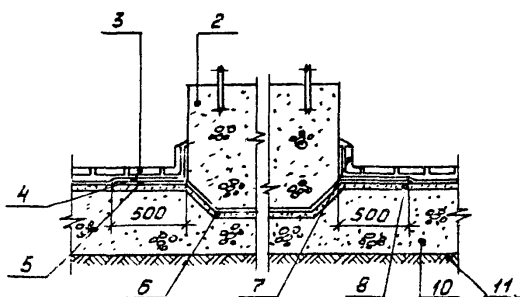


6. Полимерраствор или полимерсиликатный раствор.
7. Плитус из кислотоупорной фасонной плитки.
8. Цементная стяжка.
9. Плита перекрытия железобетонная.
10. Подстилающий слой.
11. Грунт основания.

## Примечания:

1. Выбор вариантов защиты фундамента смотри таблицу 7.
2. Перечень ГОСТов на применяемые материалы смотри приложение 1 таблицу 1. Составы замазок смотри приложение 2 таблицу 2.
3. Составы полимербетона смотри приложение 2 таблицу 4.

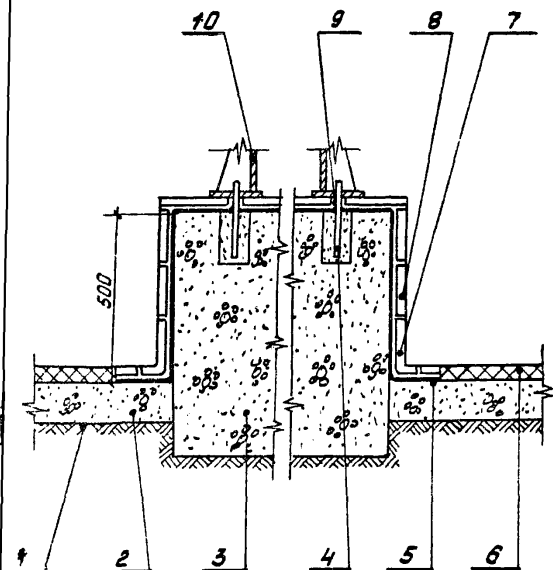
ТДК 71

ТДК  
1975

Фундаменты под оборудование для сильно-агрессивных сред ТДК 69; ТДК 70; ТДК 71.

СЕРИЯ  
4.470-БВыпуск 1  
Лист 79

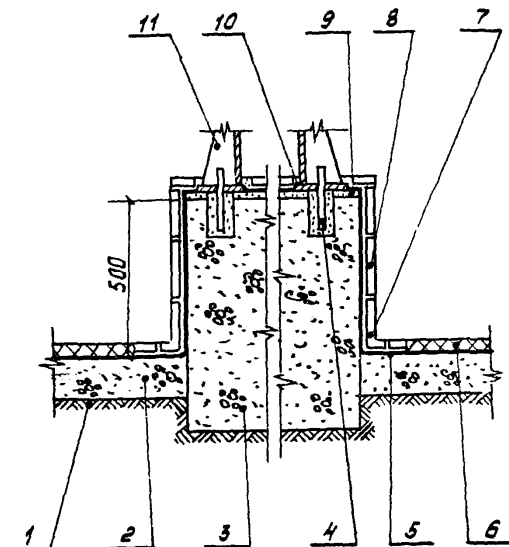
ТДК 72



1. Грунт основания
2. Подстилающий слой
3. Фундамент бетонный (железобетонный)
4. Анкер, закрепленный в строительном бетоне или на эпоксидном клее.
5. Оклеивная гидроизоляция.
6. Покрытие пола по типам ТДК 26 - ТДК 33.
7. Плитка кислотоупорная фасонная плитусная.
8. Облицовка фундамента кислотоупорными штучными материалами на химически стойкой замазке.
9. Эластичное уплотнение.
10. Опора аппарата установлена после облицовки фундамента.

ТДК 1:75	Фундаменты под оборудование с анкерным креплением. ТДК 72.	Серия 4.400-6	
		Выпуск 1	Лист 80

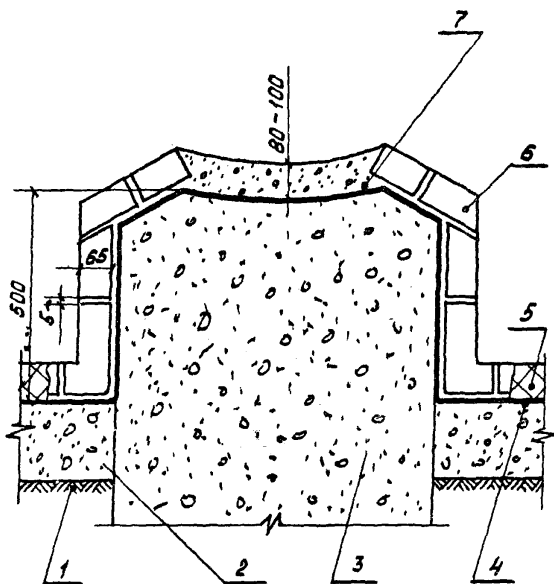
ТДК 73



1. Грунт основания
2. Падетилочный слой
3. Фундамент бетонный (железобетонный)
4. Анкер, закрепленный в строительном бетоне или на эпоксидном клее.
5. Клеевая гидроизоляция.
6. Покрытие пола по типам ТДК 2Б-ТДК 3З
7. Плитка кислотоупорная фасонная глянцевая
8. Облицовка фундамента кислотоупорными штучными материалами на химически стойкой замазке.
9. Монтажная подушка
10. Эластичное уплотнение.
11. Опора аппарата установлена до облицовки фундамента.

ТДК 1975	Фундаменты под оборудование с анкерным креплением. ТДК 73.	Серия 4.400-С	
		Выпуск 1	Лист 81

ТДК 74



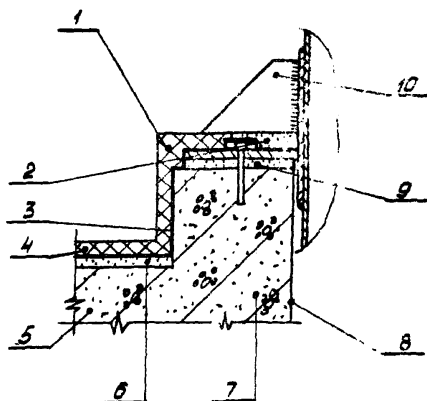
1. Грунт основания
2. Подстилающий слой.
3. Фундамент (бетонный или железобетонный).
4. Оклеенная гидроизоляция.
5. Покрытие пола по типу ТДК 26 + ТДК 33.
6. Облицовка по типу пола
7. Подливка (полимерсиликатным бетоном для кислотостойких или строительным бетоном для щелочных)

ТДК 1975  
 Фундамент железобетонный ленточный  
 под горизонтальный резервуар ТДК 74.

Серия  
 4.400-6

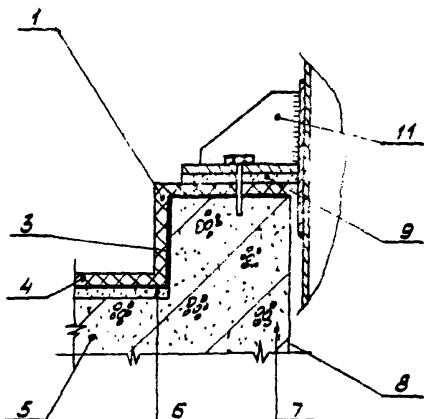
Выпуск 1 Лист 82

ТДК 75



1. Облицовка борта кислотоупорными штучными материалами на химически стойкой замазке
2. Эластичное уплотнение
3. Оклеивочная гидроизоляция
4. Покрытие пола по типам ТДК 86 - ТДК 33
5. Плита перекрытия железобетонная
6. Стяжка
7. Борт железобетонный
8. Лакокрасочное покрытие
9. Монтажная подкладка
10. Опора аппарата (установка до облицовки)
11. Опора аппарата (установка после облицовки)

ТДК 76



- Примечания:
- 1 Выбор вариантов защиты фундаментов смотри таблицу 7.
  - 2 Перечень ГОСТов на применяемые материалы смотри приложение 1.
  - 3 Составы лакокрасочных покрытий смотри примечание 4 к листу 72).

ТДК	Установка висящего оборудования	Серия 4.405-8	
1975	ТДК 75; ТДК 76	Выпуск	1
		Лист	33

Приложение 1  
Таблица 1

84

Наименование материалов		ГОСТ, ОСТ или ТУ
Андезитовая кислотоупорная мука		ТУ МХП-6-12-37-72
Арзамит-4		ТУ МХП-6-16-1133-67
Арзамит-5		— " —
Асбест кризотилавый или антофилитовый		ГОСТ 12871-67
Ацетон		ГОСТ 2768-69
Бензолсульфокислота (БСК)		ТУМУП-6-14-25-74
Битум БН-IV, V		ГОСТ 781-69
Водная дисперсия тиакала Т-50		ТУМХП 38-303-18-70
Герметики марок У-ЭПМ		ГОСТ 13489-68
Гидроизол ГН-1, ГН-2		ГОСТ 7415-55
ГКЖ		ГОСТ 10834-64
Гипериз (гидроперекись изопропилбензола)		МРТУМНП 38-2-5-66
Графит		ГОСТ 5279-61
Грунт хлорангидридный		ТУМХП 38-10519-70
Двухокись титана		ГОСТ 9808-65
Цезол		ГОСТ 10296-71
Каучук СКАЗ-10Ж		ВТУМХП 38-3-1-69
Каучук СКН-26-1, СКН-18		ГОСТ 7738-65
Кирпич кислотоупорный		ГОСТ 474-67
Кумаронокислотная мастика КН-3		ТУМХП 21-29-268
Лак химически стойкий марки ЖСЛ		ГОСТ 7313-55
Лак эпоксидный Э-4100		МРТУМХП 6-10-857-69
Лак этичный		ТУМННП 966-3465-57
Латекс ДВКЕ-70		ГОСТ 9501-60
Латекс СКС-65ГП		СТУМХП 27-3-1-67
Мастика битумно-резиновая изоляционная		ГОСТ 15836-70
Мастика битумная		ГОСТ 2889-67
Мастика тиакаловая А-0,5		ТУМХП 84-156-71
Маршэлит		ГОСТ 9074-71
Натрий кремнефтористый технический		ГОСТ 87-66
Нафтенат кобальта (ускоритель „НК“)		МРТУМХП 6-05-1075-67
Парафенилметилтретилансульфохлорид		МРТУМНП 6-03-235-69
Песок для строительных работ		ГОСТ 8736-67
Пластины полиизобутиленовые ПСГ		ТУМННП 38-105203-70
Пластификатор дибутилфталат		ГОСТ 2102-67
Плитки из шпалоситалла $d \cdot 10, 20 \text{ мм}$		ТУМПСМУСР 21-539-70
Плитки керамические для полов $d \cdot 10, 13 \text{ мм}$		ГОСТ 6787-69
Плитки керамические для внутренней облицовки стен (глазурованные) $d \cdot 10 \text{ мм}$		ГОСТ 5141-63
ТДК	Перечень стандартов и технических условий по материалам, применяемым для антикоррозионной защиты железобетонных конструкций. Приложение 1. Таблица 1.	Серия 4.400-6
		Выпуск лист 1 84

Наименование материала		ГОСТ, ОСТ или ТУ
Плитки керамические кислотоупорные фасонные d=20; 30 мм ПСУ-1, ПСУ-2, ПУ 1		Каталог НИИ Проект-Химзащита черт. 22101-71; 22101-8
Плитки кислотоупорные марки, кв. д=10, 20, 30 мм		ГОСТ 961-68
Полицикл Л-18, Л-19		МРТУМП6-05-1123-68
Полицибутиленовая масса ЧМС-50		ГОСТ 14791-69
Полиэтиленовая пленка		ГОСТ 10354-63
Полиэтиленовая пленка, армированная капаиновой сеткой		ТУМНПН-I-671-69
Полицибутиленовая стирольная масса МПС		ТУМХП 400-1-410-71
Полиэтиленполиамид (ПЭТА)		ТУГНПМХП6-02-594-70
Полиэфиракрилат МЭФ-9		ТУМХП64-17-66
Поробитовые жгуты		РСМХП 18-63
Партампбемент		ГОСТ 10178-62
Резина техническая листовая		ГОСТ 7338-65
Резин (диомолем резиновый) многослойный		ГОСТ 16914-71
Рубероид марки РМ-350		ГОСТ 10923-64
Стекл		ГОСТ 127-54
Стекло К-411-02		ГОСТ 5544-72
Стекло каменноугольная		ГОСТ 4492-69
Стекло КЭРН-1		ТУМХП 58-3037-73
Стекло ПН-1, ПН-2		МРТУМП6-05-102-7-67
Стекло ФФ-1 (Ф)		ТУМХП6-05-211-349-73
Стекло Ш-ФАЭН-2		МРТУМП 59-15-69
Стекло ФЭМ		ТУМХП6-05-211-757-71
Стекло ЭЛС-1		ТУМХП 338-109-1-71
Стекло ЭД 20, ЭД-16		ГОСТ 10587-72
Солянокислый ангидрид		ГОСТ 5822-69
Спирт этиловый		ГОСТ 59-127-73
Стекло натриевое жидкое		ГОСТ 13078-67
Стекло борное		ГОСТ 16879-70
Тяжелый шпатель		ТУМХП 38-103-36-70
Тяжелая масса ТС-1		ТУМХП 310-64
Тяжелый жидкий		ГОСТ 12812-72
Тольол		ГОСТ 14710-69
Ультрановин		ГОСТ 13483-68
Фурфурол		ГОСТ 10437-71
Цемент кислотоупорный кварцевый кремнефтористый		ГОСТ 5050-69
ТДК	Перечень стандартов и технических условий на материалы, применяемые для антикоррозийной защиты железобетонных конструкций.	Серия Ч. 400-6
1975	Приложение I, Таблица 1 (продолжение)	Выпуск 1 Лист 85

Приложение 1.  
Продолжение таблицы 1.

Наименование материалов	ГОСТ, ОСТ или ТУ
Эмали перхлорвиниловые марки ХВ-124, ХВ-125	ГОСТ 10144-62
Эмали перхлорвиниловые ПХВ	ГОСТ 6993-70
Эмали химически стойкие марки ХСЭ	ГОСТ 9353-60
Эмали эпоксидные ЭП-773	ТУ МКП-6-10-1152-71
Эмульбит-50% - воднодисперсионная эмульсия	ТУ МКП-71-18-64
Эпоксидно-фурановый компаунд БОВ-1	ТУ ЧП-11-481-66

ТДК	Перечень стандартов и технических условий на материалы, применяемые для антикоррозионной защиты железобетонных конструкций.	Серия
		Выпуск
1975	Приложение 1. Таблица 1 (продолжение)	1 66



Таблица 1

Наименование состава защитного покрытия	Материалы, входящие в состав покрытия		
	Наименование	Количество в долях весовых частей	Стандарт или ТУ
1	2	3	4
Асфальтовый раствор кислотоупорный	Нефтебитум	100	ГОСТ 6617-56 746-12-37 -72 МХП
	Пылевидный коксовый наполнитель или андезитовая мука	110	
	Асбест	40	ГОСТ 12871-67
	Молотый коксовый наполнитель	300	ГОСТ 9986-68
	Кварцевый песок	280	
Холодные асфальтовые мастики	Известково-битумная паста	85	-
	Портландцемент	10-15	ГОСТ 10178-62
	Известково-битумная паста	75-80	-
	Известковый порошок	25-20	ГОСТ НКТП 6230/260
Горячая кислотоупорная асфальтовая гидроизолирующая (литая) мастика	Нефтебитум БН-IV	30-35	ГОСТ 6617-56
	Асбест	8	ГОСТ 12871-67
	Кислотоупорный наполнитель	57-62	
Мастики битумные горячие (битумноль)	Нефтебитум БН-V или рубракс	100	ГОСТ 6617-56 или ГОСТ 781-68
	Кислотоупорный наполнитель	100	
	Асбест	5	ГОСТ 12871-67
Холодная битумная грунтовка	Нефтебитум БН-IV	100	ГОСТ 6617-56
	Бензин	100-300	ГОСТ 443-56
Эпоксидно-этиловое покрытие	Лак этиловый	47	ТУ МХП 1267-57
	Эпоксидная смола ЭД-16(20)	47	ГОСТ 10587-72

ГДК

Составы антикоррозионных покрытий для защиты железобетонных конструкций, залубленных в грунт. Приложение 2. Таблица 1.

1975

СРРЛ  
№ 400-8

Выпуск

1

Лист

87

Приложение 2.  
Продолжение таблицы 1

1	2	3	4
Битумно-полиэтиленовая мастика	ПЭПА	6	ТУ 6-02-594-70 МХП
	Растворитель Р-4	1-10	ГОСТ 7827-74
	Нефтябитум БН-Ц	33	ГОСТ 6617-56
	Полиэтилен низкомолекулярный	11-22	ГОСТ 16337-70
	Каменноугольный соль-вент	11-28	ГОСТ 1928-67
Битумно-латексная эмульсия	Маршалит (молотый песок)	16-44	ГОСТ 9071-59
	Битумная эмульсия	40-50	ГОСТ 18659-73
	Латекс, синтетич. каучук	20	ГОСТ 10564-63
	Пылевидный наполнитель	20-35	
Эпоксидно-каменноугольное покрытие	Асбест	5-8	ГОСТ 12871-67
	Известковое молоко	2	-
	Каменноугольная смола	100	ГОСТ 4492-69
	Эпоксидная смола ЭД-16(20)	100	ГОСТ 10587-72
	Тиокол	50	ГОСТ 12812-72
Покрытие на основе лака этиноля	ПЭПН (полиэтилен-пальмин)	10	ТУ 6-02-594-70.4УП
	Ацетон	20	ГОСТ 2768-69
	Лак этиноля	100	ТУ МП 1267-57
	Асбест	20-30	ГОСТ 12871-67
	Железный сурик	0-10	ГОСТ 8136-74
	Алюминиевая пудра	0-15	ГОСТ 5494-71

Примечание: весовые доли материалов являются ориентировочными

ТДК	Составы антикоррозионных покрытий для защиты железобетонных конструкций, заглубленных в грунт. Приложение 2 Таблица 1 (продолжение)	Серия 4.400-6	
		Выпуск 1	Лист 88

Приложение 2  
Таблица 2.

Наименование состава и входящих в него материалов	Количество в долях весовых частей	Наименование состава и входящих в него материалов	Количество в долях весовых частей
<u>I. Кислотоупорные силикатные замазки и растворы с уплотняющей добавкой.</u> 1. Андезитовая замазка: Андезитовая мука Стекло жидкое Натрий кремнефтористый Фуриловый спирт	320 120 17 3	Аэросил	5
		3. На основе смолы ФФ(19) "Фуранкор" - порошок "Фуранкор" - раствор	100 80-90
		4. На основе стекрил-1: Стекрил -1 Маршаллит Аэросил Зипериз Нафтенат кобальта	100 170-230 4 3 6
		<u>III Аэрамилы</u> (4,5 универсальный) Мука Раствор	100 70-85
<u>II. Полимерзамазки</u> 1. На основе смолы ФАЭД: Смолы ФАЭД-8,10,11,13 Полиэтиленполиамин (отвердитель ПЭПА) Мука андезитовая Графит	100 20 290 15	<u>IV Битумные вяжущие.</u> Битуминоль Н-2: Битум БН-V Наполнитель-кислотоупорный Асбест кристалловый или антафилитовый	100 80 5
		<u>V Серый цемент</u> Серя Наполнитель-кислотоупорный Тугокая ДА	52,5 40,0 1, 2
2. На основе эпоксидных смол: Смолы ЭД-20 Пластификатор (ДБФ)* Отвердитель (ПЭПА) Андезитовая мука	100 10 10 240-300		
* ДБФ - дибутилфталат Примечание: весовые доли составных частей уточняются лабораторным путем.			
ТДК	Составы вяжущих для позыв из штучных материалов	Серия 4. 400-6	
1975	Приложение 2. Таблица 2.	Выпуск	Лист
		1	23

Приложение 2  
Таблица 3

№№ п/п	Наименование компонентов мастик	Содержание составля- ющих в вес. частях	Свойства мастик												
			Предел проч- ности в кг/см <sup>2</sup>			Адгезия в кг/см <sup>2</sup>			Температурный предел применения	Химическая стойкость					
			При сжатии	При разрыве	При изгибе	С бетоном	С металлом	Со шлако- вытеслом		в воде	в кислотах и солях	в щелочах	Усадка в %		
1	2	3	4	5	6	7	8	9	10	11	12	13	14		
1.	Эпоксидно-карбамидный компаунд: акрилэтарциновая смола ЭЖС Карбамидная смола К-411-02. Отвердитель ПЭПА Андезитовая мука	100 60 12 350		500 ÷ 600	200 ÷ 210	400 ÷ 500		25 ÷ 30	50 ÷ 60	40 ÷ 45	до 80°C	не стойка	не стойка	стойка	0,2
2.	Эпоксидно-каучуковый компаунд: смола ЭД-20 каучук СКН-18 отвердитель ПЭПА Андезитовая мука	100 40 12 260		800 ÷ 1000	150 ÷ 250	300 ÷ 500		30 ÷ 40	50 ÷ 70	45 ÷ 60	до 80°C	стойка	стойка	стойка	0,2
3.	Эпоксидно-фурфановый компаунд: БОВ-1 отвердитель ПЭПА <sup>2</sup> Андезитовая мука	100 10 200		700 ÷ 900	-	350 ÷ 450		30 ÷ 40	80 ÷ 90	40 ÷ 50	до 80°C	стойка	стойка	стойка	0,5- 0,6
ТДК	Мастики для укладки шлакосиликатных плиток											серия 4.100-6			
1975	Составы и свойства.											выпуск 1			
	Приложение 2. Таблица 3.											лист 90			

Приложение 2  
Продолжение таблицы 3

1	2	3	4	5	6	7	8	9	10	11	12	13	14
4.	Кумарона- каучуковая мастика: КН-3	200											
	этилацетат или бензин андевитовая мука	50				15÷18		15÷18	до 40°С	Не стойка	Не стойка	стойка	
		200											

- Примечания:
1. Составы мастик рекомендованы институтом НИИЖБ.
  2. Для укладки шлакосиликатных плиток разрешается также применение вяжущего на основе смолы ФАЭД, состав смотреть в приложении 2, таблица 2.
  3. ПЭПА - полиэтиленполиамин.

ДК	Мастиси для укладки шлакосиликатных плиток Составы и свойства.	Серия 4.400-6	
		Выпуск 1	Лист 91
975	Приложение 2. Таблица 3. (продолжение)		

№№ п/п	Наименование бетона и составляющих	Расход в кг/м <sup>3</sup>
1.	Полимербетон ФАМ:	
	Щебень гранитный $\phi$ (20-30 мм)	1150
	————— " ————— $\phi$ (12-15 мм)	69
	Песок кварцевый $\phi$ (до 3 мм)	510
	Мука андезитовая $\phi$ (0,15 мм)	276
	Смола ФАМ	207
	Отвердитель БСК (бензосульфокислота)	51
Натрий кремнефтористый	46	
2.	Полимерсиликатный бетон.	
	Щебень гранитный $\phi$ (10-20 мм)	945
	Песок кварцевый крупностью $\phi$ (1-2 мм)	555
	Андезитовая мука	370
	Стекло жидкое ( $\gamma = 1,4$ )	345
	Натрий кремнефтористый	69
	Фуриловый спирт	23

Примечания: 1. Составы рекомендованы институтом НИИЖБ  
2. Расход составляющих должен быть уточнен пробными замесами.  
3. Плиты из полимербетонов или полимерсиликатного бетона могут изготавливаться на монтажной площадке при наличии оборудования, при авторском надзоре института НИИЖБ.

ТДК	Составы полимербетонов и полимерсиликатных бетонов.	Серия 4.400-8	
		Выпуск 1	Лист 92
1975	Приложение 2. Таблица 4.		

Приложение 2.  
Таблица 5.

№№ п/п	Наименование составов и отдельных компонентов	Весовые части	Свойства наливных полов.									
			Адгезия к бетону кгс/см <sup>2</sup>	Прочность в кгс/см <sup>2</sup>		Усадка линейная мм/м	Удельная ударная вязкость кгс/м <sup>2</sup>	Химическая стойкость			Водопоглощение в % за 30 суток.	
				При изгибе	При сжатии			к воде	к кислотам	к щелочам		
1	2	3	4	5	6	7	8	9	10	11	12	
1	Эпоксидно-каучуковый состав: смола ЭД-20 или ЭУС-1, каучук СКН-1В-1А растворитель окисленный скипидар маршаллит отвердитель ЛЭПА (полиэтиленполиамин).	100 20÷40 10÷20 120÷160 10	35	450÷500	120÷200	1,0	5,0÷7,0	Стоек	Стоек	Стоек	1,2	
2	Эпоксидно-карбамидный состав: смола ЭД-20 или ЭУС-1; смола К-411-02 отвердитель ЛЭПА маршаллит	100 80 10 120-160	35	400÷500	120÷200	2,0	4,3	Стоек	Стоек	Стоек	2,7 при периодических воздействиях	
ТДК	Составы и свойства монолитных наливных покрытий полов из эпоксидных компаундов.								Серия 4.400-В			
1975	Приложение 2. Таблица 5.								Выпущ.		Лист	
								1			93	

Приложение 2.  
Продолжение таблицы 5

1	2	3	4	5	6	7	8	9	10	11	12
3	Эпоксидно-полиамидный состав ЭД-2Д или ЭНС-1 Палисмид Л-1В или Л-19 Маршалит	100 80 150÷200	35	600÷800	150÷300	1,0	12,0	Сток	Сток	Сток	-
4	Состав на смоле КЭРН-1: КЭРН-1 отвердитель ПЭПА Маршалит	100 10 120	35	400 ÷ 470	120 ÷ 180	1,0	5,0 ÷ 7,0	Сток	Сток	Сток	1,2

Примечания: 1. Составы рекомендованы институтом НИИЖБ. Работы по устройству полов производить при авторском надзоре института НИИЖБ.

2. Для защиты плинтусов и лотков в состав вводится тиксо-трапная добавка (аэрсил или белая сажа) в количестве до 3 весовых частей.
3. Для защиты пола в местах примыкания канавов деталь ТДК55 и трапов деталь ТДК5В, а также устройства облицованных плинтусов деталь ТДК4В применять указанные в данной таблице составы с введением песка с величиной зерен до 3мм
4. Допускается применение смолы ЭД-1В взамен смолы ЭД-2Д при условии ее предварительного подогрева до 50°С.

ТДК 1975	Составы и свойства монолитных наливных покрытий полов из эпоксидных компаундов.	Серия 4.400-6?	
		Выпуск 1	Лист 94
Приложение 2. Таблица 5. (Продолжение)			



Таблица 6

№ п/п	Наименование состава подслоя	Составные материалы
1.	Два слоя полиизобутилена.	Два слоя полиизобутилена ПСГ толщиной 2,5 мм на клею № 88-Н или СН-57 со сваркой или склейкой стыков.
2.	Один слой полиизобутилена	Один слой полиизобутилена ПСГ толщиной 2,5 мм на клею № 88-Н или СН-57.
3.	Двухслойная битумно-рулонная изоляция	Окраска лаком БТ-783 за 2 раза или раствором битума в бензине; Оклейка двумя слоями рубероида изола, гидроизола, бризола или стеклоткани на битуме БН-IV; шпаклевка битуминолем Н-2 толщиной 5 мм.
4.	Трехслойная битумно-рулонная изоляция	Окраска лаком БТ-783 за 2 раза или раствором битума в бензине. Оклейка тремя слоями рубероида изола, гидроизола, бризола на битуме БН-IV; шпаклевка битуминолем Н-2 толщиной 5 мм
5.	Полиэтилен, спрессованный с двух сторон со стеклотканью.	Нанесение клеящего состава <sup>*)</sup> ; оклейка полиэтиленом; герметизация швов.
6.	Эпоксидный компаунд, армированный одним слоем стеклоткани.	Нанесение грунтовочного слоя; нанесение состава для приклейки; приклейка стеклоткани с прикаткой; пропитка стеклоткани эпоксидным составом; нанесение покрывных слоев.

<sup>\*)</sup> При защите от кислых агрессивных сред и солей оклейку производить на битумной мастике со склейкой швов той же мастикой.

При защите от щелочных, нейтральных и кислых сред оклейку производить на химически стойких клеях СН-57, СН-58 или 88-Н с прикаткой швов тем же клеем.

При защите от воздействия растворителей оклейку производить эпоксидным компаундом со склейкой швов тем же клеем или метадом сварку.

ТДК	Составы оклеечной гидроизоляции.	Серия 4.400-6
1975	Приложение 2. Таблица 6.	Выпуск 1 Лист 95

Приложение 1.  
Продолжение таблицы 1.

Наименование материалов	ГОСТ, ОСТ или ТУ
Эмали перхлорвиниловые марки ХВ-124, ХВ-125	ГОСТ 10144-62
Эмали перхлорвиниловые ПХВ	ГОСТ 6993-70
Эмали химически стойкие марки ХСЭ	ГОСТ 9355-60
Эмали эпоксидные ЭП-773	ТУ МКП-6-10-1152-71
Эмульбит-50% - воднодисперсная эмульсия	ТУ МКП-71-18-64
Эпоксидно-фурановый компаунд БОВ-1	ТУ ЧХП-11-481-66

ТДК	Перечень стандартов и технических условий на материалы, применяемые для антикоррозионной защиты железобетонных конструкций.	Серия 4.400-6	
		Выпуск 1	Лист 86
1975	Приложение 1. Таблица 1 (продолжение)		

### Приложение 3

Для удаления пыли поверхность подстилающего слоя или стяжки обдувается чистым сжатым воздухом (при использовании компрессора он должен иметь маслоотделитель.)

Подготовленный подстилающий слой или стяжку грунтуют раствором эпоксидной смолы, после чего при помощи шпателя наносят полимерный состав необходимой толщины.

ТДК	Подстилающий слой и стяжки для монолитных полов.	Серия 4.400-6	
		Выпуск 1	Лист 97
1975	Приложение 3. (Продолжение)		