

Государственный комитет Совета Министров СССР по делам строительства
(Госстрой СССР)

типовые конструкции и детали зданий и сооружений

СЕРИЯ 3.904-11

ПРИТОЧНЫЕ ВЕНТИЛЯЦИОННЫЕ КАМЕРЫ ТИПА ПК10-ПК150
ПРОИЗВОДИТЕЛЬНОСТЬЮ от 35 до 150 тыс.м³/час.

выпуск 2

альбом 13

УНИФИЦИРОВАННЫЕ УЗЛЫ

ПРИТОЧНЫХ ВЕНТИЛЯЦИОННЫХ КАМЕР

РАБОЧИЕ ЧЕРТЕЖИ

10047-13

ЦЕНТРАЛЬНЫЙ ИНСТИТУТ ТИПОВЫХ ПРОЕКТОВ
МОСКВА

ИЗДАТЕЛЬСТВО

Тбилиси-60, просп. Важа Пшавела, 27-а
Сдано в печать _____ 1970г.

Заказ № 753 Тираж 500

Цена 0-69

Государственный комитет Совета Министров СССР по делам строительства
(Госстрой СССР)

ТИПОВЫЕ КОНСТРУКЦИИ И ДЕТАЛИ ЗДАНИЙ И СООРУЖЕНИЙ

СЕРИЯ 3.904-11

ПРИТОЧНЫЕ ВЕНТИЛЯЦИОННЫЕ КАМЕРЫ ТИПА ПК10-ПК150
ПРОИЗВОДИТЕЛЬНОСТЬЮ от 3,5 до 150 тыс. м³/час.

ВЫПУСК 2

АЛЬБОМ 13

УНИФИЦИРОВАННЫЕ УЗЛЫ

ПРИТОЧНЫХ ВЕНТИЛЯЦИОННЫХ КАМЕР

РАБОЧИЕ ЧЕРТЕЖИ

РАЗРАБОТАНЫ
ГОСУДАРСТВЕННЫМ
ПРОЕКТИВНЫМ ИНСТИТУТОМ
САНТЕХПРОЕКТ

ЦЕНТРАЛЬНЫЙ ИНСТИТУТ ТИПОВЫХ ПРОЕКТОВ
МОСКВА

ВВЕДЕНЫ В ДЕЙСТВИЕ
ГПИ САНТЕХПРОЕКТ
ПРИКАЗ №159 от 12 декабря 1968 г.

*Технические характеристики утверждены
Главпроектстройпроектан Госстроя СССР
приказом №29 от 27 июня 1968 г.*

Содержание

Пояснительная записка.

Наименование	Лист	Стр.
Содержание. Пояснительная записка.	1	2
Г034 Двери герметическая утепленная с двухсторонним замком 910x500	2	3
Детали	3	4
Детали	4	5
Г034.02.01 Каркас наружный.	5	6
Детали	6	7
Г034.02.02 Рамы.	7	8
Детали	8	9
Г034.02.03 Каркас внутренний.	9	10
Г034.02.04 Ручки.	10	11
К578 Установка исполнительного механизма М.ЭК-10к (Левая).	11 и	12
Детали	12	13
К578.00.01 - К578.00.06 Подставка. Детали.	13	14
Детали	14	15
К579 Установка исполнительного механизма М.ЭК-10к (Правая).	15 и	16
А055 Панель для установки измерительных приборов. Детали	16	17
А056 Панель для установки измерительных приборов. Детали	17	18
А057 Панель для установки измерительных приборов. Детали	18	19
А058 Панель для установки манометра. Детали	19	20
А060 Панель для установки манометра. Узел. Деталь.	20	21
К701 Соединения утепленных заслонок.	21	22
К701.01 Муфта шарнирная	22	23

В данном альбоме помещены унифицированные эскизы при заказе во всех камерах типа ПК10 - ПК150 серии 3.904-11

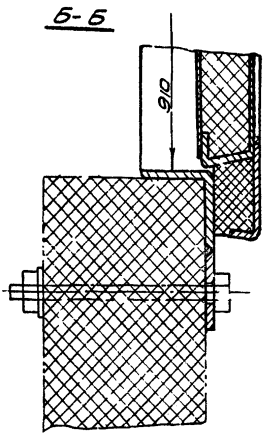
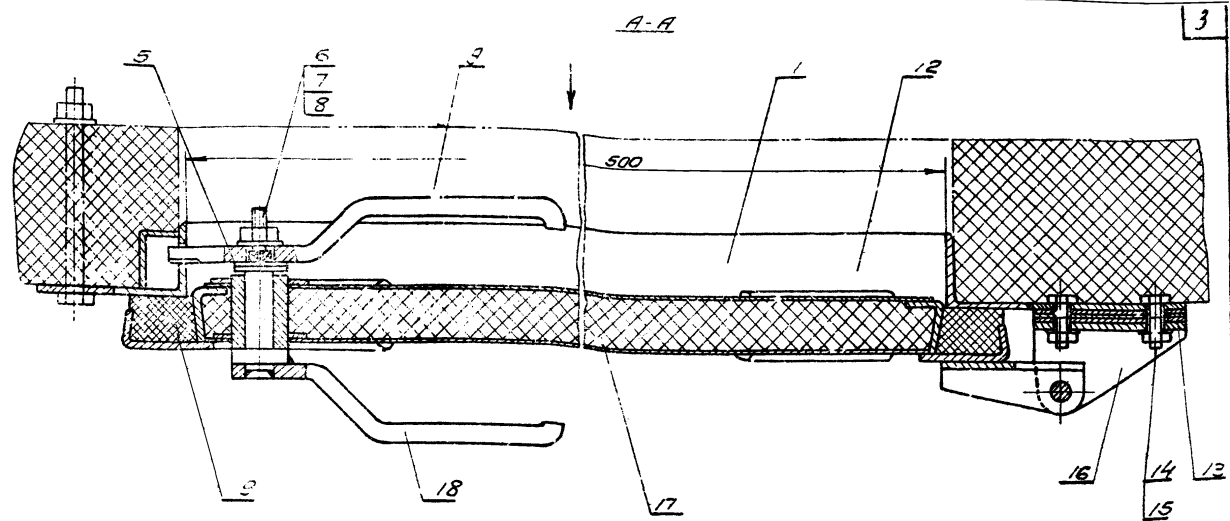
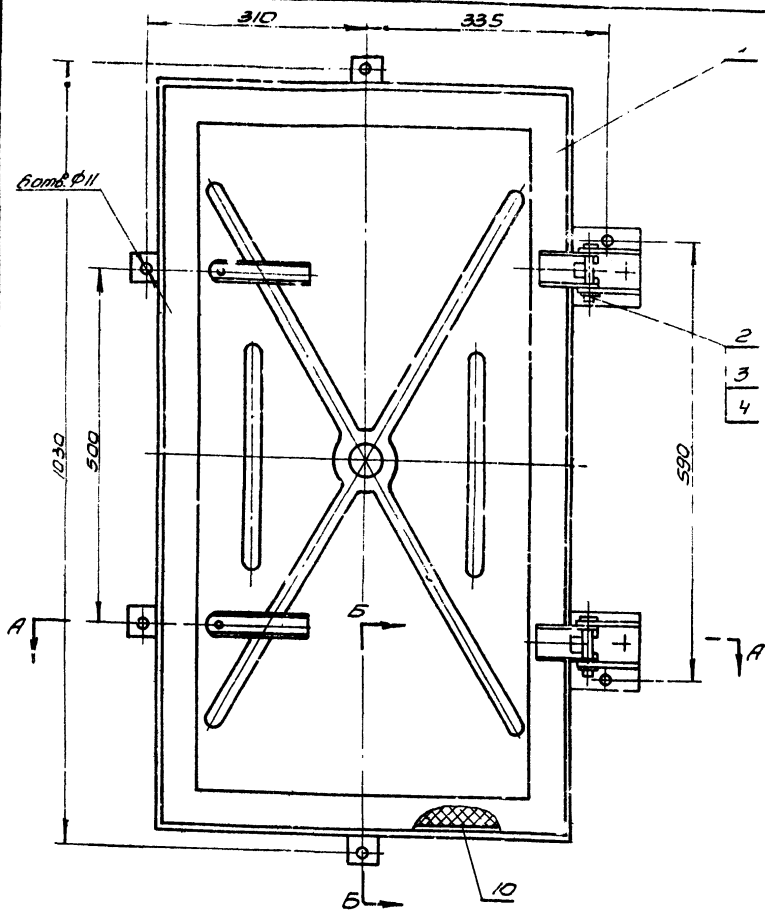
В состав альбома вошли:

Двери герметические утепленные размером 910x500 (черт. Г034)
 В дверях предусмотрен двухсторонний замок, позволяющий открывать и закрывать и открывать дверь с 2-х сторон, что отвечает требованиям техники безопасности при обслуживании;
 Установка электрического исполнительного механизма МЭК-10к, (черт. К578, К579) используемого для привода утепленных заслонок, расположенных на входе вдуха в камеру;
 Панель для установки измерительных приборов (черт. А055, А056, А057), предназначенные для автоматической работы камеры;
 Панель для установки манометра стеклянного, 2-х канального У-образного типа ПР-618 Панель устанавливается в переднюю панель глиняной секции (в камере ПК10 - на панель пере-крытия) и в раму caloriferной секции.
 Микроманометр служит для контроля за ростом воздушности-ческого сопротивления фильтрующего материала, которое определяется по разности давлений до и после фильтра и может быть доведено до 25 кг/м², после чего необходимо произвести перематку и заменить загрязненный материал чистым
 Если микроманометр не устанавливается, отверстие под него в панели закрывается колпаком Ду15 ГОСТ 8962-59.

изменения внесены в листы 11 и, 15 и. добавлены листы 21 и 22.
 Ав. пр. К5/83 Г.И.И. [подпись] [подпись]

ТЛ 1968	Унифицированные эскизы приточных вытяжных камер.	Серия 3.904-11
	Содержание. Пояснительная записка.	Лист 1 и

Госстрой СССР
 Санкт-Петербург
 с. Москва
 Внутренняя
 дверь
 для
 венткамеры
 с
 решетками
 для
 вентиляции
 воздуха
 в
 помещениях
 с
 повышенной
 влажностью
 воздуха
 и
 агрессивными
 средами



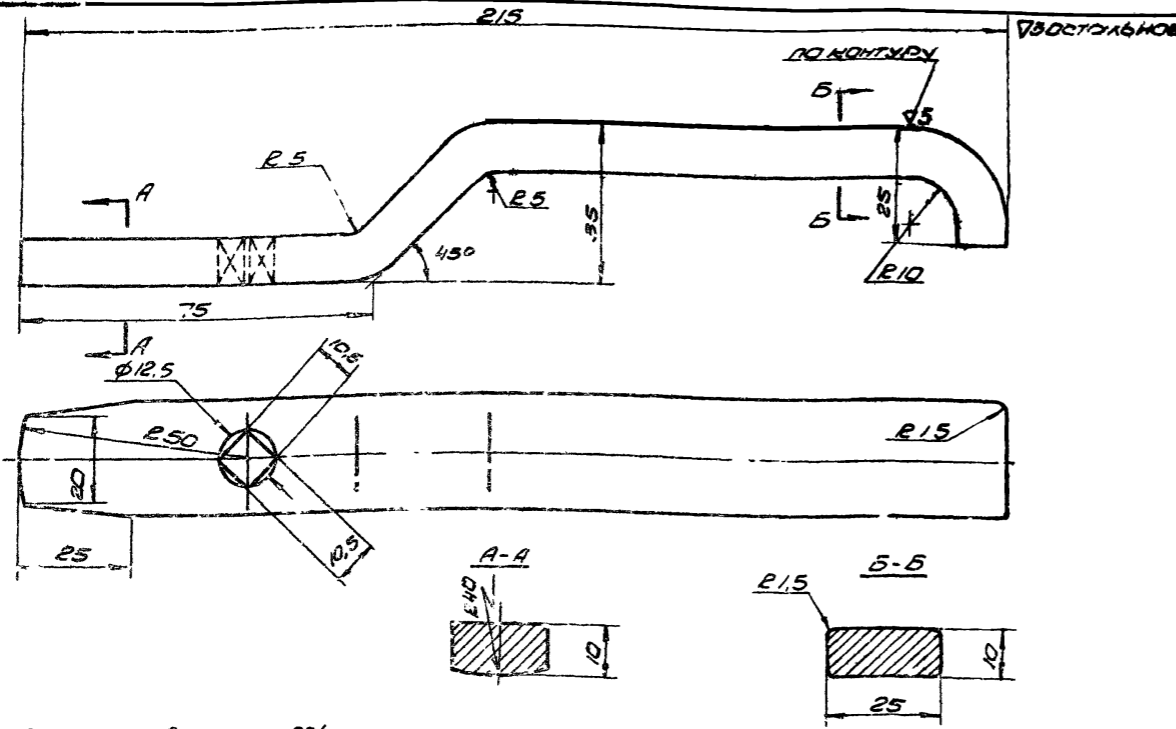
1. Дверь окрасить эмалью ХВ-113 серого цвета ВТУ УХИ 181-60
2. Прокладки поз. 10 и поз 19 клеить к каркасу поз.1 клеем №88Н ТУМХИ 3484-58.
3. Нормальное натяжение полотна двери к раме отрегулировать посредством шпай и прокладок поз. № 5, 13.
4. Дверь предназначена для установки в венткамерах с ограждающими конструкциями из плит арболита и легкометаллических панелей.

Общий вес 36,5

№	Код	Наименование	Кол-во	Материал	Вес шт.	Общ. вес	Примеч.
19	ГОСТ 00.00.06	Прокладка	2	резина для ГОСТ 6-55Р	1,45	2,9	3
18	ГОСТ 00.04	Ручка	2	Разный	0,6	1,2	
17	ГОСТ 00.00.07	Узлы	1	Разный	0,3	0,3	4
16	ГОСТ 00.00.06	Скоба	2	Ст.3	0,26	0,52	4
15		Шайба 6	4		0,002	0,008	
14		Гайка М6	4		0,005	0,02	
13	ГОСТ 00.00.06	Прокладка	6	Ст.3	0,033	0,21	4
12	ГОСТ 00.03	Каркас внутр-венный	1	Разный	7,5	7,5	9
11	ГОСТ 4.00.02	Рама	1		8,8	8,8	7
10	ГОСТ 00.00.04	Прокладка	2	резина для ГОСТ 6-55Р	0,84	1,68	3
9	ГОСТ 00.00.03	Ручка	2	Ст.3	0,45	0,9	3
8		Шайба 2,7x15	2		0,006	0,01	
7		Шайба 10	2		0,004	0,008	
6		Гайка М6	2		0,01	0,02	
5	ГОСТ 00.00.06	Шайба	6	Ст.3	0,01	0,06	3
4		Шайба 2,7x20	2		0,007	0,014	
3		Шайба 14	2		0,01	0,02	
2	ГОСТ 00.00.01	Доска	2	Ст.3	0,88	1,76	3
1	ГОСТ 00.01	Каркас наружный	1	Разный	10,5	10,5	5
Поз.	Обозначение	Наименование	Кол-во	Материал	Вес шт.	Общ. вес	Примеч.

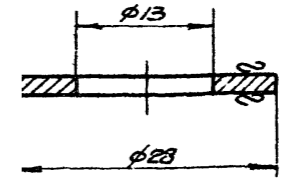
Спецификация

ТД	Примечание вентиляционные камеры типа ПВД-1150 производительностью от 3,5 до 150 тыс. м³/час	Серия 3.904-11
1968	ГОСТ 4 Дверь герметическая утепленная с двусторонним эжектом 900x500	Листок Лист 2
		Альбом 12

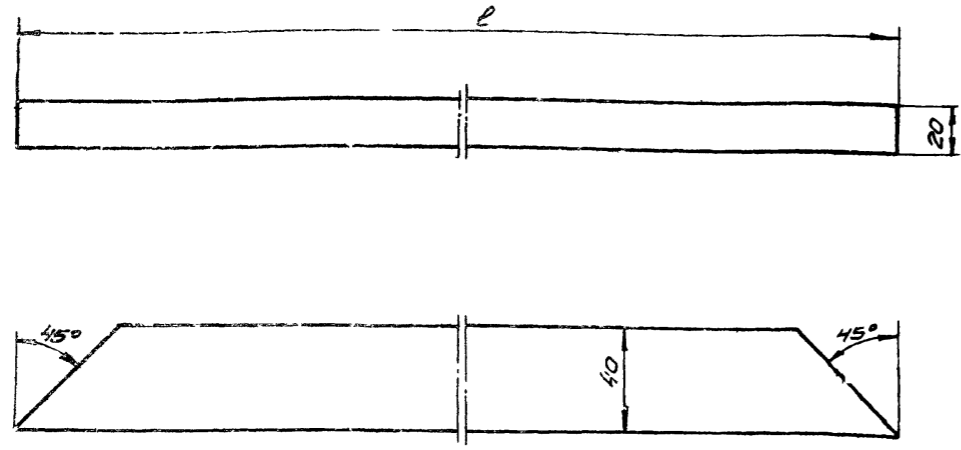


Длина развертки ~ 234 мм.

ГОСТ 4.00.00.03	Ручка	Ст.310СТ535-58	полюса	ГОСТ 109-57	0,45	3
Обозначение	Наименование	Материал	Сортмент	Вес	Лист	

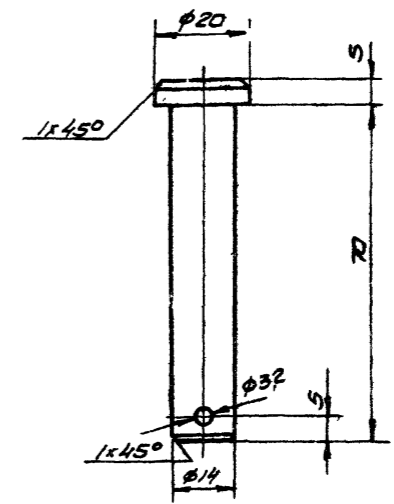


ГОСТ 4.00.00.02	Шайба	Ст.310СТ501-58	лист В 1,5	ГОСТ 3610-57	0,01	3
Обозначение	Наименование	Материал	Сортмент	Вес	Лист	



Обозначение	l	Вес
ГОСТ 4.00.00.08	975	1,45
ГОСТ 4.00.00.04	565	0,84

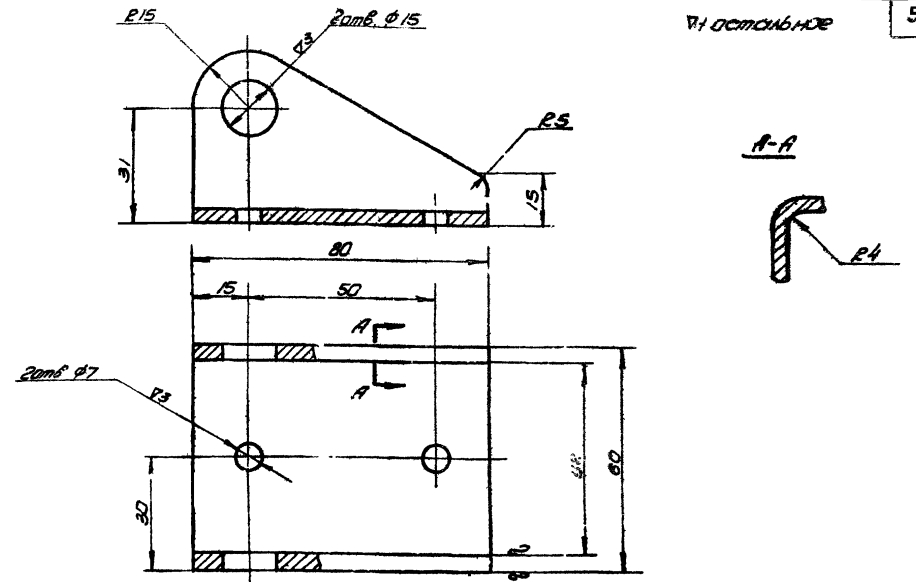
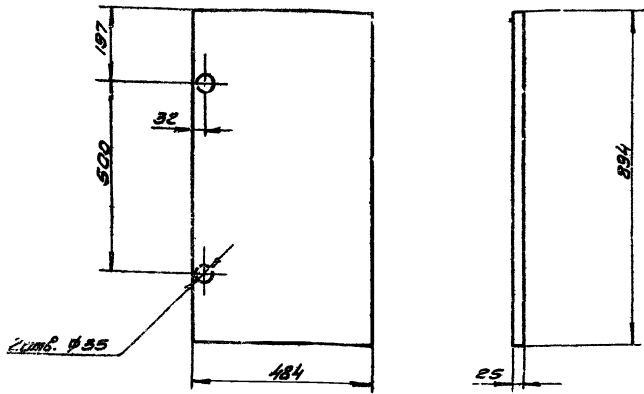
ГОСТ 4.00.00.08	Прокладка	Резина губчатая	ТУ 1206-55Р	-	0,84	3
Обозначение	Наименование	Материал	Сортмент	Вес	Лист	



ГОСТ 4.00.00.01	Доб	Ст.310СТ635-58	КР/УЕ 22	ГОСТ 2590-57	0,88	3
Обозначение	Наименование	Материал	Сортмент	Вес	Лист	

ТД	Дверь герметическая утепленная с двухсторонним замком. 910x500	Серия 3.904-11
1968	Детали	Всего листов

Проект: *Иванов*
 Конструктор: *Петров*
 Проверен: *Сидоров*
 Утвержден: *Куликов*
 Дата: *15.01.58*
 Лист: *3*

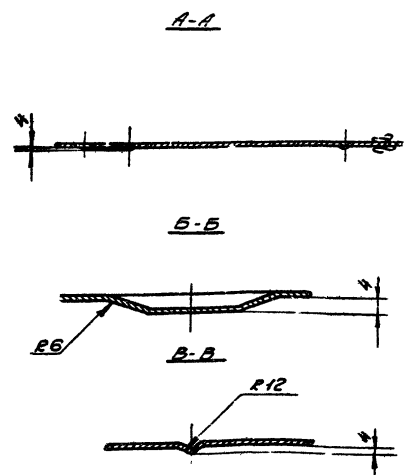
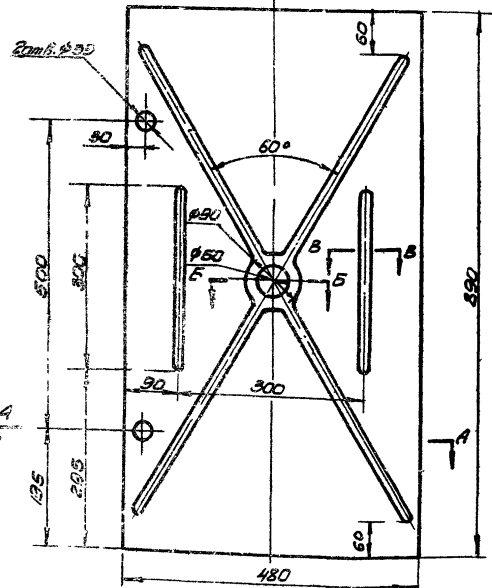


Вид остальнойной 5

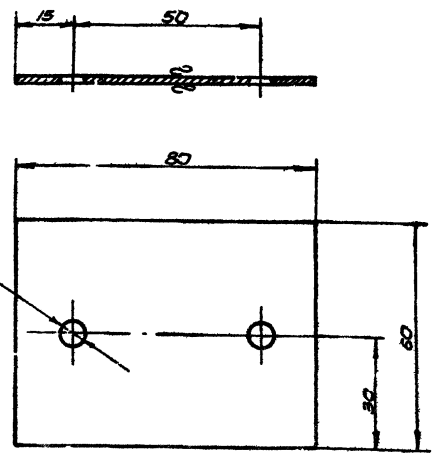
ГОСТ 00.00.07	СВОЯЦУЯ	ПЛИТА ПЕРИМЕТРОВАЯ ИЗ МАТЕРИАЛА ГОСТ 8578-60	—	0,3	4
Обозначение	Наименование	Материал	Стандарт	Вес	Лист

ГОСТ 00.00.08	СКОБА	Ст. 3 ГОСТ 500-58	ГОСТ 5680-67	0,26	4
Обозначение	Наименование	Материал	Стандарт	Вес	Лист

Длина развертки ~ 138 мм



Вид остальнойной



Вид остальнойной

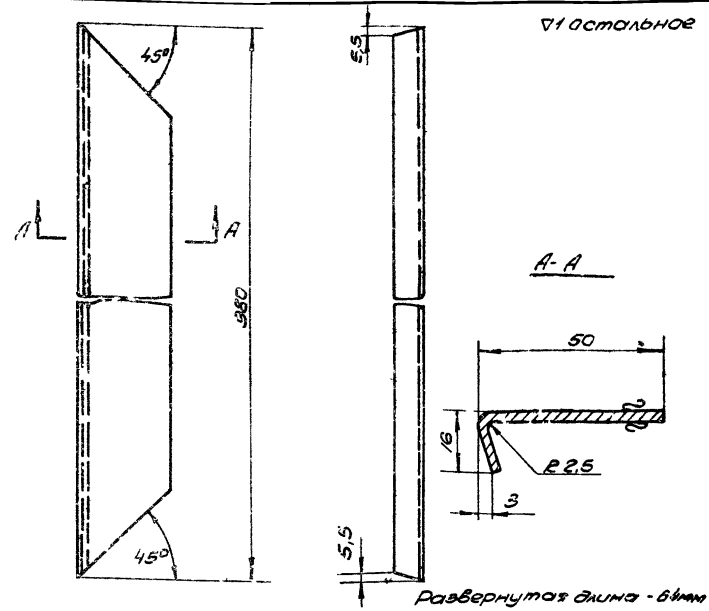
ГОСТ 00.03.03	Лист	Ст. 3 ГОСТ 500-58	ГОСТ 5680-67	534	4
Обозначение	Наименование	Материал	Стандарт	Вес	Лист

ГОСТ 00.00.05	ПРОКЛАДКА	Ст. 3 ГОСТ 750-58	ГОСТ 5680-67	0,035	4
Обозначение	Наименование	Материал	Стандарт	Вес	Лист

ТД	Дверь вертикальная угловая с двусторонним замком 800x500	Серия 3.904-11	Выпуск 2	Лист 4
1968	ДЕТАЛИ			

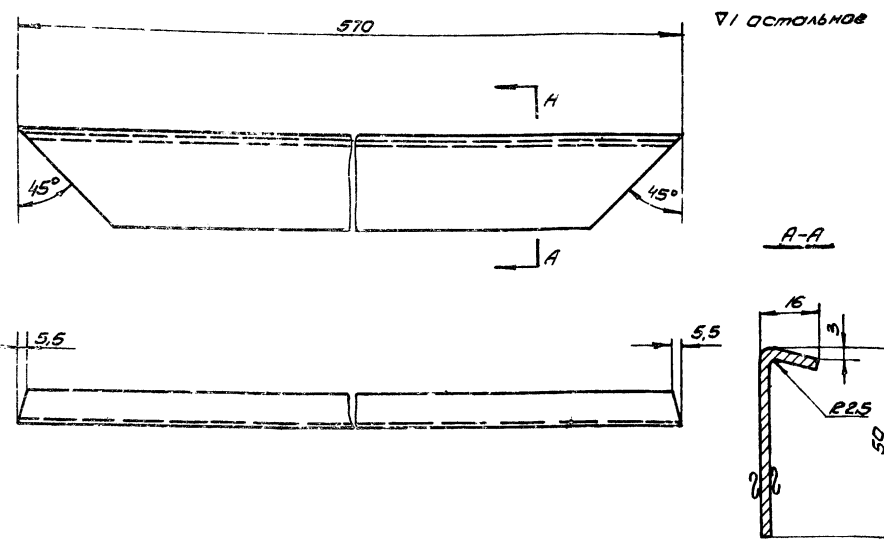
Госстрой СССР
Санкт-Петербург
в. Москва

Инженер
Проектировщик
Корректор
Лицевая
Сек. 10/10



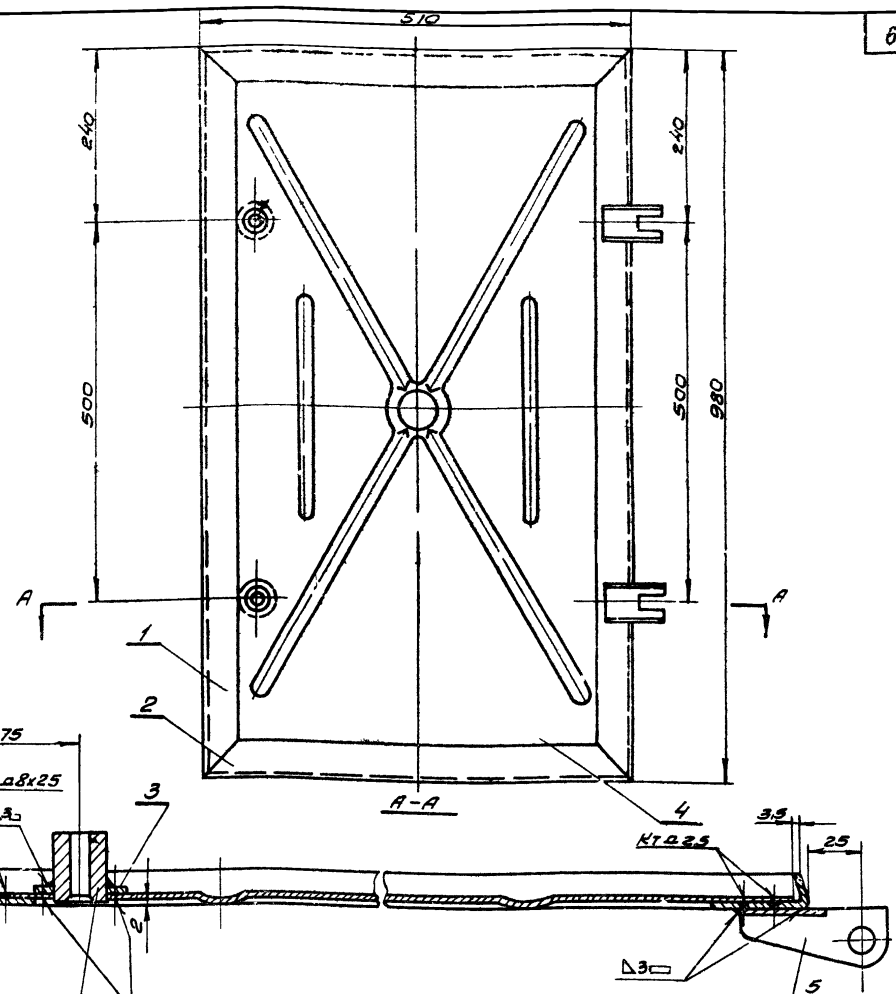
Развернутая длина - 64мм

ГОСТ 4.00.01.01	Угельник	Ст.3 ГОСТ 501-58	Лист В 3,5 ГОСТ 880-57	1,3	5
Обозначение	Наименование	Материал	Сортамент	Вес	Лист



Развернутая длина - 64мм.

ГОСТ 4.00.01.02	Угельник	Ст.3 ГОСТ 501-58	Лист В 2,5 ГОСТ 880-57	0,75	5
Обозначение	Наименование	Материал	Сортамент	Вес	Лист



Кт 25
16
3,5
75
Кт 25x25
3
2
Кт 25
3,5
25
5
Кт 25
6
Приварить по окружности в 6-4 точках

Общий вес 10,54

№	Обозначение	Наименование	Кол.	Материал	Вес шт.	Вес общ.	Лист	Примеч.
6	ГОСТ 4.00.01.06	Втулка	2	—	0,15	0,30	6	
5	ГОСТ 4.00.01.05	Петля	2	—	0,185	0,37	6	
4	ГОСТ 4.00.01.04	Лист	1	—	6,77	6,77	6	
3	ГОСТ 4.00.01.03	Шайба	2	—	0,227	0,054	6	
2	ГОСТ 4.00.01.02	Угельник	2	—	0,75	1,5	5	
1	ГОСТ 4.00.01.01	Угельник	2	ст.3	1,3	2,6	5	

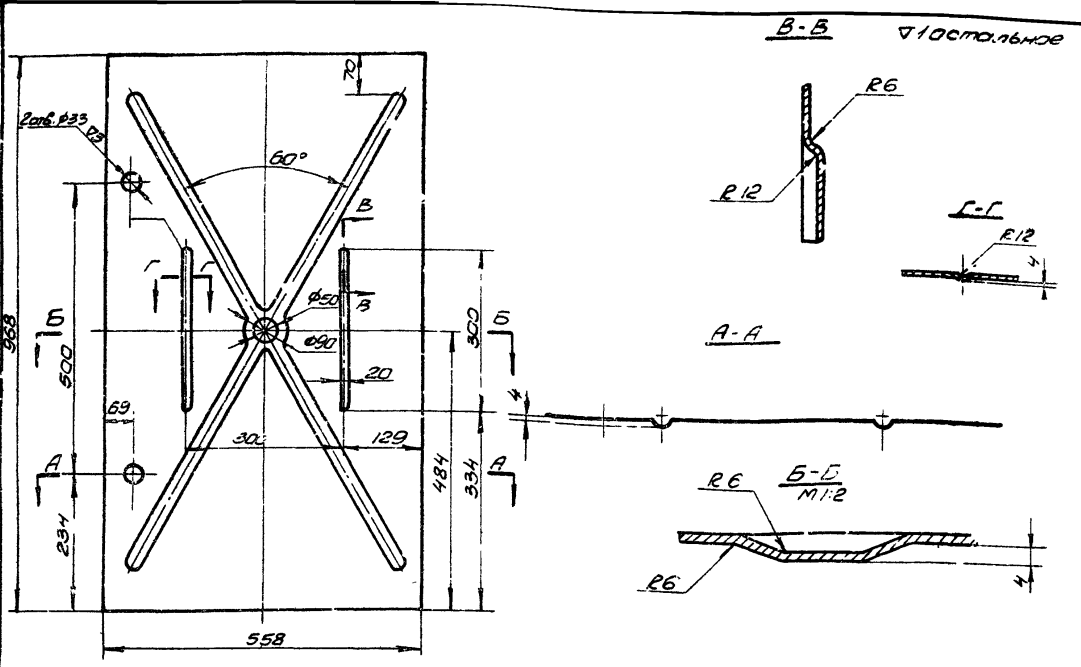
Спецификация

10	Дверь герметическая утепленная с двухсторонним замком 910x500	Серия 3.904-11
1968	ГОСТ 4.00.01 Корпус наружный	Втулка, Лист 2 5

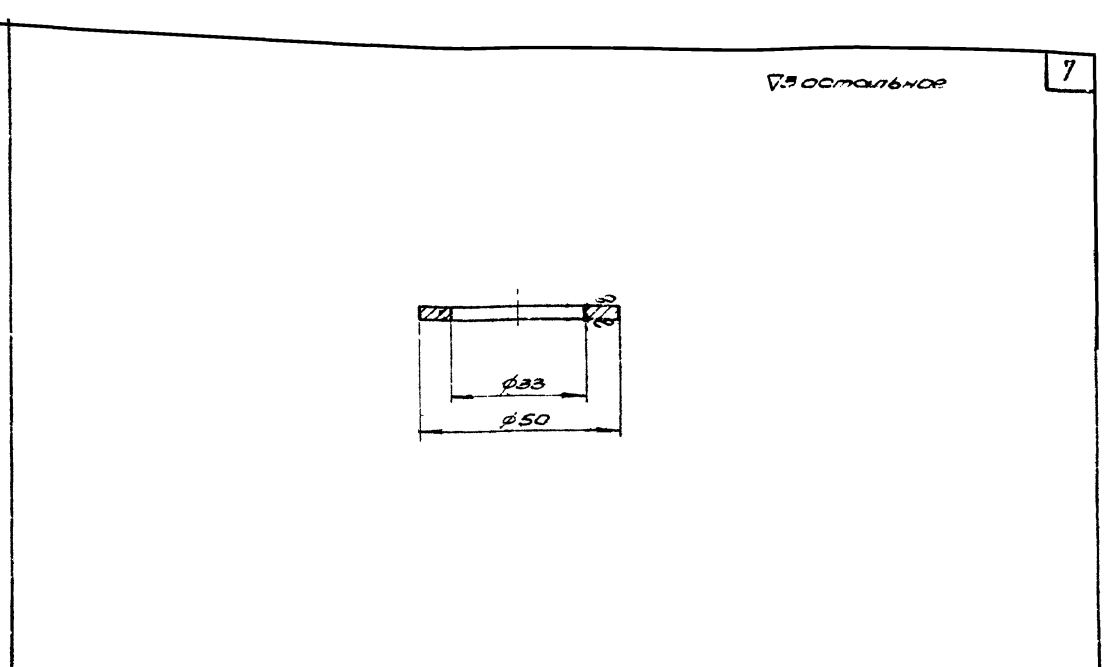
Этот проект разработан в соответствии с требованиями ГОСТ 4.00.01.01, 4.00.01.02, 4.00.01.03, 4.00.01.04, 4.00.01.05, 4.00.01.06, 4.00.01.07, 4.00.01.08, 4.00.01.09, 4.00.01.10, 4.00.01.11, 4.00.01.12, 4.00.01.13, 4.00.01.14, 4.00.01.15, 4.00.01.16, 4.00.01.17, 4.00.01.18, 4.00.01.19, 4.00.01.20, 4.00.01.21, 4.00.01.22, 4.00.01.23, 4.00.01.24, 4.00.01.25, 4.00.01.26, 4.00.01.27, 4.00.01.28, 4.00.01.29, 4.00.01.30, 4.00.01.31, 4.00.01.32, 4.00.01.33, 4.00.01.34, 4.00.01.35, 4.00.01.36, 4.00.01.37, 4.00.01.38, 4.00.01.39, 4.00.01.40, 4.00.01.41, 4.00.01.42, 4.00.01.43, 4.00.01.44, 4.00.01.45, 4.00.01.46, 4.00.01.47, 4.00.01.48, 4.00.01.49, 4.00.01.50, 4.00.01.51, 4.00.01.52, 4.00.01.53, 4.00.01.54, 4.00.01.55, 4.00.01.56, 4.00.01.57, 4.00.01.58, 4.00.01.59, 4.00.01.60, 4.00.01.61, 4.00.01.62, 4.00.01.63, 4.00.01.64, 4.00.01.65, 4.00.01.66, 4.00.01.67, 4.00.01.68, 4.00.01.69, 4.00.01.70, 4.00.01.71, 4.00.01.72, 4.00.01.73, 4.00.01.74, 4.00.01.75, 4.00.01.76, 4.00.01.77, 4.00.01.78, 4.00.01.79, 4.00.01.80, 4.00.01.81, 4.00.01.82, 4.00.01.83, 4.00.01.84, 4.00.01.85, 4.00.01.86, 4.00.01.87, 4.00.01.88, 4.00.01.89, 4.00.01.90, 4.00.01.91, 4.00.01.92, 4.00.01.93, 4.00.01.94, 4.00.01.95, 4.00.01.96, 4.00.01.97, 4.00.01.98, 4.00.01.99, 4.00.01.100

Витрина
 Адрес: Москва
 Цветаева
 Бюджет
 Проект
 Конструктор
 Проверил
 Утвердил
 Дата
 Изменения
 Кол-во
 Станок
 Рубрикация
 Витрина
 Цветаева
 Проект
 Конструктор
 Проверил
 Утвердил
 Дата
 Изменения
 Кол-во
 Станок
 Рубрикация
 Витрина
 Цветаева
 Проект
 Конструктор
 Проверил
 Утвердил
 Дата
 Изменения
 Кол-во
 Станок
 Рубрикация

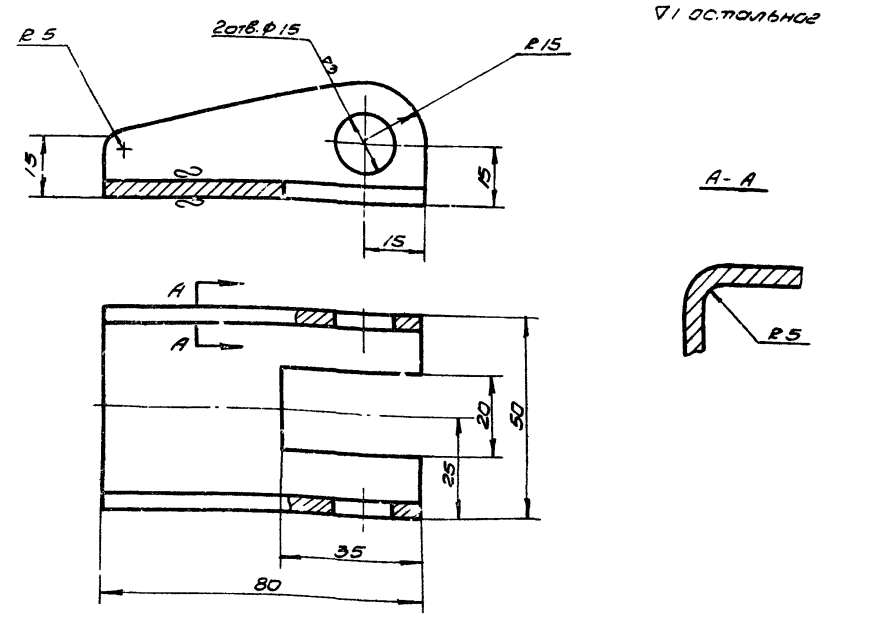
Госстрой СССР
 Сантехпроект
 г. Москва



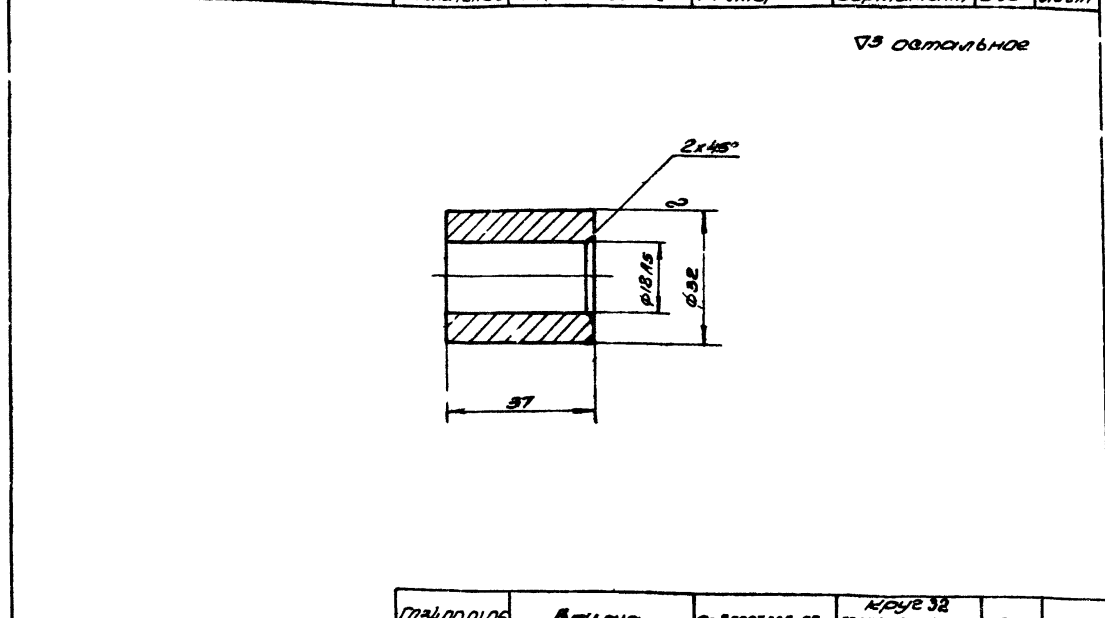
ГОСТ 00.01.04	Лист	Ст. 3 ГОСТ 1501-58	ГОСТ 3680-57	Лист 13	6,77	6
Обозначение	Наименование	Материал	Сортамент	Вес	Лист	



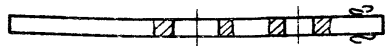
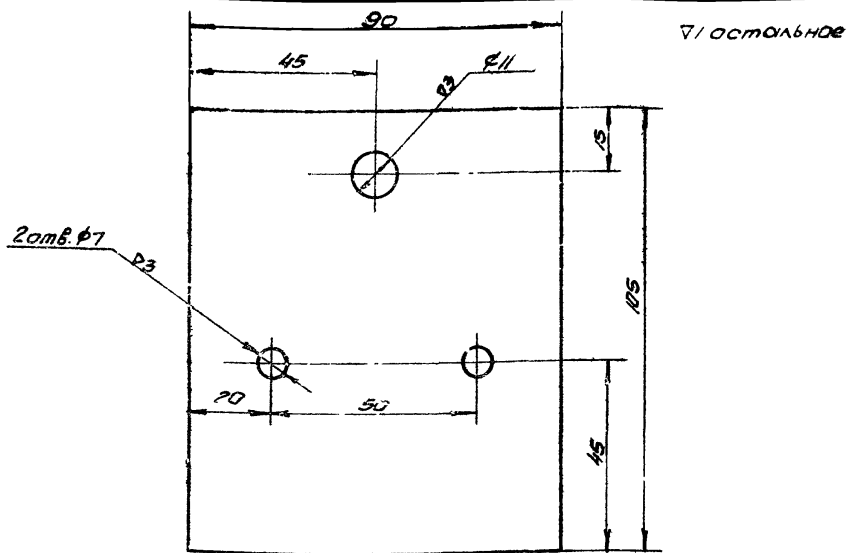
ГОСТ 00.01.03	Шайба	Ст. 3 ГОСТ 501-58	ГОСТ 3680-57	Лист 13	0,027	6
Обозначение	Наименование	Материал	Сортамент	Вес	Лист	



ГОСТ 00.01.05	Петля	Ст. 3 ГОСТ 1500-58	ГОСТ 5681-57	Лист 4	0,135	6
Обозначение	Наименование	Материал	Сортамент	Вес	Лист	

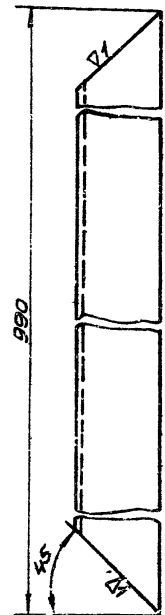


ГОСТ 00.01.06	Витрина	Ст. 3 ГОСТ 1335-58	ГОСТ 2590-57	Лист 32	0,15	
Обозначение	Наименование	Материал	Сортамент	Вес	Лист	
ТД	Дверь герметическая утепленная с замком				Серия 3, 504-11	
1968	Л.Р.О.И.С.				Витрина Лист 2 6	

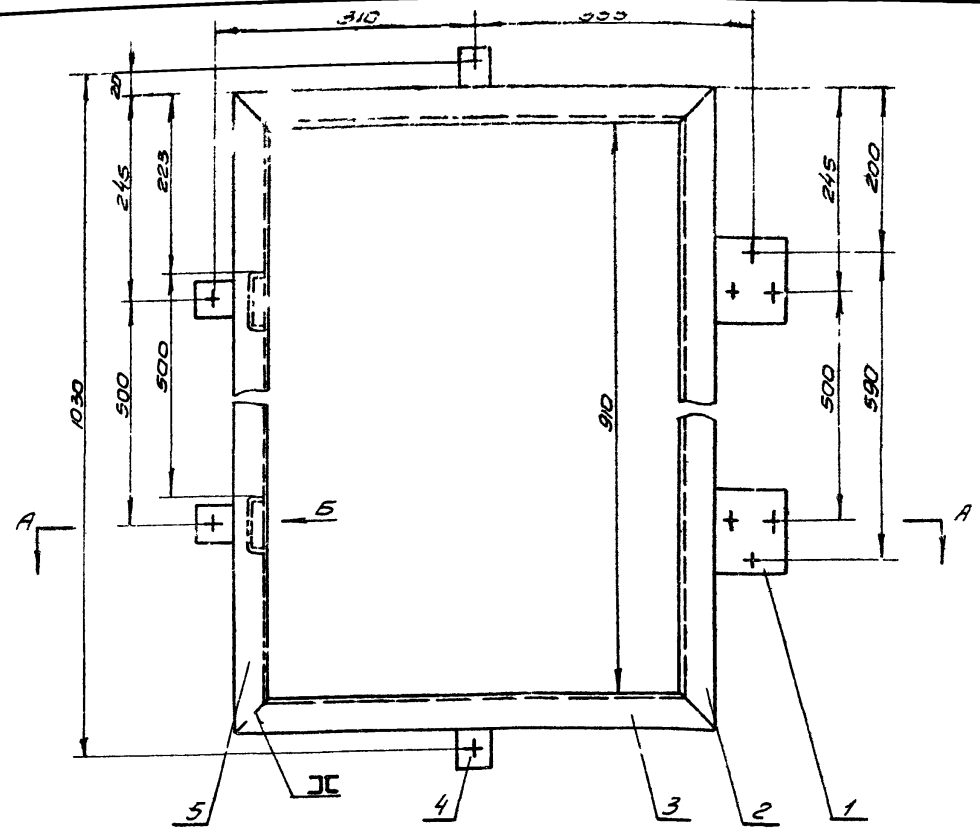


ГОСТ 00.02.01	Планка	Ст.3 ГОСТ 508-58	Лист 4 ГОСТ 5681-57	0,3	7
Обозначение	Наименование	Материал	Сортмент	Вес	Лист

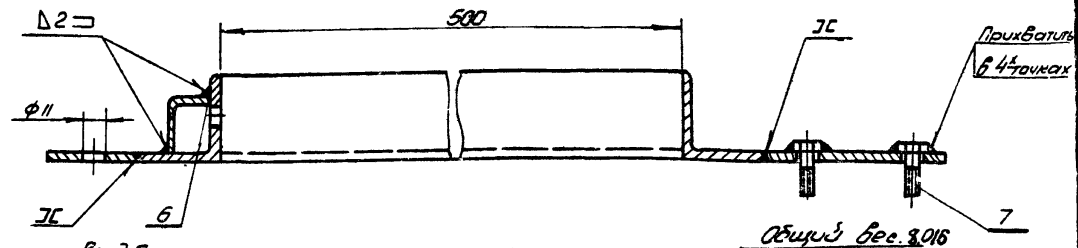
∞ остальное



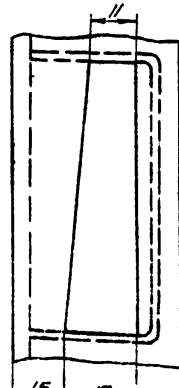
ГОСТ 00.02.02	Угольник	Ст.3 ГОСТ 508-58	Уголок 40х40х4 ГОСТ 808-57	2,2	7
Обозначение	Наименование	Материал	Сортмент	Вес	Лист



A-A



Вид Б
1:1



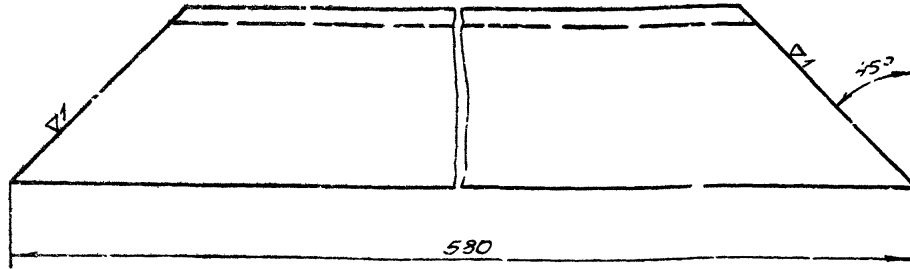
7		Болт М6х20 ГОСТ 7793-62	4		0,004	0,016		
6	ГОСТ 00.02.06	Щиток	2		0,05	0,1	8	
5	ГОСТ 00.02.05	Угольник	1		2,2	2,2	8	
4	ГОСТ 00.02.04	Планка	4		0,05	0,2	8	
3	ГОСТ 00.02.03	Угольник	2		1,3	2,6	8	
2	ГОСТ 00.02.02	Угольник	1		2,3	2,3	7	
1	ГОСТ 00.02.01	Планка	2	Ст.3	0,3	0,6	7	
Поз.	Обозначение	Наименование	Кол.	Материал	Вес шт.	Вес общ.	Лист	Примеч.

Спецификация

ИД	Дверь герметическая утепленная с обдувом, равным замком 910х500	Серия З 504-11
1968	ГОСТ 00.02	Рама

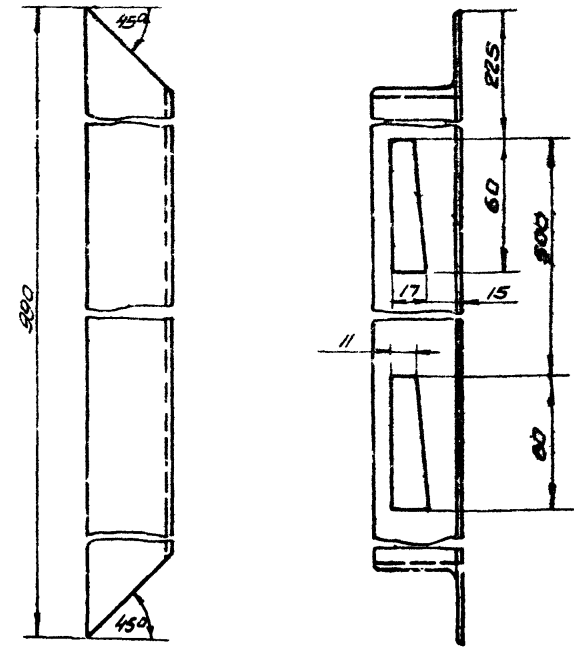
Исполнитель	Проверен	Состав	Вид контроля
Директор	Инженер	Инженер	Инженер
М.П.	М.П.	М.П.	М.П.

8 остальное



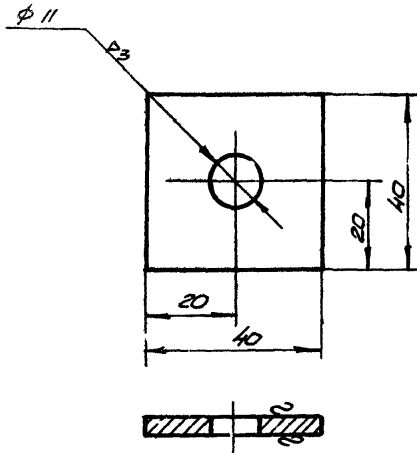
ГОСТ 00.02.03	Утеплник	Ст. 3 ГОСТ 595-58	Утеплник 40х40х1 ГОСТ 8509-57	1,3	8
Обозначение	Наименование	Материал	Сортамент	Вес	Лист

9 остальное 9



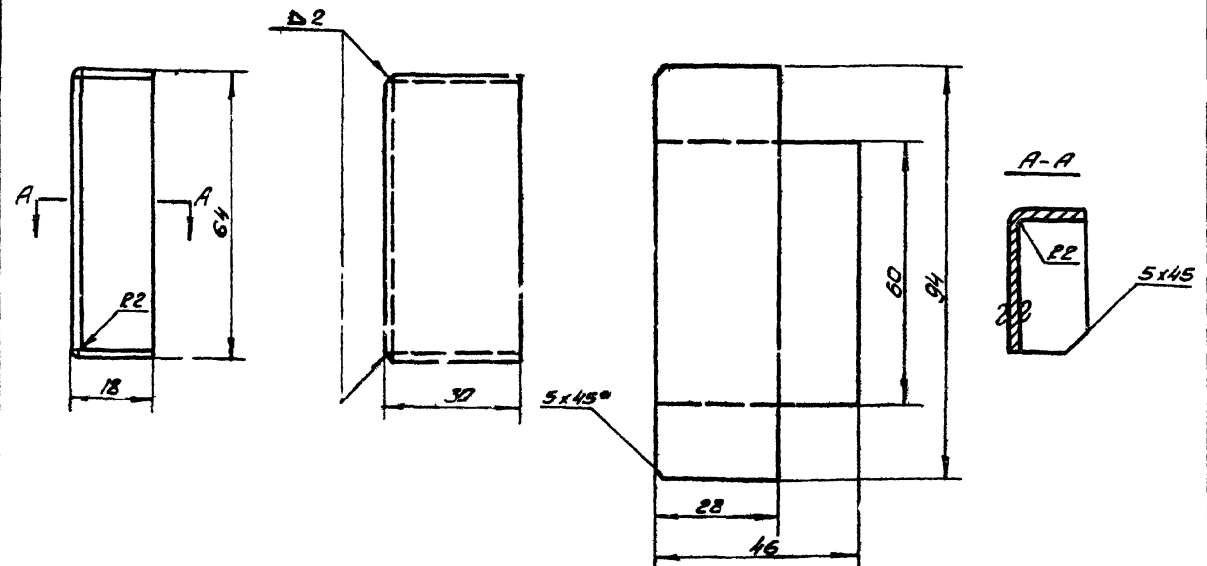
ГОСТ 00.02.05	Утеплник	Ст. 3 ГОСТ 595-58	Утеплник 40х40х1 ГОСТ 8509-57	2,2	8
Обозначение	Наименование	Материал	Сортамент	Вес	Лист

9 остальное



ГОСТ 00.02.04	Планка	Ст. 3 ГОСТ 500-58	Лист 4 ГОСТ 5681-57	0,05	8
Обозначение	Наименование	Материал	Сортамент	Вес	Лист

Развертка 9 остальное

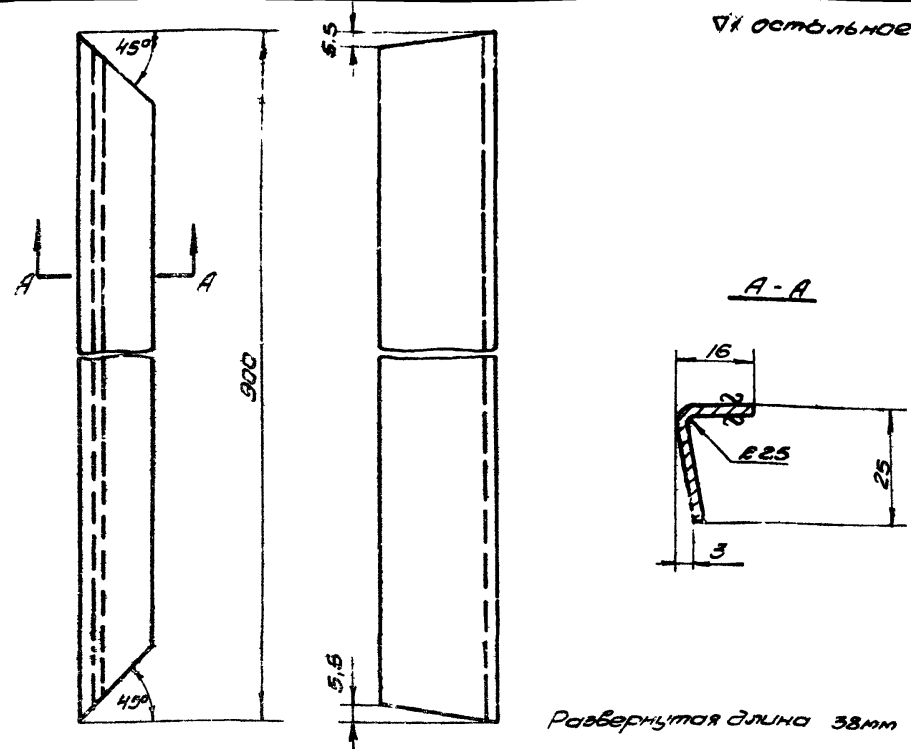


ГОСТ 00.02.06	Щиток	Ст. 3 ГОСТ 801-58	Лист А2 ГОСТ 3680-57	0,05	
Обозначение	Наименование	Материал	Сортамент	Вес	Лист

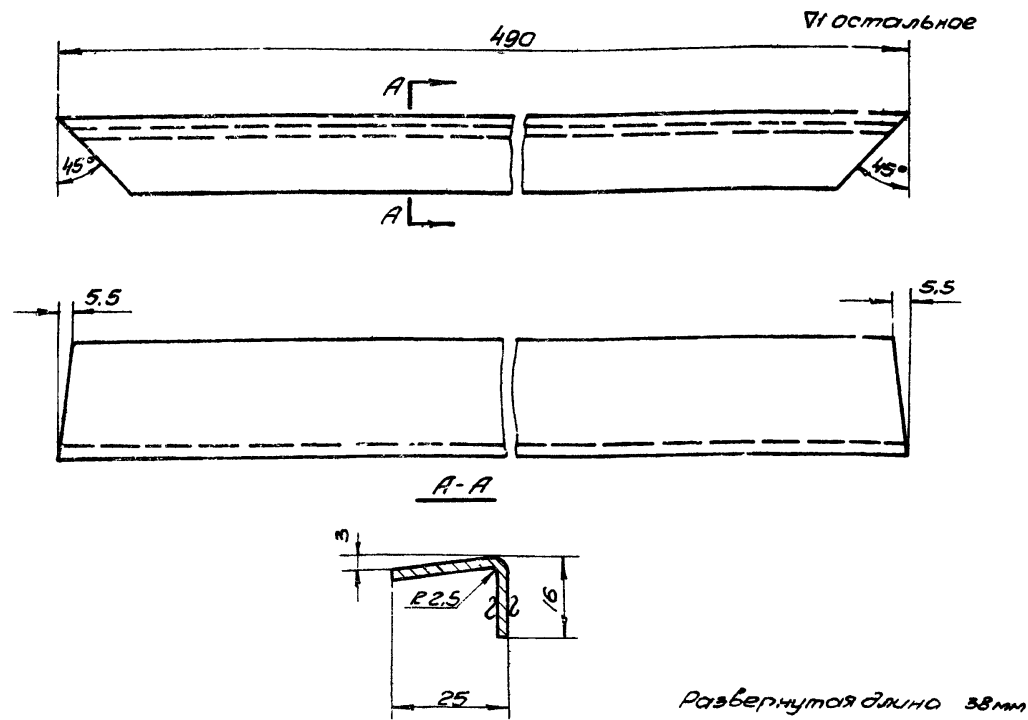
ТД 1968	Дверь герметическая утепленная с обдувом, с разным замком, 910х500				Лист 3, 904-11
	Детали				Лист 2, 8

Исполнитель: В.К. Мельник
 Проверил: В.А. Сидоров
 Конструктор: И.В. Иванов
 Главный конструктор: С.И. Петров
 Инженер: А.Б. Смирнов
 Вед. констр.: В.М. Потапов
 Госпромпред СССР
 Санкт-Петербург
 в. Москва

Госплан СССР
 Проект № 10
 Инж. А. С. Мухоморов
 Конструктор
 Проф. В. В. Мухоморов
 Вед. конструктор
 Проф. В. В. Мухоморов
 Проверил
 Проф. В. В. Мухоморов
 Главный конструктор
 Проф. В. В. Мухоморов
 Утвердил
 Проф. В. В. Мухоморов
 Главный инженер
 Проф. В. В. Мухоморов



ГОСТ 00.00.01	Угольник	Ст.3 ГОСТ 501-58	Лист В.2.5	ГОСТ 3680-57	0,7	9
Обозначение	Наименование	Материал	Сортамент	Вес	Лист	



ГОСТ 00.03.02	Угольник	Ст.3 ГОСТ 501-58	Лист В.2.5	ГОСТ 3680-57	0,35	9
Обозначение	Наименование	Материал	Сортамент	Вес	Лист	

Диаметр остальное

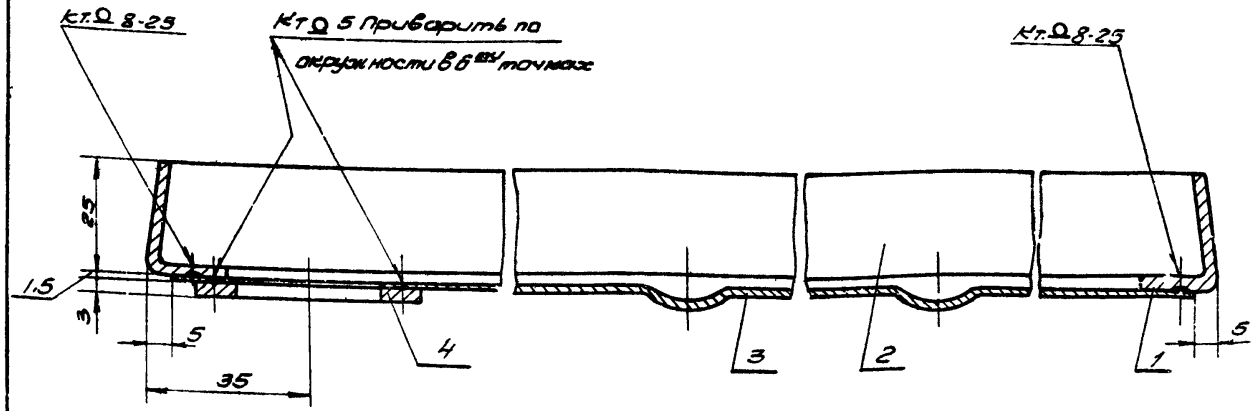
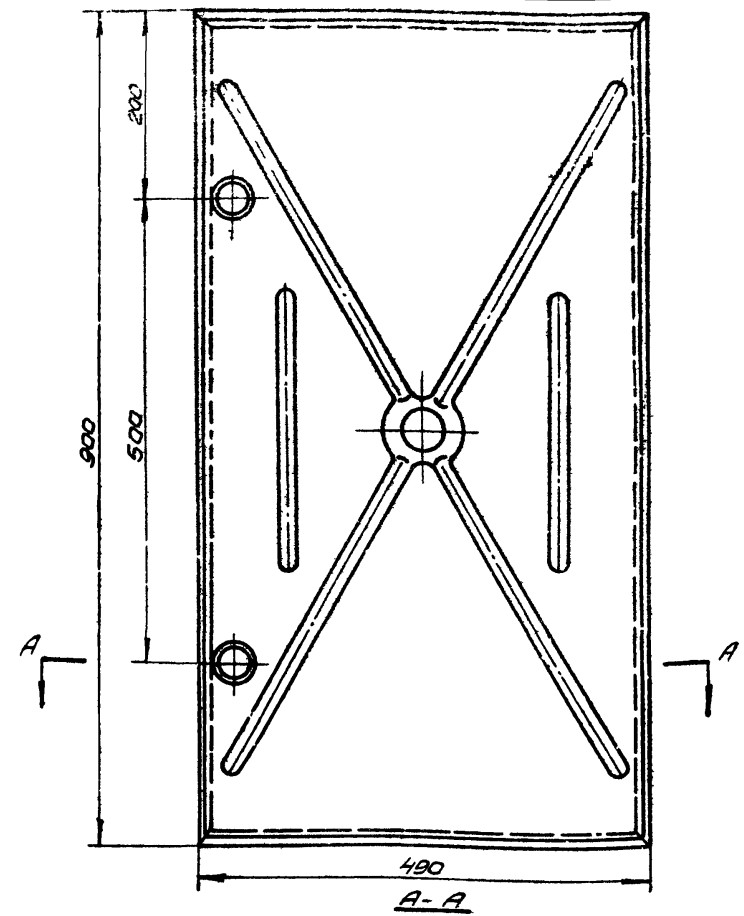
A-A

A-A

Диаметр остальное

A-A

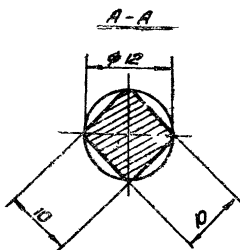
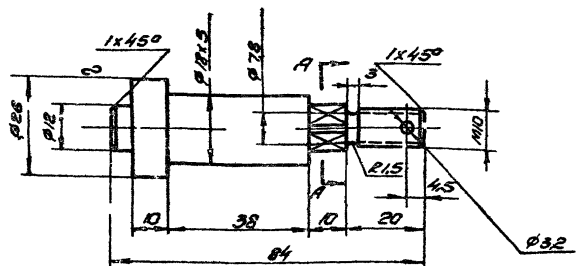
Развернутая длина 38 мм



4	ГОСТ 00.01.03	Шайба	2	—	0,027	0,054	6
3	ГОСТ 00.03.03	Лист	1	—	534	534	4
2	ГОСТ 00.03.02	Угольник	2	—	0,35	0,7	9
1	ГОСТ 00.03.01	Угольник	2	Ст.3	0,7	1,4	9
№3	Обозначение	Наименование	Материал	Вес	Вес	Лист	Примеч.

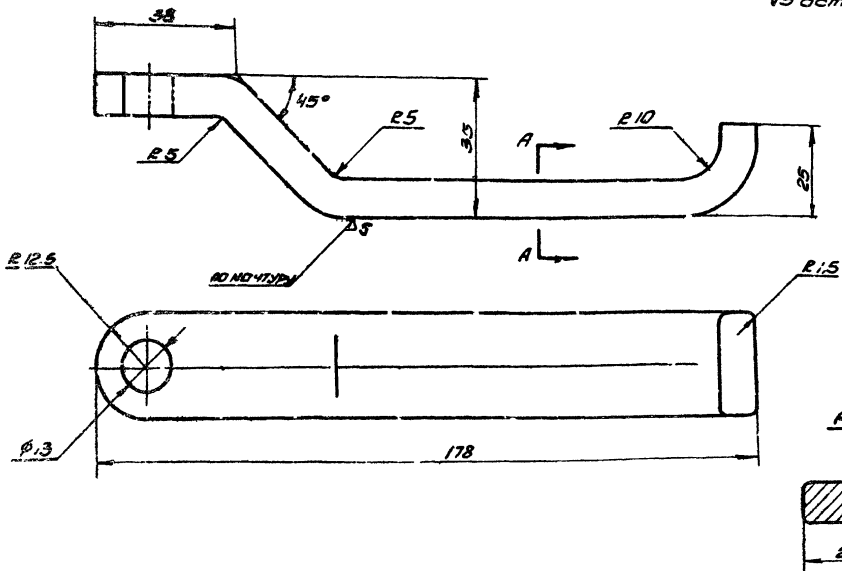
Спецификация							
ГД	Дверь герметическая утепленная с двухсторонним замком 910x500					Серия	З. 904-11
1968	ГОСТ 00.03	Корпус	Внутренний	Валунг	Лист	2	9

У3 ОСТАЛЬНОВ



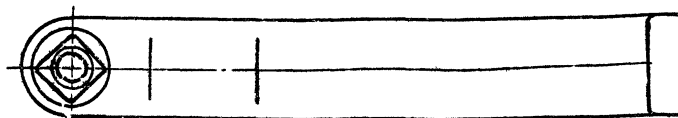
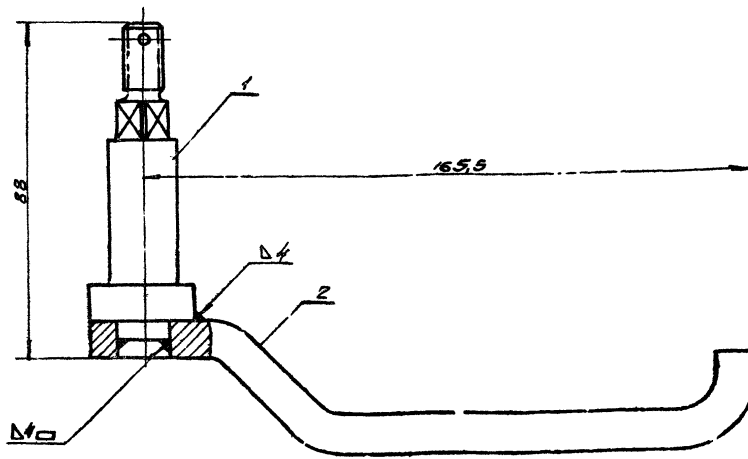
ГОСТ 00.04.01	Осб	Ст.3 ГОСТ 335-58	КРУБ 20 ГОСТ 2590-57	0,2	11
Обозначение	Наименование	Материал	Сортамент	Вес	Лист

У3 ОСТАЛЬНОВ



Длина развертки - 197 мм.

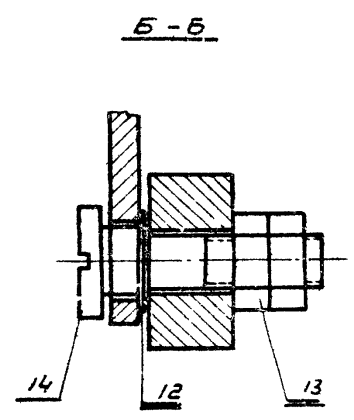
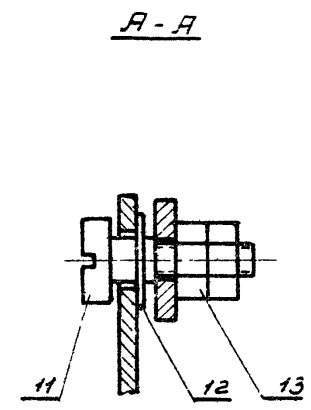
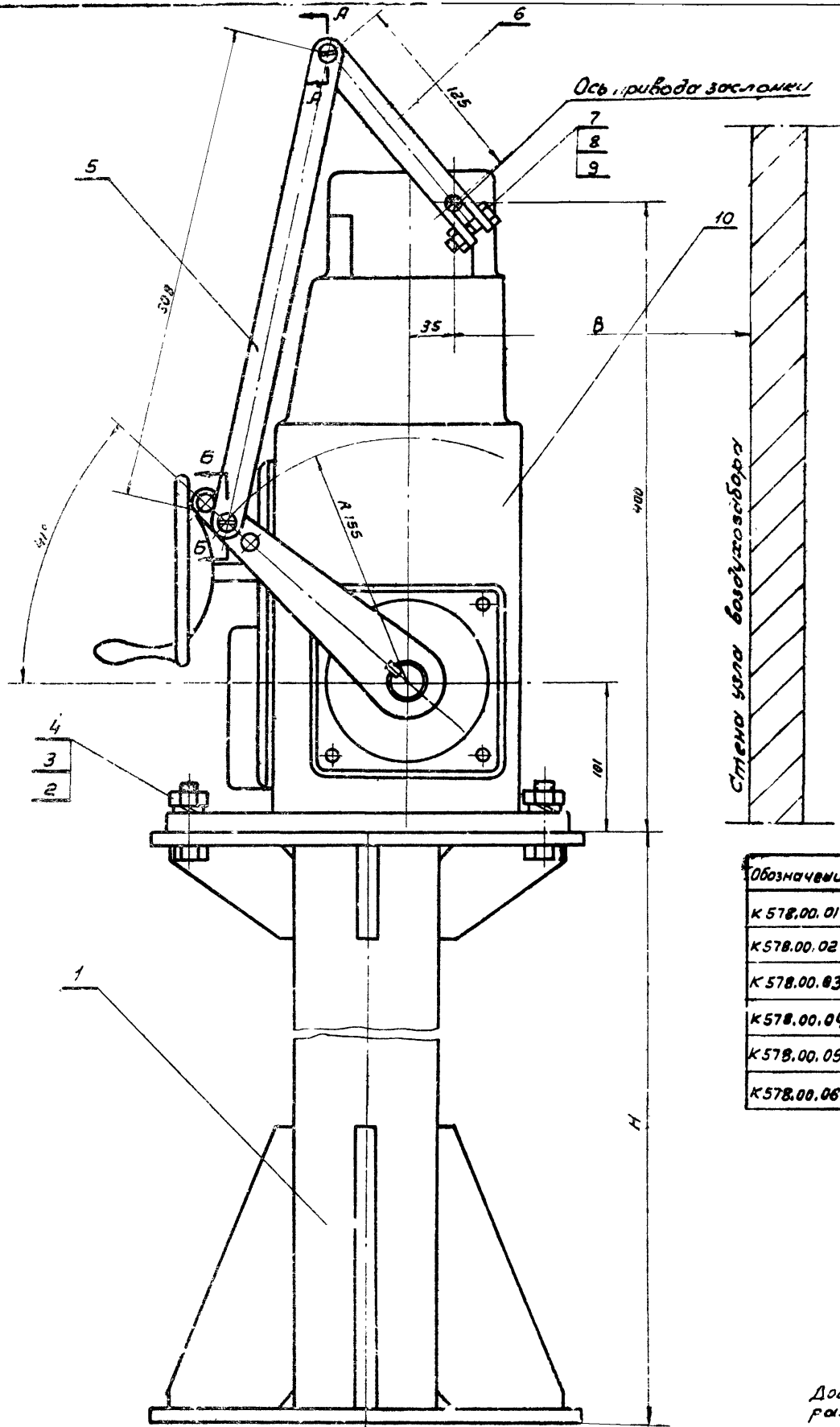
ГОСТ 00.04.02	Ручка	Ст.3 ГОСТ 335-58	Лолоса ГОСТ 103-57	0,38	10
Обозначение	Наименование	Материал	Сортамент	Вес	Лист



2	ГОСТ 00.04.02	Ручка	1	Ст.3	0,4	0,4	10
1	ГОСТ 00.04.01	Осб	1	Ст.3	0,2	0,2	10
ГОЗ	Обозначение	Наименование	Кол.	Материал	Вес шт.	Вес общ.	Лист
Спецификация							

ТА	Дверь герметическая утепленная с обдувом						Серия
1968	ГОСТ 00.04	Ручка	Финиш войлок 910x500			3.904-1	
							Выпуск Лист
							2 10
							Листов 13

Проект ссср
 Проектное бюро
 Ленинград
 Проектирование
 в 1968 г.



Общий вес - см. таблицу

Обозначение	Тип камеры	H	Вес установки	B
K578.00.01	ПК10	621	57,6	120
K578.00.02	ПК25	336	55,4	
K578.00.03	ПК50	450	56,0	
K578.00.04	ПК70	692	59,8	160
K578.00.05	ПК100	1324	65,0	
K578.00.06	ПК150	808	65,0	

№	Обозначение	Наименование	Кол.	Материал	Вес шт.	Вес общ.	Лист	Примеч.
14	K578.00.00.04	Палец	1	Ст.3	0,13	0,13	12	
13		Гайка М10 Гост 5915-62	4		0,011	0,044		
12		Шайба 12 Гост 11321-65	2		0,005	0,01		
11	K578.00.00.03	Палец	1	Ст.3	0,08	0,8	12	
10		Исполнительный механизм МЭК-10К	1		39	39		Покупное изделие
9		Болт 148x35 Гост 7798-62	1		0,019	0,019		
8		Гайка М8 Гост 5915-62	2		0,006	0,012		
7		Шайба 8 Гост 11371-65	1		0,002	0,002		
6	K512.00.00.02	Рычаг	1	Ст.3	0,23	0,23	12	
5	K578.00.00.01	Тяга	1	Ст.3	0,39	0,39	12	
4		Шайба пружинная 12М65Г Гост 6402-61	4		0,00	0,012		
3		Гайка М12 Гост 5915-62	4		0,017	0,06		
2		Болт М12x45 Гост 7798-62	4		0,054	0,216		
1	K578.00.01- -K578.00.06	Подставка	1	Разный	См. таблицу	13		
Под.	Обозначение	Наименование	Кол.	Материал	Вес шт.	Вес общ.	Лист	Примеч.

Спецификация

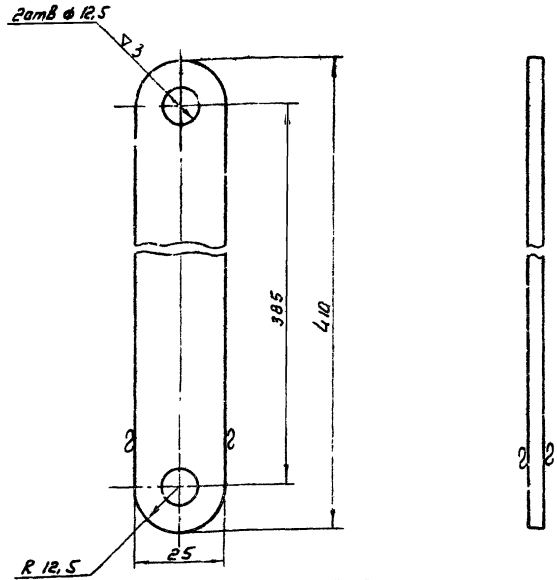
Добавлена в таблицу графов, размер В", и надпись
Рук. зр. №1-53 Билин Т.Билетров

ТД	Приточные вентиляционные камеры типа ПК10-ПК150 производительностью от 3,5 до 150 тыс. м ³ /час	Серия 3, 904-11
1968	K578 установка исполнительного механизма МЭК-10К (левая)	Вместо листа 2 11

Исполнитель: П.В. Билин
Проверил: Т.Б. Билетров
Спецификация: Билин Т.Б.
Дата: 1968 г.

Госстандарт СССР
 САНТЕХПРОЕКТ
 Москва
 Институт Вентилирования
 Литейный
 Проектирование
 Инженер
 С.В.В.В.В.
 Вентиляция
 Промышленности
 и
 Жилищно-коммунального
 хозяйства
 Москва

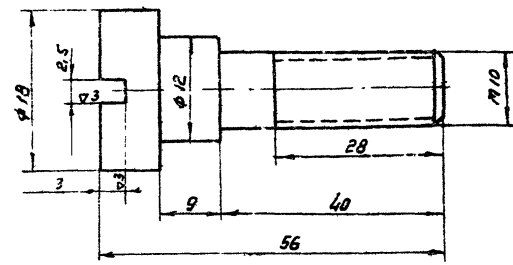
▽1 остальное



K578.00.00.01	ПЯЩО	Ст. 3 ГОСТ 535-58	Лопоса 6×85 ГОСТ 103-57	0,45	12
Обозначение	Наименование	Материал	Сортамент	Вес	Лист

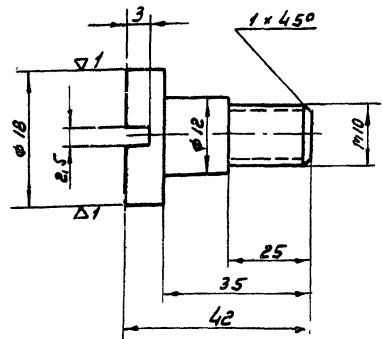
▽4 остальное

13



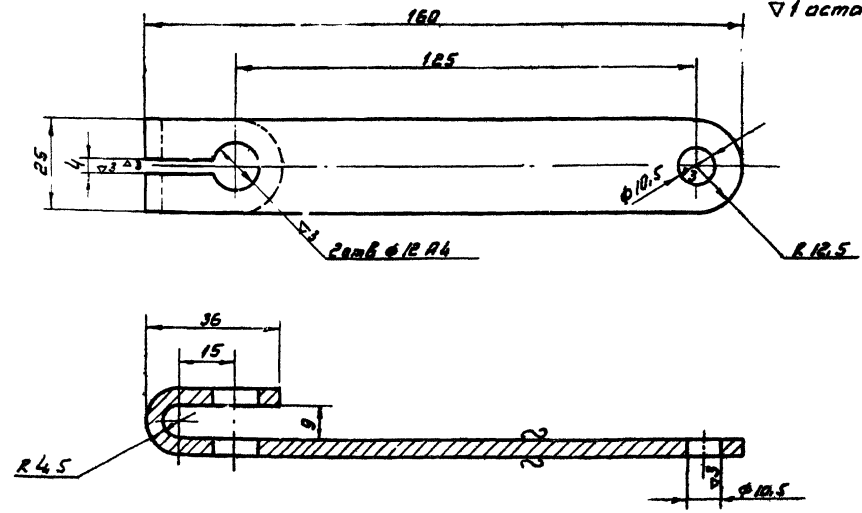
K579.00.00.04	Палец	Ст. 3 ГОСТ 535-58	КРУЗ ГОСТ 2590-57	0,13	12
Обозначение	Наименование	Материал	Сортамент	Вес	Лист

▽3 остальное

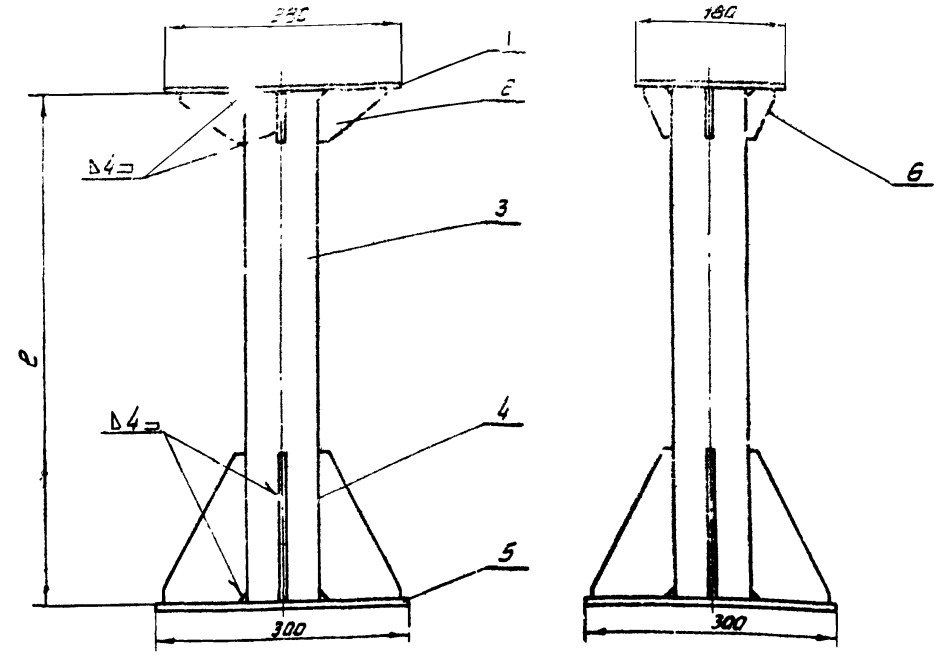
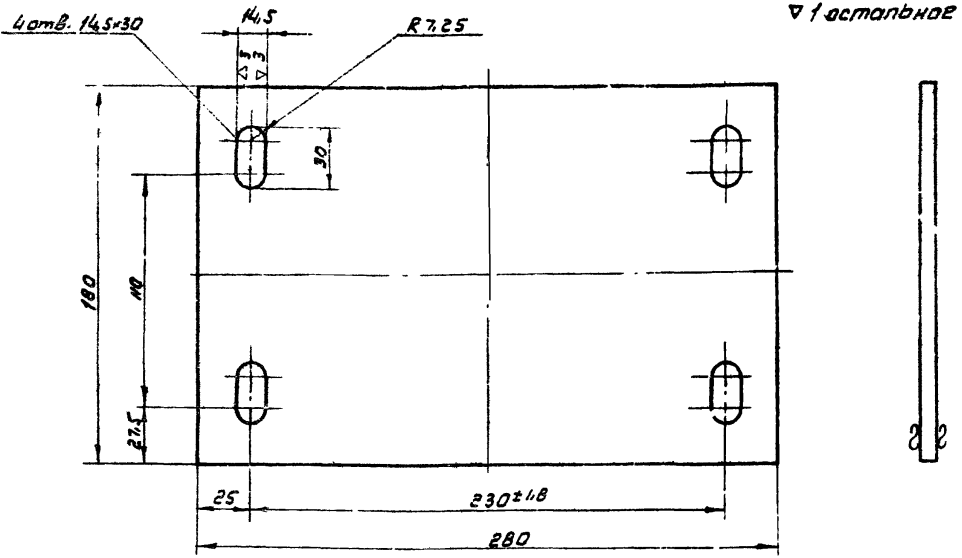


K578.00.00.03	Палец	Ст. 3 ГОСТ 535-58	КРУЗ ГОСТ 2590-57	0,08	12
Обозначение	Наименование	Материал	Сортамент	Вес	Лист

▽1 остальное

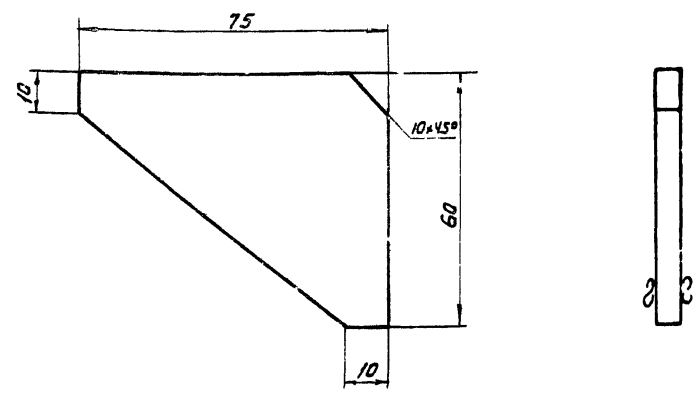


K578.00.00.02	Рычаг	Ст. 3 ГОСТ 535-58	Лопоса 4×25 ГОСТ 103-57	0,23	12
Обозначение	Наименование	Материал	Сортамент	Вес	Лист
ТД 1968	Литочные вентиляционные аппараты типа ПЛ10 + ПЛ15Д производительностью от 3,5 до 150 тыс. м³/час.				Серия 3.504-11 Лист 2 13
детали					



К578.00.01.01	Плита верхняя	Ст. 3 ГОСТ 500-50	Лист 6 ГОСТ 6681-57	3,15	13
Обозначение	Наименование	Материал	Сортамент	Вес	Лист

∇ остальное



Обозначение	Обозначение камеры	Позиция 3		Вес узла
		Р	Вес	
К578.00.01	ПК 10	805	5,7	16,3
К578.00.02	ПК 25	328	3,5	14,1
К578.00.03	ПК 50	424	4,07	14,7
К578.00.04	ПК 70	724	6,95	17,57
К578.00.05	ПК 100	1369	13,14	23,7
К578.00.06	ПК 150	1369	13,14	23,7

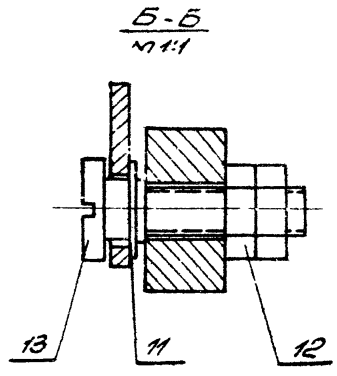
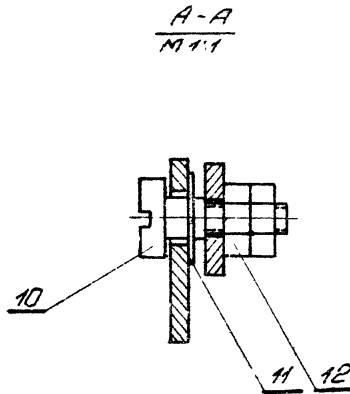
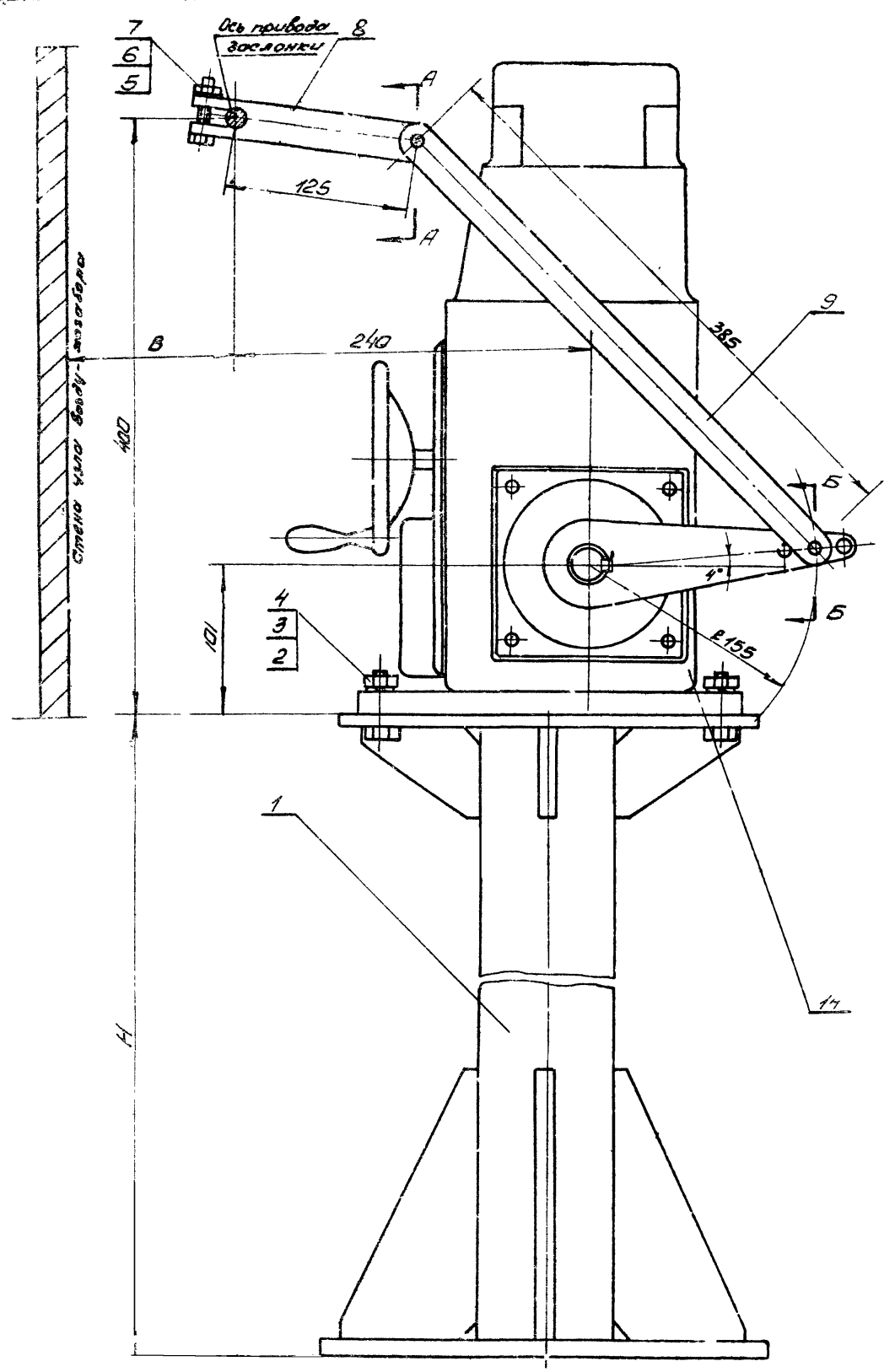
Утверждено: _____
 Согласовано: _____
 Разработано: _____
 Проверено: _____
 Взам. инж. _____
 Инж. _____

К578.00.01.02	Косынка	Ст. 3 ГОСТ 500-50	Лист 6 ГОСТ 6681-57	2,11	13
Обозначение	Наименование	Материал	Сортамент	Вес	Лист

Поз.	Обозначение	Наименование	Кол.	Материал	Вес	Вес	Лист	Примеч.
6	К578.00.01.06	Косынка	2	Ст. 3	0,04	0,03	14	
5	К578.00.01.05	Плита нижняя	1	Ст. 3	5,62	5,62	14	
4	К578.00.01.04	Косынка	4	Ст. 3	0,38	1,52	14	
3	К578.00.01.03	Труба $\varnothing 90$ ГОСТ 3262-62	1	Ст. 3	Смотри таблицу			Б/Ч
2	К578.00.01.02	Косынка	2	Ст. 3	0,11	0,22	13	
1	К578.00.01.01	Плита верхняя	1	Ст. 3	3,15	3,15	13	

СПЕЦИФИКАЦИЯ

ТД	Уточненные вентиляционные камеры типа ПК-1 и ПК-5.	Серия
1968	К578.00.06 - К578.00.06. Подставка. Детали	3. 904 - 11



Общий вес - смотри таблицу.

Обозначение узла	тип размеры	H	вес установ.	B
K578.00.01	ПК 10	621	57,7	120
K578.00.02	ПК 25	356	55,5	
K578.00.03	ПК 50	450	56,0	
K578.00.04	ПК 70	740	58,8	
K578.00.05	ПК 100	1385	65,0	
K578.00.05	ПК 150	1385	65,0	160

№	Обозначение узла	Наименование	кол	Материал	Вес шт	Вес одн.	Итого	Примеч.
14		Исполнительный механизм КСК-ЮК	1		39	39		Исполнение по рисунку
13	K578.00.00.01	Палец	1	Ст.3	0,13	0,13	12	
12		Гайка М10 ГОСТ 5915-62	4		0,01	0,04		
11		Шайба 10 ГОСТ 11371-65	2		0,005	0,01		
10	K578.00.00.02	Палец	1	Ст.3	0,08	0,08	12	
9	K579.00.00.01	Тяга	1	Ст.3	0,45	0,45	12	
8	K578.00.00.02	Рычаг	1	Ст.3	0,23	0,23	12	
7		Болт М8x35 ГОСТ 7798-62	1		0,019	0,019		
6		Гайка М8 ГОСТ 5915-62	2		0,006	0,012		
5		Шайба 8 ГОСТ 11371-65	1		0,002	0,002		
4		Шайба пружинная ГОСТ 6402-61	4		0,003	0,012		
3		Гайка М12 ГОСТ 5915-62	4		0,017	0,06		
2		Болт М12x45 ГОСТ 7798-62	4		0,054	0,216		
1	K578.00.01-K578.00.06	Подставка	1	Дразнь	см. табл.		13	
Итого	Обозначение узла	Наименование	кол	Материал	Вес шт	Вес одн.	Итого	Примеч.

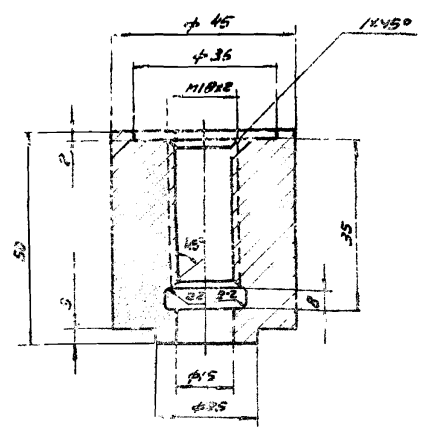
Спецификация

Добавлена к таблице графа В, размер В и подлеса
Рис. 15/1-3 (быстроход)

ГД	Противные вентиляционные камеры типа ПК10-ПК150 производительностью от 3,5 до 150 м³/ч	Серия 3.304-11
1968	Уточнена конструкция исполнительного механизма КСК (пробой)	

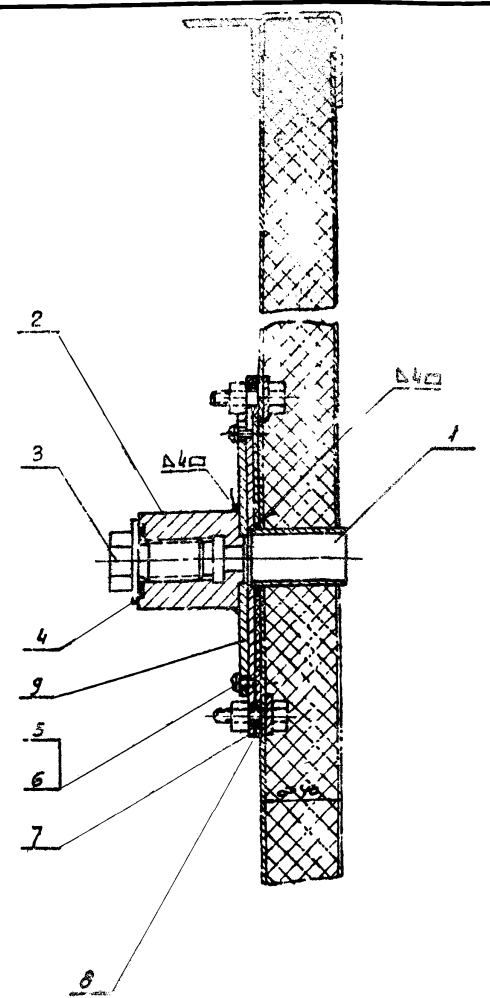
Спецификация	Исполнительный механизм	ПК-1	Автомат
Материал	Легированная сталь		
Сварка	Сварка		
Обработка	Обработка		

3 крышка



П055.00.00.01	Бобылка	Ст.3ГОСТ535-58	ГОСТ2900-57	0,4	16
Обозначение	Наименование	Материал	Сорт/класс	Вес	Лист

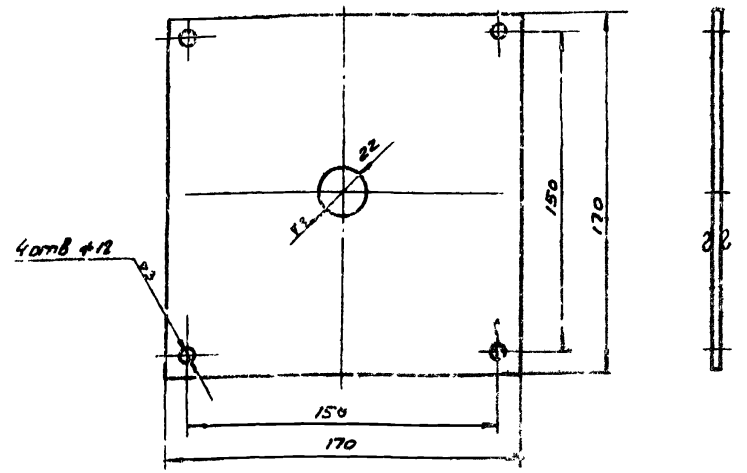
2 листовое



Общий вес 6,99

9	П055.00.00.07	Фланец	1	Ст.3	0,33	0,33	17	
8	П055.00.00.06	Прокладка	1	Перилит ГОСТ 401-58	0,00	0,00	16	
7	П055.00.00.05	Пластина	1	Ст.3	0,92	0,92	18	
6		Валит 13x3 ГОСТ 139-62	4	Сталь 65Г	0,02	0,08		
5		Шайба пружинная 5М ГОСТ 6084-61	4	Сталь 65Г	0,00	0,00		
4	П055.00.00.04	Пружина φ35 х φ20 х 18	1	Перилит ГОСТ 181-58	0,00	0,00		87
3	П055.00.00.03	Бобылка	1	Ст.3	0,1	0,1	17	
2	П055.00.00.02	Бобылка	1	Ст.3	0,53	0,53	16	
1	П055.00.00.01	Труба 15 ГОСТ 3263-62	1	Сталь 6	0,02	0,02		87
П05.00.00.00	Обозначение	Наименование	Кол-во	Материал	Вес лист	Вес штук	Лист	Всего листов

СПИСОК КОМПОНЕНТОВ



П055.00.00.05	Пластина	Перилит ГОСТ 421-58	Лист 6-3	0,08	16
Обозначение	Наименование	Материал	Сорт/класс	Вес	Лист

ТД	Примечание: Вентильные лампы типа АН10-АН150 производят предприятие А50150ТД	Ссылка 3, 804-11
1968	Р055 Пленка для установки лампы термиче прибора. Литая.	Всего листов 2 16

САХТЕХПРОДЭКТ

Инженер-проектировщик: [Имя]

Проверил: [Имя]

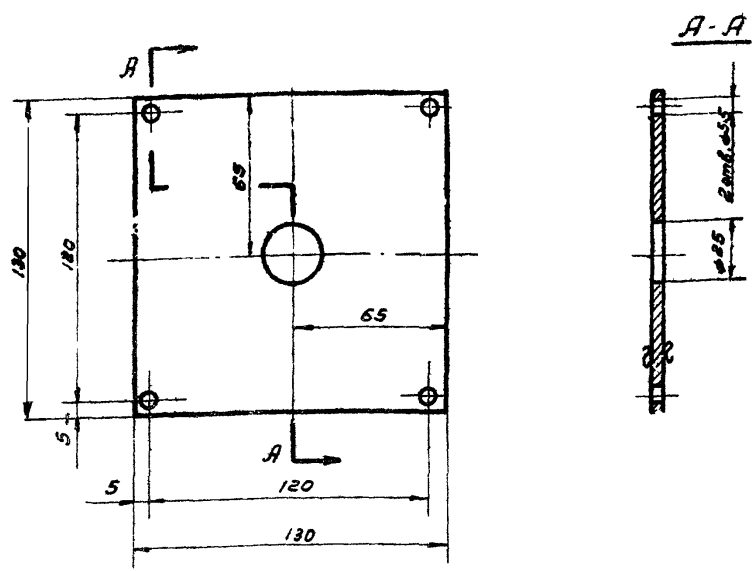
Специалист: [Имя]

Инженер-проектировщик: [Имя]

Проверил: [Имя]

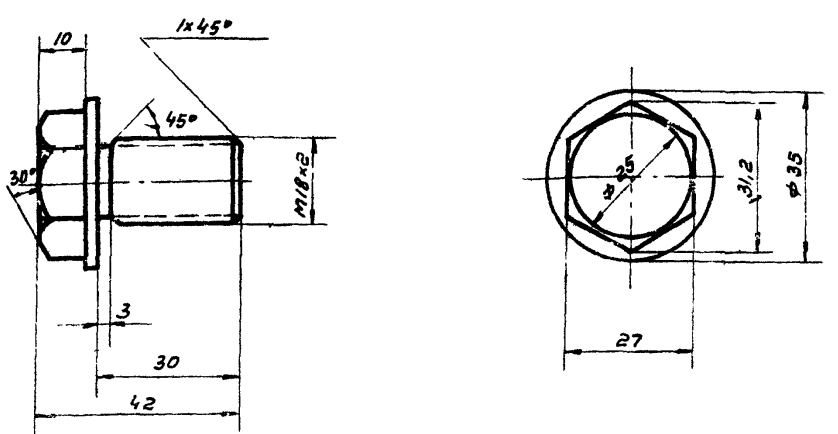
Специалист: [Имя]

▽3 остальное

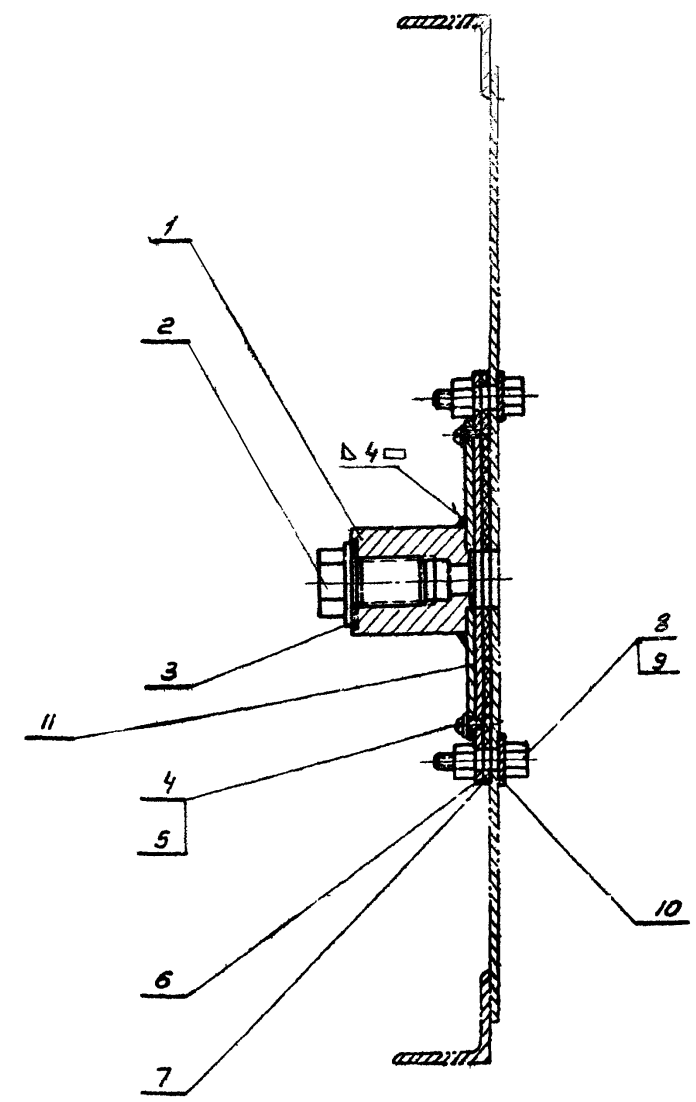


АО55.00.00.07	Фланец	Ст.3 ГОСТ 500-58	Лист № ГОСТ 5691-57	0,51	17
Обозначение	Наименование	Материал	Сортамент	Вес	Лист

▽3 круг.



АО55.00.00.03	Заглушка	Ст.3, ГОСТ 535-58	Круг, ГОСТ 2590-57	0,1	17
Обозначение	Наименование	Материал	Сортамент	Вес	Лист



Общий вес 2,4

11	АО55.00.00.07	Фланец	1	Ст.3	0,51	0,51	17	
10	АО56.00.00.01	Планка	2	Ст.3	0,105	0,21	18	
9		Гайка М10 ГОСТ 5915-62	4	Ст.3	0,012	0,048		
8		Болт М10 × 25 ГОСТ 7798-62	4	Ст.3	0,03	0,12		
7	АО55.00.00.06	Прокладка	1	Поролит ГОСТ 481-58	0,08	0,08	16	
6	АО55.00.00.05	Плита	1	Ст.3	0,92	0,92	18	
5		Винт М5 × 8 ГОСТ 1489-62	4	Сталь 20	0,002	0,008		
4		Шайба пружинная 5Н ГОСТ 6402-61	4	Сталь 65Г	0,002	0,008		
3	АО56.00.00.01	Прокладка φ 35 × φ 20 × 3	1	Поролит ГОСТ 481-58	0,003	0,003		Б14
2	АО55.00.00.03	Заглушка	1	Ст.3	0,1	0,1	17	
1	АО55.00.00.01	Бобышка	1	Ст.3	0,3	0,53	16	
Поз. обозначение	Наименование	Кол.	Материал	Вес шт.	Вес общ.	Лист	Примеч.	

Спецификация

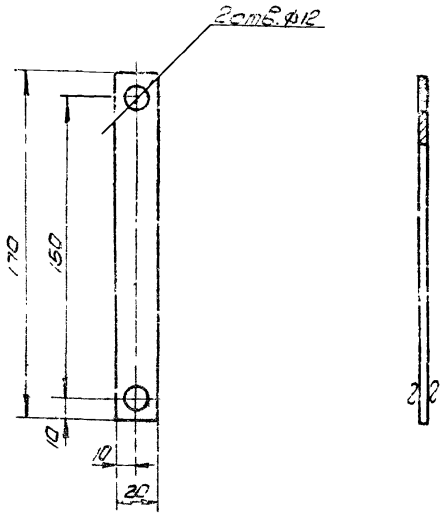
ТД	Приточные вентиляционные камеры типа ПК10-ПК150 производительность от 3,5 до 150 тыс. м³/час	Серия 3.904-11
196R	АО56 Панель для установки измерительных приборов. Детали	Выпуск лист 2 17

Изготовитель: АО55.00.00.07
 Проверил: [Signature]
 Утвердил: [Signature]
 Дата: [Blank]
 Место: [Blank]

ООО "ИНТЕРСЕРВИС"
 ул. Мухоморова, д. 10
 125080, г. Москва

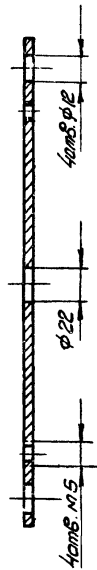
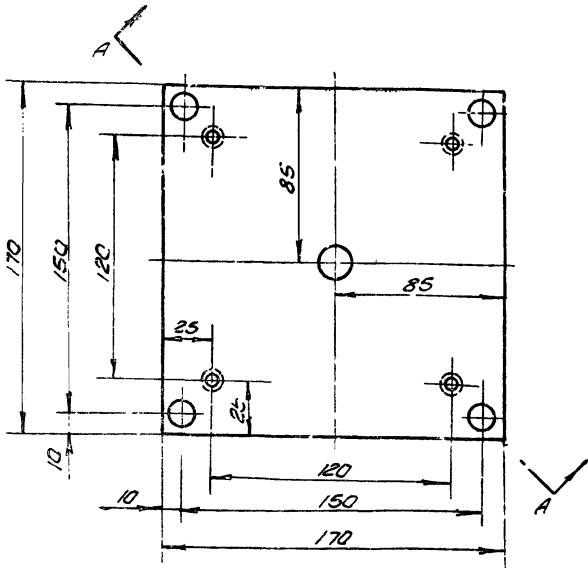
ВЗ остальное

19

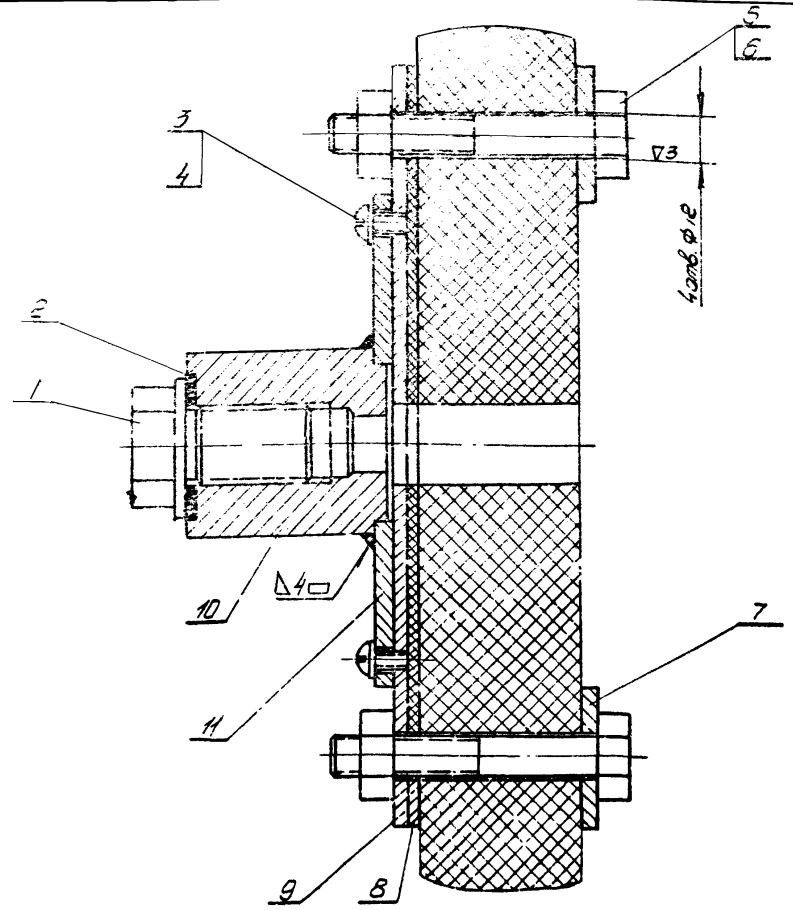


А055.00.00.01	Плоская	Ст.3 ГОСТ 500-58	Лист 4 ГОСТ 5681-57	0,18	18
Обозначение	Наименование	Материал	Сортамент	Вес	Лист

А-А (повернуто) ВЗ остальное



А055.00.00.05	Плита	Ст.3 ГОСТ 500-58	Лист 4 ГОСТ 5681-51	0,02	18
Обозначение	Наименование	Материал	Сортамент	Вес	Лист



Общ. вес 2,67

11	А055.00.00.07	Фланец	1	Ст.3	0,51	0,51	18
10	А055.00.00.01	Бобышка	1	Ст.3	0,53	0,53	16
9	А055.00.00.05	Плита	1	Ст.3	0,92	0,92	18
8	А.55.00.00.06	Прокладка	1	Паронит ГОСТ 481-58	0,08	0,08	16
7	А056.00.00.01	Плоская	2	Ст.3	0,105	0,21	18
6		Шайба ГОСТ 5915-62	4	Ст.3	0,012	0,048	
5		Болт ГОСТ 1798-62	4	Ст.3	0,07	0,28	
4		Винт ГОСТ 1489-62	4	Сталь 20	0,002	0,008	
3		Шайба прокладочная 3Н ГОСТ 6402-61	4	Сталь 65Г	0,002	0,008	
2	А057.00.00.01	Прокладка Ф35xФ20x3	1	Паронит	0,003	0,003	6/2
1	А055.00.00.03	Затяжка	1	Ст.3	0,1	0,1	17
ИЗ	Обозначение	Наименование	Кол.	Материал	Вес шт.	Вес общ.	Лист Примеч.

Спецификация

1968	А057	Приточные вентиляционные камеры	Серия	Лист
		производительностью от 3,5 до 150 тыс. м ³ /час	З. 904-11	
Панель для установки измерительных приборов			Детали	Вместе с листом 2

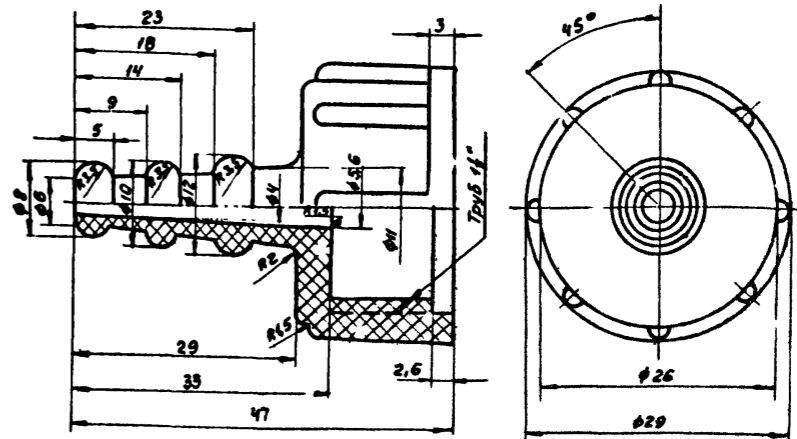
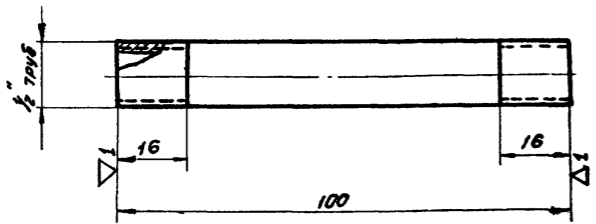
ГОСПРОЕКТОБЪЕКТ
САНТЕХПРОЕКТ
в Моск. об-е

Борис Щукин
Ирина Шайкина
Дмитрий Шайкин
Людмила Шайкина

Специальный Проект
Инженеры
С.В. Бок
Б.С. Бок

Всего листов - 18
Архивный

00 стальное



Полиэтилен высокой плотности
марки ПЧ10 ЛМРТУВ N 03-850-65

АО58.00.00.01	труба	—	Труба 15 ГОСТ 3267-62	0,075	19
Обозначение	Наименование	Материал	Сортамент	Вес	Лист

АО58.00.00.03	Наконечник переходной НП-72° АНЧ-349-65			0,0067	19
Обозначение	Наименование	Материал	Сортамент	Вес	Лист

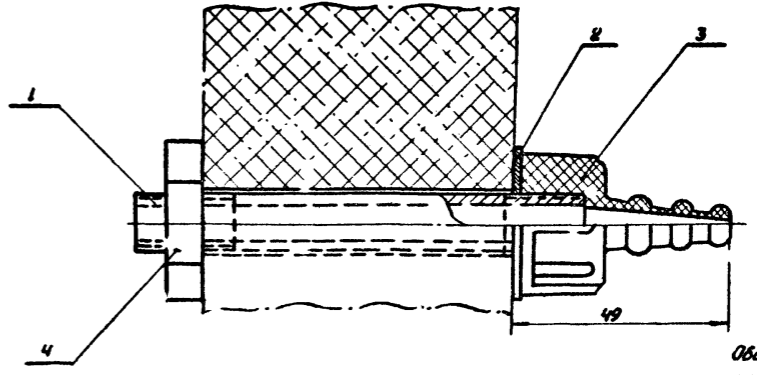
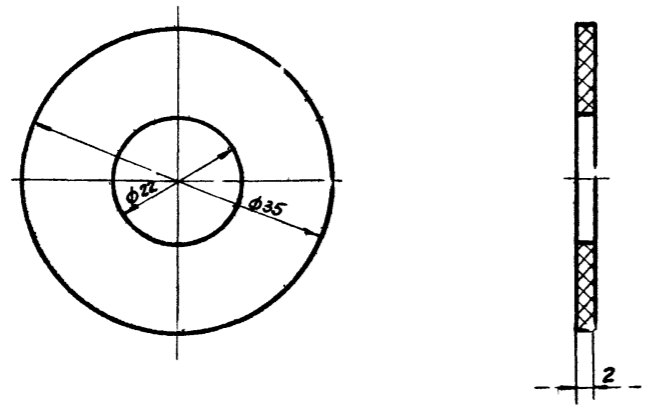
Госстрой СССР
САНТЕХПРОЕКТ
г. Москва

Зам. вл. инж.
Нач. отдела
Руковод. пр.
Вед. констр.

Инженер
Инженер
Инженер

Проверил
Установитель
Исполнитель

Рубинская
Чернышев
Чекляева



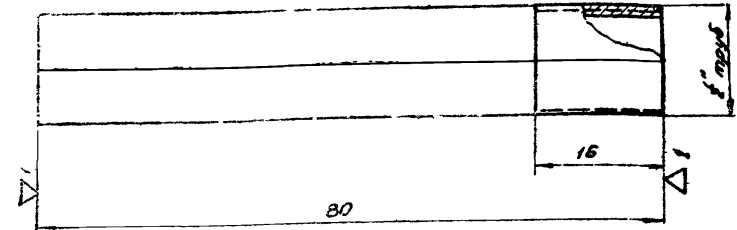
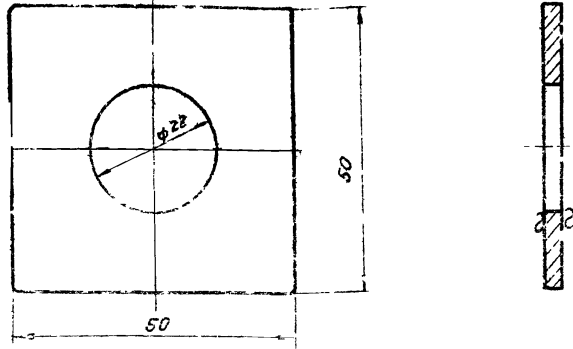
Общий вес - 0,12

АО58.00.00.02	Прокладка	Картон прокладочный ГОСТ 3347-59		0,0002	19
Обозначение	Наименование	Материал	Сортамент	Вес	Лист

4	Контррейка 15 ГОСТ 8961-59	1	Ст. 3	0,004	0,004		
3	Наконечник переходной	1	полиэтилен	0,007	0,007	19	
2	Прокладка	1	Картон прокладочный ГОСТ 3347-59	0,0002	0,0002	19	
1	Труба	1	—	0,075	0,075	19	
Лист	Обозначение	Наименование	Кол	Материал	Вес шт	Вес общ.	Лист Примечание

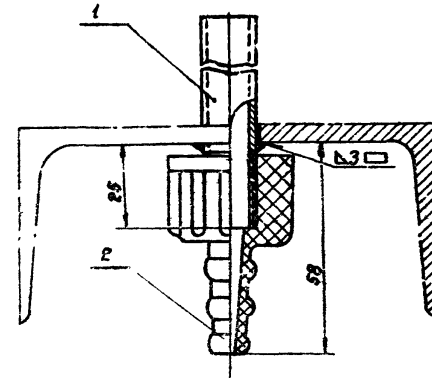
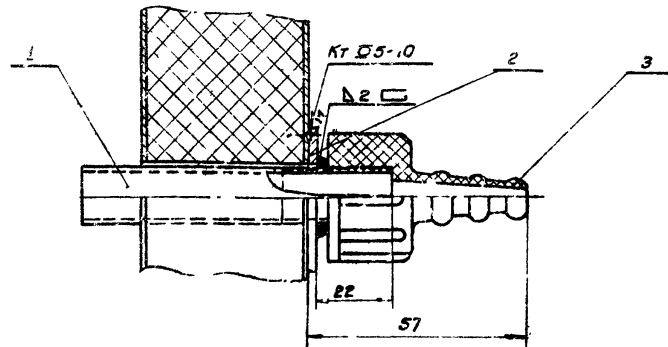
Спецификация

ТД	Приточные вентиляционные камеры типа ГКЮ+ПК150 производительностью от 3,5 до 150 тыс. м³/час	Серия 3.904-11
1968	Панель для установки манометра. Детали.	Выпуск 2 Лист 19



Я059.00.00.02	Шайба	Ст.3 гост 501-58	Лист 82 гост 3880-57	0,03	20
Обозначение	Наименование	Материал	Сортамент	Вес	Лист

Я0.60.00.00.01	Труба	-	Труба 18 гост 3262-62	0,053	20
Обозначение	Наименование	Материал	Сортамент	Вес	Лист



Общий вес 0,100

Общий вес 0,06

3	Я058.00.00.03	Наконечник переходный	1	ленточный	0,007	0,007	19	
2	Я059.00.00.02	Шайба	1	ст.3	0,04	0,04	20	
1	Я059.00.00.01	Труба	1	-	0,053	0,053	20	
Поз.	Обозначение	Наименование	Кол.	Материал	Вес шт	Вес Общ	Лист	Примеч.

2	Я058.00.00.03	Наконечник переходный	1	ленточный	0,007	0,007	19	
1	Я060.00.00.01	Труба	1	-	0,053	0,053	20	
Поз.	Обозначение	Наименование	Кол.	Материал	Вес шт	Вес Общ	Лист	Примеч.

Спецификация

Спецификация

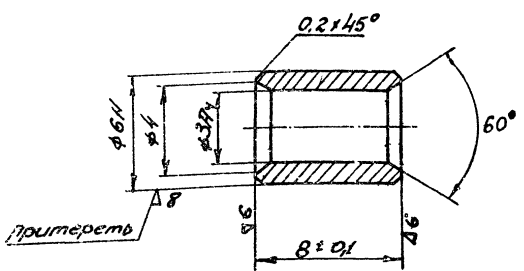
1958	Я059	Панель для установка манометра	Выпуск 2	Лист 20
------	------	--------------------------------	----------	---------

ТД	Притоchnыe вентиляционные размеры п/лб ЛКК-ЛКБ0 производительностью от 2,5 до 150 тыс м ³ /час	Серия 3.904-11
1966	Я060 Панель для установка манометра Узел, зетальб.	Выпуск Лист 2 20

Точка...
 САМ...
 Р...
 ...

Центральный проект
 г. Москва
 Инженерно-конструкторский отдел
 (Мин. путей сообщения)
 Вентиляционные установки
 (Мин. строительства)
 Проект № 100/100/01
 100/100/01
 100/100/01
 100/100/01

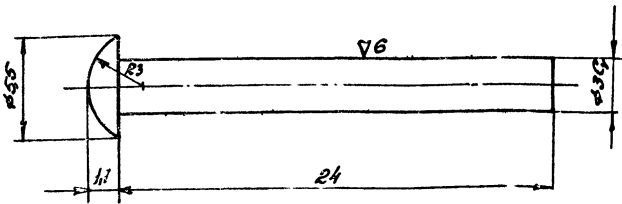
√4 остальное



Твердость HRC 48-53

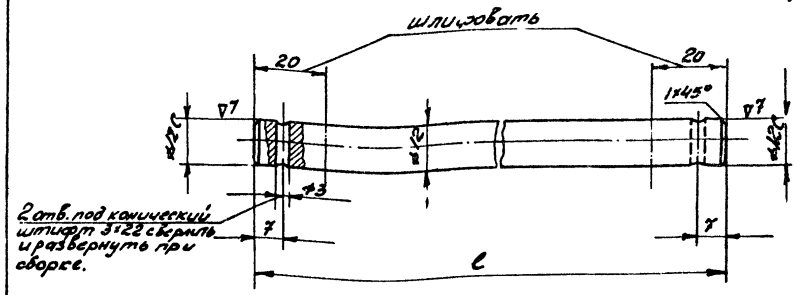
Обозначение	Наименование	Материал	Сортament	Вес	Лист
К701.00.00.04	Отжим	Сталь 41Х ГОСТ 4543-61	-	0,002	

√4 остальное



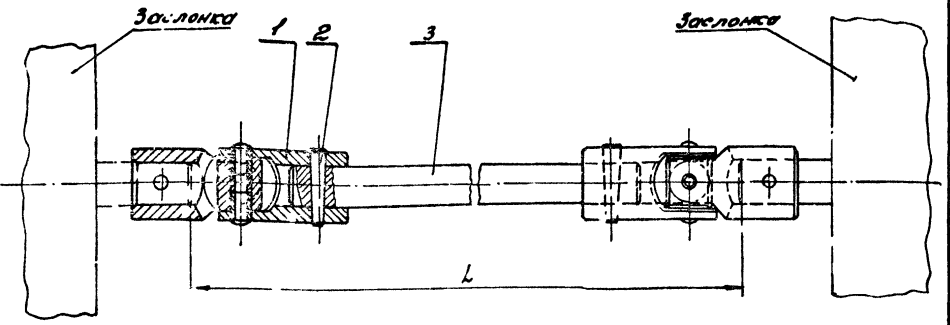
Обозначение	Наименование	Материал	Сортament	Вес	Лист
К701.00.00.03	Стержень	Сталь 20 ГОСТ 1050-60	-	0,001	

√4 остальное 22



Обозначение	l	Вес
К701.00.00.01	150	0,16
К701.00.00.02	60	0,05

Обозначение	Наименование	Материал	Сортament	Вес	Лист
Ст. таблицу	Взлик	Сталь 20 ГОСТ 1050-60	-	Ст. табл. 21	



Тип конструкции	Позиция 3		L
	Обозначение	Вес	
ПК70	К701.00.00.01	0,16	250
ПК100			
ПК150	К701.00.00.02	0,05	120

Общий вес ≈ 0,3

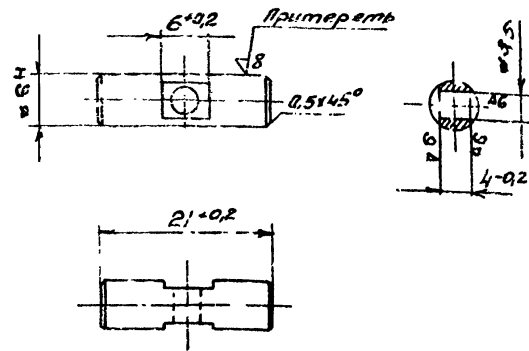
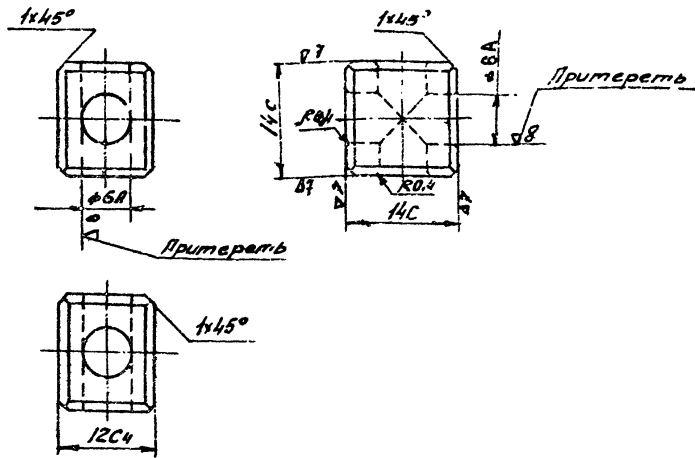
№	Статус таблицы	Взлик	Ст. 3	Ст. табл.	Ст. табл.	Ст. 22
1	К701.01	Муфта шарнирная 1/2 ГОСТ 5, 47-49	2	Разный		22
2		Штифт конический 3х22 ГОСТ 3129-60	4		0,003	0,02
103	Обозначение	Наименование	Кол.	Материал	Вес шт.	Вес общ.

Спецификация

№	Лист	Содержание	Лист	№
1063	К701	Соединения уплотненных защелок		2

Сталь 40Х

Сталь 40Х 23

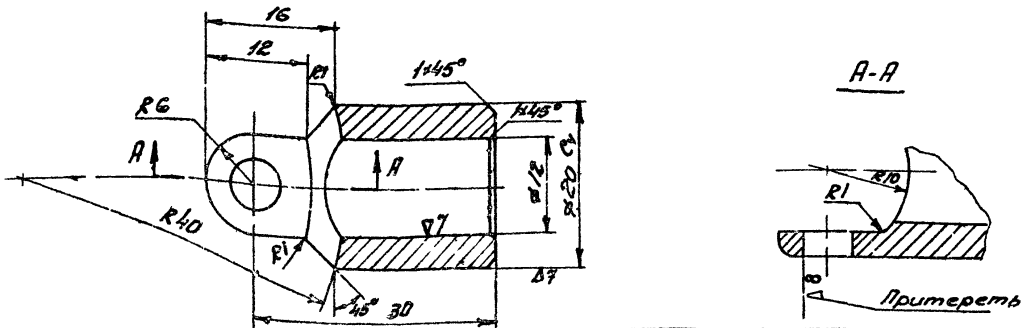
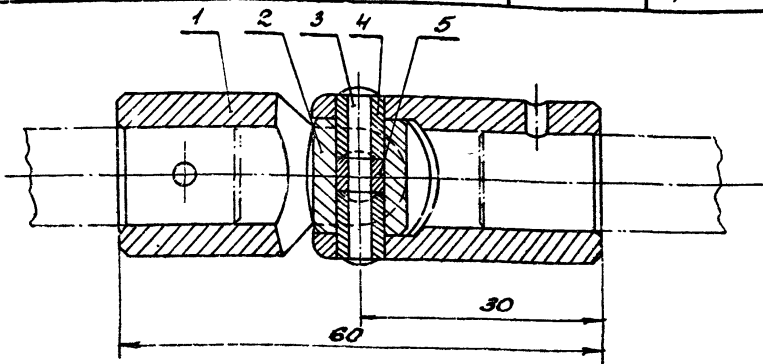
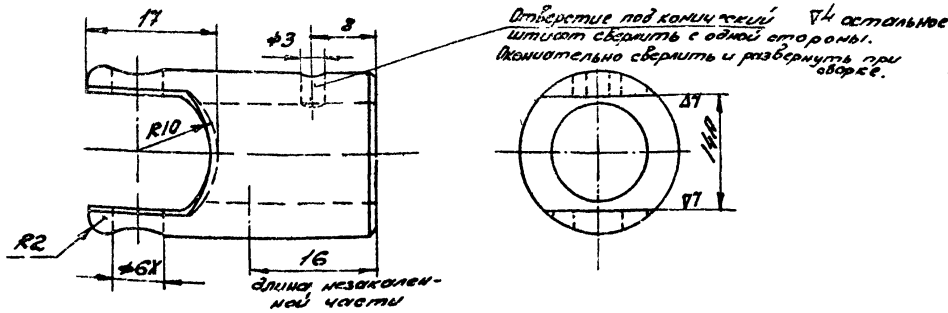


Твердость HRC 48-53

К701.01.00.02	Крестовина	Сталь 40Х ГОСТ 4543-61	-	0,014	22
Обозначение	Наименование	Материал	Сортамент	Вес	Лист

Твердость HRC 48-53

К701.01.00.05	Палец	Сталь 40Х ГОСТ 4543-61	-	0,005	22
Обозначение	Наименование	Материал	Сортамент	Вес	Лист



Твердость закаленной части вилки HRC 56-62

К701.01.00.01	Вилка	Сталь 20Х ГОСТ 4543-61	-	0,07	22
Обозначение	Наименование	Материал	Сортамент	Вес	Лист

Общий вес ≈ 0,15

5	К701.01.00.05	Палец	1	Сталь 40Х	0,005	0,005	22
4	К701.01.00.04	Втулка	2	Сталь 40Х	0,001	0,002	21
3	К701.01.00.03	Стержень	1	Сталь 20	0,001	0,001	21
2	К701.01.00.02	Крестовина	1	Сталь 40Х	0,014	0,014	22
1	К701.01.00.01	Вилка	2	Сталь 20Х	0,07	0,14	22
Итого	Обозначение	Наименование	Кол.	Материал	Вес шт.	Вес всего	Лист

Спецификация

ТД	Приточные вентиляционные камеры типа ПК10-ПК150 производительностью от 3,5 до 150 тыс. м³/ч	Свод 3.904-11
1968	К701.01 Муфта шарнирная	Лист 2 22