

ГОСУДАРСТВЕННЫЙ КОМИТЕТ СОВЕТА МИНИСТРОВ СССР ПО ДЕЛАМ СТРОИТЕЛЬСТВА  
/ ГОССТРОИ СССР /

ТИПОВЫЕ КОНСТРУКЦИИ И ДЕТАЛИ ЗДАНИЙ И СООРУЖЕНИЙ

Серия 1.435-5

ВОРОТА ПРОМЫШЛЕННЫХ ЗДАНИЙ  
РАЗДВИЖНЫЕ ОДНОПОЛЬНЫЕ И ДВУХПОЛЬНЫЕ  
РАЗМЕРОМ 3,6 × 3,0 3,6 × 3,6 и 4,8 × 5,4 м

ВОЗДУШНЫЕ И ВОЗДУШНО-ТЕПЛОВЫЕ ЗАВЕСЫ  
С ЦЕНТРОБЕЖНЫМИ ВЕНТИЛЯТОРАМИ

РАБОЧИЕ ЧЕРТЕЖИ

9686  
Цена 2-64  
2-90

ЦЕНТРАЛЬНЫЙ ИНСТИТУТ ТИПОВЫХ ПРОЕКТОВ  
МОСКВА 1967

ЦЕНТРАЛЬНЫЙ ИНСТИТУТ ТИПОВОГО ПРОЕКТИРОВАНИЯ  
ГОССТРОЯ СССР

Москва, А-445, Смольная ул., 22

Сдано в печать 1978 года

Заказ № 1835 Тираж 600 экз.

ГОСУДАРСТВЕННЫЙ КОМИТЕТ СОВЕТА МИНИСТРОВ СССР ПО ДЕЛАМ СТРОИТЕЛЬСТВА  
/ ГОССТРОЙ СССР /

ТИПОВЫЕ КОНСТРУКЦИИ И ДЕТАЛИ ЗДАНИЙ И СООРУЖЕНИЙ

Серия 1.435-5

ВОРОТА ПРОМЫШЛЕННЫХ ЗДАНИЙ  
РАЗДВИЖНЫЕ ОДНОПОЛЬНЫЕ И ДВУХПОЛЬНЫЕ  
РАЗМЕРОМ 3,6 × 3,0; 3,6 × 3,6 и 4,8 × 5,4 м

ВОЗДУШНЫЕ И ВОЗДУШНО-ТЕПЛОВЫЕ ЗАВЕСЫ  
С ЦЕНТРОБЕЖНЫМИ ВЕНТИЛЯТОРАМИ

РАБОЧИЕ ЧЕРТЕЖИ

РАЗРАБОТАНЫ  
ЦНИИПРОМЗДАНИЙ

УТВЕРЖДЕНЫ И ВВЕДЕНЫ В ДЕЙСТВИЕ  
с 1/IX-1969г ГОССТРОЕМ СССР.  
Постановление № 55 от 25/IX-1969г.

ЦЕНТРАЛЬНЫЙ ИНСТИТУТ ТИПОВЫХ ПРОЕКТОВ  
МОСКВА 1967

Р  
66  
ЛИСТ

Д. И. МИХАЙЛОВСКИЙ, С. С. МИХАЙЛОВ  
И. А. ТА. ВЫПУСКА: ДЕНЬБРОУ  
1967г.

Общие указания . . . . .	Стр. 3 лист
<u>Таблицы характеристик:</u>	
Завесы с установкой вентагрегатов тип ВЗ-1+ВЗ-12 - на площадке и тип ВЗ-13+ВЗ-27 - на полу . . . . .	1
Завесы с установкой вентагрегатов тип ТВЗ-1; 2; 4; 5; 8; 9 и 11 - на площадке и тип ТВЗ-3; 6; 7; 10 и ТВЗ-12+ТВЗ-27 - на полу . . . . .	2
<u>Чертежи</u>	
<u>Воздушные завесы с установкой вентагрегатов на площадке</u>	
Ворота разм. 3.6×3 м. Завесы тип ВЗ-1+ВЗ-7 (схема I и II) Общий вид . . . . .	3
Ворота разм. 3.6×3 м. Завесы тип ВЗ-1+ВЗ-6 (схема I) Узел „А“ . . . . .	4
Ворота разм. 3.6×3 м. Завесы тип ВЗ-1+ВЗ-7 (схема II) Узел „Б“ . . . . .	5
Ворота разм. 3.6×3.6 м. Завесы тип ВЗ-8+ВЗ-10 (схемы I и II) Общий вид . . . . .	6
Ворота разм. 3.6×3.6 м. Завесы тип ВЗ-8+ВЗ-10 (схема I) Узел „А“ . . . . .	7
Ворота разм. 3.6×3.6 м. Завесы тип ВЗ-8+ВЗ-10 (схема II) Узел „Б“ . . . . .	8
Ворота разм. 4.8×5.4 м. Завесы тип ВЗ-11 и ВЗ-12 (схема III) Общий вид . . . . .	9
Ворота разм. 4.8×5.4 м. Завесы тип ВЗ-11 и ВЗ-12 (схема III) Узел „В“ . . . . .	10
<u>Тепло-воздушные завесы с установкой вентагрегатов на площадке</u>	
Завесы тип ТВЗ-1; 2; 4; 5; 8; 9 и 11 (тип установки калориферов Т1 и Т2) Общий вид и детали . . . . .	11
Воздушные и тепло-воздушные завесы с установкой вентагрегатов на площадке	
Переходные патрубки тип П-1+П-32 . . . . .	12
<u>Воздушные завесы с установкой вентагрегатов на полу</u>	
Ворота разм. 3.6×3 м. Завеса тип ВЗ-13 (схемы IV и V) и отвод М-1+М-9 . . . . .	13
Ворота разм. 3.6×3.6 м. Завесы тип ВЗ-14+ВЗ-20 (схема VI) . . . . .	14
Ворота разм. 4.8×5.4 м. Завесы тип ВЗ-21+ВЗ-27 (схемы VII, VIII и IX) . . . . .	15
Ворота разм. 3.6×3.0; 3.6×3.6 и 4.8×5.4 м. Завесы тип ВЗ-13+ВЗ-27 (схемы X, XI и XII) и таблицы размеров . . . . .	16
<u>Тепло-воздушные завесы с установкой вентагрегатов на полу</u>	
Завесы тип ТВЗ-3; 6; 7; 10 и ТВЗ-12+ТВЗ-27. Установка калориферов тип Т2 . . . . .	17
Завесы тип ТВЗ-3; 6; 7; 10 и ТВЗ-12+ТВЗ-27. Установка калориферов тип Т3 . . . . .	18
Завесы тип ТВЗ-3; 6; 7; 10 и ТВЗ-12+ТВЗ-27. Установка калориферов Т2 и Т3 (схемы XIII, XIV и XV) . . . . .	19
Воздушные и тепло-воздушные завесы с установкой вентагрегатов на полу. Переходные патрубки тип П-1+П-15 и колена с направляющими . . . . .	20
Лопатки тип Т-1+Т-9 . . . . .	

Тепло-воздушные завесы с установкой вентагрегатов на полу	лист
Конфузоры тип К-11+К-26 . . . . .	21
Воздушные и тепло-воздушные завесы с установкой вентагрегатов на полу и площадке	
Монтажные узлы 1+11 . . . . .	22
<u>Раздаточные коробки для завес</u>	
Короба типа К-1л и К-1п . . . . .	23
Короба типа К-2л и К-2п . . . . .	24
Короба типа К-3л и К-3п . . . . .	25
Короба типа К-4л и К-4п . . . . .	26
Короба типа К-5л и К-5п . . . . .	27
Короба типа К-6л; К-6п; К-7л и К-7п . . . . .	28
Короба типа К-8л и К-8п . . . . .	29
Короба типа К-9л и К-9п . . . . .	30
Короба типа К-10л и К-10п . . . . .	31
Короба типа К-11л и К-11п . . . . .	32
<u>Воздушные и тепло-воздушные завесы с установкой вентагрегатов на площадке</u>	
Узлы крепления тип Т-I+Т-III . . . . .	33
Воздушные и тепло-воздушные завесы с установкой вентагрегатов на полу площадке	
Узлы крепления тип Т-IV+Т-V . . . . .	34
Ворота железнодорожные разм. 4.8×5.4 м	
Съемные щиты типа Щ-1. Общий вид и спецификация . . . . .	35
Ворота железнодорожные разм. 4.8×5.4 м.	
Съемные щиты типа Щ-1. Детали . . . . .	36
<u>Площадки металлические под вентагрегаты воздушных и тепло-воздушных завес</u>	
Площадки типа I; II, III; Ia; IIa; IIIa к железнодорожным воротам . . . . .	37
Площадки типа IV; V; VI; IVa; Va к автомобильным воротам . . . . .	38
Закладные элементы в железобетонных колоннах для крепления площадок . . . . .	39

Дата выдачи: 1986 г.

### Общие указания

#### I. Воздушные и тепло-воздушные завесы.

1. Работа выполнена по плану типового проектирования на 1966г. на стадии рабочих чертежей, на основе утвержденных управлением типового проектирования Госстроя СССР технических решений от 15 августа 1966г.

2. Воздушные и тепло-воздушные завесы разработаны для раздвижных ворот промышленных зданий, с габаритами проемов ворот: 3,6 x 3,0; 3,6 x 3,6м для автомобильного транспорта и 4,8 x 5,4 м для железнодорожного транспорта.

3. Для автомобильных ворот предусмотрено дистанционное открывание, а для железнодорожных - полностью автоматизированное. Кроме того завесы имеют непосредственное ручное открывание. Пуск воздушных завес заблокирован с открыванием ворот.

4. Завесы предусматриваются рециркуляционные с двухсторонней боковой подачей воздуха. Воздушные завесы устраиваются без подогрева воздуха, а тепло-воздушные с подогревом в калориферах.

5. На каждые ворота устанавливаются с левой и правой стороны проема ворот по одному вентагрегату, которые вместе с коробами составляют две одинаковых системы.

6. Техническая характеристика завес (количество воздуха, расход тепла, а также отношение F щели к F проема) определена по действующей "Инструкции по расчету воздушных и тепло-воздушных завес", утвержденной Главпротстройпроектом в 1964 г., причем отношение  $\frac{F_{завес}}{F_{проема}}$  принято близкое к  $\frac{1}{10}$ ,  $\frac{1}{20}$  и  $\frac{1}{30}$ .

7. Калориферы для завес должны подбираться в каждом конкретном случае по требуемому расходу тепла, начальной и конечной температур воздуха и параметрам теплоносителя с учетом остаточного напора вентилятора на прохождение воздуха через калориферы, указанного в таблицах (см. листы 1 и 2).

8. Подбор и комплектация вентиляционных агрегатов принята на основании "Инструкции по подбору центробежных вентиляторов общего назначения, с электродвигателями серии А2 и А02 для санитарно-технических систем". Выпуск 1.

9. Вентиляторы к установке приняты центробежные модели "Ц4-70" №№ 5, 6, 7 и 8 на одной оси с электродвигателем (схема исполнения 1), и №№ 8, 10 и 12 с клиноременной передачей (схема исполнения 6).

10. Размещение вентагрегатов принято:

а) на металлической площадке, расположенной над проемом ворот, при вентиляторах №№ 5, 6 и 7 для воздушных завес (см. листы 3-10) и №№ 5 и 6 для тепло-воздушных (см. лист 11);

б) на полу, с подачей воздуха через подпольные каналы, при вентиляторах №№ 7, 8, 10 и 12 для воздушных (см. листы 13-16) и тепло-воздушных завес (см. листы 17-19).

11. Установка вентагрегатов на площадке произведена с учетом габаритов унифицированных железобетонных колонн, размерами от 400 x 400 до 600 x 600 мм с шагом 6 м, и строительных высот пола до низа балок или ферм от 3,6 до 18,0 м.

В зависимости от этих условий разработаны:

а) схемы установки вентагрегатов I и II для автомобильных ворот (см. листы 3-8);

б) схема установки вентагрегатов III для железнодорожных ворот (см. листы 9 и 10).

12. По указанным схемам I и II раздаточные короба устанавливаются у простенков ворот, а по схеме III - у железобетонных колонн.

13. При размещении вентагрегатов на полу приняты схемы установок вентагрегатов IV, V, VI (см. листы 13-16).

При этом раздаточные короба для завес устанавливаются у колонн.

14. Для уменьшения площади проема железнодорожных ворот, верхняя часть его на высоту 1,2 м закрывается деревянными съемными щитами с гибкой вставкой (см. листы 35 и 36).

15. Все раздаточные короба завес унифицированы и имеют две высоты 3 и 3,6 м.

Для получения короба высотой 4,2 м разработаны дополнительные вставки высотой 1,2 м.

В зависимости от необходимых сечений коробов, разработаны следующие типы:

а) для ворот высотой 3 м - типы: К-1 - К-5 (см. листы 23-27);

б) для ворот высотой 3,6 м - типы: К-9 - К-11 (см. листы 30-32);

в) для ворот высотой 5,4 м - типы: К-2; К-3; К-5, (см. листы 24 и 25) соответственно со вставками типа К-6; К-7 и К-8. (см. листы 28-29).

Короба правого и левого исполнения имеют индексы: К-1 п и К-1 л; К-4 п и К-4 л, и т.д.

16. При применении воздушных завес (без калориферов) на вращающемся патрубке вентилятора устанавливается коллектор с решеткой. Рабочие чертежи коллекторов принимать по нормам треста Сантехдеталь.

17. Вентагрегаты на полу и на площадке устанавливаются на виброизоляторах пружинного типа с обязательной установкой гибких вставок при соединении вентилятора с воздуховодами.

18. Для ссылки на воздушные и тепло-воздушные завесы в работе даны их условные обозначения для каждого типа:

а) воздушные завесы ВЗ-1; ВЗ-2 и т.д.

б) Тепло-воздушные завесы ТВЗ-1; ТВЗ-2 и т.д.

19. При применении в проектах завес их следует показывать схематично со ссылкой на данную серию 1.435-5 и тип принятой завесы например:

$$\frac{ВЗ-4}{1.435-5} \text{ или } \frac{ТВЗ-4}{1.435-5}$$

#### II. Площадки металлические.

1. Площадки металлические предназначены для установки вентиляционных агрегатов воздушных и тепло-воздушных завес (см. листы 37-39).

2. Площадки рассчитаны на установку двух агрегатов с центробежными вентиляторами № 5, 6 и 7, а для тепло-воздушных завес и калориферов по типам Т1 и Т2 (см. лист 11).

3. Элементы конструкции площадок рассчитаны на нормативную нагрузку  $q = 200 \text{ кг/м}^2$ .

4. Отметки площадок по высоте приняты от 3,5 до 3,9 м (см. листы 37 и 38).

5. В зависимости от компоновки вентиляционных агрегатов по схемам I, II, III, IV, V, и VI, приведенных на листах 3-9, площадки разработаны двух видов, отличающихся расположением раздаточного короба у простенка ворот размерами 3,6 x 3,6 м, или у колонны для ворот размерами 4,8 x 5,4 м.

6. Учитывая, что воздушные и тепло-воздушные завесы имеют значительное количество типов: (ВЗ-1-ВЗ-27 и ТВЗ-1-ТВЗ-27), габариты площадок для них унифицированы и составляют всего 6 типоразмеров (см. листы 37 и 38).

7. Крепление площадок производится к железобетонным сплошным и двухветвевым колоннам, принятым в соответствии с каталогом, "Унифицированные железобетонные конструкции одноэтажных производственных зданий промышленных предприятий", выпуск 1965г.

8. Крепление площадок предусмотрено при помощи двух одинаковых хронштейнов, привариваемых к закладным элементам железобетонных колонн, на которые устанавливаются металлические рамы под вентиляторы с горизонтальными балками и связями (см. листы 37, 38 и 39).

9. Настил площадки принят из рифленой листового стали  $\delta = 4 \text{ мм}$ , укладываемый по всей поверхности, кроме участков установки оборудования.

10. Лестница может быть устроена как с правой так и с левой стороны площадки.

11. Все поверхности металлической площадки окрасить масляной краской за два раза.

12. При применении в проектах металлических площадок, их следует показывать схематично со ссылкой на данную серию 1.435-5 и тип принятой площадки, например:

$$\frac{\text{тип IV}}{1.435-5}$$

1966.2

Установка вентиляторов на площадке

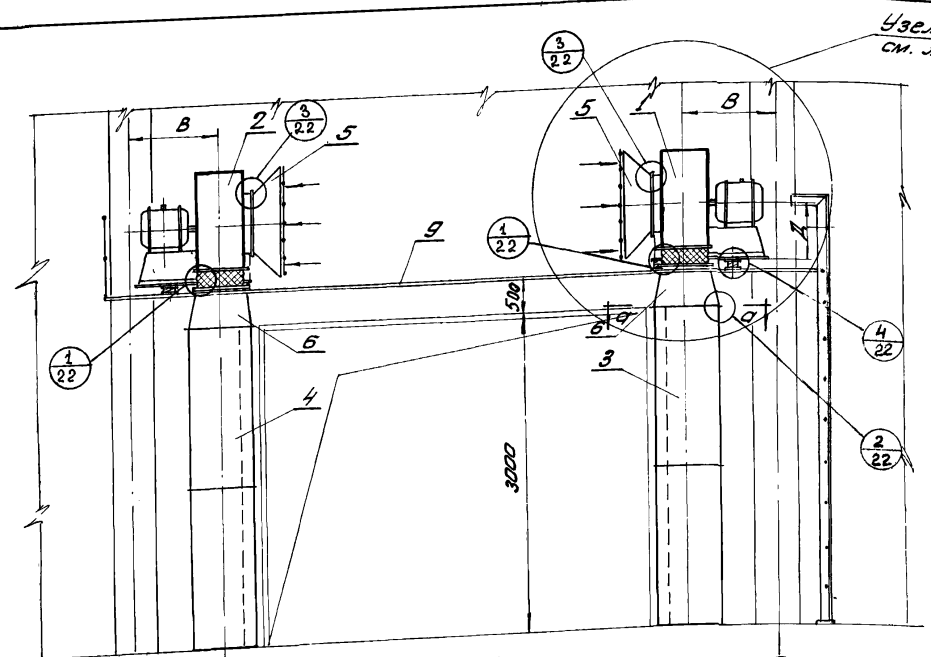
Размер врат М	Тип забесы	Вход воздуха м³/ч		Расчетная величина вент. агрегата	Схема установки	Вентиляторная установка (2 шт.)																		Комплекция листов			
		№ забесы	№ стояк			Вентилятор						Электродвигатель				Виброизолятор основной		Переобразование		Раздаточный кароб							
		Тип	Обозначение комп. пакета			Тип	№	п	Схема установки	Полосная лента	Кол. шт.	И кг/м²	Тип	Н кВт	п	Кол. шт.	Обозначение	Кол. пакт.	Обозначение	Кол. шт.	Тип	Кол. шт.					
3,6×3,0	B3-1	10000	5000	1/33	I, II	B4-1	A5-1a	44-70	5	930	1	Н Вентилятор левое вращение 1. Вентилятор правое вращение	2	22	A02-21-6	0,8	930	2	2Д0499	2	—	—	К-17	1	23	3,4,5,12,22,33	
	B3-2	16000	8000			B4-2	A6-1a	—	6	930	1		2	38	A02-31-6	1,5	930	2	2Д0509	2	—	—	К-17	1			
	B3-3	22000	11000			B4-3	A7-1a	—	7	950	1		2	66	A02-41-6	3,0	950	2	2Д0519	2	—	—	К-17	1			
	B3-4	10000	5000	1/25	I, II	B4-1	A5-1a	—	5	930	1		2	22	A02-21-6	0,8	930	2	2Д0499	2	—	—	К-27	1			24
	B3-5	18000	9000			B4-2	A6-1a	—	6	930	1		2	30	A02-31-6	1,5	930	2	2Д0509	2	—	—	К-27	1			
	B3-6	28000	14000			B4-3	A7-1a	—	7	950	1		2	48	A02-41-6	3,0	950	2	2Д0519	2	—	—	К-27	1			
	B3-7	32000	16000			B4-3	A7-1a	—	7	950	1		2	34	A02-41-6	3,0	950	2	2Д0519	2	—	—	К-47	1			
3,6×3,6	B3-8	10000	5000	1/25	I, II	B4-1	A5-1a	—	5	930	1	2	22	A02-21-6	0,8	930	2	2Д0499	2	—	—	К-97	1	6,7,8,12,22,30,33			
	B3-9	18000	9000			B4-2	A6-1a	—	6	930	1	2	30	A02-31-6	1,5	930	2	2Д0509	2	—	—	К-97	1				
	B3-10	30000	15000			B4-3	A7-1a	—	7	950	1	2	38	A02-41-6	3,0	950	2	2Д0519	2	—	—	К-97	1				
4,8×5,4	B3-11	20000	10000	1/33	III	B4-2	A6-1a	—	6	930	1	2	24	A02-31-6	1,5	930	2	2Д0509	2	—	—	К-67	1	9,10,12,24,28,34,35,36			
	B3-12	30000	15000			B4-3	A7-1a	44-70	7	950	1	2	38	A02-41-6	3,0	950	2	2Д0519	2	—	—	К-27	1				

Установка вентиляторов на полу

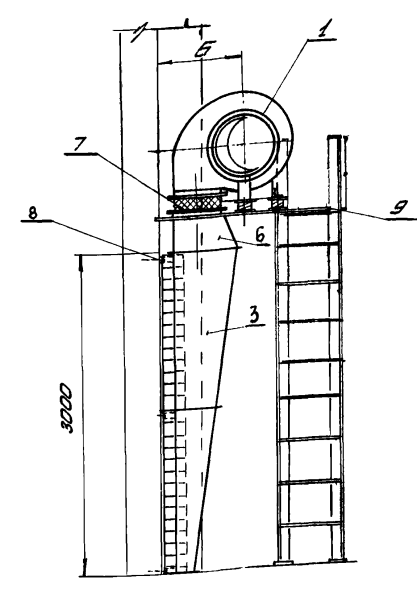
Размер врат М	Тип забесы	Вход воздуха м³/ч		Расчетная величина вент. агрегата	Схема установки	Вентиляторная установка (2 шт.)																		Комплекция листов							
		№ забесы	№ стояк			Вентилятор						Электродвигатель				Клиноманная передача ШКШВ		Виброизолятор основной		Переобразование		Раздаточный кароб									
		Тип	Обозначение комп. пакета			Тип	№	п	Схема установки	Полосная лента	Кол. шт.	И кг/м²	Тип	Н кВт	п	Кол. шт.	Вентилятор	Электродвигатель	Кол. шт.	Сечение	Кол. шт.	Обозначение	Кол. пакт.		Обозначение	Кол. шт.	Тип	Кол. шт.			
3,6×3,0	B3-13	46000	23000	1/25	IV, V	B4-4	A8-7a	44-70	8	980	1	НП НА	1	46	A02-52-6	7,5	980	2	—	—	—	—	—	—	1Д052a	2	—	—	К-47	1	13,16,20,21,22,26,33
3,6×3,6	B3-14	22000	11000	1/25	VI	B4-6	A8-2a	—	8	568	6	НП НА	1	26	A02-22-4	1,5	1420	2	35 400	25 160	2	Б-3000	4	2Д0539	2	19Д060	2	К-97	1	30	
	B3-15	20000	10000			B4-5	A8-1a	—	8	494	6	НП НА	1	19	A02-21-4	1,1	1410	2	35 400	25 140	2	Б-3000	4	1Д053a	2	19Д060	2	К-107	1		
	B3-16	30000	15000			1/17	B4-9	A8-4a	—	8	710	6	НП НА	1	35	A02-32-4	3,0	1420	2	35 400	26 200	2	Б-3150	4	3Д0538	2	19Д060	2	К-107		
	B3-17	42000	21000	B4-10	A8-6a		—	8	900	6	НП НА	1	45	A02-42-4	5,5	1440	2	35 400	35 250	2	Б-3150	6	5Д053a	2	38Д142	2	К-107	1			
	B3-18	30000	15000	1/10	B4-7	A8-3a	—	8	639	6	НП НА	1	22	A02-31-4	2,2	1420	2	35 400	26 180	2	Б-3000	4	3Д053a	2	19Д060	2	К-117	1	31		
	B3-19	38000	19000		B4-8	A8-5a	—	8	808	6	НП НА	1	32	A02-41-4	4,0	1440	2	35 400	26 224	2	Б-3150	4	4Д053a	2	38Д142	2	К-117	1			
B3-20	60000	30000	B4-11		A10-6a	—	10	645	6	НП НА	1	38	A02-51-4	7,5	1440	2	35 500	36 224	2	Б-4000	6	5Д0548	2	27Д060	2	К-117	1				
4,8×5,4	B3-21	44000	22000	1/33	IX, X	B4-4	A8-7a	—	8	980	1	НП НА	1	58	A02-52-6	7,5	980	2	—	—	—	—	—	—	1Д052a	2	—	—	К-87	1	24,28
	B3-22	30000	15000			B4-7	A8-3a	—	8	639	6	НП НА	1	22	A02-31-4	2,2	1420	2	35 400	26 180	2	Б-3000	4	3Д053a	2	19Д060	2	К-97	1		
	B3-23	38000	19000	1/25	VI	B4-8	A8-5a	—	8	808	6	НП НА	1	32	A02-41-4	4,0	1440	2	35 400	26 224	2	Б-3150	4	4Д053a	2	38Д142	2	К-97	1	25,28	
	B3-24	60000	30000			B4-12	A10-7a	—	10	730	6	НП НА	1	62	A02-52-4	10,0	1460	2	38 500	38 250	2	Б-4000	6	6Д054a	2	27Д060	2	К-37	1		
	B3-25	50000	25000			B4-13	A10-4a	—	10	519	6	НП НА	1	22	A02-41-4	4,0	1440	2	35 500	26 180	2	Б-3790	4	4Д054a	2	26Д060	2	К-87	1		
	B3-26	80000	40000	1/25	B4-14	A12-5a	—	12	313	6	НП НА	1	38	A02-51-4	7,5	1440	2	48 630	38 224	2	Б-4500	6	5Д0558	2	36Д060	2	К-87	1	27,29		
	B3-27	120000	60000		B4-15	A12-8a	—	12	730	6	НП НА	1	68	A02-71-4	22,0	1460	2	68 500	68 250	2	Б-4250	12	7Д0558	2	39Д142	2	К-57	1			

ТАЗ 19667 Забесы с установкой вентиляторов тип B3-1-B3-12 на площадке и тип B3-13-B3-27 на полу Серия 1.435-5  
Таблицы характеристик Лист 1

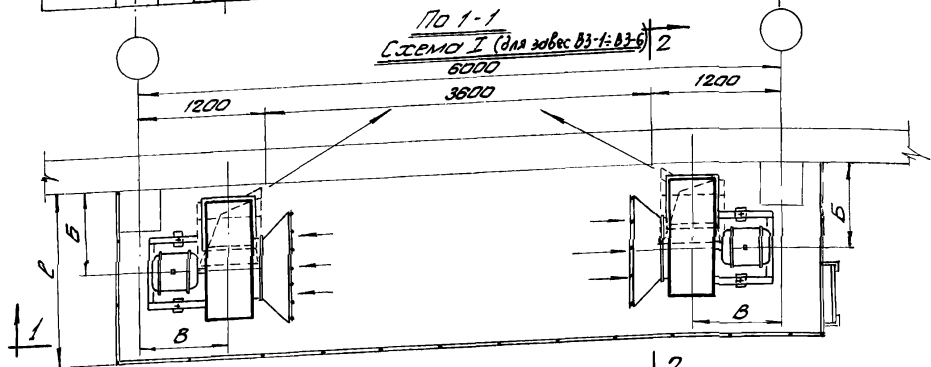
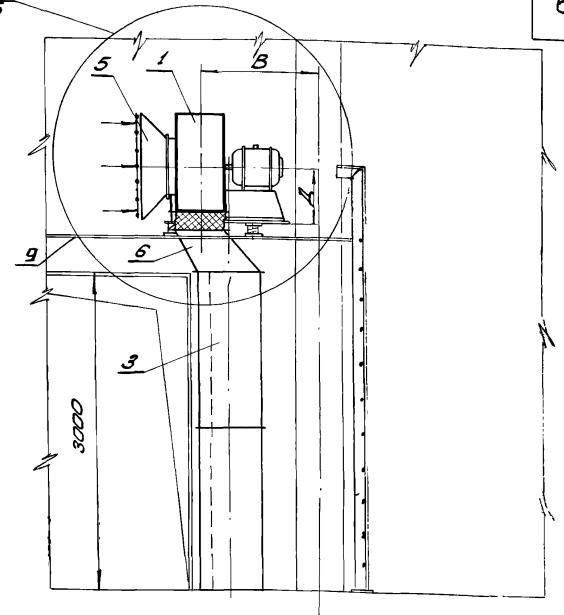




Узел "А"  
см. лист 4



Узел "Б"  
см. лист 5



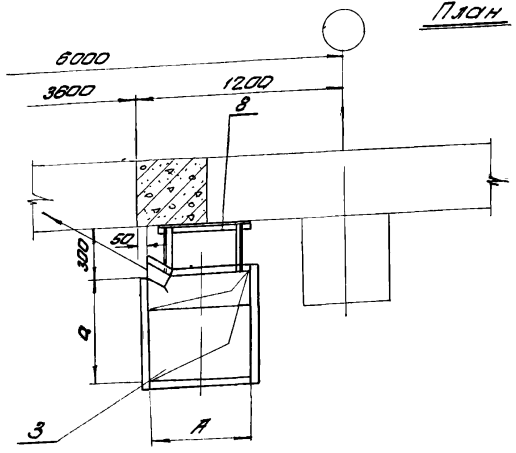
По 1-1  
Схема I (для завес ВЗ-1÷ВЗ-6)

По 2-2

По 1-1  
Схема II (для завес ВЗ-1÷ВЗ-7)

Примечание:

1. Все размеры, обозначенные буквами, см. в таблице на листах 4 и 5.
2. Схемы I и II (узлы А и Б) даны в зависимости от размера колонн и раздаточных коробов см. лист 4, 5.



План

По А-А  
М 1:25

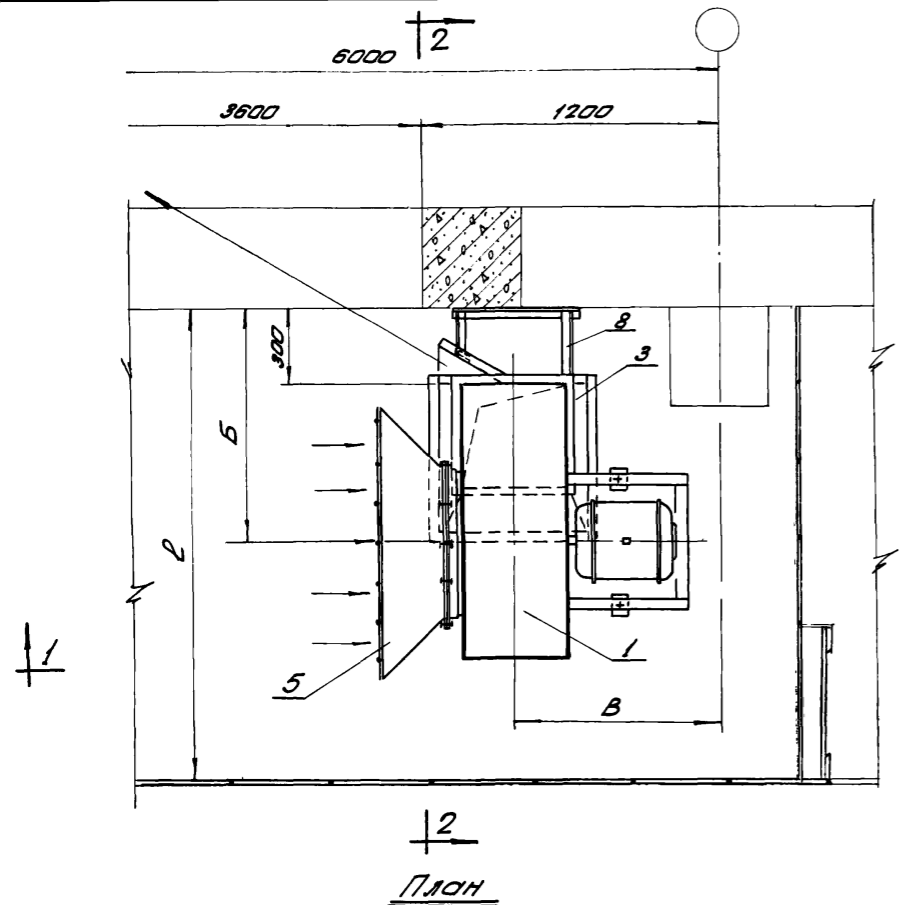
№ поз.	Наименование	кол.	ВЗ-1			ВЗ-2			ВЗ-3			ВЗ-4			ВЗ-5			ВЗ-6			ВЗ-7		
			Объем, куб. м	Общ. вес, кг	№ листа	Объем, куб. м	Общ. вес, кг	№ листа	Объем, куб. м	Общ. вес, кг	№ листа	Объем, куб. м	Общ. вес, кг	№ листа	Объем, куб. м	Общ. вес, кг	№ листа	Объем, куб. м	Общ. вес, кг	№ листа	Объем, куб. м	Общ. вес, кг	№ листа
9	Металлическая площадка ко	1	-	-	38	-	-	38	-	-	38	-	-	38	-	-	38	-	-	38	-	-	38
8	Крепление раздаточного	6	T-I	1,71	33	T-I	1,71	33	T-I	1,71	33	T-I	1,68	33	T-I	1,68	33	T-I	1,68	33	T-II		33
7	Гибкая вставка	2	СТД 5326 А	17,30	-	СТД 5327 А	20,42	-	СТД 5328 А	23,40	-	СТД 5328 А	17,30	-	СТД 5327 А	20,40	-	СТД 5328 А	23,4	-	СТД 5328 А	23,4	-
6	Продольный патрубков	2	-	-	12	-	-	12	-	-	12	-	-	12	-	-	12	-	-	12	-	-	12
5	Коллектор с решеткой	2	T5	12	-	T6	22	-	T7	28	-	T5	12	-	T6	22	-	T7	28	-	T7	28	-
4	Раздаточный карод левый	1	K-1A	88,0	23	K-1A	88	23	K-1A	88	23	K-2A	109	24	K-2A	109	24	K-2A	109	24	K-4A	166	26
3	Раздаточный карод правый	1	K-1A	88,0	23	K-1A	88	23	K-1A	88	23	K-2A	109	24	K-2A	109	24	K-2A	109	24	K-4A	166	26
2	Вентиляторная установка	1	ВУ-1	108	-	ВУ-2	175	-	ВУ-3	254	-	ВУ-1	108	-	ВУ-2	175	-	ВУ-3	254	-	ВУ-3	254	-
1	Вентиляторная установка	1	ВУ-1	108	-	ВУ-2	175	-	ВУ-3	254	-	ВУ-1	108	-	ВУ-2	175	-	ВУ-3	254	-	ВУ-3	254	-

Типы завес

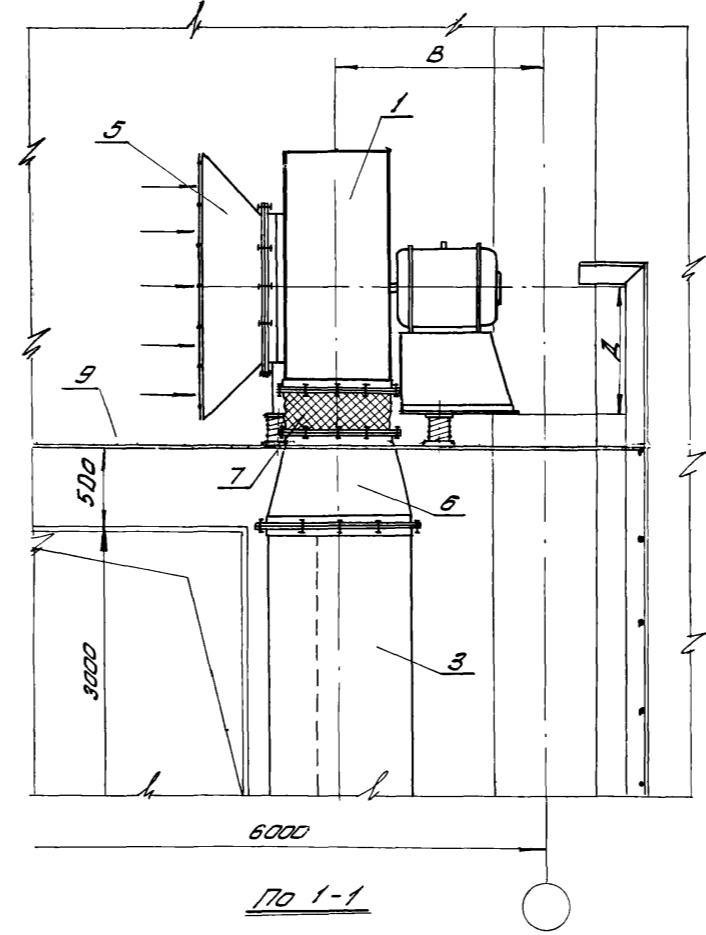
Монтажная спецификация

ТА	Воздушные завесы с установкой	Серия 1.435-5
	ветнагревателей на площадке	
1988 г.	Ворота, разм. 3,6x3 м. Завесы, тип ВЗ-1÷ВЗ-7 (Схемы I и II). Общий вид	Лист 3

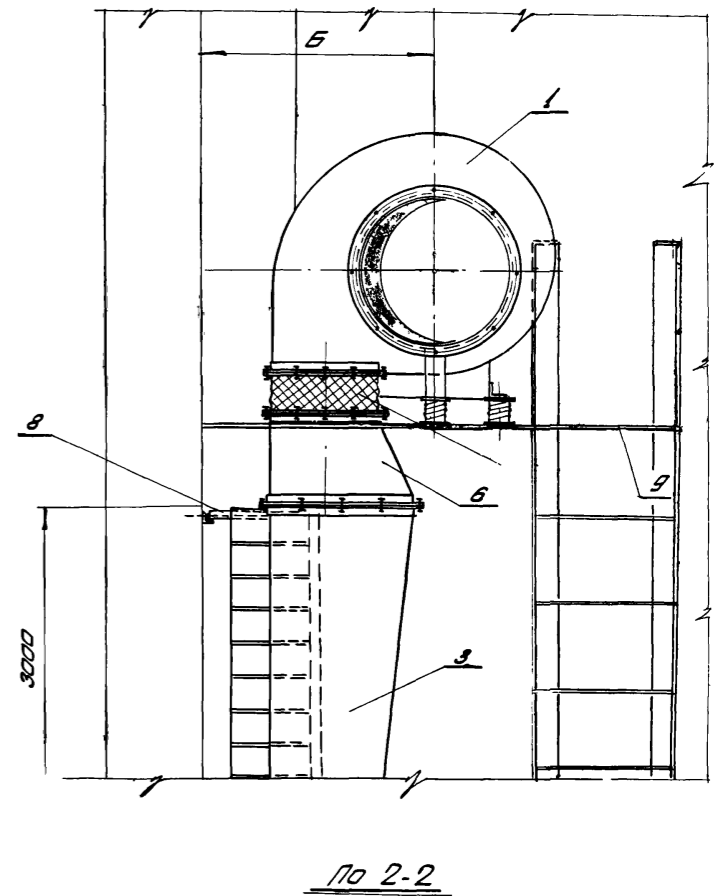




План



По 1-1



По 2-2

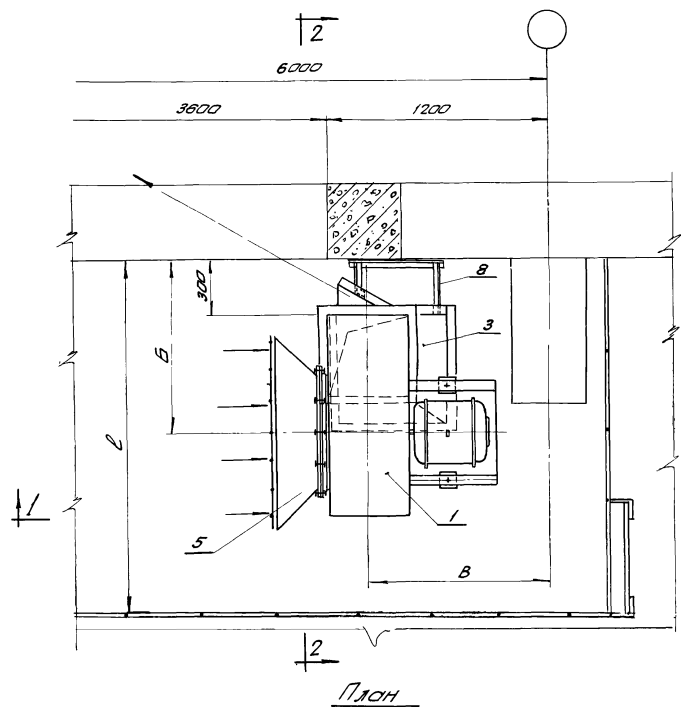
Таблица размеров

№	тип венгилья завес типа	Размеры в мм					Для колонн размером
		Короб А×С	Б	В	Е	Д	
5	ВЗ-1	470×470	900		1750	550	400×400 400×800 500×500 500×800
	ВЗ-4	600×800					
6	ВЗ-2	470×470	950	850	1900	632	
	ВЗ-5	600×600					
7	ВЗ-3	470×470	1050		2200	737	
	ВЗ-6	600×600					

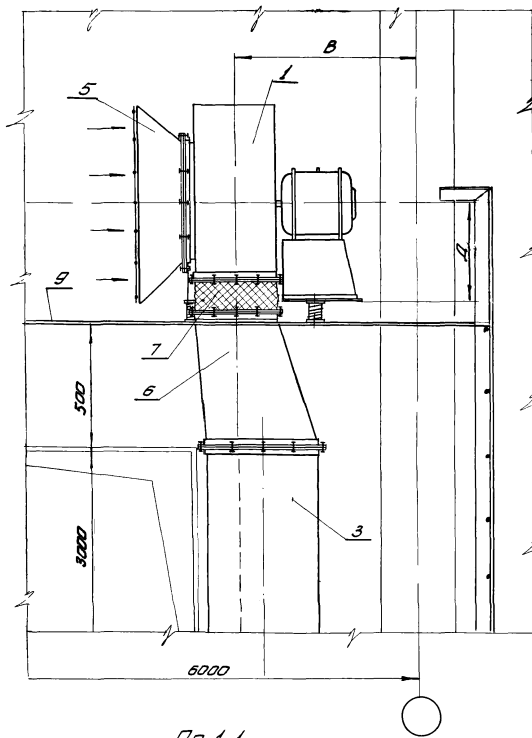
Примечание:  
1. Монтажную спецификацию см. лист 3.

Дата выпуска: ДЕК.БР. 1988 г.

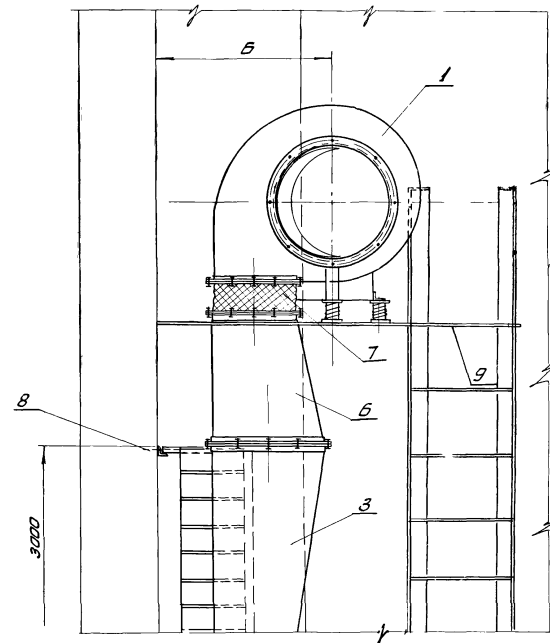
ТЛ 1988 г.	Воздушные завесы с установкой вент-агрегатов на площадке	Серия 1. 435-5
	Ворота разн. 3,6×3 м. Завесы тип ВЗ-1÷ВЗ-6 (схема I) Узел "А"	Лист 4



План



По 1-1



По 2-2

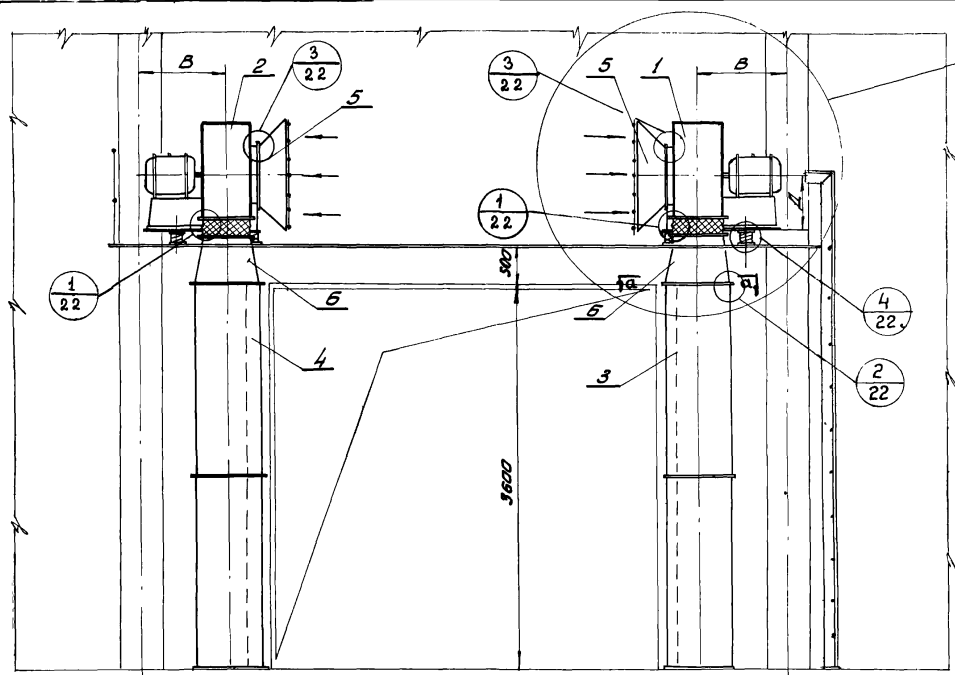
Таблица размеров

№	Тип забора	Размеры в мм					Размер, B" при колоннах	400x400; 500x500 400x600; 500x600		
		Колонн АxО	Б	L	Д	Размер, B" при колоннах				
						500x800; 400x1000			500x1300; 500x1400	600x1300; 600x1400
5	B.3-1	470x470	850	1750	550	900	980	—		
	B.3-4	600x600								
6	B.3-2	470x470	950	1900	632	980	1100	—		
	B.3-5	600x600								
7	B.3-3	470x470	1050	2200	737	1100	1250	—		
	B.3-6	600x600								
	B.3-7	800x800								

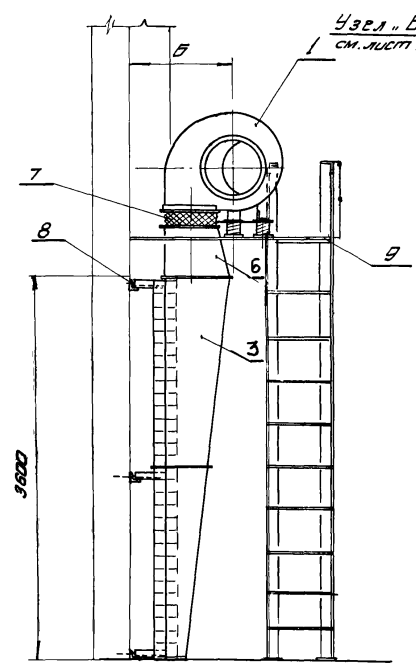
Примечание  
1. Монтажную спецификацию см. лист 3.

ТА 1966Г	Воздушные заборы с установкой вентилей на площадке	Серия 1.435-5
	Ворота разн. разм. 3,6x3,0 м. Заборы тип. ВЗ-1 ÷ ВЗ-7 (схема II) Узел, Б	Лист 5

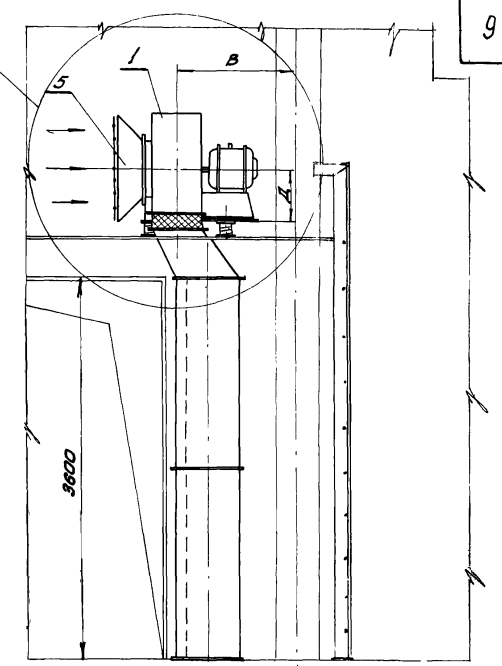
Деталь вычислена. Д.С.П. 01.6.76 1966Г



Узел "А"  
см. лист 7



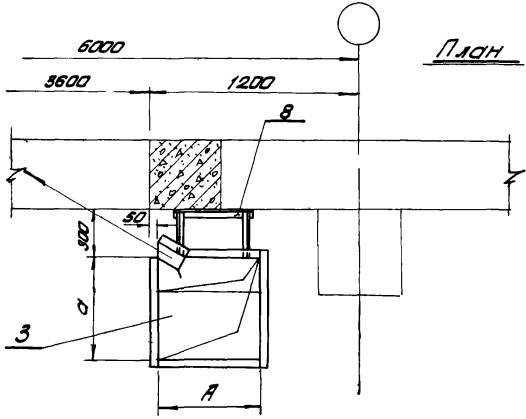
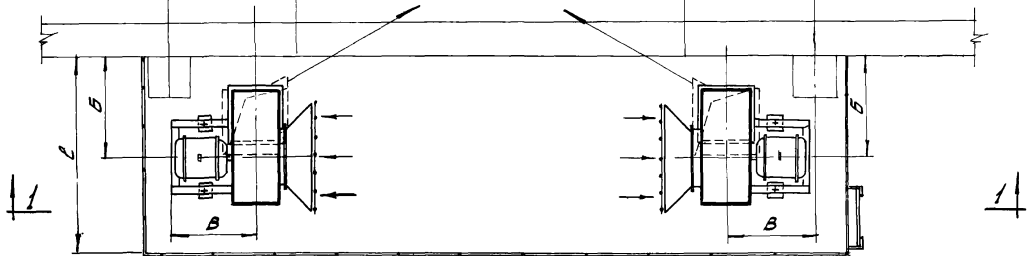
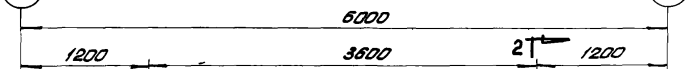
Узел "Б"  
см. лист 8



По 1-1  
Схема I (для завес В3-8÷В3-10)

По 2-2

По 1-1  
По схеме II (для завес В3-8÷В3-10)



По а-а М 1:25

**Примечание:**

1. Все размеры, обозначенные буквами, см. в таблице на листе 7 и 8.
2. Схемы I и II (узлы А и Б) даны в зависимости от размера колонн и раздаточных коробов см. лист 7 и 8.

9	Металлическая площадка	1	-	-	38	-	-	38	-	-	38	
8	Крепление раздаточного короба	6	Т-1	1,68	33	Т-1	1,68	33	Т-1	1,68	33	
7	Лидная вставка	2	СТА. 5328А	17,3	-	СТА. 5327А	20,42	-	СТА. 5328А	23,40	-	
6	Переходная трубка	2	-	-	12	-	-	12	-	-	12	
5	Коллектор с решёткой	2	Т-5	12	-	Т-6	22	-	Т-7	28	-	
4	Раздаточный короб левый	1	К-9л	128	30	К-9л	128	30	К-9л	128	30	
3	Раздаточный короб правый	1	К-9п	128	30	К-9п	128	30	К-9п	128	30	
2	Вентиляторная установка, положение кожуха № левое бр.	1	ВУ-1	108	-	ВУ-2	175	-	ВУ-3	254	-	
1	Вентиляторная установка, положение кожуха № правого бр.	1	ВУ-1	108	-	ВУ-2	175	-	ВУ-3	254	-	
№№ поз.	Наименование	Кол.	Обозначение		Объем, вес, кг	№ листа		Обозначение		Объем, вес, кг	№ листа	
			В3-8			В3-9		В3-10				
Типы завес												

Монтажная спецификация

<b>ТА</b> 1988 г.	воздушные завесы с установкой вентоагрегатов на площадке.	Серия 1.435-5
	Ворота разн. 3,6×3,6 м. Завесы тип. В3-8÷В3-10(схемы I и II) Общ. тип.	Лист 6

Итого выписано: Д.Е.А.В.Р.Б. 1988 г.

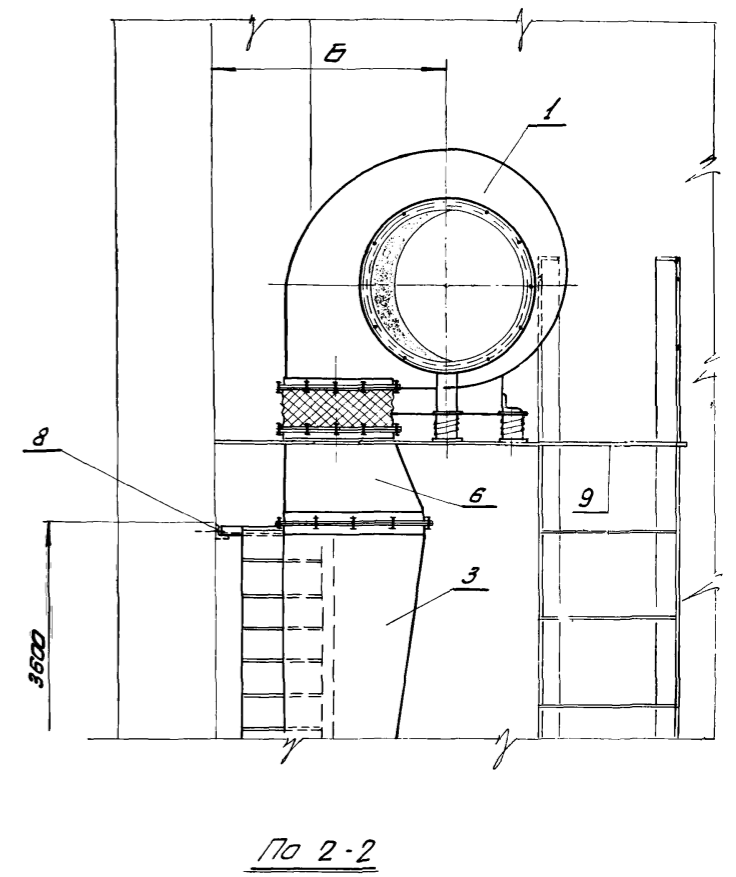
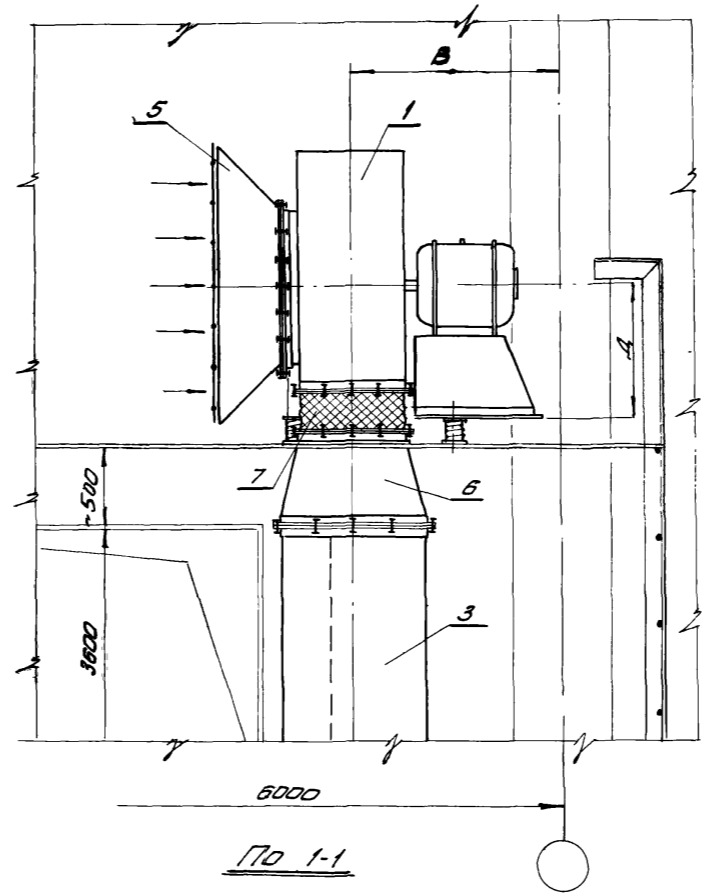
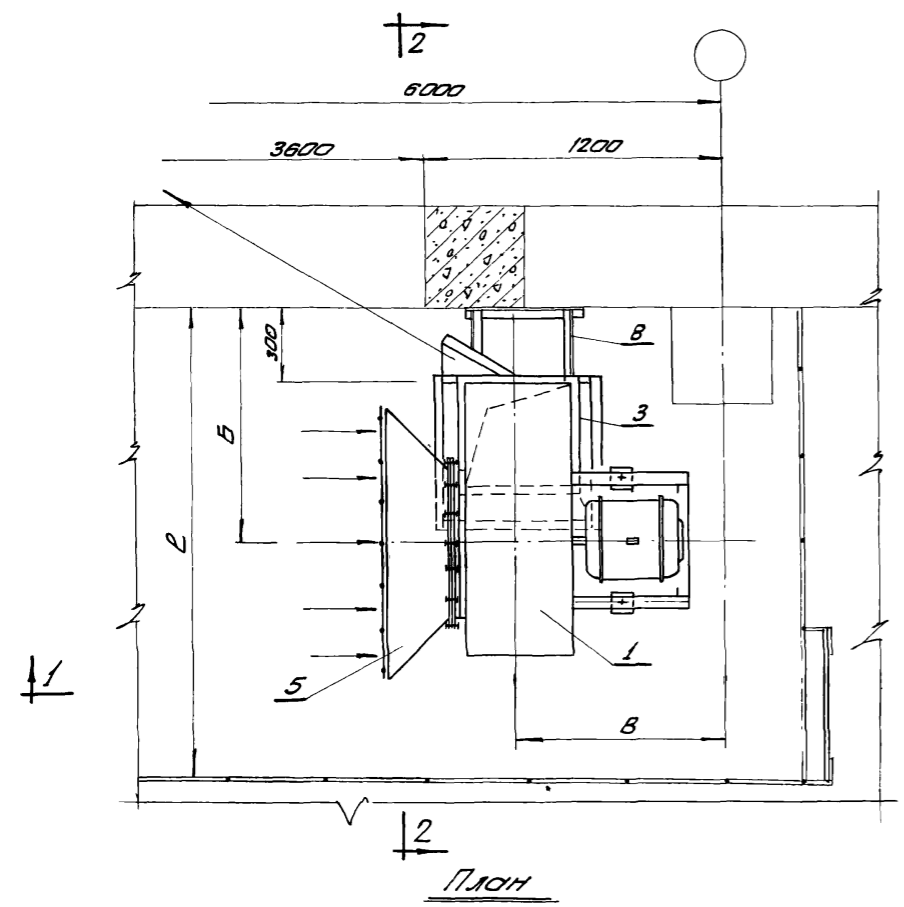


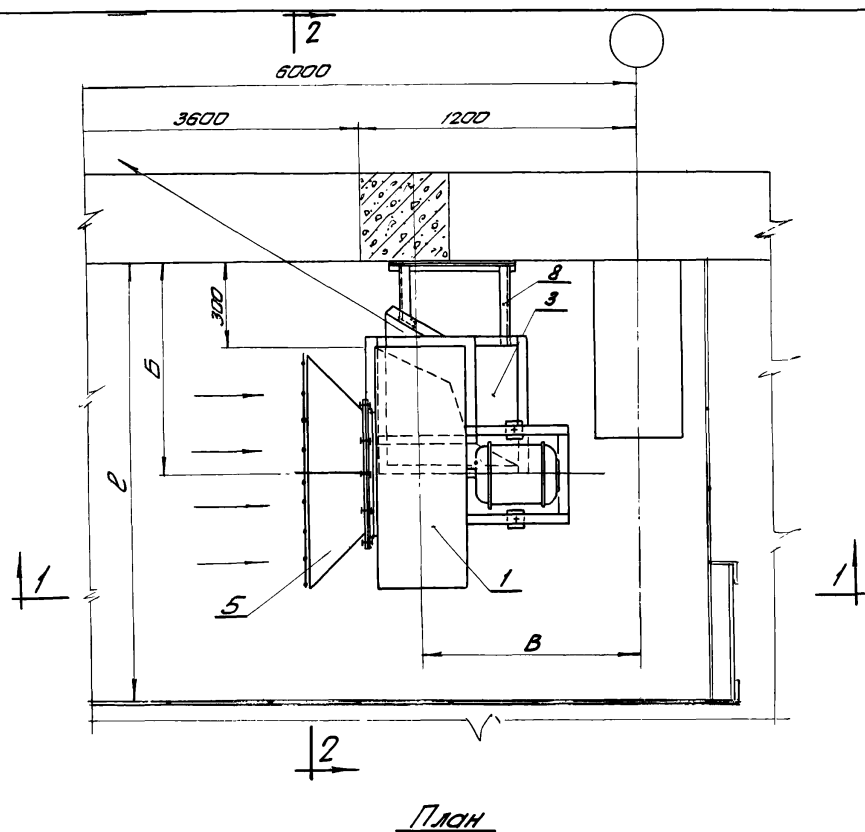
Таблица размеров

N	Тип Венти- лятор	Тип завес	Размеры в мм				Для колонн размером	
			короб А × В	Б	В	С		Д
5	ВЗ-8	ВЗ-8	600 × 100	900	850	1750	550	400 × 400 400 × 600 500 × 500 500 × 600
6	ВЗ-9	ВЗ-9	600 × 100	950	850	1900	632	
7	ВЗ-10	ВЗ-10	600 × 100	1050	850	2200	737	

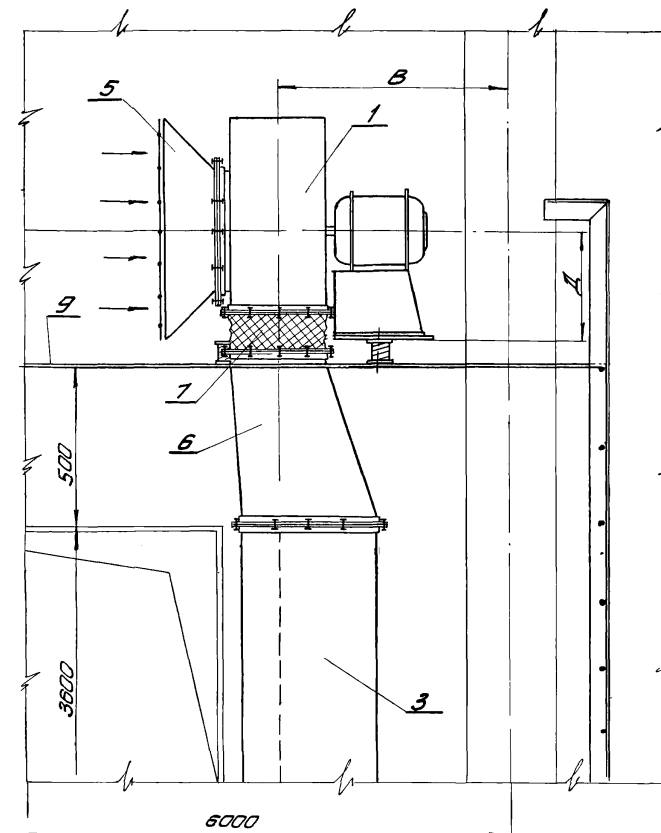
Примечание:  
1. Монтажную спецификацию см. лист 6.

АДМИНИСТРАЦИЯ ДЕЛА Б.Р. 1966 г.

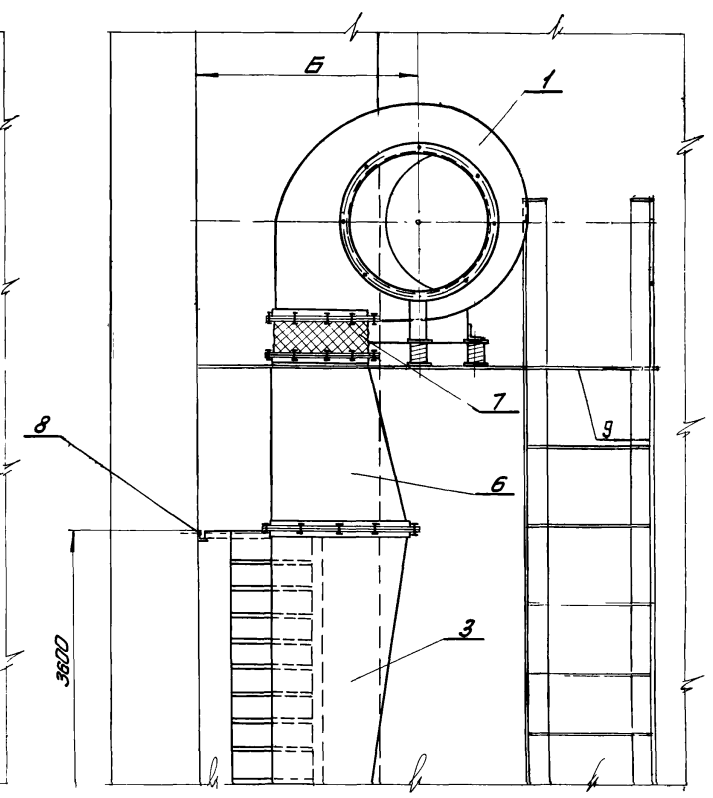
ТД 1966 г.	Воздушные завесы с установкой вентиляторов на площадке.	Серия 1. 435-5
	Ворота разн. 3,6 × 3,6 м. Завесы тип. ВЗ-8 ÷ ВЗ-10 (Схема I) Узел "А"	Лист 7



План



По 1-1




По 2-2

Таблица размеров  
Размеры в мм

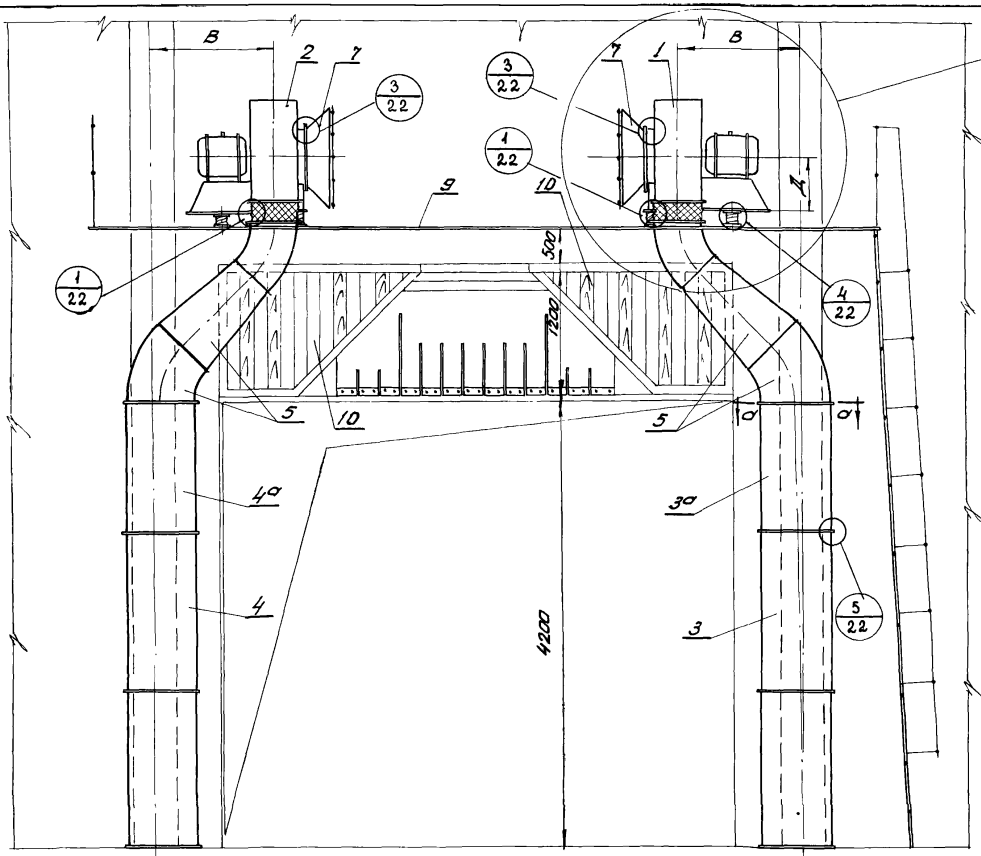
№	Тип вентилятор	Размеры в мм					Размер "B" при колоннах		
		Короб А × а	Б	е	Д	Размер "B" при колоннах			
						400 × 800; 400 × 1000	500 × 800; 500 × 1000; 500 × 1300; 500 × 1400	600 × 1300; 600 × 1400	
5	В 3-8	600 × 700	850	1750	550	900	980		
6	В 3-9	600 × 700	950	1900	632	980	1100		
7	В 3-10	600 × 700	1050	2200	737	1100	1250		

Примечание

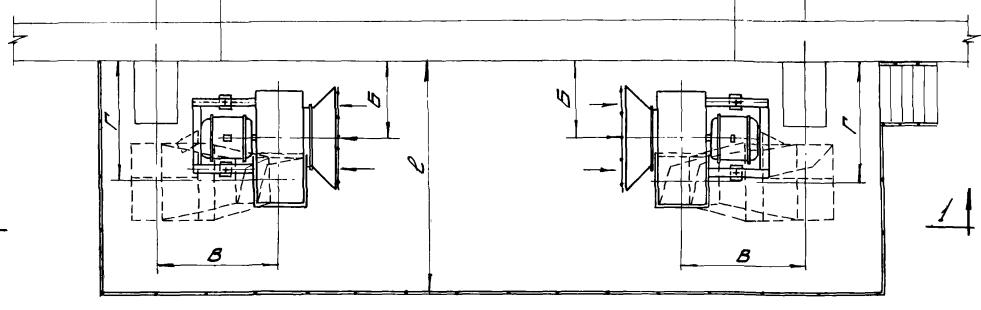
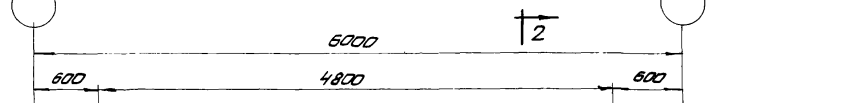
1. Монтажную спецификацию см. лист 6

 1966г.	Воздушные завесы с установкой вентиляторов на площадке Ворота разм. 3,6 × 3,6 м. Завесы, тип. В3-8 ÷ В3-10 (Схема II) Узел, б.	Серия 1. 435-5
		Лист 8 9686 12

Проектирование: Д.Е.А.Б.Р.Б. 1966 г.

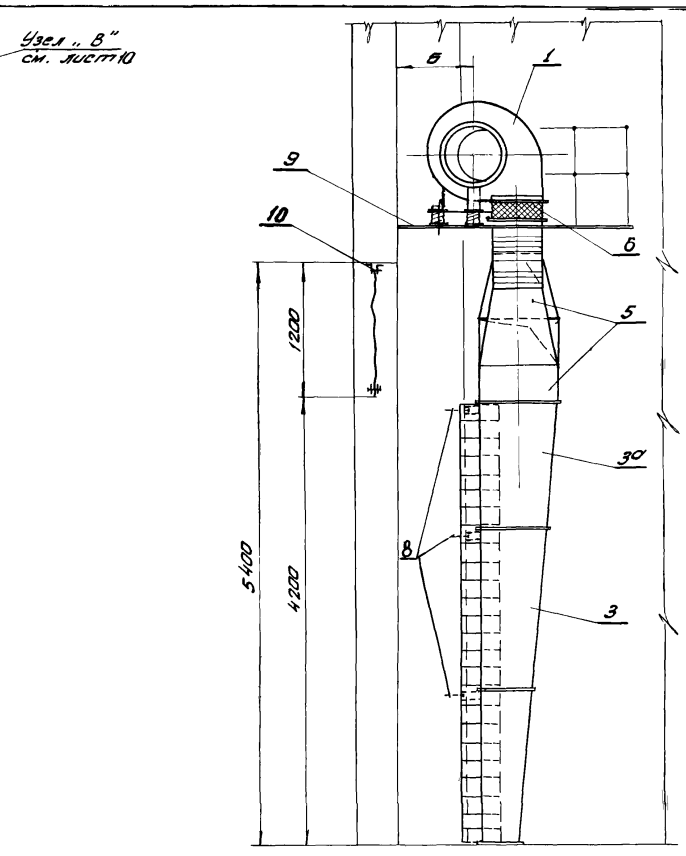


По 1-1

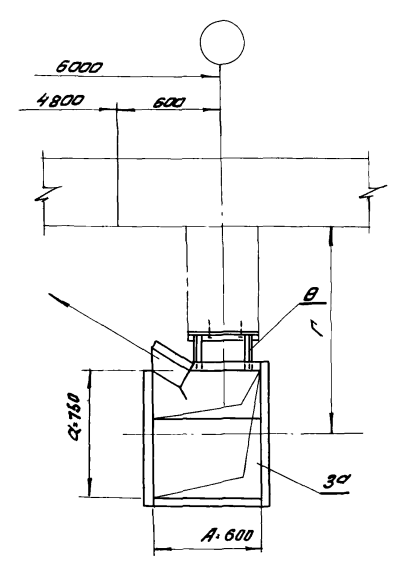


План

Примечание:  
1. Все размеры, обозначенные буквами, см. в таблице на листе 10.



По 2-2



По А-А

M 1:25

10	Съемный щит для ж.д. ворот	1	Щ-1	79,0	35	Щ-1	79,0	35
9	Металлическая площадка карда	1	—	—	37	—	—	37
8	Крепление раздаточного карда	6	Т-1У	—	34	Т-1У	—	34
7	Коллектор с решеткой	2	Т-6	22	—	Т-7	28	—
6	Гибкая вставка	2	СТА 5327А	20,42	—	СТА 5328А	23,40	—
5	Переход	2	П-31	68,4	12	П-32	77,8	12
4a	Раздаточный кард левый (настройка)	1	К-6л	60,0	28	К-6л	60,0	28
4	Раздаточный кард левый	1	К-2л	109,0	24	К-2л	109,0	24
3a	Раздаточный кард правый (настройка)	1	К-6л	60,0	28	К-6л	60,0	28
3	Раздаточный кард правый	1	К-2л	109,0	24	К-2л	109,0	24
2	Вентиляторная установка на площадке кожуха "Н"	1	ВУ-2	180,0	—	ВУ-3	284,0	—
1	Вентиляторная установка на площадке кожуха "Н"	1	ВУ-2	180,0	—	ВУ-3	284,0	—
п/п	Наименование	Кол.	Объем, л/м <sup>2</sup> , лист		Объем, л/м <sup>2</sup> , лист			
поз.			ВЗ-11	ВЗ-12	ВЗ-11	ВЗ-12		
Типы завес								

Монтажная спецификация  
Воздушные завесы с установкой вентиляторов на площадке  
Ворота разм. 4,8 x 5,4 м. Завесы тип ВЗ-11 и ВЗ-12 (схема II). Общий вид.

серия 1.435-5  
лист 9

ДЕП. П. 69. 120001

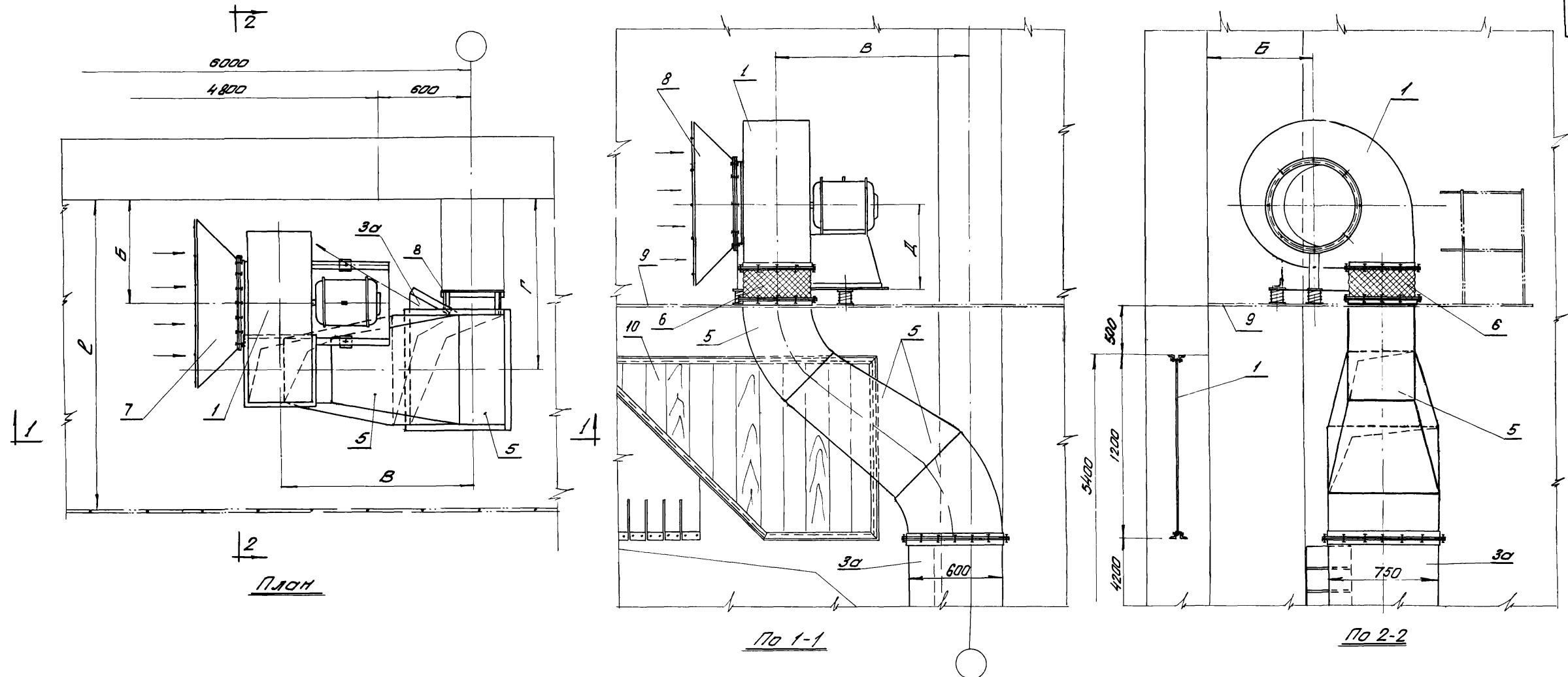


Таблица размеров

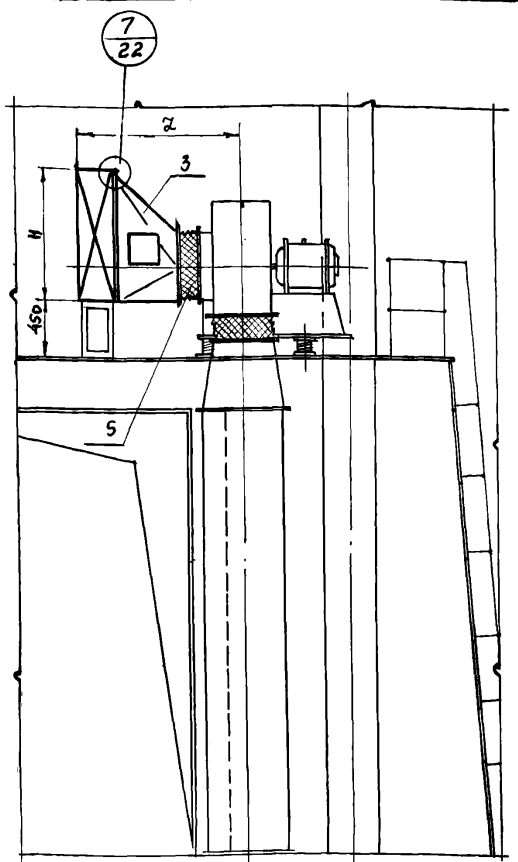
N вентиля завес типа	Тип завес	Короб A x a	Размеры в мм										
			B	A	при вылете колонн								
					400 - 600			800 - 1000			1300 - 1400		
б	в	г	б	в	г	б	в	г	б	в	г		
6	B3-11	500x150	1250	645	700	1900	1090	1100	2200	1490	1500	2500	1890
7	B3-12	500x150	1400	775	700	1900	1130	1100	2200	1350	1500	2500	1950

Примечание:  
1. Спецификацию см. лист 9.

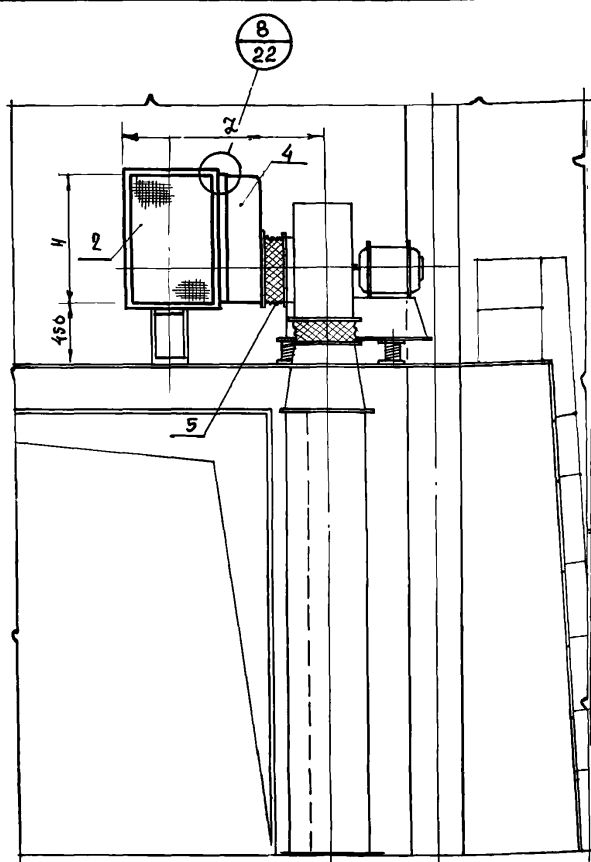
Архив выгрузки: ДЕНАБ06.1988Г.

ТА 1988Г	Воздушные завесы с установкой вентиляторов на площадке.	серия 1.435-5
	Ворота разм. 4.8 x 5.4 м. Завесы тип ВЗ-11 и ВЗ-12 (схема В) Узел "В".	лист 10

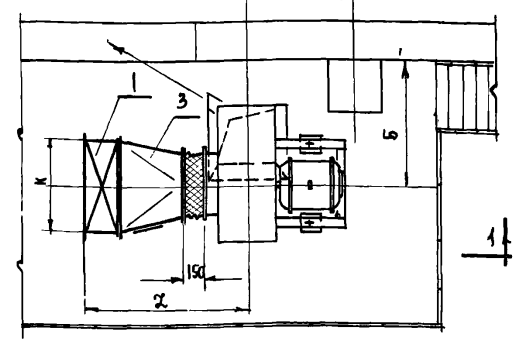
6  
ИСТ  
9



По 1-1

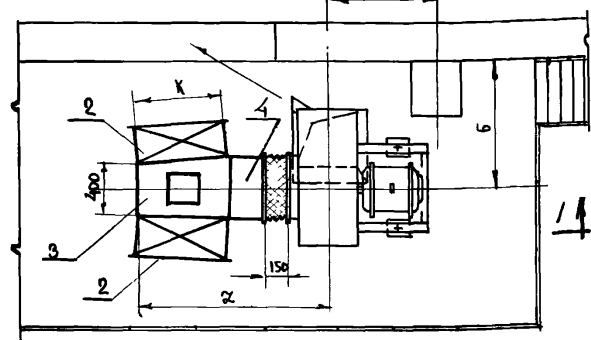


По 1-1



ПЛАН

УСТАНОВКА КАЛОРИФЕРОВ ТИП Т1



ПЛАН

УСТАНОВКА КАЛОРИФЕРОВ ТИП Т2

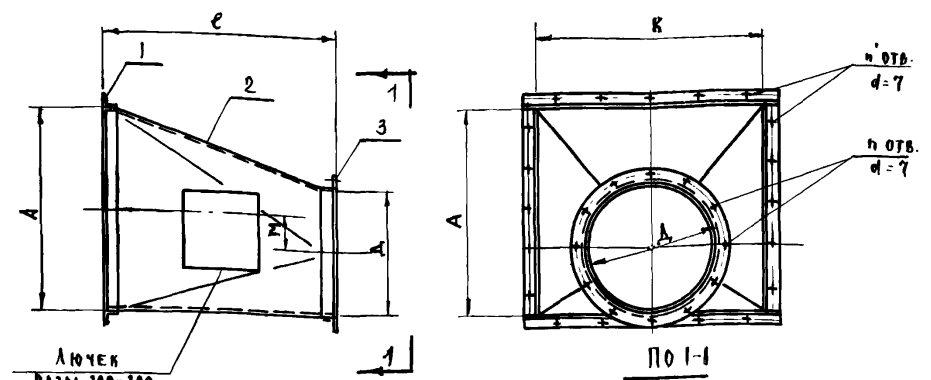


ТАБЛИЦА РАЗМЕРОВ И ВЕСОВ

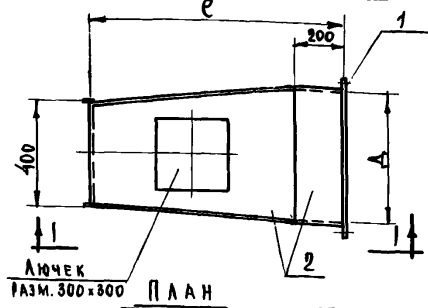
Тип за-весы	Тип кон-фу-зора	№ вен-тиля-тора	№ ка-лори-фера	РАЗМЕРЫ В ММ						ПОЗИЦИИ ДЕТАЛЕЙ						Общий вес, кг					
				H	K	A	E	n'	n	M	ПОЗ.1		ПОЗ.2		ПОЗ.3						
											СОРТАМЕНТ	РАЗМЕР	ВЕС, КГ	РАЗМЕР	ВЕС, КГ		СОРТАМЕНТ	РАЗМЕР	ВЕС, КГ		
ТВ3-1	К-1	5	4	710	480	500	440	18	200	L32x32x4	E=2484	4.4	F=0.8M <sup>2</sup>	9.4	L32x32x4	E=1700	3.0	16.8			
ТВ3-4	К-2		8	1010	720					26	46	350	L36x36x4	E=3584				7.5	F=1.1M <sup>2</sup>	12.9	23.4
ТВ3-8	К-2		8	1010	720					26	46	350	L36x36x4	E=3584				7.5	F=1.1M <sup>2</sup>	12.9	23.4
ТВ3-2	К-3	6	4	710	480	600	460	18	130	L32x32x4	E=2484	4.4	F=0.9M <sup>2</sup>	10.9	L32x32x4	E=1984	3.5	18.8			
ТВ3-5	К-4		8	1010	720					26	16	280	L36x36x4	E=3584				7.5	F=1.13M <sup>2</sup>	13.2	24.2
ТВ3-9	К-4		8	1010	720					26	16	280	L36x36x4	E=3584				7.5	F=1.13M <sup>2</sup>	13.2	24.2
ТВ3-11	К-5		11	1160	960			34	350	L36x36x4	E=4884	9.2	F=1.25M <sup>2</sup>	14.6				27.3			

ТАБЛИЦА РАЗМЕРОВ

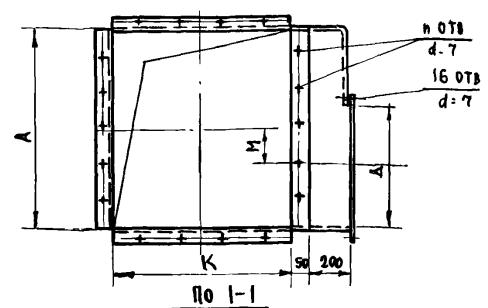
Тип за-весы	№ вен-тиля-тора	№ ка-лори-фера	Тип установки	
			Т1	Т2
ТВ3-1	5	4	1050	1080
ТВ3-4		8	1320	
ТВ3-2	6	4	1120	1130
ТВ3-5		8	1370	
ТВ3-9		11	1710	

№ ПОЗ.	НАИМЕНОВАНИЕ	МАТЕРИАЛ	СОРТАМЕНТ	РАЗМЕР	КОЛ.	ИШТ.	ОБЩ. ВЕС, КГ.	ПРИМЕЧАНИЕ
3	ФЛАНЕЦ	СТ.3	СМ. ТАБЛИЦУ	—	1	—	—	
2	КОРПУС	СТ.3	СМ. ТАБЛИЦУ	—	1	—	—	
1	ФЛАНЕЦ	СТ.3	СМ. ТАБЛИЦУ	—	1	—	—	

Конфузор тип К1÷К5. Тип установки калориферов Т1



ПЛАН



По 1-1

ТАБЛИЦА РАЗМЕРОВ

Тип за-весы	Тип кон-фу-зора	№ вен-тиля-тора	№ ка-лори-фера	РАЗМЕРЫ В ММ						ПОЗИЦИИ ДЕТАЛЕЙ				Общий вес, кг		
				H	K	A	E	n	M	ПОЗ.2		ПОЗ.1				
										РАЗМЕР	ВЕС, КГ	РАЗМЕР	ВЕС, КГ			
ТВ3-1	К-6	5	4	710	480	500	710	18	200	F=1.72M <sup>2</sup>	20.1	E=1700	1.6	21.7		
ТВ3-4	К-7		8	1010	720					26	350			F=2.4M <sup>2</sup>	28.1	29.7
ТВ3-8	К-7		8	1010	720					26	350			F=2.4M <sup>2</sup>	28.1	29.7
ТВ3-2	К-8	6	4	710	480	600	710	18	130	F=1.88M <sup>2</sup>	22.2	E=1984	1.86	24.1		
ТВ3-5	К-9		8	1010	720					26	280			F=2.7M <sup>2</sup>	31.6	33.5
ТВ3-9	К-9		8	1010	720					26	280			F=2.7M <sup>2</sup>	31.6	33.5
ТВ3-11	К-10		11	1160	960		1290	34	350	F=3.3M <sup>2</sup>	38.6			40.5		

ПРИМЕЧАНИЯ.  
1. Типовые стойки и привязку вентоборудования принять по чертежам воздушных завес.  
2. Площадки под установку тепло-воздушных завес те же, что и для воздушных завес.

№ ПОЗ.	НАИМЕНОВАНИЕ	МАТЕРИАЛ	СОРТАМЕНТ	РАЗМЕР	КОЛ.	ИШТ.	ОБЩ. ВЕС, КГ.	ПРИМЕЧАНИЕ
2	КОРПУС	СТ.3	СМ. ТАБЛИЦУ	—	1	—	—	
1	ФЛАНЕЦ	СТ.3	СМ. ТАБЛИЦУ	—	1	—	—	

Конфузор тип К6÷К10. Тип установки калориферов Т2

№ ПОЗ	ОБОЗНАЧЕНИЕ	НАИМЕНОВАНИЕ	КОЛ.	РАЗМЕР	МАТЕРИАЛ	СОРТАМЕНТ	ВЕС, КГ	ПРИМЕЧАНИЕ
5	ДЛЯ ВЕН-РА №5 СТА-5318А ДЛЯ ВЕН-РА №6 СТА-5319А	Гибкая вставка	1	Ø = 500 Ø = 600	ПРОРЕЗИН-ТКАНЬ И СТ.3	—	9.27 11.1	ПО НОРМААМ ТРЕСТА "САНТЕХДЕТАЛЬ".
4	К-6 ÷ К-10	Конфузор	1	СМ. ТАБЛИЦУ	СТ.3	—	—	СМ. ДЕТАЛИ СПЕЦИФИКАЦИЮ И ТАБЛИЦУ РАЗМЕРОВ НА ДАННОМ ЛИСТЕ.
3	К-1 ÷ К-5	Конфузор	1	СМ. ТАБЛИЦУ	СТ.3	—	—	
2	Тип Т2	Калорифер	2	№ 4, 8, 11	—	—	—	
1	Тип Т1	Калорифер	1	№ 4, 8, 11	—	—	—	

МОНТАЖНАЯ СПЕЦИФИКАЦИЯ

ДАТА ВЫПУСКА: ДЕНЬ РОД 1966Г.



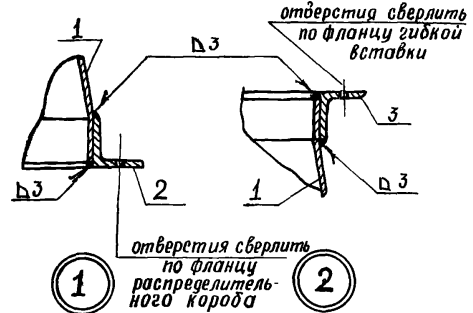
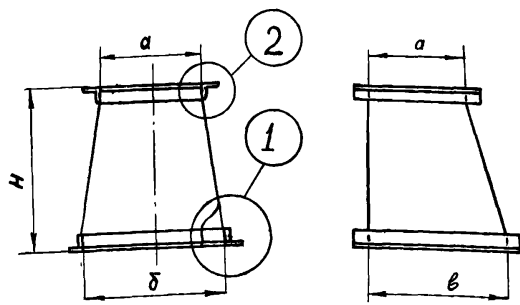


ТАБЛИЦА РАЗМЕРОВ И ВЕСОВ

тип		п-1	п-2	п-3	п-4	п-5	п-6	п-7	п-8	п-9
обознач.	$a \times a$	356×356	356×356	356×356	426×426	426×426	426×426	496×496	496×496	496×496
	$b \times b$	470×470	600×600	600×700	470×470	600×600	600×700	470×470	600×600	600×700
	H	640	640	640	670	670	670	715	715	715
поз. 3	$\ell$	1552	1552	1552	1832	1832	1832	2112	2112	2112
	вес, кг	2,23	2,23	2,23	2,63	2,63	2,63	3,0	3,0	3,0
поз. 2	$\ell$	2090	2610	2810	2090	2610	2810	2090	2610	2810
	вес, кг	7,90	9,8	10,6	7,90	9,8	10,6	7,9	9,8	10,6
поз. 1	F м <sup>2</sup>	1,06	1,22	1,29	1,20	1,37	1,44	1,38	1,57	16,4
	вес, кг	12,4	14,3	15,1	14,0	16,0	16,9	16,2	18,4	19,2
общий вес, кг		22,5	26,3	27,9	24,5	28,4	30,0	27,1	31,2	32,80

Размеры  $b \times b$  - соответствуют размерам раздаточного короба.

3	фланец	ст.3	L32×32×3	см.табл.	1	см.таблицу		
2	фланец	ст.3	L50×50×5	см.табл.	1	см.таблицу		
1	корпус	ст.3	ст. лист $\delta=4,5$ мм	см.табл.	1	см.таблицу		
NN поз.	наименование	матер.	профиль или сортамент	размер	колич.	шт.	общ. вес, кг	примеч.

СПЕЦИФИКАЦИЯ  
Переходные патрубki П-1 ÷ П-9 (по схеме I)

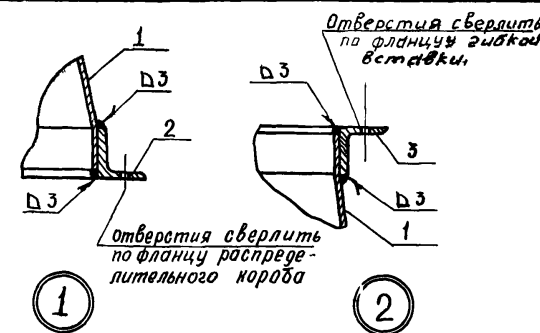
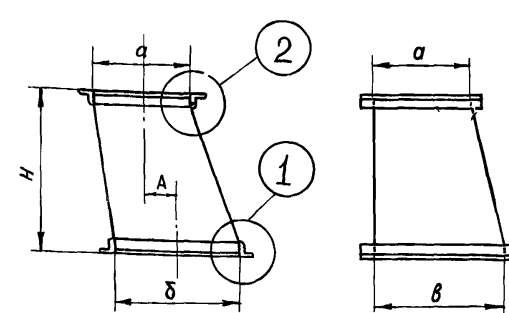


ТАБЛИЦА РАЗМЕРОВ И ВЕСОВ

тип		п-10	п-11	п-12	п-13	п-14	п-15	п-16	п-17	п-18	п-19	п-20	п-21	п-22	п-23	п-24	п-25	п-26	п-27	п-28	п-29	п-30
обознач.	$a \times a$	496×496	356×356	356×356	356×356	426×426	426×426	426×426	496×496	496×496	496×496	496×496	356×356	356×356	356×356	426×426	426×426	426×426	496×496	496×496	496×496	496×496
	$b \times b$	800×800	470×470	600×600	600×700	470×470	600×600	600×700	470×470	600×600	600×700	800×800	470×470	600×600	600×700	470×470	600×600	600×700	470×470	600×600	600×700	800×800
	H	715	640	640	640	670	670	670	715	715	715	715	640	640	640	670	670	670	715	715	715	715
	A	100	15	50	50	65	30	130	185	250	250	350	65	130	130	185	250	250	335	400	400	500
поз. 3	$\ell$	2112	1552	1552	1552	1832	1832	1832	2112	2112	2112	2112	1552	1552	1552	1832	1832	1832	2112	2112	2112	2112
	вес, кг	3,0	2,23	2,23	2,23	2,63	2,63	2,63	3,0	3,0	3,0	3,0	2,23	2,23	2,23	2,63	2,63	2,63	3,0	3,0	3,0	3,0
поз. 2	$\ell$	3410	2090	2610	2810	2090	2610	2810	2090	2610	2610	3410	2090	2610	2810	2090	2610	2810	2090	2610	2810	3410
	вес, кг	12,9	7,9	9,8	10,6	7,9	9,8	10,6	7,9	9,8	10,6	12,9	7,9	9,8	10,6	7,9	9,8	10,6	7,9	9,8	10,6	12,9
поз. 1	F м <sup>2</sup>	1,85	1,05	1,23	1,30	1,20	1,37	1,40	1,40	1,57	1,65	1,85	1,05	1,23	1,30	1,20	1,37	1,40	1,40	1,57	1,65	1,85
	вес, кг	21,6	12,3	14,4	15,2	14,0	16,0	16,4	16,4	18,4	19,3	21,6	12,3	14,4	15,2	14,0	16,0	16,4	16,4	18,4	19,3	21,6
общий вес, кг		37,5	22,4	26,4	28,0	24,5	28,4	29,6	27,3	31,4	32,9	37,5	22,4	26,4	28,0	24,5	28,4	29,6	27,3	31,2	32,9	37,5

Размеры  $b \times b$  - соответствуют размерам раздаточного короба

3	фланец	ст.3	L32×32×3	см.табл.	1	см.таблицу		
2	фланец	ст.3	L50×50×5	см.табл.	1	см.таблицу		
1	корпус	ст.3	ст. лист $\delta=1,5$ мм	см.табл.	1	см.таблицу		
NN поз.	наименование	матер.	профиль или сортамент	размер	колич.	шт.	общ. вес, кг	примечания

СПЕЦИФИКАЦИЯ  
Переходные патрубki П-10 ÷ П-30 (по схеме II)

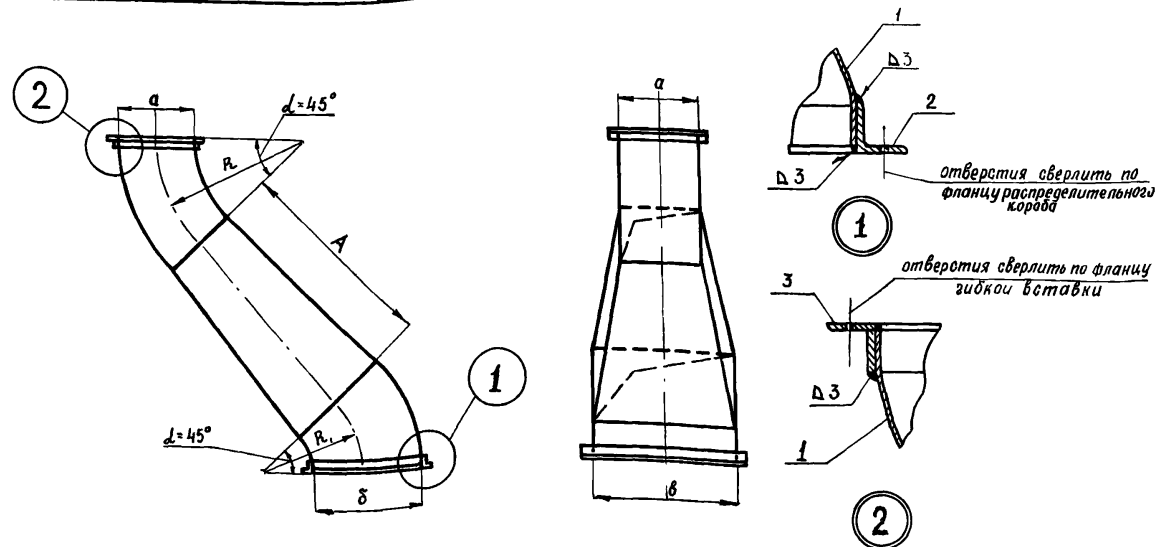


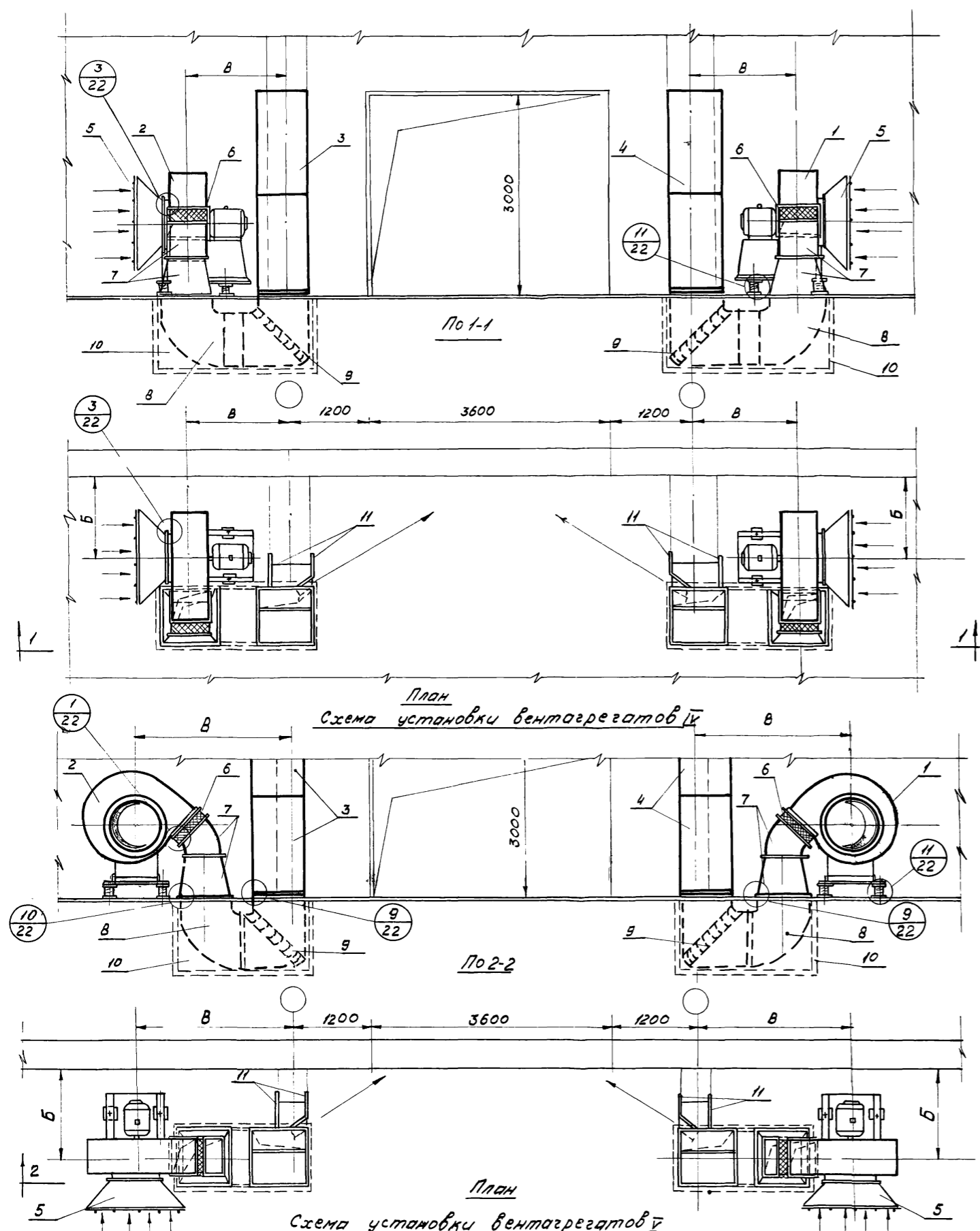
ТАБЛИЦА РАЗМЕРОВ

тип		П-31	П-32
обозначения	$a \times a$	426×426	496×496
	$b \times b$	600×750	600×750
	A	1050	1200
	R	700	700
	R <sub>1</sub>	800	800
поз. 3	$\ell$	1832	2112
	вес, кг	2,63	3,0
поз. 2	$\ell$	2610	2610
	вес, кг	9,8	9,8
поз. 1	F м <sup>2</sup>	4,8	5,47
	вес, кг	56	65
общий вес, кг		68,4	77,8

3	фланец	ст.3	L32×32×3			см.таблицу		
2	фланец	ст.3	L50×50×5		1	см.таблицу		
1	корпус	ст.3	ст. лист $\delta=1,5$ мм		1	см.таблицу		
NN поз.	наименование	матер.	профиль или сортамент	размер	колич.	шт.	общ. вес, кг	примечания

СПЕЦИФИКАЦИЯ  
Переходные патрубki П-31; П-32 (по схеме III)

ТД 1966г	Воздушные и тепло-воздушные завесы с установкой вентилей на площадке.	серия 1.435-5
	Переходные патрубki тип П-1 ÷ П-32	лист 12



Тип отвода	М-1	М-2	М-3	М-4	М-5	М-6	М-7	М-8	М-9
Обозначение	А x Б	600x600	800x800	600x700	600x750	650x800	800x1300	650x950	950x1250
	Г	770	900	1100	900	900	1100	950	1250
	В	720	850	1050	850	850	1050	900	1200
	Р	485	550	650	550	575	650	575	725
Поз.В	размер F м²	1,8	2,6	4,00	2,8	2,9	3,2	5,0	3,5
	вс. кг	14,6	21,0	31,2	22,4	23,2	25,6	40,8	28,2

Отвод М-1 ÷ М-9

Примечания.  
 1. Таблицу размеров и схемы компоновки вентагрегатов приведены на листе 16.  
 2. Подпольный канал разрабатывать в каждом конкретном проекте при привязке чертежей серии 2.435-5.

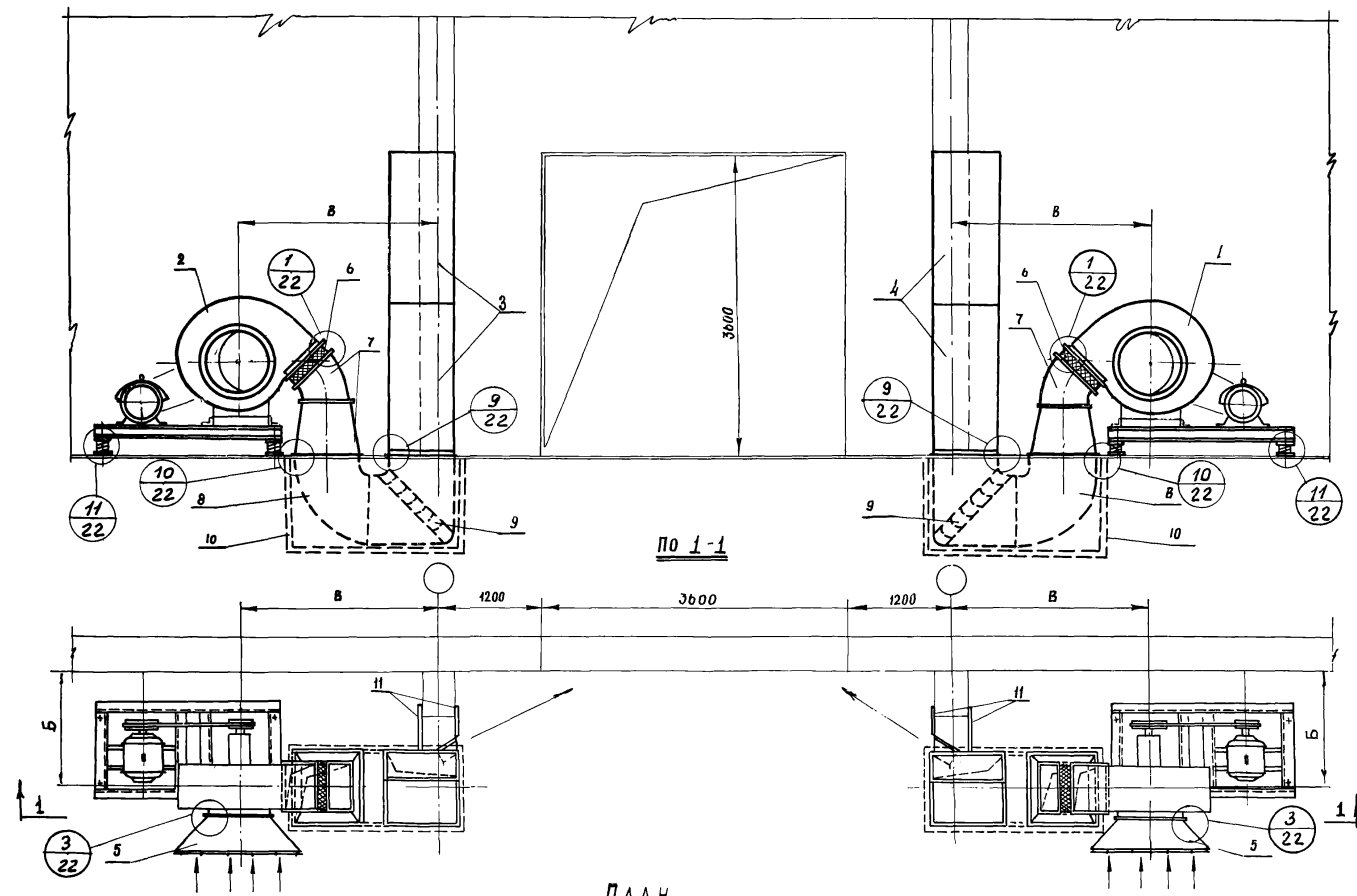
11	крепление раздаточного кароба	4	Т-V	—	34	
10	Подпольный канал	2	—	—	—	
9	колесо с направляющими лопатками	2	Т-7	109,8	20	
8	Отвод	2	М-3	62,4	13	
7	Переходной патрубков	2	П-6	101,2	20	
6	Гибкая вставка	2	СТД	33,0	—	по нормам Лям треста "Сантехде- таль"
5	Коллектор	2	Т-8	36,0	—	
4	Раздаточный кароб (левый)	1	К-4л	162,0	26	
3	Раздаточный кароб (правый)	1	К-4п	162,0	26	
2	вентиляторная установка положение кожуха "М"	1	ВУ-4	407,0	—	
1	вентиляторная установка положение кожуха "НП"	1	ВУ-4	407,0	—	
№ поз	наименование	кол.	обознач.	вс. кг	№ листа	Примечание
				ВЗ-13 тип завесы		

Монтажная спецификация

ТА	воздушные завесы с установкой вентагрегатов на полу.	серия 1.435-5
	Ворота разм 3,6x3 м завеса тип ВЗ-13 (схема IV-V) и отвод М-1 ÷ М-9	лист 13

М:1:50 1966г.

Дата выпуска: ДЕКАБРЬ 1966г.



ПЛАН  
схема VI

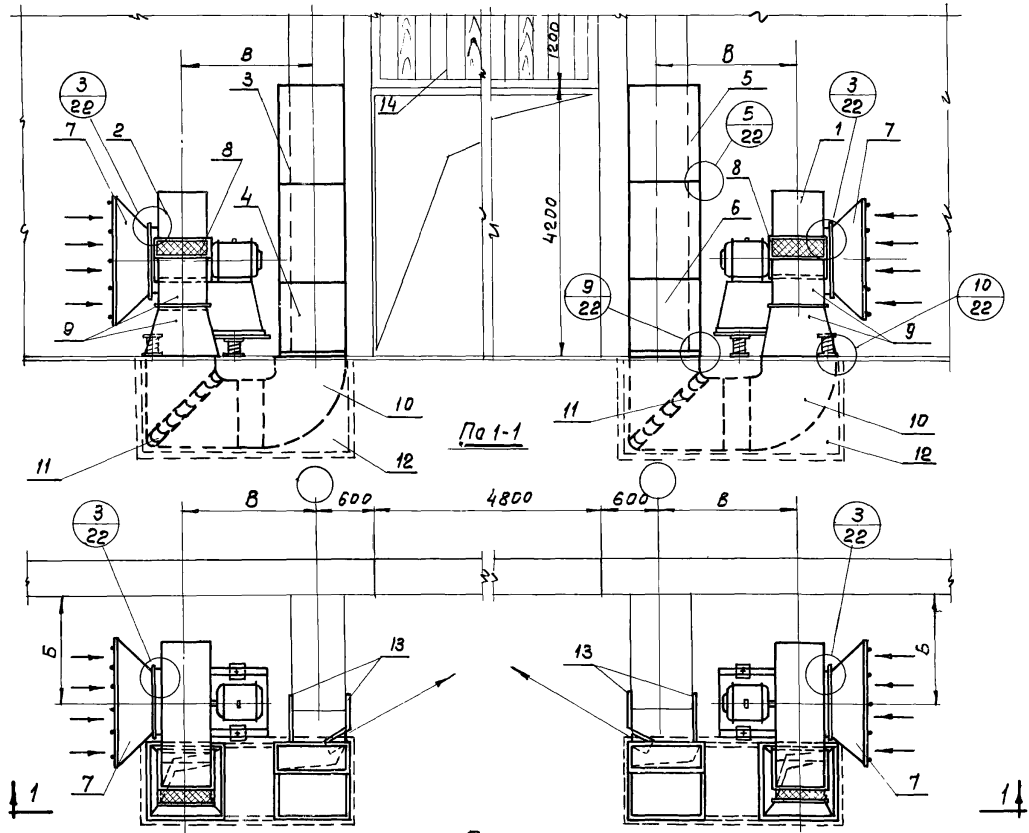
- Примечания:**
1. Таблицы размеров и схемы компоновки вентиляторов приведены на листе 16.
  2. Подпольный канал разрабатывается в каждом конкретном проекте при привязке чертежей серии 2.435-5.

11	Крепление раздаточного короба	4	Т-У	—	34	Т-У	—	34	Т-У	—	34	Т-У	—	34	Т-У	—	34	Т-У	—	34						
10	Подпольный канал	2	—	—	—	—	—	—	—	—	—	—	—	—	—	—	—	—	—	—						
9	Колено направляющими лопатками	2	Т-5	77,8	20	Т-5	90,0	20	Т-5	90,0	20	Т-5	90,0	20	Т-8	159,8	20	Т-8	159,8	20	Т-8	159,8	20			
8	Отвод	2	М-4	44,8	13	М-6	51,2	13	М-6	51,2	13	М-6	51,2	13	М-7	81,6	13	М-7	81,6	13	М-7	81,6	13			
7	Переходной патрубков	2	П-7	93	20	П-8	95,6	20	П-8	95,6	20	П-8	95,6	20	П-12	149	20	П-12	149	20	П-12	149	20			
6	Гибкая вставка	2	СТД	33	—	СТД	33	—	СТД	33	—	СТД	33	—	СТД	33	—	СТД	33	—	СТД	33	—			
5	Коллектор с решеткой	2	Т8	36	—	Т8	36	—	Т8	36	—	Т8	36	—	Т8	36	—	Т8	36	—	Т10	50	—			
4	Раздаточный короб левый	1	К-9Л	128	30	К-10Л	152	31	К-10Л	152	31	К-10Л	152	31	К-11Л	246	32	К-11Л	246	32	К-11Л	246	32			
3	Раздаточный короб правый	1	К-9П	128	30	К-10П	152	31	К-10П	152	31	К-10П	152	31	К-11П	246	32	К-11П	246	32	К-11П	246	32			
2	Вентиляторная установка положение кожуха "Н П"	1	ВУ-6	465	—	ВУ-5	440	—	ВУ-9	490	—	ВУ-10	547	—	ВУ-7	487	—	ВУ-8	537	—	ВУ-11	1040	—			
1	Вентиляторная установка положение кожуха "Н И"	1	ВУ-6	465	—	ВУ-5	440	—	ВУ-9	490	—	ВУ-10	547	—	ВУ-7	487	—	ВУ-8	537	—	ВУ-11	1040	—			
№ поз	Наименование	Кол.	№ обознач.		вес, кг		№ листа		№ обознач.		вес, кг		№ листа		№ обознач.		вес, кг		№ листа		№ обознач.		вес, кг		№ листа	
			ВЗ-14		ВЗ-15		ВЗ-16		ВЗ-17		ВЗ-18		ВЗ-19		ВЗ-20											
Монтажная спецификация																										

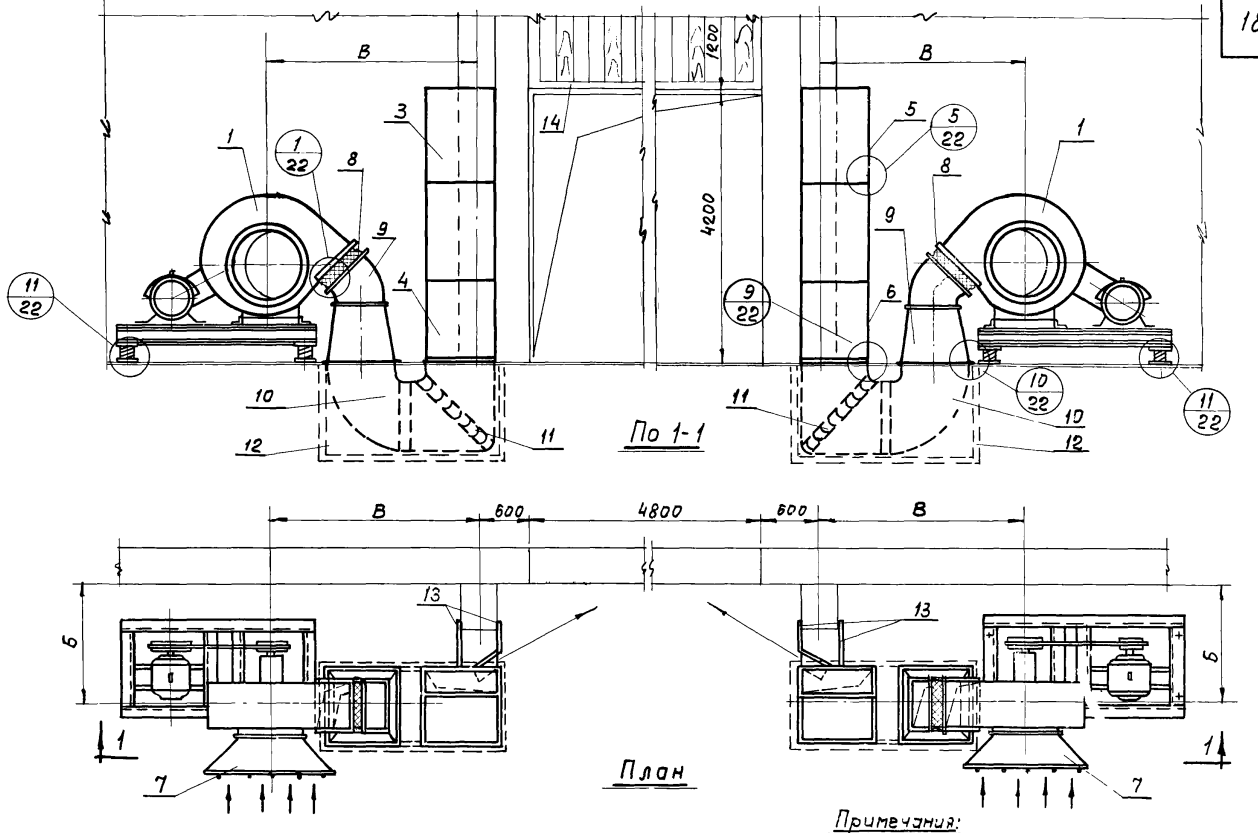
ТД 1966г	воздушные завесы с установкой вентиляторов на полу.	серия 1.435-5
	Ворота разм. 3,6 x 3,6 м. завесы тип ВЗ-14 + ВЗ-20 (схема V).	лист 14

Дата выпуска: Декабрь 1966г.

Р  
66  
лист  
15  
№  
403

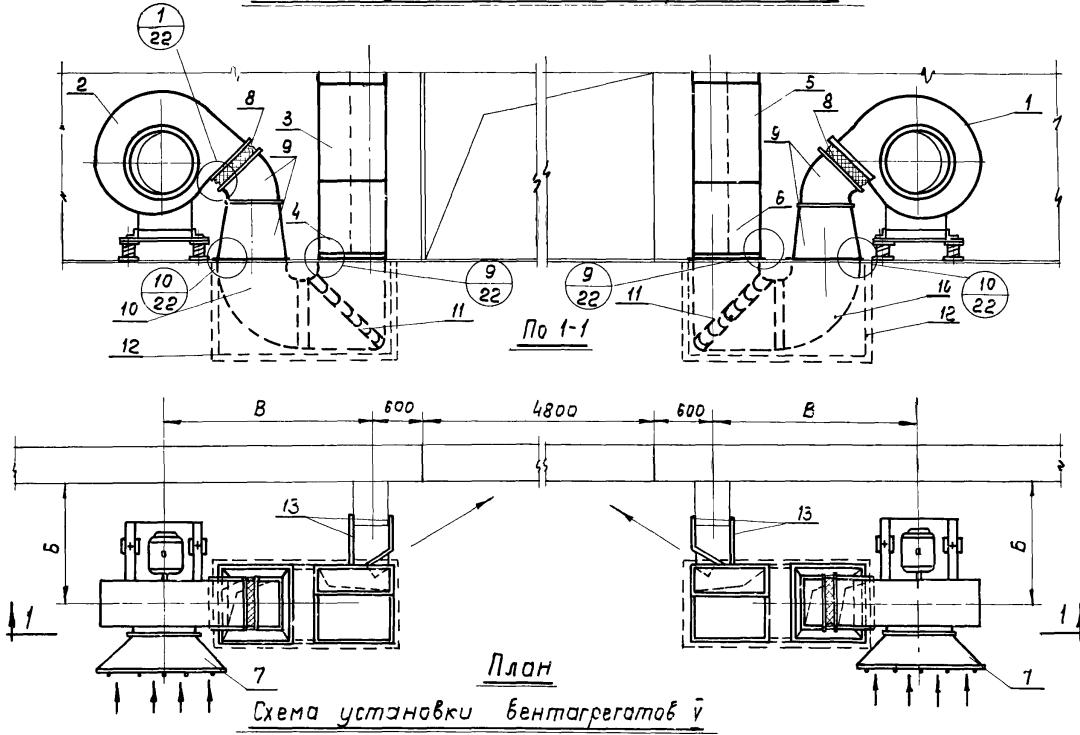


План  
Схема установки вентагрегатов IV



План  
Схема установки вентагрегатов V

Примечания:  
1. Таблицы размеров и схемы компоновки вентагрегатов приведены на листе 16  
2. Подпольный канал разрабатывается в каждом конкретном проекте при привязке чертежей серии 2.435-5



План  
Схема установки вентагрегатов VI

14	Съемные щиты	2	щ-1	-	35	щ-1	-	35	щ-1	-	35	щ-1	-	35	щ-1	-	35
13	Крепление раздаточного короба	6	Т-У	-	34	Т-У	-	34	Т-У	-	34	Т-У	-	34	Т-У	-	34
12	Подпольный канал	2	-	-	-	-	-	-	-	-	-	-	-	-	-	-	-
11	Колено с направляющими лопатками	2	Т-4	81,6	20	Т-6	102,8	20	Т-6	102,8	20	Т-6	102,8	20	Т-3	170,0	20
10	Отвод	2	М-5	46,4	13	М-8	56,4	13	М-8	56,4	13	М-8	56,4	13	М-9	93,6	13
9	Переходной патрубок	2	П-10	94,2	20	П-11	102,8	20	П-11	102,8	20	П-11	102,8	20	П-14	151,4	20
3	Гибкая вставка	2	СТД	55	-	СТД	33	-	СТД	33	-	СТА 5329А	47	-	СТА 5329А	47	-
7	Коллектор с решеткой	2	Т8	35	-	Т8	36	-	Т10	50	-	Т10	50	-	Т12	56	-
6	Раздаточный короб левый (надставка)	1	К-6Л	60	28	К-7Л	69	28	К-7Л	69	28	К-7Л	69	28	К-8Л	106	29
5	Раздаточный короб левый	1	К-2Л	103	24	К-3Л	127	25	К-3Л	127	25	К-3Л	127	25	К-5Л	217	27
4	Раздаточный короб правый (надставка)	1	К-6П	60	28	К-7П	69	28	К-7П	69	28	К-7П	69	28	К-8П	106	29
3	Раздаточный короб правый	1	К-2П	103	24	К-3П	127	25	К-3П	127	25	К-3П	127	25	К-5П	217	27
2	Вентиляторная установка положение кожуха, ИЛ	1	ВУ-4	407	-	ВУ-7	487	-	ВУ-8	537	-	ВУ-12	1035	-	ВУ-13	970	-
1	Вентиляторная установка положение кожуха, ИЛ	1	ВУ-4	407	-	ВУ-7	487	-	ВУ-8	537	-	ВУ-12	1035	-	ВУ-13	970	-
№ поз.	Наименование	кол.	Обознач.	Вес, кг	№ листа	Обознач.	Вес, кг	№ листа	Обознач.	Вес, кг	№ листа	Обознач.	Вес, кг	№ листа	Обознач.	Вес, кг	№ листа
			ВЗ-21			ВЗ-22			ВЗ-24			ВЗ-25			ВЗ-26		ВЗ-27

Типы завес  
Монтажная спецификация

ТА 1966 г	Воздушные завесы с установкой вентагрегатов на полу.	Серия 1.435-5
	Ворота размерами 4,8x5,4м, завесы тип ВЗ-21 ÷ ВЗ-27 (схемы IV; V и VI).	Лист 15

Инженер  
Дата выпуска: декабрь 1966г.

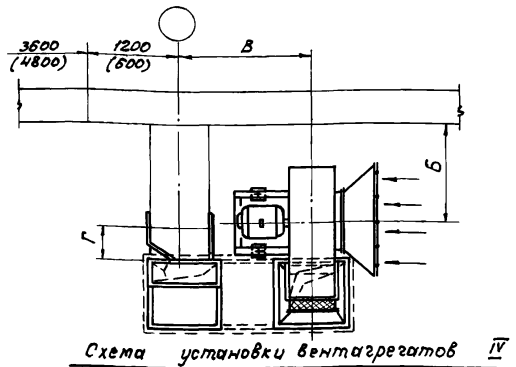


Схема установки вентиляторных агрегатов IV

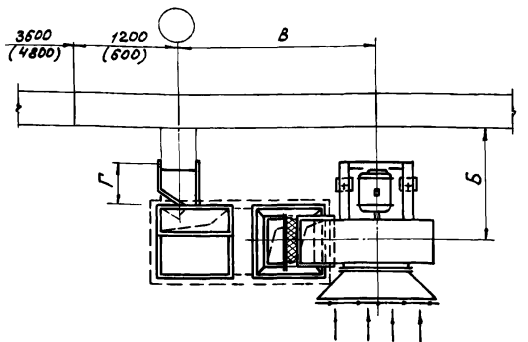


Схема установки вентиляторных агрегатов V

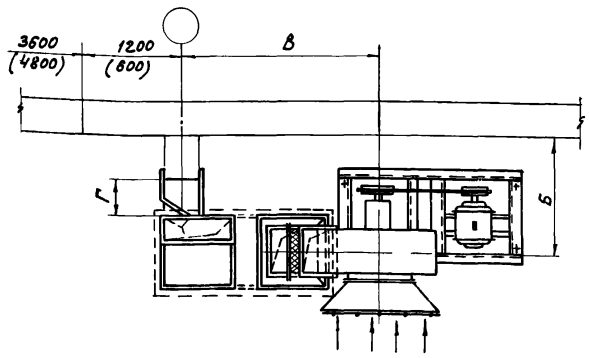


Схема установки вентиляторных агрегатов VI

Установка вентиляторных агрегатов на полу

Таблица размеров по схеме IV

Тип завес	Размер ворот	Вентилятор		В	Размеры в мм					
		№	Схема исполнения		При вылетах колонн					
					1000		1300		1400	
Б	Г	Б	Г	Б	Г	Б	Г			
ВЗ-13	3,6x3,0	8	1	2300	800	400	1070	400	1170	400
ВЗ-21	4,8x5,4	8	1	2100	800	400	1050	400	1150	400

Таблица размеров по схеме V

Тип завес	Размер ворот	Вентилятор		В	Размеры в мм							
		№	Схема исполнения		При вылетах колонн							
					400		500		600		800	
Б	Г	Б	Г	Б	Г	Б	Г	Б	Г			
ВЗ-13	3,6x3,0	8	1	2600	1350	550	1450	550	1400	400	1600	400
ВЗ-21	4,8x5,4	8	1	2500	1170	400	1270	400	1370	400	1570	400

Таблица размеров по схеме VI

Тип завес	Размер ворот	Вентилятор		В	Размеры в мм												
		№	Схема исполнения		При вылетах колонн												
					400		500		600		800		1000		1300		1400
Б	Г	Б	Г	Б	Г	Б	Г	Б	Г	Б	Г	Б	Г	Б	Г		
ВЗ-14	3,6x3,6	8	б	2300													
ВЗ-15+ВЗ-17		8	б	2400	1300	550	1400	550	1400	400	1600		1800		2100		2200
ВЗ-18 и ВЗ-19		8	б	2600													
ВЗ-20	4,8x5,4	10	б	2750	1700	650	1800	650	1750	500	1850		2050		2350		2450
ВЗ-22; ВЗ-23		8	б	2600													
ВЗ-24		10	б	2550	1300		1400		1500		1700		1800		2200		2300
ВЗ-25		10	б	3000		400		400		400		400		400		400	
ВЗ-26; ВЗ-27	4,8x5,4	12	б	3300	1400		1500		1600		1800		2000		2300		2400

ТА  
 Воздушные завесы с установкой вентиляторных агрегатов на полу.  
 Серия 4.435-5  
 Ворота разм. 3,6x3,0; 3,6x3,6; 4,8x5,4. Завесы тип ВЗ-13+ВЗ-27. Схемы IV, V и VI и таблицы размеров  
 лист 16

инженер В. К. 1956 г. Дата выпуска: ДЕН. 6. 1956 г.

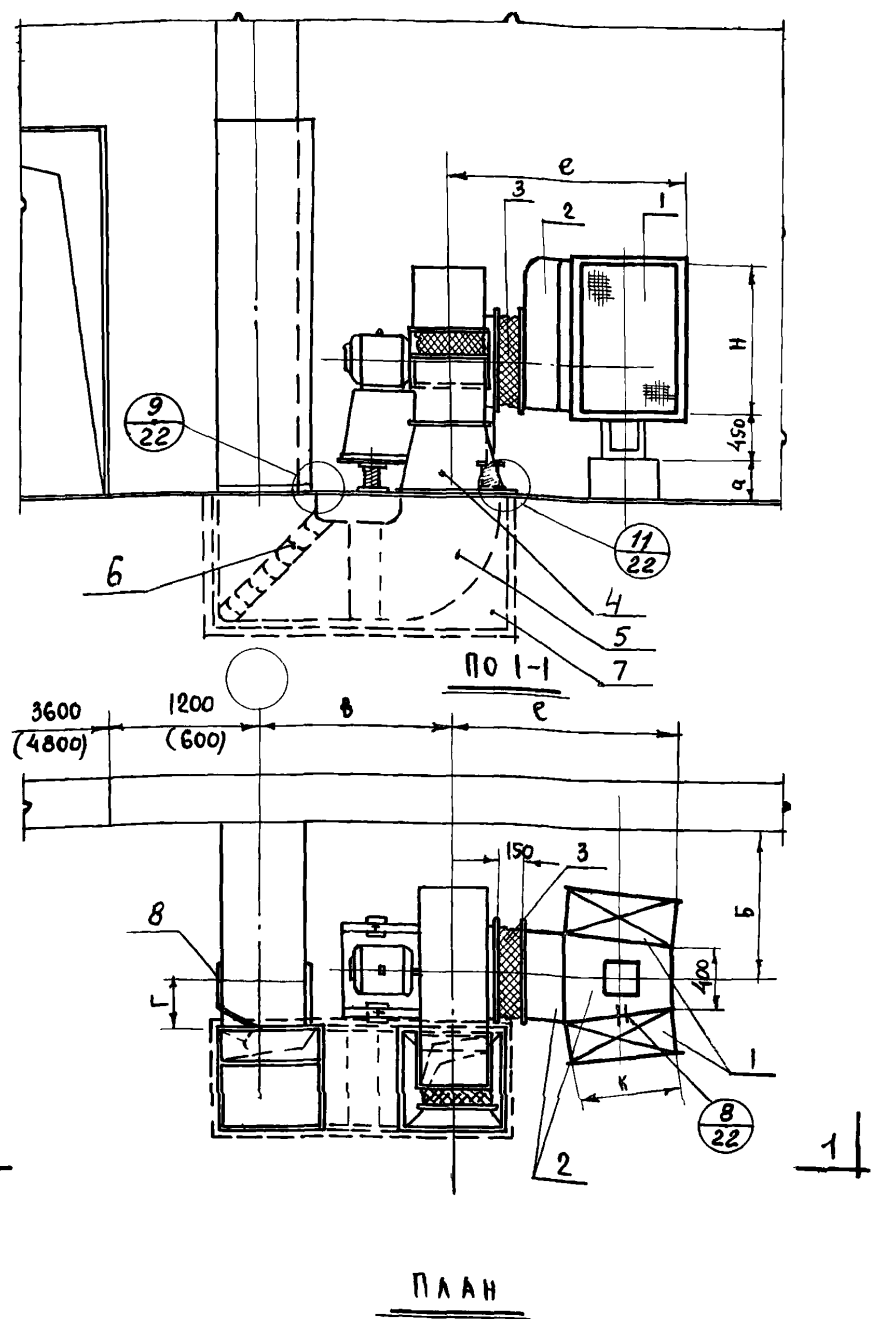


СХЕМА УСТАНОВКИ ВЕНТАГРЕГАТОВ IV

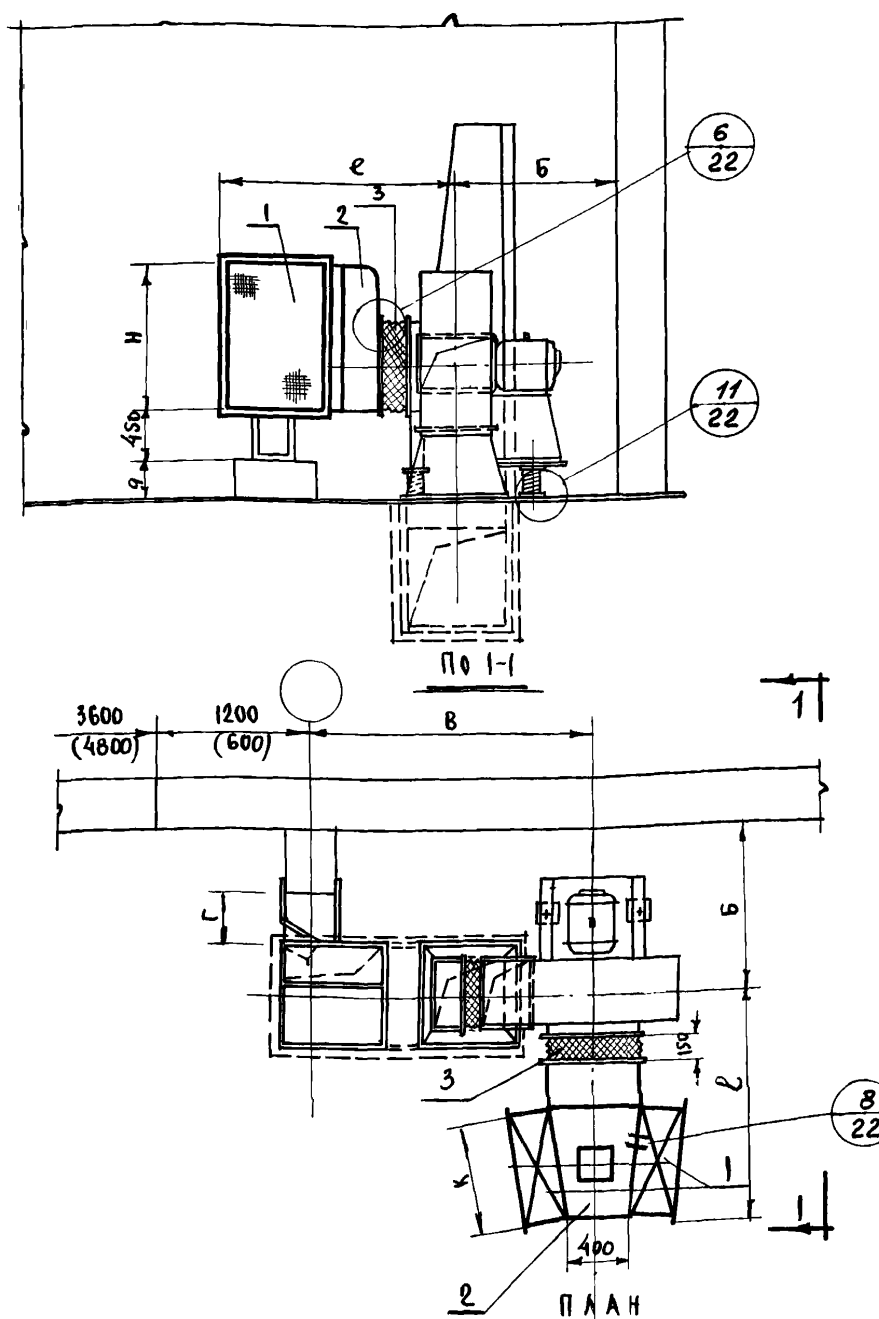


СХЕМА УСТАНОВКИ ВЕНТАГРЕГАТОВ V

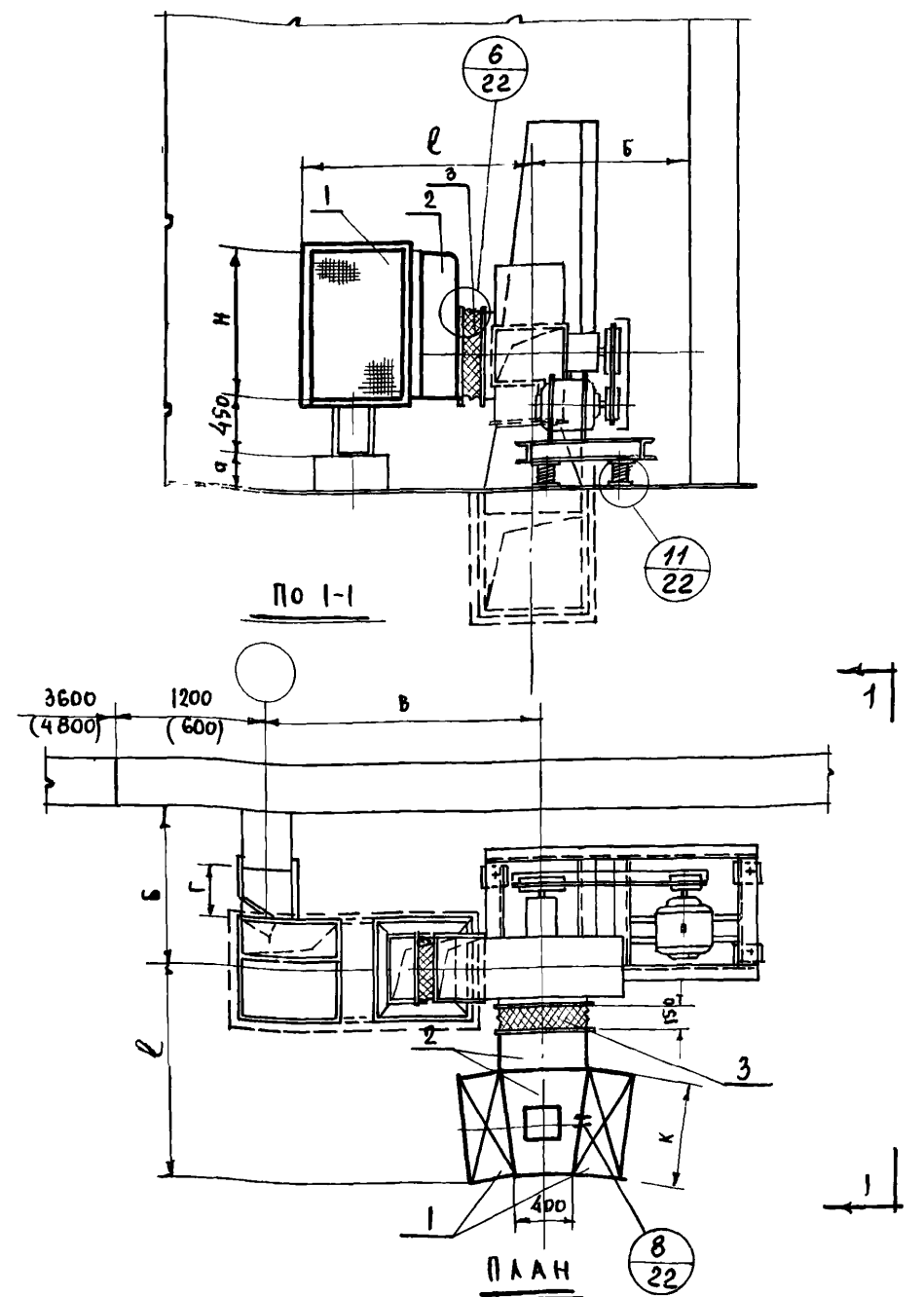


СХЕМА УСТАНОВКИ ВЕНТАГРЕГАТОВ VI

УСТАНОВКА КАЛОРИФЕРОВ ТИП Т2

№№ поз	Обозначение	Наименование	кол.	Размер	Сортамент	Материал	Вес кг.	Примечан.
3	ДЛЯ ВЕН-РА №12 СТА 5322 А ДЛЯ ВЕН-РА №10 СТА 5321 А ДЛЯ ВЕН-РА №7 СТА 5320 А ДЛЯ ВЕН-РА №7 СТА 5320 А	Гибкая вставка	1	Ø = 1220 Ø = 1020 Ø = 720 Ø = 700	РАЗНЫЙ	ПРОРЕЗИН. ТКАНЬ И СТ. 3	32,1 27,0 20,0 13,0	ПО НОРМАМ ТРЕСТА «САНТЕХДЕТАЛЬ»
2	К-Н-К-26	Конфузор	1	—	—	СТ. 3	—	см лист
1	—	Калорифер	2	—	—	—	по каталогу	21

МОНТАЖНАЯ СПЕЦИФИКАЦИЯ

№№ поз.	Наименование кол.	ТВЗ-3		ТВЗ-6		ТВЗ-7		ТВЗ-10		ТВЗ-12			
		Обозн. кол.	Вес ченне К.Г.	№ листа	Обозн. кол.	Вес ченне К.Г.	№ листа	Обозн. кол.	Вес ченне К.Г.	№ листа	Обозн. кол.	Вес ченне К.Г.	№ листа
8	Крепление раздаточного короба	4	—	—	4	—	—	4	—	—	4	—	—
7	Подпольный канал	2	—	—	2	—	—	2	—	—	2	—	—
6	Колена с направл. вляющими лопатками	2	Т-1 44,2	20	Т-2 64,8	20	Т-7 109,8	20	Т-3 77,8	20	Т-4 81,6	20	—
5	Отвод	2	М-1 292	13	М-2 420	13	М-3 624	13	М-4 448	13	М-5 464	13	—
4	Переходной патрубок	2	П-1 490	20	П-2 75,8	20	П-3 86,4	20	П-4 78,2	20	П-5 80,6	20	—

ТЕПЛО-ВОЗДУШНЫЕ ЗАВЕСЫ С УСТАНОВКОЙ ВЕНТАГРЕГАТОВ НА ПОЛУ. СЕРИЯ 1. 435-5

ЗАВЕСЫ ТИП ТВЗ-3, 6, 7, 10, ТВЗ-12 ÷ ТВЗ-27. УСТАНОВКА КАЛОРИФЕРОВ ТИП Т2. Лист 17

1966г

Примечание:  
1. Монтажная спецификация для завес типа ТВЗ-13 ÷ ТВЗ-27 приведена на листах 13, 14 и 15; для завес ТВЗ-3, ТВЗ-6; ТВЗ-7; ТВЗ-10; ТВЗ-12 на листах 3, 6, 9.

ДАТА ВЫПУСКА: ДЕКАБРЬ 1966г.

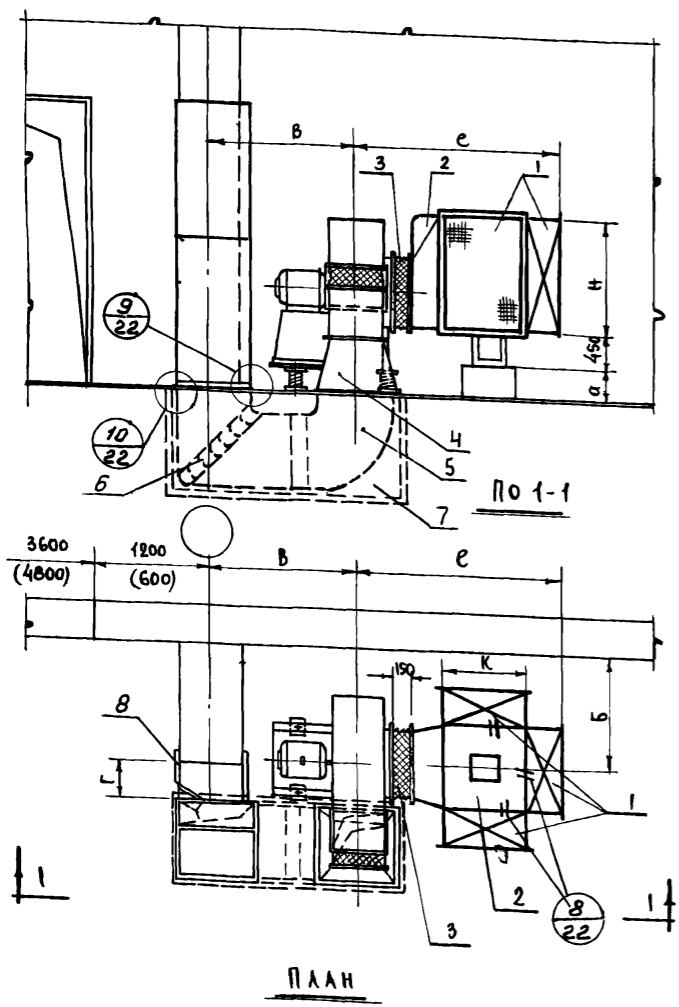


СХЕМА УСТАНОВКИ ВЕНТАГРЕГАТОВ IV

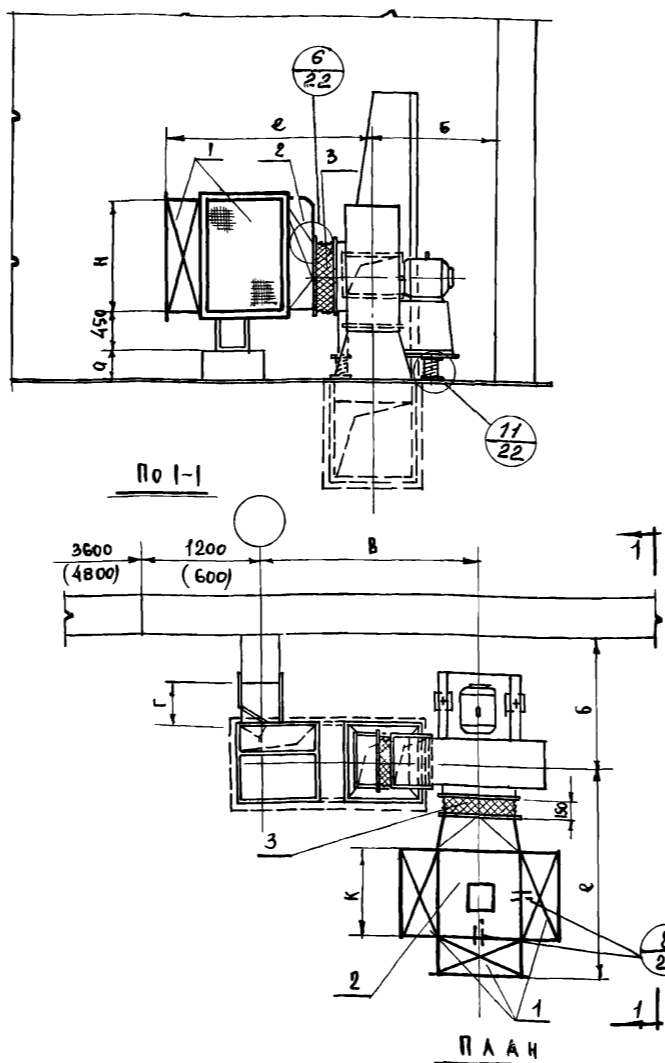


СХЕМА УСТАНОВКИ ВЕНТАГРЕГАТОВ V

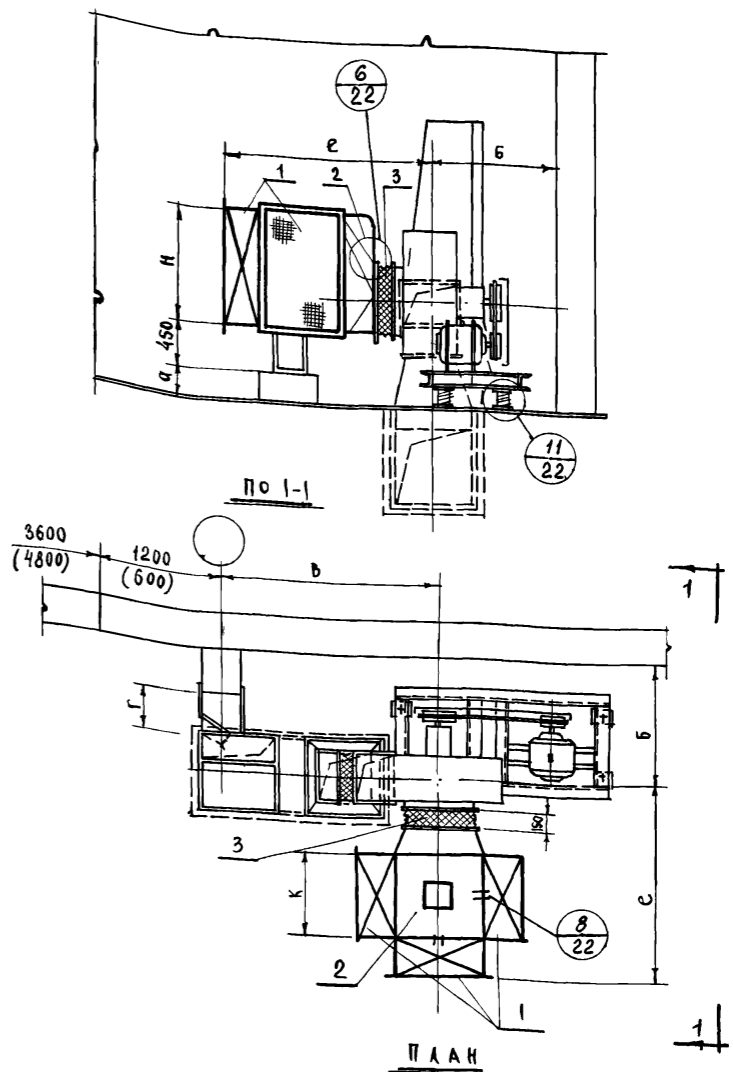


СХЕМА УСТАНОВКИ ВЕНТАГРЕГАТОВ VI

УСТАНОВКА КАЛОРИФЕРОВ ТИП ТЗ

№ ПОЗ.	ОБОЗНАЧЕНИЕ	НАИМЕНОВАНИЕ	КОЛ.	РАЗМЕР	СОРТАМЕНТ	МАТЕРИАЛ	ВЕС КГ.	ПРИМЕЧАН.
3	ДЛЯ ВЕН-РА №10 СТА 5322А	ГИБКАЯ ВСТАВКА	1	Φ: 1220	РАЗНЫМ	ПРОРЕЗИН. ТКАНЬ И СТ.З	32,0	ПО НОРМАЛАМ ТРЕСТА САНТЕХДЕТАЛЬ
	ДЛЯ ВЕН-РА №8 СТА 5322А			Φ: 1020			27,0	
	ДЛЯ ВЕН-РА №7 СТА 5322А			Φ: 720			20,0	
	ДЛЯ ВЕН-РА №9 СТА 5322А			Φ: 700			13,0	
2	К-11+К-26	КОНФУЗОР	1	—	—	СТ.3	—	СМ.
1	—	КАЛОРИФЕР	3	—	—	—	ПО КАТА- ЛОГУ	ЛИСТ 21
МОНТАЖНАЯ СПЕЦИФИКАЦИЯ								

Примечание:

1. Таблицу позиций 4÷8 см. на листе 17.
2. Размер "а" принять в зависимости от номера вентилятора и типа калорифера.
3. Монтажная спецификация для завес типа ТВЗ-3÷ТВЗ-27 приведена на листах 13,14,15; для завес ТВЗ-3, ТВЗ-6, ТВЗ-7, ТВЗ-10, ТВЗ-12 на листах 3,6,9.

ТД 1966г.	ТЕПЛО-ВОЗДУШНЫЕ ЗАВЕСЫ С УСТАНОВКОЙ ВЕНТАГРЕГАТОВ НА ПОЛУ.	СЕРИЯ 1435-5
	ЗАВЕСЫ ТИП ТВЗ-3;6;7;10 И ТВЗ-12÷ТВЗ-27. УСТАНОВКА КАЛОРИФЕРОВ ТЗ.	Лист 18

ВЫЖЕНЫ И ПЕЧАТАНЫ В ЦЕНТРАЛЬНОМ УСТАВНОМ ЗАВОДЕ  
 ДАТА ВПРОВАДА ДЕКАБРЬ 1966Г.

Таблица размеров по схеме IV

Тип завес	Размер ворот	Вентилятор		Размеры в мм				№ калорифера	Тип установки калориферов					
		№	Схема исполн.	В	При вылетах колонн 1000 ÷ 1400		Т2			Т3				
					Б	Г	ширина к		высота Н	ℓ	ширина к	высота Н	ℓ	
Т83-3 Т83-6 Т83-7	3,6x3,0	7	1	2000	1300	400	8	782	1080	1435	782	1080	1635	
							11	1032	1230	1680	1032	1230	1885	
							8	782	1080	1500	782	1080	1700	
Т83-13	3,6x3,6	8	1	2300	1300	400	11	1032	1230	1760	1032	1230	1950	
							8	782	1080	1435	782	1080	1635	
Т83-10	3,6x3,6	7	1	2000	1300	400	11	1032	1230	1680	1032	1230	1885	
							8	782	1080	1435	782	1080	1835	
Т83-12	4,8x5,4	7	1	2000	1300	400	11	1032	1230	1680	1032	1230	1885	
							8	782	1080	1500	782	1080	1700	
Т83-21	4,8x5,4	8	1	2100	1300	400	11	1032	1230	1760	1032	1230	1950	
							8	782	1080	1500	782	1080	1700	

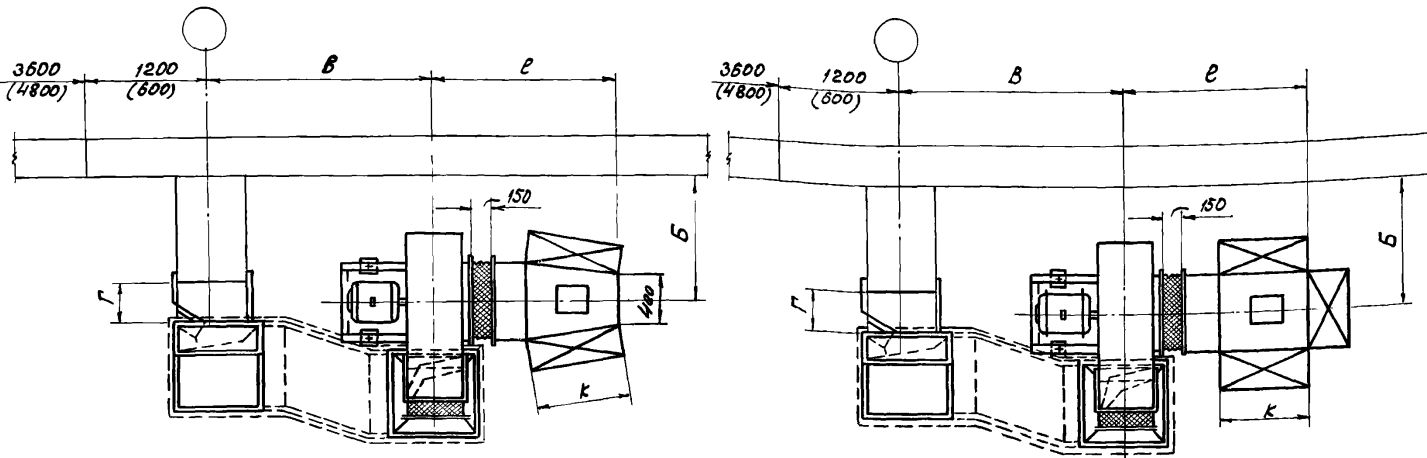


Схема установки вентилятор-агрегатов IV

Таблица размеров по схеме V

Тип завес	Размер ворот	Вентилятор		Размеры в мм				№ калорифера	Тип установки калориферов						
		№	Схема исполн.	В	при вылетах колонн 400 ÷ 500		800		Т2			Т3			
					Б	Г	Б		Г	ширина к	высота Н	ℓ	ширина к	высота Н	ℓ
Т83-3 Т83-6 Т83-7	3,6x3,0	7	1	2700	1250	550	1250	500	8	782	1080	1435	782	1080	1635
									11	1032	1230	1680	1032	1230	1885
									8	782	1080	1500	782	1080	1700
Т83-13	3,6x3,6	8	1	2900	1250	650	1250	500	11	1032	1230	1760	1032	1230	1950
									8	782	1080	1435	782	1080	1635
Т83-10	3,6x3,6	7	1	2600	1250	550	1250	500	11	1032	1230	1680	1032	1230	1885
									8	782	1080	1435	782	1080	1635
Т83-12	4,8x5,4	7	1	2600	1250	550	1250	500	11	1032	1230	1680	1032	1230	1885
									8	782	1080	1500	782	1080	1700
Т83-21	4,8x5,4	8	1	2700	1250	650	1250	500	11	1032	1230	1760	1032	1230	1950
									8	782	1080	1500	782	1080	1700

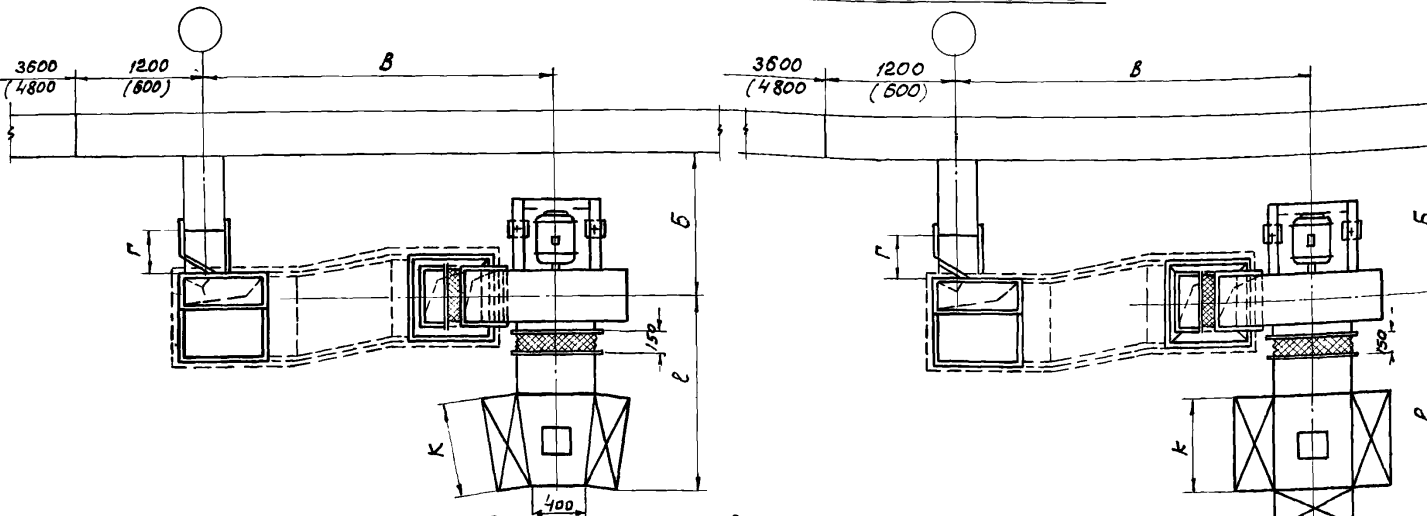


Схема установки вентилятор-агрегатов V

Таблица размеров по схеме VI

Тип завес	Размер ворот	Вентилятор		Размеры в мм						№ калорифера	Тип установки калориферов						
		№	Схема исполн.	В	при вылетах колонн 400 ÷ 500		800		1000 ÷ 1400		Т2			Т3			
					Б	Г	Б	Г	Б		Г	ширина к	высота Н	ℓ	ширина к	высота Н	ℓ
Т83-14 ÷ Т83-19	3,6x3,6	8	6	3000	1250	650	1250	500	1250	400	8	782	1080	1500	782	1080	1700
											11	1032	1230	1750	1032	1230	1950
Т83-20	3,6x3,6	10	6	3200	1350	400	1300	500	1300	400	8	782	1080	1560	782	1080	1750
											11	1032	1230	1800	1032	1230	2000
Т83-22 ÷ Т83-23	3,6x3,6	8	6	2900	1250	650	1250	500	1250	400	8	782	1080	1500	782	1080	1700
											11	1032	1230	1760	1032	1230	1950
Т83-24	4,8x5,4	10	6	3000	1300	400	1300	500	1300	400	8	782	1080	1560	782	1080	1750
											11	1032	1230	1800	1032	1230	2000
Т83-25	4,8x5,4	10	6	3500	1300	400	1300	500	1300	400	8	782	1080	1560	782	1080	1750
											11	1032	1230	1800	1032	1230	2000
Т83-26 ÷ Т83-27	4,8x5,4	12	6	3800	1500	400	1500	500	1500	400	8	782	1080	2040	782	1080	2300
											11	1032	1230	2300	1032	1230	2540

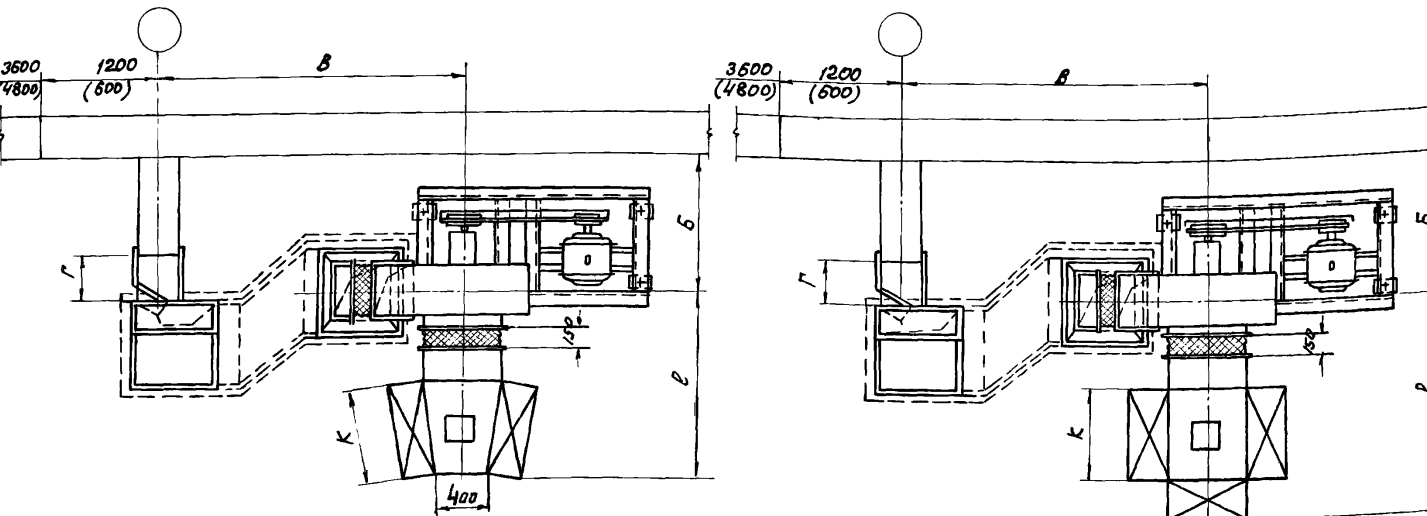


Схема установки вентилятор-агрегатов VI

Установка калориферов тип Т2

Установка калориферов тип Т3

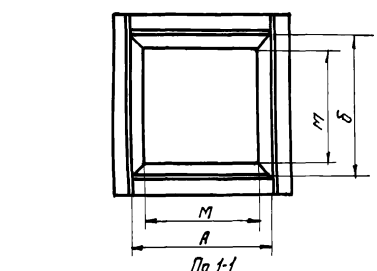
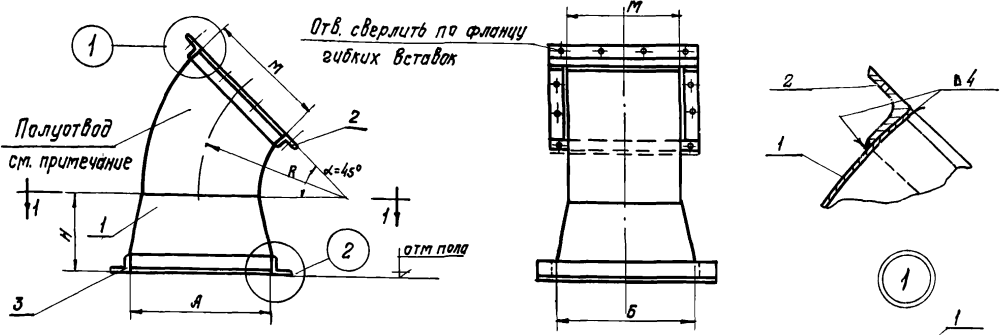
\*) При вылетах колонн 400 ÷ 500, размер "В" принимать 3300 мм.



Тепло-воздушные завесы с установкой вентилятор-агрегатов на полу  
Завесы тип Т83-3, 6, 7 и 10, Т83-12 ÷ Т83-27. Установка калориферов тип Т2 и Т3 (Схемы IV, V и VI)  
Серия 1.435-5  
Лист 19

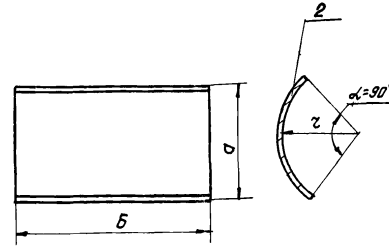
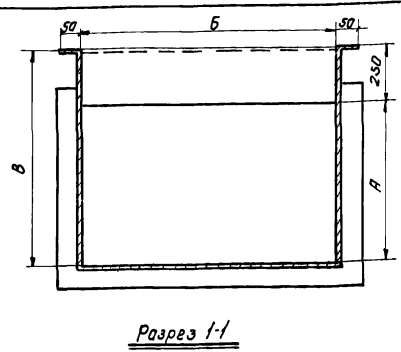
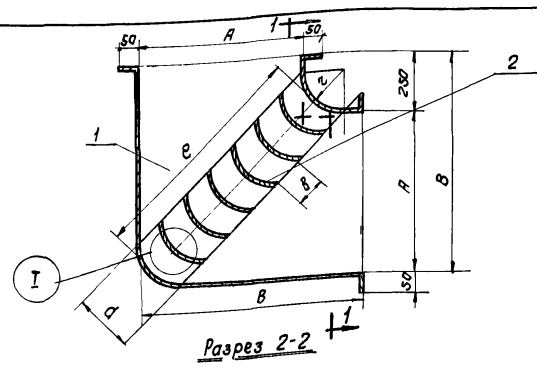
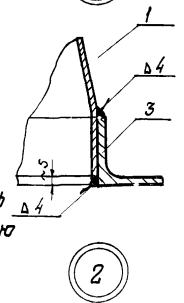
Дата выпуска: Декабрь 1966г.





**Примечания.**

1. При установке вентилятора по схеме IV, полуотвод в патрубке следует приваривать с поворотом на 90° по отношению к основанию



**Таблица размеров**

Тип		п-1	п-2	п-3	п-4	п-5	п-6	п-7	п-8	п-9	п-10	п-11	п-12	п-13	п-14	п-15
обознач.	M	500	500	500	500	500	550	560	560	560	560	560	700	700	700	840
	A x B	470x470	600x600	800x800	800x700	600x700	800x800	600x700	650x800	800x800	600x750	650x850	800x800	650x850	850x850	850x850
	H	460	460	460	460	460	570	570	625	625	625	625	720	720	720	815
	R	500	500	500	500	500	560	560	560	560	560	560	700	700	700	840
поз. 1	размер F, м²	1,7	1,8	2,0	1,85	1,9	2,55	2,4	2,45	2,85	2,4	2,68	4,1	3,7	4,15	5,5
	Вес кг	20	21,2	23,5	21,7	22,3	30,0	28,2	28,8	33,5	28,2	31,7	48,2	43,5	48,5	64,5
поз. 2	размер E	2000	2000	2000	2000	2000	2250	2250	2250	2250	2250	2250	2800	2800	2800	3360
	Вес, кг	7,55	7,55	7,55	7,55	7,55	8,48	8,48	8,48	8,48	8,48	8,48	10,55	10,55	10,55	12,7
поз. 3	размер E	1880	2400	3200	2600	2700	3200	2600	2800	4200	2700	3200	4200	3200	4400	4400
	Вес кг	6,96	9,15	12,16	9,80	10,4	12,12	9,80	10,55	15,9	10,4	12,12	15,9	12,12	16,65	16,65
	Общий вес, кг	24,5	37,9	43,2	39,1	40,3	50,60	46,5	47,8	52,9	47,1	51,3	74,6	66,20	76,70	93,8

**Таблица размеров**

Тип колена	T-1	T-2	T-3	T-4	T-5	T-6	T-7	T-8	T-9
обозначение	A x B	470x470	600x600	600x700	600x750	650x800	650x950	800x800	800x1300
	B	720	850	850	850	900	900	1050	1200
	P	665	840	840	840	910	910	1120	1320
	a	165	210	210	210	230	230	280	330
	б	95	120	120	120	130	130	160	189
	z	120	150	150	150	160	160	200	235

**Общий вес кг**

№ поз.	Наименование	Материал	Профиль или сортамент	кол.	Общий вес кг																	
					T-1	T-2	T-3	T-4	T-5	T-6	T-7	T-8	T-9	T-1	T-2	T-3	T-4	T-5	T-6	T-7	T-8	T-9
2	Лопатка	Ст 3	Ст. лист б=1,5мм	1	0,088	0,122	0,165	0,177	0,205	0,242	0,252	0,408	0,452	1,03	1,67	1,94	2,08	2,4	2,84	2,95	4,76	5,4
				6	—	—	—	—	—	—	—	—	—	—	—	—	—	—	—	—	—	—
1	Колена	Ст. 3	Ст. лист б=1,5мм	1	1,35	2,0	2,3	2,4	2,6	2,9	3,15	4,35	4,9	15,92	22,36	27,2	28,3	30,6	34,2	37,2	51,3	57,4
					T-1	T-2	T-3	T-4	T-5	T-6	T-7	T-8	T-9	T-1	T-2	T-3	T-4	T-5	T-6	T-7	T-8	T-9
					Для типа									Для типа								
					Размер									Вес кг								

№ поз.	Наименование	Матер.	Профиль или сортамент	Размер	кол.	шт.	общ.	Примечание
3	Фланец	Ст-3	—	—	1	—	—	
2	Фланец	Ст-3	150x4	—	1	—	—	
1	Корпус	Ст-3	Ст. лист б=1,5мм	см.таблицу	1	см.таблицу		

Переходные патрубки тип П-1÷П-15

**Спецификация материалов**

Колена с направляющими лопатками	
ТА	Воздушные, и тепло-воздушные завесы с установкой вентиляторов на полу
1966г.	Переходные патрубки тип П-1÷П-15 и колена с направляющими лопатками тип Т-1:Т-9

Ст. инженер В.В. Жук, 1966г. Дата выпуска декабрь 1966г.

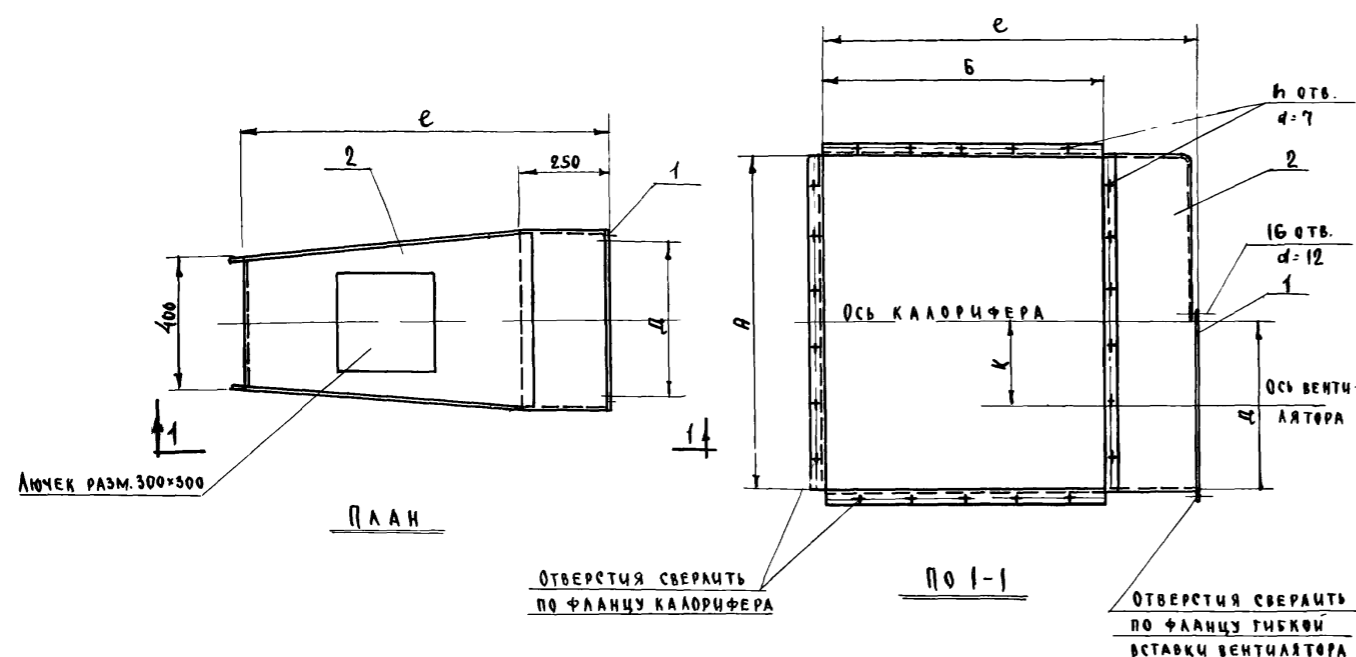


ТАБЛИЦА РАЗМЕРОВ И ВЕСОВ

Тип конфузора	№ вентилятора	№ калорифера	РАЗМЕРЫ В ММ						ПОЗИЦИИ ДЕТАЛЕЙ				Общий вес, кг.
			А	Б	е	К	Д	h	ПОЗ. 1		ПОЗ. 2		
									РАЗМЕР	ВЕС, КГ	РАЗМЕР	ВЕС, КГ	
К-11	7	8	1010	720	970	190	700	e=2300	2,53	F=2,9 м <sup>2</sup>	34,2	36,70	
К-12		11	1160	960	1220	265				F=3,46 м <sup>2</sup>	40,8		43,30
К-13	8	8	1010	720	970	145	720	e=2400	2,64	F=3,0 м <sup>2</sup>	35,4	38,04	
К-14		11	1160	960	1230	220				F=3,5 м <sup>2</sup>	41,3		43,94
К-15	10	8	1010	720	980	-	900	e=2960	3,25	F=3,11 м <sup>2</sup>	36,6	39,85	
К-16		11	1160	960	1220	100				F=3,77 м <sup>2</sup>	44,5		47,75
К-17	12	8	1010	720	1325	-	1080	e=3400	3,74	F=3,4 м <sup>2</sup>	40,1	43,84	
К-18		11	1160	960	1645	40				F=4,02 м <sup>2</sup>	47,4		51,15

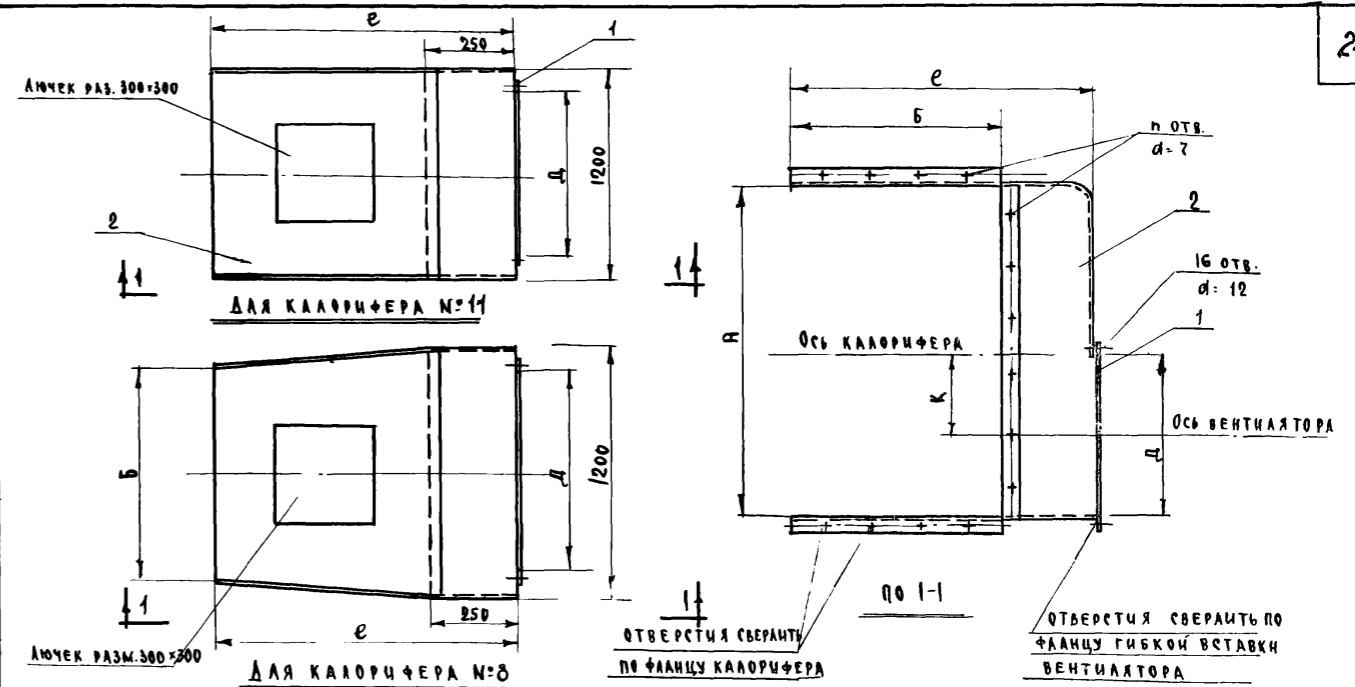


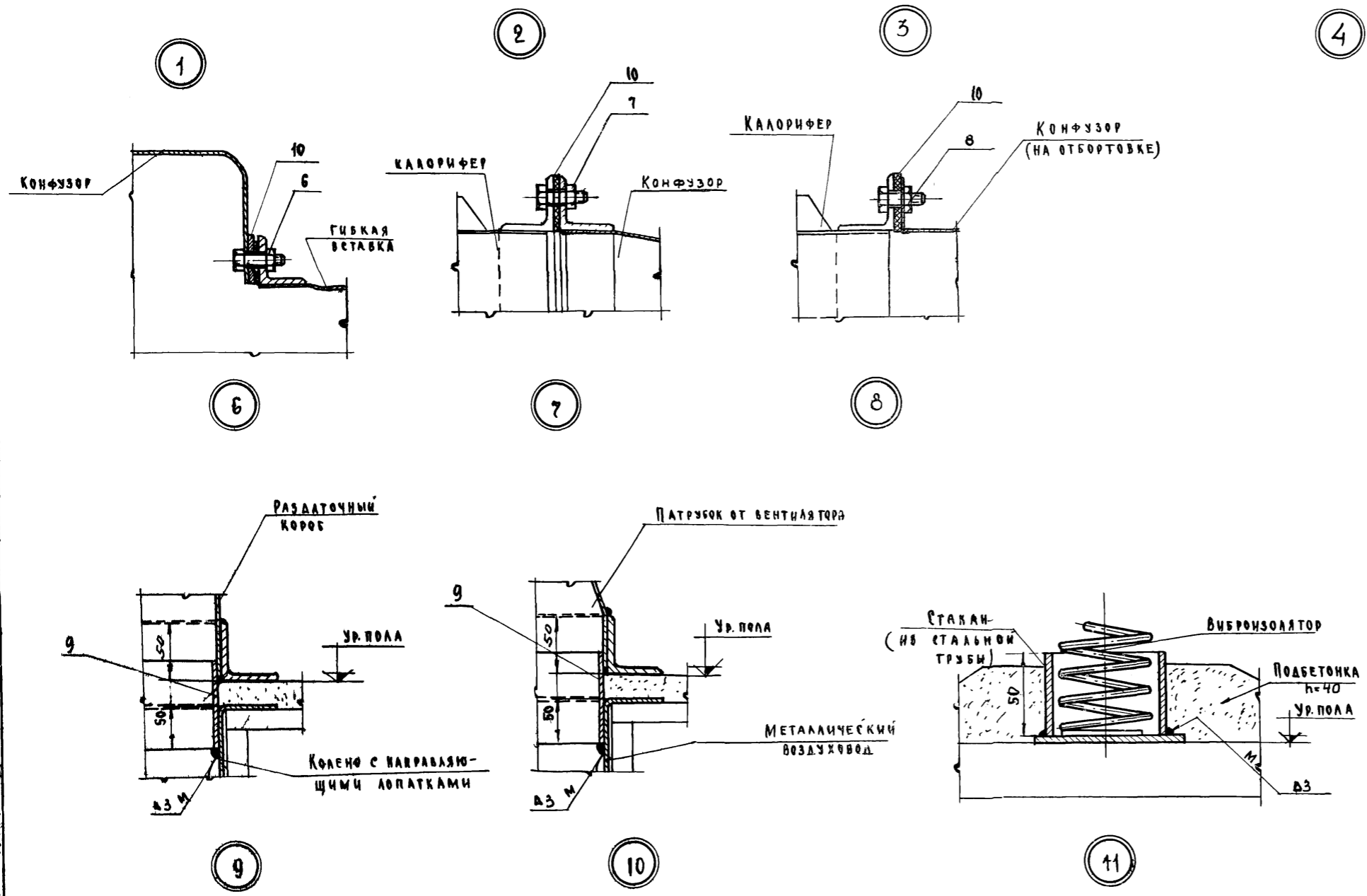
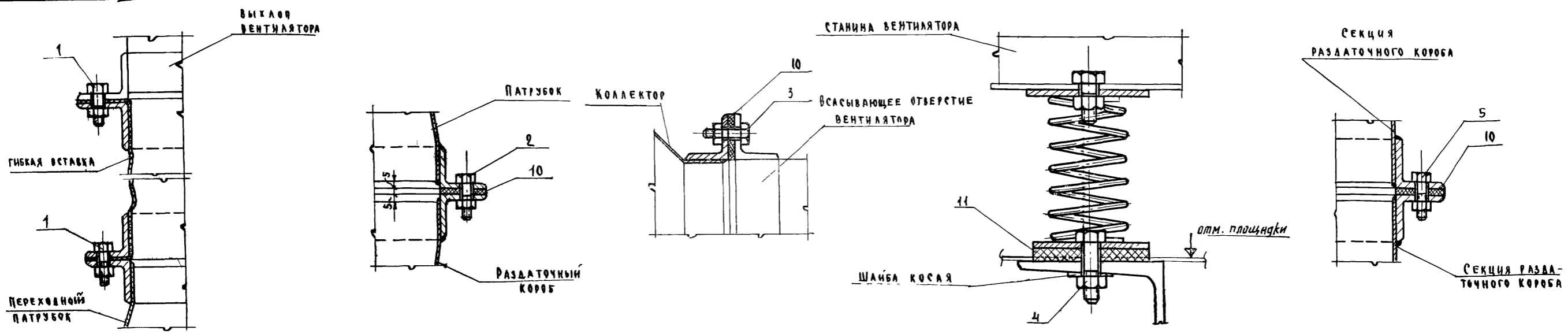
ТАБЛИЦА РАЗМЕРОВ И ВЕСОВ

Тип конфузора	№ вентилятора	№ калорифера	РАЗМЕРЫ В ММ						ПОЗИЦИИ ДЕТАЛЕЙ				Общ. вес, кг.
			А	Б	е	К	Д	h	ПОЗ. 1		ПОЗ. 2		
									РАЗМЕР	ВЕС, КГ	РАЗМЕР	ВЕС, КГ	
К-19	7	8	1010	782	970	190	700	e=2300	2,53	F=3,5 м <sup>2</sup>	41,3	43,8	
К-20		11	1160	1032	1220	265				F=4,63 м <sup>2</sup>	54,6		57,2
К-21	8	8	1010	782	970	145	720	e=2400	2,64	F=3,47 м <sup>2</sup>	40,9	43,6	
К-22		11	1160	1032	1230	220				F=4,6 м <sup>2</sup>	54,3		56,9
К-23	10	8	1010	782	980	-	900	e=2960	3,25	F=3,24 м <sup>2</sup>	38,2	41,5	
К-24		11	1160	1032	1220	100				F=4,37 м <sup>2</sup>	51,5		54,8
К-25	12	8	1010	782	1325	-	1080	e=3400	3,74	F=2,97 м <sup>2</sup>	35,0	36,8	
К-26		11	1160	1032	1625	40				F=4,1 м <sup>2</sup>	48,4		52,1

ЧЕРТЕЖ ЦИУИ Д. ВЕЛКОВА  
 ДАТА ВЫПУСКА ДЕК. 1966 Г.

2	КОРПУС	СТ. 3	СТ. ЛИСТ 8-1,5 ММ	СМ. ТАБЛИЦУ	1	СМ. ТАБЛИЦУ	
1	ФЛАНЕЦ	СТ. 3	-35x4	СМ. ТАБЛИЦУ	1	СМ. ТАБЛИЦУ	
№ ПОЗ.	НАИМЕНОВАНИЕ	МАТЕРИАЛ	СОРТАМЕНТ	РАЗМЕР	КОЛ.	ИШТ. ОБЩ. ВЕС, КГ.	ПРИМЕЧ.
СПЕЦИФИКАЦИЯ МАТЕРИАЛОВ							
Конфузоры тип К-11÷К-18. Тип установки калориферов Т2.							

2	КОРПУС	СТ. 3	СТ. ЛИСТ 8-1,5 ММ	СМ. ТАБЛИЦУ	1	СМ. ТАБЛИЦУ	
1	ФЛАНЕЦ	СТ. 3	-35x4	СМ. ТАБЛИЦУ	1	СМ. ТАБЛИЦУ	
№ ПОЗ.	НАИМЕНОВАНИЕ	МАТЕРИАЛ	СОРТАМЕНТ	РАЗМЕР	КОЛ.	ИШТ. ОБЩ. ВЕС, КГ.	ПРИМЕЧ.
СПЕЦИФИКАЦИЯ МАТЕРИАЛОВ							
Конфузоры тип К-19÷К-26. Тип установки калориферов Т3.							
ТЕПЛО-ВОЗДУШНЫЕ ЗАВЕСЫ С УСТАНОВКОЙ ВЕНТАГРАТОВ НА ПОЛУ. КОНФУЗОРЫ ТИП К-11÷К-26.						СЕРИЯ 1.435-5 ЛИСТ 21	



- ПРИМЕЧАНИЯ-**
1. СОРТАМЕНТ КРЕПЕЖНЫХ ИЗДЕЛИЙ (БОЛТЫ, ГАЙКИ, ШАЙБЫ) ПРИНЯТЬ В СООТВЕТСТВИИ С ОТВЕРСТИЯМИ ВО ФЛАНЦАХ СБОРОЧНЫХ УЗЛОВ.
  2. Узлы 9 и 10 должны быть увязаны со строительными конструкциями подпольных каналов и с отметкой чистого пола.
  3. Головки болтов для крепления гибкой вставки (см. узел 6) должны быть приварены к стенке конфузора.

11	ПРОКЛАДКА	РЕЗИНА	ПО МЕСТУ			
10	ПРОКЛАДКА	ПРОРЕЗ ТКАНЬ	ПО МЕСТУ			
9	ПАТРУБОК	СТ.3	ст. лист	6x5		
8	БОЛТ С ГАЙКОЙ	СТ.3	ПО ОТВЕРСТИЯМ ВО ФЛАНЦАХ КАЛОРИФЕРОВ			
7	БОЛТ С ГАЙКОЙ	СТ.3	ПО ОТВЕРСТИЯМ ВО ФЛАНЦАХ КАЛОРИФЕРОВ			
6	БОЛТ С ГАЙКОЙ	СТ.3	ПО ОТВЕРСТИЯМ ВО ФЛАНЦАХ ГИБКИХ ВСТАВОК ВЕНТИЛЯТОРОВ.			
5	БОЛТ С ГАЙКОЙ	СТ.3	ПО ОТВЕРСТИЯМ ВО ФЛАНЦАХ РАЗДАТОЧНЫХ КОРБОВ			
4	БОЛТ С ГАЙКОЙ	СТ.3	ПО ОТВЕРСТИЯМ ВИБРОИЗОЛЯТОРОВ (СЕРИЯ ОВ-02-128.1)			
3	БОЛТ С ГАЙКОЙ	СТ.3	ПО ОТВЕРСТИЯМ ВО ФЛАНЦАХ ВЕНТИЛЯТОРОВ			
2	БОЛТ С ГАЙКОЙ	СТ.3	ПО ОТВЕРСТИЯМ ВО ФЛАНЦАХ РАЗДАТОЧНЫХ КОРБОВ			
1	БОЛТ С ГАЙКОЙ	СТ.3	ПО ОТВЕРСТИЯМ ВО ФЛАНЦАХ ГИБКИХ ВСТАВОК ВЕНТИЛЯТОРОВ			
№ ПОЗ.	НАИМЕНОВАНИЕ	МАТЕРИАЛ	ПРОФИЛЬ ИЛИ СОРТАМЕНТ	РАЗМЕР КОИЧ.	ШТ. ОБЩ. ВЕС, КГ	ПРИМЕЧАНИЕ

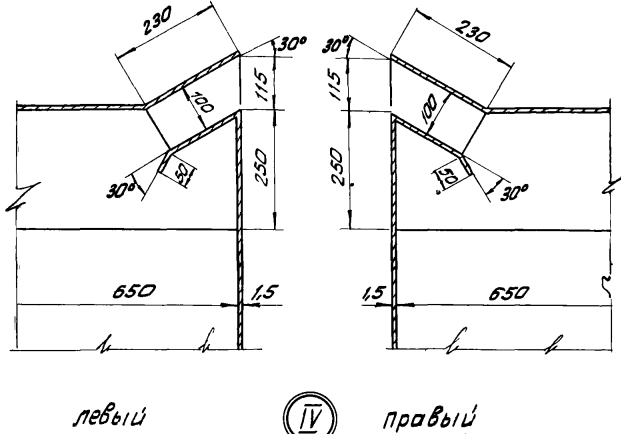
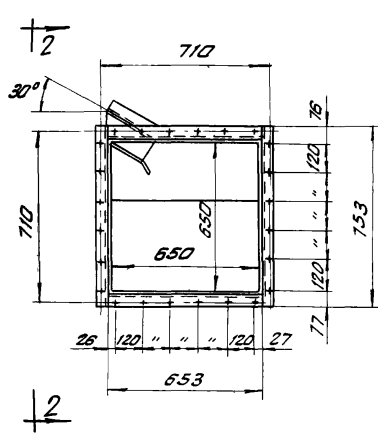
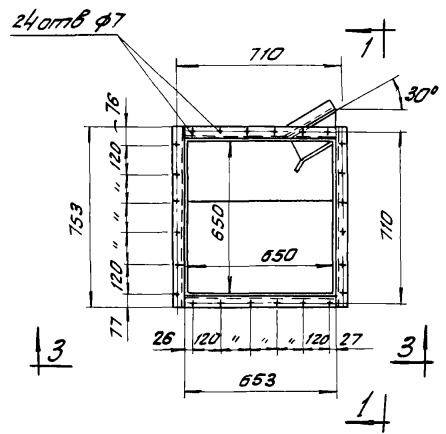
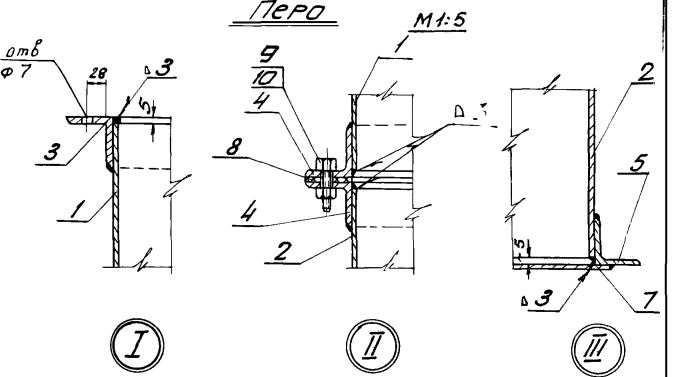
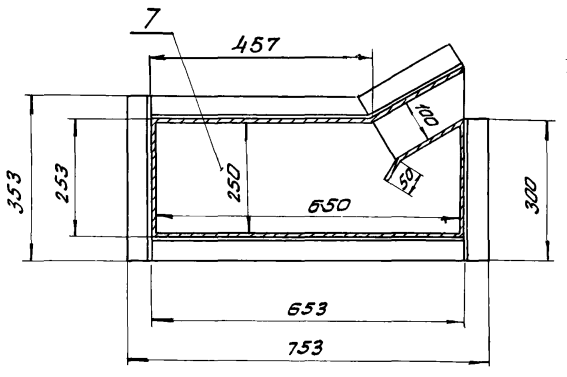
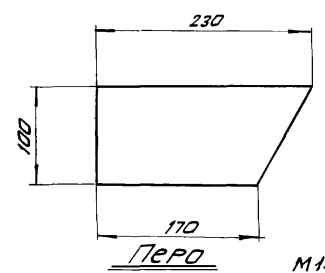
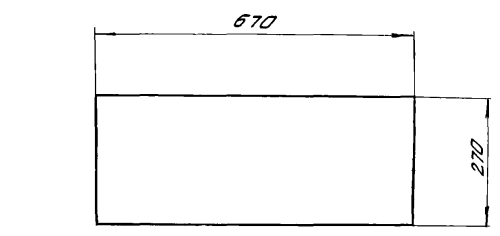
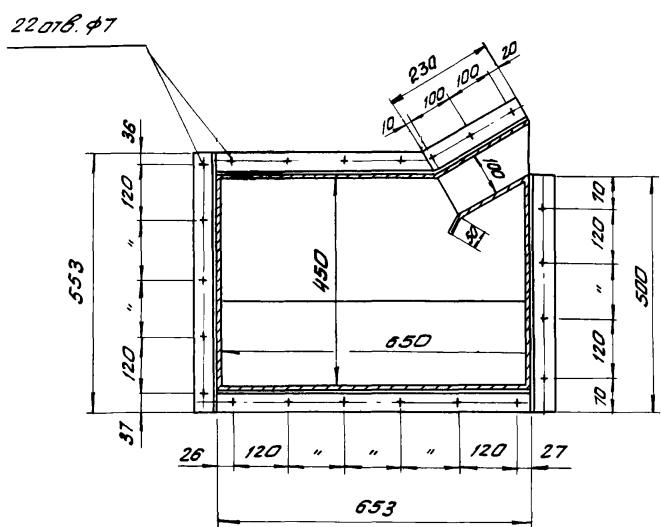
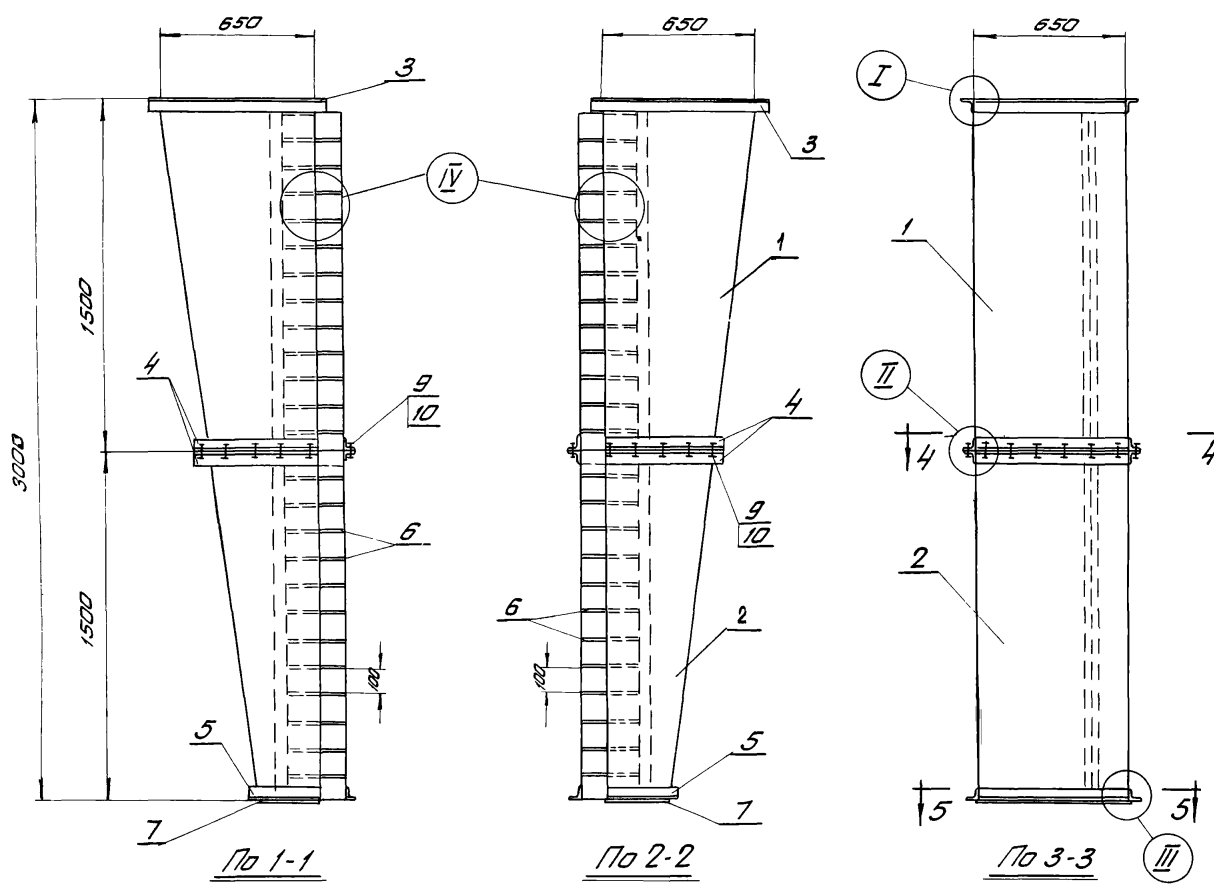
**СПЕЦИФИКАЦИЯ**

ГД 1966г.	ВОЗДУШНЫЕ И ТЕПЛО-ВОЗДУШНЫЕ ЗАВЕСЫ С УСТАНОВКОЙ ВЕНТАГРЕГАТОВ НА ПОЛУ И ПЛОЩАДКЕ.	СЕРИЯ 1.435-5
	МОНТАЖНЫЕ УЗЛЫ 1÷11.	ЛИСТ 22

ИНЖЕНЕР ЧУВКОВА ДАТЬ ВЫПУСК ДЕЛЕРЬ 1966г







План  
Короб тип К-3Л  
(левый)

План  
Короб тип К-3П  
(правый)

левый правый

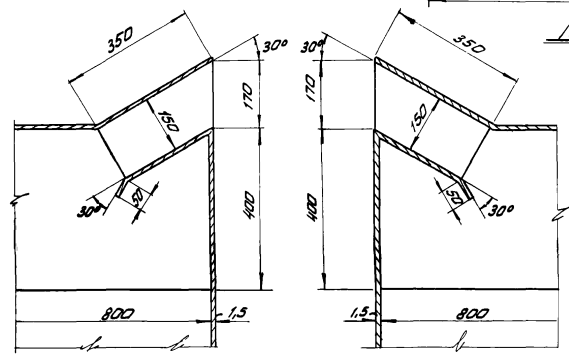
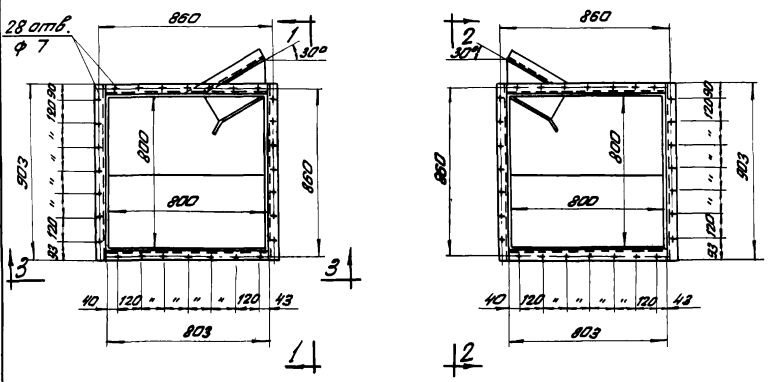
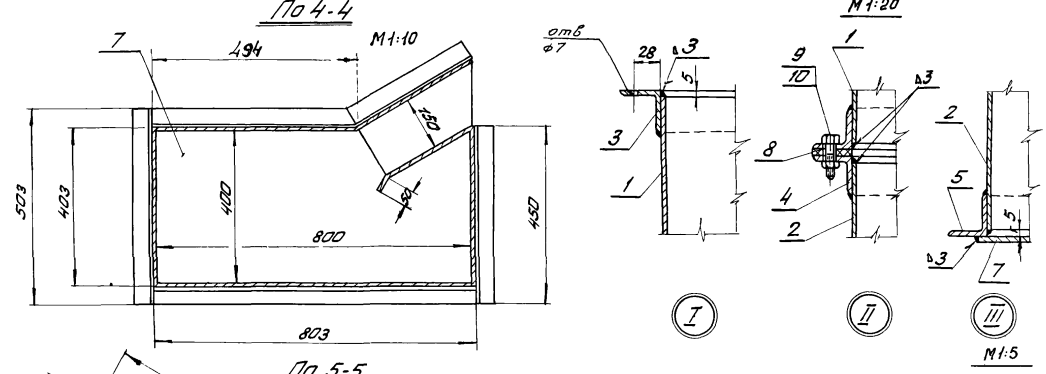
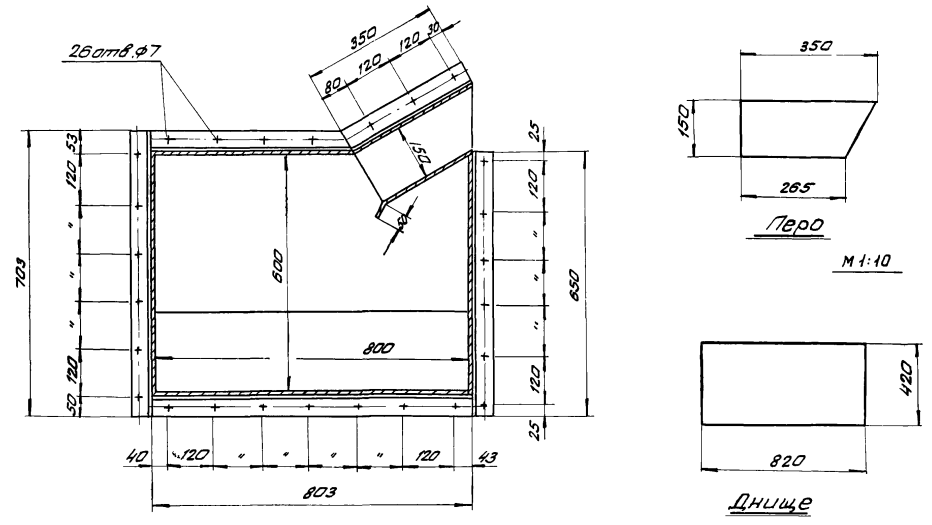
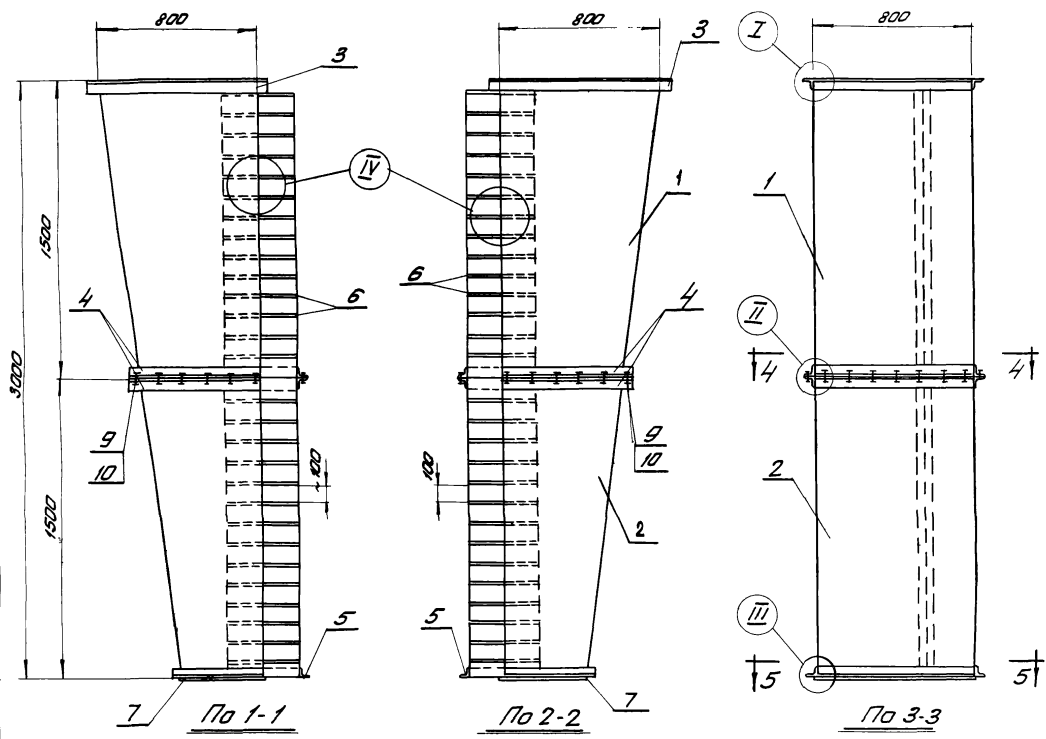
Общий вес: 127 кг

10	Гайка	Ст. 3	М6	-	22	0,0029	0,064	ГОСТ 5915-62
9	Болт	Ст. 3	М6×2,5	-	22	0,0087	0,19	ГОСТ 7798-62
8	Прокладка	Резина	40×3	С=2410	1	-	-	
7	Днище	Ст. 3	ЛСТ. ЛИСТ δ=1,5 мм	670×270	1	2,1	2,1	
6	Перо	Ст. 3	ЛСТ. ЛИСТ δ=1,5 мм	230×100	29	0,26	7,5	
5	Фланец	Ст. 3	Л50×50×5	С=1990	1	7,5	7,6	
4	Фланец	Ст. 3	Л50×50×5	С=2410	2	9,1	18,2	
3	Фланец	Ст. 3	Л50×50×5	С=2810	1	10,7	10,7	
2	Кожух 2-ой секции	Ст. 3	ЛСТ. ЛИСТ δ=1,5 мм	F=310м²	1	36,8	36,8	
1	Кожух 1-ой секции	Ст. 3	ЛСТ. ЛИСТ δ=1,5 мм	F=3,75м²	1	44,0	44,0	
И	элем. Наименование	Материал	Сорта-мент	Размер	Кол.	1шт. общ. Вес, кг		Примечание

Спецификация на 1 короб

ТД 1986г.	Раздаточные короба для завес.	серия 1.435-5
	Короба типа К-3Л и К-3П.	лист 25

М1-20



План  
Короб тип К-4Л  
(левый)

План  
Короб тип К-4Л  
(правый)

левый

правый

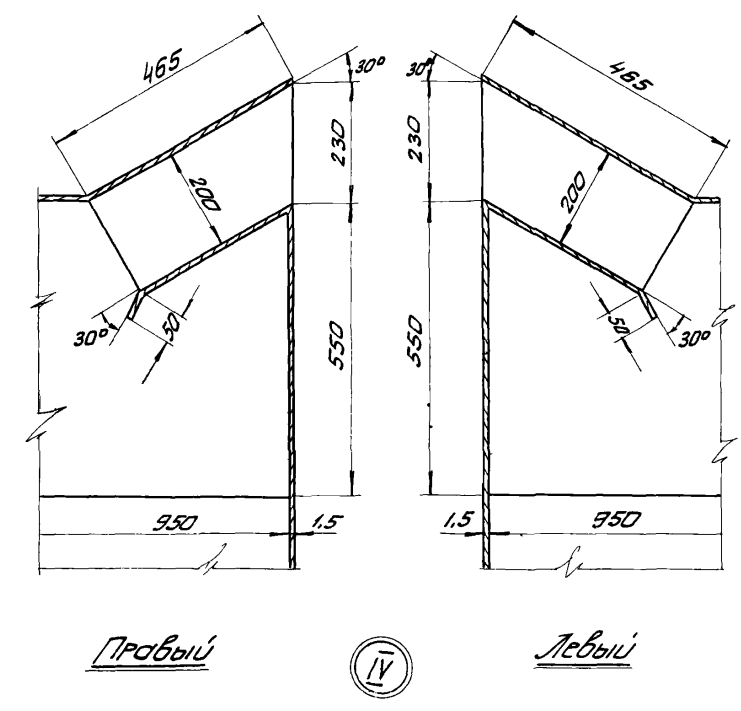
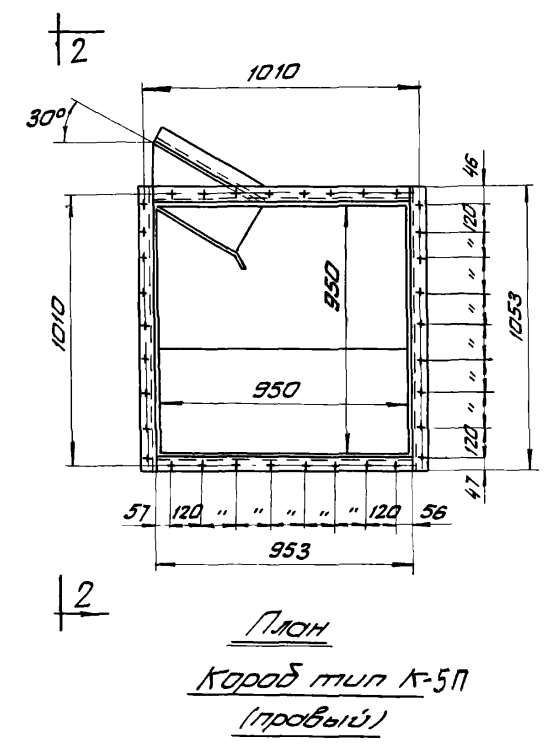
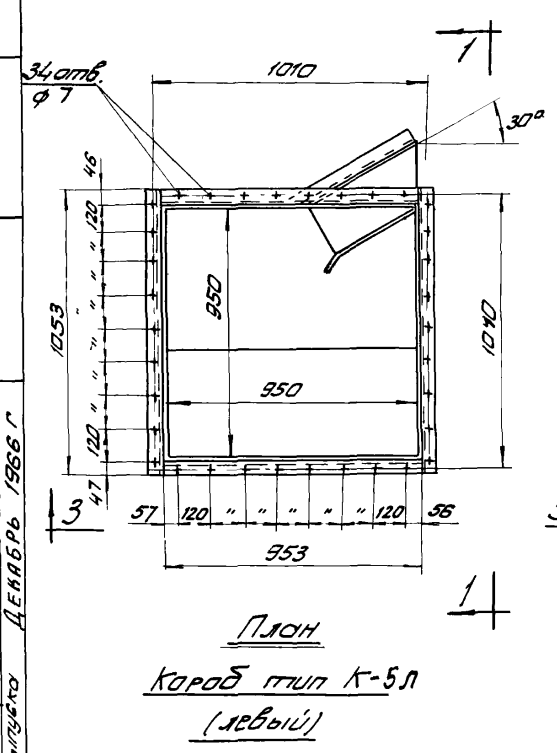
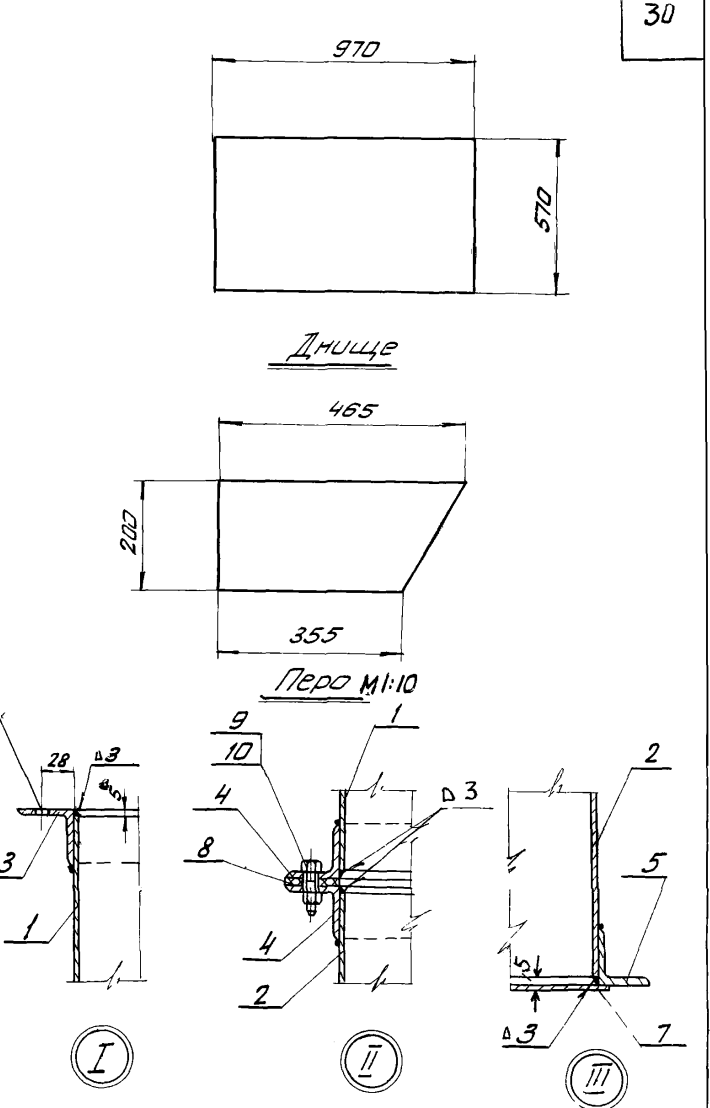
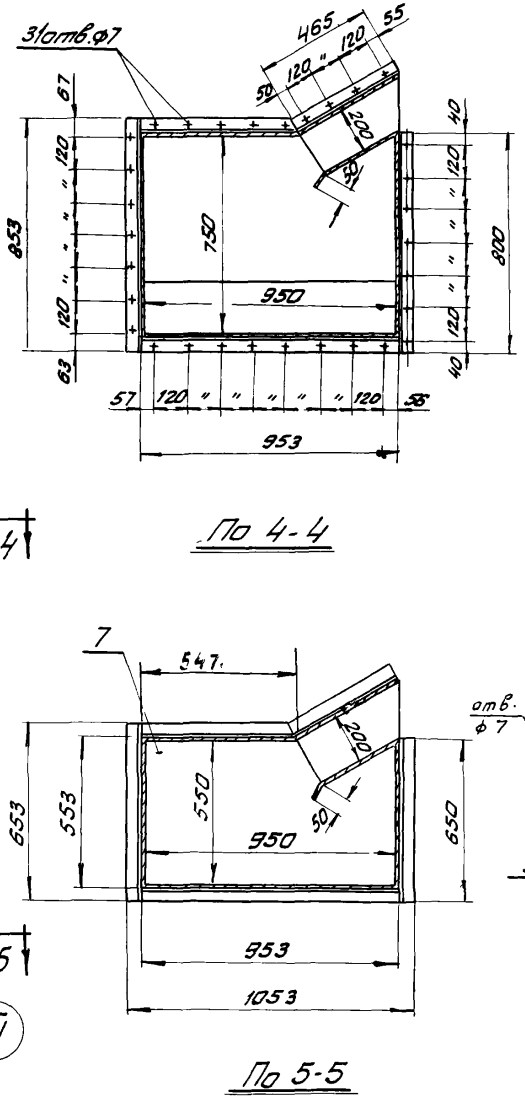
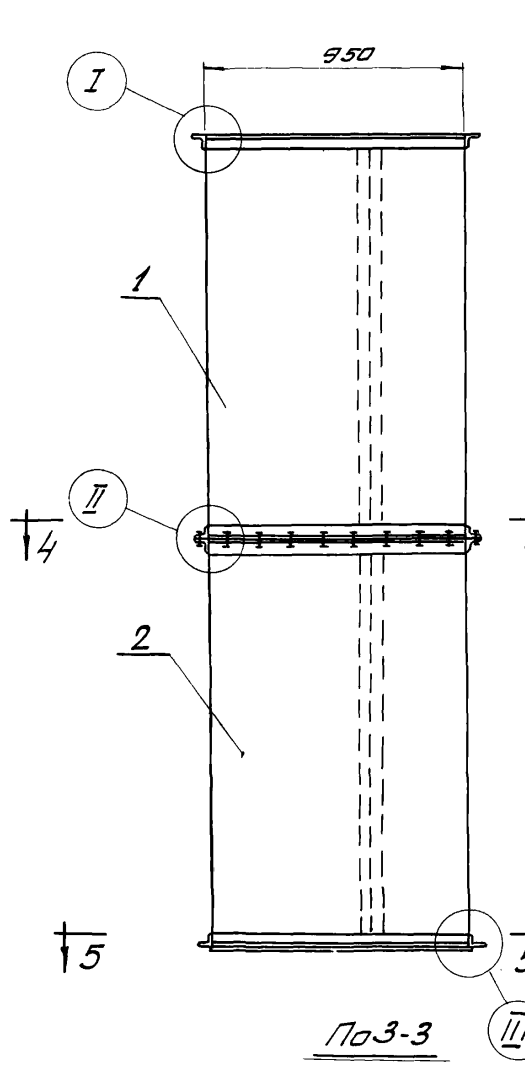
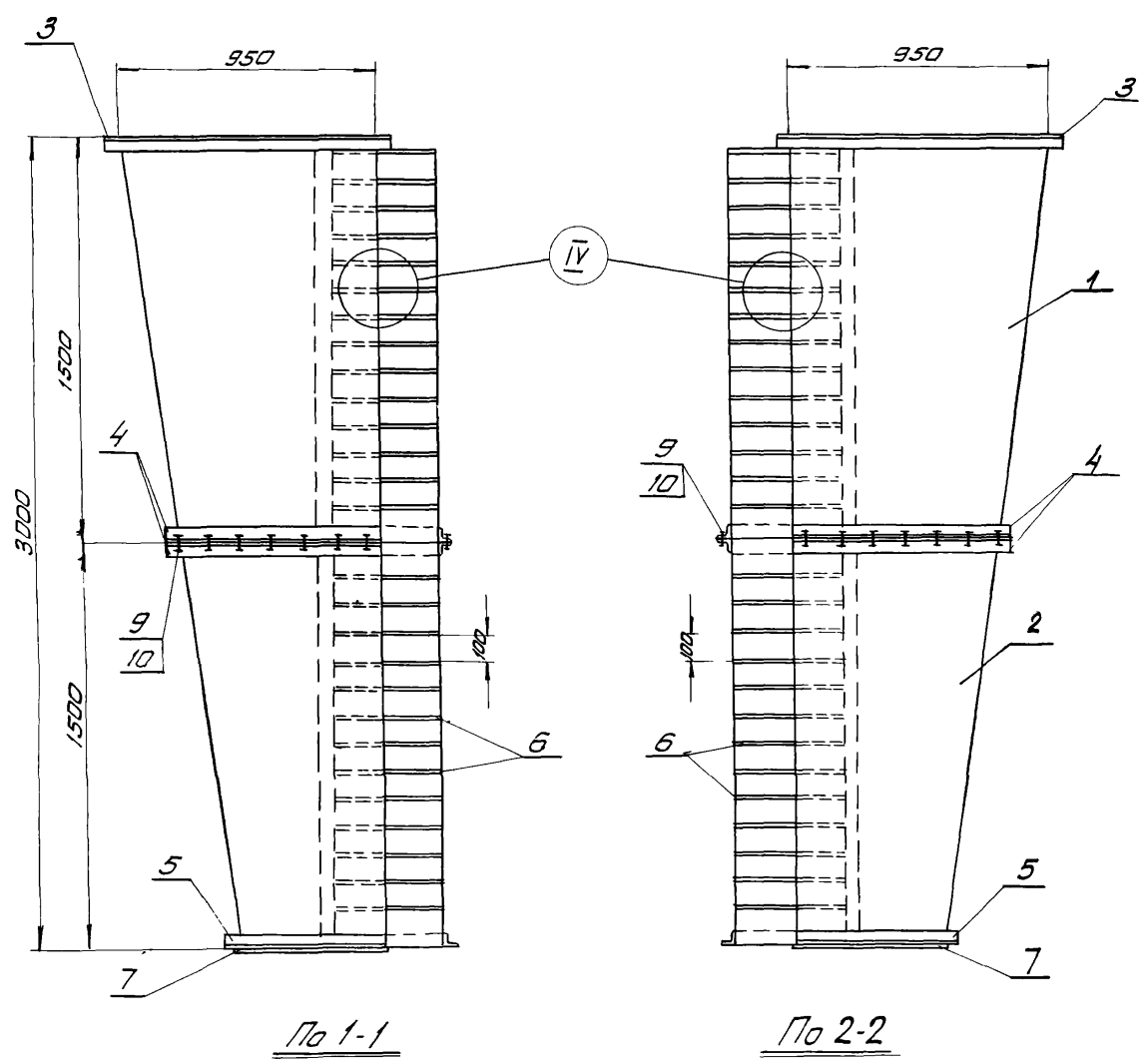
Общий вес: 168 кг.

N/Взам.	Наименование	Материал	Стандарт-металл	Размер	кол.	шт.	Общ. Вес в кг.	Примечание
10	Гайка	Ст. 3	M6	—	26	0,0025	0,075	ГОСТ 5915-62
9	Болт	Ст. 3	M6 x 25	—	26	0,0087	0,23	ГОСТ 7798-62
8	Прокладка	Резина	40x3	l=3000	—	—	—	
7	Днище	Ст. 3	l=1,5	820x420	1	0,4	0,4	
6	Лидо	Ст. 3	l=1,5	350x150	29	0,55	16,2	
5	Фланец	Ст. 3	l=2600	450x50x5	1	9,8	9,8	
4	Фланец	Ст. 3	l=3000	450x50x5	2	11,3	22,6	
3	Фланец	Ст. 3	l=3410	450x50x5	1	12,9	12,9	
2	Корпус 2-хкци	Ст. 3	l=1,5	l=4,28м <sup>2</sup>	1	48,0	48,0	
1	Корпус 1-хкци	Ст. 3	l=1,5	l=4,7м <sup>2</sup>	1	56,0	56,0	

Спецификация на 1 короб.

ТА 1968/1	Раздаточные короба для завес.	серия 1. 435-5
	Короба типа К-4Л и К-4П.	лист 26

M 1:20



Общий вес: 217,0 кг

№ злем	Наименование	Материал	Сортамент	Размер	кол.	1 шт. Вес, кг.	Общ. Вес, кг.	Примечание
10	Гайка	Ст. 3	M6	-	31	0,0089	0,29	ГОСТ 5915-62
9	Болт	Ст. 3	M6x25	-	31	0,0087	0,27	ГОСТ 7798-62
8	Прокладка	Резина	40x3	ℓ=3590	1	-	-	
7	Днище	Ст. 3	Ст. лист δ=1,5мм	970x570	1	6,6	6,6	
6	Перо	Ст. 3	Ст. лист δ=1,5мм	465x200	29	1,03	29	
5	Фланец	Ст. 3	Л50x50x5	ℓ=3268	1	12,0	12,0	
4	Фланец	Ст. 3	Л50x50x5	ℓ=3620	2	13,5	27,0	
3	Фланец	Ст. 3	Л50x50x5	ℓ=4010	1	15,2	15,2	
2	Корпус 2-й секции	Ст. 3	Ст. лист δ=1,5 мм	F=5,0 м <sup>2</sup>	1	60,0	60,0	
1	Корпус 1-й секции	Ст. 3	Ст. лист δ=1,5 мм	F=5,6 м <sup>2</sup>	1	67,0	67,0	

План Короб типа К-5Л (левый)

План Короб типа К-5Л (правый)

Правый

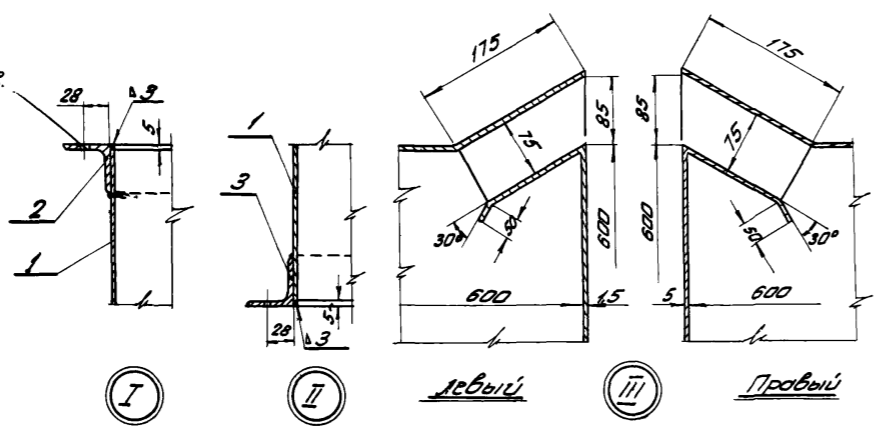
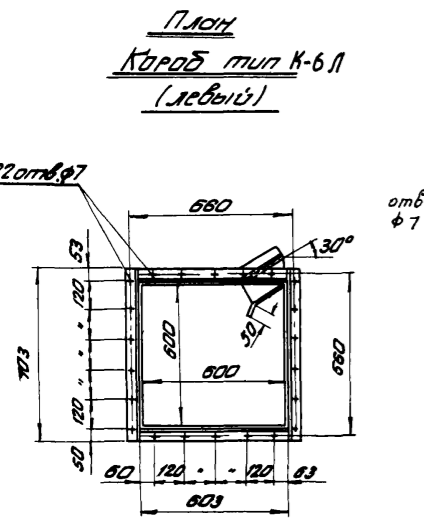
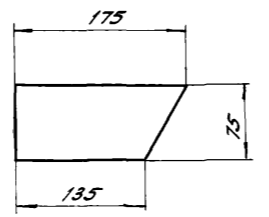
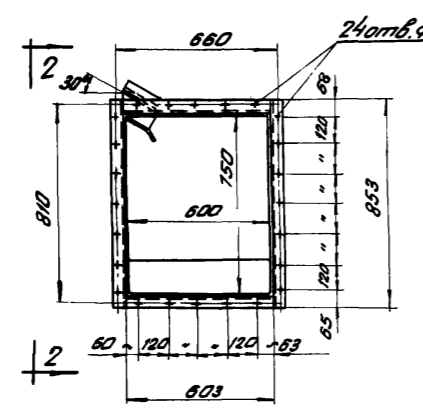
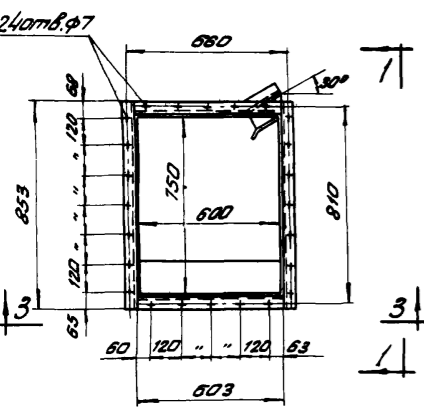
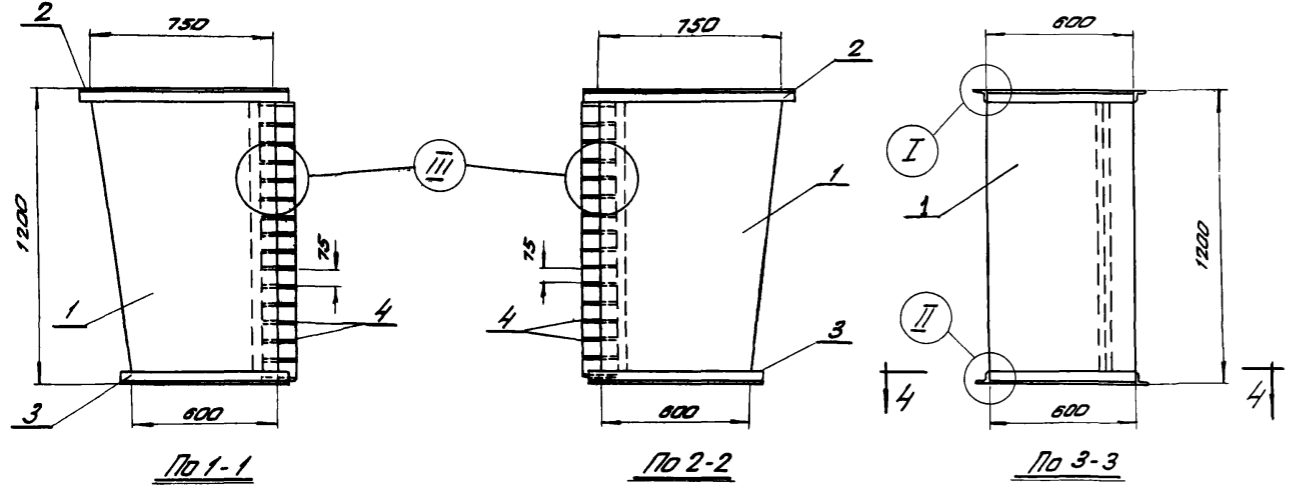
Левый

MI:20

Спецификация на 1 короб.	
ТД	Раздаточные коробка для завес.
ТД	Короба типа К-5Л и К-5П.



66  
127  
3  
5



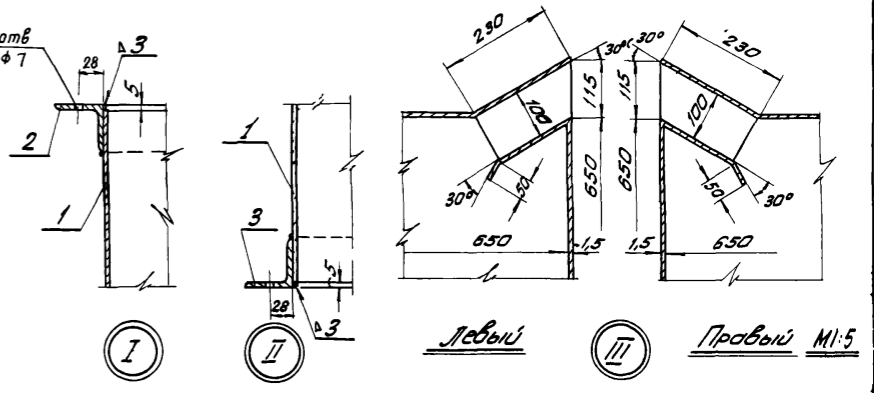
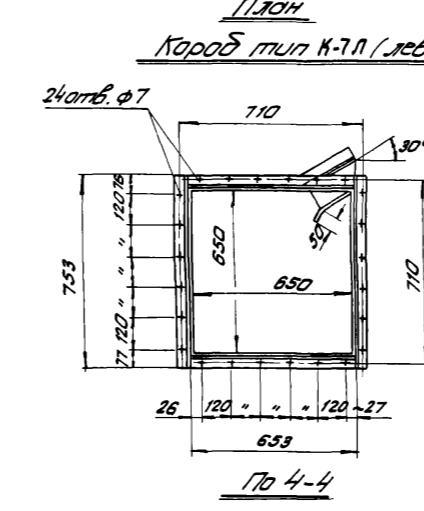
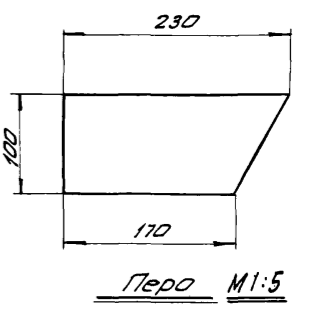
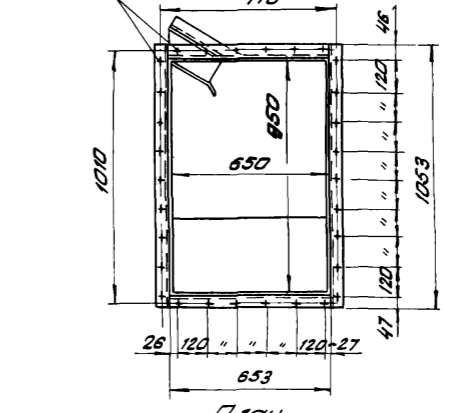
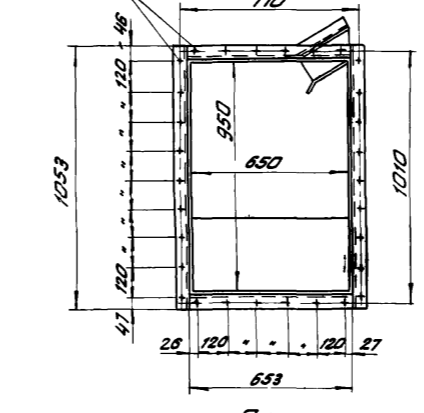
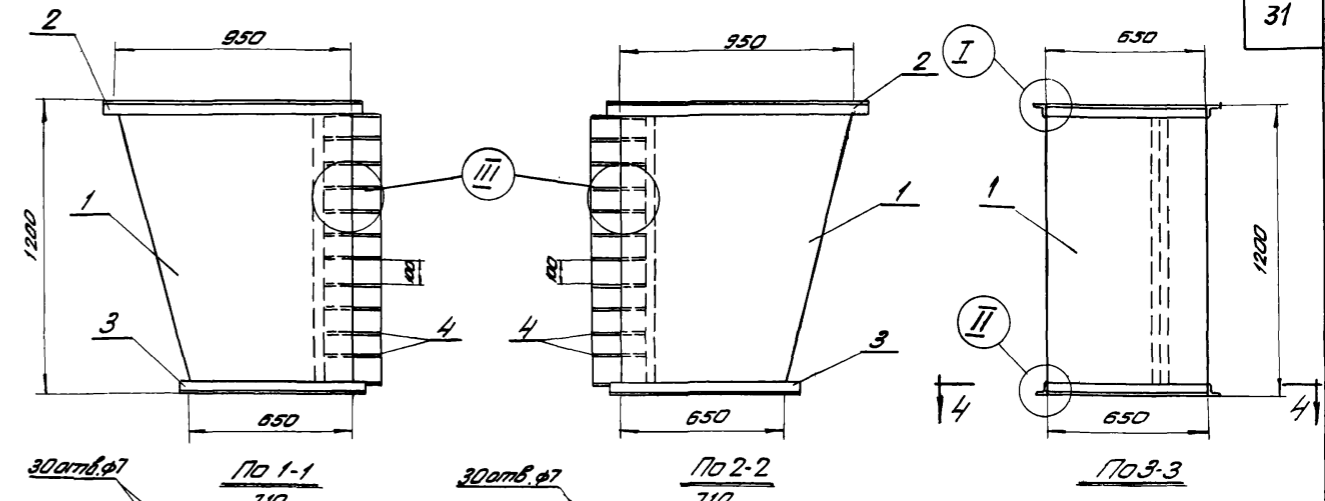
Общий вес: 60 кг

N злем	Наименование	Материал	Сортамент	Размер	Кол.	Шт.	Общ. Вес, кг	Примечание
4	Перо	Ст. 3	Ст. лист δ=1,5мм	175x75	15	0,131	2,1	
3	Фланец	Ст. 3	150x50x5	ℓ=2610	1	9,8	9,8	
2	Фланец	Ст. 3	150x50x5	ℓ=2910	1	11,0	11,0	
1	Кольцо	Ст. 3	Ст. лист δ=1,5мм	ℓ=3,1 м <sup>2</sup>	1	37,0	37,0	

Спецификация на 1 кораб.  
Кораба типа К-6Л и К-6П.

М1:20

31



Общий вес: 69 кг

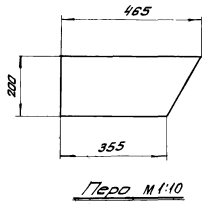
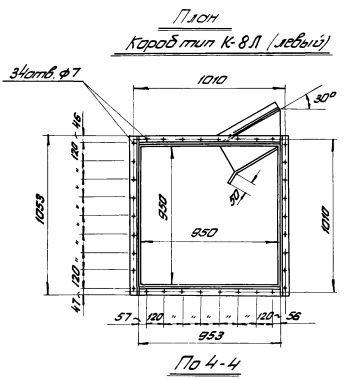
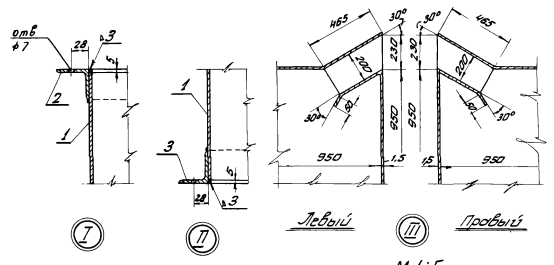
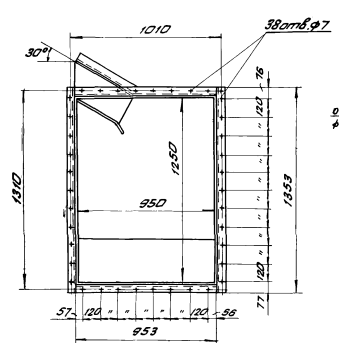
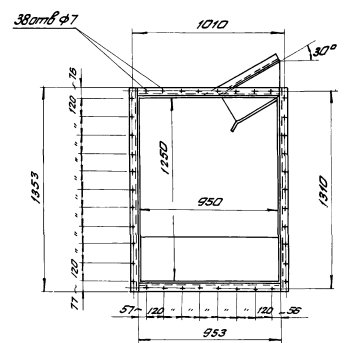
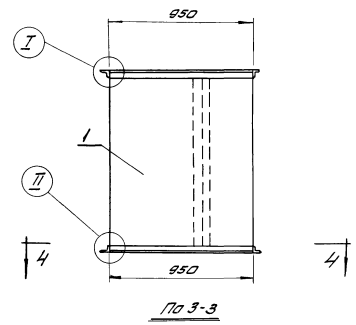
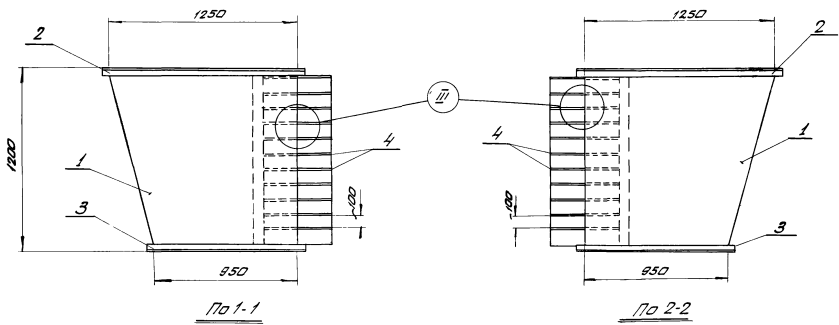
N злем	Наименование	Материал	Сортамент	Размер	Кол.	Шт.	Общ. Вес, кг	Примечание
4	Перо	Ст. 3	Ст. лист δ=1,5мм	230x100	11	0,26	2,9	
3	Фланец	Ст. 3	150x50x5	ℓ=2812	1	10,7	10,7	
2	Фланец	Ст. 3	150x50x5	ℓ=3410	1	12,8	12,8	
1	Кольцо	Ст. 3	Ст. лист δ=1,5мм	ℓ=3,6 м <sup>2</sup>	1	43,0	43,0	

Спецификация на 1 кораб

Кораба типа К-7Л и К-7П.

ТЛ 1986 г	Раздаточные кораба для завес.	серия 1.435-5
	Кораба типа К-6Л, К-6П, К-7Л, К-7П.	лист 28

М1:20



Лид  
Короб тип К-8Л (левый)

Лид  
Короб тип К-8П (правый)

М 1:5

По 4-4

Лид М:10

Общий вес: 108 кг.

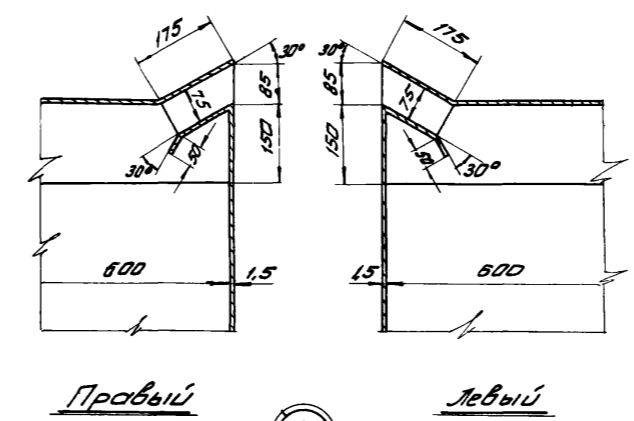
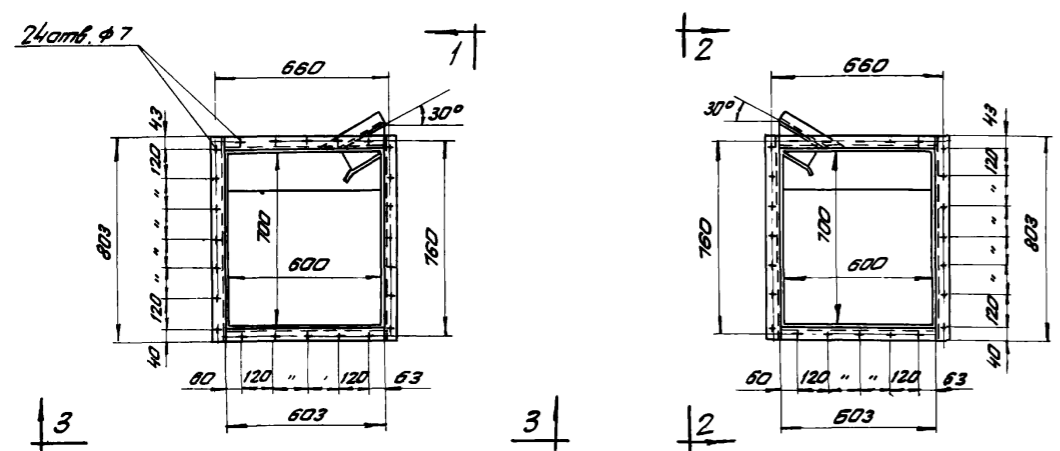
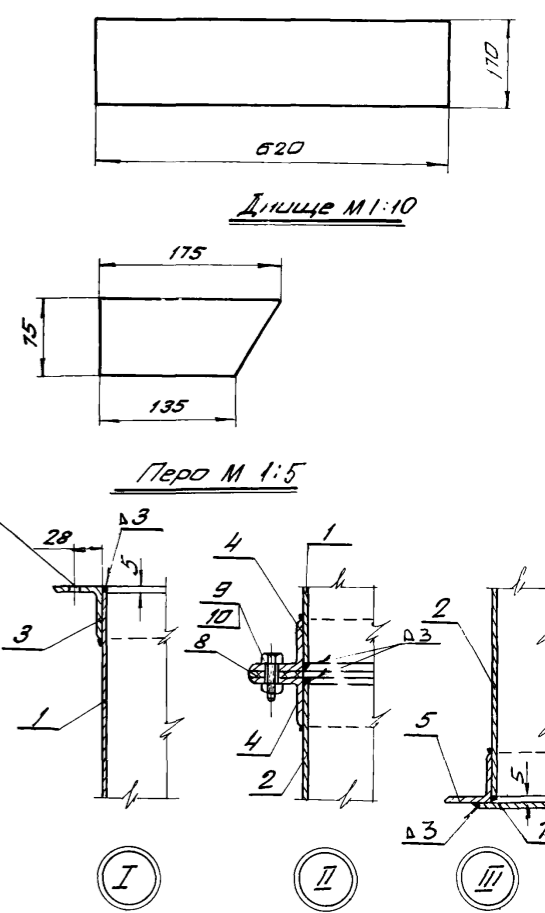
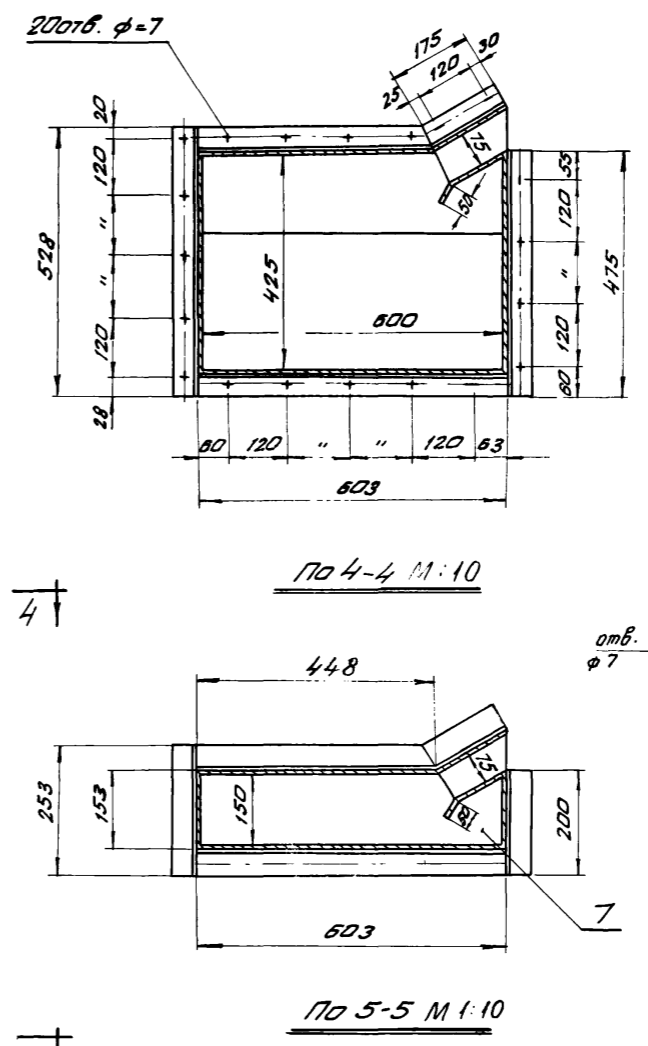
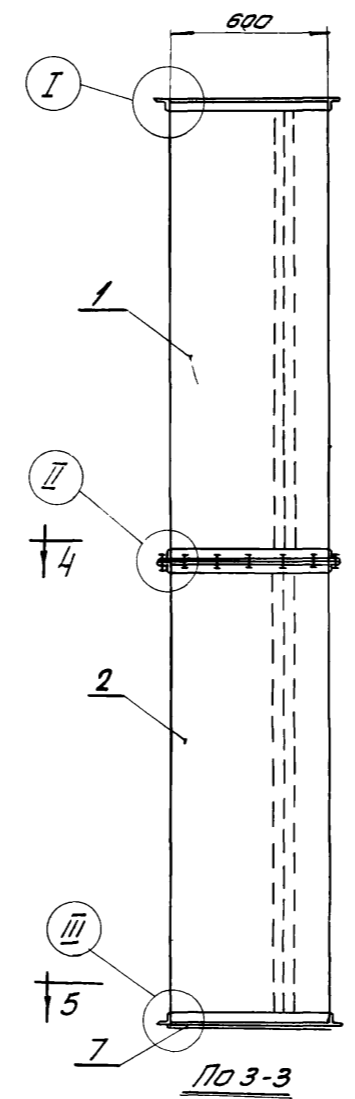
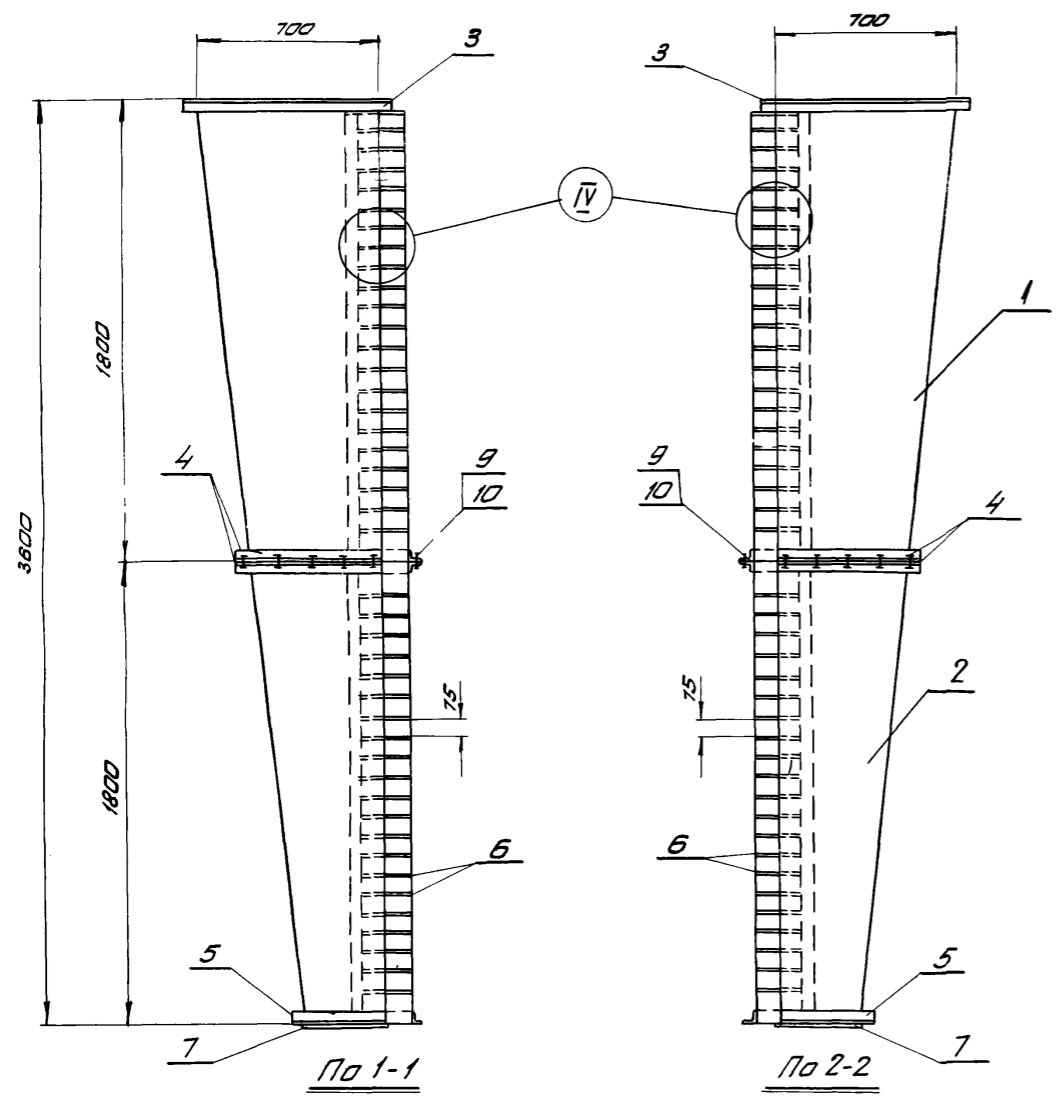
4	Перо	Лт. 3	Ст. лист δ = 1,5 мм	465 × 200	11	1,08	11,8	
3	Фланец	Лт. 3	Л50 × 50 × 5	φ 40 × 10	1	15,2	15,2	
2	Фланец	Лт. 3	Л50 × 50 × 5	φ 46 × 10	1	17,4	17,4	
1	Корпус	Лт. 3	Ст. лист δ = 1,5 мм	φ 92 мм	1	61,2	61,2	
№/имен	Наименование	Материал	Сортамент	Размер	кол.	шт	Объём	Примечание
							всего, кг.	

Спецификация на 1 короб.

	Раздаточные коробки для завес.	серия Л. 435-5
	короба типа К-8Л и К-8П.	лист 29

М 1:20

Конструктор: В.А.Сидорова  
 Проверил: А.С.Сидорова  
 Дата выпуска: 11.01.1966 г.



ПЛАН  
Короб тип К-9Л  
левый

ПЛАН  
Короб тип К-9П  
(правый)

Общий вес: 128 кг.

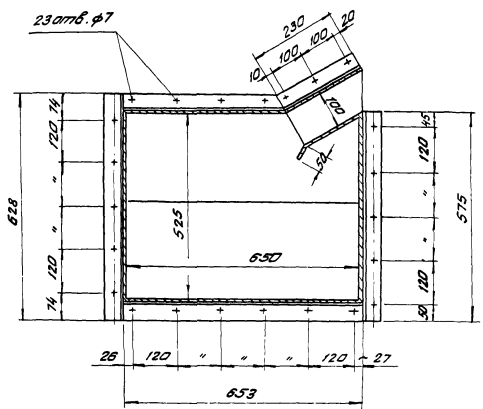
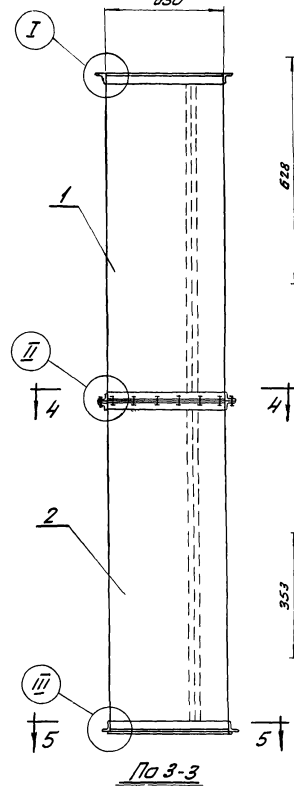
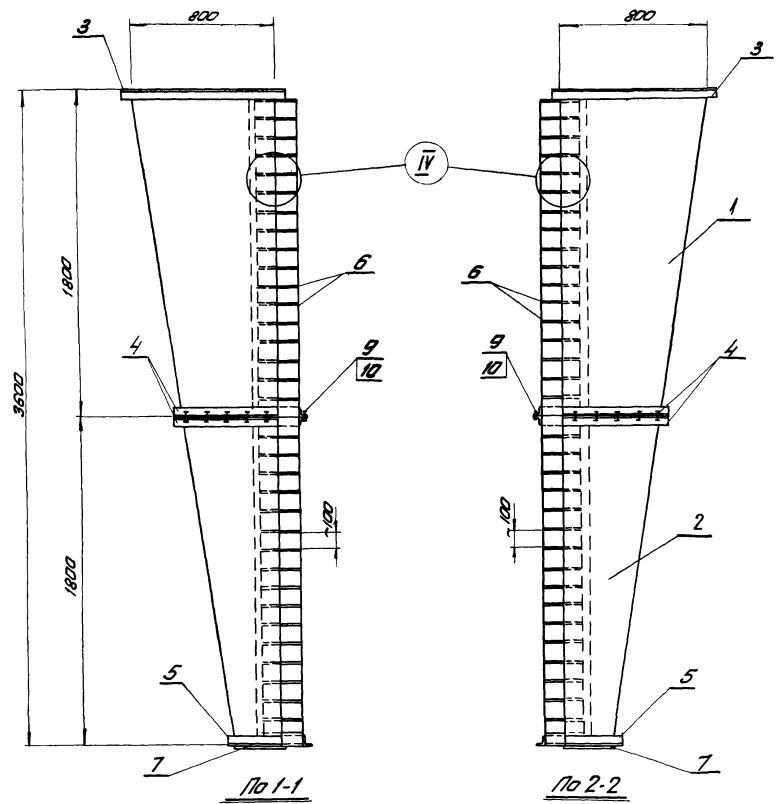
N поз.	Наименование	Материал	Сортамент	Размер	Кол.	шт.	Общ. Вес кг.	Примечание
10	Гайка	Ст.3	М6	—	20	0,0029	0,058	ГОСТ 5915-82
9	Болт	Ст.3	М6×25	—	20	0,0087	0,17	ГОСТ 7798-82
8	Прокладка	Резина	40×3	ℓ=2236	—	—	—	
7	Днище	Ст.3	Ст. лист δ=1,5 мм	170×620	1	1,26	1,26	
6	Перо	Ст.3	Ст. лист δ=1,5 мм	175×75	47	0,133	6,24	
5	Фланец	Ст.3	L50×50×5	ℓ=1680	1	6,36	6,36	
4	Фланец	Ст.3	L50×50×5	ℓ=2236	2	8,43	16,86	
3	Фланец	Ст.3	L50×50×5	ℓ=2810	1	10,6	10,6	
2	Корпус 2 секции	Ст.3	Ст. лист δ=1,5 мм	F=3,06 м²	1	36,7	36,7	
1	Корпус 1 секции	Ст.3	Ст. лист δ=1,5 мм	F=4,26 м²	1	50,0	50,0	
						Итого		

Спецификация на 1 короб.

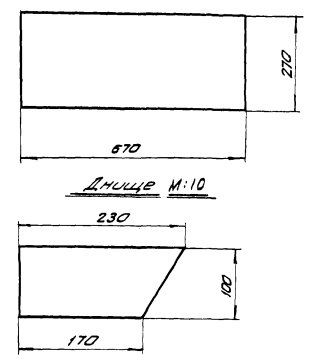
ТД 1966г.	Раздаточные короба для завес.	серия 1.435-5
	Короба типа К-9Л и К-9П.	лист 30

М 1:20

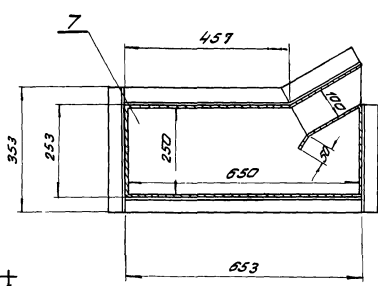
Инженер Д.А. Савицкий. Д.А. Савицкий. 1966 г.



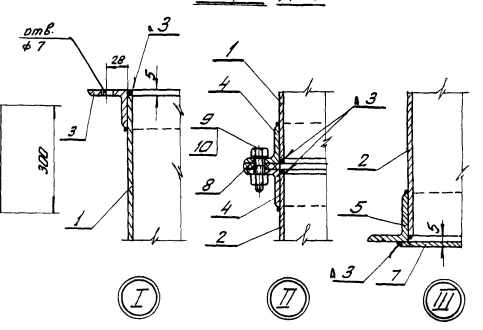
По 4-4 M1:10



По 5-5 M1:5



По 5-5 M1:10

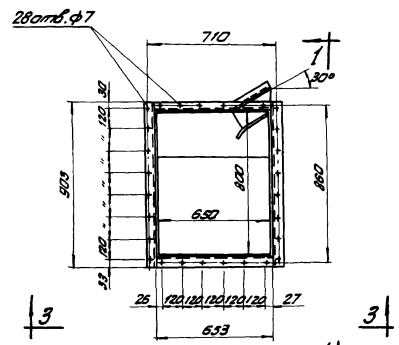


I

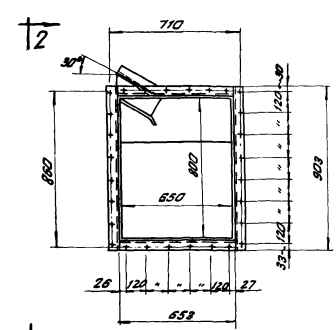
II

III

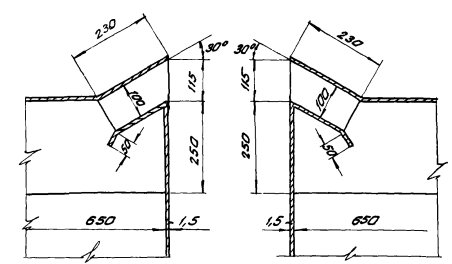
M:5



Плоск  
Короб тип К-10Л  
(левый)



Плоск  
Короб тип К-10П  
(правый)



Левый

IV

Правый

Общий вес: 152 кг

N	Наименование	Материал	Сортамент	Размер	кол.	шт.	Объём	Вес, кг	Примечание
10	Гайка	Ст. 3	M6	—	23	0,0029	0,066	10ГТ 5915-62	
9	Болт	Ст. 3	M6x25	—	23	0,0081	0,2	10ГТ 7798-62	
8	Прокладка	Резина	40x3	ℓ: 2540	1	—	—	—	
7	Дно	Ст. 3	Ст. лист δ: 1,5mm	670x270	1	2,1	2,1		
6	Перо	Ст. 3	Ст. лист δ: 1,5mm	230x100	35	0,248	8,64		
5	Фланец	Ст. 3	Л50x50x5	ℓ: 1990	1	7,5	7,5		
4	Фланец	Ст. 3	Л50x50x5	ℓ: 2540	2	9,6	19,2		
3	Фланец	Ст. 3	Л50x50x5	ℓ: 3110	1	11,7	11,7		
2	Кожухи 2-й секции	Ст. 3	Ст. лист δ: 1,5mm	S = 3,8 м²	1	43,5	43,5		
1	Кожухи 1-й секции	Ст. 3	Ст. лист δ: 1,5mm	S = 4,78 м²	1	57,3	57,3		
					Итого		135,3	152	

Спецификация на 1короб

Раздаточные коробки для завес.

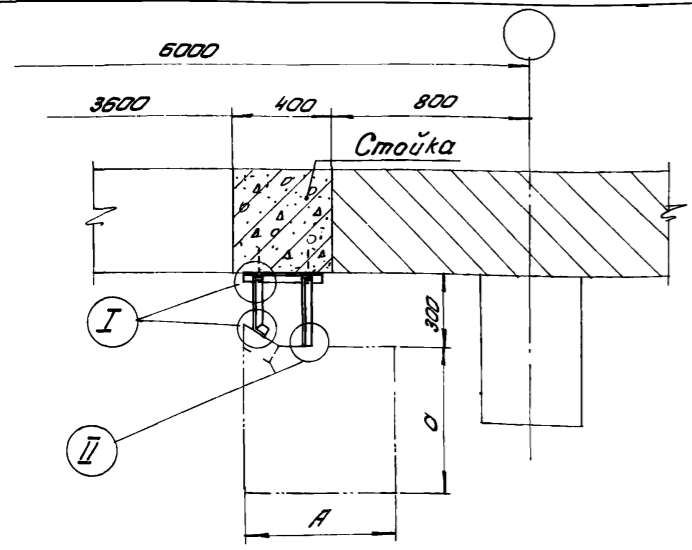
Короба типа К-10Л и К-10П.

серия 1.435-5

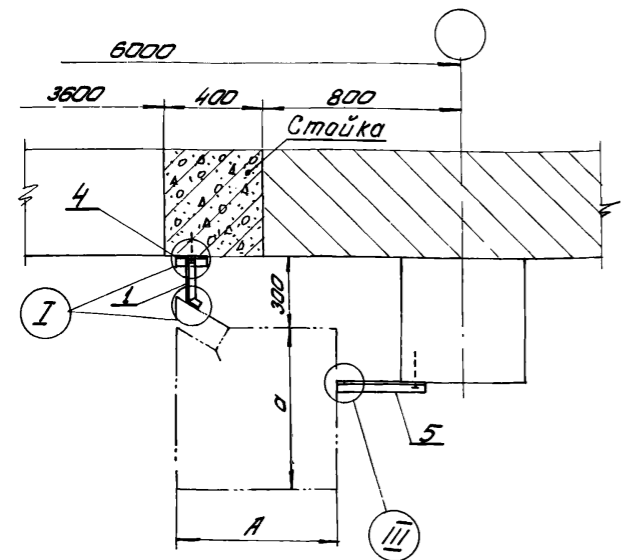
лист 31

M1:20

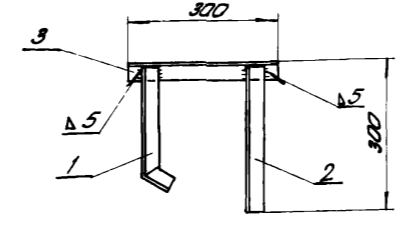




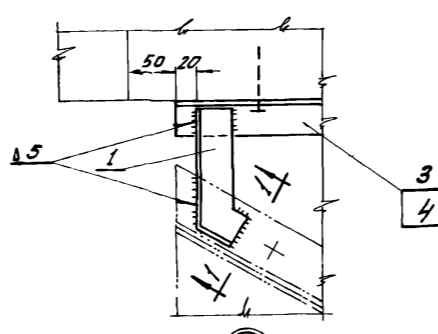
ПЛАН  
Тип Т-I



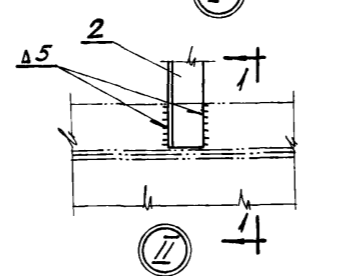
ПЛАН  
Тип Т-II



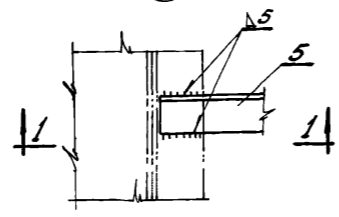
Поз.1



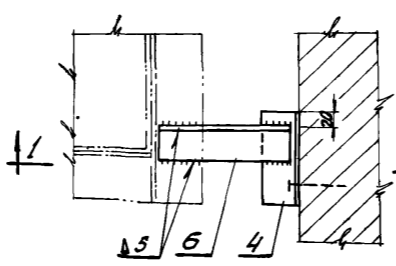
Поз.1



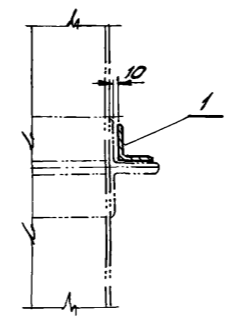
Поз.1



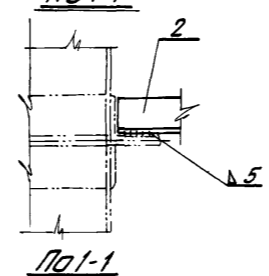
Поз.1



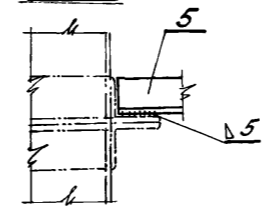
Поз.1



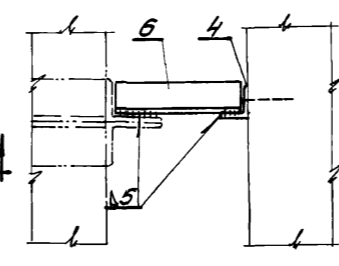
Поз.1



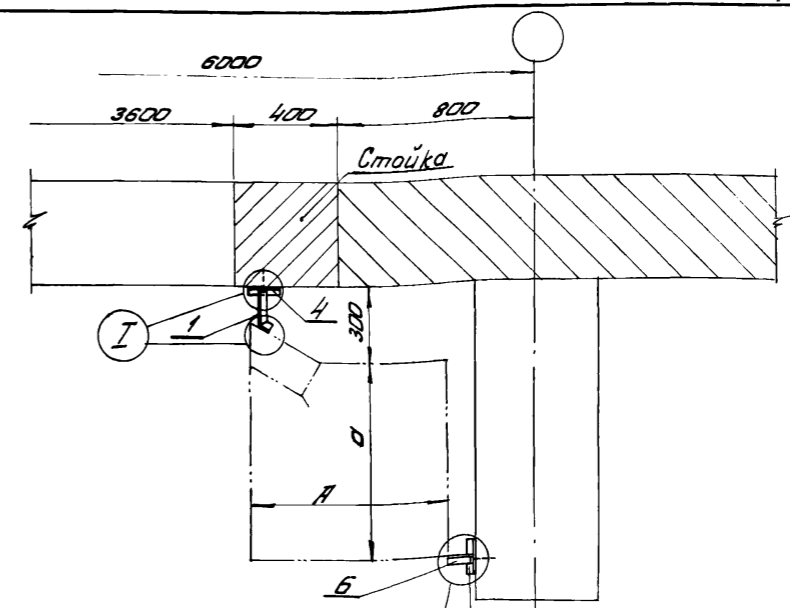
Поз.1



Поз.1



Поз.1



ПЛАН  
Тип Т-II

Таблица размеров и весов

Тип	Размер колонны	Размер карода	Поз. 1		Общ. вес, кг
			ℓ	Вес, кг	
Т-I	400×400; 400×600	470×470	230	0,48	1,71
	400×800; 400×1000				
	500×500; 500×600; 500×800				
	500×1000; 500×1300; 500×1400				
	600×600				
Т-II	400×400; 400×600; 400×800	800×800	130	0,3	0,93
	400×1000; 500×500; 500×600				
	500×800; 500×1000				
	500×1300; 500×1400				
	600×700				
Т-III	500×1300; 500×1400	800×800	130	0,3	0,68
	600×1300; 600×1400				0,51

№	Наименование	Материал	Сортамент	Размер	Кол.	Шт.	Общ. вес, кг	Примечание
6	КОНСОЛЬ	Ст. 3	Л36×36×4	ℓ=80	1	0,17	0,17	ширина колонны 500
4	ЛОПКА	Ст. 3	Л36×36×4	ℓ=100	1	0,21	0,21	ширина колонны 600
1	КОНСОЛЬ	Ст. 3	Л36×36×4	ℓ=130	1	0,3	0,3	

Тип Т-III

5	КОНСОЛЬ	Ст. 3	Л36×36×4	ℓ=200	1	0,42	0,42	
4	ЛОПКА	Ст. 3	Л36×36×4	ℓ=100	1	0,21	0,21	
1	КОНСОЛЬ	Ст. 3	Л36×36×4	ℓ=130	1	0,3	0,3	

Тип Т-II

3	СВЯЗЬ	Ст. 3	Л36×36×4	ℓ=300	1	0,63	0,63	
2	КОНСОЛЬ	Ст. 3	Л36×36×4	ℓ=290	1	0,6	0,6	
1	КОНСОЛЬ	Ст. 3	Л36×36×4	см. таблицу	1	см. таблицу		

Тип Т-I

№ поз.	Наименование	Материал	Сортамент	Размер	Кол.	Шт.	Общ. вес, кг	Примечание
--------	--------------	----------	-----------	--------	------	-----	--------------	------------

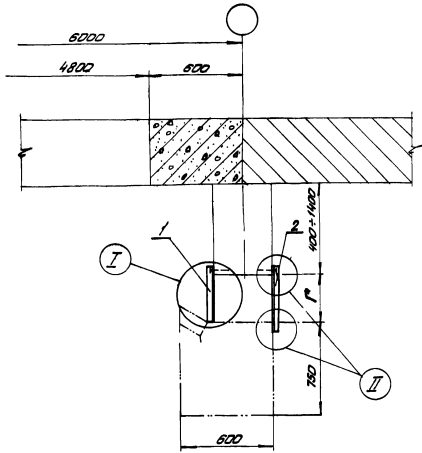
Спецификация

ТД	Воздушные и тепло-воздушные завесы с установкой вент. агрегатов на площадке.							серия 1.435-5
1966г.	узлы крепления тип I-I - T-II							лист 33

Примечания:

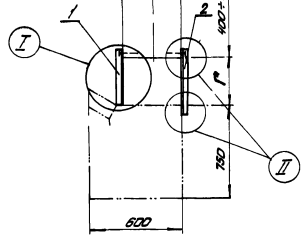
1. Крепление лопок к стойке и колонне производится с помощью дюбелей (прострелом листоалюта).
2. Крепление раздаточного карода к консолям производится на сварке.
3. Крепление консолей к раздаточному кароду производится в местах расположения фланцев.

Деталь выдана в количестве 1966 г.

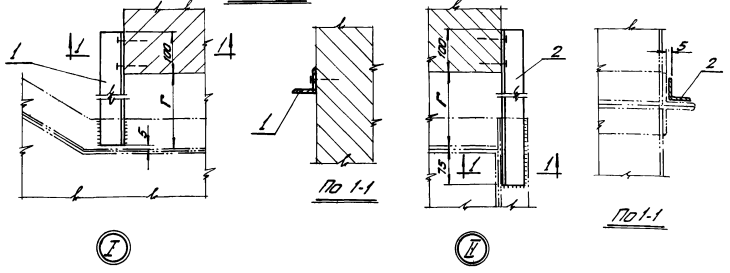


**Таблица размеров и весов**

Тип защит. см	Обозначение	Вылет колонны в мм.			
		400	500	550, 600, 1000, 1400	
БЗ-11	Г	315	215	115	
	поз. 1	л	405	305	205
	1	вес, кг	0,85	0,64	0,43
		л	490	390	290
	2	вес, кг	1,03	0,82	0,61
		Общий вес, кг	1,88	1,46	1,04
БЗ-12	Г	375	275	175	
	поз. 1	л	465	365	265
	1	вес, кг	0,97	0,76	0,56
		л	550	450	350
	2	вес, кг	1,15	0,95	0,74
		Общий вес, кг	2,12	1,71	1,30



**План  
тип Т-IV**



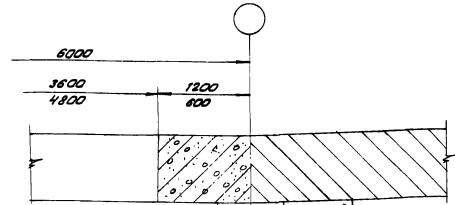
**Примечания:**

1. Крепление лотка к колонне производится с помощью ободной (прострелом листоплаты).
2. Крепление раздвижного карода к лоткам производится по образцу.
3. Крепление лотка к раздвижному кароду производится в месте расположения фианцев.

№ поз.	Наименование	Материал	Сорт	Размер	Кол.	Лист. Общ.	Вес, кг	Примеч.
2	Лоток	Ст. 3	136-36*	—	1	—	—	—
1	Лоток	Ст. 3	136-36*	октабиль	1	см. таблицу	—	—
И	Наименование	Материал	Сорт	Размер	Кол.	Лист. Общ.	Вес, кг	Примеч.

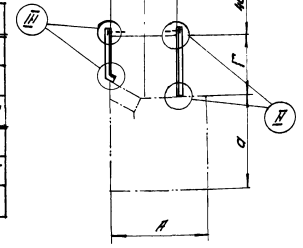
**Спецификация**

Узлы крепления карода к колонне. Тип Т-IV при установке вентилезервиров на площадке

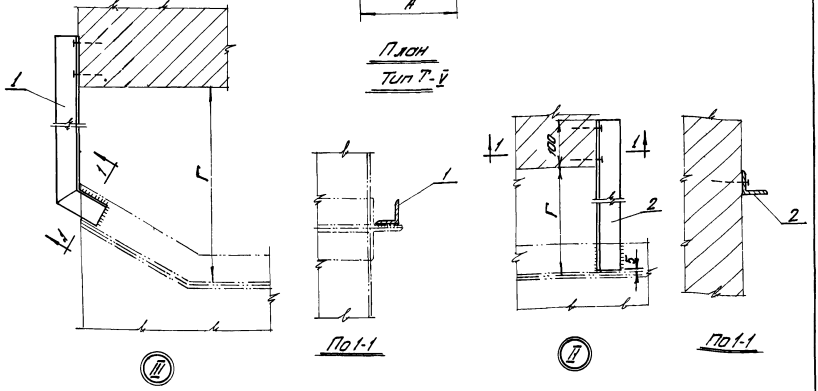


**Таблица размеров и весов**

Обозначение	Размеры в мм				
	Г	400	500	550	650
поз. 1	л	500	600	650	750
	вес, кг	1,05	1,26	1,36	1,57
поз. 2	л	490	590	640	740
	вес, кг	1,03	1,24	1,34	1,55
Общий вес, кг		2,08	3,50	2,70	3,10



**План  
тип Т-V**



**Примечания:**

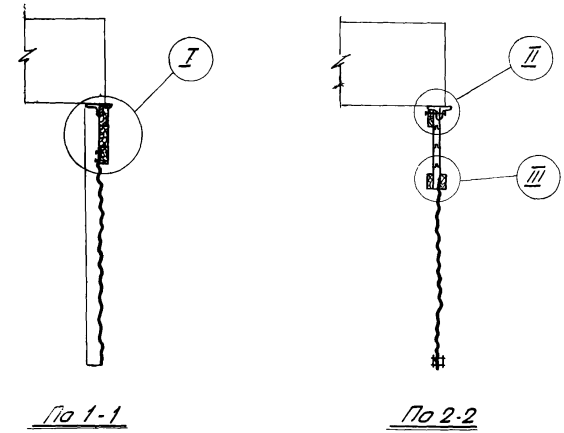
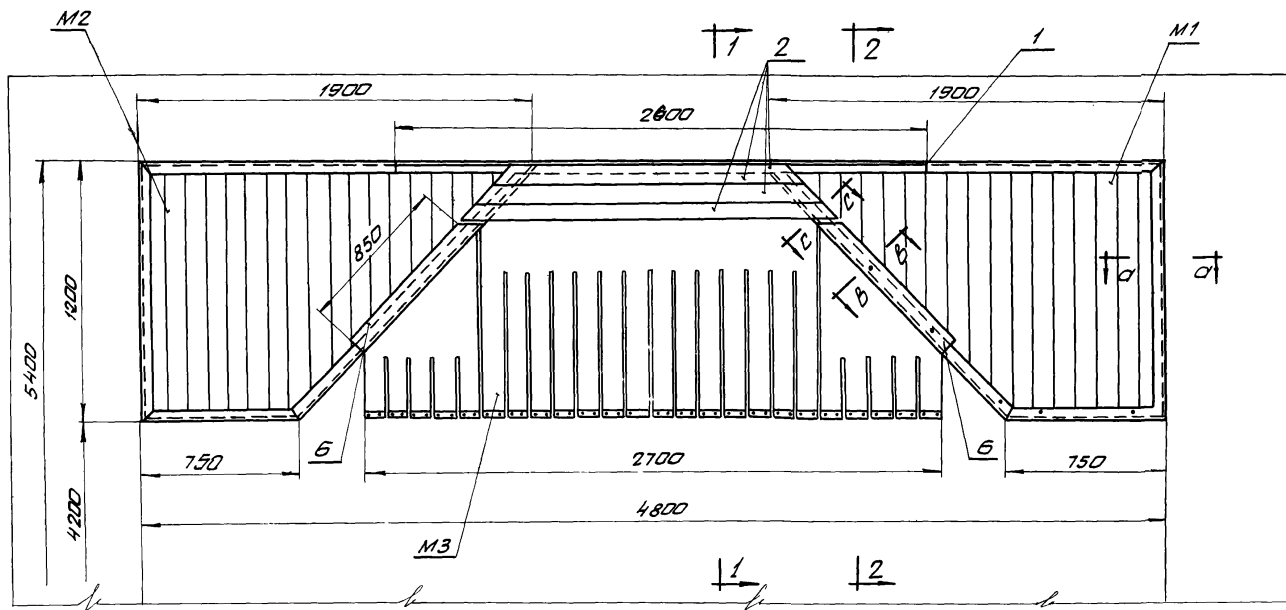
1. Крепление лотка к колонне производится с помощью ободной (прострелом листоплаты).
2. Крепление раздвижного карода к лоткам производится по образцу.
3. Крепление лотка к раздвижному кароду производится в месте расположения фианцев.

2	Лоток	Ст. 3	136-36*	—	1	—	—	—	
1	Лоток	Ст. 3	136-36* см. табл.	—	1	см. таблицу	—	—	
И	поз.	Наименование	Материал	Сорт	Размер	Кол.	Лист. Общ.	Вес, кг	Примеч.

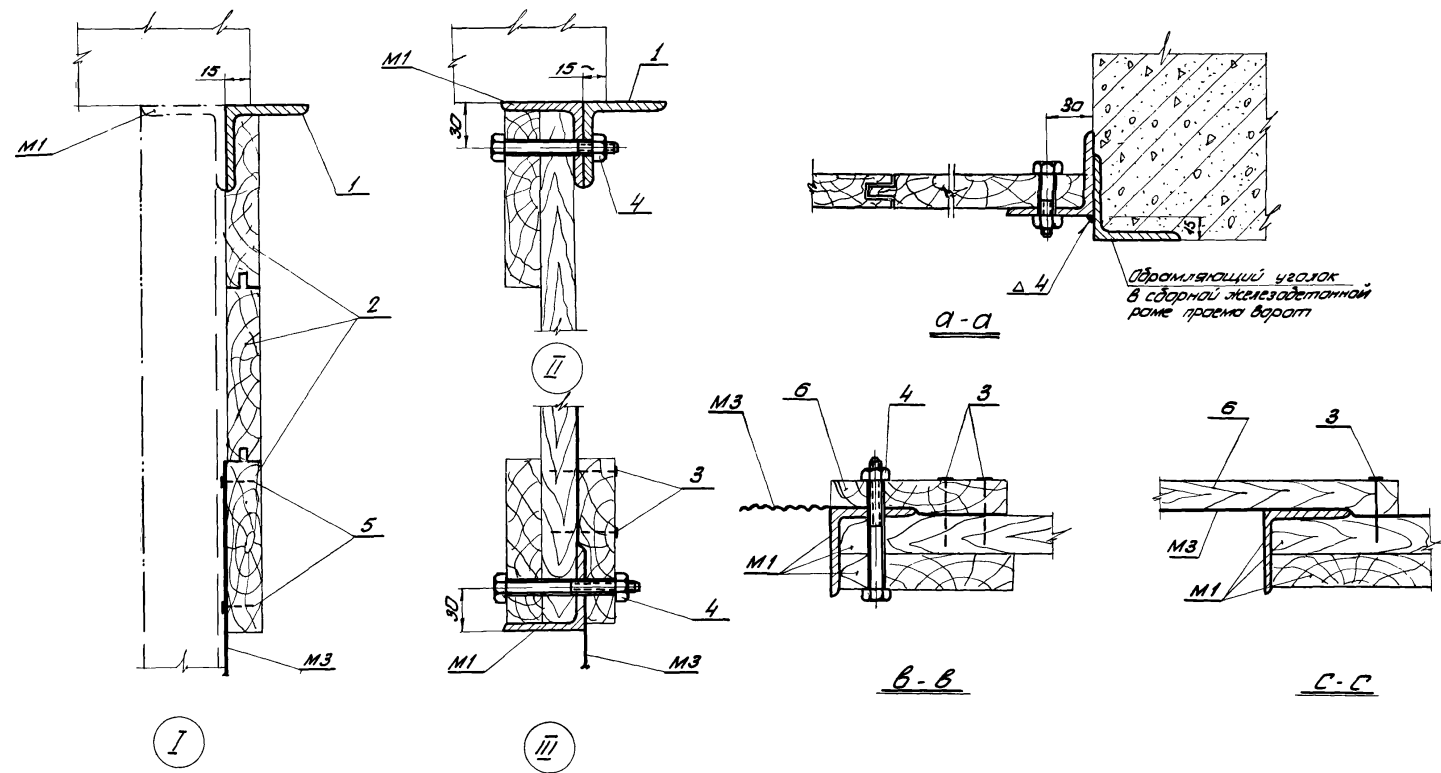
**Спецификация**

Узлы крепления карода к колонне. Тип Т-IV при установке вентилезервиров на площадке

Узлы крепления тип Т-IV ÷ Т-V Лист 34



Фасад



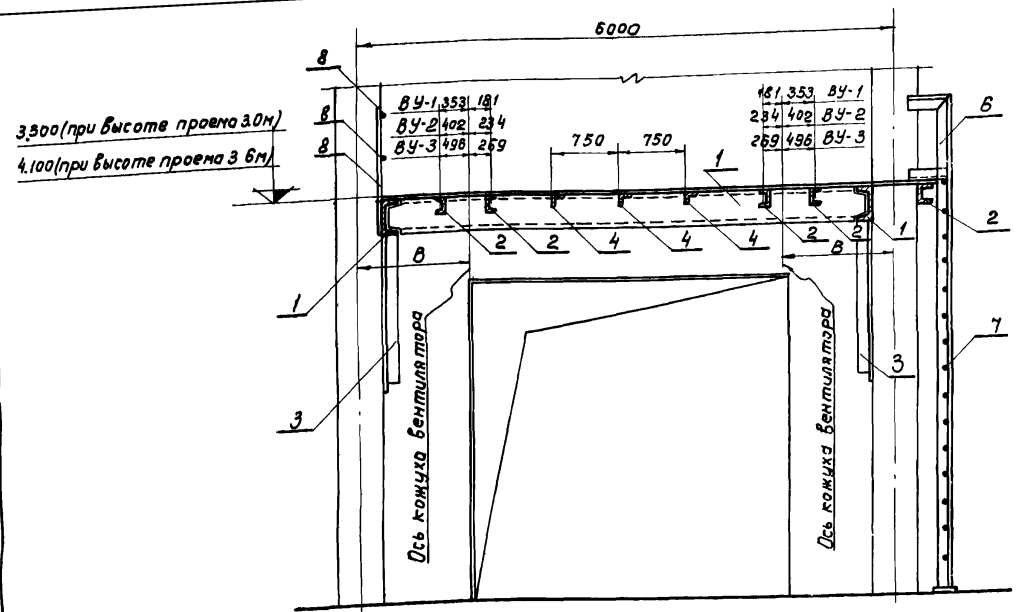
6	Доски	Сосна	100×19	ℓ = 850	2			
5	Гвозди	Ст. 3	1,12×20	—	—	0,4	ГОСТ 4028-63	
4	Болт с гайкой	Ст. 3	M10×70	—	—	2,5	ГОСТ 7798-62 ГОСТ 5915-62	
3	Гвозди	Ст. 3	1,4×30	—	—	0,4	ГОСТ 4028-48	
2	Доски	Сосна	100×19	ℓ = 1400 ℓ = 1600 ℓ = 1800	3	—	5,0	
1	Уголок	Ст. 3	∠50×50×5	ℓ = 2600	1	9,0	9,0	
№ поз.	Наименование	Материал	Сортамент	Размер	Кол.	1 шт. Вес кг.	Объём м³	Примечание

<p>Спецификация материалов Общий вес: 790 кг.</p>								
M3	Гибкая вставка	1	ткань	5,0	5,0	36		
M2	Щит левый	1	доска	37,0	37,0	36		
M1	Щит правый	1	доска	37,0	37,0	36		
Обозначение	Наименование	Кол.	Материал	1 шт. Вес кг.	Объём м³	№ листа	Примечание	
<p>Монтажная спецификация</p>								
ТА 1986	Ворота железнодорожные разм. 4,8×5,4 м						Серия 1.435-5	
	Съемные щиты типа Щ-1. Общий вид и спецификация.						лист - 35	

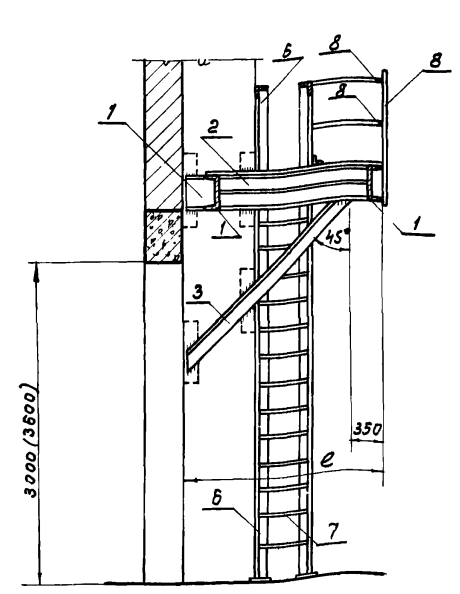




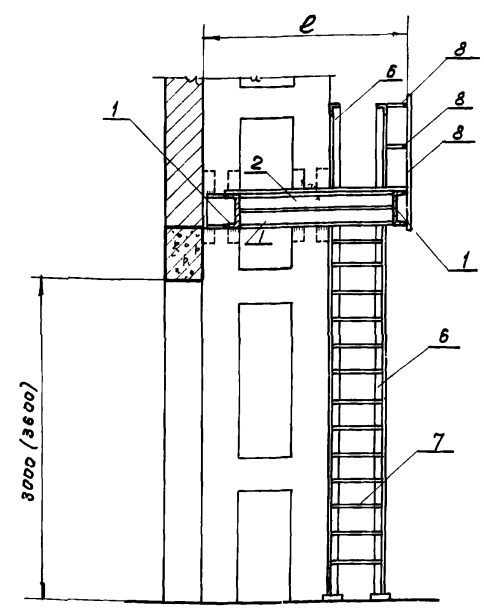




По I-I

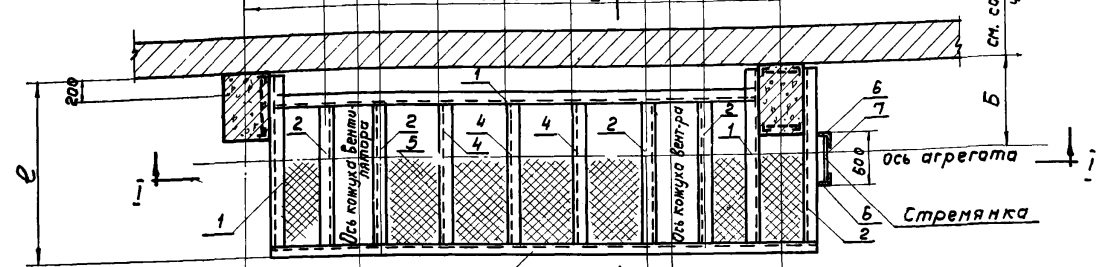


По II-II

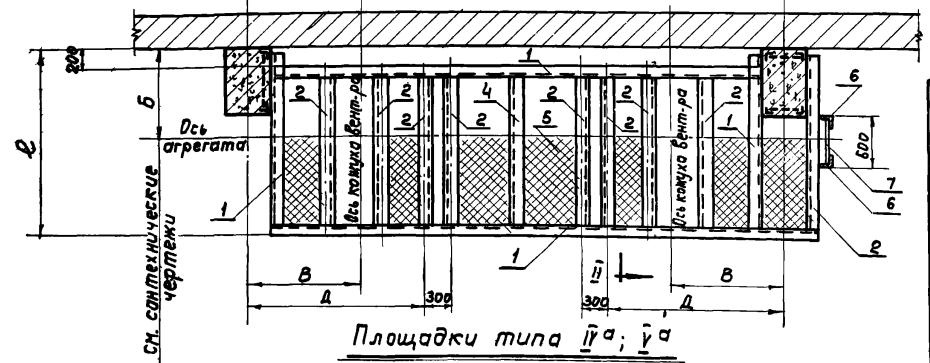


По II-II при опирании на двухветвевую колонну

для ВУ-1	353	181	181	353	для ВУ-1
для ВУ-2	402	234	234	402	для ВУ-2
для ВУ-3	496	269	269	496	для ВУ-3



Площадки типа IV; V; VI



Площадки типа IVa; Va

Тип вент-агрегата	Тип площадки	e мм	Сечение и вес элементов								Общий вес кг	Примечания								
			1		2		3		4				5		6		7		8	
			Проф.	Вес кг	Проф.	Вес кг	Проф.	Вес кг	Проф.	Вес кг	Проф.	Вес кг	Проф.	Вес кг	Проф.	Вес кг	Проф.	Вес кг		
ВУ-1	IV	1750	L20	280	L10	70	L100x7	45	L80x6	35	Сталь листовая рифл. δ=4мм	180	L75x6	75	Сталь круглая d=18мм	20	Сталь круглая d=25мм	110	815	для установки воздушных завес с калориферами
			L20	280	L10	120	L100x7	50	L80x6	10	Сталь листовая рифл. δ=4мм	200	L75x6	75	Сталь круглая d=18мм	20	Сталь круглая d=25мм	110	840	
ВУ-2	V	1900	L20	285	L10	75	L100x7	50	L80x6	40	Сталь листовая рифл. δ=4мм	200	L75x6	75	Сталь круглая d=18мм	20	Сталь круглая d=25мм	110	855	для установки воздушных завес с калориферами
			L20	285	L10	130	L100x7	55	L80x6	15	Сталь листовая рифл. δ=4мм	225	L75x6	75	Сталь круглая d=18мм	20	Сталь круглая d=25мм	110	885	
ВУ-3	VI	2200	L20	295	L10	85	L100x7	55	L80x6	45	Сталь листовая рифл. δ=4мм	225	L75x6	75	Сталь круглая d=18мм	20	Сталь круглая d=25мм	110	910	

**Примечания:**

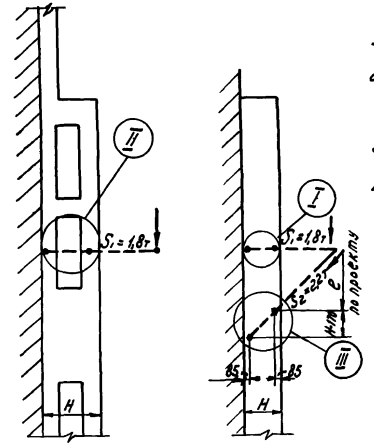
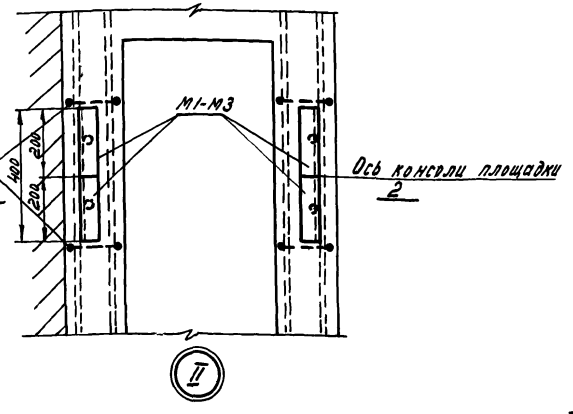
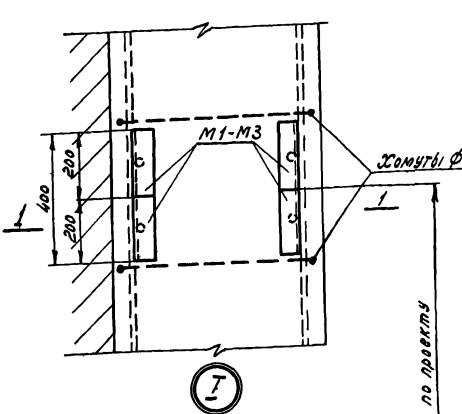
1. Монтажные чертежи установки вент-агрегатов на площадках см. на листах: 3; 4; 5; 6; 7; 8 и 11.
2. Все сварные швы h=6мм.
3. Сварку производить электродами Э42 по ГОСТ 9467-60.
4. Площадки с индексом "а" предназначены для установок воздушных завес с калориферами.
5. На планах площадок ограждение условно не показано, шаг стоек ограждения - 1000мм.
6. Закладные детали жел. бет. колонн см. на листе 39.
7. Отверстия для установки вент-агрегатов сверлятся в поперечных балках по месту согласно установочным чертежам оборудования.
8. Участки площадок, расположенные под сантехническим оборудованием, рифленой сталью не закрываются.

Тип вент-агрегата	Тип площадки	e мм	400x400; 500x500; 400x800; 400x600; 500x600; 400x1000				Все остальные	
			B	D	B	D	B	D
ВУ-1	IV	1750	850	—	900	—	980	—
			—	1630	—	1680	—	1760
ВУ-2	V	1900	850	—	980	—	1100	—
			—	1700	—	1830	—	1950
ВУ-3	VI	2200	850	—	1100	—	1250	—

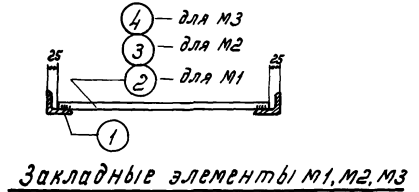
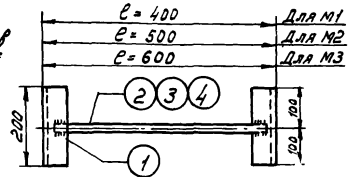
ТД 1966	Площадки металлические под вент-агрегаты воздушных и тепло-воздушных завес.	серия 1.435-5
	Площадки типа IV; V; VI; IVa и Va к автомобильным воротам.	Лист 38

Примечания:

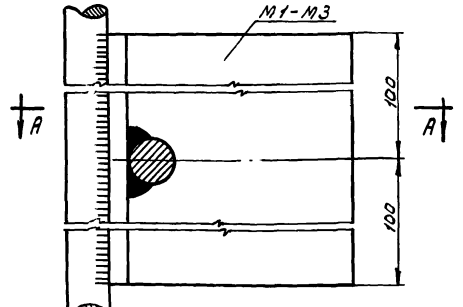
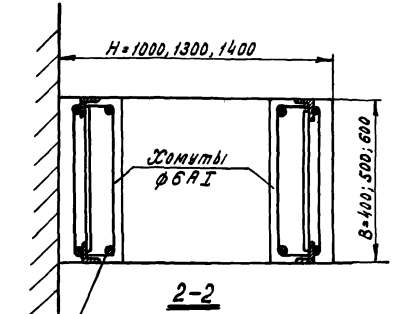
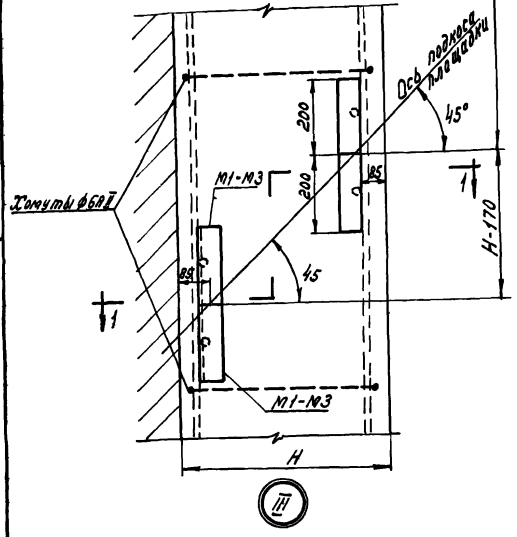
1. М1 принимается при ширине колонны В=400мм, М2- при В= 500мм, М3- при В= 600 мм.
2. Отметки расположения закладных элементов в колонне должны быть увязаны с данными, приведенными в таблицах отметок консолей на листах 37 и 38.
3. Количество закладных элементов на каждую колонну принимается в количестве 8 штук.
4. Сварку производить электродами типа Э42 по ГОСТ 3467-60  $\lambda_{ш}=6\text{мм}$ .



Пример установки закладных элементов для крепления площадок

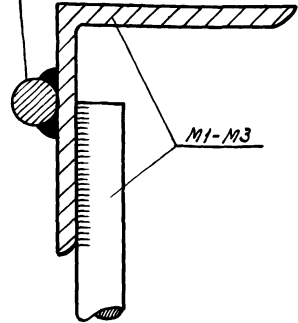


Закладные элементы М1, М2, М3

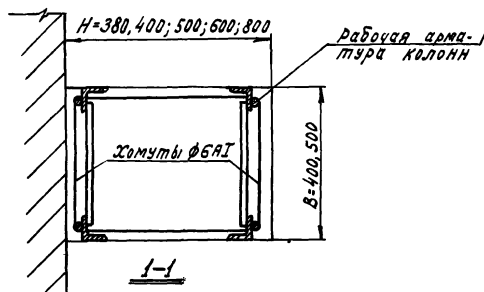


Деталь приварки закладного элемента к рабочей арматуре колонны

Рабочая арматура колонны



A-A



I-I

Спецификация и выборка стали на один закладной элемент

Марка элемента	№ поз.	Профиль	Длина мм	Кол. шт.	Вес, кг		Элемента
					1 поз.	Всех поз.	
М1	1	Л63х5	200	2	0,96	1,92	2,23
	2	•Ф12АТ	350	1	0,31	0,31	
М2	1	Л63х5	200	2	0,96	1,92	2,32
	3	•Ф12АТ	450	1	0,4	0,4	
М3	1	Л63х5	200	2	0,96	1,92	2,4
	4	•Ф12АТ	550	1	0,48	0,48	

ТА 1966г.	Площадки металлические под вентиляторы воздушных и тепло-воздушных завес	Серия 1.435-5
	Закладные элементы в железобетонных колоннах для крепления площадок	Лист 39

РБ  
ИСТ  
19  
12  
17

Дата выдачи: декабрь 1966 г.