

ГОСУДАРСТВЕННЫЙ КОМИТЕТ СОВЕТА МИНИСТРОВ СССР ПО ДЕЛАМ СТРОИТЕЛЬСТВА
(ГОССТРОЙ СССР)

ТИПОВЫЕ КОНСТРУКЦИИ И ДЕТАЛИ ЗДАНИЙ И СООРУЖЕНИЙ

СЕРИЯ 3.017-1

ОГРАЖДЕНИЯ ПЛОЩАДОК И УЧАСТКОВ
ПРЕДПРИЯТИЙ, ЗДАНИЙ И СООРУЖЕНИЙ

ВЫПУСК 7

ВОРСТА ДЕРЕВЯННЫЕ РАСПАШНЫЕ
ШИРИНОЙ 4,5М И КАЛИТКИ

12870-08
ЦЕНА 0-33

ЦЕНТРАЛЬНЫЙ ИНСТИТУТ ТИПОВОГО ПРОЕКТИРОВАНИЯ
ГОССТРОЯ СССР

Москва, А-445, Смоленская ул., 22

Сдано в печать 1972 г.

Заказ № 159

Утраж 350 экз.

ГОСУДАРСТВЕННЫЙ КОМИТЕТ СОВЕТА МИНИСТРОВ СССР ПО ДЕЛАМ СТРОИТЕЛЬСТВА
(ГОССТРОЙ СССР)

ТИПОВЫЕ КОНСТРУКЦИИ И ДЕТАЛИ ЗДАНИЙ И СООРУЖЕНИЙ

СЕРИЯ 3.017-1

ОГРАЖДЕНИЯ ПЛОЩАДОК И УЧАСТКОВ
ПРЕДПРИЯТИЙ, ЗДАНИЙ И СООРУЖЕНИЙ

ВЫПУСК 7
ВОРОТА ДЕРЕВЯННЫЕ РАСПАШНЫЕ
ШИРИНОЙ 4,5 м И КАЛИТКИ

РАЗРАБОТАН
РОСТОВСКИМ ОТДЕЛЕНИЕМ
ИНСТИТУТА „ТЕПЛОЭЛЕКТРОПРОЕКТ“
МИНИСТЕРСТВА ЭНЕРГЕТИКИ И ЭЛЕКТРИФИКАЦИИ СССР

УТВЕРЖДЕН И ВВЕДЕН В ДЕЙСТВИЕ
С 1/VI 1974 Г
ПОСТАНОВЛЕНИЕ ГОССТРОЯ СССР
N 58 ОТ 1/IV 1974 г.

Содержание

Лист	Наименование	Стр.
	Содержание Пояснительная записка	2
1	Ворота решетчатые	3
2	Ворота глухие	4
3	Защелка для ворот	5
4	Петли навески для ворот	6
5	Калитки	7
6	Ручка для калитки	8
7	Петли навески для калитки	9

Пояснительная записка

1. Общие положения

- 1.1. В настоящей выпуске даны рабочие чертежи деревянных ворот и калиток для ограждения приусадебных участков.
1.2. Серия состоит из следующих выпусков:

выпуск А. Материалы для проектирования.
выпуск 1. Железобетонные элементы оград.
выпуск 2. Металлические элементы оград.
выпуск 3. Деревянные элементы оград.
выпуск 4. Монтажные узлы оград.
выпуск 5. Ворота металлические распашные шириной 4,5 м и калитки.

выпуск 6. Ворота металлические распашные шириной 3,5 м и калитки.

выпуск 7. Ворота деревянные распашные шириной 4,5 м и калитки.

выпуск 8. Ворота деревянные распашные шириной 3,5 м и калитки.

выпуск 9. Ворота металлические раздвижные с дистанционным управлением

выпуск 10. Живые изгороди

- 1.3. Номенклатура, рекомендации по выбору типов ворот и калиток, указания по применению типовых чертежей, а также указания о расчете элементов ворот приведены в выпуске "О".

2. Изготовление

2.1. Деревянные полотна ворот и калиток запроектированы глухими и решетчатыми и изготавливаются из пиломатериалов по ГОСТ 8486-66 строганных с припуском на техническую обработку по ГОСТ 7307-66. Применяются пиломатериалы 3-ей категории, отвечающие требованиям главы СНиП I-V. 4-71.
2.2. Элементы каркаса полотна деревянных ворот и калиток соединяются на шпалах. Доски и рейки прибывают к каркасу гвоздями, металлические навески крепятся к каркасу на болтах М12.

2.3. Навески и угольники выполняются из полосовой стали по ГОСТ 103-57*. Для метизов ссылки на ГОСТ даны в спецификациях.

2.4. Деревянные столбы в проекте не разрабатываются, изготавливать их из круглого леса хвойных пород 3-ей сорта влажностью 25%. Столбы тесать на обо канто железобетонные столбы, разработаны в выпуске "1 настоящей серии.

2.5. Металлические элементы ворот и калиток и монтажные детали изготавливаются из стали марки ВСтЗкп2 и поставляются к месту установки в комплекте.

2.6. Деревянные конструкции должны быть антисептированы в соответствии со СНиП I-V. 28-62 с последующей грунтовкой олифой за один раз.

3. Монтаж.

3.1. Деревянные столбы устанавливаются в ямы заполняемые бетоном 1:100 глубиной 0,7 м; 1,0 м; 1,2 м соответственно для оград высотой 1,2 м; 1,6 м и 2,0 м. Размечаются места установки металлических накладок, которые затем крепятся к деревянным столбам на болтах. В железобетонных столбах только уточняется правильность положения закладных деталей.

3.2. После разметки осуществляется приварка элементов петель к накладным для деревянных столбов или к закладным железобетонных.

3.3. Монтаж деревянных створок ворот и полотна калитки должен производиться таким образом, чтобы наружная вертикальная поверхность была ровной и угла отклонение от вертикального положения не более 3 мм.

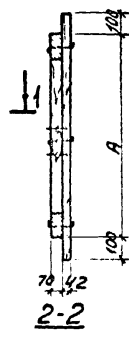
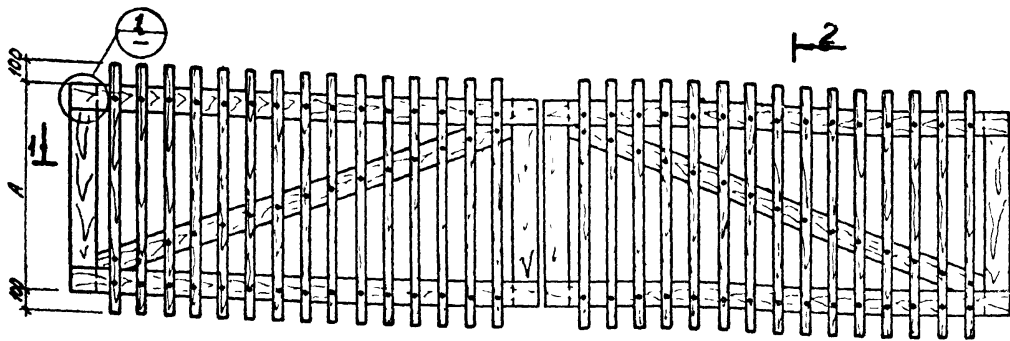
3.4. Установка полотна в рабочее положение осуществляется путем соединения петель болтами М24 с гайками гайки болтов затягивают до положения, обеспечивающего свободный ход створки. После выверки полотна гайки приварить к болту точечной сваркой для предотвращения самораскручивания.

3.5. Ворота, калитки, деревянные столбы и все металлические монтажные детали окрашиваются масляной краской за 2 раза.

3.6. Трущиеся поверхности петель смазывать смазкой УГВ по ГОСТ 1631-61.

3.7. Все металлические элементы ворот запроектированы из полосовой стали ГОСТ 103-57* шайбы по ГОСТ 10450-70* (в неоговоренных случаях), гайки по ГОСТ 9516-70*.

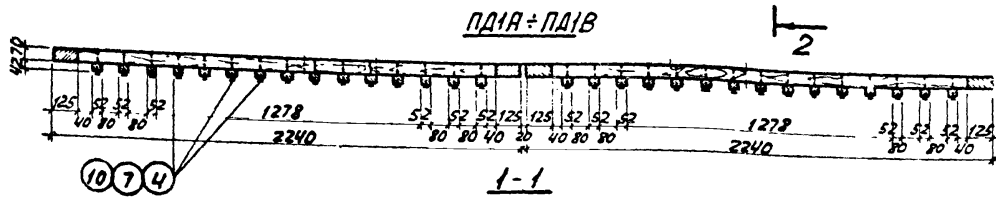
ТК	Ворота деревянные распашные шириной 4,5 м и калитки	Серия 3.017-1
1973г.	Содержание. Пояснительная записка.	Выпуск Лист 7



Размер мм	Марка ворот		
	ПД1А	ПД1Б	ПД1В
А	900	1300	1700
Б	580	980	1380
В	230	500	900

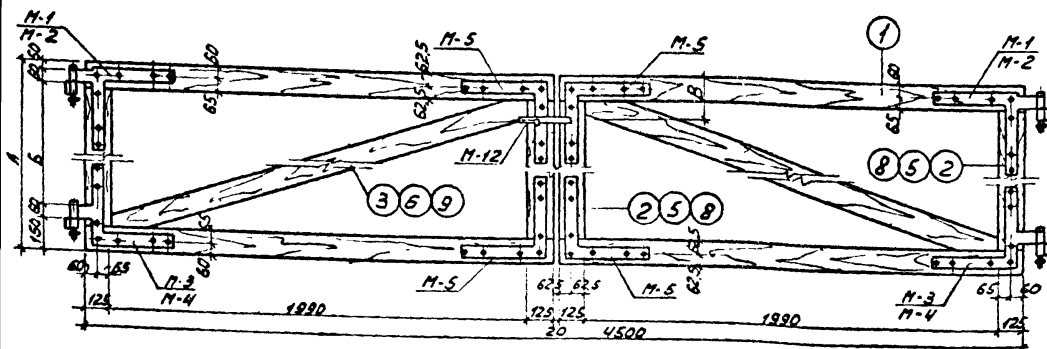
Расход металлоизделий на 1 ворота

Наименование	Размер	Кол-во шт.	Масса кг	ГОСТ
Гвозди	5x120	90	1,6	4028-63
Болты М12	l=90	56	5,5	7305-70
Гайки М12	-	56	0,9	5315-70
Шайбы М12	-	56	0,4	11371-68
Шпирлы	5x60	6	0,1	11636-65



Спецификация песоматериалов на 1 ворота

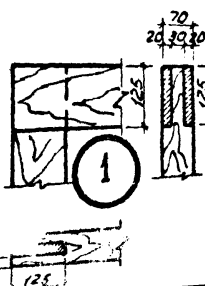
Марка	мм²	Сечение	Длина	Кол-во поз. на воротах	Объем м³		ГОСТ
					Позиция	Марки	
ПД1А	1	125x70	2240	4	0,08	0,22	8486-66
	2	125x70	900	4	0,032		
	3	125x70	2080	2	0,036	0,25	8486-66
	4	42x52	1100	30	0,066		
ПД1Б	1	125x70	2240	4	0,08	0,25	8486-66
	5	125x70	1300	4	0,04		
	6	125x70	2240	2	0,04	0,31	8486-66
	7	42x52	1500	30	0,09		
ПД1В	1	125x70	2240	4	0,08	0,31	8486-66
	8	125x70	1700	4	0,06		
	9	125x70	2440	2	0,052	0,140	9685-67
10	42x52	1900	30	0,140			



Каркас

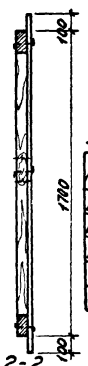
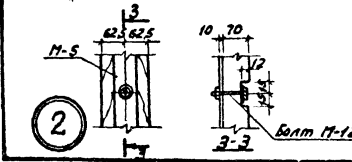
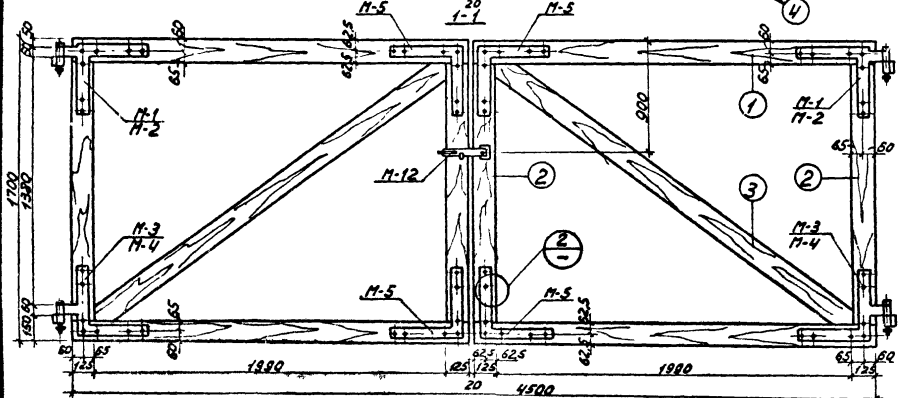
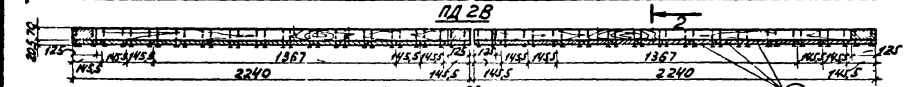
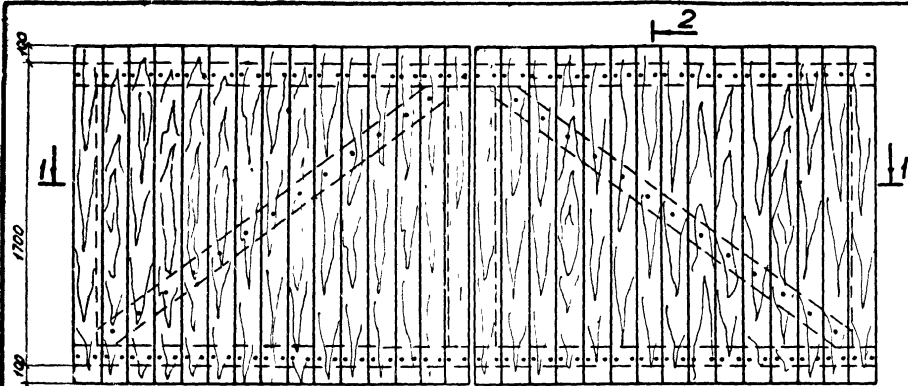
Спецификация стальных элементов на 1 ворота

Марка	Наименование	№ листа	Кол. шт.	Масса кг		
				1 шт.	Всех	Общая
М-1	Навеска	Б	2	5,5	11,0	38,2 48,6
М-2		Б	2	5,7	11,4	
М-3	Навеска	Б	2	5,5	11,0	
М-4		Б	2	5,7	11,4	
М-5	Угольник	Б	4	3,5	14,0	
М-11	Накладка	Г	4	3,4	3,6	
М-12	Защелка	Б	5	1	2,2	



Примечания: 1. Включитель даны навески для крепления ворот к железобетонным столбам, в зацепителе - и деревянным столбам, 2. На полотнах ПД1А - ПД1В петли навески условно не показаны, 3. Навески и угольники крепятся к каркасу болтами М12 - вставкой по узлу 3 на листе 4, 4. Защелка М-12 только для ворот ПД1А прирабатывается к угольнику М-5, для остальных полотен крепится к каркасу шпирлы.

ТК	Ворота деревянные распашные шириной 4,5 м и косячки.	Серия 3.017-1
1973	Ворота решетчатые.	Выпуск лист 7 1



Расход металлоизделий на ворота

Наименование	Размер	кол-во шт.	Масса кг	ГОСТ
Гвозди	4-100	146	1,5	4028-63
Болты М12	В-90	56	5,5	7805-70
Гайки М12	-	56	0,9	5915-70
Шайбы М12	-	56	0,4	Н974-68
Шпильки	5x80	6	0,1	Н636-65

2-2

Спецификация лесоматериалов на ворота

Марка эл-та	№№ поз.	Сечение мм	Длина мм	Кол-во шт. по марке	Объем м³	ГОСТ
ПДЗВ	1	125x70	2240	4	0,088	0,31 8486-66
	2	125x70	1700	4	0,068	
	3	125x70	2450	2	0,048	
	4	1455x205	1900	15	0,105	

Спецификация стальных элементов на ворота

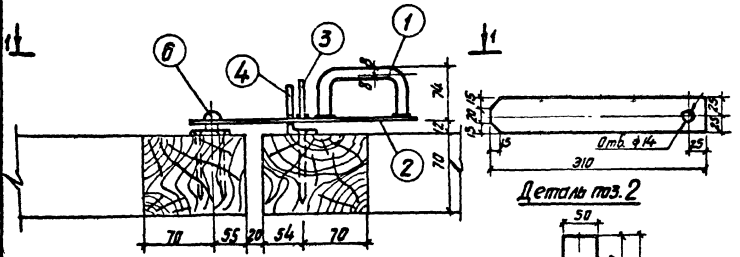
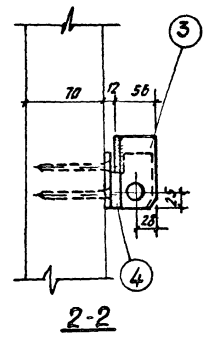
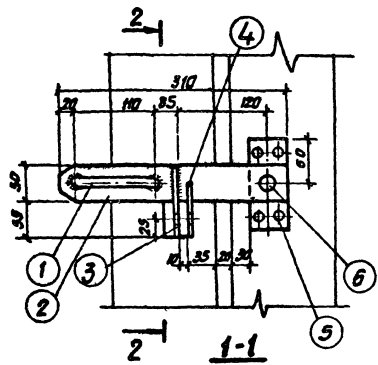
Марка эл-та	Наименование	№ листа	Кол-во шт.	Масса кг	
				1шт.	всех
М-1	Навеска	6	2	5,5	11,0
М-2				5,7	11,4
М-3	Навеска	6	2	5,5	11,0
М-4				5,7	11,4
М-5	Угольник	6	4	3,5	14,0
М-11	Накладка	9	4	2,4	9,6
М-12	Защелка	5	1	2,2	2,2

Примечания: 1. В числителе даны навески для крепления ворот к мел. бетонным столбам, а в знаменателе - к деревянным столбам.
 2. На планке ПДЗВ петли навески условно не показаны.
 3. Элементы каркаса соединяются шпилькой по узлу 1 на листе 3.

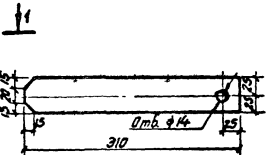
ТК 1973	Ворота деревянные распашные шириной 4,5 м и высотой.	серия 3.017-1
	Ворота глухие.	Выпуск Лист 7 2

Спецификация стали на 1 элемент (марку)

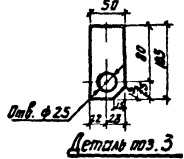
Сталь марки ст.3						
Марка	№ поз.	Профиль	Длина мм	Кол-во шт.	Масса кг	
					шт.	Вес
М-12	1	φ16	240	1	0,38	0,38
	2	- 50x6	310	1	0,73	0,73
	3	- 50x6	105	1	0,25	0,25
	4	L63x40x6	80	1	0,37	0,37
	5	- 50x6	120	1	0,30	0,30
	6	Защелка φ=4/10	30	1	0,06	0,06



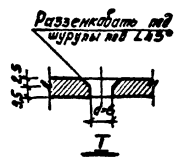
M-12



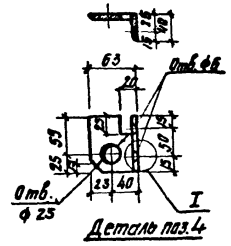
Часть поз.2



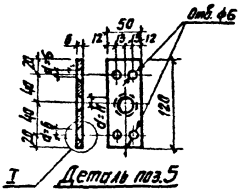
Часть поз.3



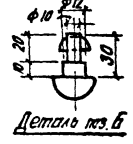
Раззенковать под шпунн под L43



Часть поз.4



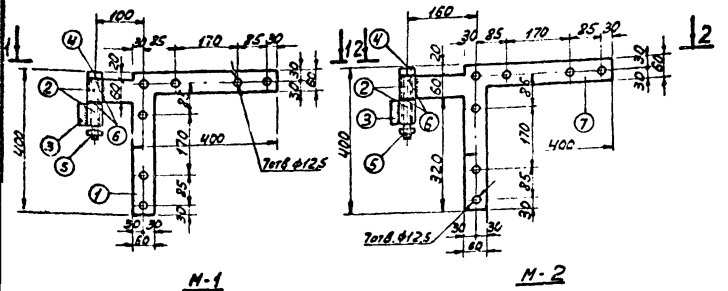
Часть поз.5



Часть поз.6

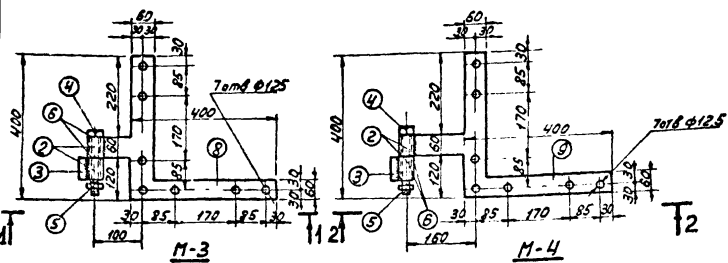
Примечания: 1. Защелка крепится к полотну шпунтами, которые учтены в спецификации на чертежах общих видов полотна.
2. Электроды типа Э-42.
3. Сварные швы шпм-6шт.

ТК	Врата деревянные распашные шириной 4,5м и калитки	Серия 3.017-1
	1973	Защелка для врат.



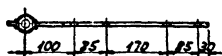
M-1

M-2

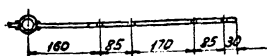


M-3

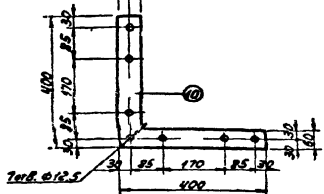
M-4



1-1



2-2



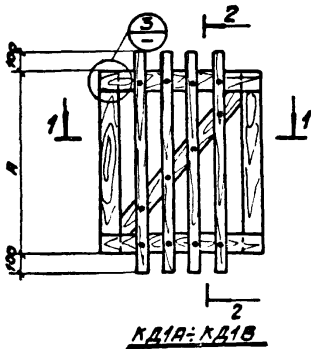
M-5

Спецификация стола на элемент (марку)

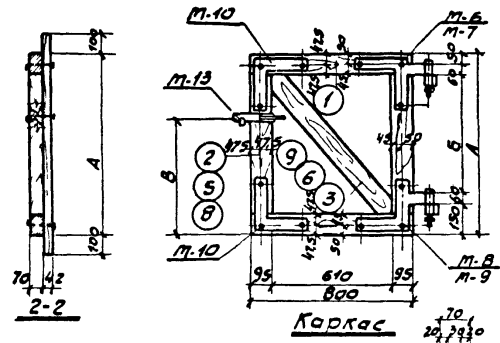
Марка	№ поз.	Профиль	Длина/Кол-во		Масса кг	
			мм	шт.	шт.	всех/Марк
M-1	1	- δ=10	-	1	3,8	3,8
	2	Труба Рн=42*7	60	2	0,36	0,72
	3	- 10*20	60	1	0,09	0,09
	4	Болт М24	170	1	0,72	0,72
	5	Гайка М24	-	1	0,11	0,11
	6	Шайба 24	-	3	0,03	0,09
M-2	7	- δ=10	-	1	4,0	4,0
	2	Труба Рн=42*7	60	2	0,36	0,72
	3	- 10*20	60	1	0,09	0,09
	4	Болт М24	170	1	0,72	0,72
	5	Гайка М24	-	1	0,11	0,11
	6	Шайба 24	-	3	0,03	0,09
M-3	8	- δ=10	-	1	3,8	3,8
	2	Труба Рн=42*7	60	2	0,36	0,72
	3	- 10*20	60	1	0,09	0,09
	4	Болт М24	170	1	0,72	0,72
	5	Гайка М24	-	1	0,11	0,11
	6	Шайба 24	-	3	0,03	0,09
M-4	9	- δ=10	-	1	4,0	4,0
	2	Труба Рн=42*7	60	2	0,36	0,72
	3	- 10*20	60	1	0,09	0,09
	4	Болт М24	170	1	0,72	0,72
	5	Гайка М24	-	1	0,11	0,11
	6	Шайба 24	-	3	0,03	0,09
M-5	10	- δ=10	-	1	3,5	3,5

Примечания: 1. Накладные детали петель навески М-1; М-4 и угольник М-5 крепятся к полотну ворот на болтах М-12, которые учтены в спецификации на листах 3, 4.
 2. Электроды типа Э-42.
 3. Сварные швы h_{вб}=6мм.

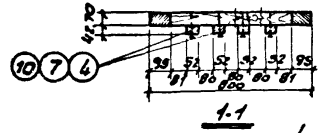
ГК	Ворота деревянные распашные шириной 4,5 м и калитки.	Серия 3.017-1
1973	Петли навески для ворот.	Листы № 7 / 4



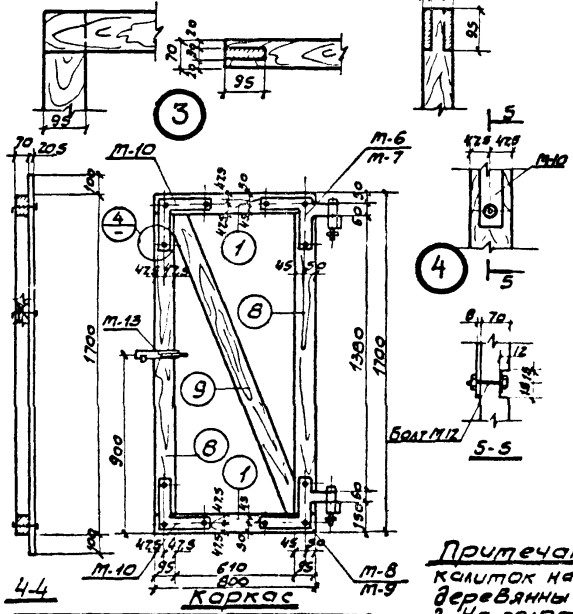
КД1А: КД1Б



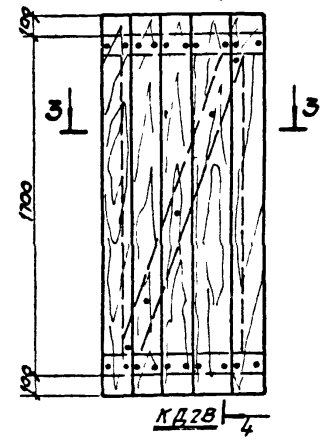
Каркас



1-1



Каркас



КД2Б

Размер	Марка калитки		
	КД1А	КД1Б	КД1В
А	900	1300	1700
Б	580	980	1380
В	630	700	800

Наименован	Размер	Кол-во шт.	Масса кг	ГОСТ
Гвозди	5x120	12	0,2	4018-83
	4x100	28	0,3	—
Болты М12	2-90	12	1,2	7805-70
Гайки М12	—	12	0,2	5915-70
Шайбы М12	—	12	0,1	11371-88

Спецификация лесоматериалов на калитку

Марка Эл-та	№ поз	Сечение мм	Длина мм	Габариты по наружн. контуру	Объем м³	ГОСТ
КД1А	1	95x70	800	2 0,012	0,04	8486-66
	2	95x70	900	2 0,013		
	3	95x70	920	1 0,008		
	4	42x52	1100	4 0,028		
КД1Б	1	95x70	800	2 0,012	0,05	8486-66
	5	95x70	1300	2 0,018		
	6	95x70	1220	1 0,009		
	7	42x52	1500	4 0,012		
КД1В	1	95x70	800	2 0,012	0,06	8486-66
	8	95x70	1700	2 0,024		
	9	95x70	1620	1 0,011		
	10	42x52	1900	4 0,016		
КД2Б	1	95x70	800	2 0,012	0,06	8486-66
	8	95x70	1700	2 0,024		
	9	95x70	1620	1 0,011		
	11	1155x205	1900	5 0,003		

Спецификация стальных элементов на калитку

Марка элементов	Наименование	№ листа	Кол. шт.	Масса кг		Объем
				1 шт.	Всех	
М-6	Навеска	9	7	2,9	2,9	11,4
М-8	Навеска	9	7	2,9	2,9	
М-9	Навеска	9	7	2,9	2,9	
М-10	Угольник	9	2	1,7	3,4	
М-11	Накладка	9	7	2,9	2,9	17,1
М-13	Ручка	8	1	2,6	2,6	

Примечания: 1. В числителе даны значения при навеске калитки на железобетонные столбы, в знаменателе на деревянные.
 2. На полотнях петли навески условно не показаны.
 3. Гвозди 4x100 только для калитки КД2Б.

ТК	Ворота деревянные распашные шириной 4,5м и калитки	Серия 3.017-1
1973	Калитки	Выпуск листы 7 5

