

ГОСУДАРСТВЕННЫЙ КОМИТЕТ СОВЕТА МИНИСТРОВ СССР  
ПО ДЕЛАМ СТРОИТЕЛЬСТВА  
( ГОССТРОЙ СССР )

ТИПОВЫЕ КОНСТРУКЦИИ И ДЕТАЛИ ЗДАНИЯ И СООРУЖЕНИЯ

Серия 2.436-8

АРХИТЕКТУРНЫЕ ДЕТАЛИ  
ОКОННЫХ ПРОЁМОВ  
С ПАНЕЛЯМИ, ЗАПОЛНЕННЫМИ  
ПРОФИЛЬНЫМ СТЕКЛОМ  
КОРОБЧАТОГО И ШВЕЛЛЕРНОГО ТИПА  
СЕРИИ 1.436—8

ВЫПУСК 2

ДЕТАЛИ ОКОННЫХ ПРОЁМОВ

12734 - 02

ЦЕНА

~~0-41~~

0-46

**ЦЕНТРАЛЬНЫЙ ИНСТИТУТ ТИПОВОГО ПРОЕКТИРОВАНИЯ  
ГОССТРОЯ СССР**

Москва, А-445, Смольная ул., 22

Сдано в печать 45 1976 г.

Заказ № 921 Тираж 500 экз.

ГОСУДАРСТВЕННЫЙ КОМИТЕТ СОВЕТА МИНИСТРОВ СССР  
ПО ДЕЛАМ СТРОИТЕЛЬСТВА  
( ГОССТРОЙ СССР )

ТИПОВЫЕ КОНСТРУКЦИИ И ДЕТАЛИ ЗДАНИЙ И СООРУЖЕНИЙ

Серия 2.436-8

АРХИТЕКТУРНЫЕ ДЕТАЛИ  
ОКОННЫХ ПРОЁМОВ  
С ПАНЕЛЯМИ, ЗАПОЛНЕННЫМИ  
ПРОФИЛЬНЫМ СТЕКЛОМ  
КОРОБЧАТОГО И ШВЕЛЛЕРНОГО ТИПА  
СЕРИИ 1436-8

ВЫПУСК 2

ДЕТАЛИ ОКОННЫХ ПРОЁМОВ

РАЗРАБОТАН  
ИНСТИТУТАМИ  
ЦНИИПРОМЗДАНИЙ  
и ХАРЬКОВСКИЙ  
ПРОМСТРОИНИИПРОЕКТ

УТВЕРЖДЕНЫ И ВВЕДЕНЫ  
В ДЕЙСТВИЕ ГОССТРОЕМ СССР  
С 15 НОЯБРЯ 1973 ГОДА  
ПОСТАНОВЛЕНИЕ №165  
ОТ 17 АВГУСТА 1973 ГОДА

ХАРЬКОВСКИЙ  
ПРОМСТРОИНИИПРОЕКТ

СЕРГЕЕВ  
АЛЕКСАНДР

ЦНИИПРОМ-  
ЗДАНИЙ

## СОДЕРЖАНИЕ

	СТР.
Лист 1. Деталь 1. Угол здания.....	4
Лист 2. Угол „Я“. Деталь угла здания.....	5
Лист 3. Деталь 2. Верх проема в пролете.....	6
Лист 4. Деталь 3. Верх проема у простенка.....	7
Лист 5. Деталь 4. Низ проема в пролете.....	8
Лист 6. Деталь 5. Низ проема у простенка.....	9
Лист 7. Деталь 6. Вертикальный стык.....	10
Лист 8. Деталь 7. Верх проема у колонны.....	11
Лист 9. Деталь 8. Верх проема в пролете.....	12
Лист 10. Деталь 9. Низ проема в пролете.....	13
Лист 11. Деталь 10. Вертикальный стык.....	14
Лист 12. Деталь 11. Горизонтальный стык стеклопанелей и крепление к колонне.....	15
Лист 13. Деталь 12. Горизонтальный стык в пролете стеклопанелей, с применением коробчатого профиля.....	16
Лист 14. Деталь 12. Горизонтальный стык в пролете стеклопанелей, с применением швеллерного профиля.....	17

ТА

1973

СОДЕРЖАНИЕ

СЕРИЯ  
2.436-В

ВЫПУСК ЛИСТ

2

12734-02 3

Лист 15. Деталь 13. Горизонтальный стык стекло-панели с оконной панелью и крепление к колонне.....	18
Лист 16. Деталь 14. Примыкание к простеночной панели.....	19
Лист 17. Деталь 15. Вертикальный стык стекло-панелей в температурном шве.....	20
Лист 18. Стальные крепежные элементы МС-1, МС-2, МС-3.....	21
Лист 19. Стальные крепежные элементы МС-4, МС-5, МС-6, МС-7.....	22
Лист 20. Стальные крепежные элементы МС-8, МС-9, МС-10.....	23
Лист 21. Стальные крепежные элементы МС-11, МС-12, МС-13, МС-14, МС-15.....	24
Лист 22. Спецификация на стальные крепежные элементы.....	25

ТА
1973.

## СОДЕРЖАНИЕ

СЕРИЯ 2436-8	
ВЫПУСК 2	ЛИСТ —

12734-02 4

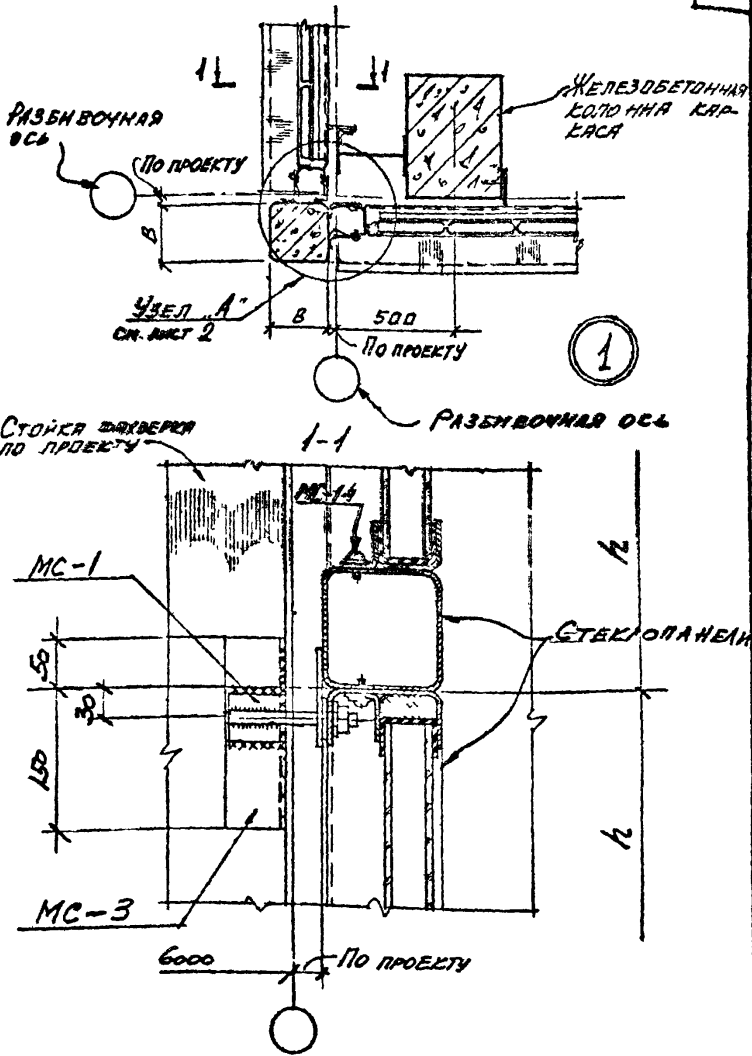
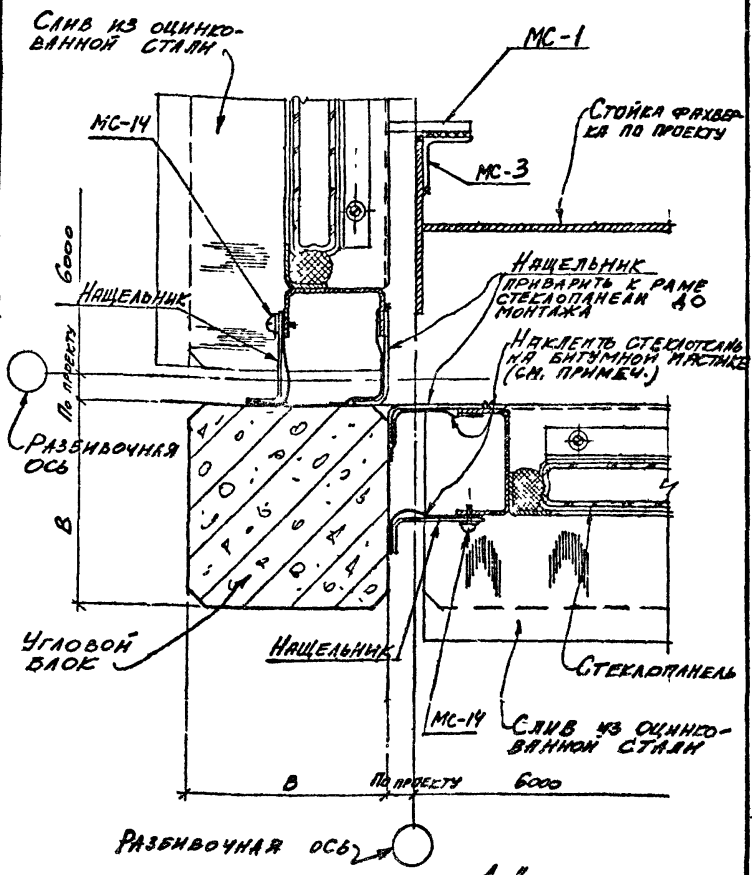


Рис. 1240/11	Инженер	С. А. Шенякин	Инженер	М. М. Шенякин
Рис. 1240/12	Инженер	С. А. Шенякин	Инженер	М. М. Шенякин
Рис. 1240/13	Инженер	С. А. Шенякин	Инженер	М. М. Шенякин
Рис. 1240/14	Инженер	С. А. Шенякин	Инженер	М. М. Шенякин
Рис. 1240/15	Инженер	С. А. Шенякин	Инженер	М. М. Шенякин
Рис. 1240/16	Инженер	С. А. Шенякин	Инженер	М. М. Шенякин
Рис. 1240/17	Инженер	С. А. Шенякин	Инженер	М. М. Шенякин
Рис. 1240/18	Инженер	С. А. Шенякин	Инженер	М. М. Шенякин
Рис. 1240/19	Инженер	С. А. Шенякин	Инженер	М. М. Шенякин
Рис. 1240/20	Инженер	С. А. Шенякин	Инженер	М. М. Шенякин
Рис. 1240/21	Инженер	С. А. Шенякин	Инженер	М. М. Шенякин
Рис. 1240/22	Инженер	С. А. Шенякин	Инженер	М. М. Шенякин
Рис. 1240/23	Инженер	С. А. Шенякин	Инженер	М. М. Шенякин
Рис. 1240/24	Инженер	С. А. Шенякин	Инженер	М. М. Шенякин
Рис. 1240/25	Инженер	С. А. Шенякин	Инженер	М. М. Шенякин
Рис. 1240/26	Инженер	С. А. Шенякин	Инженер	М. М. Шенякин
Рис. 1240/27	Инженер	С. А. Шенякин	Инженер	М. М. Шенякин
Рис. 1240/28	Инженер	С. А. Шенякин	Инженер	М. М. Шенякин
Рис. 1240/29	Инженер	С. А. Шенякин	Инженер	М. М. Шенякин
Рис. 1240/30	Инженер	С. А. Шенякин	Инженер	М. М. Шенякин

ИД  
1973г.

ДЕТАЛЬ 1. УГОЛ ЗДАНИЯ.

СЕРИЯ  
2.436-8  
ВЫПУСК Лист  
2 1

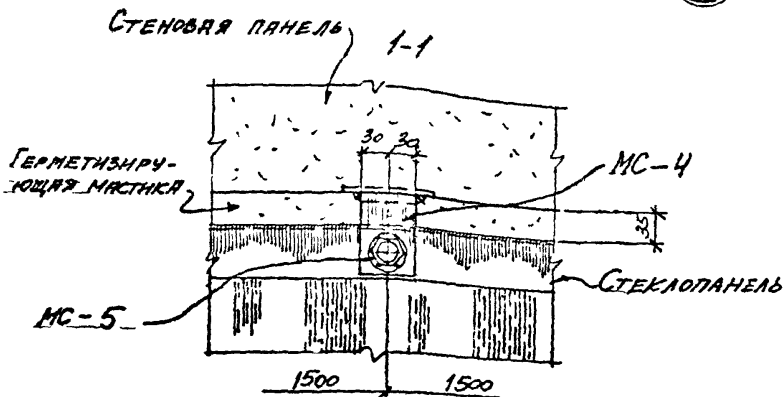
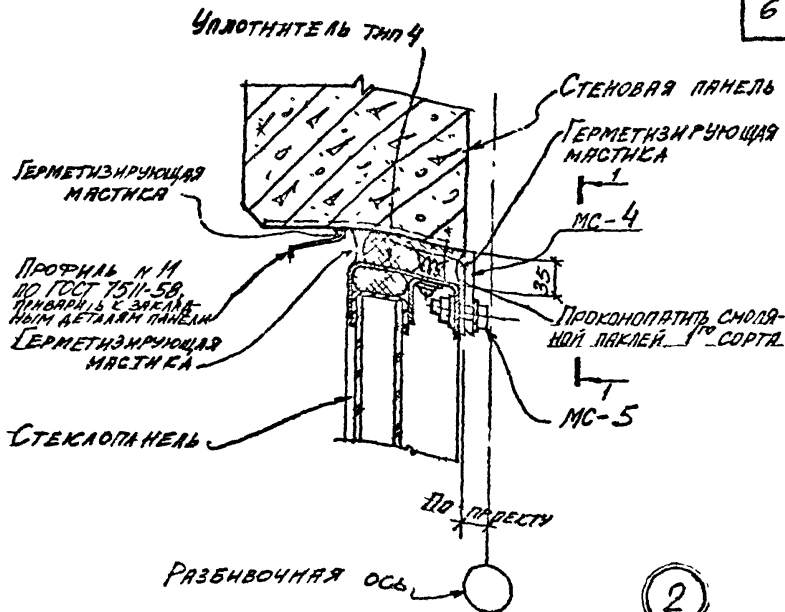


ПРИМЕЧАНИЕ.  
ПОСЛЕ НАКЛЕЙКИ СТЕКЛОТАНЬ ПРОМАЗАТЬ БИТУМНОЙ МАСТИКОЙ.

ТА  
1973

УЗЕЛ "А". ДЕТАЛЬ УГЛА ЗДАНИЯ.

СЕРИЯ  
2436-В  
ВЫПУСК ЛИСТ  
2



ДЕТАЛЬ 2. ВЕРХ ПРЯМА В ПРЯМТЕ

СЕРИЯ 2.436-8

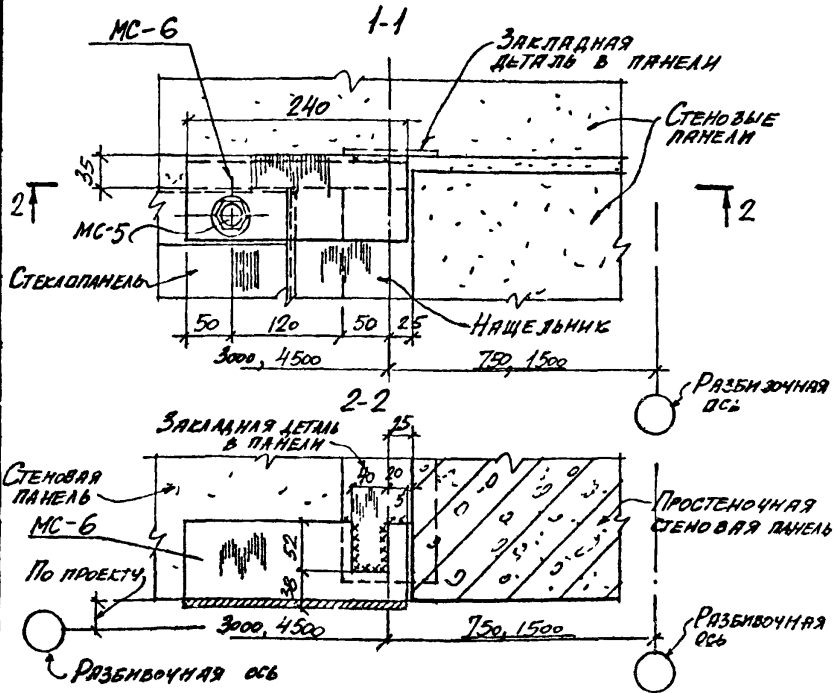
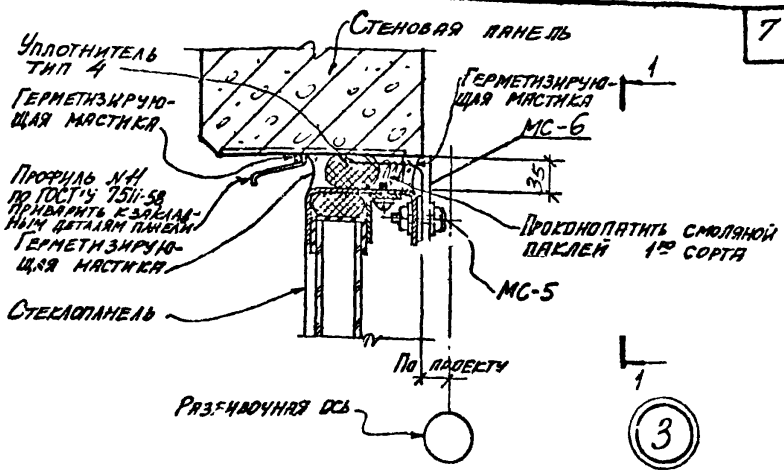
ВЫПИСЬ ЛИСТ
2 3

ГА

1973

ЦИНПРОМ  
ЗВАНКИ

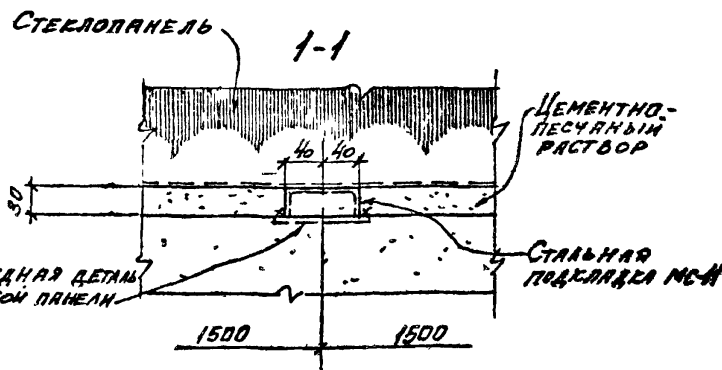
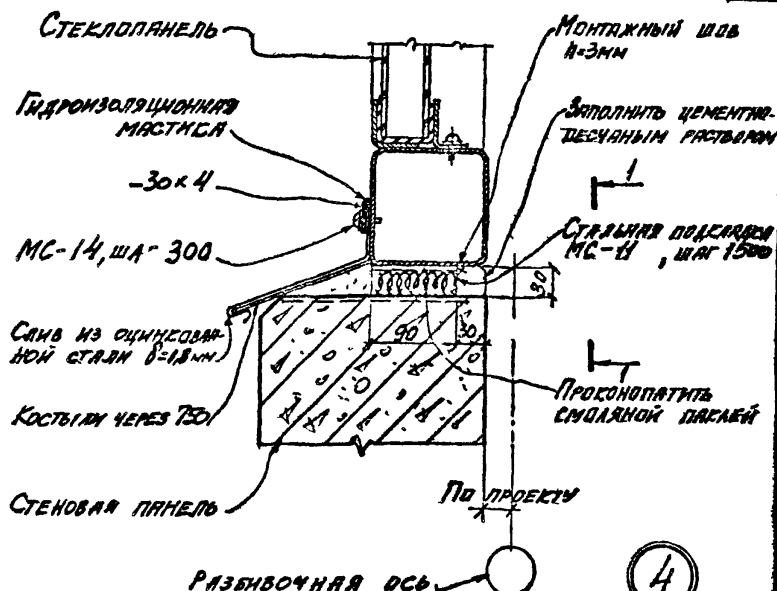




ТА  
1973г

ДЕТАЛЬ 3 ВЕРХ ПРОЕМА Ч ПРОСТЕНКА

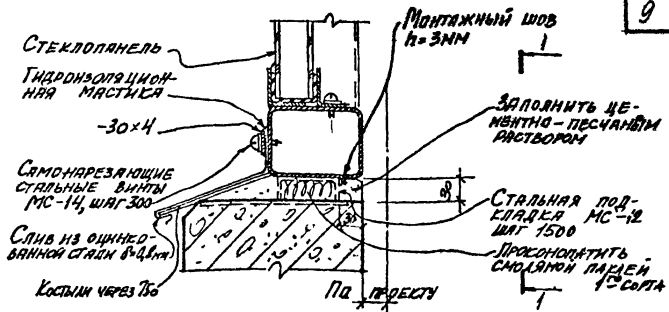
СЕРИЯ  
2.436-8  
ВЫП. ЛИСТ  
2 1/4



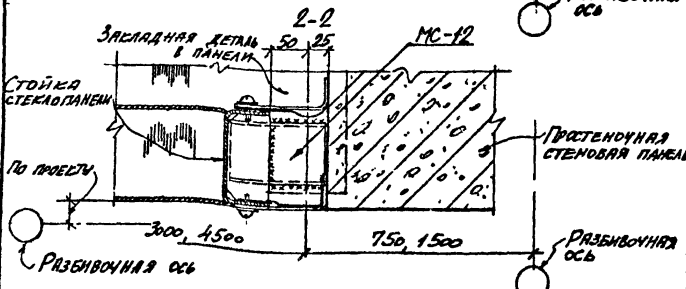
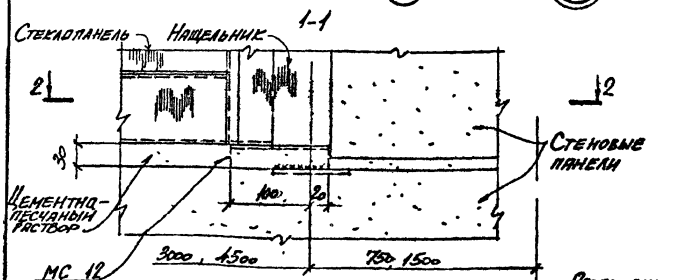
ПУ. КОМ. РА. ШЕВЧЕДИН  
 С. А. АРКИ. БАРАНА  
 КОЛОДЯТЕН. САРАМ  
 ПРОВЕРИЛ. СОВ. БАЖИНСКО  
 МОЖНИК  
 ПОВОДЬКИН  
 КУЗНЕЦОВ  
 ШОШОВ  
 КОЛОДЯТЕН  
 КОЖЕВНИКОВ  
 АЛЕКСАНДР  
 ГАЛЕСИН  
 СОРОКИН  
 ГАРИНОВ  
 ТАРАСОВ  
 ШЧИПРОВ  
 ЗДАНИЙ  
 ТА  
 1973г

ДЕТАЛЬ 4. НИЗ ПРОЕМА В ПРОЕТЕ

СЕРИЯ  
 2.436-8  
 ВЫПУСК ЛИСТ  
 2 5



(5)



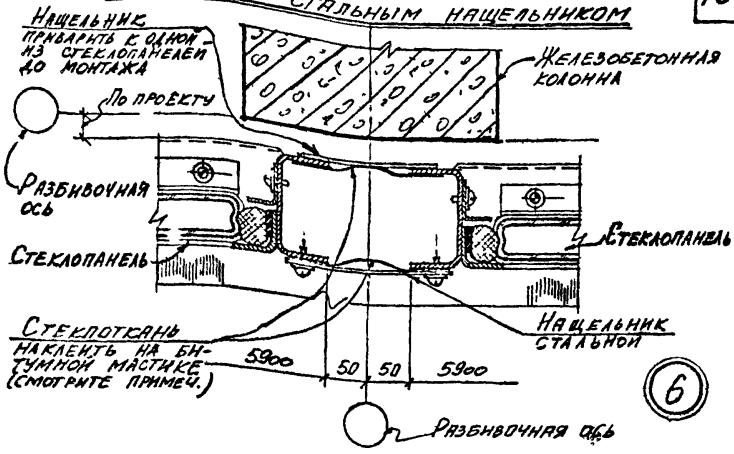
ТА  
1973.

ДЕТАЛЬ 5. НИЗ ПРОЕМА У ПРОСТЕНКА

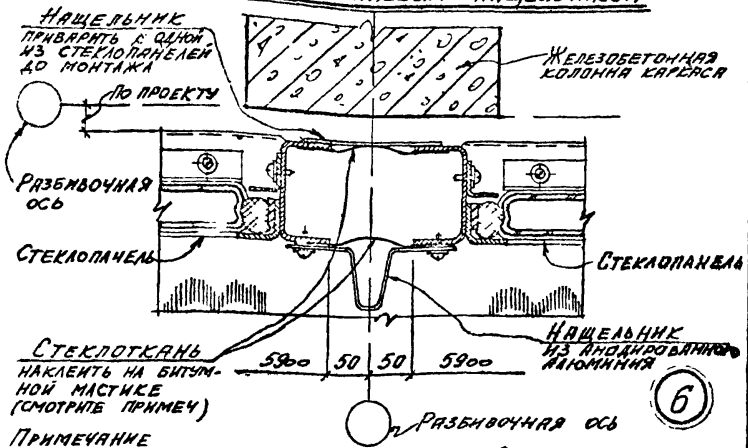
СЕРИЯ  
2436-9  
ВЫПУСК Лист  
2 6

ВАРИАНТ СО СТАЛЬНЫМ НАЩЕЛЬНИКОМ

10



ВАРИАНТ С АЛЮМИНЬЕВЫМ НАЩЕЛЬНИКОМ



**ПРИМЕЧАНИЕ**  
После приклейки к стойкам стеклопанелей стеклоткань примазать битумной мастикой.

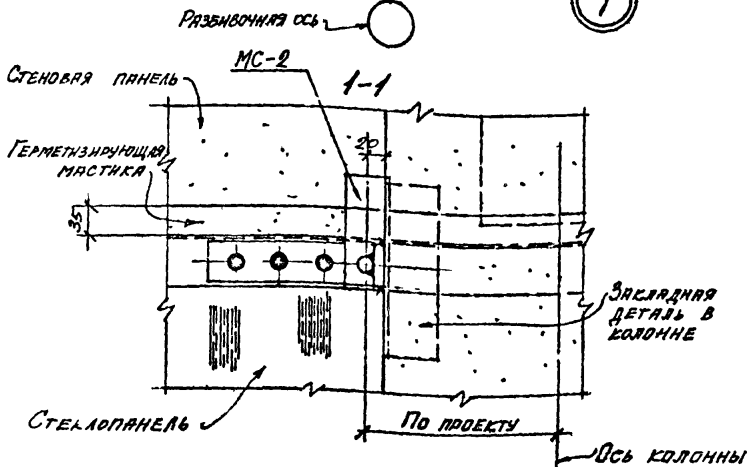
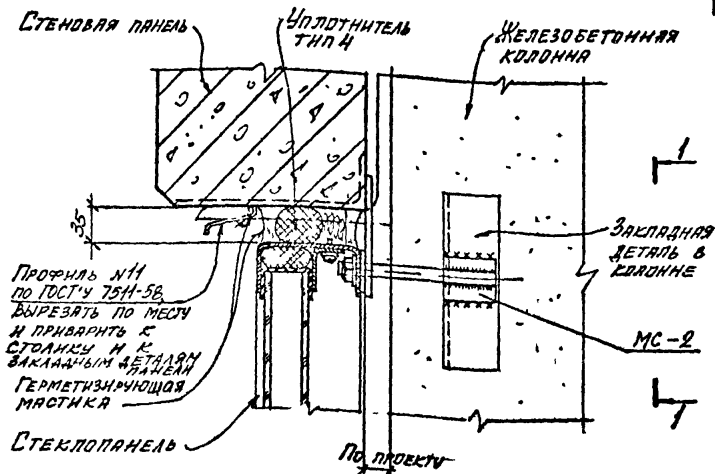
И. П. П.	М. П.	С. П.	К. П.	Л. П.	М. П.	С. П.	К. П.	Л. П.	М. П.	С. П.	К. П.	Л. П.	М. П.	С. П.	К. П.	Л. П.	М. П.	С. П.	К. П.	Л. П.
М. П.	С. П.	К. П.	Л. П.	М. П.	С. П.	К. П.	Л. П.	М. П.	С. П.	К. П.	Л. П.	М. П.	С. П.	К. П.	Л. П.	М. П.	С. П.	К. П.	Л. П.	М. П.
М. П.	С. П.	К. П.	Л. П.	М. П.	С. П.	К. П.	Л. П.	М. П.	С. П.	К. П.	Л. П.	М. П.	С. П.	К. П.	Л. П.	М. П.	С. П.	К. П.	Л. П.	М. П.

ТА  
1973г

ДЕТАЛЬ 6. ВЕРТИКАЛЬНЫЙ СТЫК

СЕРИЯ  
Р.436-8  
Лист 2

12734-02



ТА

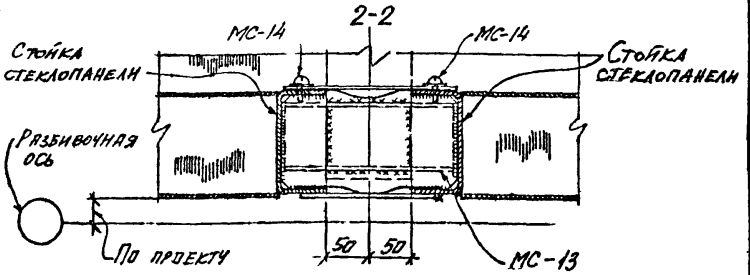
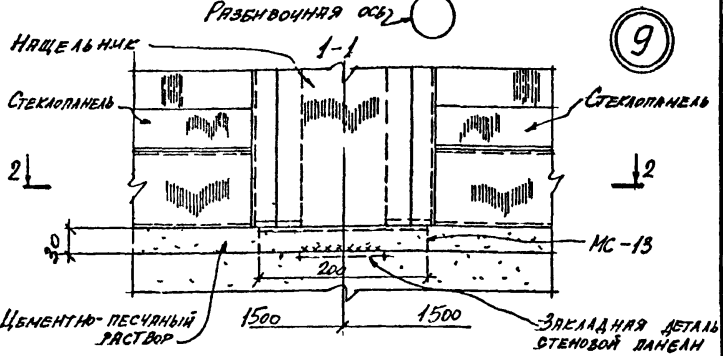
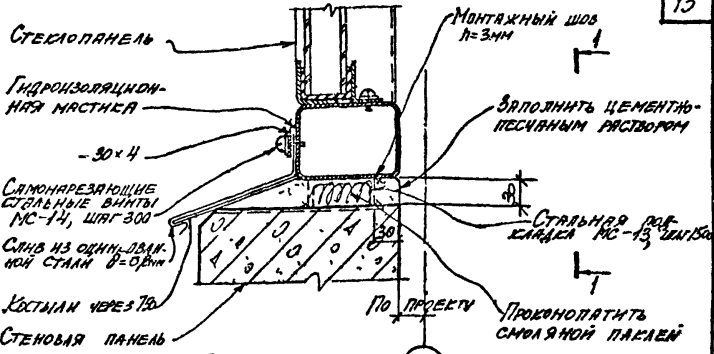
1973.

ДЕТАЛЬ 7. ВЕРХ ПРОЕМА У КОЛОННЫ

СЕРИЯ  
2.436-ВВЫПУСК  
2 ЛИСТ  
8

12734-02 12





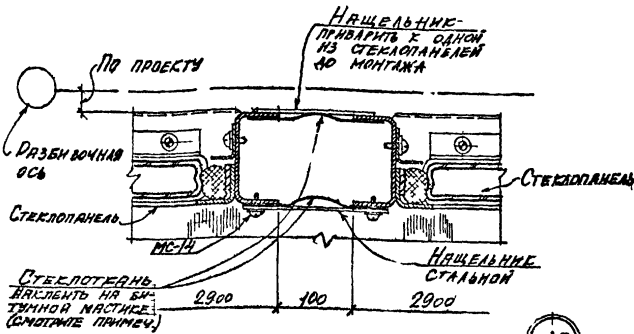
ТА  
1973.

ДЕТАЛЬ 9. НИЗ ПРОЕМА В ПРОЛЕТЕ

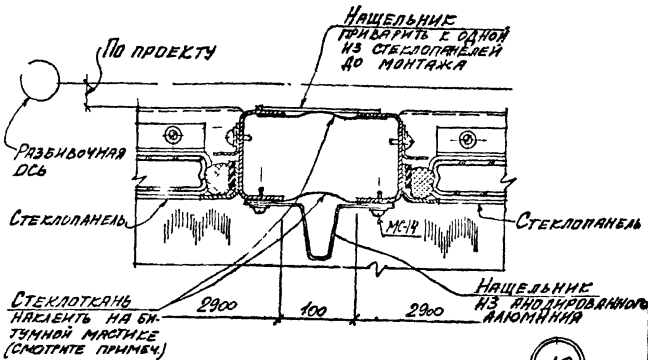
СЕРИЯ  
2.436-8  
Выпуск Лист  
2 10

12734-02 14

ВАРИАНТ СО СТЕАЬНЫМ НАЩЕЛЬНИКОМ



ВАРИАНТ С АЛЮМИНИЕВЫМ НАЩЕЛЬНИКОМ



ПРИМЕЧАНИЕ.

После приклейки к отойкам стеклопанелей стеклоткань промазать битумной мастикой.

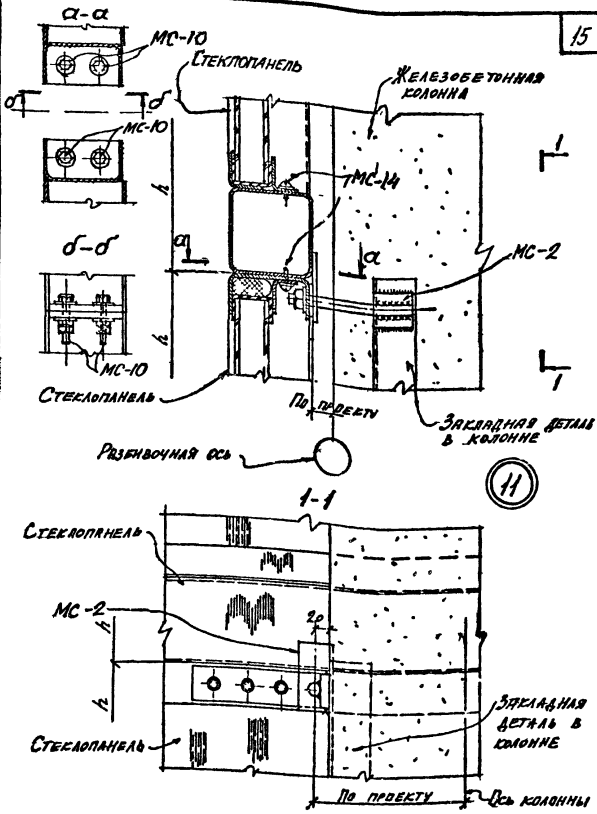
ЦНИИПРОЭКТ  
зданий

ТА  
1973г.

ДЕТАЛЬ 10. ВЕРТИКАЛЬНЫЙ СТЫК

Серия  
2.436-В  
Выпуск лист  
2 И

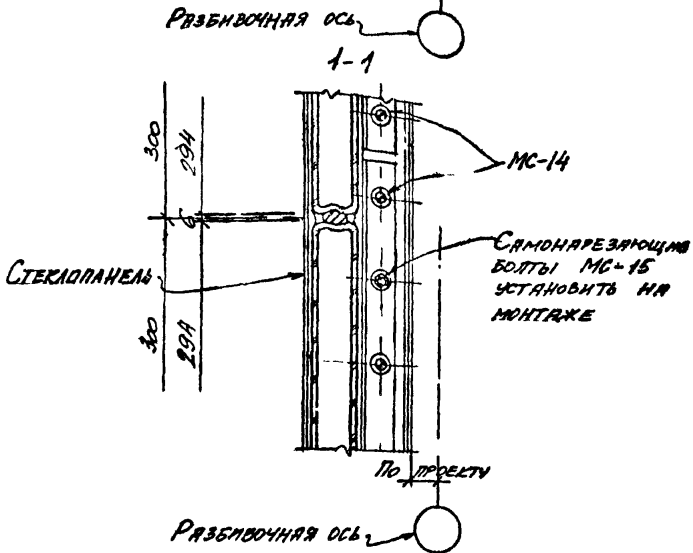
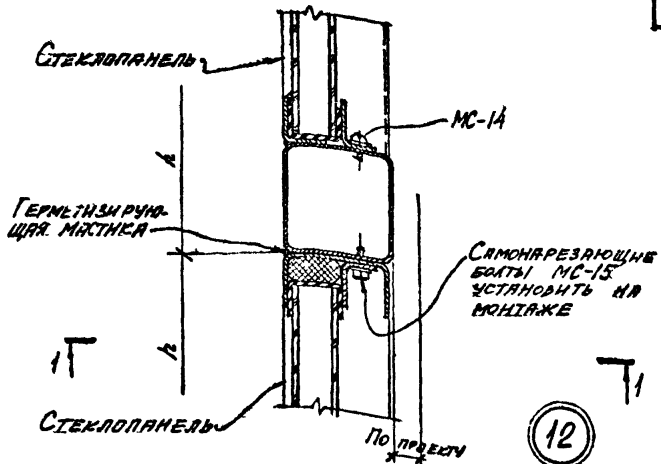




ГД  
1973г

ДЕТАЛЬ И. ГОРИЗОНТАЛЬНЫЙ СТЫК  
СТЕКЛОПАНЕЛЕЙ И КРЕПЛЕНИЕ К  
КОЛОННЕ

СЕРИЯ  
2.436-8  
ВНУТР. ЛИСТ  
2 12

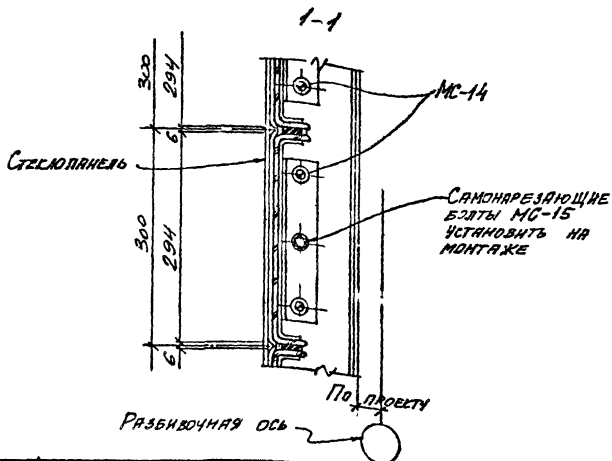
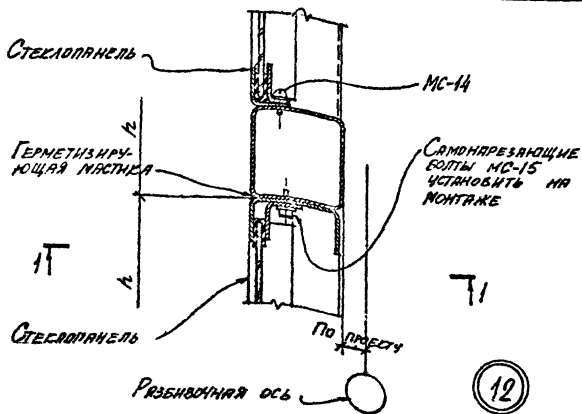


ТА  
1973,

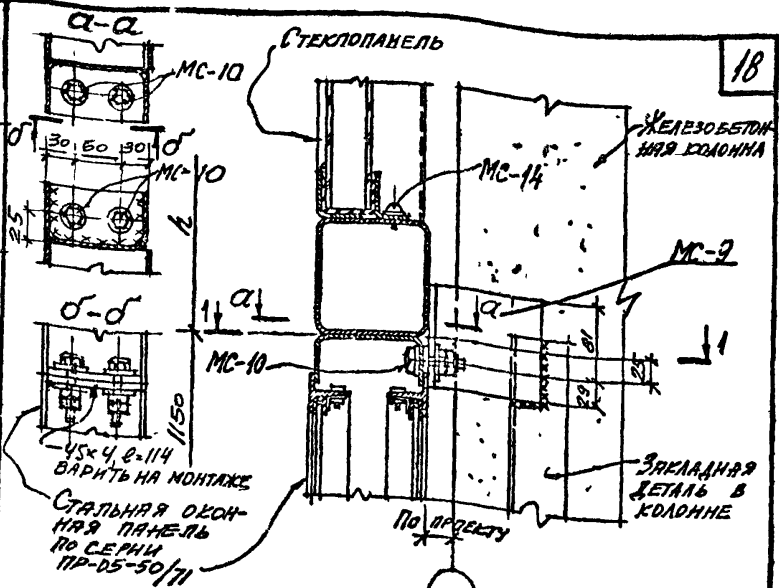
ДЕТАЛЬ 12. ГОРИЗОНТАЛЬНЫЙ СТЫК  
В ПРОЛЕТЕ СТЕКЛОПАНЕЛЕЙ С ПРИМЕ-  
НЕНИЕМ КОРОБУЧАТОГО ПРОФИЛЯ

СЕРИЯ  
2.436-8  
Лист 2  
13

РУК. ПРОЕКТА ШНЕЙДАН СЕРГИЙ	МОНИТ АДОЛФОВ	СА ИНК ПО НУ СЯ.	ХАРЬКОВСКАЯ ПРОМСТРОЙ- НИИПРОЕКТ	СТ. НАЗУЧЕНА СА ИНК	РУК. ПРОЕКТА МАКСИМУС СА ИНК
СТ. ПРОЕКТА СЛАВЯН ПРЕДЕЛЫ СА ИНК	ХАРЬКОВСКИЙ УНИВЕРСИТЕТ	СА ИНК ПО НУ СЯ.	ХАРЬКОВСКАЯ ПРОМСТРОЙ- НИИПРОЕКТ	СТ. НАЗУЧЕНА СА ИНК	РУК. ПРОЕКТА МАКСИМУС СА ИНК
СТ. ПРОЕКТА СЛАВЯН ПРЕДЕЛЫ СА ИНК	ХАРЬКОВСКИЙ УНИВЕРСИТЕТ	СА ИНК ПО НУ СЯ.	ХАРЬКОВСКАЯ ПРОМСТРОЙ- НИИПРОЕКТ	СТ. НАЗУЧЕНА СА ИНК	РУК. ПРОЕКТА МАКСИМУС СА ИНК
СТ. ПРОЕКТА СЛАВЯН ПРЕДЕЛЫ СА ИНК	ХАРЬКОВСКИЙ УНИВЕРСИТЕТ	СА ИНК ПО НУ СЯ.	ХАРЬКОВСКАЯ ПРОМСТРОЙ- НИИПРОЕКТ	СТ. НАЗУЧЕНА СА ИНК	РУК. ПРОЕКТА МАКСИМУС СА ИНК
СТ. ПРОЕКТА СЛАВЯН ПРЕДЕЛЫ СА ИНК	ХАРЬКОВСКИЙ УНИВЕРСИТЕТ	СА ИНК ПО НУ СЯ.	ХАРЬКОВСКАЯ ПРОМСТРОЙ- НИИПРОЕКТ	СТ. НАЗУЧЕНА СА ИНК	РУК. ПРОЕКТА МАКСИМУС СА ИНК
СТ. ПРОЕКТА СЛАВЯН ПРЕДЕЛЫ СА ИНК	ХАРЬКОВСКИЙ УНИВЕРСИТЕТ	СА ИНК ПО НУ СЯ.	ХАРЬКОВСКАЯ ПРОМСТРОЙ- НИИПРОЕКТ	СТ. НАЗУЧЕНА СА ИНК	РУК. ПРОЕКТА МАКСИМУС СА ИНК
СТ. ПРОЕКТА СЛАВЯН ПРЕДЕЛЫ СА ИНК	ХАРЬКОВСКИЙ УНИВЕРСИТЕТ	СА ИНК ПО НУ СЯ.	ХАРЬКОВСКАЯ ПРОМСТРОЙ- НИИПРОЕКТ	СТ. НАЗУЧЕНА СА ИНК	РУК. ПРОЕКТА МАКСИМУС СА ИНК
СТ. ПРОЕКТА СЛАВЯН ПРЕДЕЛЫ СА ИНК	ХАРЬКОВСКИЙ УНИВЕРСИТЕТ	СА ИНК ПО НУ СЯ.	ХАРЬКОВСКАЯ ПРОМСТРОЙ- НИИПРОЕКТ	СТ. НАЗУЧЕНА СА ИНК	РУК. ПРОЕКТА МАКСИМУС СА ИНК
СТ. ПРОЕКТА СЛАВЯН ПРЕДЕЛЫ СА ИНК	ХАРЬКОВСКИЙ УНИВЕРСИТЕТ	СА ИНК ПО НУ СЯ.	ХАРЬКОВСКАЯ ПРОМСТРОЙ- НИИПРОЕКТ	СТ. НАЗУЧЕНА СА ИНК	РУК. ПРОЕКТА МАКСИМУС СА ИНК
СТ. ПРОЕКТА СЛАВЯН ПРЕДЕЛЫ СА ИНК	ХАРЬКОВСКИЙ УНИВЕРСИТЕТ	СА ИНК ПО НУ СЯ.	ХАРЬКОВСКАЯ ПРОМСТРОЙ- НИИПРОЕКТ	СТ. НАЗУЧЕНА СА ИНК	РУК. ПРОЕКТА МАКСИМУС СА ИНК



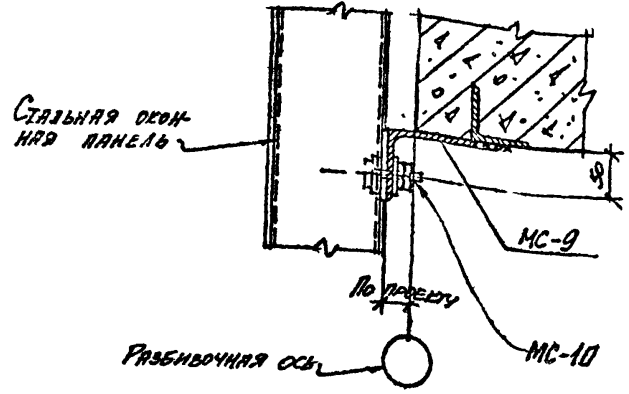
ТА	ДЕТАЛЬ 12. ГОРИЗОНТАЛЬНЫЙ СТЫК В ПРОЛЕТЕ СТЕКЛОПАНЕЛЕЙ С ПРИМЕНЕНИЕМ ШВЕЛЛЕРПРОФ	СЕРИЯ 2.436-8	
1973.		ВЫПУСК 2	ЛИСТ 14



13

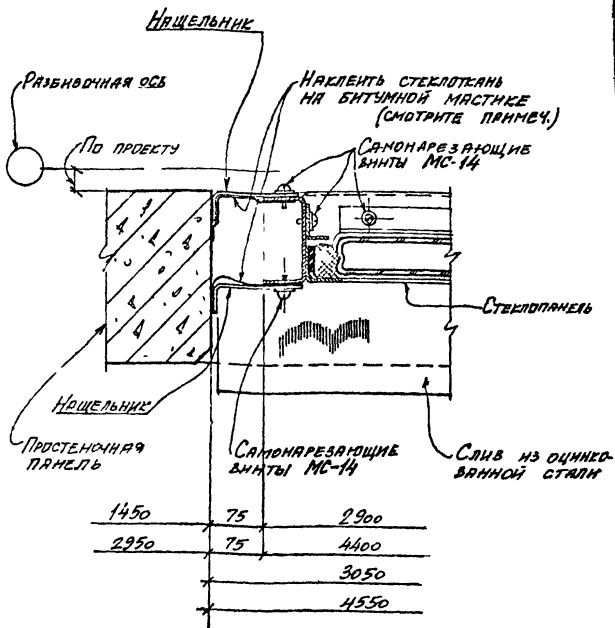
РАЗБИВОЧНАЯ ОСЬ

1-1



ГЛАВНЫЙ ПРОЕКТИРОВЩИК  
 И. И. КОСТЕВ  
 ПРОЕКТИРОВЩИК  
 А. А. КОСТЕВ  
 ПРОЕКТИРОВЩИК  
 В. В. КОСТЕВ  
 ПРОЕКТИРОВЩИК  
 С. С. КОСТЕВ  
 ПРОЕКТИРОВЩИК  
 М. М. КОСТЕВ  
 ПРОЕКТИРОВЩИК  
 К. К. КОСТЕВ  
 ПРОЕКТИРОВЩИК  
 Н. Н. КОСТЕВ  
 ПРОЕКТИРОВЩИК  
 П. П. КОСТЕВ  
 ПРОЕКТИРОВЩИК  
 Л. Л. КОСТЕВ  
 ПРОЕКТИРОВЩИК  
 З. З. КОСТЕВ  
 ПРОЕКТИРОВЩИК  
 Ф. Ф. КОСТЕВ  
 ПРОЕКТИРОВЩИК  
 Х. Х. КОСТЕВ  
 ПРОЕКТИРОВЩИК  
 Ц. Ц. КОСТЕВ  
 ПРОЕКТИРОВЩИК  
 Ч. Ч. КОСТЕВ  
 ПРОЕКТИРОВЩИК  
 Ш. Ш. КОСТЕВ  
 ПРОЕКТИРОВЩИК  
 Щ. Щ. КОСТЕВ  
 ПРОЕКТИРОВЩИК  
 Ъ. Ъ. КОСТЕВ  
 ПРОЕКТИРОВЩИК  
 Ы. Ы. КОСТЕВ  
 ПРОЕКТИРОВЩИК  
 Э. Э. КОСТЕВ  
 ПРОЕКТИРОВЩИК  
 Ю. Ю. КОСТЕВ  
 ПРОЕКТИРОВЩИК  
 Я. Я. КОСТЕВ  
 ПРОЕКТИРОВЩИК

ЦИЛИНДРИЧЕСКИЙ ЗДАНИЙ	1973	ДЕТАЛЬ 13. ГОРИЗОНТАЛЬНЫЙ СТЫК СТЕКЛОПАНЕЛИ С ОКОННОЙ ПАНЕЛЬЮ И КРЕПЛЕНИЕ К КОЛОННЕ	СЕРИЯ	2.436-8
			ВЫПУСК ЛИСТ	2 15



(14)

ПРИМЕЧАНИЕ.  
После приклейки к стойкам стеклопанели  
стеклоткань промазать битумной мастикой

ТА

1973

ДЕТАЛЬ 14. ПРИМЫКАНИЕ К ПРОСТЕ-  
НОЧНОЙ ПАНЕЛИ

СЕРИЯ  
2.436-8

Выпуск  
2

Лист  
15

ДИРЕКТОР	И. П. КОЗЛОВ	АЛЕКСАНДРОВ	С. П. КОЗЛОВ	ПРОЕКТОР	И. П. КОЗЛОВ	МОНИТ	С. П. КОЗЛОВ	СТ. ПРОЕКТ	С. П. КОЗЛОВ	И. П. КОЗЛОВ	И. П. КОЗЛОВ
ДИРЕКТОР	И. П. КОЗЛОВ	АЛЕКСАНДРОВ	С. П. КОЗЛОВ	ПРОЕКТОР	И. П. КОЗЛОВ	МОНИТ	С. П. КОЗЛОВ	СТ. ПРОЕКТ	С. П. КОЗЛОВ	И. П. КОЗЛОВ	И. П. КОЗЛОВ
ДИРЕКТОР	И. П. КОЗЛОВ	АЛЕКСАНДРОВ	С. П. КОЗЛОВ	ПРОЕКТОР	И. П. КОЗЛОВ	МОНИТ	С. П. КОЗЛОВ	СТ. ПРОЕКТ	С. П. КОЗЛОВ	И. П. КОЗЛОВ	И. П. КОЗЛОВ

1973 г.

ТА

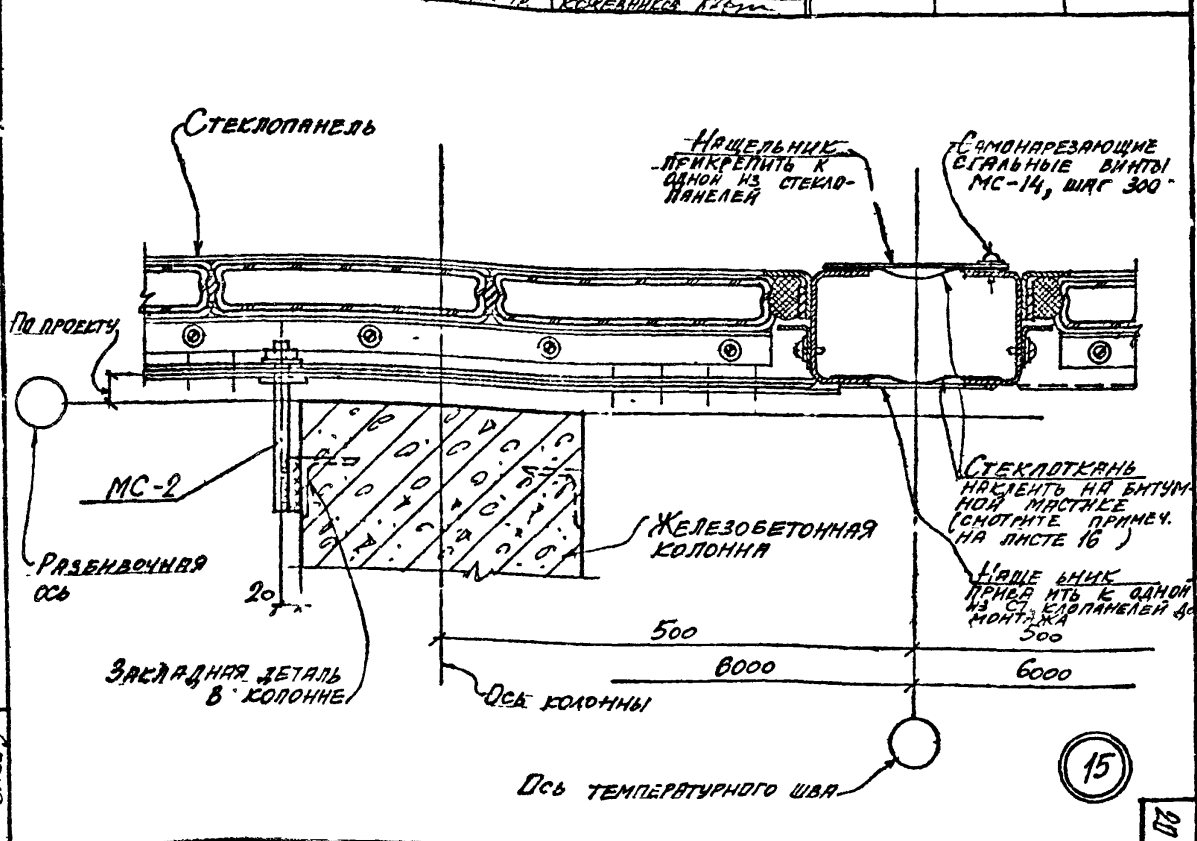
ДЕТАЛЬ 15. ВЕРТИКАЛЬНЫЙ СТЫК СТЕКОЛПАНЕЛЕЙ В ТЕМПЕРАТУРНОМ ШВЕ.

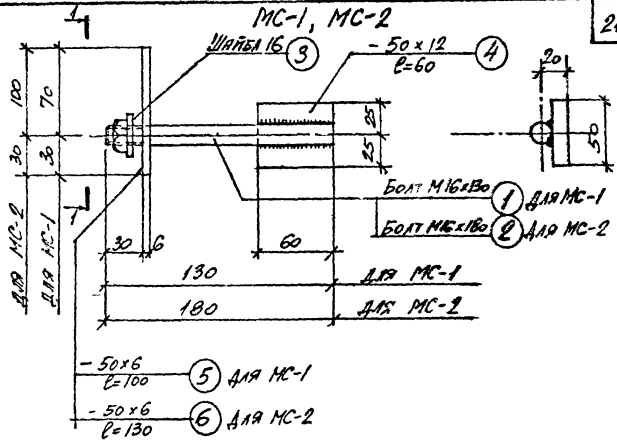
СЕРИЯ 2-436-8

ВЫП. ЛИСТ 2

17

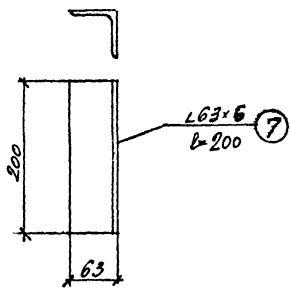
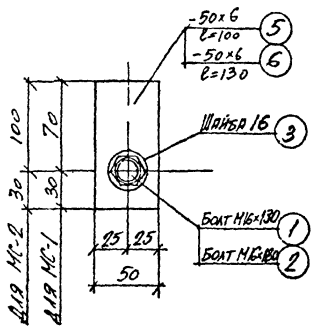
1234-02 21





1-1

МС-3



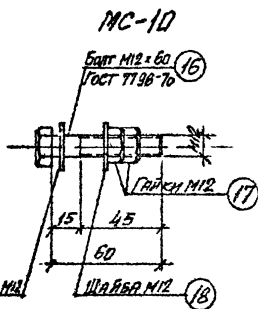
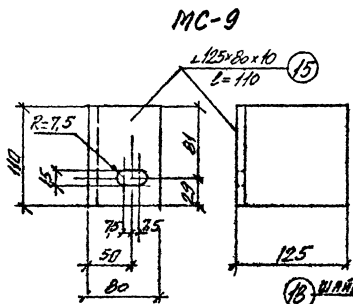
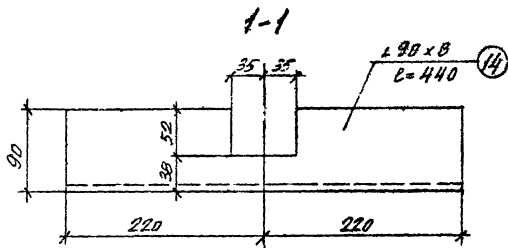
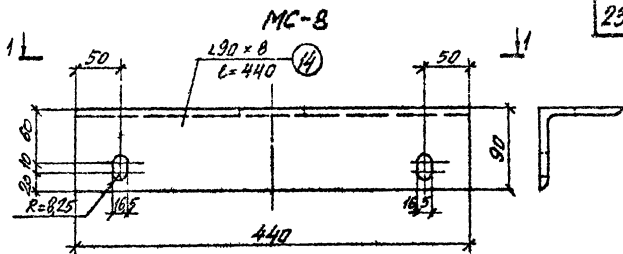
ТА  
1973г.

СТАЛЬНЫЕ КРЕПЕЖНЫЕ ЭЛЕМЕНТЫ  
МС-1, МС-2, МС-3

СЕРИЯ 2.436-В	
ВЫПУСК 2	ЛИСТ 18







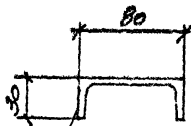
ГА  
1973

СТАЛЬНЫЕ КРЕПЕЖНЫЕ ЭЛЕМЕНТЫ  
MC-8, MC-9, MC-10

СЕРИЯ  
2436-8

ЛИСТ  
20

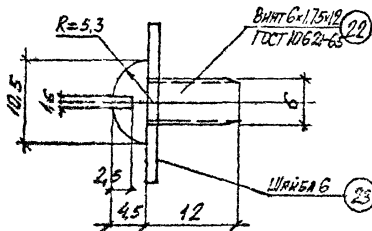
## MC-11, MC-12, MC-13



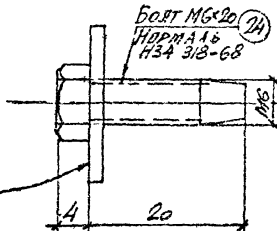
НЗ Е НВ	19
$r=90$	
НЗ Е НВ	20
$r=120$	
НЗ Е НВ	21
$r=200$	

90	ДЛЯ MC-11
120	ДЛЯ MC-12
200	ДЛЯ MC-13

## MC-14



## MC-15



ТА

СТАЛЬНЫЕ КРЕПЕЖНЫЕ ЭЛЕМЕНТЫ  
MC-11, MC-12, MC-13, MC-14, MC-15

СЕРИЯ  
2.436-В

ВЫПУСК 2 ЛИСТ 21

1973

12734-02 25

# СПЕЦИФИКАЦИЯ СТАЛН НА ДЪН ЕЛЕМЕНТ

25

№№ КРЕПЕЖНЫХ ЭЛЕМЕНТОВ	№ ПОС.	ПРОФИЛЬ	ДЛИНА мм	КОЛ-ВО шт	Масса; кг			ПРИМЕЧАНИЕ
					ОДНОЙ ШТ.	ВСЕХ ШТ.	ЭЛЕМЕНТОВ	
МС-1	1	БОЛТ М16	130	1	0,23	0,23	0,74	ГОСТ 7798-70 в сопоставл. ГОСТ 5915-70
	3	ШАЙБА 16	-	1	0,01	0,01		ГОСТ 11371-68
	4	-50x12	60	1	0,3	0,3		ГОСТ 380-71
	5	-50x6	100	1	0,2	0,2		ГОСТ 380-71
МС-2	2	БОЛТ М16	180	1	0,33	0,33	0,98	ГОСТ 7798-70 в сопоставл. ГОСТ 5915-70
	3	ШАЙБА 16	-	1	0,01	0,01		ГОСТ 11371-68
	4	-50x12	60	1	0,3	0,3		ГОСТ 380-71
	6	-50x6	130	1	0,34	0,34		ГОСТ 380-71
МС-3	7	Л63x6	200	1	1,15	1,15	1,15	ГОСТ 8509-72
МС-4	8	Л90x8	60	1	0,65	0,65	0,65	ГОСТ 8509-72
МС-5	9	БОЛТ М16	40	1	0,09	0,09	0,14	ГОСТ 7798-70
	10	ГАЙКА М16	-	1	0,03	0,03		ГОСТ 5915-70
	11	ШАЙБА 16	-	2	0,01	0,02		ГОСТ 11371-68
МС-6	12	Л90x8	240	1	2,62	2,62	2,62	ГОСТ 8509-72
МС-7	13	Л90x8	240	1	2,62	2,62	2,62	-"-
МС-8	14	Л90x8	440	1	4,8	4,8	4,8	-"-
МС-9	15	Л125x80x10	110	1	1,71	1,71	1,71	ГОСТ 8510-72
МС-10	16	БОЛТ М12	60	1	0,07	0,07	0,13	ГОСТ 7798-70
	17	ГАЙКА М12	-	2	0,02	0,04		ГОСТ 5915-70
	18	ШАЙБА 12	-	2	0,01	0,02		ГОСТ 11371-68
МС-11	19	НЗ СВ	90	1	0,45	0,49	0,49	ГОСТ 8240-72
МС-12	20	НЗ СВ	120	1	0,84	0,84	0,84	-"-
МС-13	21	НЗ СВ	200	1	1,40	1,40	1,40	-"-
МС-14	22	ВИНТ САМОНАРС ЗАКРУЧЕННЫЙ 6x15	12	1	0,0004	0,0004	0,0034	ГОСТ 10621-63
	23	ШАЙБА 6	-	1	0,003	0,003		ГОСТ 11371-68
МС-15	24	БОЛТ САМОНАРС ЗАКРУЧЕННЫЙ 6x12	20	1	0,005	0,005	0,005	нормаль НЗ 318-68
	23	ШАЙБА 6	-	1	0,003	0,003		ГОСТ 11371-68

НАЦЕЛЬНИКИ СИЛОУИТЕ В СЕРИИ 1.436-В, ВЪИПЪКЪ 2.

1973

СПЕЦИФИКАЦИЯ НА СТАЛЪНЪВЕ  
КРЕПЕЖНЪВЕ ЭЛЕМЕНТЫ

СЕРИЯ  
2.435-В  
ВЪИПЪКЪ ЛИСТ  
2 22