

ТИПОВОЙ ПРОЕКТ
902-2-362.83

ОТСТОЙНИКИ
КАНАЛИЗАЦИОННЫЕ
РАДИАЛЬНЫЕ ПЕРВИЧНЫЕ
ИЗ СБОРНОГО ЖЕЛЕЗОБЕТОНА
ДИАМЕТРОМ 18М

Альбом VI
Часть 2

18600-07
ЦЕНА 5-17

**НЕЙТРАЛЬНЫЙ ИНСТИТУТ ТЕХНИЧЕСКОГО ПРОЕКТИРОВАНИЯ
ГОСТРОИ СССР**

Москва, А-445, Средний ул. 22

Средн в разноте $\frac{22}{128}$ 3 в.
Меню № 10581 Терсти 570 шт.

ТИПОВОЙ ПРОЕКТ
902-2-362.83

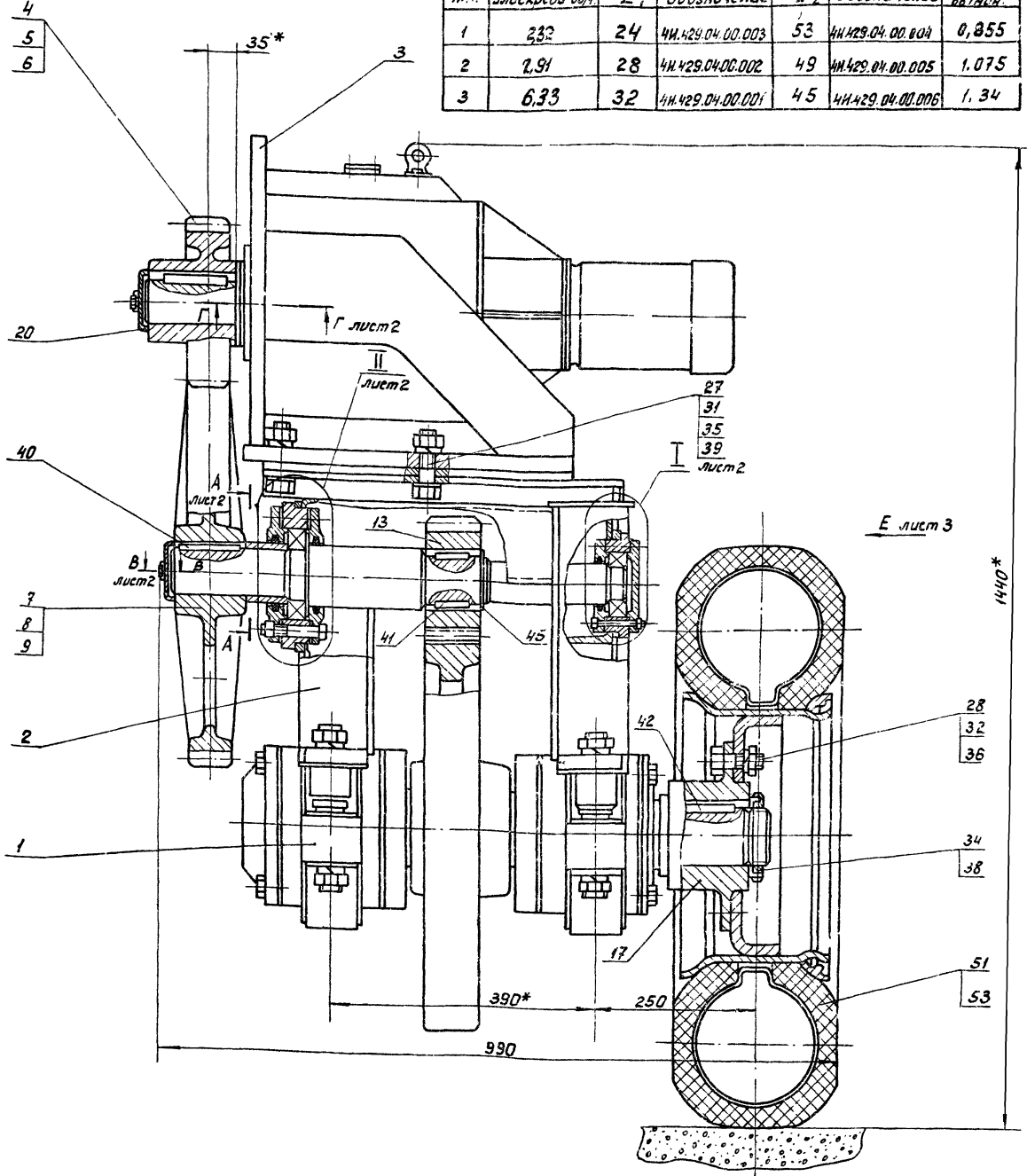
**ОТСТОЙНИКИ КАНАЛИЗАЦИОННЫЕ
РАДИАЛЬНЫЕ ПЕРВИЧНЫЕ
ИЗ СБОРНОГО ЖЕЛЕЗОБЕТОНА
ДИАМЕТРОМ 18 м**

АЛЬБОМ VI

НЕСТАНДАРТИЗИРОВАННОЕ ОБОРУДОВАНИЕ. ИЛОСКРЕБ. Часть 2

4И 429.04.00.000 СБ

ИИ п.п.	Скорость вращения в/красеба об/м	Сменная пара шестерен				Скорость вращения колес в/красеба об/м
		поз. 4,5,6		поз. 7,8,9		
		Z ₁	Обозначение	Z ₂	Обозначение	
1	3,32	24	4И.429.04.00.003	53	4И.429.04.00.004	0,855
2	2,91	28	4И.429.04.00.002	49	4И.429.04.00.005	1,075
3	6,33	32	4И.429.04.00.001	45	4И.429.04.00.006	1,34

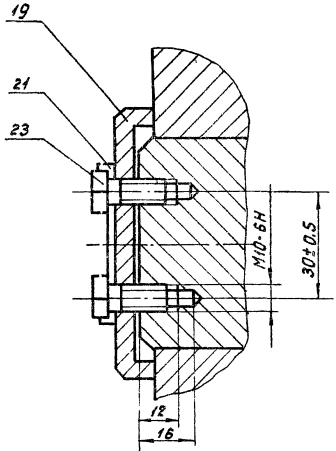


- При подсчете общего веса привода учтена только одна пара сменных колес и шестерни.
- Для регулировки межцентрового расстояния допускается подложить под кронштейн поз.3 мотора-редуктора подкладки, размером 100x300 толщиной 0,5мм. Количество подкладок определит при монтаже по месту.
- Для смазки подшипников рекомендуется применять смазку ЦИАТИМ-203 ГОСТ 8773-73.
- При сборке привода применяется заднее (малое) колесо автопогрузчика 4043 или автопогрузчика 4045 диск и обод в сборе №303,500-15 Шина 240-381 (8,25-15) модель Л-187, ГОСТ 8430-76
- Размеры для справок.

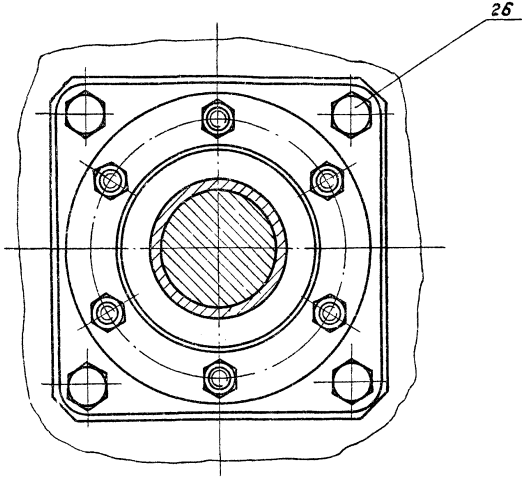
4. Для изменения скорости вращения в/красеба в приводе предусмотрены три пары шестерен поз.4,5,6 и сменных колес поз.7,8,9. В помещенной на чертеже таблице указаны скорости вращения в/красеба и хобового колеса, получающиеся в результате установки каждой из пар. Комплектация привода сменными колесами и шестернями производится в соответствии с технологическими соображениями по усмотрению заказчика.

4И 429 04 00 000 СБ			
ИИ	Лист	Из всего	Масштаб
ИИ	820	1:4	
Привод Сборочный чертеж			Лист 3 из всего 3
И.Контр. Биласкина			Масштаб: 1:4
			Дата: 11.5

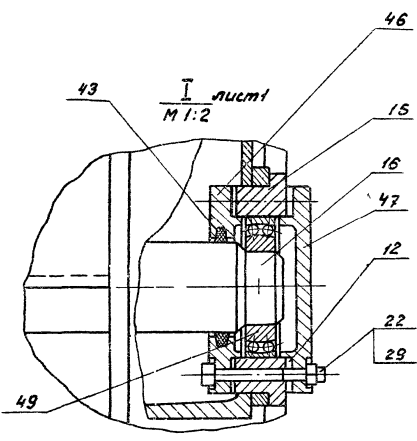
B-B лист 1
M 1:1



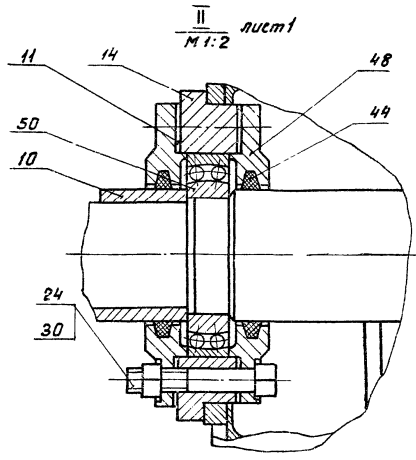
A-A лист 1
M 1:2



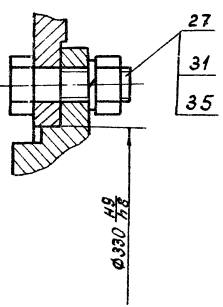
I лист 1
M 1:2



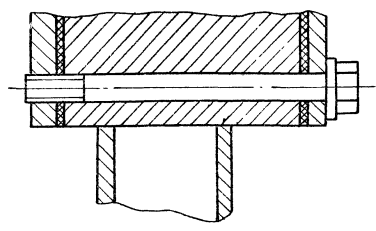
II лист 1
M 1:2



Г-Г лист 1
M 1:2

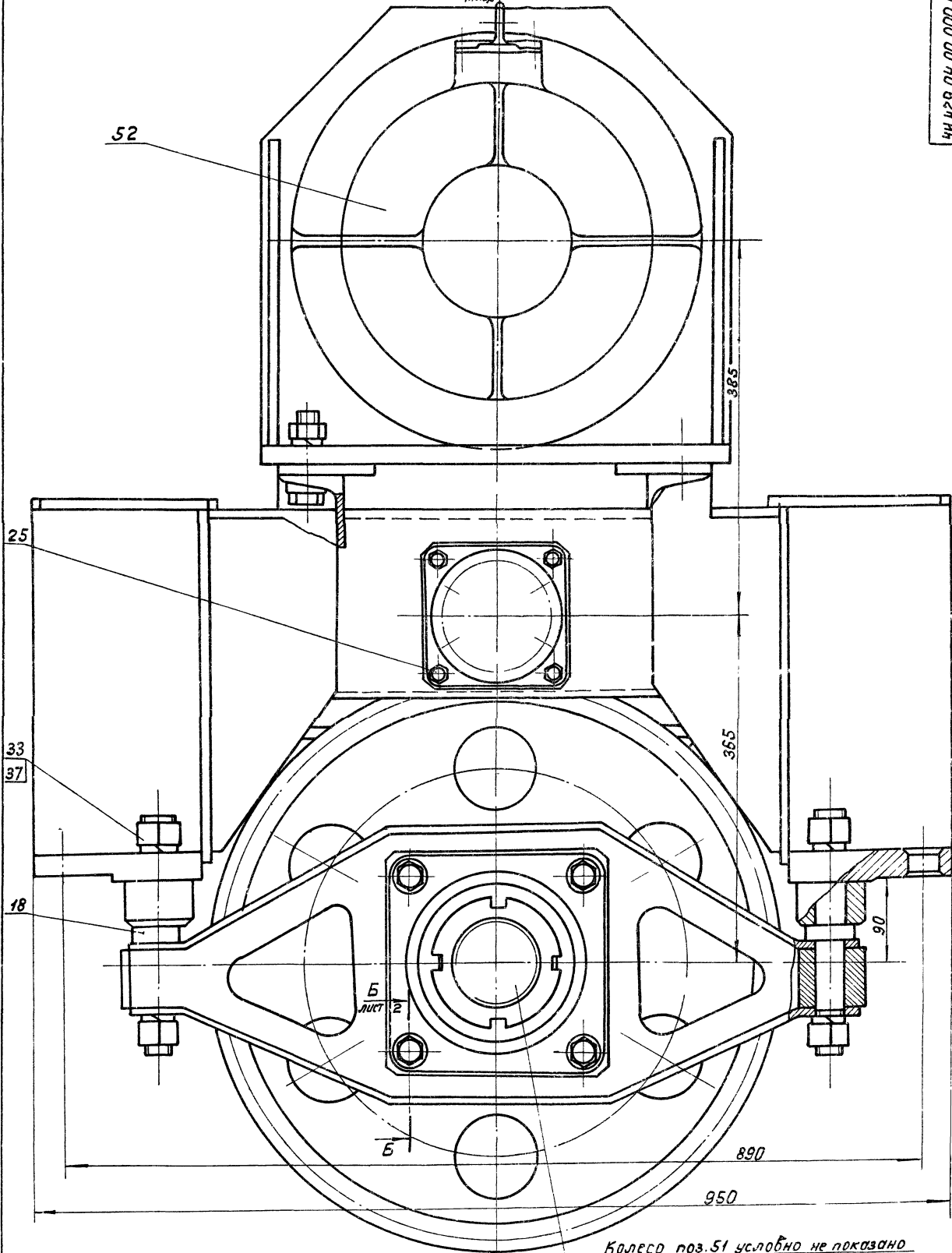


Б-Б лист 3
M 1:2



4И 429.04.00.000 СБ

Вид Е лист 1
М1:25



Колесо поз. 51 условно не показано

4И 429.04.00.000 СБ

Изм. Лист № док. подп. дата
 Разр. Соловьев К.С.
 Пров. Пендерб. А.
 Рук. Пендерб. А.
 Н.контр. Кулагина С.С.

Привод
 Сборочный чертеж

Лист № док. Весит
 И - -
 Лист 3 Лист 6
 Подобр. Калашников
 Отдел 15

Фурлет	Зона	№ п/з	Обозначение	Наименование	Кол.	Примечание
				<u>Документация</u>		
22			4и.429.04.00.000 СБ	Сборочный чертеж		
				<u>Сборочные единицы</u>		
11	1		4и.429.04.01.000	Вал в сборе	1	
11	2		4и.429.04.02.000	Рама	1	
11	3		4и.429.04.03.000	Бронштейн	1	
				<u>Детали</u>		
12	4		4и.429.04.00.001	Шестерня стенная	1	
12	5		4и.429.04.00.002	Шестерня стенная	1	
12	6		4и.429.04.00.003	Шестерня стенная	1	
22	7		4и.429.04.00.004	Колесо зубчатое		
				стенное	1	
22	8		4и.429.04.00.005	Колесо зубчатое		
				стенное	1	
22	9		4и.429.04.00.006	Колесо зубчатое		
				стенное	1	
11	10		4и.429.04.00.007	Втулка дистанционная	1	
			4и.429.04.00.000			
Исп. Ижев.	№ докум.	Подп.	Дата			
Рязань.	Валекшина	Рязань		Лит.	Лист	Листов
Проб.	Пендерева	Ижев		ИИ	1	4
Викт.	Пендерева	Ижев		Машинного конструкторского		
Н.Контр.	Потыкаев			Отдела №5		
Привод						
Формат И						

Фурлет	Зона	№ п/з	Обозначение	Наименование	Кол.	Примечание
11	17		4и.429.04.00.008	Прокладка	2	
11	12		4и.429.04.00.008-01	Прокладка	2	
12	13		4и.429.04.00.009	Шестерня	1	
11	14		4и.429.04.00.011	Стакан	1	
11	15		4и.429.04.00.012	Стакан	1	
12	16		4и.429.04.00.013	Вал промежуточный	1	
11	17		4и.429.04.00.014	Ступица	1	
11	18		4и.429.04.00.015	Палец	4	
11	19		4и.429.04.00.016	Шайба глухая	1	
11	20		4и.429.04.00.016-01	Шайба глухая	1	
11	21		4и.429.04.00.017	Шайба стопорная	2	
				<u>Стандартные изделия</u>		
				Болты ГОСТ 7798-70		
22				М8х75.58.096	6	
23				М10х20.58.096	4	
24				М10х75.58.096	6	
25				М12х35.58.096	4	
26				М16х35.58.096	4	
27				М20х75.58.096	10	
28				М22х60.58.096	6	
				Гайки ГОСТ 5915-70		
29				М8.5.096	6	
30				М10.5.096	6	
31				М20.5.096	10	
			4и.429.04.00.000			
Исп. Ижев.	№ докум.	Подп.	Дата			
Привод						
Формат И						

Фурлет	Зона	№ п/з	Обозначение	Наименование	Кол.	Примечание
		32		М22.5.096	6	
		33		М30.5.096	8	
		34		Гайка М85х2.28.096		
				ГОСТ 1871-80	1	
				Шайба ГОСТ 6402-70		
		35		20.65Г.096	10	
		36		22.65Г.096	6	
		37		30.65Г.096	8	
		38		Шайба 85.35.096		
				ГОСТ 11872-80	1	
		39		Шайба 20.02.096		
				ГОСТ 10306-78	4	
				Шпонки ГОСТ 23360-78	1	
		40		20х12х90	1	
		41		20х12х50	2	
		42		24х14х90	1	
		43		Кольцо 27-76-59-6		
				ГОСТ 6308-71	1	
		44		Кольцо СП-103-84-7		
				ГОСТ 6308-71	2	
		45		Кольцо 16-70		
				ГОСТ 13940-60	1	
		46		Крышка 2-90х60		
				ГОСТ 11641-73	1	
		47		Крышка 2,2-90		
				ГОСТ 18511-73	1	
			4и.429.04.00.000			
Исп. Ижев.	№ докум.	Подп.	Дата			
Привод						
Формат И						

Фурлет	Зона	№ п/з	Обозначение	Наименование	Кол.	Примечание
		48		Крышка 2-130х865		
				ГОСТ 11641-73	2	
		49		Подшипник 1210		
				ГОСТ 5720-75	1	
		50		Подшипник 1215		
				ГОСТ 5720-75	1	
				Прочие изделия		
		51		Моле со №303,50015	1	п.5
		52		Мотор-редуктор		
				МПО 2-15Ф-204-0.75/67		
				4,8х718443	1	
		53		Шина 240-381		
				(8,25-15) модель П-187	1	
			4и.429.04.00.000			
Исп. Ижев.	№ докум.	Подп.	Дата			
Привод						
Формат И						

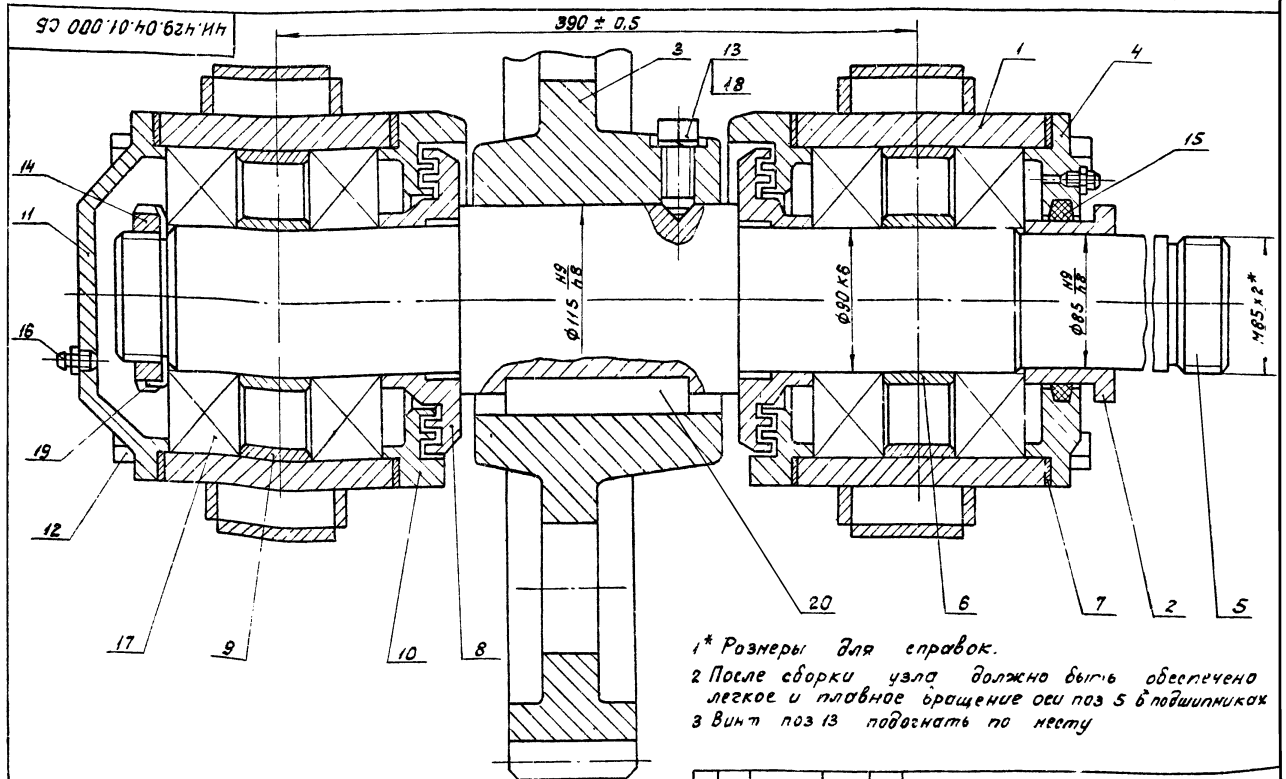
Код	Обозначение	Наименование	Кол	Примечание
		<u>Документация</u>		
22	4Н.429.04.01.000 СБ	Сборочный чертеж		
		Сборочные единицы		
11	1 4Н.429.04.01.100	Траверса	2	
		<u>Детали</u>		
11	2 4Н.429.04.01.001	Втулка	1	
12	3 4Н.429.04.01.002	Колесо зубчатое	1	
12	4 4Н.4.9.04.01.003	Крышка подшипника	1	
12	5 4Н.429.04.01.004	Вал	1	
11	6 4Н.429.04.01.005	Кольцо дистанционное	2	
11	7 4Н.429.04.01.006	Прокладка	4	
11	8 4Н.429.04.01.007	Кольцо уплотнительное	2	
11	9 4Н.429.04.01.008	Полукольцо	4	
12	10 4Н.429.04.01.009	Крышка подшипника	2	
12	11 4Н.429.04.01.011	Крышка подшипника	1	

4Н.429.04.01.000			
Изм. лист № 001	подп. Дата	Лит	Лист
Разраб. Савкина	Р.С.	И	1
Проб. Пендерб	Р.С.	И	2
Н.контр. Кудогина	Р.С.	Мособлконц. проект	
		Отдел № 55	
		Формат А1	

Вал в сборе

Код	Обозначение	Наименование	Кол	Примечание
		<u>Стандартные изделия</u>		
12		Болт М16×180 58 096		
		ГОСТ 7798-70	8	
13		Винт М16×40 58 096		
		ГОСТ 1482-75	1	
14		Гайка М85×2,28 096		
		ГОСТ 11871-80	1	
15		Кольцо С17-129-104-05		
		ГОСТ 6308-71	1	
16		Масленка 1.2 46		
		ГОСТ 19853-74	2	
17		Подшипник 318		
		ГОСТ 8338-75	4	
18		Шайба 16 65 Г		
		ГОСТ 6402-70	1	
19		Шайба 85 36 096		
		ГОСТ 11872-80	1	
20		Шпонка 32×18×120		
		ГОСТ 23360-78	1	

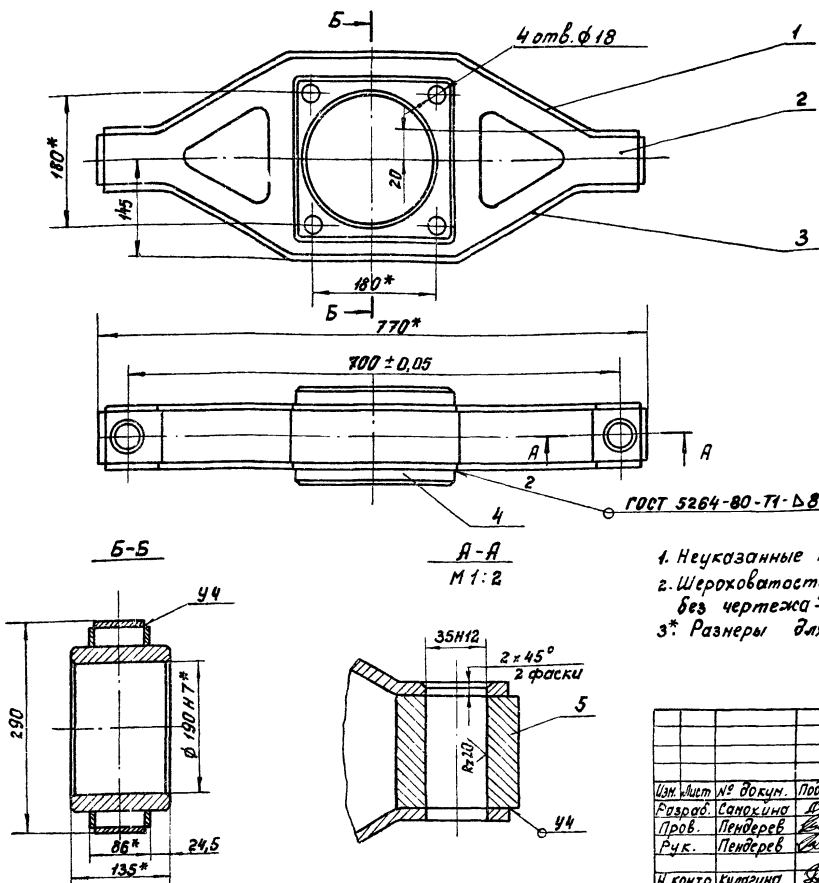
4Н.429.04.01.000			
Изм. лист № 001	подп. Дата	Лит	Лист
		И	2
		Мособлконц. проект	
		Отдел № 55	
		Формат А1	



1* Размеры для справок.
2 После сборки узла должно быть обеспечено легкое и плавное вращение оси поз 5 в подшипниках
3 Винт поз 13 подогнать по месту

4Н.429.04.01.000 СБ			
Изм. лист № 001	подп. Дата	Лит	Лист
Разраб. Савкина	Р.С.	И	335
Проб. Пендерб	Р.С.	И	112
Н.контр. Кудогина	Р.С.	Мособлконц. проект	
		Отдел № 55	
		Формат А1	

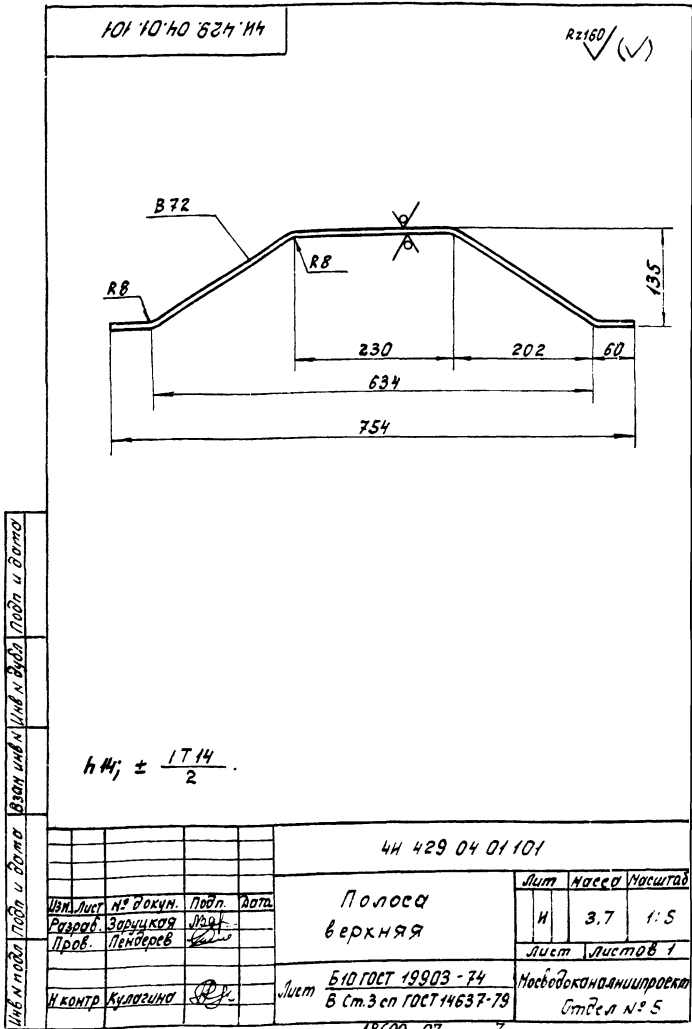
Вал в сборе
Сборочный чертеж

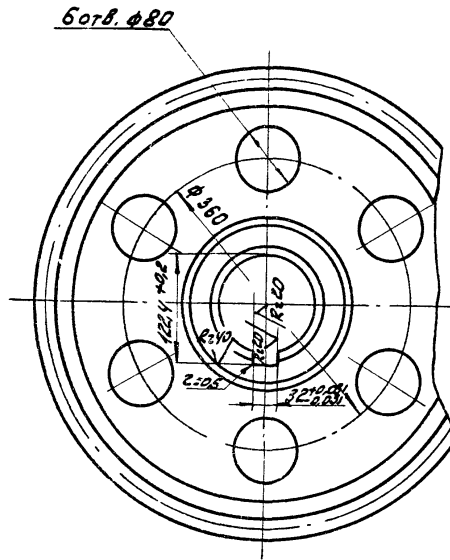
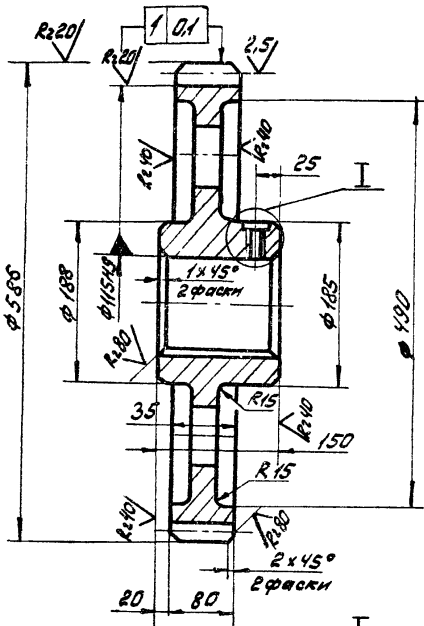


1. Неуказанные предельные отклонения размеров НЧ, нч, $\pm \frac{IT14}{2}$
2. Шероховатость обрабатываемых поверхностей деталей без чертежа - $Rz160$
- 3* Размеры для справок.

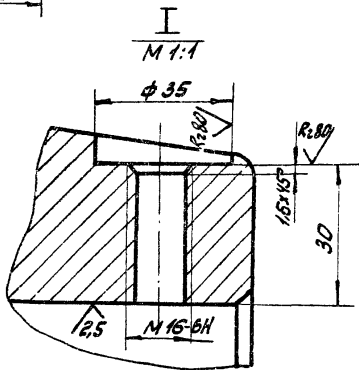
				ЧН.429.04.01.100 СБ		
Изм.	Лист	№ докум.	Подп.	Дата	Траверса	
Разраб.	Самойкина	Лев			Сборочный чертеж	
Проб.	Пендерева				Лист	Листов 1
Ручк.	Пендерева				Мосводоканалпроект	
Н.контр.	Кулагина				Отдел № 5	
Формат 12						

Проект	Зона	Лист	Обозначение	Наименование	Код	Примечание
<u>Документация</u>						
22			ЧН.429.04.01.100 СБ	Сборочный чертеж		
<u>Детали</u>						
Н	1		ЧН.429.04.01.101	Полоса верхняя	1	
Н	2		ЧН.429.04.01.102	Стенка	2	
Н	3		ЧН.429.04.01.103	Полоса нижняя	1	
Н	4		ЧН.429.04.01.104	Обойма	1	
Б.н.	5		ЧН.429.04.01.105	Бобышка		
				Квадрат В70 ГОСТ 2591-71 Вст 3сп ГОСТ 535-79		
				L = 62 н14	2	2,4 кг
ЧН.429.04.01.100						
				Траверса	Лист	Листов 1
				Мосводоканалпроект		Отдел № 5
Изм.	Лист	№ докум.	Подп.	Дата	Траверса	
Разраб.	Самойкина	Лев			Сборочный чертеж	
Проб.	Пендерева				Лист	Листов 1
Н.контр.	Кулагина				Мосводоканалпроект	
Отдел № 5						



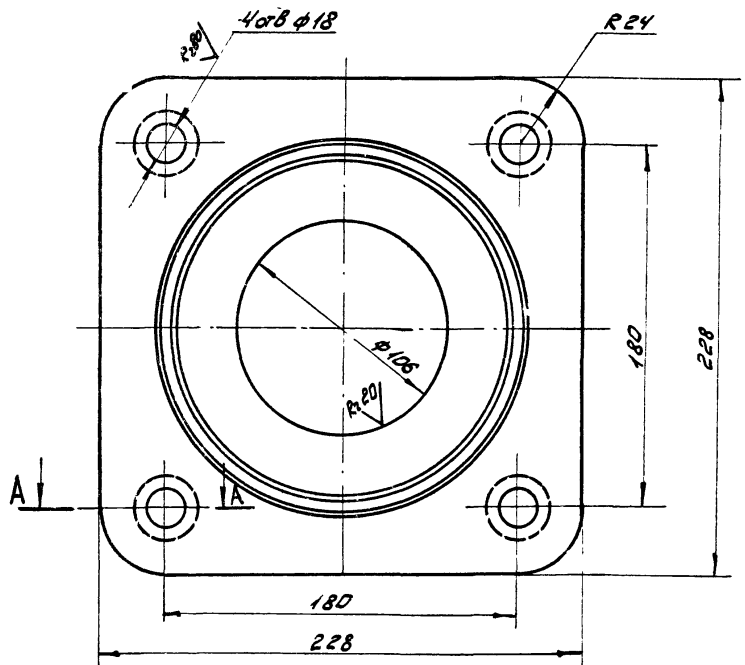
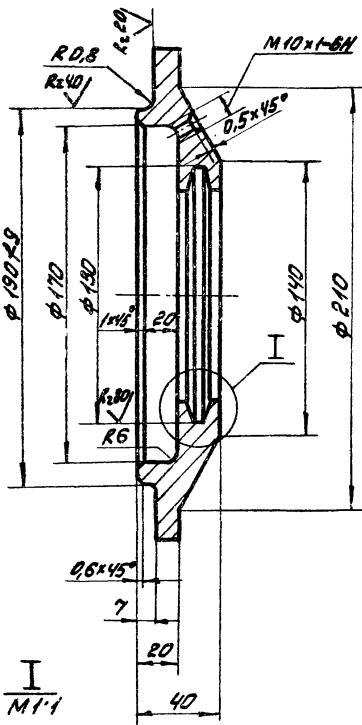


Модуль	m	10
Число зубьев	Z	57
Нормальный исходный контур		ГОСТ 13755-81
Коэффициент смещения	x	0,2
Степень точности по ГОСТ 1643-72		8-8a
Толщина зуба по хорде	S	12,585-0,495
Высота головки зуба по хорде	h _к	5,72
Делительный диаметр	d	570
Обозначение чертежа сопряженной шестерни		ЧМ.429.04.00.005

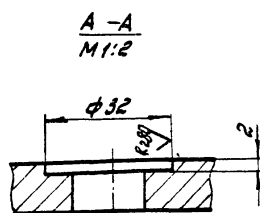
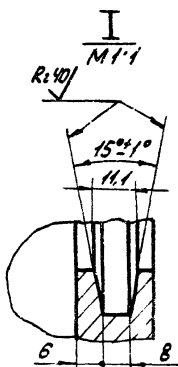


1. Допускаемые отклонения на размеры отливки - по III классу точности ГОСТ 1855-55.
2. Литейные радиусы - R5, уклоны 1:20.
3. Неуказанные предельные отклонения размеров: H14, h14; ± IT14.

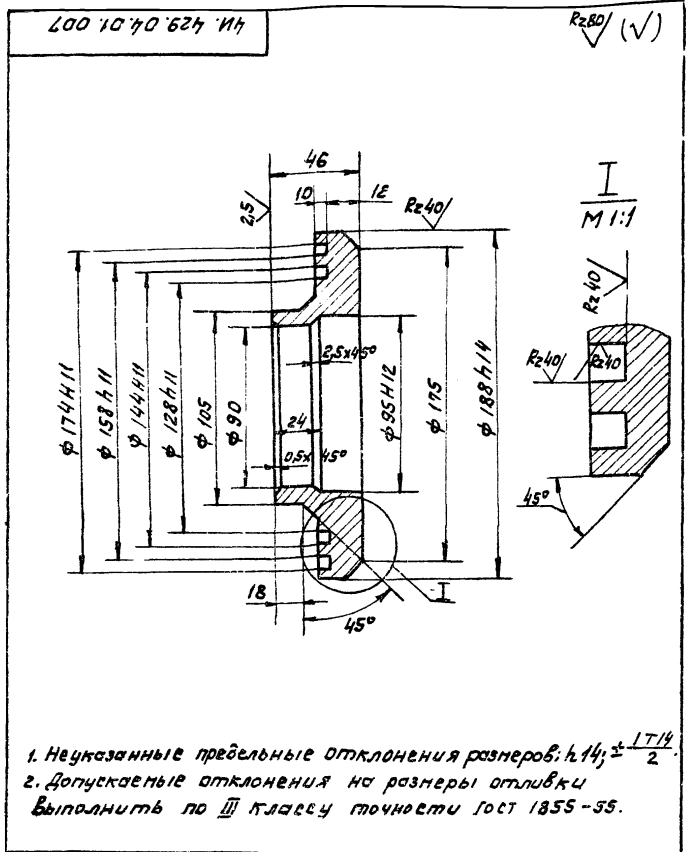
ЧМ.429.04.01.002			Лист	Масштаб
Изм/Лист	№ докум.	Подп. Дата	Колесо зубчатое	1:5
Разраб.	Самкина	Клиш		
Проб.	Пендерева	Клиш		
Рис.	Пендерева	Клиш		
Исполн.	Кулагина	Ф.Р.	С424-44 ГОСТ 1412-79	Лист 1
			Мособростальинститут	
			Отдел №5	
			Формат 12	



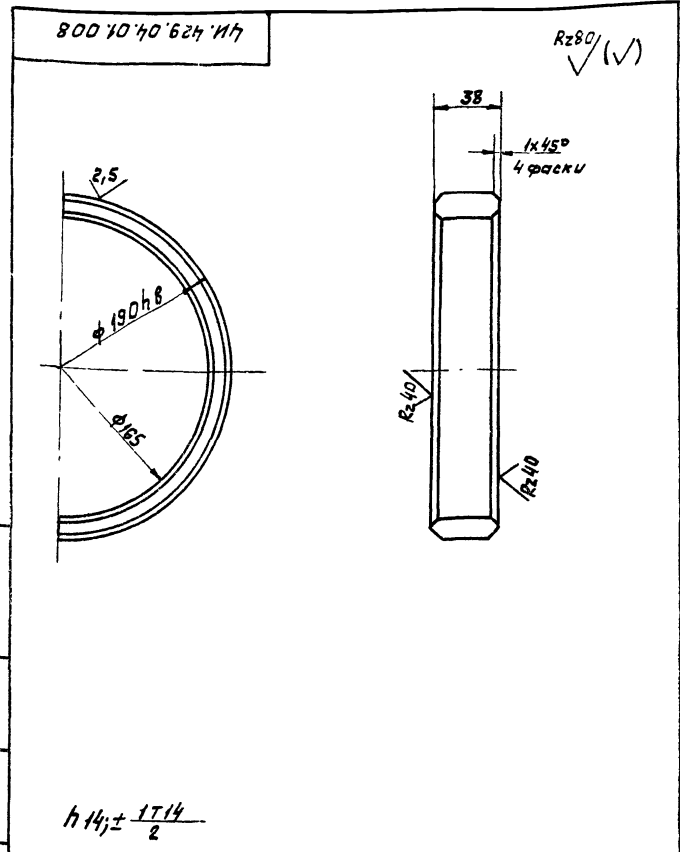
1. Допускаемые отклонения на размеры отливки выполняются по III классу точности по ГОСТ 1855-55
2. Литейные радиусы - R3
3. Неуказанные предельные отклонения размеров: H14, h14; ± IT14.



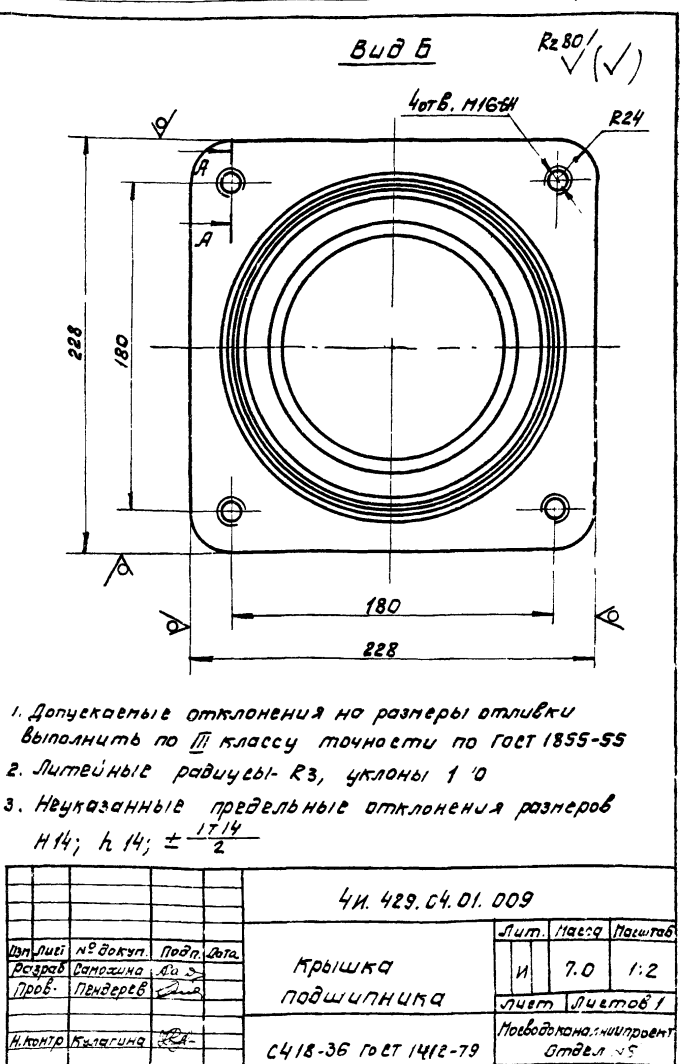
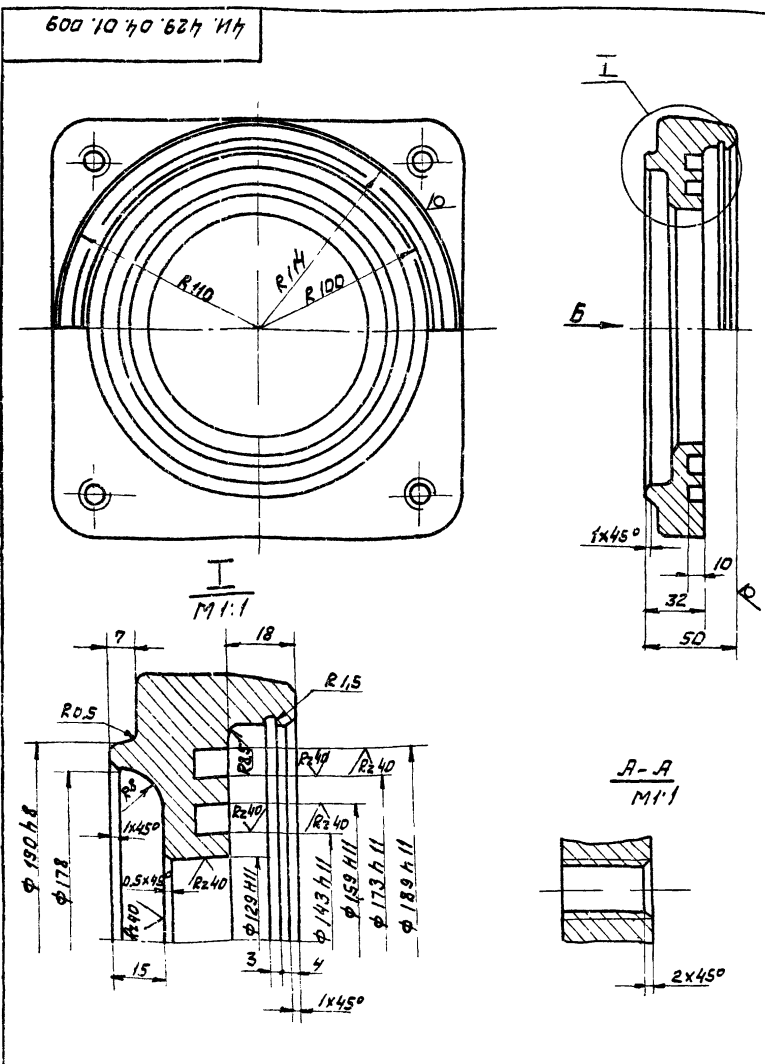
ЧМ.429.04.01.003			Лист	Масштаб
Изм/Лист	№ докум.	Подп. Дата	Крышка подшипника	1:2
Разраб.	Самкина	Клиш		
Проб.	Пендерева	Клиш		
Рис.	Пендерева	Клиш		
Исполн.	Кулагина	Ф.Р.	С418-36 ГОСТ 1412-79	Лист 1
			Мособростальинститут	
			Отдел №5	



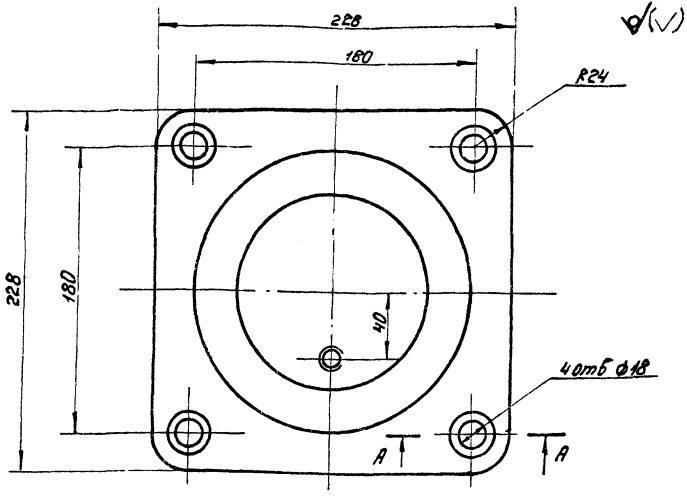
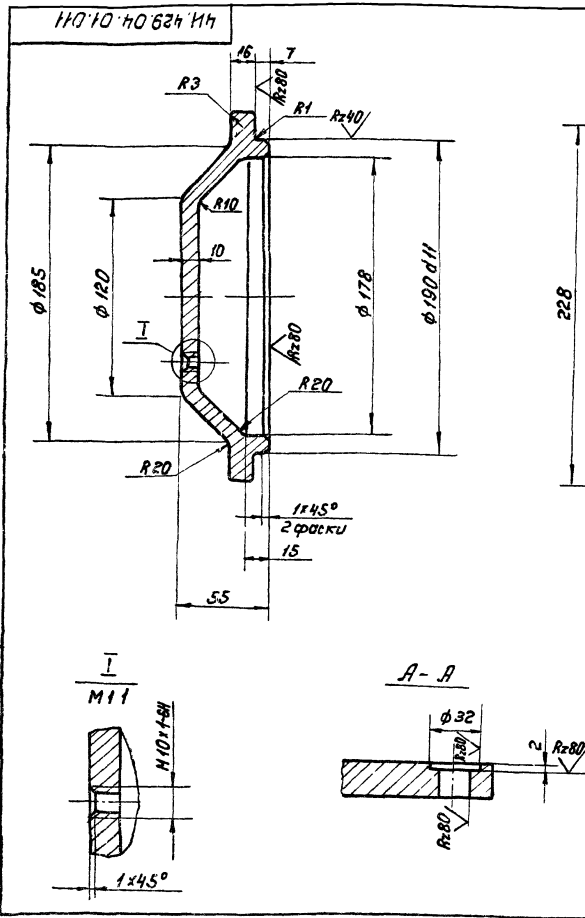
4И.429.04.01.007				Лит	Масса	Масштаб
Исполн	№ докум	Подп.	Дата	И	3.8	1:2
Разраб.	Самозина	Кол.		Лист	Листов 1	
Проб.	Пендерева	Кол.		Исходные данные: проект		
И.контр.	Кулагина	Кол.		Отдел №5		
				Формат И1		



4И.429.04.01.008				Лит	Масса	Масштаб
Исполн	№ докум	Подп.	Дата	И	0.05	1:2
Разраб.	Самозина	Кол.		Лист	Листов 1	
Проб.	Пендерева	Кол.		Исходные данные: проект		
И.контр.	Кулагина	Кол.		Отдел №5		
				Формат И1		



4И.429.04.01.009				Лит	Масса	Масштаб
Исполн	№ докум	Подп.	Дата	И	7.0	1:2
Разраб.	Самозина	Кол.		Лист	Листов 1	
Проб.	Пендерева	Кол.		Исходные данные: проект		
И.контр.	Кулагина	Кол.		Отдел №5		
				Формат И1		



1. Допускаемые отклонения на размеры отливки выполнять по III классу точности по ГОСТ 1855-55
2. Литейные радиусы - R3, уклоны 1:5.
3. Неуказанные предельные отклонения размеров H14; h14; ± 17/14.

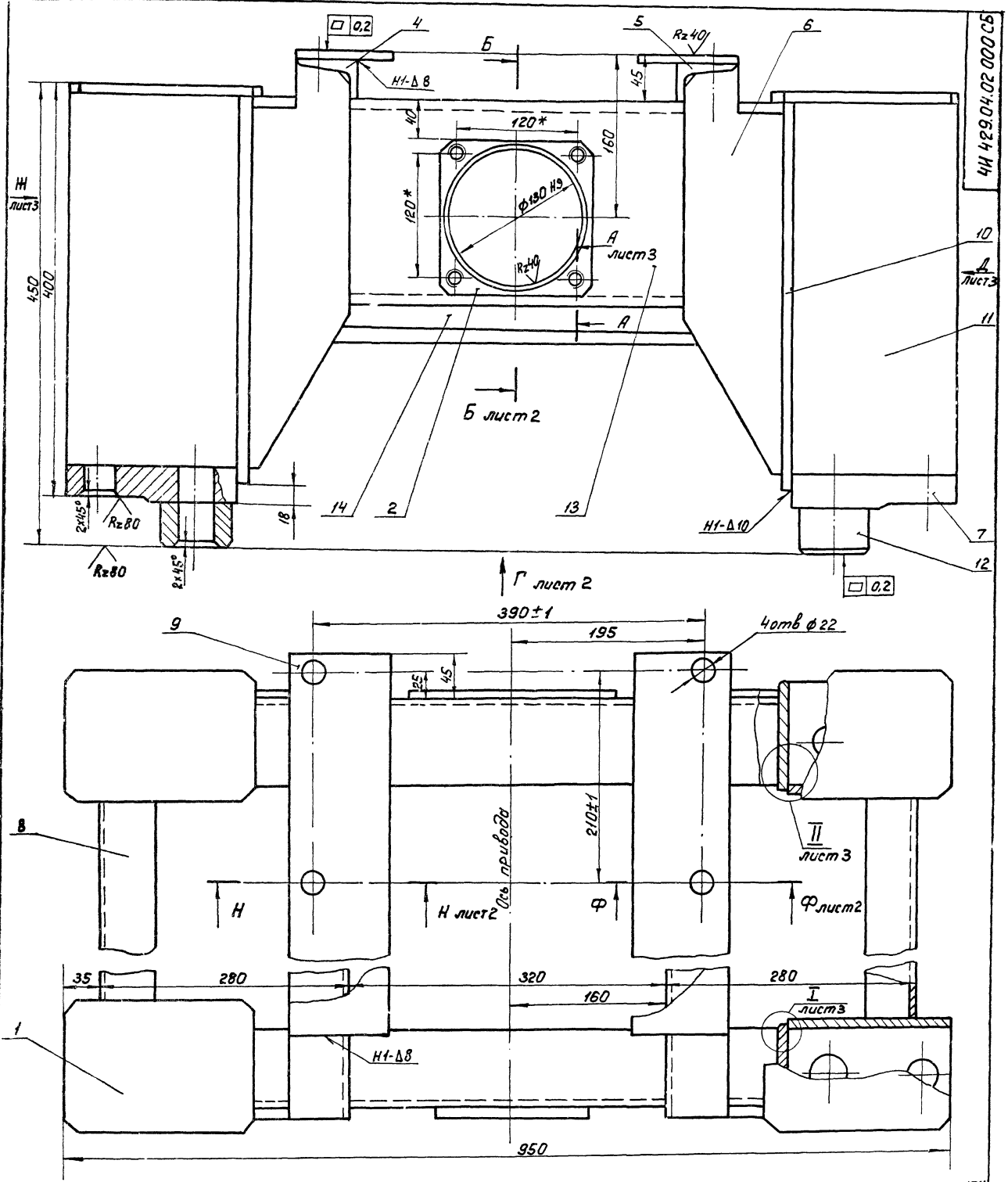
4И.429.04.01.011			Лит.	Масса	Материал
Изм. Лист № докум.	Подп.	Дата	И	6,0	1:2
Разработ. Сидорова	Сидорова	Сидорова	Лист Листов: 1		
Проб. Пендереб			Несоблюдения проекта Отдел № 5		
Н.контр. Кулагина			Формат А2		
Крышка подшипника			СЧ 18-36 ГОСТ 412-79		

Формат	Зона	Лист	Обозначение	Наименование	Кол	Примечание
				<u>Документация</u>		
			4И.429.04.02.000СБ	Сборочный чертеж		
				<u>Детали</u>		
И	1		4И.429.04.02.001	Накладка	4	
И	2		4И.429.04.02.001-01	Накладка	1	
И	3		4И.429.04.02.001-02	Накладка	1	
И	4		4И.429.04.02.002	Швеллер	1	
И	5		4И.429.04.02.002-01	Швеллер	1	
И	6		4И.429.04.02.003	Ребро	4	
И	7		4И.429.04.02.004	Лопатка	4	
И	8		4И.429.04.02.005	Стяжка		
				Швеллер 12 ГОСТ 8240-72 Ст3сп ГОСТ 535-79		
				L = 270 h14	2	2,8 кг
И	9		4И.429.04.02.006	Пластина		
				Пластина ВРАч 100 ГОСТ 103-76 Ст3сп ГОСТ 535-79		
				L = 425 h14	2	3,1 кг
			4И.429.04.02.000	РАМА		
Изм. Лист № докум.	Подп.	Дата			Лит. Лист	Листов
Разработ. Сидорова	Сидорова	Сидорова			И	1 2
Проб. Пендереб					Несоблюдения проекта Отдел № 5	
Н.контр. Кулагина						

Формат	Зона	Лист	Обозначение	Наименование	Кол	Примечание
И	10		4И.429.04.02.011	Ребро		
				Лист 610 ГОСТ 19903-74 Ст3сп ГОСТ 535-79		
				L = 105 h14	4	3,1 кг
И	11		4И.429.04.02.012	Ребро		
				Лист 610 ГОСТ 19903-74 Ст3сп ГОСТ 535-79		
				L = 170 h14	4	5,0 кг
И	12		4И.429.04.02.013	Бобышка		
				Круг В70 ГОСТ 2590-71 Ст3сп ГОСТ 535-79		
				L = 50 h14	4	1,5 кг
И	13		4И.429.04.02.014	Швеллер		
				Швеллер 20 ГОСТ 8240-72 Ст3сп ГОСТ 535-79		
				L = 590 h14	1	10,9 кг
И	14		4И.429.04.02.015	Швеллер		
				Швеллер 24 ГОСТ 8240-72 Ст3сп ГОСТ 535-79		
				L = 590 h14	1	14,2 кг
			4И.429.04.02.000	РАМА		
Изм. Лист № докум.	Подп.	Дата			Лит. Лист	Листов
Разработ. Сидорова	Сидорова	Сидорова			И	1 2
Проб. Пендереб					Несоблюдения проекта Отдел № 5	
Н.контр. Кулагина						

Изм. Лист № докум. Подп. Дата

ЧН 429.04.02.000 СБ



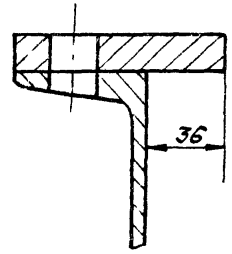
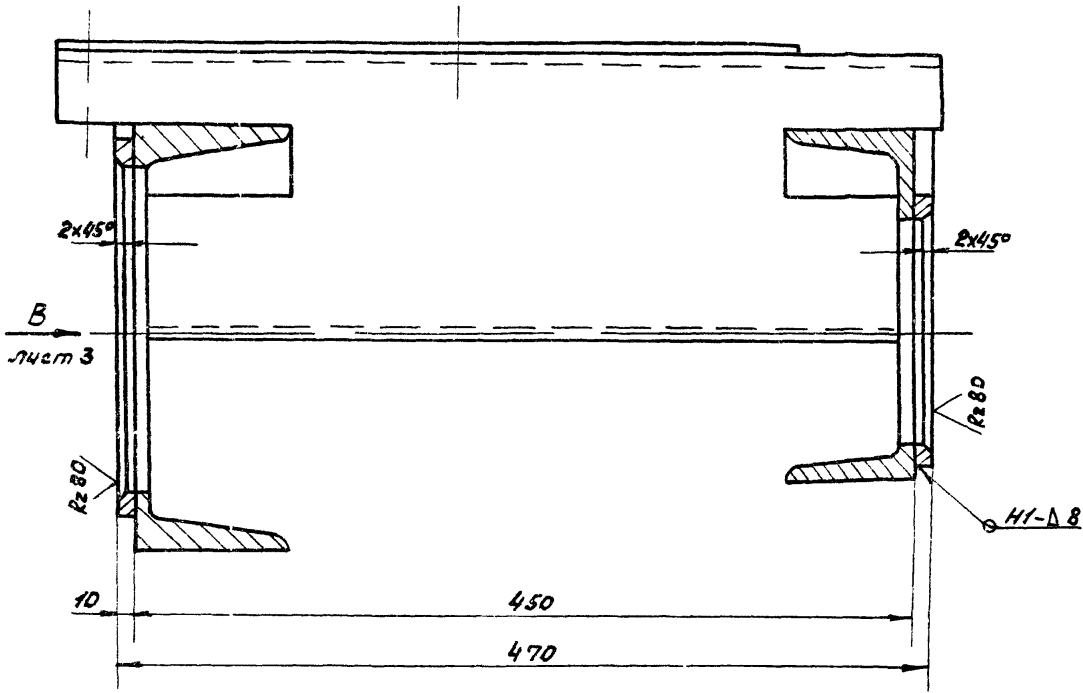
- 1 Неуказанные предельные отклонения размеров: $h_{14}; h_{14} \pm \frac{IT_{14}}{2}$
- 2 Сварку произвести по контуру прилегания деталей по ГОСТ 5264-80-Т1 - ДВ, кроме мест обозначенных абзбс.
- 3 Шероховатость обрабатываемых поверхностей деталей без чертёжа Rz^{160} .
- 4 ** Разметать по сопрягаемым деталям.
- 5 * Размеры для справок

		ЧН.429.04.02.000 СБ	
Изм. Лист №	Возв. Контр. Подп. Дата	Рама Сборочный чертёж	Лист №
Разработчик	Семёхина		И
Проб.	Лендерев		124.0
Руч.	Лендерев		1:25
И. Контр.	Кулагина		Лист 1
		Листов 3	
		Маслопроводящий лист	

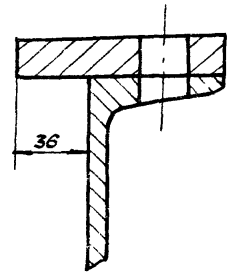
Б-Б лист 1

Н-Н лист 1
М 1:2

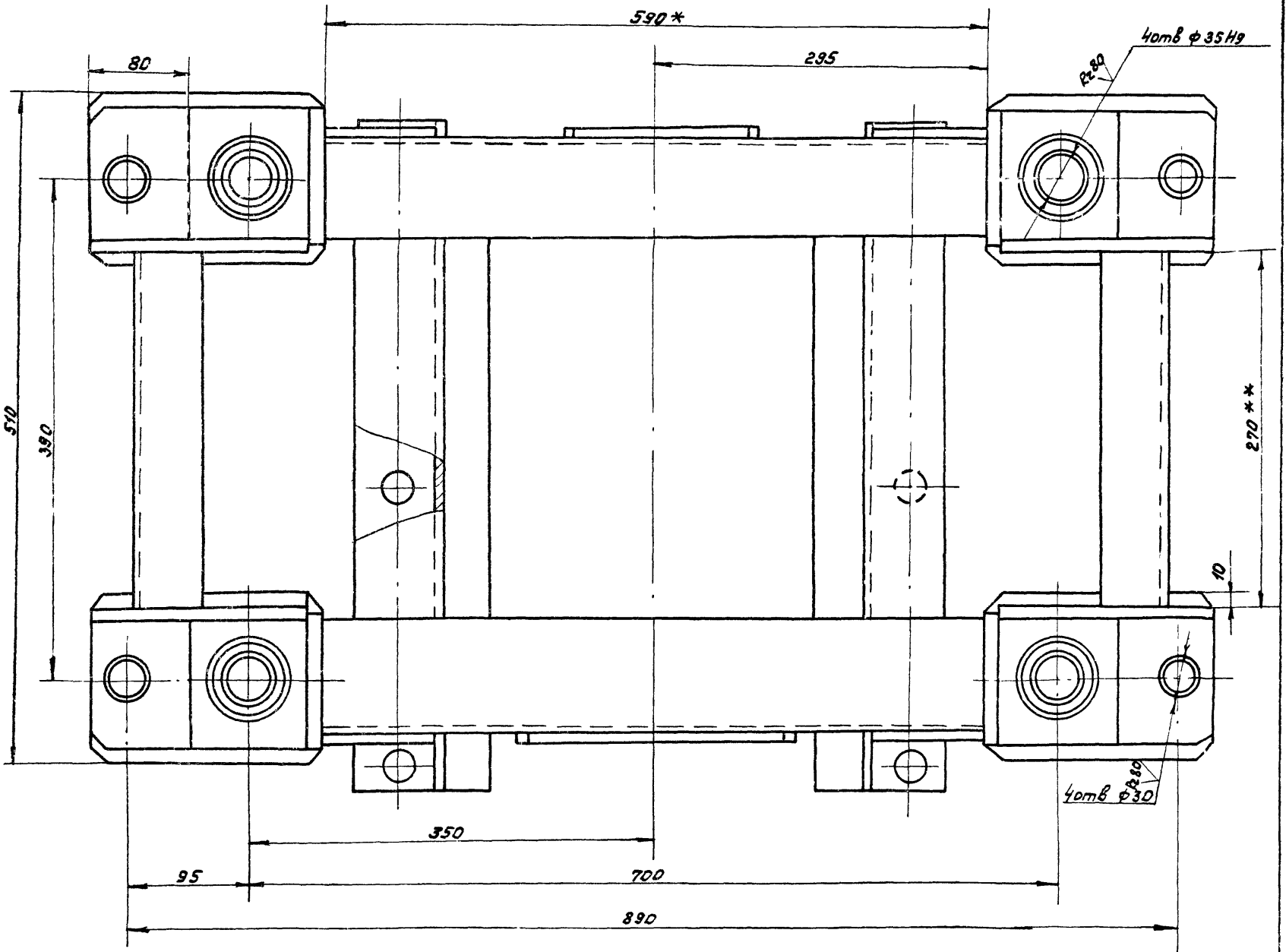
4И. 429.04.02.000 СБ



Ф-Ф лист 1
М 1:2

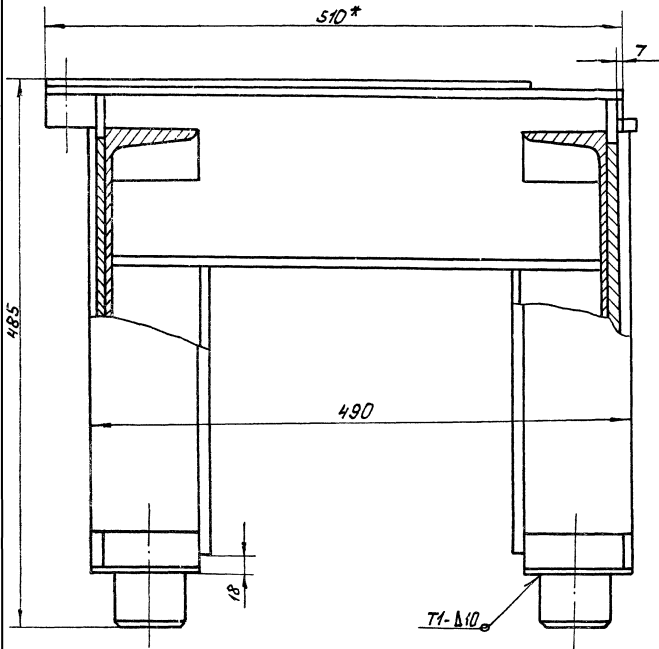


Вид Г лист 1

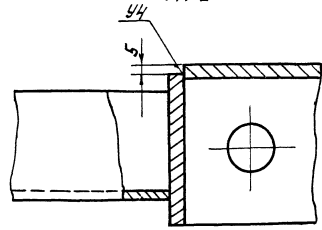


				4И 429 04 02 000 СБ			
Изм	Лист	№ докум.	Подп.	Дата	Рамы Сборочный чертеж		
Разраб	Самозин						
Проб	Пендереб						
Рис.	Пендереб						
И. КОНТР	Кулагина						
					Лист	Масса	Нашел
					И	—	—
					Лист 2	Листов	
					Новокаменский проект Отдел №5		

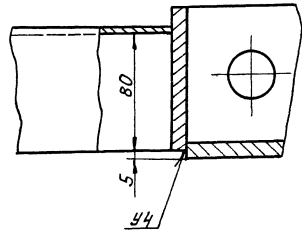
Вид Ж лист 1



I лист 1
M1:2

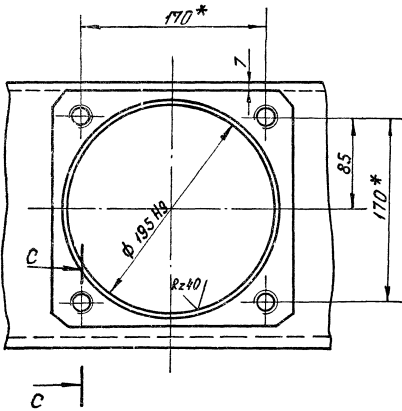


II лист 1
M1:2

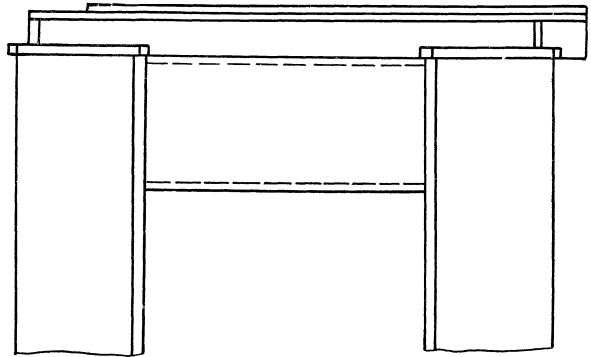


4Н.429.04.02.000СБ

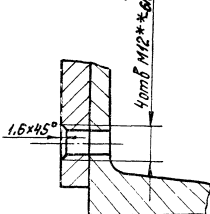
Вид В лист 2



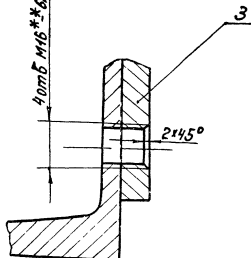
Вид Д лист 1



A-A лист 1
M1:1



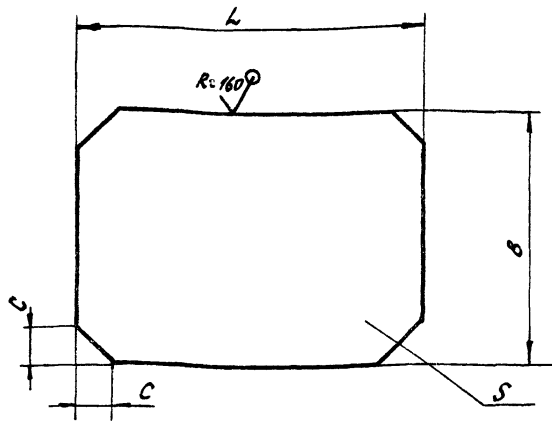
C-C
M1:1



4Н.429.04.02.000СБ			
Рама			Лист 1 из 3 листов
Сварочный чертеж			И - -
Н. Контр. Кулашова			Лист 3 из 3 листов
Н. Контр. Кулашова			Носовичкин И.И.

100 20 70 62h 11h

✓(✓)



Обозначение	L мм	B мм	S мм	C мм	Масса, кг
ЧИ.429.04.02.001	190	130	10	10	1,8
ЧИ.429.04.02.001-01	150	150	14	10	2,5
ЧИ.429.04.02.001-02	216	216	14	18	4,5

$h 14; \pm \frac{17 14}{2}$

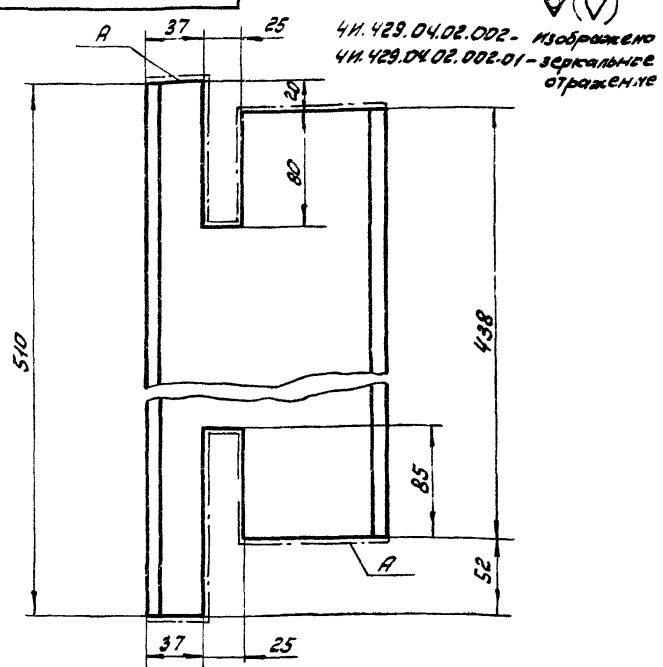
ЧИ. 429.04.02.001

Изм/Лист № докум. Подп. Дата	Накладка	Лист	Масса	Масштаб	
Разраб. Самохина Д.А.		И	С.И.	—	
Проб. Пендерева		Лист	Листов: 1		
Н.Контр. Кулагина	Лист	5 ГОСТ 19903-74		Масштаб: натуральный	
			8 ст 3 от ГОСТ 14637-79		Отдел № 5

формат 11

200 20 70 62h 11h

✓(✓)



ЧИ.429.04.02.002 - изображение
ЧИ.429.04.02.002-01 - зеркальное отражение

1. Шероховатость поверхности А - $R_z 160$
2. $h 14; \pm \frac{17 14}{2}$

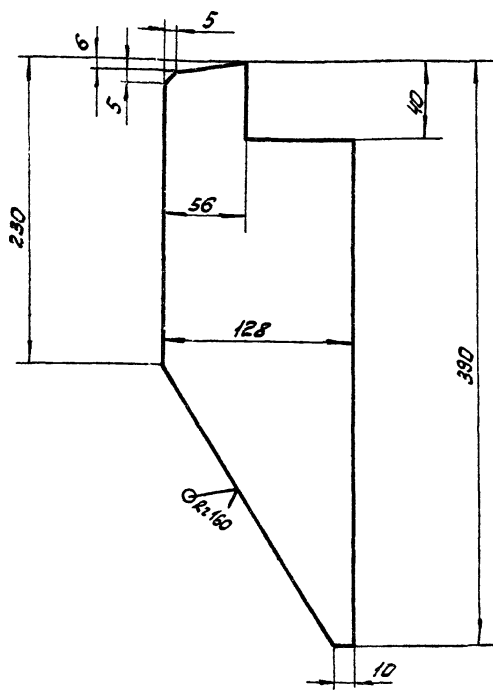
ЧИ. 429.04.02.002

Изм/Лист № докум. Подп. Дата	Швеллер	Лист	Масса	Масштаб	
Разраб. Самохина Д.А.		И	6,2	1:2,5	
Проб. Пендерева		Лист	Листов: 1		
Н.Контр. Кулагина	Лист	16 ГОСТ 8240-72		Масштаб: натуральный	
			Швеллер 8 ст 3 от ГОСТ 535-79		Отдел № 5

формат 11

500 30 70 62h 11h

✓(✓)



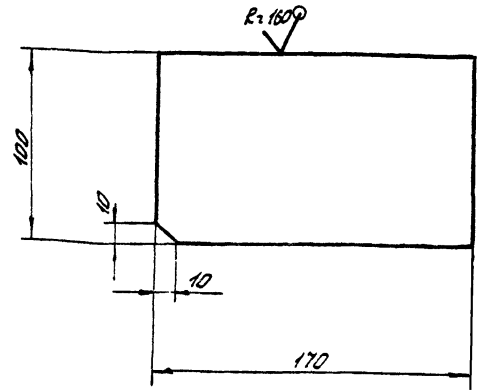
$h 14; \pm \frac{17 14}{2}$

ЧИ. 429.04.02.003

Изм/Лист № докум. Подп. Дата	Редра	Лист	Масса	Масштаб	
Разраб. Самохина Д.А.		И	2,0	1:2,5	
Проб. Пендерева		Лист	Листов: 1		
Н.Контр. Кулагина	Лист	5 ГОСТ 19903-74		Масштаб: натуральный	
			8 ст 3 от ГОСТ 14637-79		Отдел № 5

100 20 70 62h 11h

✓(✓)

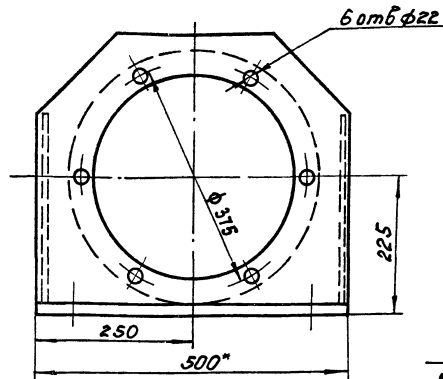
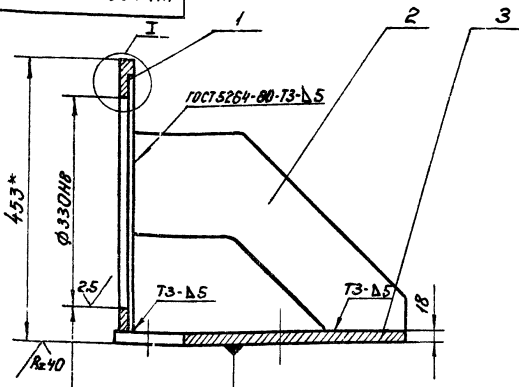


$h 14; \pm \frac{17 14}{2}$

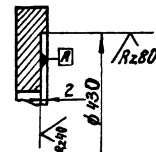
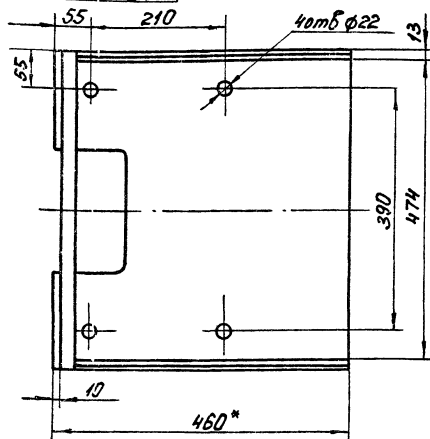
ЧИ. 429.04.02.004

Изм/Лист № докум. Подп. Дата	Плита	Лист	Масса	Масштаб	
Разраб. Самохина Д.А.		И	4,2	1:2	
Проб. Пендерева		Лист	Листов: 1		
Н.Контр. Кулагина	Лист	5-2 32x100 ГОСТ 105-76		Масштаб: натуральный	
			8 ст 3 от ГОСТ 535-79		Отдел № 5

41.429.04.03.000



I
M 1:2

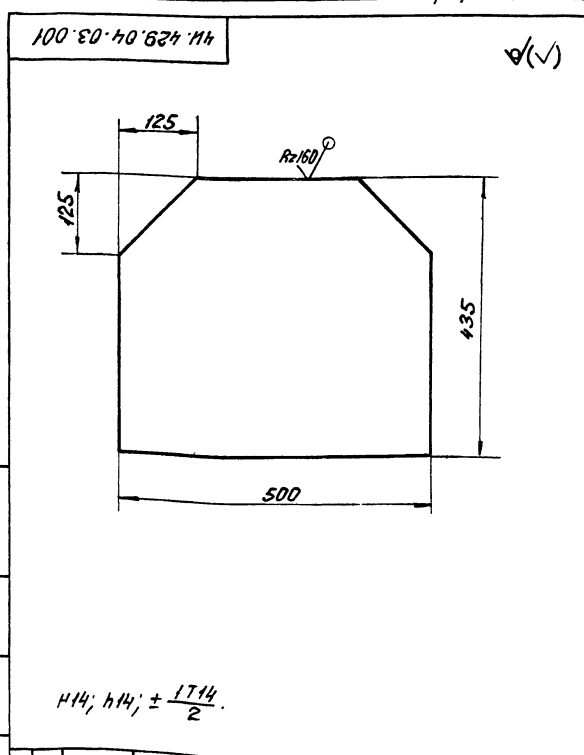


1. Неуказанные предельные отклонения размеров: $h14; h14; \pm IT14$.
2. Размеры для справок.

41.429.04.03.000 СБ				Лит. Масса	Листов
Кронштейн				И	56,5 1:5
Сборочный чертеж.				Лист	Листов 1
И.КОНТ. Кулагина				Нособъект: ИИИПроект Отдел №5	
Формат А2					

Код	Обозначение	Наименование	Кол.	Примечание
Документация				
ИЗ	41.429.04.03.000 СБ	Сборочный чертеж		
Детали				
И	1 41.429.04.03.001	Фланец	1	
И	2 41.429.04.03.002	Ребро	2	
И	3 41.429.04.03.003	Основание	1	

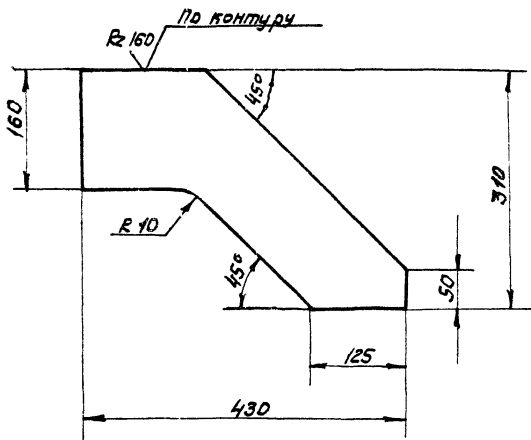
41.429.04.03.000				Лит.	Лист	Листов
Кронштейн				И	1	1
И.КОНТ. Кулагина				Нособъект: ИИИПроект Отдел №5		



41.429.04.03.001				Лит.	Масса	Листов
Фланец				И	19,4	1:5
И.КОНТ. Кулагина				Лист 520 ГОСТ 19903-74 Вст.3 СП ГОСТ 14637-79		
				Нособъект: ИИИПроект Отдел №5		

200 04 03 003 ИИ

(V)



$h_{14} \pm \frac{IT_{14}}{2}$

4И.429.04.03.002

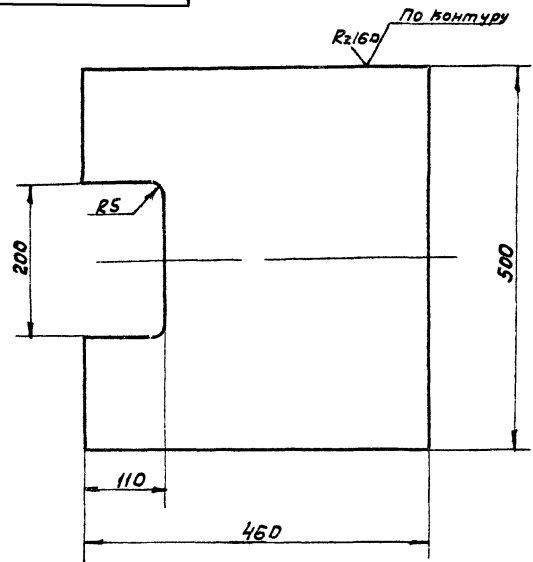
Ребро

Илл. лист	№ докум.	Подп.	Дата	Лист	Масса	Масштаб
Разр.	Самойлова	В.М.		И	4.3	1:5
Проб.	Пендерева	В.М.		Лист Листов: 1		
И.контр.	Кулагина	В.М.		Лист 58 ГОСТ 13903-74 ВотЗ Сп ГОСТ 14637-79		

Мособлкомназипроект
Отдел №5
Формат 11

200 04 03 003 ИИ

(V)



$h_{14}, h_{14} \pm \frac{IT_{14}}{2}$

4И.429.04.03.003

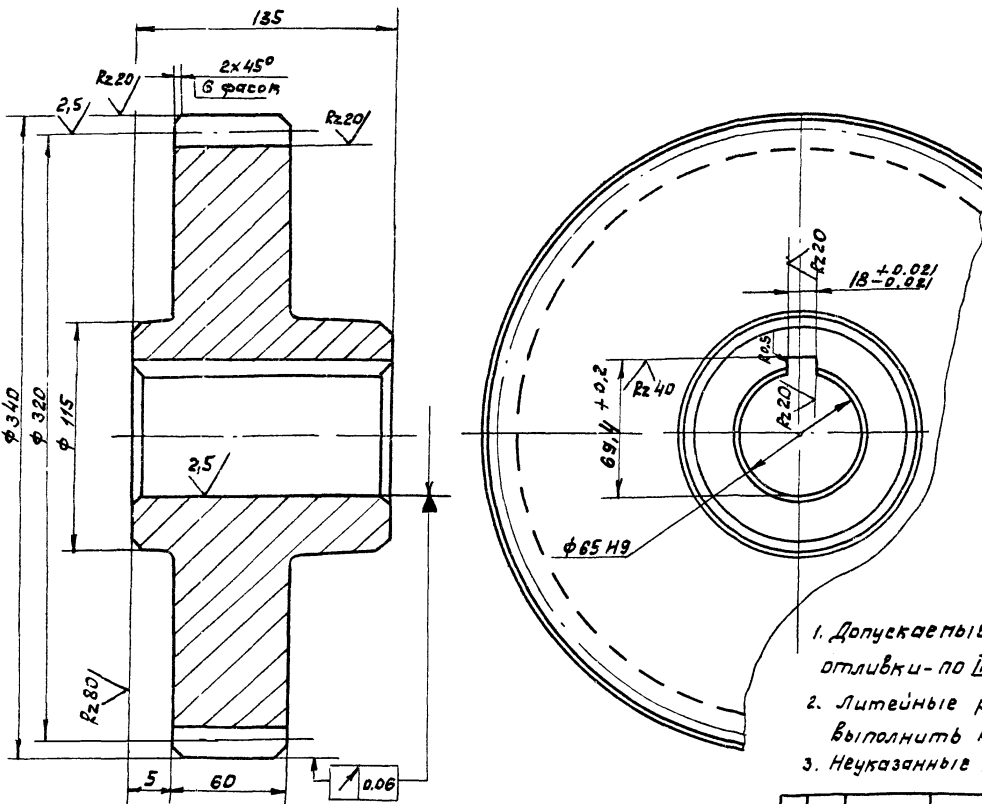
основание

Илл. лист	№ докум.	Подп.	Дата	Лист	Масса	Масштаб
Разр.	Самойлова	В.М.		И	32.5	1:5
Проб.	Пендерева	В.М.		Лист Листов: 1		
И.контр.	Кулагина	В.М.		Лист 520 ГОСТ 13903-74 ВотЗ Сп ГОСТ 14637-79		

Мособлкомназипроект
Отдел №5
Формат 11

100 04 03 003 ИИ

(V)



Модуль	m	10
Число зубьев	z	32
Нормальный исходный контур		ГОСТ 13755-81
Коэффициент смещения	x	0.2
Степень точности по ГОСТ 1643-72		8-8a
Толщина зуба по хорде	S	-0.185 $13.87 - 0.365$
Высота зуба по хорде	h _x	7.48
Делительная окружность	d	320
Обозначение чертежа сопряженного колеса		4И.429.04.00.006

1. Допускаемые отклонения на размеры отливки - по III кл точности ГОСТ 1855-55
2. Литейные радиусы, не указанные на чертеже, выполнить R3, уклоны 1/10
3. Неуказанные предельные отклонения размеров $h_{14} \pm \frac{IT_{14}}{2}$

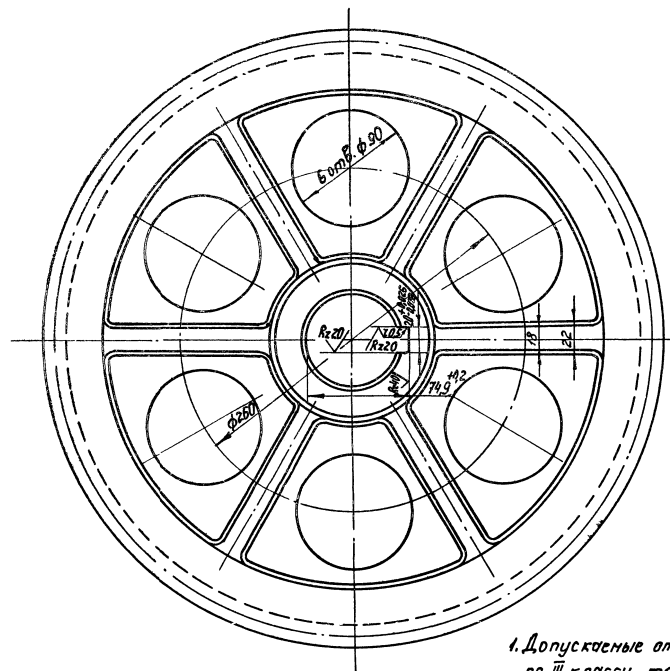
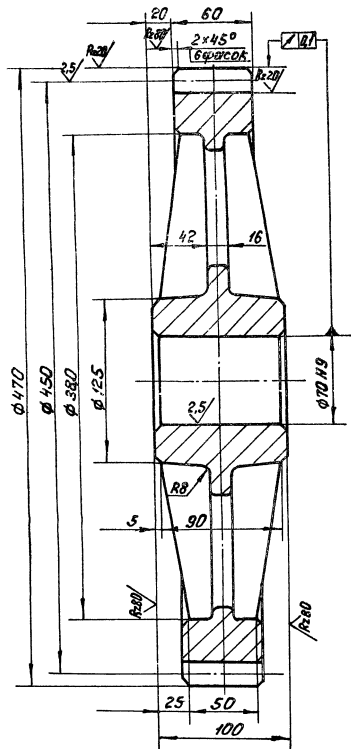
4И.429.04.00.001

Илл. лист	№ докум.	Подп.	Дата	Лист	Масса	Масштаб
Разр.	Самойлова	В.М.		И	31.0	1:2
Проб.	Пендерева	В.М.		Лист Листов: 1		
И.контр.	Кулагина	В.М.		Лист 24 24-44 ГОСТ 1412-79		

Мособлкомназипроект
Отдел №5

900.00.04.00.006 НН

✓(✓)

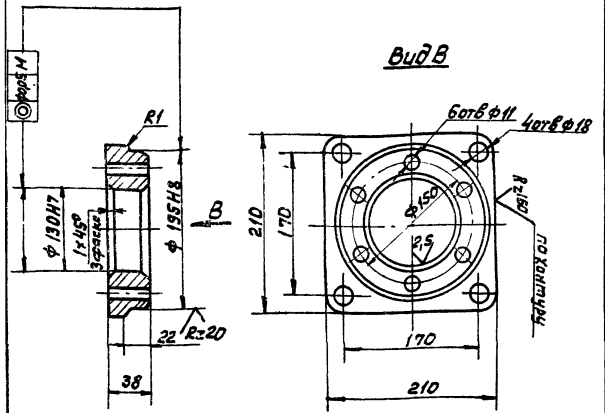


Модуль	m	10
Число зубьев	Z	45
Нормальный исходный контур		ГОСТ 13755-81
Коэффициент смещения	x	0,2
Степень точности по ГОСТ 1643-72		8-8a
Толщина зуба по хорде	s	13,87-0,22
Высота зуба по хорде	h _x	7,48
Делительный диаметр	d	450
Обозначение чертежа сопряженной шестерни		ЧН 429 04 00 001

1. Допускаемые отклонения на размеры отливки по III классу точности ГОСТ 1855-55.
2. Неуказанные предельные отклонения размеров: $N14; h14; \pm \frac{1}{2}$
3. Литейные радиусы, не указанные на чертеже, выполнить R3, литейные уклоны 1:10.

				ЧН 429.04.00.006		
Исполнитель	Проверен	Проектант	Дата	Колесо зубчатое сменное Z=45; m=10	Лист	Масштаб
Резерв	Контроль	Эксп.			4	46,0 1:2
Проектант	Менеджер	Эксп.			Лист	Листов 1
Н.Климов	Климов	Эксп.		С424-44 ГОСТ 1412-79	Исполнитель	Проектант
					Отдел	№5

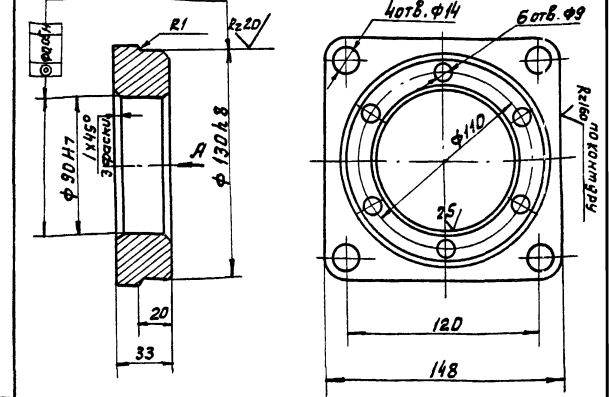
110'00'10'62h'11h Rz80



1. Допускаемые отклонения на размеры отливки - по III кл. точности ГОСТ 1855-55.
2. Неуказанные предельные отклонения размеров $H 14; h 14; \pm \frac{IT14}{2}$.

Чи. 429.04.00.011		Лист	Масса	Масштаб
Изм. Лист и докум. Подп. Дата		И	6.2	1:4
Разроб. Сторобуров		Лист Листов		
Проб. Пендереб		Масштаб и ориентир		
И. контр. Кулагина		Отдел №5		
Формат А				

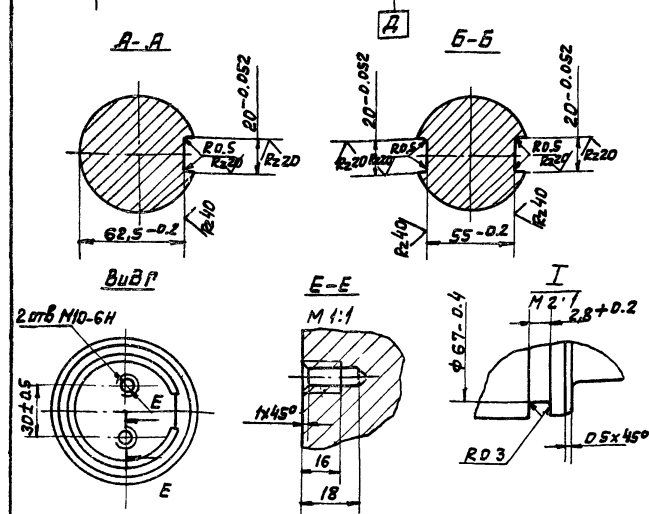
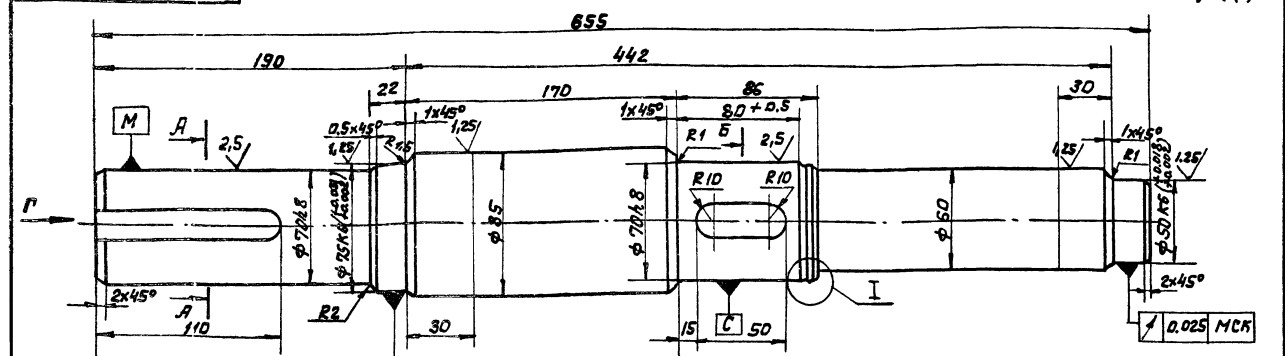
210'00'10'62h'11h Rz80



1. Допускаемые отклонения на размеры отливки выполнить по III кл. точности по ГОСТ 1855-55.
2. Неуказанные предельные отклонения размеров $H 14; h 14; \pm \frac{IT14}{2}$.

Чи. 429.04.00.012		Лист	Масса	Масштаб
Изм. Лист и докум. Подп. Дата		И	2.8	1:2
Разроб. Сторобуров		Лист Листов		
Проб. Пендереб		Масштаб и ориентир		
И. контр. Кулагина		Отдел №5		
Формат А				

110'00'10'62h'11h Rz80

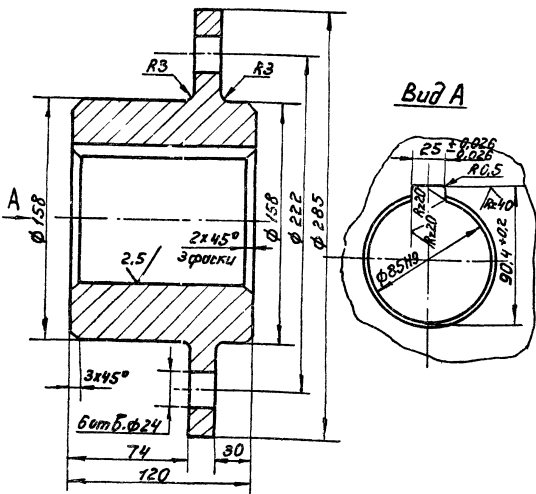


1. Неуказанные предельные отклонения размеров: $H 14; h 14; \pm \frac{IT14}{2}$.

Чи. 429.04.00.013		Лист	Масса	Масштаб
Изм. Лист и докум. Подп. Дата		И	20.3	1:2
Разроб. Сапожина		Лист Листов		
Проб. Пендереб		Масштаб и ориентир		
И. контр. Кулагина		Отдел №5		
Формат А				

410 00 40 624 H4

Rz80 (✓)(✓)



Неуказанные предельные отклонения размеров: H14; h14; ± IT14/2.

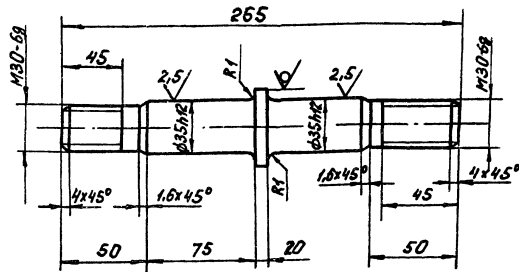
410 00 40 624 H4

Изм. Лист № докум. Подп. Дата	Ступица	Лист	Масса	Известно
Разработ. Самоходкин В.А.		И	18,5	1:2
Проб. Вендеров В.А.		Лист Листов: 1		
И.контр. Курочкин С.П.	Ст.3 ГОСТ 380-71	Исполнитель: Ильяшенко		Отдел: Н:5

Формат А1

410 00 40 624 H4

Rz80 (✓)(✓)



Неуказанные предельные отклонения размеров: h14; ± IT14/2.

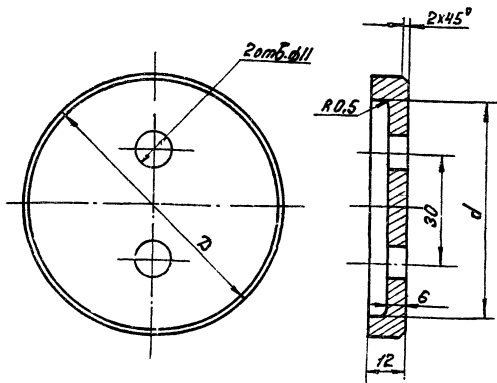
410 00 40 624 H4

Изм. Лист № докум. Подп. Дата	Палец	Лист	Масса	Известно
Разработ. Самоходкин В.А.		И	12	1:2
Проб. Вендеров В.А.		Лист Листов: 1		
И.контр. Курочкин С.П.	Круж. Ø50 ГОСТ 2590-71	Исполнитель: Ильяшенко		Отдел: Н:5

Формат А1

410 00 40 624 H4

Rz80 (✓)(✓)



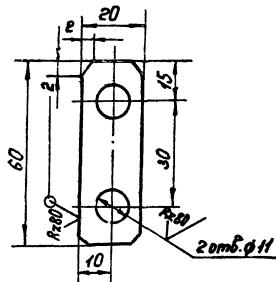
Обозначение	Диаметр	Толщина	Марка
410 00 40 624 H4	85	12	0,34
410 00 40 624 H4	80	66	0,30

410 00 40 624 H4

Изм. Лист № докум. Подп. Дата	Шайба глухая	Лист	Масса	Известно
Разработ. Самоходкин В.А.		И	с.н.	-
Проб. Вендеров В.А.		Лист Листов: 1		
И.контр. Курочкин С.П.	Ст.3 ГОСТ 380-71	Исполнитель: Ильяшенко		Отдел: Н:5

410 00 40 624 H4

(✓)(✓)

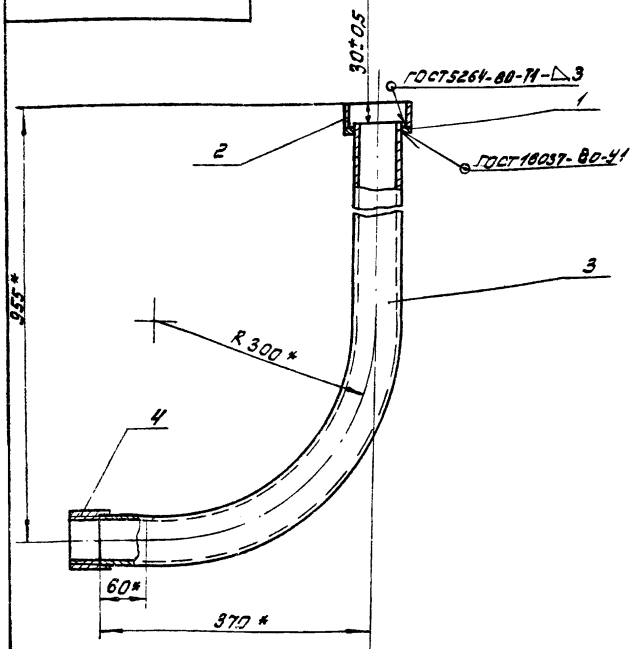


H14; h14; ± IT14/2.

410 00 40 624 H4

Изм. Лист № докум. Подп. Дата	Шайба стопорная	Лист	Масса	Известно
Разработ. Самоходкин В.А.		И	0,01	1:1
Проб. Вендеров В.А.		Лист Листов: 1		
И.контр. Курочкин С.П.	Ст.3 ГОСТ 15903-74	Исполнитель: Ильяшенко		Отдел: Н:5

4И 429.05.00.0000СБ



* Размеры для справок.

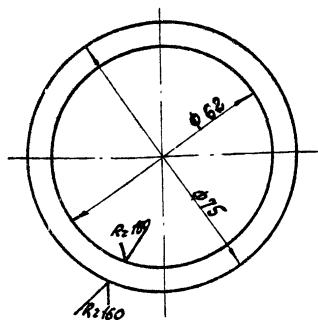
4И 429.05.00.0000СБ

Имя	Лист	№ докум.	Подп.	Дата	Труба для кабеля	Лист	Масса	Масштаб
Разработ.	Ковалев	В.М.				И	6,75	1:5
Проб.	Самохина	Л.В.			Сборочный чертеж			
Вык.	Пендерева	В.С.			Лист	Листов: 1		
И.контр.	Кулагина	В.В.			Московский инженерный проект			
					Отдел №5			
					Формат И			

Формат	Лист	№ докум.	Обозначение	Наименование	кол	Примеч			
				Документация					
И			4И.429.05.00.0000СБ	Сборочный чертеж					
				Детали					
И	1	4И.429.05.00.001		Шайба	1				
И	2	4И.429.05.00.002		Кольцо	1				
И	3	4И.429.05.00.003		Труба	1				
				Стандартные изделия					
	4			Муфта короткая					
				50 ст ГОСТ 8966-75	1				
4И 429.05.00.0000									
Имя	Лист	№ докум.	Подп.	Дата	Труба для кабеля		Лист	Лист	Листов
Разработ.	Ковалев	В.М.					И	1	1
Проб.	Самохина	Л.В.			Сборочный чертеж				
Вык.	Пендерева	В.С.			Московский инженерный проект				
И.контр.	Кулагина	В.В.			Отдел №5				
					Формат И				

Имя, Лист, № докум., Подп., Дата, Проб., Вык., И.контр.

100'00'50'62h ИИ

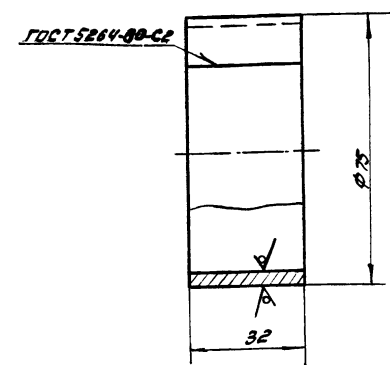


ИИ; ИИ

4И 429.05.00.001

Имя	Лист	№ докум.	Подп.	Дата	Шайба	Лист	Масса	Масштаб
Разработ.	Ковалев	В.М.				И	0,033	1:1
Проб.	Самохина	Л.В.			Лист Листов: 1			
Вык.	Пендерева	В.С.			Московский инженерный проект			
И.контр.	Кулагина	В.В.			Отдел №5			
					Лист 630 ГОСТ 19903-74			
					8073 ст ГОСТ 16523-70			

200'00'50'62h ИИ



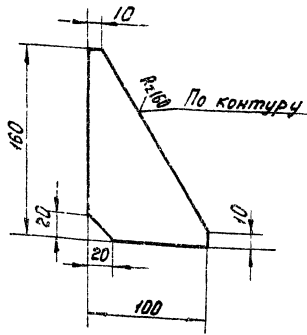
ИИ

4И 429.05.00.002

Имя	Лист	№ докум.	Подп.	Дата	Кольцо	Лист	Масса	Масштаб
Разработ.	Ковалев	В.М.				И	0,17	1:1
Проб.	Самохина	Л.В.			Лист Листов: 1			
Вык.	Пендерева	В.С.			Московский инженерный проект			
И.контр.	Кулагина	В.В.			Отдел №5			
					Лист 630 ГОСТ 19903-74			
					8073 ст ГОСТ 16523-70			

200.00.90.62h1h

✓(✓)



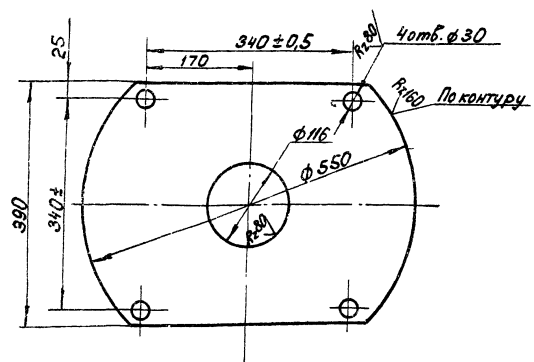
$h_{14}; \pm \frac{IT_{14}}{2}$

4H.429.06.00.002

Ист. Лист № докум.	Подп.	Дата	Лист	Исход.
Разработчик	Ковылев	И.И.	И	0,7
Проект	Самодинам	Кв. 10	1	2,5
Рук.	Петров	И.И.	Лист Листов 1	
И.Контр.	Кулагина	В.И.	Лист 5.10 ГОСТ 19903-74 Всех сп ГОСТ 14637-79	

Э00.00.90.62h1h

✓(✓)

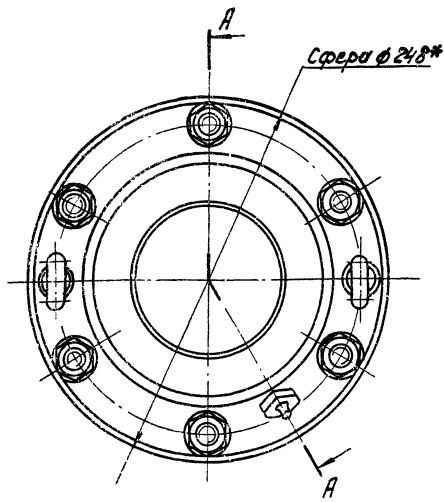
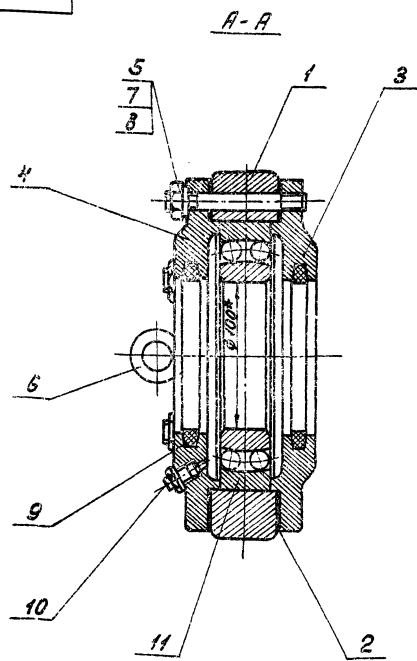


Неуказанные предельные отклонения размеров:
 $h_{14}; h_{14}; \pm \frac{IT_{14}}{2}$

4H.429.06.00.003

Ист. Лист № докум.	Подп.	Дата	Лист	Исход.
Разработчик	Ковылев	И.И.	И	55,0
Проект	Самодинам	Кв. 10	1	5
Рук.	Петров	И.И.	Лист Листов 1	
И.Контр.	Кулагина	В.И.	Лист 5.32 ГОСТ 19903-74 Всех сп ГОСТ 14637-79	

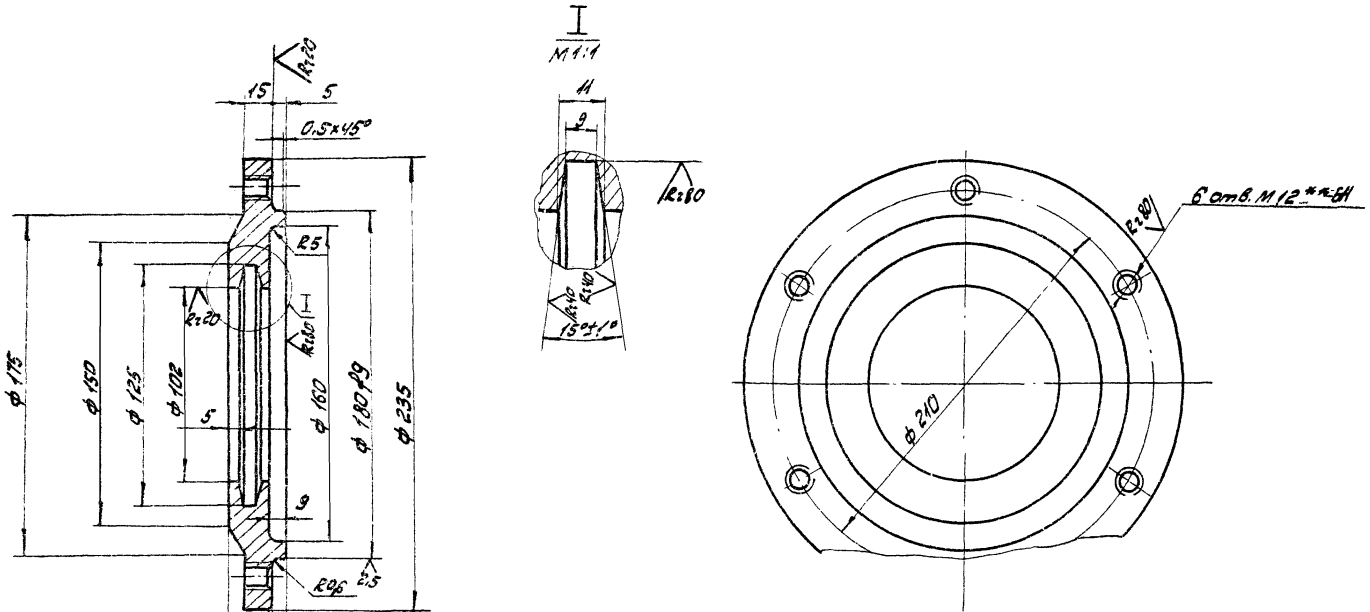
90.000.00.2.0.62h1h



* Размеры для справок.

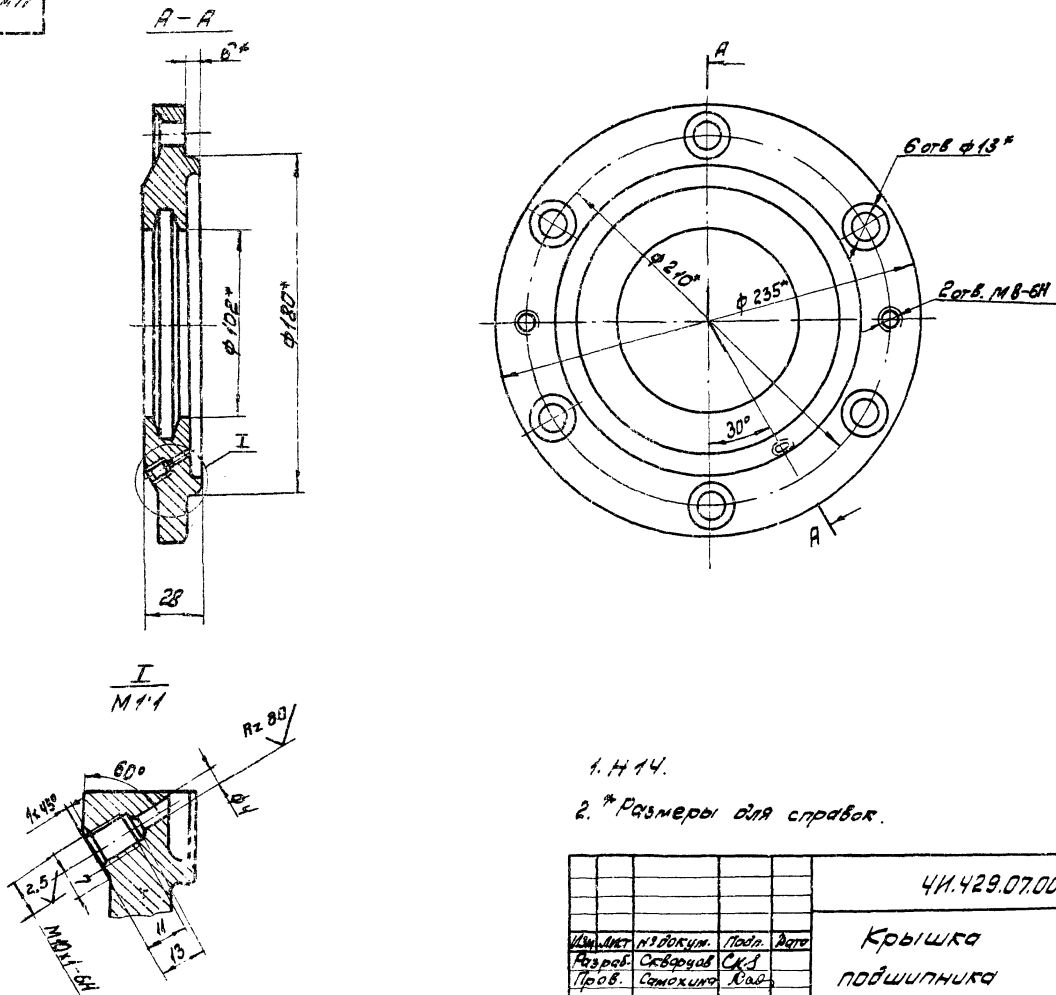
4H.429.07.00.000 СБ

Ист. Лист № докум.	Подп.	Дата	Лист	Исход.
Разработчик	Сборщук	К.И.	И	21,0
Проект	Самодинам	Кв. 10	1	2
И.Контр.	Кулагина	В.И.	Лист Листов 1	
			Лист 5.32 ГОСТ 19903-74 Всех сп ГОСТ 14637-79	



1. Допускаемые отклонения на размеры отливки выполнять по III классу точности ГОСТ 1855-55.
2. Лицевые радиусы выполнить R3.
3. Неуказанные предельные отклонения размеров: $M14; h14; \pm \frac{IT14}{2}$.
- 4.** Размечать по сопрягаемым деталям.

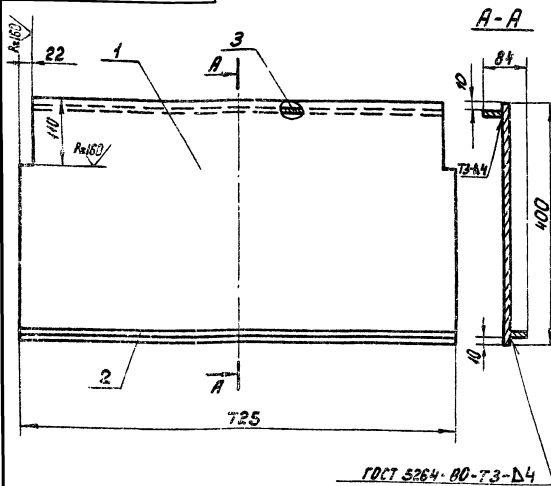
				4И.429.07.00.003		
Исполн.	Н.В.Окум.	Подп.	В.А.Т.	Крышка подшипника	Лист	Масштаб
Разроб.	Саварчуа	С.К.			И	4,56
Проб.	Савокина	В.А.			Лист	Листов: 1
Н.Контр.	Билаткина	В.А.		СЧ 18-36 ГОСТ 1412-79	Масштаб: как на чертеже Отдел: Н5	
Формат: 12						



1. Н 14.
2. * Размеры для справок.

				4И.429.07.00.004		
Исполн.	Н.В.Окум.	Подп.	В.А.Т.	Крышка подшипника	Лист	Масштаб
Разроб.	Саварчуа	С.К.			И	4,5
Проб.	Савокина	В.А.			Лист	Листов: 1
Н.Контр.	Билаткина	В.А.		Крышка 2-180 x 102 ГОСТ 11641-73	Масштаб: как на чертеже Отдел: Н5	

93 000'00'60'624'114



1. h14; ± 1714 / 2

2. Шероховатость поверхностей деталей без чертёжа $Ra160$ ✓

ЧИ.429.09.00.000 СБ

Лист № докум.	Изм.	Дата	Лит. Масса	Исполн.
Разр. Сборщик С.Т.	И	11.5	1:5	
Проб. Сопкинина С.А.	Лист		Листов: 1	
Н.Контр. Кулагина В.И.	Необходимо заполнить		Отдел № 5	
			Формат А1	

Перекрытие
Сборочный чертёж

Код	Обозначение	Наименование	Кол.	Примеч.
		Документация		
И	ЧИ.429.09.00.000 СБ	Сборочный чертёж		
		Детали		
Б4	1 ЧИ.429.09.00.001	Панель Лист разб. Д-ПН-4 Б.Ст.3 ГОСТ 8568-77 400x1725x14	1	9,1 кг
Б4	2 ЧИ.429.09.00.002	Полоса Полоса Б-2-4x10 ГОСТ 103-76 в Ст.3 по ГОСТ 535-78 ℓ = 725x14	1	0,91 кг
Б4	3 ЧИ.429.09.00.003	Полоса Полоса Б-2-4x10 ГОСТ 103-76 в Ст.3 по ГОСТ 535-78 ℓ = 680x14	1	0,85 кг

Лит. Масса, Исполн. и дата заполнения, проб. и дата

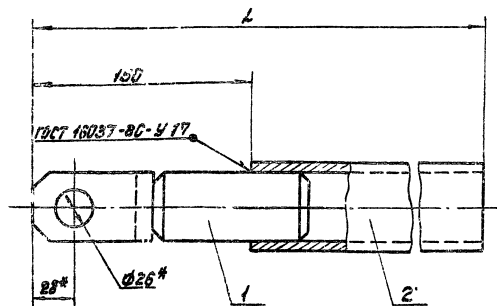
ЧИ.429.09.00.000

Лит. Масса	Исполн.	Дата	Лит. Масса	Исполн.	Дата
И	11,5	1:5	И	11,5	1:5
Проб. Сопкинина С.А.	Лист		Листов: 1		
Н.Контр. Кулагина В.И.	Необходимо заполнить		Отдел № 5		
			Формат А1		

Перекрытие

Формат А1

93 000'00'01'624'114



Обозначение	Размеры, мм	Масса, кг
ЧИ.429.10.00.000 СБ	2540	14,7
ЧИ.429.10.00.000 СБ-1	1840	10,8

1. h14.

2. Длина трубы поз.2 дана с допуском. После уточнения на месте монтажа скрепкового крыла обрезать лишнюю часть трубы.

3* Размеры для справок.

ЧИ.429.10.00.000 СБ

Лит. Масса	Исполн.	Дата	Лит. Масса	Исполн.	Дата
И	см. табл.	-	И	см. табл.	-
Проб. Сопкинина С.А.	Лист		Листов: 1		
Н.Контр. Кулагина В.И.	Необходимо заполнить		Отдел № 5		

Стержень
Сборочный чертёж

Код	Обозначение	Наименование	Кол.	Примеч.
		Документация		
И	ЧИ.429.10.00.000 СБ	Сборочный чертёж		
		Сборочные единицы		
И	1 ЧИ.429.10.00.100	Вилка	1	
		Переменные данные для исполнений		
		ЧИ.429.10.00.000		
		Детали		
Б4	2 ЧИ.429.10.00.001	Труба L=2490x14 Труба 50x14,5 ГОСТ 3262-75	1	10,5 кг
		ЧИ.429.10.00.000-01		
		Детали		
Б4	2 ЧИ.429.10.00.001-01	Труба L=1690x14 Труба 50x14,5 ГОСТ 3262-75	1	7,1 кг

Лит. Масса, Исполн. и дата заполнения, проб. и дата

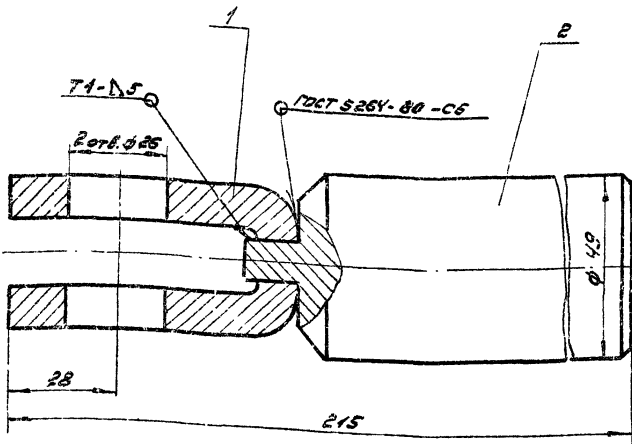
ЧИ.429.10.00.000

Лит. Масса	Исполн.	Дата	Лит. Масса	Исполн.	Дата
И	см. табл.	-	И	см. табл.	-
Проб. Сопкинина С.А.	Лист		Листов: 1		
Н.Контр. Кулагина В.И.	Необходимо заполнить		Отдел № 5		

Стержень

Формат А1

97001 00 01 021 ИИ



Размеры для справок.

ЧИ. 429.10.00.100 СБ

Изм.	Лист	№ докум.	Подп.	Дата
Разр.	С.	С.	С.	С.
Проб.	П.	П.	П.	П.
И. монт. Кулагина				

Вилка
Сборочный чертеж

Лист	Масса	Масштаб
И	85	1:1
Лист листов: 1		
Московский институт Отдел Н5		
Формат А1		

Изм.	Лист	№ докум.	Подп.	Дата	Обозначение	Наименование	кол	Примеч.
						Документация		
И		ЧИ. 429.10.00.100 СБ				Сборочный чертеж		
						Детали		
И	1	ЧИ 429 10 00 101				Скоба	1	
И	2	ЧИ 429 10 00 102				Вставка	1	

Изм. номер, Подп. и дата, Взам. инст. Инст. номер, Подп. и дата

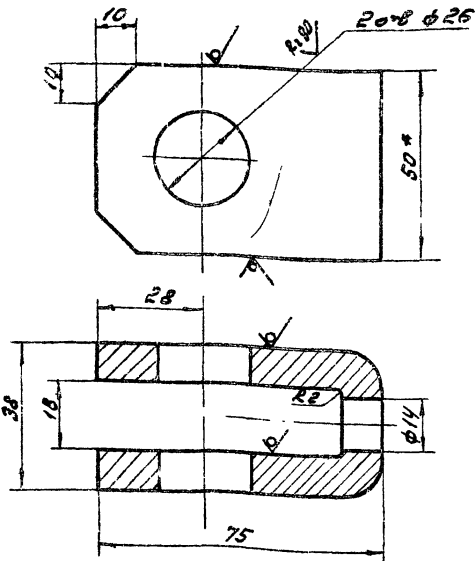
ЧИ. 429.10.00.100

Изм.	Лист	№ докум.	Подп.	Дата
Разр.	С.	С.	С.	С.
Проб.	П.	П.	П.	П.
И. монт. Кулагина				

Вилка

Лист	Масса	Масштаб
И		1
Лист листов: 1		
Московский институт Отдел Н5		
Формат А1		

101 00 01 021 ИИ



ИИ4; ИИ4; ± 17/14

ЧИ. 429.10.00.101

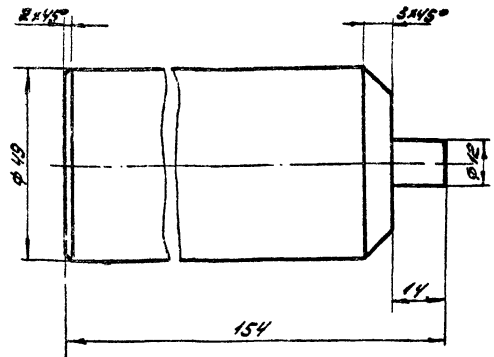
Изм.	Лист	№ докум.	Подп.	Дата
Разр.	С.	С.	С.	С.
Проб.	П.	П.	П.	П.
И. монт. Кулагина				

Скоба

Лист	Масса	Масштаб
И	86	1:1
Лист листов: 1		
Московский институт Отдел Н5		

палка Б-2-10150 ГОСТ 103-76
Вот 3 на ГОСТ 535-79

201 00 10 021 ИИ



ИИ4; ± 17/14

ЧИ. 429.10.00.102

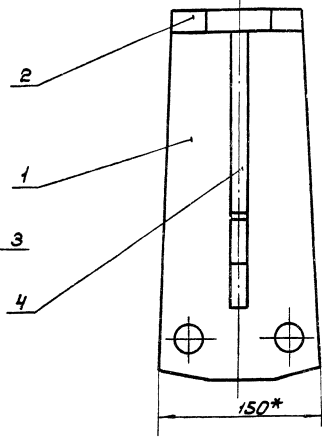
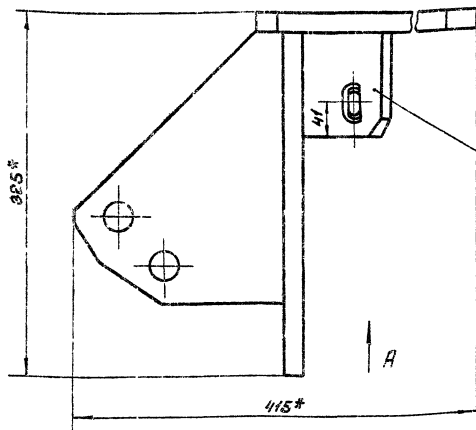
Изм.	Лист	№ докум.	Подп.	Дата
Разр.	С.	С.	С.	С.
Проб.	П.	П.	П.	П.
И. монт. Кулагина				

Вставка

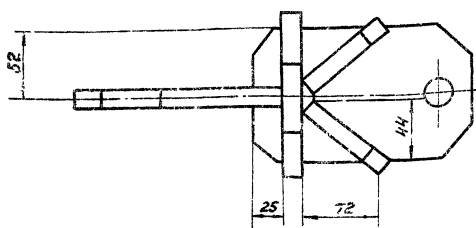
Лист	Масса	Масштаб
И	1,9	1:1
Лист листов: 1		
Московский институт Отдел Н5		

Вот 3 ГОСТ 380-71

93 000 00 11 634 НН



Вид А

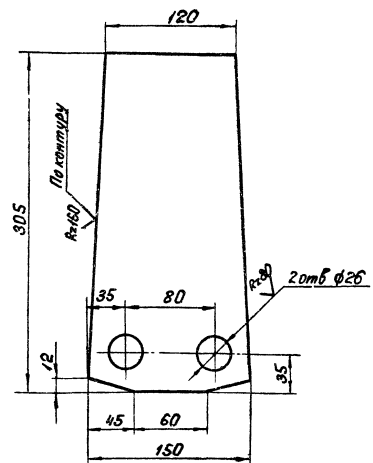


1. $h_{14} \pm \frac{17_{14}}{2}$.
- 2.* Размеры для справок.
3. Сварку произвести по контуру прилегания деталей по ГОСТ 5264-80 - Т1 - Д 15.

		ЧН. 429.11.00.000 СБ	
		Узел крепления Сборочный чертёж	
Лит. Масса	Масштаб	И	1:25
		Лист 1 из 1	
		Носитель информации Лист № 5	
		Формат А2	

№	Обозначение	Наименование	Кол-во	Примечание
		<u>Документация</u>		
12	ЧН. 429.11.00.000 СБ	Сборочный чертёж		
		<u>Детали</u>		
11	1 ЧН. 428.11.00.001	Ребро	1	
11	2 ЧН. 429.11.00.002	Пластины	1	
11	3 ЧН. 429.11.00.003	Ребро	2	
11	4 ЧН. 429.11.00.004	Ребро	1	
ЧН. 429.11.00.000				
		Узел крепления		
Лит. Масса	Масштаб	И	1:25	
		Лист 1 из 1		
		Носитель информации Лист № 5		

100 00 11 634 НН

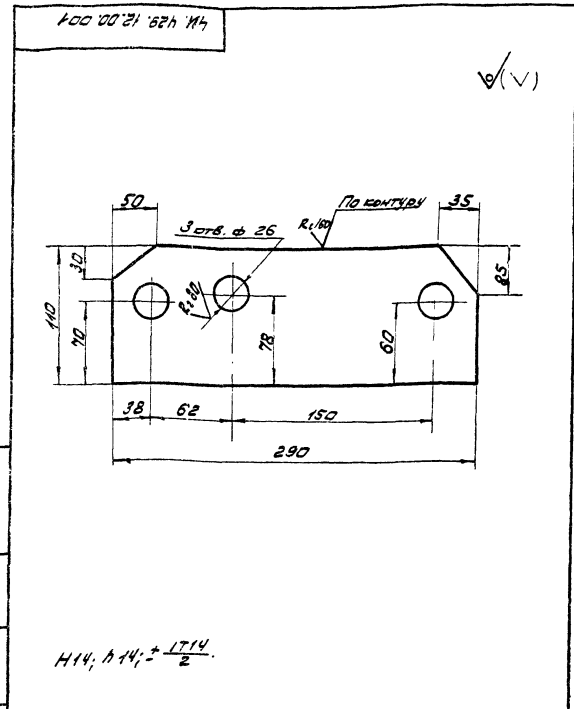


		ЧН. 429.11.00.001	
		Ребро	
Лит. Масса	Масштаб	И	1:25
		Лист 1 из 1	
		Носитель информации Лист № 5	
		Формат А2	

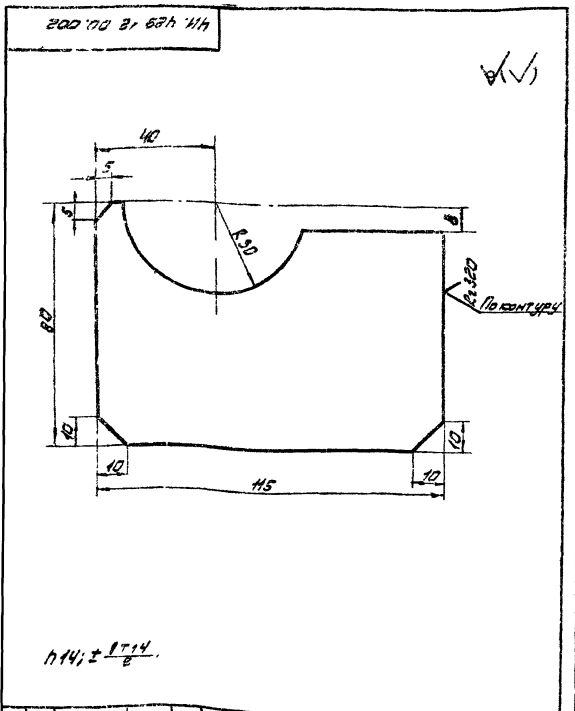
Листы 1, 2, 3, 4, 5, 6, 7, 8, 9, 10, 11, 12, 13, 14, 15, 16, 17, 18, 19, 20, 21, 22, 23, 24, 25, 26, 27, 28, 29, 30, 31, 32, 33, 34, 35, 36, 37, 38, 39, 40, 41, 42, 43, 44, 45, 46, 47, 48, 49, 50, 51, 52, 53, 54, 55, 56, 57, 58, 59, 60, 61, 62, 63, 64, 65, 66, 67, 68, 69, 70, 71, 72, 73, 74, 75, 76, 77, 78, 79, 80, 81, 82, 83, 84, 85, 86, 87, 88, 89, 90, 91, 92, 93, 94, 95, 96, 97, 98, 99, 100

Изм.	Лист	Обозначение	Наименование	Кол.	Примеч.
			Документация		
		4И 429.12.00.000СБ	Сборочный чертеж		
			ДЕТАЛИ		
И	1	4И 429.12.00.001	Ребро	2	
И	2	4И 429.12.00.002	Ребро	1	
БД	3	4И 429.12.00.003	Труба		
			Труба 50x4,5 ГОСТ 3262-75		
			L = 4440 мм	1	35 кг

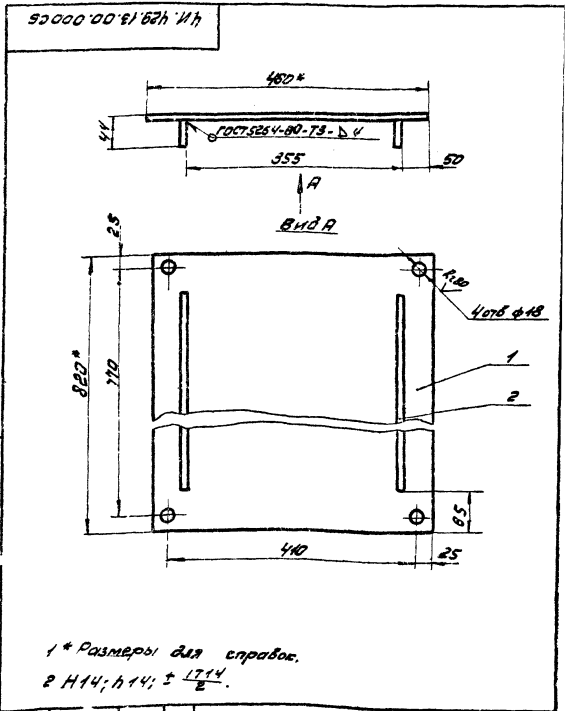
4И 429.12.00.000		Станка	
Изм.	Лист	Масса	Материал
И	1	1	Сталь
И.Контр. Кузнецов		Масштаб: 1:1	



4И 429.12.00.001		Ребро	
Изм.	Лист	Масса	Материал
И	1	4,0	Сталь
И.Контр. Кузнецов		Масштаб: 1:1	



4И 429.12.00.002		Ребро	
Изм.	Лист	Масса	Материал
И	1	0,98	Сталь
И.Контр. Кузнецов		Масштаб: 1:1	



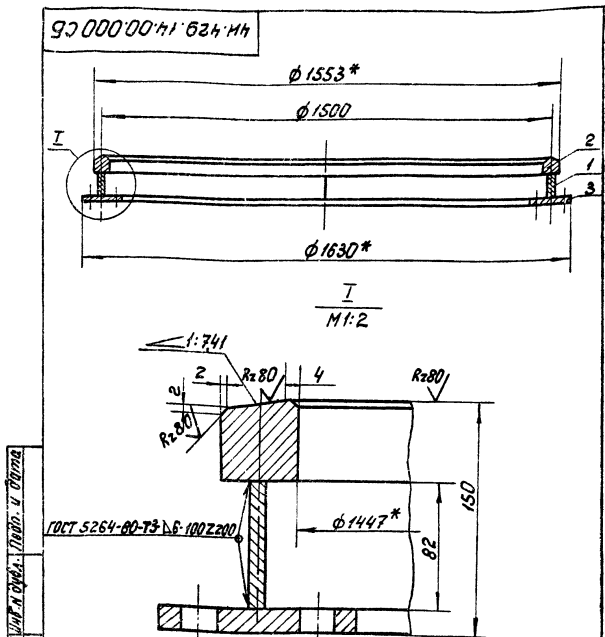
4И 429.13.00.000СБ		Перекрытие светное	
Изм.	Лист	Масса	Материал
И	1	14,5	Сталь
И.Контр. Кузнецов		Масштаб: 1:1	

Формат Зона Поз.	Обозначение	Наименование	Кол.Примеч.
		<u>Документация</u>	
И	4Н.429.13.00.000 СБ	Сборочный чертеж	
		<u>Детали</u>	
5А	1 4Н.429.13.00.001	Лист	
		Листов 0-ПН-4 БстЗсп ГОСТ 8568-77	
		460ммх 820мм	1 12,8 кг
5Б	2 4Н.429.13.00.002	Полоса	
		Полоса Б-2-4х40 ГОСТ 103-76 БстЗсп ГОСТ 535-79	
		Л=690мм	2 0,85 кг

4Н.429.13.00.000			
Изд. Лист	Исполн.	Проф.	Дата
Разреш.	Самодкина	Л.А.-0	
Проб.	Пендерева	В.В.	
И.контр.	Кулагина	В.В.	
Перекрытие съемное		Лист	Листов
		И	1
		Насводокапальникопроект Отдел №5 Формат И	

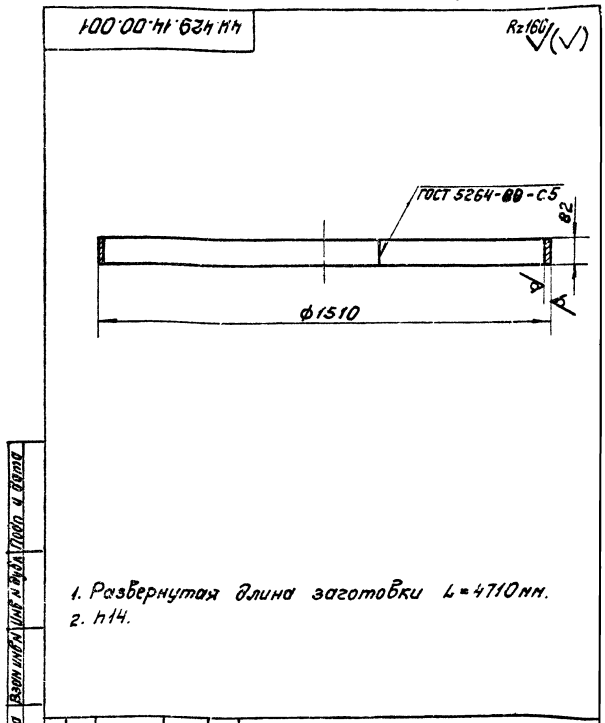
Формат Зона Поз.	Обозначение	Наименование	Кол.Примеч.
		<u>Документация</u>	
И	4Н.429.14.00.000 СБ	Сборочный чертеж	
		<u>Детали</u>	
И	1 4Н.429.14.00.001	Кольцо	1
И	2 4Н.429.14.00.002	Головка	1
И	3 4Н.429.14.00.003	Основание	1

4Н.429.14.00.000			
Изд. Лист	Исполн.	Проф.	Дата
Разреш.	Самодкина	Л.А.-0	
Проб.	Пендерева	В.В.	
И.контр.	Кулагина	В.В.	
Путь рельсовый внутренний		Лист	Листов
		И	1
		Насводокапальникопроект Отдел №5	



1. Предельные отклонения размеров: н14
2.* Размеры для справок.

4Н.429.14.00.000 СБ			
Изд. Лист	Исполн.	Проф.	Дата
Разреш.	Самодкина	Л.А.-0	
Проб.	Пендерева	В.В.	
И.контр.	Кулагина	В.В.	
Путь рельсовый внутренний		Лист	Листов
		И	2070 1:10
		Насводокапальникопроект Отдел №5 Формат И	

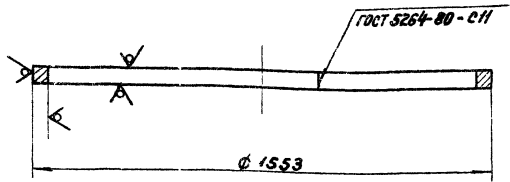


4Н.429.14.00.001			
Изд. Лист	Исполн.	Проф.	Дата
Разреш.	Самодкина	Л.А.-0	
Проб.	Пендерева	В.В.	
И.контр.	Кулагина	В.В.	
Кольцо		Лист	Листов
		И	30,2 1:10
		Насводокапальникопроект Отдел №5	

1. Развернутая длина заготовки L=4710мм.
2. н14.

4И.429.14.00.003

Ред.10 (✓)

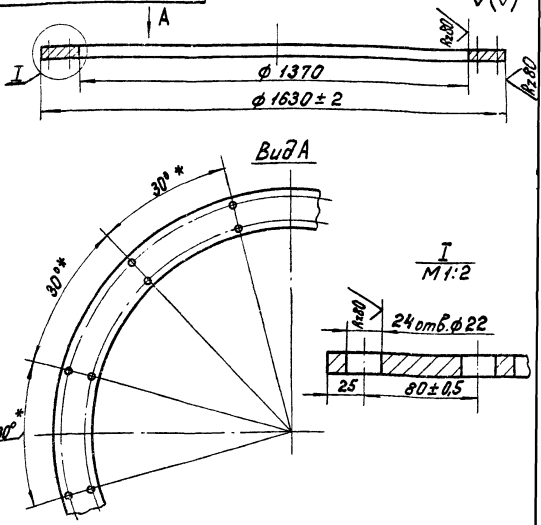


1. Развернутая длина заготовки L=4710 мм.
2. h14.

4И.429.14.00.002		Лит. Масса Умкитов
Изм. Лист № докум. Подп. Дата	Головка	И 100,0 1:10
Разработчик: Сидоркин В.А.	Лист 1	Листов: 1
Проверщик: Петров В.В.	Квадрат 853 ГОСТ 2591-71	Исполнитель: Ширяков
М.контр. Булагин	Вст.3сп ГОСТ 535-79	Отдел №5

4И.429.14.00.003

Ред.10 (✓)



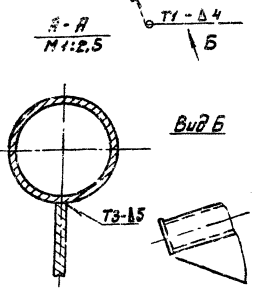
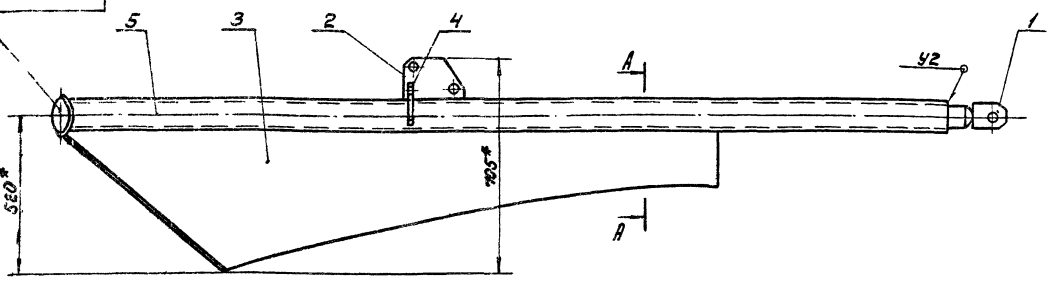
1. Деталь допускается изготовить из нескольких частей, соединив их швом по ГОСТ 5264-80-С15.
2. h14; h14; ± 114.
- 3* Размеры для справок.

Изм. № докум. Подп. Дата

4И.429.14.00.003		Лит. Масса Умкитов
Изм. Лист № докум. Подп. Дата	Основание	И 76,5 1:10
Разработчик: Сидоркин В.А.	Лист 1	Листов: 1
Проверщик: Петров В.В.	Лист Б16 ГОСТ 19903-74	Исполнитель: Ширяков
М.контр. Булагин	Вст.3сп ГОСТ 14637-79	Отдел №5

Формат А1

4И.429.15.00.000 СБ



1. h14; ± 114.
- 2* Размеры для справок.
- 3 Шероховатость обработанных поверхностей деталей без чертёжа - R40.

4И.429.15.00.000 СБ		Лит. Масса Умкитов
Изм. Лист № докум. Подп. Дата	Скребок дополнительный сборочный чертёж	И 86,5 1:10
Разработчик: Сидоркин В.А.	Лист 1	Листов: 1
Проверщик: Петров В.В.	Исполнитель: Ширяков	Отдел №5
М.контр. Булагин		

Формат	Зона	Лист	Обозначение	Наименование	Кол	Примеч.
				<u>Документация</u>		
12			4И.429.15.00.000 СБ	Сборочный чертеж		
				<u>Сборочные единицы</u>		
11	1		4И.429.05.01.000	Вилка	1	
				<u>Детали</u>		
11	2		4И.429.15.00.001	Ребро	1	
12	3		4И.429.15.00.002	Лист	1	
11	4		4И.429.15.00.003	Кебра	1	
11	5		4И.429.15.00.004	Труба	1	
64	6		4И.429.15.00.005	Заглушка		
				Лист 54 гост 19903-74 Б СтЗ вл. Гост 14637-79		
				φ 100 Н14	1	0 35кг
4И.429.15.00.000						
Исполн	И. док.м.	Повл.	Дата	Лит.	Лист	Листов
Резав	С.Воронин	С.С.		И	1	1
Проб.	Б.Павлов	В.А.		Мособлавтонаучцентр Отдел НС		
И. контр.	Б.Павлов	В.А.		Формат 11		

90 000 10 51 624 И4

Размеры для справок.

4И.429.15.01.000 СБ		
Лит.	Масса	Листов
И	7.2	1:2

Исполн	И. док.м.	Повл.	Дата	Лит.	Лист	Листов
Резав	С.Воронин	С.С.		И	1	1
Проб.	Пендерев	В.А.		Мособлавтонаучцентр Отдел НС		
И. контр.	Б.Павлов	В.А.		Формат 11		

Формат	Зона	Лист	Обозначение	Наименование	Кол	Примеч.
				<u>Документация</u>		
			4И.429.15.01.000 СБ	Сборочный чертеж		
				<u>Детали</u>		
11	1		4И.429.15.01.001	Скоба	1	
11	2		4И.429.15.01.002	Вставка	1	
4И.429.15.01.000						
Исполн	И. док.м.	Повл.	Дата	Лит.	Лист	Листов
Резав	П.Павлов	В.А.		И	1	1
Проб.	Пендерев	В.А.		Мособлавтонаучцентр Отдел НС		
И. контр.	Б.Павлов	В.А.		Формат 11		

100 10 51 624 И4

R280 (✓) (✓)

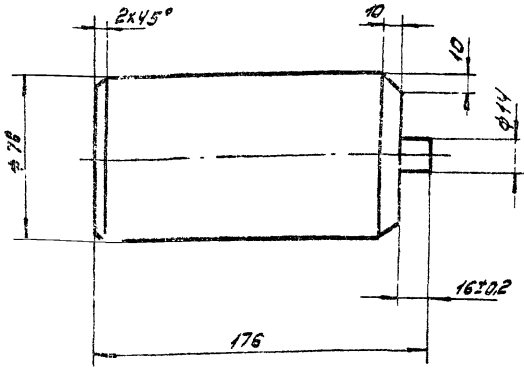
1. Н14; Н14; ± $\frac{1T14}{2}$
2. * Размеры для справок.

4И.429.15.01.001		
Лит.	Масса	Листов
И	1.8	1:2

Исполн	И. док.м.	Повл.	Дата	Лит.	Лист	Листов
Резав	П.Павлов	В.А.		И	1	1
Проб.	Пендерев	В.А.		Мособлавтонаучцентр Отдел НС		
И. контр.	Б.Павлов	В.А.		Формат 11		

200 10 51 62H 114

2:80



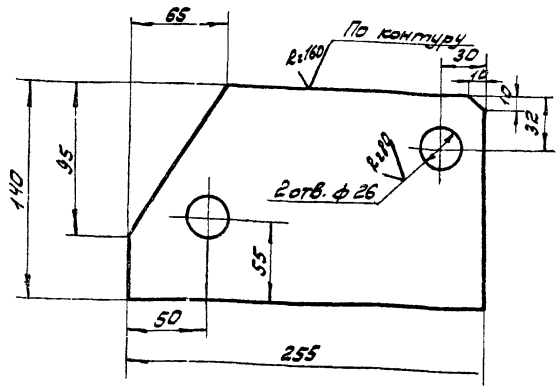
Неуказанные предельные отклонения размеров:
H 14; ± 1/2

ЧН. 429.15.01.002

Лист	№ докум.	Подп.	Дата	Лист	Масса	Масштаб
Разраб.	Смолин	Вар				
Проб.	Пендереб	Вар		Вотавка		
И. центр Кукотина				Лист	Листов: 1	
				Масштаб: канальный проект		
				Отдел: Н5		

100 00 51 62H 114

1/1



H 14; h 14; ± 1/2

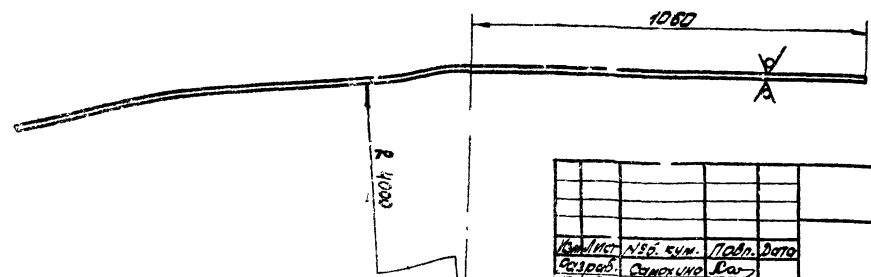
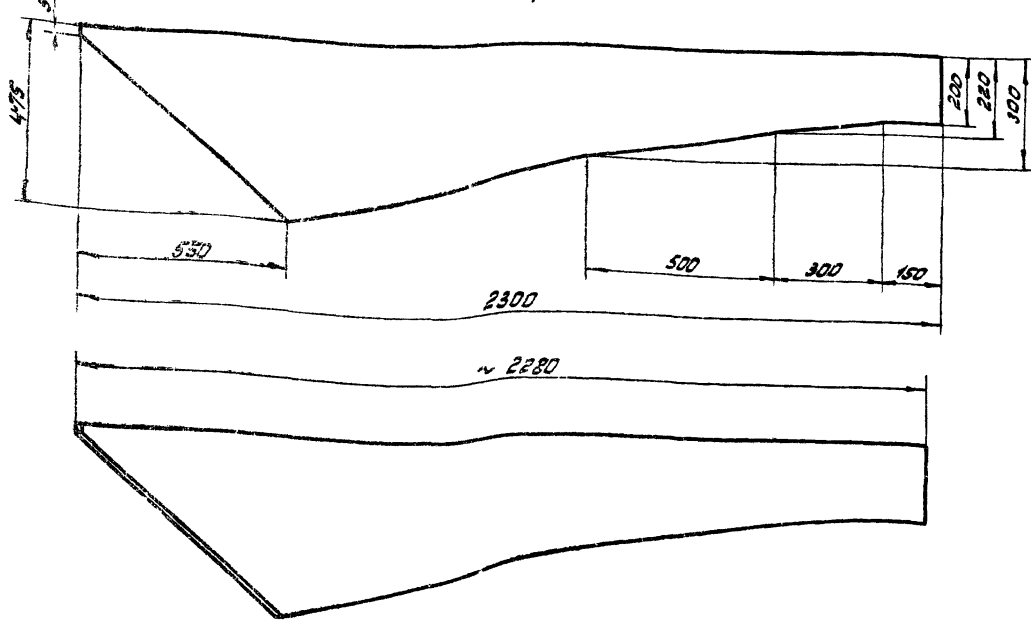
ЧН. 429.15.00.001

Лист	№ докум.	Подп.	Дата	Лист	Масса	Масштаб
Разраб.	Смолин	Вар				
Проб.	Пендереб	Вар		Ребро		
И. центр Кукотина				Лист	Листов: 1	
				Масштаб: канальный проект		
				Отдел: Н5		

200 00 51 62H 114

Развертка

2:80



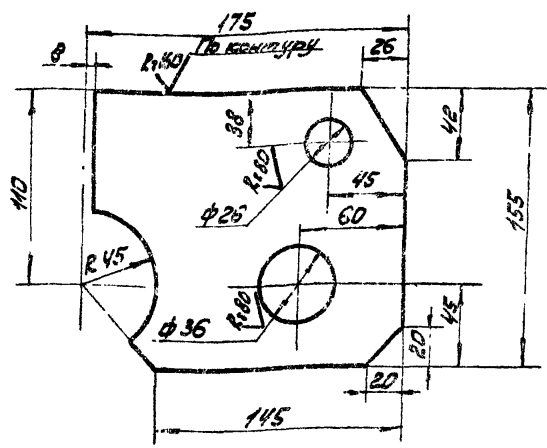
H 14; ± 1/2

ЧН. 429.15.00.002

Лист	№ докум.	Подп.	Дата	Лист	Масса	Масштаб
Разраб.	Смолин	Вар				
Проб.	Пендереб	Вар		Лист		
И. центр Кукотина				Лист	Листов: 1	
				Масштаб: канальный проект		
				Отдел: Н5		

ЭОД 0031 62h И/н

✓(✓)



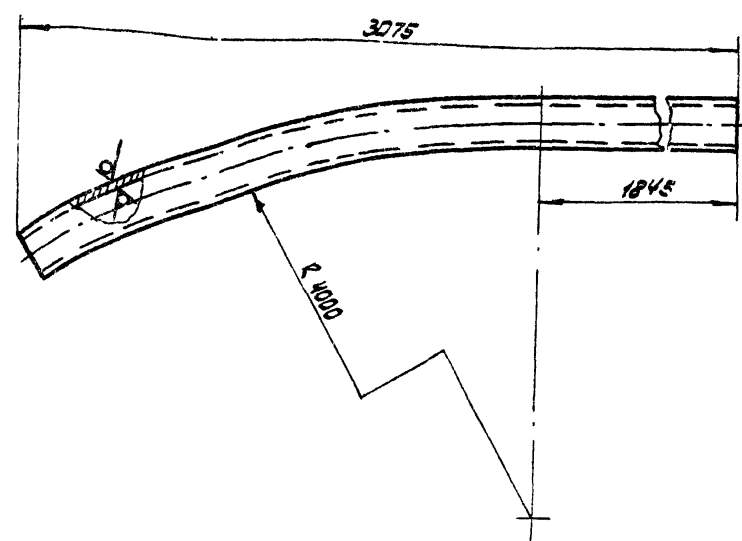
Н14; П14; ± 17/14

4И.429.15.00.003

Изм. Лист	№	Исполн.	Прош.	Дата	Лист 516 ГОСТ 19903-74 вст 3 сл ГОСТ 14637-69	Масштаб: 1:1,25 Масштаб: 1:1,25 Отдел №5 Формат А1
Разработ.	Самойлова	М.А.				
Проб.	Пендерева	В.В.				
Ребро					Лист	Масса
					И	1:2,5
					Лист	Листов: 1
И. Контр. Кулагина						

АСО 00 31 62h И/н

Р.801 ✓(✓)

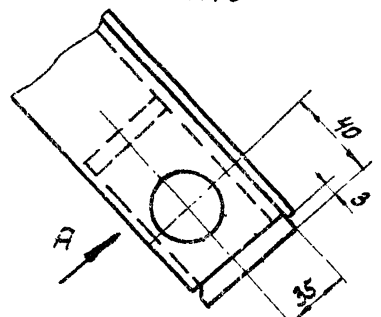
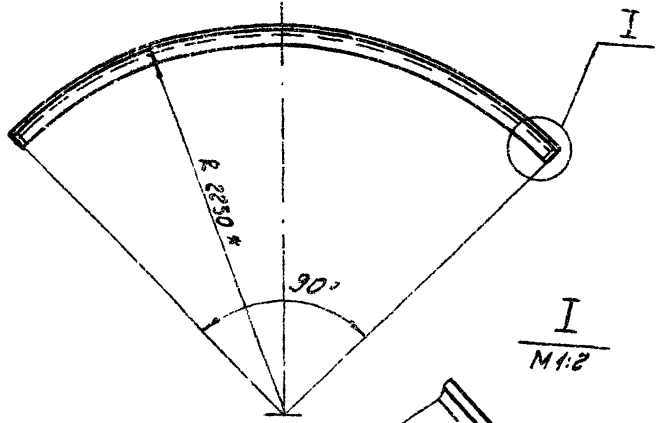
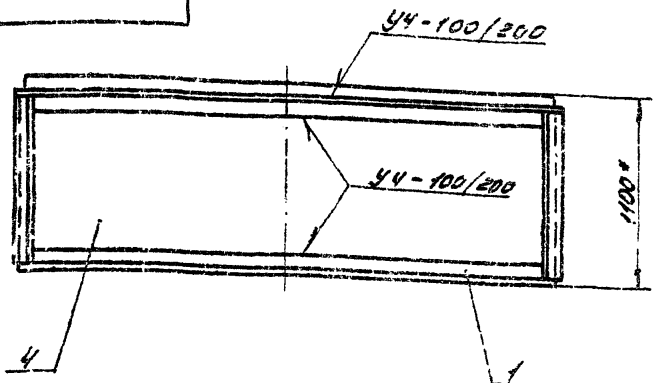


Н14; П14

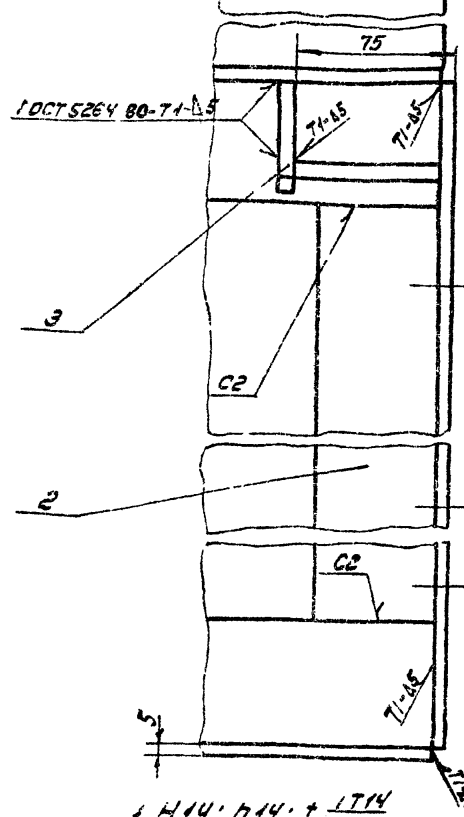
4И.429.15.00.004

Изм. Лист	№	Исполн.	Прош.	Дата	Лист 516 ГОСТ 19903-74 вст 3 сл ГОСТ 14637-69	Масштаб: 1:1,25 Масштаб: 1:1,25 Отдел №5 Формат А1
Разработ.	Самойлова	М.А.				
Проб.	Пендерева	В.В.				
Труба					Лист	Масса
					И	1:1,0
					Лист	Листов: 1
И. Контр. Кулагина						

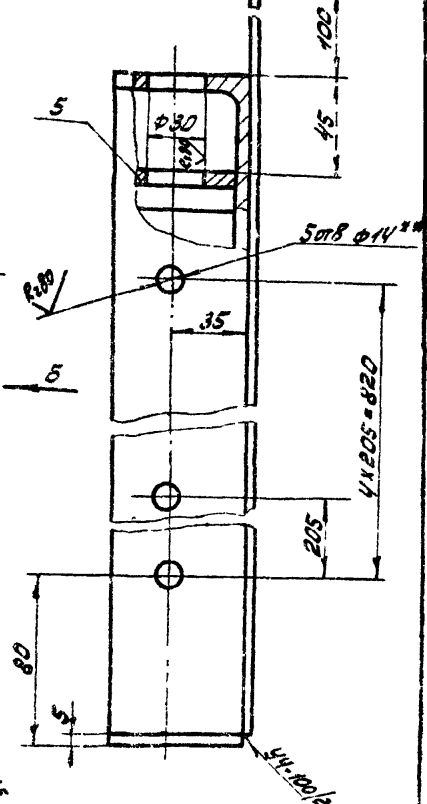
ЭОД 000 00 31 62h И/н



Вид А повернуто М1:2



Вид Б М1:2

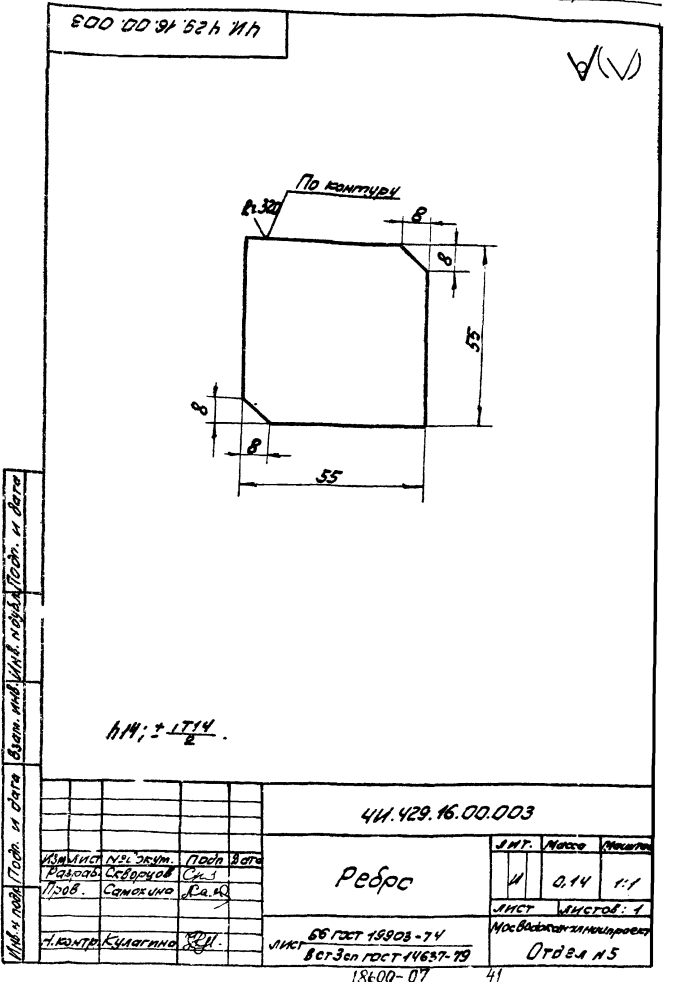
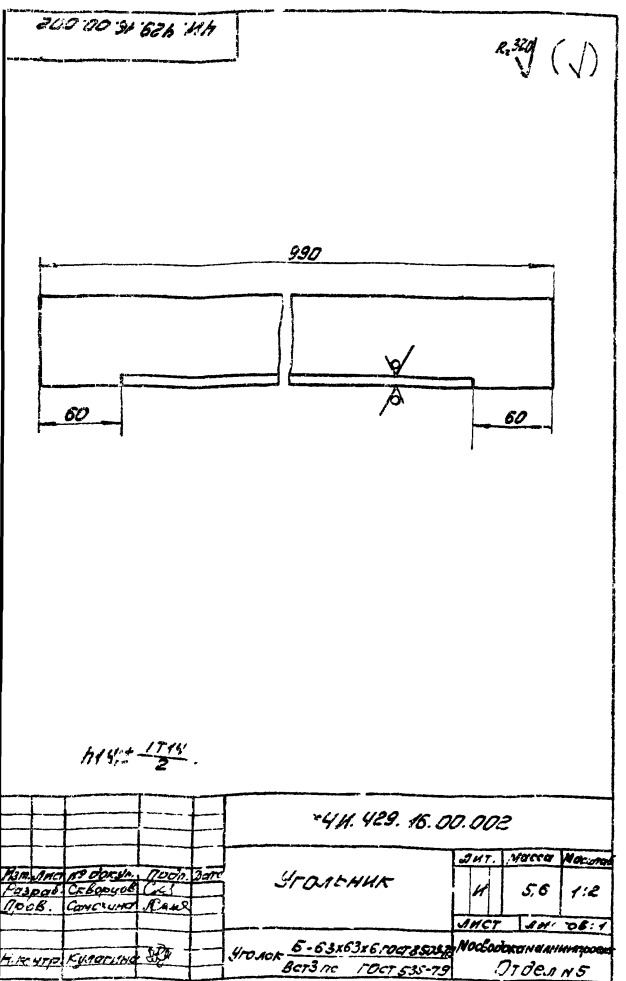
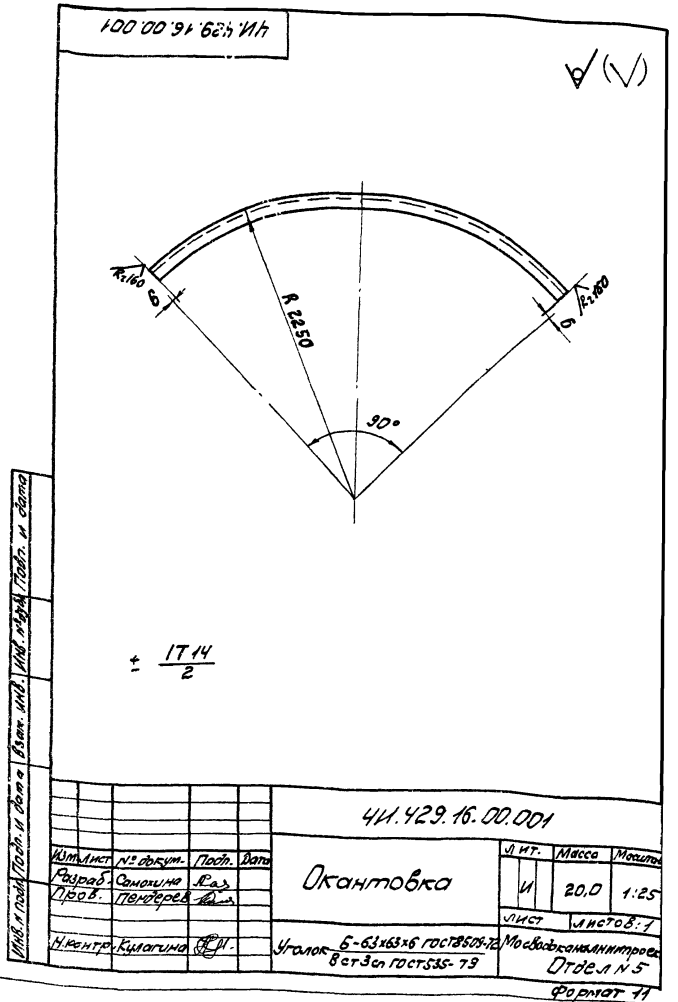


1. Н14; П14; ± 17/14
2. Разметать совместно с сопрягающейся секцией.
3. Размеры для справок.
4. Шероховатость обрабатываемых поверхностей деталей без чертёжа.

4И.429.16.00.000СБ

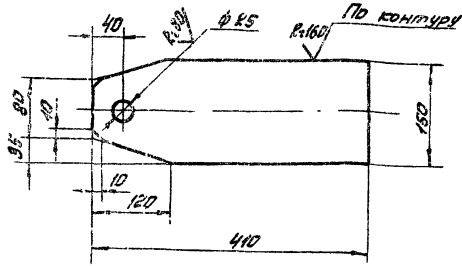
Изм. Лист	№	Исполн.	Прош.	Дата	Лист 516 ГОСТ 19903-74 вст 3 сл ГОСТ 14637-69	Масштаб: 1:1,25 Масштаб: 1:1,25 Отдел №5
Разработ.	Самойлова	М.А.				
Проб.	Пендерева	В.В.				
Секция цилиндра направляющего.					Лист	Масса
					И	1:2,5
					Лист	Листов: 1
И. Контр. Пендикова						

№ листа	№ докум.	Лист	Обозначение	Наименование	Кол.	Примеч.
				Документация		
12			4И.429.16.00.000СБ	Сборочный чертеж		
				Детали		
11	1		4И.429.16.00.001	Окантовка	2	
11	2		4И.429.16.00.002	Угольник	2	
11	3		4И.429.16.00.003	Ребро	1	
11	4		4И.429.16.00.004	Обечайка	1	
54	5		4И.429.16.00.005	Пластина		
				лист 56 ГОСТ 19903-74 вет 3 по ГОСТ 14637-79		
				68хх 55хх	1	0,17кг
4И.429.16.00.000						
Изм.	Лист	№ докум.	Лист	Дата		
Разраб.	Свердлов	С.С.				
Проб.	Самойлова	Л.А.				
И.Контр.	Кумарина	С.М.				
				Секция цилиндра направляющего	Лист	Лист
					11	1
				Московский институт		
				Отдел №5		
				Формат 11		



Э0000011621114

✓(✓)



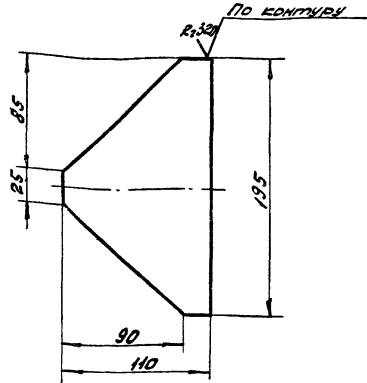
н14; ± 1714/2

4И.429.17.00002

Изм/Лист	№ докум.	Подп.	Дата	Лист	Масса	Масштаб
Разраб.	Сварочное	СКС				
Проб.	Самолетное	Вальс		Лист Листов: 1		
Исполн. Емелина И.И.				Лист 616 ГОСТ 19903-74		
				Лист 8073 от ГОСТ 14637-79		
				Мособластгипроинформат		
				Отдел ИС		
				Формат И		

Э0000011621114

✓(✓)



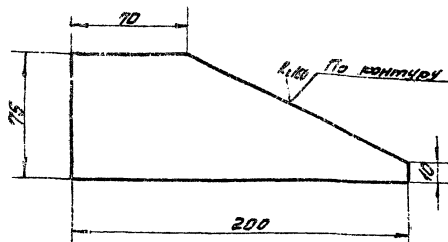
н14; ± 1714/2

4И.429.17.00.003

Изм/Лист	№ докум.	Подп.	Дата	Лист	Масса	Масштаб
Разраб.	Сварочное	СКС				
Проб.	Самолетное	Вальс		Лист Листов: 1		
Исполн. Емелина И.И.				Лист 510 ГОСТ 19903-74		
				Лист 8073 от ГОСТ 14637-79		
				Мособластгипроинформат		
				Отдел ИС		
				Формат И		

40000011621114

✓(✓)

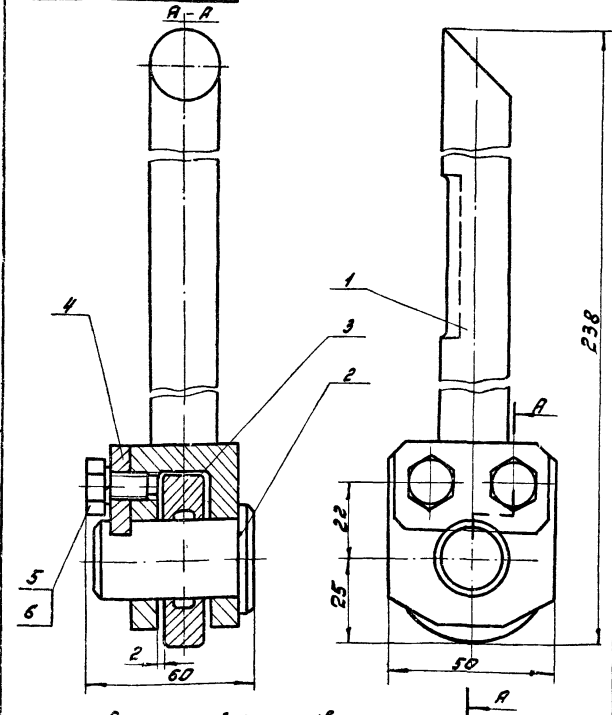


н14; ± 1714/2

4И.429.17.00.004

Изм/Лист	№ докум.	Подп.	Дата	Лист	Масса	Масштаб
Разраб.	Сварочное	СКС				
Проб.	Самолетное	Вальс		Лист Листов: 1		
Исполн. Емелина И.И.				Лист 510 ГОСТ 19903-74		
				Лист 8073 от ГОСТ 14637-79		
				Мособластгипроинформат		
				Отдел ИС		

Э00000081621114

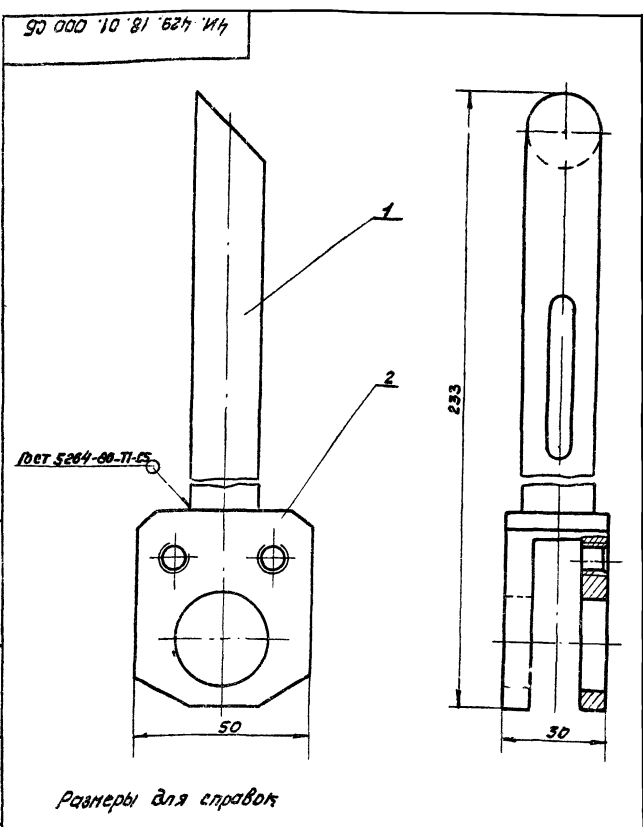


Размеры для справок.

4И.429.18.00.0005Б

Изм/Лист	№ докум.	Подп.	Дата	Лист	Масса	Масштаб
Разраб.	Сварочное	СКС				
Проб.	Самолетное	Вальс		Лист Листов: 1		
Исполн. Емелина И.И.				Лист 510 ГОСТ 19903-74		
				Лист 8073 от ГОСТ 14637-79		
				Мособластгипроинформат		
				Отдел ИС		

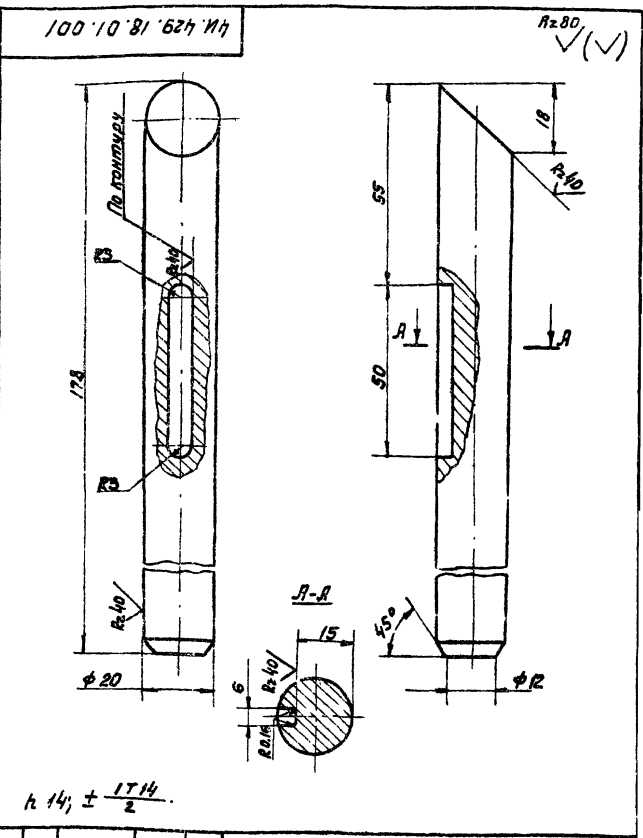
Формат Зона	Поз	Обозначение	Наименование	Кол	Примеч
			<u>Документация</u>		
И		4И.429.18.00.000 СБ	Сборочный чертеж		
			<u>Сборочный чертеж</u>		
И	1	4И.429.18.01.000	Штанга	1	
			<u>Детали</u>		
И	2	4И.429.18.00.001	Ось	1	
И	3	4И.429.18.00.002	Коток	1	
И	4	4И.429.18.00.003	Оседержатель	1	
			<u>Стандартные изделия</u>		
	5		Болт М8х16 58 096 ГОСТ 7798-70	2	
	6		Шайба 8 65Г ГОСТ 6402-70	2	
Итого		4И.429.18.00.000	Штанга		
Исполн:	И.В.Климова	Подп.	В.А.С.	Лист	Листов
Разработ:	В.А.С.	Дата		И	1
Проб:	Пендерева			Новобудованний проект	
Н.Контр:	Климова			Отдел №5	
Формат И					



Шт. и подп. Лист. и дата. Всп. шт. и дата. Лист. и дата.

Итого		4И.429.18.01.000 СБ		Лист	Листов	Масштаб
Исполн:	И.В.Климова	Подп.	В.А.С.	И	1,0	1:1
Разработ:	В.А.С.	Дата		Новобудованний проект		
Проб:	Пендерева			Отдел №5		
Н.Контр:	Климова			Формат И		

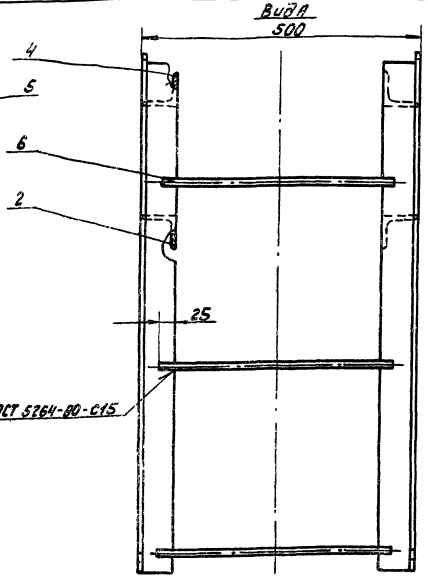
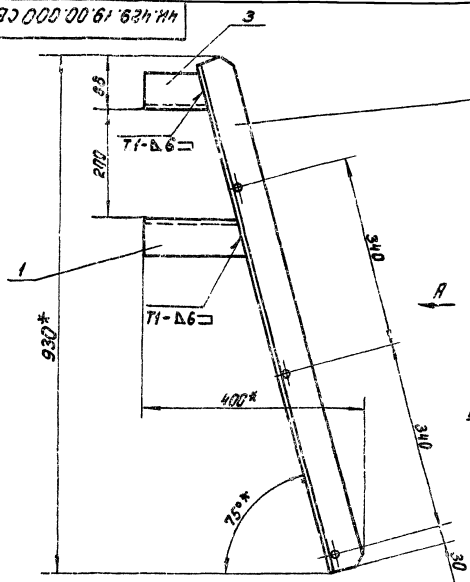
Формат Зона	Поз	Обозначение	Наименование	Кол	Примеч
			<u>Документация</u>		
И		4И.429.18.01.000 СБ	Сборочный чертеж		
			<u>Детали</u>		
И	1	4И.429.18.01.001	Стержень	1	
И	2	4И.429.18.01.002	Вилка	1	
Итого		4И.429.18.01.000	Штанга		
Исполн:	И.В.Климова	Подп.	В.А.С.	Лист	Листов
Разработ:	В.А.С.	Дата		И	1
Проб:	Пендерева			Новобудованний проект	
Н.Контр:	Климова			Отдел №5	
Формат И					



Шт. и подп. Лист. и дата. Всп. шт. и дата. Лист. и дата.

Итого		4И.429.18.01.001		Лист	Листов	Масштаб
Исполн:	И.В.Климова	Подп.	В.А.С.	И	0,52	1:1
Разработ:	В.А.С.	Дата		Новобудованний проект		
Проб:	Пендерева			Отдел №5		
Н.Контр:	Климова			Формат И		

97 000 00 61 634 НН



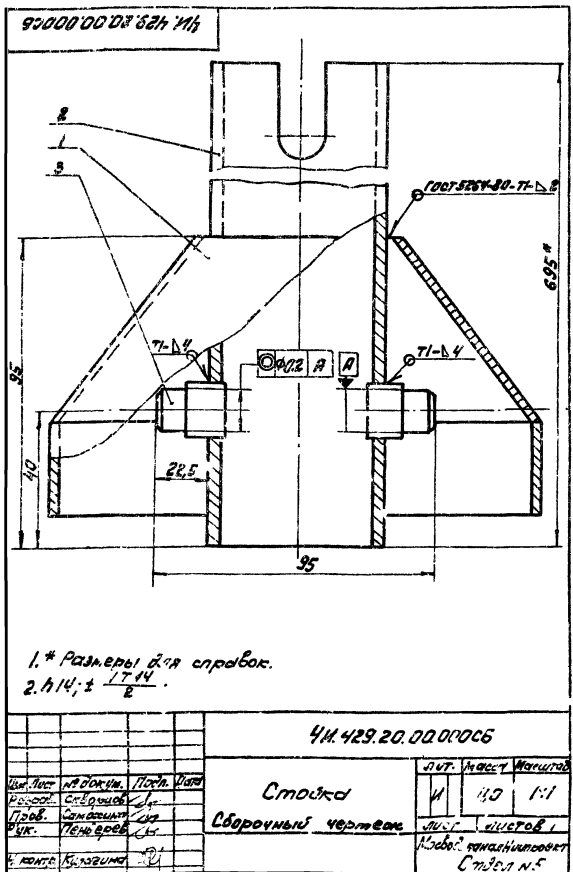
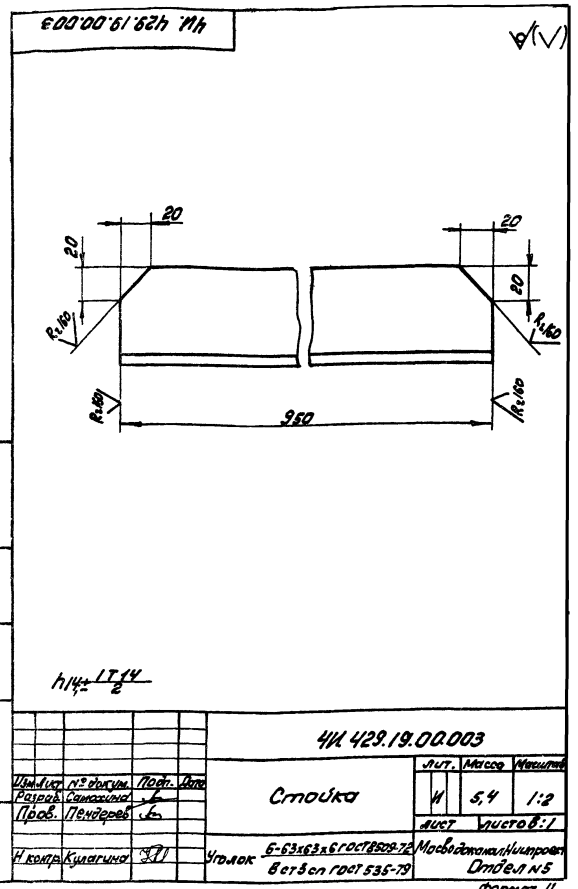
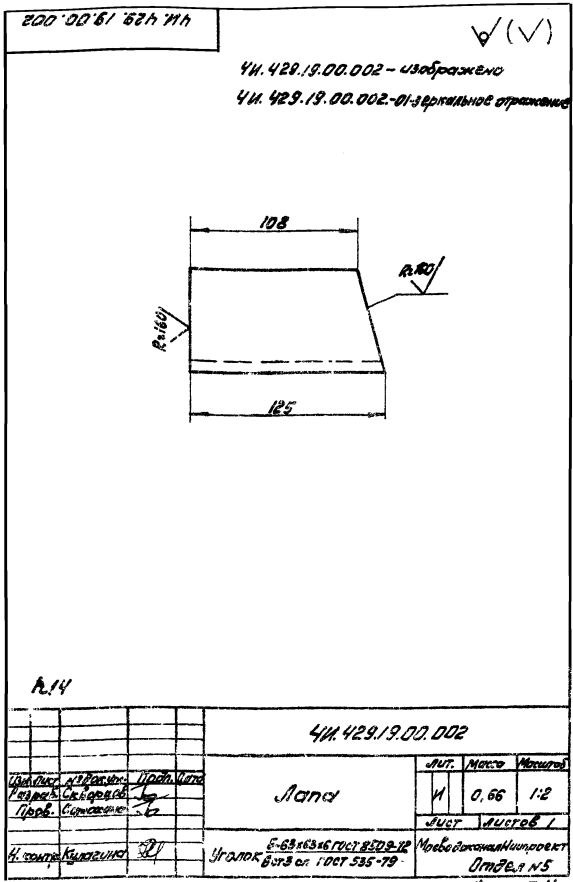
- 1. НН; ± 114.
- 2. Чертежность обработанных поверхностей деталей без чертёжа 1:2
- 3* размеры для справок.

4Н.429.19.00.000 СБ			
Исполн	Н.Ф.Кучин	Подп.	В.С.
Рисовал	С.С.Сидорова	Чек.	С.
Проб.	В.М.Мерзев	Чек.	С.
Н.КОНТРОЛЬЩИНА	С.С.		
Лестница		Лист	Масса
Сборочный чертёж		№	17,5
		Число листов	1:5
		После выполнения проекта	
		Лист № 5	

№	Этап	Лист	Обозначение	Наименование	Кол.	Примеч.
				<u>Документация</u>		
12			4Н.429.19.00.000 СБ	Сборочный чертёж		
				<u>Детали</u>		
11	1		4Н.429.19.00.001	Лапа	1	
11	2		4Н.429.19.00.001-01	Лапа	1	
11	3		4Н.429.19.00.002	Лапа	1	
11	4		4Н.429.19.00.002-01	Лапа	1	
11	5		4Н.429.19.00.003	Стойка	2	
64	6		4Н.429.19.00.004	Переключина	3	1,1 кг
				Конт. Б.20 ГОСТ 2590-71		
				Ст.30 ГОСТ 535-79		
				L=424 НН		
4Н.429.19.00.000						
		Лестница		Лист	Масса	Число листов
				№	1,0	1:2
				После выполнения проекта		
				Лист № 5		

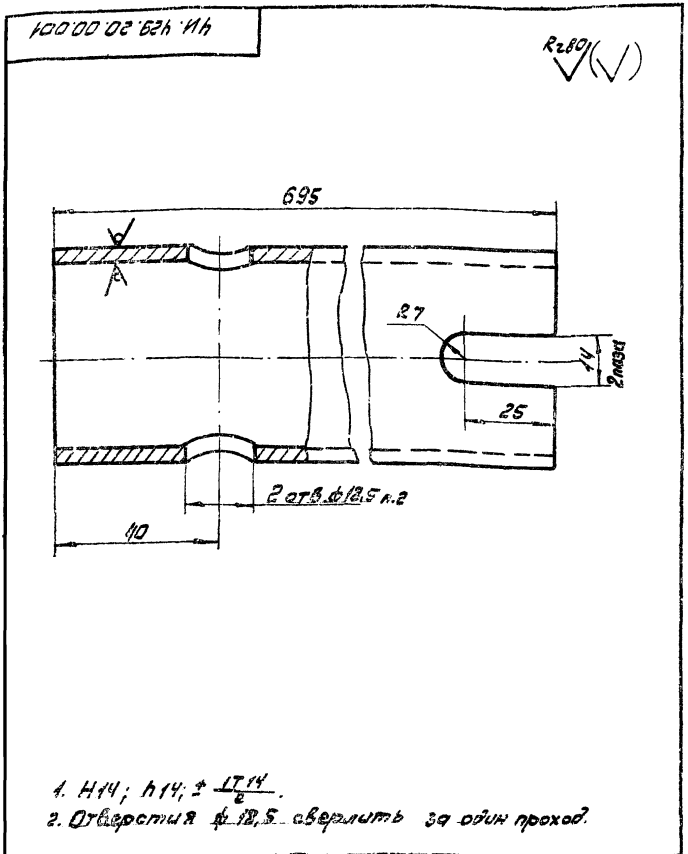
100 000 61 634 НН			
✓(✓)			
4Н.429.19.00.001 - изображено			
4Н.429.19.00.001-01 - зеркальное отражение			
НН.			
4Н.429.19.00.001			
Исполн	Н.Ф.Кучин	Подп.	В.С.
Рисовал	С.С.Сидорова	Чек.	С.
Проб.	С.С.Сидорова	Чек.	С.
Н.КОНТРОЛЬЩИНА	С.С.		
Лапа		Лист	Масса
Узелок		№	1,0
		Число листов	1:2
		После выполнения проекта	
		Лист № 5	

Исполн. Н.Ф.Кучин, Подп. В.С., Рисовал С.С.Сидорова, Чек. С., Проб. С.С.Сидорова, Чек. С., Н.КОНТРОЛЬЩИНА С.С.



№	Обозначение	Наименование	Кол.	Примеч.
		Документация		
II	4И 429.20.00.000СБ	Сборочный чертеж		
		Сборочные единицы		
II	1 4И.429.20.01.000	Козырек	1	
		Детали		
II	2 4И.429.20.00.001	Труба	1	
II	3 4И.429.20.00.002	Палец	2	

4И 429.20.00.000		Лит. Масса	Материал
И	1,0	1:1	
Лист		Листов 1	
Исполн. Кузнецова	Проф. Дев	Модельная документация	
Исп. Кузнецова	Проф. Дев	Отдел 15	
Исполн. Кузнецова	Проф. Дев	Формат 11	



4И.429.20.00.001

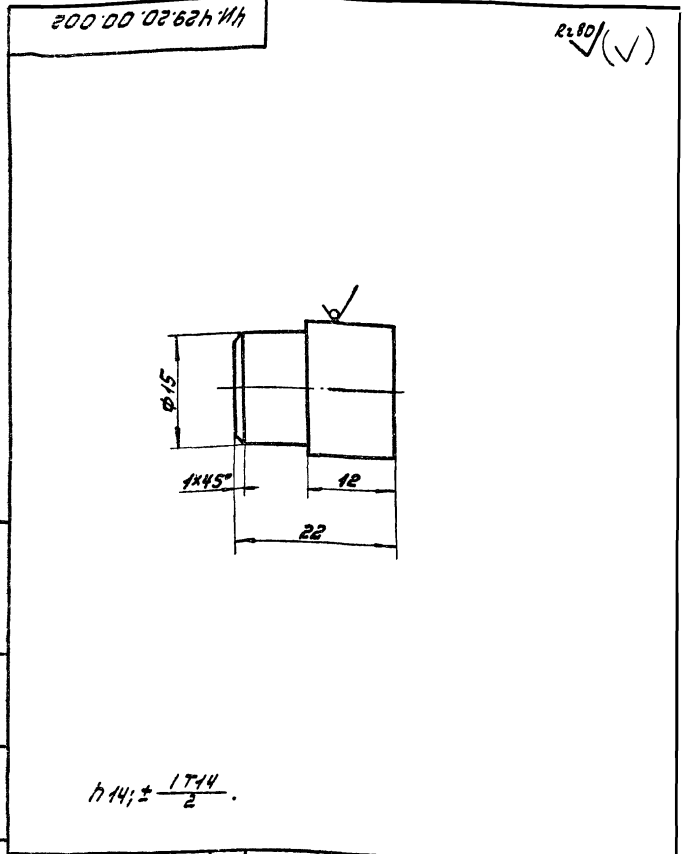
Имя Лист	№ докум.	Подп.	Дата
Разраб.	Самойлова	Л.В.	
Проб.	Самойлова	Л.В.	
И. контр.	Кулагина	В.В.	

Труба

Лист	Масштаб	Масштаб
1	3:3	1:1
Лист	Листов: 1	

Труба 50x4 ГОСТ 3262-75

Носовская инженерия
Отдел N5
Формат А1



4И.429.20.00.002

Имя Лист	№ докум.	Подп.	Дата
Разраб.	Самойлова	Л.В.	
Проб.	Пенягреб	В.В.	
И. контр.	Кулагина	В.В.	

Палец

Лист	Масштаб	Масштаб
1	0,03	2:1
Лист	Листов: 1	

Палец 818 ГОСТ 2590-71
Верхняя ГОСТ 535-79

Носовская инженерия
Отдел N5
Формат А1

Формат	Дата	Лист	Обозначение	Наименование	Кол.	Примеч.
				<u>Документация</u>		
22			4И.429.21.00.0005Б	Сборочный чертеж		
				<u>Детали</u>		
И1		1	4И.429.21.00.001	Пластина	2	
И2		2	4И.429.21.00.002	Ножка	2	
И3		3	4И.429.21.00.003	Распорка	2	
И4		4	4И.429.21.00.004	Лопатка	2	

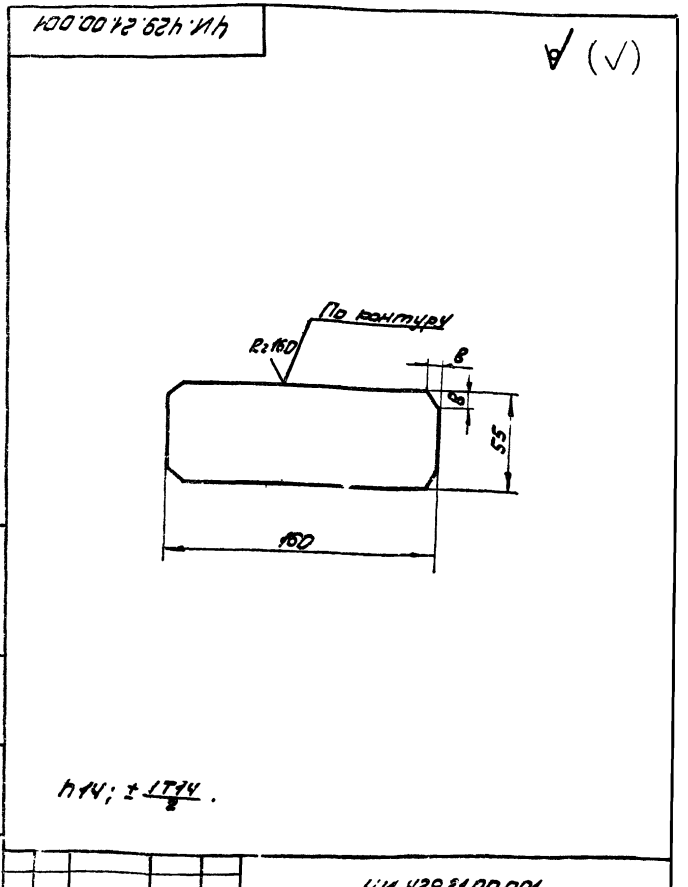
4И.429.21.00.000

Имя Лист	№ докум.	Подп.	Дата
Разраб.	Сборцов	С.В.	
Проб.	Самойлова	Л.В.	
И. контр.	Кулагина	В.В.	

Стойка

Лист	Лист	Листов
1	1	1
Лист	Листов: 1	

Носовская инженерия
Отдел N5



4И.429.21.00.001

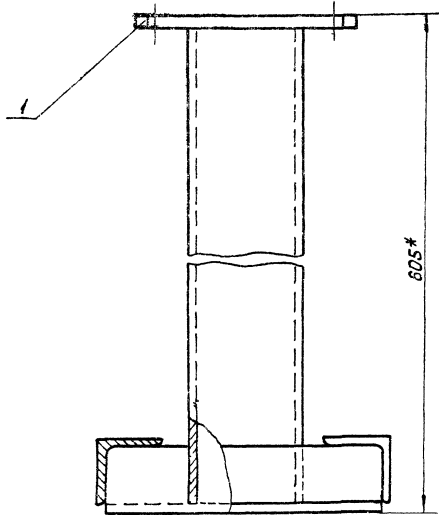
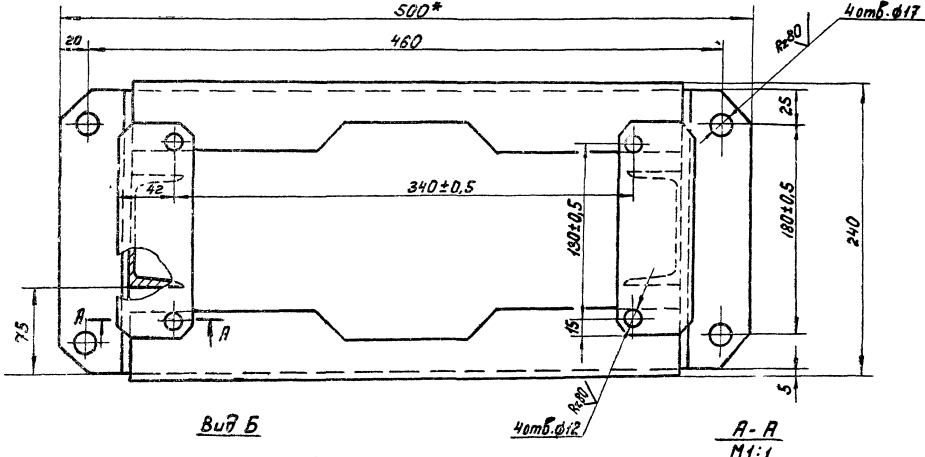
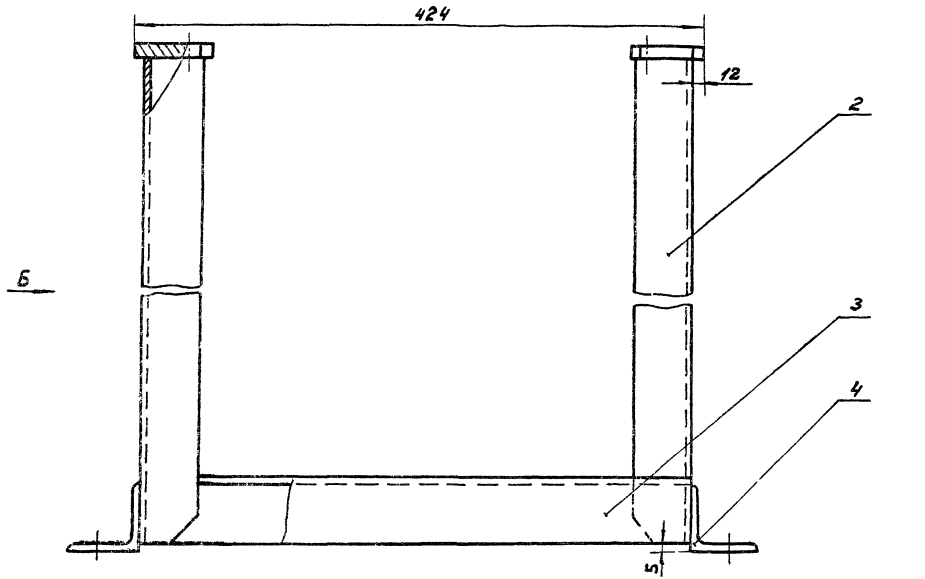
Имя Лист	№ докум.	Подп.	Дата
Разраб.	Сборцов	С.В.	
Проб.	Самойлова	Л.В.	
И. контр.	Кулагина	В.В.	

Пластина

Лист	Масштаб	Масштаб
1	0,65	1:2
Лист	Листов: 1	

Пластина 810 ГОСТ 1903-74
Верхняя ГОСТ 14632-79

Носовская инженерия
Отдел N5

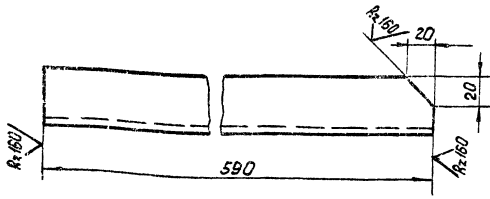


1. H14; h14; ± $\frac{IT14}{2}$.
2. Сварку произвести по контуру прилегания деталей по ГОСТ 5264-80-TI-B 5.
- 3* Размеры для справок.

4M.429.21.00.000 СБ			
Изм.	Исполн.	Провер.	Дата
Разраб.	Смолина	Сидя	
Проб.	Пенясов	Сидя	
Рук.	Пенясов	Сидя	
И.СЕНТЯ	Кудряшова	Сидя	
Стойка			Лист 1 из 2
Сборочный чертеж			Масштаб: 1:2
			Надлежащая организация Отдел К:5

4И 429.21.00.002

✓(✓)



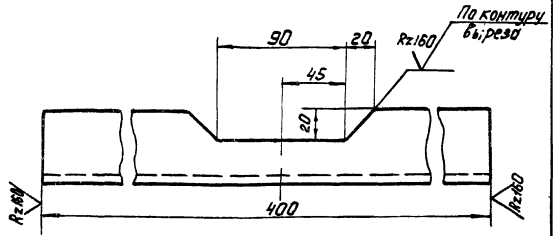
$h14; \pm \frac{IT14}{2}$

4И 429.21.00.002

Изм. Лист № докум. Подп. Дата	Ножка	Лист	Масса	Уточн. таб.
Разработ. Сторожкина С.С.		И	4,1	1:2
Проб. Пендерева А.В.		Лист	Листов: 1	
И.КОНТР. Кулагина С.П.	Исполн. Б.В. ГОСТ 8240-72	Материал: сталь		
	Вет 3 сл. ГОСТ 535-79	Отдел № 5		

500.00.21.00.003

✓(✓)



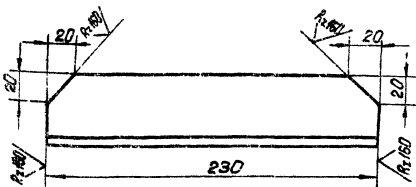
$h14; \pm \frac{IT14}{2}$

4И 429.21.00.003

Изм. Лист № докум. Подп. Дата	Распорка	Лист	Масса	Уточн. таб.
Разработ. Сторожков С.С.		И	1,4	1:2
Проб. Сторожкина А.С.		Лист	Листов: 1	
И.КОНТР. Кулагина С.П.	Исполн. Чед.М.А.	Материал: сталь		
	Вет 3 сл. ГОСТ 535-79	Отдел № 5		

400.00.21.00.004

✓(✓)

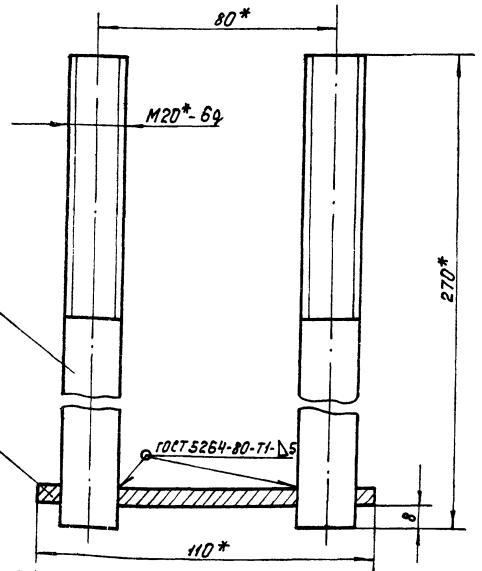


$h14; \pm \frac{IT14}{2}$

4И 429.21.00.004

Изм. Лист № докум. Подп. Дата	Лапа	Лист	Масса	Уточн. таб.
Разработ. Сторожков С.С.		И	0,85	1:2
Проб. Сторожкина А.С.		Лист	Листов: 1	
И.КОНТР. Кулагина С.П.	Исполн. Б.В. ГОСТ 8240-72	Материал: сталь		
	Вет 3 сл. ГОСТ 535-79	Отдел № 5		

92000.00.22.624.И4



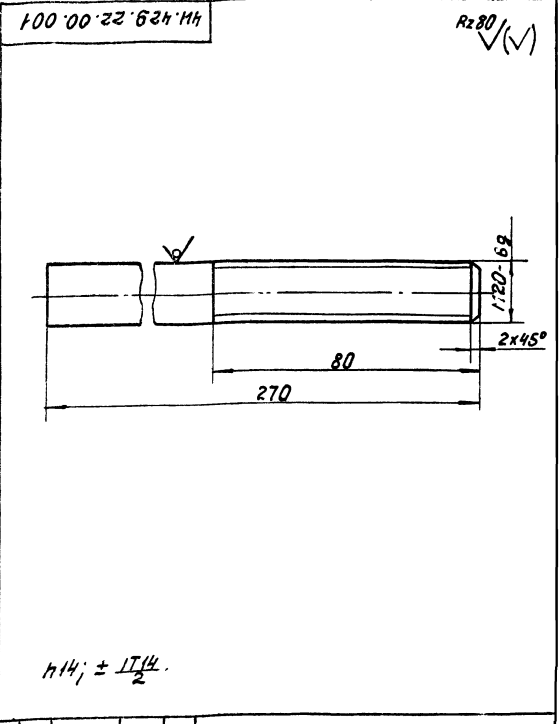
$1 \pm \frac{IT14}{2}$
2* Размеры для справок.

4И 429.22.00.000 СБ

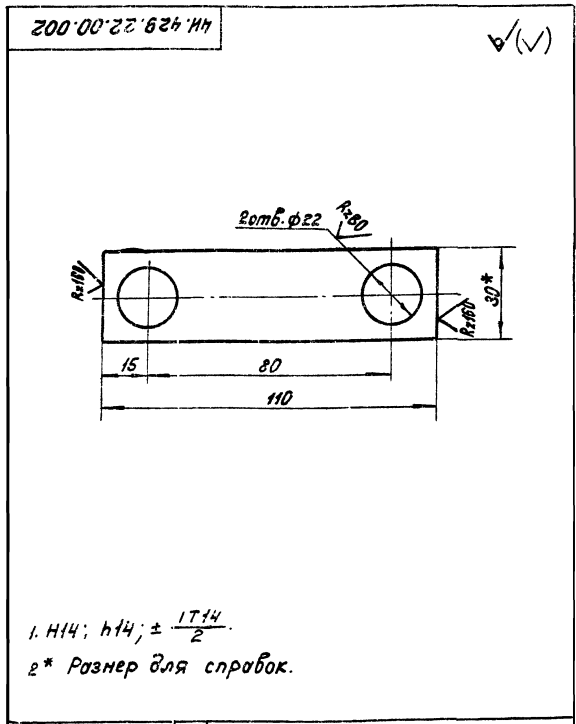
Изм. Лист № докум. Подп. Дата	Плитка анкерная	Лист	Масса	Уточн. таб.
Разработ. Сторожков С.С.		И	1,5	1:1
Проб. Сторожкина А.С.		Лист	Листов: 1	
И.КОНТР. Кулагина С.П.	Исполн. С.П.	Материал: сталь		
	Сборочный черт.м.	Отдел № 5		

Формат	Этаж	Лист	Обозначение	Наименование	Кол.	Примеч.
				<u>Документация</u>		
И			4И.429.22.00.000СБ	Сборочный чертеж		
				<u>Детали</u>		
И	1		4И.429.22.00.001	Стержень	2	
И	2		4И.429.22.00.002	Пластина	1	

4И.429.22.00.000		
Изм. Лист № докум. Подп. Дата	Плитка анкерная	Лист Листов
Разработ. Сборщик СБ		И 1
Проб. Санюхина В.А.	Н. контрол. Кулагина С.И.	Наследственный проект Отдел №5 формат И
Копировал: М.		формат И



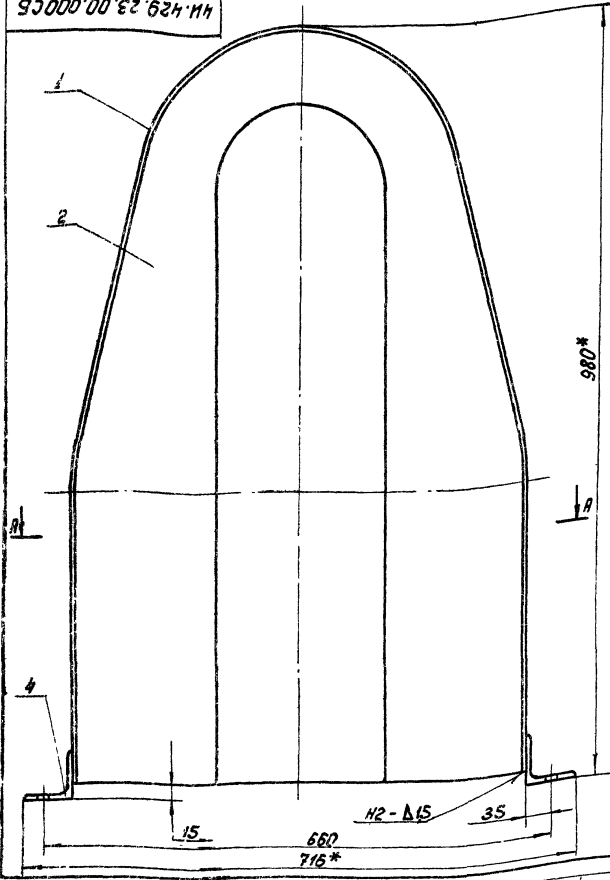
4И.429.22.00.001		
Изм. Лист № докум. Подп. Дата	Стержень	Лист Листов
Разработ. Сборщик СБ		И 0,68 1:1
Проб. Санюхина В.А.	Н. контрол. Кулагина С.И.	Лист Листов
Копировал: М.		1
Круг В20 ГОСТ 2590-71 Ст. 5 СП ГОСТ 535-79		Наследственный проект Отдел №5 формат И



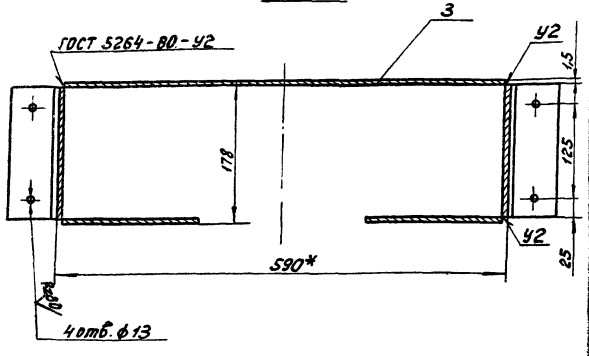
4И.429.22.00.002		
Изм. Лист № докум. Подп. Дата	Пластина	Лист Листов
Разработ. Сборщик СБ		И 0,12 1:1
Проб. Санюхина В.А.	Н. контрол. Кулагина С.И.	Лист Листов
Копировал: М.		7
Полоса Б-2-1030 ГОСТ 103-76 Ст. 3 СП ГОСТ 535-79		Наследственный проект Отдел №5

Формат	Этаж	Лист	Обозначение	Наименование	Кол.	Примеч.
				<u>Документация</u>		
И			4И.429.23.00.000СБ	Сборочный чертеж		
				<u>Детали</u>		
И	1		4И.429.23.00.001	Стенка боковая	1	
И	2		4И.429.23.00.002	Стенка передняя	1	
И	3		4И.429.23.00.003	Стенка задняя	1	
Б4	4		4И.429.23.00.004	Угольник		
				Челюк Б63х63х6 ГОСТ 8509-72 Ст. 3 СП ГОСТ 535-79		
				С=135h14	2	1,0кг

4Н 429 23.00.0005



A-A

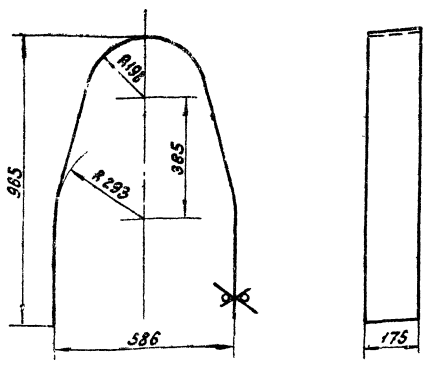


1. $H14; h14; \pm \frac{1T14}{2}$.
- 2.* Размеры для справок.
3. Шероховатость поверхностей деталей без чертёжа $Ra160$.

				4Н 429 23.00.0005Б		Лист	Масса	Уточнить	
Изм.	Лист	из	черт.	Полн.	Дата	Кожух для стенных шестерен Сборочный чертёж	Н	16,0	1:4
Разреш.	Сборщик	С	С	С			Лист	Листов	1
Проб.	Синдиката	А	С	С		Носоводоканалнипроект		Отдел №5	
Рук.	Курьеров	В	С	С		И.КОНТР. Кулагина		Формат А2	

4Н 429 23.00.001

$Ra160$ (✓)

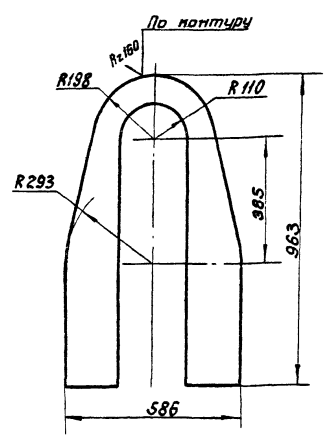


1. $H14; h14; \pm \frac{1T14}{2}$.
2. Деталь гнуть по сопрягаемой стенке задней черт. 4Н.429.23.00.003.

				4Н 429 23.00.001		Лист	Масса	Уточнить	
Изм.	Лист	из	черт.	Полн.	Дата	Стенка доковая	Н	4,5	1:10
Разреш.	Сборщик	С	С	С			Лист	Листов	1
Проб.	Синдиката	А	С	С		Носоводоканалнипроект		Отдел №5	
Рук.	Курьеров	В	С	С		И.КОНТР. Кулагина		Лист Б.1.6 ГОСТ 19903-74 В Ст.30п ГОСТ 16523-70	

200 00 23 00 002

(✓) (✓)

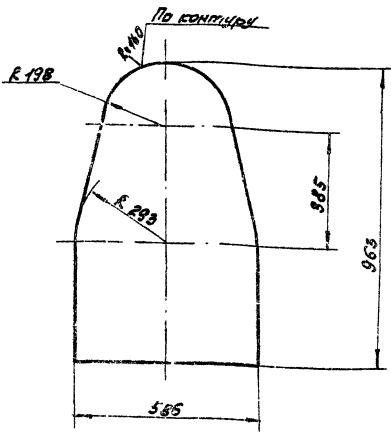


1. $H14; h14; \pm \frac{1T14}{2}$.

				4Н 429 23.00.002		Лист	Масса	Уточнить	
Изм.	Лист	из	черт.	Полн.	Дата	Стенка передняя	Н	4,3	1:10
Разреш.	Сборщик	С	С	С			Лист	Листов	1
Проб.	Синдиката	А	С	С		Носоводоканалнипроект		Отдел №5	
Рук.	Курьеров	В	С	С		И.КОНТР. Кулагина		Лист Б.1.6 ГОСТ 19903-74 В Ст.30п ГОСТ 16523-70	

600 00 52 624 111

✓(✓)



h14; z 174

4И.429.23.00.003

Стенка задняя

Лист	Масштаб	Масштаб
И	6:0	1:10
Лист		Листов: 1

Лист 516 ГОСТ 19903-74
Вс3 в1 ГОСТ 16528-70

Модель: 3D-модель
Отдел: И5
Формат: А1

№ документа	Титл	Обозначение	Наименование	кол.	Примеч.
<u>Документация</u>					
12		4И.429.24.00.000СБ	Сборочный чертеж		
<u>Детали</u>					
И	1	4И.429.24.00.001	Лист боковой	1	
И	2	4И.429.24.00.002	Стенка	1	
Б4	3	4И.429.24.00.003	Угольник		
				ГОСТ 56343-6 ГОСТ 9509-70 8 ст3 в1 ГОСТ 535-79	
				E = 250H14	
				2	1,4 ст

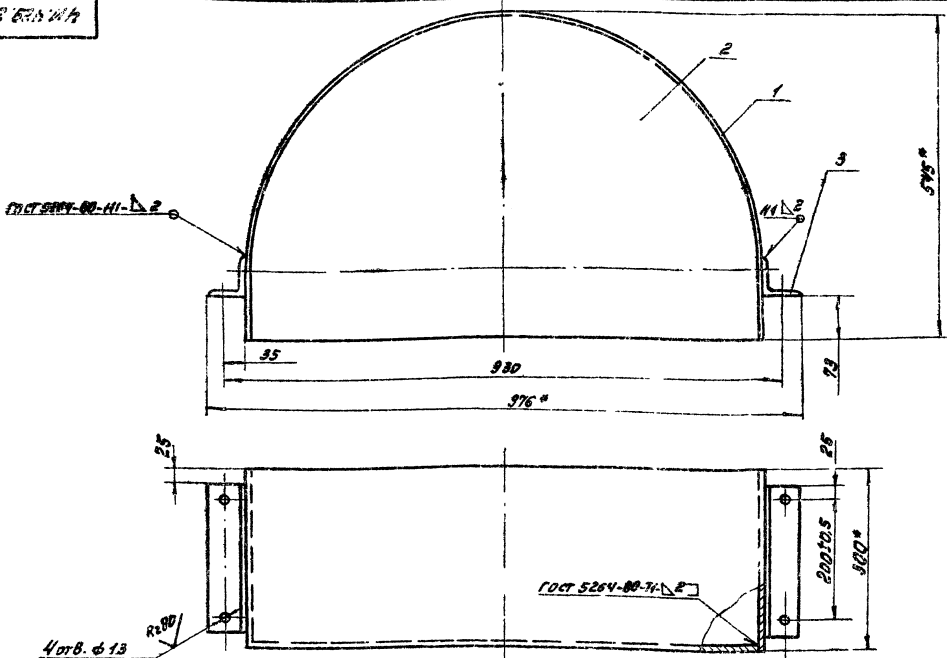
4И.429.24.00.000

Кожух

Лист	Масштаб	Масштаб
И	1:0	1:5
Лист		Листов: 1

Модель: 3D-модель
Отдел: И5
Формат: А1

600 00 52 624 111



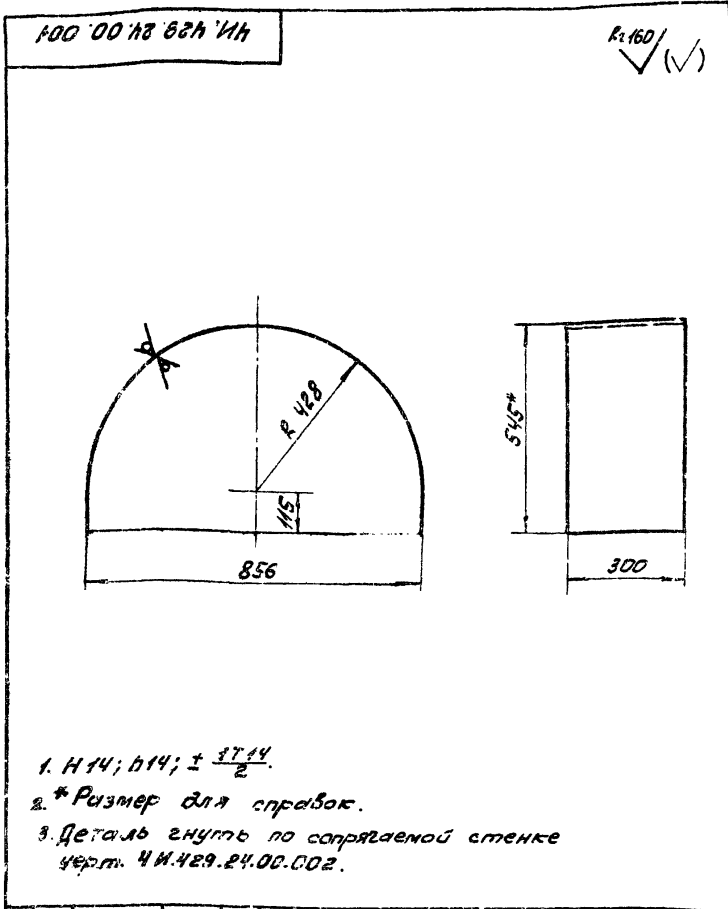
1. H14; z 174
2. * Размеры для справок.
3. Шероховатость обрабатываемых поверхностей деталей без чертежа - ✓

4И.429.24.00.000СБ

Кожух

Лист	Масштаб	Масштаб
И	1:0	1:5
Лист		Листов: 1

Модель: 3D-модель
Отдел: И5



ЧН.429.24.00.001

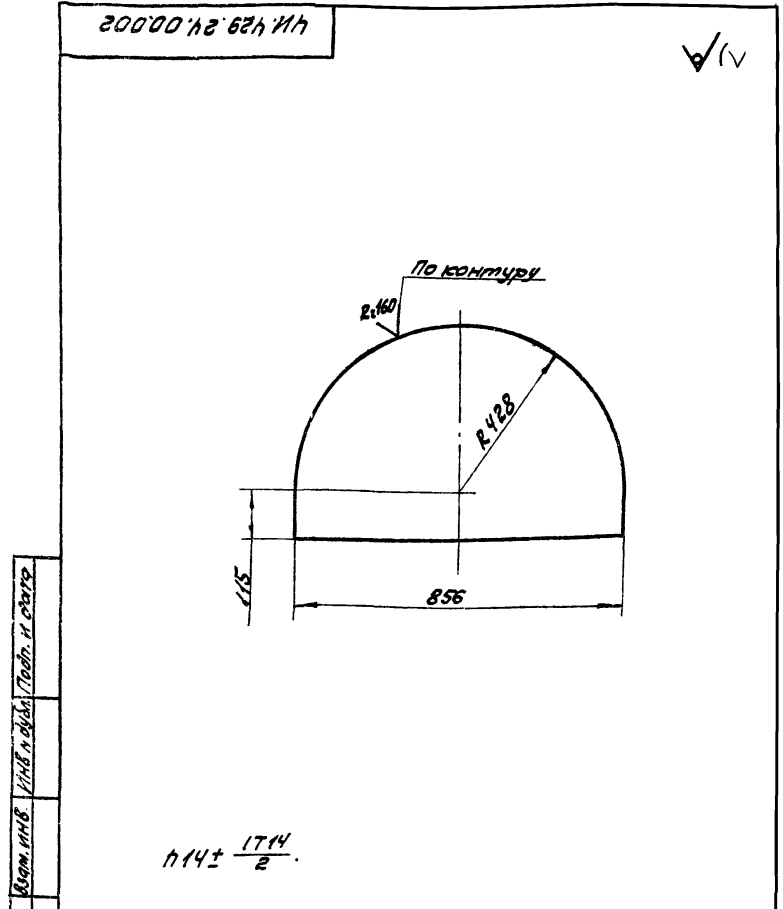
Лист	№ докум	Подп	Дата	Лист	Масса	Масштаб
				1	5,9	1:10

Лист боковой

Лист 516 ГОСТ 19903-74
 В.213 от ГОСТ 18523-70

Масштаб: 1:10
 Москва: Канал им. Ленинского
 Отдел Н 5

Формат 11



ЧН.429.24.00.002

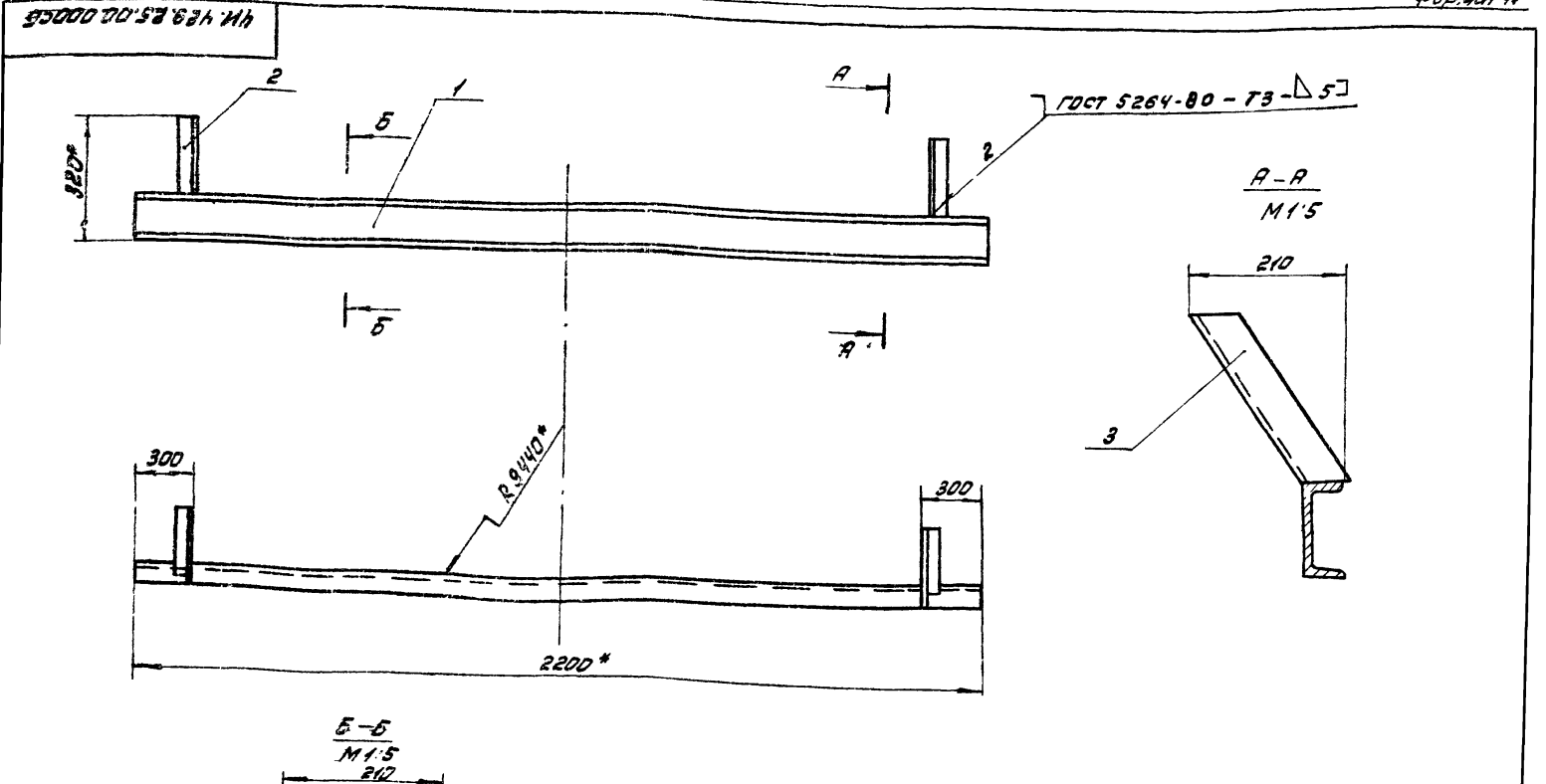
Лист	№ докум	Подп	Дата	Лист	Масса	Масштаб
				1	4,7	1:10

Стенка

Лист 516 ГОСТ 19903-74
 В.213 от ГОСТ 18523-70

Масштаб: 1:10
 Москва: Канал им. Ленинского
 Отдел Н 5

Формат 11



ЧН.429.25.00.000 С5

Лист	№ докум	Подп	Дата	Лист	Масса	Масштаб
				1	24,5	1:10

Кронштейн

Сварочный чертеж

Лист 516 ГОСТ 19903-74
 В.213 от ГОСТ 18523-70

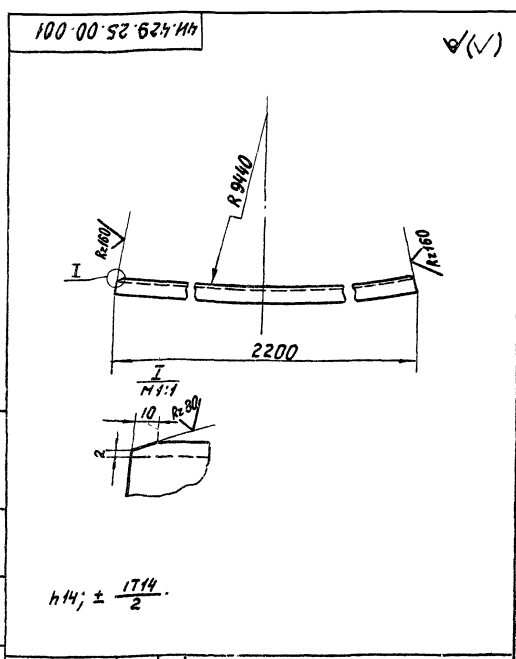
Масштаб: 1:10
 Москва: Канал им. Ленинского
 Отдел Н 5

Формат 11

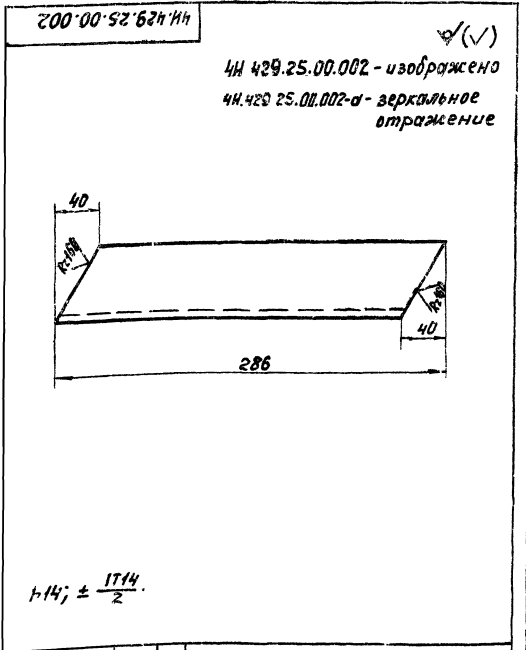
1. $\pm \frac{1714}{2}$
 2. *Размеры для справок.

№ докум. ЭОИД	103	Обозначение	Наименование	Кол. Примеч.
			<u>Документация</u>	
12		4Н.429.25.00.000СБ	Сборочный чертёж	
			<u>Детали</u>	
11	1	4Н.429.25.00.001	Шбеллер	1
11	2	4Н.429.25.00.002	Узольник	1
11	3	4Н.429.25.00.002-01	Узольник	1

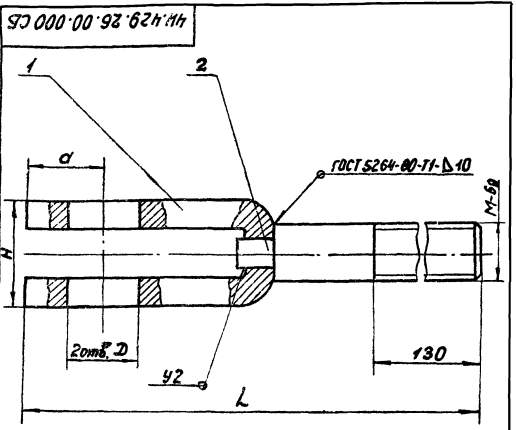
4Н.429.25.00.000		Лист 1 из 1	
Фронтштейн		Лист 1 из 1	
Исполнитель: Кулагина И.И.		Проверка: [подпись]	
Исх. №: [подпись]		Исх. №: [подпись]	



4Н.429.25.00.001		Лист 1 из 1	
Шбеллер		Лист 1 из 1	
Исполнитель: Кулагина И.И.		Проверка: [подпись]	
Исх. №: [подпись]		Исх. №: [подпись]	



4Н.429.25.00.002		Лист 1 из 1	
Узольник		Лист 1 из 1	
Исполнитель: Кулагина И.И.		Проверка: [подпись]	
Исх. №: [подпись]		Исх. №: [подпись]	



Обозначение	Размеры, мм					Масса, кг
	L	H	σ	Исх. №	Д	
4Н.429.26.00.000	325	48	60	27	41	3.3
4Н.429.26.00.000-01	255	38	28	16	26	1.0

4Н.429.26.00.000СБ		Лист 1 из 1	
Вилка		Лист 1 из 1	
Сборочный чертёж		Лист 1 из 1	
Исполнитель: Кулагина И.И.		Проверка: [подпись]	
Исх. №: [подпись]		Исх. №: [подпись]	

Формат листа	Лист	Обозначение	Наименование	кол.	Прим.
			Документация		
11		ЧИ.429.26.00.000СБ	Сборочный чертеж		
		Переменные данные для исполнения			
		ЧИ.429.26.00.000			
		Детали			
11	1	ЧИ.429.26.00.001	Скоба	1	
11	2	ЧИ.429.26.00.002	Пруток	1	
		ЧИ.429.26.00.000-И			
11	1	ЧИ.429.26.00.001-01	Скоба	1	
11	2	ЧИ.429.26.00.002-01	Пруток	1	
		ЧИ.429.26.00.000			
Изм/Лист	№ докум.	Подп.	Дата		
Разраб.	С.Сборцов	С.С.			
Проб.	Самойлов	В.В.			
Н.Контр.	Кулагина	В.В.			
		Лит. Масса		Масштаб	
		И/И табл.		1/1	
		лист		лист в. 1	
		МособлканалНИИпроект		Отдел №5	
		Формат И1			

10000'92'62h'ИИ

R280/ (✓)

Обозначение	Размеры - мм						Материал	Масса, кг
	L	H	h	D	d	a		
ЧИ.429.26.00.001	130	48	74	41	17	60	Ст 3	1,9
ЧИ.429.26.00.001-01	90	38	18	28	14	28	Ст 3	0,45

Н14; н14; ±1714

ЧИ.429.26.00.001

Изм/Лист	№ докум.	Подп.	Дата	Лит.	Масса	Масштаб
Разраб.	С.Сборцов	С.С.		И/И	СМ.	табл.
Проб.	Самойлов	В.В.		лист	лист в. 1	
Н.Контр.	Кулагина	В.В.		МособлканалНИИпроект		
				Отдел №5		
				Формат И1		

20000'92'62h'ИИ

R280/ (✓)

Обозначение	Размеры, мм			Материал	Масса, кг
	L	H	d		
ЧИ.429.26.00.002	212	27	16	Ст 3	0,9
ЧИ.429.26.00.002-01	130	16	12	Ст 3	0,35

н 14; н 14; ± 1714

ЧИ.429.26.00.002

Изм/Лист	№ докум.	Подп.	Дата	Лит.	Масса	Масштаб
Разраб.	С.Сборцов	С.С.		И/И	СМ.	табл.
Проб.	Самойлов	В.В.		лист	лист в. 1	
Н.Контр.	Кулагина	В.В.		МособлканалНИИпроект		
				Отдел №5		
				Формат И1		

90000'00'12'62h'ИИ

ГОСТ 5264-80-71-Δ5

1 Н14; н14; ± 1714

2. * Размеры для справок.

3. ** Размечать по сопрягаемой детали.

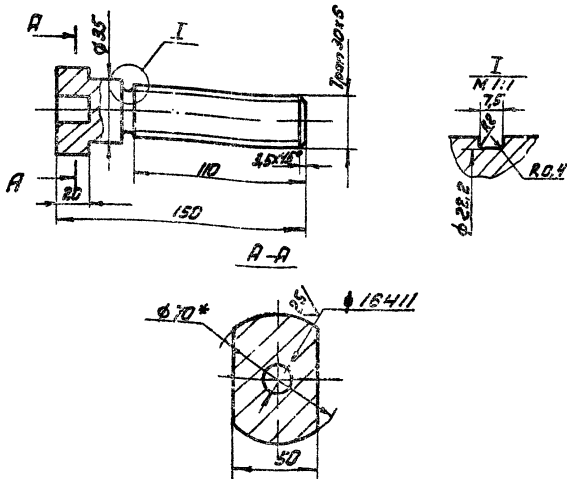
4. Шероховатость обрабатываемых поверхностей: детали 0,8; чертёж 1,6

ЧИ.429.27.00.000СБ

Изм/Лист	№ докум.	Подп.	Дата	Лит.	Масса	Масштаб
Разраб.	Самойлов	В.В.		И/И	4,4	1:2
Проб.	Петров	В.В.		лист	лист в. 1	
Н.Контр.	Кулагина	В.В.		МособлканалНИИпроект		
				Отдел №5		
				Формат И1		

600 00 82 63h 11h

R_z 80 ✓(✓)



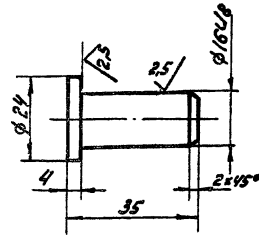
1. Неуказанные предельные отклонения размеров:
H14; h14; ± $\frac{IT14}{2}$.

4H.429.28.00.002

Исполн. М.В.Климова	Проф. Метр.	Лист	Масштаб	Масштаб
Разреш. С.С.Смирнов	Лист	11	1:5	1:2
Проб. С.С.Смирнов	Лист	Листов: 1		
И.Контр. Кулагина	Лист	Масштаб: 1:5		
К.Пр. В.В.Гост 2590-71	Сам. Сам. Гост 2590-71	Масштаб: 1:5		
		Отдел №5		

600 00 82 63h 11h

R_z 80 ✓(✓)

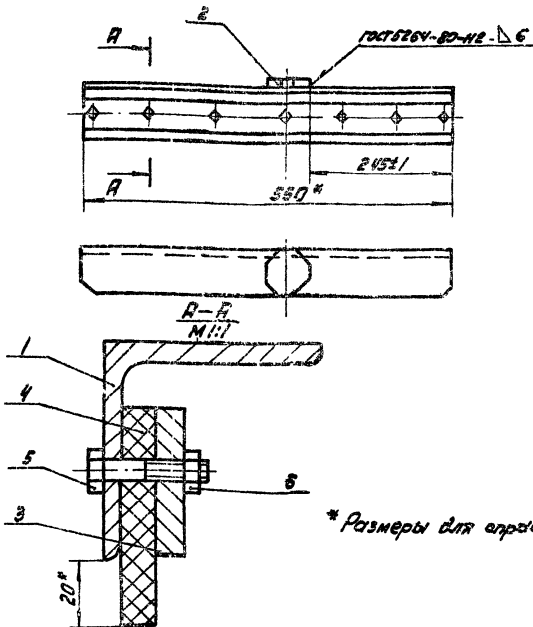


Неуказанные предельные отклонения размеров:
H14; h14; ± $\frac{IT14}{2}$.

4H.429.28.00.003

Исполн. М.В.Климова	Проф. Метр.	Лист	Масштаб	Масштаб
Разреш. С.С.Смирнов	Лист	11	1:5	1:1
Проб. С.С.Смирнов	Лист	Листов: 1		
И.Контр. Кулагина	Лист	Масштаб: 1:5		
К.Пр. В.В.Гост 2590-71	Сам. Сам. Гост 2590-71	Масштаб: 1:5		
		Отдел №5		

600 00 82 63h 11h

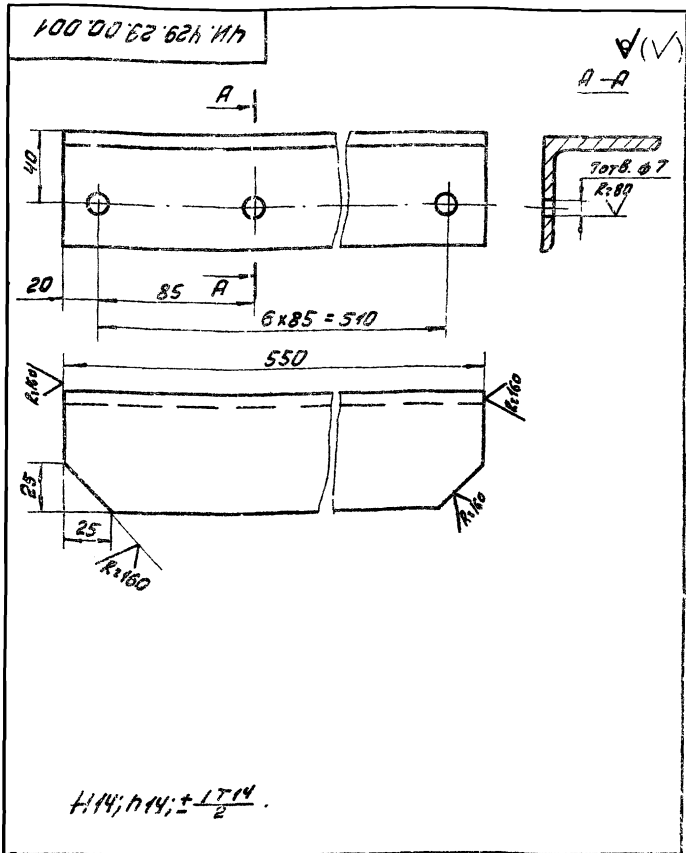


* Размеры для справок

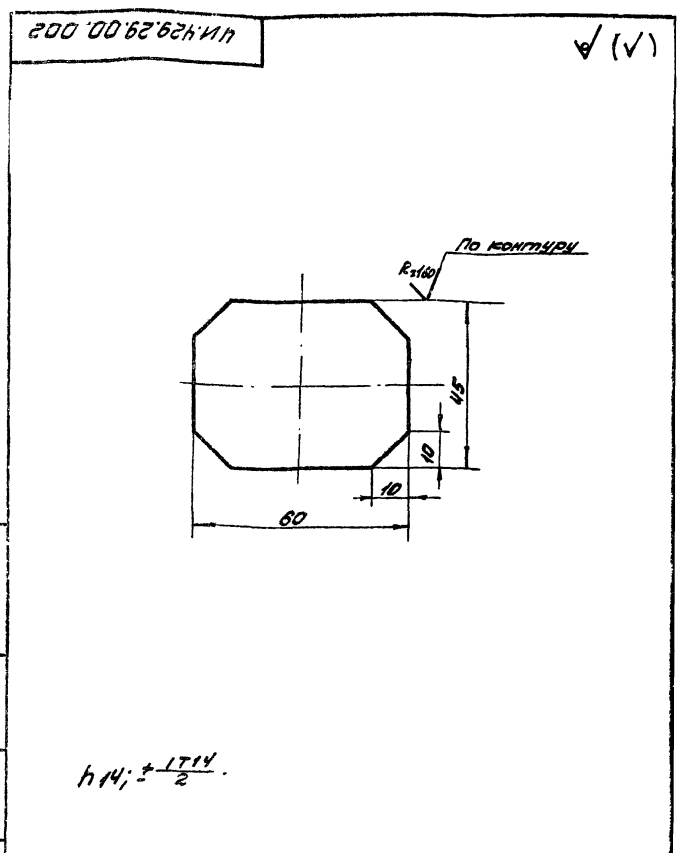
4H.429.29.00.0005

Исполн. М.В.Климова	Проф. Метр.	Лист	Масштаб	Масштаб
Разреш. С.С.Смирнов	Лист	11	5:0	1:5
Проб. С.С.Смирнов	Лист	Листов: 1		
И.Контр. Кулагина	Лист	Масштаб: 1:5		
К.Пр. В.В.Гост 2590-71	Сам. Сам. Гост 2590-71	Масштаб: 1:5		
		Отдел №5		

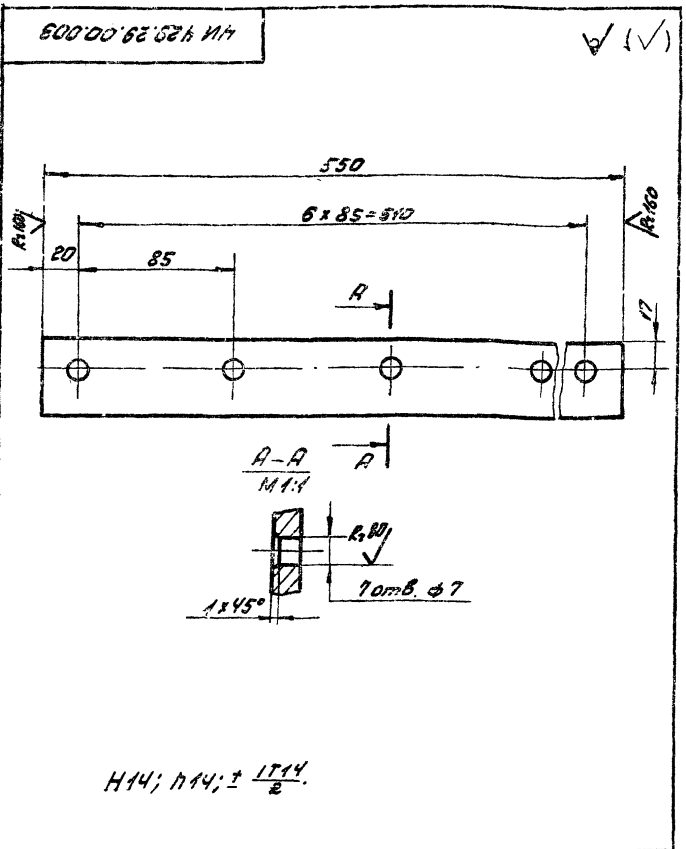
Формат	Лист	Обозначение	Наименование	кол.	Примеч.
			Документация		
			4H.429.29.00.0005	сборочный чертеж	
			Детали		
	1	4H.429.29.00.001	Углышник	1	
	2	4H.429.29.00.002	Накладка	1	
	3	4H.429.29.00.003	Планка	1	
	4	4H.429.29.00.004	Щетка	1	
			Стандартные изделия		
	5		Болт М6х35.68.096		
			ГОСТ 7798-70	7	
	5		Гайка М6.5.096		
			ГОСТ 5918-70	7	
			4H.429.29.00.000		
			Скребок		



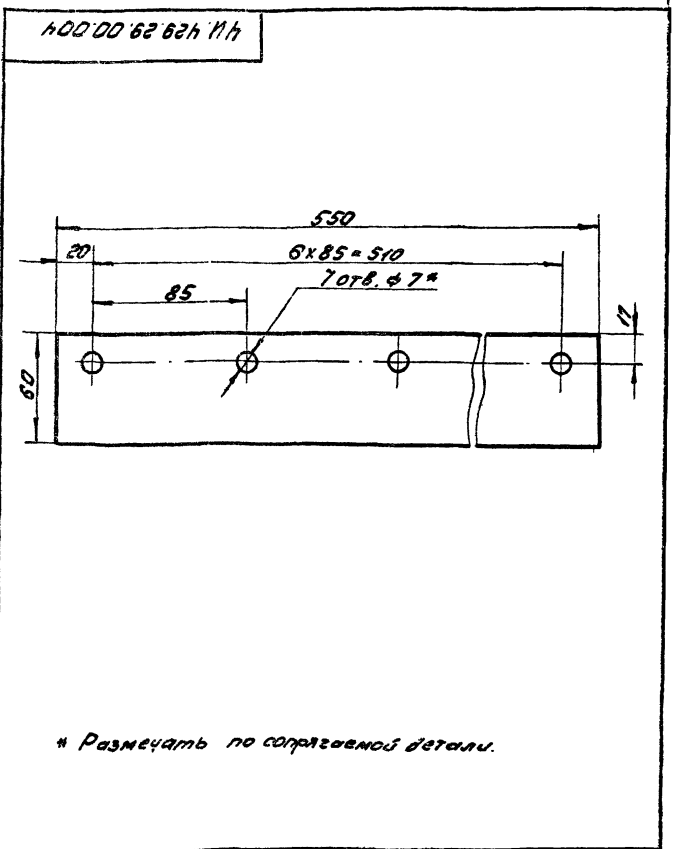
4И.429.29.00.001			ЛИСТ	Масса	Масштаб
УГОЛЬНИК			И	3,0	1:2
И.Контр. Кулагина			ЛИСТ	ЛИСТОВ: 1	
Уголлок 5-63x53x6 ГОСТ 8508-72 8 ст 3 от ГОСТ 535-73			Мособлстаналнипроект Отдел №5 Формат И		



4И.429.29.00.002			ЛИСТ	Масса	Масштаб
Накладка			И	0,17	1:1
И.Контр. Кулагина			ЛИСТ	ЛИСТОВ: 1	
Лист 58 ГОСТ 18903-74 8 ст 3 от ГОСТ 14637-73			Мособлстаналнипроект Отдел №5 Формат И		

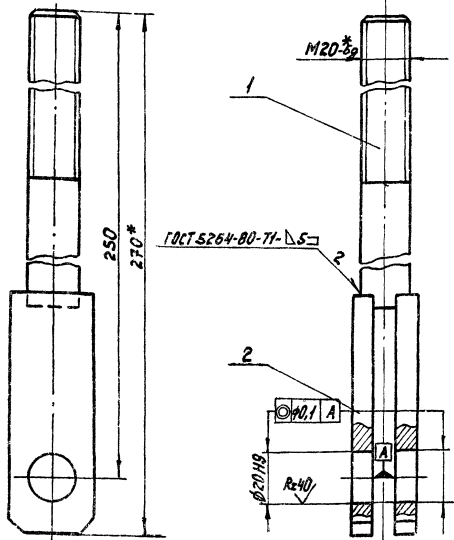


4И.429.29.00.003			ЛИСТ	Масса	Масштаб
ПЛИНКА			И	1,3	1:2
И.Контр. Кулагина			ЛИСТ	ЛИСТОВ: 1	
Плинка 5-2-3x10 ГОСТ 103-75 8 ст 3 от ГОСТ 535-73			Мособлстаналнипроект Отдел №5		



4И.429.29.00.004			ЛИСТ	Масса	Масштаб
Щетка			И	0,12	1:2
И.Контр. Кулагина			ЛИСТ	ЛИСТОВ: 1	
Пластина ИМБ-2-10 ГОСТ 7338-77			Мособлстаналнипроект Отдел №5		

93 000 00 00 30 624 114



1. Неуказанные предельные отклонения размеров h14.
2* Размеры для справок.

4И.429.30.00.000 СБ

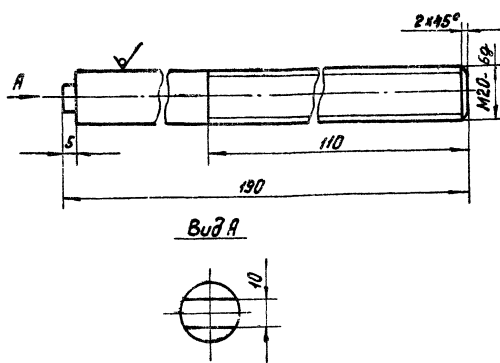
Изн. Лист № докум. 1	Проб. 001	Вит	Лит. Масса Весового
Разреш. Сборщик	СЗ		И 1,0 1:1
Проб. Сантехник	КЗ		Лист Листов: 1
И.Контр. Кулагина	СЗ		Насободка инженерск Отдел № 5
			Формат А1

Код	Сбор	Лист	Обозначение	Наименование	Кол	Примеч
				<u>Документация</u>		
И			4И.429.30.00.000 СБ	Сборочный чертеж		
				<u>Детали</u>		
И	1		4И.429.30.00.001	Вит	1	
И	2		4И.429.30.00.002	Планка	2	

4И.429.30.00.000

Изн. Лист № докум. 1	Проб. 001	Вит	Лит. Лист Весового
Разреш. Сборщик	СЗ		И 1,0 1:1
Проб. Сантехник	КЗ		Лист Листов: 1
И.Контр. Кулагина	СЗ		Насободка инженерск Отдел № 5
			Формат А1

100 000 00 30 624 114

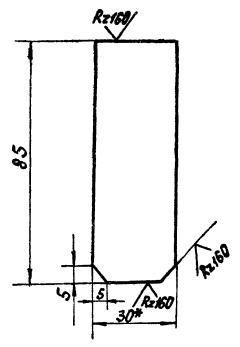


h14; ± 1/14
2

4И.429.30.00.001

Изн. Лист № докум. 1	Проб. 001	Вит	Лит. Масса Весового
Разреш. Сборщик	СЗ		И 0,6 1:1
Проб. Сантехник	КЗ		Лист Листов: 1
И.Контр. Кулагина	СЗ		Насободка инженерск Отдел № 5

200 000 00 30 624 114

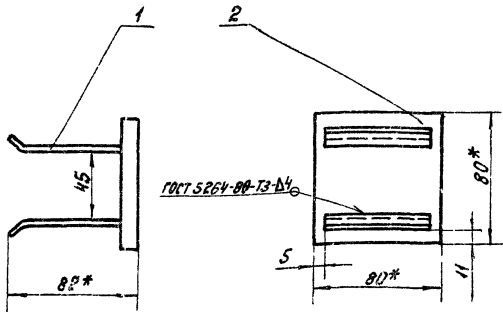


h14; ± 1/14
2

4И.429.30.00.002

Изн. Лист № докум. 1	Проб. 001	Вит	Лит. Масса Весового
Разреш. Сантехник	КЗ		И 0,2 1:1
Проб. Менеджер	СЗ		Лист Листов: 1
И.Контр. Кулагина	СЗ		Насободка инженерск Отдел № 5

93 000 00 18 624 НН



1. Предельные отклонения размеров деталей без чертёжка - h14.
2. Шероховатость обрабатываемых поверхностей деталей без чертёжка - R_{avg} .
3. H14; h14; $\pm \frac{IT14}{2}$.
- 4.* Размеры для справок.

4Н.429.31.00.000 СБ

Лит. Масса	1:1	1:1
Лист	Листов: 1	
Насободканнаміпроект		
Отдел № 5		
Формат А1		

Формы	Зона	Лист	Обозначение	Наименование	Кол.	Примеч.
				<u>Документация</u>		
И1			4Н.429.31.00.000 СБ	Сборочный чертёж		
				<u>Детали</u>		
И1	1		4Н.429.31.00.001	Якорь	2	
Б4	2		4Н.429.31.00.002	Плита		
				Лист 510 ГОСТ 19903-74 Вст.3 СП ГОСТ 14637-79		
				80x80	1	0,5 кг

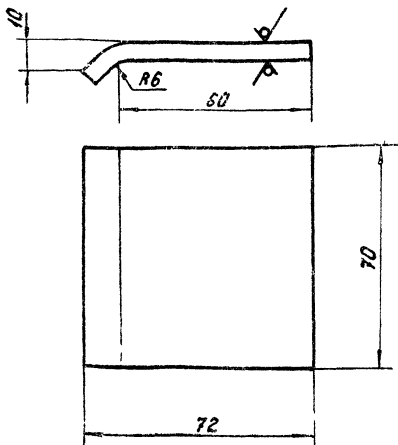
Указ. на лист, форму и детали. Взам. инв. и дата. Подп. и дата.

4Н.429.31.00.000

Лит. Масса	1:1	1:1
Лист	Листов: 1	
Насободканнаміпроект		
Отдел № 5		
Формат А1		

100 00 00 18 624 НН

Rz150 (✓)



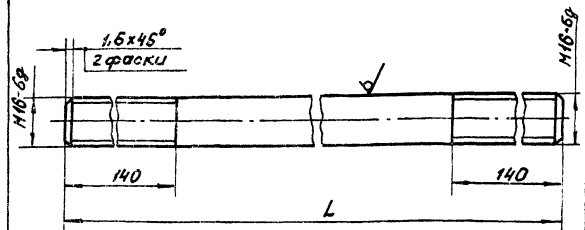
$h14; \pm \frac{IT14}{2}$

4Н.429.31.00.001

Лит. Масса	1:1	1:1
Лист	Листов: 1	
Насободканнаміпроект		
Отдел № 5		

100 00 00 18 624 НН

Rz80 (✓)



$h14; \pm \frac{IT14}{2}$

4Н.429.00.00.001

Лит. Масса	1:1	1:1
Лист	Листов: 1	
Насободканнаміпроект		
Отдел № 5		

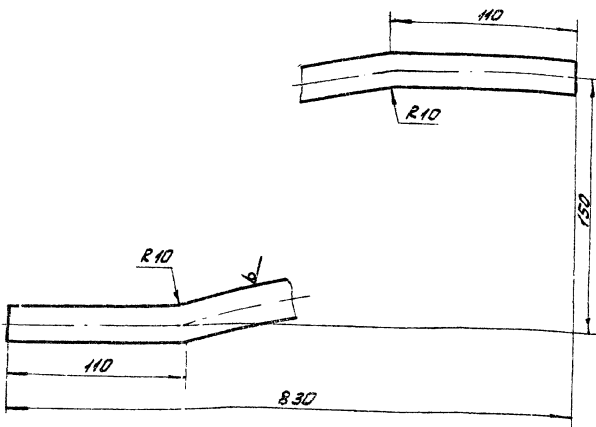
Указ. на лист, форму и детали. Взам. инв. и дата. Подп. и дата.

Обозначение	L мм	Масса, кг
4Н.429.00.00.001	3250	5,5
4Н.429.00.00.001-И	3050	4,5
4Н.429.00.00.001-02	4725	7,5
4Н.429.00.00.001-03	1670	2,6
4Н.429.00.00.001-04	1010	1,6

Круг В16 ГОСТ 2590-74
Вст.3 ГОСТ 535-79
18600-07 62

800 00 00 624 114

R140 (V)

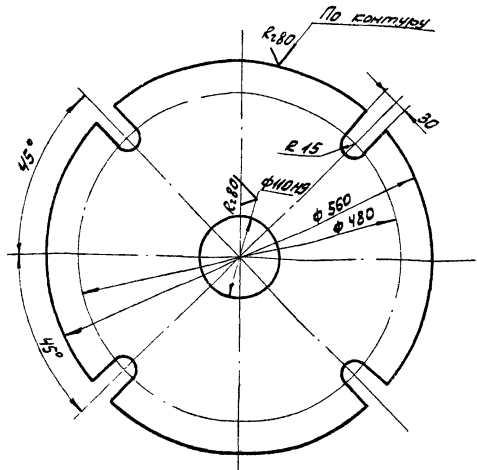


1. Развернутая длина - L = 850.
2. h14; ± 1T14/2

4И.429.00.00.002		ЛИСТ	Масса	Масштаб
Подкос		И	2,1	1:2
		ЛИСТ	Листов: 1	
Изм. Лист № докум. Подп. Дата	Материал: 820 ГОСТ 2590-74			
Разраб. Ковалев В.А.	КРП: 8 ст 3 ГОСТ 535-79			
Проб. Симохина Е.А.	Модификация и изготовление: Отдел НС			
И. Ренте Кулагина В.Д.	Формат А1			

800 00 00 624 114

R140 (V)



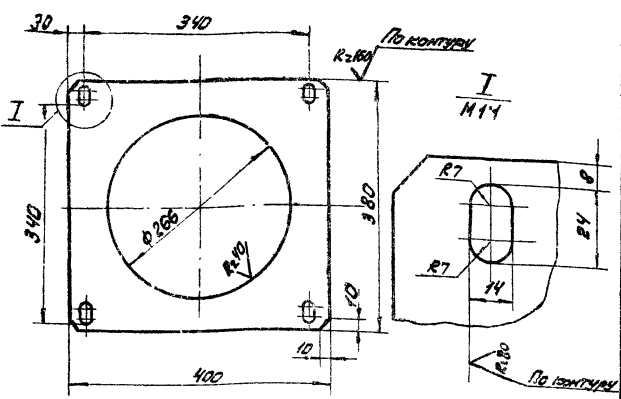
h14; h14; ± 1T14/2

Изм. Лист № докум. Подп. Дата

4И.429.00.00.003		ЛИСТ	Масса	Масштаб
Плита		И	55,0	1:5
		ЛИСТ	Листов: 1	
Изм. Лист № докум. Подп. Дата	Материал: 532 ГОСТ 15903-74			
Разраб. Ковалев В.А.	КРП: 3 ст 1 ГОСТ 14637-79			
Проб. Симохина Е.А.	Модификация и изготовление: Отдел НС			
И. Ренте Кулагина В.Д.	Формат А1			

100 00 00 624 114

R140 (V)

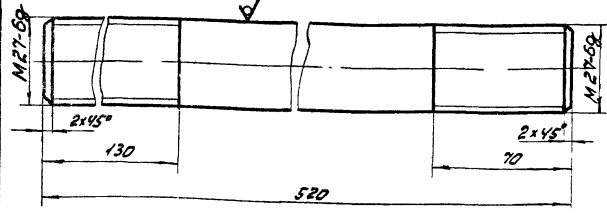


h14; h14; ± 1T14/2

4И.429.00.00.004		ЛИСТ	Масса	Масштаб
Лист средний		И	7,4	1:2
		ЛИСТ	Листов: 1	
Изм. Лист № докум. Подп. Дата	Материал: 510 ГОСТ 19903-74			
Разраб. Ковалев В.А.	КРП: 8 ст 3 ГОСТ 14637-79			
Проб. Симохина Е.А.	Модификация и изготовление: Отдел НС			
И. Ренте Кулагина В.Д.	Формат А1			

500 00 00 624 114

R140 (V)



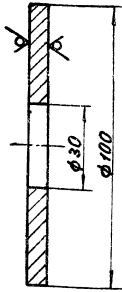
h14; ± 1T14/2

Изм. Лист № докум. Подп. Дата

4И.429.00.00.005		ЛИСТ	Масса	Масштаб
Шпилька		И	2,3	1:1
		ЛИСТ	Листов: 1	
Изм. Лист № докум. Подп. Дата	Материал: 821 ГОСТ 2590-74			
Разраб. Ковалев В.А.	КРП: 8 ст 3 ГОСТ 535-79			
Проб. Симохина Е.А.	Модификация и изготовление: Отдел НС			
И. Ренте Кулагина В.Д.	Формат А1			

900 00 00 624 НН

Rz 80 ✓(✓)



H14; h14.

ЧН.429.00.00.006

Шайба

Лит. Масса Шестигр.

И 0,45 1:1

Лист Листов: 1

Исполнительский проект

Отдел № 5

Формат А1

Чел. Лист: 12 80-4ч. Подп. Дата:
Разработ. КОБЛЕВ В.С.
Проб. СМОЛКИНА В.В.

И. контр. Кулявщина В.В.

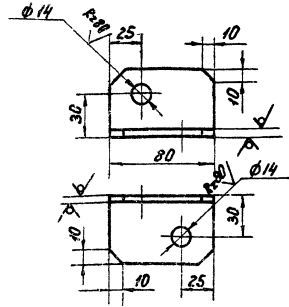
Лист Б8 ГОСТ 19903-74
Вст.357, ГОСТ 14637-79

100 00 00 00 624 НН

Rz 160 ✓(✓)

ЧН.429.00.00.007 - изображено

ЧН.429.00.00.007-01 - зеркальное отражение



H14; h14; ± 1T14 / 2

ЧН.429.00.00.007

Угольник

Лит. Масса Шестигр.

И 0,3 1:2

Лист Листов: 1

Исполнительский проект

Отдел № 5

Формат А1

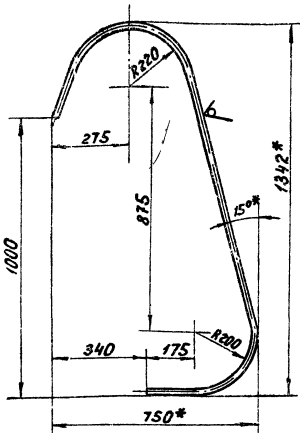
Чел. Лист: 12 80-4ч. Подп. Дата:
Разработ. КОБЛЕВ В.С.
Проб. СМОЛКИНА В.В.

И. контр. Кулявщина В.В.

Уголок Б-50-50-5 ГОСТ 8582-72
Вст.3 ГОСТ 335-79

800 00 00 624 НН

Rz 160 ✓(✓)



1. H14; h14; ± 1T14 / 2

2. Развернутая влила L ≈ 2300 мм.

3.* Размеры для справок.

ЧН.429.00.00.008

Поручень

Лит. Масса Шестигр.

И 5,5 1:10

Лист Листов: 1

Исполнительский проект

Отдел № 5

Чел. Лист: 12 80-4ч. Подп. Дата:
Разработ. КОБЛЕВ В.С.
Проб. СМОЛКИНА В.В.

И. контр. Кулявщина В.В.

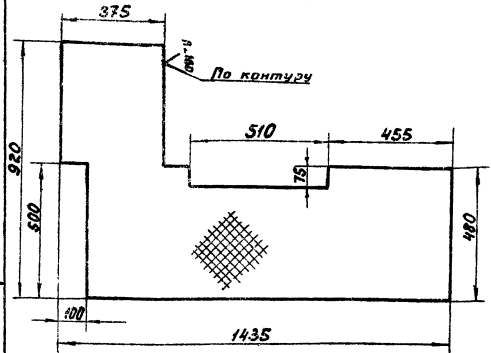
Труба 25x2 ГОСТ 3262-75

600 00 00 624 НН

Rz 160 ✓(✓)

ЧН.429.00.00.009 - изображено

ЧН.429.00.00.009-01 - зеркальное отражение



H14; h14; ± 1T14 / 2

ЧН.429.00.00.009

Перекрытие

Лит. Масса Шестигр.

И 30,0 1:10

Лист Листов: 1

Исполнительский проект

Отдел № 5

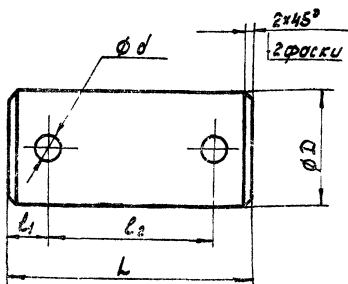
Чел. Лист: 12 80-4ч. Подп. Дата:
Разработ. КОБЛЕВ В.С.
Проб. СМОЛКИНА В.В.

И. контр. Кулявщина В.В.

Лист раб. 0-НН-40
БЗС Издпн ГОСТ 3568-77
18600-07 04

110 00 00 624 H4

Rz80/



Обозначения	Размеры, мм					Масса, кг
	L	l ₁	l ₂	D	d	
ЧН.429.00.00.011	70	12	46	25	6,5	0,27
ЧН.429.00.00.011-01	75	12	51	35	8,5	0,55
ЧН.429.00.00.011-02	85	14	57	40	8,5	0,83

H14; h14; ± IT14/2

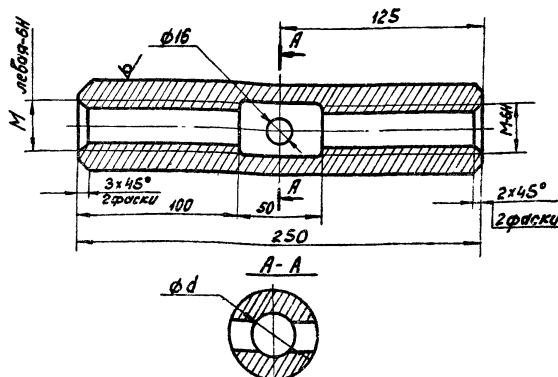
ЧН.429.00.00.011

Изн. Лист № докум. Подп. Дата Разреш. Сборцов С.С.З. Проб. Самокина А.А.С.	Ось	Лит.	Масса	Начисл.
		И	см. табл.	—
И.КОНТР. Кулагина З.В.	Стр.3 ГОСТ 380-71	Лист	Листов 1	
		Носоводоканализпроект Отдел №5		

Формат К

210 00 00 624 H4

Rz80/ (✓)



Обозначение	Размеры, мм		Материал	Масса, кг
	d	M		
ЧН.429.00.00.012	28	27	КрУс 655 ГОСТ 280-71 Ст3Сп ГОСТ 555-78	3,7
ЧН.429.00.00.012-01	17	16	КрУс 645 ГОСТ 280-71 Ст3Сп ГОСТ 555-78	2,8

H14; h14; ± IT14/2

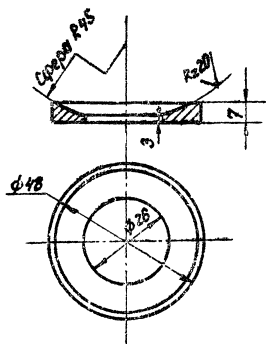
ЧН.429.00.00.012

Изн. Лист № докум. Подп. Дата Разреш. Сборцов С.С.З. Проб. Самокина А.А.С.	Муфта	Лит.	Масса	Начисл.
		И	см. табл.	—
И.КОНТР. Кулагина З.В.	см. таблицу	Лист	Листов 1	
		Носоводоканализпроект Отдел №5		

Формат И

510 00 00 624 H4

Rz80/ (✓)



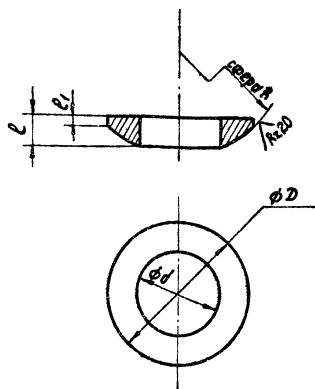
H14; h14; ± IT14/2

ЧН.429.00.00.013

Изн. Лист № докум. Подп. Дата Разреш. Кобалева И.К.С. Проб. Самокина А.А.С.	Шайба сферическая нижняя	Лит.	Масса	Начисл.
		И	0,05	1:1
И.КОНТР. Кулагина З.В.	Стр.3 ГОСТ 380-71	Лист	Листов 1	
		Носоводоканализпроект Отдел №5		

110 00 00 624 H4

Rz80/ (✓)



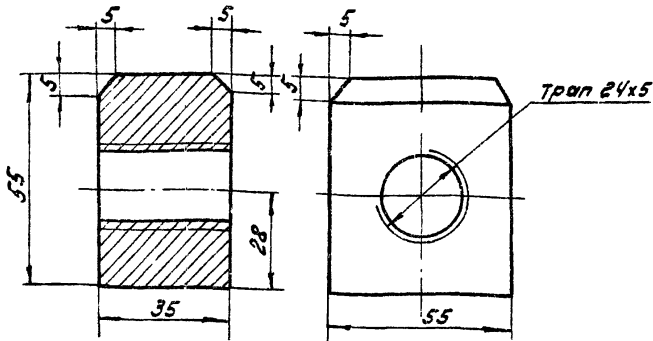
H14; h14; ± IT14/2

ЧН.429.00.00.014

Изн. Лист № докум. Подп. Дата Разреш. Сборцов С.С.З. Проб. Самокина А.А.С.	Шайба сферическая	Лит.	Масса	Начисл.
		И	см. табл.	—
И.КОНТР. Кулагина З.В.	Стр.3 ГОСТ 380-71	Лист	Листов 1	
		Носоводоканализпроект Отдел №5		

510 00 00 62h 11h

Rz 80 (✓)



H14; h14; ± 17/14 / 2

ЧИ. 429.00.00.015

Гайка

Лист	Масса	Масштаб
И	0,7	1:1
Лист		Листов: 1

бронза ОЧС-5-5 ГОСТ 613-79

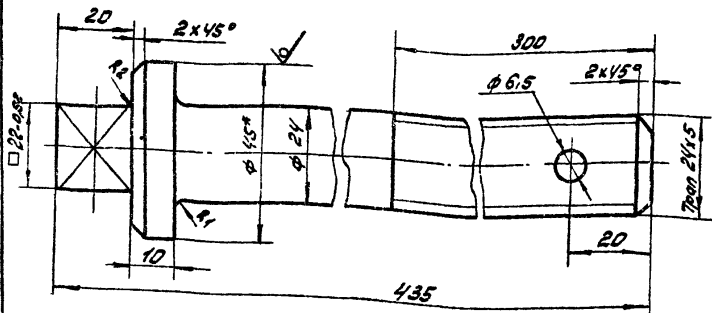
Московский филиал НИИ проект

Отдел N5

Формат И

910 00 00 62h 11h

Rz 80 (✓)



1. H14; h14; ± 17/14 / 2

2. * Размеры для справок.

ЧИ. 429.00.00.016

Винт подвальный

Лист	Масса	Масштаб
И	1,7	1:1
Лист		Листов: 1

ВЧС ГОСТ 2590-71
ВСТЗ ГОСТ 335-79

Московский филиал НИИ проект

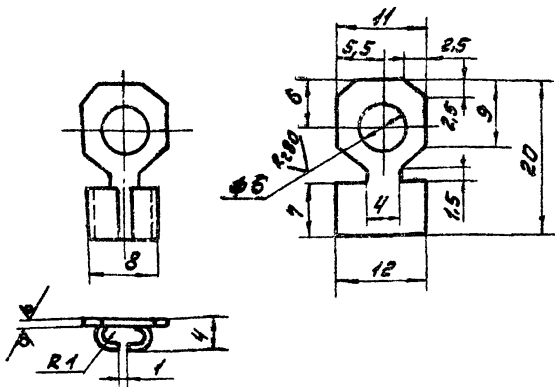
Отдел N5

Формат И

110 00 00 62h 11h

Rz 160 (✓)

Развертка



H14; h14; ± 17/14 / 2

ЧИ. 429.00.00.017

Наконечник

Лист	Масса	Масштаб
И	0,002	2:1
Лист		Листов: 1

лист ЛВВ 1x12x20 ГОСТ 8787-78

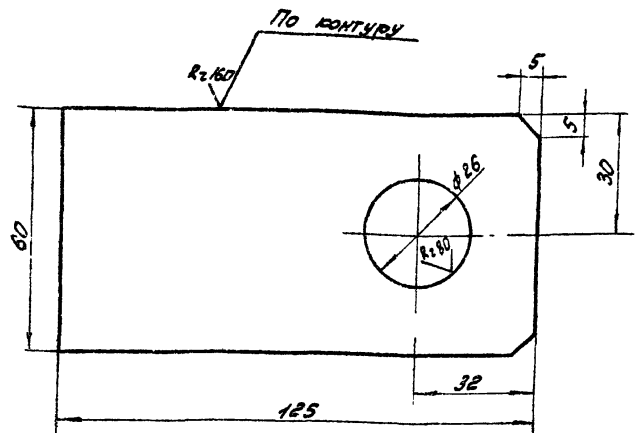
Московский филиал НИИ проект

Отдел N5

Формат И

810 00 00 62h 11h

(✓)



H14; h14; ± 17/14 / 2

ЧИ. 429.00.00.018

Ребро

Лист	Масса	Масштаб
И	0,88	1:1
Лист		Листов: 1

Б16 ГОСТ 19903-74
ВСТЗ ГОСТ 14687-79

Московский филиал НИИ проект

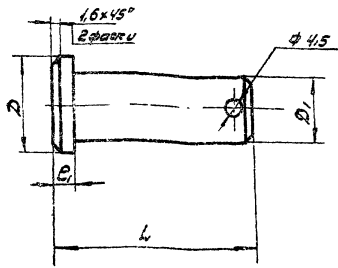
Отдел N5

Формат И

18600-07 66

510 00 00 62h 11h

R=80



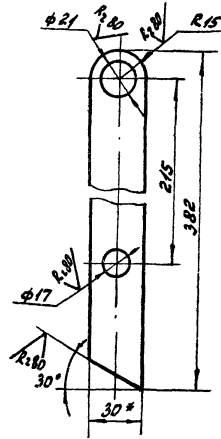
Обозначения	Размеры, мм				Масса, кг
	L	D	D1	D	
4И.429.00.00.019	60	6	28	20	0,13
4И.429.00.00.019-01	42	5	26	18	0,07

1. Н14; н14; ± $\frac{17\mu}{2}$.
2. * Разметать при сборке.

4И.429.00.00.019			Л.ИТ.	Масса	Масштаб
Исполн. № докум. Подпись	Осб	Л.ИТ.	М	см	—
Разработ. С.Яковлев					
Проб. С.Соловьев	Ст. 3 ГОСТ 380-71	Лист	Листов: 1		
Н.Контр. Кулагина	Мосводоканалпроект		Отдел Н5		
Формат 11					

120 00 00 62h 11h

✓(✓)



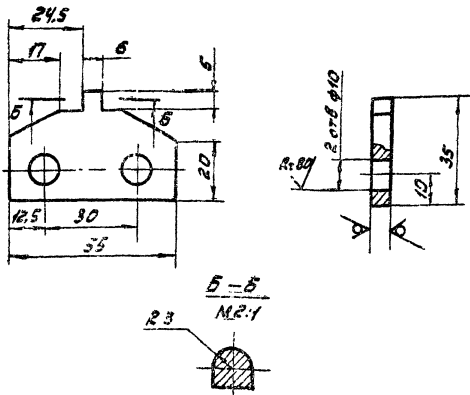
Н14; н14; ± $\frac{17\mu}{2}$.

Исполн. № докум. Подпись

4И.429.00.00.021			Л.ИТ.	Масса	Масштаб
Исполн. № докум. Подпись	Рычаг	Л.ИТ.	И	0,8	1:5
Разработ. С.Яковлев					
Проб. С.Соловьев	Лист	Листов: 1			
Н.Контр. Кулагина	Полоса Б-2-810 ГОСТ 103-76		Мосводоканалпроект		
		8ст 3-ел ГОСТ 535-79		Отдел Н5	
Формат 11					

220 00 00 62h 11h

R=80 ✓(✓)



Н14; н14; ± $\frac{17\mu}{2}$.

4И.429.00.00.022			Л.ИТ.	Масса	Масштаб
Исполн. № докум. Подпись	Планка	Л.ИТ.	И	0,06	1:1
Разработ. С.Яковлев					
Проб. С.Соловьев	Лист	Листов: 1			
Н.Контр. Кулагина	66 ГОСТ 19908-74		Мосводоканалпроект		
		8ст 3-ел ГОСТ 11637-79		Отдел Н5	
Формат 11					

МОСГОРИСПОЛКОМ
УПРАВЛЕНИЕ ВОДОПРОВОДНО-КАНАЛИЗАЦИОННОГО ХОЗЯЙСТВА
ИНСТИТУТ МОСВОДОКАНАЛНИИПРОЕКТ

Шпоскреб φ18 ипр
Технические условия
4И.429 00 00. 000 ТУ

Главный инженер института
Соловьев / Соловьев А. В.
Начальник отдела
Кулагина / Гаврилов А. М.
Руководитель разработки
Кулагина / Пемдерев А. И.

Исполн. № докум. Подпись

1982г