

ТИПОВОЙ ПРОЕКТ
902-2-362.83

ОТСТОЙНИКИ
КАНАЛИЗАЦИОННЫЕ
РАДИАЛЬНЫЕ ПЕРВИЧНЫЕ
ИЗ СБОРНОГО ЖЕЛЕЗОБЕТОНА
ДИАМЕТРОМ 10М

Альбом VI
Часть I

10600-06
ЦЕНА 4-48

ЦЕНТРАЛЬНЫЙ ИНСТИТУТ ТИПОВОГО ПРОЕКТИРОВАНИЯ
ГОСТРОЯ СССР

Металл. А-445. Сварочная ур.- 22
Свароч. в металл. $\frac{12}{100}$ 3 г.
Зона № 10580 Терм. 540 мм

Содержание альбома

Наименование	Обозначение	Стр.
1	2	3
Часть I		
Титульный лист		1
Содержание альбома		2-4
Илоскреб ИПР - 18		
Технические условия	4И.429.00.00.000ТУ	5-11
Илоскреб ИПР - 18		
Ведомость покупных изделий	4И.429.00.00.000ВП	11-13
Илоскреб ИПР - 18	4И.429.00.00.000СБ	
	лист 1	14
	лист 2	15
	лист 3	16
	лист 4	17
	лист 5	18
	лист 6	19
	лист 7	20
	лист 8	21
	лист 9	22
	лист 10	23
	лист 11	24
Илоскреб ИПР-18. Спецификация		
	лист 1-4	25
	лист 5-8	26
Ферна носта	4И.429.01.00.000СБ	
	лист 1	27
	лист 2	28
	лист 3	29
	лист 4	30
	лист 5	31
Ферна носта. Спецификация.	4И.429.01.00.000	
	лист 1-2	31
	лист 3-5	32
Кронштейн	4И.429.01.01.000СБ	32
Кронштейн. Спецификация.	4И.429.01.01.000	33
Угольник	4И.429.01.01.001	33
Ребро	4И.429.01.01.002	33
Подставка	4И.429.01.02.000СБ	33
Подставка. Спецификация.	4И.429.01.02.000	34
Угольник	4И.429.01.02.001	34
Кронштейн	4И.429.01.03.000СБ	34
Кронштейн. Спецификация.	4И.429.01.03.000	34
Накладка	4И.429.01.00.001	35
Стойка	4И.429.01.00.002	35
Накладка	4И.429.01.00.003	35
Угольник верхний	4И.429.01.00.004	35
Угольник нижний	4И.429.01.00.005	36
Накладка	4И.429.01.00.006	36
Поперечина	4И.429.01.00.007	36
Балка	4И.429.01.00.008	36
Ребро	4И.429.01.00.009	37
Балка	4И.429.01.00.011	37
Накладка	4И.429.01.00.012	37
Ступень	4И.429.01.00.013	37
Накладка	4И.429.01.00.014	38
Угольник	4И.429.01.00.015	38
Ребро	4И.429.01.00.016	38
Лист	4И.429.02.01.002	38
Крыло скребковое.	4И.429.02.00.000СБ	39

1	2	3
Крыло скребковое. Спецификация.	4И.429.02.00.000	40
	лист 1-2	
Скребок	4И.429.02.01.000СБ	40
Скребок. Спецификация.		
	лист 1-2	41
Ребро	4И.429.02.01.003	41
Скребок. Спецификация	4И.429.02.02.000	
	лист 1	41
	лист 2	42
Вилка. Спецификация	4И.429.02.03.000	42
Скребок	4И.429.02.02.000СБ	42
Вилка	4И.429.02.03.000СБ	43
Скоба	4И.429.02.03.001	43
Вставка	4И.429.02.03.002	43
Ребро	4И.429.02.00.001	43
Ребро	4И.429.02.00.002	44
Ребро	4И.429.02.00.003	44
Ребро	4И.429.02.00.004	44
Раскос	4И.429.02.00.005	44
Поперечина	4И.429.02.00.006	45
Пояс	4И.429.02.00.007	45
Патрубок	4И.429.02.00.008	45
Консоль	4И.429.02.00.009	45
Платформа	4И.429.03.00.000СБ	46
Платформа. Спецификация.	4И.429.03.00.000	
	лист 1-2	47
Металлоконструкция платформы	4И.429.03.01.000	
Спецификация	лист 1-2	47
Металлоконструкция платформы	4И.429.03.01.000СБ	48
Ребро	4И.429.03.01.100СБ	49
Ребро. Спецификация	4И.429.03.01.100	49
Косынка	4И.429.03.01.101	49
Косынка	4И.429.03.01.101	49
Швеллер	4И.429.03.01.002	50
Ребро	4И.429.03.01.003	50
Накладка	4И.429.03.01.004	50
Лист	4И.429.03.01.005	50
Ребро	4И.429.03.01.006	51
Бобышка	4И.429.03.01.007	51
Ребро	4И.429.03.01.008	51
Стакан. Спецификация.	4И.429.03.02.000	51
Стакан	4И.429.03.02.000СБ	52
Опора катковая	4И.429.03.03.000СБ	52
Опора катковая. Спецификация	4И.429.03.03.000	53
Обойна	4И.429.03.03.100СБ	53
Обойна. Спецификация	4И.429.03.03.100	54
Накладка	4И.429.03.03.101	54
Ребро	4И.429.03.03.102	54
Ось	4И.429.03.03.001	54
Втулка распорная	4И.429.03.03.002	55
Прекладка	4И.429.03.03.003	55
Каток	4И.429.03.03.004	55
Ригель	4И.429.03.03.005	55
Кольцо регулировочное	4И.429.03.03.006	56
Втулка	4И.429.03.03.007	56
Донкрат	4И.429.03.04.000СБ	56
Донкрат. Спецификация.	4И.429.03.04.000	56
Винт	4И.429.03.04.001	57
Полукольцо	4И.429.03.04.002	57
Основание	4И.429.03.04.003	57
Угольник	4И.429.03.00.001	(57)

Г. М. С. 1980

1	2	3
Часть II		
Прибор	4И.429.04.00.00025	
лист 1		58
лист 2		59
лист 3		60
Прибор. Спецификация	4И.429.04.00.000	
лист 1-4		61
Вал в сборе	4И.429.04.01.00026	62
Вал в сборе. Спецификация		
лист 1-2	4И.429.04.01.000	62
Траверса. Спецификация	4И.429.04.01.100	63
Полоса верхняя	4И.429.04.01.101	63
Траверса	4И.429.04.01.10025	63
Стенка	4И.429.04.01.102	64
Полоса нижняя	4И.429.04.01.103	64
Обойма	4И.429.04.01.104	64
Втулка	4И.429.04.01.001	64
Колесо зубчатое	4И.429.04.01.002	65
Крышка подшипника	4И.429.04.01.003	65
Вал	4И.429.04.01.004	65
Кольцо дистанционное	4И.429.04.01.005	65
Прокладка	4И.429.04.01.006	65
Кольцо уплотнительное	4И.429.04.01.007	67
Полукольцо	4И.429.04.01.008	67
Крышка подшипника	4И.429.04.01.009	67
Крышка подшипника	4И.429.04.01.011	68
Рама. Спецификация	4И.429.04.02.000	
лист 1-2		68
Рама	4И.429.04.02.000	
лист 1		69
лист 2		70
лист 3		71
Накладка	4И.429.04.02.001	72
Швеллер	4И.429.04.02.002	72
Ребро	4И.429.04.02.003	72
Лапа	4И.429.04.02.004	72
Кронштейн	4И.429.04.03.000	73
Кронштейн. Спецификация	4И.429.04.03.000	73
Фланец	4И.429.04.03.001	73
Ребро	4И.429.04.03.002	74
Основание	4И.429.04.03.003	74
Шестеренка сменная	4И.429.04.00.001	74
Шестеренка сменная	4И.429.04.00.002	75
Шестеренка сменная	4И.429.04.00.003	75
Колесо зубчатое сменное	4И.429.04.00.004	76
Колесо зубчатое сменное	4И.429.04.00.005	76
Колесо зубчатое сменное	4И.429.04.00.006	77
Втулка дистанционная	4И.429.04.00.007	78
Прокладка	4И.429.04.00.008	78
Шестерня	4И.429.04.00.009	78
Стакан	4И.429.04.00.011	79
Стакан	4И.429.04.00.012	79
Вал промежуточный	4И.429.04.00.013	79
Ступица	4И.429.04.00.014	80
Палец	4И.429.04.00.015	80

1	2	3
Шайба глухая	4И.429.04.00.016	80
Шайба стопорная	4И.429.04.00.017	80
Труба для кабеля	4И.429.05.00.00028	81
Труба для кабеля. Спецификация	4И.429.05.00.000	81
Шайба	4И.429.05.00.001	81
Кольцо	4И.429.05.00.002	81
Труба	4И.429.05.00.003	82
Опора центральная	4И.429.06.00.00028	82
Опора центральная. Спецификация	4И.429.06.00.000	82
Труба	4И.429.06.00.001	82
Ребро	4И.429.06.00.002	83
Фланец	4И.429.06.00.003	83
Опора радиальная	4И.429.07.00.000	83
Опора радиальная. Спецификация	4И.429.07.00.000	
лист 1-2		84
Обойма	4И.429.07.00.001	84
Прокладка	4И.429.07.00.002	84
Крышка подшипника	4И.429.07.00.003	85
Крышка подшипника	4И.429.07.00.004	85
Расчалка	4И.429.08.00.000	86
Расчалка. Спецификация	4И.429.08.00.000	86
Серьга	4И.429.08.00.001	86
Перекрытие	4И.429.09.00.000	87
Перекрытие. Спецификация	4И.429.09.00.000	87
Стержень	4И.429.10.00.000	87
Стержень. Спецификация	4И.429.10.00.000	87
Вилка	4И.429.10.00.100	88
Вилка. Спецификация	4И.429.10.00.100	88
Скоба	4И.429.10.00.101	88
Встабка	4И.429.10.00.102	88
Узел крепления	4И.429.11.00.000	89
Узел крепления. Спецификация	4И.429.11.00.000	89
Ребро	4И.429.11.00.001	89
Пластина	4И.429.11.00.002	90
Ребро	4И.429.11.00.003	90
Ребро	4И.429.11.00.004	90
Стойка	4И.429.12.00.000	90
Стойка. Спецификация	4И.429.12.00.000	91
Ребро	4И.429.12.00.001	91
Ребро	4И.429.12.00.002	91
Перекрытие съенное	4И.429.13.00.000	91
Перекрытие съенное. Спецификация	4И.429.13.00.000	92
Путь рельсовый Внутренний	4И.429.14.00.000СБ	92
Путь рельсовый Внутренний. Спецификация	4И.429.14.00.000	92
Кольцо	4И.429.14.00.001	92
Головка	4И.429.14.00.002	93
Основание	4И.429.14.00.003	93
Скребок дополнительный	4И.429.15.00.000СБ	93
Скребок дополнительный. Спецификация	4И.429.15.00.000	94
Вилка	4И.429.15.01.000СБ	94
Вилка. Спецификация	4И.429.15.01.000	94
Скоба	4И.429.15.01.001	94
Встабка	4И.429.15.01.002	95
Ребро	4И.429.15.00.001	95
Лист	4И.429.15.00.002	95

1	2	3
Ребро	4и.429.15.00.003	98
Труба	4и.429.15.00.004	96
Секция цилиндра направляющего	4и.429.16.00.000СБ	96
Секция цилиндра направляющего	4и.429.16.00.000	
Спецификация		97
Окантовка	4и.429.16.00.001	97
Угольник	4и.429.16.00.002	97
Ребро	4и.429.16.00.003	97
Обечайка	4и.429.16.00.004	98
Кронштейн	4и.429.17.00.000	98
Кронштейн. Спецификация	4и.429.17.00.000	98
Раскос	4и.429.17.00.001	98
Пластина	4и.429.17.00.002	99
Накладка	4и.429.17.00.003	99
Ребро	4и.429.17.00.004	99
Толкатель	4и.429.18.00.000СБ	99
Толкатель. Спецификация	4и.429.18.00.000	100
Штанга	4и.429.18.01.000СБ	100
Штанга. Спецификация	4и.429.18.01.000	100
Стержень	4и.429.18.01.001	100
Вилка	4и.429.18.01.002	101
Ось	4и.429.18.00.001	101
Каток	4и.429.18.00.002	101
Оседержатель	4и.429.18.00.003	101
Лестница	4и.429.19.00.000СБ	102
Лестница. Спецификация	4и.429.19.00.000	102
Лапа	4и.429.19.00.001	102
Лапа	4и.429.19.00.002	103
Стойка	4и.429.19.00.003	103
Стойка	4и.429.20.00.000СБ	103
Стойка. Спецификация	4и.429.20.00.000	103
Козырек	4и.429.20.01.000СБ	104
Козырек. Спецификация	4и.429.20.01.000	104
Обечайка коническая	4и.429.20.01.001	104
Обечайка цилиндрическая	4и.429.20.01.002	104
Труба	4и.429.20.00.001	105
Палец	4и.429.20.00.002	105
Стойка. Спецификация	4и.429.21.00.000	105
Пластина	4и.429.21.00.001	105
Стойка	4и.429.21.00.000СБ	106
Нажка	4и.429.21.00.002	107
Распорка	4и.429.21.00.003	107
Лапа	4и.429.21.00.004	107
Плитка анкерная	4и.429.22.00.000СБ	107
Плитка анкерная. Спецификация	4и.429.22.00.000	118
Стержень	4и.429.22.00.001	118
Пластина	4и.429.22.00.002	118
Кожух для сменных шестерен	4и.429.23.00.000	
Спецификация		118
Кожух для сменных шестерен	4и.429.23.00.000СБ	109
Стенка боковая	4и.429.23.00.001	109
Стенка передняя	4и.429.23.00.002	109
Стенка задняя	4и.429.23.00.003	110
Кожух. Спецификация	4и.429.24.00.000	110
Кожух	4и.429.24.00.000СБ	110
Лист боковой	4и.429.24.00.001	111
Стенка	4и.429.24.00.002	111

1	2	3
Кронштейн	4и.429.25.00.000СБ	111
Кронштейн. Спецификация	4и.429.25.00.000	112
Шбеллер	4и.429.25.00.001	112
Угольник	4и.429.25.00.002	112
Вилка	4и.429.26.00.000СБ	112
Вилка. Спецификация	4и.429.26.00.000	113
Скоба	4и.429.26.00.001	113
Прчток	4и.429.26.00.002	113
Плита	4и.429.27.00.000СБ	113
Плита. Спецификация	4и.429.27.00.000	114
Дократ	4и.429.28.00.000СБ	114
Дократ. Спецификация	4и.429.28.00.000	114
Плита	4и.429.28.00.001	114
Винт	4и.429.28.00.002	115
Штифт	4и.429.28.00.003	115
Скребок	4и.429.29.00.000СБ	115
Скребок. Спецификация	4и.429.29.00.000	115
Угольник	4и.429.29.00.001	116
Накладка	4и.429.29.00.002	116
Планка	4и.429.29.00.003	116
Щетка	4и.429.29.00.004	116
Штанга	4и.429.30.00.000СБ	117
Штанга. Спецификация	4и.429.30.00.000	117
Винт	4и.429.30.00.001	117
Планка	4и.429.30.00.002	117
Кронштейн	4и.429.31.00.000СБ	118
Кронштейн. Спецификация	4и.429.31.00.000	118
Янкер	4и.429.31.00.001	118
Пяга	4и.429.00.00.001	118
Побкос	4и.429.00.00.002	119
Плита	4и.429.00.00.003	119
Лист средний	4и.429.00.00.004	119
Шпилька	4и.429.00.00.005	119
Шайба	4и.429.00.00.006	120
Угольник	4и.429.00.00.007	120
Поручень	4и.429.00.00.008	120
Перекрытые	4и.429.00.00.009	120
Ось	4и.429.00.00.011	121
Муфта	4и.429.00.00.012	121
Шайба сферическая нижняя	4и.429.00.00.013	121
Шайба сферическая	4и.429.00.00.014	121
Гайка	4и.429.00.00.015	122
Винт подвальный	4и.429.00.00.016	122
Наконечник	4и.429.00.00.017	122
Ребро	4и.429.00.00.018	122
Ось	4и.429.00.00.019	123
Рычаг	4и.429.00.00.021	123
Планка	4и.429.00.00.022	123
Цапсскреб ИПР-18		
Технические условия	4и.429.00.00.000ТУ	(23)

1. Введение.

1.1. Настоящие технические условия распространяются на илоскреб ИПР-18, служащий для сгребания осадка и удаления плавящихся веществ из радиальных первичных отстойников ϕ 18 м сооружений очистки сточных вод, выполненных на основании решения Мосгорисполкома о плане бюджетных работ № 3334 от 7 декабря 1979 г. и в соответствии с перечнем-графиком корректировке и разработки вариантов типовых проектов п. 17, раздел XII плана типового проектирования на 1980 г.

1.2. При заказе и в переписке указанный илоскреб выписывается так: „Илоскреб ИПР-18 типовой проект 902-2- альбом VII“, часть 142.

2. Технические требования.

2.1. Илоскреб ИПР-18 должен соответствовать требованиям настоящих технических условий, комплекта документации согласно спецификации ЧИ. 429.00.00.000 и Правилам производства и приемки работ. Металлические конструкции СНИП III 18-75.

ЧИ. 429.00.00.000 ТУ

Изм	Лист	и докум.	Подп.	Дата	Илоскреб ИПР-18	Лист	Лист	Листов
Разраб.	Лектор	Инж.				И	2	27
Пров.	Сяпкина	И.			Мособлкоммунпроект			
И. контр.	Кулакина	И.			Отдел №5			
Чтв.	Гаршилов	И.						

2.2. Рабочие чертежи.

2.2.1. Рабочие чертежи на заводе-изготовителе должны быть предварительно проверены в отношении ясности изображения и возможности изготовления конструкции, имеющимся на заводе оборудованием. В случае необходимости завод-изготовитель имеет произвести корректировку рабочих чертежей. При этом завод несет ответственность за прочность и долговечность измененной конструкции. Все конструктивные изменения, вводимые заводом, а также отступления от чертежей и технических условий на изготовление, должны быть согласованы с заказчиком и автором проекта. Завод-изготовитель обязан все вводимые им изменения нанести на световую копию чертежей в 2х экземплярах и один экземпляр вернуть заказчику.

2.2.2. В процессе изготовления испытаний илоскреба надлежит проверить в соответствии с чертежами, техническими условиями, государственными общесоюзными и ведомственными стандартами:

- а) качество материалов, полуфабрикатов и готовых изделий;

ЧИ. 429.00.00.000 ТУ

Изм	Лист	и докум.	Подп.	Дата	Лист
					3

- б) качество сварки;
в) качество механической обработки деталей;
г) качество привода и сборки;
д) качество отделки и внешний вид
е) комплектность илоскреба;
ж) данные технической характеристики.

2.3. Материалы.

2.3.1. Для изготовления деталей должны применяться материалы тех марок, которые указаны в чертежах и в спецификациях. Замена материалов допускается только по согласованию с организацией разработчиком проекта и с заказчиком.

Материалы должны применяться строго кондиционные, снабженные сертификатами заводо-поставщиков.

2.3.2. Поверхности реза проката, не подвергающиеся дальнейшей механической обработке, должны быть ровными, без надразов. Неперпендикулярность плоскости реза к поверхности проката не должна быть более 1:10. Наплывы, неровности, заусенцы на поверхностях реза должны быть зачищены, острые кромки притуплены.

ЧИ. 429.00.00.000 ТУ

Изм	Лист	и докум.	Подп.	Дата	Лист
					4

2.3.3. Детали металлоконструкций перед обработкой и сборкой, в случае необходимости, должны быть подвергнуты правке. Неровности проката, препятствующие взаимному прилеганию деталей при сборке, должны быть устранены.

2.3.4. Влажность пиломатериалов должна быть не выше 15%.

2.3.5. Все покупные изделия: мотор-редуктор, подшипники качения, электроприборы и др. должны быть качественными и полноценными, изготовленными в соответствии с техническими условиями завода-изготовителя или ГОСТ.

Болты, винты, шпильки, гайки, шайбы, штифты, шплинты и прочие детали должны во всем соответствовать ГОСТ или ОСТ, указанных в чертежах и спецификациях.

2.4. Отливки.

2.4.1. Допускаемые отклонения по размерам и весу, а также припуски на механическую обработку, если они не обусловлены чертежами, должны быть для чугунных и стальных отливок в пределах величин предусмотренных для отливок III класса соответствующих стандартов.

ЧИ. 429.00.00.000 ТУ

Изм	Лист	и докум.	Подп.	Дата	Лист
					5

2.4.2. Неуказанные на чертеже уклоны отливок выполняются согласно действующим стандартам на формовочные уклоны.

2.4.3. Трещины в отливках из чугуна не допускаются независимо от мест их расположения.

2.4.4. Поверхности отливок должны быть очищены от формовочной земли и освобождены от стержней и пригара.

2.4.5. Необработанные наружные плоскости отливок не должны иметь отклонений от прямолинейности свыше 3мм на 600 мм длины.

2.4.6. На обработанных трущихся поверхностях литых деталей, на зубьях шестерен и на рабочей поверхности катков раковины, шлаковые включения, трещины и другие пороки литья не допускаются. На прочих поверхностях литых деталей допускаются отдельные раковины диаметром не более 5мм и глубиной не более 10% толщины стенки.

2.5. Сварка.

2.5.1. Поверхности кромок, в местах подлежащих сварке, а также прилегающие к ним участки шириной 3-5 мм, должны быть очищены от окислы, ржавчины, краски, масла и других загрязнений.

2.5.2. На деталях снять фаски в соответствии с указаниями ГОСТа и чертежей.

2.5.3. По наружному виду сварной шов ручной электросварки должен иметь плавный переход к основному металлу, равномерную чешуйчатость и равномерное заполнение шва по всей длине.

2.5.4. Односторонние швы при ручной электродуговой сварке должны иметь зрач, выступающий с другой стороны в виде равномерного валика. При выполнении сварки двухсторонним швом перед наложением шва с другой стороны зрач должен быть обрублен и зачищен.

2.5.5. Сварные швы должны отвечать следующим требованиям:

- а) полное отсутствие шлаковых включений;
- б) проверка на глубину не менее 50% толщины свариваемого металла;
- в) отсутствие пережога, непроваров, раковин, пузырей;
- г) наличие плавного перехода от сварного шва к основному металлу;
- д) неравномерность наплавного шва не должна превышать 25% высоты и ширины напыла.

ЧИ. 429.00.00.000ТУ

Лист
6

ЧИ. 429.00.00.000ТУ

Лист
7

2.5.6. Дефекты, обнаруженные в сварных швах: шлаковые включения, пористости, неспаренные места, трещины, пережоги, раковины, перерывы швов и т. п. должны быть вырублены до здорового металла. Вырубленные участки подлежат заварке вновь, с последующим контролем. Исправлять дефектные швы путем выплавки электродами с последующей новой заваркой воспрещается.

2.5.7. Механические свойства металла шва и сварного соединения должны быть следующими:

- а) временное сопротивление металла шва не ниже временного сопротивления основного металла;
- б) относительное удлинение $\geq 18\%$;
- в) удельная ударная вязкость $\geq 8 \text{ кгм/см}^2$.

2.5.8. Правка сварных деталей должна выполняться с предварительным нагревом на прессе или кузнечным способом. В холодном состоянии правка не разрешается.

2.5.9. Предъявляемые к приемке конструкции должны быть закончены, но не окрашены. Сварные швы и прилегающие к ним поверхности на ширину не менее 20мм по обе сто-

роны швов должны быть очищены от шлака, напылов, брызг металла, окислы и остатков монтажных швов.

2.6. Механическая обработка.

2.6.1. Чистота поверхностей обрабатываемых деталей должна соответствовать указаниям чертежей, шероховатость обрабатываемых поверхностей деталей без чертма $Rz \sqrt{60}$.

2.6.2. В механически обрабатываемых деталях, где отклонения в чертежах не оговорены, допускаемые отклонения от геометрической формы и взаимного расположения поверхностей (конусность, эллиптичность, непараллельность и т. п.) - должны быть в пределах допуска на соответствующие размеры, диаметры, расстояния между осями, плоскостями и т. п.

2.6.3. Обрабатываемые поверхности деталей и их кромки не должны иметь заусенцев, задирав, забоин, вмятин, царапин и других дефектов.

ЧИ. 429.00.00.000ТУ

Лист
8

ЧИ. 429.00.00.000ТУ

Лист
9

2.6.4. Размеры сопрягаемых элементов обрабатываемых деталей, должны быть выдержаны в соответствии с допусками, классом точности и посадкам, указанными в чертежах.

2.6.5. В резьбе не должно быть сорванных ниток, искаженного профиля, заборн, выхвата и заусенцев. Поверхность резьбы должна быть чистой и гладкой. На концах резьбы должны быть заходные фаски.

2.6.6. Рабочие поверхности зубьев зубчатых колес не должны иметь следов дробления.

2.6.7. При использовании поверхностей деталей или узлов в качестве технологических баз точность изготовления и чистота поверхностей может быть повышена против требований чертежа.

2.6.8. Валы и оси не должны иметь трещин или других дефектов. Заверка их не допускается.

2.6.9. Звенья расчалок, стержни, тяги, стойки и детали их крепления (вилки, шарнирные валики) не должны иметь надрезов, трещин и т.п. дефектов.

Изм.	Лист	И вконт.	Подп.	Дата	4и. 429. 00. 00. 000ТУ	Лист 10
------	------	----------	-------	------	------------------------	---------

их защищены от оплавления и заусенцев. Допускается отклонения от плоскостности деталей из листовой стали 0.2 мм на 100 мм длины, если в чертеже нет особых указаний.

2.8.2. Гибку профилей стали следует производить по шаблонам без пережога и трещин материала. При гибке в горячем состоянии охлаждение в воде не допускается.

2.9. Требования к сборке.

2.9.1. На сборку отдельных узлов и изделия в целом должны поступать детали и узлы окончательно принятые ОТК завода-изготовителя. Пригонку и посадку сопрягаемых деталей надлежит производить тщательно, без повреждения поверхностей.

2.9.2. Наклеивание деталей и другие способы подгонки в сопряжениях не допускаются.

2.9.3. Подшипники качения перед сборкой следует тщательно промыть в бензине или в горячем минеральном масле.

2.9.4. Рамку отверстий для крепления покупного оборудования (мотор-редуктор) производить только после получения

Изм.	Лист	И вконт.	Подп.	Дата	4и. 429. 00. 00. 000ТУ	Лист 12
------	------	----------	-------	------	------------------------	---------

2.7. Термическая обработка.

2.7.1. Термически обрабатываемые детали не должны быть пережженными и деформируемыми сверх допустимой нормы, не должны иметь окисленной и обезуглероженной поверхности, трещин, расслоений, выкрашивания, вздутия и разведения поверхности. Прочие дефекты (излишняя твердость, мягкость, пятнистость, несоответствие механических свойств) могут подвергаться исправлению повторной термической обработкой.

2.7.2. Детали после термической обработки должны быть очищены от окалины методами, принятыми на заводе-изготовителе.

2.8. Требования к деталям, изготавливаемым из листовой профильной стали.

2.8.1. Резку заготовок из листовой профильной стали следует производить механическим путем, либо с помощью автоматической резки или бензорезки. После вырезки заготовок, детали надлежит довести до размеров указанных в чертежах. Детали должны быть выправлены и кромки

Изм.	Лист	И вконт.	Подп.	Дата	4и. 429. 00. 00. 000ТУ	Лист 11
------	------	----------	-------	------	------------------------	---------

паспорта или самого оборудования.

2.9.5. Все крепежные соединения выполнять согласно указаниям в чертежах.

2.10. Окраска.

2.10.1. После приемки шпаклевка, окрашиваемые поверхности очистить от масла, грязи и ржавчины. Все необработанные поверхности металлических конструкций шпаклевка, находящиеся во время эксплуатации выше уровня жидкости в отстойнике (см. общий вид) кроме мест, подлежащих сварке при монтаже и поверхностей, соприкасающихся со штробным бетоном, следует нанести (после предварительной грунтовки) в 2-3 слоя атмосферостойкое лакокрасочное покрытие. Соответственно поверхности металлоконструкций, находящиеся ниже уровня жидкости нанести грунт ХС-010, покрыть двумя слоями краской ЭМХС-710 цвет серый и одним слоем лака ХС-76 IV в ГОСТ 9355-81.

2.10.2. Все обработанные металлические поверхности покрыть антикоррозийным веществом, срывающимся керосином.

Изм.	Лист	И вконт.	Подп.	Дата	4и. 429. 00. 00. 000ТУ	Лист 13
------	------	----------	-------	------	------------------------	---------

Поверхности, сопрягающиеся с бетоном, слe-
дует покрыть цементным молоком на 2%
процентном растворе каустиковой соды.

2. И. Комплектность.

2.И.1. Илоскреб должен отправляться
укомплектованным, полностью собранным па-
ставочными блоками (узлами), не требующими
разборки в процессе монтажа.

2.И.2. Завод-изготовитель с илоскре-
вом должен направить заказчику один
комплект технической и товаросопроводите-
льной документации.

2.И.3. Комплект технической докумен-
тации должен включать:

- а) технический паспорт с документом,
удостоверяющим соответствие требованиям
чертежей и настоящих технических условий;
- б) комплект технической документации
согласно содержанию спецификации
илоскреба;
- в) комплектуючую ведомость, схемы разбивки
на поставочные блоки и их маркировки.

Примечание: техническая документация
для строящегося предприятия поставляется
заводом-изготовителем в 2х экземплярах,

4И. 429.00.00.000ТУ

Лист
14

Или Лист и ведом. Подп. Дата

а для действующих предприятий в одном экзempla-
ре.

2.И.4. Комплект товаросопроводительной
документации должен включать:

- а) упаковочный лист;
- б) ведомость электрооборудования.

2.12. Маркировка.

2.12.1. На видном месте илоскреба в райо-
не приводной станции должна быть устано-
влена фирменная табличка содержащая:

- а) наименование завода-изготовителя и его
местонахождение;
- б) наименование изделия;
- в) дата выпуска;
- г) заводской номер;
- д) ключевой отк завода-изготовителя.

2.12.2. Знаки маркировки, монтажные и сбор-
очные метки (риски), выполненные клеем, не-
должны быть обведены несмываемой краской.

2.13. Упаковка.

2.13.1. Илоскреб и все оборудование, входя-
щее в объем поставки заказчику, должны быть
законсервированы в соответствии с ГОСТ 9014-78
и надежно защищены от коррозии при его

4И. 429.00.00.000ТУ

Лист
15

Или Лист и ведом. Подп. Дата

транспортировке и хранении на месте монтажа
в течение не менее двух лет с момента отгрузки.
Методы консервации и применяемые для этого
материалы должны обеспечивать возможность
расконсервации поставочных блоков без раз-
борки.

2.13.2. Поставочные блоки отправляются
без упаковки.

2.13.3. Электрооборудование и узлы
с подшипниками качения, а также отдельные
мелкие части и крепеж, должны быть упако-
ваны в ящики.

2.13.4. Каждое транспортное место
должно быть маркировано и занесено в отпра-
вочную ведомость.

2.13.5. Техническая документация должна
быть вложена в водонепроницаемый пакет.

3. Приемка.

3.1. Приемка илоскреба должна осущест-
вляться в соответствии с "Инструкцией
о порядке приема продукции производственного
назначения по качеству", утвержденной
постановлением Госарбитражем при Совете
министров СССР от 27.05.59г. № 6-85.

4И. 429.00.00.000ТУ

Лист
16

Или Лист и ведом. Подп. Дата

3.2. Монтаж илоскреба по договоренности
производится либо заводом-изготовителем, либо
заказчиком, либо специальной организацией по
поручению заказчика.

3.3. Если монтаж производится заводом-
изготовителем, то приемка илоскреба производится
после окончания монтажа и проведения испыта-
ний на месте установки.

3.4. Если монтаж производится не заводом-
изготовителем, а приемка отдельных узлов произ-
водится приемщиком заказчика на заводе-изото-
вителе, то завод-изготовитель несет полную
ответственность за качество выполнения
конструкции в целом.

3.5. При сдаче-приемке, согласно пункта,
3.3. Завод-изготовитель предъявляет приемщику:
ферму моста, платформу, приводную тележку,
фермы скрепковых крыльев, секции направляющие
цилиндров, устройство для удаления плавящихся
веществ, токоприемник кольцевой и прочие сборки
и детали, входящие в общую сборку илоскреба.
Кроме того, завод-изготовитель предъявляет
приемщику следующие документации:

- а) рабочие чертежи с внесенными заводом в них
изменениями, а также документы, удостоверяющие

4И. 429.00.00.000ТУ

Лист
17

Или Лист и ведом. Подп. Дата

согласование с заказчиком отступлений, если таковые имели место;

- в) приемочные акты ОТК завода на все предъявляемые сборки и детали илоскреба;
- г) сертификаты и прочие документы, удостоверяющие качество поставленных материалов и результат испытаний материалов и сварных швов, если таковые производились;
- д) опись дипломов сварщиков;
- е) отправочную ведомость;
- ж) техническое условие на изготовление;

3.6. При приемке проверяется:

- а) качество обработки, сборки и сборки посредством внешнего осмотра всех частей без разборки узлов, соответствие техническим условиям;
- б) качество отдельных узлов по актам ОТК завода и отправочным документам;
- в) отсутствие внутренних дефектов в стыковых и чловых швах на всей длине с помощью ультразвука или магнитодефектоскопии последующим просвечиванием всех дефектных мест рентгеновскими или гамма-лучами.

3.7. Сдача сварных металлических конструкции производится в незагруженном виде. Прочие узлы могут предъявляться загруженными.

4и. 429.00.00.000ТУ

Лист 18

3.8. При сдаче-приемке составляется в двух экземплярах акт, в котором перечисляются принятые узлы и детали илоскреба, их комплектность и соответствие рабочим чертежам и техническим условиям. Один экземпляр акта хранится в ОТК завода, другой направляется монтирующей организации при отправке конструкции.

4. Транспортировка и хранение.

4.1. Погрузку и крепление транспортных мест илоскреба производить в соответствии с требованиями, "Технических условий погрузки и крепления грузов" МПС по чертежам завода.

4.2. Погрузочно-разгрузочные работы должны производиться без резких толчков и ударов и обеспечивать сохранность упаковочных мест.

4.3. Хранение илоскреба должно производиться на равной площадке под навесом, предохраняющим поставочные блоки от попадания атмосферных осадков и от механических повреждений.

4.4. Электрооборудование и узлы с подвижными качения должны храниться в закрытых помещениях.

4.5. При отгрузке оборудования и технической документации завод-изготовитель должен

4и. 429.00.00.000ТУ

Лист 19

направить в адрес заказчика уведомление.

4.6. Разрешение вопросов, связанных с транспортированием илоскреба, заказчик должен осуществлять согласно, "Положению о поставках продукции производственно-технического назначения", утвержденного постановлением Совета Министров СССР от 22.05.59г.

5. Монтаж на месте установки.

5.1. До начала работ по монтажу илоскреба следует удостовериться в том, что строительная конструкция отстойника соответствует проекту 902-2- альбом I во всех элементах, связанных с установкой илоскреба.

В случае отклонений от проекта в размерах и отметках отстойника, влияющих на монтаж илоскреба, необходимо поставить об этом в известность заказчика и до получения от него указаний о мероприятиях по устранению обнаруженных дефектов к монтажу не приступать.

5.2. Для обеспечения правильности монтажа илоскреба рекомендуется следующий порядок производства работ (см. черт. № 4и 429.00.00.000):

- а) установка и заделка плиты поз. 4 с центральной опорой поз. 6, внутреннего рельса поз.16;

4и. 429.00.00.000ТУ

Лист 20

- б) установка платформы поз. 3;
- в) подвеска к платформе скребковых крыльев поз. 2;

г) установка фермы моста поз. 1 и крепление на ней привода поз. 4;

д) нанесение на днище отстойника выравнивающего бетонного слоя;

е) приварка скребков к скребковому крылу 4и. 429.02.00.000.

5.3. Для правильной и безаварийной работы илоскреба большое значение имеет точность установки центральной опоры поз.6 и внутреннего рельса поз.16.

5.3.1. Перед установкой рельса необходимо проверить размеры его конической поверхности и круговой формы. Если отклонения этих размеров превышают допуски указанные на чертеже, рельс должен быть выправлен.

5.3.2. К основанию рельса прикрепить анкерные плитки поз. 24.

5.3.3. Рельс и центральную опору установить на временных подкладках на опорной железобетонной плите в центре отстойника, и после их предварительной взаимной установки, гнезда анкерных плиток и шпилек залить цементным раствором.

4и. 429.00.00.000ТУ

Лист 21

5.3.4. После затвердения цементного раствора произвести предварительную затяжку гаек и тщательно выверить правильность центровки рельса и центральной опоры, горизонтальность верхней кромки рельса и вертикальность оси центральной опоры. Отклонение верхней кромки рельса от горизонтальности не должно превышать 0.5 мм на длине 2 м, что проверяется при помощи стальной линейки, которую надлежит прикладывать не менее, чем по 10 наибольшим хордам и уровня с ценой деления 0.1 мм на метр.

5.3.5. Небосность центральной опоры и рельса не должна превышать 0.5 мм, что проверяется путем замера по радиусу расстояния между оточенной боковой поверхностью плиты поз. 79 под центральной опорой и внутренней овраженной поверхностью рельса.

5.3.6. Отклонение от вертикали оси центральной опоры не должно быть более 0.5 мм на метр.

5.3.7. После выверки, рельс и центральную опору подлить бетоном марки 200. После твердения бетона произвести контрольную выверку и окончательную затяжку гаек

Изм. Лист № докум. Подп. Дата 4И. 429. 00. 00. 000 ТУ Лист 22

крепления центральной опоры.

5.3.8. Затем центральную часть (до рельса) залить цементным раствором до верхней кромки рельса для стока попадающей туда жидкости.

5.4. При установке платформы поз. 3 необходимо отрегулировать роликовые опоры так, чтобы все ролики прилегали к внутреннему рельсу при любом угле поворота платформы и оси роликов находились в одной плоскости с осью центральной опоры. В случае необходимости положение роликов может быть отрегулировано с помощью прокладок.

5.5. Для предупреждения касания скребками днища отстойника, верхней слой железобетонной плиты днища укладывать по шаблону-доске, укрепленному на вращающейся ферме скребкового крыла. Затем приварить к ферме скребки, выдерживая расстояние от днища до нижней кромки скребка 25 ± 5 мм.

5.6. При креплении привода поз. 4 на мосту, следует удостовериться в том, что ось ведущего колеса привода находится в одной плоскости с осью

Изм. Лист № докум. Подп. Дата Лист 23
Изм. Лист № докум. Подп. Дата 4И. 429. 00. 00. 000 ТУ Лист 23

центральной опоры. Допускаемое отклонение не более 5 мм.

6. Испытание.

6.1. Испытание илоскреба проводится организацией, выполняющей монтаж, совместно с представителями завода-изготовителя и заказчика.

6.2. При испытании илоскреба должен проработать в опорном отстойнике непрерывно в течение 8 часов при максимальной скорости вращения.

6.3. В ходе испытания проверяется качество работы узлов илоскреба и их соответствие настоящим ТУ. При этом особое внимание следует уделить работе пусковой аппаратуры и работе привода.

6.3.1. Проверка работы привода следует:

- замерить силу тока и напряжение электродвигателя, проверить его нагрев;
- проверить работу открытых зубчатых передач и мотор-редуктора, плавность их хода, отсутствие вибрации,

Изм. Лист № докум. Подп. Дата 4И. 429. 00. 00. 000 ТУ Лист 24

шума и стука;

в) проверить отсутствие неплотностей в корпусе мотор-редуктора и утечки масла;

г) проверить нагрев масла в мотор-редукторе после 8 ми часового испытания. Температура масла не должна превышать температуры окружающей среды более, чем на 30 °С.

6.3.2. Отсутствию заедания отстойника движущимися частями илоскреба.

6.3.3. Отсутствию заедания датчика уровня (проект-902-2-альбом I черт № установленного на расчетной отметке, движущимися скребковыми крыльями.

6.3.4. Работе токоприемника кольцевого поз.

6.3.5. Работе устройства для удаления плавящихся веществ из отстойника поз.

6.4. О проведенном испытании составить акт с указанием условий, продолжительности и результатов испы-

Изм. Лист № докум. Подп. Дата Лист 25
Изм. Лист № докум. Подп. Дата 4И. 429. 00. 00. 000 ТУ Лист 25

тания и дефектов, обнаруженных при испытании. Акт должен быть подписан представителями монтирующей организации, завода-изготовителя и заказчика.

6.5. Илоскреб, признанный при приемке и испытании соответствующим настоящим ТУ, считается окончательно принятым и годным к эксплуатации.

7. Гарантии поставщика.

7.1. Илоскреб ИПР-18 черт.

4и. 429.00.00.000 должен быть принят техническим контролем завода-изготовителя.

7.2. Изготовитель гарантирует соответствие илоскреба ИПР-18 требованиям настоящих технических условий при соблюдении потребителем правил транспортирования, хранения, монтажа и испытания, установленных техническими условиями.

7.3. Срок гарантии устанавливается 18 месяцев со дня ввода в эксплуатацию.

7.4. В течение указанного срока завод-изготовитель безвозмездно заменяет или ремонтирует вышедшие из строя узлы и детали.

7.5. Срок службы илоскреба до его списания устанавливается - 15 лет.

8. Указания по технике безопасности.

При работах по монтажу илоскреба надлежит руководствоваться указаниями по технике безопасности в строительных нормах и правилах "Строительных норм и правилах". СНиП III-4-79.

4и. 429.00.00.000ТУ

Лист 26

4и. 429.00.00.000ТУ

Лист 27

№ строки	Наименование	Обозначение документа на поставку	Поставщик	Цена входит (обозначение)	Количество			Примеч.
					на из-валле	в том плит.	на ре-гуляр	
1	Мотор-редуктор МЛД2-							
2	-15Ф-204-0,75/6,7 4АХ71134УЗ		Тамбовполимермаш	4и. 429.04.00.000	1			
3	Масленка 1,2. 46	ГОСТ 19853-74		4и. 429.04.01.000	1			
4	Масленка 2,2. 45. 46	ГОСТ 19853-74		4и. 429.07.00.000	2			
5	Муфта короткая 50	ГОСТ 8966-75		4и. 429.05.00.000	1			
6	Подшипник 3610	ГОСТ 5721-75		4и. 429.03.03.000	4			
7	Подшипник 318	ГОСТ 8338-75		4и. 429.04.01.000	4			
8	Подшипник 1210	ГОСТ 5720-75		4и. 429.04.00.000	1			
9	Подшипник 1215	ГОСТ 5720-75		4и. 429.04.00.000	1			
10	Подшипник 1220	ГОСТ 5720-75		4и. 429.07.00.000	1			
11	Выключатель путевой							
12	ВК 200Б исполнение 1							
13	ступень-2	ТУ16.526.351-74		4и. 429.00.00.000	1			
14	Колесо заднее от Львовска							
15	20 автопогрузчика 4045		Кузнечно-прессовый					
16	Колесо	№303; 5.005-15	з-д г. Челябинска	4и. 429.04.00.000	1			
17	Шина	240-381 (8.25-15)	шинный з-д					
18		модель Л-187	г. Ленинград	4и. 429.04.00.000	1			
19	Кожух 50	ГОСТ 2224-72		4и. 429.08.00.000				
20	Канат 16-Г-1-СС-Р-120	ГОСТ 3063-81		4и. 429.08.00.000				

4и. 429.00.00.000 ВП

Илоскреб ИПР-18
ведомость покупных
изделий

Лист 1
Лист 5
Лист 5
Масштаб: 1:1
Объем: 5

Метражи	Наименование	Обозначение документа на поставку	Поставщик	Куда входит (обозначение)	Количество			Примеч.
					на изделие	в комплект	на регулировку	
1	Кольцо СП 96-59-6	ГОСТ 6308-71		4Н.429.04.00.000	1		1	
2	Кольцо СП 103-84-7	ГОСТ 6308-71		4Н.429.04.00.000	2		2	
3	Кольцо СП 124-99-9.5	ГОСТ 6308-71		4Н.429.04.01.000	2		2	
4	Кольцо СП 129-104-9.5	ГОСТ 6308-71		4Н.429.04.01.000	2		2	
5	Кольцо 16-70	ГОСТ 13940-80		4Н.429.04.00.000	1		1	
6	Крышка 2-90x60	ГОСТ 11641-73		4Н.429.04.00.000	1		1	
7	Крышка 2.2-90	ГОСТ 18511-73		4Н.429.04.00.000	1		1	
8	Крышка 2-130x86,5	ГОСТ 11641-73		4Н.429.04.00.000	1		1	
9	Рыч-болт М8-015	ГОСТ 4751-73		4Н.429.07.00.000	1		1	
10	Болт М6x25.58.05	ГОСТ 7798-70			8		8	
11	М8x14.58.05				2		2	
12	М8x16.58.05				2		2	
13	М8x75.58.05				6		6	
14	М10x20.58.05				4		4	
15	М10x35.58.05				4		4	
16	М12x25.58.05				44		44	
17	М12x20.58.05				4		4	
18	М12x35.58.05				8		8	
19	М12x40.58.05				10		10	
20	М12x45.58.05				4		4	
21	М12x60.58.05				32		32	
22	М12x75.58.05				4		4	
23	Болт М12x100.58.05	ГОСТ 7798-70			6		6	

4Н.429.00.00.000 ВП Лист 2

Метражи	Наименование	Обозначение документа на поставку	Поставщик	Куда входит (обозначение)	Количество			Примеч.
					на изделие	в комплект	на регулировку	
1	Болт М16x45.58.05	ГОСТ 7798-70			34		34	
2	М16x180.58.05				8		8	
3	М20x40.58.05				4		4	
4	М20x100.58.05				4		4	
5	М22x60.58.05				6		6	
6	М27x90.58.05				4		4	
7	Болт М12x45.58.05	ГОСТ 7801-81			20		20	
8	Винт М5x8.58.05	ГОСТ 1491-80			8		8	
9	Винт М16x40.58.05	ГОСТ 1482-75			1		1	
10	Гайка М6.5.05	ГОСТ 5915-70			8		8	
11	М8.5.05				6		6	
12	М10.5.05				4		4	
13	М12.5.05				120		120	
14	М16.5.05				24		24	
15	М20.5.05				6		6	
16	М22.5.05				6		6	
17	М24.5.05				4		4	
18	М27.5.05				16		16	
19	Гайка М30.5.05	ГОСТ 5915-70			8		8	
20	Гайка М12.5.05	ГОСТ 5916-70			6		6	

4Н.429.00.00.000 ВП Лист 3
18600-06 13
 копирова 124 аранат 12

№ строки	Наименование	Обозначение документа на поставку	Поставщик	Куда входит (обозначение)	Количество			Примеч.
					на изде-лие	в ком-плек-ты	на ре-гули-ровку	
1	Гайка М20.5.05	ГОСТ 5916-70			48		48	
2	Гайка М85х22.8.05	ГОСТ 11871-73			2		2	
3	Шайба 6.65Г	ГОСТ 6402-70			8		8	
4	8.65Г				2		2	
5	12.65Г				24		24	
6	16.65Г				1		1	
7	20.65Г				4		4	
8	22.65Г				6		6	
9	24.65Г				1		1	
10	27.65Г				4		4	
11	30.65Г				8		8	
12	Шайба 12.36.05	ГОСТ 6958-78			30		30	
13	16.36.05				1		1	
14	20.36.05				1		1	
15	Шайба 12.36.05	ГОСТ 10906-78			12		12	
16	16.36.05				20		20	
17	20.36.05				4		4	
18	Шайба 12.36.096	ГОСТ 11371-80			8		8	
19	16.36.096				16		16	
20	20.36.096				4		4	
21	30.36.096				8		8	
22	Шайба 85.36.096	ГОСТ 11272-80			1		1	
23	20.02.096				1		1	

Итого: 41.429.00.00.000 ВП лист 4
 формат 12

№ строки	Наименование	Обозначение документа на поставку	Поставщик	Куда входит (обозначение)	Количество			Примеч.
					на изде-лие	в ком-плек-ты	на ре-гули-ровку	
	Шайба 7019-0396	ГОСТ 13438-68			1		1	
	7019-0397				4		4	
	7019-0417				4		4	
	Шпонка 20x12x50	ГОСТ 23360-78			2		2	
	20x12x90				1		1	
	24x14x90				1		1	
	32x18x120				1		1	
	Шплинт 6,3x45	ГОСТ 397-79			160		160	
	8x7				16		16	
	Шпилька М12-6gх80.58	ГОСТ 22034-76			6		6	
	Штифт цилиндрический	ГОСТ 3128-70			6		6	
	8г6x20				8		8	
	10г6x28				2		2	

Итого: 41.429.00.00.000 ВП лист 5
 формат 12
 Копирован 12/1800-06 14 формат 12

Техническая характеристика.

Чл. 429.00.00.000 СБ

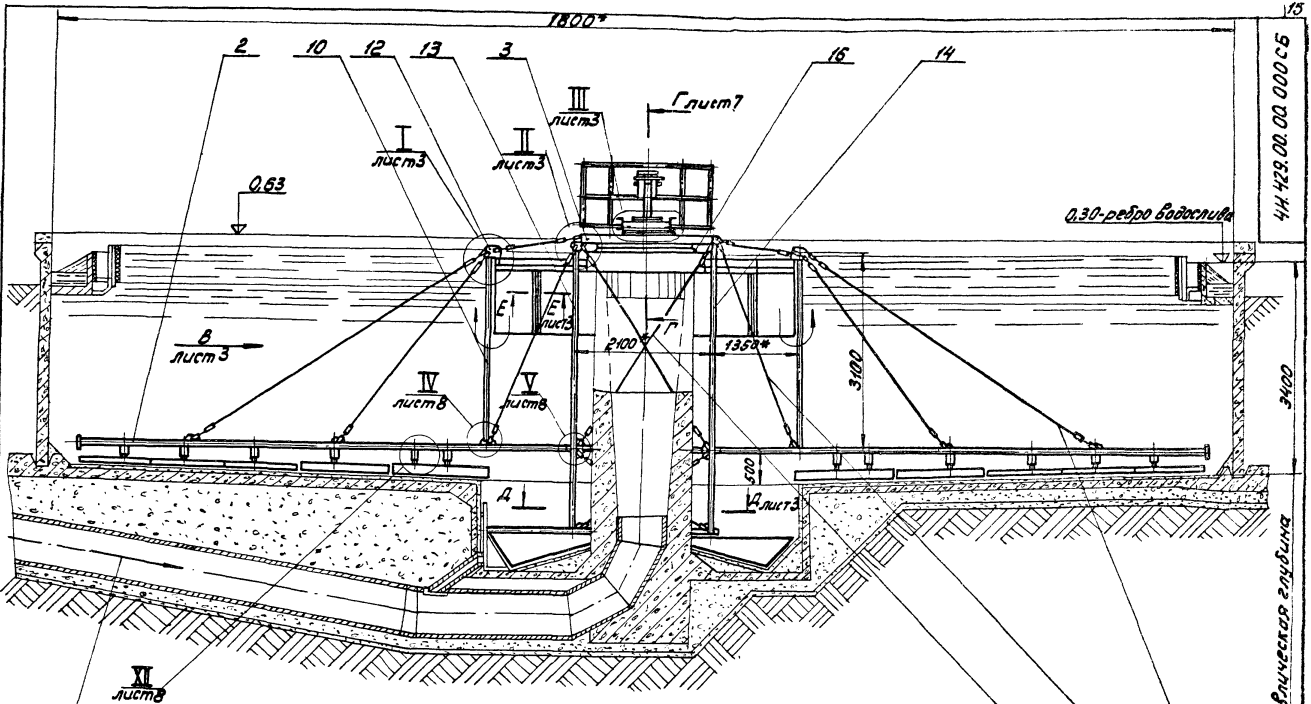
8. Прокладку токоподводящего кабеля на мосту и плоскреба от токоприемника, поз.36, до привода, поз.4, произвести в трубе, поз.74. Гибку трубы, её трассировку вдоль моста и установку электроаппаратуры на мосту и плоскреба производить при монтаже по месту.
9. Сварные швы крепления вилок, поз.35, к стойкам, поз.13,14 и вилок, поз.29, к стержням, поз.10 и 11 выполнить на месте монтажа после уточнения длин стоек и стержней и обрезки лишних частей входящих в состав труб.
10. Для смазки привода, поз.4, подшипников качения центральной опоры, поз.6, платформы, поз.3, рекомендуется применять смазку ЦИАТИМ-203 по ГОСТ 8773-73. Для предотвращения от коррозии каната, входящего в состав расчалок, поз.8, применять солидол по ГОСТ 4366-76.
11. Для предотвращения резиновой изоляции жил токоподводящего кабеля от воздействия масла на каждую жилу до припайки конечника, поз.63, надеть трубку из пластика, поз.111, с внутренним диаметром 3мм и толщиной стенки $0,5 \pm 1,0$ мм.
12. К крайнему скребку, для серебления осадка, выпадающего у стены отстойника, приварить по месту металлическую пластинку.
13. Для защиты электродвигателя от перегрузки и ограничения крутящего момента следует в его цепи установить реле максимального тока, блокируемое на время пуска.
14. Кронштейн, поз.27, при приварке выставлять так, чтобы все точки его контура были равно удалены от центра отстойника.
15. Для предотвращения касания днища отстойника скребками вращающихся скребковых крыльцев, поз.2, скребки следует приварить к ферме, выдержав зазор между днищем и нижней кромкой скребков $-25 \pm 0,5$ мм.
16. Предельные отклонения размеров:
 - отверстий - по Н14,
 - валов - по h14,
 - остальных - по $\pm \frac{IT14}{2}$.
17. * Размеры для справок.
18. ** Размечать по сопрягаемым деталям.
19. Сварку производить по контуру прилегания деталей по ГОСТ 5264-80, кроме мест обозначенных особо.
20. При изготовлении и плоскреба необходимо руководствоваться техническими условиями.
21. Предельные отклонения размеров деталей без чертежа - НЧ.

№ п/п	Наименование	Единицы измерения	Величины
1	Внутренний диаметр отстойника	мм	18000
2	Гидравлическая глубина отстойника	мм	3400
3	Скорость вращения и плоскреба	об/ч	232
	устанавливается в соответствии с технологическими соображениями	об/ч	291
		об/ч	3,63
4	Мотор-редуктор		
	МП02-15Ф-204-0,75-4АХ71В4У3		
5	Диаметр (расчетный) колеса привода	мм	825
6	Производительность и плоскреба (количество серебавого осадка)		
	при скорости вращения 2,32 об/ч.	м ³ /ч	19
	при скорости вращения 3,63 об/ч.	м ³ /ч	30
7	Общий вес вращающихся частей и плоскреба (без устройства для удаления плавящихся веществ);	кг	4600
	в том числе деревянного настила	кг	200
8	Общий вес неподвижных опорных частей.	кг	340
9	Общий вес устройства для удаления плавящихся веществ	кг	492

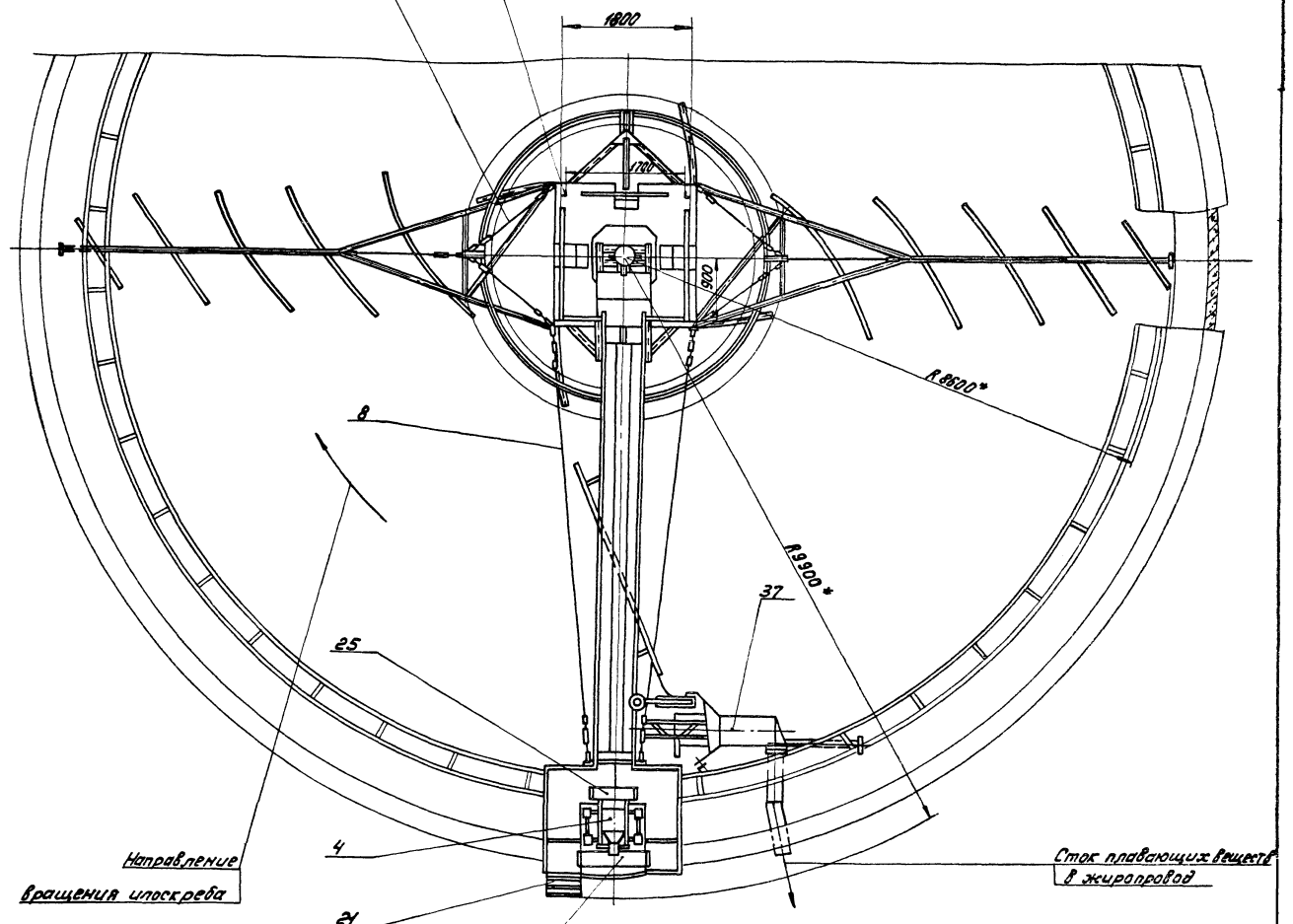
Технические требования.

1. За отметку 00 условно принята отметка чистого пола насосной станции сырого осадка.
2. При подвеске скребковых крыльцев, поз.2, к узлам крепления, поз.12, придать натяжение с помощью муфт, поз.56,57.
3. Для борта, поз.104, и настила, поз.105, применить строганные доски, которые подлежат антисептированию фтористым натрием. Отверстия для крепления досок сверлить в каждом поперечном угольнике верхнего пояса и стойках ограждения моста по месту. Допускается изготовление настила из рифленого листа $b=4$ мм гост 8568-77.
4. Ограждение моста, поз.1 из угольника, поз.70 и полосы, поз.106, изготовить по месту.
5. Борт, поз.72, согнуть и подогнать к ограждению, поз.69 и 112 по месту.
6. Кронштейны, поз.19 и 34 приварить к платформе, поз.3, по месту при монтаже направляющего цилиндра, поз.18.
7. Резьбовое соединение в месте стыка трубы для токоподводящего кабеля (сеч.л.л.лист 9) собрать на „Герметике“.

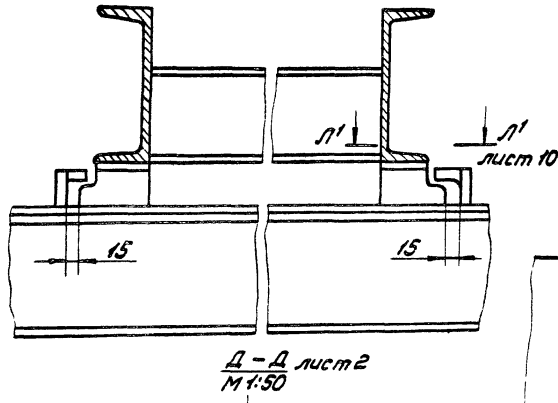
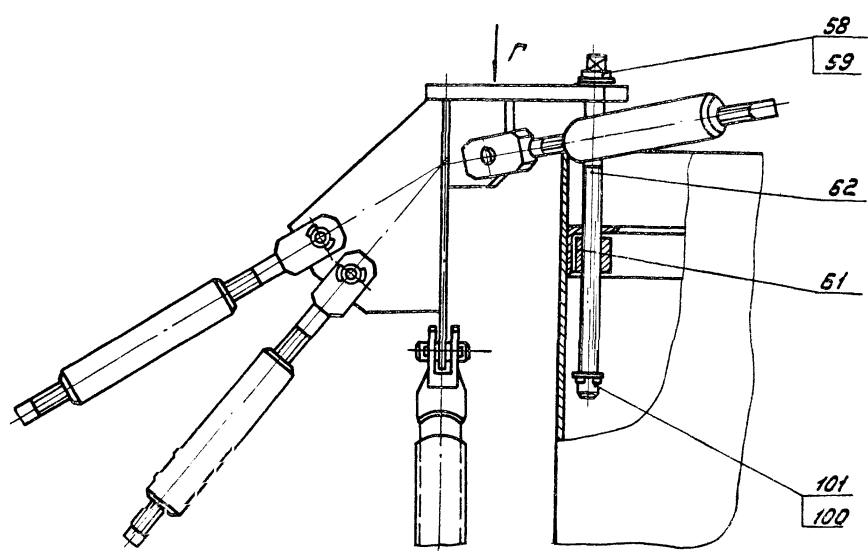
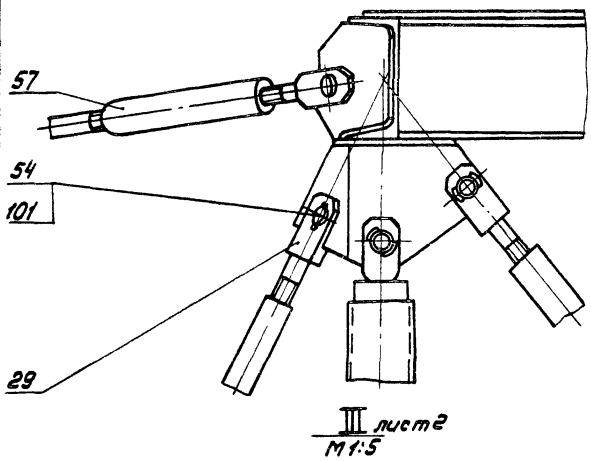
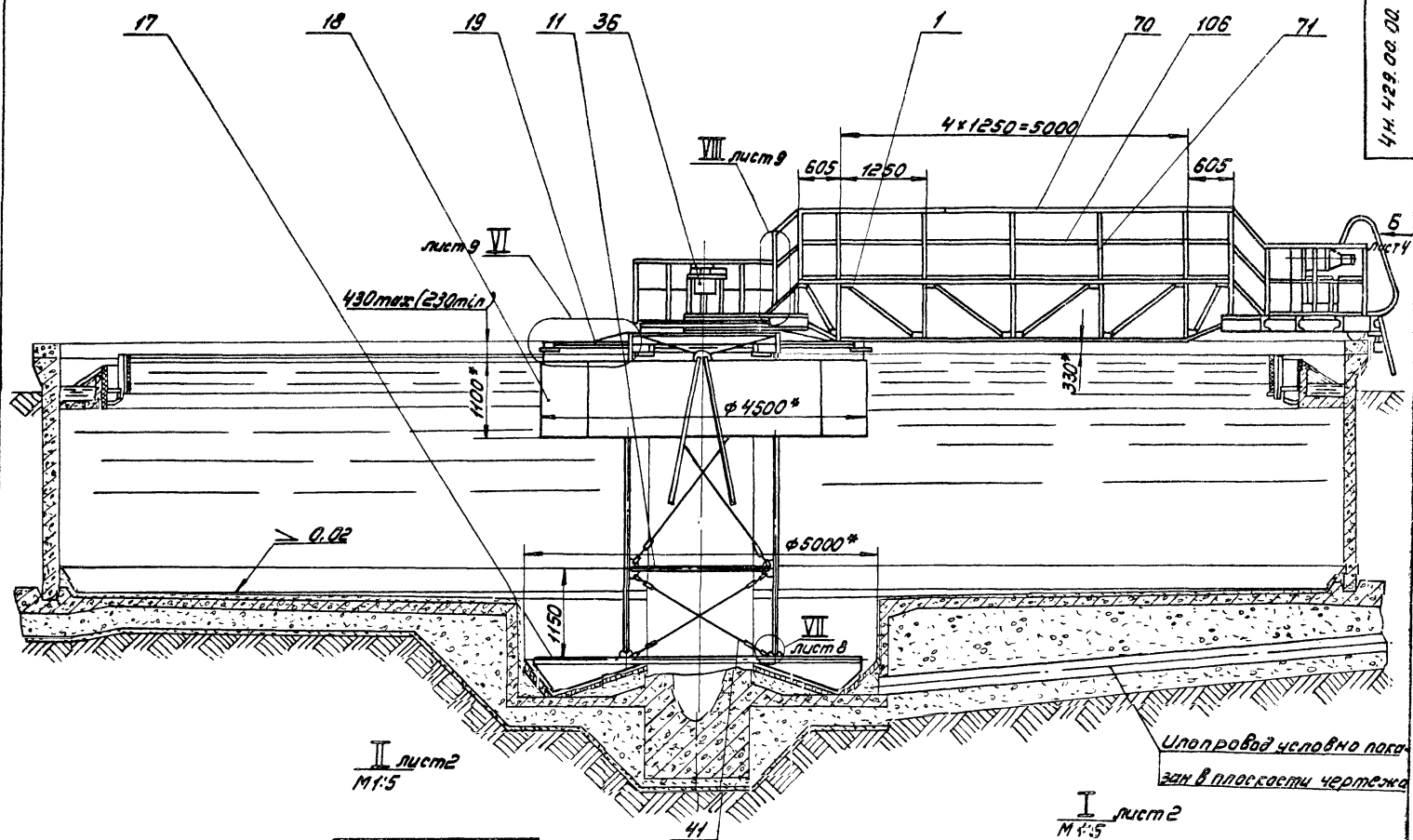
				Чл. 429.00.00.000 СБ			
Исполн. А.С.С.	Проф. П.С.С.	Рис. П.С.С.	Масштаб	И плоскреба ИПР-18		Лист	Масса
Проф. П.С.С.	Рис. П.С.С.	Масштаб	№			-	-
				Сварочный чертеж		Лист 1	Листов 11
						ИПР-18	
						Отдел №5	



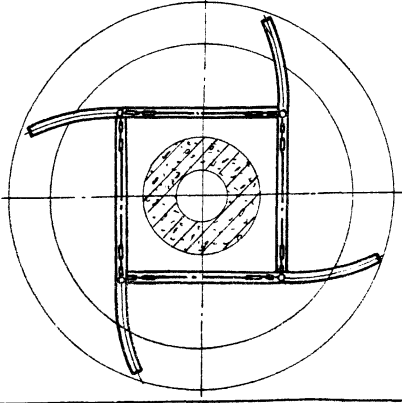
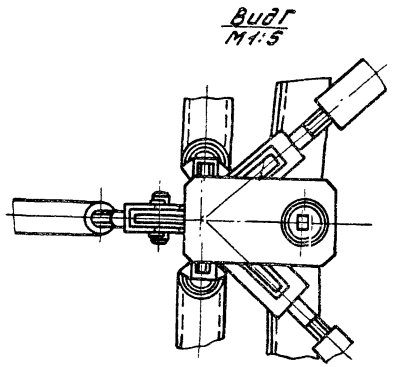
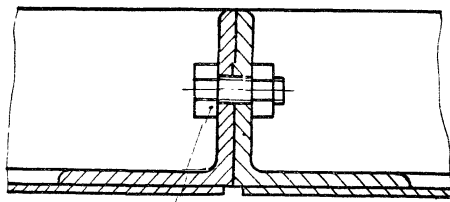
Подвод сточной
жидкости



				4И.429.00.00.000 СБ				
Изм.	Лист	№ док.им.	Подп.	Дат.	Илоскреб ИИР-18	Лит.	Масса	Масштаб
Разраб.	Самойлова	В.И.				И	4950	1:50
Пров.	Пендерева				Сборочный чертеж	Лист 2	Листов 8	
Рис.	Пендерева					Исходная документация		
Н.контр.	Петухова				Отдел № 5			
Утв.	Гаврилов							



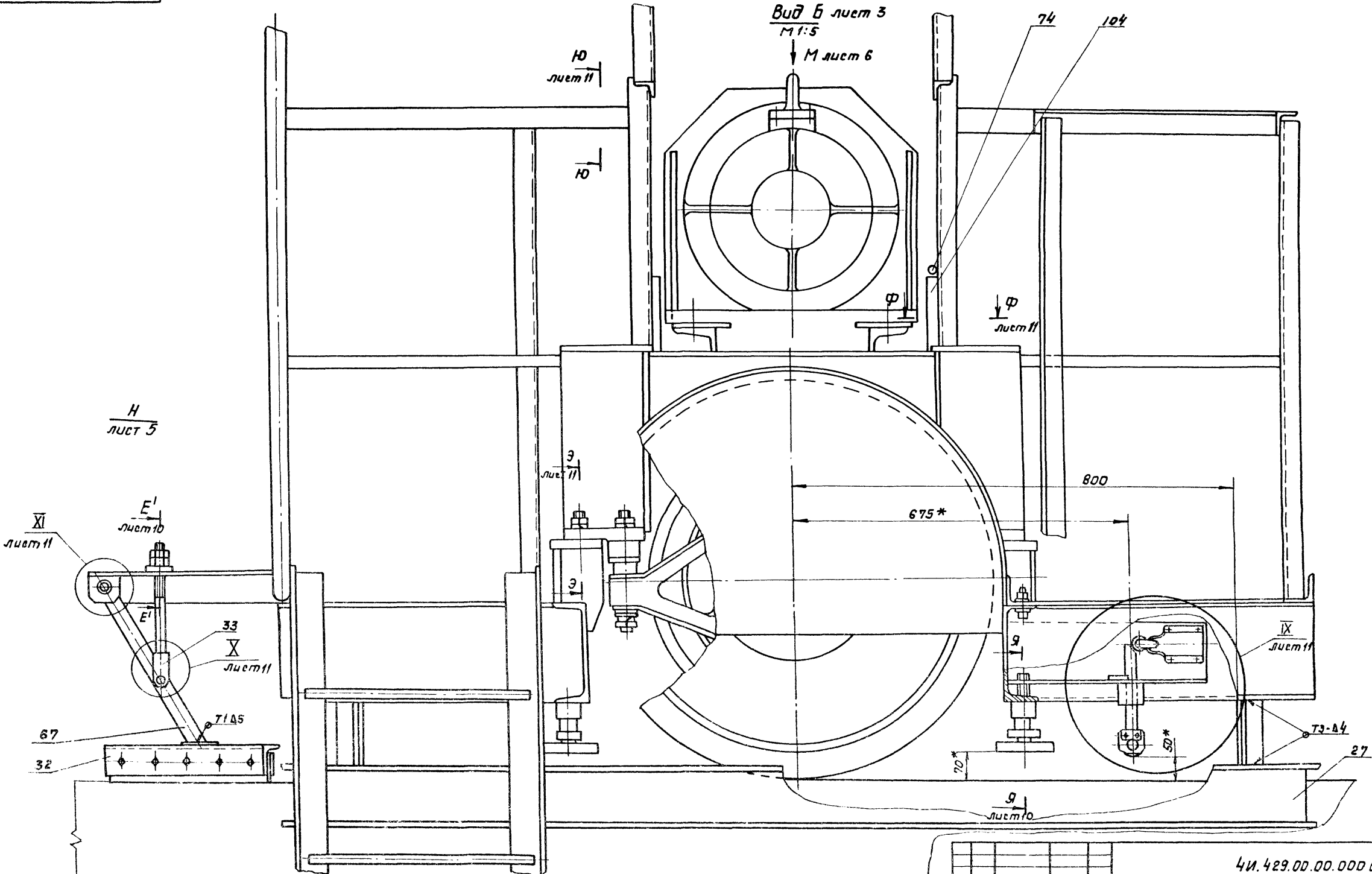
Е-Е лист 2
М 1:2



78
88

4Н.429.00.00.000СБ					
Изм.	Лист	№ докум.	Подп.	Дата	Илоскреб ИЛР-18 Сварочный чертеж
Разраб.	Сметкина	В.С.			
Проф.	Пендереб	В.И.			Лист 3 Листов
Рук.	Пендереб	В.И.			Масштаб: 1:1
И.контр.	Потыкков	В.И.			Отдел № 5
Чтб.	Гавришев	В.И.			

4И.429.00.00.000 СБ

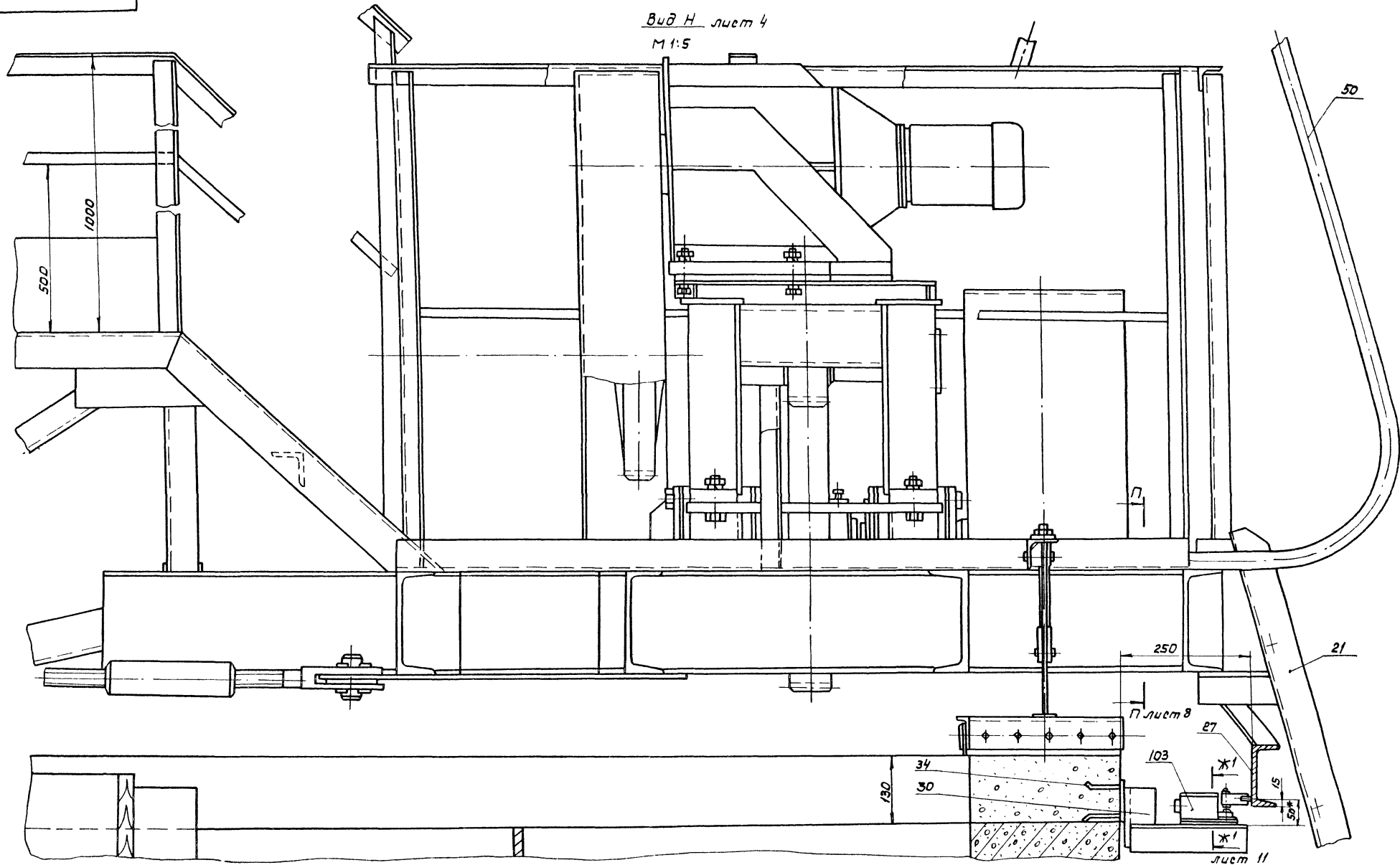


к1 90-00881
Шифр листа, проект, и дата
Шифр инв. и дата
Шифр инв. и дата

				4И.429.00.00.000 СБ		
Илл. лист	№ докум.	Подп.	Дата	Илл.	№	Листов
Разраб.	Ванюшина	В.И.		И	-	-
Пров.	Пендереб	В.С.		Лист 4	Листов	
Рук.	Пендереб	В.С.		Исполнитель: Ильямов		
И.контр.	Полупков	Н.И.		Исполнитель: Ильямов		
Контр.	Гаврилов	В.И.		Отдел № 5		

Илекреб ИПР-18
Сборочный чертеж

Вид Н лист 4
М 1:5

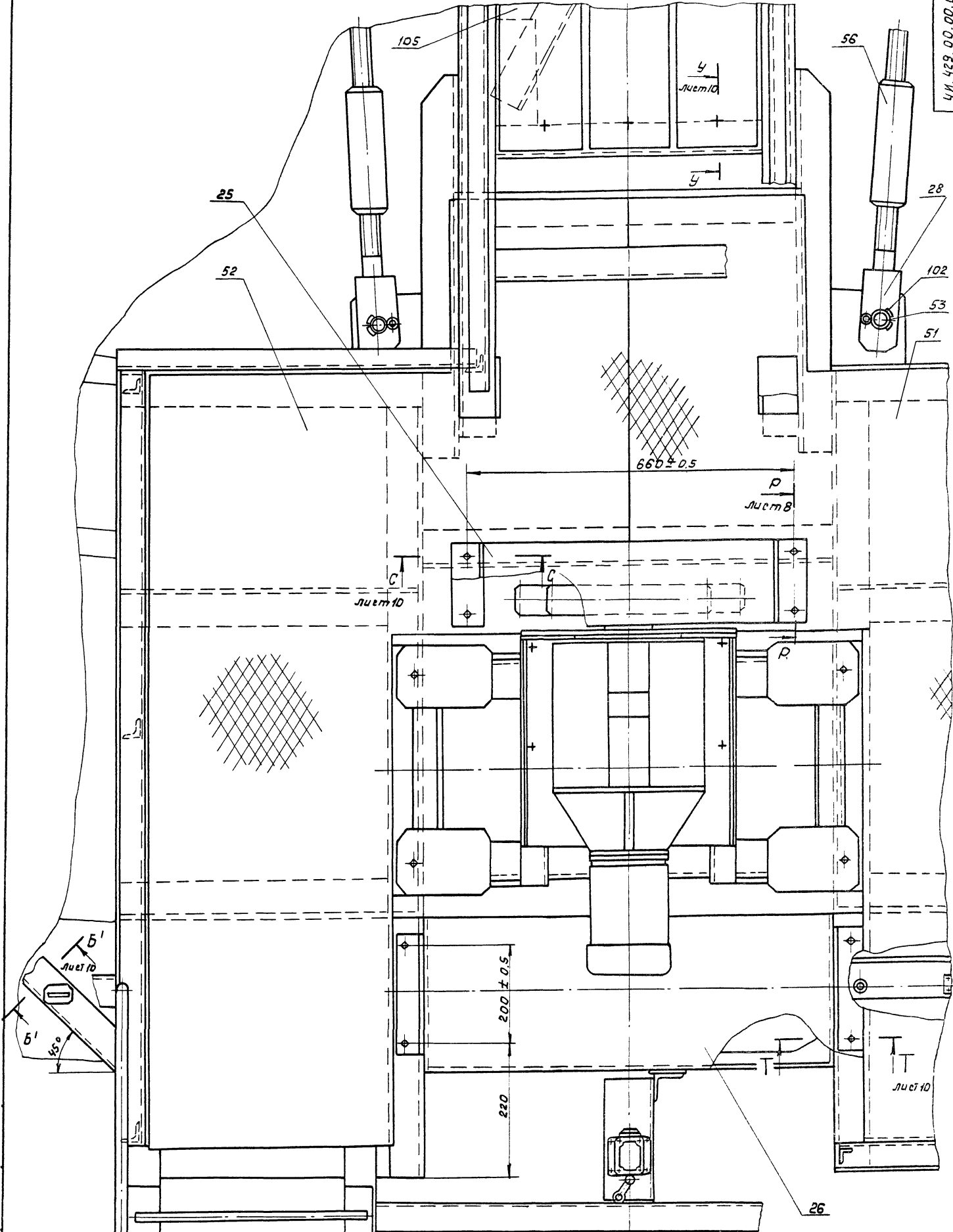


61
И.Б. Козлов
Лист 4
Лист 5
Лист 6
Лист 7
Лист 8
Лист 9
Лист 10
Лист 11
Лист 12
Лист 13
Лист 14
Лист 15
Лист 16
Лист 17
Лист 18
Лист 19
Лист 20
Лист 21
Лист 22
Лист 23
Лист 24
Лист 25
Лист 26
Лист 27
Лист 28
Лист 29
Лист 30
Лист 31
Лист 32
Лист 33
Лист 34
Лист 35
Лист 36
Лист 37
Лист 38
Лист 39
Лист 40
Лист 41
Лист 42
Лист 43
Лист 44
Лист 45
Лист 46
Лист 47
Лист 48
Лист 49
Лист 50
Лист 51
Лист 52
Лист 53
Лист 54
Лист 55
Лист 56
Лист 57
Лист 58
Лист 59
Лист 60
Лист 61
Лист 62
Лист 63
Лист 64
Лист 65
Лист 66
Лист 67
Лист 68
Лист 69
Лист 70
Лист 71
Лист 72
Лист 73
Лист 74
Лист 75
Лист 76
Лист 77
Лист 78
Лист 79
Лист 80
Лист 81
Лист 82
Лист 83
Лист 84
Лист 85
Лист 86
Лист 87
Лист 88
Лист 89
Лист 90
Лист 91
Лист 92
Лист 93
Лист 94
Лист 95
Лист 96
Лист 97
Лист 98
Лист 99
Лист 100

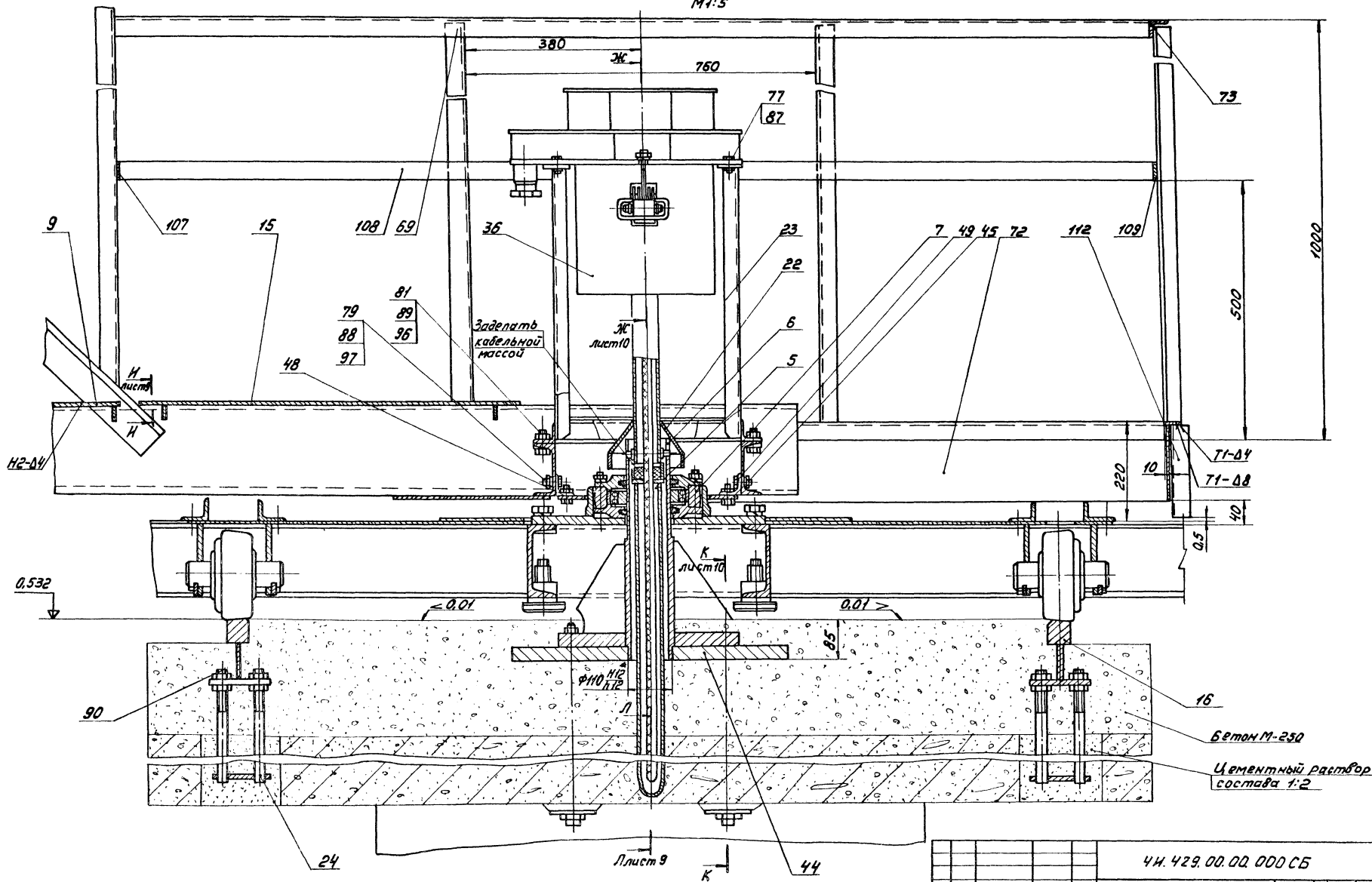
				4и 429.00.00.000 СБ		
Исп. лист	И.Б. Козлов	Подп.	Лист	Иллукреб ИТР-18	Лит.	Масса
Разраб.	Степанов	Лист		Сборочный чертеж	И	-
Проб.	Пендереб	Лист			Лист 5	Листов
Рук.	Пендереб	Лист			Новобобовский проект	
Н. контр.	Потупков	Лист			Отдел №25	
Чтб	Габрилов	Лист				

Вид М лист 4
М 1:5

ЧИ. 429. 00. 00. 000 05

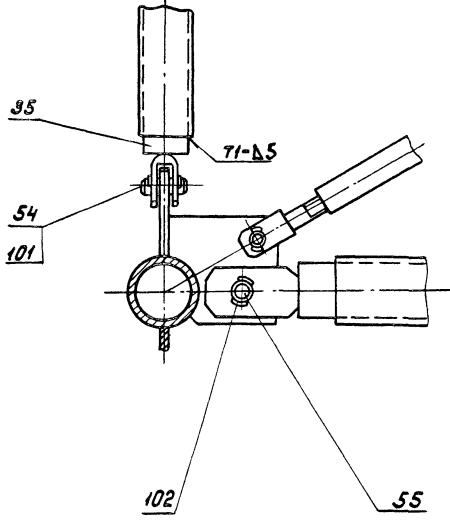


				ЧИ. 429. 00. 00. 000 05				
Изм.	Лист	№ докум.	Подп.	Дата	Циркуляр ИПР-18	Лист	Масса	Машин
Разраб.	Самозина	Д.И.				и	-	-
Проф.	Пендерева				Оборачный чертёж	Лист Б	Лист Г	
Рук.	Пендерева					Полная стоимость проекта		
И. колл.	Потыкаев					Дтвдвд МС		
Чтв.	Гаврилов							

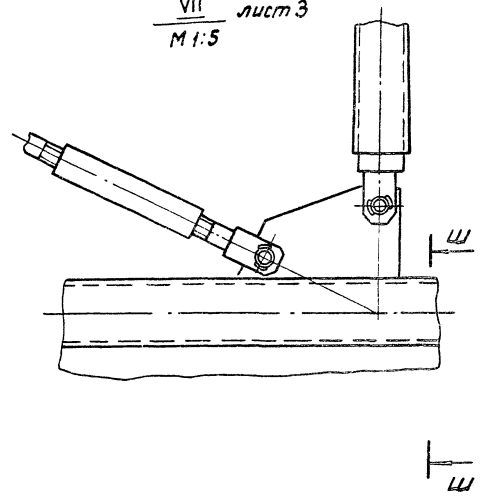


				44.429.00.00.000 СБ	
				И.Поскреб И.ПР-18	
				Сборочный чертеж	
Изм.	Лист	№ докум.	Подп.	Дата	Лист
Рисов.	Смолянико	И.В.			7
Проб.	Пендерев				Листов
Рук.	Пендерев				Масштаб
Н.контр.	Попыткова				№ 25
Утв.	Гаврилов				

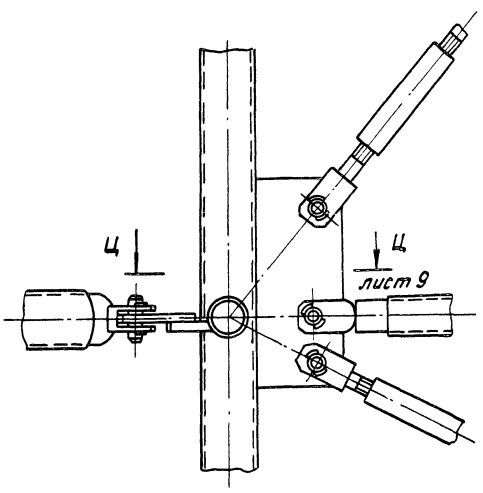
Ш-Ш
М1:5



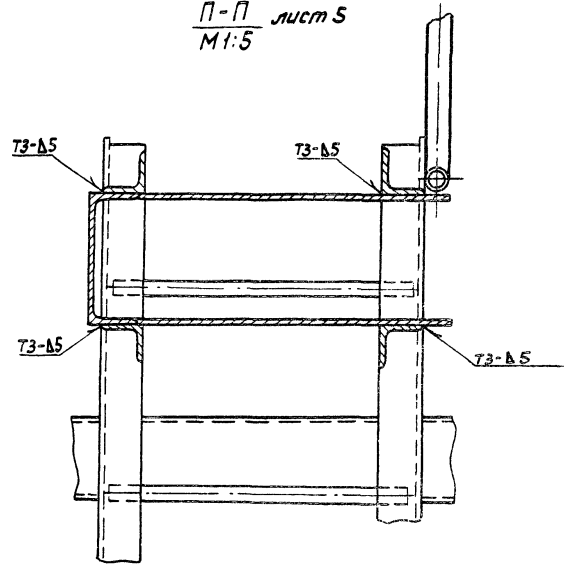
Ⅶ лист 3
М1:5



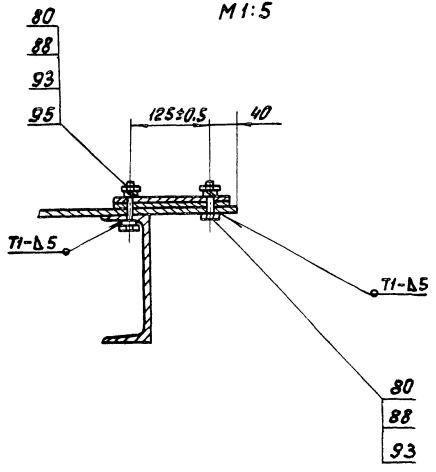
Ⅴ лист 2
М1:5



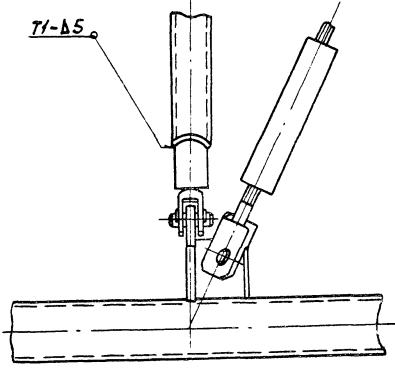
П-П лист 5
М1:5



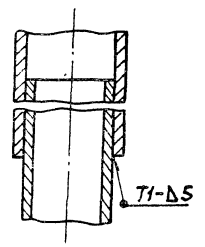
Р-Р повернуто, лист 6
М1:5



Ⅳ лист 2
М1:5



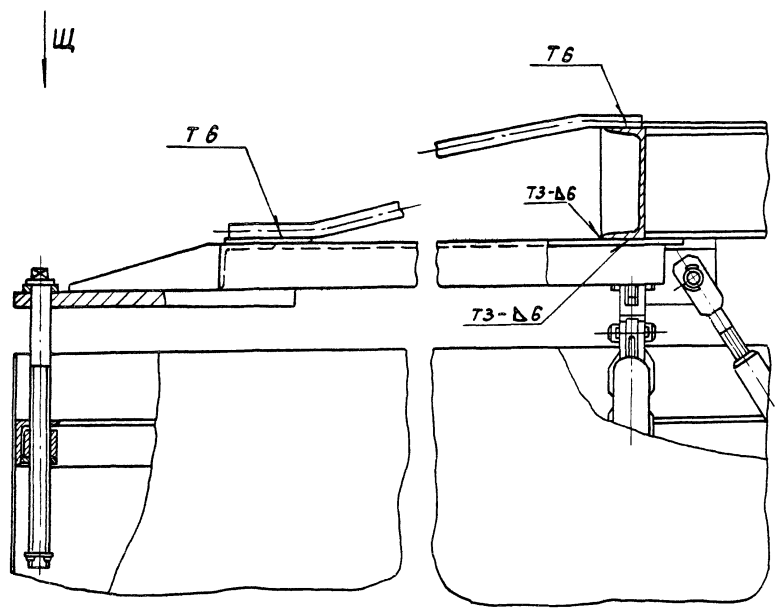
ⅩⅡ лист 2
М1:2



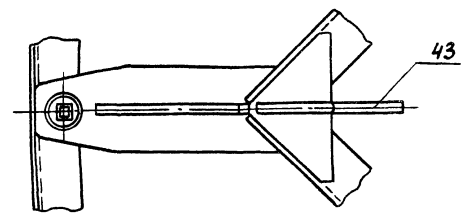
				ЧН.429.00.00.000 С.5			
Изм.Лист	№	вдк.м.	Дата	Шлоскреб ШПР-18 Сборочный чертеж	Лист	№	из
Разработ.	Сандухин	8.4.55			И	—	—
Проб.	Пеняров	12			Лист	8	Листов
Чек.	Пеняров	12			Исполнитель: Шло		
И.контр.	Потушков	11		Исполнитель: Шло			
Упр.	Саврилов	12		Исполнитель: Шло			
				Климов: ШЛ			
				18600-06			
				22			
				стор. 22			

4И.429.00.00.000

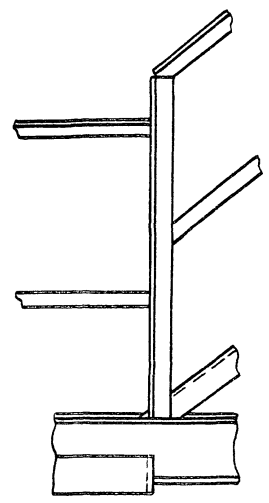
VI лист 3
M1:5



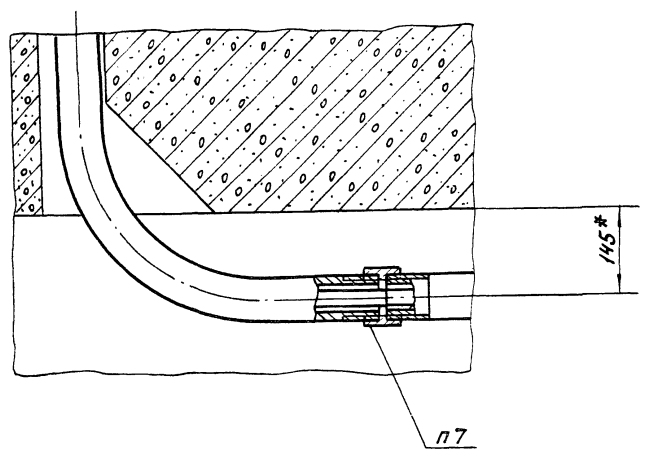
Вид ЦЦ
M1:5



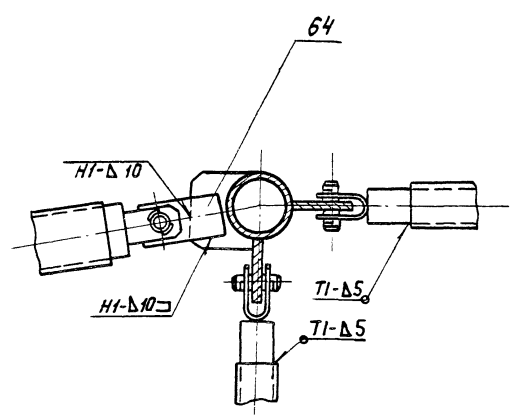
VIII лист 3
M1:10



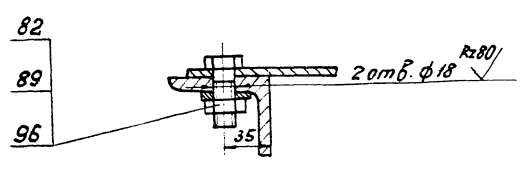
Л-Л лист 7
M1:5



Ц-Ц лист 8
M1:5

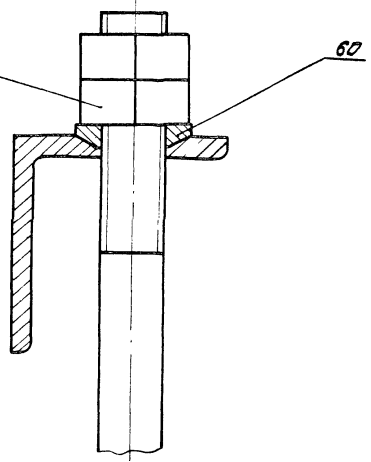
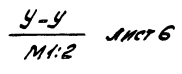
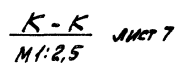
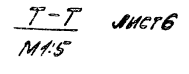
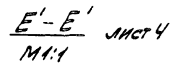
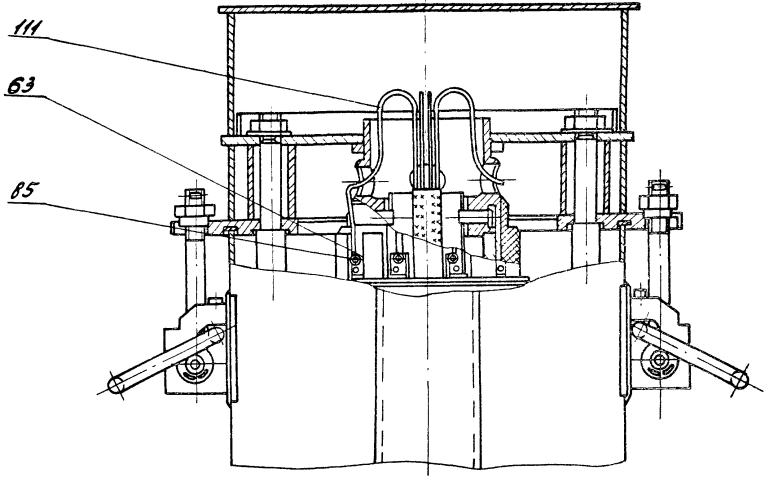
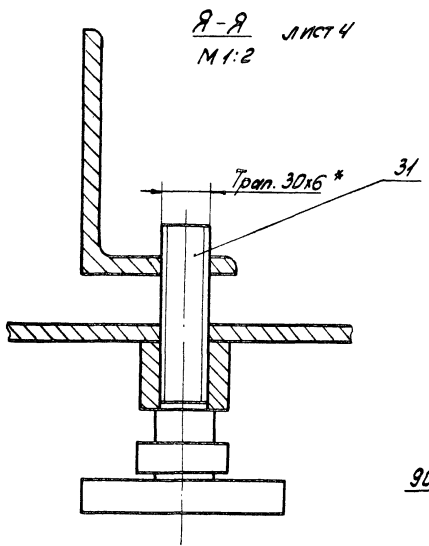
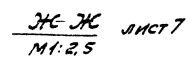
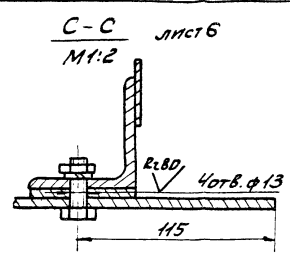
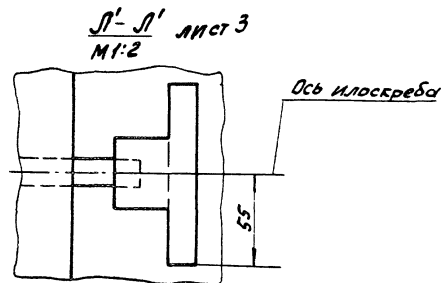


И-И лист 7
M1:2,5

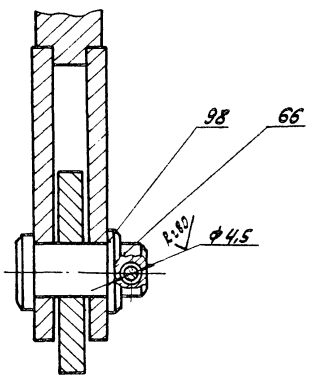
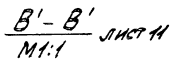
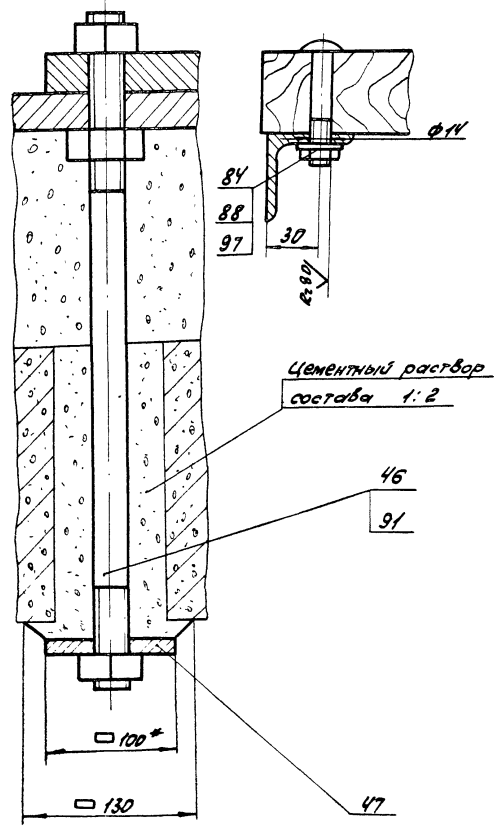


				4И.429.00.00.000 СБ	
Илл. Лист	№ докум.	Проф.	Дата	Шлоскред ИПР-18 Сборочный чертеж	
Разр.	Синд. инж.	Р.С.			
Проф.	Пендереб				
Рук.	Пендереб				
И.Контр.	Потушков			Лист 9 Листов Московский завод Отдел № 5	
И.Утв.	Кабрилов				
Копирован: 24/11				18600-06	23
				Формат 22	

ЧИ. 429.00.00.000056



- 80
- 88
- 93
- 95



ЧИ. 429.00.00.000056

№ лист	№ докум.	Подп.	Дата	Илоскреб ИПР-18	Лист	Масса	Масштаб
Разроб.	Ситюхина	В.В.			Сборочный чертёж	11	—
Проб.	Пендерева	В.В.			лист 10 листов		
Рук.	Пендерева	В.В.			Масштаб по умолчанию		
И. инст.	Попутков	В.В.			Отдел № 5		
Утв.	Габриэль	В.В.					

13600-06 24 формат А2

Кол. Примеч.	Наименование	Обозначение	Лист	Листов
	<u>Документация</u>			
22	Сборочный чертеж	4И.429.00.00.000 СБ		
	Технические условия	4И.429.00.00.000 ТУ		
	Ведомость покупных изделий	4И.429.00.00.000 ВП		
	<u>Сборочные единицы</u>			
И 1	Ферма моста	4И.429.01.00.000	1	
И 2	Крыло скребка бое	4И.429.02.00.000	2	
И 3	Платформа	4И.429.03.00.000	1	
И 4	Прибор	4И.429.04.00.000	1	
И 5	Труба для кабеля	4И.429.05.00.000	1	
И 6	Опора центральная	4И.429.06.00.000	1	
И 7	Опора радиальная	4И.429.07.00.000	1	
И 8	Расчалка	4И.429.08.00.000	2	
И 9	Перекрытие	4И.429.09.00.000	1	
И 10	Стержень	4И.429.10.00.000	4	
И 11	Стержень	4И.429.10.00.000-01	4	
И 12	Узел крепления	4И.429.11.00.000	2	
И 13	Стойка	4И.429.12.00.000	2	
		4И.429.00.00.000		
Исполнение: Илоскред ИПР-18		Лист 1 из 8		
Исполнитель: Мосводоканализпроект		Отдел №5		
Дата: 2018 г.		Формат А1		

Кол. Примеч.	Наименование	Обозначение	Лист	Листов
И 14	Стойка	4И.429.12.00.000-01	2	
И 15	Перекрытие свѣнное	4И.429.13.00.000	1	
И 16	Путь рельсовый	4И.429.14.00.000	1	
И 17	Скребок доплителный	4И.429.15.00.000	4	
И 18	Секция цилинбра направляющего	4И.429.16.00.000	4	
И 19	Кронштейн	4И.429.17.00.000	2	
И 20	Толкатель	4И.429.18.00.000	1	
И 21	Лестница	4И.429.19.00.000	1	
И 22	Стойка	4И.429.20.00.000	1	
И 23	Стойка	4И.429.21.00.000	1	
И 24	Плита анкерная	4И.429.22.00.000	12	
И 25	Кожух для сменных шестерен	4И.429.23.00.000	1	
И 26	Кожух	4И.429.24.00.000	1	
И 27	Кронштейн	4И.429.25.00.000	1	
И 28	Вилка	4И.429.26.00.000	4	
И 29	Вилка	4И.429.26.00.000-01	56	
И 30	Плита	4И.429.27.00.000	1	
И 31	Домкрат	4И.429.28.00.000	2	
И 32	Скребок	4И.429.29.00.000	1	
И 33	Штанга	4И.429.30.00.000	1	
И 34	Кронштейн	4И.429.31.00.000	1	
И 35	Вилка	4И.429.10.00.100	16	
		4И.429.00.00.000		
Исполнение: Илоскред ИПР-18		Лист 2 из 8		
Исполнитель: Мосводоканализпроект		Отдел №5		
Дата: 2018 г.		Формат А1		

Кол. Примеч.	Наименование	Обозначение	Лист	Листов
И 36	Топорщеник	4И.443.00.000	1	
И 37	Устройство для удаления лямбонных веществ	4И.438.00.000	1	
<u>Детали</u>				
И 38	Тяга	4И.429.00.00.001	10	
И 39	Тяга	4И.429.00.00.001-01	4	
И 40	Тяга	4И.429.00.00.001-02	2	
И 41	Тяга	4И.429.00.00.001-03	8	
И 42	Тяга	4И.429.00.00.001-04	4	
И 43	Подкос	4И.429.00.00.002	2	
И 44	Плита	4И.429.00.00.003	1	
И 45	Лист средний	4И.429.00.00.004	1	
И 46	Шпилька	4И.429.00.00.005	4	
И 47	Шайба	4И.429.00.00.006	4	
И 48	Угольник	4И.429.00.00.007	2	
И 49	Угольник	4И.429.00.00.007-01	2	
И 50	Поручень	4И.429.00.00.008	1	
И 51	Перекрытие	4И.429.00.00.009	1	
И 52	Перекрытие	4И.429.00.00.009-01	1	
И 53	Ось	4И.429.00.00.011	4	
И 54	Ось	4И.429.00.00.011-01	84	
И 55	Ось	4И.429.00.00.011-02	4	
И 56	Мурта	4И.429.00.00.012	4	
		4И.429.00.00.000		
Исполнение: Илоскред ИПР-18		Лист 3 из 8		
Исполнитель: Мосводоканализпроект		Отдел №5		
Дата: 2018 г.		Формат А1		

Кол. Примеч.	Наименование	Обозначение	Лист	Листов
И 57	Мурта	4И.429.00.00.012-01	56	
И 58	Шайба сферическая нижняя	4И.429.00.00.013	4	
И 59	Шайба сферическая	4И.429.00.00.014	4	
И 60	Шайба сферическая	4И.429.00.00.014-01	1	
И 61	Шайба	4И.429.00.00.015	4	
И 62	Винт подвесной	4И.429.00.00.016	4	
И 63	Наконечник	4И.429.00.00.017	8	
И 64	Ребро	4И.429.00.00.018	4	
И 65	Ось	4И.429.00.00.019	1	
И 66	Ось	4И.429.00.00.019-01	1	
И 67	Рычаг	4И.429.00.00.021	1	
И 68	Планка	4И.429.00.00.022	1	
И 69	Угольник	4И.429.00.00.023	4	
		Уголок Б40*40*4 ГОСТ 8509-72 Вот. 3 сл. ГОСТ 535-79 L = 1900 мм	4	4,6 кг
И 70	Угольник	4И.429.00.00.024	2	
		Уголок Б40*40*4 ГОСТ 8509-72 Вот. 3 сл. ГОСТ 535-79 L = 7500 мм	2	18,2 кг
И 71	Стойка	4И.429.00.00.025	28	
		Уголок Б40*40*4 ГОСТ 8509-72 Вот. 3 сл. ГОСТ 535-79 L = 980 мм	28	2,4 кг
		4И.429.00.00.000		
Исполнение: Илоскред ИПР-18		Лист 4 из 8		
Исполнитель: Мосводоканализпроект		Отдел №5		
Дата: 2018 г.		Формат А1		

Формат Зона Поз.	Обозначение	Наименование	кол.	Примеч.
54 72	4Н.429.00.00.026	Борт		
		Лист Б2 ГОСТ 19903-74 Вст.3сп ГОСТ 16523-70		
		6550 x 140 мм	1	14,3 кг
54 73	4Н.429.00.00.027	Угольник		
		Уголок Б40x40x4 ГОСТ 8509-72 Вст.3сп ГОСТ 535-79		
		L = 1800 мм	1	4,4 кг
54 74	4Н.429.00.00.028	Труба для кабеля		
		Труба 50x4,5 ГОСТ 3262-75		
		L = 14000 мм		86,2 кг
		<u>Стандартные изделия</u>		
		Болты ГОСТ 7798-70		
75		M6 x 25.58.096	8	
76		M8 x 15.58.096	2	
77		M10 x 35.58.096	4	
78		M12 x 25.58.096	20	
79		M12 x 35.58.096	8	
80		M12 x 45.58.096	8	
81		M12 x 70.58.096	21	
82		M16 x 45.58.096	6	
83		M27 x 90.58.096	4	
4Н.429.00.00.000				Лист 5
Изм. Лист № докум. Подп. Дата				
формат 11				

Формат Зона Поз.	Обозначение	Наименование	кол.	Примеч.
84		Болт M12x45.58.096		
		ГОСТ 7801-81	14	
85		Винт M5x8.58.096		
		ГОСТ 1491-80	8	
		Шайбы ГОСТ 5915-70		
86		M6.5.096	8	
87		M10.5.096	4	
88		M12.5.096	1	
89		M16.5.096	6	
90		M20.5.096	50	
91		M27.5.096	16	
		Шайбы ГОСТ 6402-70		
92		6.65Г	8	
93		12.65Г	8	
94		27.65Г	4	
		Шайбы ГОСТ 10906-78		
95		12.36.096	6	
96		16.36.096	6	
		Шайбы ГОСТ 11371-78		
97		12.36.096	35	
98		16.36.096	1	
99		20.36.096	1	
100		24.36.096	8	
101		Шплицт 6,3 x 45		
		ГОСТ 397-79	160	
4Н.429.00.00.000				Лист 6
Изм. Лист № докум. Подп. Дата				
формат 11				

Шплицт 6,3 x 45 ГОСТ 397-79

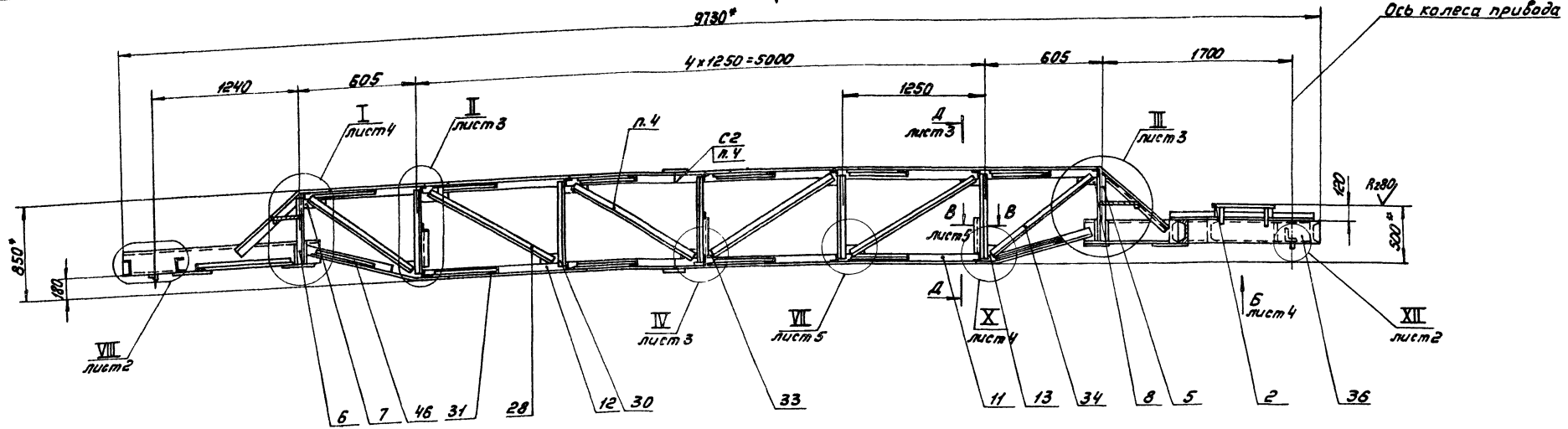
Формат Зона Поз.	Обозначение	Наименование	кол.	Примеч.
102		Шплицт 8,0 x 7,0		
		ГОСТ 397-79	16	
		<u>Прочие изделия</u>		
103		Выключатель пучевой ВК 200Б исп.1 ступень 2 7416.526.351-74	2	
		<u>Материалы</u>		
104		Доска 25 x 80		
		Сосна ГОСТ 8486-66	0,075 м ²	0,04 кг
105		Доска 50 x 160		0,12 м ²
		Сосна ГОСТ 8486-66	0,24 м ³	
106		Листа Б-2-4x40 ГОСТ 103-76 Вст.3сп ГОСТ 535-79	2 м	26,5 кг
107		Листа Б-2-4x40 ГОСТ 103-76 Вст.3сп ГОСТ 535-79	1,4 м	1,7 кг
108		Листа Б-2-4x40 ГОСТ 103-76 Вст.3сп ГОСТ 535-79	3,8 м	4,8 кг
109		Листа Б-2-4x40 ГОСТ 103-76 Вст.3сп ГОСТ 535-79	1,7 м	2,14 кг
4Н.429.00.00.000				Лист 7
Изм. Лист № докум. Подп. Дата				
формат 11				

Формат Зона Поз.	Обозначение	Наименование	кол.	Примеч.
110		Проволока ГОСТ 3282-74	0,2 м	0,03 кг
111		Трубка МВТ-50-355-3х1 черная ГОСТ 19034-73	25 м	0,05 кг
112		Уголок Б40x40x4 ГОСТ 8509-72 Вст.3сп ГОСТ 535-79	0,8 м	1,0 кг
4Н.429.00.00.000				Лист 8
Изм. Лист № докум. Подп. Дата				
формат 11				

Шплицт 6,3 x 45 ГОСТ 397-79

93 000 00 10 62 H 114

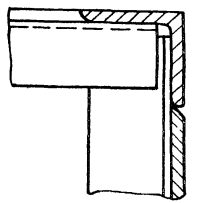
Лист 2



- Угольники поз. 28, и 31, лежащие в районе монтажного стыка, приварить после сварки монтажного разреза.
5. Шероховатость обрабатываемых поверхностей деталей без чертежа R_{a160} .
- 6.* Размеры для справок.
- 7** Размечать по сопрягаемым деталям.

1. Н14, н14, ± $\frac{1714}{2}$.
2. Поверхности Л1М должны лежать в одной плоскости. Отклонение не более 0,5 мм.
3. Сварку произвести по контуру прилегания деталей по ГОСТ 5264-80-Т1-Д6, кроме мест обозначенных особо.
4. Для облегчения транспортировки в металлоконструкции моста предусмотрен монтажный разъем. Сварку швов в местах разреза произвести при сборке моста на месте установки, соблюдая указания, приведенные в технических условиях на изготовление и монтаж илоскреба.

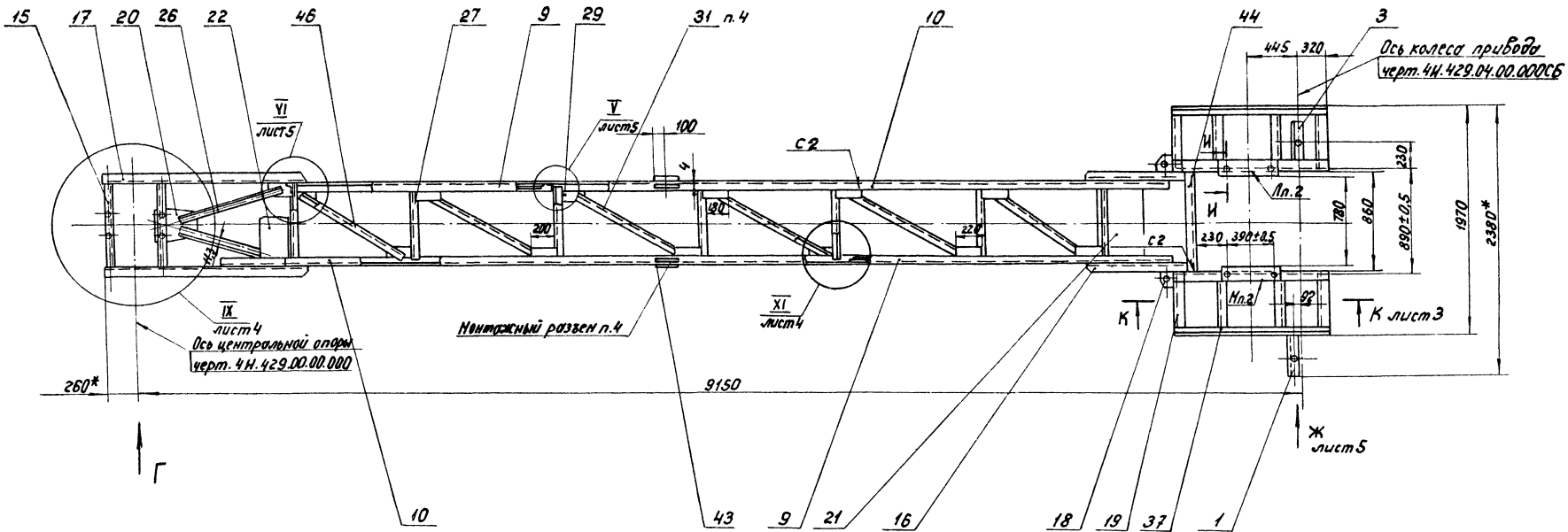
H - Н лист 3
M 1:2



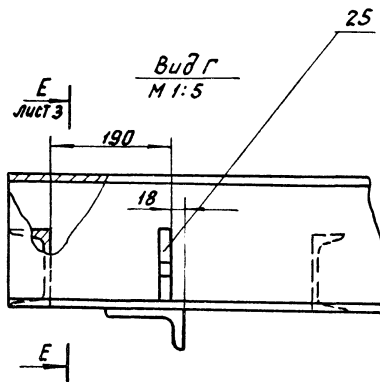
30-00981
 82
 Изменения, дополнения и детали
 10-00981
 82
 Изменения, дополнения, детали и чертежи

				4И.429.01.00.000 СБ	
Изм.	Лист	№ докум.	Подп.	Дата	
Разработ.	Смиркина		Л.С.		
Проект.	Пенюков		В.С.		
Рис.	Пенюков		В.С.		
Исполн. Кулагина					
Ферма моста					Лист
Сборочный чертеж					Масса
					4930
					1:25
					Лист 1
					Листов 5
					Масштаб
					1:25
					Отдел №5

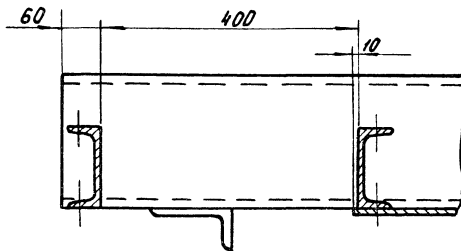
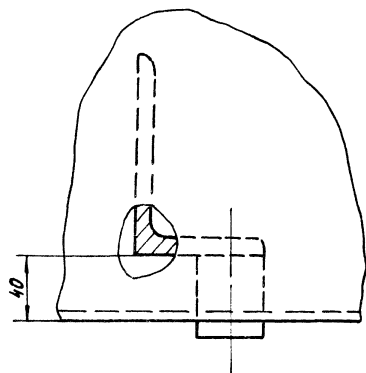
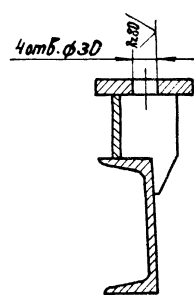
Вид А лист 1



VIII лист 1
М 1:5



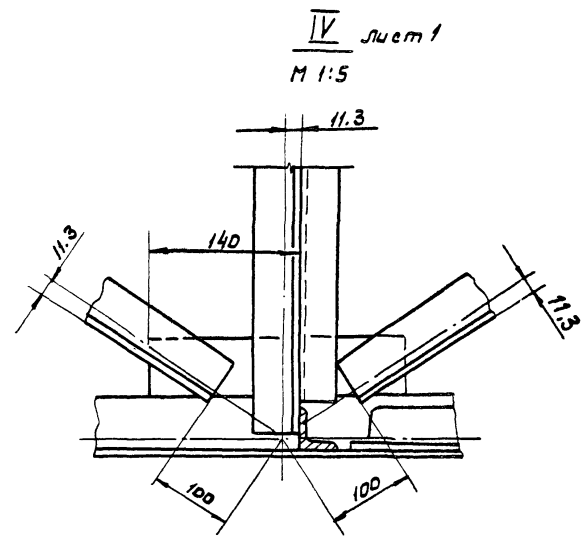
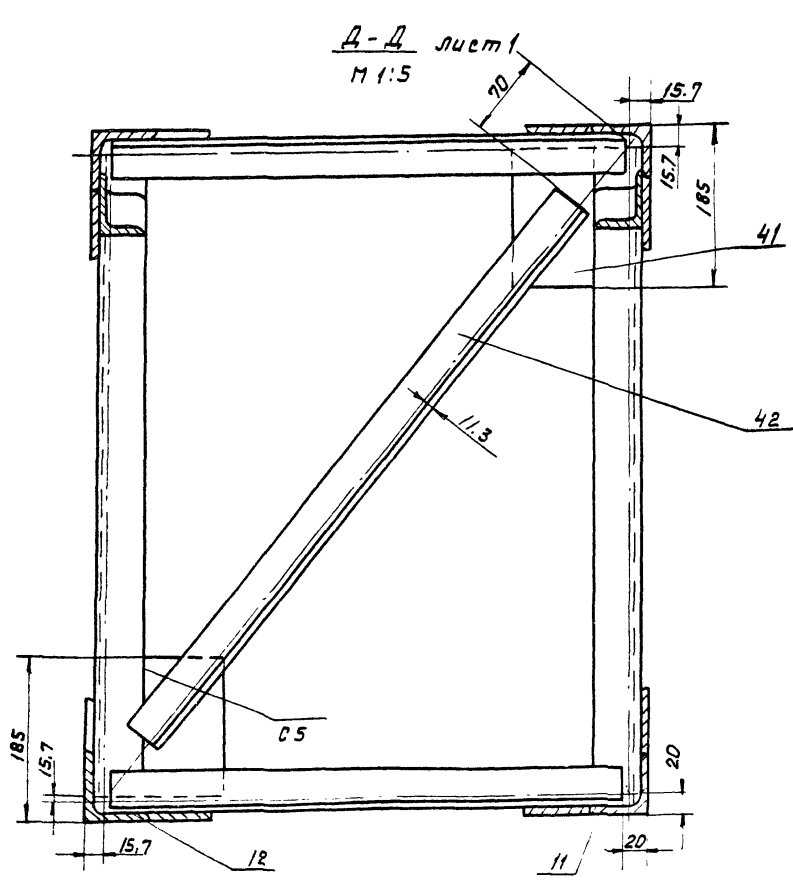
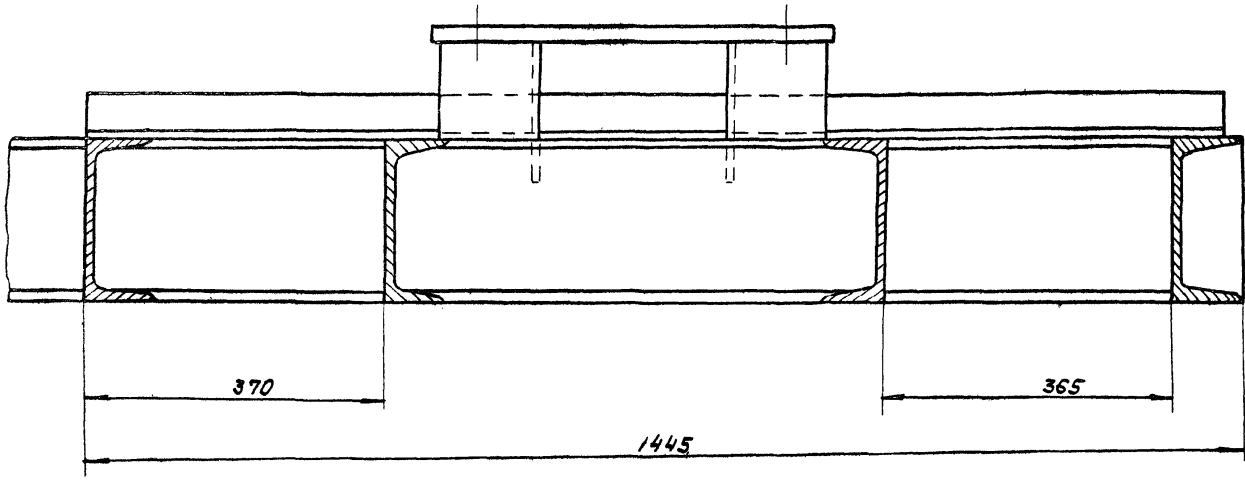
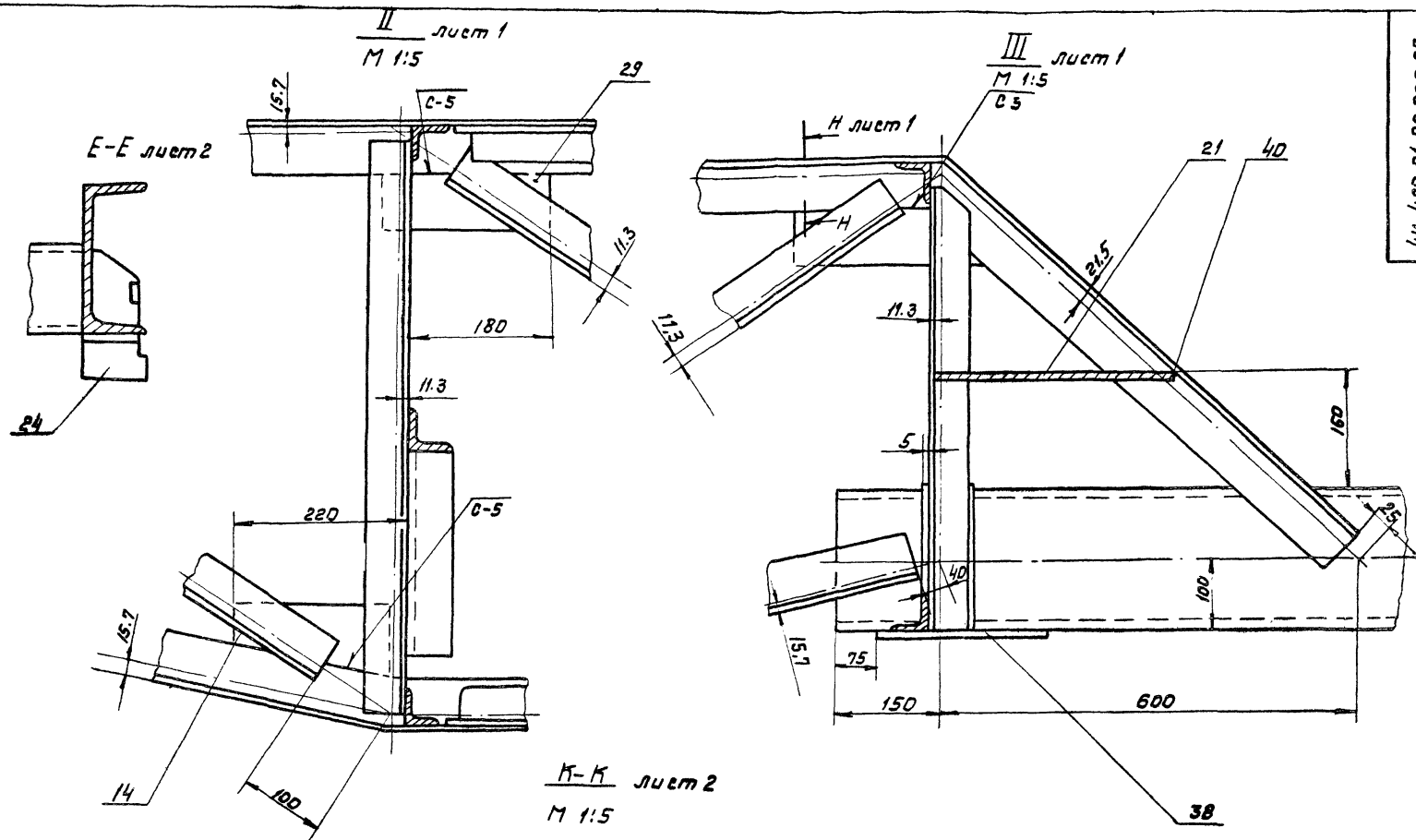
Н-И повернуто М 1:5



					4Н.429.01.00.000 СБ						
Ин. лист	Исполн.	Подп.	Дата		Ферма моста				Лист	Масса	Жестко
Проект	Пенярев	М.С.	2002		Сборочный чертёж				М	-	-
Рук.	Пенярев	М.С.	2002						Лист 2 Листов 6		
Н.контр.	Будачина	С.Г.							См. требования к чертежам		
					Отдел №5						

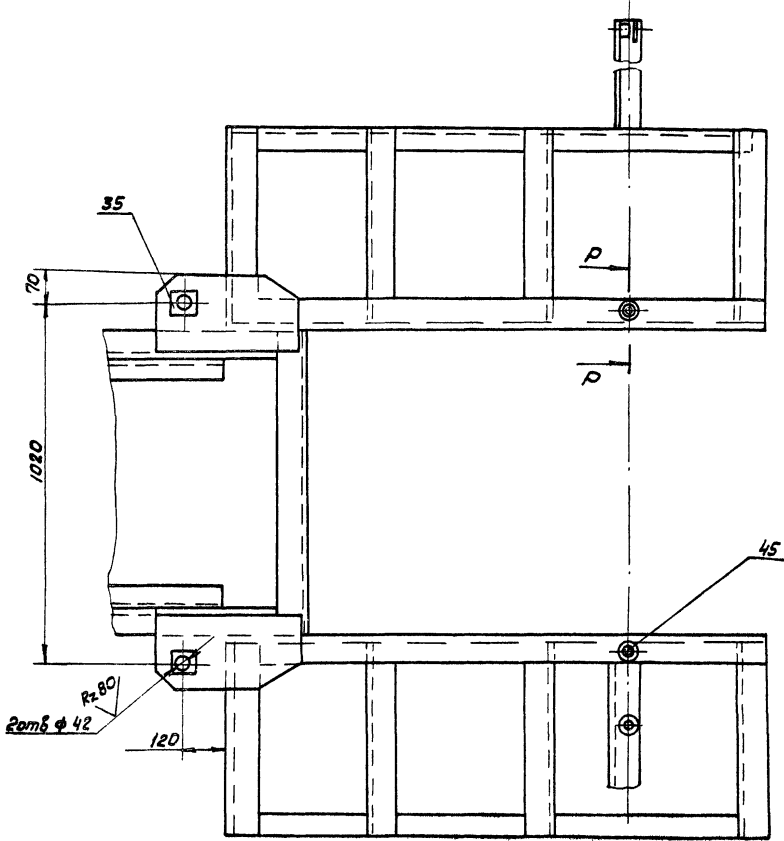
2017-08-15 10:00:00
 2017-08-15 10:00:00
 2017-08-15 10:00:00

4И.429.01.00.000 СБ

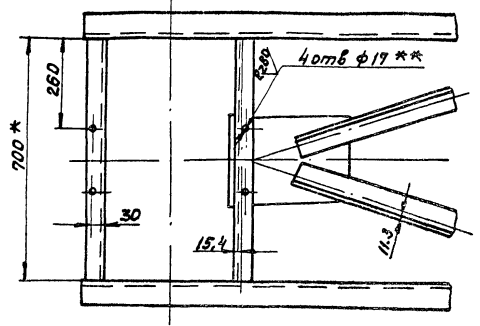


4И.429.01.00.000 СБ						Лит.	Масса	Материал
Изм. №	Лист	№ Вокна	Подп.	Дата	Ферма окна	И	-	-
Разработчик	Салехина	Ряд	Ряд		Сборочный чертеж			
Проб.	Пендерева					Лист 3	Листов	
Руч.	Пендерева					Магвадканалии проект		
Н. контр.	Потушков					Отдел 5		
копировал: 93						18600-06 30 формат 22		

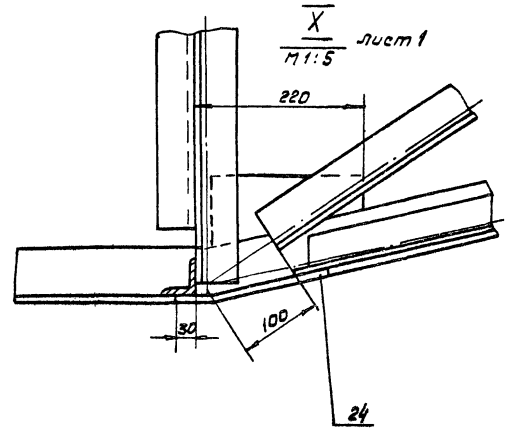
Вид В лист 1
М 1:10



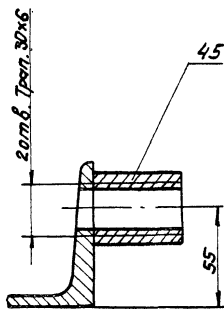
IX лист 2
М 1:10



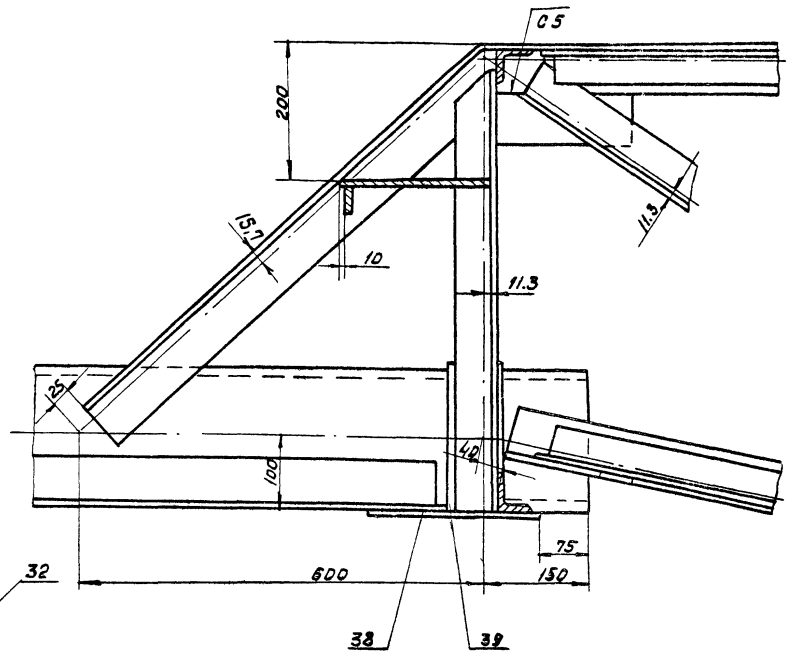
X лист 1
М 1:5



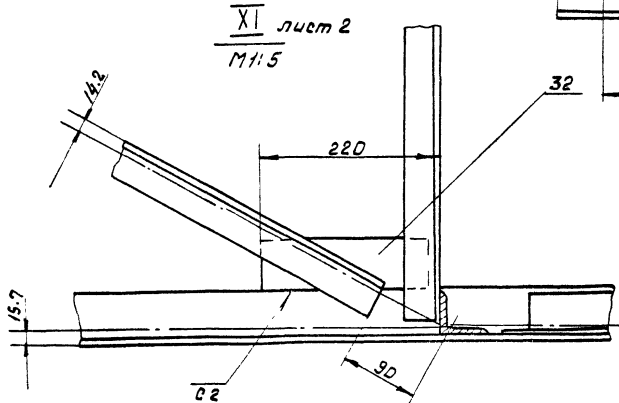
Р-Р
М 1:2



I лист 1
М 1:5



XI лист 2
М 1:5



4И. 429.01.00.000 СБ

Илл. Лист	№ докум.	Подп.	Дата	Ферма моста Сборочный чертеж	Лист	Из всего	Листов
Разраб.	Составил	Дал			И	-	-
Проб.	Пендереб				Листы		
Вук.	Пендереб				Листов		
И. контро.	Потытков			Новгородский мостостроительный завод			
					Отдел № 25		

получено: 03

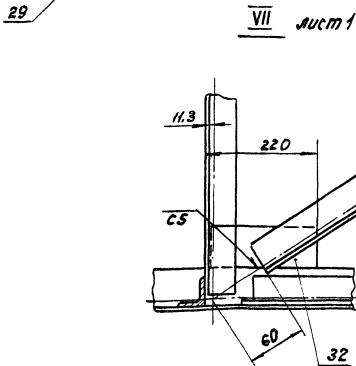
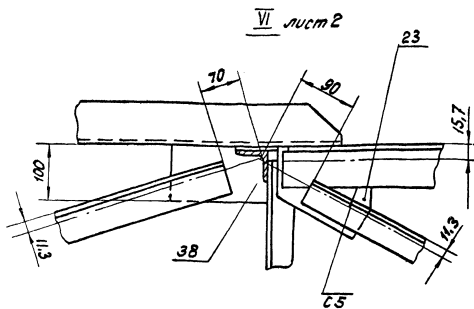
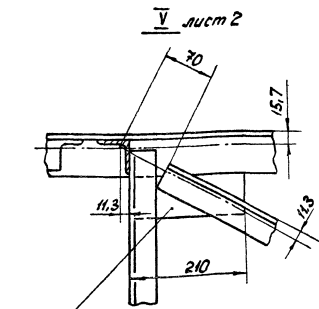
18600-06

31

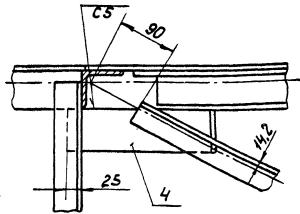
содержит 22

4И. 429.01.00.000 СБ

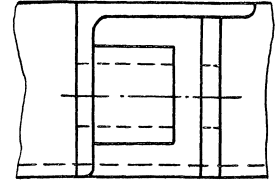
930000.00.10.624.HH



B-B лист 1



Вид Ж лист 2
M:1



4H.429.01.00.000 CБ			
Изм. лист № докум.	Подп.	Дата	Лист № всего листов
Разработ. Гондурова	Л.С.		5
Проект. Пендерева	Л.С.		Лист 5 листов
Фук. Пендерева	Л.С.		Насвадокалналширээкт
И.КОНТР. Кулагина	Л.С.		Отдел №5
			формат А4

№ лист	Зона	№ док.	Обозначение	Наименование	Кол.	Примеч.
<u>Документация</u>						
*)			4H.429.01.00.000 CБ	Сварочный чертеж		*) 22, 12
<u>Сварочные единицы</u>						
H	1		4H.429.01.01.000	Кронштейн	1	
H	2		4H.429.01.02.000	Подставка	2	
H	3		4H.429.01.03.000	Кронштейн	1	
<u>Детали</u>						
H	4		4H.429.01.00.001	Накладка	2	
H	5		4H.429.01.00.002	Стойка	2	
H	6		4H.429.01.00.002-01	Стойка	2	
H	7		4H.429.01.00.003	Накладка	2	
H	8		4H.429.01.00.003-01	Накладка	2	
H	9		4H.429.01.00.004	Угольник верхний	2	
H	10		4H.429.01.00.004-01	Угольник верхний	2	
H	11		4H.429.01.00.005	Угольник нижний	2	
H	12		4H.429.01.00.005-01	Угольник нижний	2	
H	13		4H.429.01.00.006	Накладка	2	
4H.429.01.00.000						
Изм. лист № докум.	Подп.	Дата	Ферна носта		Лист № всего листов	5
Разработ. Гондурова	Л.С.				Насвадокалналширээкт	
Проект. Пендерева	Л.С.				Отдел №5	
И.КОНТР. Кулагина	Л.С.				формат А4	

№ лист	Зона	№ док.	Обозначение	Наименование	Кол.	Примеч.
H	14		4H.429.01.00.006-01	Накладка	2	
H	15		4H.429.01.00.007	Поперечина	2	
H	16		4H.429.01.00.008	Балка	2	
H	17		4H.429.01.00.008-01	Балка	2	
H	18		4H.429.01.00.009	Ребро	2	
H	19		4H.429.01.00.011	Балка	8	
H	20		4H.429.01.00.012	Накладка	1	
H	21		4H.429.01.00.013	Ступень	1	
H	22		4H.429.01.00.013-01	Ступень	1	
H	23		4H.429.01.00.014	Накладка	2	
H	24		4H.429.01.00.015	Угольник	2	
H	25		4H.429.01.00.016	Ребро	2	
H	26		4H.429.01.00.017	Угольник		
				Уголок Б 40х40х4 ГОСТ 8509-72 в ст.301 ГОСТ 535-79		
				L = 900/4	2	1,9 кг
H	27		4H.429.01.00.018	Угольник		
				Уголок Б 40х40х4 ГОСТ 8509-72 в ст.301 ГОСТ 535-79		
				L = 660/4	14	1,5 кг
H	28		4H.429.01.00.019	Угольник		
				Уголок Б 40х40х4 ГОСТ 8509-72 в ст.301 ГОСТ 535-79		
				L = 1390/4	8	
4H.429.01.00.000						
Изм. лист № докум.	Подп.	Дата	Ферна носта		Лист № всего листов	2
Разработ. Гондурова	Л.С.				Насвадокалналширээкт	
Проект. Пендерева	Л.С.				Отдел №5	
И.КОНТР. Кулагина	Л.С.				формат А4	

Изм. лист № докум. Подп. Дата

копировка: 107-13600-06 32 формат А4

Формат	Возв	Поз.	Обозначение	Наименование	кол.	Примеч.
54	29		4И.429.01.00.021	Накладка полоса 62-6x48 ГОСТ 103-76 в ст 3 см ГОСТ 535-79 L = 200 h14	20	0,7 кг
54	30		4И.429.01.00.022	Угольник Уголок 640x40x4 ГОСТ 8509-76 в ст 3 см ГОСТ 535-79 L = 810 h14	10	1,3 кг
54	31		4И.429.01.00.023	Угольник Уголок 640x40x4 ГОСТ 8509-76 в ст 3 см ГОСТ 535-79 L = 1300 h14	8	
54	32		4И.429.01.00.024	Накладка полоса 62-6x75 ГОСТ 103-76 в ст 3 см ГОСТ 535-79 L = 210 h14	16	0,7 кг
54	33		4И.429.01.00.025	Накладка L=320h14 полоса 62x75 ГОСТ 103-76 в ст 3 см ГОСТ 535-79	2	1,1 кг
54	34		4И.429.01.00.026	Угольник L=840h14 Уголок 640x40x4 ГОСТ 8509-76 в ст 3 см ГОСТ 535-79	4	2,0 кг
54	35		4И.429.01.00.027	Накладка L=80h14 полоса 62 5x10 ГОСТ 103-76 в ст 3 см ГОСТ 535-79	2	0,2 кг
4И.429.01.00.000						3

Формат 11

Формат	Возв	Поз.	Обозначение	Наименование	кол.	Примеч.
54	36		4И.429.01.00.028	Балка швеллер 20° ГОСТ 8240-72 в ст 3 см ГОСТ 535-79 L = 1445 h14	2	28,7 кг
54	37		4И.429.01.00.029	Угольник Уголок 665x63x6 ГОСТ 8509-76 в ст 3 см ГОСТ 535-79 L = 1425 h14	2	8,8 кг
54	38		4И.429.01.00.031	Накладка полоса 62 5x10 ГОСТ 103-76 в ст 3 см ГОСТ 535-79 L = 250 h14	4	1,26 кг
54	39		4И.429.01.00.032	Проставка L=210h14 полоса 62 5x50 ГОСТ 103-76 в ст 3 см ГОСТ 535-79	4	0,4 кг
54	40		4И.429.01.00.033	Ребро L=688h14 полоса 62 4x40 ГОСТ 103-76 в ст 3 см ГОСТ 535-79	2	4,86 кг
54	41		4И.429.01.00.034	Накладка L=70h14 полоса 62 6x100 ГОСТ 103-76 в ст 3 см ГОСТ 535-79	6	0,75 кг
54	42		4И.429.01.00.035	Угольник Уголок 640x40x4 ГОСТ 8509-76 в ст 3 см ГОСТ 535-79 L = 920 h14	3	2,2 кг
4И.429.01.00.000						4

Формат 11

Формат	Возв	Поз.	Обозначение	Наименование	кол.	Примеч.
54	43		4И.429.01.00.036	Накладка полоса 62 6x50 ГОСТ 103-76 в ст 3 см ГОСТ 535-79 L = 200 h14	8	0,47 кг
54	44		4И.429.01.00.037	Балка швеллер 20° ГОСТ 8240-72 в ст 3 см ГОСТ 535-79 L = 858 h14	1	17,0 кг
54	45		4И.429.01.00.038	Бобышка круп. 845 ГОСТ 2590-71 в ст 3 см ГОСТ 535-79 L = 40 h14	2	0,5 кг
54	46		4И.429.01.00.039	Угольник Уголок 640x40x4 ГОСТ 8509-76 в ст 3 см ГОСТ 535-79 L = 720 h14	4	1,75 кг
4И.429.01.00.000						5

Формат 11

5000010101062h14

1 Н14,3 17h14
2 Шероховатость обрабатываемых поверхностей деталей без чертёжца 3.0
3 * Размеры для справок.

4И.429.01.01.00005

Кронштейн
Свободный чертёж

Лист 3.9 из 4.2
Лист 1 из 1

18600-06 33 Формат 11

Формат Лист	Лист	Обозначение	Наименование	Кол.	Примеч.
			Документация		
И		ЧН.429.01.01.000СБ	Сварочный чертеж		
			детали		
И	1	ЧН.429.01.01.001	Угольник	1	
И	2	ЧН.429.01.01.002	ребро	1	
СЧ	3	ЧН.429.01.01.003	Бобышка		
			Круг В34 ГОСТ 2590-71 в ст 3 сл ГОСТ 535-79		
			L = 30 мм	1	0,29 кг
ЧН.429.01.01.000					
Лист	№ докум.	Лист	Дата	Лист	Листов
Разраб.	Смолина	Рос		И	1
Проб.	Пендереф	И		Лист	Листов
И.КОНТ.Курганова	И	Мособлкоминипром	Отдел Н5		
Формат И					

100 10 10 626 ИИ

ЧН.429.01.01.001

Лист	Масса	Масштаб
И	2,3	1:2

Угольник

Углатк 583x63x6 ГОСТ 8509-79
в ст 3 сл ГОСТ 535-79

Мособлкоминипром
Отдел Н5

Формат И

200 10 10 626 ИИ

ЧН.429.01.01.002

Лист	Масса	Масштаб
И	1,5	1:1

ребро

Лист 26 ГОСТ 19903-74
в ст 3 сл ГОСТ 14637-79

Мособлкоминипром
Отдел Н5

Формат И

9000 20 10 626 ИИ

ЧН.429.01.02.000СБ

Лист	Масса	Масштаб
И	12,6	1:1

Подставка

Сварочный чертеж

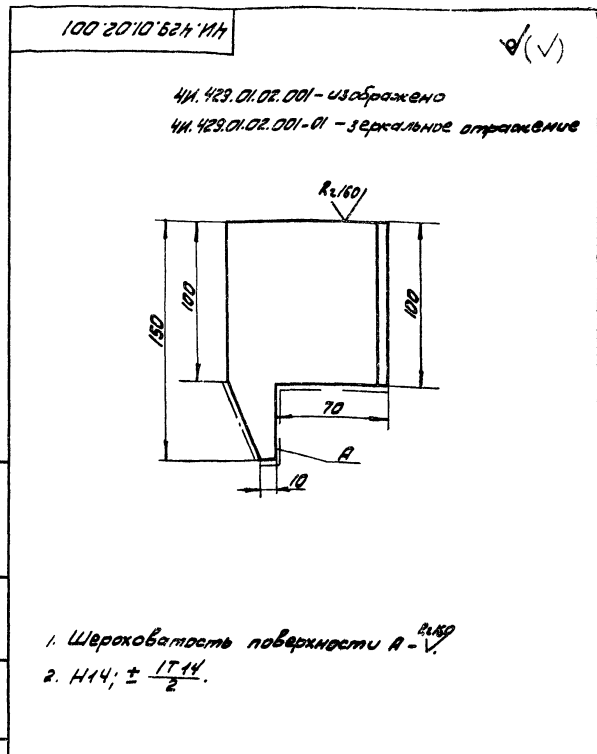
Мособлкоминипром
Отдел Н5

Формат И

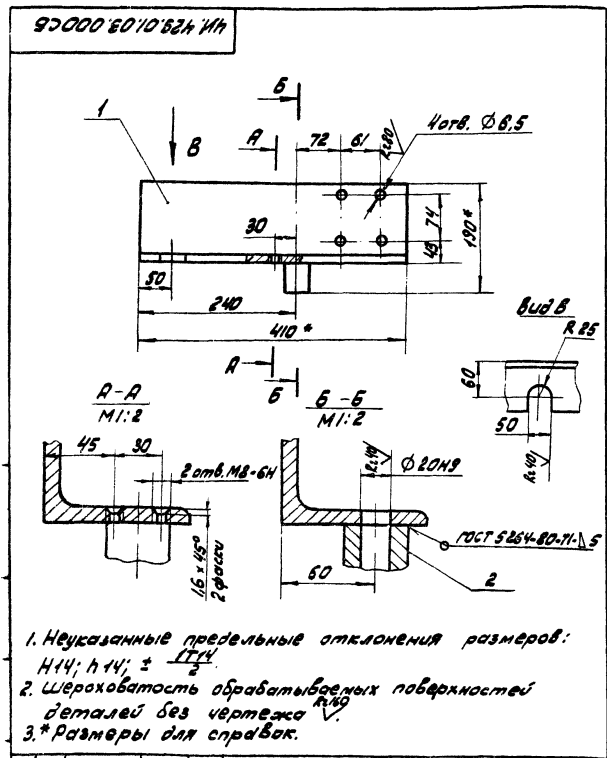
Копировка: 375-18600-06 34

Изм.	Лист	Обозначение	Наименование	кол.	Примеч.
			<u>Документация</u>		
II		ЧМ. 429.01.02.000СБ	Сборочный чертёж		
			<u>Детали</u>		
II	1	ЧМ. 429.01.02.001	Угольник	1	
II	2	ЧМ. 429.01.02.001-01	Угольник	1	
64	3	ЧМ. 429.01.02.003	Пластина		
			5-2.22х120х10х125-76 Полка вст.3ен ГОСТ 535-79		
			L = 500h14	1	10,9кг

Изм.	Лист	Обозначение	Наименование	кол.	Примеч.
		ЧМ. 429.01.02.000	<u>Подставка</u>		
Изм.	Лист	Масса	Материал		
И	1	5,5	1/5		
Исполнитель	Провер.	Дата			
Кулагина	Кулагина				



Изм.	Лист	Обозначение	Наименование	кол.	Примеч.
		ЧМ. 429.01.02.001	<u>Угольник</u>		
Изм.	Лист	Масса	Материал		
И	1	1,6	1/2		
Исполнитель	Провер.	Дата			
Кулагина	Кулагина				

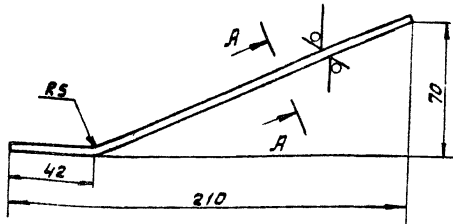


Изм.	Лист	Обозначение	Наименование	кол.	Примеч.
		ЧМ. 429.01.03.000СБ	<u>Кронштейн</u>		
Изм.	Лист	Масса	Материал		
И	5,5	1/5			
Исполнитель	Провер.	Дата			
Кулагина	Кулагина				

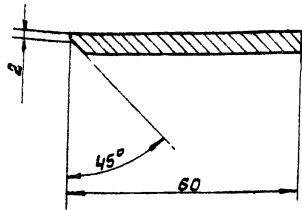
Изм.	Лист	Обозначение	Наименование	кол.	Примеч.
			<u>Документация</u>		
II			Сборочный чертёж		
			<u>Детали</u>		
64	1	ЧМ. 429.01.03.001	Угольник		
			Уголок 5х10х9х10 ГОСТ 8510-72 вст.3ен ГОСТ 535-79		
			L = 410h14	1	7,18кг
64	2	ЧМ. 429.01.03.002	Бобышка		
			Круг 5х40 ГОСТ 2590-71 вст.3ен ГОСТ 535-79		
			L = 50h14	1	0,49кг

100 00 10 624 И4

Rz320 ✓(✓)



A-A повернуто
M 1:1



$h 14; \pm \frac{IT14}{2}$

4И.429.01.00.001

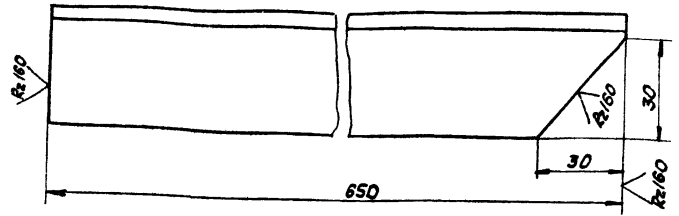
Изм.	Лист	№ докум.	Подп.	Дата	Лит.	Масса	Масштаб
Разраб.	Ковалев	ЭЛ	В.С.				
Проб.	Соложнина	В.С.			Лист	Листов	
И.контр.	Кулагина	В.С.			Лист	Листов	

Накладка
Лист 65 ГОСТ 19903-74
В ст 3 ст ГОСТ 14637-79
Мособлаканалнипроект
Отдел №5
Формат И

200 00 10 624 И4

✓(✓)

4И.429.01.00.002 - изображено
4И.429.01.00.002-01 - зеркальное отражение



$h 14; \pm \frac{IT14}{2}$

4И.429.01.00.002

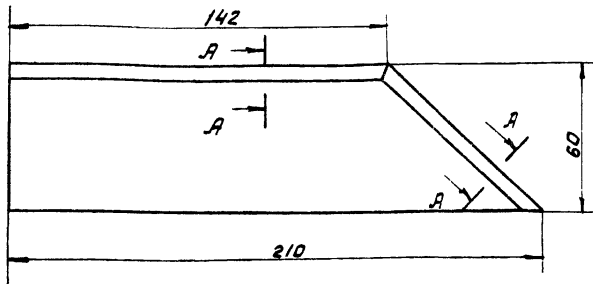
Изм.	Лист	№ докум.	Подп.	Дата	Лит.	Масса	Масштаб
Разраб.	Соложнина	В.С.	В.С.				
Проб.	Пендерева	В.С.			Лист	Листов	
И.контр.	Кулагина	В.С.			Лист	Листов	

Стойка
Угол 6-40x40x4 ГОСТ 8509-72
В ст 3 ст ГОСТ 535-79
Мособлаканалнипроект
Отдел №5
Формат И

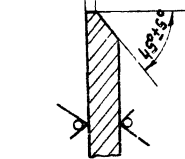
200 00 10 624 И4

Rz160 ✓(✓)

4И.429.01.00.003 - изображено
4И.429.01.00.003-01 - зеркальное отражение.



A-A повернуто
M 1:1



Неуказанные предельные отклонения размеров:

$h 14; \pm \frac{IT14}{2}$

4И.429.01.00.003

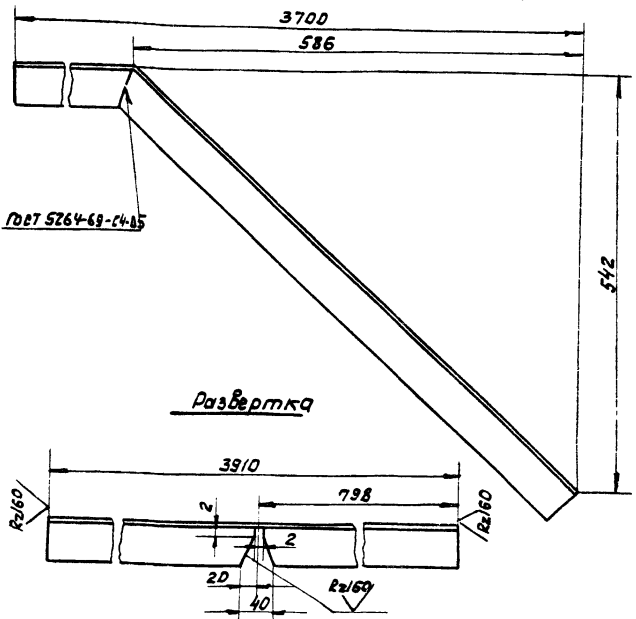
Изм.	Лист	№ докум.	Подп.	Дата	Лит.	Масса	Масштаб
Разраб.	Соложнина	В.С.	В.С.				
Проб.	Пендерева	В.С.			Лист	Листов	
И.контр.	Кулагина	В.С.			Лист	Листов	

Накладка
Лист 65 ГОСТ 19903-74
В ст 3 ст ГОСТ 14637-79
Мособлаканалнипроект
Отдел №5

400 00 10 624 И4

✓(✓)

4И.429.01.00.004 - изображено
4И.429.01.00.004-01 - зеркальное отражение

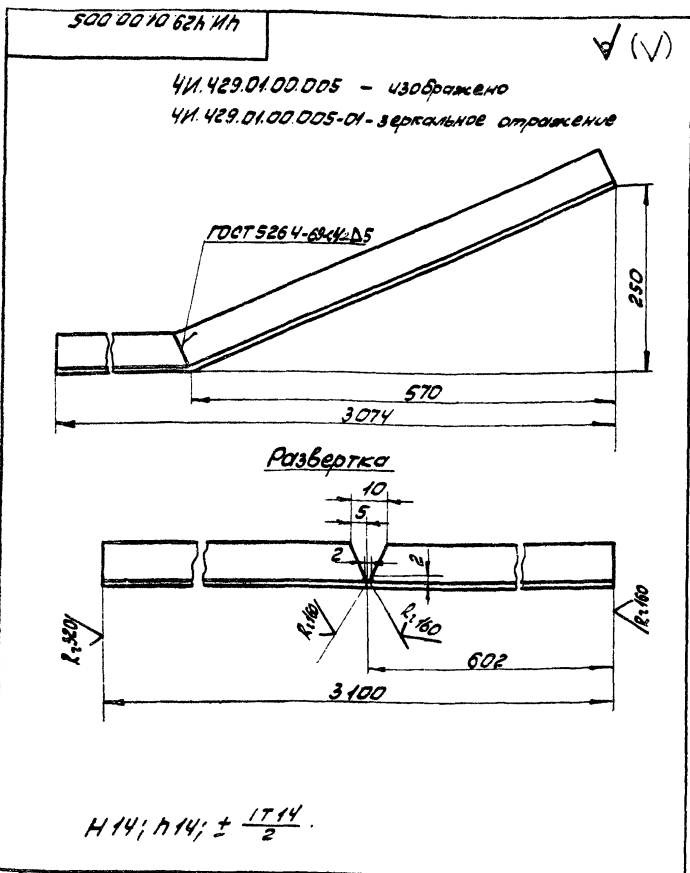


$h 14; h 14; \pm \frac{IT14}{2}$

4И.429.01.00.004

Изм.	Лист	№ докум.	Подп.	Дата	Лит.	Масса	Масштаб
Разраб.	Ковалев	ЭЛ	В.С.				
Проб.	Соложнина	В.С.			Лист	Листов	
И.контр.	Кулагина	В.С.			Лист	Листов	

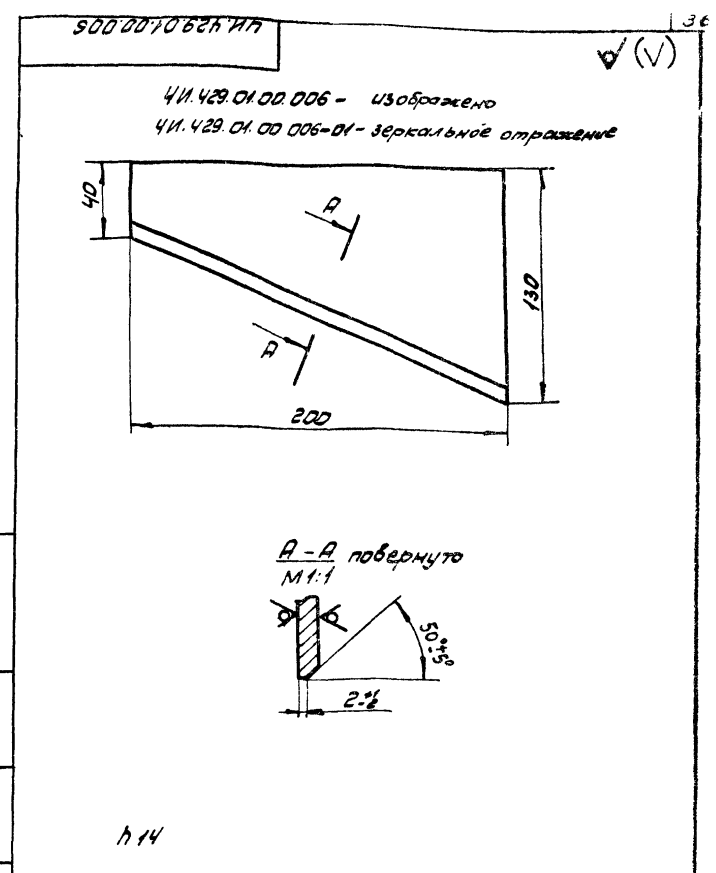
Угальный верхний
Угол 6 56x56x5 ГОСТ 8509-72
В ст 3 ст ГОСТ 535-79
Мособлаканалнипроект
Отдел №5
Формат И



ЧИ.429.01.00.005				ЛИСТ	Масса	Масштаб
Исполн	№ докум	Подп.	Дата	И	28,0	1:5
Разраб	Сатюкина	Валд		ЛИСТ	Листов: 1	
Проб	Пендерева			Мособлканалнипроект		
И.контр Кулагина В.И.				Отдел № 5		

Уголок 656x56x5 ГОСТ 8509-72
В от 3 от ГОСТ 535-79

Формат И

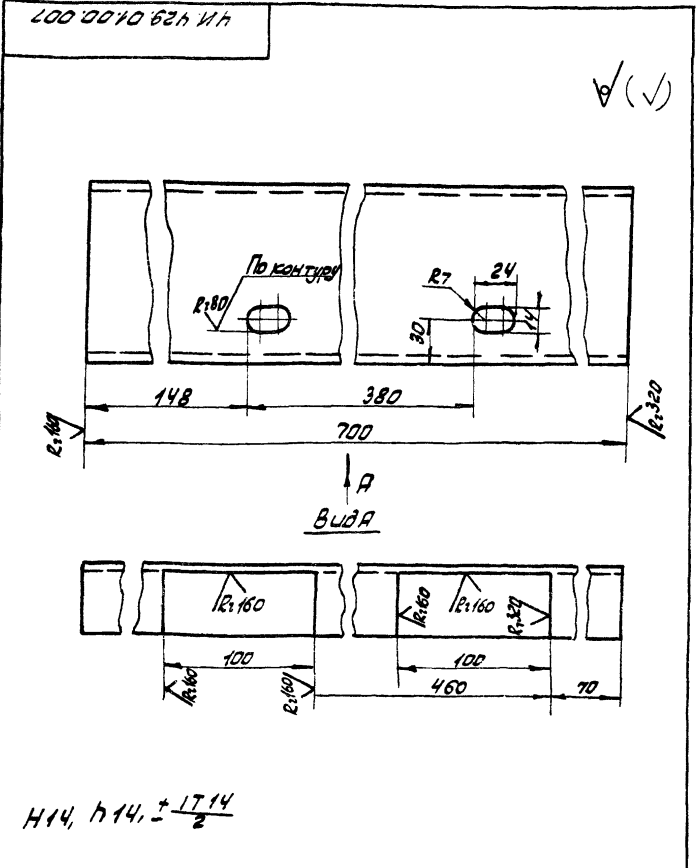


ЧИ.429.01.00.006				ЛИСТ	Масса	Масштаб
Исполн	№ докум	Подп.	Дата	И	1,85	1:2
Разраб	Сатюкина	Валд		ЛИСТ	Листов: 1	
Проб	Пендерева			Мособлканалнипроект		
И.контр Кулагина В.И.				Отдел № 5		

Накладка

Лист 65 ГОСТ 49908-74
В от 3 от ГОСТ 14637-79

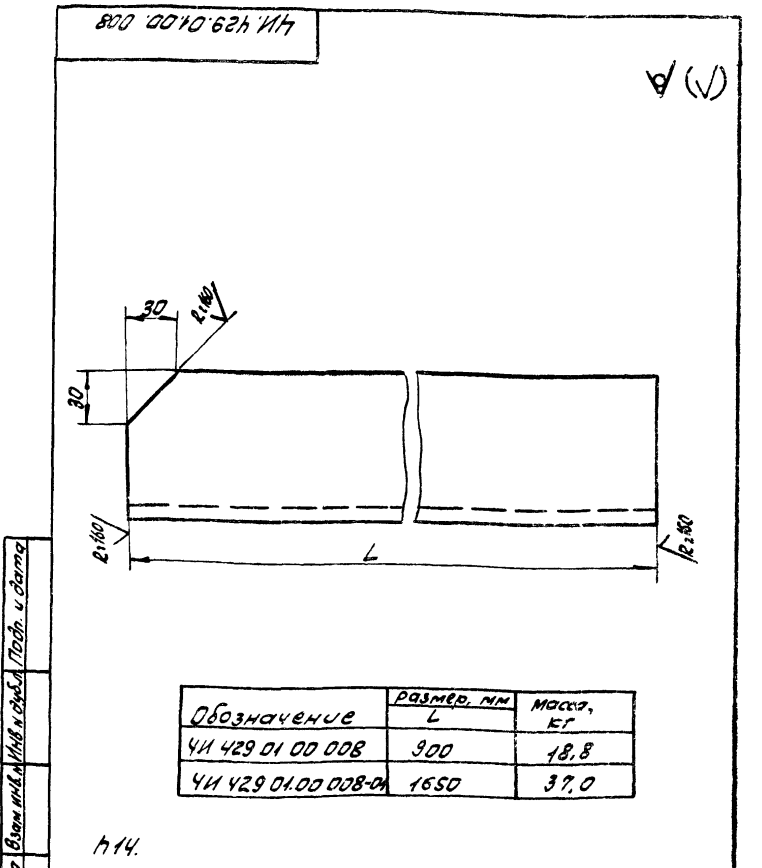
Формат И



ЧИ.429.01.00.007				ЛИСТ	Масса	Масштаб
Исполн	№ докум	Подп.	Дата	И	7,2	1:2,5
Разраб	Сатюкина	Валд		ЛИСТ	Листов: 1	
Проб	Пендерева			Мособлканалнипроект		
И.контр Кулагина В.И.				Отдел № 5		

Швеллер 12 ГОСТ 8240-72
В от 3 от ГОСТ 535-79

Формат И



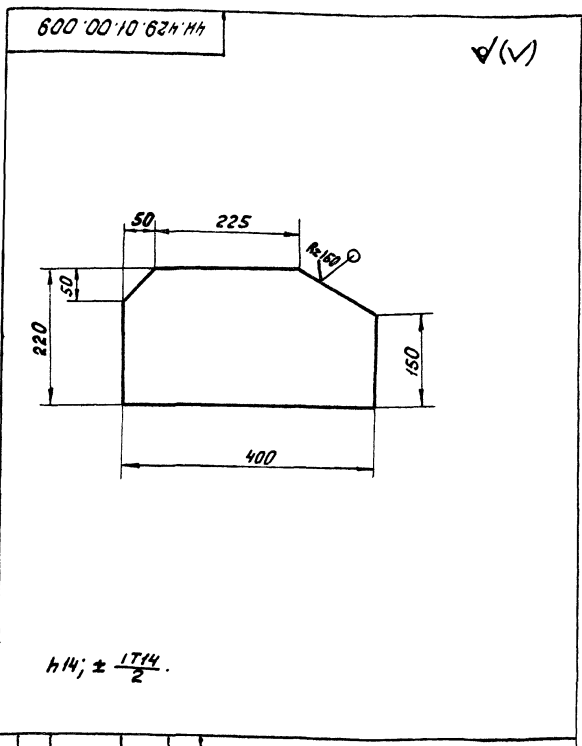
ЧИ.429.01.00.008				ЛИСТ	Масса	Масштаб
Исполн	№ докум	Подп.	Дата	И	см.	-
Разраб	Сатюкина	Валд		ЛИСТ	Листов: 1	
Проб	Пендерева			Мособлканалнипроект		
И.контр Кулагина В.И.				Отдел № 5		

Балка

Швеллер 20а ГОСТ 8240-72
В от 3 от ГОСТ 535-79

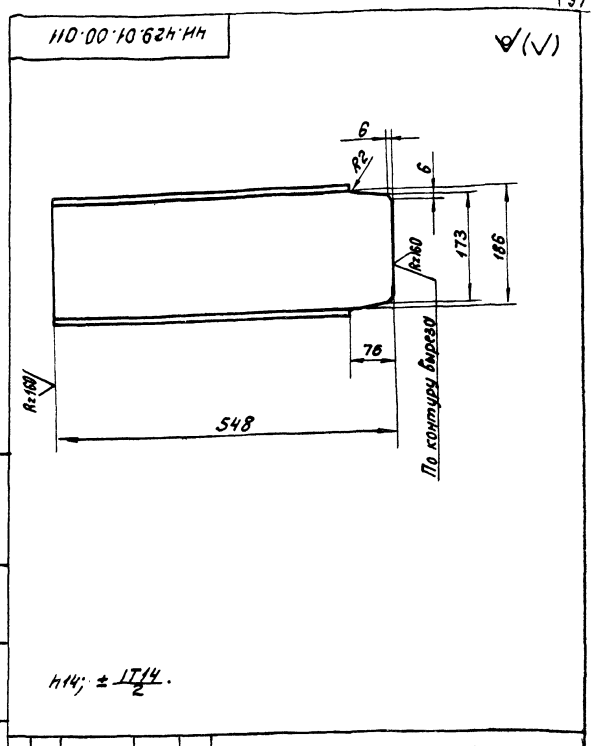
Формат И

Обозначение	Размер, мм	Масса, кг
ЧИ 429 01 00 008	900	18,8
ЧИ 429 01.00.008-01	1650	37,0



$h_{14}; \pm \frac{1714}{2}$

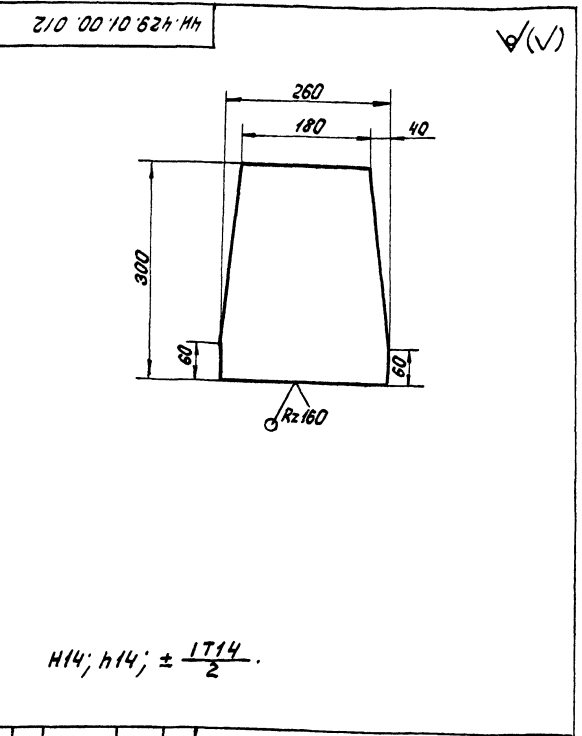
4Н.429.01.00.009				Лит.	Масса	Известно
Изм. Лист	Исполн.	Подп.	Дата	И	6,5	1:5
Разраб.	Симокина	Лев		Лист	Листов 1	
Проб.	Пендереб	Виз		Лист Листов 1		
И.контр.	Кулагина	ВЗР		Лист 510 ГОСТ 19903-74 Новосибирский проект		
				Ст. 3 от ГОСТ 14637-79 Отдел №5		
формат А5						



$h_{14}; \pm \frac{1714}{2}$

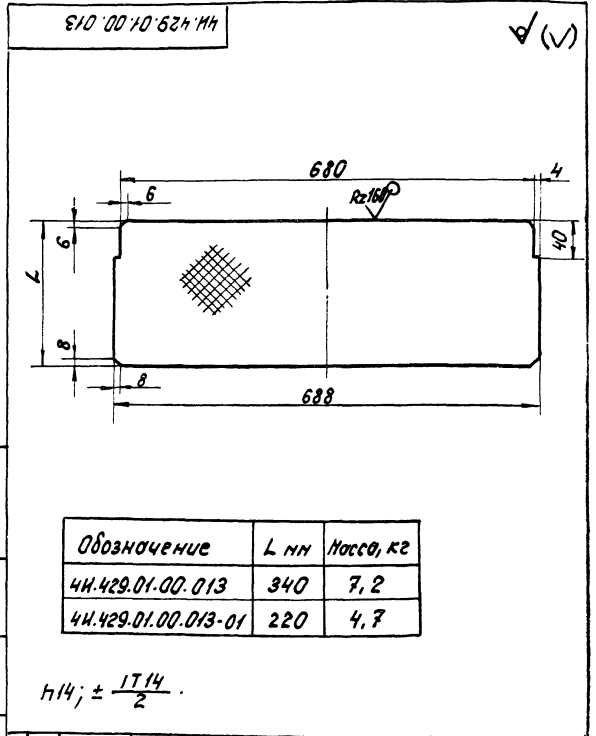
Изм. Лист Исполн. Подп. Дата Разраб. Симокина Лев Проб. Пендереб Виз И.контр. Кулагина ВЗР

4Н.429.01.00.011				Лит.	Масса	Известно
Изм. Лист	Исполн.	Подп.	Дата	И	9,8	1:5
Разраб.	Симокина	Лев		Лист	Листов 1	
Проб.	Пендереб	Виз		Лист Листов 1		
И.контр.	Кулагина	ВЗР		Лист 200 ГОСТ 8240-72		
				Ст. 3 от ГОСТ 535-79 Отдел №5		
формат А1						



$h_{14}; h_{14}; \pm \frac{1714}{2}$

4Н.429.01.00.013				Лит.	Масса	Известно
Изм. Лист	Исполн.	Подп.	Дата	И	6,3	1:5
Разраб.	Симокина	Лев		Лист	Листов 1	
Проб.	Пендереб	Виз		Лист Листов 1		
И.контр.	Кулагина	ВЗР		Лист 10 ГОСТ 19903-74 Новосибирский проект		
				Ст. 3 от ГОСТ 14637-79 Отдел №5		
формат А1						



$h_{14}; \pm \frac{1714}{2}$

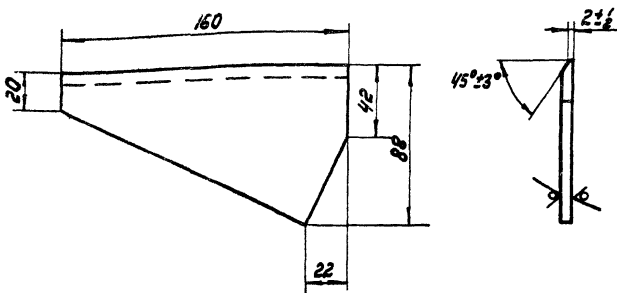
Обозначение	L мм	Масса, кг
4Н.429.01.00.013	340	7,2
4Н.429.01.00.013-01	220	4,7

Изм. Лист Исполн. Подп. Дата Разраб. Симокина Лев Проб. Пендереб Виз И.контр. Кулагина ВЗР

4Н.429.01.00.013				Лит.	Масса	Известно
Изм. Лист	Исполн.	Подп.	Дата	И	см табл.	-
Разраб.	Симокина	Лев		Лист	Листов 1	
Проб.	Пендереб	Виз		Лист Листов 1		
И.контр.	Кулагина	ВЗР		Лист 0-ПН 4,0		
				Ст. 3 от ГОСТ 8568-77 Отдел №5		
формат А1						

110 00 10 62h 11h

Rz 320 (✓)



Неуказанные предельные отклонения размеров:
h/14; ± 17/14 / 2

ЧМ. 429.01.00.014

Накладка

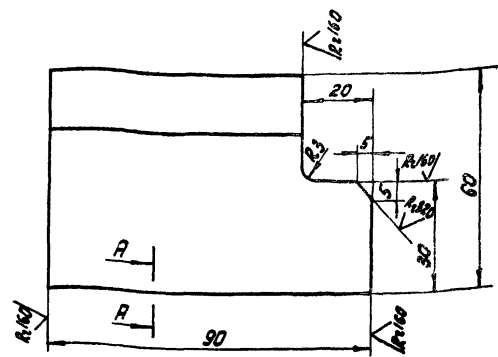
Лист	Масса	Масштаб
И	0,35	1:2
лист листов: 1		
Материал: сталь		
Модификация: нет		
Отдел: N5		

Лист Б5 ГОСТ 19903-74
Вот 3 сн ГОСТ 14637-79

формат II

310 00 10 62h 11h

(✓)



h/14; ± 17/14 / 2

ЧМ. 429.01.00.015

Угольник

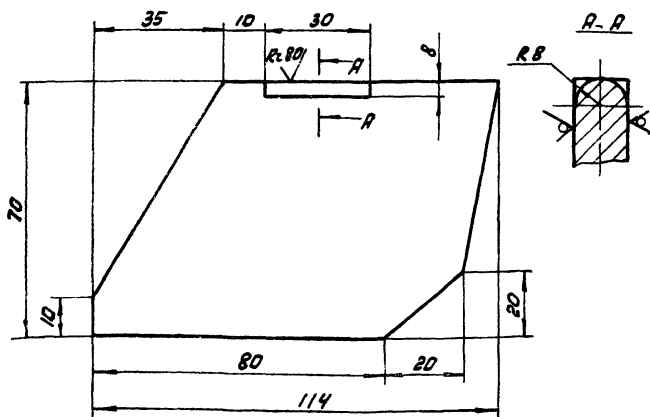
Лист	Масса	Масштаб
И	1,5	1:1
лист листов: 1		
Материал: сталь		
Модификация: нет		
Отдел: N5		

Угол реза: 60°/100°/16°/12°/50°/12°

формат II

310 00 10 62h 11h

Rz 160 (✓)



h/14; ± 17/14 / 2

ЧМ. 429.01.00.016

Ребро

Лист	Масса	Масштаб
И	0,82	1:1
лист листов: 1		
Материал: сталь		
Модификация: нет		
Отдел: N5		

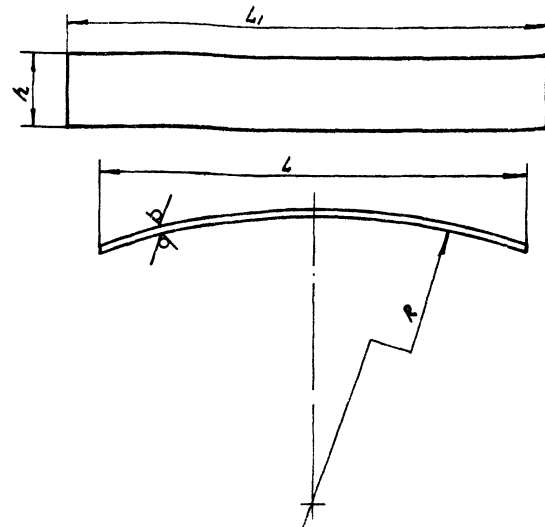
Лист Б5 ГОСТ 19903-74
Вот 3 сн ГОСТ 14637-79

формат II

300 10 30 62h 11h

Rz 80 (✓)

Развертка



Обозначение	Размеры, мм			Масса, кг
	L	L1	R	
ЧМ. 429.02.01.002	2640	2700	147	9,6
ЧМ. 429.02.01.002-01	2322	2360	107	6,3
ЧМ. 429.02.01.002-02	2028	2050	97	5,9

ЧМ. 429.02.01.002

Лист

Лист	Масса	Масштаб
И	см.	—
лист листов: 1		
Материал: сталь		
Модификация: нет		
Отдел: N5		

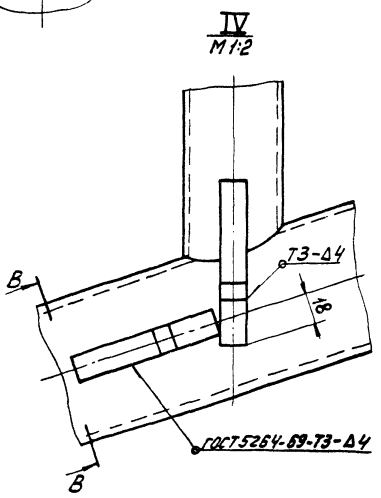
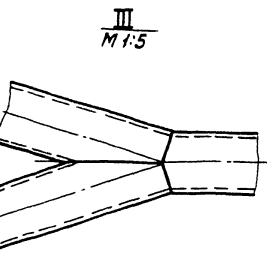
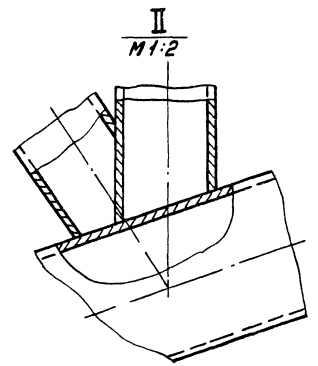
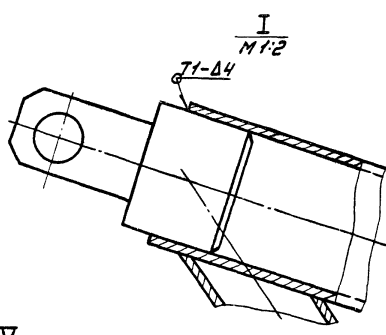
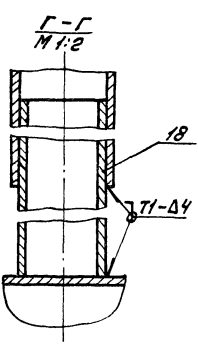
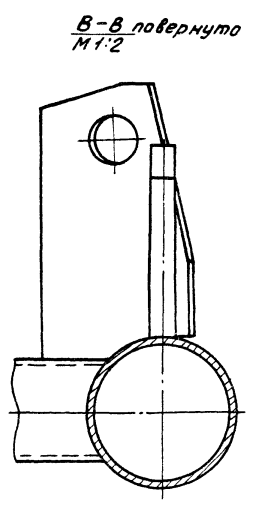
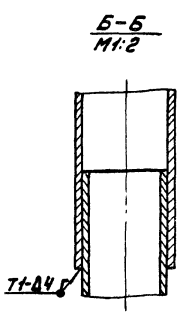
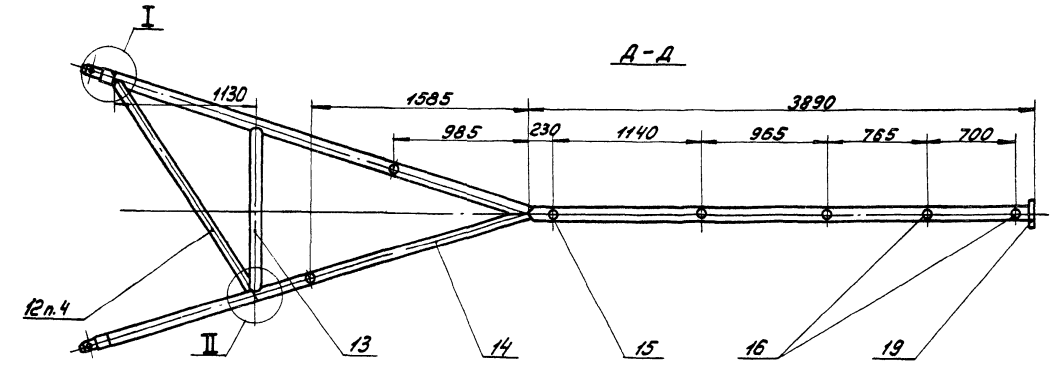
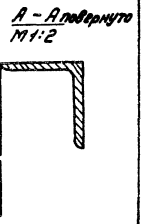
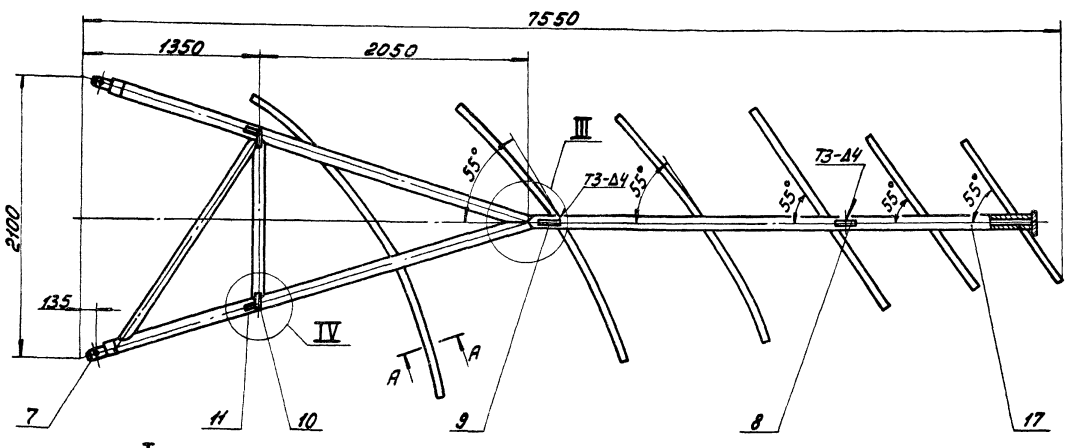
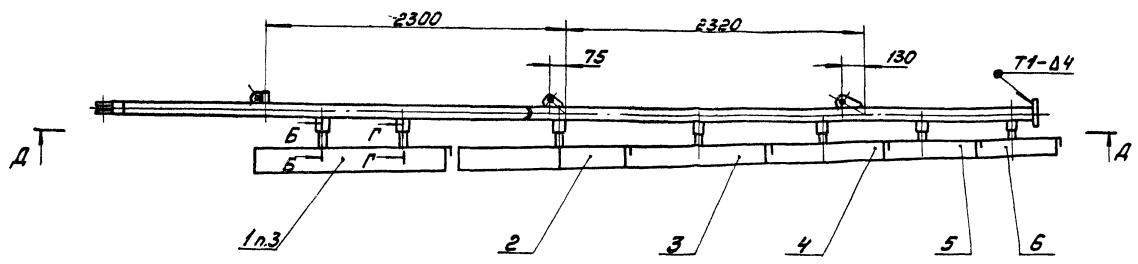
Лист Б5 ГОСТ 19903-74
Вот 3 сн ГОСТ 14637-79

формат II

копировал: ЗЛЛ

18:00-06

39



1. $n 14, \pm \frac{1714}{2}$
2. * Размеры для справок.
3. Скрепки поз 1-5 приварить на месте монтажа в соответствии с указаниями, приведенными в технических условиях черт. ЧН 429.00.00.000ТУ.
4. Концы труб поз 12, 13, 14, 17 падавать и обрезать по месту.
5. Сварку произвести по контуру приваивания деталей по ГОСТ 16037-80-У17-Δ4, кроме мест обозначенных особо
6. Шероховатость обрабатываемых поверхностей деталей без чертежа $Rz 160$

				ЧН 429.02.00.000 СБ		
Изм/Лист	№ докум	Дата	Лист	Имя	Лист	Масса
Разраб. Соловьев	К.И.Е.		№	215	1:25	
Проб. Пендереф	В.С.		Лист	Листов 1		
Рис. Пендереф	В.С.		Исполнитель			
И.контр. Потыкаев	В.П.		Отдел №5			

Рисунки Этап Лист	Обозначение	Наименование	Кол.	Примеч.
		<u>Документация</u>		
42	4Н.429.02.00.000 СБ	Сборочный чертеж		
		Сборочные единицы		
И 1	4Н.429.02.01.000	Скребок	1	
И 2	4Н.429.02.01.000-01	Скребок	1	
И 3	4Н.429.02.01.000-02	Скребок	1	
И 4	4Н.429.02.02.000	Скребок	1	
И 5	4Н.429.02.02.000-01	Скребок	1	
И 6	4Н.429.02.02.000-02	Скребок	1	
И 7	4Н.429.02.03.000	Вилка	2	

4Н.429.02.00.000

Крыло
скребковое

Лист 1
Лист 2
Масштаб: 1:1
Исполнитель: [подпись]
Отдел №5
Формат А1

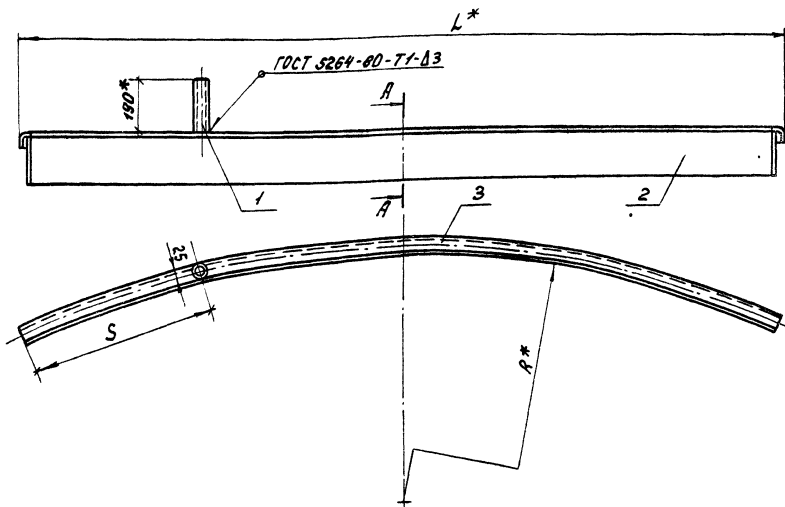
Рисунки Этап Лист	Обозначение	Наименование	Кол.	Примечание
И 13	4Н.429.02.00.006	Поперечина	1	
И 14	4Н.429.02.00.007	Пояс	2	
И 15	4Н.429.02.00.008	Патрубок	5	
И 16	4Н.429.02.00.008-01	Патрубок	2	
И 17	4Н.429.02.00.009	Консоль	1	
И 18	4Н.429.02.00.011	Труба		
		Труба 40x4 ГОСТ 3262-75 L = 190 мм	1	0,8 кг
И 19	4Н.429.02.00.012	Заглушка		
		Лист 54 ГОСТ 19903-74 Вст.3 сн ГОСТ 14637-79 Ø 98 h14	1	0,76 кг

4Н.429.02.00.000

Лист 2

Формат А1

9200010-20 624 мм



1. ± IT14
2* Размеры для справок.

Обозначение	Размеры, мм				Масса, кг
	А	В	С	П	
4Н.429.02.01.000	3245	2665	650	150	18,6
4Н.429.02.01.000-01	4645	2365	1145	110	14,2
4Н.429.02.01.000-02	5880	2060	1020	100	11,9

4Н.429.02.01.000 СБ		Лист 1	
Скребок		И	Л.Табл.
Сборочный чертеж		И	Л.Табл.
Исполнитель: [подпись]		Масштаб: 1:1	
И.КОНТ.К.С.М.С.И.Н.А. [подпись]		Масштаб: 1:1	

Формат Экз Лист	Обозначение	Наименование	кол.	Примеч.
		<u>Документация</u>		
12	ЧИ. 429.02.01.000СБ	Сборочный чертёж		
		<u>Детали</u>		
Б4	1 ЧИ. 429.02.01.001	Труба Труба 40х ГОСТ 3262-75 L = 190h14	1	
		<u>Переменные данные для исполнений</u>		
	ЧИ. 429.02.01.000			
		<u>Детали</u>		
И1	2 ЧИ. 429.02.01.002	Лист	1	
И1	3 ЧИ. 429.02.01.003	Ребро	1	
ЧИ. 429.02.01.000				
Имя Лист № Экз. Подп. Дата		Скребок		Лист Листов
Разработ. Соловьева К.С.				И 1 2
Проб. Пендерева В.И.				И 1 2
Н.Контр. Кулагина Ю.И.				И 1 2
		Масштаб: как в натуре		Отдел №5
				Формат А1

Формат Экз Лист	Обозначение	Наименование	кол.	Примеч.
		ЧИ. 429.02.01.000-01		
		<u>Детали</u>		
И1	2 ЧИ. 429.02.01.002-01	Лист	1	
И1	3 ЧИ. 429.02.01.003-01	Ребро	1	
		ЧИ. 429.02.01.000-02		
		<u>Детали</u>		
И1	2 ЧИ. 429.02.01.002-02	Лист	1	
И1	3 ЧИ. 429.02.01.003-02	Ребро	1	
ЧИ. 429.02.01.000				
Имя Лист № Экз. Подп. Дата		Скребок		Лист Листов
Разработ. Соловьева К.С.				И 1 2
Проб. Пендерева В.И.				И 1 2
Н.Контр. Кулагина Ю.И.				И 1 2
		Масштаб: как в натуре		Отдел №5
				Формат А1

600 1020 62h14

✓(✓)

Развертка

Обозначение	Размеры, мм			Масса, кг
	L ₁	L	R	
ЧИ. 429.02.01.003	2720	2665	3298	8,3
ЧИ. 429.02.01.003-01	2405	2365	4698	7,2
ЧИ. 429.02.01.003-02	2085	2060	5933	6,3

h14; ± 1714 / 2

ЧИ. 429.02.01.003				
Имя Лист № Экз. Подп. Дата		Ребро		Лист Листов
Разработ. Соловьева К.С.				И 1 2
Проб. Пендерева В.И.				И 1 2
Н.Контр. Кулагина Ю.И.				И 1 2
		Масштаб: как в натуре		Отдел №5

Формат Экз Лист	Обозначение	Наименование	кол.	Примеч.
		<u>Документация</u>		
12	ЧИ. 429.02.02.000СБ	Сборочный чертёж		
		<u>Переменные данные для исполнений</u>		
		ЧИ. 429.02.02.000		
		<u>Детали</u>		
Б4	1 ЧИ. 429.02.02.001	Лист Лист 63 ГОСТ 19908-74 в ст. экз. ГОСТ 18523-70	1	4,2 кг
		1850 x 97h14		
Б4	2 ЧИ. 429.02.02.002	Ребро Углок 650x150x1 ГОСТ 8509-76 в ст. экз. ГОСТ 535-79	1	5,7 кг
		L = 1850h14		
Б4	3 ЧИ. 429.02.02.003	Труба Труба 40x1 ГОСТ 3262-75	1	0,6 кг
		L = 150h14		
ЧИ. 429.02.02.000				
Имя Лист № Экз. Подп. Дата		Скребок		Лист Листов
Разработ. Соловьева К.С.				И 1 2
Проб. Пендерева В.И.				И 1 2
Н.Контр. Кулагина Ю.И.				И 1 2
		Масштаб: как в натуре		Отдел №5

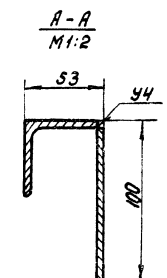
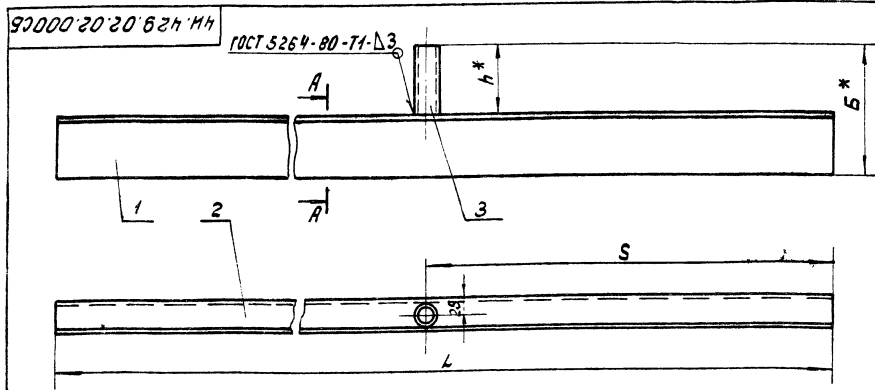
№п/п	Зона	Лист	Обозначение	Наименование	Кол.	Примеч.
				<u>ИН.429.02.02.000-01</u>		
				<u>Детали</u>		
44	1		4И.429.02.02.001-01	Лист 1425 x 97		
				Лист Б3 ГОСТ 19903-74		
				Вст.Зсп ГОСТ 1535-79	1	3,2 кг
64	2		4И.429.02.02.002-01	Ребро L = 1425		
				Чугун Б50х50х4 ГОСТ 8509-72		
				Вст.Зсп ГОСТ 535-79	1	4,2 кг
64	3		4И.429.02.02.003-01	Труба L = 100		
				Труба 40х4 ГОСТ 3262-75	1	0,43 кг
				ИН.429.02.02.000-02		
64	1		4И.429.02.02.001-02	Лист 1270 x 97		
				Лист Б3 ГОСТ 19903-74		
				Вст.Зсп ГОСТ 14637-69	1	2,8 кг
64	2		4И.429.02.02.002-02	Ребро L = 1270		
				Чугун Б50х50х4 ГОСТ 8509-72		
				Вст.Зсп ГОСТ 535-79	1	3,7 кг
64	3		4И.429.02.02.003-02	Труба L = 80		
				Труба 40х4 ГОСТ 3262-75	1	0,4 кг
			ИН.429.02.02.000			
			4И.429.02.02.000		Лист	2
формат И						

№п/п	Зона	Лист	Обозначение	Наименование	Кол.	Примеч.
				<u>Документация</u>		
И			4И.429.02.03.000СБ	Сборочный чертеж		
				<u>Детали</u>		
И	1		4И.429.02.03.001	Скоба	1	
И	2		4И.429.02.03.002	Вставка	1	
			4И.429.02.03.000			
			Вилка			
			Лит. лист	лист	лист	лист
			И	И	И	И
			Пособие к нац. чертежам			
			Отдел №5			
формат И						

Инв. № инв. табл. и дата. Взам. инв. №. Изм. № табл. Дата. и форма

Изм. лист № докум.	Дата	Вид
Разр. Соловьева	1971	Исход.
Проф. Пендереб	1972	Исход.
И.Копыт. К.Лавкина	1972	Исход.

Лит. лист	лист	лист	лист
И	И	И	И
Пособие к нац. чертежам			
Отдел №5			

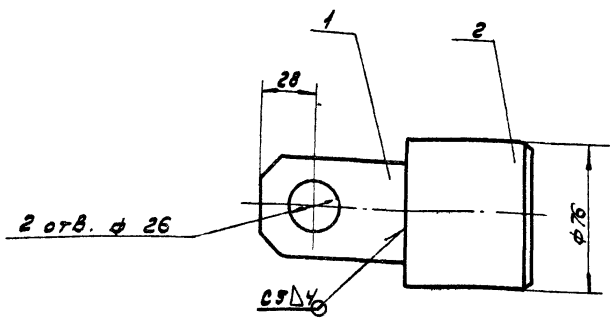


Обозначение	Размеры, мм				Масса кг
	L	S	h	B	
4И.429.02.02.000	1850	855	150	250	10,6
4И.429.02.02.000-01	1425	680	100	200	8,2
4И.429.02.02.000-02	1270	615	80	180	7,2

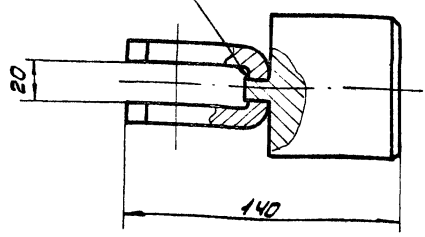
1. $h_{14}; \pm \frac{1714}{2}$ и для деталей без чертежа.
2. Шероховатость обрабатываемых поверхностей деталей без чертежа $Ra_{12,5}$.
3. Размеры для справок.

4И.429.02.02.000 СБ		Лит.	Масса	Изм.
Скобка		И	с.н.	табл.
Сборочный чертеж		И	—	—
		Лист	Листов	1
		Пособие к нац. чертежам		
		Отдел №5		

4И 429.02.03.000С5



ГОСТ 5264-80-Т1-Д4



1. Н14, н14, ± 1714/2

2. Размеры для справок.

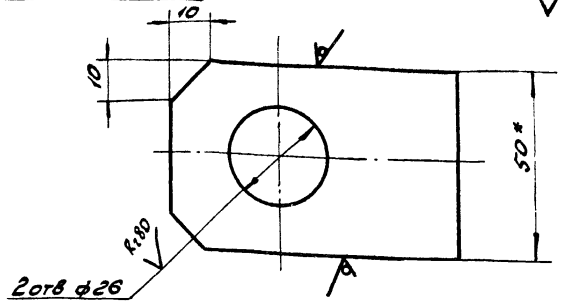
4И. 429.02.03.000С5

Имя	Лист	№ докум.	Подп.	Дата	Лист	Масса	Масштаб
Разработ.	Самохина	Валд					
Проб.	Пеняшев	Валд			3	1:2	
Рис.	Пеняшев	Валд			Лист листов: 1		
Н.контр.	Кулагина	Валд			Московский филиал НИИПРОСА им.В.И.Н		

ВИЛКА
Сборочный чертеж

4И 429.02.03.001

Rz 160 (✓)



1. Н14, н14, ± 1714/2
2*. Размеры для справок.
3. Развернутая длина - L = 164 мм

4И. 429.02.03.001

Имя	Лист	№ докум.	Подп.	Дата	Лист	Масса	Масштаб
Разработ.	Ковалева	Валд					
Проб.	Самохина	Валд			0,7	1:1	
Рис.	Самохина	Валд			Лист листов: 1		
Н.контр.	Кулагина	Валд			Московский филиал НИИПРОСА им.В.И.Н		

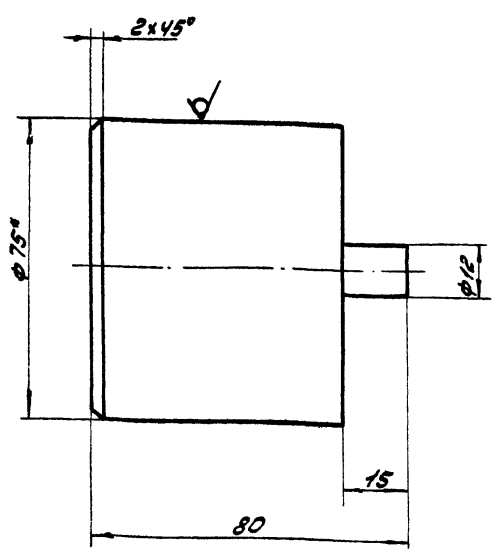
СКОБА

Положа 62-10х50 ГОСТ 108-76
вместе с ГОСТ 535-79

Формат А1

4И 429.02.03.002

Rz 160 (✓)



н14, ± 1714/2

4И. 429.02.03.002

Имя	Лист	№ докум.	Подп.	Дата	Лист	Масса	Масштаб
Разработ.	Ковалева	Валд					
Проб.	Самохина	Валд			2,3	1:1	
Рис.	Самохина	Валд			Лист листов: 1		
Н.контр.	Кулагина	Валд			Московский филиал НИИПРОСА им.В.И.Н		

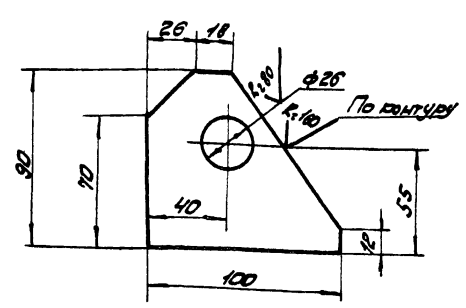
ВСТАВКА

Круж. В-75 ГОСТ 2590-74
вместе с ГОСТ 535-79

Формат А1

4И 429.02.03.001

Rz 160 (✓)



Н14, н14, ± 1714/2

4И. 429.02.03.001

Имя	Лист	№ докум.	Подп.	Дата	Лист	Масса	Масштаб
Разработ.	Самохина	Валд					
Проб.	Пеняшев	Валд			0,9	1:2	
Рис.	Пеняшев	Валд			Лист листов: 1		
Н.контр.	Кулагина	Валд			Московский филиал НИИПРОСА им.В.И.Н		

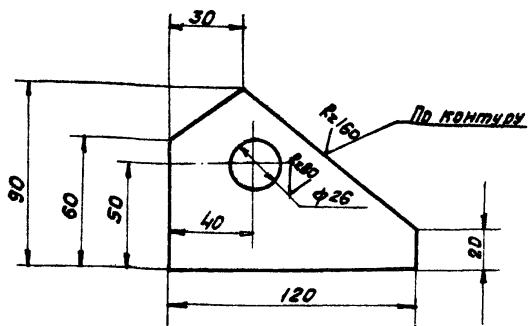
РЕБРО

Лист 516 ГОСТ 19903-74
вместе с ГОСТ 14637-79

Копирован: 1745-18600-06 44 формат А1

4И.429.02.00.002

(✓)(✓)



$H14; h14; \pm \frac{IT14}{2}$

4И.429.02.00.002

Изм.	Лист	№ док.чл.	Подп.	Дата
Разраб.	Самоскина	В.М.		
Проб.	Пендереб	В.М.		
И.контр.	Кулагина	В.В.		

Ребро

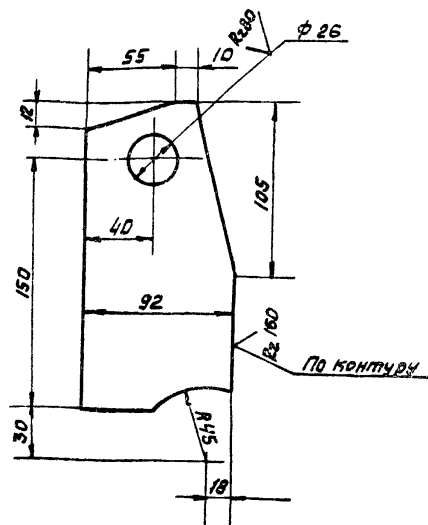
Лит.	Масса	Масштаб
И	1.2	1:2
Лист	Листов	

Лист 516 ГОСТ 19903-74
Вст.Зел ГОСТ 14637-79
МосводоканалНИИпроект
Отдел №5

формат 11

4И.429.02.00.003

(✓)(✓)



$H14; h14; \pm \frac{IT14}{2}$

4И.429.02.00.003

Изм.	Лист	№ док.чл.	Подп.	Дата
Разраб.	Самоскина	В.М.		
Проб.	Пендереб	В.М.		
И.контр.	Кулагина	В.В.		

Ребро

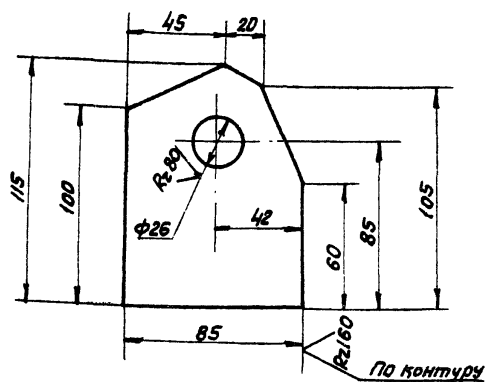
Лит.	Масса	Масштаб
И	1.6	1:2.5
Лист	Листов	

Лист 516 ГОСТ 19903-74
Вст.Зел ГОСТ 14637-79
МосводоканалНИИпроект
Отдел №5

формат 11

400.00.20.624 И14

(✓)(✓)



$H14; h14; \pm \frac{IT14}{2}$

4И.429.02.00.004

Изм.	Лист	№ док.чл.	Подп.	Дата
Разраб.	Самоскина	В.М.		
Проб.	Пендереб	В.М.		
И.контр.	Кулагина	В.В.		

Ребро

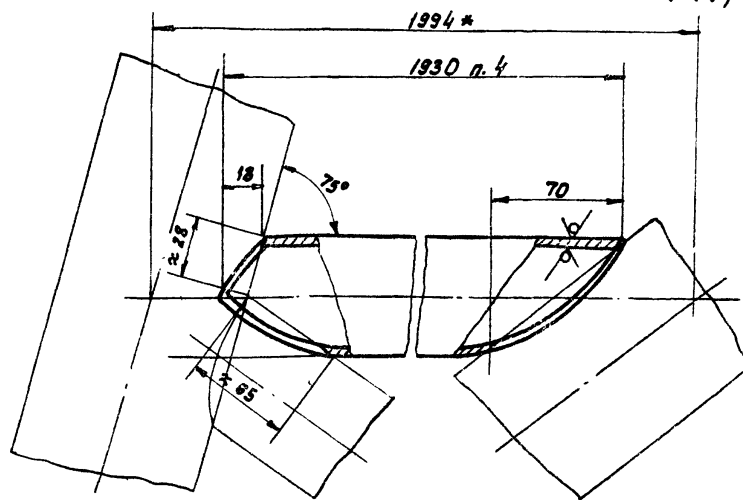
Лит.	Масса	Масштаб
И	1.0	1:2
Лист	Листов	

Лист 516 ГОСТ 19903-74
Вст.Зел ГОСТ 14637-79
МосводоканалНИИпроект
Отдел №5

формат 11

500.00.20.624 И14

(✓)(✓)



- $H14; \pm \frac{IT14}{2}$.
- * Размер для справок.
- Длина раскога дана с припуском.
- Косые срезы торцев раскога уточнить и выполнить при сборке по сопрягаемым элементам.

4И.429.02.00.005

Изм.	Лист	№ док.чл.	Подп.	Дата
Разраб.	Самоскина	В.М.		
Проб.	Пендереб	В.М.		
И.контр.	Кулагина	В.В.		

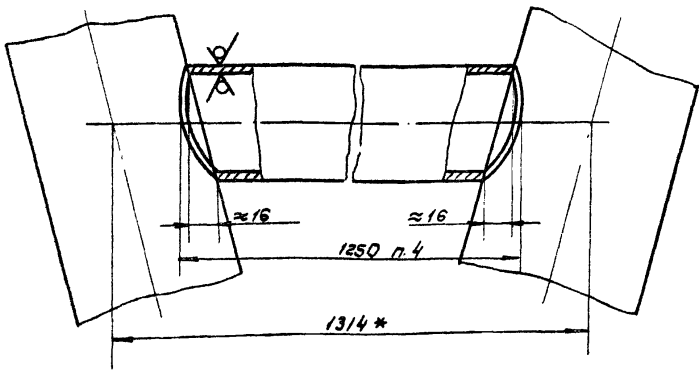
Раског

Лит.	Масса	Масштаб
И	11.9	1:2
Лист	Листов	

Труба 50x4.5 ГОСТ 3262-75
МосводоканалНИИпроект
Отдел №5

копировал 92

18600-06 45 формат 11



1. $h 14; \pm \frac{1714}{2}$

2. * Размер для справок.

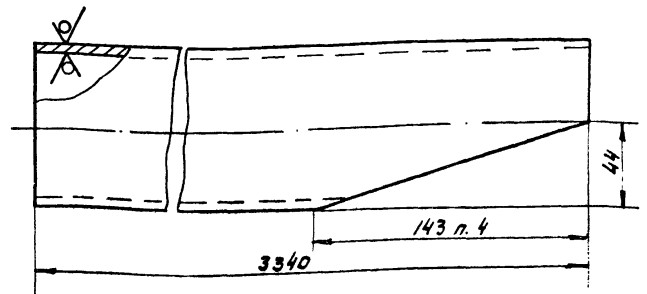
3. Длина раекоеа дана с припуском.

4. Массе срезы торцев поперечины уточнить и выпалнить при сборке по сопрягаемым элементам.

4И.429.02.00.006

Изм	Лист	№ докум.	Подп.	Дата	Лит.	Масса	Масштаб
Разраб.	И	Баложина	Каш		И	7.7	1:1
Проб.	Листов	Пендереб	Каш		Лист		Листов
И.контр.	Кудрягина	В.В.			Труба 50x4.5 ГОСТ 3262-75		

Новоходоканалинпроект
Отдел №5
Формат И

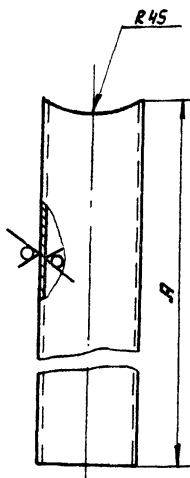


$h 14; \pm \frac{1714}{2}$

4И.429.02.00.007

Изм	Лист	№ докум.	Подп.	Дата	Лит.	Масса	Масштаб
Разраб.	И	Баложина	Каш		И	32.8	1:2
Проб.	Листов	Пендереб	Каш		Лист		Листов
И.контр.	Кудрягина	В.В.			Труба 80x4.5 ГОСТ 3262-75		

Новоходоканалинпроект
Отдел №5
Формат И



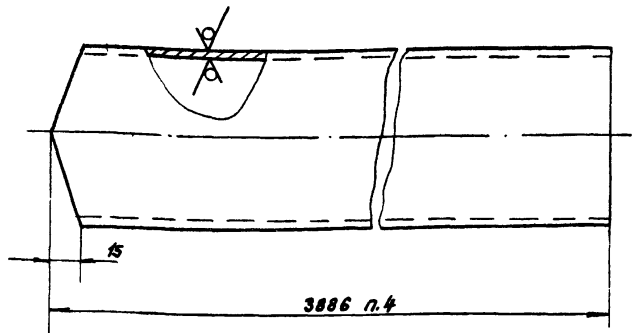
Обозначение	А мм	Масса, кг
4И.429.02.00.008	250	1.0
4И.429.02.00.008-01	280	0.6

h 14

4И.429.02.00.008

Изм	Лист	№ докум.	Подп.	Дата	Лит.	Масса	Масштаб
Разраб.	И	Баложина	Каш		И		
Проб.	Листов	Пендереб	Каш		Лист		Листов
И.контр.	Кудрягина	В.В.			Труба 50x4.5 ГОСТ 3262-75		

Новоходоканалинпроект
Отдел №5

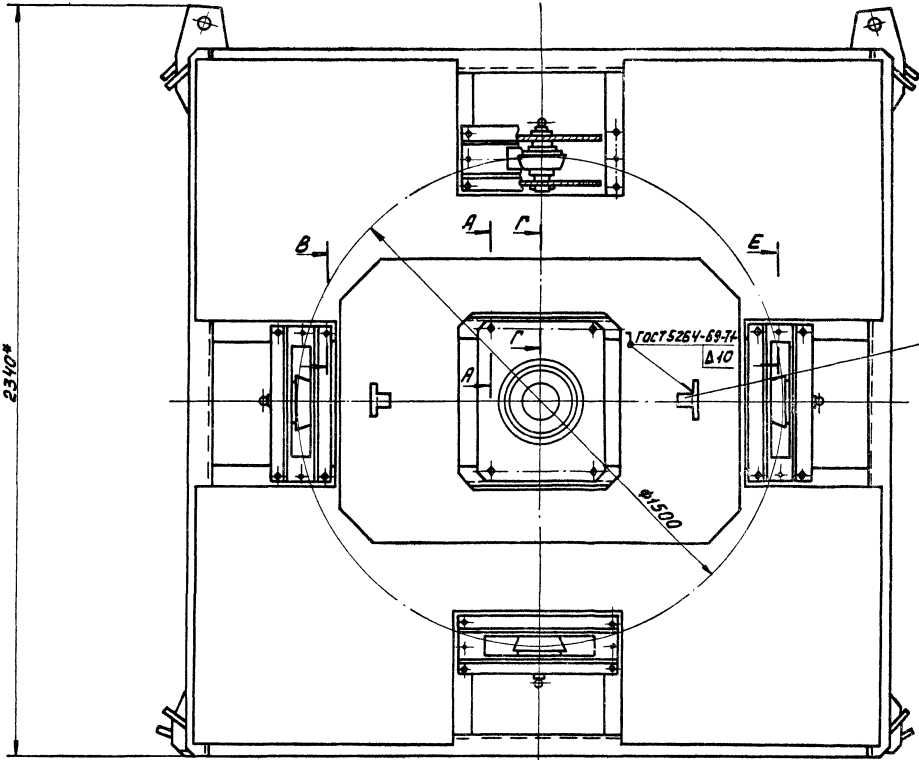
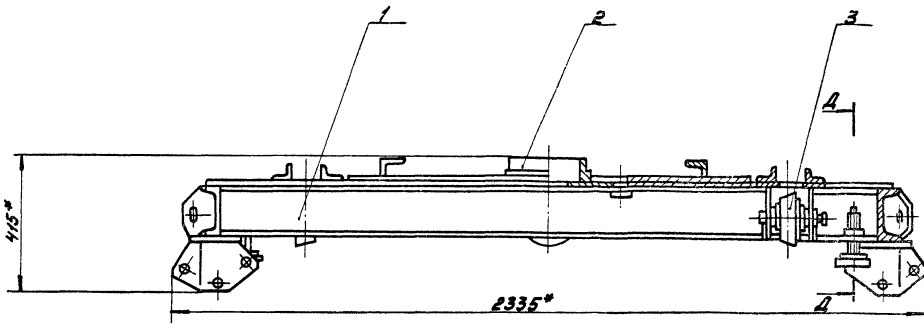


$h 14; \pm \frac{1714}{2}$

4И.429.02.00.009

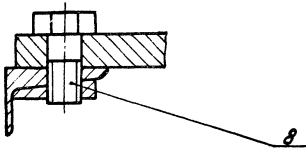
Изм	Лист	№ докум.	Подп.	Дата	Лит.	Масса	Масштаб
Разраб.	И	Баложина	Каш		И	35.5	1:2
Проб.	Листов	Пендереб	Каш		Лист		Листов
И.контр.	Кудрягина	В.В.			Труба 80x4.5 ГОСТ 3262-75		

Новоходоканалинпроект
Отдел №5

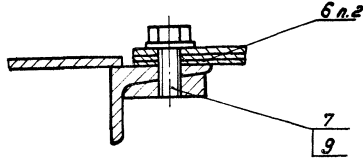


5 п.1

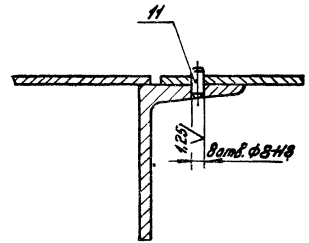
A-A повернуто
M 1:2



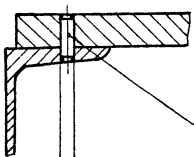
B-B повернуто
M 1:2



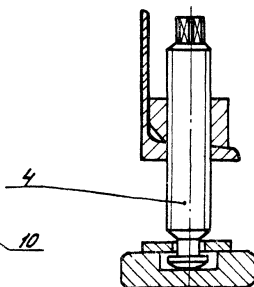
E-E повернуто
M 1:2



G-G повернуто
M 1:2



Δ-Δ
M 1:2



1. Угольник поз. 5 приварить при монтаже шпакребя после установки моста.
2. Для регулировки положения катковых опор поз. 3 предусмотрены прокладки поз. 6. Отверстия в прокладках выполнять при монтаже.
- 3.* Размеры для справок.
4. При изготовлении учесть указания приведенные в 41.429.00.00.000.05.

41.429.03.00.000.05

Шт.	Лист	№ детали	Подп.	Авт.	Лит.	Масса	Масштаб
					Платформа		
					И	6400	1:10
					Сварочный чертеж		Лист 1 из 1
							Мех.вед.санкт.петербург. проект
							Отдел: № 5

2 п. Ф 10x8

Рядовый номер	Поз.	Обозначение	Наименование	Кол.	Примечание
			<u>Документация</u>		
22		4И.429.03.00.000 СБ	Сборочный чертеж		
			<u>Сборочные единицы</u>		
И	1	4И.429.03.01.000	Металлоконструкция платформы	1	
И	2	4И.429.03.02.000	Стакан	1	
И	3	4И.429.03.03.000	Опора катковая	4	
И	4	4И.429.03.04.000	Домкрат	4	
			<u>Детали</u>		
И	5	4И.429.03.00.001	Угольник	2	п.1
И	6	4И.429.03.00.002	Прокладка		
			Лист В.0.5 ГОСТ 8903-74 Ст.3 ГОСТ 16523-70		
			200x45x14	8	п.2

4И.429.03.00.000

Изм. Лист 1 2 3 4 5 6 7 8 9 10 11 12
 Разраб. Селевкова С.И.
 Проеб. Пенясов С.И.
 Н.Контр. Кулагина С.И.

Платформа

Лист 1 2
 Изготовительный проект
 Отдел №9
 Формат А1

Копировал: ИДР

Рядовый номер	Поз.	Обозначение	Наименование	Кол.	Примечание
			<u>Стандартные изделия</u>		
	7		Болт М16x35.58.096		
			ГОСТ 7798-70	16	
	8		Болт М20x40.58.096		
			ГОСТ 7798-70	4	
	9		Шайба 16.36.096		
			ГОСТ 11371-78	16	
	10		Штифт 8т6x20		
			ГОСТ 3128-70	2	
	11		Штифт 10т6x20		
			ГОСТ 3128-70	8	

4И.429.03.00.000

Изм. Лист 1 2 3 4 5 6 7 8 9 10 11 12
 Разраб. Селевкова С.И.
 Проеб. Пенясов С.И.
 Н.Контр. Кулагина С.И.

4И.429.03.00.000

Лист 2
 Изготовительный проект
 Отдел №9
 Формат А1

Копировал: ИДР

Рядовый номер	Поз.	Обозначение	Наименование	Кол.	Примечание
			<u>Документация</u>		
22		4И.429.03.01.000 СБ	Сборочный чертеж		
			<u>Сборочные единицы</u>		
И	1	4И.429.03.01.100	Ребро	1	
И	2	4И.429.03.01.100-01	Ребро	1	
			<u>Детали</u>		
И	3	4И.429.03.01.001	Косынка	2	
И	4	4И.429.03.01.002	Швеллер	2	
И	5	4И.429.03.01.003	Ребро	4	
И	6	4И.429.03.01.004	Накладка	1	
И	7	4И.429.03.01.005	Лист	2	
И	8	4И.429.03.01.006	Ребро	4	
И	9	4И.429.03.01.007	Бобышка	20	
И	10	4И.429.03.01.007-01	Бобышка	4	
И	11	4И.429.03.01.008	Ребро	2	
И	12	4И.429.03.01.008-01	Ребро	2	

4И.429.03.01.000

Изм. Лист 1 2 3 4 5 6 7 8 9 10 11 12
 Разраб. Селевкова С.И.
 Проеб. Пенясов С.И.
 Н.Контр. Кулагина С.И.

Металлоконструкция платформы

Лист 1 2
 Изготовительный проект
 Отдел №9

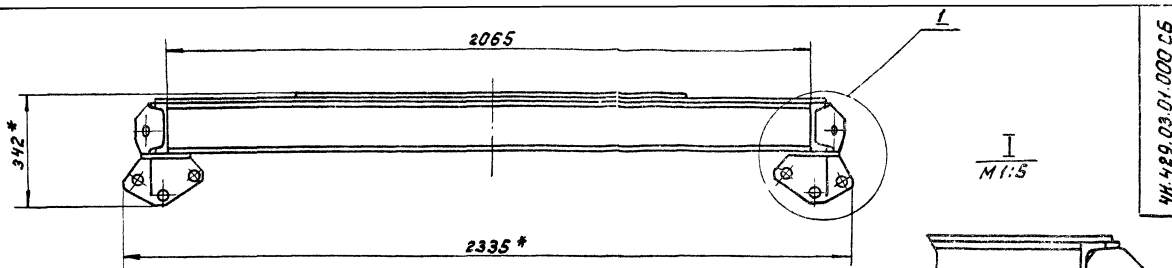
Рядовый номер	Поз.	Обозначение	Наименование	Кол.	Примечание
И	13	4И.429.03.01.011	Швеллер		
			Швеллер 16 ГОСТ 8240-72 Ст.3 ГОСТ 535-79		
			L = 768x14	4	10,9 кг
И	14	4И.429.03.01.012	Швеллер		
			Швеллер 16 ГОСТ 8240-72 Ст.3 ГОСТ 535-79		
			L = 2064x14	4	28,5 кг

4И.429.03.01.000

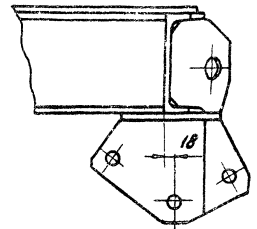
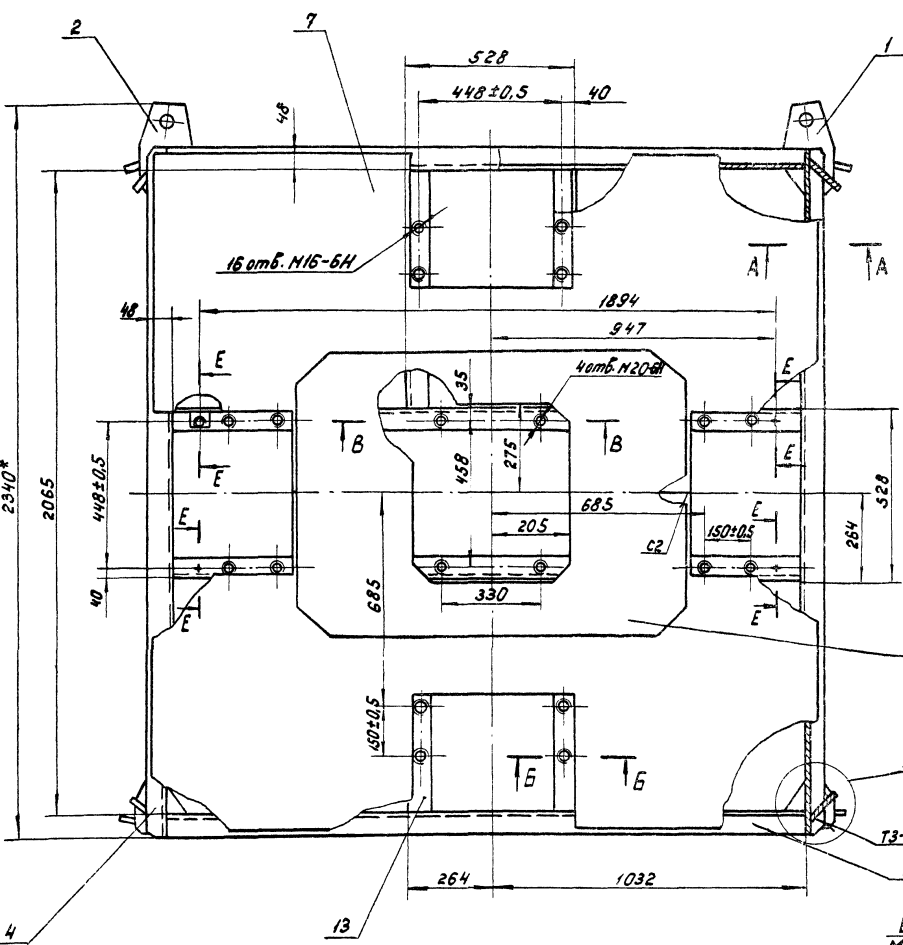
Изм. Лист 1 2 3 4 5 6 7 8 9 10 11 12
 Разраб. Селевкова С.И.
 Проеб. Пенясов С.И.
 Н.Контр. Кулагина С.И.

4И.429.03.01.000

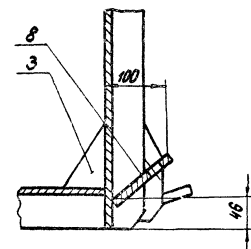
Лист 2



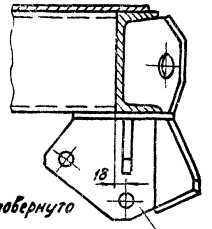
I
M1:5



II
M1:5

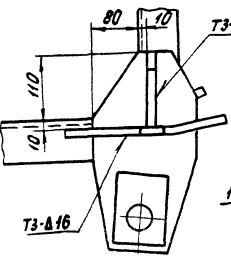


A-A
M1:5

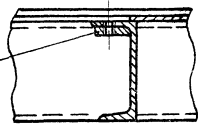


E-E повернуто
M1:5

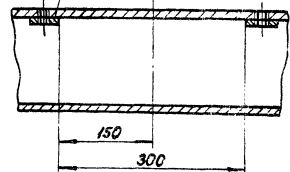
Вид Д
M1:5



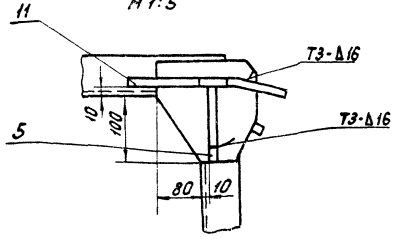
Б-Б
M1:5



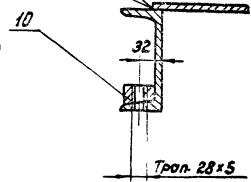
В-В



Вид Г
M1:5



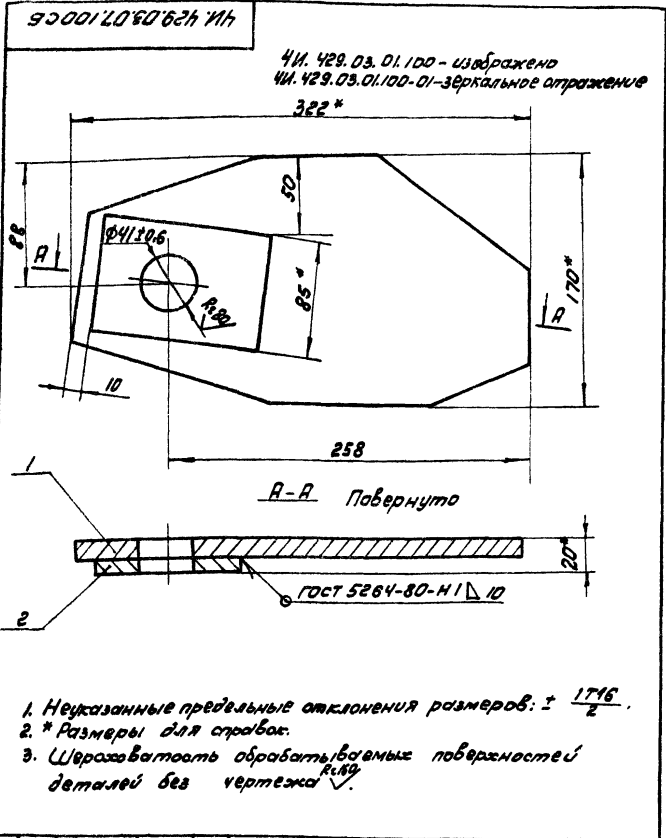
М1-Δ4



1. Неказанные предельные отклонения размеров: $M14; m14; \pm \frac{0.175}{2}$
2. Сварку производить по контуру прилегания деталей по ГОСТ 5264-80-71-Δ10, кроме мест обозначенных особо.
- 3* Размеры для справок.
- 4** Разметить по сопрягаемым деталям.
5. Шероховатость поверхностей деталей без чертёжа R_{a5}

ЧН.429.03.01.000 СБ

Узл. Лист	№ док. изв.	Проб. дата	Металлоконструкция платформы.	Лит. Масса	Посчит.
Разраб. Самойлова	Д.С.С.		Сборочный чертёж.	И. 478.0	1:10
Проб. Венеров				Лист	Листов: 1
И.КОНТА.Получено					Послеобладания и проект
					Отдел № 5



4И.429.03.01.100СБ

Изм. Лист	№ докум.	Подп.	Дата	Лист	Масса	Масштаб
Разраб.	Ситомкина	ЛБ		И	4,2	1:2,5
Проб.	Пендерева	ЛБ		Лист	Листов: 1	
И. контр.	Кулагина	ЛБ		Масштаб: канальный проект		
				Отдел № 9		
				Формат И		

Ребро
Сборочный чертеж

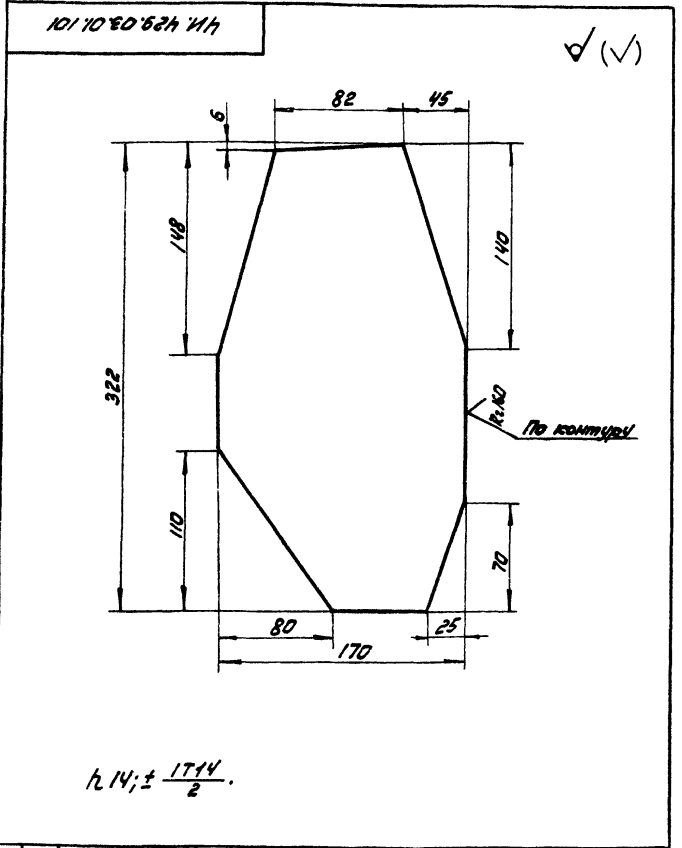
Формат	Зона	Лист	Обозначение	Наименование	кол.	Примеч.
				Документация		
И			4И.429.03.01.100СБ	Сборочный чертеж		
				Детали		
И	1		4И.429.03.01.101	Косынка	1	
И	2		4И.429.03.01.102	Накладка		
				Лист 610 ГОСТ 19903-74 8 ст 3 сл ГОСТ 14637-79		
				120x14x85x14	1	0,8 кг

Изм. Лист, Подп. и дата вкл. Ил. и табл. Подп. и дата

4И.429.03.01.100

Изм. Лист	№ докум.	Подп.	Дата	Лист	Масса	Масштаб
Разраб.	Ситомкина	ЛБ		И		
Проб.	Пендерева	ЛБ		Лист	Листов: 1	
И. контр.	Кулагина	ЛБ		Масштаб: канальный проект		
				Отдел № 5		
				Формат И		

Ребро

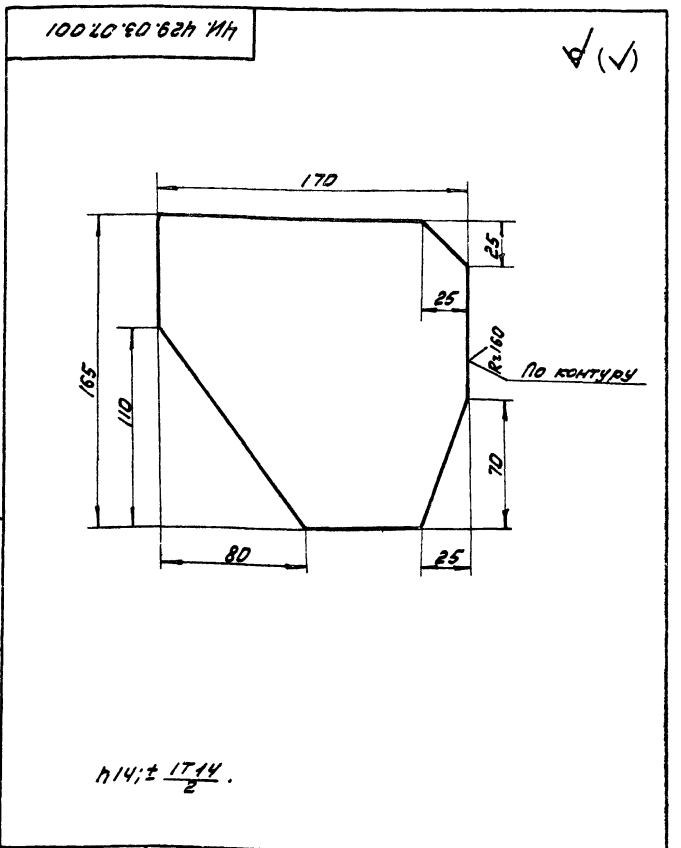


4И.429.03.01.101

Изм. Лист	№ докум.	Подп.	Дата	Лист	Масса	Масштаб
Разраб.	Ситомкина	ЛБ		И	3,4	1:2,5
Проб.	Пендерева	ЛБ		Лист	Листов: 1	
И. контр.	Кулагина	ЛБ		Масштаб: канальный проект		
				Отдел № 5		
				Формат И		

Косынка

Лист 610 ГОСТ 19903-74
8 ст 3 сл ГОСТ 14637-79



4И.429.03.01.101

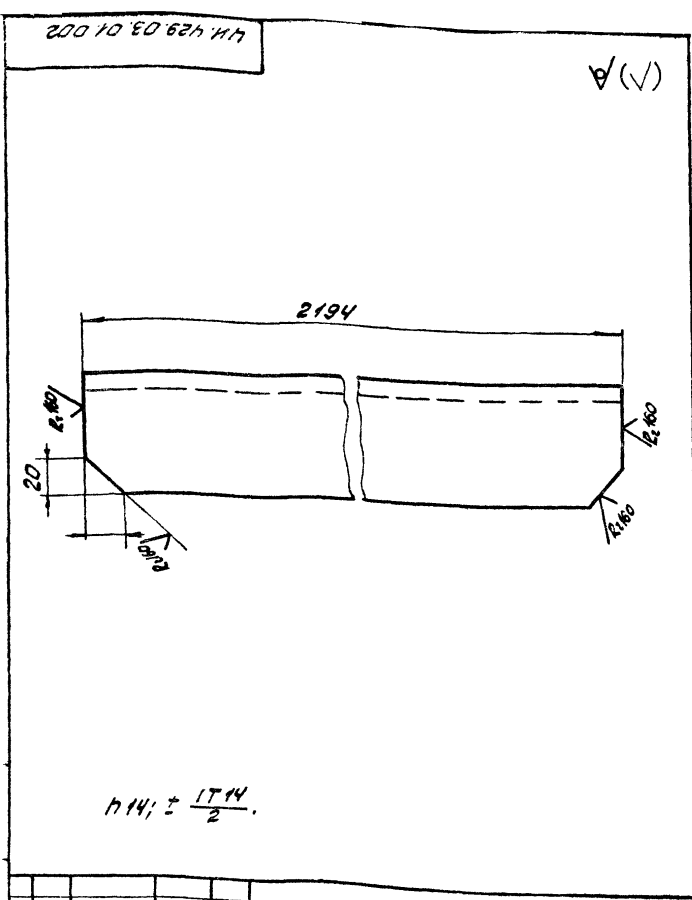
Изм. Лист	№ докум.	Подп.	Дата	Лист	Масса	Масштаб
Разраб.	Ситомкина	ЛБ		И	1,7	1:2
Проб.	Пендерева	ЛБ		Лист	Листов: 1	
И. контр.	Кулагина	ЛБ		Масштаб: канальный проект		
				Отдел № 5		
				Формат И		

Косынка

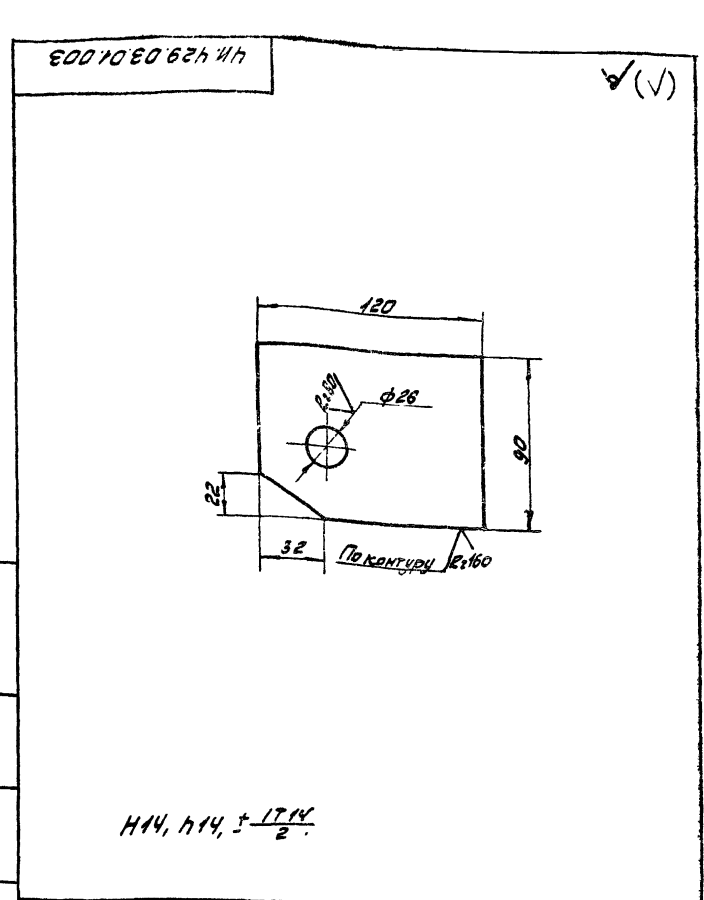
Лист 610 ГОСТ 19903-74
8 ст 3 сл ГОСТ 14637-79

карикован: 220-18600-06 50

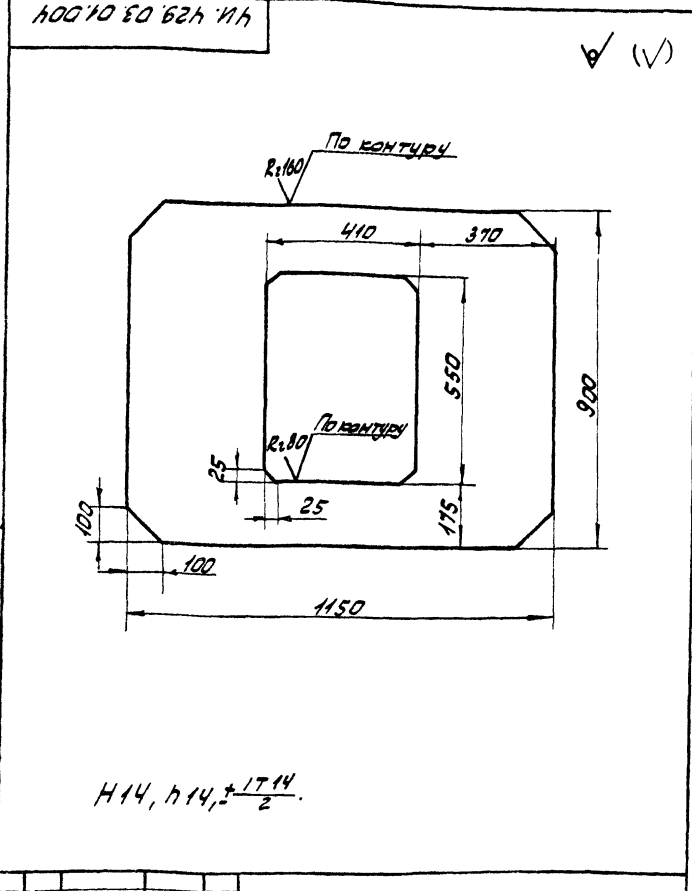
Изм. Лист, Подп. и дата вкл. Ил. и табл. Подп. и дата



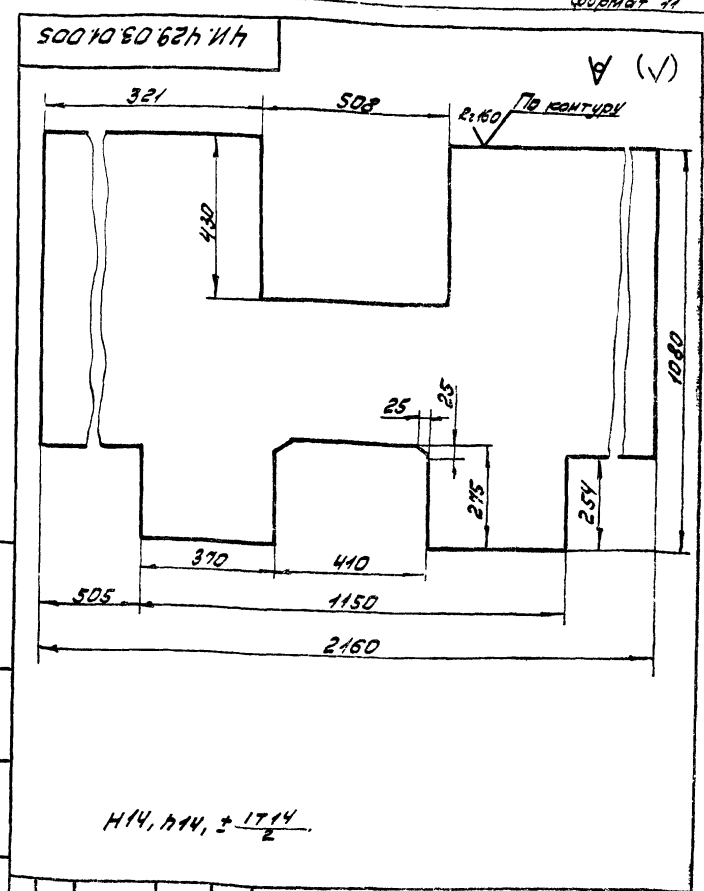
4И.429.03.01.002			
Изм. лист № докум.	Подп.	Дата	Листов
Разраб. Самохина Р.А.	Кулагина С.В.	2014	
Пров. Пендерева В.А.			1
И. контр. Кулагина С.В.			
Швеллер		Лист	Листов: 1
Швеллер 16 ГОСТ 8240-70		Московский филиал НИИ	
ГОСТ 301 ГОСТ 535-79		Отдел №5	
Формат А1			



4И.429.03.01.003			
Изм. лист № докум.	Подп.	Дата	Листов
Разраб. Самохина Р.А.	Кулагина С.В.	2014	
Пров. Пендерева В.А.			1
И. контр. Кулагина С.В.			
Ребро		Лист	Листов: 1
Ребро 16 ГОСТ 8240-70		Московский филиал НИИ	
ГОСТ 301 ГОСТ 535-79		Отдел №5	
Формат А1			



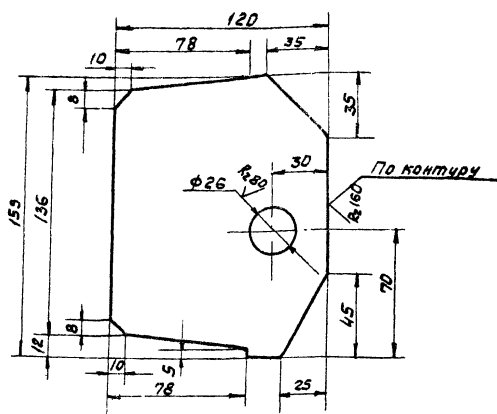
4И.429.03.01.004			
Изм. лист № докум.	Подп.	Дата	Листов
Разраб. Самохина Р.А.	Кулагина С.В.	2014	
Пров. Пендерева В.А.			1
И. контр. Кулагина С.В.			
Накладка		Лист	Листов: 1
Лист 56 ГОСТ 19903-74		Московский филиал НИИ	
ГОСТ 14637-79		Отдел №5	
Формат А1			



4И.429.03.01.005			
Изм. лист № докум.	Подп.	Дата	Листов
Разраб. Самохина Р.А.	Кулагина С.В.	2014	
Пров. Пендерева В.А.			1
И. контр. Кулагина С.В.			
Лист		Лист	Листов: 1
Лист 56 ГОСТ 19903-74		Московский филиал НИИ	
ГОСТ 14637-79		Отдел №5	
Формат А1			

900 10 80 624 ИЧ

✓✓



$h_{14}, h_{14}; \pm \frac{1714}{2}$

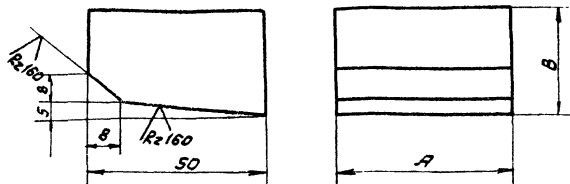
ЧИ. 429.03.01.006

Ребро

Изм. Лист	№ док.м.	Подп.	Дата	Лит.	Масса	Контраб.
Разраб.	Самозина	В.А.		И	2.0	1:2
Проб.	Пендереб			Лист	Листов	1
И.контр.	Кулагина	В.А.		Лист	516 ГОСТ 19903-74 в Ст 3 ГОСТ 14637-79	
					Мособдоканалнипроект Отдел №5 формат 11	

400 10 80 624 ИЧ

✓✓



Обозначение	Размеры, мм		Масса, кг
	А	В	
ЧИ. 429.01.00.007	40	15	0.19
ЧИ. 429.01.00.007-01	50	30	0.53

$h_{14}; \pm \frac{1714}{2}$

ЧИ. 429.03.01.007

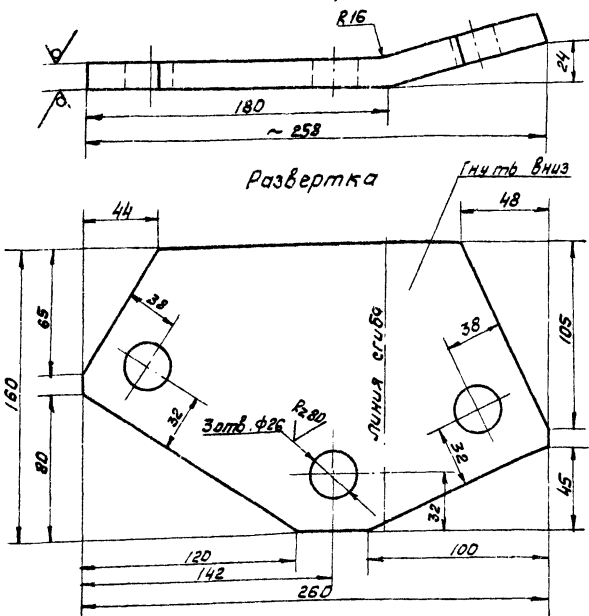
Бобышка

Изм. Лист	№ док.м.	Подп.	Дата	Лит.	Масса	Контраб.
Разраб.	Самозина	В.А.		И	см.	табл.
Проб.	Пендереб			Лист	Листов	1
И.контр.	Кулагина	В.А.		Лист	в Ст.3 ГОСТ 380-71	
					Мособдоканалнипроект Отдел №5 формат 11	

900 10 80 624 ИЧ

R160 ✓✓

ЧИ. 429.03.01.008 - изображено
ЧИ. 429.03.01.008-01 - зеркальное отражение



$h_{14}, h_{14}; \pm \frac{1714}{2}$

ЧИ. 429.03.01.008

Ребро

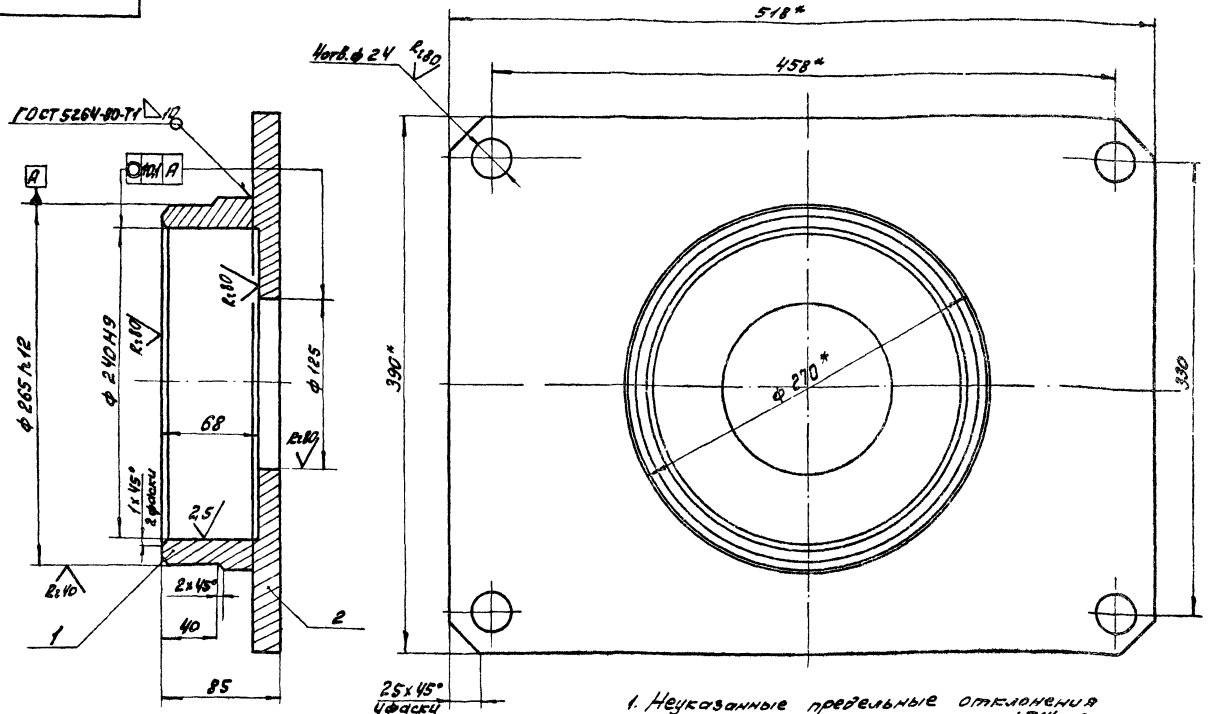
Изм. Лист	№ док.м.	Подп.	Дата	Лит.	Масса	Контраб.
Разраб.	Самозина	В.А.		И	3.6	1:2
Проб.	Пендереб			Лист	Листов	1
И.контр.	Кулагина	В.А.		Лист	516 ГОСТ 19903-74 в Ст 3 ГОСТ 14637-79	
					Мособдоканалнипроект Отдел №5 формат 11	

Форм. зона	№	Обозначение	Наименование	Мат.	Примеч.
			Документация		
12		ЧИ. 429.03.02.000 СБ	Сборочный чертеж		
			Детали		
64	1	ЧИ. 429.03.02.001	Обечайка Труба 273x18 ГОСТ 8732-78 в Ст 3 ГОСТ 14637-74		
			L = 65h14	5,5 кг	
64	2	ЧИ. 429.03.02.002	Фланец Лист 520 ГОСТ 19903-74 в Ст 3 ГОСТ 14637-79		
			518 x 390 ИЧ	28 кг	

ЧИ. 429.03.02.000

Стакан

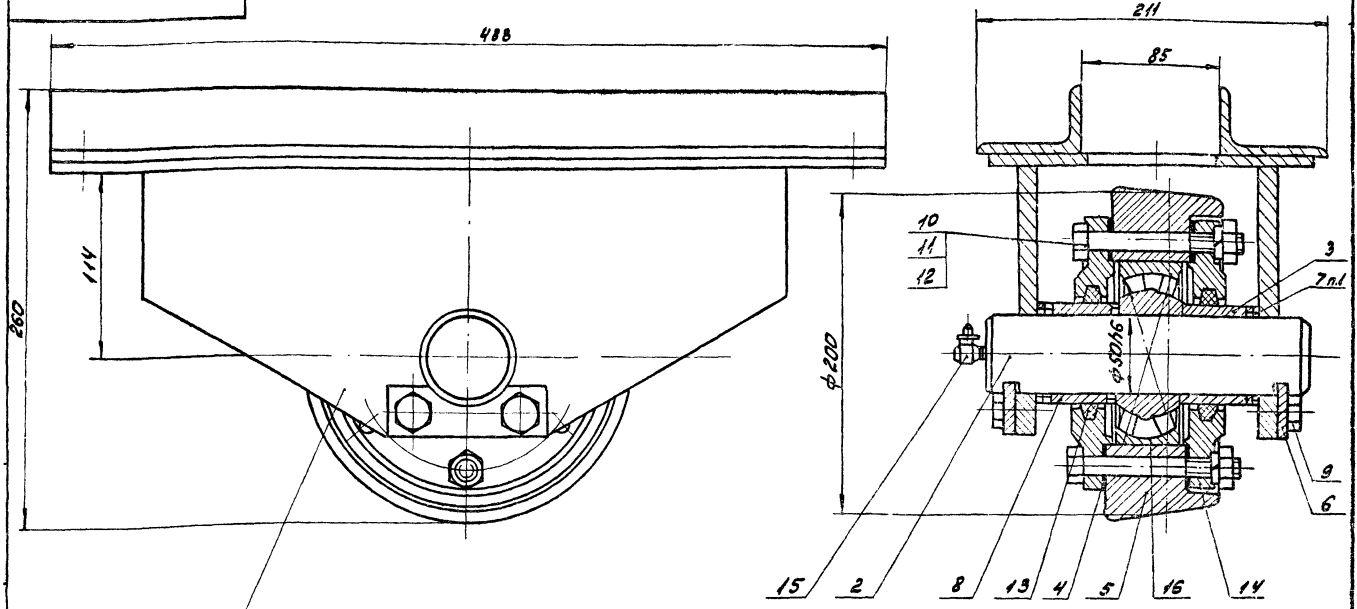
Изм. Лист	№ док.м.	Подп.	Дата	Лит.	Лист	Листов
Разраб.	Самозина	В.А.		И		1
Проб.	Пендереб			Лист	Листов	1
И.контр.	Кулагина	В.А.		Лист	Мособдоканалнипроект Отдел №5 формат 11	



- 1. Шероховатость поверхностей деталей без чертёжка R_{a160}
- 2. Шероховатость поверхностей деталей без чертёжка R_{a160}
- 3* Размеры для справок.

1. Неуказанные предельные отклонения размеров: $H14; k14; \pm \frac{IT14}{2}$ для отверстий без чертёжка.

				Ч.И. 429.03.02.000055	
Исполн	№ докум.	Полн. дата	Лист	Масса	Машинопись
Разработ	Составитель	Сдел	И	21,0	1:25
Проб.	Сметчик	Корр	Лист		Листов: 1
Н.Контр.	К.Матвеев	С.И.			Машинопись
				Стакан Сборочный чертёж	
				Отдел № 5	
				Формат 12	



- 1. Количество и расположение регулировочных колец поз 7 уточнить при сборке, обеспечив правильную работу катковой опоры.
- 2. Размеры для справок.

				Ч.И. 429.03.03.000055	
Исполн	№ докум.	Полн. дата	Лист	Масса	Машинопись
Разработ	Составитель	Сдел	И	35,0	1:2
Проб.	Сметчик	Корр	Лист		Листов: 1
Н.Контр.	К.Матвеев	С.И.			Машинопись
				Опора катковая. Сборочный чертёж	
				Отдел № 5	

№ докум. ЭТ/ИД Лист	Обозначение	Наименование	Кол. Коп.	Приме- чание
		<u>Документация</u>		
12	4Н.429.03.03.000 СБ	Сборочный чертеж		
		<u>сборочные единицы</u>		
11	1 4Н.429.03.03.100	Обойма	1	
		<u>Детали</u>		
11	2 4Н.429.03.03.001	Ось	1	
11	3 4Н.429.03.03.002	Втулка распорная	1	
11	4 4Н.429.03.03.003	Прокладка	2	
11	5 4Н.429.03.03.004	Каток	1	
11	6 4Н.429.03.03.005	Ригель	2	
11	7 4Н.429.03.03.006	Кольцо регулировочное	5 п 1	
11	8 4Н.429.03.03.007	Втулка	1	

4Н.429.03.03.000

Опора
катковая

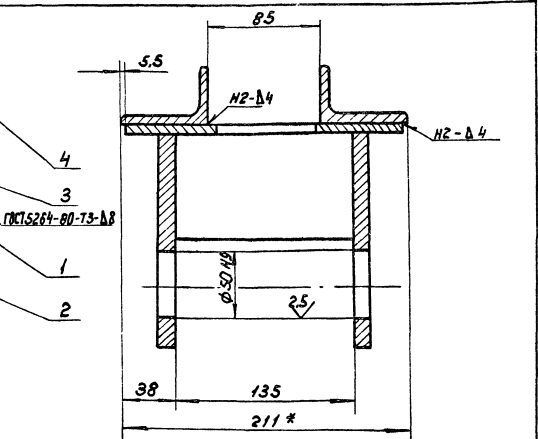
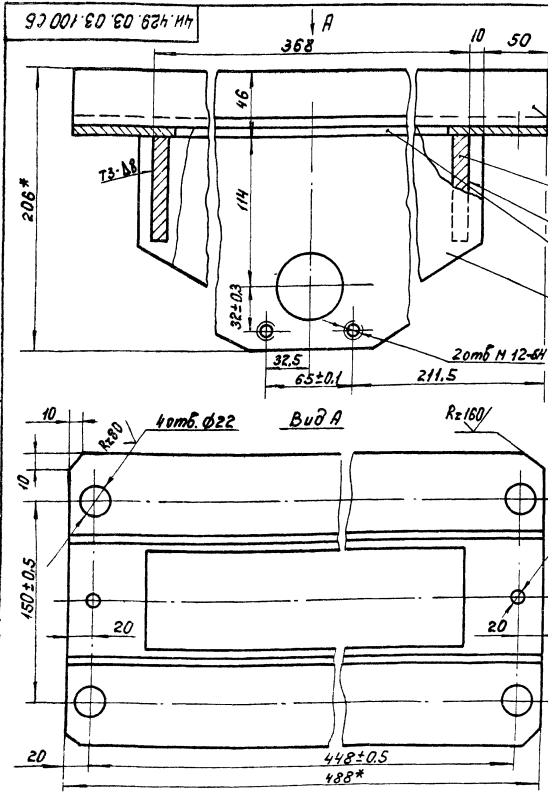
Лист 1 из 2
Лист 2 из 2
Носовкин И.И.
Отдел № 5
формат А1

№ докум. ЭТ/ИД Лист	Обозначение	Наименование	Кол. Коп.	Приме- чание
		<u>Стандартные изделия</u>		
		Болт ГОСТ 7798-70		
9		M12 x 20.58.096	4	
10		M12 x 100.58.096	6	
11		Гайка M12.5.096		
		ГОСТ 5915-70	6	
12		Шайба 12.65Г		
		ГОСТ 6402-70	6	
13		Кольцо СП76-59-6		
		ГОСТ 6308-71	2	
14		Крышка 2-110x61,5		
		ГОСТ 11641-73	2	
15		Масленка 2.2.45.46		
		ГОСТ 19853-74	1	
16		Подшипник 3610		
		ГОСТ 5721-75	1	

Лист № 1 из 2
Лист № 2 из 2
Лист № 3 из 2
Лист № 4 из 2
Лист № 5 из 2
Лист № 6 из 2
Лист № 7 из 2
Лист № 8 из 2
Лист № 9 из 2
Лист № 10 из 2
Лист № 11 из 2
Лист № 12 из 2
Лист № 13 из 2
Лист № 14 из 2
Лист № 15 из 2
Лист № 16 из 2
Лист № 17 из 2
Лист № 18 из 2
Лист № 19 из 2
Лист № 20 из 2
Лист № 21 из 2
Лист № 22 из 2
Лист № 23 из 2
Лист № 24 из 2
Лист № 25 из 2
Лист № 26 из 2
Лист № 27 из 2
Лист № 28 из 2
Лист № 29 из 2
Лист № 30 из 2
Лист № 31 из 2
Лист № 32 из 2
Лист № 33 из 2
Лист № 34 из 2
Лист № 35 из 2
Лист № 36 из 2
Лист № 37 из 2
Лист № 38 из 2
Лист № 39 из 2
Лист № 40 из 2
Лист № 41 из 2
Лист № 42 из 2
Лист № 43 из 2
Лист № 44 из 2
Лист № 45 из 2
Лист № 46 из 2
Лист № 47 из 2
Лист № 48 из 2
Лист № 49 из 2
Лист № 50 из 2
Лист № 51 из 2
Лист № 52 из 2
Лист № 53 из 2
Лист № 54 из 2
Лист № 55 из 2
Лист № 56 из 2
Лист № 57 из 2
Лист № 58 из 2
Лист № 59 из 2
Лист № 60 из 2
Лист № 61 из 2
Лист № 62 из 2
Лист № 63 из 2
Лист № 64 из 2
Лист № 65 из 2
Лист № 66 из 2
Лист № 67 из 2
Лист № 68 из 2
Лист № 69 из 2
Лист № 70 из 2
Лист № 71 из 2
Лист № 72 из 2
Лист № 73 из 2
Лист № 74 из 2
Лист № 75 из 2
Лист № 76 из 2
Лист № 77 из 2
Лист № 78 из 2
Лист № 79 из 2
Лист № 80 из 2
Лист № 81 из 2
Лист № 82 из 2
Лист № 83 из 2
Лист № 84 из 2
Лист № 85 из 2
Лист № 86 из 2
Лист № 87 из 2
Лист № 88 из 2
Лист № 89 из 2
Лист № 90 из 2
Лист № 91 из 2
Лист № 92 из 2
Лист № 93 из 2
Лист № 94 из 2
Лист № 95 из 2
Лист № 96 из 2
Лист № 97 из 2
Лист № 98 из 2
Лист № 99 из 2
Лист № 100 из 2

4Н.429.03.03.000

Лист 2



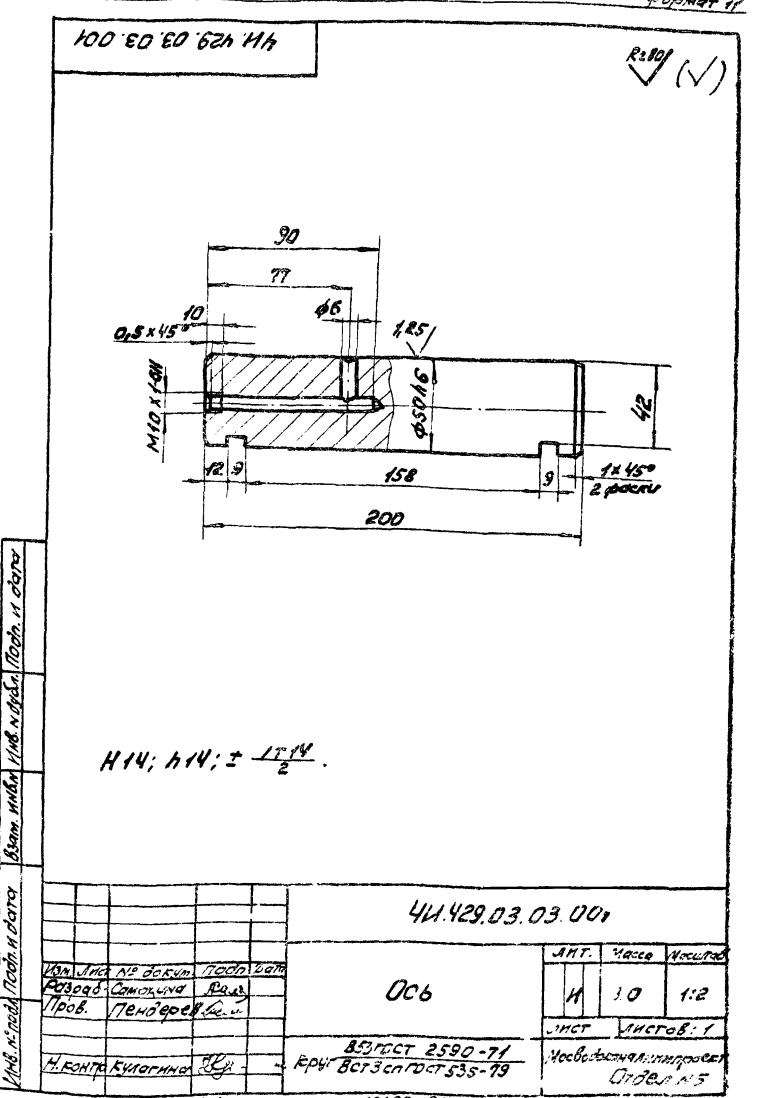
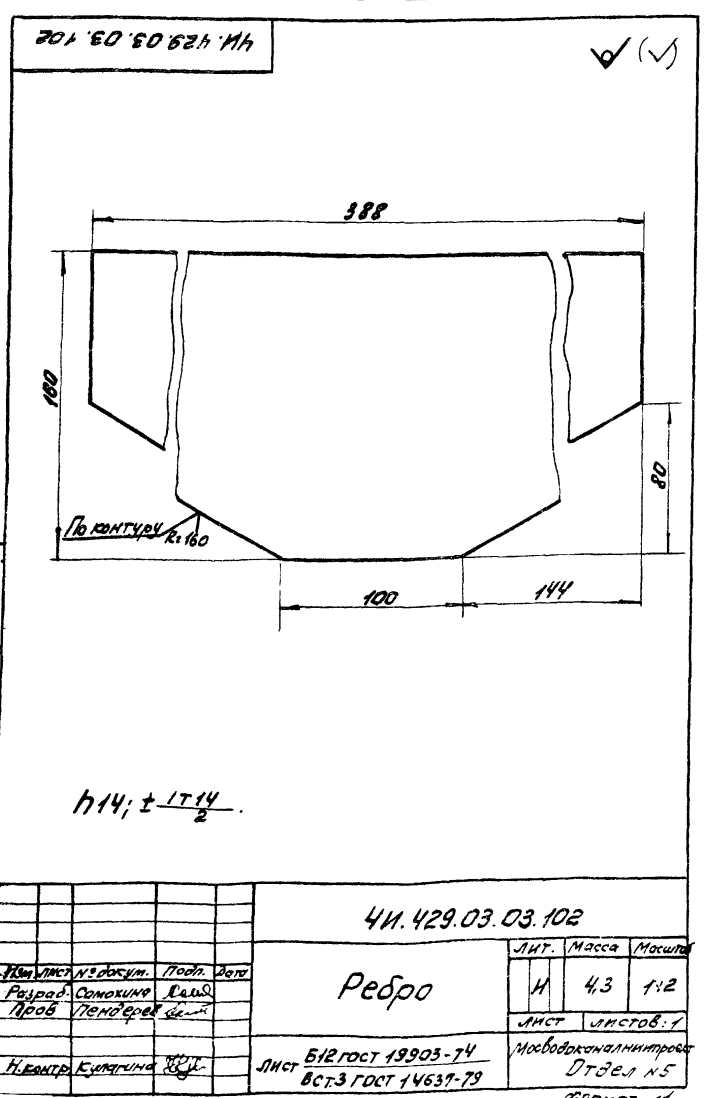
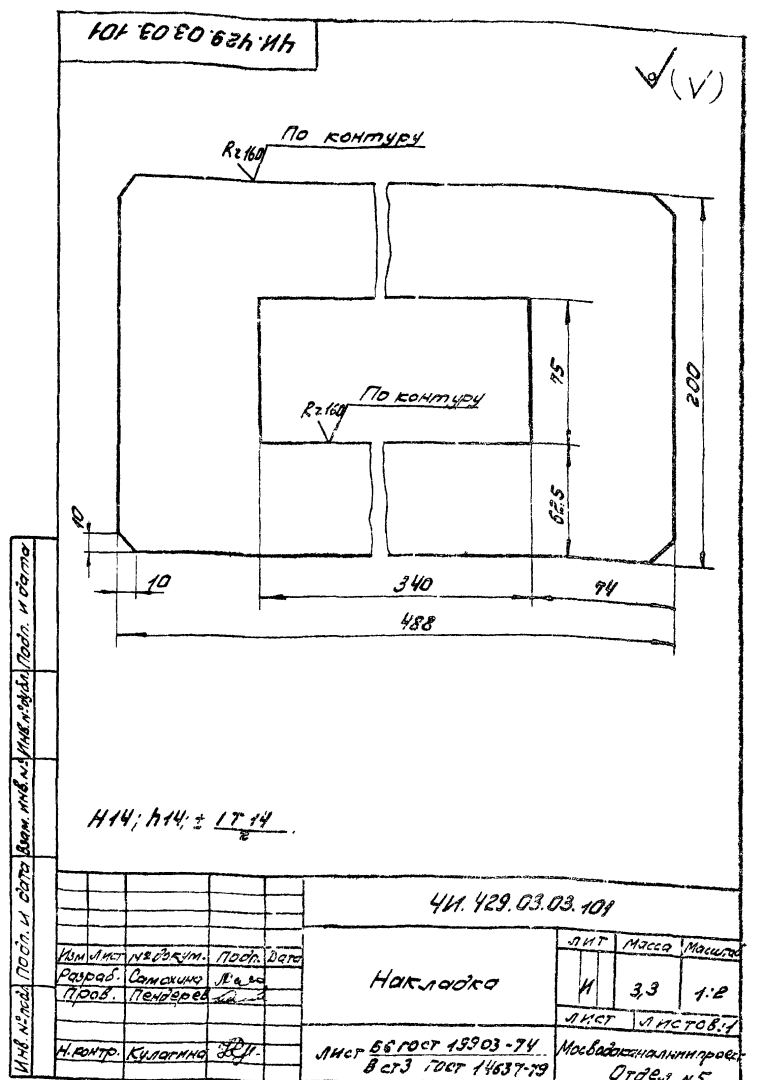
1. Неуказанные предельные отклонения размеров: H14; h14; ± IT14 и для деталей без чертежа
2. Шероховатость обрабатываемых поверхностей деталей без чертежа R_a160
- 3* Размеры для справок.

4Н.429.03.03.100 СБ

Обойма
Сборочный чертеж
Лист 1 из 2
Носовкин И.И.
Отдел № 5

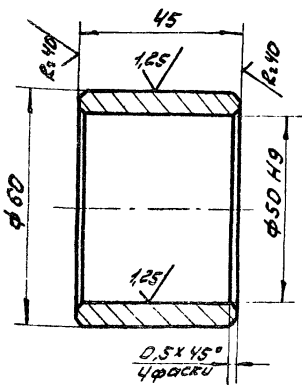
Лист 1 из 2
Лист 2 из 2
Носовкин И.И.
Отдел № 5
Копирован: 18.00-06 54 формат А2

Формат	Зона	Поз.	Обозначение	Наименование	кол.	Примеч.
				Документация		
ИВ			ЧИ 429.03.03.100 СБ	Оборонный чертеж		
				Детали		
И	1		ЧИ.429.03.03.101	Накладка	1	
И	2		ЧИ.429.03.03.102	Ребро	2	
БЧ	3		ЧИ.429.03.03.103	Ребро		
				лист Б12 ГОСТ 19903-74 вст.3 ГОСТ 14637-79		
				135 x 20 h14	2	1,0 кг
БЧ	4		ЧИ.429.03.03.104	Угольник		
				Уголок 663x40 ГОСТ 8510-72 вст.3 ГОСТ 535-79		
				L = 488 h14	2	15 кг
ЧИ.429.03.03.100						
Изм.	Лист	№ докум.	Подп.	Дата		
Разраб.	Самойлова	В.А.				
Проб.	Пендерева	В.А.				
И.Контр.	Кулагина	В.А.				
Обойма				Лист	Масса	Масштаб
				И	4,3	1:2
				лист	листоб.	1
				Московский инженерно-технический институт Отдел №5		
Формат И						



200 60 60 62h 11h

Rz 80
✓(✓)



Неуказанные предельные отклонения размеров:
h 14; ± 17/14

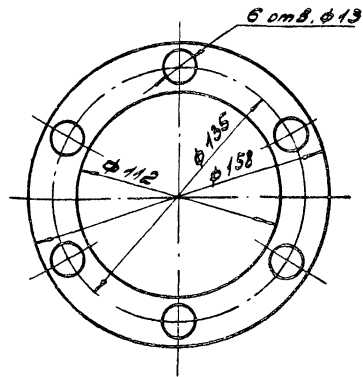
4И.429.03.03.002

Втулка распорная

Лист	Масса	Масштаб
1	0,23	1:1
Лист Листов: 1		
Материал: Сталь 45 ГОСТ 1050-74		
Масштаб: 1:1		
Отдел: N 5		
Формат: 11		

Исполн.	Самойлова	Проф.	Дата
Разработ.	Самойлова	Инж.	
Проб.	Пендерева	Инж.	
Н.контр.	Кулагина	Инж.	

500 60 60 62h 11h



4И.429.03.03.003

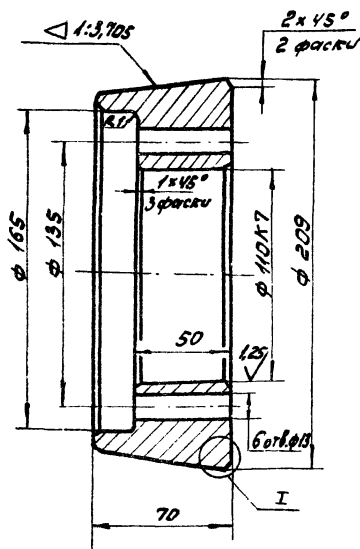
Прокладка

Лист	Масса	Масштаб
1	0,008	1:2
Лист Листов: 1		
Материал: Картон А45 ГОСТ 9347-74		
Масштаб: 1:2		
Отдел: N 5		
Формат: 11		

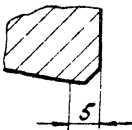
Исполн.	Самойлова	Проф.	Дата
Разработ.	Самойлова	Инж.	
Проб.	Пендерева	Инж.	
Н.контр.	Кулагина	Инж.	

100 60 60 62h 11h

Rz 80
✓(✓)



I
M 2:1



1. Допускаемые отклонения на размеры отливки выполнить по III классу точности ГОСТ 1855-55.
2. Литейные радиусы - R3.
3. Неуказанные предельные отклонения размеров: h 14; h 14; ± 17/14.

4И.429.03.03.004

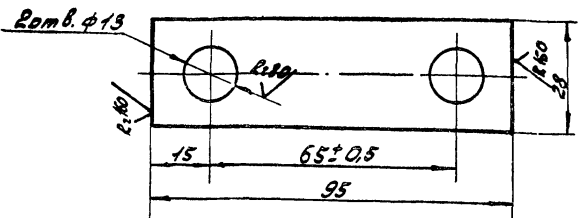
Каток

Лист	Масса	Масштаб
1	7,5	1:2
Лист Листов: 1		
Материал: СЧ28-48 ГОСТ 1412-79		
Масштаб: 1:2		
Отдел: N 5		
Формат: 11		

Исполн.	Самойлова	Проф.	Дата
Разработ.	Самойлова	Инж.	
Проб.	Пендерева	Инж.	
Н.контр.	Кулагина	Инж.	

500 60 60 62h 11h

✓(✓)



Неуказанные предельные отклонения размеров:
h 14; h 14; ± 17/14

4И.429.03.03.005

Ригель

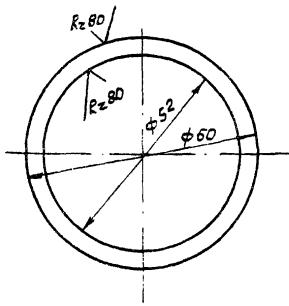
Исполн. Самойлова Проф. Дата

Лист	Масса	Масштаб
1	0,16	1:1
Лист Листов: 1		
Материал: Сталь 6-28x28 ГОСТ 103-76		
Масштаб: 1:1		
Отдел: N 5		

Исполн.	Самойлова	Проф.	Дата
Разработ.	Самойлова	Инж.	
Проб.	Пендерева	Инж.	
Н.контр.	Кулагина	Инж.	

4И.429.03.03.006

✓✓



H14; h14

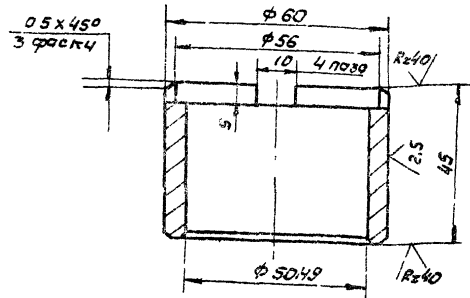
4И.429.03.03.006

Изм. Лист	№ док. укл.	Подп.	Дата	Лит. Масса Уменьш.
Разраб.	Сотворила	Рамб		
Проб.	Пендереб			
Кольцо регулировочное				И 0.011 1:1
Лист 52.0 ГОСТ 19903-74				Лист Листов: 1
И. контр. Кулагина				Пособокампилитпроект Отдел №5

Формат А1

4И.429.03.03.007

Rz 80 ✓✓



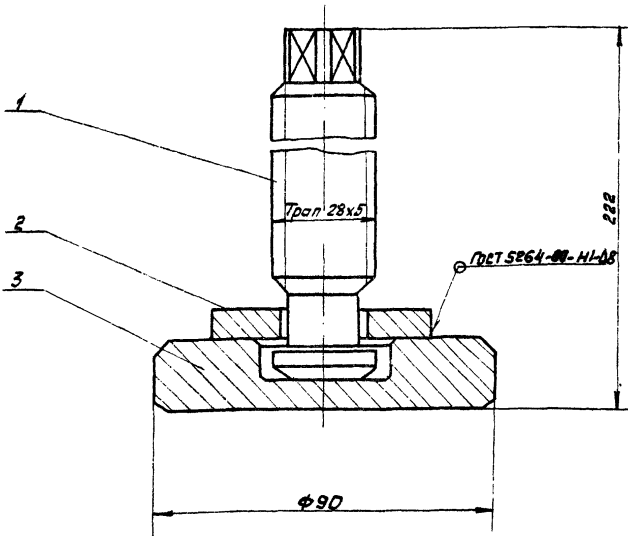
Неуказанные предельные отклонения размеров.
H14; h14; ± 1/2

4И.429.03.03.007

Изм. Лист	№ док. укл.	Подп.	Дата	Лит. Масса Уменьш.
Разраб.	Сотворила	Рамб		
Проб.	Пендереб			
Втулка				И 0.21 1:1
Лист 52.0 ГОСТ 19903-74				Лист Листов: 1
И. контр. Кулагина				Пособокампилитпроект Отдел №5

Формат А1

4И.429.03.04.000 СБ



Размеры для справок.

4И.429.03.04.000 СБ

Изм. Лист	№ док. укл.	Подп.	Дата	Лит. Масса Уменьш.
Разраб.	Сотворила	Рамб		
Проб.	Пендереб			
Домкрат				И 1.8 1:1
Сборочный чертеж				Лист Листов: 1
И. контр. Кулагина				Пособокампилитпроект Отдел №5

Формат А1

Форм. зона	№	Обозначение	Наименование	Кол.	Примеч.
			Покупечная		
II		4И.429.03.04.000 СБ	Сборочный чертеж		
			Детали		
II	1	4И.429.03.04.001	Винт	1	
II	2	4И.429.03.04.002	Полукольцо	2	
II	3	4И.429.03.04.003	Основание	1	

4И.429.03.04.000

Изм. Лист	№ док. укл.	Подп.	Дата	Лит. Масса Уменьш.
Разраб.	Сотворила	Рамб		
Проб.	Пендереб			
Домкрат				И 1.8 1:1
Сборочный чертеж				Лист Листов: 1
И. контр. Кулагина				Пособокампилитпроект Отдел №5

18600-06 57

