

ГОСУДАРСТВЕННЫЙ КОМИТЕТ СОВЕТА МИНИСТРОВ СССР
ПО ДЕЛАМ СТРОИТЕЛЬСТВА
(ГОССТРОЙ СССР)

ТИПОВЫЕ КОНСТРУКЦИИ И ДЕТАЛИ ЗДАНИЙ И СООРУЖЕНИЙ

СЕРИЯ 1.412-1

МОНОЛИТНЫЕ ЖЕЛЕЗОБЕТОННЫЕ ФУНДАМЕНТЫ
ПОД ТИПОВЫЕ КОЛОННЫ ПРЯМОУГОЛЬНОГО СЕЧЕНИЯ
ОДНОЭТАЖНЫХ ПРОМЫШЛЕННЫХ ЗДАНИЙ

ВЫПУСК I-4

МАТЕРИАЛЫ ДЛЯ ПРОЕКТИРОВАНИЯ
ЧЕРТЕЖИ ФУНДАМЕНТОВ,
РАСПОЛАГАЕМЫХ В ТЕМПЕРАТУРНЫХ ШВАХ

11032-04
цена 1-47

ЦЕНТРАЛЬНЫЙ ИНСТИТУТ ТИПОВЫХ ПРОЕКТОВ

МОСКВА 1970

ЦЕНТРАЛЬНЫЙ ИНСТИТУТ ТИПОВОГО ПРОЕКТИРОВАНИЯ
ГОССТРОЯ СССР
КИЕВСКИЙ ФИЛИАЛ
г Киев-57, ул Эжена Потье, № 12

Заказ № 1921 инв. № 11032-04 тираж 400

Сдано в печать 16 V 1974г. цена 1-47

ГОСУДАРСТВЕННЫЙ КОМИТЕТ СОВЕТА МИНИСТРОВ СССР
ПО ДЕЛАМ СТРОИТЕЛЬСТВА
(ГОССТРОЙ СССР)

ТИПОВЫЕ КОНСТРУКЦИИ И ДЕТАЛИ ЗДАНИЙ И СООРУЖЕНИЙ

СЕРИЯ 1.412-1

**МОНОЛИТНЫЕ ЖЕЛЕЗОБЕТОННЫЕ ФУНДАМЕНТЫ
ПОД ТИПОВЫЕ КОЛОННЫ ПРЯМОУГОЛЬНОГО СЕЧЕНИЯ
ОДНОЭТАЖНЫХ ПРОМЫШЛЕННЫХ ЗДАНИЙ**

ВЫПУСК I-4

**МАТЕРИАЛЫ ДЛЯ ПРОЕКТИРОВАНИЯ
ЧЕРТЕЖИ ФУНДАМЕНТОВ,
РАСПОЛАГАЕМЫХ В ТЕМПЕРАТУРНЫХ ШВАХ**

РАЗРАБОТАНЫ

Проектным институтом №1 Госстроя СССР
при участии НИИЖБ.

УТВЕРЖДЕНЫ

и введены в действие с 1.10.71 года
Постановление Госстроя СССР от
10 августа 1971 года №174

ЦЕНТРАЛЬНЫЙ ИНСТИТУТ ТИПОВЫХ ПРОЕКТОВ

МОСКВА 1970

СОДЕРЖАНИЕ

	стр.
Пояснительная записка	3
Пример доработки чертежа фундамента	4
<u>Фундаменты с подколонником АТ</u>	
ФАТ1, ФАТ2, ФАТ3, ФАТ4, ФАТ5, ФАТ6	5
ФАТ7, ФАТ8, ФАТ9, ФАТ10, ФАТ11, ФАТ12	6
ФАТ13, ФАТ14, ФАТ15, ФАТ16, ФАТ17, ФАТ18	7
ФАТ19, ФАТ20, ФАТ21, ФАТ22, ФАТ23, ФАТ24	8
ФАТ25, ФАТ26, ФАТ27, ФАТ28, ФАТ29, ФАТ30	9
ФАТ31, ФАТ32, ФАТ33, ФАТ34, ФАТ35, ФАТ36	10
ФАТ37, ФАТ38, ФАТ39, ФАТ40, ФАТ41, ФАТ42	11
ФАТ43, ФАТ44, ФАТ45, ФАТ46, ФАТ47, ФАТ48	12
ФАТ49, ФАТ50, ФАТ51, ФАТ52, ФАТ53, ФАТ54	13
ФАТ55, ФАТ56, ФАТ57, ФАТ58, ФАТ59, ФАТ60	14
ФАТ61, ФАТ62, ФАТ63, ФАТ64, ФАТ65, ФАТ66	15
ФАТ67, ФАТ68, ФАТ69, ФАТ70, ФАТ71, ФАТ72	16
ФАТ73, ФАТ74, ФАТ75, ФАТ76, ФАТ77, ФАТ78	17
ФАТ79, ФАТ80, ФАТ81, ФАТ82, ФАТ83, ФАТ84	18
<u>Фундаменты с подколонником БТ</u>	
ФБТ1, ФБТ2, ФБТ3, ФБТ4, ФБТ5, ФБТ6	19
ФБТ7, ФБТ8, ФБТ9, ФБТ10, ФБТ11, ФБТ12	20
ФБТ13, ФБТ14, ФБТ15, ФБТ16, ФБТ17, ФБТ18	21
ФБТ19, ФБТ20, ФБТ21, ФБТ22, ФБТ23, ФБТ24	22
ФБТ25, ФБТ26, ФБТ27, ФБТ28, ФБТ29, ФБТ30	23
ФБТ31, ФБТ32, ФБТ33, ФБТ34, ФБТ35, ФБТ36	24
ФБТ37, ФБТ38, ФБТ39, ФБТ40, ФБТ41, ФБТ42	25
ФБТ43, ФБТ44, ФБТ45, ФБТ46, ФБТ47, ФБТ48	26
ФБТ49, ФБТ50, ФБТ51, ФБТ52, ФБТ53, ФБТ54	27
ФБТ55, ФБТ56, ФБТ57, ФБТ58, ФБТ59, ФБТ60	28
ФБТ61, ФБТ62, ФБТ63, ФБТ64, ФБТ65, ФБТ66	29
ФБТ67, ФБТ68, ФБТ69, ФБТ70, ФБТ71, ФБТ72	30
ФБТ73, ФБТ74, ФБТ75, ФБТ76, ФБТ77, ФБТ78	31
ФБТ79, ФБТ80, ФБТ81, ФБТ82, ФБТ83, ФБТ84	32
<u>Фундаменты с подколонником ВТ</u>	
ФВТ1, ФВТ2, ФВТ3, ФВТ4, ФВТ5, ФВТ6	33
ФВТ7, ФВТ8, ФВТ9, ФВТ10, ФВТ11, ФВТ12	34
ФВТ13, ФВТ14, ФВТ15, ФВТ16, ФВТ17, ФВТ18	35
ФВТ19, ФВТ20, ФВТ21, ФВТ22, ФВТ23, ФВТ24	36
ФВТ25, ФВТ26, ФВТ27, ФВТ28, ФВТ29, ФВТ30	37
ФВТ31, ФВТ32, ФВТ33, ФВТ34, ФВТ35, ФВТ36	38
ФВТ37, ФВТ38, ФВТ39, ФВТ40, ФВТ41, ФВТ42	39
ФВТ43, ФВТ44, ФВТ45, ФВТ46, ФВТ47, ФВТ48	40
ФВТ49, ФВТ50, ФВТ51, ФВТ52, ФВТ53, ФВТ54	41
ФВТ55, ФВТ56, ФВТ57, ФВТ58, ФВТ59, ФВТ60	42
ФВТ61, ФВТ62, ФВТ63, ФВТ64, ФВТ65, ФВТ66	43
ФВТ67, ФВТ68, ФВТ69, ФВТ70, ФВТ71, ФВТ72	44
ФВТ73, ФВТ74, ФВТ75, ФВТ76, ФВТ77, ФВТ78	45
ФВТ79, ФВТ80, ФВТ81, ФВТ82, ФВТ83, ФВТ84	46
ФВТ85, ФВТ86, ФВТ87, ФВТ88, ФВТ89, ФВТ90	47

ТК	СОДЕРЖАНИЕ	Серия	
		1.412-1	
1970		ВЫПУСК	-
		I-4	

ПОЯСНИТЕЛЬНАЯ ЗАПИСКА

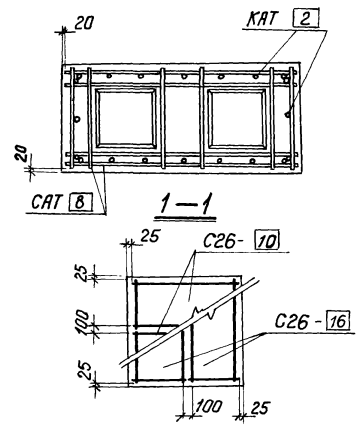
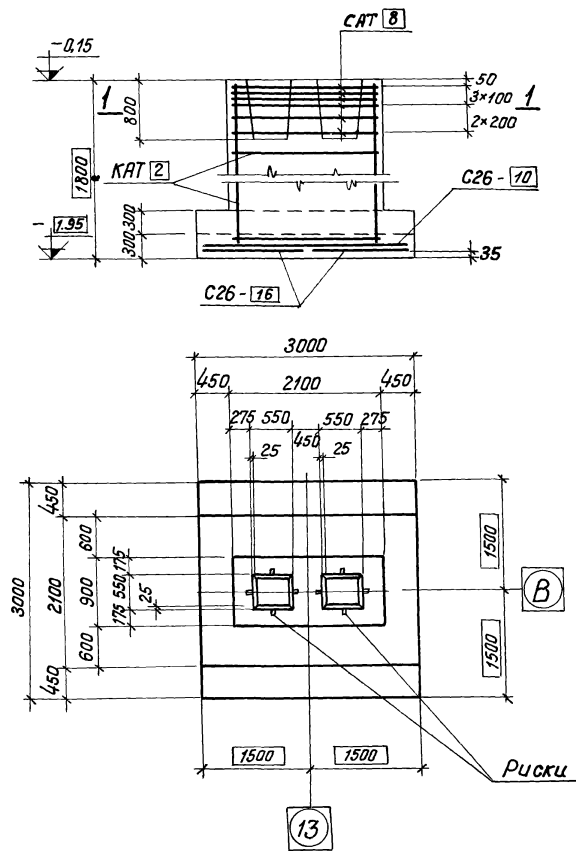
В серии I.4I2-I разработаны чертежи монолитных железобетонных фундаментов под колонны прямоугольного сечения серии КЭ-0I-49 для одноэтажных промышленных зданий.

Настоящий выпуск I-4 содержит чертежи фундаментов, располагаемых в температурных швах, которые дорабатываются проектировщиком на основании данных, полученных при подборе фундамента по таблицам и графикам в выпуске I-3. Там же приведены указания по доработке чертежей. Пример доработки приведен на стр.4 настоящего выпуска.

Редиз. Фараджин Ширяева	Составл. Султанов Султанов	Науч. отв. Э.А. Мансуров Рук. работы	Госстрой СССР ПРОЕКТИННИЙ ИНСТИТУТ в Ленинграде

ТК	ПОЯСНИТЕЛЬНАЯ ЗАПИСКА	Серия I.4I2-I
I970		Выпуск I-4 -

11032-04 4



Раскладка сеток

Нагрузки на фундамент

Схема	Нагрузки	M	N	Q
		ТМ	Т	Т
	Нормативные основные сочетание расчетные основные или дополнительные сочетание	-	-	-
		23	140	5

Спецификация арматурных изделий на один фундамент

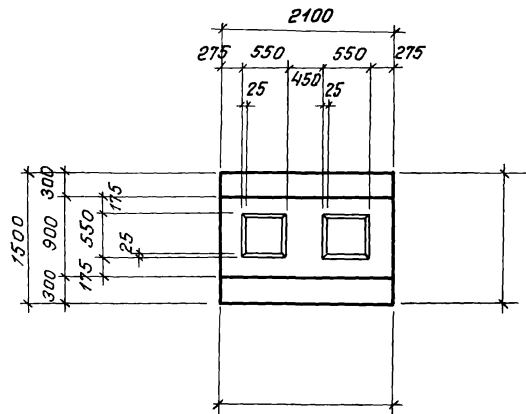
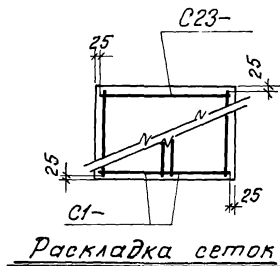
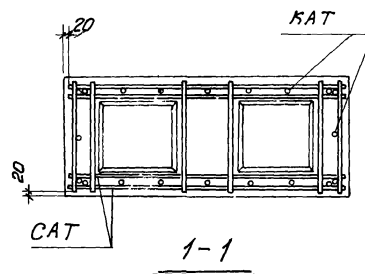
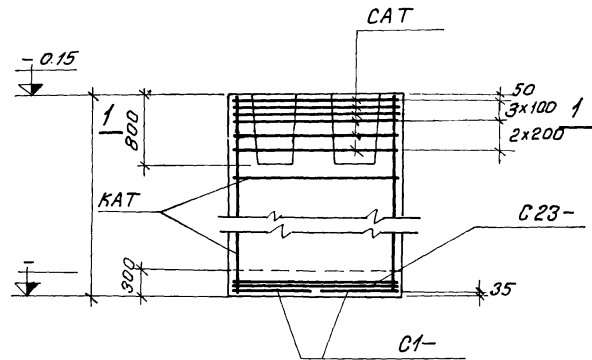
Марка изделия	кол-во шт.	Вес 1шт. кг	Листа выпуска
C26 - 10	2	16,2	- 51
C26 - 16	2	40,0	51
KAT 2	1	69,0	[2]
CAT 8	6	5,4	34

Расход материалов

Наименование элемента	Марка бетона	Объем бетона м ³	Расход стали кг
ФАТ 50-1	200	6,42	214

Пример доработки чертежа фундамента

Госстрой СССР Главпроектстройпроект Проектный институт г. Ленинград	Завод строительных машин	19 — 70
	Сборочный цех	ш/фр 1027-12
	Фундамент ФАТ50-1	марка-лист КЖ-11



Нагрузки на фундамент

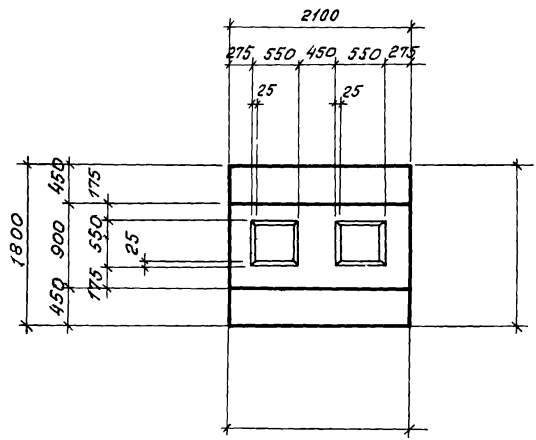
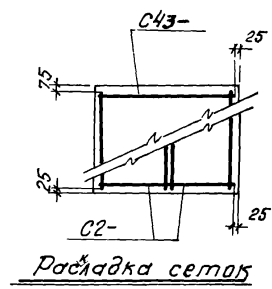
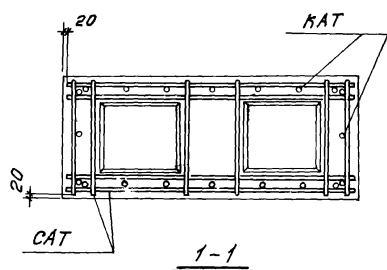
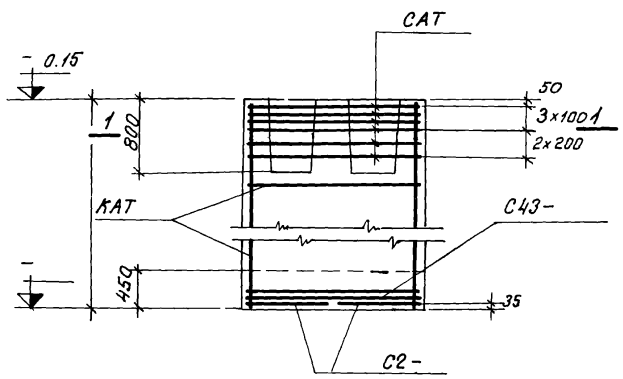
Схема	Нагрузки	М ТМ	Н Т	Q Т
	Нормальные Основное сочетание			
	Расчетные Основное или дополнительное сочетание			

Спецификация арматурных изделий на один фундамент

Марка изделия	Кол-во шт.	Вес 1 шт. кг	Листа выпуска III
С1-	2		37
С23-	1		48
КАТ	1		
САТ	5		34

Расход материалов

Наименование элемента	Марка бетона	Объем бетона м ³	Расход стали кг
ФАТ	200		



Нагрузки на фундамент

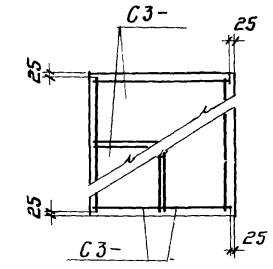
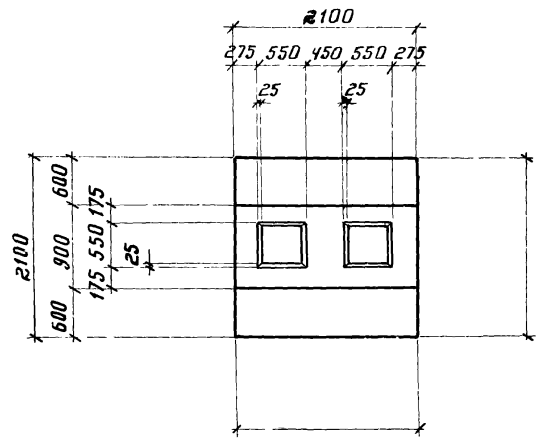
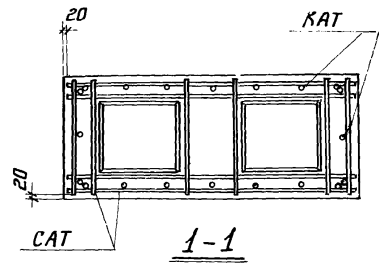
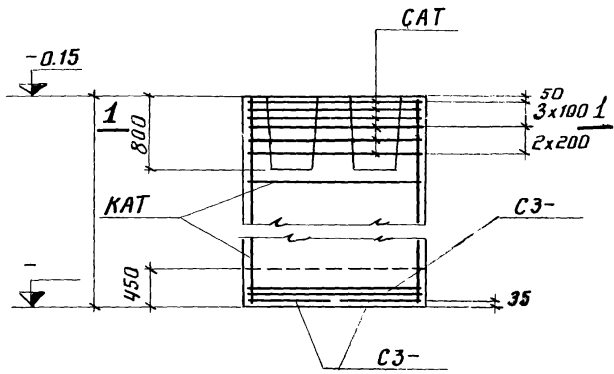
Схема	Нагрузки	M тм	N, Q т	Q т
	Нормативные Основное сочетание			
	Расчетные Основное или дополнительное сочетание			

Спецификация арматурных изделий на один фундамент

Марка изделия	Кол-во шт.	Вес 1 шт. кг	Число выпусков
C2-	2		38
C43-	1		58
KAT	1		
CAT	5		34

Расход материалов

Наименование элемента	Марка бетона	Объем бетона м³	Расход стали кг
ФАТ	200		



Раскладка сеток

Нагрузки на фундамент

Схема	Нагрузки	M	N	Q
		T _M	T	T
	нормативные, основное сочетание			
	расчетные, основное или дополнительное сочетание			

Спецификация арматурных изделий на один фундамент

Марка изделия	кол-во шт.	Вес 1 шт. кг	№ листа выпуска III
СЗ-	2		39
СЗ-	2		39
КАТ	1		
САТ	6		34

Расход материала

Наименование элемента	Марка бетона	объем бетона м ³	Расход стали кг
ФАТ	200		

нагрузки на фундамент

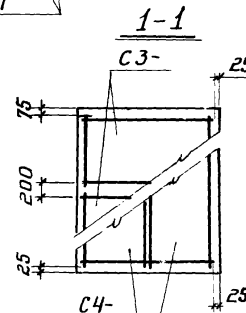
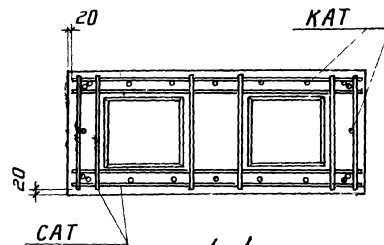
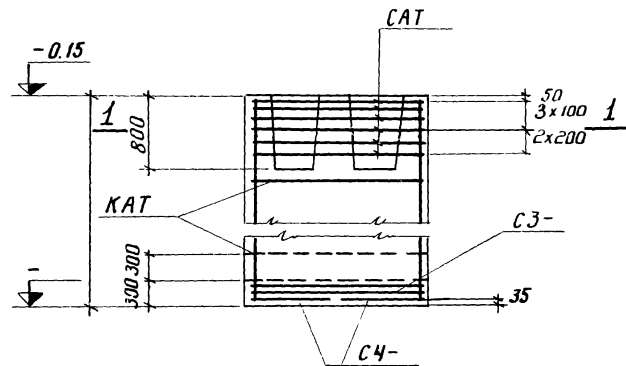
Схема	нагрузки	M	N	Q
		T _M	T	T
	Нормативные. Основное сочетание Расчетные. Основное или дополнительное сочетание			

Спецификация арматурных изделий на один фундамент

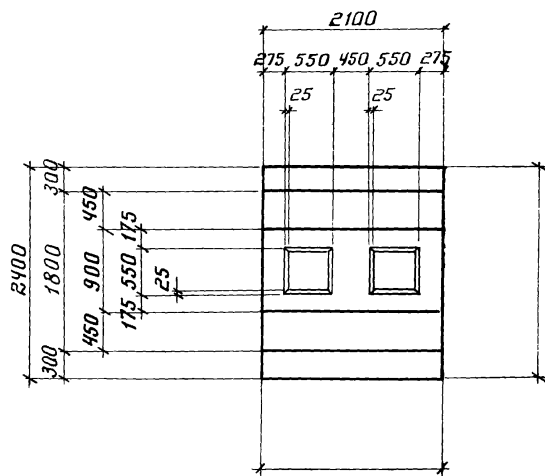
Марка изделия	кол-во шт.	вес 1шт. кг	№листа выпуска III
СЗ-	2		39
С4-	2		40
КАТ	1		
САТ	6		34

Расход материалов

Наименование элемента	Марка бетона	Объем бетона м ³	Расход стали кг
ФАТ	200		

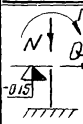


Раскладка сеток



ПОПЕРЕЧЬ ФУНДАМЕНТА
 БОКОВОГО
 БОРТОВОГО
 БИЧКА
 ФАТ 200 мм х 200 мм

нагрузки на фундамент

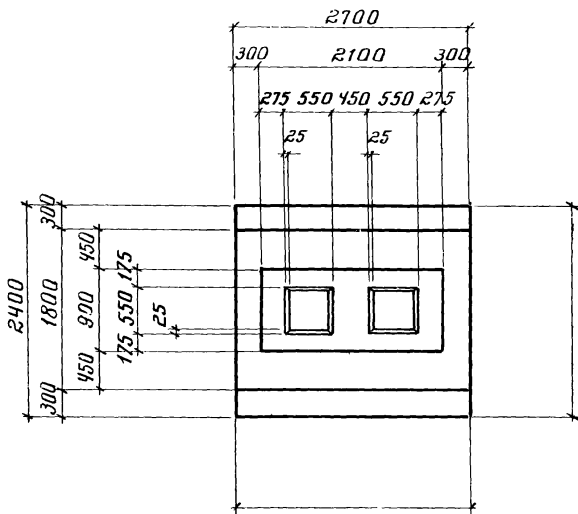
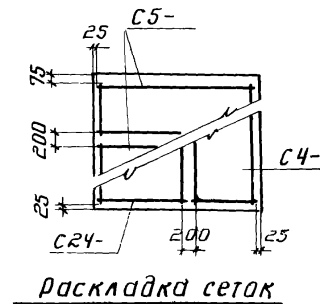
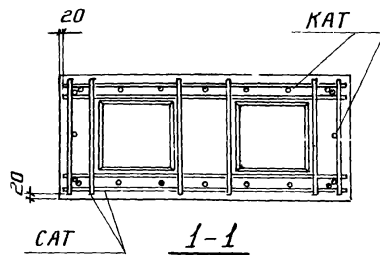
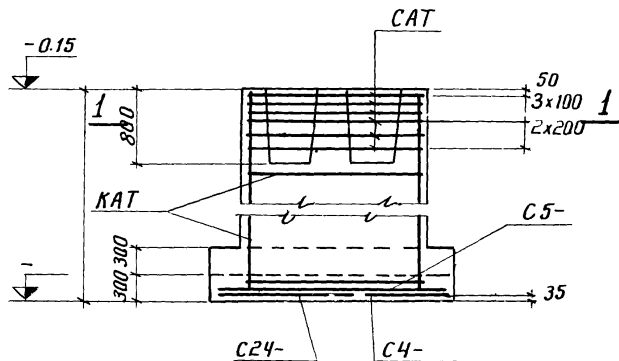
Схема	нагрузки	M	N	Q
		TM	T	T
	Нормативные Основное сочетание			
	Расчетные Основное или дополнительное сочетание			

Спецификация арматурных изделий на один фундамент

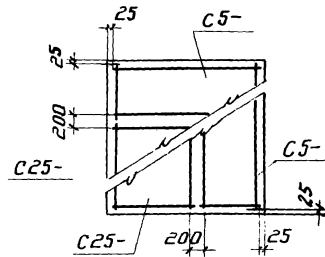
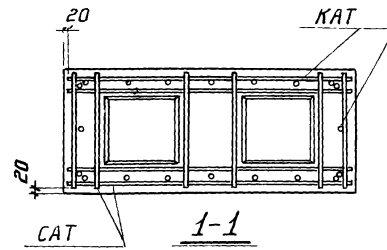
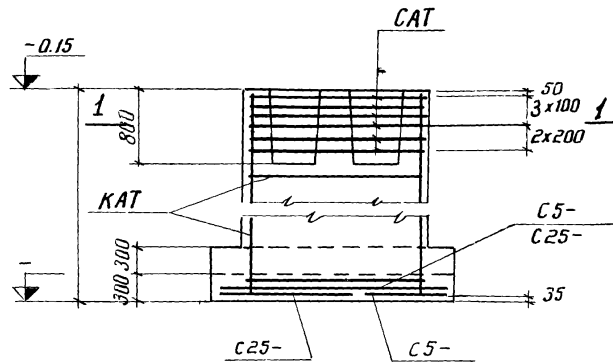
Марка изделия	кол-во шт.	вес 1шт. кг	№листа выпуска
С4-	1		40
С5-	2		41
С24-	1		49
КАТ	1		
САТ	б		34

Расход материалов

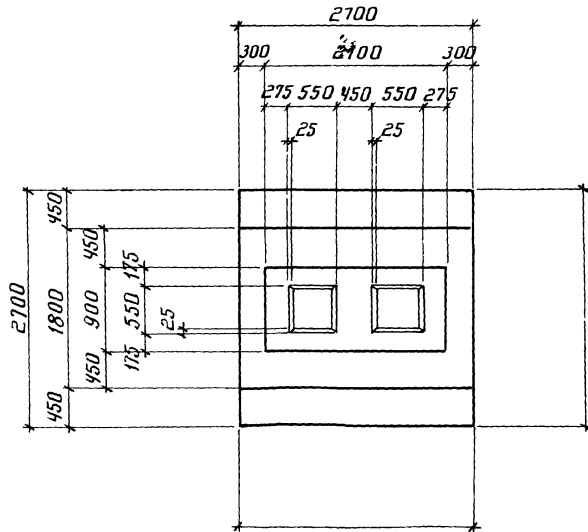
Наименование элемента	марка бетона	объем бетона м ³	расход стали кг
ФАТ	200		



Проверил *Александр Викторович* ФНП №1, ФНП, Ю



Раскладка сеток



Нагрузки на фундамент

Схема	Нагрузки	M	N	Q
		ТМ	Т	Т
	Нормативные. Основное сочетание			
	Расчетные. Основное или дополнительное сочетание			

Спецификация арматурных изделий на один фундамент

Марка изделия	кол-во шт.	вес 1 шт. кг	№ листа выпуска III
C5-	1		41
C25-	1		50
C5-	1		41
C25-	1		50
KAT	1		
CAT	6		34

Расход материалов

Наименование элемента	Марка бетона	объем бетона м³	Расход стали кг
ФАТ	200		

Нагрузки на фундамент

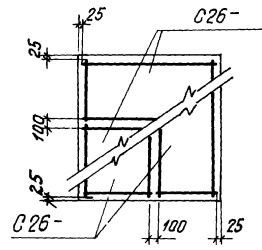
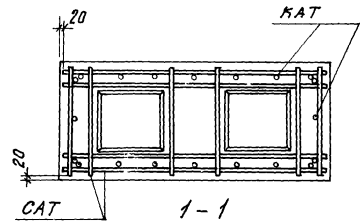
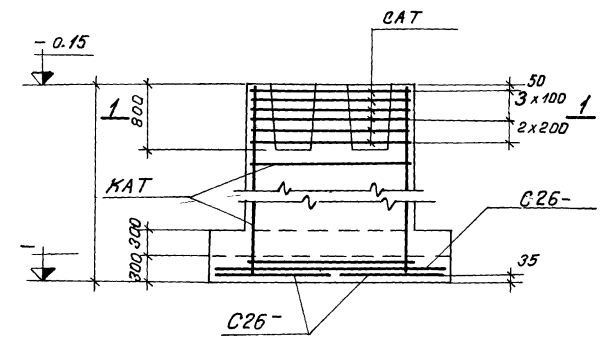
Схема	Нагрузки	M	H	Q
		тм	т	т
	Нормативные			
	Основное сочетание			
	Расчетные			
	Основное или дополнительное сочетание			

Спецификация арматурных изделий на один фундамент

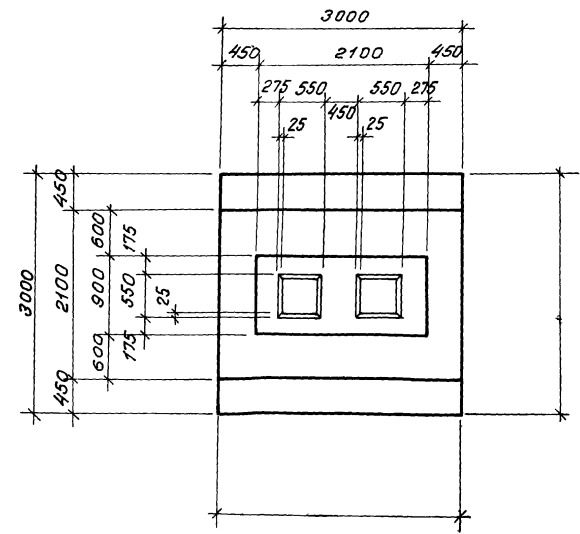
Марка изделия	Кол-во шт.	Вес 1шт. кг	Классификация листа
C26-	2		51
C26-	2		51
КАТ	1		
САТ	6		34

Расход материалов

Наименование элемента	Марка бетона	Объем бетона м ³	Расход стали кг
ФАТ	200		



Раскладка сеток



Исполнитель: И.И.И.И.И.И.
 Проверил: И.И.И.И.И.И.
 Водитель: И.И.И.И.И.И.
 ФАТ 53, ФАТ 54.

Нагрузки на фундамент

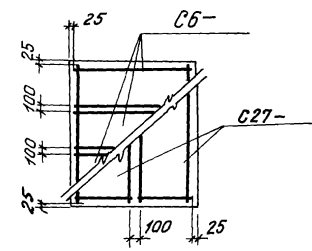
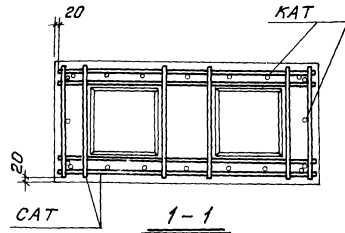
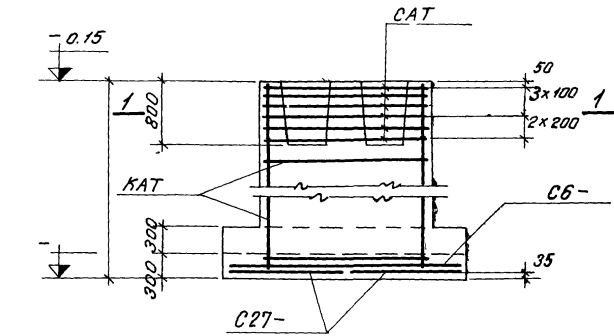
Схема	Нагрузки	M ТМ	N Т	Q Т
	Нормативные. Основное сочетание			
	Расчетные. Основное или дополнительное сочетание			

Спецификация арматурных изделий на один фундамент

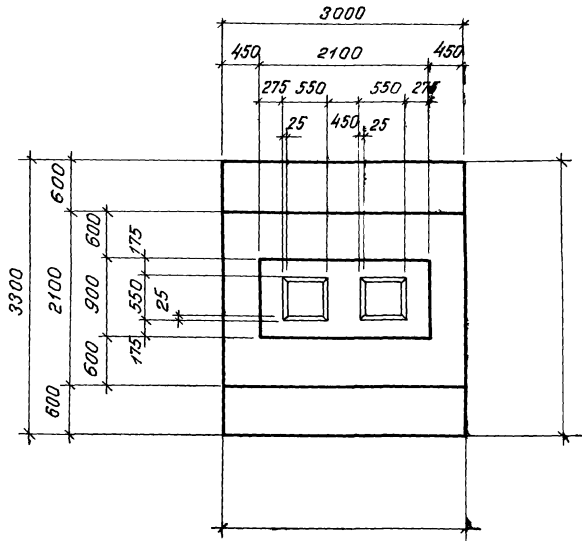
Марка изделия	Кол-во шт.	Вес 1шт. кг	№листа выпуска
С27-	2		52
С6-	3		42
КАТ	1		
САТ	6		34

Расход материалов

Наименование элемента	Марка бетона	Объем бетона м ³	Расход стали кг
ФАТ	200		



Раскладка сеток



Нагрузки на фундамент

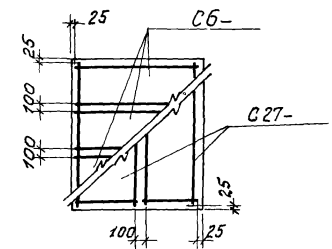
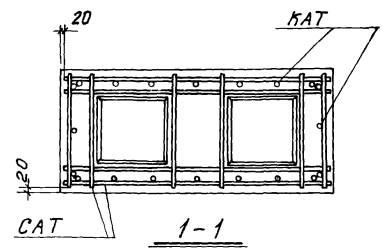
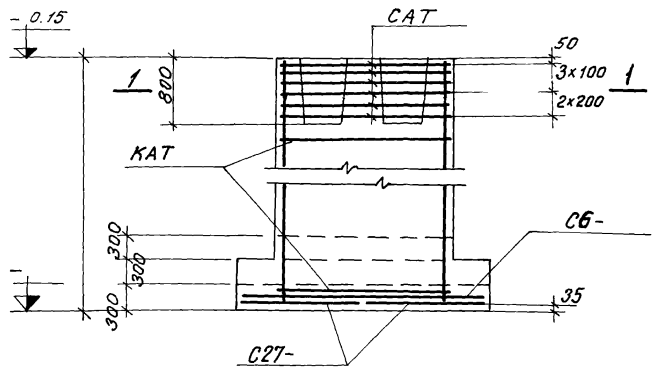
Схема	Нагрузки	M	H	Q
		ТМ	Т	Т
	Нормативные Основное сочетание			
	Расчетные Основное или дополнительное сочетание			

Спецификация арматурных изделий на один фундамент

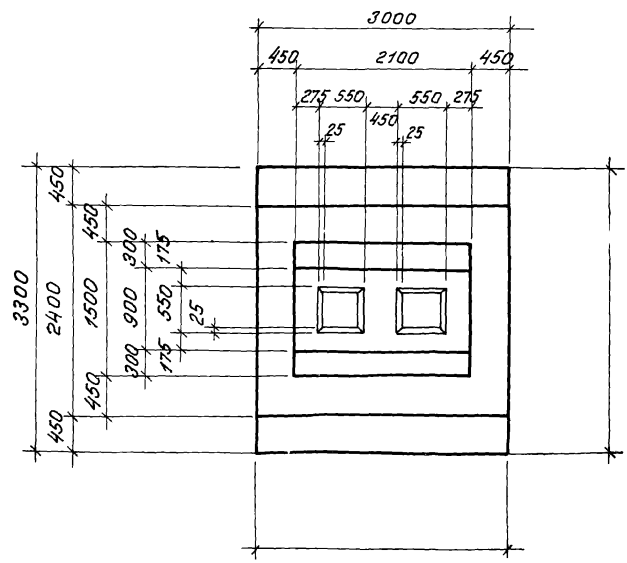
Марка изделия	кол-во шт.	Вес 1шт. кг	Н/листа выпуска III
С27-	2		52
С6-	3		42
КАТ	1		
САТ	6		34

Расход материалов


Наименование элемента	Марка бетона	Объем м ³	Расход стали кг
ФАТ	200		



Раскладка сеток



Нагрузки на фундамент

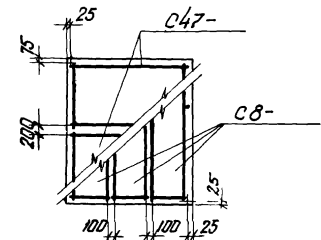
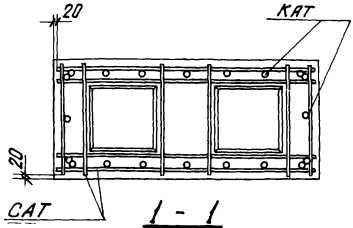
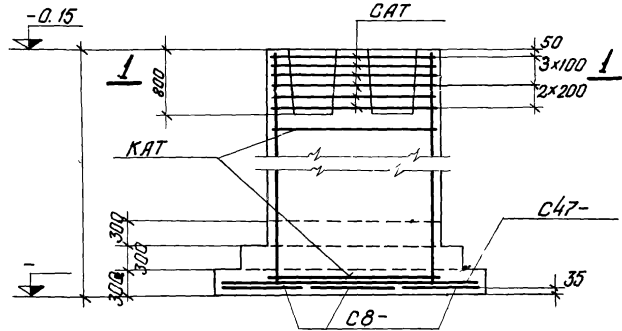
Схема	Нагрузки	M тм	N т	Q т
	Нормативные Основное счетные Расчетные. Основное или дополнительное счетные			

Спецификация арматурных изделий на один фундамент

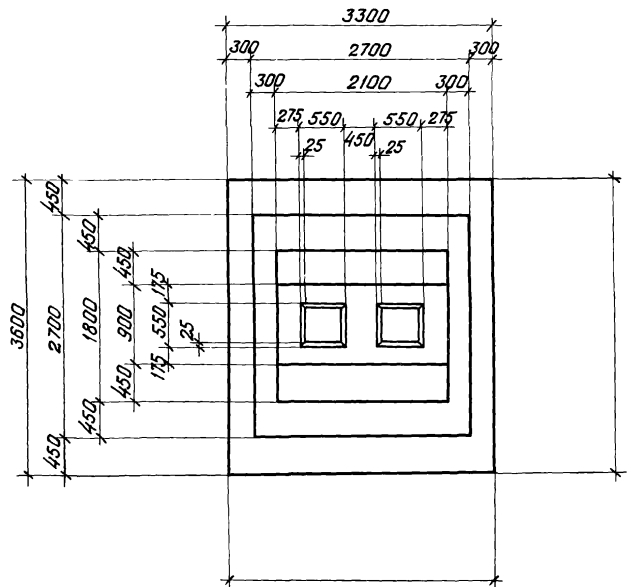
Марка изделия	Кол-во шт.	Вес 1шт. кг	№ листа вopusкaIII
CB-	3		43
C47-	2		59
KAT	1		
CAT	6		34

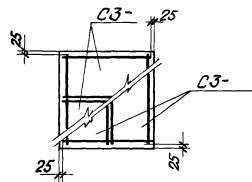
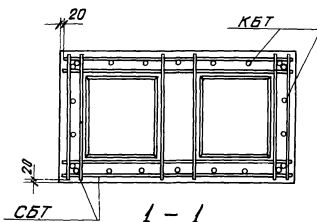
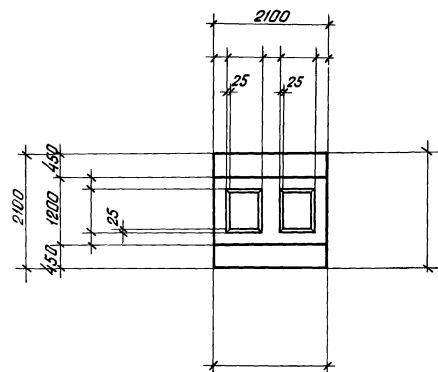
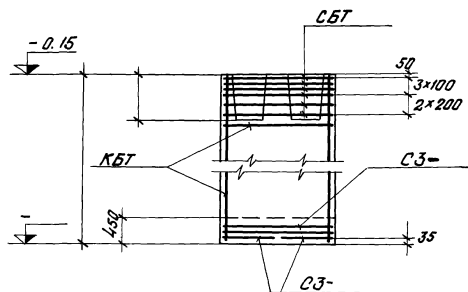
Расход материалов

Наименование элемента	Марка бетона	Объем м ³	Расход стали кг
ФAT	200		



Раскладка сеток





Раскладка сеток

Нагрузки на фундамент

Схема	Нагрузки	M	N	Q
		тм	т	т
	Нормативные Основное сочетание расчетные Основное или дополнительное сочетание			

Спецификация арматурных изделий на один фундамент

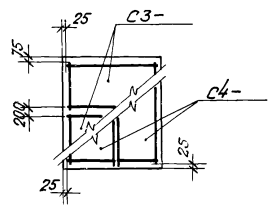
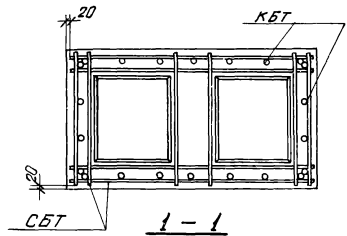
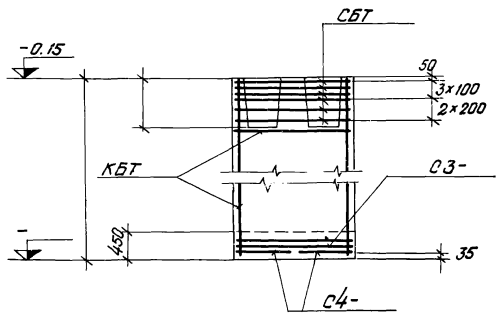
Марка изделия	Кол-во шт.	Вес 1 шт. кг	№ поста выпуска
СЗ-	2		39
СЗ-	2		39
КБТ	1		
СБТ	6		35

Расход материалов

Наименование элемента	Марка бетона	Объем бетона м ³	Расход арматуры кг
ФБТ	200		

Проект № 14
 Фундамент
 1-1
 20

20



Раскладка сеток

Нагрузки на фундамент

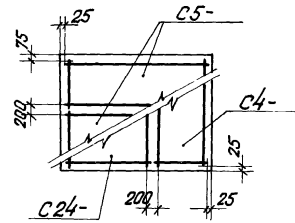
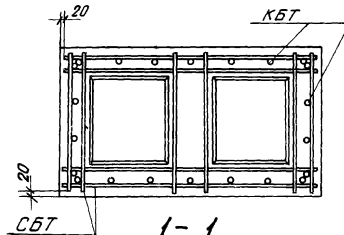
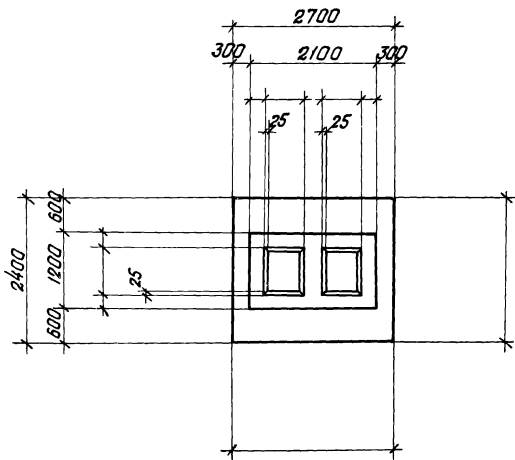
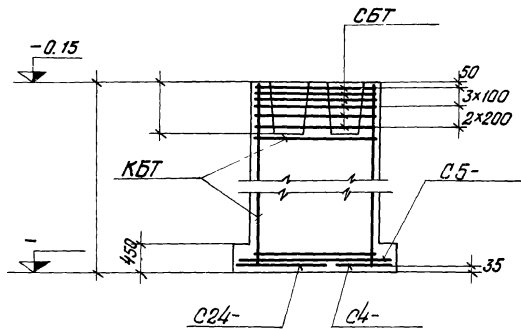
Схема	Нагрузки	M тм	N т	Q т
	Нормативные			
	Расчетные			

Спецификация арматурных изделий на один фундамент

Марка изделия	Кол-во шт.	Вес 1 шт. кг	№ листа выпуска III
СЗ-	2		39
С4-	2		40
КБТ	1		
СБТ	6		35

Расход материалов

Наименование элемента	Марка бетона	Объем бетона м ³	Расход стали кг
ФБТ	200		



Раскладка сеток

Нагрузки на фундамент

Схема	Нагрузки	M тм	N т	Q т
	Нормативные основные сочетание			
	Расчетные основные или дополнительные сочетание			

Спецификация арматурных изделий на один фундамент

Марка изделия	кол-во шт.	Вес 1 шт. кг	№ листа выпуска III
С4 -	1		40
С5 -	2		41
С24 -	1		49
КБТ	1		
СБТ	6		35

Расход материалов

Наименование элемента	Марка бетона	Объем бетона м ³	Расход стали кг
ФБТ	200		

Нагрузки на фундамент

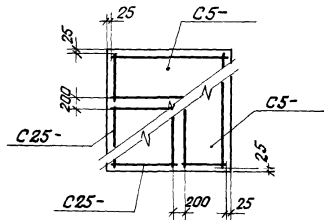
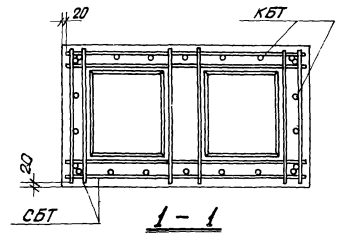
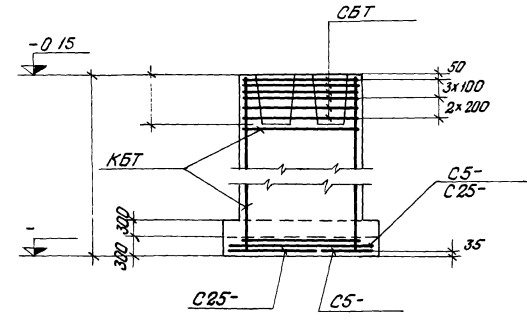
Схема	Нагрузки	M тм	N т	Q т
	Нормативные Основное сочетание			
	Расчетные Основное или дополнительное сочетание			

Спецификация арматурных изделий на один фундамент

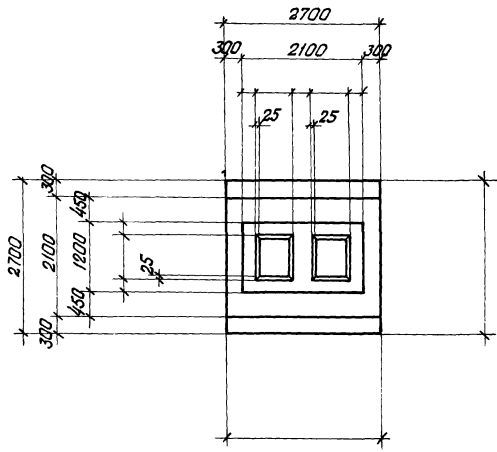
Марка изделия	Кол-во шт.	Вес 1 шт. кг	№ листа в м.с.к.п.
С5-	1		41
С25-	1		50
С5-	1		41
С25-	1		50
КБТ	1		
СБТ	6		35

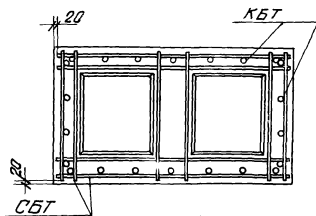
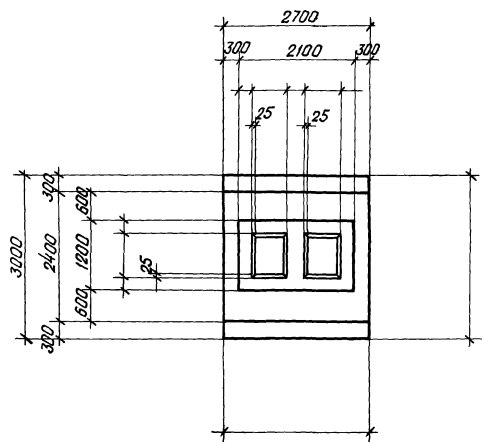
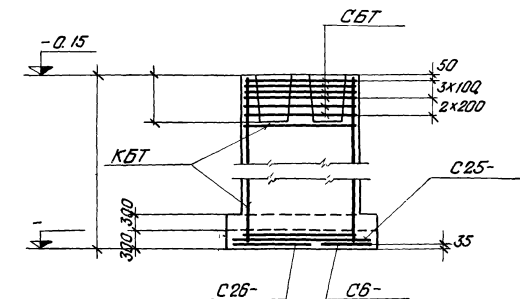
Расход материалов

Наименование элемента	Марка бетона	Объем бетона м ³	Расход стали кг
ФБТ	200		



Раскладка сеток





1-1

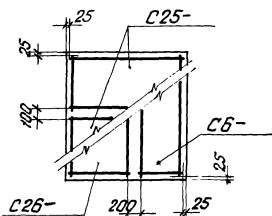
Раскладка сетокНагрузки на фундамент

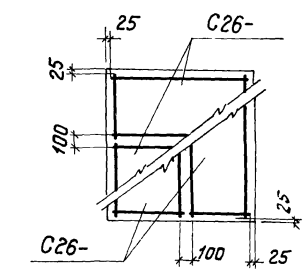
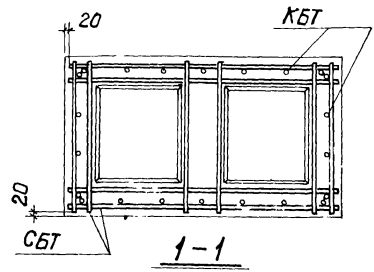
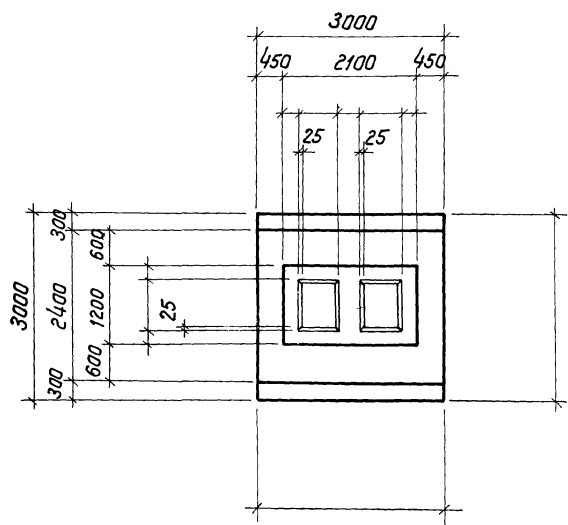
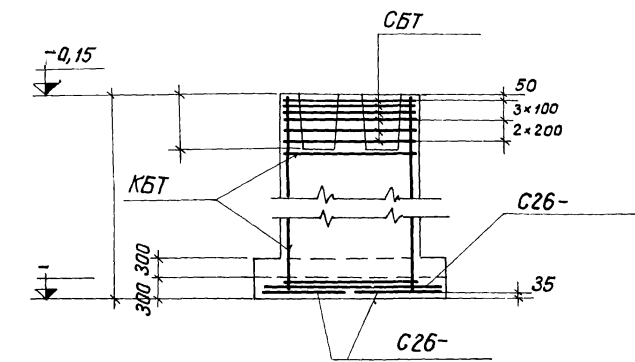
Схема	Нагрузки	М	N	Q
		тм	т	т
	Нормативные, стандартные расчетные расчетные для комбинационных сочетаний			

Спецификация арматурных изделий на один фундамент

Марка изделия	Кол-во шт.	Вес 1 шт. кг	№ лист. выпуска ЛТ
С6-	1		42
С25-	1		51
С25-	2		50
КБТ	1		
СБТ	6		35

Расход материалов

Наименование элемента	Марка бетона	Объем бетона м ³	Объем арматуры кг
ФБТ	200		



Раскладка сеток

Нагрузки на фундамент

Схема	Нагрузки	M	N	Q
		тм	т	т
	Нормативное основное сочетание			
	Расчетное, основное для дополнительного сочетания			

Спецификация арматурных изделий на один фундамент

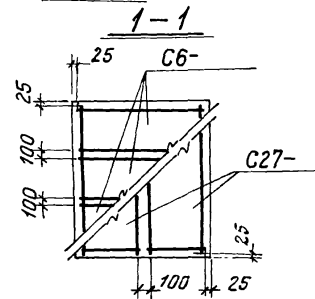
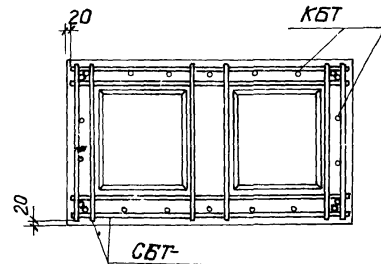
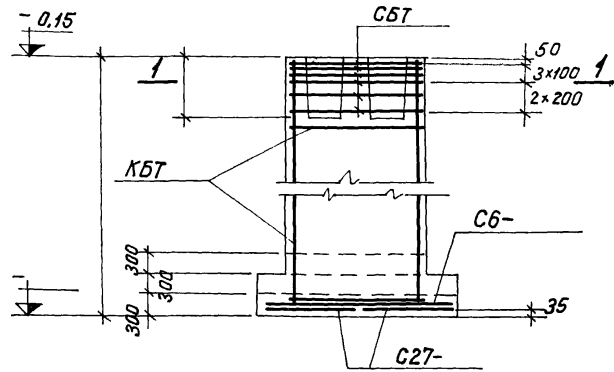
Марка изделия	кол-во шт.	Вес 1 шт. кг	№ листа выпуска III
С26-	2		51
С26-	2		51
КБТ	1		
СБТ	6		35

Расход материалов

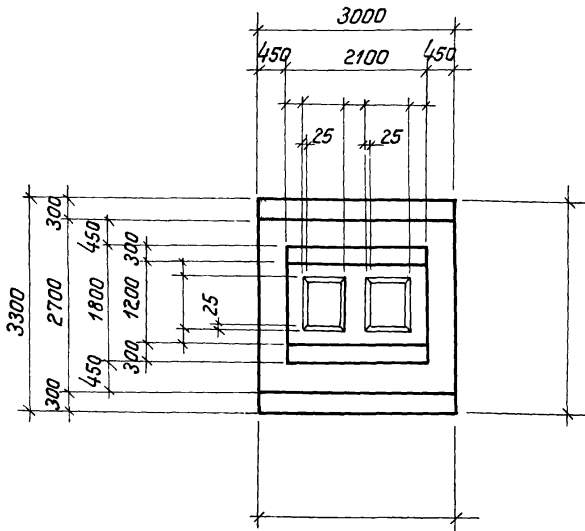
Наименование элемента	Марка бетона	Объем бетона м ³	Расход стали кг
ФБТ	200		

ФБТ-43; ФБТ-44;
ФБТ-45; ФБТ-46;
ФБТ-47; ФБТ-48

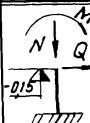
Проектный институт №1
 Нач. отдела
 Сл. констр. пр.
 Вук. гурьянов
 Уполномоченный
 Проектировщик
 Раша
 Фрадкин
 Шарова
 Рогова
 Кокорина



Раскладка сеток



Нагрузки на фундамент

Схема	Нагрузки	M ТМ	N Т	Q Т
	Нормативные Основное сочетание Расчетные Основное или дополнительное сочетание			

Спецификация арматурных изделий на один фундамент

Марка изделия	кол-во шт.	Вес 1 шт. кг.	№ листа выпуска
С27-	2		52
С6-	3		42
КБТ	1		
СБТ	6		35

Расход материалов

Наименование элемента	Марка бетона	объем бетона м³	расход стали кг.
ФБТ	200		

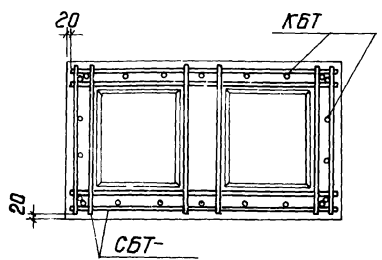
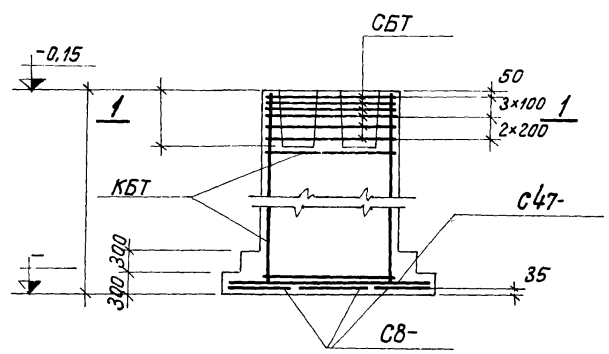
УДЯ
12-1
УСК
4

УЧАСТИЕ: ЧУ.О.У.
ФБТ51; ФБТ52;
ФБТ53; ФБТ54

УЧАСТИЕ:
ШЛЯХОВ
РОЗДІЛОВА
ВАРІАНТО

САДОВА СПІЛ. ПР.
ДК. З. КОЛІВ
ЦЕНТРАЛЬНІ
ПРИВАТНІ

27

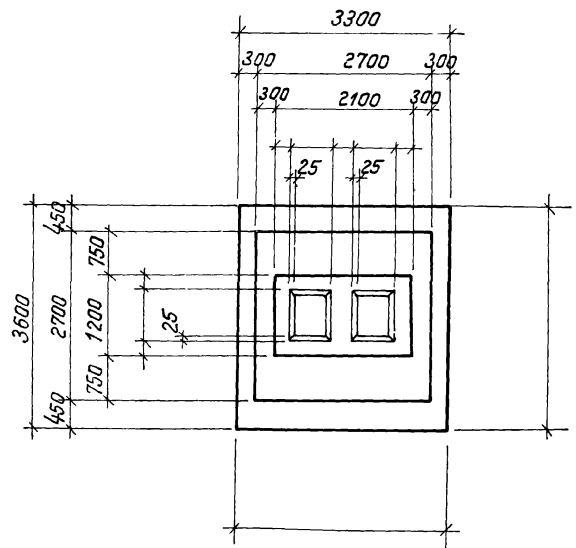
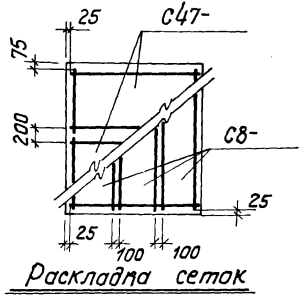


Нагрузки на фундамент

Схема	Нагрузки	М ТМ	N Т	Q Т
	Нормативные, Основное сочетание.			
	Расчетные, Основное или дополнительное сочетание			

Спецификация арматурных изделий на один фундамент

Марка изделия	кол-во шт.	вес 1шт. кг	№ листа выпуска
СВ-	3		43
С47-	2		59
КБТ	1		
СБТ	6		35



Расход материалов

Наименование элемента	Марка бетона	Объем бетона м ³	Расход стали кг
ФБТ	200		

СЗДЛДЯ

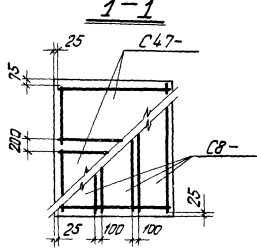
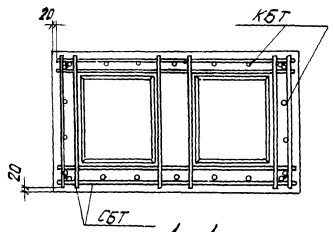
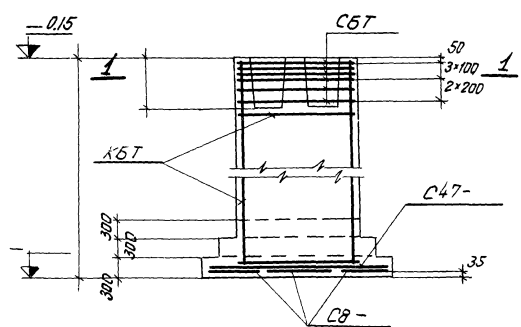
1412-1

ЗЫЛУСК
I-4

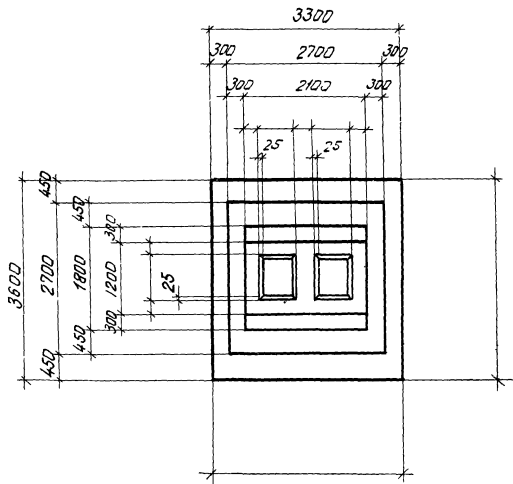
ФБТ 55 ФБТ 56,
ФБТ 57 ФБТ 58,
ФБТ 59 ФБТ 60,
ФБТ 59 ФБТ 60.

Проект № 1

Исполнитель: *И.И. Иванов*
 Проверил: *С.С. Сидоров*
 Конструктор: *А.А. Александров*
 Инженер: *В.В. Волков*
 Главный инженер: *Г.Г. Горюнов*
 Руководитель: *Д.Д. Давыдов*



Раскладка сеток



28

Нагрузки на фундамент

Схема	Нагрузки	M	N	Q
		ТМ	Т	Т
	Нормативные			
	Основное сочетание			
	Расчетные			
	Для нормативных или расчетных сочетаний			

Спецификация арматурных изделий на один фундамент

Марка изделия	Кол-во шт	Вес 1шт кг	№ листа выпуска III
C8-	3		43
C47-	2		59
K6T	1		
C6T	6		35

Расход материалов

Наименование элемента	Марка бетона	Объем м ³	Расход стали кг
ФБТ	200		

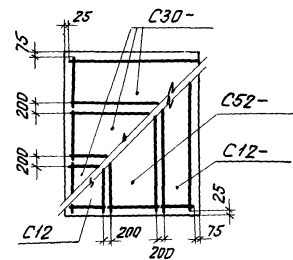
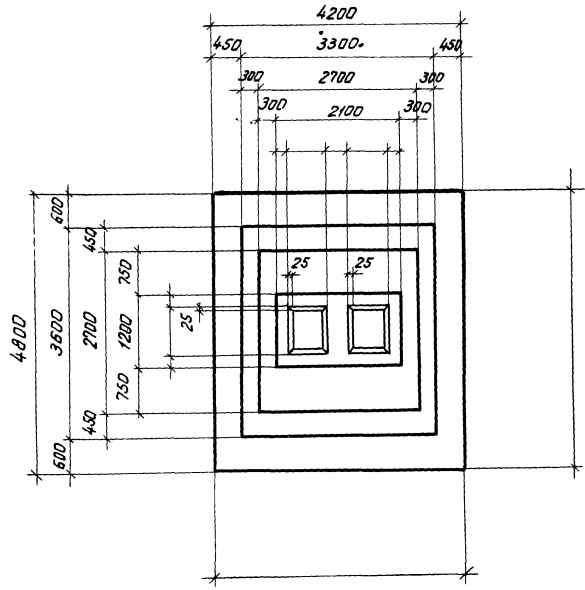
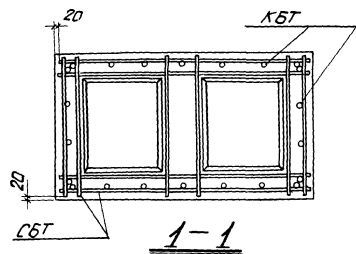
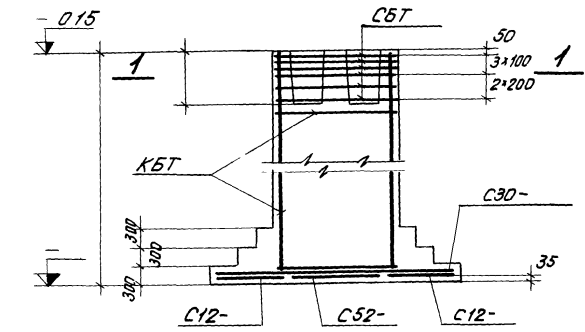
У.Я
12-1
пуск
4

ФБСТ 75 ФБСТ 74
ФБСТ 75 ФБСТ 76
ФБСТ 77 ФБСТ 78
ФБСТ 79 ФБСТ 74
ФБСТ 75 ФБСТ 76
ФБСТ 77 ФБСТ 78
ФБСТ 79 ФБСТ 74

ФБСТ 75 ФБСТ 74
ФБСТ 75 ФБСТ 76
ФБСТ 77 ФБСТ 78
ФБСТ 79 ФБСТ 74

ФБСТ 75 ФБСТ 74
ФБСТ 75 ФБСТ 76
ФБСТ 77 ФБСТ 78
ФБСТ 79 ФБСТ 74

ФБСТ 75 ФБСТ 74
ФБСТ 75 ФБСТ 76
ФБСТ 77 ФБСТ 78
ФБСТ 79 ФБСТ 74



Раскладка сеток

Нагрузки на фундамент

Схема	Нагрузки	M	N	Q
		тм	т	т
	Исходные основное сочетание			
	расчетные исходное или дополнительное сочетание			

Спецификация арматурных изделий на один фундамент

Марка изделия	кол-во шт.	Вес 1шт. кг	№ пункта выпуска
C12-	2		44
C30-	3		54
C52-	1		62
КБТ	1		
СБТ	6		35

Расход материалов

Наименование элемента	Марка бетона	Объем бетонно-стали м³	Расход кг
ФБТ	200		

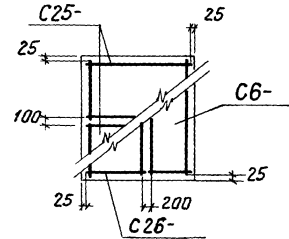
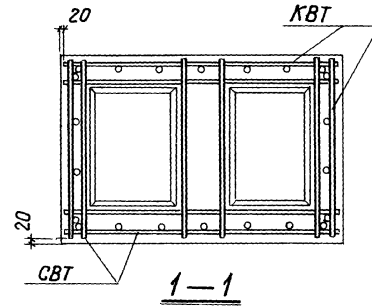
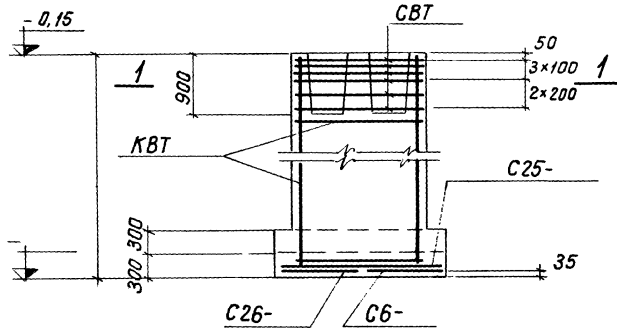
ЛР
2-1
УБК
4

Ф8Т1; Ф8Т2;
Ф8Т3; Ф8Т4;
Ф8Т5; Ф8Т6

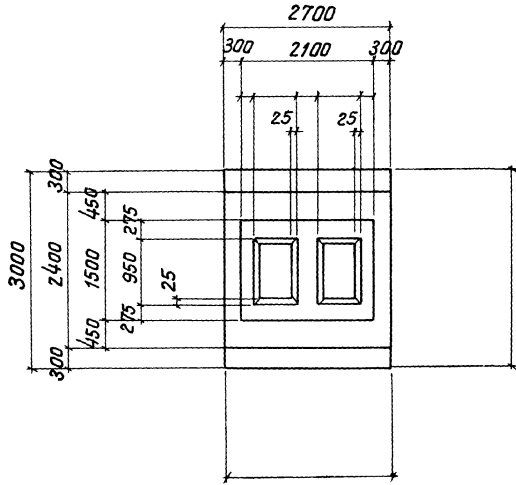
Фрадкин
Лидаева
Родионова
Вок ШИРО

Сидорова
Сидорова
Возрасто

Э.О. Костюк по
руч. архитектора
Исааковича
Трубин



Раскладка сеток



Нагрузки на фундамент

Схема	Нагрузки	М ТМ	N Т
	Нормативные. Основное сочетание		
	Расчетные. Основное или дополнительное сочетание		

Спецификация арматурных изделий на один фундамент

Марка изделия	кол-во шт.	Вес 1шт. кг	№ или вытк.
С6-	1		42
С25-	2		50
С26-	1		51
КВТ	1		
СВТ	6		3.

Расход материалов

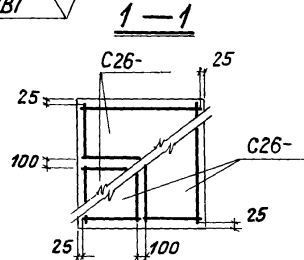
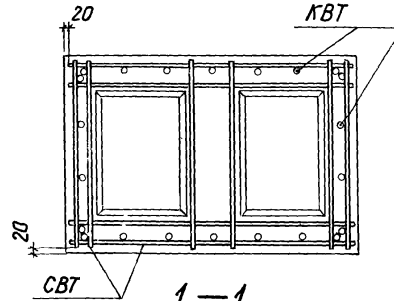
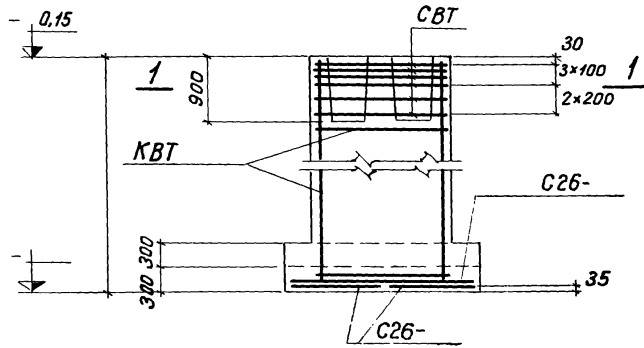
Наименование элемента	Марка бетона	Объем бетона м ³	Расст
ФВТ	200		

ФРП
412-1
ИЭСЖ
Б-4

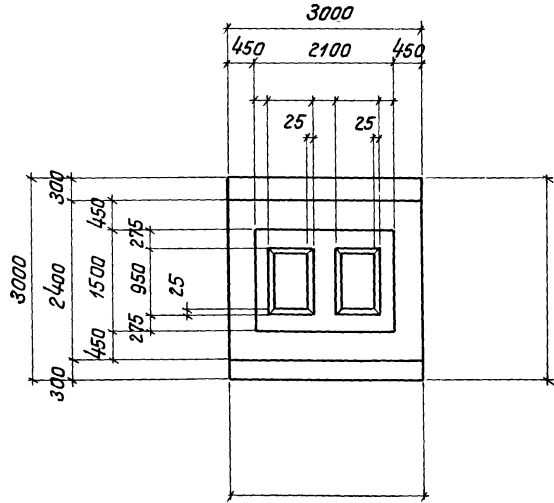
ФВТ7; ФВ1°
ФВТ9; ФВМ^и
ФВТ11; ФВТ12

Институт №1

Госстандарт
Наименование
изделия
для заказа
по проекту
проектирующей
организации



Раскладка сеток



Нагрузки на фундамент

Схема	Нагрузки	M ТМ	N Т	Q Т
	Нормативные Основное сочетание			
	Расчетные. Основное или дополнительное сочетание			

Спецификация арматурных изделий на один фундамент

Марка изделия	кол-во шт.	вес 1шт. кг	№ листа выпуска
C26-	2		51
C26-	2		51
КВТ	1		
СВТ	6		36

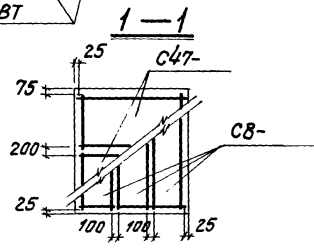
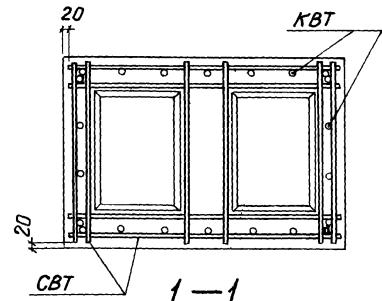
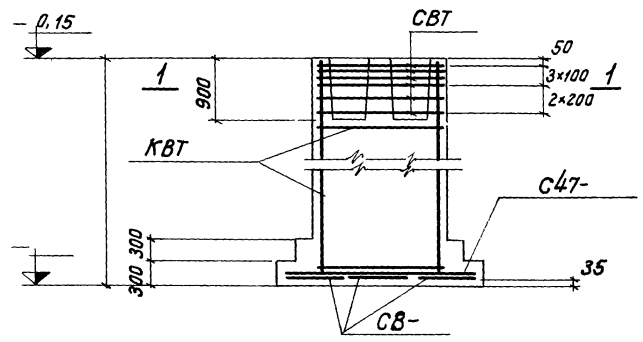
Расход материалов

Наименование элемента	Марка бетона	Объем бетона м ³	Расход стали кг
ФВТ	200		

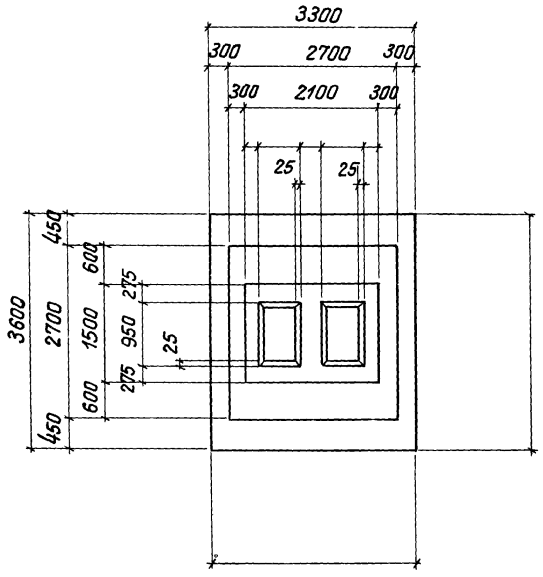
серия
1.412-1
выпуск
I-4

ФВТ 19; ФВТ 20;
ФВТ 21; ФВТ 22;
ФВТ 23; ФВТ 24

Трёхконтный институт №1
Нач. отдела
С. Ю. Костроми
Инженер
С. В. Ширяев
Инженер
С. В. Ширяев
Инженер
С. В. Ширяев
Инженер
С. В. Ширяев



Раскладка сеток



Нагрузки на фундамент

Схема	Нагрузки	M	N	Q
		TM	T	T
	Нормативные			
	Основное сочетание			
	Расчетные			
	Основное или дополнительное сочетание			

Спецификация арматурных изделий на один фундамент

Марка изделия	кол-во шт.	вес 1шт. кг	Наличие в запасе
СВ-	3		43
С47-	2		59
КВТ	1		
СВТ	6		36

Расход материалов

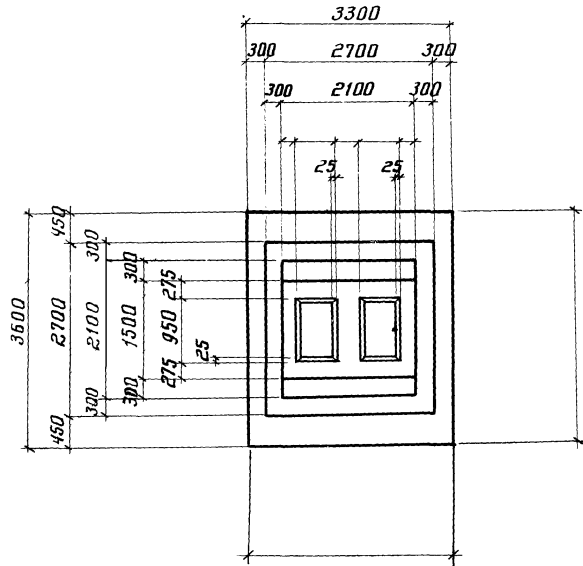
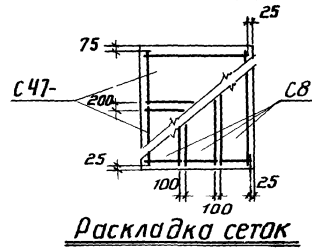
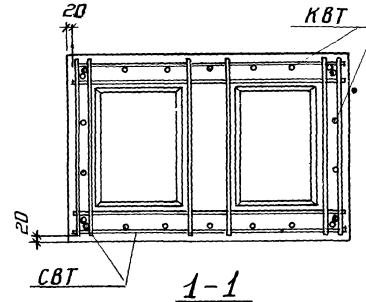
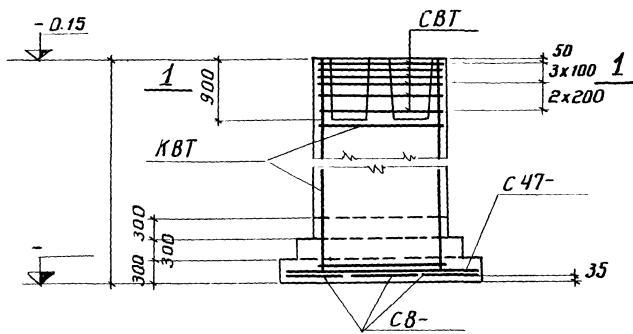
Наименование элемента	Марка бетона	Объём бетона м³	Расход стали кг
ФВТ	200		

ДЛЯ
12-1
УСК
-4

ФВТ 25, ФВТ 26
ФВТ 27, ФВТ 28,
ФВТ 29, ФВТ 30

ФРОВАКИ
ШИРЯК
РЫБАКОВ
ВОКРЕЧКО

ГЛ. КОНСТ. ПР.
РУК. РАБОТЫ
ИСПОЛНИТЕЛЬ
ПРОВЕРИЛ



Нагрузки на фундамент

37

Схема	Нагрузки	М ТМ	N Т	Q Т
	Нормативные. Основное сочетание Расчетные. Основное или дополнительное сочетание			

Спецификация арматурных изделий на один фундамент

Марка изделия	Кол-во шт.	Вес 1 шт. кг	№ листа выпуска
СВ-	3		43
С47-	2		59
КВТ	1		
СВТ	6		36

Расход материалов

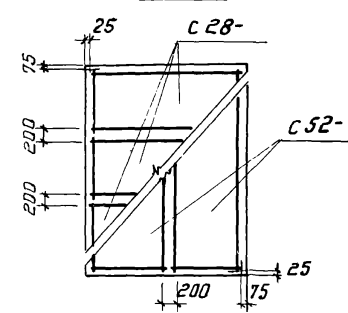
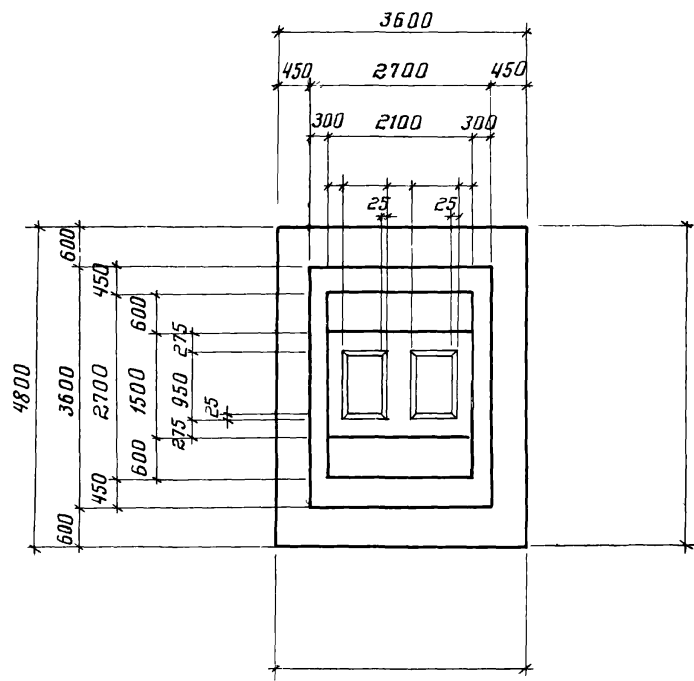
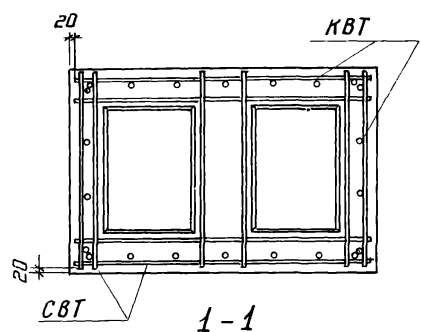
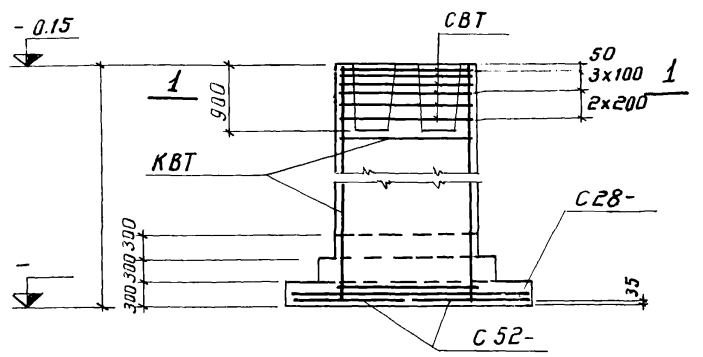
Наименование элемента	Марка бетона	Объем бетона м ³	Расход стали кг
ФВТ	200		

ИДЧ, инженер
 ГА. ЛОНСЕР, пр.
 ЕЖ. ЕРЗУЛОВ
 ИСПОЛНИТЕЛЬ
 ПРОВЕРИЛ

Фондчик
 ШУРЯЕВ
 ОСИПОВ
 Смирнов

ФВТ 37, ФВТ 38,
 ФВТ 39, ФВТ 40,
 ФВТ 41, ФВТ 42

ИЯ
 12-1
 УСК
 -4



Раскладка сеток

Нагрузки на фундамент

Схема	Нагрузки	M	N	Q
		ТМ	Т	Т
	Нормативные			
	основное сочетание			
	Расчетные			
	основное или дополнительное сочетание			

Спецификация арматурных изделий на один фундамент

Марка изделия	Кол-во шт.	Вес 1 шт. кг	№ листа выпуска
С 28-	3		53
С 52-	2		62
КВТ	1		
СВТ	6		36

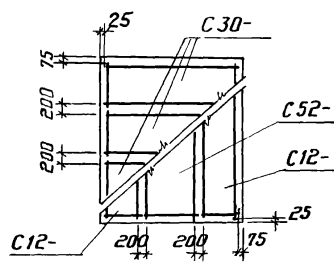
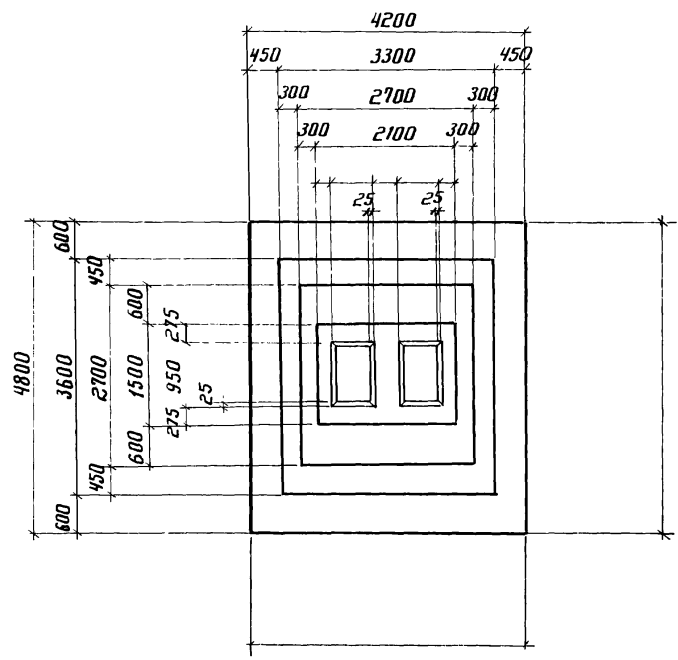
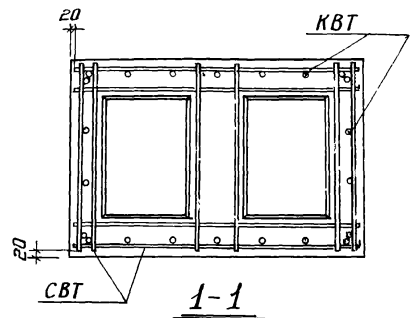
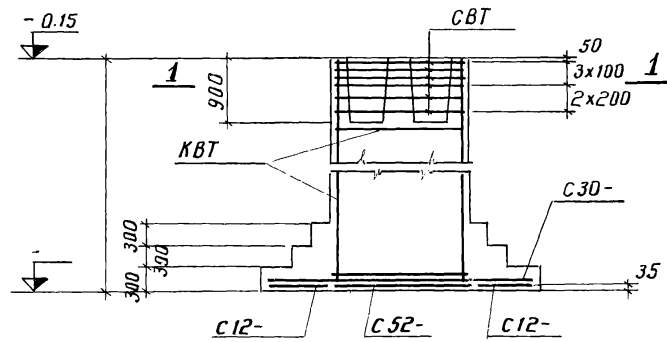
Расход материалов

Наименование элемента	Марка бетона	Объем бетона м3	Расход стали кг
ФВТ	200		

СЕРИЯ
1.412-1
Выпуск
I-4

ФБТ 43, ФБТ 44,
ФБТ 45, ФБТ 46,
ФБТ 47, ФБТ 48

Исполнитель: ШИРЯЕВ
Проверил: ШИРЯЕВ
Инженер: ШИРЯЕВ
Проектировщик: ШИРЯЕВ
Специалист: ШИРЯЕВ
Проектировщик: ШИРЯЕВ



Раскладка сеток

Нагрузки на фундамент

Схема	Нагрузки	М	Н	Q
		ТМ	Т	Т
	Нормативные, основное сочетание			
	Расчетные, основное или дополнительное сочетание			

Спецификация арматурных изделий на один фундамент

Марка изделия	Кол. б/о шт.	Вес 1 шт. кг	№ листа выпуска III
С12-	2		44
С30-	3		54
С52-	1		62
КВТ	1		
СВТ	6		36

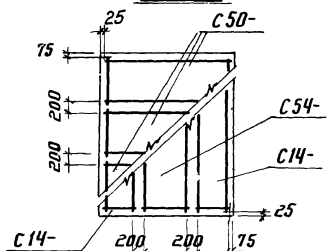
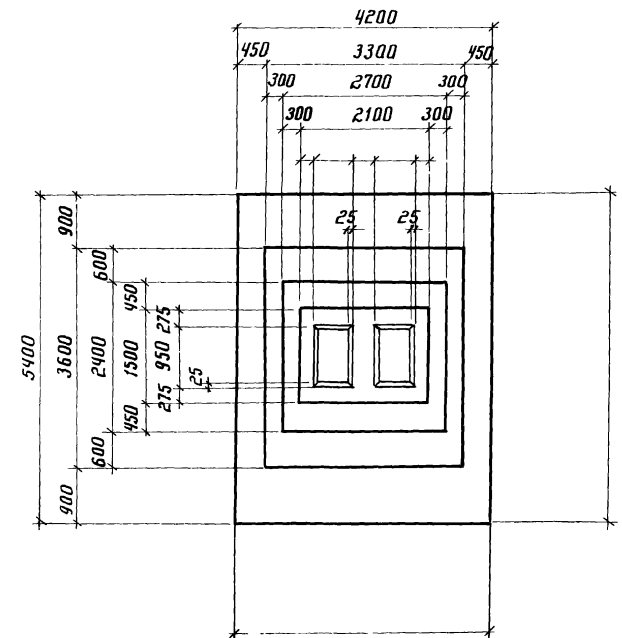
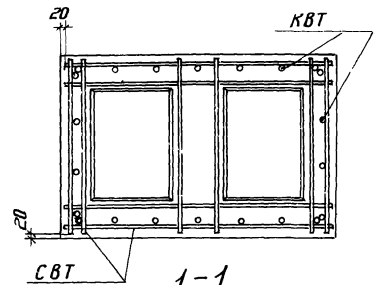
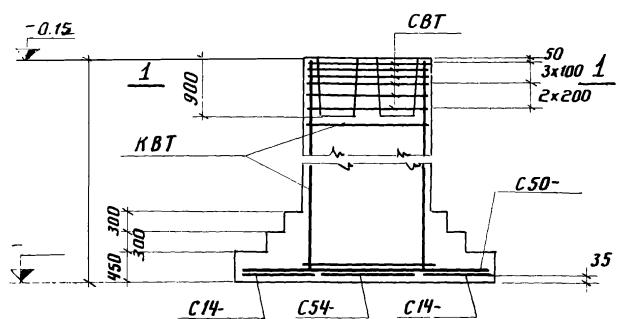
Расход материалов

Наименование элемента	Марка бетона	Объем бетона м ³	Расход стали кг
ФБТ	200		

рия
12-1
пучк
-4

пр. чл. 49, ш. 01. 01. 01.
ФВТ. 51, ФВТ. 52,
ФВТ. 53, ФВТ. 54

И.И. КОЗЛОВСКИЙ
рук. группы
исполнитель
ПРОБЕРИЛ



Раскладка сеток

Нагрузки на фундамент

Схема	Нагрузки	M	N	B
		ТМ	Т	Т
	Нормативные, основное сочетание			
	Расчетные, основное или дополнительное сочетание			

Спецификация арматурных изделий на один фундамент

Марка изделия	Кол-во шт.	Вес 1 шт. кг	№ листа выпуска III
С14-	2		45
С50-	3		61
С54-	1		63
КВТ	1		
СВТ	6		36

Расход материалов

Наименование элемента	Марка бетона	Объем бетона м ³	Расход стали кг
ФВТ	200		

ария
412-1
выпуск
I-4

ФВТ 55 ФВТ 56,
ФВТ 57 ФВТ 58,
ФВТ 59, ФВТ 60.

Исполнитель: [blank]
Проверил: [blank]
Утвердил: [blank]
Инженер: [blank]
Архитектор: [blank]
Проектировщик: [blank]

Нагрузки на фундамент

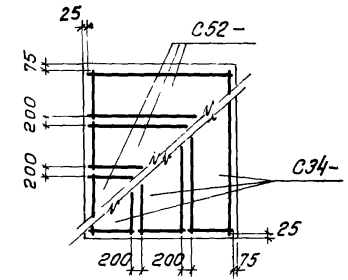
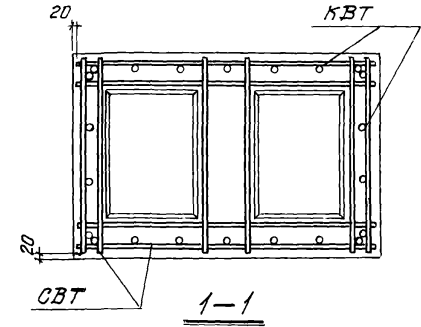
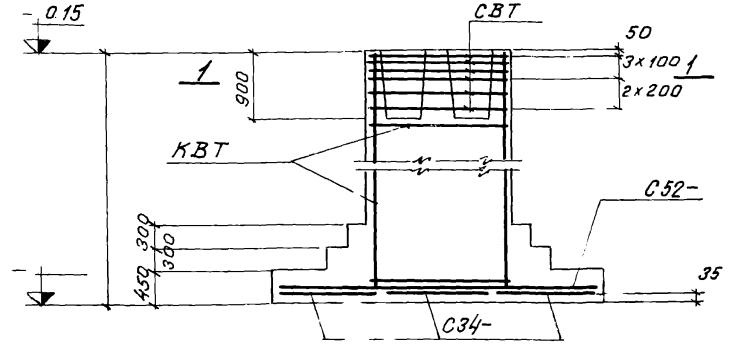
Схема	Нагрузки	M тм	H т	Q т
	Нормативные Основное сочетание			
	Расчетные Основное или дополнительное сочетание			

Спецификация арматурных изделий на один фундамент

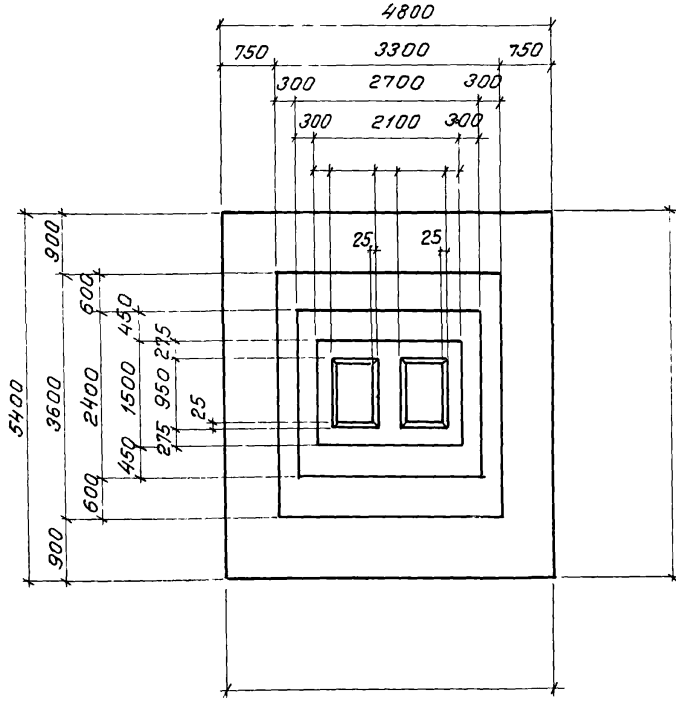
Марка изделия	Кол-во шт.	Вес 1 шт. кг	Листа выпуска
С34-	3		55
С52-	3		62
КВТ	1		
СВТ	6		36

Расход материалов

Наименование элемента	Марка бетона	Объем бетона м ³	Расход стали кг
ФВТ	200		



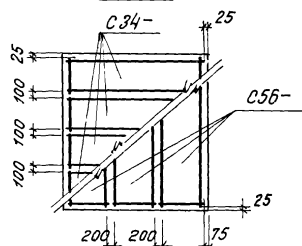
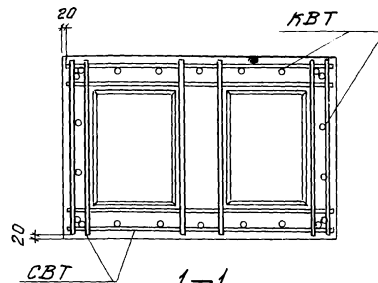
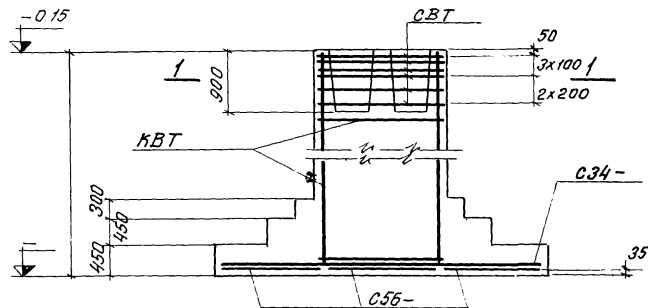
Деталь сетки



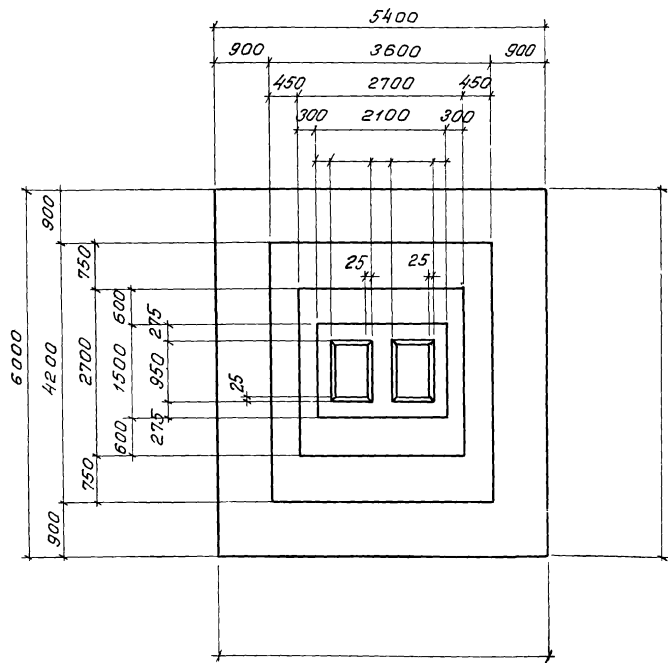
2 Р У Я
412-1
выпуск
I-4

ФВБ767 ФВБ768
ФВБ769 ФВБ770
ФВБ771 ФВБ772

Исполнитель
Инженер
Проверен
Инженер
Проектировщик
Инженер
Проектировщик



Раскладка сеток



44

Нагрузки на фундамент

Схема	Нагрузки	M	N	Q
		тм	т	т
	Нормативные Основное сочетание Расчетные Основное или дополнительн. сочетание.			

Спецификация арматурных изделий на один фундамент

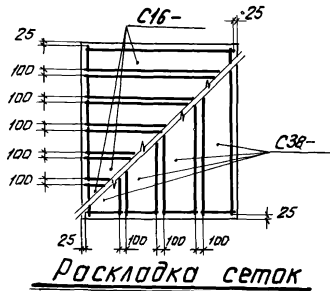
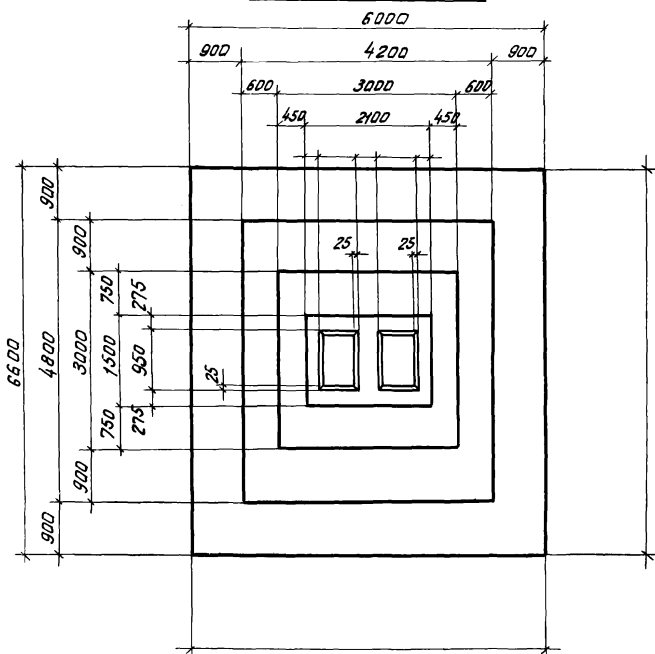
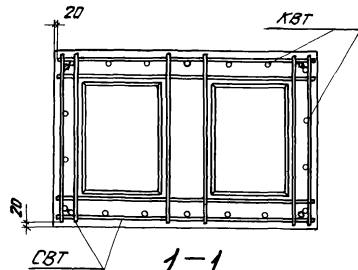
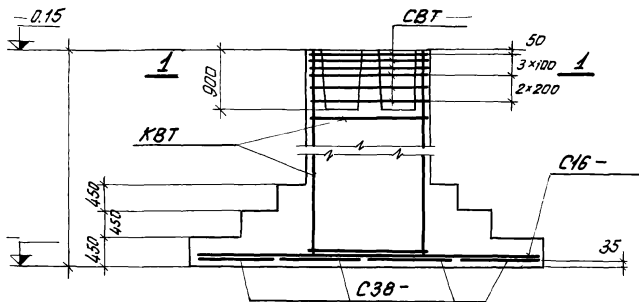
Марка изделия	Кол-во шт.	Вес 1 шт. кг	Листа выпуска №
С34-	4		55
С56-	3		64
КВТ	1		
СВТ	6		36

Расход материалов

Наименование элемента	Марка бетона	Объем бетона м ³	Расход стали кг
ФВБТ	200		

Серия

1412-1

Выпуск
I-4ФВТ 79 ФВТ 80
ФВТ 81 ФВТ 82
ФВТ 83 ФВТ 84Проектный институт №1
Имя отдела
Имя архитектора
Имя инженера
Имя проектировщика
Имя мастера
Имя бригадира
Имя рабочего

Раскладка сеток

46

Нагрузки на фундамент

Схема	Нагрузки	М ТМ	N Т	Q Т
	Нормативные Основное сочетание			
	Расчетные Основное или дополнительное сочетание			

Спецификация арматурных
изделий на один фундамент

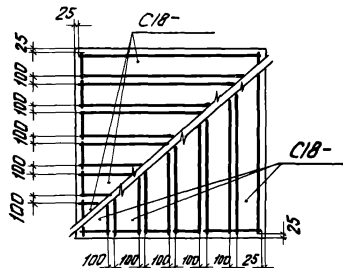
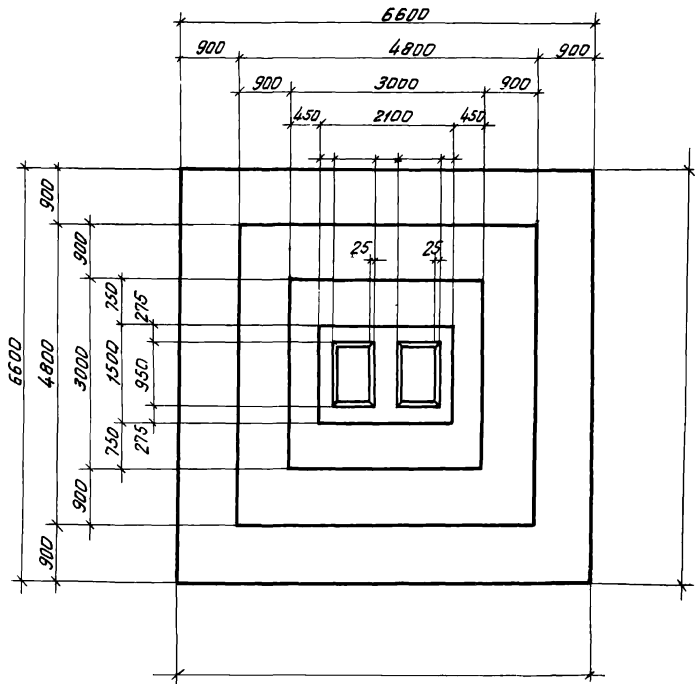
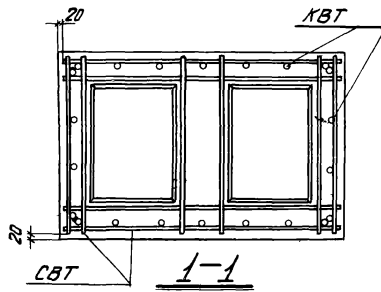
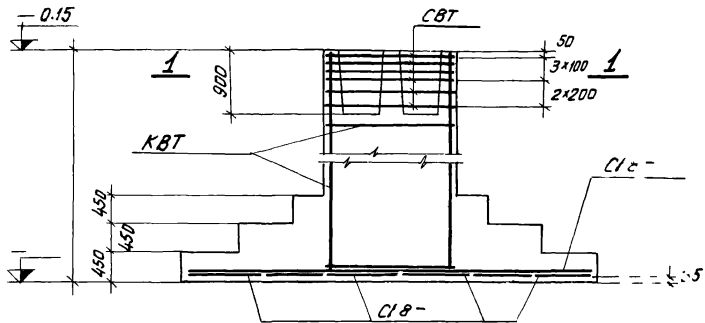
Марка изделия	Кол-во шт.	Вес 1 шт. кг	№ листа выпуска III
С16-	6		46
С38-	4		57
КВТ	1		
СВТ	6		36

Расход материалов

Наименование элемента	Марка бетона	Объем м ³	Рост ст. м	Кл.
ФВТ		200		

1412-1
выпуск
7-4

ФВТ 85, ФВТ 86
ФВТ 87, ФВТ 88
ФВТ 89, ФВТ 90.
ФВТ 85, ФВТ 86
ФВТ 87, ФВТ 88
ФВТ 89, ФВТ 90.
ФВТ 85, ФВТ 86
ФВТ 87, ФВТ 88
ФВТ 89, ФВТ 90.



Раскладка сетка

Нагрузки на фундамент

Схема	Нагрузки	M	N	Q
		TМ	T	T
	Нормативное основное сочетание Расчетные основное или дополнительное сочетание			

Спецификация арматурных изделий по один фундамент

Марка изделия	Кол-во шт.	Вес 1шт., кг	№ листа выпусков
С18-	6		47
С18-	6		47
КВТ	1		
СВТ	6		36

Расход материалов

Наименование элемента	Марка бетона	Объем бетона м ³	Расход стали кг.
ФВТ	200		