

ТИПОВЫЕ КОНСТРУКЦИИ, ИЗДЕЛИЯ И УЗЛЫ ЗДАНИЙ И СООРУЖЕНИЙ

СЕРИЯ 1.030.1 - 1

СТЕНЫ НАРУЖНЫЕ ИЗ ОДНОСЛОЙНЫХ ПАНЕЛЕЙ  
ДЛЯ КАРКАСНЫХ ОБЩЕСТВЕННЫХ ЗДАНИЙ, ПРОИЗВОДСТВЕННЫХ И  
ВОСПОМОГАТЕЛЬНЫХ ЗДАНИЙ ПРОМЫШЛЕННЫХ ПРЕДПРИЯТИЙ

ВЫПУСК 1-1

ПАНЕЛИ ИЗ ЛЕГКИХ И ЯЧЕЙСТЫХ БЕТОНОВ

РАБОЧИЕ ЧЕРТЕЖИ

ЧАСТЬ I

с 1 по 147 стр.

*В1-1ч1*

*Чертежи без замечаний  
пост. Госстроя СССР  
от 11.09.91 №4 (К-12-91)*

*м.о.р. с.с.ч  
ЯСЗ, ДС, ЯС, ЯС, ЯС  
ЯС, ДС, ЯС*

19944 - 01

ЦЕНА 5-66

ЦЕНТРАЛЬНЫЙ ИНСТИТУТ ТИПОВОГО ПРОЕКТИРОВАНИЯ  
ГОССТРОЯ СССР

Москва А-445, Смольная ул., 22

Сдано в печать IV 1983 года

Заказ № 4034 Тираж 1.190 экз.

ТИПОВЫЕ КОНСТРУКЦИИ, ИЗДЕЛИЯ И УЗЛЫ ЗДАНИЙ И СООРУЖЕНИЙ

СЕРИЯ 1.030.1 - 1

СТЕНЫ НАРУЖНЫЕ ИЗ ОДНОСЛОЙНЫХ ПАНЕЛЕЙ  
ДЛЯ КАРКАСНЫХ ОБЩЕСТВЕННЫХ ЗДАНИЙ, ПРОИЗВОДСТВЕННЫХ И  
ВСПОМОГАТЕЛЬНЫХ ЗДАНИЙ ПРОМЫШЛЕННЫХ ПРЕДПРИЯТИЙ

ВЫПУСК 1 - 1

ПАНЕЛИ ИЗ ЛЕГКИХ И ЯЧЕЙСТЫХ БЕТОНОВ

РАЗРАБОТАНЫ:

КИЕВЗНИИЭП  
ЗАМ. ДИРЕК. ИН-ТА *И. М. СМИТРИЕВ*  
НАЧ. ОТДЕЛА *Д. БОРИСЕНКО*  
ГЛ. СПЕЦИАЛИСТ *А. КОЗАЛЬЧУК*

ЦНИИЭП ТОРГОВО-БЫТОВЫХ  
ЗДАНИЙ И ТУРИСТСКИХ КОМПЛЕКСОВ  
ДИРЕКТОР ИН-ТА *В. ЛЕПКИЙ*  
НАЧ. ОТДЕЛА *Б. ВОЛЫНСКИЙ*  
ГЛ. КОНСТР. ОТДЕЛА *Б. ШАЦ*  
ГЛ. ИНЖ. ПРОЕКТА *А. ШАНАУРОВА*

ЦНИИ ПРОМЗДАНИЙ  
ЗАМ. ДИРЕК. ИН-ТА *Г. ГЛИКИН*  
НАЧ. ОТДЕЛА *Г. СМОЛЯНСКИЙ*  
ГЛ. ИНЖ. ПРОЕКТА *А. РУДАКОВ*

РАБОЧИЕ ЧЕРТЕЖИ

ТБИЛЗНИИЭП  
ГЛ. ИНЖЕНЕР ИН-ТА *Б. БАРКАЯ*  
ГЛ. КОНСТР. ПРОЕКТ. ОТД. *А. ЧИКОБАВА*  
НАЧ. ОТДЕЛА *Г. ТУРМАНИДZE*  
ГЛ. КОНСТР. ПРОЕКТА *Г. ОСИПОВ*

НИИЖБ Госстроя СССР  
ЗАМ. ДИРЕКТОРА ИН-ТА *Н. КОРОВИН*  
ЗАВ. СЕКТОРОМ КОНСТР.  
ИЗ ЛЕГКИХ БЕТОНОВ *А. ЧИНЕНКОВ*  
СТ. НАУЧ. СОТР. *А. ЕВДОКИМОВ*  
ЗАВ. СЕКТОРОМ КОНСТР.  
ИЗ ЯЧЕЙСТЫХ БЕТОНОВ *Б. ФИЛИППОВ*

УТВЕРЖДЕНЫ Госстроем СССР  
ПОСТАНОВЛЕНИЕ ОТ 09.08.1984 г. №132  
ВВЕДЕНЫ В ДЕЙСТВИЕ С 15.10.84 г.

ОБОЗНАЧЕНИЕ		НАИМЕНОВАНИЕ		СТР.		
I.030.I-I.I-I 00 TO	СОДЕРЖАНИЕ					
	ТЕХНИЧЕСКОЕ ОПИСАНИЕ		15			
I.030.I-I.I-I 01	ПАНЕЛЬ	ПС 30.6.2,5-6.Л-	22			
		ПС 30.6.3,0-6.Л-				
		ПС 30.6.3,5-6.Л-				
		ПС 30.6.4,0-6.Л-				
		ПС 30.9.2,0-6.Л-				
		ПС 30.9.2,5-6.Л-				
		ПС 30.9.3,0-6.Л-				
		ПС 30.9.3,5-6.Л-				
		ПС 30.9.4,0-6.Л-				
		ПС 30.12.2,0-6.Л-				
		ПС 30.12.2,5-6.Л-				
		ПС 30.12.3,0-6.Л-				
		ПС 30.12.3,5-6.Л-				
		ПС 30.12.4,0-6.Л-				
		ПС 30.13.2,5-6.Л-				
I.030.I-I.I-I 02	ПАНЕЛЬ	ПС 30.13.3,0-6.Л-	26			
		ПС 30.13.3,5-6.Л-				
		ПС 30.13.4,0-6.Л-				
		ПС 30.6.2,5-6.Я-				
		ПС 30.6.3,0-6.Я-				
		ПС 30.9.2,0-6.Я-				
		ПС 30.9.2,5-6.Я-				
		ПС 30.9.3,0-6.Я-				
		ПС 30.12.2,0-6.Я-				
		ПС 30.12.2,5-6.Я-				
		ПС 30.12.3,0-6.Я-				
		ПС 30.12.3,5-6.Я-				
		ПС 30.13.3,0-6.Я-				
		ПС 30.15.2,5-6.Л-				
		ПС 30.15.3,0-6.Л-				
I.030.I-I.I-I 03	ПАНЕЛЬ	ПС 30.15.3,5-6.Л-	29			
		ПС 30.15.4,0-6.Л-				
		ПС 30.18.2,0-6.Л-				
		ПС 30.18.2,5-6.Л-				
		ПС 30.18.3,0-6.Л-				
		ПС 30.18.3,5-6.Л-				
		ПС 30.18.4,0-6.Л-				
		ПС 30.21.2,5-6.Л-				
		ПС 30.21.3,0-6.Л-				
		ПС 30.21.3,5-6.Л-				
		ПС 30.21.4,0-6.Л-				
		I.030.I-I.I-I 00				
		НАЧ.ОТД.	БОРИСЕНКО	СТАДИЯ	РАС	ЛИСТОВ
		И.КОНТР.	МАЛАЧЕВСКИЙ	Р	I	25
		ГЛ.СПЕЦ.	КОВАЛЮК	ГОСГРАЖДАНСТРОЙ		
ПРОВЕРИЛ	КОТОВА	КиевЗНИИЭП				
РАЗРАБ.	ЯРЕМЧИШИН					

ОПЕРАТОР  
 ТПП КОРТ  
 ЭПВЦ  
 КиевЗНИИЭП

ИНВ. № ПОДЛ.  
 ПОДП. И ДАТА  
 ВЗАМ. ИНВ. №

ОБОЗНАЧЕНИЕ		НАИМЕНОВАНИЕ		СТР.
I.030.I-I.I-I 04	ПАНЕЛЬ	ПС 30.15.2,5-6.Я-	33	
		ПС 30.15.3,0-6.Я-		
		ПС 30.18.2,0-6.Я-		
		ПС 30.18.2,5-6.Я-		
		ПС 30.18.3,0-6.Я-		
		ПС 60.6.2,5-6.Л-		
		ПС 60.6.3,0-6.Л-		
		ПС 60.6.3,5-6.Л-		
		ПС 60.6.4,0-4.Л-		
		ПС 60.6.4,0-6.Л-		
		ПС 60.9.2,0-2.Л-		
		ПС 60.9.2,0-4.Л-		
		ПС 60.9.2,0-6.Л-		
		ПС 60.9.2,5-2.Л-		
		ПС 60.9.2,5-4.Л-		
I.030.I-I.I-I 05	ПАНЕЛЬ	ПС 60.9.2,5-6.Л-	38	
		ПС 60.9.3,0-6.Л-		
		ПС 60.9.3,5-6.Л-		
		ПС 60.9.4,0-6.Л-		
		ПС 60.6.2,5-6.Я-		
		ПС 60.6.3,0-6.Я-		
		ПС 60.9.2,0-2.Я-		
		ПС 60.9.2,0-4.Я-		
		ПС 60.9.2,0-6.Я-		
		ПС 60.9.2,5-2.Я-		
		ПС 60.9.2,5-4.Я-		
		ПС 60.9.2,5-6.Я-		
		ПС 60.9.3,0-6.Я-		
		ПС 60.12.2,0-2.Л-		
		ПС 60.12.2,0-4.Л-		
I.030.I-I.I-I 00				
НАЧ.ОТД.	БОРИСЕНКО	СТАДИЯ	РАС	ЛИСТОВ
И.КОНТР.	МАЛАЧЕВСКИЙ	Р	I	25
ГЛ.СПЕЦ.	КОВАЛЮК	ГОСГРАЖДАНСТРОЙ		
ПРОВЕРИЛ	КОТОВА	КиевЗНИИЭП		
РАЗРАБ.	ЯРЕМЧИШИН			

ОПЕРАТОР  
 ТПП КОРТ  
 ЭПВЦ  
 КиевЗНИИЭП

ИНВ. № ПОДЛ.  
 ПОДП. И ДАТА  
 ВЗАМ. ИНВ. №



ОБОЗНАЧЕНИЕ		НАИМЕНОВАНИЕ	СТР.
I.030.I-I.I-I 06	ПАНЕЛЬ	ПС 60.13.2,5-2.Я-	43
		ПС 60.13.2,5-5.Я-	
		ПС 60.13.2,5-6.Я-	
		ПС 60.13.3,0-3.Я-	
		ПС 60.13.3,0-6.Я-	
		ПС 60.15.2,0-2.Л-	
		ПС 60.15.2,0-3.Л-	
		ПС 60.15.2,0-4.Л-	
		ПС 60.15.2,0-6.Л-	
		ПС 60.15.2,5-2.Л-	
		ПС 60.15.2,5-5.Л-	
		ПС 60.15.2,5-6.Л-	
		ПС 60.15.3,0-3.Л-	
		ПС 60.15.3,0-6.Л-	
		ПС 60.15.3,5-6.Л-	
		ПС 60.15.4,0-6.Л-	
		ПС 60.15.2,0-2.Я-	
		ПС 60.15.2,0-3.Я-	
		ПС 60.15.2,0-4.Я-	
		ПС 60.15.2,0-5.Я-	
I.030.I-I.I-I 07	ПАНЕЛЬ	ПС 60.15.2,0-6.Я-	47
		ПС 60.15.2,5-2.Я-	
		ПС 60.15.2,5-5.Я-	
		ПС 60.15.2,5-6.Я-	
		ПС 60.15.3,0-3.Я-	
		ПС 60.15.3,0-6.Я-	
		ПС 60.18.2,0-1.Л-	
		ПС 60.18.2,0-3.Л-	
		ПС 60.18.2,0-4.Л-	
		ПС 60.18.2,0-5.Л-	
		ПС 60.18.2,0-6.Л-	
		ПС 60.18.2,5-2.Л-	
		ПС 60.18.2,5-4.Л-	
		ПС 60.18.2,5-6.Л-	
		ПС 60.18.3,0-2.Л-	
		ПС 60.18.3,0-6.Л-	
		ПС 60.18.3,5-6.Л-	
		ПС 60.18.4,0-6.Л-	
		ПС 60.21.2,5-1.Л-	
		ПС 60.21.2,5-4.Л-	
ПС 60.21.2,5-6.Л-			
ПС 60.21.3,0-2.Л-			
ПС 60.21.3,0-5.Л-			
ПС 60.21.3,0-6.Л-			
ПС 60.21.3,5-6.Л-			
ПС 60.21.4,0-6.Л-			
ПС 60.18.2,0-1.Я-			
ПС 60.18.2,0-3.Я-			
ПС 60.18.2,0-4.Я-			
ПС 60.18.2,0-5.Я-			
ПС 60.18.2,0-6.Я-			
ПС 60.18.2,5-2.Я-			
ПС 60.18.2,5-4.Я-			
I.030.I-I.I-I 00		ЛИСТ	3

ИНВ. № ПОДП  
ПОДП. и ДАТА  
ВЗАМ. ИНВ. №

ЭПВЦ  
КиевЗНИИЭП  
ОПЕРАТОР  
ТЛП КОРТ

ОБОЗНАЧЕНИЕ		НАИМЕНОВАНИЕ	СТР.			
I.030.I-I.I-I 08	ПАНЕЛЬ	ПС 60.18.2,5-6.Я-	53			
		ПС 60.18.3,0-2.Я-				
		ПС 60.18.3,0-6.Я-				
		ПС 72.9.2,5-4.Л-				
		ПС 72.9.2,5-5.Л-				
		ПС 72.9.2,5-6.Л-				
		ПС 72.9.3,0-5.Л-				
		ПС 72.9.3,0-6.Л-				
		ПС 72.9.3,5-6.Л-				
		ПС 72.9.4,0-6.Л-				
		ПС 72.12.2,5-3.Л-				
		ПС 72.12.2,5-4.Л-				
		ПС 72.12.2,5-5.Л-				
		ПС 72.12.2,5-6.Л-				
		ПС 72.12.3,0-4.Л-				
		ПС 72.12.3,0-6.Л-				
		ПС 72.12.3,5-4.Л-				
		ПС 72.12.3,5-6.Л-				
		ПС 72.12.4,0-4.Л-				
		ПС 72.12.4,0-6.Л-				
I.030.I-I.I-I 09	ПАНЕЛЬ	ПС 72.13.2,5-1.Л-	57			
		ПС 72.13.2,5-3.Л-				
		ПС 72.13.2,5-4.Л-				
		ПС 72.13.2,5-5.Л-				
		ПС 72.13.2,5-6.Л-				
		ПС 72.13.3,0-4.Л-				
		ПС 72.13.3,0-5.Л-				
		ПС 72.13.3,0-6.Л-				
		ПС 72.13.3,5-5.Л-				
		ПС 72.13.3,5-6.Л-				
		ПС 72.13.4,0-5.Л-				
		ПС 72.13.4,0-6.Л-				
		ПС 72.15.2,5-2.Л-				
		ПС 72.15.2,5-3.Л-				
		ПС 72.15.2,5-4.Л-				
		ПС 72.15.2,5-5.Л-				
		ПС 72.15.2,5-6.Л-				
		ПС 72.15.3,0-2.Л-				
		ПС 72.15.3,0-4.Л-				
		ПС 72.15.3,0-5.Л-				
ПС 72.15.3,0-6.Л-						
ПС 72.15.3,5-5.Л-						
ПС 72.15.3,5-6.Л-						
ПС 72.15.4,0-6.Л-						
I.030.I-I.I-I 10	ПАНЕЛЬ	ПС 72.18.2,5-1.Л-	62			
		ПС 72.18.2,5-3.Л-				
		ПС 72.18.2,5-4.Л-				
		ПС 72.18.2,5-5.Л-				
		ПС 72.18.2,5-6.Л-				
		ПС 72.18.3,0-2.Л-				
		ПС 72.18.3,0-4.Л-				
		ПС 72.18.3,0-5.Л-				
		ПС 72.18.3,0-6.Л-				
		I.030.I-I.I-I 00			ЛИСТ	4

ИНВ. № ПОДП  
ПОДП. и ДАТА  
ВЗАМ. ИНВ. №

ЭПВЦ  
КиевЗНИИЭП  
ОПЕРАТОР  
ТЛП КОРТ

		ОБОЗНАЧЕНИЕ	НАИМЕНОВАНИЕ	СТР.
ЭПВЦ КиевЗНИИЭП	ОПЕРАТОР ТЛП КОРТ	I.030.I-I.I-I II	ПАНЕЛЬ	ПС 72.18.3,5-5.Л-
				ПС 72.18.3,5-6.Л-
				ПС 72.18.4,0-6.Л-
				67
		I.030.I-I.I-I I2	ПАНЕЛЬ	ПС 72.21.2,5-1.Л-
				ПС 72.21.2,5-3.Л-
				ПС 72.21.2,5-4.Л-
				71
		I.030.I-I.I-I I3	ПАНЕЛЬ	ПС 72.21.2,5-5.Л-
				ПС 72.21.2,5-6.Л-
				ПС 72.21.3,0-2.Л-
				74
		I.030.I-I.I-I 00		ЛИСТ 5

		ОБОЗНАЧЕНИЕ	НАИМЕНОВАНИЕ	СТР.
ЭПВЦ КиевЗНИИЭП	ОПЕРАТОР ТЛП КОРТ	I.030.I-I.I-I I4	ПАНЕЛЬ	ПС 90.21.3,0-3.Л-
				ПС 90.21.3,0-4.Л-
				ПС 90.21.3,0-5.Л-
		I.030.I-I.I-I I5	ПАНЕЛЬ	ПС 90.21.3,0-6.Л-
				ПС 90.21.3,5-4.Л-
				ПС 90.21.3,5-5.Л-
				77
				79
		I.030.I-I.I-I I6	ПАНЕЛЬ	ПС 90.21.3,5-6.Л-
				ПС 90.21.4,0-4.Л-
				ПС 90.21.4,0-6.Л-
				83
		I.030.I-I.I-I 00		ЛИСТ 6

ОБОЗНАЧЕНИЕ		НАИМЕНОВАНИЕ		СТР.
ОПЕРАТОР ТЛП КОРТ ЭПВЦ КиевЗНИИЭП	I.030.I-I.I-I 17	ПАНЕЛЬ	ПС 63.18.2,5-4.Я-1.	87
			ПС 63.18.2,5-6.Я-1.	
			ПС 63,5.9.3,0-6.Л-1.	
			ПС 63,5.12.3,0-3.Л-1.	
			ПС 63,5.12.3,0-6.Л-1.	
			ПС 63,5.18.3,0-2.Л-1.	
			ПС 63,5.18.3,0-6.Л-1.	
			ПС 63,5.9.3,0-6.Я-1.	
			ПС 63,5.12.3,0-3.Я-1.	
			ПС 63,5.12.3,0-6.Я-1.	
			ПС 63,5.18.3,0-2.Я-1.	
			ПС 63,5.18.3,0-6.Я-1.	
			ПС 64.9.3,5-6.Л-1.	
			ПС 64.12.3,5-6.Л-1.	
			ПС 64.18.3,5-6.Л-1.	
ЭПВЦ КиевЗНИИЭП	I.030.I-I.I-I 18	ПАНЕЛЬ	ПС 65.9.2,0-2.Л-1.	89
			ПС 65.9.2,0-4.Л-1.	
			ПС 65.9.2,0-6.Л-1.	
			ПС 65.12.2,0-2.Л-1.	
			ПС 65.12.2,0-4.Л-1.	
			ПС 65.12.2,0-6.Л-1.	
			ПС 65.18.2,0-1.Л-1.	
			ПС 65.18.2,0-3.Л-1.	
			ПС 65.18.2,0-4.Л-1.	
			ПС 65.18.2,0-5.Л-1.	
			ПС 65.18.2,0-6.Л-1.	
			ПС 65.9.2,0-2.Я-1.	
			ПС 65.9.2,0-4.Я-1.	
			ПС 65.9.2,0-6.Я-1.	
			ПС 65.12.2,0-2.Я-1.	
ПС 65.12.2,0-4.Я-1.				
ПС 65.12.2,0-6.Я-1.				
ЭПВЦ КиевЗНИИЭП	I.030.I-I.I-I 19	ПАНЕЛЬ	ПС 65.18.2,0-1.Я-1.	91
			ПС 65.18.2,0-3.Я-1.	
			ПС 65.18.2,0-4.Я-1.	
			ПС 65.18.2,0-5.Л-1.	
			ПС 65.18.2,0-6.Я-1.	
			ПС 65.9.2,5-2.Л-1.	
			ПС 65.9.2,5-4.Л-1.	
			ПС 65.9.2,5-6.Л-1.	
			ПС 65,5.12.2,5-3.Л-1.	
			ПС 65,5.12.2,5-5.Л-1.	
			ПС 65,5.12.2,5-6.Л-1.	
			ПС 65,5.18.2,5-2.Л-1.	
			ПС 65,5.18.2,5-4.Л-1.	
			ПС 65,5.18.2,5-6.Л-1.	
			ПС 65,5.9.2,5-2.Я-1.	
ПС 65,5.9.2,5-4.Я-1.				
ПС 65,5.9.2,5-6.Я-1.				
ЭПВЦ КиевЗНИИЭП	I.030.I-I.I-I 20	ПАНЕЛЬ	ПС 65,5.12.2,5-3.Я-1.	95
			ПС 65,5.12.2,5-5.Я-1.	
			ПС 65,5.12.2,5-6.Я-1.	
			ПС 65,5.18.2,5-2.Я-1.	
			ПС 65,5.18.2,5-4.Я-1.	
			ПС 65,5.18.2,5-6.Я-1.	
			ПС 65,5.9.2,5-2.Я-1.	
			ПС 65,5.9.2,5-4.Я-1.	
			ПС 65,5.9.2,5-6.Я-1.	
			ПС 65,5.12.2,5-3.Я-1.	
			ПС 65,5.12.2,5-5.Я-1.	
			ПС 65,5.12.2,5-6.Я-1.	
			ПС 65,5.18.2,5-2.Я-1.	
			ПС 65,5.18.2,5-4.Я-1.	
			ПС 65,5.18.2,5-6.Я-1.	
ПОДП. И ДАТА	ВЗАМ. ИНВ.№	I.030.I-I.I-I 00		ЛИСТ 7

ОБОЗНАЧЕНИЕ		НАИМЕНОВАНИЕ		СТР.
ОПЕРАТОР ТЛП КОРТ ЭПВЦ КиевЗНИИЭП	I.030.I-I.I-I 21	ПАНЕЛЬ	ПС 65,5.18.2,5-4.Я-1.	99
			ПС 65,5.18.2,5-6.Я-1.	
			ПС 66.9.3,0-6.Л-1.	
			ПС 66.12.3,0-3.Л-1.	
			ПС 66.12.3,0-6.Л-1.	
			ПС 66.18.3,0-2.Л-1.	
			ПС 66.18.3,0-6.Л-1.	
			ПС 66.9.3,0-6.Я-1.	
			ПС 66.12.3,0-3.Я-1.	
			ПС 66.12.3,0-6.Я-1.	
			ПС 66.18.3,0-2.Я-1.	
			ПС 66.18.3,3,0-6.Я-1.	
			ПС 66,5.9.3,5-6.Л-1.	
			ПС 66,5.12.3,5-6.Л-1.	
			ПС 66,5.18.3,5-6.Л-1.	
ЭПВЦ КиевЗНИИЭП	I.030.I-I.I-I 22	ПАНЕЛЬ	ПС 62,5.9.2,0-2.Л-2.	101
			ПС 62,5.9.2,0-4.Л-2.	
			ПС 62,5.9.2,0-6.Л-2.	
			ПС 62,5.12.2,0-2.Л-2.	
			ПС 62,5.12.2,0-4.Л-2.	
			ПС 62,5.12.2,0-6.Л-2.	
			ПС 62,5.18.2,0-1.Л-2.	
			ПС 62,5.18.2,0-3.Л-2.	
			ПС 62,5.18.2,0-4.Л-2.	
			ПС 62,5.18.2,0-5.Л-2.	
			ПС 62,5.18.2,0-6.Л-2.	
			ПС 62,5.9.2,0-2.Я-2.	
			ПС 62,5.9.2,0-4.Я-2.	
			ПС 62,5.9.2,0-6.Я-2.	
			ПС 62,5.12.2,0-2.Я-2.	
ПС 62,5.12.2,0-4.Я-2.				
ПС 62,5.12.2,0-6.Я-2.				
ЭПВЦ КиевЗНИИЭП	I.030.I-I.I-I 23	ПАНЕЛЬ	ПС 62,5.18.2,0-1.Я-2.	103
			ПС 62,5.18.2,0-3.Я-2.	
			ПС 62,5.18.2,0-4.Я-2.	
			ПС 62,5.18.2,0-5.Л-2.	
			ПС 62,5.18.2,0-6.Л-2.	
			ПС 62,5.9.2,5-2.Л-2.	
			ПС 62,5.9.2,5-4.Л-2.	
			ПС 62,5.9.2,5-6.Л-2.	
			ПС 63.12.2,5-3.Л-2.	
			ПС 63.12.2,5-5.Л-2.	
			ПС 63.12.2,5-6.Л-2.	
			ПС 63.18.2,5-2.Л-2.	
			ПС 63.18.2,5-4.Л-2.	
			ПС 63.18.2,5-6.Л-2.	
			ПС 63.9.2,5-2.Я-2.	
ПС 63.9.2,5-4.Я-2.				
ПС 63.9.2,5-6.Я-2.				
ЭПВЦ КиевЗНИИЭП	I.030.I-I.I-I 24	ПАНЕЛЬ	ПС 63.12.2,5-3.Я-2.	107
			ПС 63.12.2,5-5.Я-2.	
			ПС 63.12.2,5-6.Я-2.	
			ПС 63.18.2,5-2.Я-2.	
			ПС 63.18.2,5-4.Я-2.	
			ПС 63.18.2,5-6.Я-2.	
			ПС 63.9.2,5-2.Я-2.	
			ПС 63.9.2,5-4.Я-2.	
			ПС 63.9.2,5-6.Я-2.	
			ПС 63.12.2,5-3.Я-2.	
			ПС 63.12.2,5-5.Я-2.	
			ПС 63.12.2,5-6.Я-2.	
			ПС 63.18.2,5-2.Я-2.	
			ПС 63.18.2,5-4.Я-2.	
			ПС 63.18.2,5-6.Я-2.	
ПОДП. И ДАТА	ВЗАМ. ИНВ.№	I.030.I-I.I-I 00		ЛИСТ 8

ОБОЗНАЧЕНИЕ		НАИМЕНОВАНИЕ		СТР.
ЭПВЦ КиевЗНИИЭП	ОПЕРАТОР ТЛП КОРТ	I.030.I-I.I-I 25	ПАНЕЛЬ ПС 63.18.2,5-4.Я-2. ПС 63.18.2,5-6.Я-2. ПС 63,5.9.3,0-6.Л-2. ПС 63,5.12.3,0-3.Л-2. ПС 63,5.12.3,0-6.Л-2. ПС 63,5.18.3,0-2.Л-2. ПС 63,5.18.3,0-6.Л-2. ПС 63,5.9.3,0-6.Я-2. ПС 63,5.12.3,0-3.Я-2. ПС 63,5.12.3,0-6.Я-2. ПС 63,5.18.3,0-2.Я-2. ПС 63,5.18.3,0-6.Я-2.	111
		I.030.I-I.I-I 26	ПАНЕЛЬ ПС 64.9.3,5-6.Л-2. ПС 64.12.3,5-6.Л-2. ПС 64.18.3,5-6.Л-2.	113
		I.030.I-I.I-I 27	ПАНЕЛЬ ПС 65.9.2,0-2.Л-2. ПС 65.9.2,0-4.Л-2. ПС 65.9.2,0-6.Л-2. ПС 65.12.2,0-2.Л-2. ПС 65.12.2,0-4.Л-2. ПС 65.12.2,0-6.Л-2. ПС 65.18.2,0-1.Л-2. ПС 65.18.2,0-3.Л-2. ПС 65.18.2,0-4.Л-2. ПС 65.18.2,0-5.Л-2. ПС 65.18.2,0-6.Л-2. ПС 65.9.2,0-2.Я-2. ПС 65.9.2,0-4.Я-2. ПС 65.9.2,0-6.Я-2. ПС 65.12.2,0-2.Я-2. ПС 65.12.2,0-4.Я-2. ПС 65.12.2,0-6.Я-2. ПС 65.18.2,0-1.Я-2. ПС 65.18.2,0-3.Я-2. ПС 65.18.2,0-4.Я-2. ПС 65.18.2,0-5.Я-2. ПС 65.18.2,0-6.Я-2.	115
I.030.I-I.I-I 28	ПАНЕЛЬ ПС 65,5.9.2,5-2.Л-2. ПС 65,5.9.2,5-4.Л-2. ПС 65,5.9.2,5-6.Л-2. ПС 65,5.12.2,5-3.Л-2. ПС 65,5.12.2,5-5.Л-2. ПС 65,5.12.2,5-6.Л-2. ПС 65,5.18.2,5-2.Л-2. ПС 65,5.18.2,5-4.Л-2. ПС 65,5.18.2,5-6.Л-2. ПС 65,5.9.2,5-2.Я-2. ПС 65,5.9.2,5-4.Я-2. ПС 65,5.9.2,5-6.Я-2. ПС 65,5.12.2,5-3.Я-2. ПС 65,5.12.2,5-5.Я-2. ПС 65,5.12.2,5-6.Я-2. ПС 65,5.18.2,5-2.Я-2.	119		
I.030.I-I.I-I 00		ЛИСТ		9

ОБОЗНАЧЕНИЕ		НАИМЕНОВАНИЕ		СТР.
ЭПВЦ КиевЗНИИЭП	ОПЕРАТОР ТЛП КОРТ	I.030.I-I.I-I 29	ПАНЕЛЬ ПС 65,5.18.2,5-4.Я-2. ПС 65,5.18.2,5-6.Я-2. ПС 66.9.3,0-6.Л-2. ПС 66.12.3,0-3.Л-2. ПС 66.12.3,0-6.Л-2. ПС 66.18.3,0-2.Л-2. ПС 66.18.3,0-6.Л-2. ПС 66.9.3,0-6.Я-2. ПС 66.12.3,0-3.Я-2. ПС 66.12.3,0-6.Я-2. ПС 66.18.3,0-2.Я-2. ПС 66.18.3,0-6.Я-2.	123
		I.030.I-I.I-I 30	ПАНЕЛЬ ПС 66,5.9.3,5-6.Л-2. ПС 66,5.12.3,5-6.Л-2. ПС 66,5.18.3,5-6.Л-2.	125
		I.030.I-I.I-I 31	ПАНЕЛЬ 1ПС 27.6.2,5-6.Л-1. 1ПС 27.6.3,0-6.Л-1. 1ПС 27.6.3,5-6.Л-1. 1ПС 27.6.4,0-6.Л-1. 1ПС 27.9.2,5-6.Л-1. 1ПС 27.9.3,0-6.Л-1. 1ПС 27.9.3,5-6.Л-1. 1ПС 27.9.4,0-6.Л-1. 1ПС 27.12.2,5-6.Л-1. 1ПС 27.12.3,0-6.Л-1. 1ПС 27.12.3,5-6.Л-1. 1ПС 27.12.4,0-6.Л-1. 1ПС 27.13.2,5-6.Л-1. 1ПС 27.13.3,0-6.Л-1. 1ПС 27.13.3,5-6.Л-1. 1ПС 27.13.4,0-6.Л-1. 1ПС 27.6.2,5-6.Я-1. 1ПС 27.6.3,0-6.Я-1. 1ПС 27.9.2,5-6.Я-1. 1ПС 27.9.3,0-6.Я-1. 1ПС 27.12.2,5-6.Я-1. 1ПС 27.12.3,0-6.Я-1. 1ПС 27.13.2,5-6.Я-1. 1ПС 27.13.3,0-6.Я-1. 1ПС 27.15.2,5-6.Л-1. 1ПС 27.15.3,0-6.Л-1. 1ПС 27.15.3,5-6.Л-1. 1ПС 27.15.4,0-6.Л-1. 1ПС 27.18.2,5-6.Л-1. 1ПС 27.18.3,0-6.Л-1. 1ПС 27.18.3,5-6.Л-1. 1ПС 27.18.4,0-6.Л-1. 1ПС 27.21.2,5-6.Л-1. 1ПС 27.21.3,0-6.Л-1. 1ПС 27.21.3,5-6.Л-1. 1ПС 27.21.4,0-6.Л-1. 1ПС 27.15.2,5-6.Я-1. 1ПС 27.15.3,0-6.Я-1.	127
I.030.I-I.I-I 32	ПАНЕЛЬ 1ПС 27.6.2,5-6.Л-1. 1ПС 27.6.3,0-6.Л-1. 1ПС 27.6.3,5-6.Л-1. 1ПС 27.6.4,0-6.Л-1. 1ПС 27.9.2,5-6.Л-1. 1ПС 27.9.3,0-6.Л-1. 1ПС 27.9.3,5-6.Л-1. 1ПС 27.9.4,0-6.Л-1. 1ПС 27.12.2,5-6.Л-1. 1ПС 27.12.3,0-6.Л-1. 1ПС 27.12.3,5-6.Л-1. 1ПС 27.12.4,0-6.Л-1. 1ПС 27.13.2,5-6.Л-1. 1ПС 27.13.3,0-6.Л-1. 1ПС 27.13.3,5-6.Л-1. 1ПС 27.13.4,0-6.Л-1. 1ПС 27.6.2,5-6.Я-1. 1ПС 27.6.3,0-6.Я-1. 1ПС 27.9.2,5-6.Я-1. 1ПС 27.9.3,0-6.Я-1. 1ПС 27.12.2,5-6.Я-1. 1ПС 27.12.3,0-6.Я-1. 1ПС 27.13.2,5-6.Я-1. 1ПС 27.13.3,0-6.Я-1. 1ПС 27.15.2,5-6.Л-1. 1ПС 27.15.3,0-6.Л-1. 1ПС 27.15.3,5-6.Л-1. 1ПС 27.15.4,0-6.Л-1. 1ПС 27.18.2,5-6.Л-1. 1ПС 27.18.3,0-6.Л-1. 1ПС 27.18.3,5-6.Л-1. 1ПС 27.18.4,0-6.Л-1. 1ПС 27.21.2,5-6.Л-1. 1ПС 27.21.3,0-6.Л-1. 1ПС 27.21.3,5-6.Л-1. 1ПС 27.21.4,0-6.Л-1. 1ПС 27.15.2,5-6.Я-1. 1ПС 27.15.3,0-6.Я-1.	152		
I.030.I-I.I-I 00		ЛИСТ		10

ОБОЗНАЧЕНИЕ		НАИМЕНОВАНИЕ		СТР.
ОПЕРАТОР ТЛП КОРТ ЭПВЦ КиевЗНИИЭП	I.030.I-I.I-I 33	ПАНЕЛЬ	1ПС 27.18.2,5-6.Я-1.	136
			1ПС 27.18.3,0-6.Я-1.	
			1ПС 27,5.6.2,5-6.Л-1.	
			1ПС 27,5.6.3,0-6.Л-1.	
			1ПС 27,5.6.3,5-6.Л-1.	
			1ПС 27,5.6.4,0-6.Л-1.	
			1ПС 27,5.9.2,5-6.Л-1.	
			1ПС 27,5.9.3,0-6.Л-1.	
			1ПС 27,5.9.3,5-6.Л-1.	
			1ПС 27,5.9.4,0-6.Л-1.	
			1ПС 27,5.12.2,5-6.Л-1.	
			1ПС 27,5.12.3,0-6.Л-1.	
			1ПС 27,5.12.3,5-6.Л-1.	
			1ПС 27,5.12.4,0-6.Л-1.	
			1ПС 27,5.13.2,5-6.Л-1.	
			1ПС 27,5.13.3,0-6.Л-1.	
			1ПС 27,5.13.3,5-6.Л-1.	
			1ПС 27,5.13.4,0-6.Л-1.	
			1ПС 27,5.6.2,5-6.Я-1.	
			1ПС 27,5.6.3,0-6.Я-1.	
1ПС 27,5.9.2,5-6.Я-1.				
1ПС 27,5.9.3,0-6.Я-1.				
1ПС 27,5.12.2,5-6.Я-1.				
1ПС 27,5.12.3,0-6.Я-1.				
1ПС 27,5.13.2,5-6.Я-1.				
1ПС 27,5.13.3,0-6.Я-1.				
1ПС 27,5.15.2,5-6.Л-1.	141			
1ПС 27,5.15.3,0-6.Л-1.				
1ПС 27,5.15.3,5-6.Л-1.				
1ПС 27,5.15.4,0-6.Л-1.				
1ПС 27,5.18.2,5-6.Л-1.				
1ПС 27,5.18.3,0-6.Л-1.				
1ПС 27,5.18.3,5-6.Л-1.				
1ПС 27,5.18.4,0-6.Л-1.				
1ПС 27,5.21.2,5-6.Л-1.				
1ПС 27,5.21.3,0-6.Л-1.				
1ПС 27,5.21.3,5-6.Л-1.				
1ПС 27,5.21.4,0-6.Л-1.				
1ПС 27,5.15.2,5-6.Я-1.				
1ПС 27,5.15.3,0-6.Я-1.				
1ПС 27,5.18.2,5-6.Я-1.				
1ПС 27,5.18.3,0-6.Я-1.				
I.030.I-I.I-I 35		ПАНЕЛЬ	1ПС 57.6.2,5-6.Л-1.	145
			1ПС 57.6.3,0-6.Л-1.	
			1ПС 57.6.3,5-6.Л-1.	
			1ПС 57.6.4,0-4.Л-1.	
I.030.I-I.I-I 36	ПАНЕЛЬ	1ПС 57.6.4,0-6.Л-1.	148	
		1ПС 57.6.2,5-6.Я-1.		
		1ПС 57.6.3,0-6.Я-1.		
		1ПС 57.9.2,5-2.Л-1.		
1ПС 57.9.2,5-4.Л-1.				
1ПС 57.9.2,5-6.Л-1.				
1ПС 57.9.3,0-6.Л-1.				
I.030.I-I.I-I 00				ЛИСТ
				II

ОБОЗНАЧЕНИЕ		НАИМЕНОВАНИЕ		СТР.
ОПЕРАТОР ТЛП КОРТ ЭПВЦ КиевЗНИИЭП	I.030.I-I.I-I 37	ПАНЕЛЬ	1ПС 57.9.3,5-6.Л-1.	152
			1ПС 57.9.4,0-6.Л-1.	
			1ПС 57.12.2,5-2.Л-1.	
			1ПС 57.12.2,5-4.Л-1.	
			1ПС 57.12.2,5-6.Л-1.	
			1ПС 57.12.3,0-3.Л-1.	
			1ПС 57.12.3,0-6.Л-1.	
			1ПС 57.12.3,5-6.Л-1.	
			1ПС 57.12.4,0-6.Л-1.	
			1ПС 57.9.2,5-2.Я-1.	
			1ПС 57.9.2,5-4.Я-1.	
			1ПС 57.9.2,5-6.Я-1.	
			1ПС 57.9.3,0-6.Я-1.	
			1ПС 57.12.2,5-2.Я-1.	
			1ПС 57.12.2,5-4.Я-1.	
			1ПС 57.12.2,5-6.Я-1.	
			1ПС 57.12.3,0-3.Я-1.	
			1ПС 57.12.3,0-6.Я-1.	
			1ПС 57.13.2,5-2.Л-1.	
			1ПС 57.13.2,5-5.Л-1.	
1ПС 57.13.2,5-6.Л-1.				
1ПС 57.13.3,0-3.Л-1.				
1ПС 57.13.3,0-6.Л-1.				
1ПС 57.13.3,5-6.Л-1.				
1ПС 57.13.4,0-6.Л-1.				
1ПС 57.15.2,5-2.Л-1.				
1ПС 57.15.2,5-5.Л-1.				
1ПС 57.15.2,5-6.Л-1.				
1ПС 57.15.3,0-3.Л-1.				
1ПС 57.15.3,0-6.Л-1.				
1ПС 57.15.3,5-6.Л-1.				
1ПС 57.15.4,0-6.Л-1.				
1ПС 57.13.2,5-2.Я-1.				
1ПС 57.13.2,5-5.Я-1.				
1ПС 57.13.2,5-6.Я-1.				
1ПС 57.13.3,0-3.Я-1.				
1ПС 57.13.3,0-6.Я-1.				
1ПС 57.15.2,5-2.Я-1.				
1ПС 57.15.2,5-5.Я-1.				
1ПС 57.15.2,5-6.Я-1.				
1ПС 57.15.3,0-3.Я-1.				
1ПС 57.15.3,0-6.Я-1.				
I.030.I-I.I-I 38	ПАНЕЛЬ	1ПС 57.18.2,5-2.Л-1.	157	
		1ПС 57.18.2,5-4.Л-1.		
		1ПС 57.18.2,5-6.Л-1.		
		1ПС 57.18.3,0-2.Л-1.		
I.030.I-I.I-I 39	ПАНЕЛЬ	1ПС 57.18.3,0-6.Л-1.	160	
		1ПС 57.18.3,5-6.Л-1.		
		1ПС 57.18.4,0-6.Л-1.		
		1ПС 57.21.2,5-2.Л-1.		
1ПС 57.21.2,5-4.Л-1.				
1ПС 57.21.2,5-6.Л-1.				
1ПС 57.21.3,0-2.Л-1.				
I.030.I-I.I-I 00				ЛИСТ
				12

ЭПВЦ КиевЗНИИЭП		ОБОЗНАЧЕНИЕ	НАИМЕНОВАНИЕ	СТР.										
ИНВ. № ПОДЛ	ПОДП. И ДАТА	ВЗАМ. ИНВ. №	I.030.I-I.I-I 39	ПАНЕЛЬ	1ПС 57.21.3,0-5.Л-1.	161								
					1ПС 57.21.3,0-6.Л-1.									
ОПЕРАТОР ТЛП КОРТ	СВЯЗЬ	I.030.I-I.I-I 40	ПАНЕЛЬ	1ПС 57.21.3,5-6.Л-1.	164									
				1ПС 57.21.4,0-6.Л-1.										
ЭПВЦ КиевЗНИИЭП	ОПЕРАТОР ТЛП КОРТ	I.030.I-I.I-I 4I	ПАНЕЛЬ	1ПС 57.18.2,5-2.Я-1.	168									
				1ПС 57.18.2,5-4.Я-1.										
<table border="1"> <tr> <td>ИНВ. № ПОДЛ</td> <td>ПОДП. И ДАТА</td> <td>ВЗАМ. ИНВ. №</td> <td>I.030.I-I.I-I 00</td> <td>ЛИСТ</td> </tr> <tr> <td></td> <td></td> <td></td> <td></td> <td>I3</td> </tr> </table>					ИНВ. № ПОДЛ	ПОДП. И ДАТА	ВЗАМ. ИНВ. №	I.030.I-I.I-I 00	ЛИСТ					I3
ИНВ. № ПОДЛ	ПОДП. И ДАТА	ВЗАМ. ИНВ. №	I.030.I-I.I-I 00	ЛИСТ										
				I3										

ЭПВЦ КиевЗНИИЭП		ОБОЗНАЧЕНИЕ	НАИМЕНОВАНИЕ	СТР.										
ИНВ. № ПОДЛ	ПОДП. И ДАТА	ВЗАМ. ИНВ. №	I.030.I-I.I-I 42	ПАНЕЛЬ	1ПС 57.5.13.2,5-5.Я-1.	173								
					1ПС 57.5.13.2,5-6.Я-1.									
ОПЕРАТОР ТЛП КОРТ	СВЯЗЬ	I.030.I-I.I-I 43	ПАНЕЛЬ	1ПС 57.5.13.3,0-3.Я-1.	177									
				1ПС 57.5.13.3,0-6.Я-1.										
ЭПВЦ КиевЗНИИЭП	ОПЕРАТОР ТЛП КОРТ	I.030.I-I.I-I 44	ПАНЕЛЬ	1ПС 57.5.15.2,5-2.Я-1.	180									
				1ПС 57.5.15.2,5-5.Я-1.										
<table border="1"> <tr> <td>ИНВ. № ПОДЛ</td> <td>ПОДП. И ДАТА</td> <td>ВЗАМ. ИНВ. №</td> <td>I.030.I-I.I-I 00</td> <td>ЛИСТ</td> </tr> <tr> <td></td> <td></td> <td></td> <td></td> <td>I4</td> </tr> </table>					ИНВ. № ПОДЛ	ПОДП. И ДАТА	ВЗАМ. ИНВ. №	I.030.I-I.I-I 00	ЛИСТ					I4
ИНВ. № ПОДЛ	ПОДП. И ДАТА	ВЗАМ. ИНВ. №	I.030.I-I.I-I 00	ЛИСТ										
				I4										

ОБОЗНАЧЕНИЕ		НАИМЕНОВАНИЕ	СТР.
I.030.I-I.I-I 45	ПАНЕЛЬ	1ПС 27.13.2,5-6.Л-2.	185
		1ПС 27.13.3,0-6.Л-2.	
		1ПС 27.13.3,5-6.Л-2.	
		1ПС 27.13.4,0-6.Л-2.	
		1ПС 27.6.2,5-6.Я-2.	
		1ПС 27.6.3,0-6.Я-2.	
		1ПС 27.9.2,5-6.Я-2.	
		1ПС 27.9.3,0-6.Я-2.	
		1ПС 27.12.2,5-6.Я-2.	
		1ПС 27.12.3,0-6.Я-2.	
		1ПС 27.13.2,5-6.Я-2.	
		1ПС 27.13.3,0-6.Я-2.	
		1ПС 27.15.2,5-6.Л-2.	
		1ПС 27.15.3,0-6.Л-2.	
		1ПС 27.15.3,5-6.Л-2.	
		1ПС 27.15.4,0-6.Л-2.	
		1ПС 27.18.2,5-6.Л-2.	
		1ПС 27.18.3,0-6.Л-2.	
		1ПС 27.18.3,5-6.Л-2.	
		1ПС 27.18.4,0-6.Л-2.	
I.030.I-I.I-I 46	ПАНЕЛЬ	1ПС 27.21.2,5-6.Л-2.	189
		1ПС 27.21.3,0-6.Л-2.	
		1ПС 27.21.3,5-6.Л-2.	
		1ПС 27.21.4,0-6.Л-2.	
		1ПС 27.15.2,5-6.Я-2.	
		1ПС 27.15.3,0-6.Я-2.	
		1ПС 27.18.2,5-6.Я-2.	
		1ПС 27.18.3,0-6.Я-2.	
		1ПС 27.5.6.2,5-6.Л-2.	
		1ПС 27.5.6.3,0-6.Л-2.	
		1ПС 27.5.6.3,5-6.Л-2.	
		1ПС 27.5.6.4,0-6.Л-2.	
		1ПС 27.5.9.2,5-6.Л-2.	
		1ПС 27.5.9.3,0-6.Л-2.	
		1ПС 27.5.9.3,5-6.Л-2.	
		1ПС 27.5.9.4,0-6.Л-2.	
		1ПС 27.5.12.2,5-6.Л-2.	
		1ПС 27.5.12.3,0-6.Л-2.	
		1ПС 27.5.12.3,5-6.Л-2.	
		1ПС 27.5.12.4,0-6.Л-2.	
I.030.I-I.I-I 47	ПАНЕЛЬ	1ПС 27.5.13.2,5-6.Л-2.	194
		1ПС 27.5.13.3,0-6.Л-2.	
		1ПС 27.5.13.3,5-6.Л-2.	
		1ПС 27.5.13.4,0-6.Л-2.	
		1ПС 27.5.6.2,5-6.Я-2.	
		1ПС 27.5.6.3,0-6.Я-2.	
		1ПС 27.5.9.2,5-6.Я-2.	
		1ПС 27.5.9.3,0-6.Я-2.	
		1ПС 27.5.12.2,5-6.Я-2.	
		1ПС 27.5.12.3,0-6.Я-2.	
		1ПС 27.5.13.2,5-6.Я-2.	
		1ПС 27.5.13.3,0-6.Я-2.	
I.030.I-I.I-I 00		ЛИСТ	15

ИНВ. № ПОДЛ. ПОДП. И ДАТА. ВЗАМ. ИНВ. №

ЭПВЦ КиевЭНИИЭП

ОПЕРАТОР ТПП КОРТ

ЭПВЦ

ОБОЗНАЧЕНИЕ		НАИМЕНОВАНИЕ	СТР.
I.030.I-I.I-I 48	ПАНЕЛЬ	1ПС 27.5.15.3,0-6.Л-2.	198
		1ПС 27.5.15.3,5-6.Л-2.	
		1ПС 27.5.15.4,0-6.Л-2.	
		1ПС 27.5.18.2,5-6.Л-2.	
		1ПС 27.5.18.3,0-6.Л-2.	
		1ПС 27.5.18.3,5-6.Л-2.	
		1ПС 27.5.18.4,0-6.Л-2.	
		1ПС 27.5.21.2,5-6.Л-2.	
		1ПС 27.5.21.3,0-6.Л-2.	
		1ПС 27.5.21.3,5-6.Л-2.	
		1ПС 27.5.21.4,0-6.Л-2.	
		1ПС 27.5.15.2,5-6.Я-2.	
		1ПС 27.5.15.3,0-6.Я-2.	
		1ПС 27.5.18.2,5-6.Я-2.	
		1ПС 27.5.18.3,0-6.Я-2.	
		1ПС 57.6.2,5-6.Л-2.	
		1ПС 57.6.3,0-6.Л-2.	
		1ПС 57.6.3,5-6.Л-2.	
		1ПС 57.6.4,0-4.Л-2.	
		I.030.I-I.I-I 49	
1ПС 57.6.2,5-6.Я-2.			
1ПС 57.6.3,0-6.Я-2.			
1ПС 57.9.2,5-2.Л-2.			
1ПС 57.9.2,5-4.Л-2.			
1ПС 57.9.2,5-6.Л-2.			
1ПС 57.9.3,0-6.Л-2.			
1ПС 57.9.3,5-6.Л-2.			
1ПС 57.9.4,0-6.Л-2.			
1ПС 57.12.2,5-2.Л-2.			
1ПС 57.12.2,5-4.Л-2.			
1ПС 57.12.2,5-6.Л-2.			
I.030.I-I.I-I 50	ПАНЕЛЬ	1ПС 57.12.3,0-3.Л-2.	205
		1ПС 57.12.3,0-6.Л-2.	
		1ПС 57.12.3,5-6.Л-2.	
		1ПС 57.12.4,0-6.Л-2.	
		1ПС 57.9.2,5-2.Я-2.	
		1ПС 57.9.2,5-4.Я-2.	
		1ПС 57.9.2,5-6.Я-2.	
		1ПС 57.9.3,0-6.Я-2.	
		1ПС 57.9.3,5-2.Л-2.	
		1ПС 57.12.2,5-2.Я-2.	
		1ПС 57.12.2,5-4.Я-2.	
		1ПС 57.12.2,5-6.Я-2.	
I.030.I-I.I-I 00		ЛИСТ	16

ИНВ. № ПОДЛ. ПОДП. И ДАТА. ВЗАМ. ИНВ. №

ЭПВЦ КиевЭНИИЭП

ОПЕРАТОР ТПП КОРТ

ЭПВЦ

ИНВ. № ПОДЛ.		ПОДП. И ДАТА	ВЗАМ. ИНВ. №	ОБОЗНАЧЕНИЕ	НАИМЕНОВАНИЕ	СТР.
ЭПВЦ КиевЗНИИЭП		ОПЕРАТОР ТЛП КОРТ	57.А.16	I.030.I-I.I-I 51	ПАНЕЛЬ	210
				I.030.I-I.I-I 53	ПАНЕЛЬ	217
				I.030.I-I.I-I 00	ЛИСТ	17

ИНВ. № ПОДЛ.		ПОДП. И ДАТА	ВЗАМ. ИНВ. №	ОБОЗНАЧЕНИЕ	НАИМЕНОВАНИЕ	СТР.
ЭПВЦ КиевЗНИИЭП		ОПЕРАТОР ТЛП КОРТ	57.А.16	I.030.I-I.I-I 54	ПАНЕЛЬ	221
				I.030.I-I.I-I 00	ЛИСТ	18



ОБОЗНАЧЕНИЕ		НАИМЕНОВАНИЕ		СТР.
I.030.I-I.I-I 56	ПАНЕЛЬ	1ПС 57,5.18.3,0-2.Я-2.	230	
		1ПС 57,5.18.3,0-6.Я-2.		
		1ПС 57.6.2,5-8.Л-2.		
		1ПС 57.6.3,0-8.Л-2.		
		1ПС 57.6.3,5-8.Л-2.		
		1ПС 57.6.4,0-8.Л-2.		
		1ПС 57,5.6.2,5-8.Л-2.		
		1ПС 57,5.6.3,0-8.Л-2.		
		1ПС 57,5.6.3,5-8.Л-2.		
		1ПС 57,5.6.4,0-8.Л-2.		
		1ПС 57.6.2,5-8.Я-2.		
		1ПС 57.6.3,0-8.Я-2.		
		1ПС 57,5.6.2,5-8.Я-2.		
		1ПС 57,5.6.3,0-8.Я-2.		
		1ПС 57,5.6.3,0-8.Я-2.		
I.030.I-I.I-I 57	ПАНЕЛЬ	2ПС 3.12.2,5-Л-	233	
		2ПС 3.12.3,0-Л-		
		2ПС 3.12.3,5-Л-		
		2ПС 3.12.4,0-Л-		
		2ПС 3.15.2,5-Л-		
		2ПС 3.15.3,0-Л-		
		2ПС 3.15.3,5-Л-		
		2ПС 3.15.4,0-Л-		
		2ПС 3.18.2,5-Л-		
		2ПС 3.18.3,0-Л-		
		2ПС 3.18.3,5-Л-		
		2ПС 3.18.4,0-Л-		
		2ПС 3.21.2,5-Л-		
		2ПС 3.21.3,0-Л-		
		2ПС 3.21.3,5-Л-		
I.030.I-I.I-I 58	ПАНЕЛЬ	2ПС 3.21.4,0-Л-	237	
		2ПС 6.12.2,0-Л-		
		2ПС 6.12.2,5-Л-		
		2ПС 6.12.3,0-Л-		
		2ПС 6.12.3,5-Л-		
		2ПС 6.12.4,0-Л-		
		2ПС 6.15.2,5-Л-		
		2ПС 6.15.3,0-Л-		
		2ПС 6.15.3,5-Л-		
		2ПС 6.15.4,0-Л-		
		2ПС 6.12.2,0-Я-		
		2ПС 6.12.2,5-Я-		
		2ПС 6.12.3,0-Я-		
		2ПС 6.15.2,5-Я-		
		2ПС 6.15.3,0-Я-		
I.030.I-I.I-I 59	ПАНЕЛЬ	2ПС 6.18.2,0-Л-	240	
		2ПС 6.18.2,5-Л-		
		2ПС 6.18.3,0-Л-		
		2ПС 6.18.3,5-Л-		
		2ПС 6.18.4,0-Л-		
		2ПС 6.21.2,5-Л-		
		2ПС 6.21.3,0-Л-		
		2ПС 6.21.3,5-Л-		
		2ПС 6.21.4,0-Л-		

ИНВ. № ПОДЛ. ПОДП. И. ДАТА. ВЗАМ. ИНВ. №

ЭПВЦ КиевЗНИИЭП

ОПЕРАТОР ТЛП КОРТ

Л.Б.И.И.

I.030.I-I.I-I 00

ЛИСТ 19

ОБОЗНАЧЕНИЕ		НАИМЕНОВАНИЕ		СТР.
I.030.I-I.I-I 60	ПАНЕЛЬ	2ПС 6.24.2,0-Л-	244	
		2ПС 6.24.2,5-Л-		
		2ПС 6.24.3,0-Л-		
		2ПС 6.18.2,0-Я-		
		2ПС 6.18.2,5-Я-		
		2ПС 6.18.3,0-Я-		
		2ПС 6.21.2,5-Я-		
		2ПС 6.21.3,0-Я-		
		2ПС 6.24.2,0-Я-		
		2ПС 6.24.2,5-Я-		
		2ПС 6.24.3,0-Я-		
		2ПС 12.12.2,0-Л-		
		2ПС 12.12.2,5-Л-		
		2ПС 12.12.3,0-Л-		
		2ПС 12.12.3,5-Л-		
I.030.I-I.I-I 61	ПАНЕЛЬ	2ПС 12.12.4,0-Л-	247	
		2ПС 12.15.2,5-Л-		
		2ПС 12.15.3,0-Л-		
		2ПС 12.15.3,5-Л-		
		2ПС 12.15.4,0-Л-		
		2ПС 12.12.2,0-Я-		
		2ПС 12.12.2,5-Я-		
		2ПС 12.12.3,0-Я-		
		2ПС 12.15.2,5-Я-		
		2ПС 12.15.3,0-Я-		
		2ПС 12.18.2,0-Л-		
		2ПС 12.18.2,5-Л-		
		2ПС 12.18.3,0-Л-		
		2ПС 12.18.3,5-Л-		
		2ПС 12.18.4,0-Л-		
I.030.I-I.I-I 62	ПАНЕЛЬ	2ПС 12.21.2,5-Л-	251	
		2ПС 12.21.3,0-Л-		
		2ПС 12.21.3,5-Л-		
		2ПС 12.21.4,0-Л-		
		2ПС 12.24.2,0-Л-		
		2ПС 12.24.2,5-Л-		
		2ПС 12.24.3,0-Л-		
		2ПС 12.18.2,0-Я-		
		2ПС 12.18.2,5-Я-		
		2ПС 12.18.3,0-Я-		
		2ПС 12.21.2,5-Я-		
		2ПС 12.21.3,0-Я-		
		2ПС 12.24.2,0-Я-		
		2ПС 12.24.2,5-Я-		
		2ПС 12.24.3,0-Я-		
I.030.I-I.I-I 00	ПАНЕЛЬ	2ПС 15.12.2,0-Л-	251	
		2ПС 15.12.2,5-Л-		
		2ПС 15.12.3,0-Л-		
		2ПС 15.12.3,5-Л-		
		2ПС 15.18.2,0-Л-		
		2ПС 15.18.2,5-Л-		
		2ПС 15.18.3,0-Л-		
		2ПС 15.18.3,5-Л-		

ИНВ. № ПОДЛ. ПОДП. И. ДАТА. ВЗАМ. ИНВ. №

ЭПВЦ КиевЗНИИЭП

ОПЕРАТОР ТЛП КОРТ

ЭПВЦ КиевЗНИИЭП		ОБОЗНАЧЕНИЕ	НАИМЕНОВАНИЕ	СТР.		
ОПЕРАТОР ТЛП КОРТ	Э.К.И.И.И.	I.030.I-I.I-I 63	2ПС 15.24.2,0-Л-	255		
			2ПС 15.24.2,5-Л-			
2ПС 15.24.3,0-Л-						
2ПС 15.24.3,5-Л-						
2ПС 15.12.2,0-Я-						
2ПС 15.12.2,5-Я-						
2ПС 15.12.3,0-Я-						
2ПС 15.18.2,0-Я-						
2ПС 15.18.2,5-Я-						
2ПС 15.18.3,0-Я-						
2ПС 15.24.2,0-Я-						
2ПС 15.24.2,5-Я-						
2ПС 15.24.3,0-Я-						
2ПС 30.24.2,0-Л-						
2ПС 30.24.2,5-Л-						
I.030.I-I.I-I 64	Э.К.И.И.И.	I.030.I-I.I-I 64	2ПС 30.24.3,0-Л-	258		
			2ПС 30.24.3,5-Л-			
			2ПС 30.24.2,0-Я-			
			2ПС 30.24.2,5-Я-			
			2ПС 30.24.3,0-Я-			
			2ПС 8.12.2,0-Л-			
			2ПС 8.18.2,0-Л-			
			2ПС 8.24.2,0-Л-			
			2ПС 9.12.2,5-Л-			
			2ПС 9.18.2,5-Л-			
			2ПС 9.24.2,5-Л-			
			2ПС 9,3.12.3,0-Л-			
			2ПС 9,3.18.3,0-Л-			
			2ПС 9,3.24.3,0-Л-			
			2ПС 10.12.3,5-Л-			
I.030.I-I.I-I 65	Э.К.И.И.И.	I.030.I-I.I-I 65	2ПС 10.18.3,5-Л-	262		
			2ПС 10.24.3,5-Л-			
			2ПС 8.12.2,0-Я-			
			2ПС 8.18.2,0-Я-			
			2ПС 8.24.2,0-Я-			
			2ПС 9.12.2,5-Я-			
			2ПС 9.18.2,5-Я-			
			2ПС 9.24.2,5-Я-			
			2ПС 9,3.12.3,0-Я-			
			2ПС 9,3.18.3,0-Я-			
			2ПС 9,3.24.3,0-Я-			
			2ПС 11.12.2,0-Л-			
			2ПС 11.18.2,0-Л-			
			2ПС 11.24.2,0-Л-			
			2ПС 11,3.12.2,5-Л-			
I.030.I-I.I-I 00	Э.К.И.И.И.	I.030.I-I.I-I 00	2ПС 11,3.18.2,5-Л-	21		
			2ПС 11,3.24.2,5-Л-			
			2ПС 12.12.3,0-Л-			
			2ПС 12.18.3,0-Л-			
			2ПС 12.24.3,0-Л-			
			2ПС 12,3.12.3,5-Л-			
			2ПС 12,3.18.3,5-Л-			
			2ПС 12,3.24.3,5-Л-			
			ЛИСТ			
			ИИВ. № ПОДЛ.		ПОДП. И ДАТА	ВЗАМ. ИИВ.№

ЭПВЦ КиевЗНИИЭП		ОБОЗНАЧЕНИЕ	НАИМЕНОВАНИЕ	СТР.
ОПЕРАТОР ТЛП КОРТ	Э.К.И.И.И.	I.030.I-I.I-I 66	2ПС 11.12.2,0-Я-	266
			2ПС 11.18.2,0-Я-	
2ПС 11.24.2,0-Я-				
2ПС 11,3.12.2,5-Я-				
2ПС 11,3.18.2,5-Я-				
2ПС 11,3.24.2,5-Я-				
2ПС 12.12.3,0-Я-				
2ПС 12.18.3,0-Я-				
2ПС 12.24.3,0-Я-				
2ПС 17.12.2,0-Л-				
2ПС 17.18.2,0-Л-				
2ПС 17.24.2,0-Л-				
2ПС 18.12.2,5-Л-				
2ПС 18.18.2,5-Л-				
I.030.I-I.I-I 67	Э.К.И.И.И.		I.030.I-I.I-I 67	
		2ПС 18,3.12.3,0-Л-		
		2ПС 18,3.18.3,0-Л-		
		2ПС 18,3.24.3,0-Л-		
		2ПС 19.12.3,5-Л-		
		2ПС 19.18.3,5-Л-		
		2ПС 19.24.3,5-Л-		
		2ПС 17.12.2,0-Я-		
		2ПС 17.18.2,0-Я-		
		2ПС 17.24.2,0-Я-		
		2ПС 18.12.2,5-Я-		
		2ПС 18.18.2,5-Я-		
		2ПС 18.24.2,5-Я-		
		2ПС 18,3.12.3,0-Я-		
		2ПС 18,3.18.3,0-Я-		
I.030.I-I.I-I 68	Э.К.И.И.И.	I.030.I-I.I-I 68	2ПС 18,3.24.3,0-Я-	274
			2ПС 20.12.2,0-Л-	
			2ПС 20.18.2,0-Л-	
			2ПС 20.24.2,0-Л-	
			2ПС 20,3.12.2,5-Л-	
			2ПС 20,3.18.2,5-Л-	
			2ПС 20,3.24.2,5-Л-	
			2ПС 21.12.3,0-Л-	
			2ПС 21.18.3,0-Л-	
			2ПС 21.24.3,0-Л-	
			2ПС 21,3.12.3,5-Л-	
			2ПС 21,3.18.3,5-Л-	
			2ПС 21,3.24.3,5-Л-	
			2ПС 20.12.2,0-Я-	
			2ПС 20.18.2,0-Я-	
I.030.I-I.I-I 00	Э.К.И.И.И.	I.030.I-I.I-I 00	2ПС 20.24.2,0-Я-	22
			2ПС 20,3.12.2,5-Я-	
			2ПС 20,3.18.2,5-Я-	
2ПС 20,3.24.2,5-Я-				
2ПС 21.12.3,0-Я-				
2ПС 21.18.3,0-Я-				
2ПС 21.24.3,0-Я-				
3ПС 41.90.20-Л-				
3ПС 41.120.20-Л-				
ЛИСТ				
ИИВ. № ПОДЛ.	ПОДП. И ДАТА	ВЗАМ. ИИВ.№		

ОБОЗНАЧЕНИЕ		НАИМЕНОВАНИЕ		СТР.			
I.030.I-I.I-I 69		ПАНЕЛЬ		278			
		ЭПС 41.150.20-Л-					
		ЭПС 41.180.20-Л-					
		ЭПС 41.90.20-Я-			ЭПС 41.120.20-Я-		
		ЭПС 41.150.20-Я-			ЭПС 41.180.20-Я-		
		ЭПС 41.60.25-Л-			ЭПС 41.90.25-Л-		
		ЭПС 41.120.25-Л-			ЭПС 41.130.25-Л-		
		ЭПС 41.150.25-Л-			ЭПС 41.180.25-Л-		
		ЭПС 41.210.25-Л-			ЭПС 41.60.25-Я-		
		ЭПС 41.90.25-Я-			ЭПС 41.120.25-Я-		
		ЭПС 41.130.25-Я-			ЭПС 41.150.25-Я-		
		ЭПС 41.180.25-Я-			ЭПС 41.210.25-Я-		
		ЭПС 46.60.25-Л-			ЭПС 46.90.25-Л-		
		ЭПС 46.120.25-Л-			ЭПС 46.130.25-Л-		
		ЭПС 46.150.25-Л-			ЭПС 46.180.25-Л-		
		ЭПС 46.210.25-Л-			ЭПС 46.60.25-Я-		
		ЭПС 46.90.25-Я-			ЭПС 46.120.25-Я-		
		ЭПС 46.130.25-Я-			ЭПС 46.150.25-Я-		
		ЭПС 46.180.25-Я-			ЭПС 46.210.25-Я-		
		ЭПС 46.60.30-Л-			ЭПС 46.90.30-Л-		
		ЭПС 46.120.30-Л-			ЭПС 46.130.30-Л-		
		ЭПС 46.150.30-Л-			ЭПС 46.180.30-Л-		
		ЭПС 46.210.30-Л-			ЭПС 46.60.30-Я-		
		ЭПС 46.90.30-Я-			ЭПС 46.120.30-Я-		
		ЭПС 46.130.30-Я-			ЭПС 46.150.30-Я-		
		ЭПС 46.180.30-Я-			ЭПС 46.210.30-Я-		
		ЭПС 51.60.30-Л-			ЭПС 51.90.30-Л-		
		ЭПС 51.120.30-Л-			ЭПС 51.130.30-Л-		
		ЭПС 51.150.30-Л-					
		I.030.I-I.I-I 70			ПАНЕЛЬ		283
		ЭПС 51.60.30-Л-			ЭПС 51.90.30-Л-		
		ЭПС 51.120.30-Л-			ЭПС 51.130.30-Л-		
		I.030.I-I.I-I 00					ЛИСТ
							23

ОБОЗНАЧЕНИЕ		НАИМЕНОВАНИЕ		СТР.				
I.030.I-I.I-I 71		ПАНЕЛЬ		287				
		ЭПС 51.180.30-Л-						
		ЭПС 51.210.30-Л-						
		ЭПС 51.60.30-Я-			ЭПС 51.90.30-Я-			
		ЭПС 51.120.30-Я-			ЭПС 51.130.30-Я-			
		ЭПС 51.150.30-Я-			ЭПС 51.180.30-Я-			
		ЭПС 51.210.30-Я-			ЭПС 51.60.35-Л-			
		ЭПС 51.90.35-Л-			ЭПС 51.120.35-Л-			
		ЭПС 51.130.35-Л-			ЭПС 51.150.35-Л-			
		ЭПС 51.180.35-Л-			ЭПС 51.210.35-Л-			
		ЭПС 56.60.35-Л-			ЭПС 56.90.35-Л-			
		ЭПС 56.120.35-Л-			ЭПС 56.130.35-Л-			
		ЭПС 56.150.35-Л-			ЭПС 56.180.35-Л-			
		ЭПС 56.210.35-Л-			ЭПС 56.60.40-Л-			
		ЭПС 56.90.40-Л-			ЭПС 56.120.40-Л-			
		ЭПС 56.130.40-Л-			ЭПС 56.150.40-Л-			
		ЭПС 56.180.40-Л-			ЭПС 56.210.40-Л-			
		I.030.I-I.I-I 72			ПАНЕЛЬ		294	
		ЭПС 61.60.40-Л-			ЭПС 61.90.40-Л-			
		ЭПС 61.120.40-Л-			ЭПС 61.130.40-Л-			
		ЭПС 61.150.40-Л-			ЭПС 61.180.40-Л-			
		ЭПС 61.210.40-Л-						
		I.030.I-I.I-I 73			ПАНЕЛЬ			294
		4ПС 67.120.25-Л-			4ПС 67.120.30-Л-			
		4ПС 67.120.35-Л-			4ПС 67.120.40-Л-			
		4ПС 67.150.25-Л-			4ПС 67.150.30-Л-			
		4ПС 67.150.35-Л-			4ПС 67.150.40-Л-			
		4ПС 67.180.25-Л-			4ПС 67.180.30-Л-			
		4ПС 67.180.35-Л-			4ПС 67.180.40-Л-			
		4ПС 67.210.25-Л-			4ПС 67.210.30-Л-			
		4ПС 67.210.35-Л-			4ПС 67.210.40-Л-			
		I.030.I-I.I-I 00					ЛИСТ	
							24	

ОБОЗНАЧЕНИЕ		НАИМЕНОВАНИЕ	СТР.												
ЭПВЦ КиевЭНИИЭП ОПЕРАТОР ТЛП КОРТ	I.030.I-I.I-I 74	4ПС 67.120.25-Я-	299												
		4ПС 67.120.30-Я-													
		4ПС 67.150.25-Я-													
		4ПС 67.150.30-Я-													
		4ПС 67.180.25-Я-													
		4ПС 67.180.30-Я-													
		4ПС 67.210.25-Я-													
		4ПС 67.210.30-Я-													
		4ПС 72.120.25-Л-													
		4ПС 72.120.30-Л-													
		4ПС 72.120.35-Л-													
		4ПС 72.120.40-Л-													
		4ПС 72.150.25-Л-													
		4ПС 72.150.30-Л-													
		4ПС 72.150.35-Л-													
		4ПС 72.150.40-Л-													
		4ПС 72.180.25-Л-													
		4ПС 72.180.30-Л-													
		4ПС 72.180.35-Л-													
		4ПС 72.180.40-Л-													
ЭПВЦ КиевЭНИИЭП ОПЕРАТОР ТЛП КОРТ	I.030.I-I.I-I 75	4ПС 72.210.25-Л-	304												
		4ПС 72.210.30-Л-													
		4ПС 72.210.35-Л-													
		4ПС 72.210.40-Л-													
		4ПС 72.120.25-Я-													
		4ПС 72.120.30-Я-													
		4ПС 72.150.25-Я-													
		4ПС 72.150.30-Я-													
		4ПС 72.180.25-Я-													
		4ПС 72.180.30-Я-													
		4ПС 72.210.25-Я-													
		4ПС 72.210.30-Я-													
		ПСЦ 30.21.2,5-Л													
		ПСЦ 30.21.3,5-Л													
		ПСЦ 30.33.2,5-Л													
		ПСЦ 30.33.3,5-Л													
		ЭПВЦ КиевЭНИИЭП ОПЕРАТОР ТЛП КОРТ		I.030.I-I.I-I 76	ПСЦ 36.21.2,5-Л	306									
					ПСЦ 36.21.3,5-Л										
					ПСЦ 36.33.2,5-Л										
					ПСЦ 36.33.3,5-Л										
ЭПВЦ КиевЭНИИЭП ОПЕРАТОР ТЛП КОРТ	I.030.I-I.I-I 77		ПСЦ 60.21.2,5-Л		308										
			ПСЦ 60.21.3,5-Л												
			ПСЦ 60.33.2,5-Л												
			ПСЦ 60.33.3,5-Л												
			ЭПВЦ КиевЭНИИЭП ОПЕРАТОР ТЛП КОРТ				I.030.I-I.I-I 78	ВЦ 30.5.2,5-Л	310						
								ВЦ 30.5.3,5-Л							
								ВЦ 36.5.2,5-Л							
								ВЦ 36.5.3,5-Л							
								ВЦ 60.5.2,5-Л							
								ВЦ 60.5.3,5-Л							
								ЭПВЦ КиевЭНИИЭП ОПЕРАТОР ТЛП КОРТ		I.030.I-I.I-I 00ДИ I.030.I-I.I-I 00РС	УЗЛЫ ОПАЛУБОЧНЫЕ	312			
											ВЕДОМОСТЬ РАСХОДА СТАЛИ НА ЭЛЕМЕНТ, КГ				
											315				
											I.030.I-I.I-I 00			ЛИСТ	
														254	

ИНВ. № ПОДЛ  
ПОДП. И ДАТА  
ВЗАМ. ИНВ. №

ОБОЗНАЧЕНИЕ		НАИМЕНОВАНИЕ	СТР.												
ЭПВЦ КиевЭНИИЭП ОПЕРАТОР ТЛП КОРТ	I.030.I-I.I-I 74	4ПС 67.120.25-Я-	299												
		4ПС 67.120.30-Я-													
		4ПС 67.150.25-Я-													
		4ПС 67.150.30-Я-													
		4ПС 67.180.25-Я-													
		4ПС 67.180.30-Я-													
		4ПС 67.210.25-Я-													
		4ПС 67.210.30-Я-													
		4ПС 72.120.25-Л-													
		4ПС 72.120.30-Л-													
		4ПС 72.120.35-Л-													
		4ПС 72.120.40-Л-													
		4ПС 72.150.25-Л-													
		4ПС 72.150.30-Л-													
		4ПС 72.150.35-Л-													
		4ПС 72.150.40-Л-													
		4ПС 72.180.25-Л-													
		4ПС 72.180.30-Л-													
		4ПС 72.180.35-Л-													
		4ПС 72.180.40-Л-													
ЭПВЦ КиевЭНИИЭП ОПЕРАТОР ТЛП КОРТ	I.030.I-I.I-I 75	4ПС 72.210.25-Л-	304												
		4ПС 72.210.30-Л-													
		4ПС 72.210.35-Л-													
		4ПС 72.210.40-Л-													
		4ПС 72.120.25-Я-													
		4ПС 72.120.30-Я-													
		4ПС 72.150.25-Я-													
		4ПС 72.150.30-Я-													
		4ПС 72.180.25-Я-													
		4ПС 72.180.30-Я-													
		4ПС 72.210.25-Я-													
		4ПС 72.210.30-Я-													
		ПСЦ 30.21.2,5-Л													
		ПСЦ 30.21.3,5-Л													
		ПСЦ 30.33.2,5-Л													
		ПСЦ 30.33.3,5-Л													
		ЭПВЦ КиевЭНИИЭП ОПЕРАТОР ТЛП КОРТ		I.030.I-I.I-I 76	ПСЦ 36.21.2,5-Л	306									
					ПСЦ 36.21.3,5-Л										
					ПСЦ 36.33.2,5-Л										
					ПСЦ 36.33.3,5-Л										
ЭПВЦ КиевЭНИИЭП ОПЕРАТОР ТЛП КОРТ	I.030.I-I.I-I 77		ПСЦ 60.21.2,5-Л		308										
			ПСЦ 60.21.3,5-Л												
			ПСЦ 60.33.2,5-Л												
			ПСЦ 60.33.3,5-Л												
			ЭПВЦ КиевЭНИИЭП ОПЕРАТОР ТЛП КОРТ				I.030.I-I.I-I 78	ВЦ 30.5.2,5-Л	310						
								ВЦ 30.5.3,5-Л							
								ВЦ 36.5.2,5-Л							
								ВЦ 36.5.3,5-Л							
								ВЦ 60.5.2,5-Л							
								ВЦ 60.5.3,5-Л							
								ЭПВЦ КиевЭНИИЭП ОПЕРАТОР ТЛП КОРТ		I.030.I-I.I-I 00ДИ I.030.I-I.I-I 00РС	УЗЛЫ ОПАЛУБОЧНЫЕ	312			
											ВЕДОМОСТЬ РАСХОДА СТАЛИ НА ЭЛЕМЕНТ, КГ				
											315				
											I.030.I-I.I-I 00			ЛИСТ	
														254	

ИНВ. № ПОДЛ  
ПОДП. И ДАТА  
ВЗАМ. ИНВ. №

1. ОБЩИЕ ДАННЫЕ

Выпуск I-I "Панели из легких и ячеистых бетонов" входят в состав серии I.030.I-I "Стены наружные из однослойных панелей для каркасных общественных зданий, производственных и вспомогательных зданий промышленных предприятий".

Выпуск содержит: техническое описание, спецификации и сборочные чертежи панелей, опалубочные узлы, ведомость расхода стали на панели.

Настоящий выпуск следует рассматривать совместно с выпуском I-2 "Панели из легких и ячеистых бетонов. Пространственные арматурные каркасы" и выпуском I-3 "Панели из легких и ячеистых бетонов. Арматурные и закладные изделия".

Панели запроектированы в соответствии с требованиями СНиП II-21-75 "Бетонные и железобетонные конструкции. Нормы проектирования", постановления Госстроя СССР от 11 марта 1981г. №34 "О повышении расчетных сопротивлений металлопроката, используемого при изготовлении строительных конструкций", ГОСТ II024-72 "Панели из легких бетонов для наружных стен жилых и общественных зданий. Технические требования", ГОСТ III18-73 "Панели из автоклавных ячеистых бетонов для наружных стен зданий. Технические требования", ГОСТ I3578-68 "Панели из легких бетонов на пористых заполнителях для наружных стен производственных зданий. Технические требования".

Общие указания по применению и расчету панелей приведены в выпусках 0-0 "Состав серии. Общие указания по применению изделий. Номенклатура изделий" и 0-1 "Материалы для проектирования стех многоэтажных зданий с высотами этажей 2,8; 3,0; 3,3; 3,6 и 4,2 м".

2. КОНСТРУКЦИЯ И ИЗГОТОВЛЕНИЕ ПАНЕЛЕЙ

2.1. Панель представляет собой плоскую однослойную конструкцию, выполненную из легкого или ячеистого бетона, армированную пространственным каркасом.

2.1.1. Панели марок ПС, ИПС, 2ПС, 3ПС, 4ПС запроектированы из следующих видов бетона: легкий бетон на пористых заполнителях марки по прочности на

I.030.I-I.I-I 00Т0

ТЕХНИЧЕСКОЕ ОПИСАНИЕ

СТАДИЯ	ЛИСТ	ЛИСТОВ
Р	1	14
ГОСГРАЖДАНСТРОЙ		
КиевЗНИИЭП		

НАЧ.ОТД.	БОРИСЕНКО	
И.КОНТР.	МАЛАЧЕВСКИЙ	
ГЛ.СПЕЦ.	КОВАЛЬЧУК	
ПРОВЕРИЛ	ВЕТРОВА	
РАЗРАБ.	МАЛАЧЕВСКИЙ	

сжатие М50 с средней плотностью в высушенном состоянии в пределах 900 - 1200 кг/м<sup>3</sup> ;

ячеистый бетон марки по прочности на сжатие М35 с средней плотностью в высушенном состоянии в пределах 700 - 800 кг/м<sup>3</sup>.

2.1.2. Панели марок ПЦ и БЦ запроектированы из легкого бетона на пористых заполнителях марки по прочности на сжатие М100 с средней плотностью в высушенном состоянии в пределах I200 - I300 кг/м<sup>3</sup>.

2.1.3. Панели марок ПС, ИПС, 2ПС, 3ПС и 4ПС, выполняемые из легкого бетона, имеют наружный и внутренний фактурные слои толщиной соответственно 20 мм и 15 мм. Наружный фактурный слой запроектирован из цементно-песчаного раствора с средней плотностью I800 кг/м<sup>3</sup> марки М100, внутренний - из раствора марки М50.

В панелях предназначенных для производственных зданий, при наличии агрессивных газов внутри помещений, необходимо предусматривать внутренний фактурный слой из цементно-песчаного раствора толщиной 20 мм с целью защиты арматуры и бетона от коррозии. В этом случае фактурный слой выполняет функции изолирующего слоя, предусмотренные главой СНиП 28-73 "Защита строительных конструкций от коррозии". В панелях марок ПЦ предусматривается наружный фактурный слой толщиной 30 мм из цементно-песчаного раствора марки М100.

2.1.4. Проектная марка бетона и раствора фактурных слоев по морозостойкости назначается проектной организацией в зависимости от режима эксплуатации ограждающих конструкций и значения расчетной зимней температуры воздуха в районе строительства.

2.1.5. Масса панелей, указанная в рабочих чертежах, определена в соответствии с требованиями ГОСТ II024-72 и ГОСТ III18-73 при влажности панелей из легкого бетона 18% и 25% из ячеистого бетона с учетом массы пространственных арматурных каркасов и фактурных слоев.

2.2. Изготовление панелей следует выполнять в соответствии с требованиями ГОСТ II024-72 и ГОСТ III18-73 по рабочим чертежам в инвентарной заводской оснастке. При этом необходимо выполнить следующие требования.

2.2.1. Панели изготавливаются в горизонтальных формах фасадной стороной вниз.

2.2.2. Армирование панелей должно производиться сварными пространственными каркасами, которые устанавливаются в форму в собранном виде при закрытых бортах. Все петлевые выпуски фиксируются в проектном положении при помощи бортовых вкладышей формы.

Фиксация пространственных каркасов в проектном положении в форме

I.030.I-I.I-I 00Т0

ЛИСТ
2

СКАПА

ОПЕРАТОР ТПП КОРТ

ЭПВЦ КиевЗНИИЭП

ВЗАМ. ИНВЕН

ПОДП. И ДАТА

ИНВ. № ПОДП.

СКАПА

ОПЕРАТОР ТПП КОРТ

ЭПВЦ КиевЗНИИЭП

ВЗАМ. ИНВЕН

ПОДП. И ДАТА

ИНВ. № ПОДП.

ЭПВЦ Кр.ЗНИИЭП  
ОП-А СР  
ТЛП КОРТ  
СКАЛА  
Кр.ЗНИИЭП  
БЛАМ ИРЕНА  
ОС-Л И ДАТА  
В.И. ПОДЛ

должна обеспечиваться при помощи пластмассовых или цементных фиксаторов.

2.2.3. Термическую обработку панелей производить по режимам, предусмотренным в действующих нормативных документах.

2.2.4. Распалубку панелей производить при достижении бетоном прочности не менее 80% проектной марки с применением кантователя, обеспечивающего угол подъема изделия не менее 70° к горизонту.

2.3. Контроль качества при изготовлении должен производиться путём систематического пооперационного контроля прочности бетонных кубов, толщин защитных слоёв и средней плотности бетона.

2.4. Минимальная прочность к моменту отпуска изделия с завода, если она не оговорена в конкретном проекте, должна быть не менее 80% проектной марки бетона. Влажность панелей из лёгкого бетона не должна быть более 13% для общественных зданий (15% на перлитовом песке и золе), 15% для производственных зданий (18% на перлитовом песке и золе).

2.5. Хранение и транспортирование панелей следует выполнять в соответствии с требованиями ГОСТ 11024-72 и ГОСТ 11118-73.

2.6. Для подъёма панелей предусмотрены строповочные петли. Подъём панелей длиной 9.0м осуществляется за 4 петли, при этом должны быть применены приспособления, обеспечивающие равномерное распределение усилий на все петли (самобалансирующая траверса).

2.7. Установка закладных изделий в панелях марок ПС, ППС, 2ПС, 3ПС и 4ПС производится по конкретному проекту в соответствии с указаниями выпусков 0-1; 0-2; 0-3.

2.8. Приёмка панелей ОТК заводе-изготовителем и контрольная выборочная проверка производится в соответствии с требованиями ГОСТ 11024-72, ГОСТ 11118-73, ГОСТ 8829-77.

2.9. Складирование панелей типа ПС, ППС, 2ПС и ПСЦ следует производить в вертикальном положении.

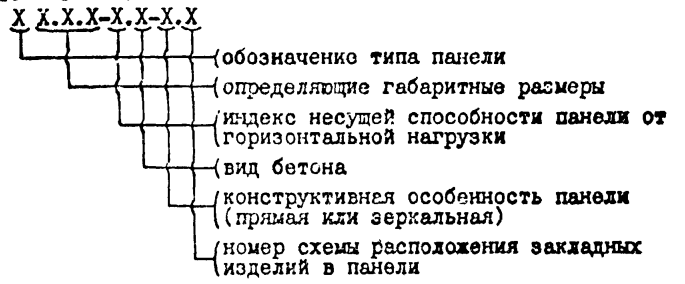
В рабочих чертежах панелей толщина фактурных слоёв принята: наружного - 20мм, внутреннего -15мм.

ЭПВЦ Кр.ЗНИИЭП  
ОПЕРАТОР  
ТЛП КОРТ  
В.И.М. ИЧЕНКО  
ПОДП И ДАТА  
И.И. ГОД

### 3. МАРКИРОВКА ПАНЕЛЕЙ

3.1. Маркировка панелей выполнена в соответствии с требованиями ГОСТ 23009-78 "Конструкции и изделия бетонные и железобетонные сборные. Условные обозначения (марки)". Марка содержит основные характеристики панели и состоит из буквенно-цифровых индексов, образующих три группы обозначений. Группы разделяются между собой дефисом.

Структура марки панелей в общем виде следующая:



3.2. Первая группа содержит обозначение типа панели и её габаритные размеры. Для обозначения типа панелей использованы следующие буквенно-цифровые индексы:

- ПС - панель стеновая рядовая
- ППС - панель стеновая рядовая для внутреннего угла здания
- 2ПС - панель стеновая простеночная
- 3ПС - панель стеновая для наружного угла здания
- 4ПС - панель стеновая простеночная для внутреннего угла здания
- ПСЦ - панель цокольная;
- БЦ - балка цокольная.

Габаритные размеры, обозначающие соответственно длину, высоту и толщину, даны для панелей ПС, ППС, 2ПС, ПСЦ, БЦ в дециметрах (округленно до 0,1), а для панелей 3ПС и 4ПС в сантиметрах.

3.3. Во вторую группу обозначений входят индекс несущей способности и вид бетона. Для обозначения несущей способности панели применены цифровые индексы, соответствующие следующей нормативной ветровой нагрузке на 1 м<sup>2</sup> поверхности панели:

- 1 - 50 кгс/м<sup>2</sup> ( 500 Па);
- 2 - 100 кгс/м<sup>2</sup> (1000 Па);
- 3 - 150 кгс/м<sup>2</sup> (1500 Па);
- 4 - 200 кгс/м<sup>2</sup> (2000 Па);

- 5 - 250 кгс/м<sup>2</sup> (2500 Па);
- 6 - 300 кгс/м<sup>2</sup> (3000 Па);
- 8 - в пределах 50 кгс/м<sup>2</sup> - 300 кгс/м<sup>2</sup> (500 - 3000 Па) для подкарнизных панелей высотой 585 мм.

В качестве подкарнизных следует применять панели высотой 885 мм с индексом несущей способности 6, и панели высотой 585 мм с индексом 8. Индексы несущей способности присваиваются только панелям типа ПС и ИПС. Панели типа 2ПС, 3ПС, и 4ПС могут применяться при ветровых нагрузках в пределах 50 - 300 кгс/м<sup>2</sup> (50 - 300 Па).

Вид бетона имеет следующее обозначение:  
Л - легкий бетон на пористых заполнителях;  
Я - ячеистый бетон.

3.4. Третья группа содержит характеристику конструктивных особенностей панели и может состоять из двух цифровых подгрупп. В панелях типа ПСЦ и БЦ третья группа отсутствует. В панелях 2ПС, 3ПС и 4ПС присутствует только одна подгруппа, означающая номер схемы расположения закладных изделий в панели. В панелях ПС и ИПС могут быть две подгруппы. Первая подгруппа обозначает особенность конфигурации панели и принимает следующие значения:

- 1 - панель прямая;
- 2 - панель зеркальная, вторая подгруппа обозначает номер схемы расположения закладных изделий в панели. Если в марке панели типа ПС и ИПС одна подгруппа, то она означает номер схемы расположения закладных изделий в панели.

3.5. Примеры маркировки панелей.

ИПС 60.9.2,5-6.Л-1.5 - панель рядовая для внутренних углов здания длиной 5980 мм, высотой 885 мм, толщиной 250 мм, допускающая нормативную ветровую нагрузку 3000 Па, из легкого бетона на пористых заполнителях, прямая со схемой расположения закладных изделий №5.

ПС 72.18.3,0-4.Л-12 - панель рядовая длиной 7180 мм, высотой 1785 мм, толщиной 300 мм, допускающая нормативную ветровую нагрузку 2000 Па, из легкого бетона на пористых заполнителях с номером схемы расположения закладных изделий №12.

2ПС 12.15.3,5-Я-7 - панель простеночная длиной 1180 мм, высотой 1485 мм, толщиной 350 мм, допускающая нормативную ветровую нагрузку до 3000 Па, из ячеистого бетона, со схемой расположения закладных изделий в панели №7.

ПСЦ 30.21.2,5-Л - панель цокольная длиной 2980 мм, высотой 2070 мм, толщиной 250 мм, из легкого бетона на пористых заполнителях.

I.030.I-I.I-I 0010

ЛИСТ  
5

3.6. В выпуске I-I приведены неполные марки панелей (без обозначения номера схемы расположения закладных изделий) типа ПС, ИПС, 2ПС, 3ПС и 4ПС. Полные марки этих панелей проставляются в конкретном проекте с добавлением к марке, указанной в выпуске I-I соответствующего цифрового индекса, отражающего наличие и расположение закладных изделий в панели, согласно указаниям выпусков 0-I; 0-2 и 0-3. Для панелей типа ПСЦ и БЦ полные марки панелей приведены в настоящем выпуске.

4. ИСПЫТАНИЕ ПАНЕЛЕЙ

4.1. Контрольные испытания и оценка качества панелей по показателям прочности, жесткости и трещиностойкости следует проводить в соответствии с требованиями ГОСТ 8829-77 "Конструкции и изделия железобетонные сборные. Методы испытания и оценка прочности, жесткости и трещиностойкости" нагружением конструкции до контролируемого предельного состояния путем силового воздействия. Партия изделий признается годной, если результаты испытаний отобранных панелей удовлетворяют всем требованиям по прочности, жесткости и трещиностойкости.

4.2. Величина коэффициента С для определения значений контрольных нагрузок при оценке прочности, в зависимости от возможного характера разрушения, принята согласно ГОСТ 8829-77 и письма Госстроя СССР от 12 февраля 1982г. №17-Д "Об оценке прочностигибаемых железобетонных элементов при испытаниях их в соответствии с ГОСТ 8829-77".

4.3. Контролируемая ширина раскрытия трещин равна 0,25 мм.

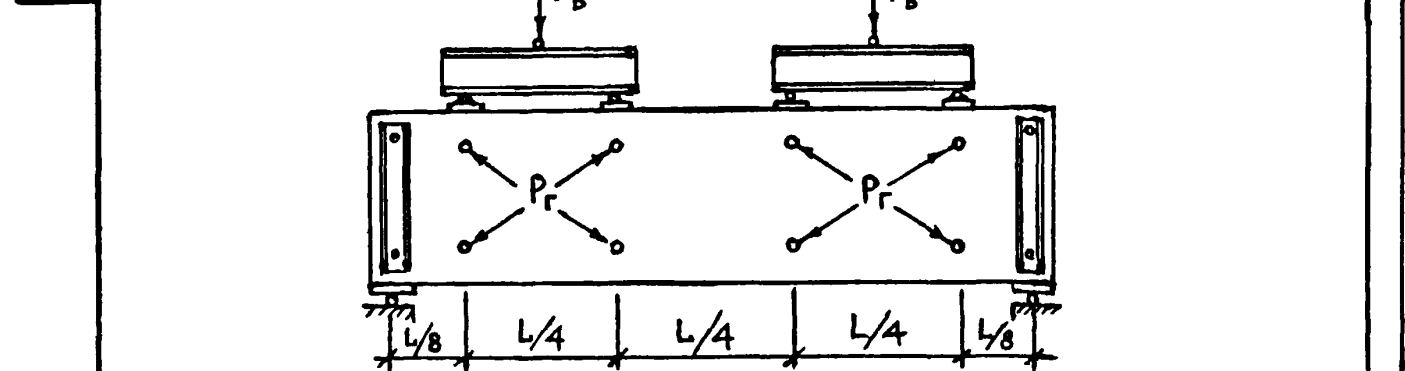
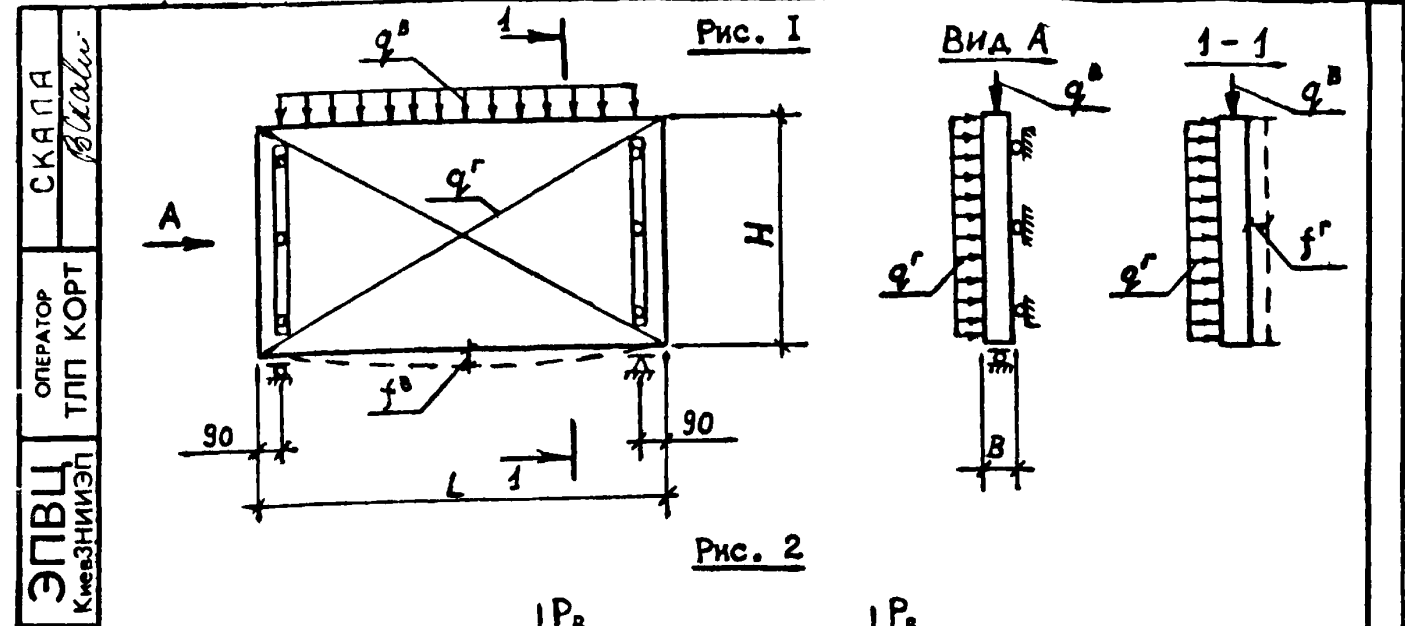
4.4. Панели следует испытывать на одновременное действие вертикальной и горизонтальной нагрузок и опирать на шарнирные опоры, обеспечивающие свободное перемещение конструкции вдоль ее осей.

На рис. 1 приведена принципиальная схема опирания и загрузки панелей при испытаниях. Конкретная схема установки, на которой рекомендуется проводить испытания, дана на рис. 2. Величину сосредоточенных сил на рис. 2, эквивалентных равномерно распределенной нагрузке на рис. 1 следует определять по формулам

$$P_b = 0,5 \cdot q^b \cdot L ; \quad P_r = 0,125 \cdot q^r \cdot L \cdot H ;$$

I.030.I-I.I-I 0010

ЛИСТ  
6



4.5. Значения контрольных горизонтальных нагрузок  $q^{\Gamma}$  и вертикальных нагрузок  $q^B$  (с вычетом собственного веса) при оценке прочности, жесткости и трещиностойкости для рядовых панелей типа ПС приведены в таблицах I и 2.

Таблица I

Контрольные нагрузки при испытаниях панелей по прочности

Габаритные размеры панели, мм			Индекс несущей способн.	Характер разрушения конструкции			
L	H	B		текучесть продольной арматуры C=I,25		раздробление бетона сжатой зоны C=I,6	
				$q^B, \text{TC/M}$	$q^{\Gamma}, \text{TC/M}^2$	$q^B, \text{TC/M}$	$q^{\Gamma}, \text{TC/M}^2$
5980	585	250	6	0,49	0,52	0,69	0,67
5980	585	300	6	0,58	0,60	0,81	0,77
5980	585	350	6	0,65	0,56	0,91	0,71
5980	585	400	4	0,74	0,33	1,03	0,42
5980	585	400	6	0,74	1,30	1,03	1,67
5980	585	250	8	1,29	1,34	1,68	1,71
5980	585	300	8	1,23	1,26	1,63	1,61
5980	585	350	8	1,16	1,66	1,56	2,12
5980	585	400	8	1,13	1,98	1,53	2,54

I.030.I-I.I-I 0010

ЛИСТ

7

Продолжение табл. I

Габаритные размеры панели мм			Индекс несущей способн.	Характер разрушения конструкции			
L	H	B		текучесть продольной арматуры C=I,25		раздробление бетона сжатой зоны C=I,6	
			$q^B, \text{TC/M}$	$q^{\Gamma}, \text{TC/M}^2$	$q^B, \text{TC/M}$	$q^{\Gamma}, \text{TC/M}^2$	
5980	885	200	2	0,50	0,17	0,71	0,23
5980	885	200	4	0,50	0,34	0,71	0,43
5980	885	200	6	1,39	0,59	1,85	0,76
5980	885	250	2	0,70	0,16	0,95	0,21
5980	885	250	4	0,70	0,45	0,95	0,57
5980	885	250	6	1,42	0,59	1,88	0,75
5980	885	300	6	1,40	0,56	1,86	0,72
5980	885	350	6	1,22	0,71	1,68	0,91
5980	885	400	6	1,19	0,85	1,66	1,09
5980	1185	200	2	0,53	0,19	0,77	0,24
5980	1185	200	4	0,53	0,39	0,77	0,50
5980	1185	200	6	0,53	0,56	0,77	0,72
5980	1185	250	3	0,63	0,25	0,93	0,32
5980	1185	250	5	0,63	0,43	0,93	0,55
5980	1185	250	6	0,63	0,53	0,93	0,68
5980	1185	300	3	0,75	0,31	1,09	0,39
5980	1185	300	6	0,75	0,54	1,09	0,69
5980	1185	350	6	0,85	0,65	1,25	0,84
5980	1185	400	6	0,96	0,77	1,41	0,97
5980	1285	250	2	0,51	0,23	0,78	0,29
5980	1285	250	5	0,51	0,39	0,78	0,50
5980	1285	250	6	0,51	0,48	0,78	0,62
5980	1285	300	3	0,59	0,29	0,91	0,38
5980	1285	300	6	0,59	0,49	0,91	0,63
5980	1285	350	6	0,68	0,60	1,04	0,76
5980	1285	400	6	0,77	0,70	1,19	0,90
5980	1485	200	2	0,55	0,16	0,83	0,20
5980	1485	200	3	0,55	0,29	0,83	0,37
5980	1485	200	4	0,55	0,37	0,83	0,47
5980	1485	200	6	0,55	0,53	0,83	0,68
5980	1485	250	2	0,67	0,22	1,00	0,28
5980	1485	250	5	0,67	0,40	1,00	0,51
5980	1485	250	6	0,67	0,50	1,00	0,63
5980	1485	300	3	0,78	0,28	1,17	0,37
5980	1485	300	6	0,78	0,49	1,17	0,63
5980	1485	350	6	0,91	0,60	1,36	0,77
5980	1485	400	6	1,02	0,71	1,53	0,91
5980	1785	200	1	0,52	0,13	0,82	0,17
5980	1785	200	3	0,52	0,28	0,82	0,35
5980	1785	200	4	0,52	0,35	0,82	0,45
5980	1785	200	5	0,52	0,52	0,82	0,66
5980	1785	200	6	0,52	0,62	0,82	0,79
5980	1785	250	2	0,65	0,17	1,00	0,22
5980	1785	250	4	0,65	0,36	1,00	0,47
5980	1785	250	6	0,65	0,46	1,00	0,56
5980	1785	300	2	0,75	0,23	1,17	0,29

I.030.I-I.I-I 0010

ЛИСТ

8



Продолжение табл. I

Габаритные размеры панели, мм			Индекс несущей способн.	Характер разрушения конструкции			
L	H	B		текучесть продольной арматуры C=1,25		раздробление бетона сжатой зоны C=1,6	
				q <sup>B</sup> , тс/м	q <sup>Г</sup> , тс/м <sup>2</sup>	q <sup>B</sup> , тс/м	q <sup>Г</sup> , тс/м <sup>2</sup>
5980	1785	300	6	0,75	0,46	I,17	0,58
5980	1785	350	6	0,86	0,55	I,34	0,70
5980	1785	400	6	0,98	0,64	I,53	0,82
5980	2085	250	I	0,76	0,15	I,16	0,19
5980	2085	250	4	0,76	0,34	I,16	0,45
5980	2085	250	6	0,76	0,45	I,16	0,58
5980	2085	300	2	0,88	0,19	I,38	0,24
5980	2085	300	5	0,88	0,43	I,38	0,55
5980	2085	300	6	0,88	0,55	I,38	0,71
5980	2085	350	6	I,00	0,51	I,52	0,66
5980	2085	400	6	I,15	0,60	I,78	0,77
7180	885	250	4	0,74	0,34	I,01	0,44
7180	885	250	5	0,74	0,53	I,01	0,68
7180	885	250	6	0,74	0,65	I,01	0,83
7180	885	300	5	0,88	0,38	I,20	0,49
7180	885	300	6	0,88	0,65	I,20	0,83
7180	885	350	6	0,86	0,76	I,22	0,97
7180	885	400	6	0,98	0,84	I,37	I,07
7180	1185	250	3	0,72	0,29	I,04	0,37
7180	1185	250	4	0,72	0,37	I,04	0,47
7180	1185	250	5	0,72	0,52	I,04	0,67
7180	1185	250	6	0,72	0,62	I,04	0,80
7180	1185	300	4	0,85	0,34	I,22	0,44
7180	1185	300	6	0,85	0,46	I,22	0,58
7180	1185	350	4	0,98	0,37	I,40	0,48
7180	1185	350	6	0,98	0,54	I,40	0,69
7180	1185	400	4	I,10	0,36	I,58	0,45
7180	1185	400	6	I,10	0,61	I,58	0,78
7180	1285	250	I	0,58	0,12	0,87	0,15
7180	1285	250	3	0,58	0,27	0,87	0,35
7180	1285	250	4	0,58	0,34	0,87	0,43
7180	1285	250	5	0,58	0,48	0,87	0,62
7180	1285	250	6	0,58	0,57	0,87	0,74
7180	1285	300	4	0,68	0,34	I,02	0,43
7180	1285	300	5	0,68	0,43	I,02	0,55
7180	1285	300	6	0,68	0,61	I,02	0,78
7180	1285	350	5	0,77	0,39	I,16	0,51
7180	1285	350	6	0,77	0,52	I,16	0,66
7180	1285	400	5	0,88	0,43	I,32	0,55
7180	1285	400	6	0,88	0,60	I,32	0,77
7180	1485	250	2	0,76	0,16	I,11	0,20
7180	1485	250	3	0,76	0,28	I,11	0,36
7180	1485	250	4	0,76	0,35	I,11	0,44
7180	1485	250	5	0,76	0,49	I,11	0,63
7180	1485	250	6	0,76	0,59	I,11	0,75
7180	1485	300	2	0,89	0,16	I,32	0,20

ЭПВЦ ОПЕРАТОР ТЛП КОРТ КиевЗНИИЭП

ВЗАМ ИНВ.№ ПОДП. И ДАТА

I.030.I-I.I-I 0070

ЛИСТ

9

Продолжение табл. I

Габаритные размеры панели, мм			Индекс несущей способн.	Характер разрушения конструкции			
L	H	B		текучесть продольной арматуры C=1,25		раздробление бетона сжатой зоны C=1,6	
				q <sup>B</sup> , тс/м	q <sup>Г</sup> , тс/м <sup>2</sup>	q <sup>B</sup> , тс/м	q <sup>Г</sup> , тс/м <sup>2</sup>
7180	1485	300	4	0,89	0,35	I,32	0,45
7180	1485	300	5	0,89	0,44	I,32	0,56
7180	1485	300	6	0,89	0,63	I,32	0,80
7180	1485	350	5	I,03	0,43	I,52	0,55
7180	1485	350	6	I,03	0,53	I,52	0,68
7180	1485	400	6	I,16	0,49	I,72	0,63
7180	1785	250	I	0,73	0,15	I,10	0,19
7180	1785	250	3	0,73	0,25	I,10	0,33
7180	1785	250	4	0,73	0,32	I,10	0,41
7180	1785	250	5	0,73	0,48	I,10	0,61
7180	1785	250	6	0,73	0,57	I,10	0,73
7180	1785	300	2	0,85	0,20	I,30	0,25
7180	1785	300	4	0,85	0,33	I,30	0,42
7180	1785	300	5	0,85	0,40	I,30	0,52
7180	1785	300	6	0,85	0,60	I,30	0,76
7180	1785	350	5	0,98	0,40	I,50	0,51
7180	1785	350	6	0,98	0,49	I,50	0,63
7180	1785	400	6	I,11	0,48	I,70	0,61
7180	2085	250	I	0,84	0,13	I,29	0,17
7180	2085	250	3	0,84	0,24	I,29	0,31
7180	2085	250	4	0,84	0,31	I,29	0,39
7180	2085	250	5	0,84	0,46	I,29	0,59
7180	2085	250	6	0,84	0,56	I,29	0,71
7180	2085	300	2	I,00	0,18	I,52	0,23
7180	2085	300	4	I,00	0,30	I,52	0,39
7180	2085	300	5	I,00	0,38	I,52	0,49
7180	2085	300	6	I,00	0,58	I,52	0,74
7180	2085	350	4	I,15	0,37	I,75	0,48
7180	2085	350	6	I,15	0,46	I,75	0,59
7180	2085	400	5	I,30	0,45	2,00	0,58
7180	2085	400	6	I,30	0,55	2,00	0,70
8980	1185	250	2	0,66	0,31	0,95	0,40
8980	1185	250	3	0,66	0,38	0,95	0,49
8980	1185	250	4	0,66	0,50	0,95	0,64
8980	1185	250	5	0,66	0,78	0,95	0,99
8980	1185	300	4	0,76	0,38	I,12	0,49
8980	1185	300	5	0,76	0,48	I,12	0,61
8980	1185	300	6	0,76	0,63	I,12	0,81
8980	1185	350	6	0,88	0,57	I,28	0,73
8980	1185	400	6	0,99	0,65	I,45	0,83
8980	1485	250	2	0,70	0,16	I,04	0,21
8980	1485	250	3	0,70	0,37	I,04	0,47
8980	1485	250	4	0,70	0,48	I,04	0,62
8980	1485	250	5	0,70	0,75	I,04	0,97
8980	1485	300	3	0,82	0,27	I,21	0,34
8980	1485	300	4	0,82	0,39	I,21	0,50

ЭПВЦ ОПЕРАТОР ТЛП КОРТ КиевЗНИИЭП

ВЗАМ ИНВ.№ ПОДП. И ДАТА

I.030.I-I.I-I 0070

ЛИСТ

10

Продолжение табл. I

Габаритные размеры панели, мм			Индекс несущей способн.	Характер разрушения конструкции			
L	H	B		текучесть продольной арматуры C=I,25		раздробление бетона сжатой зоны C=I,6	
				$q^B, \text{тс/м}$	$q^Г, \text{тс/м}^2$	$q^B, \text{тс/м}$	$q^Г, \text{тс/м}^2$
8980	I485	300	5	0,82	0,47	I,2I	0,60
8980	I484	300	6	0,82	0,6I	I,2I	0,79
8980	I485	350	4	0,94	0,3I	I,4I	0,40
8980	I485	350	6	0,94	0,47	I,4I	0,60
8980	I485	400	4	I,06	0,32	I,58	0,4I
8980	I485	400	6	I,06	0,55	I,58	0,70
8980	I785	250	2	0,68	0,17	I,05	0,22
8980	I785	250	3	0,68	0,36	I,05	0,46
8980	I785	250	4	0,68	0,60	I,05	0,76
8980	I785	250	5	0,68	0,74	I,05	0,94
8980	I785	300	3	0,80	0,27	I,22	0,34
8980	I785	300	4	0,80	0,38	I,22	0,49
8980	I785	300	5	0,80	0,45	I,22	0,58
8980	I785	300	6	0,80	0,60	I,22	0,77
8980	I785	350	4	0,9I	0,33	I,40	0,42
8980	I785	350	6	0,9I	0,46	I,40	0,59
8980	I785	400	5	I,03	0,38	I,60	0,48
8980	I785	400	6	I,03	0,55	I,60	0,70
8980	2085	250	2	0,79	0,16	I,22	0,20
8980	2085	250	3	0,79	0,35	I,22	0,45
8980	2085	250	4	0,79	0,58	I,22	0,74
8980	2085	250	5	0,79	0,7I	I,22	0,92
8980	2085	300	3	0,94	0,25	I,44	0,32
8980	2085	300	4	0,94	0,37	I,44	0,47
8980	2085	300	5	0,94	0,44	I,44	0,57
8980	2085	300	6	0,94	0,58	I,44	0,75
8980	2085	350	4	I,06	0,3I	I,64	0,40
8980	2085	350	5	I,06	0,44	I,64	0,57
8980	2085	350	6	I,06	0,53	I,64	0,68
8980	2085	400	4	I,2I	0,37	I,87	0,48
8980	2085	400	6	I,2I	0,52	I,87	0,67

ОПЕРАТОР  
ТЛП КОРТ  
ЭПВЦ  
КиевЗНИИЭП

ВЗАМ. ИНВ.№  
ПОДП. И ДАТА  
№ ПОДЛ.

Таблица 2  
Контрольные нагрузки при испытании панелей по жесткости и трещиностойкости

Габаритные размеры панели, мм			Индекс несущей способн.	$q^B, \text{тс/м}$	$q^Г, \text{тс/м}^2$	Контрольный прогиб, см	
L	H	B				$f^B$	$f^Г$
						5980	585
5980	585	300	6	0,4I	0,36	I,60	0,67
5980	585	350	6	0,46	0,36	I,67	0,22
5980	585	400	4	0,53	0,24	I,75	0,10
5980	585	400	6	0,53	0,36	I,48	0,14
5980	585	250	8	0,99	0,36	I,33	0,62
5980	585	300	8	0,93	0,36	I,49	0,37
5980	585	350	8	0,87	0,36	I,40	0,18
5980	585	400	8	0,84	0,36	I,32	0,12
5980	885	200	4	0,35	0,24	0,53	2,9I
5980	885	200	6	0,35	0,58	0,79	2,7I
5980	885	250	6	I,00	0,58	0,94	I,24
5980	II85	200	4	0,35	0,24	0,II	2,16
5980	II85	200	6	0,35	0,36	0,10	2,86
5980	II85	250	5	0,42	0,30	0,II	I,87
5980	II85	250	6	0,42	0,36	0,II	I,73
5980	I285	250	5	0,32	0,30	0,10	2,00
5980	I285	250	6	0,32	0,36	0,10	I,85
5980	I285	300	6	0,37	0,36	0,10	I,13
5980	I485	200	3	0,36	0,18	0,10	I,76
5980	I485	200	4	0,36	0,24	0,10	2,24
5980	I485	200	6	0,36	0,36	0,10	2,96
5980	I485	250	5	0,43	0,30	0,10	I,94
5980	I485	250	6	0,43	0,36	0,10	I,79
5980	I785	200	3	0,33	0,18	0,05	I,80
5980	I785	200	4	0,33	0,24	0,05	2,29
5980	I785	200	5	0,33	0,30	0,04	2,34
5980	I785	200	6	0,33	0,36	0,04	2,38
5980	I785	250	4	0,39	0,24	0,04	I,17
5980	I785	250	6	0,39	0,36	0,04	I,83
5980	2085	250	4	0,47	0,24	0,03	I,19
5980	2085	250	6	0,47	0,36	0,03	I,87
7I80	885	250	4	0,46	0,24	I,24	2,29
7I80	885	250	5	0,46	0,30	0,93	2,35
7I80	885	250	6	0,46	0,36	0,74	2,39
7I80	885	300	5	0,53	0,30	I,39	I,64
7I80	885	300	6	0,53	0,36	I,04	I,62
7I80	885	350	6	0,60	0,36	I,15	0,83
7I80	885	400	6	0,69	0,36	I,26	0,30

ОПЕРАТОР  
ТЛП КОРТ  
ЭПВЦ  
КиевЗНИИЭП

ВЗАМ. ИНВ.№  
ПОДП. И ДАТА  
№ ПОДЛ.

Продолжение табл. 2

Габаритные размеры панели, мм			Индекс несущей способн.	$q^B$ , тс/м	$q^Г$ , тс/м	Контрольный прогиб, см	
L	H	B				$f^B$	$f^Г$
7180	1185	250	3	0,49	0,18	0,75	1,89
7180	1185	250	4	0,49	0,24	0,56	2,42
7180	1185	250	5	0,49	0,30	0,45	2,48
7180	1185	250	6	0,49	0,36	0,37	2,52
7180	1185	300	4	0,58	0,24	0,83	1,48
7180	1185	300	6	0,58	0,36	0,61	2,31
7180	1185	350	4	0,67	0,24	0,91	0,33
7180	1285	250	3	0,38	0,18	0,20	2,00
7180	1285	250	4	0,38	0,24	0,18	2,58
7180	1285	250	5	0,38	0,30	0,17	2,65
7180	1285	250	6	0,38	0,36	0,16	2,69
7180	1285	300	4	0,43	0,24	0,19	1,57
7180	1285	300	5	0,43	0,30	0,18	1,86
7180	1285	300	6	0,43	0,36	0,17	1,83
7180	1485	250	3	0,50	0,18	0,15	1,95
7180	1485	250	4	0,50	0,24	0,15	2,50
7180	1485	250	5	0,50	0,30	0,14	2,57
7180	1485	250	6	0,50	0,36	0,13	2,61
7180	1485	300	4	0,59	0,24	0,15	1,53
7180	1485	300	5	0,59	0,30	0,15	1,80
7180	1485	300	6	0,59	0,36	0,14	1,78
7180	1785	250	3	0,46	0,18	0,09	1,99
7180	1785	250	4	0,46	0,24	0,09	2,56
7180	1785	250	5	0,46	0,30	0,08	2,63
7180	1785	250	6	0,46	0,36	0,08	2,67
7180	1785	300	4	0,54	0,24	0,10	1,56
7180	1785	300	5	0,54	0,30	0,10	1,84
7180	1785	300	6	0,54	0,36	0,10	1,82
7180	2085	250	3	0,54	0,18	0,07	2,03
7180	2085	250	4	0,54	0,24	0,07	2,61
7180	2085	250	5	0,54	0,30	0,06	2,68
7180	2085	250	6	0,54	0,36	0,06	2,72
7180	2085	300	4	0,63	0,24	0,07	1,59
7180	2085	300	5	0,63	0,30	0,07	1,88
7180	2085	300	6	0,63	0,36	0,06	1,85
8980	1185	250	2	0,44	0,12	1,30	1,83
8980	1185	250	3	0,44	0,18	1,04	2,88
8980	1185	250	4	0,44	0,24	0,86	3,46
8980	1185	250	5	0,44	0,30	0,61	3,19
8980	1185	300	4	0,52	0,24	1,44	2,93
8980	1185	300	5	0,52	0,30	1,15	3,11
8980	1185	300	6	0,52	0,36	0,95	3,24
8980	1185	350	6	0,59	0,36	1,26	2,41
8980	1185	400	6	0,66	0,36	1,37	1,53

ЭПВЦ  
КиевЗНИИЭП  
ОПЕРАТОР  
ТЛП КОРТ

ПОДП. И ДАТА  
ВЗАМ. ИНВ.№

I.030.I-I.I-I 0070

ЛИСТ  
13

Продолжение табл. 2

Габаритные размеры панели, мм			Индекс несущей способн.	$q^B$ , тс/м	$q^Г$ , тс/м	Контрольный прогиб, см	
L	H	B				$f^B$	$f^Г$
8980	1485	250	2	0,45	0,12	1,08	2,60
8980	1485	250	3	0,45	0,18	0,50	2,98
8980	1485	250	4	0,45	0,24	0,46	3,58
8980	1485	250	5	0,45	0,30	0,33	3,31
8980	1485	300	3	0,54	0,18	0,87	2,29
8980	1485	300	4	0,54	0,24	0,68	3,03
8980	1485	300	5	0,54	0,30	0,55	3,22
8980	1485	300	6	0,54	0,36	0,46	3,35
8980	1485	350	4	0,62	0,24	0,95	2,03
8980	1485	350	6	0,62	0,36	0,74	3,22
8980	1485	400	4	0,69	0,24	1,03	0,54
8980	1485	400	6	0,69	0,36	0,79	2,03
8980	1785	250	2	0,43	0,12	0,21	3,44
8980	1785	250	3	0,43	0,18	0,20	3,15
8980	1785	250	4	0,43	0,24	0,20	3,04
8980	1785	250	5	0,43	0,30	0,21	3,39
8980	1785	300	3	0,48	0,18	0,21	2,34
8980	1785	300	4	0,48	0,24	0,21	3,11
8980	1785	300	5	0,48	0,30	0,20	3,30
8980	1785	300	6	0,48	0,36	0,19	3,44
8980	1785	350	4	0,55	0,24	0,21	2,08
8980	1785	350	6	0,55	0,36	0,21	3,30
8980	1785	400	5	0,63	0,30	0,21	1,82
8980	1785	400	6	0,63	0,36	0,21	2,09
8980	2085	250	2	0,50	0,12	0,16	3,50
8980	2085	250	3	0,50	0,18	0,14	3,10
8980	2085	250	4	0,50	0,24	0,13	3,10
8980	2085	250	5	0,50	0,30	0,12	3,45
8980	2085	300	3	0,57	0,18	0,16	2,38
8980	2085	300	4	0,57	0,24	0,15	3,16
8980	2085	300	5	0,57	0,30	0,15	3,35
8980	2085	300	6	0,57	0,36	0,14	3,50
8980	2085	350	4	0,65	0,24	0,16	2,12
8980	2085	350	5	0,65	0,30	0,15	2,57
8980	2085	350	6	0,65	0,36	0,15	2,60
8980	2085	400	4	0,74	0,24	0,16	0,54
8980	2085	400	6	0,74	0,36	0,15	2,12

ЭПВЦ  
КиевЗНИИЭП  
ОПЕРАТОР  
ТЛП КОРТ

ПОДП. И ДАТА  
ВЗАМ. ИНВ.№

I.030.I-I.I-I 0070

ЛИСТ  
14

СКЛАД		ОПЕРАТОР		ЭПВЦ		ОБОЗНАЧЕНИЕ	НАИМЕНОВАНИЕ	КОП	ПРИМЕЧАНИЕ
СКЛАД	ОПЕРАТОР	ЭПВЦ	ЭПВЦ	ЭПВЦ	ЭПВЦ				
ФОРМА	ЗОНА	ПОЗ	ФОРМА	ЗОНА	ПОЗ				
A3						1.030.1-1.1-1 01CB	СВОРОЧНЫЙ ЧЕРТЕЖ		
A3						1.030.1-1.1-1 00D1	УЗЛЫ ОПАЛУБОЧНЫЕ		
A3						1.030.1-1.1-1 00PC	ВЕДОМОСТЬ РАСХОДА		
A3						1.030.1-1.1-1 00TO	СТАЛИ НА ЭЛЕМЕНТ		
							ТЕХНИЧЕСКОЕ ОПИСАНИЕ		
							ПЕРЕМЕННЫЕ ДАННЫЕ		
							ДЛЯ ИСПОЛНЕНИЙ:		
							1.030.1-1.1-1 01		
							ПС 30.6.2,5-6.Л-		
							СВОРОЧНЫЕ ЕДИНИЦЫ		
A4	1	1.030.1-1.1-2 01					КАРКАС ПРОСТРАНСТВ.	1	
							КП 30.6.2,5-6		
							МАТЕРИАЛЫ		
							БЕТОН ЛЕГКИЙ М50	0.37М3	
							РАСТВОР ЦЕМЕНТНЫЙ М100	0.03М3	
							РАСТВОР ЦЕМЕНТНЫЙ М50	0.03М3	
							1.030.1-1.1-1 01-01		
							ПС 30.6.3,0-6.Л-		
							СВОРОЧНЫЕ ЕДИНИЦЫ		
A4	1	1.030.1-1.1-2 01-01					КАРКАС ПРОСТРАНСТВ.	1	
							КП 30.6.3,0-6		
							МАТЕРИАЛЫ		
							БЕТОН ЛЕГКИЙ М50	0.46М3	
							РАСТВОР ЦЕМЕНТНЫЙ М100	0.03М3	
							РАСТВОР ЦЕМЕНТНЫЙ М50	0.03М3	
							1.030.1-1.1-1 01-02		
							ПС 30.6.3,5-6.Л-		
							СВОРОЧНЫЕ ЕДИНИЦЫ		
A4	1	1.030.1-1.1-2 01-02					КАРКАС ПРОСТРАНСТВ.	1	
							КП 30.6.3,5-6		
							1.030.1-1.1-1 01		
							ПАНЕЛЬ ПС 30.6,		
							ПС 30.9, ПС 30.12		
							СТАДИЯ	ЛИСТ	ЛИСТОВ
							Р	1	5
							ГОСГРАЖДАНСТРОИ		
							КиевЗНИИЭП		

СКЛАД		ОПЕРАТОР		ЭПВЦ		ОБОЗНАЧЕНИЕ	НАИМЕНОВАНИЕ	КОП	ПРИМЕЧАНИЕ
СКЛАД	ОПЕРАТОР	ЭПВЦ	ЭПВЦ	ЭПВЦ	ЭПВЦ				
ФОРМА	ЗОНА	ПОЗ	ФОРМА	ЗОНА	ПОЗ				
							МАТЕРИАЛЫ		
							БЕТОН ЛЕГКИЙ М50	0.55М3	
							РАСТВОР ЦЕМЕНТНЫЙ М100	0.03М3	
							РАСТВОР ЦЕМЕНТНЫЙ М50	0.03М3	
							1.030.1-1.1-1 01-03		
							ПС 30.6.4,0-6.Л-		
							СВОРОЧНЫЕ ЕДИНИЦЫ		
A4	1	1.030.1-1.1-2 01-03					КАРКАС ПРОСТРАНСТВ.	1	
							КП 30.6.4,0-6		
							МАТЕРИАЛЫ		
							БЕТОН ЛЕГКИЙ М50	0.64М3	
							РАСТВОР ЦЕМЕНТНЫЙ М100	0.03М3	
							РАСТВОР ЦЕМЕНТНЫЙ М50	0.03М3	
							1.030.1-1.1-1 01-04		
							ПС 30.9.2,0-6.Л-		
							СВОРОЧНЫЕ ЕДИНИЦЫ		
A4	1	1.030.1-1.1-2 01-04					КАРКАС ПРОСТРАНСТВ.	1	
							КП 30.9.2,0-6		
							МАТЕРИАЛЫ		
							БЕТОН ЛЕГКИЙ М50	0.43М3	
							РАСТВОР ЦЕМЕНТНЫЙ М100	0.05М3	
							РАСТВОР ЦЕМЕНТНЫЙ М50	0.04М3	
							1.030.1-1.1-1 01-05		
							ПС 30.9.2,5-6.Л-		
							СВОРОЧНЫЕ ЕДИНИЦЫ		
A4	1	1.030.1-1.1-2 01-05					КАРКАС ПРОСТРАНСТВ.	1	
							КП 30.9.2,5-6		
							МАТЕРИАЛЫ		
							БЕТОН ЛЕГКИЙ М50	0.57М3	
							РАСТВОР ЦЕМЕНТНЫЙ М100	0.05М3	
							РАСТВОР ЦЕМЕНТНЫЙ М50	0.04М3	
							1.030.1-1.1-1 01-06		
							ПС 30.9.3,0-6.Л-		
							1.030.1-1.1-1 01		
									ЛИСТ
									2

ИНВ. № ПОДЛ.	ПОДПИСЬ И ДАТА	ВЗАИМ. №	ЭПВЦ Киев ЗНИИЭП	ОПЕРАТОР ТЛП КОРТ	С.КАЛА Ф.И.О.З.С.С.	ФОРМА	ЗОНА	ПОЗ	ОБОЗНАЧЕНИЕ	НАИМЕНОВАНИЕ	КОЛ.	ПРИМЕ ЧАНИЕ
						№ ФРМА						
			А4	1	1.030.1-1.1-2 01-06	2 3 4	1	1.030.1-1.1-2 01-06	СВОРОЧНЫЕ ЕДИНИЦЫ	КАРКАС ПРОСТРАНСТВ. КП 30.9.3,0-6	1	
									МАТЕРИАЛЫ	БЕТОН ЛЕГКИЙ М50	0.70М3	
									РАСТВОР ЦЕМЕНТНЫЙ М100	0.05М3		
			А4	1	1.030.1-1.1-2 01-07	2 3 4	1	1.030.1-1.1-2 01-07	СВОРОЧНЫЕ ЕДИНИЦЫ	КАРКАС ПРОСТРАНСТВ. КП 30.9.3,5-6	1	
									МАТЕРИАЛЫ	БЕТОН ЛЕГКИЙ М50	0.83М3	
									РАСТВОР ЦЕМЕНТНЫЙ М100	0.05М3		
			А4	1	1.030.1-1.1-2 01-08	2 3 4	1	1.030.1-1.1-2 01-08	СВОРОЧНЫЕ ЕДИНИЦЫ	КАРКАС ПРОСТРАНСТВ. КП 30.9.4,0-6	1	
									МАТЕРИАЛЫ	БЕТОН ЛЕГКИЙ М50	0.96М3	
									РАСТВОР ЦЕМЕНТНЫЙ М100	0.05М3		
			А4	1	1.030.1-1.1-2 01-09	2 3 4	1	1.030.1-1.1-2 01-09	СВОРОЧНЫЕ ЕДИНИЦЫ	КАРКАС ПРОСТРАНСТВ. КП 30.12.2,0-6	1	
									МАТЕРИАЛЫ	БЕТОН ЛЕГКИЙ М50	0.58М3	
									РАСТВОР ЦЕМЕНТНЫЙ М100	0.07М3		
			1.030.1-1.1-1 01									ЛИСТ
												3

ИНВ. № ПОДЛ.	ПОДПИСЬ И ДАТА	ВЗАИМ. №	ЭПВЦ Киев ЗНИИЭП	ОПЕРАТОР ТЛП КОРТ	С.КАЛА Ф.И.О.З.С.С.	ФОРМА	ЗОНА	ПОЗ	ОБОЗНАЧЕНИЕ	НАИМЕНОВАНИЕ	КОЛ.	ПРИМЕ ЧАНИЕ
						№ ФРМА						
			А4	1	1.030.1-1.1-2 01-10	2 3 4	1	1.030.1-1.1-2 01-10	СВОРОЧНЫЕ ЕДИНИЦЫ	КАРКАС ПРОСТРАНСТВ. КП 30.12.2,5-6	1	
									МАТЕРИАЛЫ	БЕТОН ЛЕГКИЙ М50	0.76М3	
									РАСТВОР ЦЕМЕНТНЫЙ М100	0.07М3		
			А4	1	1.030.1-1.1-2 01-11	2 3 4	1	1.030.1-1.1-2 01-11	СВОРОЧНЫЕ ЕДИНИЦЫ	КАРКАС ПРОСТРАНСТВ. КП 30.12.3,0-6	1	
									МАТЕРИАЛЫ	БЕТОН ЛЕГКИЙ М50	0.94М3	
									РАСТВОР ЦЕМЕНТНЫЙ М100	0.07М3		
			А4	1	1.030.1-1.1-2 01-12	2 3 4	1	1.030.1-1.1-2 01-12	СВОРОЧНЫЕ ЕДИНИЦЫ	КАРКАС ПРОСТРАНСТВ. КП 30.12.3,5-6	1	
									МАТЕРИАЛЫ	БЕТОН ЛЕГКИЙ М50	1.11М3	
									РАСТВОР ЦЕМЕНТНЫЙ М100	0.07М3		
			А4	1	1.030.1-1.1-2 01-13	2 3 4	1	1.030.1-1.1-2 01-13	СВОРОЧНЫЕ ЕДИНИЦЫ	КАРКАС ПРОСТРАНСТВ. КП 30.12.4,0-6	1	
									МАТЕРИАЛЫ	БЕТОН ЛЕГКИЙ М50	0.05М3	
									РАСТВОР ЦЕМЕНТНЫЙ М50	0.05М3		
			1.030.1-1.1-1 01									ЛИСТ
												4

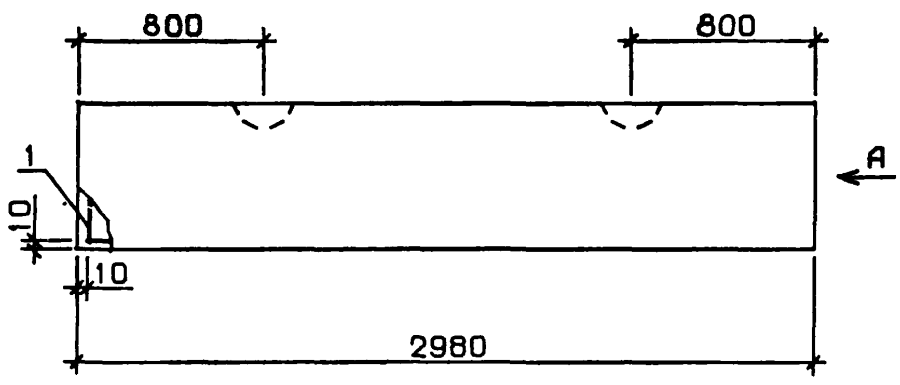
ЭПВЦ Киев ЗНИИЭП		ОПЕРАТОР ТЛП КОРТ		СКАЛА		ФОРМА	ЗОНА	ПОЗ.	ОБОЗНАЧЕНИЕ	НАИМЕНОВАНИЕ	КОЛ	ПРИМЕЧАНИЕ
В № ПОДЛ.	ПОДПИСЬ И ДАТА	ВЗАМ ИНВ №						2 3 4		БЕТОН ЛЕГКИЙ М50 РАСТВОР ЦЕМЕНТНЫЙ М100 РАСТВОР ЦЕМЕНТНЫЙ М50		1.29М3 0.07М3 0.05М3
										1.030.1-1.1-1 01		ЛИСТ 5

ЭПВЦ Киев ЗНИИЭП		ОПЕРАТОР ТЛП КОРТ		СКАЛА		ФОРМА	ЗОНА	ПОЗ.	ОБОЗНАЧЕНИЕ	НАИМЕНОВАНИЕ	КОЛ	ПРИМЕЧАНИЕ
В № ПОДЛ.	ПОДПИСЬ И ДАТА	ВЗАМ ИНВ №										
												ЛИСТ

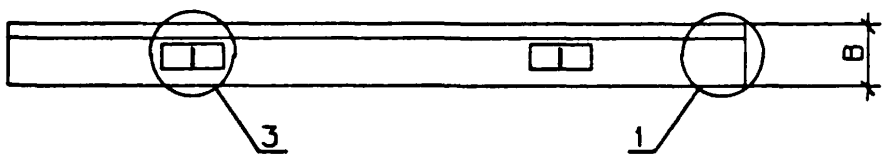
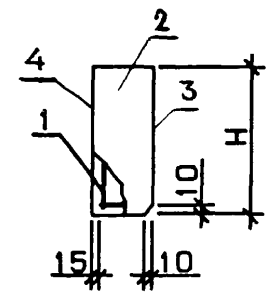
ЭПВЦ  
Киев ЗНИИЭП

ОПЕРАТОР  
ТЛП КОРТ

СКВАДА  
В.П.Степан



ВИД А



ОБОЗНАЧЕНИЕ	МАРКА	Н, ММ	В, ММ	МАССА, Т
1.030.1-1.1-1 01	ПС 30.6.2,5-6.П-	585	250	0.67
-01	ПС 30.6.3,0-6.П-	585	300	0.79
-02	ПС 30.6.3,5-6.П-	585	350	0.92
-03	ПС 30.6.4,0-6.П-	585	400	1.04
-04	ПС 30.9.2,0-6.П-	885	200	0.82
-05	ПС 30.9.2,5-6.П-	885	250	1.01
-06	ПС 30.9.3,0-6.П-	885	300	1.20
-07	ПС 30.9.3,5-6.П-	885	350	1.38
-08	ПС 30.9.4,0-6.П-	885	400	1.57
-09	ПС 30.12.2,0-6.П-	1185	200	1.10
-10	ПС 30.12.2,5-6.П-	1185	250	1.34
-11	ПС 30.12.3,0-6.П-	1185	300	1.60
-12	ПС 30.12.3,5-6.П-	1185	350	1.86
-13	ПС 30.12.4,0-6.П-	1185	400	2.10

УЗЛЫ 1 И 3 СМ. 1.030.1-1.1-1 00Д1, ЛИСТ 1

ЛНВ.№ ПОДЛ.  
ПОДПИСЬ И ДАТА  
ВЗАМ.ЛНВ.№

				<b>1.030.1-1.1-1 01СБ</b>		
				ПАНЕЛЬ ПС 30.6, ПС 30.9, ПС 30.12 СБОРОЧНЫЙ ЧЕРТЕЖ		
				СТАДИЯ	МАССА	МАСШТАБ
				Р	СМ ТАБЛ	
				ЛИСТ	ЛИСТОВ 1	
				ГОСГРАЖДАНСТРОЙ <b>КиевЗНИИЭП</b>		
НАЧ.ОТД.	БОРИСЕНКО	<i>[Signature]</i>				
Н.КОНТР	МАЛАЧЕВСКИЙ	<i>[Signature]</i>				
ГЛ.СПЕЦ.	КОВАЛЧУК	<i>[Signature]</i>				
ПРОВЕРИЛ	ЖИМИЧУК	<i>[Signature]</i>				
РАЗРАБ.	ЯРМЧИК	<i>[Signature]</i>				

ИНВ № ПОДЛ	ПОДПИСЬ И ДАТА	ВЗАИМ ИНВ №	ЭПВЦ КиевЗНИИЭП	ОПЕРАТОР ТЛП КОРТ	СКАЛА ФОРМАТ ЗОНА ПОЗ	ОБОЗНАЧЕНИЕ	НАИМЕНОВАНИЕ	КОП	ПРИМЕЧАНИЕ
						1.030.1-1.1-1 02	ДОКУМЕНТАЦИЯ		
A3						1.030.1-1.1-1 02СВ	СВОРОЧНЫЙ ЧЕРТЕЖ		
A3						1.030.1-1.1-1 00Д1	УЗЛЫ ОПАЛУБОЧНЫЕ		
A3						1.030.1-1.1-1 00РС	ВЕДОМОСТЬ РАСХОДА СТАЛИ НА ЭЛЕМЕНТ		
A3						1.030.1-1.1-1 00Т0	ТЕХНИЧЕСКОЕ ОПИСАНИЕ		
						ПЕРЕМЕННЫЕ ДАННЫЕ	ДЛЯ ИСПОЛНЕНИЙ:		
						1.030.1-1.1-1 02 ПС 30.13.2,5-6.Л-	СВОРОЧНЫЕ ЕДИНИЦЫ		
A4						1.030.1-1.1-2 01-14	КАРКАС ПРОСТРАНСТВ. КП 30.13.2,5-6	1	
							МАТЕРИАЛЫ		
							БЕТОН ЛЕГКИЙ М50	0.82М3	
							РАСТВОР ЦЕМЕНТНЫЙ М100	0.08М3	
							РАСТВОР ЦЕМЕНТНЫЙ М50	0.06М3	
						1.030.1-1.1-1 02-01 ПС 30.13.3,0-6.Л-	СВОРОЧНЫЕ ЕДИНИЦЫ		
A4						1.030.1-1.1-2 01-15	КАРКАС ПРОСТРАНСТВ. КП 30.13.3,0-6	1	
							МАТЕРИАЛЫ		
							БЕТОН ЛЕГКИЙ М50	1.01М3	
							РАСТВОР ЦЕМЕНТНЫЙ М100	0.08М3	
							РАСТВОР ЦЕМЕНТНЫЙ М50	0.06М3	
						1.030.1-1.1-1 02-02 ПС 30.13.3,5-6.Л-	СВОРОЧНЫЕ ЕДИНИЦЫ		
A4						1.030.1-1.1-2 01-16	КАРКАС ПРОСТРАНСТВ. КП 30.13.3,5-6	1	
						1.030.1-1.1-1 02	ПАНЕЛЬ		
							ПС 30.6, ПС 30.9, ПС 30.12, ПС 30.13		
							СТАДИЯ	ЛИСТ	ЛИСТОВ
							Р	1	4
							ГОСГРАЖДАНСТРОИ КиевЗНИИЭП		

ИНВ № ПОДЛ	ПОДПИСЬ И ДАТА	ВЗАИМ ИНВ №	ЭПВЦ КиевЗНИИЭП	ОПЕРАТОР ТЛП КОРТ	СКАЛА ФОРМАТ ЗОНА ПОЗ	ОБОЗНАЧЕНИЕ	НАИМЕНОВАНИЕ	КОП	ПРИМЕЧАНИЕ
						1.030.1-1.1-1 02	МАТЕРИАЛЫ		
							БЕТОН ЛЕГКИЙ М50		1.21М3
							РАСТВОР ЦЕМЕНТНЫЙ М100		0.08М3
							РАСТВОР ЦЕМЕНТНЫЙ М50		0.06М3
						1.030.1-1.1-1 02-03 ПС 30.13.4,0-6.Л-	СВОРОЧНЫЕ ЕДИНИЦЫ		
							КАРКАС ПРОСТРАНСТВ. КП 30.13.4,0-6	1	
							МАТЕРИАЛЫ		
							БЕТОН ЛЕГКИЙ М50	1.40М3	
							РАСТВОР ЦЕМЕНТНЫЙ М100	0.08М3	
							РАСТВОР ЦЕМЕНТНЫЙ М50	0.06М3	
						1.030.1-1.1-1 02-04 ПС 30.6.2,5-6.Я-	СВОРОЧНЫЕ ЕДИНИЦЫ		
							КАРКАС ПРОСТРАНСТВ. КП 30.6.2,5-6	1	
							МАТЕРИАЛЫ		
							БЕТОН ЯЧЕИСТЫЙ М35	0.44М3	
						1.030.1-1.1-1 02-05 ПС 30.6.3,0-6.Я-	СВОРОЧНЫЕ ЕДИНИЦЫ		
							КАРКАС ПРОСТРАНСТВ. КП 30.6.3,0-6	1	
							МАТЕРИАЛЫ		
							БЕТОН ЯЧЕИСТЫЙ М35	0.52М3	
						1.030.1-1.1-1 02-06 ПС 30.9.2,0-6.Я-	СВОРОЧНЫЕ ЕДИНИЦЫ		
							КАРКАС ПРОСТРАНСТВ. КП 30.9.2,0-6	1	
						1.030.1-1.1-1 02			
							ЛИСТ		2



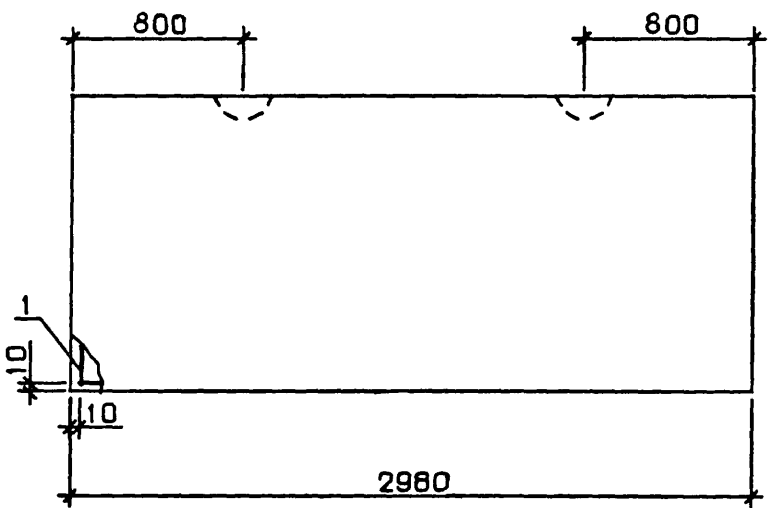
Л-В № ПОДЛ	ПОДПИСЬ И ДАТА	ВЗАМ ИНВ №	ЭПВЦ К. ИВ. ЗНИИЭП	ОПЕРАТОР ТЛП КОРТ	С. КАЛА В. С. К. А. Л. А.	ФОРМА	КОМА	ПОЗ	ОБОЗНАЧЕНИЕ	НАИМЕНОВАНИЕ	КОП	ПРИМЕ ЧАНИЕ
						1	2	3				
								2		МАТЕРИАЛЫ БЕТОН ЯЧЕИСТЫЙ М35		0.53М3
								1	1.030.1-1.1-2 01-05	1.030.1-1.1-1 02-07 ПС 30.9.2,5-6.Я- СВОРОЧНЫЕ ЕДИНИЦЫ КАРКАС ПРОСТРАНСТВ. КП 30.9.2,5-6	1	
								2		МАТЕРИАЛЫ БЕТОН ЯЧЕИСТЫЙ М35		0.66М3
								1	1.030.1-1.1-2 01-06	1.030.1-1.1-1 02-08 ПС 30.9.3,0-6.Я- СВОРОЧНЫЕ ЕДИНИЦЫ КАРКАС ПРОСТРАНСТВ. КП 30.9.3,0-6		
								2		МАТЕРИАЛЫ БЕТОН ЯЧЕИСТЫЙ М35		0.79М3
								1	1.030.1-1.1-2 01-09	1.030.1-1.1-1 02-09 ПС 30.12.2.С-6.Я- СВОРОЧНЫЕ ЕДИНИЦЫ КАРКАС ПРОСТРАНСТВ. КП 30.12.2,0-6	1	
								2		МАТЕРИАЛЫ БЕТОН ЯЧЕИСТЫЙ М35		0.71М3
								1	1.030.1-1.1-2 01-10	1.030.1-1.1-1 02-10 ПС 30.12.2,5-6.Я- СВОРОЧНЫЕ ЕДИНИЦЫ КАРКАС ПРОСТРАНСТВ. КП 30.12.2,5-6	1	
								2		МАТЕРИАЛЫ БЕТОН ЯЧЕИСТЫЙ М35		0.88М3
										1.030.1-1.1-1 02	ЛИСТ	3

Л-В № ПОДЛ	ПОДПИСЬ И ДАТА	ВЗАМ ИНВ №	ЭПВЦ К. ИВ. ЗНИИЭП	ОПЕРАТОР ТЛП КОРТ	С. КАЛА В. С. К. А. Л. А.	ФОРМА	КОМА	ПОЗ	ОБОЗНАЧЕНИЕ	НАИМЕНОВАНИЕ	КОП	ПРИМЕ ЧАНИЕ
						1	2	3				
								1	1.030.1-1.1-2 01-11	1.030.1-1.1-1 02-11 ПС 30.12.3,0-6.Я- СВОРОЧНЫЕ ЕДИНИЦЫ КАРКАС ПРОСТРАНСТВ. КП 30.12.3,0-6	1	
								2		МАТЕРИАЛЫ БЕТОН ЯЧЕИСТЫЙ М35		1.06М3
								1	1.030.1-1.1-2 01-14	1.030.1-1.1-1 02-12 ПС 30.13.2,5-6.Я- СВОРОЧНЫЕ ЕДИНИЦЫ КАРКАС ПРОСТРАНСТВ. КП 30.13.2,5-6	1	
								2		МАТЕРИАЛЫ БЕТОН ЯЧЕИСТЫЙ М35		0.96М3
								1	1.030.1-1.1-2 01-15	1.030.1-1.1-1 02-13 ПС 30.13.3,0-6.Я- СВОРОЧНЫЕ ЕДИНИЦЫ КАРКАС ПРОСТРАНСТВ. КП 30.13.3,0-6	1	
								2		МАТЕРИАЛЫ БЕТОН ЯЧЕИСТЫЙ М35		1.15М3
										1.030.1-1.1-1 02	ЛИСТ	4

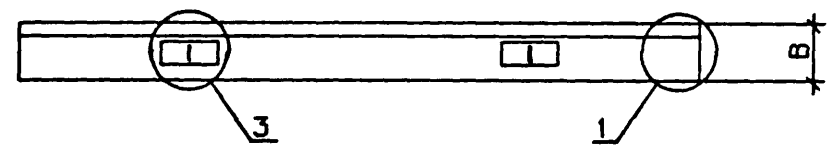
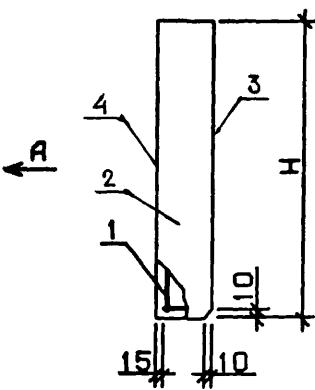
ЭПВЦ  
Киев ЗНИИЭП

ОПЕРАТОР  
ТЛП КОРТ

СКЛАД  
ВЗНЕС



ВИД А



ОБОЗНАЧЕНИЕ	МАРКА	Н, ММ	В, ММ	МАССА, Т
1.030.1-1.1-1 02	ПС 30.13.2,5-6.Л-	1285	250	1.46
-01	ПС 30.13.3,0-6.Л-	1285	300	1.73
-02	ПС 30.13.3,5-6.Л-	1285	350	2.01
-03	ПС 30.13.4,0-6.Л-	1285	400	2.28
-04	ПС 30.6.2,5-6.Я-	585	250	0.44
-05	ПС 30.6.3,0-6.Я-	585	300	0.53
-06	ПС 30.9.2,0-6.Я-	885	200	0.33
-07	ПС 30.9.2,5-6.Я-	885	250	0.67
-08	ПС 30.9.3,0-6.Я-	885	300	0.80
-09	ПС 30.12.2,0-6.Я-	1185	200	0.72
-10	ПС 30.12.2,5-6.Я-	1185	250	0.90
-11	ПС 30.12.3,0-6.Я-	1185	300	1.07
-12	ПС 30.13.2,5-6.Я-	1285	250	0.97
-13	ПС 30.13.3,0-6.Я-	1285	300	1.16

УЗЛЫ 1 И 3 СМ. 1.030.1-1.1-1 00Д1, ЛИСТ 1

ИНВ.№ ПОДЛ.  
ПОДПИСЬ И ДАТА  
ВЗАМ.ИНВ.№

				<b>1.030.1-1.1-1 02СБ</b>		
				ПАНЕЛЬ ПС 30.6, ПС 30.9, ПС 30.12, ПС 30.13 СБОРОЧНЫЙ ЧЕРТЕЖ		СТАДИЯ Р
				МАССА СМ ТАБЛ	МАСШТАБ	
				ЛИСТ	ЛИСТОВ	1
				ГОСГРАЖДАНСТРОЙ КиевЗНИИЭП		
НАЧ.ОТД.	БОРИСЕНКО	<i>Борисенко</i>				
Н.КОНТР.	МАЛАЧЕВСКИЙ	<i>Малачевский</i>				
ГЛ.СПЕЦ.	КОВАЛЬЧУК	<i>Ковальчук</i>				
ПРОВЕРИЛ	ЯКИМЧУК	<i>Якимчук</i>				
РАЗРАБ.	ЯРЕМЧИШИН	<i>Яремчишин</i>				

ИНВ. № ПОДЛ.	ПОДПИСЬ И ДАТА	ВЗАМ. ИНВ. №	ОПЕРАТОР ТЛП КОРТ	СКАЛА Вскалы	ФОРМАТ ЗОНА ПОЗ	ОБОЗНАЧЕНИЕ	НАИМЕНОВАНИЕ	КОЛ	ПРИМЕ ЧАНИЕ	СТАДИЯ	ЛИСТ	ЛИСТОВ
							ДОКУМЕНТАЦИЯ					
			A3			1.030.1-1.1-1 03CB	СВОРОЧНЫЙ ЧЕРТЕЖ					
			A3			1.030.1-1.1-1 00Д1	УЗЛЫ ОПАЛУВОЧНЫЕ					
			A3			1.030.1-1.1-1 00РС	ВЕДОМОСТЬ РАСХОДА СТАЛИ НА ЭЛЕМЕНТ					
			A3			1.030.1-1.1-1 00Т0	ТЕХНИЧЕСКОЕ ОПИСАНИЕ					
						ПЕРЕМЕННЫЕ ДАННЫЕ	ДЛЯ ИСПОЛНЕНИЙ:					
							1.030.1-1.1-1 03 ПС 30.15.2,5-6.Л-					
							СВОРОЧНЫЕ ЕДИНИЦЫ					
			A4	1		1.030.1-1.1-2 02	КАРКАС ПРОСТРАНСТВ. КП 30.15.2,5-6	1				
							МАТЕРИАЛЫ					
					2		БЕТОН ЛЕГКИЙ М50	0.95М3				
					3		РАСТВОР ЦЕМЕНТНЫЙ М100	0.09М3				
					4		РАСТВОР ЦЕМЕНТНЫЙ М50	0.07М3				
							1.030.1-1.1-1 03-01 ПС 30.15.3,0-6.Л-					
							СВОРОЧНЫЕ ЕДИНИЦЫ					
			A4	1		1.030.1-1.1-2 02-01	КАРКАС ПРОСТРАНСТВ. КП 30.15.3,0-6	1				
							МАТЕРИАЛЫ					
					2		БЕТОН ЛЕГКИЙ М50	1.17М3				
					3		РАСТВОР ЦЕМЕНТНЫЙ М100	0.09М3				
					4		РАСТВОР ЦЕМЕНТНЫЙ М50	0.07М3				
							1.030.1-1.1-1 03-02 ПС 30.15.3,5-6.Л-					
							СВОРОЧНЫЕ ЕДИНИЦЫ					
			A4	1		1.030.1-1.1-2 02-02	КАРКАС ПРОСТРАНСТВ. КП 30.15.3,5-6	1				
							1.030.1-1.1-1 03					
							НАЧ.ОТД. БОРИСЕНКО					
							Н.КОНТР. МАЛАЧЕВСКИЙ					
							ГЛ.СПЕЦ. КОВАЛЕНЧУК					
							ПРОВЕРИЛ ЯХИМЧУК					
							РАЗРАБ ЯРЕМЧИШИН					
							ПАНЕЛЬ ПС 30.15, ПС 30.18, ПС 30.21					
							ГОСГРАЖДАНСТРОЙ КиевЗНИИЭП					

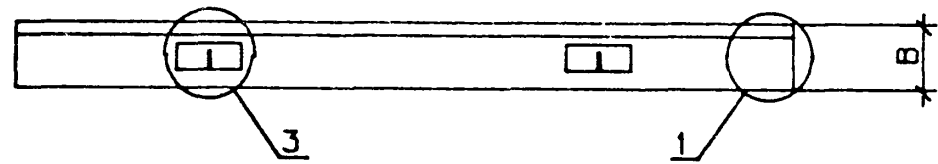
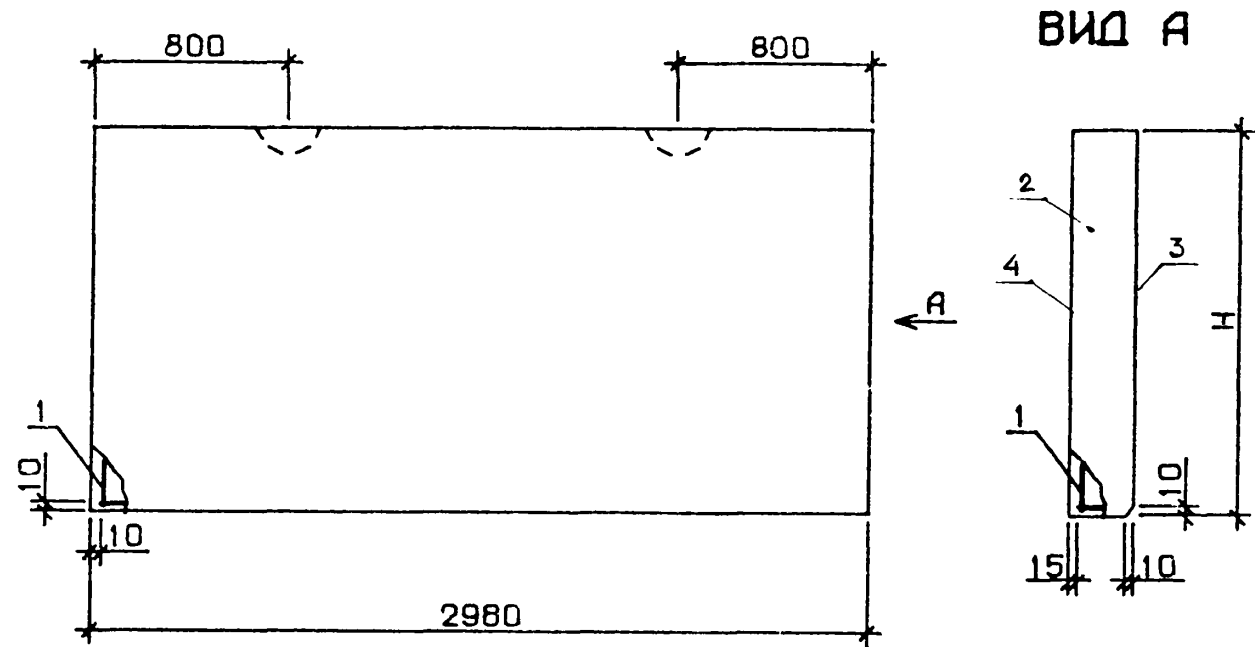
ИНВ. № ПОДЛ.	ПОДПИСЬ И ДАТА	ВЗАМ. ИНВ. №	ОПЕРАТОР ТЛП КОРТ	СКАЛА Вскалы	ФОРМАТ ЗОНА ПОЗ	ОБОЗНАЧЕНИЕ	НАИМЕНОВАНИЕ	КОЛ	ПРИМЕ ЧАНИЕ	СТАДИЯ	ЛИСТ	ЛИСТОВ
							МАТЕРИАЛЫ					
							БЕТОН ЛЕГКИЙ М50	1.39М3				
							РАСТВОР ЦЕМЕНТНЫЙ М100	0.09М3				
							РАСТВОР ЦЕМЕНТНЫЙ М50	0.07М3				
							1.030.1-1.1-1 03-03 ПС 30.15.4,0-6.Л-					
							СВОРОЧНЫЕ ЕДИНИЦЫ					
			A4	1		1.030.1-1.1-2 02-03	КАРКАС ПРОСТРАНСТВ. КП 30.15.4,0-6	1				
							МАТЕРИАЛЫ					
					2		БЕТОН ЛЕГКИЙ М50	1.61М3				
					3		РАСТВОР ЦЕМЕНТНЫЙ М100	0.09М3				
					4		РАСТВОР ЦЕМЕНТНЫЙ М50	0.07М3				
							1.030.1-1.1-1 03-04 ПС 30.18.2,0-6.Л-					
							СВОРОЧНЫЕ ЕДИНИЦЫ					
			A4	1		1.030.1-1.1-2 02-04	КАРКАС ПРОСТРАНСТВ. КП 30.18.2,0-6	1				
							МАТЕРИАЛЫ					
					2		БЕТОН ЛЕГКИЙ М50	0.88М3				
					3		РАСТВОР ЦЕМЕНТНЫЙ М100	0.11М3				
					4		РАСТВОР ЦЕМЕНТНЫЙ М50	0.08М3				
							1.030.1-1.1-1 03-05 ПС 30.18.2,5-6.Л-					
							СВОРОЧНЫЕ ЕДИНИЦЫ					
			A4	1		1.030.1-1.1-2 02-05	КАРКАС ПРОСТРАНСТВ. КП 30.18.2,5-6	1				
							МАТЕРИАЛЫ					
					2		БЕТОН ЛЕГКИЙ М50	1.14М3				
					3		РАСТВОР ЦЕМЕНТНЫЙ М100	0.11М3				
					4		РАСТВОР ЦЕМЕНТНЫЙ М50	0.08М3				
							1.030.1-1.1-1 03-06 ПС 30.18.3,0-6.Л-					
							1.030.1-1.1-1 03					
							ЛИСТ					2



ИНВ № ПОДЛ	ПОДПИСЬ И ДАТА	ВЗАИМНВ №	ЭПВЦ Киев ЗНИИЭП	ОПЕРАТОР ТЛП КОРТ	С.КАЛА Вексель	ФОРМАТ	ЗОНА	ПОЗ.	ОБОЗНАЧЕНИЕ	НАИМЕНОВАНИЕ	КОЛ	ПРИМЕЧАНИЕ	
						ЭПВЦ Киев ЗНИИЭП	ОПЕРАТОР ТЛП КОРТ	С.КАЛА Вексель					
								2		БЕТОН ЯЧЕИСТЫЙ М35		1.11М3	
									1.030.1-1.1-1 03-14 ПС 30.15.3,0-6.Я-				
									СБОРОЧНЫЕ ЕДИНИЦЫ				
			A4					1	1.030.1-1.1-2 02-01	КАРКАС ПРОСТРАНСТВ. КП 30.15.3,0-6	1		
									МАТЕРИАЛЫ				
								2		БЕТОН ЯЧЕИСТЫЙ М35		1.33М3	
									1.030.1-1.1-1 03-15 ПС 30.18.2,0-6.Я-				
									СБОРОЧНЫЕ ЕДИНИЦЫ				
			A4					1	1.030.1-1.1-2 02-04	КАРКАС ПРОСТРАНСТВ. КП 30.18.2,0-6	1		
									МАТЕРИАЛЫ				
								2		БЕТОН ЯЧЕИСТЫЙ М35		1.06М3	
									1.030.1-1.1-1 03-16 ПС 30.18.2,5-6.Я-				
									СБОРОЧНЫЕ ЕДИНИЦЫ				
			A4					1	1.030.1-1.1-2 02-05	КАРКАС ПРОСТРАНСТВ. КП 30.18.2,5-6	1		
									МАТЕРИАЛЫ				
								2		БЕТОН ЯЧЕИСТЫЙ М35		1.33М3	
									1.030.1-1.1-1 03-17 ПС 30.18.3,0-6.Я-				
									СБОРОЧНЫЕ ЕДИНИЦЫ				
			A4					1	1.030.1-1.1-2 02-06	КАРКАС ПРОСТРАНСТВ. КП 30.18.3,0-6	1		
									МАТЕРИАЛЫ				
								2		БЕТОН ЯЧЕИСТЫЙ М35		1.60М3	
			1.030.1-1.1-1 03									ЛИСТ	5

ИНВ № ПОДЛ	ПОДПИСЬ И ДАТА	ВЗАИМНВ №	ЭПВЦ Киев ЗНИИЭП	ОПЕРАТОР ТЛП КОРТ	С.КАЛА Вексель	ФОРМАТ	ЗОНА	ПОЗ.	ОБОЗНАЧЕНИЕ	НАИМЕНОВАНИЕ	КОЛ	ПРИМЕЧАНИЕ	
						ЭПВЦ Киев ЗНИИЭП	ОПЕРАТОР ТЛП КОРТ	С.КАЛА Вексель					
												ЛИСТ	

ЭПВЦ  
Киев ЗНИИЭП  
ОПЕРАТОР  
ТНП КОРТ  
ОКЛАД



ОБОЗНАЧЕНИЕ	МАРКА	Н, ММ	В, ММ	МАССА, Т
1.030.1-1 1-1 03	ПС 30.15.2,5-6.П-	1485	250	1.69
-01	ПС 30.15.3,0-6.П-	1485	300	2.01
-02	ПС 30.15.3,5-6.П-	1485	350	2.32
-03	ПС 30.15.4,0-6.П-	1485	400	2.64
-04	ПС 30.18.2,0-6.П-	1785	200	1.65
-05	ПС 30.18.2,5-6.П-	1785	250	2.03
-06	ПС 30.18.3,0-6.П-	1785	300	2.41
-07	ПС 30.18.3,5-6.П-	1785	350	2.79
-08	ПС 30.18.4,0-6.П-	1785	400	3.17
-09	ПС 30.21.2,5-6.П-	2085	250	2.36
-10	ПС 30.21.3,0-6.П-	2085	300	2.61
-11	ПС 30.21.3,5-6.П-	2085	350	3.26
-12	ПС 30.21.4,0-6.П-	2085	400	3.69
-13	ПС 30.15.2,5-6.Я-	1485	250	1.12
-14	ПС 30.15.3,0-6.Я-	1485	300	1.34
-15	ПС 30.18.2,0-6.Я-	1785	200	1.07
-16	ПС 30.18.2,5-6.Я-	1785	250	1.34
-17	ПС 30.18.3,0-6.Я-	1785	300	1.61

УЗЛЫ 1 И 3 СМ. 1.030.1-1.1-1 00Д1, ЛИСТ 1

КНР № ПОДЛ  
ПОДПИСЬ И ДАТА  
ВЗАМ ИМБ №

				<b>1.030.1-1.1-1 03СБ</b>		
				ПАНЕЛЬ ПС 30.15, ПС 30.18, ПС 30.21 СБОРОЧНЫЙ ЧЕРТЕЖ		СТАДИЯ Р
НАЧ.ОТД.	БОРИСЕНКО	<i>[Signature]</i>	ЛИСТ		ЛИСТОВ 1	
Н.КОНТР	МЛАЩЕВСКИЙ	<i>[Signature]</i>	ГОСГРАЖДАНСТРОИ <b>КиевЗНИИЭП</b>			
ГЛ.СПЕЦ.	КСВАРЧУК	<i>[Signature]</i>				
ПРОВЕРИЛ	ЯКИМЧУК	<i>[Signature]</i>				
РАЗРАБ.	ЯРЕМЧИШИН	<i>[Signature]</i>				

ИНВ № ПОДЛ	ПОДПИСЬ И ДАТА	ВЗАМ. ИНВ. №	ЭПВЦ КиевЗНИИЭП	ОПЕРАТОР ТЛП КОРТ	СКАЛА ФОРМАТ ЗОНА ПОЗ	ОБОЗНАЧЕНИЕ	НАИМЕНОВАНИЕ	КОП	ПРИМЕ ЧАНИЕ	1.030.1-1.1-1 04		
										НАЧ.ОТД.	БОРИСЕНКО	ПОДПИСЬ
A3						1.030.1-1.1-1 04СВ	ДОКУМЕНТАЦИЯ СБОРОЧНЫЙ ЧЕРТЕЖ УЗЛЫ ОПАЛУВочНЫЕ ВЕДОМОСТЬ РАСХОДА СТАЛИ НА ЭЛЕМЕНТ ТЕХНИЧЕСКОЕ ОПИСАНИЕ					
A3					1.030.1-1.1-1 00Д1							
A3					1.030.1-1.1-1 00РС							
A3					1.030.1-1.1-1 00Т0							
ПЕРЕМЕННЫЕ ДАННЫЕ							ДЛЯ ИСПОЛНЕНИЙ:					
						1.030.1-1.1-1 04 ПС 60.6.2,5-6.Л-						
						СБОРОЧНЫЕ ЕДИНИЦЫ						
A4					1	1.030.1-1.1-2 03	КАРКАС ПРОСТРАНСТВ. КП 60.6.2,5-6	1				
						МАТЕРИАЛЫ						
					2		БЕТОН ЛЕГКИЙ М50		0.75М3			
					3		РАСТВОР ЦЕМЕНТНЫЙ М100		0.07М3			
					4		РАСТВОР ЦЕМЕНТНЫЙ М50		0.05М3			
						1.030.1-1.1-1 04-01 ПС 60.6.3,0-6.Л-						
						СБОРОЧНЫЕ ЕДИНИЦЫ						
A4					1	1.030.1-1.1-2 03-01	КАРКАС ПРОСТРАНСТВ. КП 60.6.3,0-6	1				
						МАТЕРИАЛЫ						
					2		БЕТОН ЛЕГКИЙ М50		0.93М3			
					3		РАСТВОР ЦЕМЕНТНЫЙ М100		0.07М3			
					4		РАСТВОР ЦЕМЕНТНЫЙ М50		0.05М3			
						1.030.1-1.1-1 04-02 ПС 60.6.3,5-6.Л-						
						СБОРОЧНЫЕ ЕДИНИЦЫ						
A4					1	1.030.1-1.1-2 03-02	КАРКАС ПРОСТРАНСТВ. КП 60.6.3,5-6	1				
1.030.1-1.1-1 04												
ПАНЕЛЬ							СТАДИЯ	ЛИСТ	ЛИСТОВ			
ПС 60.6, ПС 60.9							Р	1	7			
ГОСГРАЖДАНСТРОЙ							КиевЗНИИЭП					

ИНВ № ПОДЛ	ПОДПИСЬ И ДАТА	ВЗАМ. ИНВ. №	ЭПВЦ КиевЗНИИЭП	ОПЕРАТОР ТЛП КОРТ	СКАЛА ФОРМАТ ЗОНА ПОЗ	ОБОЗНАЧЕНИЕ	НАИМЕНОВАНИЕ	КОП	ПРИМЕ ЧАНИЕ	1.030.1-1.1-1 04		
										НАЧ.ОТД.	БОРИСЕНКО	ПОДПИСЬ
							МАТЕРИАЛЫ					
							БЕТОН ЛЕГКИЙ М50		1.10М3			
							РАСТВОР ЦЕМЕНТНЫЙ М100		0.07М3			
							РАСТВОР ЦЕМЕНТНЫЙ М50		0.05М3			
						1.030.1-1.1-1 04-03 ПС 60.6.4,0-4.Л-						
						СБОРОЧНЫЕ ЕДИНИЦЫ						
A4					1	1.030.1-1.1-2 03-03	КАРКАС ПРОСТРАНСТВ. КП 60.6.4,0-4	1				
						МАТЕРИАЛЫ						
					2		БЕТОН ЛЕГКИЙ М50		1.28М3			
					3		РАСТВОР ЦЕМЕНТНЫЙ М100		0.07М3			
					4		РАСТВОР ЦЕМЕНТНЫЙ М50		0.05М3			
						1.030.1-1.1-1 04-04 ПС 60.6.4,0-6.Л-						
						СБОРОЧНЫЕ ЕДИНИЦЫ						
A4					1	1.030.1-1.1-2 03-04	КАРКАС ПРОСТРАНСТВ. КП 60.6.4,0-6	1				
						МАТЕРИАЛЫ						
					2		БЕТОН ЛЕГКИЙ М50		1.28М3			
					3		РАСТВОР ЦЕМЕНТНЫЙ М100		0.07М3			
					4		РАСТВОР ЦЕМЕНТНЫЙ М50		0.05М3			
						1.030.1-1.1-1 04-05 ПС 60.9.2,0-2.Л-						
						СБОРОЧНЫЕ ЕДИНИЦЫ						
A4					1	1.030.1-1.1-2 03-05	КАРКАС ПРОСТРАНСТВ. КП 60.9.2,0-2	1				
						МАТЕРИАЛЫ						
					2		БЕТОН ЛЕГКИЙ М50		0.87М3			
					3		РАСТВОР ЦЕМЕНТНЫЙ М100		0.11М3			
					4		РАСТВОР ЦЕМЕНТНЫЙ М50		0.08М3			
						1.030.1-1.1-1 04-06 ПС 60.9.2,0-4.Л-						
1.030.1-1.1-1 04												
ГОСГРАЖДАНСТРОЙ							КиевЗНИИЭП			ЛИСТ		
										2		

ИНВ. № ПОДЛ.	ПОДПИСЬ И ДАТА	ВЗАИМ. №	ЭПВЦ Киев ЗНИИЭП	ОПЕРАТОР ТПП КОРТ	СКАЛА В/Корт	ФОРМАТ ЗОНА	ПОЗ.	ОБОЗНАЧЕНИЕ	НАИМЕНОВАНИЕ	КОЛ.	ПРИМЕЧАНИЕ	ЛИСТ	
												3	3
			A4	1	1.030.1-1.1-2 03-06	СВОРОЧНЫЕ ЕДИНИЦЫ КАРКАС ПРОСТРАНСТВ. КП 60.9.2,0-4  МАТЕРИАЛЫ БЕТОН ЛЕГКИЙ М50 РАСТВОР ЦЕМЕНТНЫЙ М100 РАСТВОР ЦЕМЕНТНЫЙ М50  1.030.1-1.1-1 04-07 ПС 60.9.2,0-6.Л-  СВОРОЧНЫЕ ЕДИНИЦЫ КАРКАС ПРОСТРАНСТВ. КП 60.9.2,0-6  МАТЕРИАЛЫ БЕТОН ЛЕГКИЙ М50 РАСТВОР ЦЕМЕНТНЫЙ М100 РАСТВОР ЦЕМЕНТНЫЙ М50  1.030.1-1.1-1 04-08 ПС 60.9.2,5-2.Л-  СВОРОЧНЫЕ ЕДИНИЦЫ КАРКАС ПРОСТРАНСТВ. КП 60.9.2,5-2  МАТЕРИАЛЫ БЕТОН ЛЕГКИЙ М50 РАСТВОР ЦЕМЕНТНЫЙ М100 РАСТВОР ЦЕМЕНТНЫЙ М50  1.030.1-1.1-1 04-09 ПС 60.9.2,5-4.Л-  СВОРОЧНЫЕ ЕДИНИЦЫ КАРКАС ПРОСТРАНСТВ. КП 60.9.2,5-4  МАТЕРИАЛЫ БЕТОН ЛЕГКИЙ М50 РАСТВОР ЦЕМЕНТНЫЙ М100 РАСТВОР ЦЕМЕНТНЫЙ М50	1	0.87М3 0.11М3 0.08М3					
			A4	1	1.030.1-1.1-2 03-07	СВОРОЧНЫЕ ЕДИНИЦЫ КАРКАС ПРОСТРАНСТВ. КП 60.9.2,0-6  МАТЕРИАЛЫ БЕТОН ЛЕГКИЙ М50 РАСТВОР ЦЕМЕНТНЫЙ М100 РАСТВОР ЦЕМЕНТНЫЙ М50  1.030.1-1.1-1 04-08 ПС 60.9.2,5-2.Л-  СВОРОЧНЫЕ ЕДИНИЦЫ КАРКАС ПРОСТРАНСТВ. КП 60.9.2,5-2  МАТЕРИАЛЫ БЕТОН ЛЕГКИЙ М50 РАСТВОР ЦЕМЕНТНЫЙ М100 РАСТВОР ЦЕМЕНТНЫЙ М50	1	0.87М3 0.11М3 0.08М3					
			A4	1	1.030.1-1.1-2 03-08	СВОРОЧНЫЕ ЕДИНИЦЫ КАРКАС ПРОСТРАНСТВ. КП 60.9.2,5-2  МАТЕРИАЛЫ БЕТОН ЛЕГКИЙ М50 РАСТВОР ЦЕМЕНТНЫЙ М100 РАСТВОР ЦЕМЕНТНЫЙ М50  1.030.1-1.1-1 04-09 ПС 60.9.2,5-4.Л-  СВОРОЧНЫЕ ЕДИНИЦЫ КАРКАС ПРОСТРАНСТВ. КП 60.9.2,5-4  МАТЕРИАЛЫ БЕТОН ЛЕГКИЙ М50 РАСТВОР ЦЕМЕНТНЫЙ М100 РАСТВОР ЦЕМЕНТНЫЙ М50	1	1.14М3 0.11М3 0.08М3					
			A4	1	1.030.1-1.1-2 03-09	СВОРОЧНЫЕ ЕДИНИЦЫ КАРКАС ПРОСТРАНСТВ. КП 60.9.2,5-4  МАТЕРИАЛЫ БЕТОН ЛЕГКИЙ М50 РАСТВОР ЦЕМЕНТНЫЙ М100 РАСТВОР ЦЕМЕНТНЫЙ М50	1	1.14М3 0.11М3 0.08М3					
1.030.1-1.1-1 04											ЛИСТ	3	

ИНВ. № ПОДЛ.	ПОДПИСЬ И ДАТА	ВЗАИМ. №	ЭПВЦ Киев ЗНИИЭП	ОПЕРАТОР ТПП КОРТ	СКАЛА В/Корт	ФОРМАТ ЗОНА	ПОЗ.	ОБОЗНАЧЕНИЕ	НАИМЕНОВАНИЕ	КОЛ.	ПРИМЕЧАНИЕ	ЛИСТ	
												3	4
			A4	1	1.030.1-1.1-2 03-10	СВОРОЧНЫЕ ЕДИНИЦЫ КАРКАС ПРОСТРАНСТВ. КП 60.9.2,5-6  МАТЕРИАЛЫ БЕТОН ЛЕГКИЙ М50 РАСТВОР ЦЕМЕНТНЫЙ М100 РАСТВОР ЦЕМЕНТНЫЙ М50  1.030.1-1.1-1 04-11 ПС 60.9.3,0-6.Л-  СВОРОЧНЫЕ ЕДИНИЦЫ КАРКАС ПРОСТРАНСТВ. КП 60.9.3,0-6  МАТЕРИАЛЫ БЕТОН ЛЕГКИЙ М50 РАСТВОР ЦЕМЕНТНЫЙ М100 РАСТВОР ЦЕМЕНТНЫЙ М50  1.030.1-1.1-1 04-12 ПС 60.9.3,5-6.Л-  СВОРОЧНЫЕ ЕДИНИЦЫ КАРКАС ПРОСТРАНСТВ. КП 60.9.3,5-6  МАТЕРИАЛЫ БЕТОН ЛЕГКИЙ М50 РАСТВОР ЦЕМЕНТНЫЙ М100 РАСТВОР ЦЕМЕНТНЫЙ М50  1.030.1-1.1-1 04-13 ПС 60.9.4,0-6.Л-  СВОРОЧНЫЕ ЕДИНИЦЫ КАРКАС ПРОСТРАНСТВ. КП 60.9.4,0-6  МАТЕРИАЛЫ	1	1.14М3 0.11М3 0.08М3					
			A4	1	1.030.1-1.1-2 03-11	СВОРОЧНЫЕ ЕДИНИЦЫ КАРКАС ПРОСТРАНСТВ. КП 60.9.3,0-6  МАТЕРИАЛЫ БЕТОН ЛЕГКИЙ М50 РАСТВОР ЦЕМЕНТНЫЙ М100 РАСТВОР ЦЕМЕНТНЫЙ М50  1.030.1-1.1-1 04-12 ПС 60.9.3,5-6.Л-  СВОРОЧНЫЕ ЕДИНИЦЫ КАРКАС ПРОСТРАНСТВ. КП 60.9.3,5-6  МАТЕРИАЛЫ БЕТОН ЛЕГКИЙ М50 РАСТВОР ЦЕМЕНТНЫЙ М100 РАСТВОР ЦЕМЕНТНЫЙ М50	1	1.40М3 0.11М3 0.08М3					
			A4	1	1.030.1-1.1-2 03-12	СВОРОЧНЫЕ ЕДИНИЦЫ КАРКАС ПРОСТРАНСТВ. КП 60.9.3,5-6  МАТЕРИАЛЫ БЕТОН ЛЕГКИЙ М50 РАСТВОР ЦЕМЕНТНЫЙ М100 РАСТВОР ЦЕМЕНТНЫЙ М50  1.030.1-1.1-1 04-13 ПС 60.9.4,0-6.Л-  СВОРОЧНЫЕ ЕДИНИЦЫ КАРКАС ПРОСТРАНСТВ. КП 60.9.4,0-6  МАТЕРИАЛЫ	1	1.67М3 0.11М3 0.08М3					
			A4	1	1.030.1-1.1-2 03-13	СВОРОЧНЫЕ ЕДИНИЦЫ КАРКАС ПРОСТРАНСТВ. КП 60.9.4,0-6  МАТЕРИАЛЫ	1						
1.030.1-1.1-1 04											ЛИСТ	4	



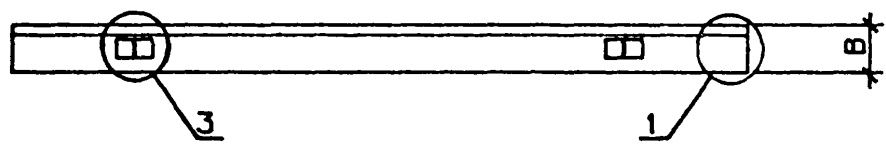
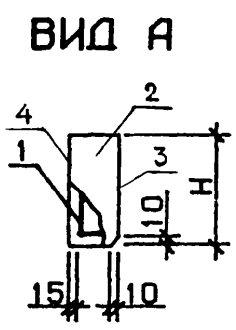
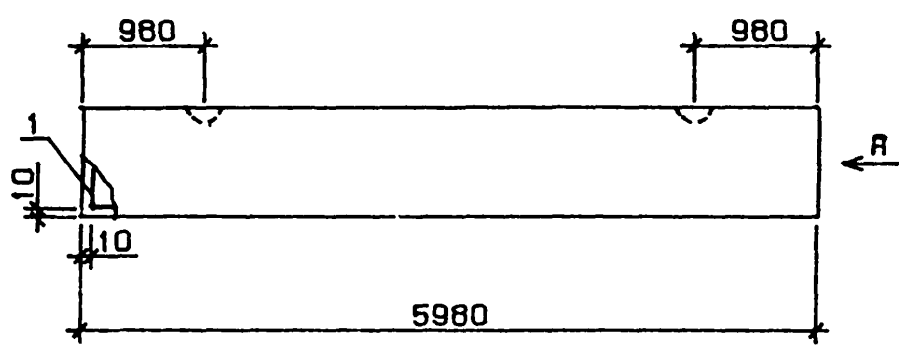
И-В №ПОДЛ	ПОДПИСЬ И ДАТА	ВЗАМ ИИВ №	ЭПВЦ Киев ЗНИИЭП	ОПЕРАТОР ТЛП КОРТ	СКАЛА ВРКА	ФОРМАТ	ЗОНА	ПОЗ.	ОБОЗНАЧЕНИЕ	НАИМЕНОВАНИЕ	КОП	ПРИМЕ ЧАНИЕ
						А4	1	2				
								2		БЕТОН ЛЕГКИЙ М50		1.93М3
								3		РАСТВОР ЦЕМЕНТНЫЙ М100		0.11М3
								4		РАСТВОР ЦЕМЕНТНЫЙ М50		0.08М3
										1.030.1-1.1-1 04-14 ПС 60.6.2,5-6.Я-		
										СВОРОЧНЫЕ ЕДИНИЦЫ		
			А4	1				1	1.030.1-1.1-2 03	КАРКАС ПРОСТРАНСТВ. КП 60.6.2,5-6	1	
								2		МАТЕРИАЛЫ		
										БЕТОН ЯЧЕИСТЫЙ М35		0.87М3
										1.030.1-1.1-1 04-15 ПС 60.6.3,0-6.Я-		
										СВОРОЧНЫЕ ЕДИНИЦЫ		
			А4	1				1	1.030.1-1.1-2 03-01	КАРКАС ПРОСТРАНСТВ. КП 60.6.3,0-6	1	
								2		МАТЕРИАЛЫ		
										БЕТОН ЯЧЕИСТЫЙ М35		1.05М3
										1.030.1-1.1-1 04-16 ПС 60.9.2,0-2.Я-		
										СВОРОЧНЫЕ ЕДИНИЦЫ		
			А4	1				1	1.030.1-1.1-2 03-05	КАРКАС ПРОСТРАНСТВ. КП 60.9.2,0-2	1	
								2		МАТЕРИАЛЫ		
										БЕТОН ЯЧЕИСТЫЙ М35		1.06М3
										1.030.1-1.1-1 04-17 ПС 60.9.2,0-4.Я-		
										СВОРОЧНЫЕ ЕДИНИЦЫ		
			А4	1				1	1.030.1-1.1-2 03-06	КАРКАС ПРОСТРАНСТВ. КП 60.9.2,0-4	1	
								2		МАТЕРИАЛЫ		
										БЕТОН ЯЧЕИСТЫЙ М35		1.06М3
										1.030.1-1.1-1 04		ЛИСТ 5

И-В №ПОДЛ	ПОДПИСЬ И ДАТА	ВЗАМ ИИВ №	ЭПВЦ Киев ЗНИИЭП	ОПЕРАТОР ТЛП КОРТ	СКАЛА ВРКА	ФОРМАТ	ЗОНА	ПОЗ.	ОБОЗНАЧЕНИЕ	НАИМЕНОВАНИЕ	КОП	ПРИМЕ ЧАНИЕ
						А4	1	2				
										1.030.1-1.1-1 04-18 ПС 60.9.2,0-6.Я-		
										СВОРОЧНЫЕ ЕДИНИЦЫ		
										КАРКАС ПРОСТРАНСТВ. КП 60.9.2,0-6	1	
										МАТЕРИАЛЫ		
										БЕТОН ЯЧЕИСТЫЙ М35		1.06М3
										1.030.1-1.1-1 04-19 ПС 60.9.2,5-2.Я-		
										СВОРОЧНЫЕ ЕДИНИЦЫ		
										КАРКАС ПРОСТРАНСТВ. КП 60.9.2,5-2	1	
										МАТЕРИАЛЫ		
										БЕТОН ЯЧЕИСТЫЙ М35		1.32М3
										1.030.1-1.1-1 04-20 ПС 60.9.2,5-4.Я-		
										СВОРОЧНЫЕ ЕДИНИЦЫ		
										КАРКАС ПРОСТРАНСТВ. КП 60.9.2,5-4	1	
										МАТЕРИАЛЫ		
										БЕТОН ЯЧЕИСТЫЙ М35		1.32М3
										1.030.1-1.1-1 04-21 ПС 60.9.2,5-6.Я-		
										СВОРОЧНЫЕ ЕДИНИЦЫ		
										КАРКАС ПРОСТРАНСТВ. КП 60.9.2,5-6	1	
										МАТЕРИАЛЫ		
										БЕТОН ЯЧЕИСТЫЙ М35		1.32М3
										1.030.1-1.1-1 04-22 ПС 60.9.3,0-6.Я-		
										1.030.1-1.1-1 04		ЛИСТ 6

ИНВ № ПОДЛ	ПОДПИСЬ И ДАТА	ВЗАМ ИНВ №	ЭПВЦ Киев ЗНИИЭП	ОПЕРАТОР ТЛП КОРТ	С.К.А.Л.А. БСЖ	ФОРМАТ	ЗОНА	ПОЗ.	ОБОЗНАЧЕНИЕ	НАИМЕНОВАНИЕ	КОЛ	ПРИМЕЧАНИЕ
						А4	1	1.030.1-1.1-2 03-11				
								2		СБОРОЧНЫЕ ЕДИНИЦЫ КАРКАС ПРОСТРАНСТВ. КЛ 60.9.3,0-6  МАТЕРИАЛЫ БЕТОН ЯЧЕИСТЫЙ М35	1	1.59М3
										1.030.1-1.1-1 04	ЛИСТ	7

ИНВ № ПОДЛ	ПОДПИСЬ И ДАТА	ВЗАМ ИНВ №	ЭПВЦ Киев ЗНИИЭП	ОПЕРАТОР ТЛП КОРТ	ФОРМАТ	ЗОНА	ПОЗ.	ОБОЗНАЧЕНИЕ	НАИМЕНОВАНИЕ	КОЛ	ПРИМЕЧАНИЕ	
											ЛИСТ	

ОКЛАД  
В.Б.К.  
ОПЕРАТОР  
ТЛП КОРТ  
ЭПВЦ  
КиевЗНИИЭП



ОБОЗНАЧЕНИЕ	МАРКА	Н, ММ	В, ММ	МАССА, Т
1.030.1-1.1-1 04	ПС 60.6.2,5-6.П-	585	250	1.34
-01	ПС 60.6.3,0-6.П-	585	300	1.59
-02	ПС 60.6.3,5-6.П-	585	350	1.84
-03	ПС 60.6.4,0-4.П-	585	400	2.09
-04	ПС 60.6.4,0-6.П-	585	400	2.10
-05	ПС 60.9.2,0-2.П-	885	200	1.64
-06	ПС 60.9.2,0-4.П-	885	200	1.65
-07	ПС 60.9.2,0-6.П-	885	200	1.67
-08	ПС 60.9.2,5-2.П-	885	250	2.02
-09	ПС 60.9.2,5-4.П-	885	250	2.03
-10	ПС 60.9.2,5-6.П-	885	250	2.04
-11	ПС 60.9.3,0-6.П-	885	300	2.41
-12	ПС 60.9.3,5-6.П-	885	350	2.78
-13	ПС 60.9.4,0-6.П-	885	400	3.16
-14	ПС 60.6.2,5-6.Я-	585	250	0.90
-15	ПС 60.6.3,0-6.Я-	585	300	1.08
-16	ПС 60.9.2,0-2.Я-	885	200	1.08
-17	ПС 60.9.2,0-4.Я-	885	200	1.09
-18	ПС 60.9.2,0-6.Я-	885	200	1.11
-19	ПС 60.9.2,5-2.Я-	885	250	1.34
-20	ПС 60.9.2,5-4.Я-	885	250	1.35
-21	ПС 60.9.2,5-6.Я-	885	250	1.36
-22	ПС 60.9.3,0-6.Я-	885	300	1.62

УЗЛЫ 1 И 3 СМ. 1.030.1-1.1-1 00 Д1, ЛИСТ 1

ИНВ № ПОДЛ.  
ПОДПИСЬ И ДАТА  
ВЗАМ ИНВ №

				<b>1.030.1-1.1-1 04СБ</b>		
				<b>ПАНЕЛЬ</b>		СТАДИЯ
				<b>ПС 60.6, ПС 60.9</b>		МАССА
				<b>СБОРОЧНЫЙ ЧЕРТЕЖ</b>		МАСШТАБ
НАЧ.ОТД.	БОРИСЕНКО	<i>Борисенко</i>		Р	СМ ТАБЛ	ЛИСТ
И.КОНТР	МАЛАНЕБСКИЙ	<i>Маланебский</i>				
ГЛ.СПЕЦ.	КОВАЛЬЧУК	<i>Ковальчук</i>		ЛИСТОВ 1		
ПРОВЕРИЛ	ЯКИМЧУК	<i>Якимчук</i>		ГОСГРАЖДАНСТРОЙ		
РАЗРАБ.	ЯРЕМЧИШИН	<i>Яремчишин</i>		<b>КиевЗНИИЭП</b>		

ИНВ. № ПОБТ	ПОДПИСЬ И ДАТА	ВЗАМ. ИНВ. №	ЭПВЦ КиевЗНИИЭП			ОПЕРАТОР ТЛП КОРТ	СКАЛА Б.Скал			ОБОЗНАЧЕНИЕ	НАИМЕНОВАНИЕ	КОЛ	ПРИМЕ ЧАНИЕ
			ФОРМАТ	ЗОНА	ПОЗ		ФОРМАТ	ЗОНА	ПОЗ				
						A3			1.030.1-1.1-1 05CB	СБОРОЧНЫЙ ЧЕРТЕЖ			
						A3			1.030.1-1.1-1 00Д1	УЗЛЫ ОПАЛУБОЧНЫЕ			
						A3			1.030.1-1.1-1 00РС	ВЕДОМОСТЬ РАСХОДА СТАЛИ НА ЭЛЕМЕНТ			
						A3			1.030.1-1.1-1 00ТО	ТЕХНИЧЕСКОЕ ОПИСАНИЕ			
									ПЕРЕМЕННЫЕ ДАННЫЕ	ДЛЯ ИСПОЛНЕНИЙ:			
									1.030.1-1.1-1 05 ПС 60.12.2,0-2.Л-	СБОРОЧНЫЕ ЕДИНИЦЫ			
						A4	1	1.030.1-1.1-2 04	КАРКАС ПРОСТРАНСТВ. КП 60.12.2,0-2	КАРКАС ПРОСТРАНСТВ. КП 60.12.2,0-2	1		
									МАТЕРИАЛЫ				
							2		БЕТОН ЛЕГКИЙ М50	БЕТОН ЛЕГКИЙ М50	1.17М3		
							3		РАСТВОР ЦЕМЕНТНЫЙ М100	РАСТВОР ЦЕМЕНТНЫЙ М100	0.14М3		
							4		РАСТВОР ЦЕМЕНТНЫЙ М50	РАСТВОР ЦЕМЕНТНЫЙ М50	0.11М3		
									1.030.1-1.1-1 05-01 ПС 60.12.2,0-4.Л-	СБОРОЧНЫЕ ЕДИНИЦЫ			
						A4	1	1.030.1-1.1-2 04-01	КАРКАС ПОСТРАНСТВ. КП 60.12.2,0-4	КАРКАС ПОСТРАНСТВ. КП 60.12.2,0-4	1		
									МАТЕРИАЛЫ				
							2		БЕТОН ЛЕГКИЙ М50	БЕТОН ЛЕГКИЙ М50	1.17М3		
							3		РАСТВОР ЦЕМЕНТНЫЙ М100	РАСТВОР ЦЕМЕНТНЫЙ М100	0.14М3		
							4		РАСТВОР ЦЕМЕНТНЫЙ М50	РАСТВОР ЦЕМЕНТНЫЙ М50	0.11М3		
									1.030.1-1.1-1 05-02 ПС 60.12.2,0-6.Л-	СБОРОЧНЫЕ ЕДИНИЦЫ			
						A4	1	1.030.1-1.1-2 04-02	КАРКАС ПРОСТРАНСТВ. КП 60.12.2,0-6	КАРКАС ПРОСТРАНСТВ. КП 60.12.2,0-6	1		
									1.030.1-1.1-1 05				
									НАЧ.ОТД. БОРИСЕНКО				
									Н.КОНТР. МАЛАЧЕВСКИЙ				
									ГЛ.СПЕЦ. КОВАЛЬЧУК				
									ПРОВЕРИЛ ЯКИМЧУК				
									РАЗРАБ. ХРЕ. ШИЧ. Б.Скал				
									СТАДИЯ	ЛИСТ	ЛИСТОВ		
									Р	1	8		
									ГОСГРАЖДАНСТРОЙ				
									КиевЗНИИЭП				
									ПАНЕЛЬ				
									ПС 60.12, ПС 60.13				

ИНВ. № ПОБТ	ПОДПИСЬ И ДАТА	ВЗАМ. ИНВ. №	ЭПВЦ КиевЗНИИЭП			ОПЕРАТОР ТЛП КОРТ	СКАЛА Б.Скал			ОБОЗНАЧЕНИЕ	НАИМЕНОВАНИЕ	КОЛ	ПРИМЕ ЧАНИЕ
			ФОРМАТ	ЗОНА	ПОЗ		ФОРМАТ	ЗОНА	ПОЗ				
										МАТЕРИАЛ			
							2			БЕТОН ЛЕГКИЙ М50	БЕТОН ЛЕГКИЙ М50	1.17М3	
							3			РАСТВОР ЦЕМЕНТНЫЙ М100	РАСТВОР ЦЕМЕНТНЫЙ М100	0.14М3	
							4			РАСТВОР ЦЕМЕНТНЫЙ М50	РАСТВОР ЦЕМЕНТНЫЙ М50	0.11М3	
									1.030.1-1.1-1 05-03 ПС 60.12.2,5-3.Л-	СБОРОЧНЫЕ ЕДИНИЦЫ			
						A4	1	1.030.1-1.1-2 04-03	КАРКАС ПРОСТРАНСТВ. КП 60.12.2,5-3	КАРКАС ПРОСТРАНСТВ. КП 60.12.2,5-3	1		
									МАТЕРИАЛЫ				
							2		БЕТОН ЛЕГКИЙ М50	БЕТОН ЛЕГКИЙ М50	1.52М3		
							3		РАСТВОР ЦЕМЕНТНЫЙ М100	РАСТВОР ЦЕМЕНТНЫЙ М100	0.14М3		
							4		РАСТВОР ЦЕМЕНТНЫЙ М50	РАСТВОР ЦЕМЕНТНЫЙ М50	0.11М3		
									1.030.1-1.1-1 05-04 ПС 60.12.2,5-5.Л-	СБОРОЧНЫЕ ЕДИНИЦЫ			
						A4	1	1.030.1-1.1-2 04-04	КАРКАС ПРОСТРАНСТВ. КП 60.12.2,5-5	КАРКАС ПРОСТРАНСТВ. КП 60.12.2,5-5	1		
									МАТЕРИАЛЫ				
							2		БЕТОН ЛЕГКИЙ М50	БЕТОН ЛЕГКИЙ М50	1.52М3		
							3		РАСТВОР ЦЕМЕНТНЫЙ М100	РАСТВОР ЦЕМЕНТНЫЙ М100	0.14М3		
							4		РАСТВОР ЦЕМЕНТНЫЙ М50	РАСТВОР ЦЕМЕНТНЫЙ М50	0.11М3		
									1.030.1-1.1-1 05-05 ПС 60.12.2,5-6.Л-	СБОРОЧНЫЕ ЕДИНИЦЫ			
						A4	1	1.030.1-1.1-2 04-05	КАРКАС ПРОСТРАНСТВ. КП 60.12.2,5-6	КАРКАС ПРОСТРАНСТВ. КП 60.12.2,5-6	1		
									МАТЕРИАЛЫ				
							2		БЕТОН ЛЕГКИЙ М50	БЕТОН ЛЕГКИЙ М50	1.52М3		
							3		РАСТВОР ЦЕМЕНТНЫЙ М100	РАСТВОР ЦЕМЕНТНЫЙ М100	0.14М3		
							4		РАСТВОР ЦЕМЕНТНЫЙ М50	РАСТВОР ЦЕМЕНТНЫЙ М50	0.11М3		
									1.030.1-1.1-1 05-06 ПС 60.12.2,0-3.Л-	СБОРОЧНЫЕ ЕДИНИЦЫ			
									1.030.1-1.1-1 05				
												ЛИСТ	
												2	

ИНВ № ПОДЛ	ПОДПИСЬ И ДАТА	ВЗАИМ №	ЭПВЦ Класс ЭНИИЭП			ОПЕРАТОР ТЛП КОРТ	СКАЛА БС-Ка	ФОРМАТ ЗОНА ПОЗ.	ОБОЗНАЧЕНИЕ	НАИМЕНОВАНИЕ	КОЛ	ПРИМЕ ЧАНИЕ
			ЭПВЦ	Класс	ЭНИИЭП							
			A4	1	1	1.030.1-1.1-2 04-06		СВОРОЧНЫЕ ЕДИНИЦЫ КАРКАС ПРОСТРАНСТВ. КП 60.12.3,0-3		1		
				2				МАТЕРИАЛЫ БЕТОН ЛЕГКИЙ М50 РАСТВОР ЦЕМЕНТНЫЙ М100 РАСТВОР ЦЕМЕНТНЫЙ М50			1.88М3 0.14М3 0.11М3	
				3				1.030.1-1.1-1 05-07 ПС 60.12.3,0-6.Л-				
				4				СВОРОЧНЫЕ ЕДИНИЦЫ КАРКАС ПРОСТРАНСТВ. КП 60.12.3,0-6		1		
				2				МАТЕРИАЛЫ БЕТОН ЛЕГКИЙ М50 РАСТВОР ЦЕМЕНТНЫЙ М100 РАСТВОР ЦЕМЕНТНЫЙ М50			1.88М3 0.14М3 0.11М3	
				3				1.030.1-1.1-1 05-08 ПС 60.12.3,5-6.Л-				
				4				СВОРОЧНЫЕ ЕДИНИЦЫ КАРКАС ПРОСТРАНСТВ. КП 60.12.3,5-6		1		
				2				МАТЕРИАЛЫ БЕТОН ЛЕГКИЙ М50 РАСТВОР ЦЕМЕНТНЫЙ М100 РАСТВОР ЦЕМЕНТНЫЙ М50			2.23М3 0.14М3 0.11М3	
				3				1.030.1-1.1-1 05-09 ПС 60.12.4,0-6.Л-				
				4				СВОРОЧНЫЕ ЕДИНИЦЫ КАРКАС ПРОСТРАНСТВ. КП 60.12.4,0-6		1		
				2				МАТЕРИАЛЫ БЕТОН ЛЕГКИЙ М50 РАСТВОР ЦЕМЕНТНЫЙ М100 РАСТВОР ЦЕМЕНТНЫЙ М50			2.59М3 0.14М3 0.11М3	
				3								
				4								
											ЛИСТ	
											3	

ИНВ № ПОДЛ	ПОДПИСЬ И ДАТА	ВЗАИМ №	ЭПВЦ Класс ЭНИИЭП			ОПЕРАТОР ТЛП КОРТ	СКАЛА БС-Ка	ФОРМАТ ЗОНА ПОЗ.	ОБОЗНАЧЕНИЕ	НАИМЕНОВАНИЕ	КОЛ	ПРИМЕ ЧАНИЕ
			ЭПВЦ	Класс	ЭНИИЭП							
			A4	1	1	1.030.1-1.1-2 04-10		СВОРОЧНЫЕ ЕДИНИЦЫ КАРКАС ПРОСТРАНСТВ. КП 60.13.2,5-2		1		
				2				МАТЕРИАЛЫ БЕТОН ЛЕГКИЙ М50 РАСТВОР ЦЕМЕНТНЫЙ М100 РАСТВОР ЦЕМЕНТНЫЙ М50			1.65М3 0.15М3 0.12М3	
				3				1.030.1-1.1-1 05-11 ПС 60.13.2,5-5.Л-				
				4				СВОРОЧНЫЕ ЕДИНИЦЫ КАРКАС ПРОСТРАНСТВ. КП 60.13.2,5-5		1		
				2				МАТЕРИАЛЫ БЕТОН ЛЕГКИЙ М50 РАСТВОР ЦЕМЕНТНЫЙ М100 РАСТВОР ЦЕМЕНТНЫЙ М50			1.65М3 0.15М3 0.12М3	
				3				1.030.1-1.1-1 05-12 ПС 60.13.2,5-6.Л-				
				4				СВОРОЧНЫЕ ЕДИНИЦЫ КАРКАС ПРОСТРАНСТВ. КП 60.13.2,5-6		1		
				2				МАТЕРИАЛЫ БЕТОН ЛЕГКИЙ М50 РАСТВОР ЦЕМЕНТНЫЙ М100 РАСТВОР ЦЕМЕНТНЫЙ М50			1.65М3 0.15М3 0.12М3	
				3				1.030.1-1.1-1 05-13 ПС 60.13.3,0-3.Л-				
				4				СВОРОЧНЫЕ ЕДИНИЦЫ КАРКАС ПРОСТРАНСТВ. КП 60.13.3,0-3		1		
				2				МАТЕРИАЛЫ				
				3								
				4								
											ЛИСТ	
											4	

ЭПВЦ Киев ЗНИИЭП	ОПЕРАТОР ТЛП КОРТ	СКАЛА	ФОРМАТ	ЗОНА	ПОЗ	ОБОЗНАЧЕНИЕ	НАИМЕНОВАНИЕ	КОП	ПРИМЕ ЧАНИЕ
			А4	1	2				
							БЕТОН ЛЕГКИЙ М50		2.04М3
							РАСТВОР ЦЕМЕНТНЫЙ М100		0.15М3
							РАСТВОР ЦЕМЕНТНЫЙ М50		0.12М3
							1.030.1-1.1-1 05-14 ПС 60.13.3,0-6.Л-		
							СБОРОЧНЫЕ ЕДИНИЦЫ		
А4	1					1.030.1-1.1-2 04-14	КАРКАС ПРОСТРАНСТВ. КП 60.13.3,0-6	1	
							МАТЕРИАЛЫ		
							БЕТОН ЛЕГКИЙ М50		2.04М3
							РАСТВОР ЦЕМЕНТНЫЙ М100		0.15М3
							РАСТВОР ЦЕМЕНТНЫЙ М50		0.12М3
							1.030.1-1.1-1 05-15 ПС 60.13.3,5-6.Л-		
							СБОРОЧНЫЕ ЕДИНИЦЫ		
А4	1					1.030.1-1.1-2 04-15	КАРКАС ПРОСТРАНСТВ. КП 60.13.3,5-6	1	
							МАТЕРИАЛЫ		
							БЕТОН ЛЕГКИЙ М50		2.42М3
							РАСТВОР ЦЕМЕНТНЫЙ М100		0.15М3
							РАСТВОР ЦЕМЕНТНЫЙ М50		0.12М3
							1.030.1-1.1-1 05-16 ПС 60.13.4,0-6.Л-		
							СБОРОЧНЫЕ ЕДИНИЦЫ		
А4	1					1.030.1-1.1-2 04-16	КАРКАС ПРОСТРАНСТВ. КП 60.13.4,0-6	1	
							МАТЕРИАЛЫ		
							БЕТОН ЛЕГКИЙ М50		2.80М3
							РАСТВОР ЦЕМЕНТНЫЙ М100		0.15М3
							РАСТВОР ЦЕМЕНТНЫЙ М50		0.12М3
							1.030.1-1.1-1 05-17 ПС 60.12.2,0-2.Я-		
							СБОРОЧНЫЕ ЕДИНИЦЫ		
									ЛИСТ
1.030.1-1.1-1 05									5

ЭПВЦ Киев ЗНИИЭП	ОПЕРАТОР ТЛП КОРТ	СКАЛА	ФОРМАТ	ЗОНА	ПОЗ	ОБОЗНАЧЕНИЕ	НАИМЕНОВАНИЕ	КОП	ПРИМЕ ЧАНИЕ
			А4	1	2				
							КАРКАС ПРОСТРАНСТВ. КП 60.12.2,0-2	1	
							МАТЕРИАЛЫ		
							БЕТОН ЯЧЕИСТЫЙ М35		1.42М3
							1.030.1-1.1-1 05-18 ПС 60.12.2,0-4.Я-		
							СБОРОЧНЫЕ ЕДИНИЦЫ		
А4	1					1.030.1-1.1-2 04-01	КАРКАС ПРОСТРАНСТВ. КП 60.12.2,0-4	1	
							МАТЕРИАЛЫ		
							БЕТОН ЯЧЕИСТЫЙ М35		1.42М3
							1.030.1-1.1-1 05-19 ПС 60.12.2,0-6.Я-		
							СБОРОЧНЫЕ ЕДИНИЦЫ		
А4	1					1.030.1-1.1-2 04-02	КАРКАС ПРОСТРАНСТВ. КП 60.12.2,0-6	1	
							МАТЕРИАЛЫ		
							БЕТОН ЯЧЕИСТЫЙ М35		1.42М3
							1.030.1-1.1-1 05-20 ПС 60.12.2,5-3.Я-		
							СБОРОЧНЫЕ ЕДИНИЦЫ		
А4	1					1.030.1-1.1-2 04-03	КАРКАС ПРОСТРАНСТВ. КП 60.12.2,5-3	1	
							МАТЕРИАЛЫ		
							БЕТОН ЯЧЕИСТЫЙ М35		1.77М3
							1.030.1-1.1-1 05-21 ПС 60.12.2,2-5.Я-		
							СБОРОЧНЫЕ ЕДИНИЦЫ		
А4	1					1.030.1-1.1-2 04-04	КАРКАС ПРОСТРАНСТВ. КП 60.12.2,5-5	1	
									ЛИСТ
1.030.1-1.1-1 05									6

ИНВ. ПОДП. ПОДПИСЬ И ДАТА. ВЗАИМНВ. №

ИНВ. ПОДП. ПОДПИСЬ И ДАТА. ВЗАИМНВ. №

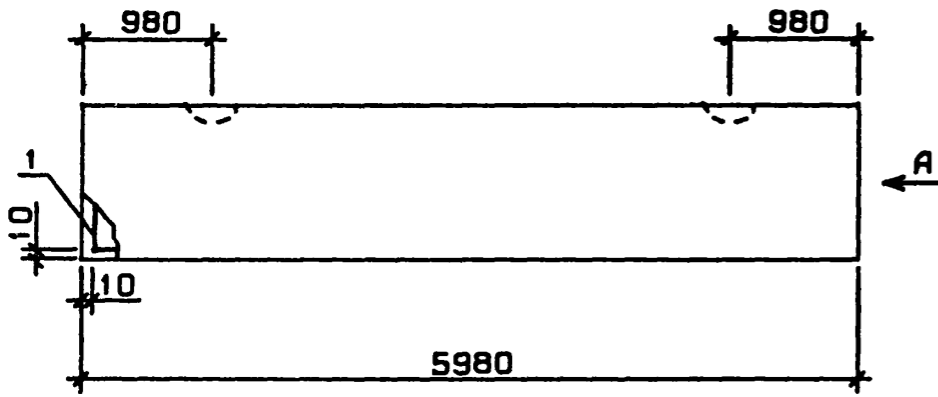
ИНВ № ПОДЛ	ПОДПИСЬ И ДАТА	ВЗАМ ИНВ №	ЭПВЦ К. ив. з. н. и. з. п.	ОПЕРАТОР ТЛП КОРТ	СКАЛА вскал	ФОРМА	ЗОНА	ПОЗ.	ОБОЗНАЧЕНИЕ	НАИМЕНОВАНИЕ	КОЛ	ПРИМЕ ЧАНИЕ
						А4	1	2				
										МАТЕРИАЛЫ		
								2		БЕТОН ЯЧЕИСТЫЙ М35	1.77М3	
										1.030.1-1.1-1 05-22 ПС 60.12.2,5-6.Я-		
										СВОРОЧНЫЕ ЕДИНИЦЫ		
								А4	1	1.030.1-1.1-2 04-05	1	
										КАРКАС ПРОСТРАНСТВ. КП 60.12.2,5-6		
								2		МАТЕРИАЛЫ		
										БЕТОН ЯЧЕИСТЫЙ М35	1.77М3	
										1.030.1-1.1-1 05-23 ПС 60.12.3,0-3.Я-		
										СВОРОЧНЫЕ ЕДИНИЦЫ		
								А4	1	1.030.1-1.1-2 04-06	1	
										КАРКАС ПРОСТРАНСТВ. КП 60.12.3,0-3		
								2		МАТЕРИАЛЫ		
										БЕТОН ЯЧЕИСТЫЙ М35	2.13М3	
										1.030.1-1.1-1 05-24 ПС 60.12.3,0-6.Я-		
										СВОРОЧНЫЕ ЕДИНИЦЫ		
								А4	1	1.030.1-1.1-2 04-07	1	
										КАРКАС ПРОСТРАНСТВ. КП 60.12.3,0-6		
								2		МАТЕРИАЛЫ		
										БЕТОН ЯЧЕИСТЫЙ М35	2.13М3	
										1.030.1-1.1-1 05-25 ПС 60.13.2,5-2.Я-		
										СВОРОЧНЫЕ ЕДИНИЦЫ		
								А4	1	1.030.1-1.1-2 04-10	1	
										КАРКАС ПРОСТРАНСТВ. КП 60.13.2,5-2		
								2		МАТЕРИАЛЫ		
										БЕТОН ЯЧЕИСТЫЙ М35	1.92М3	
1.030.1-1.1-1 05											ЛИСТ	7

ИНВ № ПОДЛ	ПОДПИСЬ И ДАТА	ВЗАМ ИНВ №	ЭПВЦ К. ив. з. н. и. з. п.	ОПЕРАТОР ТЛП КОРТ	СКАЛА вскал	ФОРМА	ЗОНА	ПОЗ.	ОБОЗНАЧЕНИЕ	НАИМЕНОВАНИЕ	КОЛ	ПРИМЕ ЧАНИЕ
						А4	1	2				
										1.030.1-1.1-1 05-26 ПС 60.13.2,5-5.Я-		
										СВОРОЧНЫЕ ЕДИНИЦЫ		
								А4	1	1.030.1-1.1-2 04-11	1	
										КАРКАС ПРОСТРАНСТВ. КП 60.13.2,5-5		
								2		МАТЕРИАЛЫ		
										БЕТОН ЯЧЕИСТЫЙ М35	1.92М3	
										1.030.1-1.1-1 05-27 ПС 60.13.2,5-6.Я-		
										СВОРОЧНЫЕ ЕДИНИЦЫ		
								А4	1	1.030.1-1.1-2 04-12	1	
										КАРКАС ПРОСТРАНСТВ. КП 60.13.2,5-6		
								2		МАТЕРИАЛЫ		
										БЕТОН ЯЧЕИСТЫЙ М35	1.92М3	
										1.030.1-1.1-1 05-28 ПС 60.13.3,0-3.Я-		
										СВОРОЧНЫЕ ЕДИНИЦЫ		
								А4	1	1.030.1-1.1-2 04-13	1	
										КАРКАС ПРОСТРАНСТВ. КП 60.13.3,0-3		
								2		МАТЕРИАЛЫ		
										БЕТОН ЯЧЕИСТЫЙ М35	2.30М3	
										1.030.1-1.1-1 05-29 ПС 60.13.3,0-6.Я-		
										СВОРОЧНЫЕ ЕДИНИЦЫ		
								А4	1	1.030.1-1.1-2 04-14	1	
										КАРКАС ПРОСТРАНСТВ. КП 60.13.3,0-6		
								2		МАТЕРИАЛЫ		
										БЕТОН ЯЧЕИСТЫЙ М35	2.30М3	
1.030.1-1.1-1 05											ЛИСТ	8

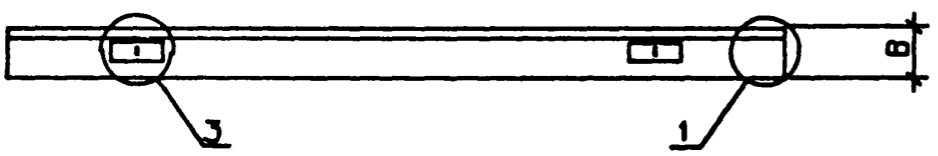
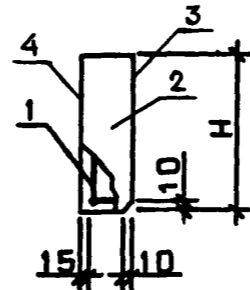
ЭПВЦ  
Киев ЗНИИЭП

ОПЕРАТОР  
ТЛП КОРТ

СКАЛА  
*В.С.*



ВИД А



ОБЪЗНАЧЕНИЕ	МАРКА	Н, ММ	В, ММ	МАССА, Т
1.030.1-1.1-1 05	ПС 60.12.2,0-2.П-	1185	200	2.20
-01	ПС 60.12.2,0-4.П-	1185	200	2.22
-02	ПС 60.12.2,0-6.П-	1185	200	2.23
-03	ПС 60.12.2,5-3.П-	1185	250	2.71
-04	ПС 60.12.2,5-5.П-	1185	250	2.71
-05	ПС 60.12.2,5-8.П-	1185	250	2.73
-06	ПС 60.12.3,0-3.П-	1185	300	3.21
-07	ПС 60.12.3,0-6.П-	1185	300	3.21
-08	ПС 60.12.3,5-6.П-	1185	350	3.72
-09	ПС 60.12.4,0-6.П-	1185	400	4.22
-10	ПС 60.13.2,5-2.П-	1285	250	2.93
-11	ПС 60.13.2,5-5.П-	1285	250	2.94
-12	ПС 60.13.2,5-6.П-	1285	250	2.95
-13	ПС 60.13.3,0-3.П-	1285	300	3.48
-14	ПС 60.13.3,0-6.П-	1285	300	3.49
-15	ПС 60.13.3,5-6.П-	1285	350	4.03
-16	ПС 60.13.4,0-6.П-	1285	400	4.57
-17	ПС 60.12.2,0-2.Я-	1185	200	1.43
-18	ПС 60.12.2,0-4.Я-	1185	200	1.43
-19	ПС 60.12.2,0-6.Я-	1185	200	1.47
-20	ПС 60.12.2,5-3.Я-	1185	250	1.79
-21	ПС 60.12.2,5-5.Я-	1185	250	1.80
-22	ПС 60.12.2,5-6.Я-	1185	250	1.82
-23	ПС 60.12.3,0-3.Я-	1185	300	2.15
-24	ПС 60.12.3,0-6.Я-	1185	300	2.16
-25	ПС 60.13.2,5-2.Я-	1285	250	1.94
-26	ПС 60.13.2,5-5.Я-	1285	250	1.95
-27	ПС 60.13.2,5-6.Я-	1285	250	1.96
-28	ПС 60.13.3,0-3.Я-	1285	300	2.32
-29	ПС 60.13.3,0-6.Я-	1285	300	2.33

УЗЛЫ 1 И 3 СМ. 1.030.1-1.1-1 0001, ЛИСТ 1

ИНВ.№ ПОДЛ.

ПОДПИСЬ И ДАТА

ВЗАМ ИНВ.№

				<b>1.030.1-1.1-1 05СБ</b>		
				<b>ПАНЕЛЬ</b>		
				ПС 60.12, ПС 60.13		
				<b>СБОРОЧНЫЙ ЧЕРТЕЖ</b>		
НАЧ.ОТД.	БОРИСЕНКО	<i>[Signature]</i>		СТАДИЯ	МАССА	МАСШТАБ
Н.КОНТР	МАЛАЧЕВСКИЙ	<i>[Signature]</i>		Р	СМ	
ГЛ.СПЕЦ.	КОВАЛЬЧУК	<i>[Signature]</i>			ТАБЛ	
ПРОВЕРИЛ	ЯКИМЧУК	<i>[Signature]</i>		ЛИСТ	ЛИСТОВ 1	
РАЗРАБ.	ЯРЕМЧИШИН	<i>[Signature]</i>		ГОСГРАЖДАНСТРОЙ		
				<b>КиевЗНИИЭП</b>		



СКЛАД ВРКАЛ	ОПЕРАТОР ТЛП КОРТ	ЭПВЦ КиевЗНИИЭП	ФОРМАТ	ЗОНА	ПОЗ.	ОБОЗНАЧЕНИЕ	НАИМЕНОВАНИЕ	КОП	ПРИМЕ ЧАНИЕ	
			А3	А3	А3					
							ДОКУМЕНТАЦИЯ			
						А3	1.030.1-1.1-1 06СВ	СВОРОЧНЫЙ ЧЕРТЕЖ		
						А3	1.030.1-1.1-1 00Д1	УЗЛЫ ОПАЛУБОЧНЫЕ		
						А3	1.030.1-1.1-1 00РС	ВЕДОМОСТЬ РАСХОДА СТАЛИ НА ЭЛЕМЕНТ		
						А3	1.030.1-1.1-1 00ТО	ТЕХНИЧЕСКОЕ ОПИСАНИЕ		
						ПЕРЕМЕННЫЕ ДАННЫЕ		ДЛЯ ИСПОЛНЕНИЙ:		
						1.030.1-1.1-1 06 ПС 60.15.2,0-2.Л-		СВОРОЧНЫЕ ЕДИНИЦЫ		
						А4	1.030.1-1.1-2 05	КАРКАС ПРОСТРАНСТВ. КП 60.15.2,0-2	1	
								МАТЕРИАЛЫ		
						2	БЕТОН ЛЕГКИЙ М50	1.46М3		
						3	РАСТВОР ЦЕМЕНТНЫЙ М100	0.18М3		
						4	РАСТВОР ЦЕМЕНТНЫЙ М50	0.13М3		
						1.030.1-1.1-1 06-01 ПС 60.15.2,0-3.Л-		СВОРОЧНЫЕ ЕДИНИЦЫ		
						А4	1.030.1-1.1-2 05-01	КАРКАС ПРОСТРАНСТВ. КП 60.15.2,0-3	1	
								МАТЕРИАЛЫ		
						2	БЕТОН ЛЕГКИЙ М50	1.46М3		
						3	РАСТВОР ЦЕМЕНТНЫЙ М100	0.18М3		
						4	РАСТВОР ЦЕМЕНТНЫЙ М50	0.13М3		
						1.030.1-1.1-1 06-02 ПС 60.15.2,0-4.Л-		СВОРОЧНЫЕ ЕДИНИЦЫ		
						А4	1.030.1-1.1-2 05-02	КАРКАС ПРОСТРАНСТВ. КП 60.15.2,0-4	1	
						1.030.1-1.1-1 06				
ИНВ № ПОДЛ	ПОДПИСЬ И ДАТА	ВЗАИМ №				СТАДИЯ	ЛИСТ	ЛИСТОВ		
НАЧ.ОТД.	БОРИСЕНКО					Р	1	6		
И.КОНТР.	МАЛАЧЕВСКИЙ					ГОСГРАЖДАНСТРОЙ				
ГЛ.СПЕЦ.	КОБАЛЬЧУК					КиевЗНИИЭП				
ПРОВЕРИЛ	ЯКИМЧУК									
РАЗРАБ.	ВРЕМЧИШИН									
						ПАНЕЛЬ ПС 60.15			ЛИСТ	2

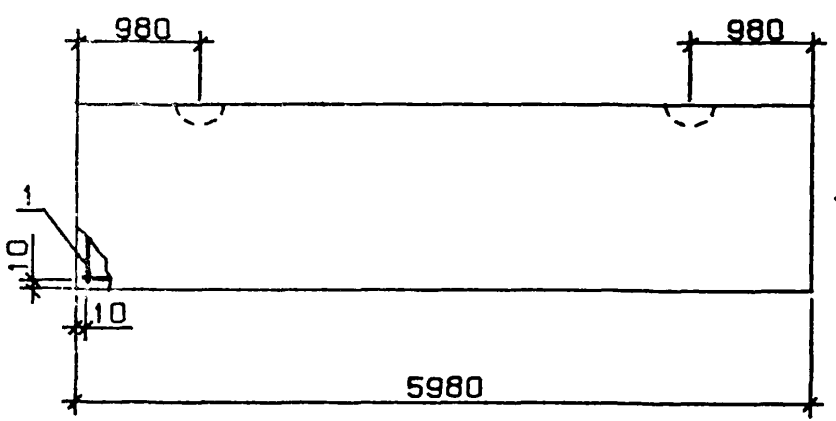
СКЛАД ВРКАЛ	ОПЕРАТОР ТЛП КОРТ	ЭПВЦ КиевЗНИИЭП	ФОРМАТ	ЗОНА	ПОЗ.	ОБОЗНАЧЕНИЕ	НАИМЕНОВАНИЕ	КОП	ПРИМЕ ЧАНИЕ	
			А4	А4	А4					
							МАТЕРИАЛЫ			
						2	БЕТОН ЛЕГКИЙ М50	1.46М3		
						3	РАСТВОР ЦЕМЕНТНЫЙ М100	0.18М3		
						4	РАСТВОР ЦЕМЕНТНЫЙ М50	0.13М3		
						1.030.1-1.1-1 06-03 ПС 60.15.2,0-6.Л-		СВОРОЧНЫЕ ЕДИНИЦЫ		
						А4	1.030.1-1.1-2 05-04	КАРКАС ПРОСТРАНСТВ. КП 60.15.2,0-6	1	
								МАТЕРИАЛЫ		
						2	БЕТОН ЛЕГКИЙ М50	1.46М3		
						3	РАСТВОР ЦЕМЕНТНЫЙ М100	0.18М3		
						4	РАСТВОР ЦЕМЕНТНЫЙ М50	0.13М3		
						1.030.1-1.1-1 06-04 ПС 60.15.2,5-2.Л-		СВОРОЧНЫЕ ЕДИНИЦЫ		
						А4	1.030.1-1.1-2 05-05	КАРКАС ПРОСТРАНСТВ. КП 60.15.2,5-2	1	
								МАТЕРИАЛЫ		
						2	БЕТОН ЛЕГКИЙ М50	1.91М3		
						3	РАСТВОР ЦЕМЕНТНЫЙ М100	0.18М3		
						4	РАСТВОР ЦЕМЕНТНЫЙ М50	0.13М3		
						1.030.1-1.1-1 06-05 ПС 60.15.2,5-5.Л-		СВОРОЧНЫЕ ЕДИНИЦЫ		
						А4	1.030.1-1.1-2 05-06	КАРКАС ПРОСТРАНСТВ. КП 60.15.2,5-5	1	
								МАТЕРИАЛЫ		
						2	БЕТОН ЛЕГКИЙ М50	1.91М3		
						3	РАСТВОР ЦЕМЕНТНЫЙ М100	0.18М3		
						4	РАСТВОР ЦЕМЕНТНЫЙ М50	0.13М3		
						1.030.1-1.1-1 06-06 ПС 60.15.2,5-6.Л-		СВОРОЧНЫЕ ЕДИНИЦЫ		
						1.030.1-1.1-1 06			ЛИСТ	2



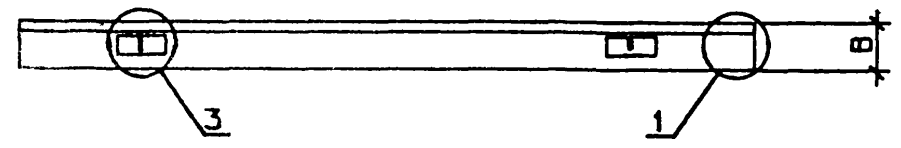
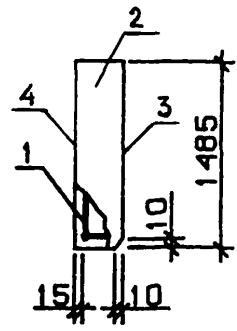
ИНВ № ПОДЛ	ПОДПИСЬ И ДАТА	ВЗАИМ №	ЭПВЦ Киев ЗНИИЭП	ОПЕРАТОР ТЛП КОРТ	СКАЛА Всеслава	ФОРМА	ЗОНА	ПОЗ.	ОБОЗНАЧЕНИЕ	НАИМЕНОВАНИЕ	КОП	ПРИМЕ ЧАНИЕ	ИНВ № ПОДЛ	ПОДПИСЬ И ДАТА	ВЗАИМ №	ЛИСТ		
																5	5	
				A4				1	1.030.1-1.1-2 05-03	1.030.1-1.1-1 06-14 ПС 60.15.2,0-5.Я- СВОРОЧНЫЕ ЕДИНИЦЫ КАРКАС ПРОСТРАНСТВ. КП 60.15.2,0-5 МАТЕРИАЛЫ БЕТОН ЯЧЕИСТЫЙ М35	1	1.78М3						
							2			1.030.1-1.1-1 06-15 ПС 60.15.2,0-6.Я- СВОРОЧНЫЕ ЕДИНИЦЫ КАРКАС ПРОСТРАНСТВ. КП 60.15.2,0-6 МАТЕРИАЛЫ БЕТОН ЯЧЕИСТЫЙ М35	1	1.78М3						
				A4				1	1.030.1-1.1-2 05-04	1.030.1-1.1-1 06-16 ПС 60.15.2,5-2.Я- СВОРОЧНЫЕ ЕДИНИЦЫ КАРКАС ПРОСТРАНСТВ. КП 60.15.2,5-2 МАТЕРИАЛЫ БЕТОН ЯЧЕИСТЫЙ М35	1	1.78М3						
							2			1.030.1-1.1-1 06-17 ПС 60.15.2,5-5.Я- СВОРОЧНЫЕ ЕДИНИЦЫ КАРКАС ПРОСТРАНСТВ. КП 60.15.2,5-5 МАТЕРИАЛЫ БЕТОН ЯЧЕИСТЫЙ М35	1	2.22М3						
				A4				1	1.030.1-1.1-2 05-05	1.030.1-1.1-1 06-18 ПС 60.15.2,5-6.Я- СВОРОЧНЫЕ ЕДИНИЦЫ КАРКАС ПРОСТРАНСТВ. КП 60.15.2,5-6 МАТЕРИАЛЫ БЕТОН ЯЧЕИСТЫЙ М35	1	2.22М3						
							2											
				A4				1	1.030.1-1.1-2 05-06		1							
							2											
												ЛИСТ		5				

ИНВ № ПОДЛ	ПОДПИСЬ И ДАТА	ВЗАИМ №	ЭПВЦ Киев ЗНИИЭП	ОПЕРАТОР ТЛП КОРТ	СКАЛА Всеслава	ФОРМА	ЗОНА	ПОЗ.	ОБОЗНАЧЕНИЕ	НАИМЕНОВАНИЕ	КОП	ПРИМЕ ЧАНИЕ	ИНВ № ПОДЛ	ПОДПИСЬ И ДАТА	ВЗАИМ №	ЛИСТ		
																6	6	
				A4				1	1.030.1-1.1-2 05-07	СВОРОЧНЫЕ ЕДИНИЦЫ КАРКАС ПРОСТРАНСТВ. КП 60.15.2,5-6 МАТЕРИАЛЫ БЕТОН ЯЧЕИСТЫЙ М35	1	2.22М3						
							2			1.030.1-1.1-1 06-19 ПС 60.15.3,0-3.Я- СВОРОЧНЫЕ ЕДИНИЦЫ КАРКАС ПРОСТРАНСТВ. КП 60.15.3,0-3 МАТЕРИАЛЫ БЕТОН ЯЧЕИСТЫЙ М35	1	2.66М3						
				A4				1	1.030.1-1.1-2 05-08	1.030.1-1.1-1 06-20 ПС 60.15.3,0-6.Я- СВОРОЧНЫЕ ЕДИНИЦЫ КАРКАС ПРОСТРАНСТВ. КП 60.15.3,0-6 МАТЕРИАЛЫ БЕТОН ЯЧЕИСТЫЙ М35	1	2.66М3						
							2											
				A4				1	1.030.1-1.1-2 05-09		1							
							2											
												ЛИСТ		6				

СКЛАД  
ОПЕРАТОР  
ЭПВЦ  
Киев ЗНИИЭП  
ТЛП КОРТ



ВИД А



ОБОЗНАЧЕНИЕ	МАРКА	В, ММ	МАССА, Т
1.030.1-1.1-1 06	ПС 60.15.2,0-2.П-	200	2.76
-01	ПС 60.15.2,0-3.П-	200	2.77
-02	ПС 60.15.2,0-4.П-	200	2.78
-03	ПС 60.15.2,0-6.П-	200	2.82
-04	ПС 60.15.2,5-2.П-	250	3.39
-05	ПС 60.15.2,5-5.П-	250	3.40
-06	ПС 60.15.2,5-6.П-	250	3.41
-07	ПС 60.15.3,0-3.П-	300	4.01
-08	ПС 60.15.3,0-6.П-	300	4.02
-09	ПС 60.15.3,5-6.П-	350	4.66
-10	ПС 60.15.4,0-6.П-	400	5.29
-11	ПС 60.15.2,0-2.Я-	200	1.80
-12	ПС 60.15.2,0-3.Я-	200	1.81
-13	ПС 60.15.2,0-4.Я-	200	1.82
-14	ПС 60.15.2,0-5.Я-	200	1.84
-15	ПС 60.15.2,0-6.Я-	200	1.86
-16	ПС 60.15.2,5-2.Я-	250	2.25
-17	ПС 60.15.2,5-5.Я-	250	2.26
-18	ПС 60.15.2,5-6.Я-	250	2.27
-19	ПС 60.15.3,0-3.Я-	300	2.69
-20	ПС 60.15.3,0-6.Я-	300	2.70

УЗЛЫ 1 И 3 СМ. 1.030.1-1.1-1 00 Д1, ЛИСТ 1

ИНВ № ПОДЛ  
ПОДПИСЬ И ДАТА  
ВЗАМ ИНВ №

			<b>1.030.1-1.1-1 06СБ</b>		
			ПАНЕЛЬ ПС 60.15		СТАДИЯ
			СБОРОЧНЫЙ ЧЕРТЕЖ		МАССА
					МАСШТАБ
НАЧ.ОТД.	БОРИСЕНКО	<i>[Signature]</i>			Р
Н.КОНТР.	МАЛАЧЕВСКИЙ	<i>[Signature]</i>			СМ
ГЛ.СПЕЦ.	КОВАЛОЧУК	<i>[Signature]</i>			ТАБЛ
ПРОВЕРИЛ	ЯКИМЧУК	<i>[Signature]</i>			ЛИСТ
РАЗРАБ.	ЯРЕМЧИШИН	<i>[Signature]</i>			ЛИСТОВ 1
			ГОСГРАЖДАНСТРОЙ КиевЗНИИЭП		

СКЛАД		ОПЕРАТОР		ЭПВЦ		ОБОЗНАЧЕНИЕ	НАИМЕНОВАНИЕ	КОЛ	ПРИМЕЧАНИЕ
ФОРМАТ	ЗОНА	ПОЗ	ТЛП	КОРТ	КиевЗНИИЭП				
А3						1.030.1-1.1-1 07СВ	ДОКУМЕНТАЦИЯ		
А3						1.030.1-1.1-1 00Д1	СБОРОЧНЫЙ ЧЕРТЕЖ		
А3						1.030.1-1.1-1 00РС	УЗЛЫ ОПАЛУБОЧНЫЕ		
А3						1.030.1-1.1-1 00ТО	ВЕДОМОСТЬ РАСХОДА СТАЛИ НА ЭЛЕМЕНТ ТЕХНИЧЕСКОЕ ОПИСАНИЕ		
						ПЕРЕМЕННЫЕ ДАННЫЕ	ДЛЯ ИСПОЛНЕНИЙ:		
						1.030.1-1.1-1 07 ПС 60.18.2,0-1.Л-	СБОРОЧНЫЕ ЕДИНИЦЫ		
А4	1	1.030.1-1.1-2 05-12				КАРКАС ПРОСТРАНСТВ. КП 60.18.2,0-1	КАРКАС ПРОСТРАНСТВ. КП 60.18.2,0-1	1	
						МАТЕРИАЛЫ	МАТЕРИАЛЫ		
						БЕТОН ЛЕГКИЙ М50	БЕТОН ЛЕГКИЙ М50	1.76М3	
						РАСТВОР ЦЕМЕНТНЫЙ М100	РАСТВОР ЦЕМЕНТНЫЙ М100	0.21М3	
						РАСТВОР ЦЕМЕНТНЫЙ М50	РАСТВОР ЦЕМЕНТНЫЙ М50	0.16М3	
						1.030.1-1.1-1 07-01 ПС 60.18.2,0-3.Л-	СБОРОЧНЫЕ ЕДИНИЦЫ		
А4	1	1.030.1-1.1-2 05-13				КАРКАС ПРОСТРАНСТВ. КП 60.18.2,0-3	КАРКАС ПРОСТРАНСТВ. КП 60.18.2,0-3	1	
						МАТЕРИАЛЫ	МАТЕРИАЛЫ		
						БЕТОН ЛЕГКИЙ М50	БЕТОН ЛЕГКИЙ М50	1.76М3	
						РАСТВОР ЦЕМЕНТНЫЙ М100	РАСТВОР ЦЕМЕНТНЫЙ М100	0.21М3	
						РАСТВОР ЦЕМЕНТНЫЙ М50	РАСТВОР ЦЕМЕНТНЫЙ М50	0.16М3	
						1.030.1-1.1-1 07-02 ПС 60.18.2,0-4.Л-	СБОРОЧНЫЕ ЕДИНИЦЫ		
А4	1	1.030.1-1.1-2 05-14				КАРКАС ПРОСТРАНСТВ. КП 60.18.2,0-4	КАРКАС ПРОСТРАНСТВ. КП 60.18.2,0-4	1	
						1.030.1-1.1-1 07			
ИНВ.№ ПОДЛ.	НАЧ.ОТД.	БОРИСЕНКО	ПОДПИСЬ И ДАТА	ВЗАИМ.ИНВ.№	СТАДИЯ	ЛИСТ	ЛИСТОВ	ПАНЕЛЬ	
	Н.КОНТР.	МАЛАЧЕВСКИЙ			Р	1	9	ПС 60.18, ПС 60.21	
	П.СПЕЦ.	КОБАЛЬЧУК			ГОСГРАЖДАНСТРОИ			КиевЗНИИЭП	
	ПРОВЕРИЛ	ЯКИМЧУК							
	РАЗРАБ.	ЯРЕМЧИШИН							

ФОРМАТ А 4

СКЛАД		ОПЕРАТОР		ЭПВЦ		ОБОЗНАЧЕНИЕ	НАИМЕНОВАНИЕ	КОЛ	ПРИМЕЧАНИЕ
ФОРМАТ	ЗОНА	ПОЗ	ТЛП	КОРТ	КиевЗНИИЭП				
						2	МАТЕРИАЛЫ		
						3	БЕТОН ЛЕГКИЙ М50	1.76М3	
						4	РАСТВОР ЦЕМЕНТНЫЙ М100	0.21М3	
							РАСТВОР ЦЕМЕНТНЫЙ М50	0.16М3	
							1.030.1-1.1-1 07-03 ПС 60.18.2,0-5.Л-		
							СБОРОЧНЫЕ ЕДИНИЦЫ		
А4	1	1.030.1-1.1-2 05-15				КАРКАС ПРОСТРАНСТВ. КП 60.18.2,0-5	КАРКАС ПРОСТРАНСТВ. КП 60.18.2,0-5	1	
						МАТЕРИАЛЫ	МАТЕРИАЛЫ		
						2	БЕТОН ЛЕГКИЙ М50	1.76М3	
						3	РАСТВОР ЦЕМЕНТНЫЙ М100	0.21М3	
						4	РАСТВОР ЦЕМЕНТНЫЙ М50	0.16М3	
							1.030.1-1.1-1 07-04 ПС 60.18.2,0-6.Л-		
							СБОРОЧНЫЕ ЕДИНИЦЫ		
А4	1	1.030.1-1.1-2 05-16				КАРКАС ПРОСТРАНСТВ. КП 60.18.2,0-6	КАРКАС ПРОСТРАНСТВ. КП 60.18.2,0-6	1	
						МАТЕРИАЛЫ	МАТЕРИАЛЫ		
						2	БЕТОН ЛЕГКИЙ М50	1.76М3	
						3	РАСТВОР ЦЕМЕНТНЫЙ М100	0.21М3	
						4	РАСТВОР ЦЕМЕНТНЫЙ М50	0.16М3	
							1.030.1-1.1-1 07-05 ПС 60.18.2,5-2.Л-		
							СБОРОЧНЫЕ ЕДИНИЦЫ		
А4	1	1.030.1-1.1-2 05-17				КАРКАС ПРОСТРАНСТВ. КП 60.18.2,5-2	КАРКАС ПРОСТРАНСТВ. КП 60.18.2,5-2	1	
						МАТЕРИАЛЫ	МАТЕРИАЛЫ		
						2	БЕТОН ЛЕГКИЙ М50	2.29М3	
						3	РАСТВОР ЦЕМЕНТНЫЙ М100	0.21М3	
						4	РАСТВОР ЦЕМЕНТНЫЙ М50	0.16М3	
							1.030.1-1.1-1 07-06 ПС 60.18.2,5-4.Л-		
ИНВ.№ ПОДЛ.	ПОДПИСЬ И ДАТА	ВЗАИМ.ИНВ.№	1.030.1-1.1-1 07		ЛИСТ		2		

19944-01 48

ФОРМАТ А 4

ИНВ. № ПОДЛ.	ПОДПИСЬ И ДАТА	ВЗАИМ. №	ЭПВЦ Киев ЗНИИЭП	ОПЕРАТОР ТЛП КОРТ	СКАЛА ВСТ	ФОРМАТ	ЗОНА	ПОЗ.	ОБОЗНАЧЕНИЕ	НАИМЕНОВАНИЕ	КОЛ.	ПРИМЕЧАНИЕ	ЛИСТ	
														3
									1.030.1-1.1-2 05-18	СБОРОЧНЫЕ ЕДИНИЦЫ КАРКАС ПРОСТРАНСТВ. КП 60.18.2,5-4  МАТЕРИАЛЫ БЕТОН ЛЕГКИЙ М50 РАСТВОР ЦЕМЕНТНЫЙ М100 РАСТВОР ЦЕМЕНТНЫЙ М50  1.030.1-1.1-1 07-07 ПС 60.18.2,5-6.Л-  СБОРОЧНЫЕ ЕДИНИЦЫ КАРКАС ПРОСТРАНСТВ. КП 60.18.2,5-6  МАТЕРИАЛЫ БЕТОН ЛЕГКИЙ М50 РАСТВОР ЦЕМЕНТНЫЙ М100 РАСТВОР ЦЕМЕНТНЫЙ М50  1.030.1-1.1-1 07-08 ПС 60.18.3,0-2.Л-  СБОРОЧНЫЕ ЕДИНИЦЫ КАРКАС ПРОСТРАНСТВ. КП 60.18.3,0-2  МАТЕРИАЛЫ БЕТОН ЛЕГКИЙ М50 РАСТВОР ЦЕМЕНТНЫЙ М100 РАСТВОР ЦЕМЕНТНЫЙ М50  1.030.1-1.1-1 07-09 ПС 60.18.3,0-6.Л-  СБОРОЧНЫЕ ЕДИНИЦЫ КАРКАС ПРОСТРАНСТВ. КП 60.18.3,0-6  МАТЕРИАЛЫ БЕТОН ЛЕГКИЙ М50 РАСТВОР ЦЕМЕНТНЫЙ М100 РАСТВОР ЦЕМЕНТНЫЙ М50	1	2.29М3 0.21М3 0.16М3		
								1.030.1-1.1-2 05-19	СБОРОЧНЫЕ ЕДИНИЦЫ КАРКАС ПРОСТРАНСТВ. КП 60.18.2,5-6  МАТЕРИАЛЫ БЕТОН ЛЕГКИЙ М50 РАСТВОР ЦЕМЕНТНЫЙ М100 РАСТВОР ЦЕМЕНТНЫЙ М50  1.030.1-1.1-1 07-08 ПС 60.18.3,0-2.Л-  СБОРОЧНЫЕ ЕДИНИЦЫ КАРКАС ПРОСТРАНСТВ. КП 60.18.3,0-2  МАТЕРИАЛЫ БЕТОН ЛЕГКИЙ М50 РАСТВОР ЦЕМЕНТНЫЙ М100 РАСТВОР ЦЕМЕНТНЫЙ М50	1	2.29М3 0.21М3 0.16М3			
								1.030.1-1.1-2 05-20	СБОРОЧНЫЕ ЕДИНИЦЫ КАРКАС ПРОСТРАНСТВ. КП 60.18.3,0-2  МАТЕРИАЛЫ БЕТОН ЛЕГКИЙ М50 РАСТВОР ЦЕМЕНТНЫЙ М100 РАСТВОР ЦЕМЕНТНЫЙ М50  1.030.1-1.1-1 07-09 ПС 60.18.3,0-6.Л-  СБОРОЧНЫЕ ЕДИНИЦЫ КАРКАС ПРОСТРАНСТВ. КП 60.18.3,0-6  МАТЕРИАЛЫ БЕТОН ЛЕГКИЙ М50 РАСТВОР ЦЕМЕНТНЫЙ М100 РАСТВОР ЦЕМЕНТНЫЙ М50	1	2.83М3 0.21М3 0.16М3			
								1.030.1-1.1-2 05-21	СБОРОЧНЫЕ ЕДИНИЦЫ КАРКАС ПРОСТРАНСТВ. КП 60.18.3,0-6  МАТЕРИАЛЫ БЕТОН ЛЕГКИЙ М50 РАСТВОР ЦЕМЕНТНЫЙ М100 РАСТВОР ЦЕМЕНТНЫЙ М50	1	2.83М3 0.21М3 0.16М3			
									1.030.1-1.1-1 07			3		

ИНВ. № ПОДЛ.	ПОДПИСЬ И ДАТА	ВЗАИМ. №	ЭПВЦ Киев ЗНИИЭП	ОПЕРАТОР ТЛП КОРТ	СКАЛА ВСТ	ФОРМАТ	ЗОНА	ПОЗ.	ОБОЗНАЧЕНИЕ	НАИМЕНОВАНИЕ	КОЛ.	ПРИМЕЧАНИЕ	ЛИСТ	
														3
									1.030.1-1.1-2 05-22	СБОРОЧНЫЕ ЕДИНИЦЫ КАРКАС ПРОСТРАНСТВ. КП 60.18.3,5-6  МАТЕРИАЛЫ БЕТОН ЛЕГКИЙ М50 РАСТВОР ЦЕМЕНТНЫЙ М100 РАСТВОР ЦЕМЕНТНЫЙ М50  1.030.1-1.1-1 07-11 ПС 60.18.4,0-6.Л-  СБОРОЧНЫЕ ЕДИНИЦЫ КАРКАС ПРОСТРАНСТВ. КП 60.18.4,0-6  МАТЕРИАЛЫ БЕТОН ЛЕГКИЙ М50 РАСТВОР ЦЕМЕНТНЫЙ М100 РАСТВОР ЦЕМЕНТНЫЙ М50  1.030.1-1.1-1 07-12 ПС 60.21.2,5-1.Л-  СБОРОЧНЫЕ ЕДИНИЦЫ КАРКАС ПРОСТРАНСТВ. КП 60.21.2,5-1  МАТЕРИАЛЫ БЕТОН ЛЕГКИЙ М50 РАСТВОР ЦЕМЕНТНЫЙ М100 РАСТВОР ЦЕМЕНТНЫЙ М50  1.030.1-1.1-1 07-13 ПС 60.21.2,5-1.Л-  СБОРОЧНЫЕ ЕДИНИЦЫ КАРКАС ПРОСТРАНСТВ. КП 60.21.2,5-4  МАТЕРИАЛЫ	1	3.36М3 0.21М3 0.16М3		
								1.030.1-1.1-2 05-23	СБОРОЧНЫЕ ЕДИНИЦЫ КАРКАС ПРОСТРАНСТВ. КП 60.18.4,0-6  МАТЕРИАЛЫ БЕТОН ЛЕГКИЙ М50 РАСТВОР ЦЕМЕНТНЫЙ М100 РАСТВОР ЦЕМЕНТНЫЙ М50  1.030.1-1.1-1 07-12 ПС 60.21.2,5-1.Л-  СБОРОЧНЫЕ ЕДИНИЦЫ КАРКАС ПРОСТРАНСТВ. КП 60.21.2,5-1  МАТЕРИАЛЫ БЕТОН ЛЕГКИЙ М50 РАСТВОР ЦЕМЕНТНЫЙ М100 РАСТВОР ЦЕМЕНТНЫЙ М50  1.030.1-1.1-1 07-13 ПС 60.21.2,5-1.Л-  СБОРОЧНЫЕ ЕДИНИЦЫ КАРКАС ПРОСТРАНСТВ. КП 60.21.2,5-4  МАТЕРИАЛЫ	1	3.90М3 0.21М3 0.16М3			
								1.030.1-1.1-2 05-24	СБОРОЧНЫЕ ЕДИНИЦЫ КАРКАС ПРОСТРАНСТВ. КП 60.21.2,5-1  МАТЕРИАЛЫ БЕТОН ЛЕГКИЙ М50 РАСТВОР ЦЕМЕНТНЫЙ М100 РАСТВОР ЦЕМЕНТНЫЙ М50  1.030.1-1.1-1 07-13 ПС 60.21.2,5-1.Л-  СБОРОЧНЫЕ ЕДИНИЦЫ КАРКАС ПРОСТРАНСТВ. КП 60.21.2,5-4  МАТЕРИАЛЫ	1	2.68М3 0.25М3 0.19М3			
								1.030.1-1.1-2 05-25	СБОРОЧНЫЕ ЕДИНИЦЫ КАРКАС ПРОСТРАНСТВ. КП 60.21.2,5-4  МАТЕРИАЛЫ	1				
									1.030.1-1.1-1 07			4		

ИНВ №ПОДЛ	ПОДПИСЬ И ДАТА	ВЗАИМ ИНВ №	ЭПВЦ Киев ЗНИИЭП			ОПЕРАТОР ТЛП КОРТ	СКАЛА ВЭСКО	ФОРМАТ ЗОНА ПОЗ.	ОБОЗНАЧЕНИЕ	НАИМЕНОВАНИЕ	КОЛ	ПРИМЕ ЧАНИЕ
			ЭПВЦ	ОПЕРАТОР	СКАЛА							
			A4	1	1.030.1-1.1-2 05-26	1	1.030.1-1.1-1 07-14 ПС 60.21.2,5-6.Л- СВОРОЧНЫЕ ЕДИНИЦЫ КАРКАС ПРОСТРАНСТВ. КП 60.21.2,5-6 МАТЕРИАЛЫ БЕТОН ЛЕГКИЙ М50 РАСТВОР ЦЕМЕНТНЫЙ М100 РАСТВОР ЦЕМЕНТНЫЙ М50	1	2.68М3 0.25М3 0.19М3			
			A4	1	1.030.1-1.1-2 05-27	1	1.030.1-1.1-1 07-15 ПС 60.21.3,0-2.Л- СВОРОЧНЫЕ ЕДИНИЦЫ КАРКАС ПРОСТРАНСТВ. КП 60.21.3,0-2 МАТЕРИАЛЫ БЕТОН ЛЕГКИЙ М50 РАСТВОР ЦЕМЕНТНЫЙ М100 РАСТВОР ЦЕМЕНТНЫЙ М50	1	2.68М3 0.25М3 0.19М3			
			A4	1	1.030.1-1.1-2 05-28	1	1.030.1-1.1-1 07-16 ПС 60.21.3,0-5.Л- СВОРОЧНЫЕ ЕДИНИЦЫ КАРКАС ПРОСТРАНСТВ. КП 60.21.3,0-5 МАТЕРИАЛЫ БЕТОН ЛЕГКИЙ М50 РАСТВОР ЦЕМЕНТНЫЙ М100 РАСТВОР ЦЕМЕНТНЫЙ М50	1	3.30М3 0.25М3 0.19М3			
			A4	1	1.030.1-1.1-2 05-29	1	1.030.1-1.1-1 07-17 ПС 60.21.3,0-6.Л- СВОРОЧНЫЕ ЕДИНИЦЫ	1	3.30М3 0.25М3 0.19М3			
1.030.1-1.1-1 07											ЛИСТ	5

ИНВ №ПОДЛ	ПОДПИСЬ И ДАТА	ВЗАИМ ИНВ №	ЭПВЦ Киев ЗНИИЭП			ОПЕРАТОР ТЛП КОРТ	СКАЛА ВЭСКО	ФОРМАТ ЗОНА ПОЗ.	ОБОЗНАЧЕНИЕ	НАИМЕНОВАНИЕ	КОЛ	ПРИМЕ ЧАНИЕ
			ЭПВЦ	ОПЕРАТОР	СКАЛА							
			A4	1	1.030.1-1.1-2 05-30	1	1.030.1-1.1-2 05-30	1	КАРКАС ПРОСТРАНСТВ. КП 60.21.3,0-6 МАТЕРИАЛЫ БЕТОН ЛЕГКИЙ М50 РАСТВОР ЦЕМЕНТНЫЙ М100 РАСТВОР ЦЕМЕНТНЫЙ М50	1	3.30М3 0.25М3 0.19М3	
			A4	1	1.030.1-1.1-2 05-31	1	1.030.1-1.1-2 05-31	1	1.030.1-1.1-1 07-19 ПС 60.21.4,0-6.Л- СВОРОЧНЫЕ ЕДИНИЦЫ КАРКАС ПРОСТРАНСТВ. КП 60.21.4,0-6 МАТЕРИАЛЫ БЕТОН ЛЕГКИЙ М50 РАСТВОР ЦЕМЕНТНЫЙ М100 РАСТВОР ЦЕМЕНТНЫЙ М50	1	3.93М3 0.25М3 0.19М3	
			A4	1	1.030.1-1.1-2 05-12	1	1.030.1-1.1-2 05-12	1	1.030.1-1.1-1 07-20 ПС 60.18.2,0-1.Я- СВОРОЧНЫЕ ЕДИНИЦЫ КАРКАС ПРОСТРАНСТВ. КП 60.18.2,0-1 МАТЕРИАЛЫ БЕТОН ЯЧЕБИСТЫЙ М35	1	2.13М3	
			A4	1	1.030.1-1.1-2 05-29	1	1.030.1-1.1-1 07-21 ПС 60.18.2,0-3.Я-	1	КАРКАС ПРОСТРАНСТВ. КП 60.21.3,0-6	1		
1.030.1-1.1-1 07											ЛИСТ	6

СКЛАД ОПЕРАТОР ТЛП КОРТ ЭПВЦ Киев ЗНИИЭП	ФОРМАТ	ЗОНА	ПОЗ.	ОБОЗНАЧЕНИЕ	НАИМЕНОВАНИЕ	КОЛ	ПРИМЕЧАНИЕ	ЛИСТ
А4			1	1.030.1-1.1-2 05-13	СБОРОЧНЫЕ ЕДИНИЦЫ КАРКАС ПРОСТРАНСТВ. КП 60.18.2,0-3	1		7
			2		МАТЕРИАЛЫ БЕТОН ЯЧЕИСТЫЙ М35	2.13М3		
А4			1	1.030.1-1.1-2 05-14	1.030.1-1.1-1 07-22 ПС 60.18.2,0-4.Я-	1		7
			2		СБОРОЧНЫЕ ЕДИНИЦЫ КАРКАС ПРОСТРАНСТВ. КП 60.18.2,0-4	2.13М3		
А4			1	1.030.1-1.1-2 05-15	1.030.1-1.1-1 07-23 ПС 60.18.2,0-5.Я-	1		7
			2		СБОРОЧНЫЕ ЕДИНИЦЫ КАРКАС ПРОСТРАНСТВ. КП 60.18.2,0-5	2.13М3		
А4			1	1.030.1-1.1-2 05-16	1.030.1-1.1-1 07-24 ПС 60.18.2,0-6.Я-	1		7
			2		СБОРОЧНЫЕ ЕДИНИЦЫ КАРКАС ПРОСТРАНСТВ. КП 60.18.2,0-6	2.13М3		
							1.030.1-1.1-1 07	7

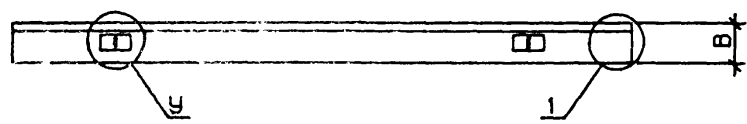
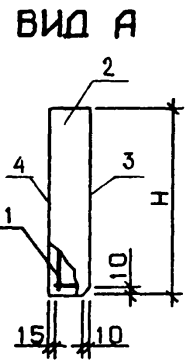
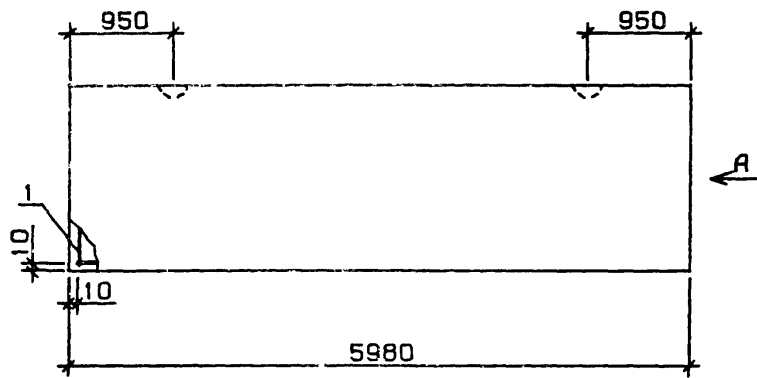
СКЛАД ОПЕРАТОР ТЛП КОРТ ЭПВЦ Киев ЗНИИЭП	ФОРМАТ	ЗОНА	ПОЗ.	ОБОЗНАЧЕНИЕ	НАИМЕНОВАНИЕ	КОЛ	ПРИМЕЧАНИЕ	ЛИСТ
А4			1	1.030.1-1.1-2 05-17	КАРКАС ПРОСТРАНСТВ. КП 60.18.2,5-2	1		8
			2		МАТЕРИАЛЫ БЕТОН ЯЧЕИСТЫЙ М35	2.67М3		
А4			1	1.030.1-1.1-2 05-18	1.030.1-1.1-1 07-26 ПС 60.18.2,5-4.Я-	1		8
			2		СБОРОЧНЫЕ ЕДИНИЦЫ КАРКАС ПРОСТРАНСТВ. КП 60.18.2,5-4	2.67М3		
А4			1	1.030.1-1.1-2 05-19	1.030.1-1.1-1 07-27 ПС 60.18.2,5-6.Я-	1		8
			2		СБОРОЧНЫЕ ЕДИНИЦЫ КАРКАС ПРОСТРАНСТВ. КП 60.18.2,5-6	2.67М3		
А4			1	1.030.1-1.1-2 05-20	1.030.1-1.1-1 07-28 ПС 60.18.3,0-2.Я-	1		8
			2		СБОРОЧНЫЕ ЕДИНИЦЫ КАРКАС ПРОСТРАНСТВ. КП 60.18.3,0-2	2.20М3		
А4			1	1.030.1-1.1-2 05-21	1.030.1-1.1-1 07-29 ПС 60.18.3,0-6.Я-	1		8
			2		СБОРОЧНЫЕ ЕДИНИЦЫ КАРКАС ПРОСТРАНСТВ. КП 60.18.3,0-6	1		
							1.030.1-1.1-1 07	8



И-В №ПОДЛ	ПОДПИСЬ И ДАТА	ВЗАМ ИНВ №	ЭПВЦ Киев ЗНИИЭП	ОПЕРАТОР ТЛП КОРТ	СКАЛА ВСК	ФОРМАТ	ЗОНА	ПОЗ.	ОБОЗНАЧЕНИЕ	НАИМЕНОВАНИЕ	КОЛ	ПРИМЕЧАНИЕ
						2		МАТЕРИАЛЫ БЕТОН ЯЧЕИСТЫЙ М35	3.20м3			
1.030.1-1.1-1 07										ЛИСТ	9	

И-В №ПОДЛ	ПОДПИСЬ И ДАТА	ВЗАМ ИНВ №	ЭПВЦ Киев ЗНИИЭП	ОПЕРАТОР ТЛП КОРТ	ФОРМАТ	ЗОНА	ПОЗ.	ОБОЗНАЧЕНИЕ	НАИМЕНОВАНИЕ	КОЛ	ПРИМЕЧАНИЕ
										ЛИСТ	

ЭПВЦ ОПЕРАТОР ОКАЛА  
КиевЗНИИЭП ТЛП КОРТ



ОБОЗНАЧЕНИЕ	МАРКА	Н, ММ	В, ММ	У	МАССА, Т
1.030.1-1.1-1 07	ПС 60.18.2,0-1.П-	1785	200	3	3.32
-01	ПС 60.18.2,0-3.П-	1785	200	3	3.33
-02	ПС 60.18.2,0-4.П-	1785	200	3	3.34
-03	ПС 60.18.2,0-5.П-	1785	200	3	3.36
-04	ПС 60.18.2,0-6.П-	1785	200	3	3.36
-05	ПС 60.18.2,5-2.П-	1785	250	3	4.07
-06	ПС 60.18.2,5-4.П-	1785	250	3	4.09
-07	ПС 60.18.2,5-6.П-	1785	250	3	4.10
-08	ПС 60.18.3,0-2.П-	1785	300	3	4.83
-09	ПС 60.18.3,0-6.П-	1785	300	3	4.84
-10	ПС 60.18.3,5-6.П-	1785	350	3	5.60
-11	ПС 60.18.4,0-6.П-	1785	400	4	6.36
-12	ПС 60.21.2,5-1.П-	2085	250	3	4.75
-13	ПС 60.21.2,5-4.П-	2085	250	3	4.76
-14	ПС 60.21.2,5-6.П-	2085	250	3	4.78
-15	ПС 60.21.3,0-2.П-	2085	300	3	5.64
-16	ПС 60.21.3,0-5.П-	2085	300	3	5.65
-17	ПС 60.21.3,0-6.П-	2085	300	3	5.67
-18	ПС 60.21.3,5-6.П-	2085	350	4	6.54
-19	ПС 60.21.4,0-6.П-	2085	400	4	7.42
-20	ПС 60.18.2,0-1.Я-	1785	200	3	2.16
-21	ПС 60.18.2,0-3.Я-	1785	200	3	2.18
-22	ПС 60.18.2,0-4.Я-	1785	200	3	2.19
-23	ПС 60.18.2,0-5.Я-	1785	200	3	2.21
-24	ПС 60.18.2,0-6.Я-	1785	200	3	2.24
-25	ПС 60.18.2,5-2.Я-	1785	250	3	2.70
-26	ПС 60.18.2,5-4.Я-	1785	250	3	2.72
-27	ПС 60.18.2,5-6.Я-	1785	250	3	2.73
-28	ПС 60.18.3,0-2.Я-	1785	300	3	3.23
-29	ПС 60.18.3,0-6.Я-	1785	300	3	3.24

УЗЛЫ 3 И 4, ЗАМАРКИРОВАННЫЕ НА ЧЕРТЕЖЕ  
БУКВОЙ У, И УЗЕЛ 1 - СМ. 1.030.1-1.1-1 0001, ЛИСТЫ 1,2

Инв. № ПОДЛ. ПОДПИСЬ И ДАТА ВЗАМ. ИНВ. №

1.030.1-1.1-1 0706					
ПАНЕЛЬ			СТАДИЯ	МАССА	МАСШТАБ
ПС 60.18, ПС 60.21			Р	СМ	
СБОРОЧНЫЙ ЧЕРТЕЖ			ТАБЛ		
			ЛИСТ	ЛИСТОВ 1	
			ГОСГРАЖДАНСТРОИ		
			КиевЗНИИЭП		
НАЧ.ОТД.	БОРИСЕНКО	<i>[Signature]</i>			
НКОНТР.	МАЛАЧЕВСКИЙ	<i>[Signature]</i>			
ГЛ.СПЕЦ.	КОБАЛЬЧУК	<i>[Signature]</i>			
ПРОВЕРИЛ	ЯКИМЧУК	<i>[Signature]</i>			
РАЗРАБ.	ЯРЕМЧИШИН	<i>[Signature]</i>			

ИНВ № ПОДЛ	ПОДПИСЬ И ДАТА	ВЗАИМ. №	ОБЪЕКТ	ПОЗ	ЗОНА	ФОРМАТ	СКЛАД	ОБОЗНАЧЕНИЕ	НАИМЕНОВАНИЕ	КОП	ПРИМЕЧАНИЕ	СТАДИЯ			ЛИСТ	ЛИСТОВ
												Р	1	5		
			ДОКУМЕНТАЦИЯ													
			СБОРОЧНЫЙ ЧЕРТЕЖ													
			УЗЛЫ ОПАЛУБОВЧНЫЕ													
			ВЕДОМОСТЬ РАСХОДА													
			СТАЛИ НА ЭЛЕМЕНТ													
			ТЕХНИЧЕСКОЕ ОПИСАНИЕ													
			ПЕРЕМЕННЫЕ ДАННЫЕ													
			ДЛЯ ИСПОЛНЕНИЙ:													
			1.030.1-1.1-1 08													
			ПС 72.9.2,5-4.Л-													
			СБОРОЧНЫЕ ЕДИНИЦЫ													
			КАРКАС ПРОСТРАНСТВ.													
			КП 72.9.2,5-4													
			МАТЕРИАЛЫ													
			БЕТОН ЛЕГКИЙ М50										1.37М3			
			РАСТВОР ЦЕМЕНТНЫЙ М100										0.13М3			
			РАСТВОР ЦЕМЕНТНЫЙ М50										0.10М3			
			1.030.1-1.1-1 08-01													
			ПС 72.9.2,5-5.Л-													
			СБОРОЧНЫЕ ЕДИНИЦЫ													
			КАРКАС ПРОСТРАНСТВ.													
			КП 72.9.2,5-5													
			МАТЕРИАЛЫ													
			БЕТОН ЛЕГКИЙ М50										1.37М3			
			РАСТВОР ЦЕМЕНТНЫЙ М100										0.13М3			
			РАСТВОР ЦЕМЕНТНЫЙ М50										0.10М3			
			1.030.1-1.1-1 08-02													
			ПС 72.9.2,5-6.Л-													
			СБОРОЧНЫЕ ЕДИНИЦЫ													
			КАРКАС ПРОСТРАНСТВ.													
			КП 72.9.2,5-6													
			1.030.1-1.1-1 08													
			ПАНЕЛЬ													
			ПС 72.9, ПС 72.12													
			ГОСГРАЖДАНСТРОЙ													
			КиевЗНИИЭП													

ИНВ № ПОДЛ	ПОДПИСЬ И ДАТА	ВЗАИМ. №	ОБЪЕКТ	ПОЗ	ЗОНА	ФОРМАТ	СКЛАД	ОБОЗНАЧЕНИЕ	НАИМЕНОВАНИЕ	КОП	ПРИМЕЧАНИЕ	СТАДИЯ			ЛИСТ
												Р	1	5	
			МАТЕРИАЛЫ												
			БЕТОН ЛЕГКИЙ М50										1.37М3		
			РАСТВОР ЦЕМЕНТНЫЙ М100										0.13М3		
			РАСТВОР ЦЕМЕНТНЫЙ М50										0.10М3		
			1.030.1-1.1-1 08-03												
			ПС 72.9.3,0-5.Л-												
			СБОРОЧНЫЕ ЕДИНИЦЫ												
			КАРКАС ПРОСТРАНСТВ.												
			КП 72.9.3,0-5										1		
			МАТЕРИАЛЫ												
			БЕТОН ЛЕГКИЙ М50										1.68М3		
			РАСТВОР ЦЕМЕНТНЫЙ М100										0.13М3		
			РАСТВОР ЦЕМЕНТНЫЙ М50										0.10М3		
			1.030.1-1.1-1 08-04												
			ПС 72.9.3,0-6.Л-												
			СБОРОЧНЫЕ ЕДИНИЦЫ												
			КАРКАС ПРОСТРАНСТВ.												
			КП 72.9.3,0-6										1		
			МАТЕРИАЛЫ												
			БЕТОН ЛЕГКИЙ М50										1.68М3		
			РАСТВОР ЦЕМЕНТНЫЙ М100										0.13М3		
			РАСТВОР ЦЕМЕНТНЫЙ М50										0.10М3		
			1.030.1-1.1-1 08-05												
			ПС 72.9.3,5-6.Л-												
			СБОРОЧНЫЕ ЕДИНИЦЫ												
			КАРКАС ПРОСТРАНСТВ.												
			КП 72.9.3,5-6										1		
			МАТЕРИАЛЫ												
			БЕТОН ЛЕГКИЙ М50										2.00М3		
			РАСТВОР ЦЕМЕНТНЫЙ М100										0.13М3		
			РАСТВОР ЦЕМЕНТНЫЙ М50										0.10М3		
			1.030.1-1.1-1 08-06												
			ПС 72.9.4,0-6.Л-												
			1.030.1-1.1-1 08												
			ГОСГРАЖДАНСТРОЙ												
			КиевЗНИИЭП												

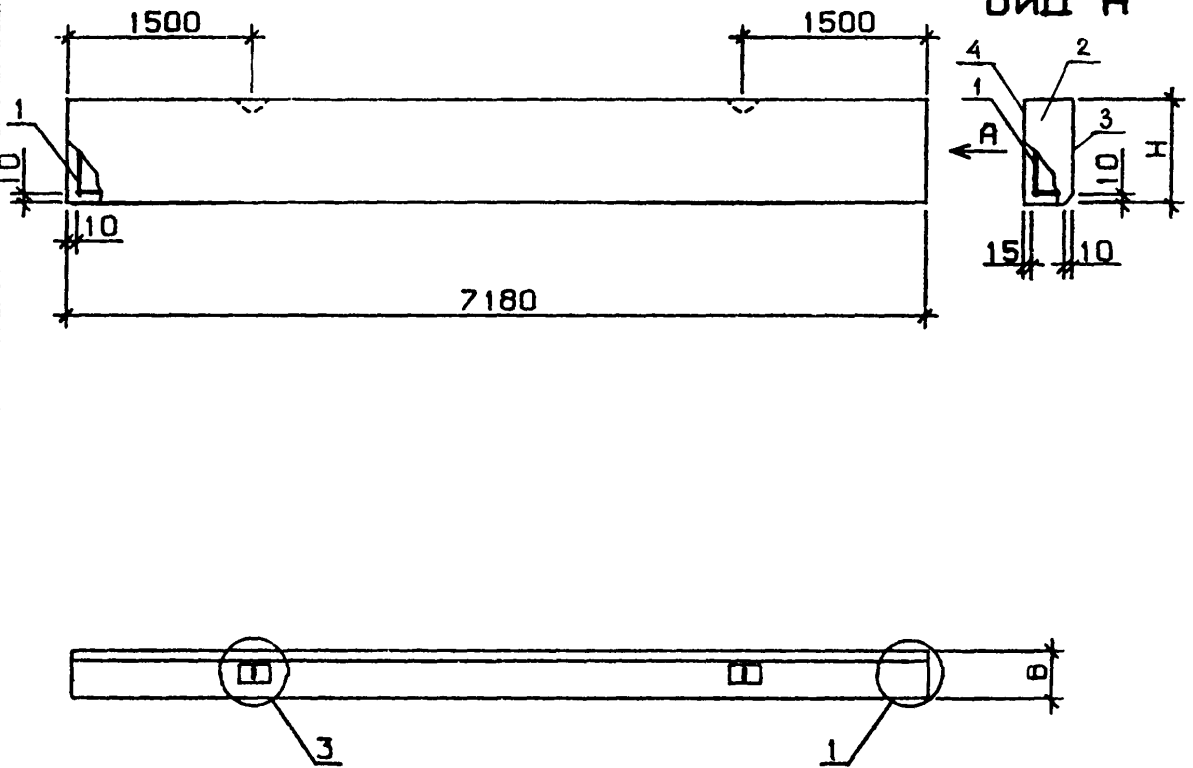
И-В №ПОДП	ПОДПИСЬ И ДАТА	ВЗАМ ИМВ №	ЭПВЦ Киев ЗНИИЭП			ОПЕРАТОР ТПП КОРТ	СКАЛА В.С.С.	СОРМАТ	ЗОНА	ПОЗ.	ОБОЗНАЧЕНИЕ	НАИМЕНОВАНИЕ	КОП	ПРИМЕЧАНИЕ
			ЭПВЦ	ОПЕРАТОР	СКАЛА									
			A4	1	1.030.1-1.1-2 06-06	СВОРОЧНЫЕ ЕДИНИЦЫ КАРКАС ПРОСТРАНСТВ. КП 72.9.4,0-6	1							
				2		МАТЕРИАЛЫ								
				3		БЕТОН ЛЕГКИЙ М50	2.32М3							
				4		РАСТВОР ЦЕМЕНТНЫЙ М100	0.13М3							
				4		РАСТВОР ЦЕМЕНТНЫЙ М50	0.10М3							
					1.030.1-1.1-1 08-07 ПС 72.12.2,5-3.Л-									
			A4	1	1.030.1-1.1-2 06-07	СВОРОЧНЫЕ ЕДИНИЦЫ КАРКАС ПРОСТРАНСТВ. КП 72.12.2,5-3	1							
				2		МАТЕРИАЛЫ								
				3		БЕТОН ЛЕГКИЙ М50	1.83М3							
				4		РАСТВОР ЦЕМЕНТНЫЙ М100	0.17М3							
				4		РАСТВОР ЦЕМЕНТНЫЙ М50	0.13М3							
					1.030.1-1.1-1 08-08 ПС 72.12.2,5-4.Л-									
			A4	1	1.030.1-1.1-2 06-08	СВОРОЧНЫЕ ЕДИНИЦЫ КАРКАС ПРОСТРАНСТВ. КП 72.12.2,5-4	1							
				2		МАТЕРИАЛЫ								
				3		БЕТОН ЛЕГКИЙ М50	1.83М3							
				4		РАСТВОР ЦЕМЕНТНЫЙ М100	0.17М3							
				4		РАСТВОР ЦЕМЕНТНЫЙ М50	0.13М3							
					1.030.1-1.1-1 08-09 ПС 72.12.2,5-5.Л-									
			A4	1	1.030.1-1.1-2 06-09	СВОРОЧНЫЕ ЕДИНИЦЫ КАРКАС ПРОСТРАНСТВ. КП 72.12.2,5-5	1							
				2		МАТЕРИАЛЫ								
				3		БЕТОН ЛЕГКИЙ М50	1.83М3							
				4		РАСТВОР ЦЕМЕНТНЫЙ М100	0.17М3							
				4		РАСТВОР ЦЕМЕНТНЫЙ М50	0.13М3							
												1.030.1-1.1-1 08	ЛИСТ	
													3	

И-В №ПОДП	ПОДПИСЬ И ДАТА	ВЗАМ ИМВ №	ЭПВЦ Киев ЗНИИЭП			ОПЕРАТОР ТПП КОРТ	СКАЛА В.С.С.	СОРМАТ	ЗОНА	ПОЗ.	ОБОЗНАЧЕНИЕ	НАИМЕНОВАНИЕ	КОП	ПРИМЕЧАНИЕ
			ЭПВЦ	ОПЕРАТОР	СКАЛА									
			A4	1	1.030.1-1.1-2 06-10	СВОРОЧНЫЕ ЕДИНИЦЫ КАРКАС ПРОСТРАНСТВ. КП 72.12.2,5-6	1							
				2		МАТЕРИАЛЫ								
				3		БЕТОН ЛЕГКИЙ М50	1.83М3							
				4		РАСТВОР ЦЕМЕНТНЫЙ М100	0.17М3							
				4		РАСТВОР ЦЕМЕНТНЫЙ М50	0.13М3							
					1.030.1-1.1-1 08-11 ПС 72.12.3,0-4.Л-									
			A4	1	1.030.1-1.1-2 06-11	СВОРОЧНЫЕ ЕДИНИЦЫ КАРКАС ПРОСТРАНСТВ. КП 72.12.3,0-4	1							
				2		МАТЕРИАЛЫ								
				3		БЕТОН ЛЕГКИЙ М50	2.25М3							
				4		РАСТВОР ЦЕМЕНТНЫЙ М100	0.17М3							
				4		РАСТВОР ЦЕМЕНТНЫЙ М50	0.13М3							
					1.030.1-1.1-1 08-12 ПС 72.12.3,0-6.Л-									
			A4	1	1.030.1-1.1-2 06-12	СВОРОЧНЫЕ ЕДИНИЦЫ КАРКАС ПРОСТРАНСТВ. КП 72.12.3,0-6	1							
				2		МАТЕРИАЛЫ								
				3		БЕТОН ЛЕГКИЙ М50	2.25М3							
				4		РАСТВОР ЦЕМЕНТНЫЙ М100	0.17М3							
				4		РАСТВОР ЦЕМЕНТНЫЙ М50	0.13М3							
					1.030.1-1.1-1 08-13 ПС 72.12.3,5-4.Л-									
			A4	1	1.030.1-1.1-2 06-13	СВОРОЧНЫЕ ЕДИНИЦЫ КАРКАС ПРОСТРАНСТВ. КП 72.12.3,5-4	1							
				2		МАТЕРИАЛЫ								
				3		БЕТОН ЛЕГКИЙ М50	2.25М3							
				4		РАСТВОР ЦЕМЕНТНЫЙ М100	0.17М3							
				4		РАСТВОР ЦЕМЕНТНЫЙ М50	0.13М3							
												1.030.1-1.1-1 08	ЛИСТ	
													4	

И-В № ПОДЛ.	ПОДПИСЬ И ДАТА	ВЗАИМ №	ЭПВЦ Киев ЗНИИЭП	ОПЕРАТОР ТЛП КОРТ	С.К.А.Л.А.	ФОРМАТ	ЗОНА	ПОЗ.	ОБОЗНАЧЕНИЕ	НАИМЕНОВАНИЕ	КОЛ	ПРИМЕЧАНИЕ
								2 3 4		БЕТОН ЛЕГКИЙ М50 РАСТВОР ЦЕМЕНТНЫЙ М100 РАСТВОР ЦЕМЕНТНЫЙ М50		2.68М3 0.17М3 0.13М3
								1	1.030.1-1.1-2 06-14	1.030.1-1.1-1 08-14 ПС 72.12.3,5-6.Л-  СВОРОЧНЫЕ ЕДИНИЦЫ КАРКАС ПРОСТРАНСТВ. КП 72.12.3,5-6  МАТЕРИАЛЫ	1	
								2 3 4		БЕТОН ЛЕГКИЙ М50 РАСТВОР ЦЕМЕНТНЫЙ М100 РАСТВОР ЦЕМЕНТНЫЙ М50		2.68М3 0.17М3 0.13М3
								1	1.030.1-1.1-2 06-15	1.030.1-1.1-1 08-15 ПС 72.12.4,0-4.Л-  СВОРОЧНЫЕ ЕДИНИЦЫ КАРКАС ПРОСТРАНСТВ. КП 72.12.4,0-4  МАТЕРИАЛЫ	1	
								2 3 4		БЕТОН ЛЕГКИЙ М50 РАСТВОР ЦЕМЕНТНЫЙ М100 РАСТВОР ЦЕМЕНТНЫЙ М50		3.11М3 0.17М3 0.13М3
								1	1.030.1-1.1-2 06-16	1.030.1-1.1-1 08-16 ПС 72.12.4,0-6.Л-  СВОРОЧНЫЕ ЕДИНИЦЫ КАРКАС ПРОСТРАНСТВ. КП 72.12.4,0-6  МАТЕРИАЛЫ	1	
								2 3 4		БЕТОН ЛЕГКИЙ М50 РАСТВОР ЦЕМЕНТНЫЙ М100 РАСТВОР ЦЕМЕНТНЫЙ М50		3.11М3 0.17М3 0.13М3
											1.030.1-1.1-1 08	ЛИСТ
												5

И-В № ПОДЛ.	ПОДПИСЬ И ДАТА	ВЗАИМ №	ЭПВЦ Киев ЗНИИЭП	ОПЕРАТОР ТЛП КОРТ	С.К.А.Л.А.	ФОРМАТ	ЗОНА	ПОЗ.	ОБОЗНАЧЕНИЕ	НАИМЕНОВАНИЕ	КОЛ	ПРИМЕЧАНИЕ
												ЛИСТ

ЭПВЦ  
КиевЗНИИЭП  
ОПЕРАТОР  
ТЛП КОРТ  
СКАЛА  
В.Яков



ОБОЗНАЧЕНИЕ	МАРКА	Н, ММ	В, ММ	МАССА, Т
1.030.1-1.1-1 08	ПС 72.9.2,5-4.П-	885	250	2.44
-01	ПС 72.9.2,5-5.П-	885	250	2.46
-02	ПС 72.9.2,5-6.П-	885	250	2.47
-03	ПС 72.9.3,0-5.П-	885	300	2.89
-04	ПС 72.9.3,0-6.П-	885	300	2.91
-05	ПС 72.9.3,5-6.П-	885	350	3.36
-06	ПС 72.9.4,0-6.П-	885	400	3.80
-07	ПС 72.12.2,5-3.П-	1185	250	3.25
-08	ПС 72.12.2,5-4.П-	1185	250	3.27
-09	ПС 72.12.2,5-5.П-	1185	250	3.28
-10	ПС 72.12.2,5-6.П-	1185	250	3.30
-11	ПС 72.12.3,0-4.П-	1185	300	3.86
-12	ПС 72.12.3,0-6.П-	1185	300	3.87
-13	ПС 72.12.3,5-4.П-	1185	350	4.46
-14	ПС 72.12.3,5-6.П-	1185	350	4.47
-15	ПС 72.12.4,0-4.П-	1185	400	5.06
-16	ПС 72.12.4,0-6.П-	1185	400	5.08

УЗЛЫ 1 И 3 СМ. 1.030.1-1.1-1 00Д1, ЛИСТ 1

ИНВ.№ ПОДЛ.  
ПОДПИСЬ И ДАТА  
ВЗАМ.ИНВ.№

				<b>1.030.1-1.1-1 08СБ</b>		
				ПАНЕЛЬ ПС 72.9, ПС 72.12		СТАДИЯ
				СБОРОЧНЫЙ ЧЕРТЕЖ		МАССА
						МАСШТАБ
НАЧ.ОТД.	БОРИСЕНКО	<i>Борисенко</i>		Р	СМ	
И.КОНТР.	МАЛАЧЕРСКИЙ	<i>Малачерский</i>		ТАБЛ		
ГЛ.СПЕЦ.	КОВАЛЬЧУК	<i>Ковальчук</i>		ЛИСТ		
ПРОВЕРИЛ	ЯКИМЧУК	<i>Якимчук</i>		ЛИСТОВ 1		
РАЗРАБ.	ЯРЕМЧИШИН	<i>Яремчишин</i>		ГОСГРАЖДАНСТРОЙ		
				<b>КиевЗНИИЭП</b>		

ИНВ. ПОДП.	ПОДПИСЬ И ДАТА	ВЗАИМНЬ	ОПЕРАТОР ТЛП КОРТ	СКЛАД Вскаль	ФОРМАТ	ЗОНА	ПОЗ.	ОБОЗНАЧЕНИЕ	НАИМЕНОВАНИЕ	КОП.	ПРИМЕЧАНИЕ	СТАДИЯ			ПАНЕЛЬ	ГОСГРАЖДАНСТРОЙ КиевЗНИИЭП
												Р	Л	Л		
								1.030.1-1.1-1 09СВ	ДОКУМЕНТАЦИЯ СВОРОЧНЫЙ ЧЕРТЕЖ УЗЛЫ ОПАЛУВЧОНЬЕ ВЕДОМОСТЬ РАСХОДА СТАЛИ НА ЭЛЕМЕНТ ТЕХНИЧЕСКОЕ ОПИСАНИЕ.							
							1.030.1-1.1-1 00Д1									
							1.030.1-1.1-1 00РС									
							1.030.1-1.1-1 00ТО									
							ПЕРЕМЕННЫЕ ДАННЫЕ	ДЛЯ ИСПОЛНЕНИЙ:								
								1.030.1-1.1-1 09 ПС 72.13.2,5-1.Л-								
								СВОРОЧНЫЕ ЕДИНИЦЫ								
							A4 1 1.030.1-1.1-2 06-17	КАРКАС ПРОСТРАНСТВ. КП 72.13.2,5-1		1						
								МАТЕРИАЛЫ								
								БЕТОН ЛЕГКИЙ М50			1.98М3					
								РАСТВОР ЦЕМЕНТНЫЙ М100			0.18М3					
								РАСТВОР ЦЕМЕНТНЫЙ М50			0.15М3					
								1.030.1-1.1-1 09-01 ПС 72.13.2,5-3.Л-								
								СВОРОЧНЫЕ ЕДИНИЦЫ								
							A4 1 1.030.1-1.1-2 06-18	КАРКАС ПРОСТРАНСТВ. КП 72.13.2,5-3		1						
								МАТЕРИАЛЫ								
								БЕТОН ЛЕГКИЙ М50			1.98М3					
								РАСТВОР ЦЕМЕНТНЫЙ М100			0.18М3					
								РАСТВОР ЦЕМЕНТНЫЙ М50			0.15М3					
								1.030.1-1.1-1 09-02 ПС 72.13.2,5-4.Л-								
								СВОРОЧНЫЕ ЕДИНИЦЫ								
							A4 1 1.030.1-1.1-2 06-19	КАРКАС ПРОСТРАНСТВ. КП 72.13.2,5-4		1						
								1.030.1-1.1-1 09								
								НАЧ.ОТД. БОРИСЕНКО								
								Н.КОНТР. МАЛАЧЕВСКИЙ								
								П.СПЕЦ. ЗОВАЛЬЧУК								
								ПРОВЕРИЛ ЯКИМЧУК								
								РАЗРАБ. ЯРЕМУШИШИН								

ИНВ. ПОДП.	ПОДПИСЬ И ДАТА	ВЗАИМНЬ	ОПЕРАТОР ТЛП КОРТ	СКЛАД Вскаль	ФОРМАТ	ЗОНА	ПОЗ.	ОБОЗНАЧЕНИЕ	НАИМЕНОВАНИЕ	КОП.	ПРИМЕЧАНИЕ	СТАДИЯ			ПАНЕЛЬ	ГОСГРАЖДАНСТРОЙ КиевЗНИИЭП
												Р	Л	Л		
									МАТЕРИАЛЫ							
									БЕТОН ЛЕГКИЙ М50		1.98М3					
									РАСТВОР ЦЕМЕНТНЫЙ М100		0.18М3					
									РАСТВОР ЦЕМЕНТНЫЙ М50		0.15М3					
								1.030.1-1.1-1 09-03 ПС 72.13.2,5-5.Л-								
								СВОРОЧНЫЕ ЕДИНИЦЫ								
							A4 1 1.030.1-1.1-2 06-20	КАРКАС ПРОСТРАНСТВ. КП 72.13.2,5-5		1						
								МАТЕРИАЛЫ								
								БЕТОН ЛЕГКИЙ М50			1.98М3					
								РАСТВОР ЦЕМЕНТНЫЙ М100			0.18М3					
								РАСТВОР ЦЕМЕНТНЫЙ М50			0.15М3					
								1.030.1-1.1-1 09-04 ПС 72.13.2,5-6.Л-								
								СВОРОЧНЫЕ ЕДИНИЦЫ								
							A4 1 1.030.1-1.1-2 06-21	КАРКАС ПРОСТРАНСТВ. КП 72.13.2,5-6		1						
								МАТЕРИАЛЫ								
								БЕТОН ЛЕГКИЙ М50			1.98М3					
								РАСТВОР ЦЕМЕНТНЫЙ М100			0.18М3					
								РАСТВОР ЦЕМЕНТНЫЙ М50			0.15М3					
								1.030.1-1.1-1 09-05 ПС 72.13.3,0-4.Л-								
								СВОРОЧНЫЕ ЕДИНИЦЫ								
							A4 1 1.030.1-1.1-2 06-22	КАРКАС ПРОСТРАНСТВ. КП 72.13.3,0-4		1						
								МАТЕРИАЛЫ								
								БЕТОН ЛЕГКИЙ М50			2.44М3					
								РАСТВОР ЦЕМЕНТНЫЙ М100			0.18М3					
								РАСТВОР ЦЕМЕНТНЫЙ М50			0.15М3					
								1.030.1-1.1-1 09-06 ПС 72.13.3,0-5.Л-								
								1.030.1-1.1-1 09								

ИВ № ПОДЛ	ПОДПИСЬ И ДАТА	ВЗАМ ИВ №	ЭПВЦ Киев ЗНИИЭП		ОПЕРАТОР ТЛП КОРТ	СКАЛА ВРКА-7		ФОРМАТ	ЗОНА	ПОЗ.	ОБОЗНАЧЕНИЕ	НАИМЕНОВАНИЕ	КОЛ	ПРИМЕ ЧАНИЕ
			ЭПВЦ	Киев ЗНИИЭП		СКАЛА	ВРКА-7							
			A4	1	1.030.1-1.1-2 06-23	СБОРОЧНЫЕ ЕДИНИЦЫ КАРКАС ПРОСТРАНСТВ. КП 72.13.3,0-5	1							
				2		МАТЕРИАЛЫ								
				3		БЕТОН ЛЕГКИЙ М50	2.44М3							
				4		РАСТВОР ЦЕМЕНТНЫЙ М100	0.18М3							
				4		РАСТВОР ЦЕМЕНТНЫЙ М50	0.15М3							
						1.030.1-1.1-1 09-07 ПС 72.13.3,0-6.Л-								
			A4	1	1.030.1-1.1-2 06-24	СБОРОЧНЫЕ ЕДИНИЦЫ КАРКАС ПРОСТРАНСТВ. КП 72.13.3,0-6	1							
				2		МАТЕРИАЛЫ								
				3		БЕТОН ЛЕГКИЙ М50	2.44М3							
				4		РАСТВОР ЦЕМЕНТНЫЙ М100	0.18М3							
				4		РАСТВОР ЦЕМЕНТНЫЙ М50	0.15М3							
						1.030.1-1.1-1 09-08 ПС 72.13.3,5-5.Л-								
			A4	1	1.030.1-1.1-2 06-25	СБОРОЧНЫЕ ЕДИНИЦЫ КАРКАС ПРОСТРАНСТВ. КП 72.13.3,5-5	1							
				2		МАТЕРИАЛЫ								
				3		БЕТОН ЛЕГКИЙ М50	2.91М3							
				4		РАСТВОР ЦЕМЕНТНЫЙ М100	0.18М3							
				4		РАСТВОР ЦЕМЕНТНЫЙ М50	0.15М3							
						1.030.1-1.1-1 09-09 ПС 72.13.3,5-6.Л-								
			A4	1	1.030.1-1.1-2 06-26	СБОРОЧНЫЕ ЕДИНИЦЫ КАРКАС ПРОСТРАНСТВ. КП 72.13.3,5-6	1							
				2		МАТЕРИАЛЫ								
				3		БЕТОН ЛЕГКИЙ М50	2.91М3							
				4		РАСТВОР ЦЕМЕНТНЫЙ М100	0.18М3							
				4		РАСТВОР ЦЕМЕНТНЫЙ М50	0.15М3							
1.030.1-1.1-1 09													ЛИСТ	
													3	

ИВ № ПОДЛ	ПОДПИСЬ И ДАТА	ВЗАМ ИВ №	ЭПВЦ Киев ЗНИИЭП		ОПЕРАТОР ТЛП КОРТ	СКАЛА ВРКА-7		ФОРМАТ	ЗОНА	ПОЗ.	ОБОЗНАЧЕНИЕ	НАИМЕНОВАНИЕ	КОЛ	ПРИМЕ ЧАНИЕ
			ЭПВЦ	Киев ЗНИИЭП		СКАЛА	ВРКА-7							
			A4	1	1.030.1-1.1-2 06-27	СБОРОЧНЫЕ ЕДИНИЦЫ КАРКАС ПРОСТРАНСТВ. КП 72.13.4,0-5	1							
				2		МАТЕРИАЛЫ								
				3		БЕТОН ЛЕГКИЙ М50	3.37М3							
				4		РАСТВОР ЦЕМЕНТНЫЙ М100	0.18М3							
				4		РАСТВОР ЦЕМЕНТНЫЙ М50	0.15М3							
						1.030.1-1.1-1 09-11 ПС 72.13.4,0-6.Л-								
			A4	1	1.030.1-1.1-2 06-28	СБОРОЧНЫЕ ЕДИНИЦЫ КАРКАС ПРОСТРАНСТВ. КП 72.13.4,0-6	1							
				2		МАТЕРИАЛЫ								
				3		БЕТОН ЛЕГКИЙ М50	3.37М3							
				4		РАСТВОР ЦЕМЕНТНЫЙ М100	0.18М3							
				4		РАСТВОР ЦЕМЕНТНЫЙ М50	0.15М3							
						1.030.1-1.1-1 09-12 ПС 72.15.2,5-2.Л-								
			A4	1	1.030.1-1.1-2 07	СБОРОЧНЫЕ ЕДИНИЦЫ КАРКАС ПРОСТРАНСТВ. КП 72.15.2,5-2	1							
				2		МАТЕРИАЛЫ								
				3		БЕТОН ЛЕГКИЙ М50	2.29М3							
				4		РАСТВОР ЦЕМЕНТНЫЙ М100	0.21М3							
				4		РАСТВОР ЦЕМЕНТНЫЙ М50	0.16М3							
						1.030.1-1.1-1 09-13 ПС 72.15.2,5-3.Л-								
			A4	1	1.030.1-1.1-2 07-01	СБОРОЧНЫЕ ЕДИНИЦЫ КАРКАС ПРОСТРАНСТВ. КП 72.15.2,5-3	1							
				2		МАТЕРИАЛЫ								
1.030.1-1.1-1 09													ЛИСТ	
													4	



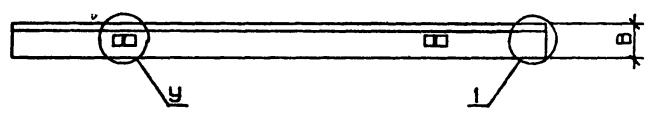
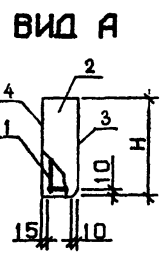
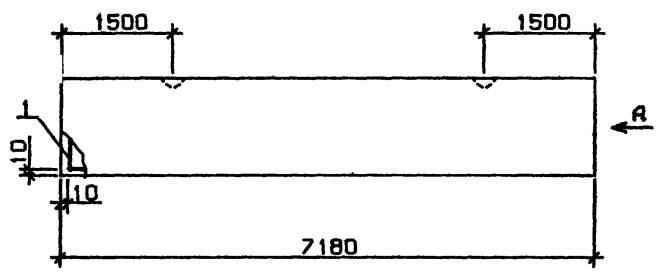
ИЧВ №ПОДП	ПОДПИСЬ И ДАТА	ВЗАИМНВ №	ЭПВЦ Киев ЗНИИЭП	ОПЕРАТОР ТЛП КОРТ	СКАЛА ВСК	ФОРМАТ	ЗОНА	ПОЗ.	ОБОЗНАЧЕНИЕ	НАИМЕНОВАНИЕ	КОП	ПРИМЕЧАНИЕ
						А4	1	2				
			A4					2	1.030.1-1.1-2 07-02	БЕТОН ЛЕГКИЙ М50 РАСТВОР ЦЕМЕНТНЫЙ М100 РАСТВОР ЦЕМЕНТНЫЙ М50	1	2.29М3
							3	0.21М3				
							4	0.16М3				
								1.030.1-1.1-1 09-14 ПС 72.15.2,5-4.Л- СВОРОЧНЫЕ ЕДИНИЦЫ				
			A4					2	1.030.1-1.1-2 07-03	КАРКАС ПРОСТРАНСТВ. КП 72.15.2,5-4	1	2.29М3
							3	0.21М3				
							4	0.16М3				
								1.030.1-1.1-1 09-15 ПС 72.15.2,5-5.Л- СВОРОЧНЫЕ ЕДИНИЦЫ				
			A4					2	1.030.1-1.1-2 07-04	КАРКАС ПРОСТРАНСТВ. КП 72.15.2,5-5	1	2.29М3
							3	0.21М3				
							4	0.16М3				
								1.030.1-1.1-1 09-16 ПС 72.15.2,5-6.Л- СВОРОЧНЫЕ ЕДИНИЦЫ				
			A4					2	1.030.1-1.1-2 07-08	КАРКАС ПРОСТРАНСТВ. КП 72.15.2,5-6	1	2.29М3
							3	0.21М3				
							4	0.16М3				
								1.030.1-1.1-1 09-17 ПС 72.15.3,0-2.Л- СВОРОЧНЫЕ ЕДИНИЦЫ				
1.030.1-1.1-1 09											ЛИСТ	5

ИЧВ №ПОДП	ПОДПИСЬ И ДАТА	ВЗАИМНВ №	ЭПВЦ Киев ЗНИИЭП	ОПЕРАТОР ТЛП КОРТ	СКАЛА ВСК	ФОРМАТ	ЗОНА	ПОЗ.	ОБОЗНАЧЕНИЕ	НАИМЕНОВАНИЕ	КОП	ПРИМЕЧАНИЕ
						А4	1	2				
			A4					1	1.030.1-1.1-2 07-05	КАРКАС ПРОСТРАНСТВ. КП 72.15.3,0-2	1	2.83М3
							2	0.21М3				
							3	0.16М3				
							4	1.030.1-1.1-1 09-18 ПС 72.15.3,0-4.Л- СВОРОЧНЫЕ ЕДИНИЦЫ				
			A4					1	1.030.1-1.1-2 07-06	КАРКАС ПРОСТРАНСТВ. КП 72.15.3,0-4	1	2.83М3
							2	0.21М3				
							3	0.16М3				
							4	1.030.1-1.1-1 09-19 ПС 72.15.3,0-5.Л- СВОРОЧНЫЕ ЕДИНИЦЫ				
			A4					1	1.030.1-1.1-2 07-07	КАРКАС ПРОСТРАНСТВ. КП 72.15.3,0-5	1	2.83М3
							2	0.21М3				
							3	0.16М3				
							4	1.030.1-1.1-1 09-20 ПС 72.15.3,0-6.Л- СВОРОЧНЫЕ ЕДИНИЦЫ				
			A4					1	1.030.1-1.1-2 07-08	КАРКАС ПРОСТРАНСТВ. КП 72.15.3,0-6	1	2.83М3
							2	0.21М3				
							3	0.16М3				
							4	1.030.1-1.1-1 09-17 ПС 72.15.3,0-2.Л- СВОРОЧНЫЕ ЕДИНИЦЫ				
1.030.1-1.1-1 09											ЛИСТ	6

СКЛАД		ОБЪЕМ	ПОЗ.	ОБОЗНАЧЕНИЕ	НАИМЕНОВАНИЕ	КОЛ	ПРИМЕЧАНИЕ	
ОПЕРАТОР	ТЛП КОРТ							
ЭПВЦ Киев ЗНИИЭП	А4	1	1.030.1-1.1-2 07-09	1.030.1-1.1-1 09-21 ПС 72.15.3,5-5.Л-	1	1		
		2		СБОРОЧНЫЕ ЕДИНИЦЫ				
		3		КАРКАС ПРОСТРАНСТВ. КП 72.15.3,5-5				
		4		МАТЕРИАЛЫ				
				БЕТОН ЛЕГКИЙ М50		3.36М3		
				РАСТВОР ЦЕМЕНТНЫЙ М100		0.21М3		
				РАСТВОР ЦЕМЕНТНЫЙ М50		0.16М3		
ЭПВЦ Киев ЗНИИЭП	А4	1	1.030.1-1.1-2 07-10	1.030.1-1.1-1 09-22 ПС 72.15.3,5-6.Л-	1	1		
		2		СБОРОЧНЫЕ ЕДИНИЦЫ				
		3		КАРКАС ПРОСТРАНСТВ. КП 72.15.3,5-6				
		4		МАТЕРИАЛЫ				
				БЕТОН ЛЕГКИЙ М50		3.36М3		
				РАСТВОР ЦЕМЕНТНЫЙ М100		0.21М3		
				РАСТВОР ЦЕМЕНТНЫЙ М50		0.16М3		
ЭПВЦ Киев ЗНИИЭП	А4	1	1.030.1-1.1-2 07-11	1.030.1-1.1-1 09-23 ПС 72.15.4,0-6.Л-	1	1		
		2		СБОРОЧНЫЕ ЕДИНИЦЫ				
		3		КАРКАС ПРОСТРАНСТВ. КП 72.15.4,0-6				
		4		МАТЕРИАЛЫ				
				БЕТОН ЛЕГКИЙ М50		3.89М3		
				РАСТВОР ЦЕМЕНТНЫЙ М100		0.21М3		
				РАСТВОР ЦЕМЕНТНЫЙ М50		0.16М3		
ИНВ №ПОДЛ	ПОДПИСЬ И ДАТА	ВЗАИМ №	1.030.1-1.1-1 09				ЛИСТ	7

СКЛАД		ОБЪЕМ	ПОЗ.	ОБОЗНАЧЕНИЕ	НАИМЕНОВАНИЕ	КОЛ	ПРИМЕЧАНИЕ	
ОПЕРАТОР	ТЛП КОРТ							
ЭПВЦ Киев ЗНИИЭП								
ИНВ №ПОДЛ	ПОДПИСЬ И ДАТА	ВЗАИМ №					ЛИСТ	

ЭПВЦ  
КиевЗНИИЭП  
ОПЕРАТОР  
ТЛП КСЭПТ  
СКАВИА  
ВР 122



ОБОЗНАЧЕНИЕ	МАРКА	Н, ММ	В, ММ	У	МАССА, Т
1.030.1-1.1-1 09	ПС 72.13.2,5-1.П-	1285	250	3	3.52
-01	ПС 72.13.2,5-3.П-	1285	250	3	3.53
-02	ПС 72.13.2,5-4.П-	1285	250	3	3.54
-03	ПС 72.13.2,5-5.П-	1285	250	3	3.56
-04	ПС 72.13.2,5-6.П-	1285	250	3	3.57
-05	ПС 72.13.3,0-4.П-	1285	300	3	4.19
-06	ПС 72.13.3,0-5.П-	1285	300	3	4.20
-07	ПС 72.13.3,0-6.П-	1285	300	3	4.22
-08	ПС 72.13.3,5-5.П-	1285	350	3	4.84
-09	ПС 72.13.3,5-6.П-	1285	350	3	4.85
-10	ПС 72.13.4,0-5.П-	1285	400	3	5.49
-11	ПС 72.13.4,0-6.П-	1285	400	3	5.50
-12	ПС 72.15.2,5-2.П-	1485	250	3	4.06
-13	ПС 72.15.2,5-3.П-	1485	250	3	4.07
-14	ПС 72.15.2,5-4.П-	1485	250	3	4.09
-15	ПС 72.15.2,5-5.П-	1485	250	3	4.11
-16	ПС 72.15.2,5-6.П-	1485	250	3	4.13
-17	ПС 72.15.3,0-2.П-	1485	300	3	4.82
-18	ПС 72.15.3,0-4.П-	1485	300	3	4.83
-19	ПС 72.15.3,0-5.П-	1485	300	3	4.85
-20	ПС 72.15.3,0-6.П-	1485	300	3	4.87
-21	ПС 72.15.3,5-5.П-	1485	350	3	5.59
-22	ПС 72.15.3,5-6.П-	1485	350	3	5.60
-23	ПС 72.15.4,0-6.П-	1485	400	4	6.35

УЗЛЫ 3 И 4, ЗАМАРКИРОВАННЫЕ НА ЧЕРТЕЖЕ  
БУКВОЙ У, И УЗЕЛ 1-СМ. 1.030.1-1.1-1 00Д1, ЛИСТЫ 1,2

ИЗВ № ПОДЛ.  
ПОДПИСЬ И ДАТА  
ВЗАИМНОВ

				<b>1.030.1-1.1-1 09СБ</b>		
				ПАНЕЛЬ ПС 72.13, ПС 72.15 СБОРОЧНЫЙ ЧЕРТЕЖ		
				СТАДИЯ	МАССА	МАСШТАБ
				Р	СМ ТАБЛ	
				ЛИСТ	ЛИСТОВ 1	
				ГОСГРАЖДАНСТРОЙ КиевЗНИИЭП		
НАЧ.ОТД.	БОРИСЕНКО	<i>[Signature]</i>				
Н.КОНТР.	МАЛАЧЕВСКИЙ	<i>[Signature]</i>				
ГЛ.СПЕЦ.	КОВАЛЬЧУК	<i>[Signature]</i>				
ПРОВЕРИЛ	ЯКИМЧУК	<i>[Signature]</i>				
РАЗРАБ.	ЯРЕМЧИШИН	<i>[Signature]</i>				

СКЛАД ВРЗ	ОПЕРАТОР ТЛП КОРТ	ЭПВЦ КиевЗНИИЭП	ФОРМАТ	ЗОНА	ПОЗ	ОБОЗНАЧЕНИЕ	НАИМЕНОВАНИЕ	КОЛ	ПРИМЕЧАНИЕ	
			СКЛАД	ОПЕРАТОР	ЭПВЦ					
A3						1.030.1-1.1-1 10СБ	ДОКУМЕНТАЦИЯ			
A3						1.030.1-1.1-1 00Д1	СВОРОЧНЫЙ ЧЕРТЕЖ			
A3						1.030.1-1.1-1 00Р1	УЗЛЫ ОПАЛУБОВЧНЫЕ			
A3						1.030.1-1.1-1 00Т0	ВЕДОМОСТЬ РАСХОДА СТАЛИ НА ЭЛЕМЕНТ ТЕХНИЧЕСКОЕ ОПИСАНИЕ			
						ПЕРЕМЕННЫЕ ДАННЫЕ	ДЛЯ ИСПОЛНЕНИЙ:			
							1.030.1-1.1-1 10 ПС 72.18.2,5-1.Л-			
							СВОРОЧНЫЕ ЕДИНИЦЫ			
A4					1	1.030.1-1.1-2 07-12	КАРКАС ПРОСТРАНСТВ. КП 72.18.2,5-1	1		
					2		МАТЕРИАЛЫ			
					3		БЕТОН ЛЕГКИЙ М50	2.76М3		
					4		РАСТВОР ЦЕМЕНТНЫЙ М100	0.26М3		
							РАСТВОР ЦЕМЕНТНЫЙ М50	0.19М3		
							1.030.1-1.1-1 10-01 ПС 72.18.2,5-3.Л-			
							СВОРОЧНЫЕ ЕДИНИЦЫ			
A4					1	1.030.1-1.1-2 07-13	КАРКАС ПРОСТРАНСТВ. КП 72.18.2,5-3	1		
					2		МАТЕРИАЛЫ			
					3		БЕТОН ЛЕГКИЙ М50	2.76М3		
					4		РАСТВОР ЦЕМЕНТНЫЙ М100	0.26М3		
							РАСТВОР ЦЕМЕНТНЫЙ М50	0.19М3		
							1.030.1-1.1-1 10-02 ПС 72.18.2,5-4.Л-			
							СВОРОЧНЫЕ ЕДИНИЦЫ			
A4					1	1.030.1-1.1-2 07-14	КАРКАС ПРОСТРАНСТВ. КП 72.18.2,5-4	1		
							1.030.1-1.1-1 10			
ИНВ № ПОДЛ	ПОДПИСЬ И ДАТА	ВЗАМ ИНВ №	НАЧ.ОТД. И.КОНТР. ГЛ.СПЕЦ. ПРОВЕРИЛ РАЗРАБ.		БОРИСЕНКО МАЛАЧЕВСКИЙ КОБАЛЬНИК ЯКИМЧУК ЯРЕМЕНКО	СТАДИЯ Р	ЛИСТ 1	ЛИСТОВ 8	ПАНЕЛЬ ПС 72.18, ПС 72.21	ГОСГРАЖДАНСТРОЙ КиевЗНИИЭП

СКЛАД ВРЗ	ОПЕРАТОР ТЛП КОРТ	ЭПВЦ КиевЗНИИЭП	ФОРМАТ	ЗОНА	ПОЗ	ОБОЗНАЧЕНИЕ	НАИМЕНОВАНИЕ	КОЛ	ПРИМЕЧАНИЕ
			СКЛАД	ОПЕРАТОР	ЭПВЦ				
					2		МАТЕРИАЛЫ		
					3		БЕТОН ЛЕГКИЙ М50	2.76М3	
					4		РАСТВОР ЦЕМЕНТНЫЙ М100	0.26М3	
							РАСТВОР ЦЕМЕНТНЫЙ М50	0.19М3	
							1.030.1-1.1-1 10-03 ПС 72.18.2,5-5.Л-		
							СВОРОЧНЫЕ ЕДИНИЦЫ		
A4					1	1.030.1-1.1-2 07-15	КАРКАС ПРОСТРАНСТВ. КП 72.18.2,5-5	1	
					2		МАТЕРИАЛЫ		
					3		БЕТОН ЛЕГКИЙ М50	2.76М3	
					4		РАСТВОР ЦЕМЕНТНЫЙ М100	0.26М3	
							РАСТВОР ЦЕМЕНТНЫЙ М50	0.19М3	
							1.030.1-1.1-1 10-04 ПС 72.18.2,5-6.Л-		
							СВОРОЧНЫЕ ЕДИНИЦЫ		
A4					1	1.030.1-1.1-2 07-16	КАРКАС ПРОСТРАНСТВ. КП 72.18.2,5-6	1	
					2		МАТЕРИАЛЫ		
					3		БЕТОН ЛЕГКИЙ М50	2.76М3	
					4		РАСТВОР ЦЕМЕНТНЫЙ М100	0.26М3	
							РАСТВОР ЦЕМЕНТНЫЙ М50	0.19М3	
							1.030.1-1.1-1 10-05 ПС 72.18.3,0-2.Л-		
							СВОРОЧНЫЕ ЕДИНИЦЫ		
A4					1	1.030.1-1.1-2 07-17	КАРКАС ПРОСТРАНСТВ. КП 72.18.3,0-2	1	
					2		МАТЕРИАЛЫ		
					3		БЕТОН ЛЕГКИЙ М50	3.40М3	
					4		РАСТВОР ЦЕМЕНТНЫЙ М100	0.26М3	
							РАСТВОР ЦЕМЕНТНЫЙ М50	0.19М3	
							1.030.1-1.1-1 10-06 ПС 72.18.3,0-4.Л-		
							1.030.1-1.1-1 10		
ИНВ № ПОДЛ	ПОДПИСЬ И ДАТА	ВЗАМ ИНВ №							ЛИСТ 2

СКЛАД ВЕРХНЯ	ОПЕРАТОР ТЛП КОРТ	ЭПВЦ Киев ЗНИИЭП	ФОРМА	ЗОНА	ПОЗ.	ОБОЗНАЧЕНИЕ	НАИМЕНОВАНИЕ	КОП	ПРИМЕЧАНИЕ	И-В №ГОДЛ	ПОДПИСЬ И ДАТА	ВЗАИМНВ №
A4	1	1.030.1-1.1-2 07-18	СВОРОЧНЫЕ ЕДИНИЦЫ КАРКАС ПРОСТРАНСТВ. КП 72.18.3,0-4	1								
	2		МАТЕРИАЛЫ									
	3		БЕТОН ЛЕГКИЙ М50					3.40М3				
	4		РАСТВОР ЦЕМЕНТНЫЙ М100					0.26М3				
			РАСТВОР ЦЕМЕНТНЫЙ М50					0.19М3				
			1.030.1-1.1-1 10-07 ПС 72.18.3,0-5.Л-									
			СВОРОЧНЫЕ ЕДИНИЦЫ									
A4	1	1.030.1-1.1-2 07-19	КАРКАС ПРОСТРАНСТВ. КП 72.18.3,0-5	1								
	2		МАТЕРИАЛЫ									
	3		БЕТОН ЛЕГКИЙ М50					3.40М3				
	4		РАСТВОР ЦЕМЕНТНЫЙ М100					0.26М3				
			РАСТВОР ЦЕМЕНТНЫЙ М50					0.19М3				
			1.030.1-1.1-1 10-08 ПС 72.18.3,0-6.Л-									
			СВОРОЧНЫЕ ЕДИНИЦЫ									
A4	1	1.030.1-1.1-2 07-20	КАРКАС ПРОСТРАНСТВ. КП 72.18.3,0-6	1								
	2		МАТЕРИАЛЫ									
	3		БЕТОН ЛЕГКИЙ М50					3.40М3				
	4		РАСТВОР ЦЕМЕНТНЫЙ М100					0.26М3				
			РАСТВОР ЦЕМЕНТНЫЙ М50					0.19М3				
			1.030.1-1.1-1 10-09 ПС 72.18.3,5-5.Л-									
			СВОРОЧНЫЕ ЕДИНИЦЫ									
A4	1	1.030.1-1.1-2 07-21	КАРКАС ПРОСТРАНСТВ. КП 72.18.3,5-5	1								
	2		МАТЕРИАЛЫ									
	3		БЕТОН ЛЕГКИЙ М50					4.04М3				
	4		РАСТВОР ЦЕМЕНТНЫЙ М100					0.26М3				
			РАСТВОР ЦЕМЕНТНЫЙ М50					0.19М3				
										1.030.1-1.1-1 10	ЛИСТ	5

СКЛАД ВЕРХНЯ	ОПЕРАТОР ТЛП КОРТ	ЭПВЦ Киев ЗНИИЭП	ФОРМА	ЗОНА	ПОЗ.	ОБОЗНАЧЕНИЕ	НАИМЕНОВАНИЕ	КОП	ПРИМЕЧАНИЕ	И-В №ГОДЛ	ПОДПИСЬ И ДАТА	ВЗАИМНВ №
A4	1	1.030.1-1.1-2 07-22	1.030.1-1.1-1 10-10 ПС 72.18.3,5-6.Л-				СВОРОЧНЫЕ ЕДИНИЦЫ					
			КАРКАС ПРОСТРАНСТВ. КП 72.18.3,5-6	1								
			МАТЕРИАЛЫ									
			БЕТОН ЛЕГКИЙ М50					4.04М3				
			РАСТВОР ЦЕМЕНТНЫЙ М100					0.26М3				
			РАСТВОР ЦЕМЕНТНЫЙ М50					0.19М3				
			1.030.1-1.1-1 10-11 ПС 72.18.4,0-6.Л-									
			СВОРОЧНЫЕ ЕДИНИЦЫ									
A4	1	1.030.1-1.1-2 07-23	КАРКАС ПРОСТРАНСТВ. КП 72.18.4,0-6	1								
			МАТЕРИАЛЫ									
			БЕТОН ЛЕГКИЙ М50					4.68М3				
			РАСТВОР ЦЕМЕНТНЫЙ М100					0.26М3				
			РАСТВОР ЦЕМЕНТНЫЙ М50					0.19М3				
			1.030.1-1.1-1 10-12 ПС 72.21.2,5-1.Л-									
			СВОРОЧНЫЕ ЕДИНИЦЫ									
A4	1	1.030.1-1.1-2 07-24	КАРКАС ПРОСТРАНСТВ. КП 72.21.2,5-1	1								
			МАТЕРИАЛЫ									
			БЕТОН ЛЕГКИЙ М50					3.22М3				
			РАСТВОР ЦЕМЕНТНЫЙ М100					0.30М3				
			РАСТВОР ЦЕМЕНТНЫЙ М50					0.22М3				
			1.030.1-1.1-1 10-13 ПС 72.21.2,5-3.Л-									
			СВОРОЧНЫЕ ЕДИНИЦЫ									
A4	1	1.030.1-1.1-2 07-25	КАРКАС ПРОСТРАНСТВ. КП 72.21.2,5-3	1								
			МАТЕРИАЛЫ									
										1.030.1-1.1-1 10	ЛИСТ	4

СКАЛА		ОПЕРАТОР ТИП КОРТ	ПОЗ	ОБОЗНАЧЕНИЕ	НАИМЕНОВАНИЕ	КОЛ	ПРИМЕЧАНИЕ	И-В № ПОДЛ	ПОДПИСЬ И ДАТА	ВЗАИМ №
ЭПВЦ Киев-ЗНИИЭП	ЗОНА									
			2	1.030.1-1.1-1 10-14 ПС 72.21.2,5-4.Л-	БЕТОН ЛЕГКИЙ М50 РАСТВОР ЦЕМЕНТНЫЙ М100 РАСТВОР ЦЕМЕНТНЫЙ М50	1	3,22М3 0,30М3 0,22М3			
			3							
			4							
A4			1	1.030.1-1.1-2 07-26	КАРКАС ПРОСТРАНСТВ. КП 72.21.2,5-4	1				
			2	1.030.1-1.1-1 10-15 ПС 72.21.2,5-5.Л-	БЕТОН ЛЕГКИЙ М50 РАСТВОР ЦЕМЕНТНЫЙ М100 РАСТВОР ЦЕМЕНТНЫЙ М50	1	3,22М3 0,30М3 0,22М3			
			3							
			4							
A4			1	1.030.1-1.1-2 07-27	КАРКАС ПРОСТРАНСТВ. КП 72.21.2,5-5	1				
			2	1.030.1-1.1-1 10-16 ПС 72.21.2,5-6.Л-	БЕТОН ЛЕГКИЙ М50 РАСТВОР ЦЕМЕНТНЫЙ М100 РАСТВОР ЦЕМЕНТНЫЙ М50	1	3,22М3 0,30М3 0,22М3			
			3							
			4							
A4			1	1.030.1-1.1-2 07-28	КАРКАС ПРОСТРАНСТВ. КП 72.21.2,5-6	1				
			2	1.030.1-1.1-1 10-17 ПС 72.21.3,0-2.Л-	БЕТОН ЛЕГКИЙ М50 РАСТВОР ЦЕМЕНТНЫЙ М100 РАСТВОР ЦЕМЕНТНЫЙ М50	1	3,22М3 0,30М3 0,22М3			
			3							
			4							

1.030.1-1.1-1 10

ЛИСТ  
5

ФОРМАТ А4

СКАЛА		ОПЕРАТОР ТИП КОРТ	ПОЗ	ОБОЗНАЧЕНИЕ	НАИМЕНОВАНИЕ	КОЛ	ПРИМЕЧАНИЕ	И-В № ПОДЛ	ПОДПИСЬ И ДАТА	ВЗАИМ №
ЭПВЦ Киев-ЗНИИЭП	ЗОНА									
			1	1.030.1-1.1-2 07-29	КАРКАС ПРОСТРАНСТВ. КП 72.21.3,0-2	1				
			2	1.030.1-1.1-1 10-18 ПС 72.21.3,0-4.Л-	БЕТОН ЛЕГКИЙ М50 РАСТВОР ЦЕМЕНТНЫЙ М100 РАСТВОР ЦЕМЕНТНЫЙ М50	1	3,97М3 0,30М3 0,22М3			
			3							
			4							
A4			1	1.030.1-1.1-2 07-30	КАРКАС ПРОСТРАНСТВ. КП 72.21.3,0-4	1				
			2	1.030.1-1.1-1 10-19 ПС 72.21.3,0-5.Л-	БЕТОН ЛЕГКИЙ М50 РАСТВОР ЦЕМЕНТНЫЙ М100 РАСТВОР ЦЕМЕНТНЫЙ М50	1	3,97М3 0,30М3 0,22М3			
			3							
			4							
A4			1	1.030.1-1.1-2 07-31	КАРКАС ПРОСТРАНСТВ. КП 72.21.3,0-5	1				
			2	1.030.1-1.1-1 10-20 ПС 72.21.3,0-6.Л-	БЕТОН ЛЕГКИЙ М50 РАСТВОР ЦЕМЕНТНЫЙ М100 РАСТВОР ЦЕМЕНТНЫЙ М50	1	3,97М3 0,30М3 0,22М3			
			3							
			4							
A4			1	1.030.1-1.1-2 07-32	КАРКАС ПРОСТРАНСТВ. КП 72.21.3,0-5	1				
			2	1.030.1-1.1-1 10-21 ПС 72.21.3,0-6.Л-	БЕТОН ЛЕГКИЙ М50 РАСТВОР ЦЕМЕНТНЫЙ М100 РАСТВОР ЦЕМЕНТНЫЙ М50	1	3,97М3 0,30М3 0,22М3			
			3							
			4							

1.030.1-1.1-1 10

ЛИСТ  
6

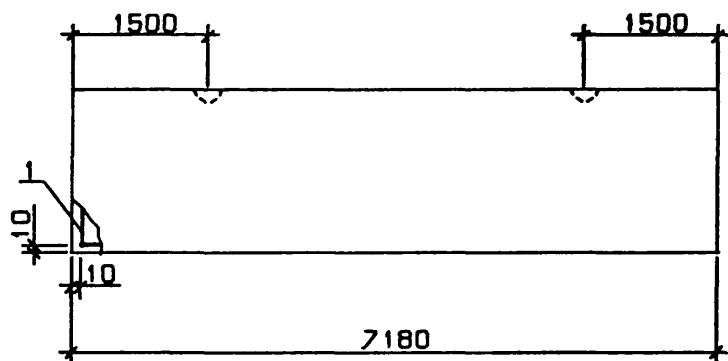
ФОРМАТ	ЗОНА	ПОЗ.	ОБОЗНАЧЕНИЕ	НАИМЕНОВАНИЕ	КОЛ	ПРИМЕЧАНИЕ
				1.030.1-1.1-1 10-21 ПС 72.21.3,5-4.Л- СБОРОЧНЫЕ ЕДИНИЦЫ КАРКАС ПРОСТРАНСТВ. КП 72.21.3,5-4 МАТЕРИАЛЫ БЕТОН ЛЕГКИЙ М50 РАСТВОР ЦЕМЕНТНЫЙ М100 РАСТВОР ЦЕМЕНТНЫЙ М50	1	4.72М3 0.30М3 0.22М3
А4	1	1.030.1-1.1-2 07-33		1.030.1-1.1-1 10-22 ПС 72.21.3,5-6.Л- СБОРОЧНЫЕ ЕДИНИЦЫ КАРКАС ПРОСТРАНСТВ. КП 72.21.3,5-6 МАТЕРИАЛЫ БЕТОН ЛЕГКИЙ М50 РАСТВОР ЦЕМЕНТНЫЙ М100 РАСТВОР ЦЕМЕНТНЫЙ М50	1	4.72М3 0.30М3 0.22М3
	2					
	3					
	4					
А4	1	1.030.1-1.1-2 07-34		1.030.1-1.1-1 10-23 ПС 72.21.4,0-5.Л- СБОРОЧНЫЕ ЕДИНИЦЫ КАРКАС ПРОСТРАНСТВ. КП 72.21.4,0-5 МАТЕРИАЛЫ БЕТОН ЛЕГКИЙ М50 РАСТВОР ЦЕМЕНТНЫЙ М100 РАСТВОР ЦЕМЕНТНЫЙ М50	1	5.46М3 0.30М3 0.22М3
	2					
	3					
	4					
А4	1	1.030.1-1.1-2 07-35		1.030.1-1.1-1 10-24 ПС 72.21.4,0-6.Л- СБОРОЧНЫЕ ЕДИНИЦЫ КАРКАС ПРОСТРАНСТВ. КП 72.21.4,0-6 МАТЕРИАЛЫ	1	
	2					
	3					
	4					
А4	1	1.030.1-1.1-2 07-36				
					ЛИСТ	
					1.030.1-1.1-1 10	7

ФОРМАТ	ЗОНА	ПОЗ.	ОБОЗНАЧЕНИЕ	НАИМЕНОВАНИЕ	КОЛ	ПРИМЕЧАНИЕ
				БЕТОН ЛЕГКИЙ М50 РАСТВОР ЦЕМЕНТНЫЙ М100 РАСТВОР ЦЕМЕНТНЫЙ М50		5.46М3 0.30М3 0.22М3
А4	1	1.030.1-1.1-2 07-33				
	2					
	3					
	4					
А4	1	1.030.1-1.1-2 07-34				
	2					
	3					
	4					
А4	1	1.030.1-1.1-2 07-35				
	2					
	3					
	4					
А4	1	1.030.1-1.1-2 07-36				
					ЛИСТ	
					1.030.1-1.1-1 10	8

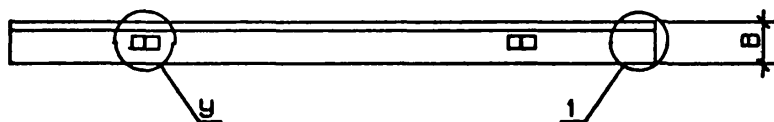
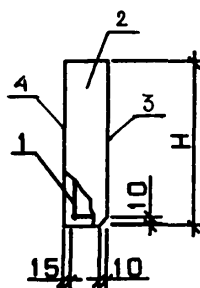
СКАЛА  
ОПЕРАТОР  
ЭПВЦ  
Киев ЗНИИЭП  
ТЛП КОРТ

ИНВ № ПОЛП  
ПОДПИСЬ И ДАТА  
ВЗАИМ №

ОКАЛА

ОПЕРАТОР  
ТЛП КСРТЭПВЦ  
Киев ЗНИИЭП

ВИД А



ОБОЗНАЧЕНИЕ	МАРКА	Н, ММ	В, ММ	У	МАССА, Т
1.030.1-1.1-1 10	ПС 72.18.2,5-1.П.	1785	250	3	4.88
-01	ПС 72.18.2,5-3.П.	1785	250	3	4.89
-02	ПС 72.18.2,5-4.П.	1785	250	3	4.91
-03	ПС 72.18.2,5-5.П.	1785	250	3	4.94
-04	ПС 72.18.2,5-6.П.	1785	250	3	4.96
-05	ПС 72.18.3,0-2.П.	1785	300	3	5.79
-06	ПС 72.18.3,0-4.П.	1785	300	3	5.81
-07	ПС 72.18.3,0-5.П.	1785	300	3	5.82
-08	ПС 72.18.3,0-6.П.	1785	300	3	5.85
-09	ПС 72.18.3,5-5.П.	1785	350	4	6.72
-10	ПС 72.18.3,5-6.П.	1785	350	4	6.74
-11	ПС 72.18.4,0-6.П.	1785	400	4	7.63
-12	ПС 72.21.2,5-1.П.	2085	250	3	5.71
-13	ПС 72.21.2,5-3.П.	2085	250	3	5.73
-14	ПС 72.21.2,5-4.П.	2085	250	3	5.75
-15	ПС 72.21.2,5-5.П.	2085	250	3	5.77
-16	ПС 72.21.2,5-6.П.	2085	250	3	5.80
-17	ПС 72.21.3,0-2.П.	2085	300	4	6.78
-18	ПС 72.21.3,0-4.П.	2085	300	4	6.79
-19	ПС 72.21.3,0-5.П.	2085	300	4	6.81
-20	ПС 72.21.3,0-6.П.	2085	300	4	6.84
-21	ПС 72.21.3,5-4.П.	2085	350	4	7.85
-22	ПС 72.21.3,5-6.П.	2085	350	4	7.87
-23	ПС 72.21.4,0-5.П.	2085	400	4	8.91
-24	ПС 72.21.4,0-6.П.	2085	400	4	8.93

УЗЛЫ 3 И 4, ЗАМАРКИРОВАННЫЕ НА ЧЕРТЕЖЕ  
БУКВОЙ „У“ И УЗЕЛ 1-СМ. 1.030.1-1.1-1 00Д1, ЛИСТЫ 1,2

1.030.1-1.1-1 10СБ				
ПАНЕЛЬ		СТАДИЯ	МАССА	МАСШТАБ
ПС 72.18, ПС 72.21		Р	СМ	
СБОРОЧНЫЙ ЧЕРТЕЖ		ТАБЛ		
		ЛИСТ	ЛИСТОВ	1
		ГОСГРАЖДАНСТРОИ		
		КиевЗНИИЭП		

ВЗАМ ИНВ №

ПОДПИСЬ И ДАТА

ИНВ № ПОДЛ.



СКЛАД ОПЕРАТОР ЭПВЦ КиевЗНИИЭП	ОПЕРАТОР ТЛП КОРТ	ФОРМАТ ЗОНА ПОЗ.	ОБОЗНАЧЕНИЕ	НАИМЕНОВАНИЕ	КОП.	ПРИМЕ ЧАНИЕ	1.030.1-1.1-1 11		
							СТАДИЯ	ЛИСТ	ЛИСТОВ
				ДОКУМЕНТАЦИЯ					
		A3	1.030.1-1.1-1 11CB	СВОРОЧНЫЙ ЧЕРТЕЖ					
		A3	1.030.1-1.1-1 00Д1	УЗЛЫ ОПАЛУБОЧНЫЕ					
		A3	1.030.1-1.1-1 00РС	ВЕДОМОСТЬ РАСХОДА СТАЛИ НА ЭЛЕМЕНТ					
		A3	1.030.1-1.1-1 00Т0	ТЕХНИЧЕСКОЕ ОПИСАНИЕ					
			ПЕРЕМЕННЫЕ ДАННЫЕ	ДЛЯ ИСПОЛНЕНИЙ:					
				1.030.1-1.1-1 11 ПС 90.12.2,5-2.Л-					
				СВОРОЧНЫЕ ЕДИНИЦЫ					
		A4	1.030.1-1.1-2 08	КАРКАС ПРОСТРАНСТВ. КП 90.12.2,5-2	1				
				МАТЕРИАЛЫ					
		2		БЕТОН ЛЕГКИЙ М50		2.29М3			
		3		РАСТВОР ЦЕМЕНТНЫЙ М100		0.21М3			
		4		РАСТВОР ЦЕМЕНТНЫЙ М50		0.16М3			
				1.030.1-1.1-1 11-01 ПС 90.12.2,5-3.Л-					
				СВОРОЧНЫЕ ЕДИНИЦЫ					
		A4	1.030.1-1.1-2 08-01	КАРКАС ПРОСТРАНСТВ. КП 90.12.2,5-3	1				
				МАТЕРИАЛЫ					
		2		БЕТОН ЛЕГКИЙ М50		2.29М3			
		3		РАСТВОР ЦЕМЕНТНЫЙ М100		0.21М3			
		4		РАСТВОР ЦЕМЕНТНЫЙ М50		0.16М3			
				1.030.1-1.1-1 11-02 ПС 90.12.2,5-4.Л-					
				СВОРОЧНЫЕ ЕДИНИЦЫ					
		A4	1.030.1-1.1-2 08-02	КАРКАС ПРОСТРАНСТВ. КП 90.12.2,5-4	1				
				1.030.1-1.1-1 11					
ПОДП.	ПОДП.	ПОДП.	ПОДП.	ПОДП.	ПОДП.	ПОДП.	ПОДП.	ПОДП.	ПОДП.
НАЧ.ОТД.	БОРИСЕНКО								
Н.КОНТР.	МАЛАШЕВСКИЙ								
ГЛ.СПЕЦ.	КОВАЛЬЧУК								
ПРОВЕРИЛ	ЯКИМЧУК								
РАЗРАБ.	СТЕПАНУШИН								
				ПАНЕЛЬ					
				ПС 90.12, ПС 90.15					
				ГОСГРАЖДАНСТРОИ					
				КиевЗНИИЭП					

СКЛАД ОПЕРАТОР ЭПВЦ КиевЗНИИЭП	ОПЕРАТОР ТЛП КОРТ	ФОРМАТ ЗОНА ПОЗ.	ОБОЗНАЧЕНИЕ	НАИМЕНОВАНИЕ	КОП.	ПРИМЕ ЧАНИЕ	1.030.1-1.1-1 11		
							СТАДИЯ	ЛИСТ	ЛИСТОВ
				МАТЕРИАЛЫ					
		2		БЕТОН ЛЕГКИЙ М50		2.29М3			
		3		РАСТВОР ЦЕМЕНТНЫЙ М100		0.21М3			
		4		РАСТВОР ЦЕМЕНТНЫЙ М50		0.16М3			
				1.030.1-1.1-1 11-03 ПС 90.12.2,5-5.Л-					
				СВОРОЧНЫЕ ЕДИНИЦЫ					
		A4	1.030.1-1.1-2 08-03	КАРКАС ПРОСТРАНСТВ. КП 90.12.2,5-5	1				
				МАТЕРИАЛЫ					
		2		БЕТОН ЛЕГКИЙ М50		2.29М3			
		3		РАСТВОР ЦЕМЕНТНЫЙ М100		0.21М3			
		4		РАСТВОР ЦЕМЕНТНЫЙ М50		0.16М3			
				1.030.1-1.1-1 11-04 ПС 90.12.3,0-4.Л-					
				СВОРОЧНЫЕ ЕДИНИЦЫ					
		A4	1.030.1-1.1-2 08-04	КАРКАС ПРОСТРАНСТВ. КП 90.12.3,0-4	1				
				МАТЕРИАЛЫ					
		2		БЕТОН ЛЕГКИЙ М50		2.82М3			
		3		РАСТВОР ЦЕМЕНТНЫЙ М100		0.21М3			
		4		РАСТВОР ЦЕМЕНТНЫЙ М50		0.16М3			
				1.030.1-1.1-1 11-05 ПС 90.12.3,0-5.Л-					
				СВОРОЧНЫЕ ЕДИНИЦЫ					
		A4	1.030.1-1.1-2 08-05	КАРКАС ПРОСТРАНСТВ. КП 90.12.3,0-5	1				
				МАТЕРИАЛЫ					
		2		БЕТОН ЛЕГКИЙ М50		2.82М3			
		3		РАСТВОР ЦЕМЕНТНЫЙ М100		0.21М3			
		4		РАСТВОР ЦЕМЕНТНЫЙ М50		0.16М3			
				1.030.1-1.1-1 11-06 ПС 90.12.3,0-6.Л-					
				1.030.1-1.1-1 11					
ПОДП.	ПОДП.	ПОДП.	ПОДП.	ПОДП.	ПОДП.	ПОДП.	ПОДП.	ПОДП.	ПОДП.
ИВН №ПОДП.	ИВН №ПОДП.	ИВН №ПОДП.	ИВН №ПОДП.	ИВН №ПОДП.	ИВН №ПОДП.	ИВН №ПОДП.	ИВН №ПОДП.	ИВН №ПОДП.	ИВН №ПОДП.
								ЛИСТ	
								2	

ИНВ. № ПОДЛ.	ПОДПИСЬ И ДАТА	ВЗАИМ. ИНВ. №	ЭПВЦ Киев ЗНИИЭП	ОПЕРАТОР ТЛП КОРТ	СКАЛА Б.С.С.С.С.С.	ФОРМАТ	ЗОНА	ПОЗ.	ОБОЗНАЧЕНИЕ	НАИМЕНОВАНИЕ	КОЛ	ПРИМЕЧАНИЕ
						А4	1	2				
									1.030.1-1.1-2 08-06	СВОРОЧНЫЕ ЕДИНИЦЫ КАРКАС ПРОСТРАНСТВ. КП 90.12.3,0-6  МАТЕРИАЛЫ БЕТОН ЛЕГКИЙ М50 2.82М3 РАСТВОР ЦЕМЕНТНЫЙ М100 0.21М3 РАСТВОР ЦЕМЕНТНЫЙ М50 0.16М3  1.030.1-1.1-1 11-07 ПС 90.12.3,5-6.Л-	1	
									1.030.1-1.1-2 08-07	СВОРОЧНЫЕ ЕДИНИЦЫ КАРКАС ПРОСТРАНСТВ. КП 90.12.3,5-6  МАТЕРИАЛЫ БЕТОН ЛЕГКИЙ М50 3.35М3 РАСТВОР ЦЕМЕНТНЫЙ М100 0.21М3 РАСТВОР ЦЕМЕНТНЫЙ М50 0.16М3  1.030.1-1.1-1 11-08 ПС 90.12.4,0-6.Л-	1	
									1.030.1-1.1-2 08-08	СВОРОЧНЫЕ ЕДИНИЦЫ КАРКАС ПРОСТРАНСТВ. КП 90.12.4,0-6  МАТЕРИАЛЫ БЕТОН ЛЕГКИЙ М50 3.88М3 РАСТВОР ЦЕМЕНТНЫЙ М100 0.21М3 РАСТВОР ЦЕМЕНТНЫЙ М50 0.16М3  1.030.1-1.1-1 11-09 ПС 90.15.2,5-2.Л-	1	
									1.030.1-1.1-2 08-09	СВОРОЧНЫЕ ЕДИНИЦЫ КАРКАС ПРОСТРАНСТВ. КП 90.15.2,5-2  МАТЕРИАЛЫ БЕТОН ЛЕГКИЙ М50 2.87М3 РАСТВОР ЦЕМЕНТНЫЙ М100 0.27М3 РАСТВОР ЦЕМЕНТНЫЙ М50 0.20М3	1	
1.030.1-1.1-1 11											ЛИСТ	3

ИНВ. № ПОДЛ.	ПОДПИСЬ И ДАТА	ВЗАИМ. ИНВ. №	ЭПВЦ Киев ЗНИИЭП	ОПЕРАТОР ТЛП КОРТ	СКАЛА Б.С.С.С.С.С.	ФОРМАТ	ЗОНА	ПОЗ.	ОБОЗНАЧЕНИЕ	НАИМЕНОВАНИЕ	КОЛ	ПРИМЕЧАНИЕ
						А4	1	2				
									1.030.1-1.1-2 08-10	1.030.1-1.1-1 11-10 ПС 90.15.2,5-3.Л-  СВОРОЧНЫЕ ЕДИНИЦЫ КАРКАС ПРОСТРАНСТВ. КП 90.15.2,5-3  МАТЕРИАЛЫ БЕТОН ЛЕГКИЙ М50 2.87М3 РАСТВОР ЦЕМЕНТНЫЙ М100 0.27М3 РАСТВОР ЦЕМЕНТНЫЙ М50 0.20М3  1.030.1-1.1-1 11-11 ПС 90.15.2,5-4.Л-	1	
									1.030.1-1.1-2 08-11	СВОРОЧНЫЕ ЕДИНИЦЫ КАРКАС ПРОСТРАНСТВ. КП 90.15.2,5-4  МАТЕРИАЛЫ БЕТОН ЛЕГКИЙ М50 2.87М3 РАСТВОР ЦЕМЕНТНЫЙ М100 0.27М3 РАСТВОР ЦЕМЕНТНЫЙ М50 0.20М3  1.030.1-1.1-1 11-12 ПС 90.15.2,5-5.Л-	1	
									1.030.1-1.1-2 08-12	СВОРОЧНЫЕ ЕДИНИЦЫ КАРКАС ПРОСТРАНСТВ. КП 90.15.2,5-5  МАТЕРИАЛЫ БЕТОН ЛЕГКИЙ М50 2.87М3 РАСТВОР ЦЕМЕНТНЫЙ М100 0.27М3 РАСТВОР ЦЕМЕНТНЫЙ М50 0.20М3  1.030.1-1.1-1 11-13 ПС 90.15.3,0-3.Л-	1	
									1.030.1-1.1-2 08-13	СВОРОЧНЫЕ ЕДИНИЦЫ КАРКАС ПРОСТРАНСТВ. КП 90.15.3,0-3  МАТЕРИАЛЫ	1	
1.030.1-1.1-1 11											ЛИСТ	4

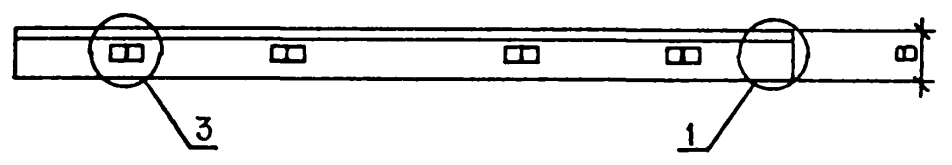
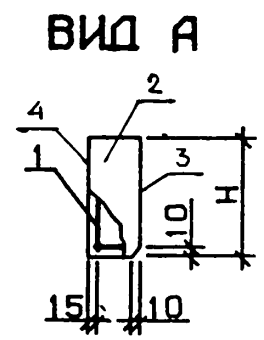
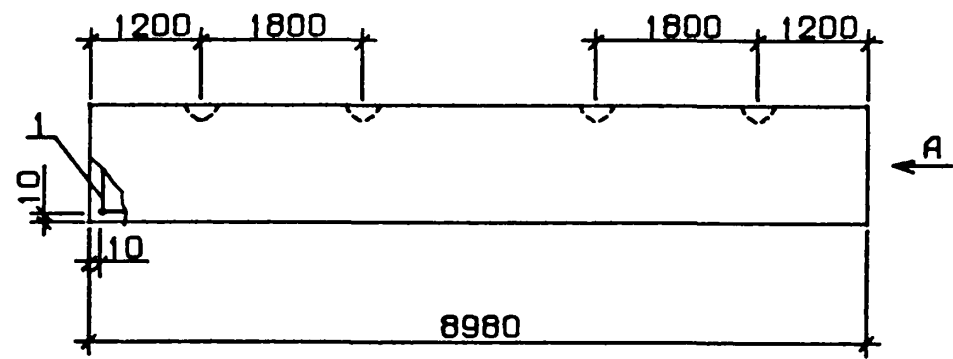
ИНВ. № ПОДЛГ	ПОДПИСЬ И ДАТА	ВЗАИМН. №	ЭПВЦ Киев-ЗНИИЭП	ОПЕРАТОР ТЛП КОРТ	СКАЛА Резерв	ЭГРМА ЗОНА	ПОЗ.	ОБОЗНАЧЕНИЕ	НАИМЕНОВАНИЕ	КОЛ	ПРИМЕЧАНИЕ	ЛИСТ
							2		БЕТОН ЛЕГКИЙ М50		3.53М3	
							3		РАСТВОР ЦЕМЕНТНЫЙ М100		0.27М3	
							4		РАСТВОР ЦЕМЕНТНЫЙ М50		0.20М3	
							1	1.030.1-1.1-2 08-14	1.030.1-1.1-1 11-14 ПС 90.15.3,0-4.Л-	1		
									СВОРОЧНЫЕ ЕДИНИЦЫ			
									КАРКАС ПРОСТРАНСТВ. КП 90.15.3,0-4			
									МАТЕРИАЛЫ			
							2		БЕТОН ЛЕГКИЙ М50		3.53М3	
							3		РАСТВОР ЦЕМЕНТНЫЙ М100		0.27М3	
							4		РАСТВОР ЦЕМЕНТНЫЙ М50		0.20М3	
							1	1.030.1-1.1-2 08-15	1.030.1-1.1-1 11-15 ПС 90.15.3,0-5.Л-	1		
									СВОРОЧНЫЕ ЕДИНИЦЫ			
									КАРКАС ПРОСТРАНСТВ. КП 90.15.3,0-5			
									МАТЕРИАЛЫ			
							2		БЕТОН ЛЕГКИЙ М50		3.53М3	
							3		РАСТВОР ЦЕМЕНТНЫЙ М100		0.27М3	
							4		РАСТВОР ЦЕМЕНТНЫЙ М50		0.20М3	
							1	1.030.1-1.1-2 08-16	1.030.1-1.1-1 11-16 ПС 90.15.3,0-6.Л-	1		
									СВОРОЧНЫЕ ЕДИНИЦЫ			
									КАРКАС ПРОСТРАНСТВ. КП 90.15.3,0-6			
									МАТЕРИАЛЫ			
							2		БЕТОН ЛЕГКИЙ М50		3.53М3	
							3		РАСТВОР ЦЕМЕНТНЫЙ М100		0.27М3	
							4		РАСТВОР ЦЕМЕНТНЫЙ М50		0.20М3	
							1	1.030.1-1.1-2 08-17	1.030.1-1.1-1 11-17 ПС 90.15.3,5-4.Л-	1		
									СВОРОЧНЫЕ ЕДИНИЦЫ			
									КАРКАС ПРОСТРАНСТВ. КП 90.15.3,0-6			
									МАТЕРИАЛЫ			
							2		БЕТОН ЛЕГКИЙ М50		3.53М3	
							3		РАСТВОР ЦЕМЕНТНЫЙ М100		0.27М3	
							4		РАСТВОР ЦЕМЕНТНЫЙ М50		0.20М3	
									1.030.1-1.1-1 11			5

ИНВ. № ПОДЛГ	ПОДПИСЬ И ДАТА	ВЗАИМН. №	ЭПВЦ Киев-ЗНИИЭП	ОПЕРАТОР ТЛП КОРТ	СКАЛА Эксплуатация	ЭГРМА ЗОНА	ПОЗ.	ОБОЗНАЧЕНИЕ	НАИМЕНОВАНИЕ	КОЛ	ПРИМЕЧАНИЕ	ЛИСТ
							1	1.030.1-1.1-2 08-17	КАРКАС ПРОСТРАНСТВ. КП 90.15.3,5-4	1		
									МАТЕРИАЛЫ			
							2		БЕТОН ЛЕГКИЙ М50		4.20М3	
							3		РАСТВОР ЦЕМЕНТНЫЙ М100		0.27М3	
							4		РАСТВОР ЦЕМЕНТНЫЙ М50		0.20М3	
							1	1.030.1-1.1-2 08-18	1.030.1-1.1-1 11-18 ПС 90.15.3,5-6.Л-	1		
									СВОРОЧНЫЕ ЕДИНИЦЫ			
									КАРКАС ПРОСТРАНСТВ. КП 90.15.3,5-6			
									МАТЕРИАЛЫ			
							2		БЕТОН ЛЕГКИЙ М50		4.20М3	
							3		РАСТВОР ЦЕМЕНТНЫЙ М100		0.27М3	
							4		РАСТВОР ЦЕМЕНТНЫЙ М50		0.20М3	
							1	1.030.1-1.1-2 08-19	1.030.1-1.1-1 11-19 ПС 90.15.4,0-4.Л-	1		
									СВОРОЧНЫЕ ЕДИНИЦЫ			
									КАРКАС ПРОСТРАНСТВ. КП 90.15.4,0-4			
									МАТЕРИАЛЫ			
							2		БЕТОН ЛЕГКИЙ М50		4.87М3	
							3		РАСТВОР ЦЕМЕНТНЫЙ М100		0.27М3	
							4		РАСТВОР ЦЕМЕНТНЫЙ М50		0.20М3	
							1	1.030.1-1.1-2 08-20	1.030.1-1.1-1 11-20 ПС 90.15.4,0-6.Л-	1		
									СВОРОЧНЫЕ ЕДИНИЦЫ			
									КАРКАС ПРОСТРАНСТВ. КП 90.15.4,0-6			
									МАТЕРИАЛЫ			
							2		БЕТОН ЛЕГКИЙ М50		4.87М3	
							3		РАСТВОР ЦЕМЕНТНЫЙ М100		0.27М3	
							4		РАСТВОР ЦЕМЕНТНЫЙ М50		0.20М3	
									1.030.1-1.1-1 11			6

ЭПВЦ  
КиевЗНИИЭП

ОПЕРАТОР  
ТЛП КОРТ

СКАЛА  
*Бечеа*



ОБОЗНАЧЕНИЕ	МАРКА	Н, ММ	В, ММ	МАССА, Т
1.030.1-1.1-1 11	ПС 90.12.2,5-2.П-	1185	250	4.11
-01	ПС 90.12.2,5-3.П-	1185	250	4.14
-02	ПС 90.12.2,5-4.П-	1185	250	4.16
-03	ПС 90.12.2,5-5.П-	1185	250	4.23
-04	ПС 90.12.3,0-4.П-	1185	300	4.86
-05	ПС 90.12.3,0-5.П-	1185	300	4.88
-06	ПС 90.12.3,0-6.П-	1185	300	4.91
-07	ПС 90.12.3,5-6.П-	1185	350	5.64
-08	ПС 90.12.4,0-6.П-	1185	400	6.40
-09	ПС 90.15.2,5-2.П-	1485	250	5.12
-10	ПС 90.15.2,5-3.П-	1485	250	5.17
-11	ПС 90.15.2,5-4.П-	1485	250	5.21
-12	ПС 90.15.2,5-5.П-	1485	250	5.29
-13	ПС 90.15.3,0-3.П-	1485	300	6.06
-14	ПС 90.15.3,0-4.П-	1485	300	6.09
-15	ПС 90.15.3,0-5.П-	1485	300	6.11
-16	ПС 90.15.3,0-6.П-	1485	300	6.15
-17	ПС 90.15.3,5-4.П-	1485	350	7.01
-18	ПС 90.15.3,5-6.П-	1485	350	7.04
-19	ПС 90.15.4,0-4.П-	1485	400	7.96
-20	ПС 90.15.4,0-6.П-	1485	400	7.98

УЗЛЫ 1 И 3 СМ. 1.030.1-1.1-1 00Д1, ЛИСТ 1

№.№ ОДЛ.

ПОДПИСЬ И ДАТА

ВЗАМ.ИВ.№

1.030.1-1.1-1 11СБ			СТАДИЯ	МАССА	МАСШТАБ
			Р	СМ ТАБЛ	
ПАНЕЛЬ ПС 90.12, ПС 90.15 СБОРОЧНЫЙ ЧЕРТЕЖ			ЛИСТ	ЛИСТОВ 1	
			ГОСГРАЖДАНСТРОИ КиевЗНИИЭП		
НАЧ.ОТД.	БОРИСЕНКО	<i>Борисенко</i>			
Н.КОНТР	МАЛАЧЕВСКИЙ	<i>Малачевский</i>			
ГЛ.СПЕЦ.	КОБАЛЬЧУК	<i>Кобальчук</i>			
ПРОВЕРИЛ	ЯКИМЧУК	<i>Якимчук</i>			
РАЗРАБ.	ЯГЕМЧИШИМ	<i>Ягемчишим</i>			

ИНВ № ПОДЛ	ПОДПИСЬ И ДАТА	ВЗАМ ИНВ №	С.КАЛА			ОБОЗНАЧЕНИЕ	НАИМЕНОВАНИЕ	КОП.	ПРИМЕЧАНИЕ
			ОПЕРАТОР	ТЛП	КОРТ				
ЭПВЦ	КиевЗНИИЭП	КиевЗНИИЭП	ФОРМАТ	ЗОНА	ПОЗ.				
						ДОКУМЕНТАЦИЯ			
			А3		1.030.1-1.1-1 12СВ	СВОРОЧНЫЙ ЧЕРТЕЖ			
			А3		1.030.1-1.1-1 00Д1	УЗЛЫ ОПАЛУБОЧНЫЕ			
			А3		1.030.1-1.1-1 00РС	ВЕДОМОСТЬ РАСХОДА			
			А3		1.030.1-1.1-1 00Т0	СТАЛИ НА ЭЛЕМЕНТ			
						ТЕХНИЧЕСКОЕ ОПИСАНИЕ			
						МАТЕРИАЛЫ			
				3		РАСТВОР ЦЕМЕНТНЫЙ М100	0.32М3		
				4		РАСТВОР ЦЕМЕНТНЫЙ М50	0.24М3		
					ПЕРЕМЕННЫЕ ДАННЫЕ	ДЛЯ ИСПОЛНЕНИЙ:			
						1.030.1-1.1-1 12			
						ПС 90.18.2,5-2.Л-			
						СВОРОЧНЫЕ ЕДИНИЦЫ			
			А4	1	1.030.1-1.1-2 08-21	КАРКАС ПРОСТРАНСТВ.	1		
						КП 90.18.2,5-2			
						МАТЕРИАЛЫ			
				2		БЕТОН ЛЕГКИЙ М50	3.45М3		
						1.030.1-1.1-1 12-01			
						ПС 90.18.2,5-3.Л-			
						СВОРОЧНЫЕ ЕДИНИЦЫ			
			А4	1	1.030.1-1.1-2 08-22	КАРКАС ПРОСТРАНСТВ.	1		
						КП 90.18.2,5-3			
						МАТЕРИАЛЫ			
				2		БЕТОН ЛЕГКИЙ М50	3.45М3		
						1.030.1-1.1-1 12-02			
						ПС 90.18.2,5-4.Л-			
						СВОРОЧНЫЕ ЕДИНИЦЫ			
					1.030.1-1.1-1 12				
						ПАНЕЛЬ ПС 90.18			
						СТАДИЯ	ЛИСТ	ЛИСТОВ	
						Р	1	4	
						ГОСГРАЖДАНСТРОЙ			
						КиевЗНИИЭП			

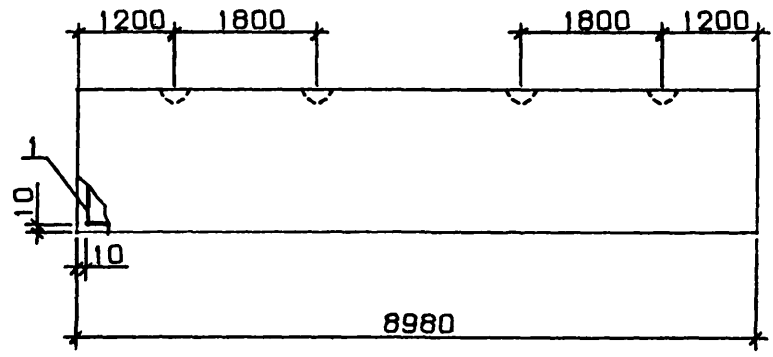
ИНВ № ПОДЛ	ПОДПИСЬ И ДАТА	ВЗАМ ИНВ №	С.КАЛА			ОБОЗНАЧЕНИЕ	НАИМЕНОВАНИЕ	КОП.	ПРИМЕЧАНИЕ
			ОПЕРАТОР	ТЛП	КОРТ				
ЭПВЦ	КиевЗНИИЭП	КиевЗНИИЭП	ФОРМАТ	ЗОНА	ПОЗ.				
						КАРКАС ПРОСТРАНСТВ.	1		
			А4		1.030.1-1.1-2 08-23	КП 90.18.2,5-4			
						МАТЕРИАЛЫ			
				2		БЕТОН ЛЕГКИЙ М50	3.45М3		
						1.030.1-1.1-1 12-03			
						ПС 90.18.2,5-5.Л-			
						СВОРОЧНЫЕ ЕДИНИЦЫ			
			А4	1	1.030.1-1.1-2 08-24	КАРКАС ПРОСТРАНСТВ.	1		
						КП 90.18.2,5-5			
						МАТЕРИАЛЫ			
				2		БЕТОН ЛЕГКИЙ М50	3.45М3		
						1.030.1-1.1-1 12-04			
						ПС 90.18.3,0-3.Л-			
						СВОРОЧНЫЕ ЕДИНИЦЫ			
			А4	1	1.030.1-1.1-2 08-25	КАРКАС ПРОСТРАНСТВ.	1		
						КП 90.18.3,0-3			
						МАТЕРИАЛЫ			
				2		БЕТОН ЛЕГКИЙ М50	4.25М3		
						1.030.1-1.1-1 12-05			
						ПС 90.18.3,0-4.Л-			
						СВОРОЧНЫЕ ЕДИНИЦЫ			
			А4	1	1.030.1-1.1-2 08-26	КАРКАС ПРОСТРАНСТВ.	1		
						КП 90.18.3,0-4			
						МАТЕРИАЛЫ			
				2		БЕТОН ЛЕГКИЙ М50	4.25М3		
						1.030.1-1.1-1 12-06			
						ПС 90.18.3,0-5.Л-			
						СВОРОЧНЫЕ ЕДИНИЦЫ			
			А4	1	1.030.1-1.1-2 08-27	КАРКАС ПРОСТРАНСТВ.	1		
						КП 90.18.3,0-5			
						МАТЕРИАЛЫ			
						БЕТОН ЛЕГКИЙ М50			
						1.030.1-1.1-1 12-06			
						ПС 90.18.3,0-5.Л-			
						СВОРОЧНЫЕ ЕДИНИЦЫ			
						КАРКАС ПРОСТРАНСТВ.			
						КП 90.18.3,0-5			
						МАТЕРИАЛЫ			
						БЕТОН ЛЕГКИЙ М50			
						1.030.1-1.1-1 12			
								ЛИСТ	
								2	

ЭПВЦ Киев ЭНИИЭП		ОПЕРАТОР ТПП КОРТ		СКЛАД А/В		ФОРМАТ	ЗОНА	ПОЗ.	ОБОЗНАЧЕНИЕ	НАИМЕНОВАНИЕ	КОЛ	ПРИМЕЧАНИЕ
								2		МАТЕРИАЛЫ БЕТОН ЛЕГКИЙ М50		4.25М3
										1.030.1-1.1-1 12-07 ПС 90.18.3,0-6Л-		
										СБОРОЧНЫЕ ЕДИНИЦЫ КАРКАС ПРОСТРАНСТВ. КП 90.18.3,0-6	1	
		A4						1	1.030.1-1.1-2 08-28			
								2		МАТЕРИАЛЫ БЕТОН ЛЕГКИЙ М50		4.25М3
										1.030.1-1.1-1 12-08 ПС 90.18.3,5-4Л-		
										СБОРОЧНЫЕ ЕДИНИЦЫ КАРКАС ПРОСТРАНСТВ. КП 90.18.3,5-4	1	
		A4						1	1.030.1-1.1-2 08-29			
								2		МАТЕРИАЛЫ БЕТОН ЛЕГКИЙ М50		5.05М3
										1.030.1-1.1-1 12-09 ПС 90.18.3,5-6Л-		
										СБОРОЧНЫЕ ЕДИНИЦЫ КАРКАС ПРОСТРАНСТВ. КП 90.18.3,5-6	1	
		A4						1	1.030.1-1.1-2 08-30			
								2		МАТЕРИАЛЫ БЕТОН ЛЕГКИЙ М50		5.05М3
										1.030.1-1.1-1 12-10 ПС 90.18.4,0-5Л-		
										СБОРОЧНЫЕ ЕДИНИЦЫ КАРКАС ПРОСТРАНСТВ. КП 90.18.4,0-5	1	
		A4						1	1.030.1-1.1-2 08-31			
								2		МАТЕРИАЛЫ БЕТОН ЛЕГКИЙ М50		5.85М3
											ЛИСТ	3
											1.030.1-1.1-1 12	

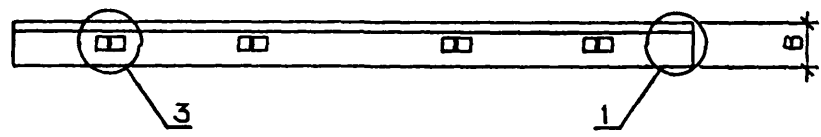
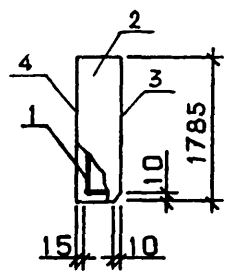
ИЧВ №ПОДЛ  
ПОДПИСЬ И ДАТА  
ВЗАМ ИЧВ №

ЭПВЦ Киев ЭНИИЭП		ОПЕРАТОР ТПП КОРТ		СКЛАД А/В		ФОРМАТ	ЗОНА	ПОЗ.	ОБОЗНАЧЕНИЕ	НАИМЕНОВАНИЕ	КОЛ	ПРИМЕЧАНИЕ
										1.030.1-1.1-1 12-11 ПС 90.18.4,0-6Л-		
										СБОРОЧНЫЕ ЕДИНИЦЫ КАРКАС ПРОСТРАНСТВ. КП 90.18.4,0-6	1	
										МАТЕРИАЛЫ БЕТОН ЛЕГКИЙ М50		5.85М3
		A4						1	1.030.1-1.1-2 08-32			
								2				
											ЛИСТ	4
											1.030.1-1.1-1 12	

ИЧВ №ПОДЛ  
ПОДПИСЬ И ДАТА  
ВЗАМ ИЧВ №



ВИД А



ОБОЗНАЧЕНИЕ	МАРКА	В, ММ	МАССА, Т
1.030.1-1.1-1 12	ПС 90.18.2,5-2.П-	250	6.16
-01	ПС 90.18.2,5-3.П-	250	6.22
-02	ПС 90.18.2,5-4.П-	250	6.30
-03	ПС 90.18.2,5-5.П-	250	6.35
-04	ПС 90.18.3,0-3.П-	300	7.29
-05	ПС 90.18.3,0-4.П-	300	7.32
-06	ПС 90.18.3,0-5.П-	300	7.35
-07	ПС 90.18.3,0-6.П-	300	7.39
-08	ПС 90.18.3,5-4.П-	350	8.43
-09	ПС 90.18.3,5-6.П-	350	8.46
-10	ПС 90.18.4,0-5.П-	400	9.57
-11	ПС 90.18.4,0-6.П-	400	9.60

УЗЛЫ 1 И 3 СМ. 1.030.1-1.1-1 00Д1, ЛИСТ 1

<b>1.030.1-1.1-1 12СБ</b>				
ПАНЕЛЬ ПС 90.18 СБОРОЧНЫЙ ЧЕРТЕЖ		СТАДИЯ	МАССА	МАСШТАБ
		Р	СМ ТАБЛ	
НАЧ.ОТД. БОРИСЕНКО ИНКОНТР. МАЛАЧЕВСКИЙ ГЛ.СПЕЦ. КОВАЛЬЧУК ПРОВЕРИЛ ЯКИМЧУК РАЗРАБ. ЯРЕМЧИШИН		ЛИСТ	ЛИСТОВ 1	
		ГОСГРАЖДАНСТРОЙ КиевЗНИИЭП		





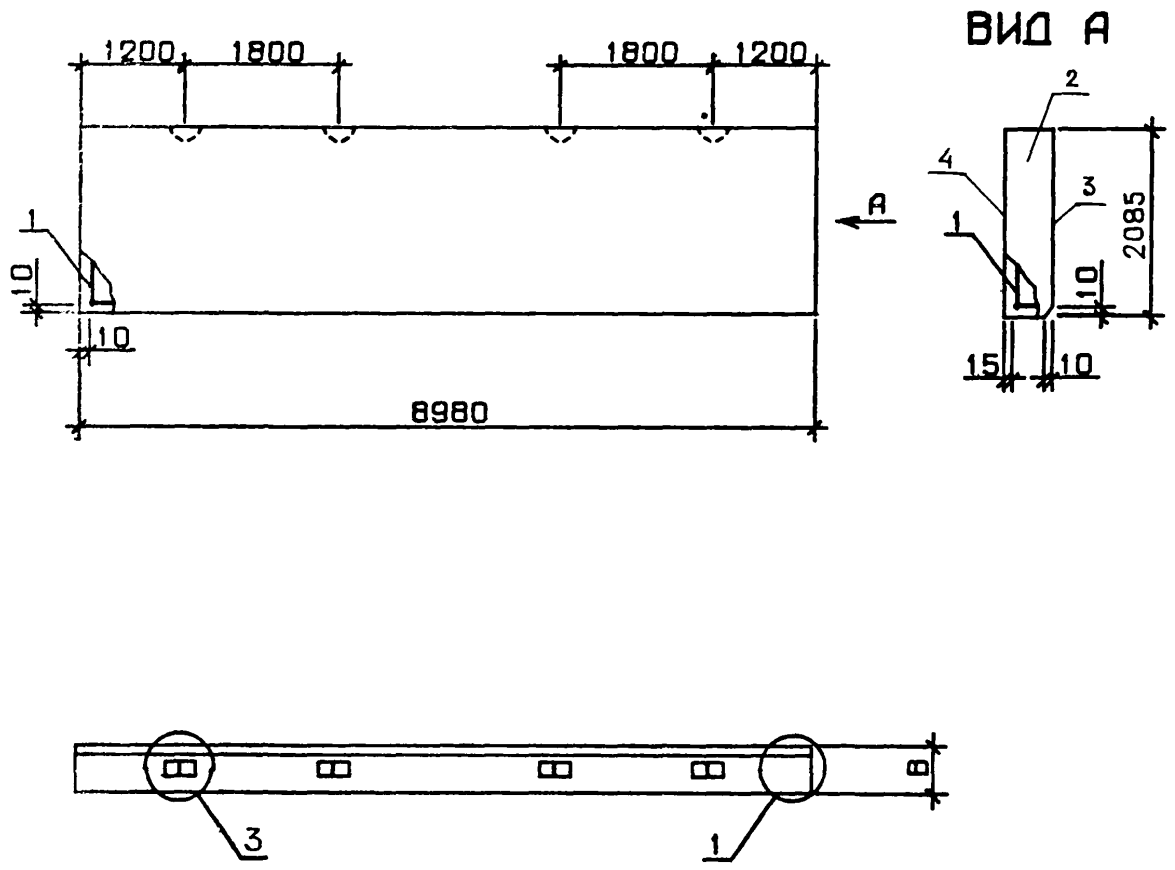
ИНВ № ПОДЛ	ПОДПИСЬ И ДАТА	ВЗАМ ИНВ №	ЭПВЦ Киев ЗНИИЭП	ОПЕРАТОР ТЛП КОРТ	СКАЛА Векан	ФОРМАТ	ЗОНА	ПОЗ.	ОБОЗНАЧЕНИЕ	НАИМЕНОВАНИЕ	КОЛ	ПРИМЕЧАНИЕ
						А4	1	2				
								2		МАТЕРИАЛЫ БЕТОН ЛЕГКИЙ М50	4.96М3	
								1	1.030.1-1.1-2 08-40	1.030.1-1.1-1 13-07 ПС 90.21.3,0-6.Л- СБОРОЧНЫЕ ЕДИНИЦЫ КАРКАС ПРОСТРАНСТВ. КП 90.21.3,0-6	1	
								2		МАТЕРИАЛЫ БЕТОН ЛЕГКИЙ М50	4.96М3	
								1	1.030.1-1.1-2 08-41	1.030.1-1.1-1 13-08 ПС 90.21.3,5-4.Л- СБОРОЧНЫЕ ЕДИНИЦЫ КАРКАС ПРОСТРАНСТВ. КП 90.21.3,5-4	1	
								2		МАТЕРИАЛЫ БЕТОН ЛЕГКИЙ М50	5.90М3	
								1	1.030.1-1.1-2 08-42	1.030.1-1.1-1 13-09 ПС 90.21.3,5-5.Л- СБОРОЧНЫЕ ЕДИНИЦЫ КАРКАС ПРОСТРАНСТВ. КП 90.21.3,5-5	1	
								2		МАТЕРИАЛЫ БЕТОН ЛЕГКИЙ М50	5.90М3	
								1	1.030.1-1.1-2 08-43	1.030.1-1.1-1 13-10 ПС 90.21.3,5-6.Л- СБОРОЧНЫЕ ЕДИНИЦЫ КАРКАС ПРОСТРАНСТВ. КП 90.21.3,5-6	1	
								2		МАТЕРИАЛЫ БЕТОН ЛЕГКИЙ М50	5.90М3	
										1.030.1-1.1-1 13	ЛИСТ	3

ФОРМАТ А4

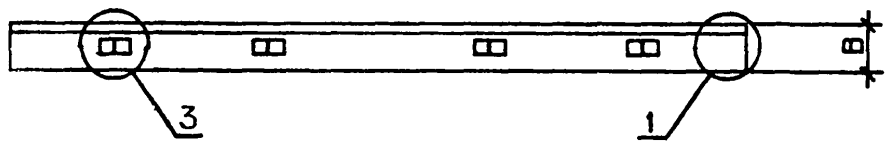
ИНВ № ПОДЛ	ПОДПИСЬ И ДАТА	ВЗАМ ИНВ №	ЭПВЦ Киев ЗНИИЭП	ОПЕРАТОР ТЛП КОРТ	СКАЛА Векан	ФОРМАТ	ЗОНА	ПОЗ.	ОБОЗНАЧЕНИЕ	НАИМЕНОВАНИЕ	КОЛ	ПРИМЕЧАНИЕ
						А4	1	2				
								1	1.030.1-1.1-2 08-44	1.030.1-1.1-1 13-11 ПС 90.21.4,0-4.Л- СБОРОЧНЫЕ ЕДИНИЦЫ КАРКАС ПРОСТРАНСТВ. КП 90.21.4,0-4	1	
								2		МАТЕРИАЛЫ БЕТОН ЛЕГКИЙ М50	6.83М3	
								1	1.030.1-1.1-2 08-45	1.030.1-1.1-1 13-12 ПС 90.21.4,0-6.Л- СБОРОЧНЫЕ ЕДИНИЦЫ КАРКАС ПРОСТРАНСТВ. КП 90.21.4,0-6	1	
								2		МАТЕРИАЛЫ БЕТОН ЛЕГКИЙ М50	6.83М3	
										1.030.1-1.1-1 13	ЛИСТ	4

19944-01 76

ОКЛАД  
 ОПЕРАТОР  
 ТЛП КСРТ  
 ЭПВЦ  
 КиевЗНИИЭП



ОБОЗНАЧЕНИЕ	МАРКА	В, ММ	МАССА, Т
1.030.1-1.1-1 13	ПС 90.21.2,5-2.П-	250	7.18
-01	ПС 90.21.2,5-3.П-	250	7.25
-02	ПС 90.21.2,5-4.П-	250	7.35
-03	ПС 90.21.2,5-5.П-	250	7.41
-04	ПС 90.21.3,0-3.П-	300	8.51
-05	ПС 90.21.3,0-4.П-	300	8.54
-06	ПС 90.21.3,0-5.П-	300	8.58
-07	ПС 90.21.3,0-6.П-	300	8.62
-08	ПС 90.21.3,5-4.П-	350	9.85
-09	ПС 90.21.3,5-5.П-	350	9.88
-10	ПС 90.21.3,5-6.П-	350	9.92
-11	ПС 90.21.4,0-4.П-	400	11.17
-12	ПС 90.21.4,0-6.П-	400	11.21



УЗЛЫ 1 И 3 СМ. 1.030.1-1.1-1 00Д1, ЛИСТ 1

ПОДП. ПОДПИСЬ И ДАТА ВЗАИМ. №

			<b>1.030.1-1.1-1 13СБ</b>		
			ПАНЕЛЬ ПС 90.21 СБОРОЧНЫЙ ЧЕРТЕЖ		
			СТАДИЯ	МАССА	МАСШТАБ
			Р	СМ ТАБЛ	
			ЛИСТ	ЛИСТОВ 1	
			ГОСГРАЖДАНСТРОЙ <b>КиевЗНИИЭП</b>		
НАЧ.ОТД.	БОРИСЕНКО	<i>Борисенко</i>			
Н.КОНТР	МАЛАЧЕВСКИЙ	<i>Малачевский</i>			
ГЛ.СПЕЦ.	КОБАЛЬЧУК	<i>Кобальчук</i>			
ПРОВЕРИЛ	ЯКИМЧУК	<i>Якимчук</i>			
РАЗРАБ.	ЯРЕМЧИШИН	<i>Яремчишин</i>			

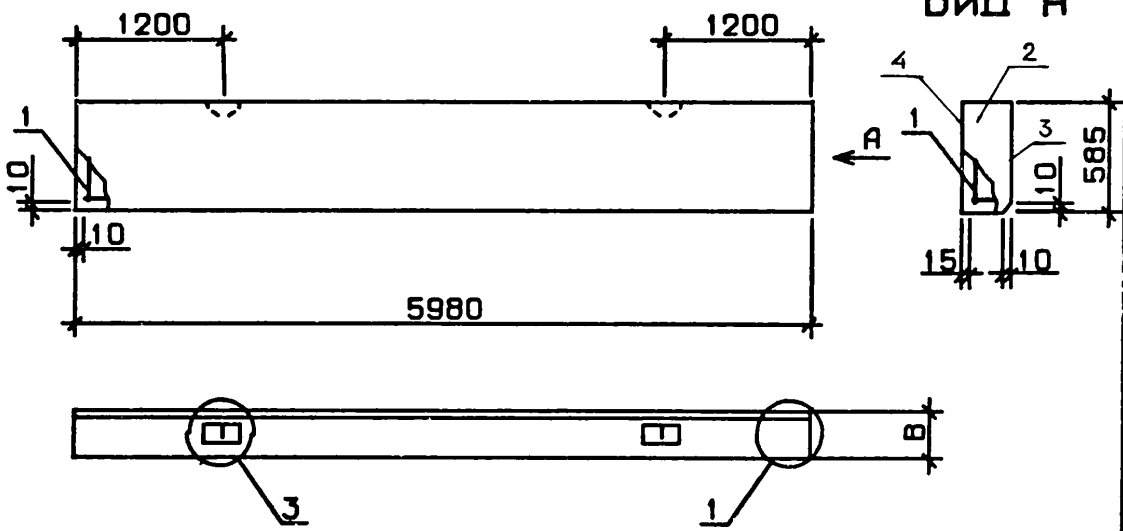
ИНВ. № ПОДЛ.	ПОДПИСЬ И ДАТА	ВЗАИМ. ИНВ. №	ЭПВЦ КиевЗНИИЭП	ОПЕРАТОР ТЛП КОРТ	СКАЛА Виссан	ФОРМАТ	ЗОНА	ПОЗ.	ОБОЗНАЧЕНИЕ	НАИМЕНОВАНИЕ	КОЛ.	ПРИМЕ ЧАНИЕ
						А4	А3	А3				
										ДОКУМЕНТАЦИЯ		
									1.030.1-1.1-1 14СВ	СБОРОЧНЫЙ ЧЕРТЕЖ		
									1.030.1-1.1-1 00Д1	УЗЛЫ ОПАЛУБОЧНЫЕ		
									1.030.1-1.1-1 00РС	ВЕДОМОСТЬ РАСХОДА СТАЛИ НА ЭЛЕМЕНТ		
									1.030.1-1.1-1 00ТО	ТЕХНИЧЕСКОЕ ОПИСАНИЕ		
									ПЕРЕМЕННЫЕ ДАННЫЕ	ДЛЯ ИСПОЛНЕНИЙ:		
									1.030.1-1.1-1 14 ПС 60.6.2,5-8.Л-	СБОРОЧНЫЕ ЕДИНИЦЫ		
									1.030.1-1.1-2 09	КАРКАС ПРОСТРАНСТВ. КП 60.6.2,5-8	1	
										МАТЕРИАЛЫ		
										БЕТОН ЛЕГКИЙ М50	0.75М3	
										РАСТВОР ЦЕМЕНТНЫЙ М100	0.07М3	
										РАСТВОР ЦЕМЕНТНЫЙ М50	0.05М3	
									1.030.1-1.1-1 14-01 ПС 60.6.3,0-8.Л-	СБОРОЧНЫЕ ЕДИНИЦЫ		
									1.030.1-1.1-2 09-01	КАРКАС ПРОСТРАНСТВ. КП 60.6.3,0-8	1	
										МАТЕРИАЛЫ		
										БЕТОН ЛЕГКИЙ М50	0.93М3	
										РАСТВОР ЦЕМЕНТНЫЙ М100	0.07М3	
										РАСТВОР ЦЕМЕНТНЫЙ М50	0.05М3	
									1.030.1-1.1-1 14-02 ПС 60.6.3,5-8.Л-	СБОРОЧНЫЕ ЕДИНИЦЫ		
									1.030.1-1.1-2 09-02	КАРКАС ПРОСТРАНСТВ. КП 60.6.3,5-8	1	
									1.030.1-1.1-1 14			
НАЧ.ОТД.	БОРИС ЕНКО	<i>[Signature]</i>										
Н.КОНТР.	МАЛАХОВСКИЙ	<i>[Signature]</i>										
ГЛ.СПЕЦ.	КОВАЛЬЧУК	<i>[Signature]</i>										
ПРОВЕРИЛ	ЯКИМЧУК	<i>[Signature]</i>										
РАЗРАБ.	ВРЕМУШИШИН	<i>[Signature]</i>										
										ПАНЕЛЬ ПС 60.6		
										СТАДИЯ	ЛИСТ	ЛИСТОВ
										Р	1	2
										ГОСГРАЖДАНСТРОЙ		
										КиевЗНИИЭП		

ИНВ. № ПОДЛ.	ПОДПИСЬ И ДАТА	ВЗАИМ. ИНВ. №	ЭПВЦ КиевЗНИИЭП	ОПЕРАТОР ТЛП КОРТ	СКАЛА Виссан	ФОРМАТ	ЗОНА	ПОЗ.	ОБОЗНАЧЕНИЕ	НАИМЕНОВАНИЕ	КОЛ.	ПРИМЕ ЧАНИЕ
						А4	А3	А3				
										МАТЕРИАЛЫ		
										БЕТОН ЛЕГКИЙ М50	1.10М3	
										РАСТВОР ЦЕМЕНТНЫЙ М100	0.07М3	
										РАСТВОР ЦЕМЕНТНЫЙ М50	0.05М3	
									1.030.1-1.1-1 14-03 ПС 60.6.4,0-8.Л-	СБОРОЧНЫЕ ЕДИНИЦЫ		
									1.030.1-1.1-2 09-03	КАРКАС ПРОСТРАНСТВ. КП 60.6.4,0-8	1	
										МАТЕРИАЛЫ		
										БЕТОН ЛЕГКИЙ М50	1.28М3	
										РАСТВОР ЦЕМЕНТНЫЙ М100	0.07М3	
										РАСТВОР ЦЕМЕНТНЫЙ М50	0.05М3	
									1.030.1-1.1-1 14-04 ПС 60.6.2,5-8.Л-	СБОРОЧНЫЕ ЕДИНИЦЫ		
									1.030.1-1.1-2 09	КАРКАС ПРОСТРАНСТВ. КП 60.6.2,5-8	1	
										МАТЕРИАЛЫ		
										БЕТОН ЯЧЕЙСТЫЙ М35	0.87М3	
									1.030.1-1.1-1 14-05 ПС 60.6.3,0-8.Л-	СБОРОЧНЫЕ ЕДИНИЦЫ		
									1.030.1-1.1-2 09-01	КАРКАС ПРОСТРАНСТВ. КП 60.6.3,0-8	1	
										МАТЕРИАЛЫ		
										БЕТОН ЯЧЕЙСТЫЙ М35	1.05М3	
									1.030.1-1.1-1 14			
												ЛИСТ
												2

ЭПВЦ  
КиевЗНИИЭП

ОПЕРАТОР  
ТЛП КОРТ

СКАЛА  
8:1



УЗЛЫ 1 И 3 СМ. 1.030.1-1.1-1 00Д1, ЛИСТ 1

ОБОЗНАЧЕНИЕ	МАРКА	В, ММ	МАССА, Т
1.030.1-1.1-1 14	ПС 60.6.2,5-8.П-	250	1.39
-01	ПС 60.6.3,0-8.П-	300	1.62
-02	ПС 60.6.3,5-8.П-	350	1.87
-03	ПС 60.6.4,0-8.П-	400	2.12
-04	ПС 60.6.2,5-8.Я-	250	0.95
-05	ПС 60.6.3,0-8.Я-	300	1.11

ИНВ № ПОДЛ

ПОДП И ДАТА

ВЗАМ. ИНВ №

1.030.1-1.1-1 14СБ			
ПАНЕЛЬ ПС 60.6		СТАДИЯ Р	МАССА СМ ТАБЛ
СБОРОЧНЫЙ ЧЕРТЕЖ		ЛИСТ	ЛИСТОВ 1
		ГОСГРАЖДАНСТРОЙ КиевЗНИИЭП	
НАЧ.ОТД.	БОРИСЕНКО		
И.КОНТР.	МАЛАЧЕВСКИЙ		
ГЛ.СПЕЦ.	КОВАЛЬЧУК		
ПРОВЕРИЛ	ЯКИМЧУК		
РАЗРАБ	ЯРЕМЧИШ...		

ЭПВЦ  
КиевЗНИИЭП

ОПЕРАТОР  
ТЛП КОРТ

ИНВ № ПОДЛ

ПОДП И ДАТА

ВЗАМ. ИНВ №

	ЛИСТ
--	------

ИНВ № ПОДЛ	ПОДПИСЬ И ДАТА	ВЗАМ ИНВ №	ЭПВЦ КиевЗНИИЭП	ОПЕРАТОР ТЛП КОРТ	СКАЛА Р.КАЛ	ФОРМАТ	ЗОНА	ПОЗ.	ОБОЗНАЧЕНИЕ	НАИМЕНОВАНИЕ	КОЛ	ПРИМЕ ЧАНИЕ
						А3	А3	А3				
									1.030.1-1.1-1 15СБ	ДОКУМЕНТАЦИЯ		
									1.030.1-1.1-1 00Д1	СБОРОЧНЫЙ ЧЕРТЕЖ		
									1.030.1-1.1-1 00РС	УЗЛЫ ОПАЛУВОЧНЫЕ		
									1.030.1-1.1-1 00Т0	ВЕДОМОСТЬ РАСХОДА СТАЛИ НА ЭЛЕМЕНТ ТЕХНИЧЕСКОЕ ОПИСАНИЕ		
									ПЕРЕМЕННЫЕ ДАННЫЕ	ДЛЯ ИСПОЛНЕНИЙ:		
									1.030.1-1.1-1 15 ПС 62,5.9.2,0-2.Л-1.	СБОРОЧНЫЕ ЕДИНИЦЫ		
									1.030.1-1.1-2 10	КАРКАС ПРОСТРАНСТВ. КП 62,5.9.2,0-2	1	
										МАТЕРИАЛЫ		
										БЕТОН ЛЕГКИЙ М50	0.91М3	
										РАСТВОР ЦЕМЕНТНЫЙ М100	0.11М3	
										РАСТВОР ЦЕМЕНТНЫЙ М50	0.08М3	
									1.030.1-1.1-1 15-01 ПС 62,5.9.2,0-4.Л-1.	СБОРОЧНЫЕ ЕДИНИЦЫ		
									1.030.1-1.1-2 10-01	КАРКАС ПРОСТРАНСТВ. КП 62,5.9.2,0-4	1	
										МАТЕРИАЛЫ		
										БЕТОН ЛЕГКИЙ М50	0.91М3	
										РАСТВОР ЦЕМЕНТНЫЙ М100	0.11М3	
										РАСТВОР ЦЕМЕНТНЫЙ М50	0.08М3	
									1.030.1-1.1-1 15-02 ПС 62,5.9.2,0-6.Л-1.	СБОРОЧНЫЕ ЕДИНИЦЫ		
									1.030.1-1.1-2 10-02	КАРКАС ПРОСТРАНСТВ. КП 62,5.9.2,0-6	1	
									1.030.1-1.1-1 15			
									НАЧ.ОТД. БУРИСЕНКО	ПАНЕЛЬ ПС 62,5,9,		
									Н.КОНТР. МАЛАЧЕВСКИЙ			
									ГЛ.СПЕЦ. КОВАЛЬЧУК			
									ПРОВЕРИЛ ЯКИМЧУК	ПС 62,5.12, ПС 62,5.18		
									РАЗРАБ ЯРЕМЧИШИН	ГОСГРАЖДАНСТРОЙ КиевЗНИИЭП		

ИНВ № ПОДЛ	ПОДПИСЬ И ДАТА	ВЗАМ ИНВ №	ЭПВЦ КиевЗНИИЭП	ОПЕРАТОР ТЛП КОРТ	СКАЛА В.КАЛ	ФОРМАТ	ЗОНА	ПОЗ.	ОБОЗНАЧЕНИЕ	НАИМЕНОВАНИЕ	КОЛ	ПРИМЕ ЧАНИЕ
						А4	А4	А4				
										МАТЕРИАЛЫ		
										БЕТОН ЛЕГКИЙ М50	0.91М3	
										РАСТВОР ЦЕМЕНТНЫЙ М100	0.11М3	
										РАСТВОР ЦЕМЕНТНЫЙ М50	0.08М3	
									1.030.1-1.1-1 15-03 ПС 62,5.12.2,0-2.Л-1.	СБОРОЧНЫЕ ЕДИНИЦЫ		
									1.030.1-1.1-2 10-03	КАРКАС ПРОСТРАНСТВ. КП 62,5.12.2,0-2	1	
										МАТЕРИАЛЫ		
										БЕТОН ЛЕГКИЙ М50	1.22М3	
										РАСТВОР ЦЕМЕНТНЫЙ М100	0.15М3	
										РАСТВОР ЦЕМЕНТНЫЙ М50	0.11М3	
									1.030.1-1.1-1 15-04 ПС 62,5.12.2,0-4.Л-1.	СБОРОЧНЫЕ ЕДИНИЦЫ		
									1.030.1-1.1-2 10-04	КАРКАС ПРОСТРАНСТВ. КП 62,5.12.2,0-4	1	
										МАТЕРИАЛЫ		
										БЕТОН ЛЕГКИЙ М50	1.22М3	
										РАСТВОР ЦЕМЕНТНЫЙ М100	0.15М3	
										РАСТВОР ЦЕМЕНТНЫЙ М50	0.11М3	
									1.030.1-1.1-1 15-05 ПС 62,5.12.2,0-6.Л-1.	СБОРОЧНЫЕ ЕДИНИЦЫ		
									1.030.1-1.1-2 10-05	КАРКАС ПРОСТРАНСТВ. КП 62,5.12.2,0-6	1	
										МАТЕРИАЛЫ		
										БЕТОН ЛЕГКИЙ М50	1.22М3	
										РАСТВОР ЦЕМЕНТНЫЙ М100	0.15М3	
										РАСТВОР ЦЕМЕНТНЫЙ М50	0.11М3	
									1.030.1-1.1-1 15-06 ПС 62,5.18.2,0-1.Л-1.	СБОРОЧНЫЕ ЕДИНИЦЫ		
									1.030.1-1.1-1 15			

ИНВ № ПОЛУДЛ	ПОДПИСЬ И ДАТА	ВЗАМ ИНВ №	ЭПВЦ Киев ЗНИИЭП			ОПЕРАТОР ТЛП КОРТ	СКАЛА Вскаль	ФОРМАТ	ЗОНА	ПОЗ.	ОБОЗНАЧЕНИЕ	НАИМЕНОВАНИЕ	КОП	ПРИМЕ ЧАНИЕ
			ЭПВЦ	ЗОНА	ПОЗ.									
			А4	1	1.030.1-1.1-2 10-06	СВОРОЧНЫЕ ЕДИНИЦЫ КАРКАС ПРОСТРАНСТВ. КП 62,5.18.2,0-1	1							
				2		МАТЕРИАЛЫ								
				3		БЕТОН ЛЕГКИЙ М50	1.83М3							
				4		РАСТВОР ЦЕМЕНТНЫЙ М100	0.22М3							
				4		РАСТВОР ЦЕМЕНТНЫЙ М50	0.17М3							
						1.030.1-1.1-1 15-07 ПС 62,5.18.2,0-3.Л-1.								
						СВОРОЧНЫЕ ЕДИНИЦЫ								
			А4	1	1.030.1-1.1-2 10-07	КАРКАС ПРОСТРАНСТВ. КП 62,5.18.2,0-3	1							
				2		МАТЕРИАЛЫ								
				3		БЕТОН ЛЕГКИЙ М50	1.83М3							
				4		РАСТВОР ЦЕМЕНТНЫЙ М100	0.22М3							
				4		РАСТВОР ЦЕМЕНТНЫЙ М50	0.17М3							
						1.030.1-1.1-1 15-08 ПС 62,5.18.2,0-4.Л-1.								
						СВОРОЧНЫЕ ЕДИНИЦЫ								
			А4	1	1.030.1-1.1-2 10-08	КАРКАС ПРОСТРАНСТВ. КП 62,5.18.2,0-4	1							
				2		МАТЕРИАЛЫ								
				3		БЕТОН ЛЕГКИЙ М50	1.83М3							
				4		РАСТВОР ЦЕМЕНТНЫЙ М100	0.22М3							
				4		РАСТВОР ЦЕМЕНТНЫЙ М50	0.17М3							
						1.030.1-1.1-1 15-09 ПС 62,5.18.2,0-5.Л-1.								
						СВОРОЧНЫЕ ЕДИНИЦЫ								
			А4	1	1.030.1-1.1-2 10-09	КАРКАС ПРОСТРАНСТВ. КП 62,5.18.2,0-5	1							
				2		МАТЕРИАЛЫ								
				3		БЕТОН ЛЕГКИЙ М50	1.83М3							
				4		РАСТВОР ЦЕМЕНТНЫЙ М100	0.22М3							
				4		РАСТВОР ЦЕМЕНТНЫЙ М50	0.17М3							
						1.030.1-1.1-1 15								
													ЛИСТ 3	

ФОРМАТ А 4

ИНВ № ПОЛУДЛ	ПОДПИСЬ И ДАТА	ВЗАМ ИНВ №	ЭПВЦ Киев ЗНИИЭП			ОПЕРАТОР ТЛП КОРТ	СКАЛА Вскаль	ФОРМАТ	ЗОНА	ПОЗ.	ОБОЗНАЧЕНИЕ	НАИМЕНОВАНИЕ	КОП	ПРИМЕ ЧАНИЕ
			ЭПВЦ	ЗОНА	ПОЗ.									
						1.030.1-1.1-1 15-10 ПС 62,5.18.2,0-6.Л-1.								
						СВОРОЧНЫЕ ЕДИНИЦЫ								
						КАРКАС ПРОСТРАНСТВ. КП 62,5.18.2,0-6						1		
						МАТЕРИАЛЫ								
						БЕТОН ЛЕГКИЙ М50	1.83М3							
						РАСТВОР ЦЕМЕНТНЫЙ М100	0.22М3							
						РАСТВОР ЦЕМЕНТНЫЙ М50	0.17М3							
						1.030.1-1.1-1 15-11 ПС 62,5.9.2,0-2.Я-1.								
						СВОРОЧНЫЕ ЕДИНИЦЫ								
						КАРКАС ПРОСТРАНСТВ. КП 62,5.9.2,0-2						1		
						МАТЕРИАЛЫ								
						БЕТОН ЯЧЕИСТЫЙ М35	1.10М3							
						1.030.1-1.1-1 15-12 ПС 62,5.9.2,0-4.Я-1.								
						СВОРОЧНЫЕ ЕДИНИЦЫ								
						КАРКАС ПРОСТРАНСТВ. КП 62,5.9.2,0-4						1		
						МАТЕРИАЛЫ								
						БЕТОН ЯЧЕИСТЫЙ М35	1.10М3							
						1.030.1-1.1-1 15-13 ПС 62,5.9.2,0-6.Я-1.								
						СВОРОЧНЫЕ ЕДИНИЦЫ								
						КАРКАС ПРОСТРАНСТВ. КП 62,5.9.2,0-6						1		
						МАТЕРИАЛЫ								
						БЕТОН ЯЧЕИСТЫЙ М35	1.10М3							
						1.030.1-1.1-1 15								
													ЛИСТ 4	

19944-01 81

ФОРМАТ А 4

№ з/мг/подл	ПОДПИСЬ И ДАТА	ВЗАМ ИИВ №	ЭПВЦ Киев ЗНИИЭП	ОПЕРАТОР ТЛП КОРТ	СКАЛА В.Скал.,	ФОРМАТ	ЗОНА	ПОЗ.	ОБОЗНАЧЕНИЕ	НАИМЕНОВАНИЕ	КОЛ	ПРИМЕ ЧАНИЕ
						А4	1	2				
									1.030.1-1.1-1 15-14 ПС 62,5.12.2,0-2.Я-1.	СБОРОЧНЫЕ ЕДИНИЦЫ		
									1.030.1-1.1-2 10-03	КАРКАС ПРОСТРАНСТВ. КП 62,5.12.2,0-2	1	
										МАТЕРИАЛЫ		
										БЕТОН ЯЧЕИСТЫЙ М35	1.48М3	
									1.030.1-1.1-1 15-15 ПС 62,5.12.2,0-4.Я-1.	СБОРОЧНЫЕ ЕДИНИЦЫ		
									1.030.1-1.1-2 10-04	КАРКАС ПРОСТРАНСТВ. КП 62,5.12.2,0-4	1	
										МАТЕРИАЛЫ		
										БЕТОН ЯЧЕИСТЫЙ М35	1.48М3	
									1.030.1-1.1-1 15-16 ПС 62,5.12.2,0-6.Я-1.	СБОРОЧНЫЕ ЕДИНИЦЫ		
									1.030.1-1.1-2 10-05	КАРКАС ПРОСТРАНСТВ. КП 62,5.12.2,0-6	1	
										МАТЕРИАЛЫ		
										БЕТОН ЯЧЕИСТЫЙ М35	1.48М3	
									1.030.1-1.1-1 15-17 ПС 62,5.18.2,0-1.Я-1.	СБОРОЧНЫЕ ЕДИНИЦЫ		
									1.030.1-1.1-2 10-06	КАРКАС ПРОСТРАНСТВ. КП 62,5.18.2,0-1	1	
										МАТЕРИАЛЫ		
										БЕТОН ЯЧЕИСТЫЙ М35	2.22М3	
									1.030.1-1.1-1 15-18 ПС 62,5.18.2,0-3.Я-1.	СБОРОЧНЫЕ ЕДИНИЦЫ		
1.030.1-1.1-1 15											ЛИСТ	5

№ з/мг/подл	ПОДПИСЬ И ДАТА	ВЗАМ ИИВ №	ЭПВЦ Киев ЗНИИЭП	ОПЕРАТОР ТЛП КОРТ	СКАЛА В.Скал.,	ФОРМАТ	ЗОНА	ПОЗ.	ОБОЗНАЧЕНИЕ	НАИМЕНОВАНИЕ	КОЛ	ПРИМЕ ЧАНИЕ
						А4	1	2				
									1.030.1-1.1-2 10-07	СБОРОЧНЫЕ ЕДИНИЦЫ		
										КАРКАС ПРОСТРАНСТВ. КП 62,5.18.2,0-3	1	
										МАТЕРИАЛЫ		
										БЕТОН ЯЧЕИСТЫЙ М35	2.22М3	
									1.030.1-1.1-1 15-19 ПС 62,5.18.2,0-4.Я-1.	СБОРОЧНЫЕ ЕДИНИЦЫ		
									1.030.1-1.1-2 10-08	КАРКАС ПРОСТРАНСТВ. КП 62,5.18.2,0-4	1	
										МАТЕРИАЛЫ		
										БЕТОН ЯЧЕИСТЫЙ М35	2.22М3	
									1.030.1-1.1-1 15-20 ПС 62,5.18.2,0-5.Я-1.	СБОРОЧНЫЕ ЕДИНИЦЫ		
									1.030.1-1.1-2 10-09	КАРКАС ПРОСТРАНСТВ. КП 62,5.18.2,0-5	1	
										МАТЕРИАЛЫ		
										БЕТОН ЯЧЕИСТЫЙ М35	2.22М3	
									1.030.1-1.1-1 15-21 ПС 62,5.18.2,0-6.Я-1.	СБОРОЧНЫЕ ЕДИНИЦЫ		
									1.030.1-1.1-2 10-10	КАРКАС ПРОСТРАНСТВ. КП 62,5.18.2,0-6	1	
										МАТЕРИАЛЫ		
										БЕТОН ЯЧЕИСТЫЙ М35	2.22М3	
1.030.1-1.1-1 15											ЛИСТ	6

СКАЛА

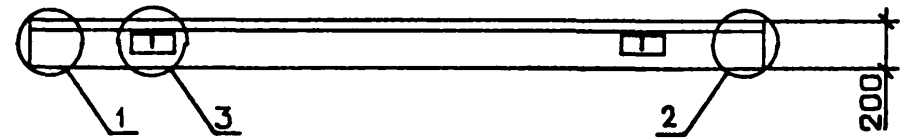
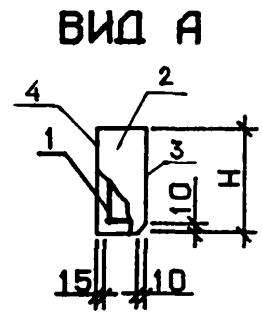
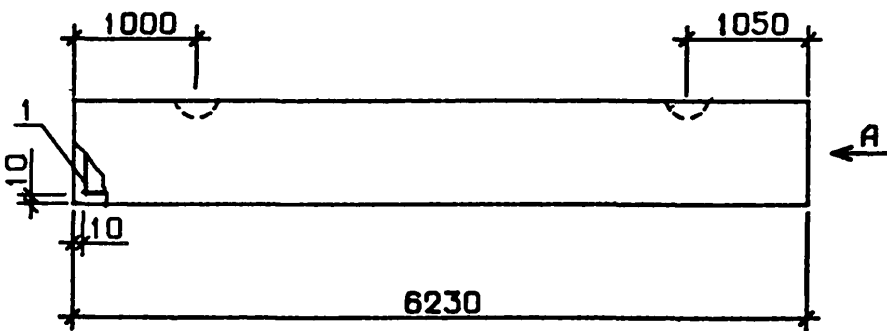
ОПЕРАТОР  
ТЛП КОРТ

ЭПВЦ  
Киев ЗНИИЭП

ВЗАИМНВ №

ПОДПИСЬ И ДАТА

ИНВ № ПОДЛ



УЗЛЫ 1,2,3 СМ. 1.030.1-1.1-1 00Д1, ЛИСТ 1

ОБОЗНАЧЕНИЕ	МАРКА	Н, ММ	МАССА, Т
1.030.1-1.1-1 15	ПС 62,5.9.2,0-2.П-1.	885	1.71
-01	ПС 62,5.9.2,0-4.П-1.	885	1.73
-02	ПС 62,5.9.2,0-6.П-1.	885	1.74
-03	ПС 62,5.12.2,0-2.П-1.	1185	2.30
-04	ПС 62,5.12.2,0-4.П-1.	1185	2.32
-05	ПС 62,5.12.2,0-6.П-1.	1185	2.33
-06	ПС 62,5.18.2,0-1.П-1.	1785	3.45
-07	ПС 62,5.18.2,0-3.П-1.	1785	3.46
-08	ПС 62,5.18.2,0-4.П-1.	1785	3.48
-09	ПС 62,5.18.2,0-5.П-1.	1785	3.50
-10	ПС 62,5.18.2,0-6.П-1.	1785	3.52
-11	ПС 62,5.9.2,0-2.Я-1.	885	1.12
-12	ПС 62,5.9.2,0-4.Я-1.	885	1.13
-13	ПС 62,5.9.2,0-6.Я-1.	885	1.14
-14	ПС 62,5.12.2,0-2.Я-1.	1185	1.50
-15	ПС 62,5.12.2,0-4.Я-1.	1185	1.52
-16	ПС 62,5.12.2,0-6.Я-1.	1185	1.53
-17	ПС 62,5.18.2,0-1.Я-1.	1785	2.25
-18	ПС 62,5.18.2,0-3.Я-1.	1785	2.27
-19	ПС 62,5.18.2,0-4.Я-1.	1785	2.28
-20	ПС 62,5.18.2,0-5.Я-1.	1785	2.30
-21	ПС 62,5.18.2,0-6.Я-1.	1785	2.33

				<b>1.030.1-1.1-1 1506</b>		
				ПАНЕЛЬ ПС 62,5.9, ПС 62,5.12, ПС 62,5.18 СБОРОЧНЫЙ ЧЕРТЕЖ		
				СТАДИЯ	МАССА	МАСШТАБ
				Р	СМ ТАБЛ	
				ЛИСТ	ЛИСТОВ 1	
				ГОСГРАЖДАНСТРОЙ <b>КиевЗНИИЭП</b>		
НАЧ.ОТД.	БОРИСЕНКО	<i>[Signature]</i>				
И.КОНТР.	МАЛАЧЕВСКИЙ	<i>[Signature]</i>				
ГЛ.СПЕЦ.	КОВАЛЬЧУК	<i>[Signature]</i>				
ПРОВЕРИЛ	ЯКИМЧУК	<i>[Signature]</i>				
РАЗРАБ.	ЯРЕМЧИШИН	<i>[Signature]</i>				



СКЛАД ОПЕРАТОР ЭПВЦ КиевЗНИИЭП			ОБОЗНАЧЕНИЕ	НАИМЕНОВАНИЕ	КОЛ	ПРИМЕЧАНИЕ
ФОРМАТ	ЗОНА	ПОЗ				
A3			1.030.1-1.1-1 16СБ	ДОКУМЕНТАЦИЯ СБОРОЧНЫЙ ЧЕРТЕЖ УЗЛЫ ОПАЛУБОЧНЫЕ ВЕДОМОСТЬ РАСХОДА СТАЛИ НА ЭЛЕМЕНТ ТЕХНИЧЕСКОЕ ОПИСАНИЕ		
A3			1.030.1-1.1-1 00Д1			
A3			1.030.1-1.1-1 00РС			
A3			1.030.1-1.1-1 00Т0			
			ПЕРЕМЕННЫЕ ДАННЫЕ	ДЛЯ ИСПОЛНЕНИЙ:  1.030.1-1.1-1 16 ПС 63.9.2,5-2.Л-1.  СБОРОЧНЫЕ ЕДИНИЦЫ  КАРКАС ПРОСТРАНСТВ. КП 63.9.2,5-2	1	
A4	1		1.030.1-1.1-2 11	МАТЕРИАЛЫ БЕТОН ЛЕГКИЙ М50 РАСТВОР ЦЕМЕНТНЫЙ М100 РАСТВОР ЦЕМЕНТНЫЙ М50		1.19М3 0.11М3 0.08М3
		2 3 4				
A4	1		1.030.1-1.1-2 11-01	1.030.1-1.1-1 16-01 ПС 63.9.2,5-4.Л-1.  СБОРОЧНЫЕ ЕДИНИЦЫ  КАРКАС ПРОСТРАНСТВ. КП 63.9.2,5-4	1	
		2 3 4		МАТЕРИАЛЫ БЕТОН ЛЕГКИЙ М50 РАСТВОР ЦЕМЕНТНЫЙ М100 РАСТВОР ЦЕМЕНТНЫЙ М50		1.19М3 0.11М3 0.08М3
A4	1		1.030.1-1.1-2 11-02	1.030.1-1.1-1 16-02 ПС 63.9.2,5-6.Л-1.  СБОРОЧНЫЕ ЕДИНИЦЫ  КАРКАС ПРОСТРАНСТВ. КП 63.9.2,5-6	1	
			1.030.1-1.1-1 16			
НАЧ.ОТД. БОРИСЕНКО			ПАНЕЛЬ ПС 63.9, ПС 63.12, ПС 63.18			
Н.КОНТР. МАЛАЧЕВСКИЙ						
ГЛ.СПЕЦ. КОВАЛЬЧУК						
ПРОВЕРИЛ ЯКИМЧУК						
РАЗРАБ. АФЕЯНИШИН						
			СТАДИЯ	ЛИСТ	ЛИСТОВ	
			Р	1	5	
			ГОСГРАЖДАНСТРОЙ			
			КиевЗНИИЭП			

СКЛАД ОПЕРАТОР ЭПВЦ КиевЗНИИЭП			ОБОЗНАЧЕНИЕ	НАИМЕНОВАНИЕ	КОЛ	ПРИМЕЧАНИЕ
ФОРМАТ	ЗОНА	ПОЗ				
		2 3 4		МАТЕРИАЛЫ БЕТОН ЛЕГКИЙ М50 РАСТВОР ЦЕМЕНТНЫЙ М100 РАСТВОР ЦЕМЕНТНЫЙ М50		1.19М3 0.11М3 0.08М3
			1.030.1-1.1-1 16-03 ПС 63.12.2,5-3.Л-1.  СБОРОЧНЫЕ ЕДИНИЦЫ  КАРКАС ПРОСТРАНСТВ. КП 63.12.2,5-3	1		
A4	1		1.030.1-1.1-2 11-03	МАТЕРИАЛЫ БЕТОН ЛЕГКИЙ М50 РАСТВОР ЦЕМЕНТНЫЙ М100 РАСТВОР ЦЕМЕНТНЫЙ М50		1.60М3 0.15М3 0.11М3
		2 3 4				
A4	1		1.030.1-1.1-2 11-04	1.030.1-1.1-1 16-04 ПС 63.12.2,5-5.Л-1.  СБОРОЧНЫЕ ЕДИНИЦЫ  КАРКАС ПРОСТРАНСТВ. КП 63.12.2,5-5	1	
		2 3 4		МАТЕРИАЛЫ БЕТОН ЛЕГКИЙ М50 РАСТВОР ЦЕМЕНТНЫЙ М100 РАСТВОР ЦЕМЕНТНЫЙ М50		1.60М3 0.15М3 0.11М3
A4	1		1.030.1-1.1-2 11-05	1.030.1-1.1-1 16-05 ПС 63.12.2,5-6.Л-1.  СБОРОЧНЫЕ ЕДИНИЦЫ  КАРКАС ПРОСТРАНСТВ. КП 63.12.2,5-6	1	
		2 3 4		МАТЕРИАЛЫ БЕТОН ЛЕГКИЙ М50 РАСТВОР ЦЕМЕНТНЫЙ М100 РАСТВОР ЦЕМЕНТНЫЙ М50		1.60М3 0.15М3 0.11М3
			1.030.1-1.1-1 16-06 ПС 63.18.2,5-2.Л-1.			
			1.030.1-1.1-1 16			
ИЗВ. И ПОДП.						
ПОДПИСЬ И ДАТА						
ВЗАИМН. №						
			1.030.1-1.1-1 16			ЛИСТ 2

ФОРМАТ	ЗОНА	ПОЗ.	ОБОЗНАЧЕНИЕ	НАИМЕНОВАНИЕ	КОЛ	ПРИМЕЧАНИЕ
A4	1	1	1.030.1-1.1-2 11-06	СБОРОЧНЫЕ ЕДИНИЦЫ КАРКАС ПРОСТРАНСТВ. КП 63.18.2,5-2	1	
	2	2		МАТЕРИАЛЫ		
	3	3		БЕТОН ЛЕГКИЙ М50	2.41М3	
	4	4		РАСТВОР ЦЕМЕНТНЫЙ М100	0.22М3	
				РАСТВОР ЦЕМЕНТНЫЙ М50	0.17М3	
A4	1	1	1.030.1-1.1-2 11-07	1.030.1-1.1-1 16-07 ПС 63.18.2,5-4.Л-1. СБОРОЧНЫЕ ЕДИНИЦЫ КАРКАС ПРОСТРАНСТВ. КП 63.18.2,5-4	1	
	2	2		МАТЕРИАЛЫ		
	3	3		БЕТОН ЛЕГКИЙ М50	2.41М3	
	4	4		РАСТВОР ЦЕМЕНТНЫЙ М100	0.22М3	
				РАСТВОР ЦЕМЕНТНЫЙ М50	0.17М3	
A4	1	1	1.030.1-1.1-2 11-08	1.030.1-1.1-1 16-08 ПС 63.18.2,5-6.Л-1. СБОРОЧНЫЕ ЕДИНИЦЫ КАРКАС ПРОСТРАНСТВ. КП 63.18.2,5-6	1	
	2	2		МАТЕРИАЛЫ		
	3	3		БЕТОН ЛЕГКИЙ М50	2.41М3	
	4	4		РАСТВОР ЦЕМЕНТНЫЙ М100	0.22М3	
				РАСТВОР ЦЕМЕНТНЫЙ М50	0.17М3	
A4	1	1	1.030.1-1.1-2 11	1.030.1-1.1-1 16-09 ПС 63.9.2,5-2.Я-1. СБОРОЧНЫЕ ЕДИНИЦЫ КАРКАС ПРОСТРАНСТВ. КП 63.9.2,5-2	1	
	2	2		МАТЕРИАЛЫ		
				БЕТОН ЯЧЕИСТЫЙ М35	1.39М3	
						ЛИСТ
1.030.1-1.1-1.16						3

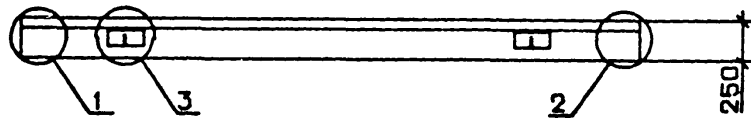
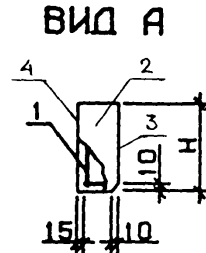
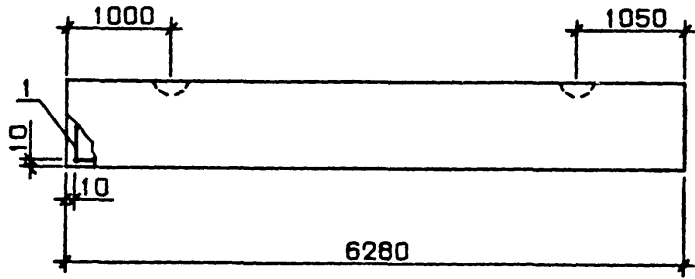
ФОРМАТ А4

ФОРМАТ	ЗОНА	ПОЗ.	ОБОЗНАЧЕНИЕ	НАИМЕНОВАНИЕ	КОЛ	ПРИМЕЧАНИЕ
A4	1	1	1.030.1-1.1-2 11-01	1.030.1-1.1-1 16-10 ПС 63.9.2,5-4.Я-1. СБОРОЧНЫЕ ЕДИНИЦЫ КАРКАС ПРОСТРАНСТВ. КП 63.9.2,5-4	1	
	2	2		МАТЕРИАЛЫ		
				БЕТОН ЯЧЕИСТЫЙ М35	1.39М3	
A4	1	1	1.030.1-1.1-2 11-02	1.030.1-1.1-1 16-11 ПС 63.9.2,5-6.Я-1. СБОРОЧНЫЕ ЕДИНИЦЫ КАРКАС ПРОСТРАНСТВ. КП 63.9.2,5-6	1	
	2	2		МАТЕРИАЛЫ		
				БЕТОН ЯЧЕИСТЫЙ М35	1.39М3	
A4	1	1	1.030.1-1.1-2 11-03	1.030.1-1.1-1 16-12 ПС 63.12.2,5-3.Я-1. СБОРОЧНЫЕ ЕДИНИЦЫ КАРКАС ПРОСТРАНСТВ. КП 63.12.2,5-3	1	
	2	2		МАТЕРИАЛЫ		
				БЕТОН ЯЧЕИСТЫЙ М35	1.86М3	
A4	1	1	1.030.1-1.1-2 11-04	1.030.1-1.1-1 16-13 ПС 63.12.2,5-5.Я-1. СБОРОЧНЫЕ ЕДИНИЦЫ КАРКАС ПРОСТРАНСТВ. КП 63.12.2,5-5	1	
	2	2		МАТЕРИАЛЫ		
				БЕТОН ЯЧЕИСТЫЙ М35	1.86М3	
				1.030.1-1.1-1 16-14 ПС 63.12.2,5-6.Я-1.		
						ЛИСТ
1.030.1-1.1-1.16						4

19944-01 85

ИНВ № ПОДЛ	ПОДПИСЬ И ДАТА	ВЗАМ ИНВ №	ЭПВЦ Киев ЗНИИЭП	ОПЕРАТОР ТЛП КОРТ	СКАЛА вскл	ФОРМА	ЗОНА	ПОЗ	ОБОЗНАЧЕНИЕ	НАИМЕНОВАНИЕ	КОП	ПРИМЕ ЧАНИЕ
						ЭПВЦ	ОПЕРАТОР	ТЛП КОРТ				
A4			ЭПВЦ Киев ЗНИИЭП	ОПЕРАТОР ТЛП КОРТ	СКАЛА вскл	ЭПВЦ	ОПЕРАТОР	ТЛП КОРТ	1.030.1-1.1-2 11-05	СБОРОЧНЫЕ ЕДИНИЦЫ КАРКАС ПРОСТРАНСТВ. КП 63.12.2,5-6	1	
									2	МАТЕРИАЛЫ БЕТОН ЯЧЕИСТЫЙ М35	1.86М3	
A4			ЭПВЦ Киев ЗНИИЭП	ОПЕРАТОР ТЛП КОРТ	СКАЛА вскл	ЭПВЦ	ОПЕРАТОР	ТЛП КОРТ	1.030.1-1.1-2 11-06	1.030.1-1.1-1 16-15 ПС 63.18.2,5-2.Я-1. СБОРОЧНЫЕ ЕДИНИЦЫ КАРКАС ПРОСТРАНСТВ. КП 63.18.2,5-2	1	
									2	МАТЕРИАЛЫ БЕТОН ЯЧЕИСТЫЙ М35	2.80М3	
A4			ЭПВЦ Киев ЗНИИЭП	ОПЕРАТОР ТЛП КОРТ	СКАЛА вскл	ЭПВЦ	ОПЕРАТОР	ТЛП КОРТ	1.030.1-1.1-2 11-07	1.030.1-1.1-1 16-16 ПС 63.18.2,5-4.Я-1. СБОРОЧНЫЕ ЕДИНИЦЫ КАРКАС ПРОСТРАНСТВ. КП 63.18.2,5-4	1	
									2	МАТЕРИАЛЫ БЕТОН ЯЧЕИСТЫЙ М35	2.80М3	
A4			ЭПВЦ Киев ЗНИИЭП	ОПЕРАТОР ТЛП КОРТ	СКАЛА вскл	ЭПВЦ	ОПЕРАТОР	ТЛП КОРТ	1.030.1-1.1-2 11-08	1.030.1-1.1-1 16-17 ПС 63.18.2,5-6.Я-1. СБОРОЧНЫЕ ЕДИНИЦЫ КАРКАС ПРОСТРАНСТВ. КП 63.18.2,5-6	1	
									2	МАТЕРИАЛЫ БЕТОН ЯЧЕИСТЫЙ М35	2.80М3	
1.030.1-1.1-1 16											ЛИСТ	
											5	

ИНВ № ПОДЛ	ПОДПИСЬ И ДАТА	ВЗАМ ИНВ №	ЭПВЦ Киев ЗНИИЭП	ОПЕРАТОР ТЛП КОРТ	СКАЛА вскл	ФОРМА	ЗОНА	ПОЗ	ОБОЗНАЧЕНИЕ	НАИМЕНОВАНИЕ	КОП	ПРИМЕ ЧАНИЕ
						ЭПВЦ	ОПЕРАТОР	ТЛП КОРТ				
											ЛИСТ	



ОБОЗНАЧЕНИЕ	МАРКА	Н, ММ	МАССА, Т
1.030.1-1.1-1 16	ПС 63.9.2,5-2.П-1.	885	2.12
-01	ПС 63.9.2,5-4.П-1.	885	2.13
-02	ПС 63.9.2,5-6.П-1.	885	2.14
-03	ПС 63.12.2,5-3.П-1.	1185	2.84
-04	ПС 63.12.2,5-5.П-1.	1185	2.85
-05	ПС 63.12.2,5-6.П-1.	1185	2.86
-06	ПС 63.18.2,5-2.П-1.	1785	4.28
-07	ПС 63.18.2,5-4.П-1.	1785	4.29
-08	ПС 63.18.2,5-6.П-1.	1785	4.30
-09	ПС 63.9.2,5-2.Я-1.	885	1.40
-10	ПС 63.9.2,5-4.Я-1.	885	1.42
-11	ПС 63.9.2,5-6.Я-1.	885	1.43
-12	ПС 63.12.2,5-3.Я-1.	1185	1.88
-13	ПС 63.12.2,5-5.Я-1.	1185	1.89
-14	ПС 63.12.2,5-6.Я-1.	1185	1.90
-15	ПС 63.18.2,5-2.Я-1.	1785	2.83
-16	ПС 63.18.2,5-4.Я-1.	1785	2.84
-17	ПС 63.18.2,5-6.Я-1.	1785	2.86

УЗЛЫ 1,2,3 СМ. 1.030.1-1.1-1 00Д1, ЛИСТ 1

			<b>1.030.1-1.1-1 16СБ</b>		
			ПАНЕЛЬ ПС 63.9, ПС 63.12, ПС 63.18		СТАДИЯ
			ОБОРОЧНЫЙ ЧЕРТЕЖ		МАССА
			Р	СМ ТАБЛ	МАСШТАБ
					ЛИСТ
					ЛИСТОВ 1
НАЧ.ОТД.	БОРИСЕНКО	<i>[Signature]</i>			
И.КОНТР.	МАЛАЧЕВСКИЙ	<i>[Signature]</i>			
ГЛ.СПЕЦ.	КОВАЛЬЧУК	<i>[Signature]</i>			
ПРОВЕРИЛ	ЯКИМЧУК	<i>[Signature]</i>			
РАЗРАБ.	ЗРЕМЧИШИН	<i>[Signature]</i>			
			ГОСГРАЖДАНСТРОЙ КиевЗНИИЭП		

ИНВ № ПОДЛ	ИВМ № ПОДЛ	ПОДПИСЬ И ДАТА	ВЗАМ ИНВ №	ЭПВЦ КиевЗНИИЭП	ОПЕРАТОР ТЛП КОРТ	СКАЛА Вскал	ФОРМАТ	ЗОНА	ПОЗ.	ОБОЗНАЧЕНИЕ	НАИМЕНОВАНИЕ	КОЛ	ПРИМЕЧАНИЕ									
										1.030.1-1.1-1 17СБ										ДОКУМЕНТАЦИЯ		
										1.030.1-1.1-1 00Д1										СБОРОЧНЫЙ ЧЕРТЕЖ		
1.030.1-1.1-1 00РС										УЗЛЫ ОПАЛУБОЧНЫЕ												
1.030.1-1.1-1 00Т0										ВЕДОМОСТЬ РАСХОДА												
1.030.1-1.1-1 00Т0										СТАЛИ НА ЭЛЕМЕНТ												
1.030.1-1.1-1 00Т0										ТЕХНИЧЕСКОЕ ОПИСАНИЕ												
ПЕРЕМЕННЫЕ ДАННЫЕ										ДЛЯ ИСПОЛНЕНИЙ.												
1.030.1-1.1-1 17										1.030.1-1.1-1 17												
1.030.1-1.1-2 12										ПС 63,5.9.3,0-6.Л-1.												
										СБОРОЧНЫЕ ЕДИНИЦЫ												
1.030.1-1.1-2 12										КАРКАС ПРОСТРАНСТВ.	1											
										КП 63,5.9.3,0-6												
										МАТЕРИАЛЫ												
										БЕТОН ЛЕГКИЙ М50	1.48М3											
										РАСТВОР ЦЕМЕНТНЫЙ М100	0.11М3											
										РАСТВОР ЦЕМЕНТНЫЙ М50	0.08М3											
1.030.1-1.1-1 17-01										1.030.1-1.1-1 17-01												
1.030.1-1.1-2 12-01										ПС 63,5.12.3,0-3.Л-1.												
										СБОРОЧНЫЕ ЕДИНИЦЫ												
1.030.1-1.1-2 12-01										КАРКАС ПРОСТРАНСТВ.	1											
										КП 63,5.12.3,0-3												
										МАТЕРИАЛЫ												
										БЕТОН ЛЕГКИЙ М50	1.99М3											
										РАСТВОР ЦЕМЕНТНЫЙ М100	0.15М3											
										РАСТВОР ЦЕМЕНТНЫЙ М50	0.11М3											
1.030.1-1.1-1 17-02										1.030.1-1.1-1 17-02												
1.030.1-1.1-2 12-02										ПС 63,5.12.3,0-6.Л-1.												
										СБОРОЧНЫЕ ЕДИНИЦЫ												
1.030.1-1.1-2 12-02										КАРКАС ПРОСТРАНСТВ.	1											
										КП 63,5.12.3,0-6												
										1.030.1-1.1-1 17												
НАЧ.ОТД. БОРИСЕНКО										СТАДИЯ	Р											
Н.КОНТР. МАЛАЧЕВСКИЙ										ЛИСТ	1											
ГЛ.СПЕЦ. КОВАЛЬЧУК										ЛИСТОВ	3											
ПРОВЕРИЛ. ЯКИМЧУК										ГОСГРАЖДАНСТРОЙ												
РАЗРАБ. ЯТЕНЧИШИК										КиевЗНИИЭП												
ПАНЕЛЬ 63,5,9,																						
ПС 63,5.12, ПС 63,5.18																						

ИНВ № ПОДЛ	ИВМ № ПОДЛ	ПОДПИСЬ И ДАТА	ВЗАМ ИНВ №	ЭПВЦ КиевЗНИИЭП	ОПЕРАТОР ТЛП КОРТ	СКАЛА Вскал	ФОРМАТ	ЗОНА	ПОЗ.	ОБОЗНАЧЕНИЕ	НАИМЕНОВАНИЕ	КОЛ	ПРИМЕЧАНИЕ									
										1.030.1-1.1-1 17-03										МАТЕРИАЛЫ		
										1.030.1-1.1-1 17-03										БЕТОН ЛЕГКИЙ М50	1.99М3	
										РАСТВОР ЦЕМЕНТНЫЙ М100	0.15М3											
										РАСТВОР ЦЕМЕНТНЫЙ М50	0.11М3											
1.030.1-1.1-1 17-03										ПС 63,5.18.3,0-2.Л-1.												
										СБОРОЧНЫЕ ЕДИНИЦЫ												
1.030.1-1.1-2 12-03										КАРКАС ПРОСТРАНСТВ.	1											
										КП 63,5.18.3,0-2												
										МАТЕРИАЛЫ												
										БЕТОН ЛЕГКИЙ М50	2.99М3											
										РАСТВОР ЦЕМЕНТНЫЙ М100	0.23М3											
										РАСТВОР ЦЕМЕНТНЫЙ М50	0.17М3											
1.030.1-1.1-1 17-04										1.030.1-1.1-1 17-04												
1.030.1-1.1-2 12-04										ПС 63,5.18.3,0-6.Л-1.												
										СБОРОЧНЫЕ ЕДИНИЦЫ												
1.030.1-1.1-2 12-04										КАРКАС ПРОСТРАНСТВ.	1											
										КП 63,5.18.3,0-6												
										МАТЕРИАЛЫ												
										БЕТОН ЛЕГКИЙ М50	2.99М3											
										РАСТВОР ЦЕМЕНТНЫЙ М100	0.23М3											
										РАСТВОР ЦЕМЕНТНЫЙ М50	0.17М3											
1.030.1-1.1-1 17-05										1.030.1-1.1-1 17-05												
1.030.1-1.1-2 12										ПС 63,5.9.3,0-6.Я-1.												
										СБОРОЧНЫЕ ЕДИНИЦЫ												
1.030.1-1.1-2 12										КАРКАС ПРОСТРАНСТВ.	1											
										КП 63,5.9.3,0-6												
										МАТЕРИАЛЫ												
										БЕТОН ЯЧЕИСТЫЙ М35	1.68М3											
1.030.1-1.1-1 17-06										1.030.1-1.1-1 17-06												
1.030.1-1.1-1 17										ПС 63,5.12.3,0-3.Я-1.												
										СБОРОЧНЫЕ ЕДИНИЦЫ												
										1.030.1-1.1-1 17												
										ЛИСТ	2											

ИНВ. № ПОДЛ.	ПОДПИСЬ И ДАТА	ВЗАМ. ИНВ. №	ОБЪЕКТ	С.К.А.А.	ФОРМАТ	ЗОНА	ПОЗ.	ОБОЗНАЧЕНИЕ	НАИМЕНОВАНИЕ	КОЛ.	ПРИМЕЧАНИЕ
			КиевЗНИИЭП	ТЛП КОРТ	А4	1	1.030.1-1.1-2 12-01	КАРКАС ПРОСТРАНСТВ. КП 63,5.12.3,0-3	1		
							2		МАТЕРИАЛЫ		
									БЕТОН ЯЧЕИСТЫЙ М35	2.25М3	
									1.030.1-1.1-1 17-07 ПС 63,5.12.3,0-6.Я-1.		
									СВОРОЧНЫЕ ЕДИНИЦЫ		
ИНВ. № ПОДЛ.	ПОДПИСЬ И ДАТА	ВЗАМ. ИНВ. №	ОБЪЕКТ	С.К.А.А.	ФОРМАТ	ЗОНА	ПОЗ.	ОБОЗНАЧЕНИЕ	НАИМЕНОВАНИЕ	КОЛ.	ПРИМЕЧАНИЕ
			КиевЗНИИЭП	ТЛП КОРТ	А4	1	1.030.1-1.1-2 12-02	КАРКАС ПРОСТРАНСТВ. КП 63,5.12.3,0-6	1		
							2		МАТЕРИАЛЫ		
									БЕТОН ЯЧЕИСТЫЙ М35	2.25М3	
									1.030.1-1.1-1 17-08 ПС 63,5.18.3,0-2.Я-1.		
									СВОРОЧНЫЕ ЕДИНИЦЫ		
ИНВ. № ПОДЛ.	ПОДПИСЬ И ДАТА	ВЗАМ. ИНВ. №	ОБЪЕКТ	С.К.А.А.	ФОРМАТ	ЗОНА	ПОЗ.	ОБОЗНАЧЕНИЕ	НАИМЕНОВАНИЕ	КОЛ.	ПРИМЕЧАНИЕ
			КиевЗНИИЭП	ТЛП КОРТ	А4	1	1.030.1-1.1-2 12-03	КАРКАС ПРОСТРАНСТВ. КП 63,5.18.3,0-2	1		
							2		МАТЕРИАЛЫ		
									БЕТОН ЯЧЕИСТЫЙ М35	3.39М3	
									1.030.1-1.1-1 17-09 ПС 63,5.18.3,0-6.Я-1.		
									СВОРОЧНЫЕ ЕДИНИЦЫ		
ИНВ. № ПОДЛ.	ПОДПИСЬ И ДАТА	ВЗАМ. ИНВ. №	ОБЪЕКТ	С.К.А.А.	ФОРМАТ	ЗОНА	ПОЗ.	ОБОЗНАЧЕНИЕ	НАИМЕНОВАНИЕ	КОЛ.	ПРИМЕЧАНИЕ
			КиевЗНИИЭП	ТЛП КОРТ	А4	1	1.030.1-1.1-2 12-04	КАРКАС ПРОСТРАНСТВ. КП 63,5.18.3,0-6	1		
							2		МАТЕРИАЛЫ		
									БЕТОН ЯЧЕИСТЫЙ М35	3.39М3	
										ЛИСТ	3
										1.030.1-1.1-1 17	

ФОРМАТ А4

ОБЪЕКТ: С.К.А.А.

ФОРМАТ: ТЛП КОРТ

ЗОНА: ОПЕРАТОР

ПОЗ.: ОПЕРАТОР

ИНВ. № ПОДЛ.: ОПЕРАТОР

ПОДПИСЬ И ДАТА:

ВЗАМ. ИНВ. №:

ИНВ. № ПОДЛ.: ОПЕРАТОР

ПОДПИСЬ И ДАТА:

ВЗАМ. ИНВ. №:

**ВИД А**

УЗЛЫ 1,2,3 СМ. 1.030.1-1.1-1 Д1, ЛИСТ 1

ОБОЗНАЧЕНИЕ	МАРКА	Н, ММ	МАССА, Т
1.030.1-1.1-1 17	ПС 63,5.9.3,0-6.П-1.	885	2.54
-01	ПС 63,5.12.3,0-3.П-1.	1185	3.43
-02	ПС 63,5.12.3,0-6.П-1.	1185	3.44
-03	ПС 63,5.18.3,0-2.П-1.	1785	5.12
-04	ПС 63,5.18.3,0-6.П-1.	1785	5.13
-05	ПС 63,5.9.3,0-6.Я-1.	885	1.71
-06	ПС 63,5.12.3,0-3.Я-1.	1185	2.27
-07	ПС 63,5.12.3,0-6.Я-1.	1185	2.28
-08	ПС 63,5.18.3,0-2.Я-1.	1785	3.42
-09	ПС 63,5.18.3,0-6.Я-1.	1785	3.43

1.030.1-1.1-1 17СБ

ПАНЕЛЬ ПС 63,5.9,  
ПС 63,5.12,  
ПС 63,5.18  
СВОРОЧНЫЙ ЧЕРТЕЖ

СТАДИЯ	МАССА	МАСШТАБ
Р	СМ ТАБЛ	
ЛИСТ	ЛИСТОВ 1	

НАЧ.ОТД.	БОРИСЕНКО	<i>[Signature]</i>
Н.КОНТР.	МАЛАЧЕВСКИЙ	<i>[Signature]</i>
ГЛ.СПЕЦ.	КОВАЛЬЧУК	<i>[Signature]</i>
ПРОВЕРИЛ	ЯКИМЧУК	<i>[Signature]</i>
РАЗРАБ.	ЯРЕМЧИШИН	<i>[Signature]</i>

ГОСГРАЖДАНСТРОЙ  
КиевЗНИИЭП

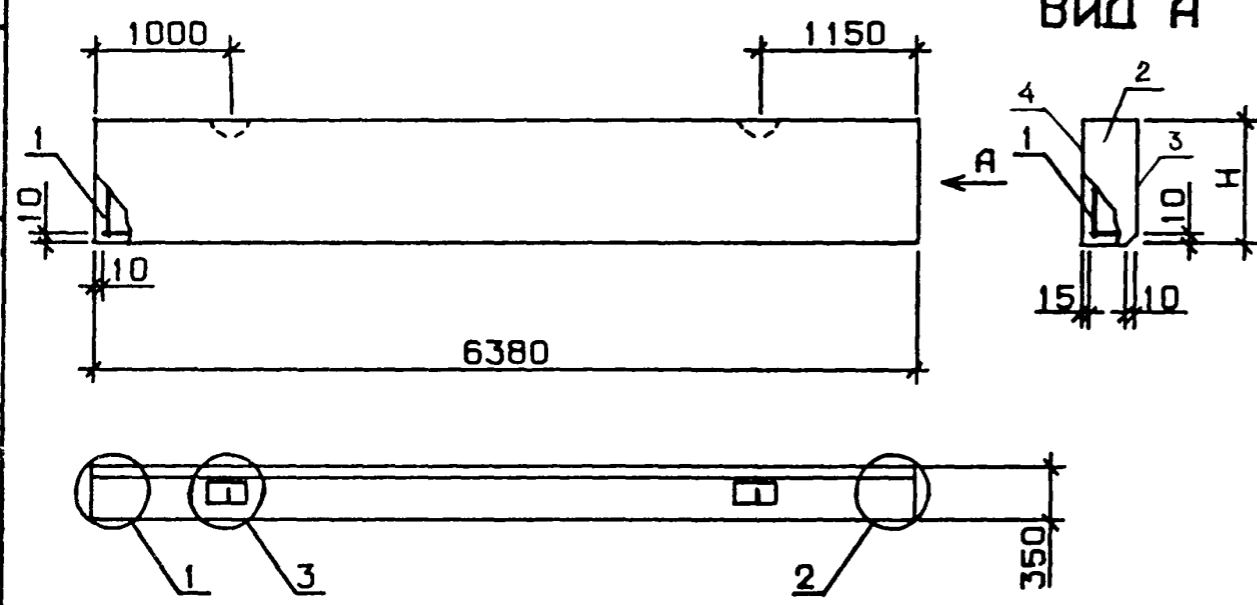
СКЛАД		ОПЕРАТОР		ФОРМАТ	ЗОНА	ПОЗ.	ОБОЗНАЧЕНИЕ	НАИМЕНОВАНИЕ	КОЛ	ПРИМЕЧАНИЕ
ЭПВЦ	КиевЗНИИЭП	ТЛП	КОРТ							
A4							1.030.1-1.1-1 18СВ	ДОКУМЕНТАЦИЯ СБОРОЧНЫЙ ЧЕРТЕЖ УЗЛЫ ОПАЛУБОЧНЫЕ ВЕДОМОСТЬ РАСХОДА СТАЛИ НА ЭЛЕМЕНТ ТЕХНИЧЕСКОЕ ОПИСАНИЕ		
A3							1.030.1-1.1-1 00Д1			
A3							1.030.1-1.1-1 00РС			
A3							1.030.1-1.1-1 00ТО			
							ПЕРЕМЕННЫЕ ДАННЫЕ	ДЛЯ ИСПОЛНЕНИЙ:		
								1.030.1-1.1-1 18 ПС 64.9.3,5-6.Л-1.		
								СБОРОЧНЫЕ ЕДИНИЦЫ		
A4	1						1.030.1-1.1-2 13	КАРКАС ПРОСТРАНСТВ. КП 64.9.3,5-6	1	
								МАТЕРИАЛЫ		
								БЕТОН ЛЕГКИЙ М50		1.78М3
								РАСТВОР ЦЕМЕНТНЫЙ М100		0.11М3
								РАСТВОР ЦЕМЕНТНЫЙ М50		0.09М3
								1.030.1-1.1-1 18-01 ПС 64.12.3,5-6.Л-1.		
								СБОРОЧНЫЕ ЕДИНИЦЫ		
A4	1						1.030.1-1.1-2 13-01	КАРКАС ПРОСТРАНСТВ. КП 64.12.3,5-6	1	
								МАТЕРИАЛЫ		
								БЕТОН ЛЕГКИЙ М50		2.38М3
								РАСТВОР ЦЕМЕНТНЫЙ М100		0.15М3
								РАСТВОР ЦЕМЕНТНЫЙ М50		0.11М3
								1.030.1-1.1-1 18-02 ПС 64.18.3,5-6.Л-1.		
								СБОРОЧНЫЕ ЕДИНИЦЫ		
A4	1						1.030.1-1.1-2 13-02	КАРКАС ПРОСТРАНСТВ. КП 64.18.3,5-6	1	
								1.030.1-1.1-1 18		
ИНВ № ПОДЛ.	НАЧ ОТД	БОРИСЕНКО	<i>[Signature]</i>	СТАДИЯ	ЛИСТ	ЛИСТОВ	ПАНЕЛЬ ПС 64.9,			
	И КОНТР	МАЛАЦЬСКИЙ	<i>[Signature]</i>	Р	1	2	ПС 64.12, ПС 64.18			
	П СПЕЦ	КОВАЛЬЧУК	<i>[Signature]</i>	ГОСГРАЖДАНСТРОЙ						
	ПРОВЕРИЛ	ЯКИМЧУК	<i>[Signature]</i>	КиевЗНИИЭП						
	РАЗРАБ	ЯРЕМЧИШИН	<i>[Signature]</i>							

СКЛАД		ОПЕРАТОР		ФОРМАТ	ЗОНА	ПОЗ.	ОБОЗНАЧЕНИЕ	НАИМЕНОВАНИЕ	КОЛ	ПРИМЕЧАНИЕ
ЭПВЦ	КиевЗНИИЭП	ТЛП	КОРТ							
								МАТЕРИАЛЫ		
								БЕТОН ЛЕГКИЙ М50		3.59М3
								РАСТВОР ЦЕМЕНТНЫЙ М100		0.23М3
								РАСТВОР ЦЕМЕНТНЫЙ М50		0.17М3
								1.030.1-1.1-1 18		
ИНВ № ПОДЛ.	НАЧ ОТД	БОРИСЕНКО	<i>[Signature]</i>	СТАДИЯ	ЛИСТ	ЛИСТОВ	1.030.1-1.1-1 18			ЛИСТ
	И КОНТР	МАЛАЦЬСКИЙ	<i>[Signature]</i>	Р	1	2				2
	П СПЕЦ	КОВАЛЬЧУК	<i>[Signature]</i>	ГОСГРАЖДАНСТРОЙ						
	ПРОВЕРИЛ	ЯКИМЧУК	<i>[Signature]</i>	КиевЗНИИЭП						
	РАЗРАБ	ЯРЕМЧИШИН	<i>[Signature]</i>							

ЭПВЦ  
КиевЗНИИЭП

ОПЕРАТОР  
ТЛП КОРТ

СКАЛА  
*Вска*



УЗЛЫ 1,2,3 СМ. 1.030.1-1.1-1 00Д1, ЛИСТ 1

ОБОЗНАЧЕНИЕ	МАРКА	Н, ММ	МАССА, Т
1.030.1-1.1-1 18	ПС 64.9.3,5-6.П-1.	885	2.96
-01	ПС 64.12.3,5-6.П-1.	1185	3.96
-02	ПС 64.18.3,5-6.П-1.	1785	5.97

ИНВ № ПОДЛ  
ПОДПИСЬ И ДАТА  
ВЗАМ. ИНВ №

			<b>1.030.1-1.1-1 18СБ</b>		
			СТАДИЯ	МАССА	МАСШТАБ
			Р	СМ ТАБЛ	
			ЛИСТ	ЛИСТОВ 1	
			ГОСГРАЖДАНСТРОЙ		
			<b>КиевЗНИИЭП</b>		
НАЧ.ОТД.	БОРИСЕНКО	<i>[Signature]</i>			
Н.КОНТР.	МАЛАЧЕВСКИЙ	<i>[Signature]</i>			
ГЛ.СПЕЦ	КОВАЛЮЧУК	<i>[Signature]</i>			
ПРОВЕРИЛ	ЯКИМЦУК	<i>[Signature]</i>			
РАЗРАБ.	ЯРЕМЧИШИН	<i>[Signature]</i>			

ЭПВЦ  
КиевЗНИИЭП

ОПЕРАТОР  
ТЛП КОРТ

ИНВ № ПОДЛ  
ПОДПИСЬ И ДАТА  
ВЗАМ. ИНВ №

ЛИСТ



ИНВ № ПОДЛ	ПОДПИСЬ И ДАТА	ВЗАИМ №	ЭПВЦ КиевЗНИИЭП	ОПЕРАТОР ТПП КОРТ	СКАЛА Б/Скала	ФОРМАТ	ЗОНА	ПОЗ.	ОБОЗНАЧЕНИЕ	НАИМЕНОВАНИЕ	КОЛ	ПРИМЕ ЧАНИЕ
									ДОКУМЕНТАЦИЯ			
									1.030.1-1.1-1 19СВ	СВОРОЧНЫЙ ЧЕРТЕЖ		
									1.030.1-1.1-1 00Д1	УЗЛЫ ОПАЛУБОЧНЫЕ		
									1.030.1-1.1-1 00РС	ВЕДОМОСТЬ РАСХОДА		
									1.030.1-1.1-1 00ТО	СТАЛИ НА ЭЛЕМЕНТ ТЕХНИЧЕСКОЕ ОПИСАНИЕ		
									ПЕРЕМЕННЫЕ ДАННЫЕ	ДЛЯ ИСПОЛНЕНИЙ:		
									1.030.1-1.1-1 19 ПС 65.9.2,0-2.Л-1.	СВОРОЧНЫЕ ЕДИНИЦЫ		
									1.030.1-1.1-2 14	КАРКАС ПРОСТРАНСТВ. КП 65.9.2,0-2	1	
									МАТЕРИАЛЫ			
									БЕТОН ЛЕГКИЙ М50	0.95М3		
									РАСТВОР ЦЕМЕНТНЫЙ М100	0.11М3		
									РАСТВОР ЦЕМЕНТНЫЙ М50	0.09М3		
									1.030.1-1.1-1 19-01 ПС 65.9.2,0-4.Л-1.	СВОРОЧНЫЕ ЕДИНИЦЫ		
									1.030.1-1.1-2 14-01	КАРКАС ПРОСТРАНСТВ. КП 65.9.2,0-4	1	
									МАТЕРИАЛЫ			
									БЕТОН ЛЕГКИЙ М50	0.95М3		
									РАСТВОР ЦЕМЕНТНЫЙ М100	0.11М3		
									РАСТВОР ЦЕМЕНТНЫЙ М50	0.09М3		
									1.030.1-1.1-1 19-02 ПС 65.9.2,0-6.Л-1.	СВОРОЧНЫЕ ЕДИНИЦЫ		
									1.030.1-1.1-2 14-02	КАРКАС ПРОСТРАНСТВ. КП 65.9.2,0-6	1	
									1.030.1-1.1-1 19			
									ПАНЕЛЬ ПС 65.9, ПС 65.12, ПС 65.18			
									СТАДИЯ	ЛИСТ	ЛИСТОВ	
									Р	1	6	
									ГОСГРАЖДАНСТРОИ КиевЗНИИЭП			

ИНВ № ПОДЛ	ПОДПИСЬ И ДАТА	ВЗАИМ №	ЭПВЦ КиевЗНИИЭП	ОПЕРАТОР ТПП КОРТ	СКАЛА Б/Скала	ФОРМАТ	ЗОНА	ПОЗ.	ОБОЗНАЧЕНИЕ	НАИМЕНОВАНИЕ	КОЛ	ПРИМЕ ЧАНИЕ
									МАТЕРИАЛЫ			
									1.030.1-1.1-1 19-03 ПС 65.12.2,0-2.Л-1.	БЕТОН ЛЕГКИЙ М50	0.95М3	
										РАСТВОР ЦЕМЕНТНЫЙ М100	0.11М3	
										РАСТВОР ЦЕМЕНТНЫЙ М50	0.09М3	
									СВОРОЧНЫЕ ЕДИНИЦЫ			
									1.030.1-1.1-2 14-03	КАРКАС ПРОСТРАНСТВ. КП 65.12.2,0-2	1	
									МАТЕРИАЛЫ			
									БЕТОН ЛЕГКИЙ М50	1.27М3		
									РАСТВОР ЦЕМЕНТНЫЙ М100	0.15М3		
									РАСТВОР ЦЕМЕНТНЫЙ М50	0.11М3		
									1.030.1-1.1-1 19-04 ПС 65.12.2,0-4.Л-1.	СВОРОЧНЫЕ ЕДИНИЦЫ		
									1.030.1-1.1-2 14-04	КАРКАС ПРОСТРАНСТВ. КП 65.12.2,0-4	1	
									МАТЕРИАЛЫ			
									БЕТОН ЛЕГКИЙ М50	1.27М3		
									РАСТВОР ЦЕМЕНТНЫЙ М100	0.15М3		
									РАСТВОР ЦЕМЕНТНЫЙ М50	0.11М3		
									1.030.1-1.1-1 19-05 ПС 65.12.2,0-6.Л-1.	СВОРОЧНЫЕ ЕДИНИЦЫ		
									1.030.1-1.1-2 14-05	КАРКАС ПРОСТРАНСТВ. КП 65.12.2,0-6	1	
									МАТЕРИАЛЫ			
									БЕТОН ЛЕГКИЙ М50	1.27М3		
									РАСТВОР ЦЕМЕНТНЫЙ М100	0.15М3		
									РАСТВОР ЦЕМЕНТНЫЙ М50	0.11М3		
									1.030.1-1.1-1 19-06 ПС 65.18.2,0-1.Л-1.	СВОРОЧНЫЕ ЕДИНИЦЫ		
									1.030.1-1.1-1 19			
												ЛИСТ
												2

ИНВ № ПОДП	ПОДПИСЬ И ДАТА	ВЗАИМНВ №	ОПЕРАТОР ЭПВЦ Киев ЗНИИЭП	СКАЛА Виссану	ФОРМАТ	ЗОНА	ПОЗ.	ОБОЗНАЧЕНИЕ	НАИМЕНОВАНИЕ	КОЛ	ПРИМЕЧАНИЕ	ЛИСТ
			A4			1	1.030.1-1.1-2 14-06	СБОРОЧНЫЕ ЕДИНИЦЫ КАРКАС ПРОСТРАНСТВ. КП 65.18.2,0-1	1			
						2		МАТЕРИАЛЫ				
						3		БЕТОН ЛЕГКИЙ М50	1.91М3			
						4		РАСТВОР ЦЕМЕНТНЫЙ М100	0.23М3			
								1.030.1-1.1-1 19-07 ПС 65.18.2,0-3.Л-1.				
								СБОРОЧНЫЕ ЕДИНИЦЫ				
			A4			1	1.030.1-1.1-2 14-07	КАРКАС ПРОСТРАНСТВ. КП 65.18.2,0-3	1			
						2		МАТЕРИАЛЫ				
						3		БЕТОН ЛЕГКИЙ М50	1.91М3			
						4		РАСТВОР ЦЕМЕНТНЫЙ М100	0.23М3			
								1.030.1-1.1-1 19-08 ПС 65.18.2,0-4.Л-1.				
								СБОРОЧНЫЕ ЕДИНИЦЫ				
			A4			1	1.030.1-1.1-2 14-08	КАРКАС ПРОСТРАНСТВ. КП 65.18.2,0-4	1			
						2		МАТЕРИАЛЫ				
						3		БЕТОН ЛЕГКИЙ М50	1.91М3			
						4		РАСТВОР ЦЕМЕНТНЫЙ М100	0.23М3			
								1.030.1-1.1-1 19-09 ПС 65.18.2,0-5.Л-1.				
								СБОРОЧНЫЕ ЕДИНИЦЫ				
			A4			1	1.030.1-1.1-2 14-09	КАРКАС ПРОСТРАНСТВ. КП 65.18.2,0-5	1			
						2		МАТЕРИАЛЫ				
						3		БЕТОН ЛЕГКИЙ М50	1.91М3			
						4		РАСТВОР ЦЕМЕНТНЫЙ М100	0.23М3			
								РАСТВОР ЦЕМЕНТНЫЙ М50	0.18М3			
								1.030.1-1.1-1 19				3

ИНВ № ПОДП	ПОДПИСЬ И ДАТА	ВЗАИМНВ №	ОПЕРАТОР ЭПВЦ Киев ЗНИИЭП	СКАЛА Виссану	ФОРМАТ	ЗОНА	ПОЗ.	ОБОЗНАЧЕНИЕ	НАИМЕНОВАНИЕ	КОЛ	ПРИМЕЧАНИЕ	ЛИСТ
			A4			1	1.030.1-1.1-2 14-10	1.030.1-1.1-1 19-10 ПС 65.18.2,0-6.Л-1.	СБОРОЧНЫЕ ЕДИНИЦЫ			
						2		КАРКАС ПРОСТРАНСТВ. КП 65.18.2,0-6		1		
								МАТЕРИАЛЫ				
						3		БЕТОН ЛЕГКИЙ М50			1.91М3	
						4		РАСТВОР ЦЕМЕНТНЫЙ М100			0.23М3	
								РАСТВОР ЦЕМЕНТНЫЙ М50			0.18М3	
								1.030.1-1.1-1 19-11 ПС 65.9.2,0-2.Я-1.				
								СБОРОЧНЫЕ ЕДИНИЦЫ				
			A4			1	1.030.1-1.1-2 14	КАРКАС ПРОСТРАНСТВ. КП 65.9.2,0-2		1		
						2		МАТЕРИАЛЫ				
								БЕТОН ЯЧЕИСТЫЙ М35			1.15М3	
								1.030.1-1.1-1 19-12 ПС 65.9.2,0-4.Я-1.				
								СБОРОЧНЫЕ ЕДИНИЦЫ				
			A4			1	1.030.1-1.1-2 14-01	КАРКАС ПРОСТРАНСТВ. КП 65.9.2,0-4		1		
						2		МАТЕРИАЛЫ				
								БЕТОН ЯЧЕИСТЫЙ М35			1.15М3	
								1.030.1-1.1-1 19-13 ПС 65.9.2,0-6.Я-1.				
								СБОРОЧНЫЕ ЕДИНИЦЫ				
			A4			1	1.030.1-1.1-2 14-02	КАРКАС ПРОСТРАНСТВ. КП 65.9.2,0-6		1		
						2		МАТЕРИАЛЫ				
								БЕТОН ЯЧЕИСТЫЙ М35			1.15М3	
								1.030.1-1.1-1 19				4

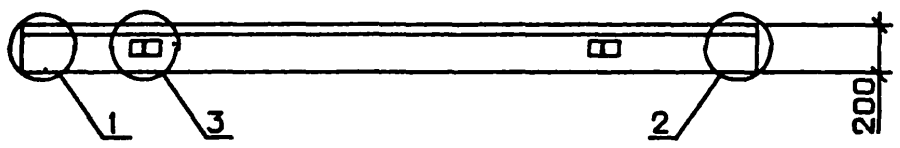
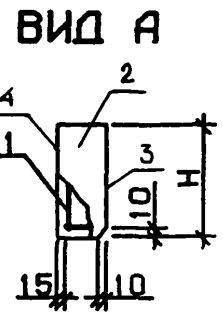
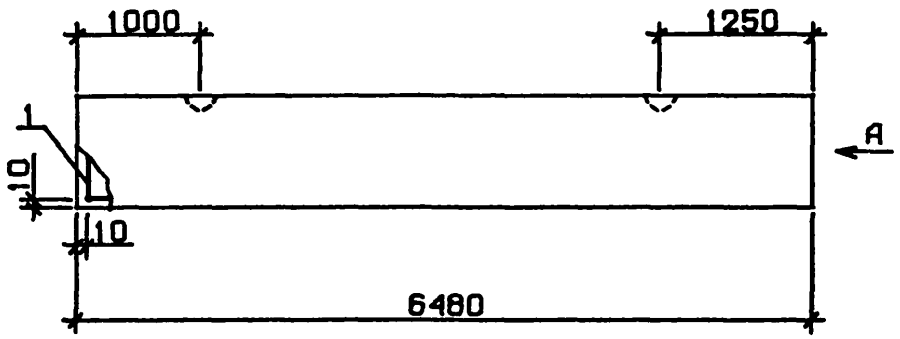
ИНВ № ПОДЛ	ПОДПИСЬ И ДАТА	ВЗАМ ИНВ №	ЭПВЦ Киев ЭНИИЭП		ОПЕРАТОР ТЛП КОРТ	СКАЛА Вектор	ФОРМАТ	ЗОНА	ПОЗ.	ОБОЗНАЧЕНИЕ	НАИМЕНОВАНИЕ	КОП	ПРИМЕ ЧАНИЕ
			ЭПВЦ	Киев ЭНИИЭП									
			A4	1	1.030.1-1.1-2 14-03	1.030.1-1.1-1 19-14 ПС 65.12.2,0-2.Я-1. СБОРОЧНЫЕ ЕДИНИЦЫ КАРКАС ПРОСТРАНСТВ. КП 65.12.2,0-2 МАТЕРИАЛЫ БЕТОН ЯЧЕИСТЫЙ М35	1	1.54М3					
				2		1.030.1-1.1-1 19-15 ПС 65.12.2,0-4.Я-1. СБОРОЧНЫЕ ЕДИНИЦЫ КАРКАС ПРОСТРАНСТВ. КП 65.12.2,0-4 МАТЕРИАЛЫ БЕТОН ЯЧЕИСТЫЙ М35	1	1.54М3					
			A4	1	1.030.1-1.1-2 14-04	1.030.1-1.1-1 19-16 ПС 65.12.2,0-6.Я-1. СБОРОЧНЫЕ ЕДИНИЦЫ КАРКАС ПРОСТРАНСТВ. КП 65.12.2,0-6 МАТЕРИАЛЫ БЕТОН ЯЧЕИСТЫЙ М35	1	1.54М3					
				2		1.030.1-1.1-1 19-17 ПС 65.18.2,0-1.Я-1. СБОРОЧНЫЕ ЕДИНИЦЫ КАРКАС ПРОСТРАНСТВ. КП 65.18.2,0-1 МАТЕРИАЛЫ БЕТОН ЯЧЕИСТЫЙ М35	1	2.31М3					
			A4	1	1.030.1-1.1-2 14-05	1.030.1-1.1-1 19-18 ПС 65.18.2,0-3.Я-1. СБОРОЧНЫЕ ЕДИНИЦЫ КАРКАС ПРОСТРАНСТВ. КП 65.18.2,0-3 МАТЕРИАЛЫ БЕТОН ЯЧЕИСТЫЙ М35	1	2.31М3					
				2									
1.030.1-1.1-1 19												ЛИСТ	5

ИНВ № ПОДЛ	ПОДПИСЬ И ДАТА	ВЗАМ ИНВ №	ЭПВЦ Киев ЭНИИЭП		ОПЕРАТОР ТЛП КОРТ	СКАЛА Вектор	ФОРМАТ	ЗОНА	ПОЗ.	ОБОЗНАЧЕНИЕ	НАИМЕНОВАНИЕ	КОП	ПРИМЕ ЧАНИЕ
			ЭПВЦ	Киев ЭНИИЭП									
			A4	1	1.030.1-1.1-2 14-07	1.030.1-1.1-1 19-19 ПС 65.18.2,0-4.Я-1. СБОРОЧНЫЕ ЕДИНИЦЫ КАРКАС ПРОСТРАНСТВ. КП 65.18.2,0-4 МАТЕРИАЛЫ БЕТОН ЯЧЕИСТЫЙ М35	1	2.31М3					
				2		1.030.1-1.1-1 19-20 ПС 65.18.2,0-5.Я-1. СБОРОЧНЫЕ ЕДИНИЦЫ КАРКАС ПРОСТРАНСТВ. КП 65.18.2,0-5 МАТЕРИАЛЫ БЕТОН ЯЧЕИСТЫЙ М35	1	2.31М3					
			A4	1	1.030.1-1.1-2 14-08	1.030.1-1.1-1 19-21 ПС 65.18.2,0-6.Я-1. СБОРОЧНЫЕ ЕДИНИЦЫ КАРКАС ПРОСТРАНСТВ. КП 65.18.2,0-6 МАТЕРИАЛЫ БЕТОН ЯЧЕИСТЫЙ М35	1	2.31М3					
				2									
			A4	1	1.030.1-1.1-2 14-09	1.030.1-1.1-1 19-21 ПС 65.18.2,0-6.Я-1. СБОРОЧНЫЕ ЕДИНИЦЫ КАРКАС ПРОСТРАНСТВ. КП 65.18.2,0-6 МАТЕРИАЛЫ БЕТОН ЯЧЕИСТЫЙ М35	1	2.31М3					
				2									
1.030.1-1.1-1 19												ЛИСТ	6

ЭПВЦ  
Киев ЗНИИЭП

ОПЕРАТОР  
ТЛП КОРТ

ОКАЛА  
Вска



ОБОЗНАЧЕНИЕ	МАРКА	Н, ММ	МАССА, Т
1.030.1-1.1-1 19	ПС 65.9.2,0-2.П-1.	885	1.79
-01	ПС 65.9.2,0-4.П-1.	885	1.80
-02	ПС 65.9.2,0-6.П-1.	885	1.81
-03	ПС 65.12.2,0-2.П-1.	1185	2.38
-04	ПС 65.12.2,0-4.П-1.	1185	2.40
-05	ПС 65.12.2,0-6.П-1.	1185	2.41
-06	ПС 65.18.2,0-1.П-1.	1785	3.59
-07	ПС 65.18.2,0-3.П-1.	1785	3.60
-08	ПС 65.18.2,0-4.П-1.	1785	3.62
-09	ПС 65.18.2,0-5.П-1.	1785	3.64
-10	ПС 65.18.2,0-6.П-1.	1785	3.66
-11	ПС 65.9.2,0-2.Я-1.	885	1.17
-12	ПС 65.9.2,0-4.Я-1.	885	1.18
-13	ПС 65.9.2,0-6.Я-1.	885	1.19
-14	ПС 65.12.2,0-2.Я-1.	1185	1.56
-15	ПС 65.12.2,0-4.Я-1.	1185	1.58
-16	ПС 65.12.2,0-6.Я-1.	1185	1.60
-17	ПС 65.18.2,0-1.Я-1.	1785	2.34
-18	ПС 65.18.2,0-3.Я-1.	1785	2.35
-19	ПС 65.18.2,0-4.Я-1.	1785	2.37
-20	ПС 65.18.2,0-5.Я-1.	1785	2.39
-21	ПС 65.18.2,0-6.Я-1.	1785	2.42

УЗЛЫ 1,2,3 СМ. 1.030.1-1.1-1 00Д1, ЛИСТ 1

ИНВЕН. ПОДР. ПОДПИСАНА ДАТА ВЗАМ. ИНВ. №

1.030.1-1.1-1 19СБ			СТАДИЯ	МАССА	МАСШТАБ
			Р	СМ ТАБЛ	
ПАНЕЛЬ ПС 65.9, ПС 65.12, ПС 65.18 ОБОРОЧНЫЙ ЧЕРТЕЖ			ЛИСТ	ЛИСТОВ 1	
НАЧ.ОТД. БОРИСЕНКО <i>Борисенко</i>			ГОСГРАЖДАНСТРОЙ КиевЗНИИЭП		
Н.КОНТР. МАЛАЧЕВСКИЙ <i>Малачевский</i>					
ГЛ.СПЕЦ. КОВАЛЬЧУК <i>Ковальчук</i>					
ПРОВЕРИЛ. ЯКИМЧУК <i>Якимчук</i>					
РАЗРАБ. ЯРЕМЧИШИН <i>Яремчишин</i>					

СКАЛА		ОБОЗНАЧЕНИЕ	НАИМЕНОВАНИЕ	КОП	ПРИМЕЧАНИЕ	
ОПЕРАТОР	ТЛП КОРТ					
ЭПВЦ	КиевЗНИИЭП	ФОРМАТ	ЗОНА	ПОЗ.		
Векса		А3	1.030.1-1.1-1 20СВ			
		А3	1.030.1-1.1-1 00Д1			
		А3	1.030.1-1.1-1 00РС			
		А3	1.030.1-1.1-1 00ТО			
			ПЕРЕМЕННЫЕ ДАННЫЕ			
			ДОКУМЕНТАЦИЯ			
			СБОРОЧНЫЙ ЧЕРТЕЖ			
			УЗЛЫ ОПАЛУБОЧНЫЕ			
			ВЕДОМОСТЬ РАСХОДА			
			СТАЛИ НА ЭЛЕМЕНТ			
			ТЕХНИЧЕСКОЕ ОПИСАНИЕ			
			ДЛЯ ИСПОЛНЕНИЙ:			
			1.030.1-1.1-1 20			
			ПС 65,5.9.2,5-2.Л-1.			
			СБОРОЧНЫЕ ЕДИНИЦЫ			
		А4	КАРКАС ПРОСТРАНСТВ.	1		
			КП 65,5.9.2,5-2			
			МАТЕРИАЛЫ			
			БЕТОН ЛЕГКИЙ М50		1.24М3	
			РАСТВОР ЦЕМЕНТНЫЙ М100		0.12М3	
			РАСТВОР ЦЕМЕНТНЫЙ М50		0.09М3	
			1.030.1-1.1-1 20-01			
			ПС 65,5.9.2,5-4.Л-1.			
			СБОРОЧНЫЕ ЕДИНИЦЫ			
		А4	КАРКАС ПРОСТРАНСТВ.	1		
			КП 65,5.9.2,5-4			
			МАТЕРИАЛЫ			
			БЕТОН ЛЕГКИЙ М50		1.24М3	
			РАСТВОР ЦЕМЕНТНЫЙ М100		0.12М3	
			РАСТВОР ЦЕМЕНТНЫЙ М50		0.09М3	
			1.030.1-1.1-1 20-02			
			ПС 65,5.9.2,5-6.Л-1.			
			СБОРОЧНЫЕ ЕДИНИЦЫ			
		А4	КАРКАС ПРОСТРАНСТВ.	1		
			КП 65,5.9.2,5-6			
			1.030.1-1.1-1 20			
			ПАНЕЛЬ ПС 65,5.9,			
			ПС 65,5.12, ПС 65,5.18			
			СТАДИЯ	ЛИСТ	ЛИСТОВ	
			Р	1	5	
			ГОСГРАЖДАНСТРОЙ			
			КиевЗНИИЭП			
			1.030.1-1.1-1 20			
						ЛИСТ
						2

ФОРМАТ А4

СКАЛА		ОБОЗНАЧЕНИЕ	НАИМЕНОВАНИЕ	КОП	ПРИМЕЧАНИЕ	
ОПЕРАТОР	ТЛП КОРТ					
ЭПВЦ	КиевЗНИИЭП	ФОРМАТ	ЗОНА	ПОЗ.		
Векса						
				2		
				3		
				4		
			МАТЕРИАЛЫ			
			БЕТОН ЛЕГКИЙ М50		1.24М3	
			РАСТВОР ЦЕМЕНТНЫЙ М100		0.12М3	
			РАСТВОР ЦЕМЕНТНЫЙ М50		0.09М3	
			1.030.1-1.1-1 20-03			
			ПС 65,5.12.2,5-3.Л-1.			
			СБОРОЧНЫЕ ЕДИНИЦЫ			
			КАРКАС ПРОСТРАНСТВ.	1		
			КП 65,5.12.2,5-3			
			МАТЕРИАЛЫ			
			БЕТОН ЛЕГКИЙ М50		1.66М3	
			РАСТВОР ЦЕМЕНТНЫЙ М100		0.15М3	
			РАСТВОР ЦЕМЕНТНЫЙ М50		0.12М3	
			1.030.1-1.1-1 20-04			
			ПС 65,5.12.2,5-5.Л-1.			
			СБОРОЧНЫЕ ЕДИНИЦЫ			
			КАРКАС ПРОСТРАНСТВ.	1		
			КП 65,5.12.2,5-5			
			МАТЕРИАЛЫ			
			БЕТОН ЛЕГКИЙ М50		1.66М3	
			РАСТВОР ЦЕМЕНТНЫЙ М100		0.15М3	
			РАСТВОР ЦЕМЕНТНЫЙ М50		0.12М3	
			1.030.1-1.1-1 20-05			
			ПС 65,5.12.2,5-6.Л-1.			
			СБОРОЧНЫЕ ЕДИНИЦЫ			
			КАРКАС ПРОСТРАНСТВ.	1		
			КП 65,5.12.2,5-6			
			МАТЕРИАЛЫ			
			БЕТОН ЛЕГКИЙ М50		1.66М3	
			РАСТВОР ЦЕМЕНТНЫЙ М100		0.15М3	
			РАСТВОР ЦЕМЕНТНЫЙ М50		0.12М3	
			1.030.1-1.1-1 20-06			
			ПС 65,5.18.2,5-2.Л-1.			
			1.030.1-1.1-1 20			
						ЛИСТ
						2

ФОРМАТ А4

19944-01 96

ИНВ. № ПОДЛ.	ПОДПИСЬ И ДАТА	ВЗАМ. ИНВ. №	ЭПВЦ Киев. ЗНИИЭП	ОПЕРАТОР ТЛП КОРТ	СКАЛА ББК. а. 1	ФОРМАТ	ЗОНА	ПОЗ.	ОБОЗНАЧЕНИЕ	НАИМЕНОВАНИЕ	КОЛ.	ПРИМЕЧАНИЕ	ЛИСТ
									1.030.1-1.1-2 15-06	СБОРОЧНЫЕ ЕДИНИЦЫ КАРКАС ПРОСТРАНСТВ. КП 65,5.18.2,5-2	1		
								2		МАТЕРИАЛЫ			
								3		БЕТОН ЛЕГКИЙ М50	2.51М3		
								4		РАСТВОР ЦЕМЕНТНЫЙ М100	0.23М3		
										РАСТВОР ЦЕМЕНТНЫЙ М50	0.17М3		
										1.030.1-1.1-1 20-07 ПС 65,5.18.2,5-4.Л-1.			
									1.030.1-1.1-2 15-07	СБОРОЧНЫЕ ЕДИНИЦЫ КАРКАС ПРОСТРАНСТВ. КП 65,5.18.2,5-4	1		
								2		МАТЕРИАЛЫ			
								3		БЕТОН ЛЕГКИЙ М50	2.51М3		
								4		РАСТВОР ЦЕМЕНТНЫЙ М100	0.23М3		
										РАСТВОР ЦЕМЕНТНЫЙ М50	0.17М3		
										1.030.1-1.1-1 20-08 ПС 65,5.18.2,5-6.Л-1.			
									1.030.1-1.1-2 15-08	СБОРОЧНЫЕ ЕДИНИЦЫ КАРКАС ПРОСТРАНСТВ. КП 65,5.18.2,5-6	1		
								2		МАТЕРИАЛЫ			
								3		БЕТОН ЛЕГКИЙ М50	2.51М3		
								4		РАСТВОР ЦЕМЕНТНЫЙ М100	0.23М3		
										РАСТВОР ЦЕМЕНТНЫЙ М50	0.17М3		
										1.030.1-1.1-1 20-09 ПС 65,5.9.2,5-2.Я-1.			
									1.030.1-1.1-2 15	СБОРОЧНЫЕ ЕДИНИЦЫ КАРКАС ПРОСТРАНСТВ. КП 65,5.9.2,5-2	1		
								2		МАТЕРИАЛЫ			
										БЕТОН ЯЧЕИСТЫЙ М35	1.44М3		

ИНВ. № ПОДЛ.	ПОДПИСЬ И ДАТА	ВЗАМ. ИНВ. №	ЭПВЦ Киев. ЗНИИЭП	ОПЕРАТОР ТЛП КОРТ	СКАЛА ББК. а. 1	ФОРМАТ	ЗОНА	ПОЗ.	ОБОЗНАЧЕНИЕ	НАИМЕНОВАНИЕ	КОЛ.	ПРИМЕЧАНИЕ	ЛИСТ
									1.030.1-1.1-2 15-01	1.030.1-1.1-1 20-10 ПС 65,5.9.2,5-4.Я-1.			
										СБОРОЧНЫЕ ЕДИНИЦЫ			
										КАРКАС ПРОСТРАНСТВ. КП 65,5.9.2,5-4	1		
										МАТЕРИАЛЫ			
								2		БЕТОН ЯЧЕИСТЫЙ М35	1.44М3		
										1.030.1-1.1-1 20-11 ПС 65,5.9.2,5-6.Я-1.			
									1.030.1-1.1-2 15-02	СБОРОЧНЫЕ ЕДИНИЦЫ КАРКАС ПРОСТРАНСТВ. КП 65,5.9.2,5-6	1		
								2		МАТЕРИАЛЫ			
										БЕТОН ЯЧЕИСТЫЙ М35	1.44М3		
										1.030.1-1.1-1 20-12 ПС 65,5.12.2,5-3.Я-1.			
									1.030.1-1.1-2 15-03	СБОРОЧНЫЕ ЕДИНИЦЫ КАРКАС ПРОСТРАНСТВ. КП 65,5.12.2,5-3	1		
								2		МАТЕРИАЛЫ			
										БЕТОН ЯЧЕИСТЫЙ М35	1.94М3		
										1.030.1-1.1-1 20-13 ПС 65,5.12.2,5-5.Я-1.			
									1.030.1-1.1-2 15-04	СБОРОЧНЫЕ ЕДИНИЦЫ КАРКАС ПРОСТРАНСТВ. КП 65,5.12.2,5-5	1		
								2		МАТЕРИАЛЫ			
										БЕТОН ЯЧЕИСТЫЙ М35	1.94М3		
										1.030.1-1.1-1 20-14 ПС 65,5.12.2,5-6.Я-1.			

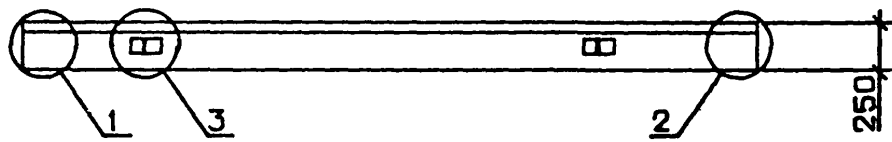
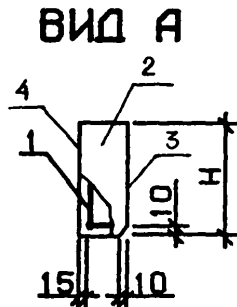
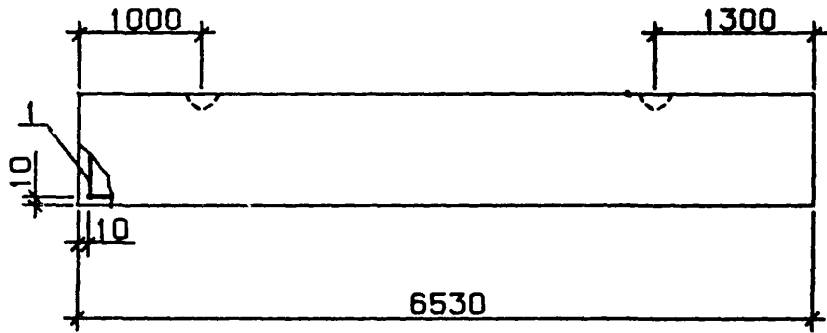
И-В № ПОДЛ	ПОДПИСЬ И ДАТА	ВЗАИМНВ №	ЭПВЦ К.в.в.ЗНИИЭП	ОПЕРАТОР ТЛП КОРТ	СКЛАД ЗРК-85-7	ФОРМАТ	ЗОНА	ПОЗ.	ОБОЗНАЧЕНИЕ	НАИМЕНОВАНИЕ	КОЛ	ПРИМЕЧАНИЕ
						А4	1	1.030.1-1.1-2 15-05	СБОРОЧНЫЕ ЕДИНИЦЫ КАРКАС ПРОСТРАНСТВ. КП 65,5.12.2,5-6	1		
								2		Материалы БЕТОН ЯЧЕИСТЫЙ М35	1.94М3	
									1.030.1-1.1-1 20-15 ПС 65,5.18.2,5-2.Я-1.	СБОРОЧНЫЕ ЕДИНИЦЫ КАРКАС ПРОСТРАНСТВ. КП 65,5.18.2,5-2	1	
								2		Материалы БЕТОН ЯЧЕИСТЫЙ М35	2.91М3	
									1.030.1-1.1-1 20-16 ПС 65,5.18.2,5-4.Я-1.	СБОРОЧНЫЕ ЕДИНИЦЫ КАРКАС ПРОСТРАНСТВ. КП 65,5.18.2,5-4	1	
								2		Материалы БЕТОН ЯЧЕИСТЫЙ М35	2.91М3	
									1.030.1-1.1-1 20-17 ПС 65,5.18.2,5-6.Я-1.	СБОРОЧНЫЕ ЕДИНИЦЫ КАРКАС ПРОСТРАНСТВ. КП 65,5.18.2,5-6	1	
								2		Материалы БЕТОН ЯЧЕИСТЫЙ М35	2.91М3	
											ЛИСТ	
											1.030.1-1.1-1 20	5

И-В № ПОДЛ	ПОДПИСЬ И ДАТА	ВЗАИМНВ №	ЭПВЦ К.в.в.ЗНИИЭП	ОПЕРАТОР ТЛП КОРТ	ФОРМАТ	ЗОНА	ПОЗ.	ОБОЗНАЧЕНИЕ	НАИМЕНОВАНИЕ	КОЛ	ПРИМЕЧАНИЕ	
											ЛИСТ	

ОКАЛА

ОПЕРАТОР  
ТЛП КОРТ

ЭПВЦ  
Киев ЗНИИЭП



ОБОЗНАЧЕНИЕ	МАРКА	Н, ММ	МАССА, Т
1.030.1-1.1-1 20	ПС 65,5.9.2,5-2.П-1.	885	2.21
-01	ПС 65,5.9.2,5-4.П-1.	885	2.23
-02	ПС 65,5.9.2,5-6.П-1.	885	2.24
-03	ПС 65,5.12.2,5-3.П-1.	1185	2.95
-04	ПС 65,5.12.2,5-5.П-1.	1185	2.96
-05	ПС 65,5.12.2,5-6.П-1.	1185	2.97
-06	ПС 65,5.18.2,5-2.П-1.	1785	4.44
-07	ПС 65,5.18.2,5-4.П-1.	1785	4.45
08	ПС 65,5.18.2,5-6.П-1.	1785	4.47
-09	ПС 65,5.9.2,5-2.Я-1.	885	1.47
-10	ПС 65,5.9.2,5-4.Я-1.	885	1.49
-11	ПС 65,5.9.2,5-6.Я-1.	885	1.50
12	ПС 65,5.12.2,5-3.Я-1.	1185	1.96
-13	ПС 65,5.12.2,5-5.Я-1.	1185	1.97
-14	ПС 65,5.12.2,5-6.Я-1.	1185	1.98
-15	ПС 65,5.18.2,5-2.Я-1.	1785	2.94
-16	ПС 65,5.18.2,5-4.Я-1.	1785	2.96
-17	ПС 65,5.18.2,5-6.Я-1.	1785	2.98

УЗЛЫ 1,2,3 СМ. 1.030.1-1.1-1 00Д1, ЛИСТ 1

<b>1.030.1-1.1-1 20СБ</b>				
ПАНЕЛЬ ПС 65,5.9 ПС 65,5.12, ПС 65,5.18 СБОРОЧНЫЙ ЧЕРТЕЖ		СТАДИЯ	МАССА	МАСШТАБ
		Р	СМ ТАБЛ	
НАЧ.ОТД. БОРИСЕНКО И.КОНТР. МАЛАЧЕВСКИЙ ГЛ.СПЕЦ. КОВАЛЬЧУК ПРОВЕРИЛ. ЯКИМЧУК РАЗРАБ. ЯРЕМЧИШИН		ЛИСТ	ЛИСТОВ 1	
		ГОСГРАЖДАНСТРОЙ КиевЗНИИЭП		



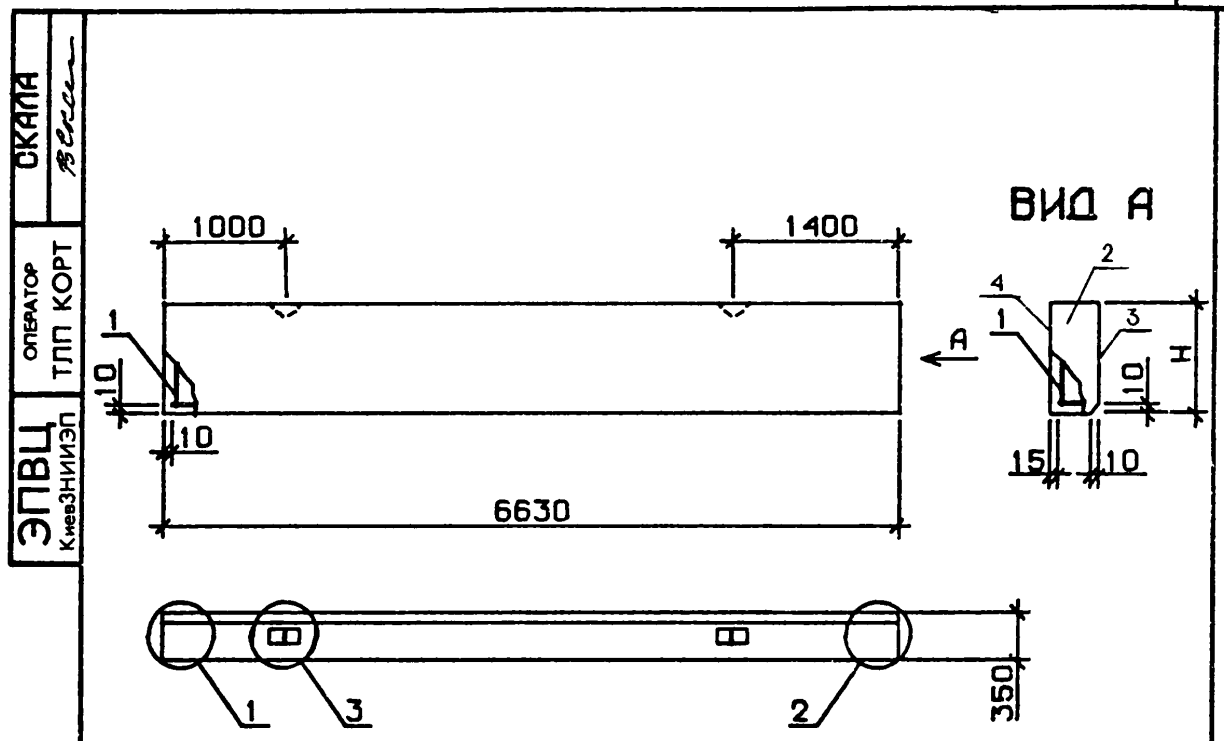


ЭПВЦ КиевЗНИИЭП	ОПЕРАТОР ТЛП КОРТ	СКАЛА В.Скала	ФОРМАТ	ЗОНА	ПОЗ.	ОБОЗНАЧЕНИЕ	НАИМЕНОВАНИЕ	КОЛ	ПРИМЕЧАНИЕ	ЛИСТ
A4	1	1.030.1-1.1-2 16-01	КАРКАС ПРОСТРАНСТВ. КП 66.12.3,0-3		1					
			МАТЕРИАЛЫ							
A4	2	1.030.1-1.1-1 21-07 ПС 66.12.3,0-6.Я-1.	БЕТОН ЯЧЕИСТЫЙ М35		2.34м <sup>3</sup>					
			СБОРОЧНЫЕ ЕДИНИЦЫ							
A4	1	1.030.1-1.1-2 16-02	КАРКАС ПРОСТРАНСТВ. КП 66.12.3,0-6		1					
			МАТЕРИАЛЫ							
A4	2	1.030.1-1.1-1 21-08 ПС 66.18.3,0-2.Я-1.	БЕТОН ЯЧЕИСТЫЙ М35		2.34м <sup>3</sup>					
			СБОРОЧНЫЕ ЕДИНИЦЫ							
A4	1	1.030.1-1.1-2 16-03	КАРКАС ПРОСТРАНСТВ. КП 66.18.3,0-2		1					
			МАТЕРИАЛЫ							
A4	2	1.030.1-1.1-1 21-09 ПС 66.18.3,0-6.Я-1.	БЕТОН ЯЧЕИСТЫЙ М35		3.52м <sup>3</sup>					
			СБОРОЧНЫЕ ЕДИНИЦЫ							
A4	1	1.030.1-1.1-2 16-04	КАРКАС ПРОСТРАНСТВ. КП 66.18.3,0-6		1					
			МАТЕРИАЛЫ							
A4	2	1.030.1-1.1-1 21-08 ПС 66.18.3,0-2.Я-1.	БЕТОН ЯЧЕИСТЫЙ М35		3.52м <sup>3</sup>					
			СБОРОЧНЫЕ ЕДИНИЦЫ							
1.030.1-1.1-1 21									ЛИСТ	3

ЭПВЦ КиевЗНИИЭП	ОПЕРАТОР ТЛП КОРТ	СКАЛА В.Скала	ФОРМАТ	ЗОНА	ПОЗ.	ОБОЗНАЧЕНИЕ	НАИМЕНОВАНИЕ	КОЛ	ПРИМЕЧАНИЕ	ЛИСТ																																																							
											3																																																						
<p>ВИД А</p> <p>УЗЛЫ 1, 2, 3 см. 1.030.1-1.1-1 00Д1, ЛИСТ 1</p>																																																																	
<table border="1"> <thead> <tr> <th>ОБОЗНАЧЕНИЕ</th> <th>МАРКА</th> <th>Н, ММ</th> <th>МАССА, Т</th> </tr> </thead> <tbody> <tr> <td>1.030.1-1.1-1 21</td> <td>ПС 66.9.3,0-6.Я-1.</td> <td>885</td> <td>2.61</td> </tr> <tr> <td>-01</td> <td>ПС 66.12.3,0-3.Я-1.</td> <td>1185</td> <td>3.52</td> </tr> <tr> <td>-02</td> <td>ПС 66.12.3,0-6.Я-1.</td> <td>1185</td> <td>3.54</td> </tr> <tr> <td>-03</td> <td>ПС 66.18.3,0-2.Я-1.</td> <td>1785</td> <td>5.32</td> </tr> <tr> <td>-04</td> <td>ПС 66.18.3,0-6.Я-1.</td> <td>1785</td> <td>5.33</td> </tr> <tr> <td>-05</td> <td>ПС 66.9.3,0-6.Я-1.</td> <td>885</td> <td>1.78</td> </tr> <tr> <td>-06</td> <td>ПС 66.12.3,0-3.Я-1.</td> <td>1185</td> <td>2.36</td> </tr> <tr> <td>-07</td> <td>ПС 66.12.3,0-6.Я-1.</td> <td>1185</td> <td>2.37</td> </tr> <tr> <td>-08</td> <td>ПС 66.18.3,0-2.Я-1.</td> <td>1785</td> <td>3.56</td> </tr> <tr> <td>-09</td> <td>ПС 66.18.3,0-6.Я-1.</td> <td>1785</td> <td>3.57</td> </tr> </tbody> </table>				ОБОЗНАЧЕНИЕ	МАРКА	Н, ММ	МАССА, Т	1.030.1-1.1-1 21	ПС 66.9.3,0-6.Я-1.	885	2.61	-01	ПС 66.12.3,0-3.Я-1.	1185	3.52	-02	ПС 66.12.3,0-6.Я-1.	1185	3.54	-03	ПС 66.18.3,0-2.Я-1.	1785	5.32	-04	ПС 66.18.3,0-6.Я-1.	1785	5.33	-05	ПС 66.9.3,0-6.Я-1.	885	1.78	-06	ПС 66.12.3,0-3.Я-1.	1185	2.36	-07	ПС 66.12.3,0-6.Я-1.	1185	2.37	-08	ПС 66.18.3,0-2.Я-1.	1785	3.56	-09	ПС 66.18.3,0-6.Я-1.	1785	3.57	<p>1.030.1-1.1-1 21СБ</p> <p>ПАНЕЛЬ ПС 66.9, ПС 66.12, ПС 66.18 СБОРОЧНЫЙ ЧЕРТЕЖ</p>							<table border="1"> <thead> <tr> <th>СТАДИЯ</th> <th>МАССА</th> <th>МАСШТАБ</th> </tr> </thead> <tbody> <tr> <td>Р</td> <td>СМ ТАБЛ</td> <td></td> </tr> <tr> <td>ЛИСТ</td> <td colspan="2">ЛИСТОВ 1</td> </tr> </tbody> </table>		СТАДИЯ	МАССА	МАСШТАБ	Р	СМ ТАБЛ		ЛИСТ	ЛИСТОВ 1	
ОБОЗНАЧЕНИЕ	МАРКА	Н, ММ	МАССА, Т																																																														
1.030.1-1.1-1 21	ПС 66.9.3,0-6.Я-1.	885	2.61																																																														
-01	ПС 66.12.3,0-3.Я-1.	1185	3.52																																																														
-02	ПС 66.12.3,0-6.Я-1.	1185	3.54																																																														
-03	ПС 66.18.3,0-2.Я-1.	1785	5.32																																																														
-04	ПС 66.18.3,0-6.Я-1.	1785	5.33																																																														
-05	ПС 66.9.3,0-6.Я-1.	885	1.78																																																														
-06	ПС 66.12.3,0-3.Я-1.	1185	2.36																																																														
-07	ПС 66.12.3,0-6.Я-1.	1185	2.37																																																														
-08	ПС 66.18.3,0-2.Я-1.	1785	3.56																																																														
-09	ПС 66.18.3,0-6.Я-1.	1785	3.57																																																														
СТАДИЯ	МАССА	МАСШТАБ																																																															
Р	СМ ТАБЛ																																																																
ЛИСТ	ЛИСТОВ 1																																																																
<table border="1"> <thead> <tr> <th>ИНВЕНТОР</th> <th>ПОДПИСЬ И ДАТА</th> <th>ВЗАМ. ИНВ. №</th> </tr> </thead> <tbody> <tr> <td>НАЧ.ОТД.</td> <td>БОРИСЕНКО</td> <td></td> </tr> <tr> <td>И.КОНТР.</td> <td>МАЛАЧЕВСКИЙ</td> <td></td> </tr> <tr> <td>РАСЧЕТ.</td> <td>КОВАЛЬЧУК</td> <td></td> </tr> <tr> <td>ПРОВЕРИЛ</td> <td>ЯКИМЧУК</td> <td></td> </tr> <tr> <td>РАЗРАБ.</td> <td>ЯРЕМЧИШИН</td> <td></td> </tr> </tbody> </table>											ИНВЕНТОР	ПОДПИСЬ И ДАТА	ВЗАМ. ИНВ. №	НАЧ.ОТД.	БОРИСЕНКО		И.КОНТР.	МАЛАЧЕВСКИЙ		РАСЧЕТ.	КОВАЛЬЧУК		ПРОВЕРИЛ	ЯКИМЧУК		РАЗРАБ.	ЯРЕМЧИШИН																																						
ИНВЕНТОР	ПОДПИСЬ И ДАТА	ВЗАМ. ИНВ. №																																																															
НАЧ.ОТД.	БОРИСЕНКО																																																																
И.КОНТР.	МАЛАЧЕВСКИЙ																																																																
РАСЧЕТ.	КОВАЛЬЧУК																																																																
ПРОВЕРИЛ	ЯКИМЧУК																																																																
РАЗРАБ.	ЯРЕМЧИШИН																																																																
<p>ГОСГРАЖДАНСТРОЙ КиевЗНИИЭП</p>																																																																	

ЭПВЦ КиевЗНИИЭП		СКАЛА В.С.С.С.			ОБОЗНАЧЕНИЕ	НАИМЕНОВАНИЕ	КОЛ	ПРИМЕЧАНИЕ
ОПЕРАТОР ТЛП КОРТ	ФОРМАТ ЗОНА ПОЗ							
A4		1.030.1-1.1-1	22СВ		ДОКУМЕНТАЦИЯ			
A3		1.030.1-1.1-1	00Д1		СВОРОЧНЫЙ ЧЕРТЕЖ			
A3		1.030.1-1.1-1	00РС		УЗЛН ОПАЛУВОЧНЫЕ			
A3		1.030.1-1.1-1	00ТО		ВЕДОМОСТЬ РАСХОДА			
					СТАЛИ НА ЭЛЕМЕНТ			
					ТЕХНИЧЕСКОЕ ОПИСАНИЕ			
		ПЕРЕМЕННЫЕ ДАННЫЕ			ДЛЯ ИСПОЛНЕНИЙ:			
		1.030.1-1.1-1	22		ПС 66,5.9.3,5-6.Л-1.			
					СВОРОЧНЫЕ ЕДИНИЦЫ			
A4	1	1.030.1-1.1-2	17		КАРКАС ПРОСТРАНСТВ.	1		
					КП 66,5.9.3,5-6			
					МАТЕРИАЛЫ			
	2				БЕТОН ЛЕГКИЙ М50		1.85М3	
	3				РАСТВОР ЦЕМЕНТНЫЙ М100		0.12М3	
	4				РАСТВОР ЦЕМЕНТНЫЙ М50		0.09М3	
		1.030.1-1.1-1	22-01		ПС 66,5.12.3,5-6.Л-1.			
					СВОРОЧНЫЕ ЕДИНИЦЫ			
A4	1	1.030.1-1.1-2	17-01		КАРКАС ПРОСТРАНСТВ.	1		
					КП 66,5.12.3,5-6			
					МАТЕРИАЛЫ			
	2				БЕТОН ЛЕГКИЙ М50		2.47М3	
	3				РАСТВОР ЦЕМЕНТНЫЙ М100		0.16М3	
	4				РАСТВОР ЦЕМЕНТНЫЙ М50		0.12М3	
		1.030.1-1.1-1	22-02		ПС 66,5.18.3,5-6.Л-1.			
					СВОРОЧНЫЕ ЕДИНИЦЫ			
A4	1	1.030.1-1.1-2	17-02		КАРКАС ПРОСТРАНСТВ.	1		
					КП 66,5.18.3,5-6			
					1.030.1-1.1-1	22		
ИМ.ИВ. ПОДП	ПОДПИСЬ И ДАТА	ВЗАИМ.ИВ.№	СТАДИЯ	ЛИСТ	ЛИСТОВ			
			Р	1	2			
НАЧ.ОТД.	БОРИСЕНКО	<i>[Signature]</i>	ГОСГРАЖДАНСТРОИ					
Н.КОНТР.	МАЛАЧЕВСКИЙ	<i>[Signature]</i>	КиевЗНИИОП					
ГЛ.СПЕЦ.	КОВАЛЬЧУК	<i>[Signature]</i>						
ПРОВЕРИЛ	ЯКИМЧУК	<i>[Signature]</i>						
РАЗРАБ.	ЯРЕМЧИШИН	<i>[Signature]</i>						

ЭПВЦ КиевЗНИИЭП		СКАЛА В.С.С.С.			ОБОЗНАЧЕНИЕ	НАИМЕНОВАНИЕ	КОЛ	ПРИМЕЧАНИЕ
ОПЕРАТОР ТЛП КОРТ	ФОРМАТ ЗОНА ПОЗ							
					МАТЕРИАЛЫ			
		2			БЕТОН ЛЕГКИЙ М50		3.73М3	
		3			РАСТВОР ЦЕМЕНТНЫЙ М100		0.24М3	
		4			РАСТВОР ЦЕМЕНТНЫЙ М50		0.18М3	
ИМ.ИВ. ПОДП	ПОДПИСЬ И ДАТА	ВЗАИМ.ИВ.№						



УЗЛЫ 1,2,3 СМ. 1.030.1-1.1-1 0001, ЛИСТ 1

ОБОЗНАЧЕНИЕ	МАРКА	Н, ММ	МАССА, Т
1.030.1-1.1-1 22	ПС 66,5.9.3,5-6.П-1.	885	3.08
-01	ПС 66,5.12.3,5-6.П-1.	1185	4.13
-02	ПС 66,5.18.3,5-6.П-1.	1785	6.20

ИНВ. № ПОДЛ	ПОДПИСЬ И ДАТА	ВЗАМ. ИНВ. №
НАЧ.ОТД.	БОРИСЕНКО	
Н.КОНТР.	МАЛАЧЕВСКИЙ	
П.С.ПЕЦ.	КОВАЛЬЧУК	
ПРОВЕРИЛ	ЯКОВИЧУК	
РАЗРАБ.	ЯРЕМЧИШИН	

**1.030.1-1.1-1 2206**

ПАНЕЛЬ ПС 66,5.9  
ПС 66,5.12  
ПС 66,5.18

**СБОРОЧНЫЙ ЧЕРТЕЖ**

СТАДИЯ	МАССА	МАСШТАБ
Р	СМ.	
ТАБЛ.		

ЛИСТ 1 ЛИСТОВ 1

ГОС. РАЖДАНСТРОИ

**КиевЗНИИЭП**

ИНВ. № ПОДЛ	ПОДПИСЬ И ДАТА	ВЗАМ. ИНВ. №
ОПЕРАТОР	ТЛП КОРТ	
ЭПВЦ	КиевЗНИИЭП	

ЛИСТ 1

СКЛАД Век		ОПЕРАТОР ТЛП КОРТ	ЭПВЦ КиевЗНИИЭП	ФОРМА ЗОНА ПОЗ.	ОБОЗНАЧЕНИЕ	НАИМЕНОВАНИЕ	КОЛ	ПРИМЕ ЧАНИЕ	
A3					1.030.1-1.1-1 23СБ	ДОКУМЕНТАЦИЯ СБОРОЧНЫЙ ЧЕРТЕЖ УЗЛЫ ОПАЛУБОЧНЫЕ ВЕДОМОСТЬ РАСХОДА СТАЛИ НА ЭЛЕМЕНТ ТЕХНИЧЕСКОЕ ОПИСАНИЕ			
A3				1.030.1-1.1-1 00Д1					
A3				1.030.1-1.1-1 00РС					
A3				1.030.1-1.1-1 00ТО					
					ПЕРЕМЕННЫЕ ДАННЫЕ	ДЛЯ ИСПОЛНЕНИЙ:			
					1.030.1-1.1-1 23 ПС 62,5.9.2,0-2.Л-2.	СБОРОЧНЫЕ ЕДИНИЦЫ			
A4	1			1.030.1-1.1-2 10	КАРКАС ПРОСТРАНСТВ. КП 62,5.9.2,0-2		1		
				2		МАТЕРИАЛЫ			
				3		БЕТОН ЛЕГКИЙ М50		0.91М3	
				4		РАСТВОР ЦЕМЕНТНЫЙ М100		0.11М3	
						РАСТВОР ЦЕМЕНТНЫЙ М50		0.08М3	
					1.030.1-1.1-1 23-01 ПС 62,5.9.2,0-4.Л-2.	СБОРОЧНЫЕ ЕДИНИЦЫ			
A4	1			1.030.1-1.1-2 10-01	КАРКАС ПРОСТРАНСТВ. КП 62,5.9.2,0-4		1		
				2		МАТЕРИАЛЫ			
				3		БЕТОН ЛЕГКИЙ М50		0.91М3	
				4		РАСТВОР ЦЕМЕНТНЫЙ М100		0.11М3	
						РАСТВОР ЦЕМЕНТНЫЙ М50		0.08М3	
					1.030.1-1.1-1 23-02 ПС 62,5.9.2,0-6.Л-2.	СБОРОЧНЫЕ ЕДИНИЦЫ			
A4	1			1.030.1-1.1-2 10-02	КАРКАС ПРОСТРАНСТВ. КП 62,5.9.2,0-6		1		
					1.030.1-1.1-1 23				
И.№ Г.ЛДП	ПОДПИСЬ И ДАТА	ВЗАМ.ИНВ.№			НАЧ.ОТД.	БОРИСЕНКО	СТАДИЯ	ЛИСТ	ЛИСТОВ
					Н.КОНТР.	МАЛАЧЕВСКИЙ	Р	1	6
					П.СПЕЦ.	КОВАЛЬЧУК	ГОСГРАЖДАНСТРОЙ		
					ПРОВЕРИЛ	ЯКИМЧУК	КиевЗНИИЭП		
					РАЗРАБ.	ХАРЬМИШИН			
					ПАНЕЛЬ ПС 62,5.9, ПС 62,5.12, ПС 62,5.18				

СКЛАД Век		ОПЕРАТОР ТЛП КОРТ	ЭПВЦ КиевЗНИИЭП	ФОРМА ЗОНА ПОЗ.	ОБОЗНАЧЕНИЕ	НАИМЕНОВАНИЕ	КОЛ	ПРИМЕ ЧАНИЕ	
				2		МАТЕРИАЛЫ			
				3		БЕТОН ЛЕГКИЙ М50		0.91М3	
				4		РАСТВОР ЦЕМЕНТНЫЙ М100		0.11М3	
						РАСТВОР ЦЕМЕНТНЫЙ М50		0.08М3	
					1.030.1-1.1-1 23-03 ПС 62,5.12.2,0-2.Л-2.	СБОРОЧНЫЕ ЕДИНИЦЫ			
A4	1			1.030.1-1.1-2 10-03	КАРКАС ПРОСТРАНСТВ. КП 62,5.12.2,0-2		1		
				2		МАТЕРИАЛЫ			
				3		БЕТОН ЛЕГКИЙ М50		1.22М3	
				4		РАСТВОР ЦЕМЕНТНЫЙ М100		0.15М3	
						РАСТВОР ЦЕМЕНТНЫЙ М50		0.11М3	
					1.030.1-1.1-1 23-04 ПС 62,5.12.2,0-4.Л-2.	СБОРОЧНЫЕ ЕДИНИЦЫ			
A4	1			1.030.1-1.1-2 10-04	КАРКАС ПРОСТРАНСТВ. КП 62,5.12.2,0-4		1		
				2		МАТЕРИАЛЫ			
				3		БЕТОН ЛЕГКИЙ М50		1.22М3	
				4		РАСТВОР ЦЕМЕНТНЫЙ М100		0.15М3	
						РАСТВОР ЦЕМЕНТНЫЙ М50		0.11М3	
					1.030.1-1.1-1 23-05 ПС 62,5.12.2,0-6.Л-2.	СБОРОЧНЫЕ ЕДИНИЦЫ			
A4	1			1.030.1-1.1-2 10-05	КАРКАС ПРОСТРАНСТВ. КП 62,5.12.2,0-6		1		
				2		МАТЕРИАЛЫ			
				3		БЕТОН ЛЕГКИЙ М50		1.22М3	
				4		РАСТВОР ЦЕМЕНТНЫЙ М100		0.15М3	
						РАСТВОР ЦЕМЕНТНЫЙ М50		0.11М3	
					1.030.1-1.1-1 23-06 ПС 62,5.18.2,0-1.Л-2.	СБОРОЧНЫЕ ЕДИНИЦЫ			
					1.030.1-1.1-1 23				
И.№ Г.ЛДП	ПОДПИСЬ И ДАТА	ВЗАМ.ИНВ.№						ЛИСТ	2

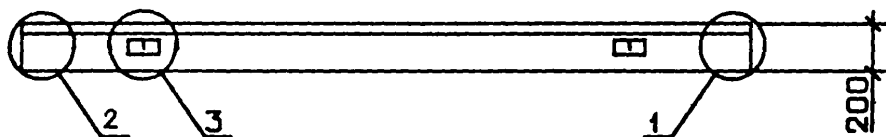
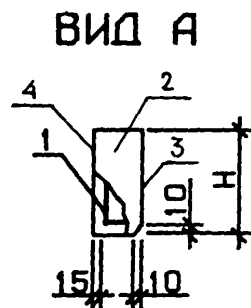
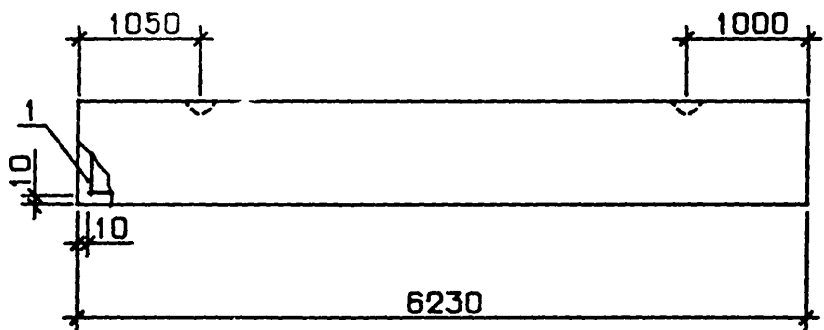
ИНВ № ПОДЛ	ПОДПИСЬ И ДАТА	ВЗАИМ №	ЭПВЦ Киев ЗНИИЭП	ОПЕРАТОР ТПП КОРТ	СКАЛА Век	ФОРМАТ	ЗОНА	ПОЗ.	ОБОЗНАЧЕНИЕ	НАИМЕНОВАНИЕ	КОП	ПРИМЕ ЧАНИЕ
						А4	1	2				
									1.030.1-1.1-2 10-06	СБОРОЧНЫЕ ЕДИНИЦЫ КАРКАС ПРОСТРАНСТВ. КП 62,5.18.2,0-1  МАТЕРИАЛЫ БЕТОН ЛЕГКИЙ М50 РАСТВОР ЦЕМЕНТНЫЙ М100 РАСТВОР ЦЕМЕНТНЫЙ М50  1.030.1-1.1-1 23-07 ПС 62,5.18.2,0-3.Л-2.  СБОРОЧНЫЕ ЕДИНИЦЫ КАРКАС ПРОСТРАНСТВ. КП 62,5.18.2,0-3  МАТЕРИАЛЫ БЕТОН ЛЕГКИЙ М50 РАСТВОР ЦЕМЕНТНЫЙ М100 РАСТВОР ЦЕМЕНТНЫЙ М50  1.030.1-1.1-1 23-08 ПС 62,5.18.2,0-4.Л-2.  СБОРОЧНЫЕ ЕДИНИЦЫ КАРКАС ПРОСТРАНСТВ. КП 62,5.18.2,0-4  МАТЕРИАЛЫ БЕТОН ЛЕГКИЙ М50 РАСТВОР ЦЕМЕНТНЫЙ М100 РАСТВОР ЦЕМЕНТНЫЙ М50  1.030.1-1.1-1 23-09 ПС 62,5.18.2,0-5.Л-2.  СБОРОЧНЫЕ ЕДИНИЦЫ КАРКАС ПРОСТРАНСТВ. КП 62,5.18.2,0-5  МАТЕРИАЛЫ БЕТОН ЛЕГКИЙ М50 РАСТВОР ЦЕМЕНТНЫЙ М100 РАСТВОР ЦЕМЕНТНЫЙ М50	1	1.83М3 0.22М3 0.17М3
									1.030.1-1.1-2 10-07	КАРКАС ПРОСТРАНСТВ. КП 62,5.18.2,0-3  МАТЕРИАЛЫ БЕТОН ЛЕГКИЙ М50 РАСТВОР ЦЕМЕНТНЫЙ М100 РАСТВОР ЦЕМЕНТНЫЙ М50	1	1.83М3 0.22М3 0.17М3
									1.030.1-1.1-2 10-08	КАРКАС ПРОСТРАНСТВ. КП 62,5.18.2,0-4  МАТЕРИАЛЫ БЕТОН ЛЕГКИЙ М50 РАСТВОР ЦЕМЕНТНЫЙ М100 РАСТВОР ЦЕМЕНТНЫЙ М50	1	1.83М3 0.22М3 0.17М3
									1.030.1-1.1-2 10-09	КАРКАС ПРОСТРАНСТВ. КП 62,5.18.2,0-5  МАТЕРИАЛЫ БЕТОН ЛЕГКИЙ М50 РАСТВОР ЦЕМЕНТНЫЙ М100 РАСТВОР ЦЕМЕНТНЫЙ М50	1	1.83М3 0.22М3 0.17М3
1.030.1-1.1-1 23											ЛИСТ	3

ИНВ № ПОДЛ	ПОДПИСЬ И ДАТА	ВЗАИМ №	ЭПВЦ Киев ЗНИИЭП	ОПЕРАТОР ТПП КОРТ	СКАЛА Век	ФОРМАТ	ЗОНА	ПОЗ.	ОБОЗНАЧЕНИЕ	НАИМЕНОВАНИЕ	КОП	ПРИМЕ ЧАНИЕ
						А4	1	2				
									1.030.1-1.1-2 10-10	СБОРОЧНЫЕ ЕДИНИЦЫ КАРКАС ПРОСТРАНСТВ. КП 62,5.18.2,0-6  МАТЕРИАЛЫ БЕТОН ЛЕГКИЙ М50 РАСТВОР ЦЕМЕНТНЫЙ М100 РАСТВОР ЦЕМЕНТНЫЙ М50  1.030.1-1.1-1 23-11 ПС 62,5.9.2,0-2.Я-2.  СБОРОЧНЫЕ ЕДИНИЦЫ КАРКАС ПРОСТРАНСТВ. КП 62,5.9.2,0-2  МАТЕРИАЛЫ БЕТОН ЯЧЕИСТЫЙ М35  1.030.1-1.1-1 23-12 ПС 62,5.9.2,0-4.Я-2.  СБОРОЧНЫЕ ЕДИНИЦЫ КАРКАС ПРОСТРАНСТВ. КП 62,5.9.2,0-4  МАТЕРИАЛЫ БЕТОН ЯЧЕИСТЫЙ М35  1.030.1-1.1-1 23-13 ПС 62,5.9.2,0-6.Я-2.  СБОРОЧНЫЕ ЕДИНИЦЫ КАРКАС ПРОСТРАНСТВ. КП 62,5.9.2,0-6  МАТЕРИАЛЫ БЕТОН ЯЧЕИСТЫЙ М35	1	1.83М3 0.22М3 0.17М3
									1.030.1-1.1-2 10-01	КАРКАС ПРОСТРАНСТВ. КП 62,5.9.2,0-2  МАТЕРИАЛЫ БЕТОН ЯЧЕИСТЫЙ М35	1	1.10М3
									1.030.1-1.1-2 10-02	КАРКАС ПРОСТРАНСТВ. КП 62,5.9.2,0-4  МАТЕРИАЛЫ БЕТОН ЯЧЕИСТЫЙ М35	1	1.10М3
1.030.1-1.1-1 23											ЛИСТ	4

И-В И-В ПОДП	ПОДПИСЬ И ДАТА	ВЗАИМНВ №	ЭПВЦ Киев ЗНИИЭП			ОБЪЕМ КОРТ	ОПЕРАТОР ТЛП	СКАЛА ВК	ПОЗ.	ЗОНА	ФОРМАТ	ОБОЗНАЧЕНИЕ	НАИМЕНОВАНИЕ	КОЛ	ПРИМЕ ЧАНИЕ
			ОБОЗНАЧЕНИЕ	НАИМЕНОВАНИЕ	КОЛ							ПРИМЕ ЧАНИЕ			
												1.030.1-1.1-1 23-14 ПС 62,5.12.2,0-2.Я-2. СВОРОЧНЫЕ ЕДИНИЦЫ			
			A4	1	1.030.1-1.1-2 10-03							КАРКАС ПРОСТРАНСТВ. КП 62,5.12.2,0-2 МАТЕРИАЛЫ	1		
				2								БЕТОН ЯЧЕИСТЫЙ М35	1.48М3		
												1.030.1-1.1-1 23-15 ПС 62,5.12.2,0-4.Я-2. СВОРОЧНЫЕ ЕДИНИЦЫ			
			A4	1	1.030.1-1.1-2 10-04							КАРКАС ПРОСТРАНСТВ. КП 62,5.12.2,0-4 МАТЕРИАЛЫ	1		
				2								БЕТОН ЯЧЕИСТЫЙ М35	1.48М3		
												1.030.1-1.1-1 23-16 ПС 62,5.12.2,0-6.Я-2. СВОРОЧНЫЕ ЕДИНИЦЫ			
			A4	1	1.030.1-1.1-2 10-05							КАРКАС ПРОСТРАНСТВ. КП 62,5.12.2,0-6 МАТЕРИАЛЫ	1		
				2								БЕТОН ЯЧЕИСТЫЙ М35	1.48М3		
												1.030.1-1.1-1 23-17 ПС 62,5.18.2,0-1.Я-2. СВОРОЧНЫЕ ЕДИНИЦЫ			
			A4	1	1.030.1-1.1-2 10-06							КАРКАС ПРОСТРАНСТВ. КП 62,5.18.2,0-1 МАТЕРИАЛЫ	1		
				2								БЕТОН ЯЧЕИСТЫЙ М35	2.22М3		
												1.030.1-1.1-1 23-18 ПС 62,5.18.2,0-3.Я-2.			
														ЛИСТ	
														5	

И-В И-В ПОДП	ПОДПИСЬ И ДАТА	ВЗАИМНВ №	ЭПВЦ Киев ЗНИИЭП			ОБЪЕМ КОРТ	ОПЕРАТОР ТЛП	СКАЛА ВК	ПОЗ.	ЗОНА	ФОРМАТ	ОБОЗНАЧЕНИЕ	НАИМЕНОВАНИЕ	КОЛ	ПРИМЕ ЧАНИЕ
			ОБОЗНАЧЕНИЕ	НАИМЕНОВАНИЕ	КОЛ							ПРИМЕ ЧАНИЕ			
												СВОРОЧНЫЕ ЕДИНИЦЫ			
			A4	1	1.030.1-1.1-2 10-07							КАРКАС ПРОСТРАНСТВ. КП 62,5.18.2,0-3 МАТЕРИАЛЫ	1		
				2								БЕТОН ЯЧЕИСТЫЙ М35	2.22М3		
												1.030.1-1.1-1 23-19 ПС 62,5.18.2,0-4.Я-2. СВОРОЧНЫЕ ЕДИНИЦЫ			
			A4	1	1.030.1-1.1-2 10-08							КАРКАС ПРОСТРАНСТВ. КП 62,5.18.2,0-4 МАТЕРИАЛЫ	1		
				2								БЕТОН ЯЧЕИСТЫЙ М35	2.22М3		
												1.030.1-1.1-1 23-20 ПС 62,5.18.2,0-5.Я-2. СВОРОЧНЫЕ ЕДИНИЦЫ			
			A4	1	1.030.1-1.1-2 10-09							КАРКАС ПРОСТРАНСТВ. КП 62,5.18.2,0-5 МАТЕРИАЛЫ	1		
				2								БЕТОН ЯЧЕИСТЫЙ М35	2.22М3		
												1.030.1-1.1-1 23-21 ПС 62,5.18.2,0-6.Я-2. СВОРОЧНЫЕ ЕДИНИЦЫ			
			A4	1	1.030.1-1.1-2 10-10							КАРКАС ПРОСТРАНСТВ. КП 62,5.18.2,0-6 МАТЕРИАЛЫ	1		
				2								БЕТОН ЯЧЕИСТЫЙ М35	2.22М3		
														ЛИСТ	
														6	

ЭПВЦ  
КиевЗНИИЭП  
ОПЕРАТОР  
ТЛП КОРТ  
СКАЛА  
ВЛ/КС



ОБОЗНАЧЕНИЕ	МАРКА	Н, ММ	МАССА, Т
1.030.1-1.1-1 23	ПС 62,5.9.2,0-2.П-2.	885	1.71
-01	ПС 62,5.9.2,0-4.П-2.	885	1.73
-02	ПС 62,5.9.2,0-6.П-2.	885	1.74
-03	ПС 62,5.12.2,0-2.П-2.	1185	2.30
-04	ПС 62,5.12.2,0-4.П-2.	1185	2.32
-05	ПС 62,5.12.2,0-6.П-2.	1185	2.33
-06	ПС 62,5.18.2,0-1.П-2.	1785	3.45
-07	ПС 62,5.18.2,0-3.П-2.	1785	3.46
-08	ПС 62,5.18.2,0-4.П-2.	1785	3.48
-09	ПС 62,5.18.2,0-5.П-2.	1785	3.50
-10	ПС 62,5.18.2,0-6.П-2.	1785	3.52
-11	ПС 62,5.9.2,0-2.Я-2.	885	1.12
-12	ПС 62,5.9.2,0-4.Я-2.	885	1.13
-13	ПС 62,5.9.2,0-6.Я-2.	885	1.14
-14	ПС 62,5.12.2,0-2.Я-2.	1185	1.50
-15	ПС 62,5.12.2,0-4.Я-2.	1185	1.52
-16	ПС 62,5.12.2,0-6.Я-2.	1185	1.53
-17	ПС 62,5.18.2,0-1.Я-2.	1785	2.25
-18	ПС 62,5.18.2,0-3.Я-2.	1785	2.27
-19	ПС 62,5.18.2,0-4.Я-2.	1785	2.28
-20	ПС 62,5.18.2,0-5.Я-2.	1785	2.30
-21	ПС 62,5.18.2,0-6.Я-2.	1785	2.33

УЗЛЫ 1,2,3 СМ. 1.030.1-1.1-100Д1, ЛИСТ 1

ИВ.№ ПОДЛ.  
ПОДПИСЬ И ДАТА  
ВЗАМ.ИВ.№

				1.030.1-1.1-1 23СБ		
				ПАНЕЛЬ ПС 62,5.9, ПС 62,5.12, ПС 62,5.18 СБОРОЧНЫЙ ЧЕРТЕЖ		
НАЧ.ОТД.	БОРИСЕНКО	<i>[Signature]</i>	СТАДИЯ	МАССА	МАСШТАБ	
Н.КОНТР	МАЛАЧЕВСКИЙ	<i>[Signature]</i>	Р	СМ ТАБЛ		
ГЛ.СПЕЦ.	КОБАЛЬЧУК	<i>[Signature]</i>	ЛИСТ	ЛИСТОВ 1		
ПРОВЕРИЛ	ЯКИМЧУК	<i>[Signature]</i>	ГОСГРАЖДАНСТРОИ			
РАЗРАБ.	ЧЕРМЧИЦА	<i>[Signature]</i>	КиевЗНИИЭП			



С.А.А. Вексл	ОПЕРАТОР ТЛП КОРТ	ЭПВЦ КиевЗНИИЭП	ФОРМАТ	ЗОНА	ПОЗ.	ОБОЗНАЧЕНИЕ	НАИМЕНОВАНИЕ	КОП.	ПРИМЕ ЧАНИЕ
			А3	А3	А3				
							ДОКУМЕНТАЦИЯ		
							СВОРОЧНЫЙ ЧЕРТЕЖ УЗЛЫ ОПАЛУБОЧНЫЕ ВЕДОМОСТЬ РАСХОДА СТАЛИ НА ЭЛЕМЕНТ ТЕХНИЧЕСКОЕ ОПИСАНИЕ		
							ПЕРЕМЕННЫЕ ДАННЫЕ		
							1.030.1-1.1-1 24 ПС 63.9.2,5-2.Л-2.		
							СВОРОЧНЫЕ ЕДИНИЦЫ		
							КАРКАС ПРОСТРАНСТВ. КП 63.9.2,5-2	1	
							МАТЕРИАЛЫ		
							БЕТОН ЛЕГКИЙ М50 РАСТВОР ЦЕМЕНТНЫЙ М100 РАСТВОР ЦЕМЕНТНЫЙ М50		1.19М3 0.11М3 0.08М3
							1.030.1-1.1-1 24-01 ПС 63.9.2,5-4.Л-2.		
							СВОРОЧНЫЕ ЕДИНИЦЫ		
							КАРКАС ПРОСТРАНСТВ. КП 63.9.2,5-4	1	
							МАТЕРИАЛЫ		
							БЕТОН ЛЕГКИЙ М50 РАСТВОР ЦЕМЕНТНЫЙ М100 РАСТВОР ЦЕМЕНТНЫЙ М50		1.19М3 0.11М3 0.08М3
							1.030.1-1.1-1 24-02 ПС 63.9.2,5-6.Л-2.		
							СВОРОЧНЫЕ ЕДИНИЦЫ		
							КАРКАС ПРОСТРАНСТВ. КП 63.9.2,5-6	1	
							1.030.1-1.1-1 24		
							ПАНЕЛЬ ПС 63.9, ПС 63.12, ПС 63.18		
							СТАДИЯ	ЛИСТ	ЛИСТОВ
							Р	1	5
							ГОСГРАЖДАНСТРОЙ КиевЗНИИЭП		
							НАЧ.ОТД. И.КОНТР. ГЛ.СПЕЦ. ПРОВЕРИЛ РАЗРАБ.	БОРИСЕНКО МАРАЧЕВСКИЙ КОВАЛЬЧУК ЯКИМЧУК ЯРЕМИШИН	<i>[Signatures]</i>

С.А.А. Вексл	ОПЕРАТОР ТЛП КОРТ	ЭПВЦ КиевЗНИИЭП	ФОРМАТ	ЗОНА	ПОЗ.	ОБОЗНАЧЕНИЕ	НАИМЕНОВАНИЕ	КОП.	ПРИМЕ ЧАНИЕ
			А4	А4	А4				
							МАТЕРИАЛЫ		
							БЕТОН ЛЕГКИЙ М50 РАСТВОР ЦЕМЕНТНЫЙ М100 РАСТВОР ЦЕМЕНТНЫЙ М50		1.19М3 0.11М3 0.08М3
							1.030.1-1.1-1 24-03 ПС 63.12.2,5-3.Л-2.		
							СВОРОЧНЫЕ ЕДИНИЦЫ		
							КАРКАС ПРОСТРАНСТВ. КП 63.12.2,5-3	1	
							МАТЕРИАЛЫ		
							БЕТОН ЛЕГКИЙ М50 РАСТВОР ЦЕМЕНТНЫЙ М100 РАСТВОР ЦЕМЕНТНЫЙ М50		1.60М3 0.15М3 0.11М3
							1.030.1-1.1-1 24-04 ПС 63.12.2,5-5.Л-2.		
							СВОРОЧНЫЕ ЕДИНИЦЫ		
							КАРКАС ПРОСТРАНСТВ. КП 63.12.2,5-5	1	
							МАТЕРИАЛЫ		
							БЕТОН ЛЕГКИЙ М50 РАСТВОР ЦЕМЕНТНЫЙ М100 РАСТВОР ЦЕМЕНТНЫЙ М50		1.60М3 0.15М3 0.11М3
							1.030.1-1.1-1 24-05 ПС 63.12.2,5-6.Л-2.		
							СВОРОЧНЫЕ ЕДИНИЦЫ		
							КАРКАС ПРОСТРАНСТВ. КП 63.12.2,5-6	1	
							МАТЕРИАЛЫ		
							БЕТОН ЛЕГКИЙ М50 РАСТВОР ЦЕМЕНТНЫЙ М100 РАСТВОР ЦЕМЕНТНЫЙ М50		1.60М3 0.15М3 0.11М3
							1.030.1-1.1-1 24-06 ПС 63.18.2,5-2.Л-2.		
							1.030.1-1.1-1 24		

И-В № ПОДЛ	ПОДПИСЬ И ДАТА	ВЗАИМНЬ №	С.К.А.Л.А. ОПЕРАТОР ТЛП КОРТ ЭПВЦ Киев ЗНИИЭП	ФОРМАТ ЗОНА ПОЗ.	ОБОЗНАЧЕНИЕ	НАИМЕНОВАНИЕ	КОЛ	ПРИМЕ ЧАНИЕ	ЛИСТ
			A4	1	1.030.1-1.1-2 11-06	СВОРОЧНЫЕ ЕДИНИЦЫ КАРКАС ПРОСТРАНСТВ. КП 63.18.2,5-2	1		
				2		МАТЕРИАЛЫ			
				3		БЕТОН ЛЕГКИЙ М50	2.41М3		
				4		РАСТВОР ЦЕМЕНТНЫЙ М100	0.22М3		
				4		РАСТВОР ЦЕМЕНТНЫЙ М50	0.17М3		
						1.030.1-1.1-1 24-07 ПС 63.18.2,5-4.Л-2.			
			A4	1	1.030.1-1.1-2 11-07	СВОРОЧНЫЕ ЕДИНИЦЫ КАРКАС ПРОСТРАНСТВ. КП 63.18.2,5-4	1		
				2		МАТЕРИАЛЫ			
				3		БЕТОН ЛЕГКИЙ М50	2.41М3		
				4		РАСТВОР ЦЕМЕНТНЫЙ М100	0.22М3		
				4		РАСТВОР ЦЕМЕНТНЫЙ М50	0.17М3		
						1.030.1-1.1-1 24-08 ПС 63.18.2,5-6.Л-2.			
			A4	1	1.030.1-1.1-2 11-08	СВОРОЧНЫЕ ЕДИНИЦЫ КАРКАС ПРОСТРАНСТВ. КП 63.18.2,5-6	1		
				2		МАТЕРИАЛЫ			
				3		БЕТОН ЛЕГКИЙ М50	2.41М3		
				4		РАСТВОР ЦЕМЕНТНЫЙ М100	0.22М3		
				4		РАСТВОР ЦЕМЕНТНЫЙ М50	0.17М3		
						1.030.1-1.1-1 24-09 ПС 63.9.2,5-2.Я-2.			
			A4	1	1.030.1-1.1-2 11	СВОРОЧНЫЕ ЕДИНИЦЫ КАРКАС ПРОСТРАНСТВ. КП 63.9.2,5-2	1		
				2		МАТЕРИАЛЫ			
						БЕТОН ЯЧЕИСТЫЙ М35	1.39М3		
						1.030.1-1.1-1 24			3

И-В № ПОДЛ	ПОДПИСЬ И ДАТА	ВЗАИМНЬ №	С.К.А.Л.А. ОПЕРАТОР ТЛП КОРТ ЭПВЦ Киев ЗНИИЭП	ФОРМАТ ЗОНА ПОЗ.	ОБОЗНАЧЕНИЕ	НАИМЕНОВАНИЕ	КОЛ	ПРИМЕ ЧАНИЕ	ЛИСТ
			A4	1	1.030.1-1.1-2 11-01	1.030.1-1.1-1 24-10 ПС 63.9.2,5-4.Я-2.			
				2		СВОРОЧНЫЕ ЕДИНИЦЫ КАРКАС ПРОСТРАНСТВ. КП 63.9.2,5-4	1		
						МАТЕРИАЛЫ			
						БЕТОН ЯЧЕИСТЫЙ М35	1.39М3		
						1.030.1-1.1-1 24-11 ПС 63.9.2,5-6.Я-2.			
			A4	1	1.030.1-1.1-2 11-02	СВОРОЧНЫЕ ЕДИНИЦЫ КАРКАС ПРОСТРАНСТВ. КП 63.9.2,5-6	1		
				2		МАТЕРИАЛЫ			
						БЕТОН ЯЧЕИСТЫЙ М35	1.39М3		
						1.030.1-1.1-1 24-12 ПС 63.12.2,5-3.Я-2.			
			A4	1	1.030.1-1.1-2 11-03	СВОРОЧНЫЕ ЕДИНИЦЫ КАРКАС ПРОСТРАНСТВ. КП 63.12.2,5-3	1		
				2		МАТЕРИАЛЫ			
						БЕТОН ЯЧЕИСТЫЙ М35	1.86М3		
						1.030.1-1.1-1 24-13 ПС 63.12.2,5-5.Я-2.			
			A4	1	1.030.1-1.1-2 11-04	СВОРОЧНЫЕ ЕДИНИЦЫ КАРКАС ПРОСТРАНСТВ. КП 63.12.2,5-5	1		
				2		МАТЕРИАЛЫ			
						БЕТОН ЯЧЕИСТЫЙ М35	1.86М3		
						1.030.1-1.1-1 24-14 ПС 63.12.2,5-6.Я-2.			
						1.030.1-1.1-1 24			4

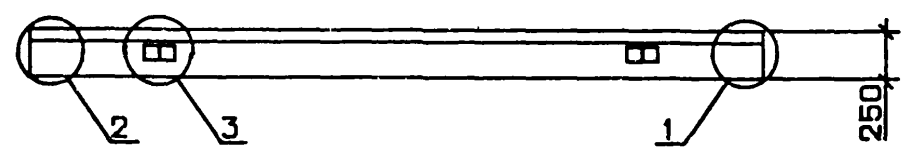
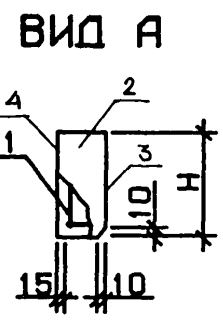
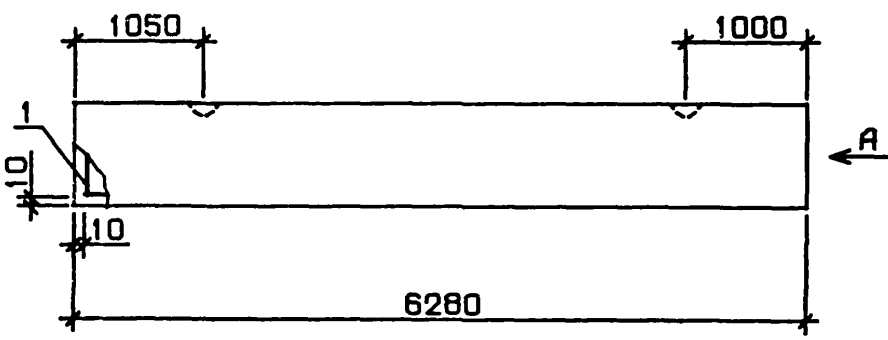
СКАЛА		ОПЕРАТОР		ОБОЗНАЧЕНИЕ	НАИМЕНОВАНИЕ	КОП	ПРИМЕЧАНИЕ
ЭПВЦ	Киев ЗНИИЭП	ТЛП	КОРТ				
ФОРМАТ	ЗОНА	ПОЗ					
80x110	A4	1	1.030.1-1.1-2 11-05	СБОРОЧНЫЕ ЕДИНИЦЫ	КАРКАС ПРОСТРАНСТВ. КП 63.12.2,5-6	1	
		2		МАТЕРИАЛЫ	БЕТОН ЯЧЕИСТЫЙ М35		1.86М3
	A4	1	1.030.1-1.1-2 11-06	СБОРОЧНЫЕ ЕДИНИЦЫ	КАРКАС ПРОСТРАНСТВ. КП 63.18.2,5-2	1	
		2		МАТЕРИАЛЫ	БЕТОН ЯЧЕИСТЫЙ М35		2.80М3
	A4	1	1.030.1-1.1-2 11-07	СБОРОЧНЫЕ ЕДИНИЦЫ	КАРКАС ПРОСТРАНСТВ. КП 63.18.2,5-4	1	
		2		МАТЕРИАЛЫ	БЕТОН ЯЧЕИСТЫЙ М35		2.80М3
	A4	1	1.030.1-1.1-2 11-08	СБОРОЧНЫЕ ЕДИНИЦЫ	КАРКАС ПРОСТРАНСТВ. КП 63.18.2,5-6	1	
		2		МАТЕРИАЛЫ	БЕТОН ЯЧЕИСТЫЙ М35		2.80М3
				1.030.1-1.1-1 24		ЛИСТ	
						5	

СКАЛА		ОПЕРАТОР		ОБОЗНАЧЕНИЕ	НАИМЕНОВАНИЕ	КОП	ПРИМЕЧАНИЕ
ЭПВЦ	Киев ЗНИИЭП	ТЛП	КОРТ				
ФОРМАТ	ЗОНА	ПОЗ					
						ЛИСТ	

СКЯПА  
БС

ОПЕРАТОР  
ТЛП КОРТ

ЭПВЦ  
К.И.В.З.НИИЭП



ОБОЗНАЧЕНИЕ	МАРКА	Н, ММ	МАССА, Т
1.030.1-1.1-1 24	ПС 63.9.2,5-2.П-2.	885	2.12
-01	ПС 63.9.2,5-4.П-2.	885	2.13
-02	ПС 63.9.2,5-6.П-2.	885	2.14
-03	ПС 63.12.2,5-3.П-2.	1185	2.84
-04	ПС 63.12.2,5-5.П-2.	1185	2.85
-05	ПС 63.12.2,5-6.П-2.	1185	2.86
-06	ПС 63.18.2,5-2.П-2.	1785	4.28
-07	ПС 63.18.2,5-4.П-2.	1785	4.29
-08	ПС 63.18.2,5-6.П-2.	1785	4.30
-09	ПС 63.9.2,5-2.Я-2.	885	1.40
-10	ПС 63.9.2,5-4.Я-2.	885	1.42
-11	ПС 63.9.2,5-6.Я-2.	885	1.43
-12	ПС 63.12.2,5-3.Я-2.	1185	1.88
-13	ПС 63.12.2,5-5.Я-2.	1185	1.89
-14	ПС 63.12.2,5-6.Я-2.	1185	1.90
-15	ПС 63.18.2,5-2.Я-2.	1785	2.83
-16	ПС 63.18.2,5-4.Я-2.	1785	2.84
-17	ПС 63.18.2,5-6.Я-2.	1785	2.86

УЗЛЫ 1,2,3 СМ. 1.030.1-1.1-100Д1, ЛИСТ 1

ИНВ.№ ПОДЛ  
ПОДПИСЬ И ДАТА  
ВЗАМ.ИНВ.№

1.030.1-1.1-1 24СБ			СТАДИЯ	МАССА	МАСШТАБ
			Р	СМ ТАБЛ	
НАЧ.ОТД. БОРИСЕНКО И.КОНТР. МАЛАЧЕВСКИЙ ГЛ.СПЕЦ. КОБАЛЬЧУК ПРОВЕРИЛ. ЯКИМЧУК РАЗРАБ. ЯКИМЧУК			ЛИСТ	ЛИСТОВ 1	
			ГОСГРАЖДАНСТРОЙ КиевЗНИИЭП		

ИНВ. № ПОДЛ	ПОДПИСЬ И ДАТА	ВЗАМ. ИНВ. №	ЭПВЦ КиевЗНИИЭП	ОПЕРАТОР ТЛП КОРТ	СКЛАД Веселый	ФОРМАТ	ЗОНА	ПОЗ.	ОБОЗНАЧЕНИЕ	НАИМЕНОВАНИЕ	КОП.	ПРИМЕЧАНИЕ	1.030.1-1.1-1 25			
													СТАДИЯ	ЛИСТ	ЛИСТОВ	
									ДОКУМЕНТАЦИЯ							
									1.030.1-1.1-1 25СВ	СБОРОЧНЫЙ ЧЕРТЕЖ						
									1.030.1-1.1-1 00Д1	УЗЛЫ ОПАЛУБОЧНЫЕ						
									1.030.1-1.1-1 00РС	ВЕДОМОСТЬ РАСХОДА						
									1.030.1-1.1-1 00ТО	СТАЛИ НА ЭЛЕМЕНТ						
										ТЕХНИЧЕСКОЕ ОПИСАНИЕ						
									ПЕРЕМЕННЫЕ ДАННЫЕ	ДЛЯ ИСПОЛНЕНИЙ:						
										1.030.1-1.1-1 25						
										ПС 63,5.9.3,0-6.Л-2.						
										СБОРОЧНЫЕ ЕДИНИЦЫ						
										КАРКАС ПРОСТРАНСТВ.						
										КП 63,5.9.3,0-6	1					
										МАТЕРИАЛЫ						
										БЕТОН ЛЕГКИЙ М50		1.48М3				
										РАСТВОР ЦЕМЕНТНЫЙ М100		0.11М3				
										РАСТВОР ЦЕМЕНТНЫЙ М50		0.08М3				
										1.030.1-1.1-1 25-01						
										ПС 63,5.12.3,0-3.Л-2.						
										СБОРОЧНЫЕ ЕДИНИЦЫ						
										КАРКАС ПРОСТРАНСТВ.						
										КП 63,5.12.3,0-3	1					
										МАТЕРИАЛЫ						
										БЕТОН ЛЕГКИЙ М50		1.99М3				
										РАСТВОР ЦЕМЕНТНЫЙ М100		0.15М3				
										РАСТВОР ЦЕМЕНТНЫЙ М50		0.11М3				
										1.030.1-1.1-1 25-02						
										ПС 63,5.12.3,0-6.Л-2.						
										СБОРОЧНЫЕ ЕДИНИЦЫ						
										КАРКАС ПРОСТРАНСТВ.						
										КП 63,5.12.3,0-6	1					
										1.030.1-1.1-1 25						
										ПАНЕЛЬ ПС 63,5.9,						
										ПС 63,5.12, ПС 63,5.18.						
										ГОСГРАЖДАНСТРОЙ						
										КиевЗНИИЭП						

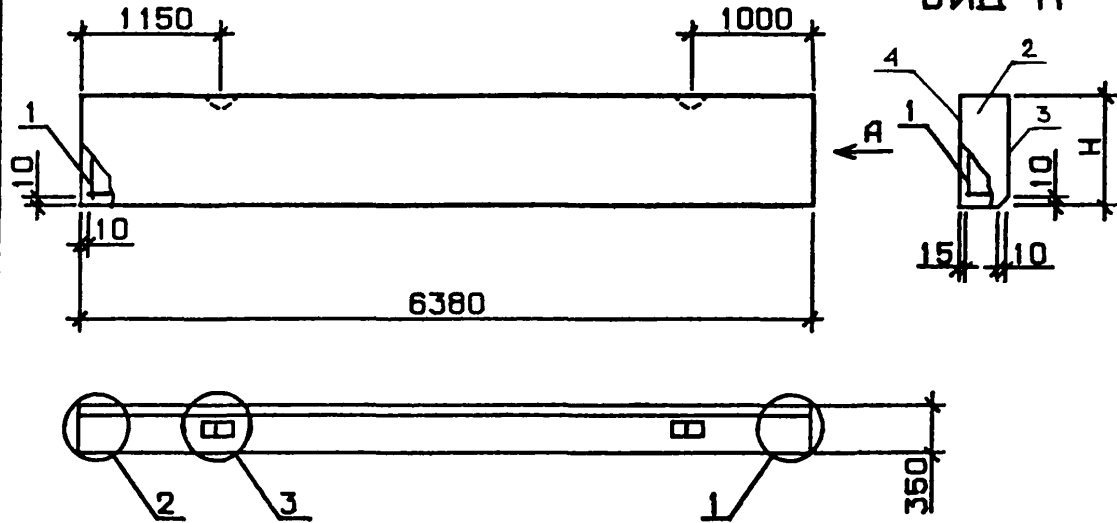
ИНВ. № ПОДЛ	ПОДПИСЬ И ДАТА	ВЗАМ. ИНВ. №	ЭПВЦ КиевЗНИИЭП	ОПЕРАТОР ТЛП КОРТ	СКЛАД Веселый	ФОРМАТ	ЗОНА	ПОЗ.	ОБОЗНАЧЕНИЕ	НАИМЕНОВАНИЕ	КОП.	ПРИМЕЧАНИЕ	МАТЕРИАЛЫ			
													СТАДИЯ	ЛИСТ	ЛИСТОВ	
										БЕТОН ЛЕГКИЙ М50		1.99М3				
										РАСТВОР ЦЕМЕНТНЫЙ М100		0.15М3				
										РАСТВОР ЦЕМЕНТНЫЙ М50		0.11М3				
										1.030.1-1.1-1 25-03						
										ПС 63,5.18.3,0-2.Л-2.						
										СБОРОЧНЫЕ ЕДИНИЦЫ						
										КАРКАС ПРОСТРАНСТВ.						
										КП 63,5.18.3,0-2	1					
										МАТЕРИАЛЫ						
										БЕТОН ЛЕГКИЙ М50		2.99М3				
										РАСТВОР ЦЕМЕНТНЫЙ М100		0.23М3				
										РАСТВОР ЦЕМЕНТНЫЙ М50		0.17М3				
										1.030.1-1.1-1 25-04						
										ПС 63,5.18.3,0-6.Л-2.						
										СБОРОЧНЫЕ ЕДИНИЦЫ						
										КАРКАС ПРОСТРАНСТВ.						
										КП 63,5.18.3,0-6	1					
										МАТЕРИАЛЫ						
										БЕТОН ЛЕГКИЙ М50		2.99М3				
										РАСТВОР ЦЕМЕНТНЫЙ М100		0.23М3				
										РАСТВОР ЦЕМЕНТНЫЙ М50		0.17М3				
										1.030.1-1.1-1 25-05						
										ПС 63,5.9.3,0-6.Я-2.						
										СБОРОЧНЫЕ ЕДИНИЦЫ						
										КАРКАС ПРОСТРАНСТВ.						
										КП 63,5.9.3,0-6	1					
										МАТЕРИАЛЫ						
										БЕТОН ЯЧЕИСТЫЙ М35		1.68М3				
										1.030.1-1.1-1 25-06						
										ПС 63,5.12.3,0-3.Я-2.						
										СБОРОЧНЫЕ ЕДИНИЦЫ						
										1.030.1-1.1-1 25						

ЭПВЦ КиевЗНИИЭП	ОПЕРАТОР ТЛП КОРТ	СКАЛА Вектор	ФОРМАТ	ЗОНА	ПОЗ.	ОБОЗНАЧЕНИЕ	НАИМЕНОВАНИЕ	КОП	ПРИМЕЧАНИЕ
			КиевЗНИИЭП	А4	1				
А4	1	1.030.1-1.1-2 12-01	КАРКАС ПРОСТРАНСТВ. КП 63,5.12.3,0-3		1				
			МАТЕРИАЛЫ						
А4	2	1.030.1-1.1-1 25-07 ПС 63,5.12.3,0-6.Я-2.	БЕТОН ЯЧЕИСТЫЙ М35		2.25М3				
			СВОРОЧНЫЕ ЕДИНИЦЫ						
А4	1	1.030.1-1.1-2 12-02	КАРКАС ПРОСТРАНСТВ. КП 63,5.12.3,0-6		1				
			МАТЕРИАЛЫ						
А4	2	1.030.1-1.1-1 25-08 ПС 63,5.18.3,0-2.Я-2.	БЕТОН ЯЧЕИСТЫЙ М35		2.25М3				
			СВОРОЧНЫЕ ЕДИНИЦЫ						
А4	1	1.030.1-1.1-2 12-03	КАРКАС ПРОСТРАНСТВ. КП 63,5.18.3,0-2		1				
			МАТЕРИАЛЫ						
А4	2	1.030.1-1.1-1 25-09 ПС 63,5.18.3,0-6.Я-2.	БЕТОН ЯЧЕИСТЫЙ М35		3.39М3				
			СВОРОЧНЫЕ ЕДИНИЦЫ						
А4	1	1.030.1-1.1-2 12-04	КАРКАС ПРОСТРАНСТВ. КП 63,5.18.3,0-6		1				
			МАТЕРИАЛЫ						
А4	2	1.030.1-1.1-1 25-06	БЕТОН ЯЧЕИСТЫЙ М35		3.39М3				
			СВОРОЧНЫЕ ЕДИНИЦЫ						
1.030.1-1.1-1 25									ЛИСТ 3

ЭПВЦ КиевЗНИИЭП	ОПЕРАТОР ТЛП КОРТ	СКАЛА Вектор	ВИД А																																														
			1	2	3																																												
			УЗЛЫ 1,2,3 СМ. 1.030.1-1.1-1 Д1 ЛИСТ																																														
			<table border="1"> <thead> <tr> <th>ОБОЗНАЧЕНИЕ</th> <th>МАРКА</th> <th>Н, ММ</th> <th>МАССА, Т</th> </tr> </thead> <tbody> <tr> <td>1.030.1-1.1-1 25</td> <td>ПС 63,5.9.3,0-6.П-2.</td> <td>885</td> <td>2.54</td> </tr> <tr> <td>-01</td> <td>ПС 63,5.12.3,0-3.П-2.</td> <td>1185</td> <td>3.43</td> </tr> <tr> <td>-02</td> <td>ПС 63,5.12.3,0-6.П-2.</td> <td>1185</td> <td>3.44</td> </tr> <tr> <td>-03</td> <td>ПС 63,5.18.3,0-2.П-2.</td> <td>1785</td> <td>5.12</td> </tr> <tr> <td>-04</td> <td>ПС 63,5.18.3,0-6.П-2.</td> <td>1785</td> <td>5.13</td> </tr> <tr> <td>-05</td> <td>ПС 63,5.9.3,0-6.Я-2.</td> <td>885</td> <td>1.71</td> </tr> <tr> <td>-06</td> <td>ПС 63,5.12.3,0-3.Я-2.</td> <td>1185</td> <td>2.27</td> </tr> <tr> <td>-07</td> <td>ПС 63,5.12.3,0-6.Я-2.</td> <td>1185</td> <td>2.28</td> </tr> <tr> <td>-08</td> <td>ПС 63,5.18.3,0-2.Я-2.</td> <td>1785</td> <td>3.42</td> </tr> <tr> <td>-09</td> <td>ПС 63,5.18.3,0-6.Я-2.</td> <td>1785</td> <td>3.43</td> </tr> </tbody> </table>			ОБОЗНАЧЕНИЕ	МАРКА	Н, ММ	МАССА, Т	1.030.1-1.1-1 25	ПС 63,5.9.3,0-6.П-2.	885	2.54	-01	ПС 63,5.12.3,0-3.П-2.	1185	3.43	-02	ПС 63,5.12.3,0-6.П-2.	1185	3.44	-03	ПС 63,5.18.3,0-2.П-2.	1785	5.12	-04	ПС 63,5.18.3,0-6.П-2.	1785	5.13	-05	ПС 63,5.9.3,0-6.Я-2.	885	1.71	-06	ПС 63,5.12.3,0-3.Я-2.	1185	2.27	-07	ПС 63,5.12.3,0-6.Я-2.	1185	2.28	-08	ПС 63,5.18.3,0-2.Я-2.	1785	3.42	-09	ПС 63,5.18.3,0-6.Я-2.	1785	3.43
ОБОЗНАЧЕНИЕ	МАРКА	Н, ММ	МАССА, Т																																														
1.030.1-1.1-1 25	ПС 63,5.9.3,0-6.П-2.	885	2.54																																														
-01	ПС 63,5.12.3,0-3.П-2.	1185	3.43																																														
-02	ПС 63,5.12.3,0-6.П-2.	1185	3.44																																														
-03	ПС 63,5.18.3,0-2.П-2.	1785	5.12																																														
-04	ПС 63,5.18.3,0-6.П-2.	1785	5.13																																														
-05	ПС 63,5.9.3,0-6.Я-2.	885	1.71																																														
-06	ПС 63,5.12.3,0-3.Я-2.	1185	2.27																																														
-07	ПС 63,5.12.3,0-6.Я-2.	1185	2.28																																														
-08	ПС 63,5.18.3,0-2.Я-2.	1785	3.42																																														
-09	ПС 63,5.18.3,0-6.Я-2.	1785	3.43																																														
			1.030.1-1.1-1 25СБ																																														
			ПАНЕЛЬ ПС 63,5.9, ПС 63,5.12, ПС 63,5.18 СВОРОЧНЫЙ ЧЕРТЕЖ																																														
			<table border="1"> <thead> <tr> <th>СТАДИЯ</th> <th>МАССА</th> <th>МАСШТАБ</th> </tr> </thead> <tbody> <tr> <td>Р</td> <td>СМ ТАБЛ</td> <td></td> </tr> </tbody> </table>			СТАДИЯ	МАССА	МАСШТАБ	Р	СМ ТАБЛ																																							
СТАДИЯ	МАССА	МАСШТАБ																																															
Р	СМ ТАБЛ																																																
			<table border="1"> <thead> <tr> <th>ЛИСТ</th> <th>ЛИСТОВ</th> </tr> </thead> <tbody> <tr> <td></td> <td>4</td> </tr> </tbody> </table>			ЛИСТ	ЛИСТОВ		4																																								
ЛИСТ	ЛИСТОВ																																																
	4																																																
			ГОСГРАЖДАНСТРОЙ КиевЗНИИЭП																																														
ИМЬ №ПОДЛ	ПОДПИСЬ И ДАТА	ВЗАИМН. №																																															
РАЗРАБ	ЯРЕМЧИШИН	ВЗРАБ																																															
ПРОВЕРИЛ	ЯКИМЧУК																																																
ГЛ СПЕЦ	КОВАЛЬЧУК																																																
Н.КОНТР	МАЛАЧЕВСКИЙ																																																
НАЧ.ОТД.	БОРИСЕНКО																																																

СКЛАД /Відділ/		ОБОЗНАЧЕНИЕ	НАИМЕНОВАНИЕ	КОЛ	ПРИМЕ ЧАНИЕ	
А4	1	1.030.1-1.1-1 26СВ	СВОРОЧНИЙ ЧЕРТЕЖ			
А3		1.030.1-1.1-1 00Д1	УЗЛИ ОПАЛУВЧОНІ			
А3		1.030.1-1.1-1 00РС	ВЕДОМОСТЬ РАСХОДА			
А3		1.030.1-1.1-1 00Т0	СТАЛИ НА ЭЛЕМЕНТ ТЕХНИЧЕСКОЕ ОПИСАНИЕ			
ПЕРЕМЕННЫЕ ДАННЫЕ						
ДЛЯ ИСПОЛНЕНИЙ:						
1.030.1-1.1-1 26 ПС 64.9.3,5-6.Л-2.						
СВОРОЧНЫЕ ЕДИНИЦЫ						
А4	1	1.030.1-1.1-2 13	КАРКАС ПРОСТРАНСТВ. КП 64.9.3,5-6	1		
МАТЕРИАЛЫ						
	2		БЕТОН ЛЕГКИЙ М50		1.78М3	
	3		РАСТВОР ЦЕМЕНТНЫЙ М100		0.11М3	
	4		РАСТВОР ЦЕМЕНТНЫЙ М50		0.09М3	
1.030.1-1.1-1 26-01 ПС 64.12.3,5-6.Л-2.						
СВОРОЧНЫЕ ЕДИНИЦЫ						
А4	1	1.030.1-1.1-2 13-01	КАРКАС ПРОСТРАНСТВ. КП 64.12.3,5-6	1		
МАТЕРИАЛЫ						
	2		БЕТОН ЛЕГКИЙ М50		2.38М3	
	3		РАСТВОР ЦЕМЕНТНЫЙ М100		0.15М3	
	4		РАСТВОР ЦЕМЕНТНЫЙ М50		0.11М3	
1.030.1-1.1-1 26-02 ПС 64.18.3,5-6.Л-2.						
СВОРОЧНЫЕ ЕДИНИЦЫ						
А4	1	1.030.1-1.1-2 13-02	КАРКАС ПРОСТРАНСТВ. КП 64.18.3,5-6	1		
1.030.1-1.1-1 26						
НАЧ.ОТД.	БОРИСЕНКО		ПАНЕЛЬ ПС 64.9,	СТАДИЯ	ЛИСТ	ЛИСТОВ
И.КОНТР.	МАЛАЧЕВСКИЙ		ПС 64.12, ПС 64.18	Р	1	2
ГЛ.СПЕЦ.	КОБАЛДЧУК			ГОСГРАЖДАНСТРОИ		
ПРОВЕРИЛ	ЖИМИЧУК			КиевЗНИИЭП		
РАЗРАБ.	ЯРЕМЧИШИЛ					

СКЛАД /Відділ/		ОБОЗНАЧЕНИЕ	НАИМЕНОВАНИЕ	КОЛ	ПРИМЕ ЧАНИЕ
			МАТЕРИАЛЫ		
			БЕТОН ЛЕГКИЙ М50		3.59М3
			РАСТВОР ЦЕМЕНТНЫЙ М100		0.23М3
			РАСТВОР ЦЕМЕНТНЫЙ М50		0.17М3
1.030.1-1.1-1 26					
					ЛИСТ
					2



УЗЛЫ 1,2,3 СМ. 1.030.1-1.1-10001, ЛИСТ 1

ОБОЗНАЧЕНИЕ	МАРКА	Н, ММ	МАССА, Т
1.030.1-1.1-1 26	ПС 64.9.3,5-6.П-2.	885	2.96
-01	ПС 64.12.3,5-6.П-2.	1185	3.96
-02	ПС 64.18.3,5-6.П-2.	1785	5.97

1.030.1-1.1-1 26СБ

ПАНЕЛЬ ПС 64.9,  
ПС 64.12, ПС 64.18  
ОБОРОЧНЫЙ ЧЕРТЕЖ

СТАДИЯ МАССА МАСШТАБ

Р СМ ТАБЛ

ЛИСТ ЛИСТОВ 1

ГОСГРАЖДАНСТРОЙ  
КиевЗНИИЭП

НАЧ.ОТД.	БОРИСЕНКО	<i>[Signature]</i>
Н.КОНТР.	МАЛАЧЕВСКИЙ	<i>[Signature]</i>
ГЛ.СПЕЦ.	КОВАЛЬЧУК	<i>[Signature]</i>
ПРОВЕРИЛ	ЯКИМЧУК	<i>[Signature]</i>
РАЗРАБ.	ЯРЕМЧИШИН	<i>[Signature]</i>



СКАЛА Вскада		ОБОЗНАЧЕНИЕ	НАИМЕНОВАНИЕ	КОП	ПРИМЕЧАНИЕ
ОПЕРАТОР ТЛП КОРТ	ФОРМАТ ЗОНА ПОЗ	A3 1.030.1-1.1-1 27СВ A3 1.030.1-1.1-1 00Д1 A3 1.030.1-1.1-1 00РС A3 1.030.1-1.1-1 00ТО	ДОКУМЕНТАЦИЯ СБОРОЧНЫЙ ЧЕРТЕЖ УЗЛЫ ОПАЛУБОЧНЫЕ ВЕДОМОСТЬ РАСХОДА СТАЛИ НА ЭЛЕМЕНТ ТЕХНИЧЕСКОЕ ОПИСАНИЕ		
ЭПВЦ КиевЗНИИЭП		ПЕРЕМЕННЫЕ ДАННЫЕ	ДЛЯ ИСПОЛНЕНИЙ: 1.030.1-1.1-1 27 ПС 65.9.2,0-2.Л-2. СБОРОЧНЫЕ ЕДИНИЦЫ КАРКАС ПРОСТРАНСТВ. КП 65.9.2,0-2	1	
	A4 1	1.030.1-1.1-2 14	МАТЕРИАЛЫ БЕТОН ЛЕГКИЙ М50 РАСТВОР ЦЕМЕНТНЫЙ М100 РАСТВОР ЦЕМЕНТНЫЙ М50		0.95М3 0.11М3 0.09М3
	2 3 4		1.030.1-1.1-1 27-01 ПС 65.9.2,0-4.Л-2. СБОРОЧНЫЕ ЕДИНИЦЫ КАРКАС ПРОСТРАНСТВ. КП 65.9.2,0-4	1	
	A4 1	1.030.1-1.1-2 14-01	МАТЕРИАЛЫ БЕТОН ЛЕГКИЙ М50 РАСТВОР ЦЕМЕНТНЫЙ М100 РАСТВОР ЦЕМЕНТНЫЙ М50		0.95М3 0.11М3 0.09М3
	2 3 4		1.030.1-1.1-1 27-02 ПС 65.9.2,0-6.Л-2. СБОРОЧНЫЕ ЕДИНИЦЫ КАРКАС ПРОСТРАНСТВ. КП 65.9.2,0-6	1	
	A4 1	1.030.1-1.1-2 14-02	1.030.1-1.1-1 27		
ПОДПИСЬ И ДАТА	ВЗАМ.ИНВ №				
ИНВ № ПОДЛ	НАЧ ОТД И КОНТР ГЛ СПЕЦ ПРОВЕРИЛ РАЗРАБ	БОРИСЕНКО МАЛАЧЕВСКИЙ КОЗАЛЬЧУК ЯКИМЧУК ЯРЕМЧИШИН	ПАНЕЛЬ ПС 65.9, ПС 65.12, ПС 65.18	СТАДИЯ Р	ЛИСТ 1
				ГОСГРАЖДАНСТРОЙ КиевЗНИИЭП	

СКАЛА Вскада		ОБОЗНАЧЕНИЕ	НАИМЕНОВАНИЕ	КОП	ПРИМЕЧАНИЕ
ОПЕРАТОР ТЛП КОРТ	ФОРМАТ ЗОНА ПОЗ	A4 1 1.030.1-1.1-2 14-03	МАТЕРИАЛЫ БЕТОН ЛЕГКИЙ М50 РАСТВОР ЦЕМЕНТНЫЙ М100 РАСТВОР ЦЕМЕНТНЫЙ М50		0.95М3 0.11М3 0.09М3
ЭПВЦ КиевЗНИИЭП		1.030.1-1.1-1 27-03 ПС 65.12.2,0-2.Л-2. СБОРОЧНЫЕ ЕДИНИЦЫ КАРКАС ПРОСТРАНСТВ. КП 65.12.2,0-2		1	
	A4 1	1.030.1-1.1-2 14-04	МАТЕРИАЛЫ БЕТОН ЛЕГКИЙ М50 РАСТВОР ЦЕМЕНТНЫЙ М100 РАСТВОР ЦЕМЕНТНЫЙ М50		1.27М3 0.15М3 0.11М3
	2 3 4		1.030.1-1.1-1 27-04 ПС 65.12.2,0-4.Л-2. СБОРОЧНЫЕ ЕДИНИЦЫ КАРКАС ПРОСТРАНСТВ. КП 65.12.2,0-4	1	
	A4 1	1.030.1-1.1-2 14-05	МАТЕРИАЛЫ БЕТОН ЛЕГКИЙ М50 РАСТВОР ЦЕМЕНТНЫЙ М100 РАСТВОР ЦЕМЕНТНЫЙ М50		1.27М3 0.15М3 0.11М3
	2 3 4		1.030.1-1.1-1 27-05 ПС 65.12.2,0-6.Л-2. СБОРОЧНЫЕ ЕДИНИЦЫ КАРКАС ПРОСТРАНСТВ. КП 65.12.2,0-6	1	
	A4 1	1.030.1-1.1-2 14-06	МАТЕРИАЛЫ БЕТОН ЛЕГКИЙ М50 РАСТВОР ЦЕМЕНТНЫЙ М100 РАСТВОР ЦЕМЕНТНЫЙ М50		1.27М3 0.15М3 0.11М3
	2 3 4		1.030.1-1.1-1 27-06 ПС 65.18.2,0-1.Л-2.		
ПОДПИСЬ И ДАТА	ВЗАМ.ИНВ №				
ИНВ № ПОДЛ					ЛИСТ 2

ИЧВ № ПОДЛ	ПОДПИСЬ И ДАТА	ВЗАИМНВ №	ЭПВЦ Киев ЗНИИЭП	ОПЕРАТОР ТЛП КОРТ	СКАЛА Вексель	ФОРМАТ	ЗОНА	ПОЗ.	ОБОЗНАЧЕНИЕ	НАИМЕНОВАНИЕ	КОЛ	ПРИМЕЧАНИЕ	Итого	
													ИЧВ	ЛИСТ
									1.030.1-1.1-2 14-06	СБОРОЧНЫЕ ЕДИНИЦЫ КАРКАС ПРОСТРАНСТВ. КП 65.18.2,0-1	1			
								2		МАТЕРИАЛЫ				
								3		БЕТОН ЛЕГКИЙ М50	1.91М3			
								4		РАСТВОР ЦЕМЕНТНЫЙ М100	0.23М3			
										РАСТВОР ЦЕМЕНТНЫЙ М50	0.18М3			
									1.030.1-1.1-1 27-07 ПС 65.18.2,0-3.Л-2.					
										СБОРОЧНЫЕ ЕДИНИЦЫ				
									1.030.1-1.1-2 14-07	КАРКАС ПРОСТРАНСТВ. КП 65.18.2,0-3	1			
								2		МАТЕРИАЛЫ				
								3		БЕТОН ЛЕГКИЙ М50	1.91М3			
								4		РАСТВОР ЦЕМЕНТНЫЙ М100	0.23М3			
										РАСТВОР ЦЕМЕНТНЫЙ М50	0.18М3			
									1.030.1-1.1-1 27-08 ПС 65.18.2,0-4.Л-2.					
										СБОРОЧНЫЕ ЕДИНИЦЫ				
									1.030.1-1.1-2 14-08	КАРКАС ПРОСТРАНСТВ. КП 65.18.2,0-4	1			
								2		МАТЕРИАЛЫ				
								3		БЕТОН ЛЕГКИЙ М50	1.91М3			
								4		РАСТВОР ЦЕМЕНТНЫЙ М100	0.23М3			
										РАСТВОР ЦЕМЕНТНЫЙ М50	0.18М3			
									1.030.1-1.1-1 27-09 ПС 65.18.2,0-5.Л-2.					
										СБОРОЧНЫЕ ЕДИНИЦЫ				
									1.030.1-1.1-2 14-09	КАРКАС ПРОСТРАНСТВ. КП 65.18.2,0-5	1			
								2		МАТЕРИАЛЫ				
								3		БЕТОН ЛЕГКИЙ М50	1.91М3			
								4		РАСТВОР ЦЕМЕНТНЫЙ М100	0.23М3			
										РАСТВОР ЦЕМЕНТНЫЙ М50	0.18М3			
1.030.1-1.1-1 27											ЛИСТ	3		

ИЧВ № ПОДЛ	ПОДПИСЬ И ДАТА	ВЗАИМНВ №	ЭПВЦ Киев ЗНИИЭП	ОПЕРАТОР ТЛП КОРТ	СКАЛА Вексель	ФОРМАТ	ЗОНА	ПОЗ.	ОБОЗНАЧЕНИЕ	НАИМЕНОВАНИЕ	КОЛ	ПРИМЕЧАНИЕ	Итого	
													ИЧВ	ЛИСТ
									1.030.1-1.1-1 27-10 ПС 65.18.2,0-6.Л-2.	СБОРОЧНЫЕ ЕДИНИЦЫ				
									1.030.1-1.1-2 14-10	КАРКАС ПРОСТРАНСТВ. КП 65.18.2,0-6	1			
								2		МАТЕРИАЛЫ				
								3		БЕТОН ЛЕГКИЙ М50	1.91М3			
								4		РАСТВОР ЦЕМЕНТНЫЙ М100	0.23М3			
										РАСТВОР ЦЕМЕНТНЫЙ М50	0.18М3			
									1.030.1-1.1-1 27-11 ПС 65.9.2,0-2.Я-2.					
										СБОРОЧНЫЕ ЕДИНИЦЫ				
									1.030.1-1.1-2 14	КАРКАС ПРОСТРАНСТВ. КП 65.9.2,0-2	1			
								2		МАТЕРИАЛЫ				
										БЕТОН ЯЧЕИСТЫЙ М35	1.15М3			
									1.030.1-1.1-1 27-12 ПС 65.9.2,0-4.Я-2.					
										СБОРОЧНЫЕ ЕДИНИЦЫ				
									1.030.1-1.1-2 14-01	КАРКАС ПРОСТРАНСТВ. КП 65.9.2,0-4	1			
								2		МАТЕРИАЛЫ				
										БЕТОН ЯЧЕИСТЫЙ М35	1.15М3			
									1.030.1-1.1-1 27-13 ПС 65.9.2,0-6.Я-2.					
										СБОРОЧНЫЕ ЕДИНИЦЫ				
									1.030.1-1.1-2 14-02	КАРКАС ПРОСТРАНСТВ. КП 65.9.2,0-6	1			
								2		МАТЕРИАЛЫ				
										БЕТОН ЯЧЕИСТЫЙ М35	1.15М3			
1.030.1-1.1-1 27											ЛИСТ	4		

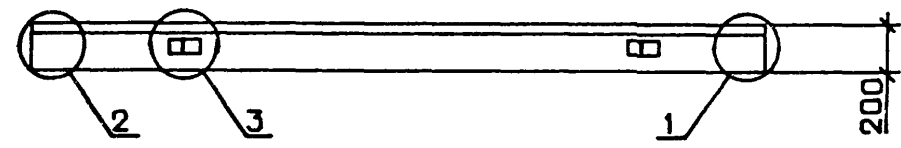
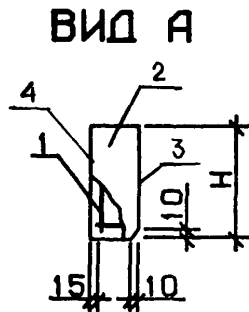
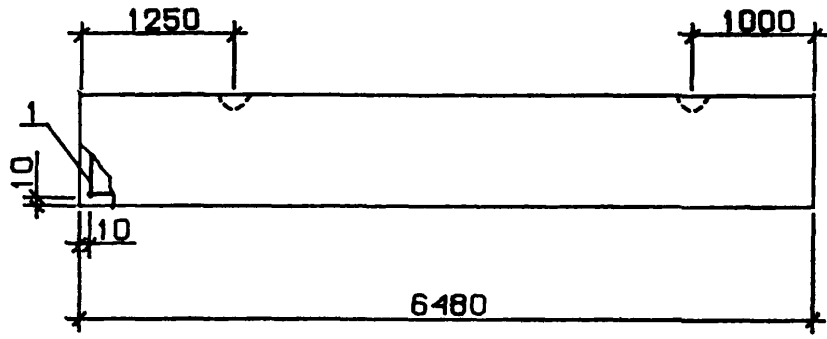
ИНВ. № ПОДЛ.	ПОДПИСЬ И ДАТА	ВЗАИМН. №	ЭПВЦ К.И.В.З.НИИЭП	ОПЕРАТОР ТЛП КОРТ	С.КА.А.А. Ф.И.О.	ФОРМАТ ЗОНА ПОЗ.	ОБОЗНАЧЕНИЕ	НАИМЕНОВАНИЕ	КОП.	ПРИМЕЧАНИЕ	ЛИСТ
							1.030.1-1.1-1 27-14 ПС 65.12.2,0-2.Я-2.	СВОРОЧНЫЕ ЕДИНИЦЫ			
			A4	1		1.030.1-1.1-2 14-03	КАРКАС ПРОСТРАНСТВ. КП 65.12.2,0-2	МАТЕРИАЛЫ	1		
				2			БЕТОН ЯЧЕИСТЫЙ М35		1.54М3		
							1.030.1-1.1-1 27-15 ПС 65.12.2,0-4.Я-2.	СВОРОЧНЫЕ ЕДИНИЦЫ			
			A4	1		1.030.1-1.1-2 14-04	КАРКАС ПРОСТРАНСТВ. КП 65.12.2,0-4	МАТЕРИАЛЫ	1		
				2			БЕТОН ЯЧЕИСТЫЙ М35		1.54М3		
							1.030.1-1.1-1 27-16 ПС 65.12.2,0-6.Я-2.	СВОРОЧНЫЕ ЕДИНИЦЫ			
			A4	1		1.030.1-1.1-2 14-05	КАРКАС ПРОСТРАНСТВ. КП 65.12.2,0-6	МАТЕРИАЛЫ	1		
				2			БЕТОН ЯЧЕИСТЫЙ М35		1.54М3		
							1.030.1-1.1-1 27-17 ПС 65.18.2,0-1.Я-2.	СВОРОЧНЫЕ ЕДИНИЦЫ			
			A4	1		1.030.1-1.1-2 14-06	КАРКАС ПРОСТРАНСТВ. КП 65.18.2,0-1	МАТЕРИАЛЫ	1		
				2			БЕТОН ЯЧЕИСТЫЙ М35		2.31М3		
							1.030.1-1.1-1 27-18 ПС 65.18.2,0-3.Я-2.				
										ЛИСТ	
										5	

ИНВ. № ПОДЛ.	ПОДПИСЬ И ДАТА	ВЗАИМН. №	ЭПВЦ К.И.В.З.НИИЭП	ОПЕРАТОР ТЛП КОРТ	С.КА.А.А. Ф.И.О.	ФОРМАТ ЗОНА ПОЗ.	ОБОЗНАЧЕНИЕ	НАИМЕНОВАНИЕ	КОП.	ПРИМЕЧАНИЕ	ЛИСТ
							1.030.1-1.1-2 14-07	СВОРОЧНЫЕ ЕДИНИЦЫ			
			A4	1			КАРКАС ПРОСТРАНСТВ. КП 65.18.2,0-3	МАТЕРИАЛЫ	1		
				2			БЕТОН ЯЧЕИСТЫЙ М35		2.31М3		
							1.030.1-1.1-1 27-19 ПС 65.18.2,0-4.Я-2.	СВОРОЧНЫЕ ЕДИНИЦЫ			
			A4	1		1.030.1-1.1-2 14-08	КАРКАС ПРОСТРАНСТВ. КП 65.18.2,0-4	МАТЕРИАЛЫ	1		
				2			БЕТОН ЯЧЕИСТЫЙ М35		2.31М3		
							1.030.1-1.1-1 27-20 ПС 65.18.2,0-5.Я-2.	СВОРОЧНЫЕ ЕДИНИЦЫ			
			A4	1		1.030.1-1.1-2 14-09	КАРКАС ПРОСТРАНСТВ. КП 65.18.2,0-5	МАТЕРИАЛЫ	1		
				2			БЕТОН ЯЧЕИСТЫЙ М35		2.31М3		
							1.030.1-1.1-1 27-21 ПС 65.18.2,0-6.Я-2.	СВОРОЧНЫЕ ЕДИНИЦЫ			
			A4	1		1.030.1-1.1-2 14-10	КАРКАС ПРОСТРАНСТВ. КП 65.18.2,0-6	МАТЕРИАЛЫ	1		
				2			БЕТОН ЯЧЕИСТЫЙ М35		2.31М3		
										ЛИСТ	
										6	

СКАЛА  
БЕКА

ОПЕРАТОР  
ТЛП КОРТ

ЭПВЦ  
Киев ЗНИИЭП



ОБОЗНАЧЕНИЕ	МАРКА	Н, ММ	МАССА, Т
1.030.1-1.1-1 27	ПС 65.9.2,0-2.П-2.	885	1.79
-01	ПС 65.9.2,0-4.П-2.	885	1.80
-02	ПС 65.9.2,0-6.П-2.	885	1.81
-03	ПС 65.12.2,0-2.П-2.	1185	2.38
-04	ПС 65.12.2,0-4.П-2.	1185	2.40
-05	ПС 65.12.2,0-6.П-2.	1185	2.41
-06	ПС 65.18.2,0-1.П-2.	1785	3.59
-07	ПС 65.18.2,0-3.П-2.	1785	3.60
-08	ПС 65.18.2,0-4.П-2.	1785	3.62
-09	ПС 65.18.2,0-5.П-2.	1785	3.64
-10	ПС 65.18.2,0-6.П-2.	1785	3.66
-11	ПС 65.9.2,0-2.Я-2.	885	1.17
-12	ПС 65.9.2,0-4.Я-2.	885	1.18
-13	ПС 65.9.2,0-6.Я-2.	885	1.19
-14	ПС 65.12.2,0-2.Я-2.	1185	1.56
-15	ПС 65.12.2,0-4.Я-2.	1185	1.58
-16	ПС 65.12.2,0-6.Я-2.	1185	1.60
-17	ПС 65.18.2,0-1.Я-2.	1785	2.34
-18	ПС 65.18.2,0-3.Я-2.	1785	2.35
-19	ПС 65.18.2,0-4.Я-2.	1785	2.37
-20	ПС 65.18.2,0-5.Я-2.	1785	2.39
-21	ПС 65.18.2,0-6.Я-2.	1785	2.42

УЗЛЫ 1,2,3 СМ. 1.030.1-1.1-10001, ЛИСТ 1

				<b>1.030.1-1.1-1 27СБ</b>				
				ПАНЕЛЬ ПС 65.9, ПС 65.12, ПС 65.18		СТАДИЯ	МАССА	МАСШТАБ
				СБОРОЧНЫЙ ЧЕРТЕЖ		Р	СМ ТАБЛ	
						ЛИСТ	ЛИСТОВ 1	
НАЧ.ОТД.	БОРИСЕНКО	<i>Борисенко</i>		ГОСГРАЖДАНСТРОЙ <b>КиевЗНИИЭП</b>				
Н.КОНТР	МЛАДЧЕВСКИЙ	<i>Младчевский</i>						
ГЛ.СПЕЦ.	КОВАЛЬЧУК	<i>Ковальчук</i>						
ПРОВЕРИЛ	ЯКИМЧУК	<i>Якимчук</i>						
РАЗРАБ.	ЯРЕМЧИШИН	<i>Яремчишин</i>						

СКЛАД		ФОРМА	ЗОНА	ПОЗ	ОБОЗНАЧЕНИЕ	НАИМЕНОВАНИЕ	КОЛ	ПРИМЕЧАНИЕ	
ЭПВЦ КиевЗНИИЭП	ОПЕРАТОР ТЛП КОРТ	Вектор	А3		1.030.1-1.1-1 28СВ	ДОКУМЕНТАЦИЯ			
									1.030.1-1.1-1 ПОД1
									1.030.1-1.1-1 00РС
									1.030.1-1.1-1 00ТО
									1.030.1-1.1-1 00ТО
А4	1	1.030.1-1.1-2 15	2	3	4	ПЕРЕМЕННЫЕ ДАННЫЕ	1	1.24М3 0.12М3 0.09М3	
									1.030.1-1.1-1 28
									ПС 65,5.9.2,5-2.Л-2.
									СВОРОЧНЫЕ ЕДИНИЦЫ
А4	1	1.030.1-1.1-2 15-01	2	3	4	ПЕРЕМЕННЫЕ ДАННЫЕ	1	1.24М3 0.12М3 0.09М3	
									1.030.1-1.1-1 28-01
									ПС 65,5.9.2,5-4.Л-2.
									СВОРОЧНЫЕ ЕДИНИЦЫ
А4	1	1.030.1-1.1-2 15-02	2	3	4	ПЕРЕМЕННЫЕ ДАННЫЕ	1	1.24М3 0.12М3 0.09М3	
									1.030.1-1.1-1 28-02
									ПС 65,5.9.2,5-6.Л-2.
									СВОРОЧНЫЕ ЕДИНИЦЫ
					1.030.1-1.1-1 28				
НАЧ.ОТД.	БОРИСЕНКО	<i>Борисенко</i>			ПАНЕЛЬ ПС 65,5,9, ПС 65,5.12, ПС 65,5.18	СТАДИЯ	ЛИСТ	ЛИСТОВ	
Н.КОНТР.	МАЛАЧЕВСКИЙ	<i>Малачевский</i>				Р	1	5	
ГЛ.СПЕЦ.	КОБАЛЬЧУК	<i>Кобальчук</i>				ГОСГРАЖДАНСТРОЙ			
ПРОВЕРИЛ	ЖИМЧУК	<i>Жимчук</i>				КиевЗНИИЭП			
РАЗРАБ.	ЯРЕМЧИШИН	<i>Яремчишин</i>							

ФОРМАТ А 4

СКЛАД		ФОРМА	ЗОНА	ПОЗ	ОБОЗНАЧЕНИЕ	НАИМЕНОВАНИЕ	КОЛ	ПРИМЕЧАНИЕ	
ЭПВЦ КиевЗНИИЭП	ОПЕРАТОР ТЛП КОРТ	Вектор	А4	1	1.030.1-1.1-2 15-03	МАТЕРИАЛЫ	1	1.24М3 0.12М3 0.09М3	
									1.030.1-1.1-1 28-03
									ПС 65,5.12.2,5-3.Л-2.
									СВОРОЧНЫЕ ЕДИНИЦЫ
									КАРКАС ПРОСТРАНСТВ.
А4	1	1.030.1-1.1-2 15-04	2	3	4	МАТЕРИАЛЫ	1	1.66М3 0.15М3 0.12М3	
									1.030.1-1.1-1 28-04
									ПС 65,5.12.2,5-5.Л-2.
									СВОРОЧНЫЕ ЕДИНИЦЫ
А4	1	1.030.1-1.1-2 15-05	2	3	4	МАТЕРИАЛЫ	1	1.66М3 0.15М3 0.12М3	
									1.030.1-1.1-1 28-05
									ПС 65,5.12.2,5-6.Л-2.
									СВОРОЧНЫЕ ЕДИНИЦЫ
А4	1	1.030.1-1.1-2 15-06	2	3	4	МАТЕРИАЛЫ	1	1.66М3 0.15М3 0.12М3	
									1.030.1-1.1-1 28-06
									ПС 65,5.18.2,5-2.Л-2.
									СВОРОЧНЫЕ ЕДИНИЦЫ
					1.030.1-1.1-1 28				
								ЛИСТ	
								2	

19944-01 120

ИНВ. ПОДЛ.	ПОДПИСЬ И ДАТА	ВЗАИМ. №	СКАЛА	ОПЕРАТОР	ТЛП	КОРТ	ЭПВЦ	Киев	ЗНИИЭП	ФОРМАТ	ЗОНА	ПОЗ.	ОБОЗНАЧЕНИЕ	НАИМЕНОВАНИЕ	КОП	ПРИМЕЧАНИЕ
										А4	1	1.030.1-1.1-2 15-06	СБОРОЧНЫЕ ЕДИНИЦЫ КАРКАС ПРОСТРАНСТВ. КП 65,5.18.2,5-2	1		
												2		МАТЕРИАЛЫ		
												3		БЕТОН ЛЕГКИЙ М50	2.51М3	
												4		РАСТВОР ЦЕМЕНТНЫЙ М100	0.23М3	
														РАСТВОР ЦЕМЕНТНЫЙ М50	0.17М3	
														1.030.1-1.1-1 28-07 ПС 65,5.18.2,5-4.Л-2.		
														СБОРОЧНЫЕ ЕДИНИЦЫ		
														КАРКАС ПРОСТРАНСТВ. КП 65,5.18.2,5-4	1	
														МАТЕРИАЛЫ		
												2		БЕТОН ЛЕГКИЙ М50	2.51М3	
												3		РАСТВОР ЦЕМЕНТНЫЙ М100	0.23М3	
												4		РАСТВОР ЦЕМЕНТНЫЙ М50	0.17М3	
														1.030.1-1.1-1 28-08 ПС 65,5.18.2,5-6.Л-2.		
														СБОРОЧНЫЕ ЕДИНИЦЫ		
														КАРКАС ПРОСТРАНСТВ. КП 65,5.18.2,5-6	1	
														МАТЕРИАЛЫ		
												2		БЕТОН ЛЕГКИЙ М50	2.51М3	
												3		РАСТВОР ЦЕМЕНТНЫЙ М100	0.23М3	
												4		РАСТВОР ЦЕМЕНТНЫЙ М50	0.17М3	
														1.030.1-1.1-1 28-09 ПС 65,5.9.2,5-2.Я-2.		
														СБОРОЧНЫЕ ЕДИНИЦЫ		
														КАРКАС ПРОСТРАНСТВ. КП 65,5.9.2,5-2	1	
														МАТЕРИАЛЫ		
												2		БЕТОН ЯЧЕИСТЫЙ М35	1.44М3	
															ЛИСТ	3
															1.030.1-1.1-1 28	

ИНВ. ПОДЛ.	ПОДПИСЬ И ДАТА	ВЗАИМ. №	СКАЛА	ОПЕРАТОР	ТЛП	КОРТ	ЭПВЦ	Киев	ЗНИИЭП	ФОРМАТ	ЗОНА	ПОЗ.	ОБОЗНАЧЕНИЕ	НАИМЕНОВАНИЕ	КОП	ПРИМЕЧАНИЕ
										А4	1	1.030.1-1.1-2 15-01	СБОРОЧНЫЕ ЕДИНИЦЫ КАРКАС ПРОСТРАНСТВ. КП 65,5.9.2,5-4 <th>1</th> <th></th>	1		
														МАТЕРИАЛЫ		
												2		БЕТОН ЯЧЕИСТЫЙ М35	1.44М3	
														1.030.1-1.1-1 28-11 ПС 65,5.9.2,5-6.Я-2.		
														СБОРОЧНЫЕ ЕДИНИЦЫ		
														КАРКАС ПРОСТРАНСТВ. КП 65,5.9.2,5-6	1	
														МАТЕРИАЛЫ		
												2		БЕТОН ЯЧЕИСТЫЙ М35	1.44М3	
														1.030.1-1.1-1 28-12 ПС 65,5.12.2,5-3.Я-2.		
														СБОРОЧНЫЕ ЕДИНИЦЫ		
														КАРКАС ПРОСТРАНСТВ. КП 65,5.12.2,5-3	1	
														МАТЕРИАЛЫ		
												2		БЕТОН ЯЧЕИСТЫЙ М35	1.94М3	
														1.030.1-1.1-1 28-13 ПС 65,5.12.2,5-5.Я-2.		
														СБОРОЧНЫЕ ЕДИНИЦЫ		
														КАРКАС ПРОСТРАНСТВ. КП 65,5.12.2,5-5	1	
														МАТЕРИАЛЫ		
												2		БЕТОН ЯЧЕИСТЫЙ М35	1.94М3	
														1.030.1-1.1-1 28-14 ПС 65,5.12.2,5-6.Я-2.		
															ЛИСТ	4
															1.030.1-1.1-1 28	

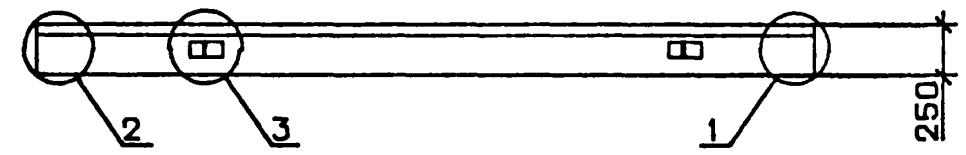
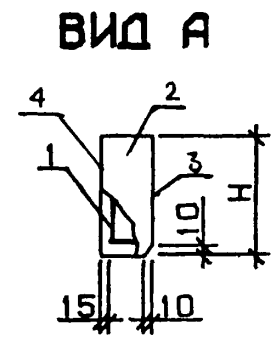
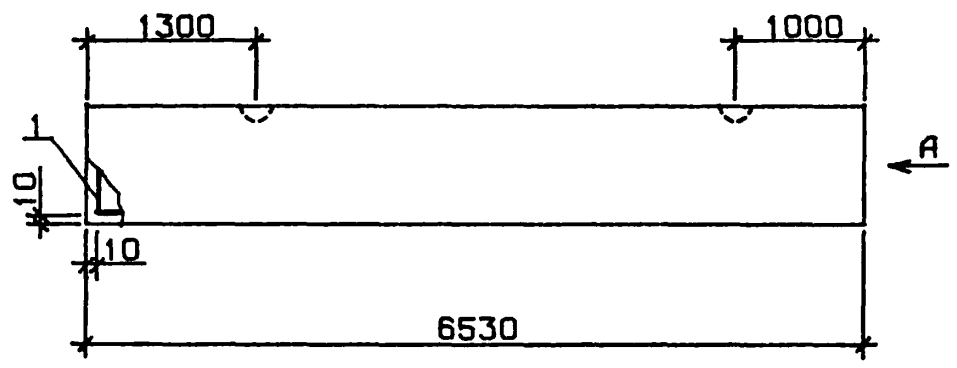
С.КАЛА /ВК/	ОПЕРАТОР ТПП КОРТ	ЭПВЦ Киев ЗНИИЭП	ФОРМАТ	ЗОНА	ПОЗ.	ОБОЗНАЧЕНИЕ	НАИМЕНОВАНИЕ	КОЛ	ПРИМЕ ЧАНИЕ
A4	1	1.030.1-1.1-2 15-05				СБОРОЧНЫЕ ЕДИНИЦЫ КАРКАС ПРОСТРАНСТВ. КП 65,5.12.2,5-6	1		
	2					МАТЕРИАЛЫ БЕТОН ЯЧЕИСТЫЙ М35 1.030.1-1.1-1 28-15 ПС 65,5.18.2,5-2.Я-2.		1.94М3	
A4	1	1.030.1-1.1-2 15-06				СБОРОЧНЫЕ ЕДИНИЦЫ КАРКАС ПРОСТРАНСТВ. КП 65,5.18.2,5-2	1		
	2					МАТЕРИАЛЫ БЕТОН ЯЧЕИСТЫЙ М35 1.030.1-1.1-1 28-16 ПС 65,5.18.2,5-4.Я-2.		2.91М3	
A4	1	1.030.1-1.1-2 15-07				СБОРОЧНЫЕ ЕДИНИЦЫ КАРКАС ПРОСТРАНСТВ. КП 65,5.18.2,5-4	1		
	2					МАТЕРИАЛЫ БЕТОН ЯЧЕИСТЫЙ М35 1.030.1-1.1-1 28-17 ПС 65,5.18.2,5-6.Я-2.		2.91М3	
A4	1	1.030.1-1.1-2 15-08				СБОРОЧНЫЕ ЕДИНИЦЫ КАРКАС ПРОСТРАНСТВ. КП 65,5.18.2,5-6	1		
	2					МАТЕРИАЛЫ БЕТОН ЯЧЕИСТЫЙ М35		2.91М3	
							1.030.1-1.1-1 28		ЛИСТ 5

С.КАЛА /ВК/	ОПЕРАТОР ТПП КОРТ	ЭПВЦ Киев ЗНИИЭП	ФОРМАТ	ЗОНА	ПОЗ.	ОБОЗНАЧЕНИЕ	НАИМЕНОВАНИЕ	КОЛ	ПРИМЕ ЧАНИЕ
									ЛИСТ

ЭПВЦ  
Киев ЗНИИЭП

ОПЕРАТОР  
ТЛП КОРТ

СКАЛА  
1:1



ОБОЗНАЧЕНИЕ	МАРКА	Н, ММ	МАССА, Т
1.030.1-1.1-1 28	ПС 65,5.9.2,5-2.П-2.	885	2.21
-01	ПС 65,5.9.2,5-4.П-2.	885	2.23
-02	ПС 65,5.9.2,5-6.П-2.	885	2.24
-03	ПС 65,5.12.2,5-3.П-2.	1185	2.95
-04	ПС 65,5.12.2,5-5.П-2.	1185	2.96
-05	ПС 65,5.12.2,5-6.П-2.	1185	2.97
-06	ПС 65,5.18.2,5-2.П-2.	1785	4.44
-07	ПС 65,5.18.2,5-4.П-2.	1785	4.45
-08	ПС 65,5.18.2,5-6.П-2.	1785	4.47
-09	ПС 65,5.9.2,5-2.Я-2.	885	1.47
-10	ПС 65,5.9.2,5-4.Я-2.	885	1.49
-11	ПС 65,5.9.2,5-6.Я-2.	885	1.50
-12	ПС 65,5.12.2,5-3.Я-2.	1185	1.96
-13	ПС 65,5.12.2,5-5.Я-2.	1185	1.97
-14	ПС 65,5.12.2,5-6.Я-2.	1185	1.98
-15	ПС 65,5.18.2,5-2.Я-2.	1785	2.94
-16	ПС 65,5.18.2,5-4.Я-2.	1785	2.96
-17	ПС 65,5.18.2,5-6.Я-2.	1785	2.98

УЗЛЫ 1,2,3 СМ. 1.030.1-1.1-100Д1, ЛИСТ 1

ИНВ № ПОДЛ.  
ПОДПИСЬ И ДАТА  
ВЗАМ ИНВ №

1.030.1-1.1-1 28СБ		
НАЧ.ОТД.	БОРИСЕНКО	<i>[Signature]</i>
Н.КОНТР.	МАЛАНЧОВСКИЙ	<i>[Signature]</i>
ГЛ.СПЕЦ.	КОЗНАЧЕНКО	<i>[Signature]</i>
ПРОВЕРИЛ	ЖИМЧУК	<i>[Signature]</i>
РАЗРАБ.	ЯРЕМЧИШИН	<i>[Signature]</i>
ПАНЕЛЬ ПС 65,5.9 ПС 65,5.12, ПС 65,5.18 СБОРОЧНЫЙ ЧЕРТЕЖ		СТАДИЯ Р
		МАССА СМ ТАБЛ
		МАСШТАБ
ЛИСТ		ЛИСТОВ 1
ГОСГРАЖДАНСТРОЙ КиевЗНИИЭП		



СКАЛА		ОБОЗНАЧЕНИЕ	НАИМЕНОВАНИЕ	КОЛ	ПРИМЕЧАНИЕ
ОПЕРАТОР ТПП КОРТ		A4	1.030.1-1.1-1 29СВ		ДОКУМЕНТАЦИЯ СБОРОЧНЫЙ ЧЕРТЕЖ УЗЛЫ ОПАЛУБОЧНЫЕ ВЕДОМОСТЬ РАСХОДА СТАЛИ НА ЭЛЕМЕНТ ТЕХНИЧЕСКОЕ ОПИСАНИЕ
ЭПВЦ КиевЗНИИЭП		A3	1.030.1-1.1-1 00Д1		
		A3	1.030.1-1.1-1 00РС		
		A3	1.030.1-1.1-1 00ТО		
		ПЕРЕМЕННЫЕ ДАННЫЕ		ДЛЯ ИСПОЛНЕНИЙ:	
		1.030.1-1.1-1 29 ПС 66.9.3,0-6.Л-2.		СБОРОЧНЫЕ ЕДИНИЦЫ	
		A4	1.030.1-1.1-2 16	1	КАРКАС ПРОСТРАНСТВ. КП 66.9.3,0-6
		МАТЕРИАЛЫ			
		2	БЕТОН ЛЕГКИЙ М50	1.54М3	
		3	РАСТВОР ЦЕМЕНТНЫЙ М100	0.12М3	
		4	РАСТВОР ЦЕМЕНТНЫЙ М50	0.09М3	
		1.030.1-1.1-1 29-01 ПС 66.12.3,0-3.Л-2.		СБОРОЧНЫЕ ЕДИНИЦЫ	
		A4	1.030.1-1.1-2 16-01	1	КАРКАС ПРОСТРАНСТВ. КП 66.12.3,0-3
		МАТЕРИАЛЫ			
		2	БЕТОН ЛЕГКИЙ М50	2.07М3	
		3	РАСТВОР ЦЕМЕНТНЫЙ М100	0.16М3	
		4	РАСТВОР ЦЕМЕНТНЫЙ М50	0.12М3	
		1.030.1-1.1-1 29-02 ПС 66.12.3,0-6.Л-2.		СБОРОЧНЫЕ ЕДИНИЦЫ	
		A4	1.030.1-1.1-2 16-02	1	КАРКАС ПРОСТРАНСТВ. КП 66.12.3,0-6
		1.030.1-1.1-1 29			
НАЧ ОТД		БОРИСЕНКО	ПАНЕЛЬ ПС 66.9,		СТАДИЯ
Н КОНТР		МАЛАЧЕВСКИЙ			ЛИСТ
ГЛ СПЕЦ		КОБАЛОНЧУК			ЛИСТОВ
ПРОВЕРИЛ		ЯКИМЧУК	ПС 66.12, ПС 66.18		Р
РАЗРАБ		ЯРЕМЧИШИН			1
					3
					ГОСГРАЖДАНСТРОЙ
					КиевЗНИИЭП

ФОРМАТ А4

СКАЛА		ОБОЗНАЧЕНИЕ	НАИМЕНОВАНИЕ	КОЛ	ПРИМЕЧАНИЕ
ОПЕРАТОР ТПП КОРТ		A4	1.030.1-1.1-2 16-03	1	МАТЕРИАЛЫ БЕТОН ЛЕГКИЙ М50 2.07М3 РАСТВОР ЦЕМЕНТНЫЙ М100 0.16М3 РАСТВОР ЦЕМЕНТНЫЙ М50 0.12М3  1.030.1-1.1-1 29-03 ПС 66.18.3,0-2.Л-2.  СБОРОЧНЫЕ ЕДИНИЦЫ КАРКАС ПРОСТРАНСТВ. КП 66.18.3,0-2
ЭПВЦ КиевЗНИИЭП		МАТЕРИАЛЫ			
		2	БЕТОН ЛЕГКИЙ М50	3.11М3	
		3	РАСТВОР ЦЕМЕНТНЫЙ М100	0.24М3	
		4	РАСТВОР ЦЕМЕНТНЫЙ М50	0.18М3	
		1.030.1-1.1-1 29-04 ПС 66.18.3,0-6.Л-2.		СБОРОЧНЫЕ ЕДИНИЦЫ	
		A4	1.030.1-1.1-2 16-04	1	КАРКАС ПРОСТРАНСТВ. КП 66.18.3,0-6
		МАТЕРИАЛЫ			
		2	БЕТОН ЛЕГКИЙ М50	3.11М3	
		3	РАСТВОР ЦЕМЕНТНЫЙ М100	0.24М3	
		4	РАСТВОР ЦЕМЕНТНЫЙ М50	0.18М3	
		1.030.1-1.1-1 29-05 ПС 66.9.3,0-6.Я-2.		СБОРОЧНЫЕ ЕДИНИЦЫ	
		A4	1.030.1-1.1-2 16	1	КАРКАС ПРОСТРАНСТВ. КП 66.9.3,0-6
		МАТЕРИАЛЫ			
		2	БЕТОН ЯЧЕИСТЫЙ М35	1.75М3	
		1.030.1-1.1-1 29-06 ПС 66.12.3,0-3.Я-2.		СБОРОЧНЫЕ ЕДИНИЦЫ	
		1.030.1-1.1-1 29			
				Лист	
				2	

ФОРМАТ А4

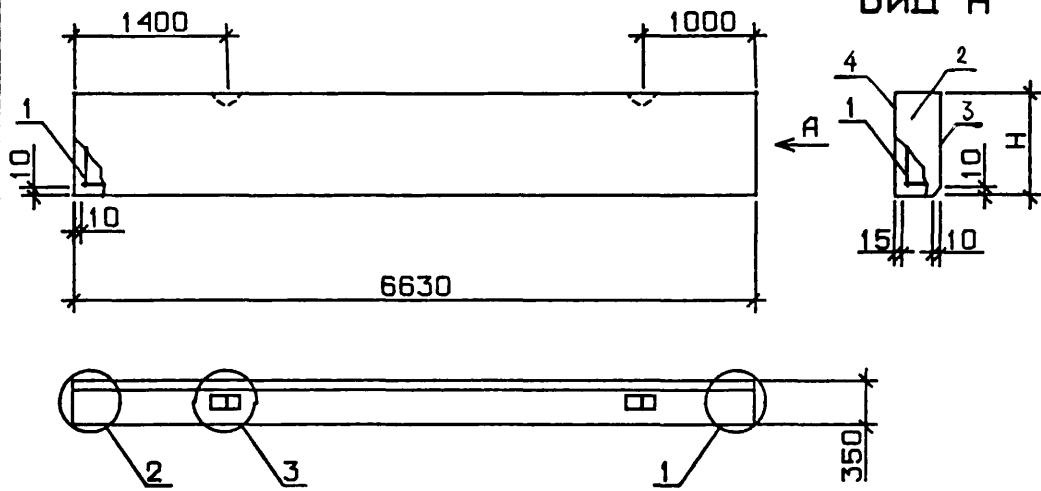
1994-01 124

ЭПВЦ КиевЗНИИЭП	ОПЕРАТОР ТЛП КОРТ	СКАЛА		ПОЗ.	ОБОЗНАЧЕНИЕ	НАИМЕНОВАНИЕ	КОЛ	ПРИМЕЧАНИЕ
		ФОРМ.Т	ЗОНА					
A4	1	1.030.1-1.1-2 16-01	КАРКАС ПРОСТРАНСТВ. КП 66.12.3,0-3	1		МАТЕРИАЛЫ	1	
A4	1	1.030.1-1.1-2 16-02	КАРКАС ПРОСТРАНСТВ. КП 66.12.3,0-6	1		МАТЕРИАЛЫ	1	
A4	1	1.030.1-1.1-2 16-03	КАРКАС ПРОСТРАНСТВ. КП 66.18.3,0-2	1		МАТЕРИАЛЫ	1	
A4	1	1.030.1-1.1-2 16-04	КАРКАС ПРОСТРАНСТВ. КП 66.18.3,0-6	1		МАТЕРИАЛЫ	1	
1.030.1-1.1-1 29								ЛИСТ 3

ЭПВЦ КиевЗНИИЭП	ОПЕРАТОР ТЛП КОРТ	СКАЛА																																													
		ФОРМ.Т	ЗОНА																																												
<p>УЗЛЫ 1,2,3 СМ. 1.030.1-1.1-1 00Д1, ЛИСТ 1</p>																																															
<table border="1"> <thead> <tr> <th>ОБОЗНАЧЕНИЕ</th> <th>МАРКА</th> <th>Н, ММ</th> <th>МАССА Т</th> </tr> </thead> <tbody> <tr> <td>1.030.1-1.1-1 29</td> <td>ПС 66.9.3,0-6.П-2.</td> <td>885</td> <td>2.64</td> </tr> <tr> <td>-01</td> <td>ПС 66.12.3,0-3.П-2.</td> <td>1185</td> <td>3.52</td> </tr> <tr> <td>-02</td> <td>ПС 66.12.3,0-6.П-2.</td> <td>1185</td> <td>3.54</td> </tr> <tr> <td>-03</td> <td>ПС 66.18.3,0-2.П-2.</td> <td>1785</td> <td>5.32</td> </tr> <tr> <td>-04</td> <td>ПС 66.18.3,0-6.П-2.</td> <td>1785</td> <td>5.33</td> </tr> <tr> <td>-05</td> <td>ПС 66.9.3,0-6.Я-2.</td> <td>885</td> <td>1.78</td> </tr> <tr> <td>-06</td> <td>ПС 66.12.3,0-3.Я-2.</td> <td>1185</td> <td>2.36</td> </tr> <tr> <td>-07</td> <td>ПС 66.12.3,0-6.Я-2.</td> <td>1185</td> <td>2.37</td> </tr> <tr> <td>-08</td> <td>ПС 66.18.3,0-2.Я-2.</td> <td>1785</td> <td>3.56</td> </tr> <tr> <td>-09</td> <td>ПС 66.18.3,0-6.Я-2.</td> <td>1785</td> <td>3.57</td> </tr> </tbody> </table>				ОБОЗНАЧЕНИЕ	МАРКА	Н, ММ	МАССА Т	1.030.1-1.1-1 29	ПС 66.9.3,0-6.П-2.	885	2.64	-01	ПС 66.12.3,0-3.П-2.	1185	3.52	-02	ПС 66.12.3,0-6.П-2.	1185	3.54	-03	ПС 66.18.3,0-2.П-2.	1785	5.32	-04	ПС 66.18.3,0-6.П-2.	1785	5.33	-05	ПС 66.9.3,0-6.Я-2.	885	1.78	-06	ПС 66.12.3,0-3.Я-2.	1185	2.36	-07	ПС 66.12.3,0-6.Я-2.	1185	2.37	-08	ПС 66.18.3,0-2.Я-2.	1785	3.56	-09	ПС 66.18.3,0-6.Я-2.	1785	3.57
ОБОЗНАЧЕНИЕ	МАРКА	Н, ММ	МАССА Т																																												
1.030.1-1.1-1 29	ПС 66.9.3,0-6.П-2.	885	2.64																																												
-01	ПС 66.12.3,0-3.П-2.	1185	3.52																																												
-02	ПС 66.12.3,0-6.П-2.	1185	3.54																																												
-03	ПС 66.18.3,0-2.П-2.	1785	5.32																																												
-04	ПС 66.18.3,0-6.П-2.	1785	5.33																																												
-05	ПС 66.9.3,0-6.Я-2.	885	1.78																																												
-06	ПС 66.12.3,0-3.Я-2.	1185	2.36																																												
-07	ПС 66.12.3,0-6.Я-2.	1185	2.37																																												
-08	ПС 66.18.3,0-2.Я-2.	1785	3.56																																												
-09	ПС 66.18.3,0-6.Я-2.	1785	3.57																																												
<p>1.030.1-1.1-1 29СБ</p> <p>ПАНЕЛЬ ПС 66.9, ПС 66.12, ПС 66.18 СБОРОЧНЫЙ ЧЕРТЕЖ</p>																																															
ПОДПИСЬ И ДАТА		СТАДИЯ	МАССА	МАСШТАБ																																											
		Р	СМ ТАБЛ																																												
ИНВЕНПОДЛ		ЛИСТ	ЛИСТОВ 1																																												
НАЧ.ОТД. ВОЙСЕНКО И.КОНТР. МАЛАЧЕВСКИЙ ГЛ.СПЕЦ. КОБАЛЬЧИК ПРОВЕРИЛ. ЯКИМЧУК РАЗРАБ. ДРЕМЧИШИН		ГОСГРАЖДАНСТРОИ КиевЗНИИЭП																																													

СКЛАД		ОБОЗНАЧЕНИЕ		НАИМЕНОВАНИЕ		КОЛ	ПРИМЕЧАНИЕ		
ЭПВЦ КиевЗНИИЭП	ОПЕРАТОР ТЛП КОРТ	ФОРМАТ ЗОНА ПОЗ	A4	1.030.1-1.1-1 30СВ	ДОКУМЕНТАЦИЯ				
			A3	1.030.1-1.1-1 00Д1	СВОРОЧНЫЙ ЧЕРТЕЖ				
			A3	1.030.1-1.1-1 00РС	УЗЛЫ ОПАЛУВЧОНЬЕ				
			A3	1.030.1-1.1-1 00Т0	ВЕДОМОСТЬ РАСХОДА СТАЛИ НА ЭЛЕМЕНТ ТЕХНИЧЕСКОЕ ОПИСАНИЕ				
ПЕРЕМЕННЫЕ ДАННЫЕ			ДЛЯ ИСПОЛНЕНИЙ:						
			1.030.1-1.1-1 30 ПС 66,5.9.3,5-6.Л-2.						
			СВОРОЧНЫЕ ЕДИНИЦЫ						
A4	1	1.030.1-1.1-2 17	КАРКАС ПРОСТРАНСТВ. КП 66,5.9.3,5-6	1					
			МАТЕРИАЛЫ						
			БЕТОН ЛЕГКИЙ М50 1.85М3						
			РАСТВОР ЦЕМЕНТНЫЙ М100 0.12М3						
			РАСТВОР ЦЕМЕНТНЫЙ М50 0.09М3						
			1.030.1-1.1-1 30-01 ПС 66,5.12.3,5-6.Л-2.						
			СВОРОЧНЫЕ ЕДИНИЦЫ						
A4	1	1.030.1-1.1-2 17-01	КАРКАС ПРОСТРАНСТВ. КП 66,5.12.3,5-6	1					
			МАТЕРИАЛЫ						
			БЕТОН ЛЕГКИЙ М50 2.47М3						
			РАСТВОР ЦЕМЕНТНЫЙ М100 0.16М3						
			РАСТВОР ЦЕМЕНТНЫЙ М50 0.12М3						
			1.030.1-1.1-1 30-02 ПС 66,5.18.3,5-6.Л-2.						
			СВОРОЧНЫЕ ЕДИНИЦЫ						
A4	1	1.030.1-1.1-2 17-02	КАРКАС ПРОСТРАНСТВ. КП 66,5.18.3,5-6	1					
			1.030.1-1.1-1 30						
НАЧ.ОТД.		БОРИСЕНКО		СТАДИЯ		ЛИСТ		ЛИСТОВ	
Н.КОНТР.		МАЛАЧЕВСКИЙ		Р		1		2	
ГЛ.СПЕЦ		КОВАЛЕНКО		ГОСГРАЖДАНСТРОИ					
ПРОВЕРИЛ		ЯКИМЧУК		КиевЗНИИЭП					
РАЗРАБ.		ЯРЕМЧИШИН							
ПОДПИСЬ И ДАТА		ВЗАМ.ИВ.№		ПОДПИСЬ И ДАТА		ВЗАМ.ИВ.№		ПОДПИСЬ И ДАТА	
ПОДПИСЬ И ДАТА		ВЗАМ.ИВ.№		ПОДПИСЬ И ДАТА		ВЗАМ.ИВ.№		ПОДПИСЬ И ДАТА	

СКЛАД		ОБОЗНАЧЕНИЕ		НАИМЕНОВАНИЕ		КОЛ	ПРИМЕЧАНИЕ		
ЭПВЦ КиевЗНИИЭП	ОПЕРАТОР ТЛП КОРТ	ФОРМАТ ЗОНА ПОЗ			МАТЕРИАЛЫ				
					БЕТОН ЛЕГКИЙ М50 3.73М3				
					РАСТВОР ЦЕМЕНТНЫЙ М100 0.24М3				
					РАСТВОР ЦЕМЕНТНЫЙ М50 0.18М3				
			1.030.1-1.1-1 30						
ПОДПИСЬ И ДАТА		ВЗАМ.ИВ.№		ПОДПИСЬ И ДАТА		ВЗАМ.ИВ.№		ПОДПИСЬ И ДАТА	
ПОДПИСЬ И ДАТА		ВЗАМ.ИВ.№		ПОДПИСЬ И ДАТА		ВЗАМ.ИВ.№		ПОДПИСЬ И ДАТА	



УЗЛЫ 1, 2, 3 см. 1.030.1-1.1-100Д1, ЛИСТ 1

ОБОЗНАЧЕНИЕ	МАРКА	Н, ММ	МАССА, Т
1.030.1-1.1-1 30	ПС 66,5.9.3,5-6.П-2.	885	3.08
-01	ПС 66,5.12.3,5-6.П-2.	1185	4.13
-02	ПС 66,5.18.3,5-6.П-2.	1785	6.20

			1.030.1-1.1-1 30СБ		
НАЧ ОТД	БОРИСЕНКО		СТАДИЯ	МАССА	МАСШТАБ
И КОНТР	МАЛАЧЕВСКИЙ		Р	СМ ТАБЛ	
ГЛ СПЕЦ	КОЗНАРЧУК		ЛИСТ	ЛИСТОВ 1	
ПРОВЕРИЛ	УХИМЧУК		ГОСГРАЖДАНСТРОИ		
РАЗРАБ	ХРЕМНИШ		КиевЗНИИЭП		

	ЛИС
--	-----

ФОРМАТ	ЗОНА	ПОЗ.	ОБОЗНАЧЕНИЕ	НАИМЕНОВАНИЕ	КОЛ	ПРИМЕЧАНИЕ	СКЛАД		
							ОПЕРАТОР	ТЛП	КОРТ
A3			1.030.1-1.1-1 31СВ	ДОКУМЕНТАЦИЯ					
A3			1.030.1-1.1-1 00Д1	СБОРОЧНЫЙ ЧЕРТЕЖ					
A3			1.030.1-1.1-1 00РС	УЗЛЫ ОПАЛУБОЧНЫЕ					
A3			1.030.1-1.1-1 00Т0	ВЕДОМОСТЬ РАСХОДА СТАЛИ НА ЭЛЕМЕНТ ТЕХНИЧЕСКОЕ ОПИСАНИЕ					
			ПЕРЕМЕННЫЕ ДАННЫЕ	ДЛЯ ИСПОЛНЕНИЙ:					
				1.030.1-1.1-1 31 1ПС 27.6.2,5-6.Л-1.					
				СБОРОЧНЫЕ ЕДИНИЦЫ					
A4	1		1.030.1-1.1-2 18	КАРКАС ПРОСТРАНСТВ. КП 27.6.2,5-6-1	1				
				МАТЕРИАЛЫ					
		2		БЕТОН ЛЕГКИЙ М50		0.33М3			
		3		РАСТВОР ЦЕМЕНТНЫЙ М100		0.03М3			
		4		РАСТВОР ЦЕМЕНТНЫЙ М50		0.02М3			
				1.030.1-1.1-1 31-01 1ПС 27.6.3,0-6.Л-1.					
				СБОРОЧНЫЕ ЕДИНИЦЫ					
A4	1		1.030.1-1.1-2 18-01	КАРКАС ПРОСТРАНСТВ. КП 27.6.3,0-6-1	1				
				МАТЕРИАЛЫ					
		2		БЕТОН ЛЕГКИЙ М50		0.40М3			
		3		РАСТВОР ЦЕМЕНТНЫЙ М100		0.03М3			
		4		РАСТВОР ЦЕМЕНТНЫЙ М50		0.02М3			
				1.030.1-1.1-1 31-02 1ПС 27.6.3,5-6.Л-1.					
				СБОРОЧНЫЕ ЕДИНИЦЫ					
A4	1		1.030.1-1.1-2 18-02	КАРКАС ПРОСТРАНСТВ. КП 27.6.3,5-6-1	1				
				1.030.1-1.1-1 31					
ПР. ПОДЛ.	НАЧ.ОТД.	Борисенко		ПАнель	СТАДИЯ	ЛИСТ	ЛИСТОВ		
	Н.КОНТР.	Морозовский			Р	I	7		
	П.СПЕЦ.	Козловский			ГОСГРАЖДАНСТРОЙ				
	П.ОБРИП.				КиевЗНИИЭП				
	П.РАБ.								

ФОРМАТ	ЗОНА	ПОЗ.	ОБОЗНАЧЕНИЕ	НАИМЕНОВАНИЕ	КОЛ	ПРИМЕЧАНИЕ	СКЛАД		
							ОПЕРАТОР	ТЛП	КОРТ
				МАТЕРИАЛЫ					
				БЕТОН ЛЕГКИЙ М50		0.47М3			
				РАСТВОР ЦЕМЕНТНЫЙ М100		0.03М3			
				РАСТВОР ЦЕМЕНТНЫЙ М50		0.02М3			
				1.030.1-1.1-1 31-03 1ПС 27.6.4,0-6.Л-1.					
				СБОРОЧНЫЕ ЕДИНИЦЫ					
				КАРКАС ПРОСТРАНСТВ. КП 27.6.4,0-6-1	1				
				МАТЕРИАЛЫ					
				БЕТОН ЛЕГКИЙ М50		0.54М3			
				РАСТВОР ЦЕМЕНТНЫЙ М100		0.03М3			
				РАСТВОР ЦЕМЕНТНЫЙ М50		0.02М3			
				1.030.1-1.1-1 31-04 1ПС 27.9.2,5-6.Л-1.					
				СБОРОЧНЫЕ ЕДИНИЦЫ					
				КАРКАС ПРОСТРАНСТВ. КП 27.9.2,5-6-1	1				
				МАТЕРИАЛЫ					
				БЕТОН ЛЕГКИЙ М50		0.49М3			
				РАСТВОР ЦЕМЕНТНЫЙ М100		0.05М3			
				РАСТВОР ЦЕМЕНТНЫЙ М50		0.04М3			
				1.030.1-1.1-1 31-05 1ПС 27.9.3,0-6.Л-1.					
				СБОРОЧНЫЕ ЕДИНИЦЫ					
				КАРКАС ПРОСТРАНСТВ. КП 27.9.3,0-6-1	1				
				МАТЕРИАЛЫ					
				БЕТОН ЛЕГКИЙ М50		0.60М3			
				РАСТВОР ЦЕМЕНТНЫЙ М100		0.05М3			
				РАСТВОР ЦЕМЕНТНЫЙ М50		0.04М3			
				1.030.1-1.1-1 31-06 1ПС 27.9.3,5-6.Л-1.					
				1.030.1-1.1-1 31					

ИНВ № ПОДП	ПОДПИСЬ И ДАТА	ВЗАИМНВ №	ЭПВЦ Киев ЗНИИЭП	ОПЕРАТОР ТЛП КОРТ	СКАЛА <i>В. Сидор</i>	ФОРМАТ	ЗОНА	ПОЗ.	ОБОЗНАЧЕНИЕ	НАИМЕНОВАНИЕ	КОЛ	ПРИМЕ ЧАНИЕ	ЛИСТ
									1.030.1-1.1-2 19-02	СБОРОЧНЫЕ ЕДИНИЦЫ КАРКАС ПРОСТРАНСТВ. КП 27.9.3,5-6-1	1		
								2		МАТЕРИАЛЫ			
								3		БЕТОН ЛЕГКИЙ М50	0.71М3		
								4		РАСТВОР ЦЕМЕНТНЫЙ М100	0.05М3		
										РАСТВОР ЦЕМЕНТНЫЙ М50	0.04М3		
										1.030.1-1.1-1 31-07 1ПС 27.9.4,0-6.Л-1.			
									1.030.1-1.1-2 19-03	СБОРОЧНЫЕ ЕДИНИЦЫ КАРКАС ПРОСТРАНСТВ. КП 27.9.4,0-6-1	1		
								2		МАТЕРИАЛЫ			
								3		БЕТОН ЛЕГКИЙ М50	0.82М3		
								4		РАСТВОР ЦЕМЕНТНЫЙ М100	0.05М3		
										РАСТВОР ЦЕМЕНТНЫЙ М50	0.04М3		
										1.030.1-1.1-1 31-08 1ПС 27.12.2,5-6.Л-1.			
									1.030.1-1.1-2 19-04	СБОРОЧНЫЕ ЕДИНИЦЫ КАРКАС ПРОСТРАНСТВ. КП 27.12.2,5-6-1	1		
								2		МАТЕРИАЛЫ			
								3		БЕТОН ЛЕГКИЙ М50	0.66М3		
								4		РАСТВОР ЦЕМЕНТНЫЙ М100	0.06М3		
										РАСТВОР ЦЕМЕНТНЫЙ М50	0.05М3		
										1.030.1-1.1-1 31-09 1ПС 27.12.3,0-6.Л-1.			
									1.030.1-1.1-2 19-05	СБОРОЧНЫЕ ЕДИНИЦЫ КАРКАС ПРОСТРАНСТВ. КП 27.12.3,0-6-1	1		
								2		МАТЕРИАЛЫ			
								3		БЕТОН ЛЕГКИЙ М50	0.81М3		
								4		РАСТВОР ЦЕМЕНТНЫЙ М100	0.06М3		
										РАСТВОР ЦЕМЕНТНЫЙ М50	0.05М3		

ИНВ № ПОДП	ПОДПИСЬ И ДАТА	ВЗАИМНВ №	ЭПВЦ Киев ЗНИИЭП	ОПЕРАТОР ТЛП КОРТ	СКАЛА <i>В. Сидор</i>	ФОРМАТ	ЗОНА	ПОЗ.	ОБОЗНАЧЕНИЕ	НАИМЕНОВАНИЕ	КОЛ	ПРИМЕ ЧАНИЕ	ЛИСТ
									1.030.1-1.1-1 31-10 1ПС 27.12.3,5-6.Л-1.	СБОРОЧНЫЕ ЕДИНИЦЫ			
									1.030.1-1.1-2 19-06	КАРКАС ПРОСТРАНСТВ. КП 27.12.3,5-6-1	1		
								2		МАТЕРИАЛЫ			
								3		БЕТОН ЛЕГКИЙ М50	0.95М3		
								4		РАСТВОР ЦЕМЕНТНЫЙ М100	0.06М3		
										РАСТВОР ЦЕМЕНТНЫЙ М50	0.05М3		
										1.030.1-1.1-1 31-11 1ПС 27.12.4,0-6.Л-1.			
									1.030.1-1.1-2 19-07	СБОРОЧНЫЕ ЕДИНИЦЫ КАРКАС ПРОСТРАНСТВ. КП 27.12.4,0-6-1	1		
								2		МАТЕРИАЛЫ			
								3		БЕТОН ЛЕГКИЙ М50	1.10М3		
								4		РАСТВОР ЦЕМЕНТНЫЙ М100	0.06М3		
										РАСТВОР ЦЕМЕНТНЫЙ М50	0.05М3		
										1.030.1-1.1-1 31-12 1ПС 27.13.2,5-6.Л-1.			
									1.030.1-1.1-2 19-08	СБОРОЧНЫЕ ЕДИНИЦЫ КАРКАС ПРОСТРАНСТВ. КП 27.13.2,5-6-1	1		
								2		МАТЕРИАЛЫ			
								3		БЕТОН ЛЕГКИЙ М50	0.72М3		
								4		РАСТВОР ЦЕМЕНТНЫЙ М100	0.07М3		
										РАСТВОР ЦЕМЕНТНЫЙ М50	0.05М3		
										1.030.1-1.1-1 31-13 1ПС 27.13.3,0-6.Л-1.			
									1.030.1-1.1-2 19-09	СБОРОЧНЫЕ ЕДИНИЦЫ КАРКАС ПРОСТРАНСТВ. КП 27.13.3,0-6-1	1		
										МАТЕРИАЛЫ			

ИНВ № ПОДЛ	ПОДПИСЬ И ДАТА	ВЗАМ ИНВ №	ЭПВЦ Киев ЗНИИЭП	ОПЕРАТОР ТЛП КОРТ	СКАЛА	ФОРМАТ	ЗОНА	ПОЗ	ОБОЗНАЧЕНИЕ	НАИМЕНОВАНИЕ	КОЛ	ПРИМЕ ЧАНИЕ
						А4	А4	А4				
								2		БЕТОН ЛЕГКИЙ М50		0.88М3
								3		РАСТВОР ЦЕМЕНТНЫЙ М100		0.07М3
								4		РАСТВОР ЦЕМЕНТНЫЙ М50		0.05М3
									1.030.1-1.1-1 31-14 1ПС 27.13.3,5-6.Л-1.			
									СВОРОЧНЫЕ ЕДИНИЦЫ			
			А4	1				1	1.030.1-1.1-2 19-10	КАРКАС ПРОСТРАНСТВ. КП 27.13.3,5-6-1	1	
									МАТЕРИАЛЫ			
								2		БЕТОН ЛЕГКИЙ М50		1.03М3
								3		РАСТВОР ЦЕМЕНТНЫЙ М100		0.07М3
								4		РАСТВОР ЦЕМЕНТНЫЙ М50		0.05М3
									1.030.1-1.1-1 31-15 1ПС 27.13.4,0-6.Л-1.			
									СВОРОЧНЫЕ ЕДИНИЦЫ			
			А4	1				1	1.030.1-1.1-2 19-11	КАРКАС ПРОСТРАНСТВ. КП 27.13.4,0-6-1	1	
									МАТЕРИАЛЫ			
								2		БЕТОН ЛЕГКИЙ М50		1.19М3
								3		РАСТВОР ЦЕМЕНТНЫЙ М100		0.07М3
								4		РАСТВОР ЦЕМЕНТНЫЙ М50		0.05М3
									1.030.1-1.1-1 31-16 1ПС 27.6.2,5-6.Я-1.			
									СВОРОЧНЫЕ ЕДИНИЦЫ			
			А4	1				1	1.030.1-1.1-2 18	КАРКАС ПРОСТРАНСТВ. КП 27.6.2,5-6-1	1	
									МАТЕРИАЛЫ			
								2		БЕТОН ЯЧЕИСТЫЙ М35		0.38М3
									1.030.1-1.1-1 31-17 1ПС 27.6.3,0-6.Я-1.			
									СВОРОЧНЫЕ ЕДИНИЦЫ			
			А4	1				1	1.030.1-1.1-2 18-01	КАРКАС ПРОСТРАНСТВ. КП 27.6.3,0-6-1	1	
									1.030.1-1.1-1 31			ЛИСТ 5

ИНВ № ПОДЛ	ПОДПИСЬ И ДАТА	ВЗАМ ИНВ №	ЭПВЦ Киев ЗНИИЭП	ОПЕРАТОР ТЛП КОРТ	СКАЛА	ФОРМАТ	ЗОНА	ПОЗ	ОБОЗНАЧЕНИЕ	НАИМЕНОВАНИЕ	КОЛ	ПРИМЕ ЧАНИЕ
						А4	А4	А4				
								2		МАТЕРИАЛЫ		
										БЕТОН ЯЧЕИСТЫЙ М35		0.45М3
									1.030.1-1.1-1 31-18 1ПС 27.9.2,5-6.Я-1.			
									СВОРОЧНЫЕ ЕДИНИЦЫ			
			А4	1				1	1.030.1-1.1-2 19	КАРКАС ПРОСТРАНСТВ. КП 27.9.2,5-6-1	1	
									МАТЕРИАЛЫ			
								2		БЕТОН ЯЧЕИСТЫЙ М35		0.58М3
									1.030.1-1.1-1 31-19 1ПС 27.9.3,0-6.Я-1.			
									СВОРОЧНЫЕ ЕДИНИЦЫ			
			А4	1				1	1.030.1-1.1-2 19-01	КАРКАС ПРОСТРАНСТВ. КП 27.9.3,0-6-1	1	
									МАТЕРИАЛЫ			
								2		БЕТОН ЯЧЕИСТЫЙ М35		0.68М3
									1.030.1-1.1-1 31-20 1ПС 27.12.2,5-6.Я-1.			
									СВОРОЧНЫЕ ЕДИНИЦЫ			
			А4	1				1	1.030.1-1.1-2 19-04	КАРКАС ПРОСТРАНСТВ. КП 27.12.2,5-6-1	1	
									МАТЕРИАЛЫ			
								2		БЕТОН ЯЧЕИСТЫЙ М35		0.77М3
									1.030.1-1.1-1 31-21 1ПС 27.12.3,0-6.Я-1.			
									СВОРОЧНЫЕ ЕДИНИЦЫ			
			А4	1				1	1.030.1-1.1-2 19-05	КАРКАС ПРОСТРАНСТВ. КП 27.12.3,0-6-1	1	
									МАТЕРИАЛЫ			
								2		БЕТОН ЯЧЕИСТЫЙ М35		0.91М3
									1.030.1-1.1-1 31			ЛИСТ 6

ЭПВЦ Киев ЗНИИЭП		ОПЕРАТОР ТЛП КОРТ		СКАЛА В.И.Л.		ФОРМАТ	ЗОНА	ПОЗ	ОБОЗНАЧЕНИЕ	НАИМЕНОВАНИЕ	КОЛ	ПРИМЕЧАНИЕ
А4	1	1.030.1-1.1-2 19-08							1.030.1-1.1-1 31-22 1ПС 27.13.2,5-6.Я-1.	СБОРОЧНЫЕ ЕДИНИЦЫ КАРКАС ПРОСТРАНСТВ. КП 27.13.2,5-6-1	1	
	2								МАТЕРИАЛЫ БЕТОН ЯЧЕИСТЫЙ М35			
А4	1	1.030.1-1.1-2 19-09							1.030.1-1.1-1 31-23 1ПС 27.13.3,0-6.Я-1.	СБОРОЧНЫЕ ЕДИНИЦЫ КАРКАС ПРОСТРАНСТВ. КП 27.13.3,0-6-1	1	
	2								МАТЕРИАЛЫ БЕТОН ЯЧЕИСТЫЙ М35			
											ЛИСТ	1

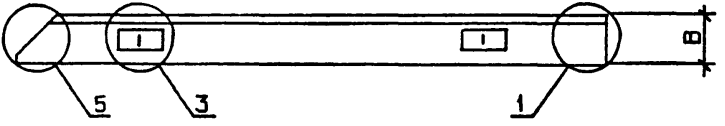
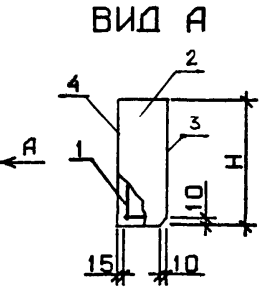
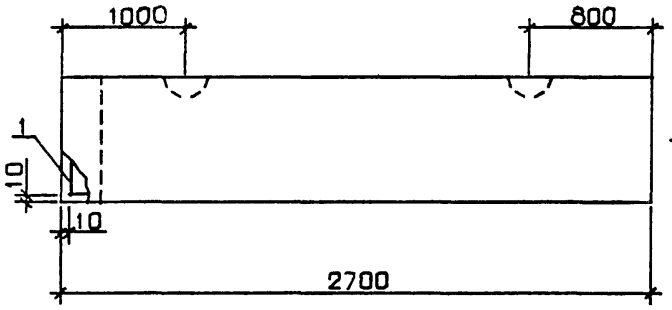
1.030.1-1.1-1 31

ЭПВЦ Киев ЗНИИЭП		ОПЕРАТОР ТЛП КОРТ		СКАЛА В.И.Л.		ФОРМАТ	ЗОНА	ПОЗ	ОБОЗНАЧЕНИЕ	НАИМЕНОВАНИЕ	КОЛ	ПРИМЕЧАНИЕ
											ЛИСТ	

№ ПОДЛ  
ПОДПИСЬ И ДАТА  
ВЗАМ ИНВ №



ЭПВЦ  
Киев ЗНИИЭП  
ОПЕРАТОР  
ТЛП КСРП  
СКАЛА



ОБОЗНАЧЕНИЕ	МАРКА	Н, ММ	В, ММ	МАССА, Т
1.030.1-1.1-1 31	1ПС 27.6.2,5-6.П-1.	585	250	0.58
-01	1ПС 27.6.3,0-6.П-1.	585	300	0.68
-02	1ПС 27.6.3,5-6.П-1.	585	350	0.79
-03	1ПС 27.6.4,0-6.П-1.	585	400	0.88
-04	1ПС 27.9.2,5-6.П-1.	885	250	0.88
-05	1ПС 27.9.3,0-6.П-1.	885	300	1.03
-06	1ПС 27.9.3,5-6.П-1.	885	350	1.18
-07	1ПС 27.9.4,0-6.П-1.	885	400	1.33
-08	1ПС 27.12.2,5-6.П-1.	1185	250	1.18
-09	1ПС 27.12.3,0-6.П-1.	1185	300	1.38
-10	1ПС 27.12.3,5-6.П-1.	1185	350	1.58
-11	1ПС 27.12.4,0-6.П-1.	1185	400	1.78
-12	1ПС 27.13.2,5-6.П-1.	1285	250	1.27
-13	1ПС 27.13.3,0-6.П-1.	1285	300	1.50
-14	1ПС 27.13.3,5-6.П-1.	1285	350	1.72
-15	1ПС 27.13.4,0-6.П-1.	1285	400	1.94
-16	1ПС 27.6.2,5-6.Я-1.	585	250	0.38
-17	1ПС 27.6.3,0-6.Я-1.	585	300	0.46
-18	1ПС 27.9.2,5-6.Я-1.	885	250	0.58
-19	1ПС 27.9.3,0-6.Я-1.	885	300	0.70
-20	1ПС 27.12.2,5-6.Я-1.	1185	250	0.79
-21	1ПС 27.12.3,0-6.Я-1.	1185	300	0.92
-22	1ПС 27.13.2,5-6.Я-1.	1285	250	0.85
-23	1ПС 27.13.3,0-6.Я-1.	1285	300	1.00

УЗЛЫ 1,3,5 СМ. 1.030.1-1.1-100Д1, ЛИСТЫ 1,2

ИНВ.№ ПОДЛ.  
ПОДПИСЬ И ДАТА  
ВЗАИМ.ИНВ.№

1.030.1-1.1-1 31СБ				
ПАНЕЛЬ		СТАДИЯ	МАССА	МАСШТАБ
1ПС 27.6, 1ПС 27.9, 1ПС 27.12, 1ПС 27.13		Р	СМ ТАБЛ	
СБОРОЧНЫЙ ЧЕРТЕЖ		ЛИСТ	ЛИСТОВ 1	
НАЧ.ОТД.	Борисенко	ГОСГРАЖДАНСТРОЙ		
Н.КОНТР.	Молочевский	КиевЗНИИЭП		
ГЛ.СПЕЦ.	Ковальчук			
ПРОВЕРИЛ	Крупка			
РАЗРАБ.	Котова			

ИНВ № ПОДЛ	ПОДПИСЬ И ДАТА	ВЗАИМН №	ОПЕРАТОР ТЛП КОРТ	СКАЛА	ФОРМАТ	ЗОНА	ПОЗ.	ОБОЗНАЧЕНИЕ	НАИМЕНОВАНИЕ	КОЛ	ПРИМЕ ЧАНИЕ
					ЭПВЦ КиевЗНИИЭП						
			A3					1.030.1-1.1-1 32СВ	ДОКУМЕНТАЦИЯ		
			A3					1.030.1-1.1-1 00Д1	СВОРОЧНЫЙ ЧЕРТЕЖ		
			A3					1.030.1-1.1-1 00РС	УЗЛЫ ОПАЛУБОЧНЫЕ		
			A3					1.030.1-1.1-1 00ТО	ВЕДОМОСТЬ РАСХОДА СТАЛИ НА ЭЛЕМЕНТ ТЕХНИЧЕСКОЕ ОПИСАНИЕ		
								ПЕРЕМЕННЫЕ ДАННЫЕ	ДЛЯ ИСПОЛНЕНИЙ:		
								1.030.1-1.1-1 32 1ПС 27.15.2,5-6.Л-1.			
									СВОРОЧНЫЕ ЕДИНИЦЫ		
			A4	1	1.030.1-1.1-2 19-12				КАРКАС ПРОСТРАНСТВ. КП 27.15.2,5-6-1	1	
									МАТЕРИАЛЫ		
				2					БЕТОН ЛЕГКИЙ М50	0.83М3	
				3					РАСТВОР ЦЕМЕНТНЫЙ М100	0.08М3	
				4					РАСТВОР ЦЕМЕНТНЫЙ М50	0.06М3	
								1.030.1-1.1-1 32-01 1ПС 27.15.3,0-6.Л-1.			
									СВОРОЧНЫЕ ЕДИНИЦЫ		
			A4	1	1.030.1-1.1-2 19-13				КАРКАС ПРОСТРАНСТВ. КП 27.15.3,0-6-1	1	
									МАТЕРИАЛЫ		
				2					БЕТОН ЛЕГКИЙ М50	1.01М3	
				3					РАСТВОР ЦЕМЕНТНЫЙ М100	0.08М3	
				4					РАСТВОР ЦЕМЕНТНЫЙ М50	0.06М3	
								1.030.1-1.1-1 32-02 1ПС 27.15.3,5-6.Л-1.			
									СВОРОЧНЫЕ ЕДИНИЦЫ		
			A4	1	1.030.1-1.1-2 19-14				КАРКАС ПРОСТРАНСТВ. КП 27.15.3,5-6-1	1	
								1.030.1-1.1-1 32			
									ПАНЕЛЬ		
									ИПС 27.15, ИПС 27.18, ИПС 27.21		
									СТАДИЯ	ЛИСТ	ЛИСТОВ
									Р	1	5
									ГОСГРАЖДАНСТРОЙ		
									КиевЗНИИЭП		

ИНВ № ПОДЛ	ПОДПИСЬ И ДАТА	ВЗАИМН №	ОПЕРАТОР ТЛП КОРТ	СКАЛА	ФОРМАТ	ЗОНА	ПОЗ.	ОБОЗНАЧЕНИЕ	НАИМЕНОВАНИЕ	КОЛ	ПРИМЕ ЧАНИЕ
					ЭПВЦ КиевЗНИИЭП						
									МАТЕРИАЛЫ		
									БЕТОН ЛЕГКИЙ М50	1.19М3	
									РАСТВОР ЦЕМЕНТНЫЙ М100	0.08М3	
									РАСТВОР ЦЕМЕНТНЫЙ М50	0.06М3	
								1.030.1-1.1-1 32-03 1ПС 27.15.4,0-6.Л-1.			
									СВОРОЧНЫЕ ЕДИНИЦЫ		
			A4	1	1.030.1-1.1-2 19-15				КАРКАС ПРОСТРАНСТВ. КП 27.15.4,0-6-1	1	
									МАТЕРИАЛЫ		
				2					БЕТОН ЛЕГКИЙ М50	1.37М3	
				3					РАСТВОР ЦЕМЕНТНЫЙ М100	0.08М3	
				4					РАСТВОР ЦЕМЕНТНЫЙ М50	0.06М3	
								1.030.1-1.1-1 32-04 1ПС 27.18.2,5-6.Л-1.			
									СВОРОЧНЫЕ ЕДИНИЦЫ		
			A4	1	1.030.1-1.1-2 19-16				КАРКАС ПРОСТРАНСТВ. КП 27.18.2,5-6-1	1	
									МАТЕРИАЛЫ		
				2					БЕТОН ЛЕГКИЙ М50	1.00М3	
				3					РАСТВОР ЦЕМЕНТНЫЙ М100	0.10М3	
				4					РАСТВОР ЦЕМЕНТНЫЙ М50	0.07М3	
								1.030.1-1.1-1 32-05 1ПС 27.18.3,0-6.Л-1.			
									СВОРОЧНЫЕ ЕДИНИЦЫ		
			A4	1	1.030.1-1.1-2 19-17				КАРКАС ПРОСТРАНСТВ. КП 27.18.3,0-6-1	1	
									МАТЕРИАЛЫ		
				2					БЕТОН ЛЕГКИЙ М50	1.22М3	
				3					РАСТВОР ЦЕМЕНТНЫЙ М100	0.10М3	
				4					РАСТВОР ЦЕМЕНТНЫЙ М50	0.07М3	
								1.030.1-1.1-1 32-06 1ПС 27.18.3,5-6.Л-1.			
									1.030.1-1.1-1 32		

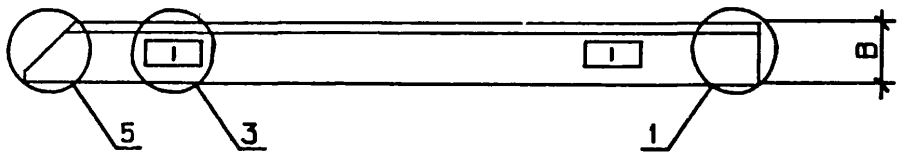
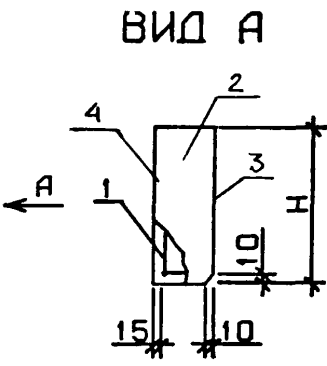
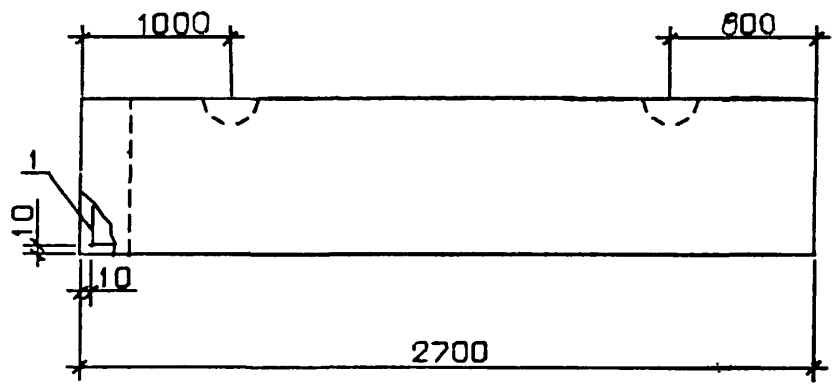
ИНВ. № ПОДЛ.	ПОДПИСЬ И ДАТА	ВЗАМ. ИНВ. №	ЭПВЦ Киев ЗНИИЭП	ОПЕРАТОР ТПП КОРТ	СКАЛА	ФОРМАТ	ЗОНА	ПОЗ.	ОБОЗНАЧЕНИЕ	НАИМЕНОВАНИЕ	КОЛ.	ПРИМЕЧАНИЕ
						1	2	3	4	5	6	7
			ЭПВЦ Киев ЗНИИЭП	ОПЕРАТОР ТПП КОРТ	СКАЛА	A4	1	1.030.1-1.1-2 19-18	СБОРОЧНЫЕ ЕДИНИЦЫ КАРКАС ПРОСТРАНСТВ. КП 27.18.3,5-6-1	1		
						2	БЕТОН ЛЕГКИЙ М50	1.44М3				
						3	РАСТВОР ЦЕМЕНТНЫЙ М100	0.10М3				
						4	РАСТВОР ЦЕМЕНТНЫЙ М50	0.07М3				
						A4	1	1.030.1-1.1-2 19-19	1.030.1-1.1-1 32-07 1ПС 27.18.4,0-6.Л-1.			
			ЭПВЦ Киев ЗНИИЭП	ОПЕРАТОР ТПП КОРТ	СКАЛА	A4	1	1.030.1-1.1-2 19-19	СБОРОЧНЫЕ ЕДИНИЦЫ КАРКАС ПРОСТРАНСТВ. КП 27.18.4,0-6-1	1		
						2	БЕТОН ЛЕГКИЙ М50	1.65М3				
						3	РАСТВОР ЦЕМЕНТНЫЙ М100	0.10М3				
						4	РАСТВОР ЦЕМЕНТНЫЙ М50	0.07М3				
						A4	1	1.030.1-1.1-1 32-08 1ПС 27.21.2,5-6.Л-1.				
			ЭПВЦ Киев ЗНИИЭП	ОПЕРАТОР ТПП КОРТ	СКАЛА	A4	1	1.030.1-1.1-2 19-20	СБОРОЧНЫЕ ЕДИНИЦЫ КАРКАС ПРОСТРАНСТВ. КП 27.21.2,5-6-1	1		
						2	БЕТОН ЛЕГКИЙ М50	1.17М3				
						3	РАСТВОР ЦЕМЕНТНЫЙ М100	0.11М3				
						4	РАСТВОР ЦЕМЕНТНЫЙ М50	0.08М3				
						A4	1	1.030.1-1.1-1 32-09 1ПС 27.21.3,0-6.Л-1.				
			ЭПВЦ Киев ЗНИИЭП	ОПЕРАТОР ТПП КОРТ	СКАЛА	A4	1	1.030.1-1.1-2 19-21	СБОРОЧНЫЕ ЕДИНИЦЫ КАРКАС ПРОСТРАНСТВ. КП 27.21.3,0-6-1	1		
						2	БЕТОН ЛЕГКИЙ М50	1.42М3				
						3	РАСТВОР ЦЕМЕНТНЫЙ М100	0.11М3				
						4	РАСТВОР ЦЕМЕНТНЫЙ М50	0.08М3				
								1.030.1-1.1-1 32			ЛИСТ 3	

ИНВ. № ПОДЛ.	ПОДПИСЬ И ДАТА	ВЗАМ. ИНВ. №	ЭПВЦ Киев ЗНИИЭП	ОПЕРАТОР ТПП КОРТ	СКАЛА	ФОРМАТ	ЗОНА	ПОЗ.	ОБОЗНАЧЕНИЕ	НАИМЕНОВАНИЕ	КОЛ.	ПРИМЕЧАНИЕ
						1	2	3	4	5	6	7
			ЭПВЦ Киев ЗНИИЭП	ОПЕРАТОР ТПП КОРТ	СКАЛА	A4	1	1.030.1-1.1-2 19-22	1.030.1-1.1-1 32-10 1ПС 27.21.3,5-6.Л-1.			
						2	СБОРОЧНЫЕ ЕДИНИЦЫ					
						3	КАРКАС ПРОСТРАНСТВ. КП 27.21.3,5-6-1	1				
						4	МАТЕРИАЛЫ					
						A4	1	1.030.1-1.1-2 19-23	БЕТОН ЛЕГКИЙ М50	1.68М3		
							2		РАСТВОР ЦЕМЕНТНЫЙ М100	0.11М3		
							3		РАСТВОР ЦЕМЕНТНЫЙ М50	0.08М3		
						A4	1	1.030.1-1.1-2 19-23	1.030.1-1.1-1 32-11 1ПС 27.21.4,0-6.Л-1.			
			ЭПВЦ Киев ЗНИИЭП	ОПЕРАТОР ТПП КОРТ	СКАЛА	A4	1	1.030.1-1.1-2 19-23	СБОРОЧНЫЕ ЕДИНИЦЫ КАРКАС ПРОСТРАНСТВ. КП 27.21.4,0-6-1	1		
						2	БЕТОН ЛЕГКИЙ М50	1.93М3				
						3	РАСТВОР ЦЕМЕНТНЫЙ М100	0.11М3				
						4	РАСТВОР ЦЕМЕНТНЫЙ М50	0.08М3				
						A4	1	1.030.1-1.1-1 32-12 1ПС 27.15.2,5-6.Я-1.				
			ЭПВЦ Киев ЗНИИЭП	ОПЕРАТОР ТПП КОРТ	СКАЛА	A4	1	1.030.1-1.1-2 19-12	СБОРОЧНЫЕ ЕДИНИЦЫ КАРКАС ПРОСТРАНСТВ. КП 27.15.2,5-6-1	1		
						2	МАТЕРИАЛЫ					
							БЕТОН ЯЧЕИСТЫЙ М35	0.96М3				
							1.030.1-1.1-1 32-13 1ПС 27.15.3,0-6.Я-1.					
			ЭПВЦ Киев ЗНИИЭП	ОПЕРАТОР ТПП КОРТ	СКАЛА	A4	1	1.030.1-1.1-2 19-13	СБОРОЧНЫЕ ЕДИНИЦЫ КАРКАС ПРОСТРАНСТВ. КП 27.15.3,0-6-1	1		
						2	МАТЕРИАЛЫ					
							БЕТОН ЯЧЕИСТЫЙ М35	1.15М3				
								1.030.1-1.1-1 32			ЛИСТ 4	

ИНВ № ПОДП	ПОДПИСЬ И ДАТА	ВЗАМ. ИНВ. №	ЭПВЦ Киев ЗНИИЭП	ОПЕРАТОР ТЛП КОРТ	СКАЛА <i>А4</i>	ФОРМАТ	ЗОНА	ПОЗ.	ОБОЗНАЧЕНИЕ	НАИМЕНОВАНИЕ	КОЛ	ПРИМЕЧАНИЕ
									1.030.1-1.1-2 19-16	1.030.1-1.1-1 32-14 1ПС 27.18.2,5-6.Я-1.  СБОРОЧНЫЕ ЕДИНИЦЫ КАРКАС ПРОСТРАНСТВ. КП 27.18.2,5-6-1  МАТЕРИАЛЫ БЕТОН ЯЧЕИСТЫЙ М35	1	1.16М3
									1.030.1-1.1-2 19-17	1.030.1-1.1-1 32-15 1ПС 27.18.3,0-6.Я-1.  СБОРОЧНЫЕ ЕДИНИЦЫ КАРКАС ПРОСТРАНСТВ. КП 27.18.3,0-6-1  МАТЕРИАЛЫ БЕТОН ЯЧЕИСТЫЙ М35	1	1.38М3
1.030.1-1.1-1 32											ЛИСТ	5

ИНВ № ПОДП	ПОДПИСЬ И ДАТА	ВЗАМ. ИНВ. №	ЭПВЦ Киев ЗНИИЭП	ОПЕРАТОР ТЛП КОРТ	СКАЛА	ФОРМАТ	ЗОНА	ПОЗ.	ОБОЗНАЧЕНИЕ	НАИМЕНОВАНИЕ	КОЛ	ПРИМЕЧАНИЕ
											ЛИСТ	

СКЛАД  
ОПЕРАТОР  
ТЛП КОРТ  
ЭПВЦ  
Киев ЗНИИЭП



УЗЛЫ 1,3,5 СМ. 1.030.1-1.1-1 ПОД1, ЛИСТЫ 1, 2

ОБОЗНАЧЕНИЕ	МАРКА	Н, ММ	В, ММ	МАССА, Т
1.030.1-1.1-1 32	1ПС 27.15.2,5-6.П-1.	1485	250	1.47
-01	1ПС 27.15.3,0-6.П-1.	1485	300	1.73
-02	1ПС 27.15.3,5-6.П-1.	1485	350	1.99
-03	1ПС 27.15.4,0-6.П-1.	1485	400	2.23
-04	1ПС 27.18.2,5-6.П-1.	1785	250	1.77
-05	1ПС 27.18.3,0-6.П-1.	1785	300	2.08
-06	1ПС 27.18.3,5-6.П-1.	1785	350	2.39
-07	1ПС 27.18.4,0-6.П-1.	1785	400	2.69
-08	1ПС 27.21.2,5-6.П-1.	2085	250	2.07
-09	1ПС 27.21.3,0-6.П-1.	2085	300	2.42
-10	1ПС 27.21.3,5-6.П-1.	2085	350	2.78
-11	1ПС 27.21.4,0-6.П-1.	2085	400	3.14
-12	1ПС 27.15.2,5-6.Я-1.	1485	250	0.97
-13	1ПС 27.15.3,0-6.Я-1.	1485	300	1.16
-14	1ПС 27.18.2,5-6.Я-1.	1785	250	1.18
-15	1ПС 27.18.3,0-6.Я-1.	1785	300	1.39

ВЗАИМНЬ №  
ПОДПИСАТЬСЯ И ДАТА  
№ ПОДП

1.030.1-1.1-1 32СБ		
ПАНЕЛЬ 1ПС 27.15, 1ПС 27.18, 1ПС 27.21, СБОРОЧНЫЙ ЧЕРТЕЖ		СТАДИЯ Р
		МАССА СМ ТАБЛ
		МАСШТАБ ЛИСТ ЛИСТОВ 1
НАЧ.ОТД.	Борисенко	
Н КОНТР.	Молодечевский	
ГЛ СПЕЦ.	Ковалочук	
ПРОВЕРИЛ	Крчак	
РАЗРАБ.	Котов	
		ГОСГРАЖДАНСТРОЙ КиевЗНИИЭП

ЭПВЦ КиевЗНИИЭП	ОПЕРАТОР ТЛП КОРТ	СК 4 ЛА	ФОРМАТ	ЗОНА	ПОЗ.	ОБОЗНАЧЕНИЕ	НАИМЕНОВАНИЕ	КОЛ	ПРИМЕ ЧАНИЕ
			А3	А3	А3				
						ДОКУМЕНТАЦИЯ			
						СВОРОЧНЫЙ ЧЕРТЕЖ			
						УЗЛЫ ОПАЛУБОЧНЫЕ			
						ВЕДОМОСТЬ РАСХОДА			
						СТАЛИ НА ЭЛЕМЕНТ			
						ТЕХНИЧЕСКОЕ ОПИСАНИЕ			
						ПЕРЕМЕННЫЕ ДАННЫЕ			
						ДЛЯ ИСПОЛНЕНИЙ:			
						1.030.1-1.1-1 33			
						1ПС 27,5.6.2,5-6.Л-1.			
						СВОРОЧНЫЕ ЕДИНИЦЫ			
						КАРКАС ПРОСТРАНСТВ.			
						КП 27,5.6.2,5-6-1			
						МАТЕРИАЛЫ			
						БЕТОН ЛЕГКИЙ М50			
						РАСТВОР ЦЕМЕНТНЫЙ М100			
						РАСТВОР ЦЕМЕНТНЫЙ М50			
						1.030.1-1.1-1 33-01			
						1ПС 27,5.6.3,0-6.Л-1.			
						СВОРОЧНЫЕ ЕДИНИЦЫ			
						КАРКАС ПРОСТРАНСТВ.			
						КП 27,5.6.3,0-6-1			
						МАТЕРИАЛЫ			
						БЕТОН ЛЕГКИЙ М50			
						РАСТВОР ЦЕМЕНТНЫЙ М100			
						РАСТВОР ЦЕМЕНТНЫЙ М50			
						1.030.1-1.1-1 33-02			
						1ПС 27,5.6.3,5-6.Л-1.			
						СВОРОЧНЫЕ ЕДИНИЦЫ			
						КАРКАС ПРОСТРАНСТВ.			
						КП 27,5.6.3,5-6-1			
						1.030.1-1.1-1 33			
						ПАНЕЛЬ			
						ИПС 27,5.6, ИПС 27,5.9,			
						ИПС 27,5.12, ИПС 27,5.13			
						ГОСГРАЖДАНСТРОЙ			
						КиевЗНИИЭП			

ЭПВЦ КиевЗНИИЭП	ОПЕРАТОР ТЛП КОРТ	СК 4 ЛА	ФОРМАТ	ЗОНА	ПОЗ.	ОБОЗНАЧЕНИЕ	НАИМЕНОВАНИЕ	КОЛ	ПРИМЕ ЧАНИЕ
			А4	А4	А4				
						МАТЕРИАЛЫ			
						БЕТОН ЛЕГКИЙ М50			
						РАСТВОР ЦЕМЕНТНЫЙ М100			
						РАСТВОР ЦЕМЕНТНЫЙ М50			
						1.030.1-1.1-1 33-03			
						1ПС 27,5.6.4,0-6.Л-1.			
						СВОРОЧНЫЕ ЕДИНИЦЫ			
						КАРКАС ПРОСТРАНСТВ.			
						КП 27,5.6.4,0-6-1			
						МАТЕРИАЛЫ			
						БЕТОН ЛЕГКИЙ М50			
						РАСТВОР ЦЕМЕНТНЫЙ М100			
						РАСТВОР ЦЕМЕНТНЫЙ М50			
						1.030.1-1.1-1 33-04			
						1ПС 27,5.9.2,5-6.Л-1.			
						СВОРОЧНЫЕ ЕДИНИЦЫ			
						КАРКАС ПРОСТРАНСТВ.			
						КП 27,5.9.2,5-6-1			
						МАТЕРИАЛЫ			
						БЕТОН ЛЕГКИЙ М50			
						РАСТВОР ЦЕМЕНТНЫЙ М100			
						РАСТВОР ЦЕМЕНТНЫЙ М50			
						1.030.1-1.1-1 33-05			
						1ПС 27,5.9.3,0-6.Л-1.			
						СВОРОЧНЫЕ ЕДИНИЦЫ			
						КАРКАС ПРОСТРАНСТВ.			
						КП 27,5.9.3,0-6-1			
						МАТЕРИАЛЫ			
						БЕТОН ЛЕГКИЙ М50			
						РАСТВОР ЦЕМЕНТНЫЙ М100			
						РАСТВОР ЦЕМЕНТНЫЙ М50			
						1.030.1-1.1-1 33-06			
						1ПС 27,5.9.3,5-6.Л-1.			
						1.030.1-1.1-1 33			
						ЛИСТ			
						2			

ЭПВД Киев ЗНИИЭП		ОПЕРАТОР ТЛП КОРТ		СКАЛА		ФОРМАТ	ЗОНА	ПОЗ.	ОБОЗНАЧЕНИЕ	НАИМЕНОВАНИЕ	КОЛ	ПРИМЕ ЧАНИЕ		
1-ИВ № ПОДЛ	ПОДПИСЬ И ДАТА	ВЗАИМН. №	A4	1	1.030.1-1.1-2 20-02	1	1	1.030.1-1.1-2 20-02	СБОРОЧНЫЕ ЕДИНИЦЫ	КАРКАС ПРОСТРАНСТВ. КП 27,5.9.3,5-6-1	1			
									МАТЕРИАЛЫ					
									БЕТОН ЛЕГКИЙ М50	0.73МЗ				
									РАСТВОР ЦЕМЕНТНЫЙ М100	0.05МЗ				
2	3	4	A4	1	1.030.1-1.1-2 20-03	1	1	1.030.1-1.1-1 33-07 1ПС 27,5.9.4,0-6.Л-1.	СБОРОЧНЫЕ ЕДИНИЦЫ	КАРКАС ПРОСТРАНСТВ. КП 27,5.9.4,0-6-1	1			
									МАТЕРИАЛЫ					
									БЕТОН ЛЕГКИЙ М50	0.83МЗ				
									РАСТВОР ЦЕМЕНТНЫЙ М100	0.05МЗ				
2	3	4	A4	1	1.030.1-1.1-2 20-04	1	1	1.030.1-1.1-1 33-08 1ПС 27,5.12.2,5-6.Л-1.	СБОРОЧНЫЕ ЕДИНИЦЫ	КАРКАС ПРОСТРАНСТВ. КП 27,5.12.2,5-6-1	1			
									МАТЕРИАЛЫ					
									БЕТОН ЛЕГКИЙ М50	0.67МЗ				
									РАСТВОР ЦЕМЕНТНЫЙ М100	0.07МЗ				
2	3	4	A4	1	1.030.1-1.1-2 20-05	1	1	1.030.1-1.1-1 33-09 1ПС 27,5.12.3,0-6.Л-1.	СБОРОЧНЫЕ ЕДИНИЦЫ	КАРКАС ПРОСТРАНСТВ. КП 27,5.12.3,0-6-1	1			
									МАТЕРИАЛЫ					
									БЕТОН ЛЕГКИЙ М50	0.82МЗ				
									РАСТВОР ЦЕМЕНТНЫЙ М100	0.07МЗ				
2	3	4	A4	1	1.030.1-1.1-2 20-06	1	1	1.030.1-1.1-2 20-06	СБОРОЧНЫЕ ЕДИНИЦЫ	КАРКАС ПРОСТРАНСТВ. КП 27,5.12.3,5-6-1	1			
									МАТЕРИАЛЫ					
									БЕТОН ЛЕГКИЙ М50	0.97МЗ				
									РАСТВОР ЦЕМЕНТНЫЙ М100	0.07МЗ				
2	3	4	A4	1	1.030.1-1.1-2 20-07	1	1	1.030.1-1.1-1 33-11 1ПС 27,5.12.4,0-6.Л-1.	СБОРОЧНЫЕ ЕДИНИЦЫ	КАРКАС ПРОСТРАНСТВ. КП 27,5.12.4,0-6-1	1			
									МАТЕРИАЛЫ					
									БЕТОН ЛЕГКИЙ М50	1.12МЗ				
									РАСТВОР ЦЕМЕНТНЫЙ М100	0.07МЗ				
2	3	4	A4	1	1.030.1-1.1-2 20-08	1	1	1.030.1-1.1-2 20-08	СБОРОЧНЫЕ ЕДИНИЦЫ	КАРКАС ПРОСТРАНСТВ. КП 27,5.13.2,5-6-1	1			
									МАТЕРИАЛЫ					
									БЕТОН ЛЕГКИЙ М50	0.73МЗ				
									РАСТВОР ЦЕМЕНТНЫЙ М100	0.07МЗ				
2	3	4	A4	1	1.030.1-1.1-2 20-09	1	1	1.030.1-1.1-1 33-12 1ПС 27,5.13.2,5-6.Л-1.	СБОРОЧНЫЕ ЕДИНИЦЫ	КАРКАС ПРОСТРАНСТВ. КП 27,5.13.2,5-6-1	1			
									МАТЕРИАЛЫ					
									БЕТОН ЛЕГКИЙ М50	0.73МЗ				
									РАСТВОР ЦЕМЕНТНЫЙ М100	0.07МЗ				
2	3	4	A4	1	1.030.1-1.1-2 20-09	1	1	1.030.1-1.1-1 33-13 1ПС 27,5.13.3,0-6.Л-1.	СБОРОЧНЫЕ ЕДИНИЦЫ	КАРКАС ПРОСТРАНСТВ. КП 27,5.13.3,0-6-1	1			
									МАТЕРИАЛЫ					
									БЕТОН ЛЕГКИЙ М50	0.73МЗ				
									РАСТВОР ЦЕМЕНТНЫЙ М100	0.07МЗ				
2	3	4	A4	1	1.030.1-1.1-2 20-09	1	1	1.030.1-1.1-2 20-09	СБОРОЧНЫЕ ЕДИНИЦЫ	КАРКАС ПРОСТРАНСТВ. КП 27,5.13.3,0-6-1	1			
									МАТЕРИАЛЫ					
									БЕТОН ЛЕГКИЙ М50	0.73МЗ				
									РАСТВОР ЦЕМЕНТНЫЙ М100	0.07МЗ				
1.030.1-1.1-1 33											ДИСТ.	3		

ЭПВД Киев ЗНИИЭП		ОПЕРАТОР ТЛП КОРТ		СКАЛА		ФОРМАТ	ЗОНА	ПОЗ.	ОБОЗНАЧЕНИЕ	НАИМЕНОВАНИЕ	КОЛ	ПРИМЕ ЧАНИЕ		
1-ИВ № ПОДЛ	ПОДПИСЬ И ДАТА	ВЗАИМН. №	A4	1	1.030.1-1.1-2 20-06	1	1	1.030.1-1.1-2 20-06	СБОРОЧНЫЕ ЕДИНИЦЫ	КАРКАС ПРОСТРАНСТВ. КП 27,5.12.3,5-6-1	1			
									МАТЕРИАЛЫ					
									БЕТОН ЛЕГКИЙ М50	0.97МЗ				
									РАСТВОР ЦЕМЕНТНЫЙ М100	0.07МЗ				
2	3	4	A4	1	1.030.1-1.1-2 20-07	1	1	1.030.1-1.1-2 20-07	СБОРОЧНЫЕ ЕДИНИЦЫ	КАРКАС ПРОСТРАНСТВ. КП 27,5.12.4,0-6-1	1			
									МАТЕРИАЛЫ					
									БЕТОН ЛЕГКИЙ М50	1.12МЗ				
									РАСТВОР ЦЕМЕНТНЫЙ М100	0.07МЗ				
2	3	4	A4	1	1.030.1-1.1-2 20-08	1	1	1.030.1-1.1-2 20-08	СБОРОЧНЫЕ ЕДИНИЦЫ	КАРКАС ПРОСТРАНСТВ. КП 27,5.13.2,5-6-1	1			
									МАТЕРИАЛЫ					
									БЕТОН ЛЕГКИЙ М50	0.73МЗ				
									РАСТВОР ЦЕМЕНТНЫЙ М100	0.07МЗ				
2	3	4	A4	1	1.030.1-1.1-2 20-09	1	1	1.030.1-1.1-1 33-13 1ПС 27,5.13.3,0-6.Л-1.	СБОРОЧНЫЕ ЕДИНИЦЫ	КАРКАС ПРОСТРАНСТВ. КП 27,5.13.3,0-6-1	1			
									МАТЕРИАЛЫ					
									БЕТОН ЛЕГКИЙ М50	0.73МЗ				
									РАСТВОР ЦЕМЕНТНЫЙ М100	0.07МЗ				
2	3	4	A4	1	1.030.1-1.1-2 20-09	1	1	1.030.1-1.1-2 20-09	СБОРОЧНЫЕ ЕДИНИЦЫ	КАРКАС ПРОСТРАНСТВ. КП 27,5.13.3,0-6-1	1			
									МАТЕРИАЛЫ					
									БЕТОН ЛЕГКИЙ М50	0.73МЗ				
									РАСТВОР ЦЕМЕНТНЫЙ М100	0.07МЗ				
1.030.1-1.1-1 33											ДИСТ.	4		

ЭПВЦ Киев ЗНИИЭП		ОПЕРАТОР ТЛП КОРТ		СКАЛА 18/05/81		ФОРМАТ	ЗОНА	ПОЗ.	ОБОЗНАЧЕНИЕ	НАИМЕНОВАНИЕ	КОП	ПРИМЕЧАНИЕ
								2		БЕТОН ЛЕГКИЙ М50		0.89М3
								3		РАСТВОР ЦЕМЕНТНЫЙ М100		0.07М3
								4		РАСТВОР ЦЕМЕНТНЫЙ М50		0.05М3
									1.030.1-1.1-1 33-14 1ПС 27,5.13.3,5-6.Л-1.			
									СБОРОЧНЫЕ ЕДИНИЦЫ			
A4								1	1.030.1-1.1-2 20-10	КАРКАС ПРОСТРАНСТВ. КП 27,5.13.3,5-6-1	1	
									МАТЕРИАЛЫ			
								2		БЕТОН ЛЕГКИЙ М50		1.05М3
								3		РАСТВОР ЦЕМЕНТНЫЙ М100		0.07М3
								4		РАСТВОР ЦЕМЕНТНЫЙ М50		0.05М3
									1.030.1-1.1-1 33-15 1ПС 27,5.13.4,0-6.Л-1.			
									СБОРОЧНЫЕ ЕДИНИЦЫ			
A4								1	1.030.1-1.1-2 20-11	КАРКАС ПРОСТРАНСТВ. КП 27,5.13.4,0-6-1	1	
									МАТЕРИАЛЫ			
								2		БЕТОН ЛЕГКИЙ М50		1.21М3
								3		РАСТВОР ЦЕМЕНТНЫЙ М100		0.07М3
								4		РАСТВОР ЦЕМЕНТНЫЙ М50		0.05М3
									1.030.1-1.1-1 33-16 1ПС 27,5.6.2,5-6.Я-1.			
									СБОРОЧНЫЕ ЕДИНИЦЫ			
A4								1	1.030.1-1.1-2 18-04	КАРКАС ПРОСТРАНСТВ. КП 27,5.6.2,5-6-1	1	
									МАТЕРИАЛЫ			
								2		БЕТОН ЯЧЕИСТЫЙ М35		0.39М3
									1.030.1-1.1-1 33-17 1ПС 27,5.6.3,0-6.Я-1.			
									СБОРОЧНЫЕ ЕДИНИЦЫ			
A4								1	1.030.1-1.1-2 18-05	КАРКАС ПРОСТРАНСТВ. КП 27,5.6.3,0-6-1	1	
									1.030.1-1.1-1 33			
												ЛИСТ 5

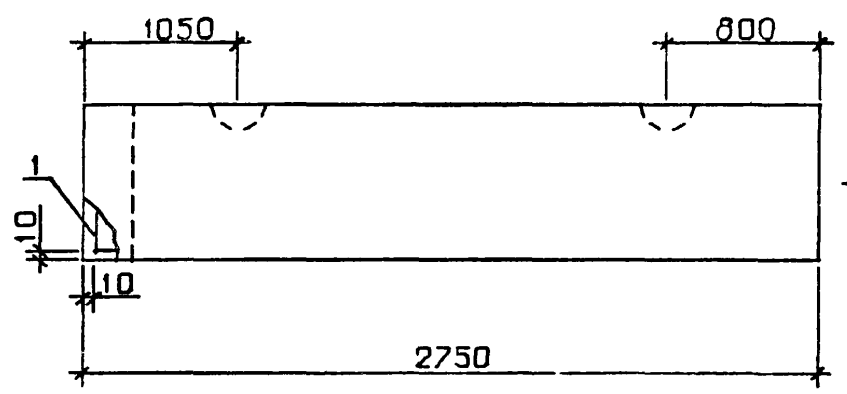
ЭПВЦ Киев ЗНИИЭП		ОПЕРАТОР ТЛП КОРТ		СКАЛА 18/05/81		ФОРМАТ	ЗОНА	ПОЗ.	ОБОЗНАЧЕНИЕ	НАИМЕНОВАНИЕ	КОП	ПРИМЕЧАНИЕ
								2		МАТЕРИАЛЫ		
										БЕТОН ЯЧЕИСТЫЙ М35		0.46М3
									1.030.1-1.1-1 33-18 1ПС 27,5.9.2,5-6.Я-1.			
									СБОРОЧНЫЕ ЕДИНИЦЫ			
A4								1	1.030.1-1.1-2 20	КАРКАС ПРОСТРАНСТВ. КП 27,5.9.2,5-6-1	1	
									МАТЕРИАЛЫ			
								2		БЕТОН ЯЧЕИСТЫЙ М35		0.59М3
									1.030.1-1.1-1 33-19 1ПС 27,5.9.3,0-6.Я-1.			
									СБОРОЧНЫЕ ЕДИНИЦЫ			
A4								1	1.030.1-1.1-2 20-01	КАРКАС ПРОСТРАНСТВ. КП 27,5.9.3,0-6-1	1	
									МАТЕРИАЛЫ			
								2		БЕТОН ЯЧЕИСТЫЙ М35		0.70М3
									1.030.1-1.1-1 33-20 1ПС 27,5.12.2,5-6.Я-1.			
									СБОРОЧНЫЕ ЕДИНИЦЫ			
A4								1	1.030.1-1.1-2 20-04	КАРКАС ПРОСТРАНСТВ. КП 27,5.12.2,5-6-1	1	
									МАТЕРИАЛЫ			
								2		БЕТОН ЯЧЕИСТЫЙ М35		0.78М3
									1.030.1-1.1-1 33-21 1ПС 27,5.12.3,0-6.Я-1.			
									СБОРОЧНЫЕ ЕДИНИЦЫ			
A4								1	1.030.1-1.1-2 20-05	КАРКАС ПРОСТРАНСТВ. КП 27,5.12.3,0-6-1	1	
									МАТЕРИАЛЫ			
								2		БЕТОН ЯЧЕИСТЫЙ М35		0.93М3
									1.030.1-1.1-1 33			
												ЛИСТ 6



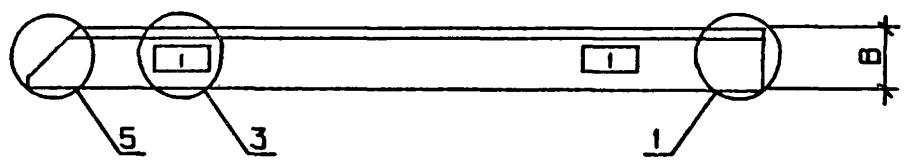
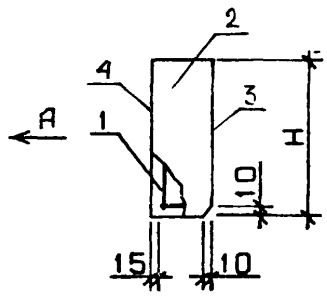
ЭПВЦ Киев ЗНИИЭП	ОПЕРАТОР ТЛП КОРТ	С.А.А.А.	ФОРМАТ	ЗОНА	ПОЗ	ОБОЗНАЧЕНИЕ	НАИМЕНОВАНИЕ	КОЛ	ПРИМЕЧАНИЕ
			А4	1	1.030.1-1.1-2 20-08	1.030.1-1.1-1 33-22 1 ПС 27,5.13.2,5-6-Я-1. СБОРОЧНЫЕ ЕДИНИЦЫ КАРКАС ПРОСТРАНСТВ. КП 27,5.13.2,5-6-1 МАТЕРИАЛЫ БЕТОН ЯЧЕИСТЫЙ М35	1	0.85М3	
А4	1	1.030.1-1.1-2 20-09	1.030.1-1.1-1 33-23 1 ПС 27,5.13.3,0-6-Я-1. СБОРОЧНЫЕ ЕДИНИЦЫ КАРКАС ПРОСТРАНСТВ. КП 27,5.13.3,0-6-1 МАТЕРИАЛЫ БЕТОН ЯЧЕИСТЫЙ М35	1	1.01М3				
						1.030.1-1.1-1 33	ЛИСТ	7	

ЭПВЦ Киев ЗНИИЭП	ОПЕРАТОР ТЛП КОРТ	С.А.А.А.	ФОРМАТ	ЗОНА	ПОЗ	ОБОЗНАЧЕНИЕ	НАИМЕНОВАНИЕ	КОЛ	ПРИМЕЧАНИЕ
									ЛИСТ

СКЛАД  
ОПЕРАТОР  
ТЛП КОРТ  
ЭПВЦ  
КиевЗНИИЭП



ВИД А



ОБОЗНАЧЕНИЕ	МАРКА	Н, ММ	В, ММ	МАССА, Т
1.030.1-1.1-1 33	1ПС 27,5.6.2,5-6.П-1.	585	250	0.60
-01	1ПС 27,5.6.3,0-6.П-1.	585	300	0.70
-02	1ПС 27,5.6.3,5-6.П-1.	585	350	0.80
-03	1ПС 27,5.6.4,0-6.П-1.	585	400	0.91
-04	1ПС 27,5.9.2,5-6.П-1.	885	250	0.89
-05	1ПС 27,5.9.3,0-6.П-1.	885	300	1.05
-06	1ПС 27,5.9.3,5-6.П-1.	885	350	1.21
-07	1ПС 27,5.9.4,0-6.П-1.	885	400	1.36
-08	1ПС 27,5.12.2,5-6.П-1.	1185	250	1.20
-09	1ПС 27,5.12.3,0-6.П-1.	1185	300	1.40
-10	1ПС 27,5.12.3,5-6.П-1.	1185	350	1.62
-11	1ПС 27,5.12.4,0-6.П-1.	1185	400	1.82
-12	1ПС 27,5.13.2,5-6.П-1.	1285	250	1.30
-13	1ПС 27,5.13.3,0-6.П-1.	1285	300	1.52
-14	1ПС 27,5.13.3,5-6.П-1.	1285	350	1.75
-15	1ПС 27,5.13.4,0-6.П-1.	1285	400	1.97
-16	1ПС 27,5.6.2,5-6.Я-1.	585	250	0.39
-17	1ПС 27,5.6.3,0-6.Я-1.	585	300	0.47
-18	1ПС 27,5.9.2,5-6.Я-1.	885	250	0.60
-19	1ПС 27,5.9.3,0-6.Я-1.	885	300	0.71
-20	1ПС 27,5.12.2,5-6.Я-1.	1185	250	0.80
-21	1ПС 27,5.12.3,0-6.Я-1.	1185	300	0.95
-22	1ПС 27,5.13.2,5-6.Я-1.	1285	250	0.86
-23	1ПС 27,5.13.3,0-6.Я-1.	1285	300	1.02

УЗЛЫ 1,3,5 СМ. 1.030.1-1.1-100Д1, ЛИСТЫ 1, 2

ИНВ № ПОДЛ.  
ПОДПИСЬ И ДАТА  
ВЗАМ ИНВ №

			<b>1.030.1-1.1-1 33СБ</b>		
			ПАНЕЛЬ 1ПС 27,5.6, 1ПС 27,5.9 1ПС 27,5.12, 1ПС 27,5.13 СБОРОЧНЫЙ ЧЕРТЕЖ		
			СТАДИЯ	МАССА	МАСШТАБ
			Р	СМ ТАБЛ	
			ЛИСТ	ЛИСТОВ 1	
НАЧ.ОТД	Борисенко	<i>[Signature]</i>			
И.КОНТР	Малочевский	<i>[Signature]</i>			
ГЛ.СПЕЦ	Ковальчук	<i>[Signature]</i>			
ПРОВЕРИЛ	Кр.илка	<i>[Signature]</i>			
РАЗРАБ.	Котова	<i>[Signature]</i>			
			ГОСГРАЖДАНСТРОЙ <b>КиевЗНИИЭП</b>		

ИНВ № ПОДЛ	ПОДПИСЬ И ДАТА	ВЗАМ ИНВ №	ЭПВЦ КиевЗНИИЭП	ОПЕРАТОР ТЛП КОРТ	СКАЛА	ФОРМАТ	ЗОНА	ПОЗ.	ОБОЗНАЧЕНИЕ	НАИМЕНОВАНИЕ	КОП	ПРИМЕ ЧАНИЕ	СТАДИЯ			
													Н	Л	Л	
									ДОКУМЕНТАЦИЯ							
									1.030.1-1.1-1 34СВ	СБОРОЧНЫЙ ЧЕРТЕЖ						
									1.030.1-1.1-1 00Д1	УЗЛЫ ОПАЛУБОЧНЫЕ						
									1.030.1-1.1-1 00РС	ВЕДОМОСТЬ РАСХОДА СТАЛИ НА ЭЛЕМЕНТ						
									1.030.1-1.1-1 00ТО	ТЕХНИЧЕСКОЕ ОПИСАНИЕ						
									ПЕРЕМЕННЫЕ ДАННЫЕ	ДЛЯ ИСПОЛНЕНИЙ:						
									1.030.1-1.1-1 34							
									1ПС 27,5.15.2,5-6.Л-1.							
									СБОРОЧНЫЕ ЕДИНИЦЫ							
			A4	1	1.030.1-1.1-2 20-12				КАРКАС ПРОСТРАНСТВ. КП 27,5.15.2,5-6-1	1						
									МАТЕРИАЛЫ							
									БЕТОН ЛЕГКИЙ М50	0.85М3						
									РАСТВОР ЦЕМЕНТНЫЙ М100	0.08М3						
									РАСТВОР ЦЕМЕНТНЫЙ М50	0.06М3						
									1.030.1-1.1-1 34-01							
									1ПС 27,5.15.3,0-6.Л-1.							
									СБОРОЧНЫЕ ЕДИНИЦЫ							
			A4	1	1.030.1-1.1-2 20-13				КАРКАС ПРОСТРАНСТВ. КП 27,5.15.3,0-6-1	1						
									МАТЕРИАЛЫ							
									БЕТОН ЛЕГКИЙ М50	1.03М3						
									РАСТВОР ЦЕМЕНТНЫЙ М100	0.08М3						
									РАСТВОР ЦЕМЕНТНЫЙ М50	0.06М3						
									1.030.1-1.1-1 34-02							
									1ПС 27,5.15.3,5-6.Л-1.							
									СБОРОЧНЫЕ ЕДИНИЦЫ							
			A4	1	1.030.1-1.1-2 20-14				КАРКАС ПРОСТРАНСТВ. КП 27,5.15.3,5-6-1	1						
									1.030.1-1.1-1 34							
									ПАНЕЛЬ							
									1ПС 27,5.15, 1ПС 27,5.18,							
									ГОСГРАЖДАНСТРОИ							
									КиевЗНИИЭП							

ИНВ № ПОДЛ	ПОДПИСЬ И ДАТА	ВЗАМ ИНВ №	ЭПВЦ КиевЗНИИЭП	ОПЕРАТОР ТЛП КОРТ	СКАЛА	ФОРМАТ	ЗОНА	ПОЗ.	ОБОЗНАЧЕНИЕ	НАИМЕНОВАНИЕ	КОП	ПРИМЕ ЧАНИЕ	СТАДИЯ			
													Н	Л	Л	
									МАТЕРИАЛЫ							
									БЕТОН ЛЕГКИЙ М50	1.22М3						
									РАСТВОР ЦЕМЕНТНЫЙ М100	0.08М3						
									РАСТВОР ЦЕМЕНТНЫЙ М50	0.06М3						
									1.030.1-1.1-1 34-03							
									1ПС 27,5.15.4,0-6.Л-1.							
									СБОРОЧНЫЕ ЕДИНИЦЫ							
			A4	1	1.030.1-1.1-2 20-15				КАРКАС ПРОСТРАНСТВ. КП 27,5.15.4,0-6-1	1						
									МАТЕРИАЛЫ							
									БЕТОН ЛЕГКИЙ М50	1.40М3						
									РАСТВОР ЦЕМЕНТНЫЙ М100	0.08М3						
									РАСТВОР ЦЕМЕНТНЫЙ М50	0.06М3						
									1.030.1-1.1-1 34-04							
									1ПС 27,5.18.2,5-6.Л-1.							
									СБОРОЧНЫЕ ЕДИНИЦЫ							
			A4	1	1.030.1-1.1-2 20-16				КАРКАС ПРОСТРАНСТВ. КП 27,5.18.2,5-6-1	1						
									МАТЕРИАЛЫ							
									БЕТОН ЛЕГКИЙ М50	1.02М3						
									РАСТВОР ЦЕМЕНТНЫЙ М100	0.10М3						
									РАСТВОР ЦЕМЕНТНЫЙ М50	0.07М3						
									1.030.1-1.1-1 34-05							
									1ПС 27,5.18.3,0-6.Л-1.							
									СБОРОЧНЫЕ ЕДИНИЦЫ							
			A4	1	1.030.1-1.1-2 20-17				КАРКАС ПРОСТРАНСТВ. КП 27,5.18.3,0-6-1	1						
									МАТЕРИАЛЫ							
									БЕТОН ЛЕГКИЙ М50	1.24М3						
									РАСТВОР ЦЕМЕНТНЫЙ М100	0.10М3						
									РАСТВОР ЦЕМЕНТНЫЙ М50	0.07М3						
									1.030.1-1.1-1 34-06							
									1ПС 27,5.18.3,5-6.Л-1.							
									1.030.1-1.1-1 34							

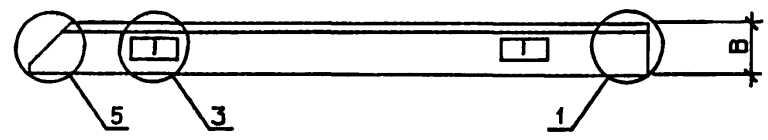
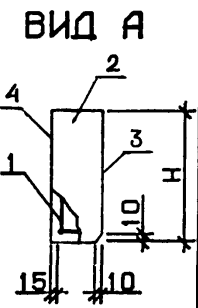
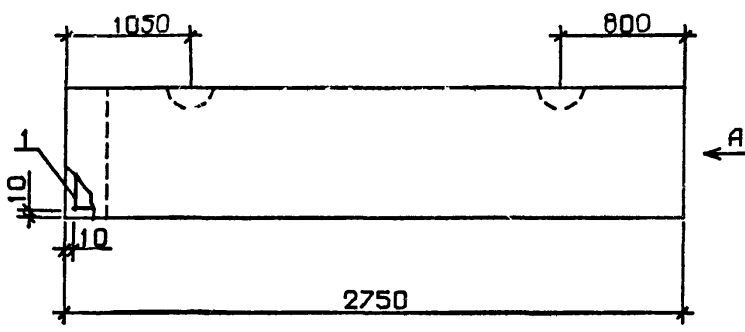
ИНВ № ПОДЛ	ПОДПИСЬ И ДАТА	ВЗАМ ИНВ №	ЭПВЦ Киев ЗНИИЭП	ОПЕРАТОР ТЛП КОРТ	СКАЛА <i>Скала</i>	ФОРМАТ	ЗОНА	ПОЗ	ОБОЗНАЧЕНИЕ	НАИМЕНОВАНИЕ	КОЛ	ПРИМЕ ЧАНИЕ
						A4	1	2				
						A4	1	1	1.030.1-1.1-2 20-18	СБОРОЧНЫЕ ЕДИНИЦЫ КАРКАС ПРОСТРАНСТВ. КП 27,5.18.3,5-6-1	1	
							2			МАТЕРИАЛЫ		
							3			БЕТОН ЛЕГКИЙ М50	1.46М3	
							4			РАСТВОР ЦЕМЕНТНЫЙ М100	0.10М3	
										1.030.1-1.1-1 34-07		
										1ПС 27,5.18.4,0-6.Л-1.		
										СБОРОЧНЫЕ ЕДИНИЦЫ		
						A4	1	1	1.030.1-1.1-2 20-19	КАРКАС ПРОСТРАНСТВ. КП 27,5.18.4,0-6-1	1	
							2			МАТЕРИАЛЫ		
							3			БЕТОН ЛЕГКИЙ М50	1.68М3	
							4			РАСТВОР ЦЕМЕНТНЫЙ М100	0.10М3	
										РАСТВОР ЦЕМЕНТНЫЙ М50	0.07М3	
										1.030.1-1.1-1 34-08		
										1ПС 27,5.21.2,5-6.Л-1.		
										СБОРОЧНЫЕ ЕДИНИЦЫ		
						A4	1	1	1.030.1-1.1-2 20-20	КАРКАС ПРОСТРАНСТВ. КП 27,5.21.2,5-6-1	1	
							2			МАТЕРИАЛЫ		
							3			БЕТОН ЛЕГКИЙ М50	1.19М3	
							4			РАСТВОР ЦЕМЕНТНЫЙ М100	0.11М3	
										РАСТВОР ЦЕМЕНТНЫЙ М50	0.09М3	
										1.030.1-1.1-1 34-09		
										1ПС 27,5.21.3,0-6.Л-1.		
										СБОРОЧНЫЕ ЕДИНИЦЫ		
						A4	1	1	1.030.1-1.1-2 20-21	КАРКАС ПРОСТРАНСТВ. КП 27,5.21.3,0-6-1	1	
							2			МАТЕРИАЛЫ		
							3			БЕТОН ЛЕГКИЙ М50	1.45М3	
							4			РАСТВОР ЦЕМЕНТНЫЙ М100	0.11М3	
										РАСТВОР ЦЕМЕНТНЫЙ М50	0.09М3	
											ЛИСТ	
											1.030.1-1.1-1 34	3

ИНВ № ПОДЛ	ПОДПИСЬ И ДАТА	ВЗАМ ИНВ №	ЭПВЦ Киев ЗНИИЭП	ОПЕРАТОР ТЛП КОРТ	СКАЛА <i>Скала</i>	ФОРМАТ	ЗОНА	ПОЗ	ОБОЗНАЧЕНИЕ	НАИМЕНОВАНИЕ	КОЛ	ПРИМЕ ЧАНИЕ
						A4	1	2				
						A4	1	1	1.030.1-1.1-2 20-22	1.030.1-1.1-1 34-10 1ПС 27,5.21.3,5-6.Л-1.		
										СБОРОЧНЫЕ ЕДИНИЦЫ		
										КАРКАС ПРОСТРАНСТВ. КП 27,5.21.3,5-6-1	1	
							2			МАТЕРИАЛЫ		
							3			БЕТОН ЛЕГКИЙ М50	1.71М3	
							4			РАСТВОР ЦЕМЕНТНЫЙ М100	0.11М3	
										РАСТВОР ЦЕМЕНТНЫЙ М50	0.09М3	
										1.030.1-1.1-1 34-11		
										1ПС 27,5.21.4,0-6.Л-1.		
										СБОРОЧНЫЕ ЕДИНИЦЫ		
						A4	1	1	1.030.1-1.1-2 20-23	КАРКАС ПРОСТРАНСТВ. КП 27,5.21.4,0-6-1	1	
							2			МАТЕРИАЛЫ		
							3			БЕТОН ЛЕГКИЙ М50	1.96М3	
							4			РАСТВОР ЦЕМЕНТНЫЙ М100	0.11М3	
										РАСТВОР ЦЕМЕНТНЫЙ М50	0.09М3	
										1.030.1-1.1-1 34-12		
										1ПС 27,5.15.2,5-6.Я-1.		
										СБОРОЧНЫЕ ЕДИНИЦЫ		
						A4	1	1	1.030.1-1.1-2 20-12	КАРКАС ПРОСТРАНСТВ. КП 27,5.15.2,5-6-1	1	
							2			МАТЕРИАЛЫ		
										БЕТОН ЯЧЕИСТЫЙ М35	0.98М3	
										1.030.1-1.1-1 34-13		
										1ПС 27,5.15.3,0-6.Я-1.		
										СБОРОЧНЫЕ ЕДИНИЦЫ		
						A4	1	1	1.030.1-1.1-2 20-13	КАРКАС ПРОСТРАНСТВ. КП 27,5.15.3,0-6-1	1	
							2			МАТЕРИАЛЫ		
										БЕТОН ЯЧЕИСТЫЙ М35	1.17М3	
											ЛИСТ	
											1.030.1-1.1-1 34	

ИНВ № ПОДЛ	ПОДПИСЬ И ДАТА	ВЗАМ ИНВ №	ЭПВЦ Киев ЗНИИЭП	ОПЕРАТОР ТЛП КОРТ	СКАЛА	ФОРМАТ	ЗОНА	ПОЗ.	ОБОЗНАЧЕНИЕ	НАИМЕНОВАНИЕ	КОЛ	ПРИМЕЧАНИЕ		
			ЭПВЦ Киев ЗНИИЭП	ОПЕРАТОР ТЛП КОРТ	СКАЛА			1	1.030.1-1.1-2 20-16	1.030.1-1.1-1 34-14 1ПС 27,5.18.2,5-6.Я-1. СБОРОЧНЫЕ ЕДИНИЦЫ КАРКАС ПРОСТРАНСТВ. КП 27,5.18.2,5-6-1 МАТЕРИАЛЫ БЕТОН ЯЧЕИСТЫЙ М35	1	1.18М3		
						2								
										1	1.030.1-1.1-2 20-17	1.030.1-1.1-1 34-15 1ПС 27,5.18.3,0-6.Я-1. СБОРОЧНЫЕ ЕДИНИЦЫ КАРКАС ПРОСТРАНСТВ. КП 27,5.18.3,0-6-1 МАТЕРИАЛЫ БЕТОН ЯЧЕИСТЫЙ М35	1	1.41М3
										2				
											ЛИСТ			
											1.030.1-1.1-1 34	5		

ИНВ № ПОДЛ	ПОДПИСЬ И ДАТА	ВЗАМ ИНВ №	ЭПВЦ Киев ЗНИИЭП	ОПЕРАТОР ТЛП КОРТ	ФОРМАТ	ЗОНА	ПОЗ.	ОБОЗНАЧЕНИЕ	НАИМЕНОВАНИЕ	КОЛ	ПРИМЕЧАНИЕ	
			ЭПВЦ Киев ЗНИИЭП	ОПЕРАТОР ТЛП КОРТ								
											ЛИСТ	

ЭПВЦ ОПЕРАТОР ОКЛАДА  
КиевЗНИИЭП ТЛП КОРТ



ОБОЗНАЧЕНИЕ	МАРКА	Н, ММ	В, ММ	МАССА, Т
1.030.1-1.1-1 34	1ПС 27,5.15.2,5-6.П-1.	1485	250	1.50
-01	1ПС 27,5.15.3,0-6.П-1.	1485	300	1.76
-02	1ПС 27,5.15.3,5-6.П-1.	1485	350	2.02
-03	1ПС 27,5.15.4,0-6.П-1.	1485	400	2.28
-04	1ПС 27,5.18.2,5-6.П-1.	1785	250	1.81
-05	1ПС 27,5.18.3,0-6.П-1.	1785	300	2.11
-06	1ПС 27,5.18.3,5-6.П-1.	1785	350	2.44
-07	1ПС 27,5.18.4,0-6.П-1.	1785	400	2.73
-08	1ПС 27,5.21.2,5-6.П-1.	2085	250	2.10
-09	1ПС 27,5.21.3,0-6.П-1.	2085	300	2.47
-10	1ПС 27,5.21.3,5-6.П-1.	2085	350	2.84
-11	1ПС 27,5.21.4,0-6.П-1.	2085	400	3.20
-12	1ПС 27,5.15.2,5-6.Я-1.	1485	250	1.00
-13	1ПС 27,5.15.3,0-6.Я-1.	1485	300	1.19
-14	1ПС 27,5.18.2,5-6.Я-1.	1785	250	1.20
-15	1ПС 27,5.18.3,0-6.Я-1.	1785	300	1.41

УЗЛЫ 1,3,5 ОМ . 1.030.1-1.1-100Д1, ЛИСТЫ 1,2

ПОДПИСЬ И ДАТА  
ВЗЛМ ИМВ №  
№В № ПОДЛ

				<b>1.030.1-1.1-1 340Б</b>		
				ПАНЕЛЬ 1ПС 27,5.15. 1ПС 27,5.18 1ПС 27,5.21		СТАДИЯ
				СБОРОЧНЫЙ ЧЕРТЕЖ		МАССА
						МАСШТАБ
НАЧ.ОТД.	Борисенко	Лин		Р	СМ ТАБА	ЛИСТ
Н.КОНТР.	Малочевский	Клиш				
ГЛ.СПЕЦ.	Ковальчук	Вильс		ЛИСТОВ 1		
ПРОВЕРИЛ	Крупка	Форт		ГОСГРАЖДАНСТРОЙ		
РАЗРАБ.	Котова	Койс		КиевЗНИИЭП		

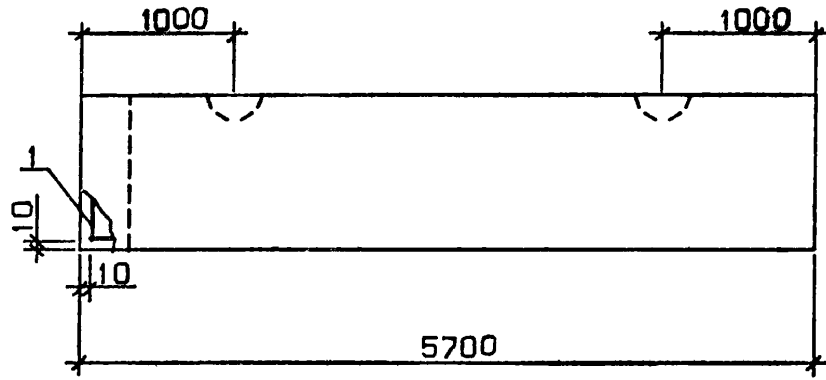
ИЧВ № ПОДЛ	ПОДПИСЬ И ДАТА	ВЗАИМНВ №	СКЛАД			ОБОЗНАЧЕНИЕ	НАИМЕНОВАНИЕ	КОЛ	ПРИМЕЧАНИЕ
			ОПЕРАТОР	ТЛП	КОРТ				
ИЧВ № ПОДЛ	ПОДПИСЬ И ДАТА	ВЗАИМНВ №	ФОРМАТ	ЗОНА	ПОЗ				
						<b>ДОКУМЕНТАЦИЯ</b>			
						СБОРОЧНЫЙ ЧЕРТЕЖ			
						УЗЛЫ ОПАЛУБОЧНЫЕ			
						ВЕДОМОСТЬ РАСХОДА			
						СТАЛИ НА ЭЛЕМЕНТ			
						ТЕХНИЧЕСКОЕ ОПИСАНИЕ			
						<b>ПЕРЕМЕННЫЕ ДАННЫЕ</b>			
						ДЛЯ ИСПОЛНЕНИЙ:			
						1.030.1-1.1-1 35			
						1ПС 57.6.2,5-6.Л-1.			
						СБОРОЧНЫЕ ЕДИНИЦЫ			
A4					1	1.030.1-1.1-2 21	1		
						КАРКАС ПРОСТРАНСТВ.			
						КП 57.6.2,5-6-1			
						<b>МАТЕРИАЛЫ</b>			
						БЕТОН ЛЕГКИЙ М50			
						РАСТВОР ЦЕМЕНТНЫЙ М100			
						РАСТВОР ЦЕМЕНТНЫЙ М50			
						1.030.1-1.1-1 35-01			
						1ПС 57.6.3,0-6.Л-1.			
						СБОРОЧНЫЕ ЕДИНИЦЫ			
A4					1	1.030.1-1.1-2 21-01	1		
						КАРКАС ПРОСТРАНСТВ.			
						КП 57.6.3,0-6-1			
						<b>МАТЕРИАЛЫ</b>			
						БЕТОН ЛЕГКИЙ М50			
						РАСТВОР ЦЕМЕНТНЫЙ М100			
						РАСТВОР ЦЕМЕНТНЫЙ М50			
						1.030.1-1.1-1 35-02			
						1ПС 57.6.3,5-6.Л-1.			
						СБОРОЧНЫЕ ЕДИНИЦЫ			
A4					1	1.030.1-1.1-2 21-02	1		
						КАРКАС ПРОСТРАНСТВ.			
						КП 57.6.3,5-6-1			
						1.030.1-1.1-1 35			
						<b>ПАНЕЛЬ</b>			
						1ПС 57.6			
						СТАДИЯ	ЛИСТ	ЛИСТОВ	
						Р	1	3	
						ГОСГРАЖДАНСТРОЙ			
						КиевЗНИИЭП			

ИЧВ № ПОДЛ	ПОДПИСЬ И ДАТА	ВЗАИМНВ №	СКЛАД			ОБОЗНАЧЕНИЕ	НАИМЕНОВАНИЕ	КОЛ	ПРИМЕЧАНИЕ
			ОПЕРАТОР	ТЛП	КОРТ				
ИЧВ № ПОДЛ	ПОДПИСЬ И ДАТА	ВЗАИМНВ №	ФОРМАТ	ЗОНА	ПОЗ				
						<b>МАТЕРИАЛЫ</b>			
						БЕТОН ЛЕГКИЙ М50			
						РАСТВОР ЦЕМЕНТНЫЙ М100			
						РАСТВОР ЦЕМЕНТНЫЙ М50			
						1.030.1-1.1-1 35-03			
						1ПС 57.6.4,0-4.Л-1.			
						СБОРОЧНЫЕ ЕДИНИЦЫ			
A4					1	1.030.1-1.1-2 21-03	1		
						КАРКАС ПРОСТРАНСТВ.			
						КП 57.6.4,0-4-1			
						<b>МАТЕРИАЛЫ</b>			
						БЕТОН ЛЕГКИЙ М50			
						РАСТВОР ЦЕМЕНТНЫЙ М100			
						РАСТВОР ЦЕМЕНТНЫЙ М50			
						1.030.1-1.1-1 35-04			
						1ПС 57.6.4,0-6.Л-1.			
						СБОРОЧНЫЕ ЕДИНИЦЫ			
A4					1	1.030.1-1.1-2 21-04	1		
						КАРКАС ПРОСТРАНСТВ.			
						КП 57.6.4,0-6-1			
						<b>МАТЕРИАЛЫ</b>			
						БЕТОН ЛЕГКИЙ М50			
						РАСТВОР ЦЕМЕНТНЫЙ М100			
						РАСТВОР ЦЕМЕНТНЫЙ М50			
						1.030.1-1.1-1 35-05			
						1ПС 57.6.2,5-6.Я-1.			
						СБОРОЧНЫЕ ЕДИНИЦЫ			
A4					1	1.030.1-1.1-2 21	1		
						КАРКАС ПРОСТРАНСТВ.			
						КП 57.6.2,5-6-1			
						<b>МАТЕРИАЛЫ</b>			
						БЕТОН ЯЧЕИСТЫЙ М35			
						1.030.1-1.1-1 35-06			
						1ПС 57.6.3,0-6.Я-1.			
						СБОРОЧНЫЕ ЕДИНИЦЫ			
						1.030.1-1.1-1 35			

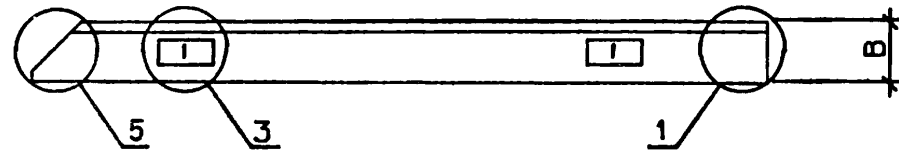
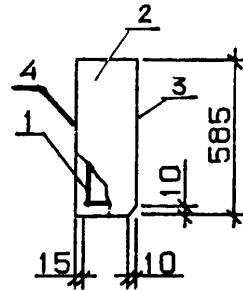
ЭПВЦ Киев ЗНИИЭП	ОПЕРАТОР ТЛП КОРТ	СКАЛА	ФОРМАТ	ЗОНА	ПОЗ.	ОБОЗНАЧЕНИЕ	НАИМЕНОВАНИЕ	КОП	ПРИМЕЧАНИЕ
			А4	1	2				
						1.030.1-1.1-2 21-01	КАРКАС ПРОСТРАНСТВ. КП 57.6.3,0-6-1  МАТЕРИАЛЫ БЕТОН ЯЧЕИСТЫЙ М35	1	0.98М3
						1.030.1-1.1-1 35			
									ЛИСТ 3

ЭПВЦ Киев ЗНИИЭП	ОПЕРАТОР ТЛП КОРТ	СКАЛА	ФОРМАТ	ЗОНА	ПОЗ.	ОБОЗНАЧЕНИЕ	НАИМЕНОВАНИЕ	КОП	ПРИМЕЧАНИЕ
									ЛИСТ





ВИД А



УЗЛЫ 1,3,5 СМ. 1.030.1-1.1-100Д1, ЛИСТЫ 1,2

ОБОЗНАЧЕНИЕ	МАРКА	В, ММ	МАССА, Т
1.030.1-1.1-1 35	1ПС 57.6.2,5-6.П-1.	250	1.26
-01	1ПС 57.6.3,0-6.П-1.	300	1.49
-02	1ПС 57.6.3,5-6.П-1.	350	1.71
-03	1ПС 57.6.4,0-4.П-1.	400	1.93
-04	1ПС 57.6.4,0-6.П-1.	400	1.94
-05	1ПС 57.6.2,5-6.Я-1.	250	0.85
-06	1ПС 57.6.3,0-6.Я-1.	300	1.00

				<b>1.030.1-1.1-1 350Б</b>		
				ПАНЕЛЬ 1ПС 57.6		СТАДИЯ
				СБОРОЧНЫЙ ЧЕРТЕЖ		Р
						МАССА
						СМ
						ТАБЛ
						МАСШТАБ
						ЛИСТ
						ЛИСТОВ 1
НАЧ.ОТД.	Борисенко	Топи		ГОСГРАЖДАНСТРОЙ КиевЗНИИЭП		
Н.КОНТР	Матячевский	Матя				
ГЛ.СПЕЦ.	Кобольчик	Витязь				
ПРОВЕРИЛ	Крулик	Топи				
РАЗРАБ.	Котляра	Топи				