

ТИПОВОЙ ПРОЕКТ
901-7-21.90

ХЛОРАТОРНАЯ

ДЛЯ ОБЕЗЗАРАЖИВАНИЯ ПИТЬЕВЫХ И СТОЧНЫХ ВОД
ПРОИЗВОДИТЕЛЬНОСТЬЮ 2 КГ ТОВАРНОГО ХЛОРА В ЧАС

АЛЬБОМ 5

ЗАДАНИЕ ЗАВОДУ - ИЗГОТОВИТЕЛЮ
НА НКУ

25352-05

ФТЯУСКАЯ ЧЕКА
НА ПОМОЩЬ РЕ-АКЦИОНЕ
УПРАВЛЕНИЯ В СЧЕТ-КАЛАДОВА

ТИПОВОЙ ПРОЕКТ
901-7-21.90

ХЛОРАТОРНАЯ

ДЛЯ ОБЕЗЗАРАЖИВАНИЯ ПИТЬЕВЫХ И СТОЧНЫХ ВОД
ПРОИЗВОДИТЕЛЬНОСТЬЮ 2 КГ ТОВАРНОГО ХЛОРА В ЧАС

АЛЬБОМ 5

ЗАДАНИЕ ЗАВОДУ - ИЗГОТОВИТЕЛЮ
НА НКЧ

РАЗРАБОТАН: РОСНИЖСТРОЙИМПЕКС

ЗАМ. ДИРЕКТОРА

ГЛАВНЫЙ ИНЖЕНЕР ПРОЕКТА




Н.Ф. МАЛИКОВ

Н.Ш. СВЕРДЛОВ

УТВЕРЖДЕН ГОСКОМАРХИТЕКТУРЫ

ПРИКАЗ № 185 ОТ 29 НОЯБРЯ 1991Г.

ВВЕДЕН В ДЕЙСТВИЕ РОСНИЖСТРОЙИМПЕКС

ПРИКАЗ № 6 ОТ 10 МАРТА 1992Г.

Альбом 5

Обозначение	Наименование	Кол. листов	Примечание
ЭМ.33И-1	Ведомость документов альбома	2	
ЭМ.33И-2	Перечень комплектных устройств	1	
ЭМ.33И-3	Щит станции управления шкаф ввода шв. панель 1		
	Технические данные аппаратов	4	
ЭМ.33И-4	Щит станции управления шкаф ввода шв. панель 1 чертеж общего вида	1	
ЭМ.33И-5	Щит станции управления шкаф ввода шв. панель 1 схема электрическая соединений	1	
ЭМ.33И-6	Щит станции управления шкаф ввода шв. панель 1 перечень надписей	2	
ЭМ.33И-7	Щит станции управления шкаф ввода шв. панель 2 технические данные аппаратов	4	

ПРИВЯЗАН

И.И.В. №

И.И.В. № докум. волю. дата

ТО 901-7-21.90

ЭМ.33И-1

ВЕДОМОСТЬ
ДОКУМЕНТОВ
АЛЬБОМА

СТАДИЯ И ЛИСТЫ ЛАНТОВ

1 1 2

РОСНИИСТРОЙИМПЕКС

И.КОНЯГОЛЬСКИЙ
ПРОВЕРИТЕЛЬ
С.А.РАБАНТОНОВА

Альбом 5

Обозначение	Наименование	Кол. листов	Примечание
ЭМ.33И-8	Щит станции управления шкаф ввода шв. панель 2 чертеж общего вида	1	
ЭМ.33И-9	Щит станции управления шкаф ввода шв. панель 2 схема электрическая соединений	2	
ЭМ.33И-10	Щит станции управления шкаф ввода шв. панель 2 перечень надписей	2	

ПРИВЯЗАН

И.И.В. №

И.И.В. № докум. волю. дата

ТО 901-7-21.90

ЭМ33И-1

Лист
2

АВТОМ 3

ФОРМАТ	ЗОНА	ПОЗИЦИЯ	ОБОЗНАЧЕНИЕ	НАИМЕНОВАНИЕ	КОЛ.	ПРИМ.
				ДОКУМЕНТАЦИЯ		
			ЭМ.33И-4	ЧЕРТЁЖ ОБЩЕГО ВИДА		
			ЭМ.33И-5	СХЕМА ЭЛЕКТРИЧЕСКАЯ СОЕДИНЕНИЙ		
			ЭМ.33И-6	ПЕРЕЧЕНЬ НАДПИСЕЙ		
				СБОРОЧНЫЕ ЕДИНИЦЫ		
				И4	01	
	1			ВЫКЛЮЧАТЕЛЬ АЕ2056М-10 Р00У3-Б У~660В, 50 ГЦ, IP-50А	1	QF1
	2			ВЫКЛЮЧАТЕЛЬ АП50Б-3МТНУХА У~380В I2 I НОМ. IP-15А ТУ46-522.139-78	1	QF3

ПРИВЕРЗАН

ИИР №

ИЗМ. АКСИМ. № ДОКУМ. ПОДЛ. ТАЛУА

ТН 901-Р-21.90

ЭМ.33И-3

И. КОХТОВ ПОБЫЛМАН
И. РЫБЕВ ТУСЕВАИ. ИТ. СТАНИЦКИ УПРАВЛЕНИЯ
И. ШКА. ВВОДА ШВ. НАНЕСЬ (

АИТ АИСТ АИСТОВА

РАСПАСТАЧТИВНОС

ТЕХНИЧЕСКИЕ
ДААННЬИ АППАРАТОВ

РОСНИИСТРОЙИМПЕКС

4

АВТОМ 5

ФОРМАТ	ЗОНА	ПОЗИЦИЯ	ОБОЗНАЧЕНИЕ	НАИМЕНОВАНИЕ	КОЛ.	ПРИМ.
		3		ВЫКЛЮЧАТЕЛЬ АП50Б-3МТНУХА У~380В Iер-12 I НОМ: IP-VA ТУ46-522.139-78	1	QF5
		4		ВЫКЛЮЧАТЕЛЬ АП50Б-3МТНУХА У~380В Iер-12 I НОМ: IP-10 А ТУ46-522.139-78	1	QF7
		5	ОСВЕЩ. ЩО	ВЫКЛЮЧАТЕЛЬ АП50Б У~380В Iер-12 I НОМ. IP- ТУ46-522.139-78	1	QF8
		6		ВЫКЛЮЧАТЕЛЬ АП50Б-3МТНУХА Iер-12 I НОМ IP-10А ТУ46-522.139-78	2	QF9 QF7
		7		ВЫКЛЮЧАТЕЛЬ АП50Б-3МТНУХА У~380В Iер-12 I НОМ IP-6.3А ТУ46-522.139-78	1	QF10

ПРИВЕРЗАН

ИИР №

ИЗМ. АКСИМ. № ДОКУМ. ПОДЛ. ТАЛУА

ТН. 901-7-21.90.

ЭМ.33И-3

АИСТ

2

26352-05 5

ФОРМАТ	ЗОНА	ПОЗИЦИЯ	ОБОЗНАЧЕНИЕ	НАИМЕНОВАНИЕ	КОЛ.	ПРИМЕР
		8		ПУСКАТЕЛЬ ПМА-4100У, 13, ИИ-БЗА ТУ16-644.001-83	1	КМ1
		9		ПРИСТАВКА КОНТАК- ТНАЯ ПКА-22 23+2Р ИИ-БЗА У=660В	1	
		9a		БЛОК ЗАНИМОВ БЗ24-4П25-В1843-10	8	
				Н51	01	
		10		КНОПКА КЕ01193 ИСП.3 ТОЛК. ЧЕРНЫЙ ТУ16-642.015-84	1	SB2-1
		11		КНОПКА КЕ01193 ИСП.1 ТОЛК. КРАСНЫЙ ТУ16-642.015-84	1	SB1-1
		12		ПЕРЕКАМЧАТЕЛЬ ПКЧ3-14С-У3 СХЕМА2001 У~220В ТУ16-642.064-86	1	SA1

ПРИВЯЗАН

ИИИИИ

ЭЛЕМЕНТ ДОКУМЕНТАЦИИ

Т.П. 901-7-21.90

ЭМ.33У-3

Лист

3

ФОРМАТ	ЗОНА	ПОЗИЦИЯ	ОБОЗНАЧЕНИЕ	НАИМЕНОВАНИЕ	КОЛ.	ПРИМЕР
		13		АРМАТУРА АМЕ 321221 У2 +220В В КОМПЛЕКТЕ: ЛАМПА КОММУТАТОР- НАЯ КМ24-90 РЕЗИСТОР ПЭВ-25 ТУ16-535.582-76	1	НЛР1

ПРИВЯЗАН

ИИИИИ

ЭЛЕМЕНТ ДОКУМЕНТАЦИИ

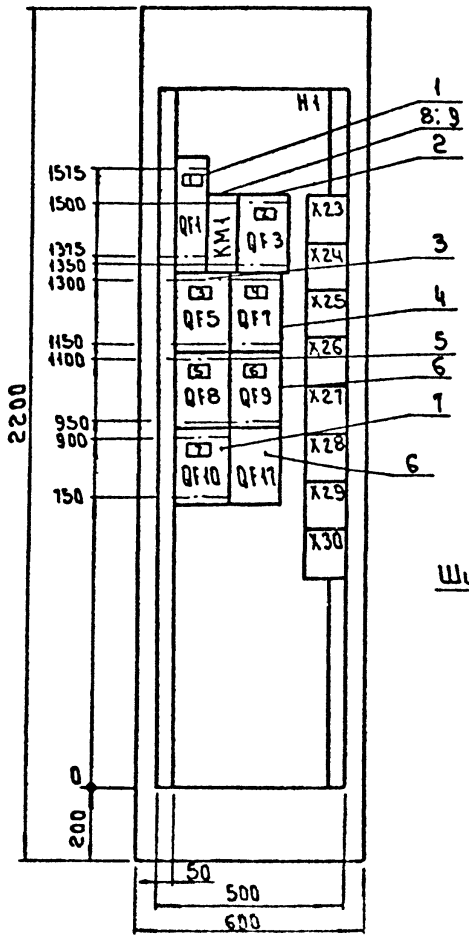
Т.П. 901-7-21.90

ЭМ.33У-3

Лист

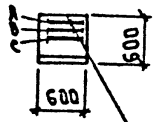
4

Вид спереди
Дверь не показана



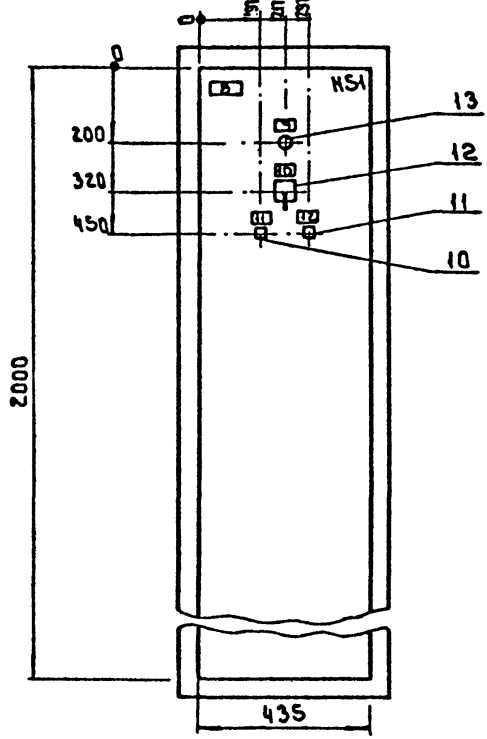
Смотровик

Вид сверху
М1:50



Шины силовые
-380В

Дверь шкафа
Вид спереди



Привязок:

И.контр.	Ильин	Тол
Провер.	Лисва	Лисва
Разраб.	Литвинова	Литвинова

гп 901-7-21.90		ЭМ.33И-4	
Щит станции управления.		Лист	Масса/Масштаб
Шкаф ввода ш.в.			
Панель			
Чертеж общего вида			
		Лист 1	Листов 1
РОСНИИСТРОЙИМПЕК			

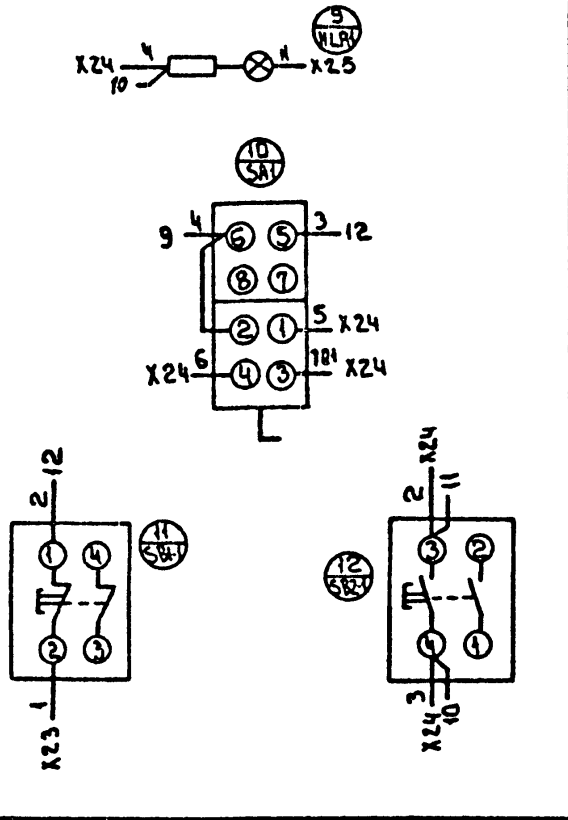
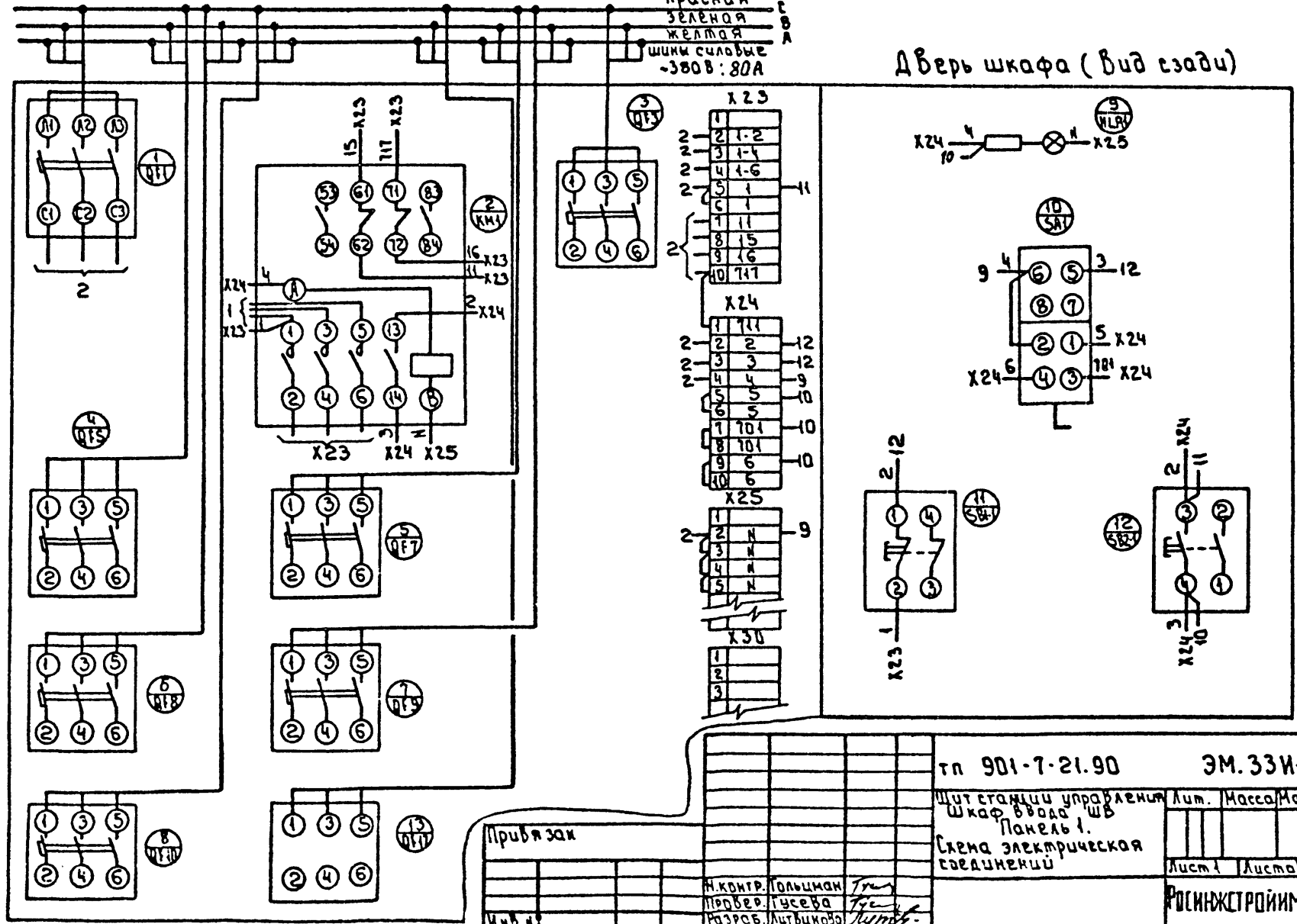
25352-05 7

Формат: А3

С ПРАВА

КРАСНАЯ
ЗЕЛЕНАЯ
ЖЕЛТАЯ
шины силовые
-380В : 80А

Дверь шкафа (вид сзади)



Привязка

И.контр.	Толышман	Тру
Провер.	Гусева	Тру
Разреш.	Литвинова	Литвинов

гп 901-7-21.90	ЭМ.33И-5
Шит еганди управление Лист. Масса/Масштаб	
Шкаф ввода ШВ Панель 1.	
Схема электрическая соединенки	
Лист 1	Листов 1
РОСНИИЭСТРОЙИМПЕКС	

25352-05 8

Формат: А3

С М А Р Т

ФОРМАТ	ЗОНА	ПОЗИЦИЯ	ОБОЗНАЧЕНИЕ	НАИМЕНОВАНИЕ	КОД.	ПРИМ.
		8		ПУСКАТЕЛЬ ПМА-41004. 1Э, ИН-БЗА ТУ16-Б44. 001-83	1	КМ2
		9		ПРИСТАВКА КОНТАК- ТНАЯ ПКП-22.23+2Р ИН-БЗА Ц=660В	1	
		10		ТРАНСФОРМАТОР ТОКА Т-0.66-10-20/5 УЗ КА ТОЧНОСТИ 0.5 ТУ16-717. 031-78	3	ТТ1 ÷ ÷ ТТ3
		10		БЛОК ЗАЖИМОВ БЗ24-4025 В/В4-П 8 Н52	01	
		11		КНОПКА КЕ011УЗ ИСП.3 ТОАК ЧЕРНЫЙ ТУ16-Б42.015-84	1	SB2-2
		12		КНОПКА КЕ011УЗ ИСП.1. ТОАК. КРАСНЫЙ ТУ16-Б42.015-84	1	SB1-2

ПРИВЯЗАН

ИИ №

ИЗМЕНЕНИЯ ДОКУМЕНТА. ДАТА

Т.П. 901-7-21.90

ЭМ.33И-7

ЛИСТ
3

10

Альбом 5

ФОРМАТ	ЗОНА	ПОЗИЦИЯ	ОБОЗНАЧЕНИЕ	НАИМЕНОВАНИЕ	КОД.	ПРИМ.
		13		ПЕРЕКАЮАТЕЛЬ ПКУЗ-14С-УЗ СХЕМА 2001 Ц~220В ТУ16-Б4204Б-86	1	SA2
		14		АРМАТУРА AME321221 У2 ~ 220В В КОМПЛЕКТЕ : ЛАМПА КОММУТАТОРНАЯ КМ2У-90 РЕЗИСТОР ПЭВ-25 ТУ16-535. 582-76	1	НБР2
		15		СЧЕТЧИК ЭЛЕКТРИЧЕС- КИЙ ЧЕТЫРЕХПРОВОДНЫЙ САЧУ-И672. КА.ТОЧН.2 Ц~380В	1	

ИЗМЕНЕНИЯ ДОКУМЕНТА. ДАТА

ПРИВЯЗАН

ИИ №

ИЗМЕНЕНИЯ ДОКУМЕНТА. ДАТА

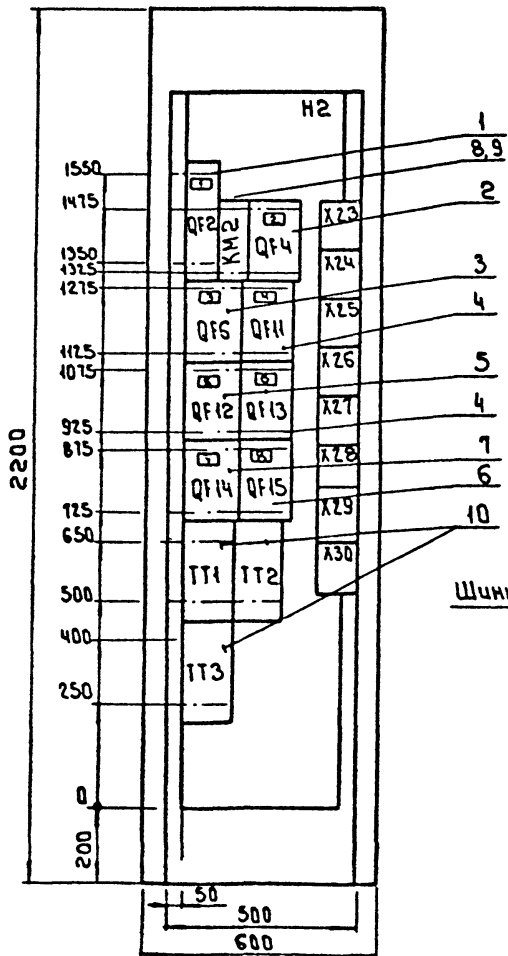
Т.П. 901-7-21.90

ЭМ.33И-7

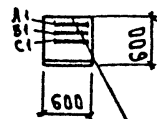
ЛИСТ
4

25932-05 11

Вид спереди
Дверь не показана

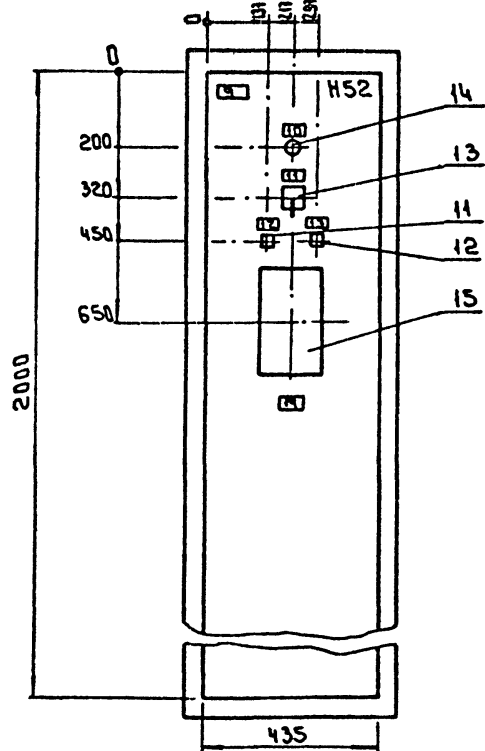


Вид сверху
M1:50



Шины силовые
- 380В

Дверь шкафа
Вид спереди



Привязан

И.контр.	Гольцман	Тул
Провер.	Засева	Тул
Разраб.	Литвинко	Тул
И.н.в. №		

тп 901-7-21.90		ЭМ.33И-8	
Шит станции управления.	Лит.	Масса	Масштаб
Шкаф Ввода ШВ			
Панель 2			
Чертеж общего вида			
		Лист 1	Листов 1
РОСНИИЭСТРОИМПЕКС			

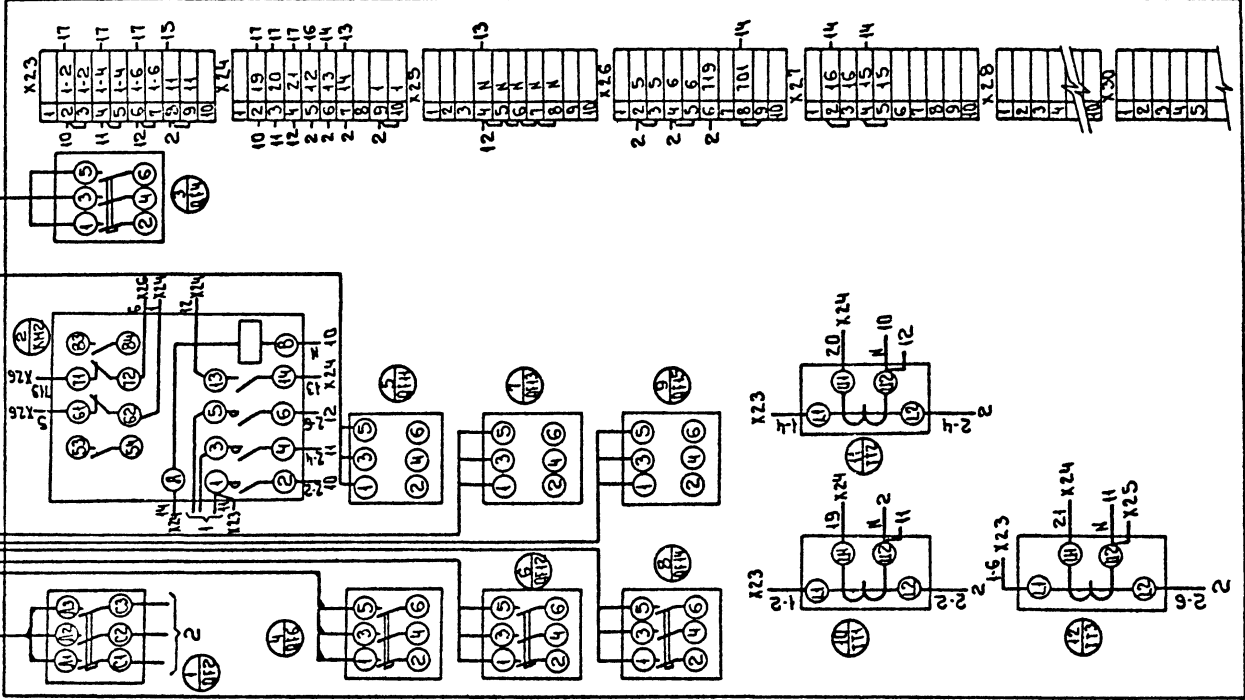
25352-05 12

Формат: А3

Линия склеивания с листом ЭМ.33К-9 лист 2

Листов 2

Красная
зеленая
желтая
шина нулевой
~380В-80А



привязан

ИМБ.И:

И.КОНТ. П.ВАЛЬДИАН
ПРОВЕР. Г.СЕРВА
РАЗРАБ. А.ГОДИНОВА

гп 901-7-21.90 ЭМ.33К-9

Шит станций управле-
ния. Шкаф ввода ШВ.
Панель 2
Схема электрическая
соединения.

Лист. Масса/Масштаб

Лист 1 Листов 2

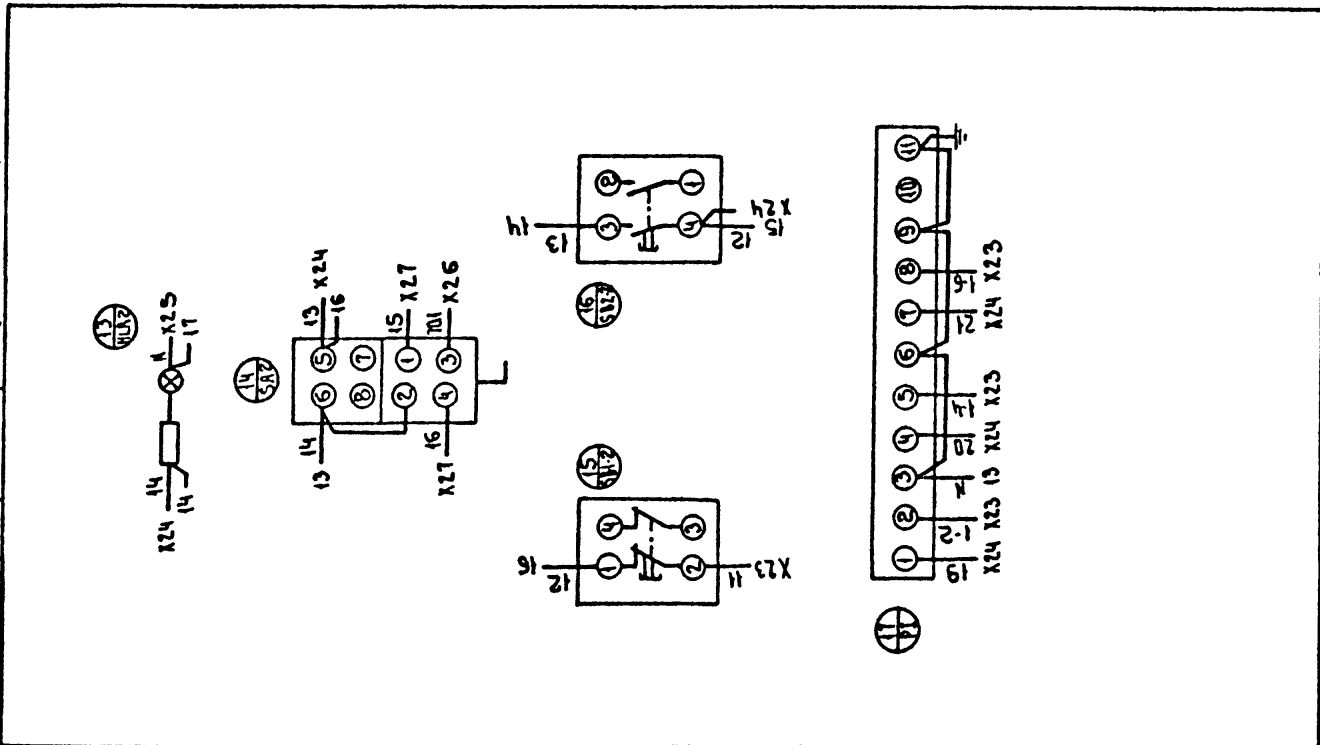
РОСНИИЭТ РОЙИМПЕК

25352-05 13

Формат: А3

С ИВРЯКИ

Дверь шкафа (вид сверху)



Линия склеивания с листом ЭМ.33И-9 лист 1

Привязка			гп 901-7-21.90			ЭМ.33И-9		
			Щит станции управления			Лит.		
			Шкаф Ввод ШВ			Масса/Масштаб		
			Панель 2					
			Схема электрическая			Лист 2 / Листов 2		
			соединений					
И.кв. А:			И.контр. Гольдина			РОСИНЖЕТ РОЙИМПЕКС		
			Провер. Гусева					
			Разраб. Лизина					

25352-05 14

Формат: А3

ПАНЕЛЬ	НАДПИСЬ	ПОЗ. ОБОЗНАЧЕНИЕ	МЕСТО НАДПИСИ	ТЕКСТ	КОЛ.	ВИА ШИРКА	ЗАГОТОВКА
				ПАНЕЛЬ			
1	QF1	ТАБЛИЧКА	ТАБЛИЧКА	QF2 ВВОД II СЕКЦИИ ~380В	1		
			НА АППАРАТЕ	KM2	1		
2	QF4	ТАБЛИЧКА	ТАБЛИЧКА	M2- НАСОС НЕЙТРАЛИЗУЮЩЕГО РАСТВОРА	1		
3	QF6	- - -	- - -	M4- НАСОС ПОВЫСИТЕЛЬ НАПОРА	1		
4	QF11	- - -	- - -	M5- ДРЕНАЖНЫЙ НАСОС	1		
5	QF12	- - -	- - -	АВАРИЙНОЕ ОСВЕЩЕНИЕ	1		
6	QF13	- - -	- - -	ИСПАРИТЕЛЬ №2 . ЯЩИКИ СИГНАЛИЗАЦИИ. ЩИТ.	1		
7	QF14	- - -	- - -	ТАБЛ ЭЛЕКТРИЧЕСКАЯ	1		
8	QF15	- - -	- - -	П1; П2; П3- ПРИТОЧНЫЕ ВЕНТИЛЯТОРЫ	1		
			НА АППАРАТЕ	ТТ1	1		
			- - -	ТТ2	1		
			- - -	ТТ3	1		

ПРИВЯЗАН

КВ №

ИЗМ. ЛИСТ № ДОКУМ. ПОДП. ДАТА

Т.П. 901-7-21-90

ЭМ.33И-10

ИЗМ. ЛИСТ № ДОКУМ. ПОДП. ДАТА

ЩИТ СТАНЦИИ УПРАВЛЕНИЯ. ШКАФ ВВОДА ШВ. ПАНЕЛЬ 2.

ИЗМ. ЛИСТ № ДОКУМ. ПОДП. ДАТА

ПЕРЕЧЕНЬ НАДПИСЕЙ

ИЗМ. ЛИСТ № ДОКУМ. ПОДП. ДАТА

РОССИЙСКИЙ ТЕХС

ИЗМ. ЛИСТ № ДОКУМ. ПОДП. ДАТА

РОССИЙСКИЙ ТЕХС

Альбом 5

ПАНЕЛЬ	НАДПИСЬ	ПОЗ. ОБОЗНАЧЕНИЕ	МЕСТО НАДПИСИ	ТЕКСТ	КОЛ.	ВИА ШИРКА	ЗАГОТОВКА
				ДВЕРЬ			
9		ТАБЛИЧКА	ТАБЛИЧКА	M2; M4; M5- НАСОСЫ: АВР II СЕКЦИИ	1		
				П1; П2; П3- ПРИТОЧНЫЕ ВЕНТИЛЯТОРЫ			
10	HLR2	- - -	- - -	ВКЛЮЧИЛОСЬ АВР II СЕКЦИИ	1		
11	SA2	НА КАРЮЧЕ	НА КАРЮЧЕ	2-0-1	1		
				МЕСТ-0- АВТ.			
12	SB2-2	ТАБЛИЧКА	ТАБЛИЧКА	ПУСК II СЕКЦИИ	1		
13	SB1-2	- - -	- - -	СТОП II СЕКЦИИ	1		
14		- - -	- - -	РАСХОД ЭНЕРГИИ	1		

ПРИВЯЗАН

КВ №

ИЗМ. ЛИСТ № ДОКУМ. ПОДП. ДАТА

Т.П. 901-7-21-90

ЭМ.33И-10

ИЗМ. ЛИСТ № ДОКУМ. ПОДП. ДАТА

2

25352-05 (15)

Ген.