

УДК 621.438.629.7

Группа Д14

ОТРАСЛЕВОЙ СТАНДАРТ

ОСТ 1 02666-88

**ДВИГАТЕЛИ ГАЗОТУРБИННЫЕ
МОДУЛЬНЫЕ АВИАЦИОННЫЕ**

На 51 странице

**Методы обеспечения и оценки модульности
при проектировании**

ОКСТУ 7530

Дата введения 01.07.89

Настоящий стандарт распространяется на вновь проектируемые и модифицируемые авиационные газотурбинные двигатели (далее по тексту - двигатели) модульной конструкции и модули двигателей.

Стандарт устанавливает методы обеспечения и оценки модульности двигателей с учетом требований к их ремонтпригодности и эксплуатационной технологичности, в том числе легкоъемности и контролепригодности при эксплуатации двигателей по гарантийным ресурсам и по техническому состоянию.

Издание официальное



Перепечатка воспрещена

№ изм.
№ изд.

5812

Изм. № дубликата
Изм. № подлинника

1. ТРЕБОВАНИЯ К МОДУЛЯМ

1.1. Модуль – заменяемая составная часть двигателя, конструктивно-технологическое исполнение которой обеспечивает при обнаружении неисправности ее замену в условиях эксплуатации на любом двигателе одной модификации и серии путем частичной помодульной переборки – без разборки ее и соседних сборочных единиц, без подгоночных и балансировочных работ, испытаний двигателя на стенде, с сохранением работоспособности и параметров двигателя в заданных пределах.

1.2. Требование к проектированию двигателя модульной конструкции и перечень модулей задаются в техническом задании (ТЗ) заказчика на разработку двигателя с учетом прогнозируемой типовой повреждаемости, безотказности и долговечности элементов конструкции и условий применения двигателя.

1.2.1. В ТЗ на разработку двигателя должна быть указана система технического обслуживания (ТО) и замены модулей в эксплуатации.

1.2.2. На этапе разработки эскизного проекта (технического предложения) должна быть составлена программа по обеспечению и подтверждению модульности. Модульность должна оцениваться через показатели надежности, эксплуатационной технологичности (ЭТ) и ремонтпригодности (РП). Содержание программы, общей для всех проектируемых двигателей, приводится в приложении 1. Программа может иметь дополнительные разделы, учитывающие особенности конструктивной схемы двигателя и его компоновки на летательном аппарате (ЛА).

1.2.3. На этапе опытно-конструкторских работ состав модулей уточняется исходя из конструктивных особенностей и данных фактической повреждаемости, полученных в процессе доводки.

1.2.4. На основании проведенных работ по обеспечению и подтверждению модульности формируется программа технического обслуживания двигателя по состоянию с участием головных предприятий отрасли по двигателям и создается Руководство по технической эксплуатации (РЭ).

1.3. Деление двигателя на модули следует осуществлять по операционно-технологическому и функциональному принципам и данным о повреждаемости сборочных единиц и деталей с учетом возможностей и особенностей обслуживания и ремонта двигателя в условиях эксплуатации. Следует выделять модули легкоъемные, т.е. модули, заменяемые при текущем техническом обслуживании в эксплуатации, и модули, заменяемые при проведении среднего ремонта двигателя.

Примечание. Модулем не может быть газогенератор двигателя.

№ изм.	№ изв.

Инв. № дубликата	5812
Инв. № подлинника	

Инв. № дубликата	
Инв. № подлинника	

1.4. Двигатель должен иметь модуль, используемый в качестве базы для сборки и разборки двигателя и преимущественного размещения на нем агрегатов, приводов, трубопроводов.

Базовый модуль не является поставочным и замена его в эксплуатации не производится. При повреждениях (выработке ресурса) базового модуля двигатель снимается с ЛА и отправляется на предприятие-изготовитель или в ремонтное подразделение эксплуатирующих организаций.

1.5. На предприятии-изготовителе для сборки двигателя следует использовать сборочный модуль, который должен включать:

- 1) модуль, изготовленный на данном предприятии;
- 2) комплект прикладываемых к модулю сборочных единиц и деталей, требующих демонтажа при замене модуля на двигателе, например, модуль вентилятора, прикладываемые сборочные единицы - кок, крышка и т.д.;
- 3) крепежные (при необходимости) детали, детали и материалы одноразового применения, необходимые для монтажа модуля на двигатель, компенсирующие элементы для обеспечения соосности, а также необходимые заглушки.

Примечание. Двигатели одноразового использования следует собирать из сборочных модулей, выделенных по операционно-технологическим принципам.

1.6. Поставочный модуль (в том числе и модуль, поставляемый по кооперации) должен включать:

- 1) сборочный модуль;
- 2) комплект тары и упаковки, куда вкладывается паспорт на каждый поставочный модуль в соответствии с ГОСТ 27693, а также приспособления, обеспечивающие сохранность модуля при транспортировании. Пример выполнения чертежа поставочного модуля ротора турбины среднего давления трехвального газотурбинного двигателя приведен в приложении 2.

1.7. Оценка модульности проектируемого двигателя осуществляется по методике, приведенной в приложении 3, для двигателей, имеющих аналоги. Оценку модульности следует производить в два этапа: на этапе разработки эскизного проекта оценка модульности производится разработчиком; на этапе разработки рабочей конструкторской документации оценка производится разработчиком с участием представителей головной организации по стандартизации и головной организации по технологии двигателестроения.

1.8. Конструктивно-технологическое исполнение модуля должно обеспечивать:

- 1) функциональную и геометрическую взаимозаменяемость;
- 2) проведение единственного варианта сборки модуля, исключающей неправильную установку сборочных единиц и деталей;

№ изм.	№ изв.
--------	--------

5812

Инв. № дубликата	Инв. № подлинника
------------------	-------------------

3) возможность проведения объективной оценки его технического состояния в составе двигателя без снятия с ЛА. В дополнение к требованиям ОСТ 1 00788 на двигателях модульной конструкции следует обеспечить осмотр и контроль технического состояния модулей, имеющих наименьший ресурс, например, контроль натяга по бандажным полкам ротора турбины низкого давления, трещины на поплатках соплового аппарата и рабочего колеса турбины, на жаровой трубе камеры сгорания, коллекторах форсажной камеры;

4) проведение неразрушающего контроля, включая закрытые полости литых, паяных и сварных сборочных единиц и деталей, одним или несколькими методами для выявления дефектов с использованием средств механизации и автоматизации операций контроля;

5) качественную очистку сборочных единиц и деталей от производственных и эксплуатационных загрязнений, продуктов износа, коррозии, сгорания топлива, коксообразования и смолообразования в топливе и масле прогрессивными способами очистки;

6) замену изношенных и разрушенных деталей без отбраковки сборочных единиц;

7) восстановление изношенных и поврежденных деталей с применением прогрессивных технологических процессов;

8) возможность проведения необходимых проверок и регулировок двигателя после замены модулей только в объеме работ, предусмотренных РЭ.

Примечание. Детали и сборочные единицы модулей должны обладать ремонтной технологичностью и обеспечивать возможность их неоднократного восстановления при выбранном способе восстановления неразъемных соединений и нанесения защитных и износостойких покрытий.

1.9. Требования к конструктивно-технологическому исполнению двигателя, обеспечивающие его РП с учетом типовой повреждаемости элементов, по ОСТ 1 42169.

1.10. С целью обеспечения надежной работы двигателя трубопроводы и электрические коммуникации должны иметь минимальное количество разъемов и могут не иметь соединений в плоскостях стыковки модулей.

1.11. При создании двигателя отрабатываются конструкция и технология соединения модулей или групп нерасстыкованных модулей, постановка и снятие агрегатов, рациональное расположение обвязки, приспособленность модулей к эксплуатации по техническому состоянию в части осмотра и контроля повреждаемости деталей; конструкция и виды технологической специализированной оснастки для замены модулей в эксплуатации. Проводится хронометрирование работ и определяются трудозатраты, необходимые для замены поврежденных модулей. Эти виды работ могут быть проведены на натурном изделии и модуле. Вместо натурального модуля могут использоваться макеты внешнего вида, обвязки или макет подсоединительных мест.

№ изм.	№ изв.

Инв. № дубликата	5812
Инв. № подлинника	

Инв. № дубликата	
Инв. № подлинника	

Примечания:

1. Замена модулей на двигателе окончательно обрабатывается на серийной технологической оснастке и технологии сборки и разборки, разработанной на предприятии-изготовителе при серийном изготовлении.

2. Инструменты и приспособления, необходимые для замены модулей, должны обеспечивать удобства и время замены, отвечающие требованиям ТЗ.

3. Для проверки стыковки модулей, изготавливаемых по кооперации, на ведомом предприятии рекомендуется иметь макеты модулей, сопрягаемых с изготавливаемыми, стыковочные размеры которых должны обеспечивать их сопрягаемость.

1.1.2. Модуль двигателя должен быть автономным при изготовлении, транспортировании, хранении, ремонте и контроле технического состояния, иметь свое обозначение (шифр), наименование, заводской номер и паспорт.

1.1.3. На каждый модуль, поставляемый в эксплуатирующие предприятия, разработчик изделия должен подготовить комплект технической документации по ГОСТ 2.102, выполненной в соответствии с требованиями ГОСТ 2.105. Перечень технической документации на двигатель модульной конструкции и модули приведен в приложении 4.

1.1.4. Легкосъемные крайние модули (ротор одноступенчатого вентилятора, реактивное сопло, коробка приводов и т.д.) должны заменяться без съема двигателя с ЛА. Их замена относится к категории текущего ремонта, технология замены легкосъемных модулей должна помещаться в РЭ. Остальные модули должны заменяться на снятом с ЛА двигателе в ремонтных подразделениях эксплуатирующих предприятий, оснащенных необходимым оборудованием. Их замена относится к категории среднего ремонта. Технология замены указанных модулей должна помещаться в Руководстве по среднему ремонту двигателя.

Конструктивное исполнение модулей должно обеспечивать проведение текущего ремонта модулей в условиях ремонтных подразделений эксплуатирующих предприятий.

1.1.5. Модулям должны быть установлены ресурсы по данным типовой повреждаемости (до первого капитального ремонта, межремонтные и назначенные) в часах и циклах, которые подлежат уточнению в процессе серийного производства и эксплуатации.

Ресурсы модулей должны устанавливаться дифференцированно и подтверждаться испытаниями на специальных стендах или в составе технологического двигателя.

1.1.5.1. Ресурс эксплуатируемого двигателя до очередного капитального ремонта может быть меньше ресурса отдельных модулей. В этом случае в формуляре двигателя указывается как величина ресурса, обеспечиваемого без замены модулей, так и ресурс, установленный с учетом замены модулей.

№ изм.
№ изв.

5812

Инв. № дубликата
Инв. № подлинника

Гарантийная наработка и гарантийные сроки хранения и эксплуатации каждого модуля должны соответствовать или превышать гарантийные наработку и сроки хранения и эксплуатации двигателя.

Сроки хранения поставочного модуля должны быть не менее сроков хранения двигателя.

1.15.2. Ресурс модуля, устанавливаемого на двигатель взамен вышедшего из строя (выработавшего ресурс) модуля, должен обеспечить выработку ресурса восстанавливаемого двигателя.

1.15.3. Работоспособность модуля на установленный ресурс следует проверять в составе двигателя ресурсными, эквивалентно-циклическими и специальными испытаниями в соответствии с действующей в отрасли документацией (приложение 5).

Примечание. В серийном производстве работоспособность модуля на установленный ресурс следует проверять периодическими технологическими испытаниями в соответствии с действующими общими техническими условиями на изготовление, приемку и поставку авиационных серийных двигателей для ЛА.

1.15.4. Модуль двигателя должен эксплуатироваться (на одном или нескольких двигателях) до тех пор, пока его наработка не достигнет установленного срока службы или не возникнут неисправности, ухудшающие характеристики двигателя.

Примечание. В формуляр двигателя должны вноситься сведения о замене всех модулей и регистрироваться их наработка. Общая наработка и произведенные ремонты должны быть указаны в формуляре на модуль.

1.16. При замене модулей следует использовать одиночный комплект инструмента.

1.17. Рекомендуется хранить изготовленные и снятые с двигателя модули в герметичном контейнере в среде нейтральных газов без применения жидких компонентов.

1.18. Модули двигателя вновь изготовленные и после капитального ремонта, используемые для оборотного фонда эксплуатирующих предприятий, должны быть испытаны в составе технологического (контрольного) двигателя, имеющего параметры, близкие к средним значениям, определенным с учетом допустимых отклонений тяги (мощности), удельного расхода и массы, указанным в ТЗ и технических условиях на двигатель, или на специальных установках, исключающих необходимость испытаний модуля после его установки на двигатель в эксплуатации, кроме работ, предусмотренных РЭ.

Допускается поставка модулей без обкатки на двигателе. Требование на обкатку или поставку их без обкатки должно быть оговорено в технических требованиях чертежа модуля.

№ изм.
№ изв.

5812

Инв. № дубликата
Инв. № подлинника

Примечание. В качестве технологического двигателя может использоваться опытный (доводочный) вариант двигателя, двигатель после ремонта и т.д., параметры которого находятся в пределах, оговоренных техническими условиями.

1.19. В конструкции модуля должны быть предусмотрены места для удобного и надежного крепления такелажной оснастки. На модулях массой более 20 кг должны быть предусмотрены однотипные узлы для надежного и удобного крепления подъемных приспособлений.

1.20. Для упаковки, транспортирования и хранения модуля должна применяться тара:

- 1) многоразового использования;
- 2) технологичная в изготовлении, при транспортировании и погрузочно-разгрузочных работах;
- 3) с упаковкой в одной тарной единице с модулем одиночного комплекта деталей для его замены;
- 4) для транспортирования модулей различными видами транспорта, в том числе, авиатранспортом.

2. МЕТОДЫ ОБЕСПЕЧЕНИЯ МОДУЛЬНОСТИ

2.1. Для обеспечения модульности конструкции двигателя необходимо выполнить требования функциональной и геометрической взаимозаменяемости модулей.

2.1.1. Функциональная взаимозаменяемость обеспечивается заданной точностью изготовления деталей и сборочных единиц, при которой разброс параметров одноименных модулей не превышает значений, устанавливаемых техническими условиями, и подтверждается испытаниями модуля в составе технологического двигателя. Требования к лопаткам компрессоров и турбин - по ОСТ 1 01156, ОСТ 1 02633, ОСТ 1 02571, ОСТ 1 01134.

2.1.2. Геометрическая взаимозаменяемость модулей обеспечивается конструктивными и технологическими методами.

В рабочих чертежах модулей должны быть заданы отклонения рабочих поверхностей и допуски на размеры относительно центрирующих поверхностей стыков модулей. Назначены такие допуски на точность изготовления стыковочных мест, которые исключают необходимость подгоночных работ, дополнительной регулировки и балансировки при замене модулей.

2.1.3. В сборочных чертежах модулей должны быть приведены контролируемые допуски и отклонения рабочих поверхностей, которые определяют геометрическую взаимозаменяемость модулей и обеспечивают сохранение соосности опор роторов, расчетных зазоров, допустимой неуравновешенности роторов и т.д.

№ изм.
№ изв.

5812

Инв. № дубликата
Инв. № подлинника

Следует, по возможности, совмещать конструкторские и технологические базы с базами для сборки модулей.

При проектировании необходимо выполнить расчет размерных цепей модулей, подтверждающий их взаимозаменяемость без подгоночных работ. Эти данные необходимо включать в отчет по анализу конструкции двигателя, выпускаемый в соответствии с программой по обеспечению ЭТ (см. приложение 1).

2.1.4. В паспорт поставочного модуля вносятся заданные и фактические значения параметров, которые в комплексе определяют геометрическую и функциональную взаимозаменяемость модулей: габаритные и стыковочные размеры, зазоры, биение базовых поверхностей, площади проходных сечений соплового аппарата турбины, остаточные дисбалансы роторов, данные по окружной и радиальной неравномерности температур за камерой сгорания по ОСТ 1 00411 и т.д.

Примеры конструктивного обеспечения геометрической взаимозаменяемости модулей приведены в приложении 6.

2.2. Конструкция двигателя должна обеспечивать замену модулей в горизонтальном и вертикальном положении двигателя. Допускается снимать часть обвязки заменяемого и соседних модулей.

2.2.1. Модули, положение которых на двигателе строго определено по конструктивным или технологическим признакам, должны иметь соответствующие конструктивные элементы или специальную маркировку, исключающие возможность их неправильной установки.

2.2.2. Для уменьшения трудоемкости монтажных и демонтажных работ в конструкции двигателя и его модулей должны применяться быстроразъемные соединения (например, байонетного типа), исключающие контровку проволокой в местах соединения модулей.

2.2.3. Конструкцией модулей должен быть предусмотрен плавный заход деталей по сопрягаемым поверхностям при стыковке модулей на двигателе.

2.2.4. Опоры роторов следует, по возможности, выделять в самостоятельный модуль.

Допускается разуконплектовка подшипника в том случае, когда модулем является отдельно ротор или статор двигателя при условии контроля величины радиального зазора подшипника в сборочной единице.

2.2.5. Конструкция двигателя должна обеспечивать снятие с двигателя и постановку на двигатель группы (групп) нерасстыкованных модулей и блоков.

Блочная сборка и разборка способствуют повышению ЭТ двигателя. Принципы блочной сборки и разборки двигателя изложены в приложении 7.

№ изм.
№ изв.

Б812

Инв. № дубликата
Инв. № подлинника

2.2.6. Конструкция модулей, включающих компрессор (в том числе и вентилятор) или турбину, должна обеспечивать замену поврежденных лопаток в эксплуатации, для чего в корпусе может быть предусмотрен осевой разъем, установка лопаток компрессора в диске с помощью кольцевого элемента соединения и т.д.

Замена поврежденных лопаток на новые производится из условия равенства масс и статических моментов новой и заменяемой лопаток.

2.2.7. Для обеспечения соосности опор двигателя при замене поврежденных модулей могут использоваться компенсирующие элементы, например, клиновидные кольцевые прокладки в соединениях фланцев, эксцентриковые втулки и т.п., входящие в состав модуля.

2.3. Комплекс конструктивно-технологических работ, способствующих сохранению допустимой неуравновешенности ротора турбокомпрессора при сборке двигателя из модулей, имеющих отдельно отбалансированные роторы компрессора и турбины:

- 1) стыковка корпусных модулей по гладким фланцам с центровкой по призонным болтам (штифтам);
- 2) изготовление стыковочных мест с высокой точностью, обеспечивающей торцевое биение от 0,03 до 0,10 мм, отклонение отверстий под призонные болты (штифты) от номинального положения 0,05 - 0,08 мм;
- 3) проведение операции центровки с целью обеспечения необходимой соосности подшипников за счет допустимого смещения корпусных деталей или задание расположения посадочных мест под установку подшипника относительно базовой поверхности корпуса.

Пример обеспечения соосности подшипниковых опор ротора высокого давления приведен в приложении 8;

- 4) применение специальной высокоточной оснастки при выполнении центровки, исключающей использование кондукторов;

5) маркировка мест максимального и минимального торцевого биения стыковочных элементов (фланцев) относительно поверхностей радиальной центровки стыка и поверхностей под подшипники;

- 6) проведение сборки ротора турбокомпрессора при переборках или замене одного из роторов путем соответствующего совмещения мест максимального и минимального биения с допустимой и уравновешенностью роторов.

Примечание. Из приведенного перечня следует выбрать мероприятия, которые обеспечивают решение поставленной задачи с приемлемыми материальными и трудовыми затратами.

2.4. В ТЗ на двигатель должно быть указано: "Модульность - по ОСТ 1 02666-88".

№ изм.
№ изв.

5812

Имя. № дубликата
Имя. № подлинника

ПРИЛОЖЕНИЕ 1

Обязательное

ПРОГРАММА ПО ОБЕСПЕЧЕНИЮ И ПОДТВЕРЖДЕНИЮ
МОДУЛЬНОСТИ ГТД

1. Цель программы - обеспечить высокий уровень надежности, эксплуатационной технологичности и ремонтпригодности проектируемого или модифицируемого двигателя, который должен эксплуатироваться по техническому состоянию.

2. Задача программы - планирование и координация комплекса работ, способствующих достижению поставленной цели на стадии разработки двигателя.

3. При составлении программы должны быть учтены требования, изложенные в ЕНЛГС-3 и другой действующей в отрасли документации (см. приложение 5), в типовых программах по обеспечению:

надежности и безопасности применения ГТД (на стадии разработки) для ЛА различного назначения;

ЭТ двигателей, их агрегатов и комплектующих изделий на стадиях разработки, производства и эксплуатации;

РП двигателей на стадиях разработки, доводки и опытного производства, а также требования ОСТ 1 02501 и настоящего стандарта.

4. Требования по обеспечению и подтверждению модульности ГТД должны учитываться при составлении программ по обеспечению надежности, ЭТ и РП.

5. Работы по экспериментальному подтверждению модульности не допускается проводить на неработавшем двигателе, на котором отсутствуют вытяжка деталей ротора и деформации корпусов, характерные для двигателя, прошедшего эксплуатацию.

6. Программы по обеспечению надежности, ЭТ и РП двигателей модульной конструкции должны быть согласованы с заказчиками ГА и ВА и разработчиком ЛА.

7. В ТЗ на двигатель должны быть указаны значения показателей, характеризующих надежность, ЭТ и РП двигателя и модулей двигателя в том случае, когда эти показатели для модулей могут быть сформулированы.

8. Суммарная оценка экономической эффективности модульной конструкции двигателя должна определяться с учетом уменьшения общего числа изготавливаемых двигателей, необходимых для обеспечения эксплуатации ЛА, сокращения стоимости ремонта двигателя, осуществляемого путем замены поврежденных модулей по сравнению с системой, при которой требуется полная разборка и дефектация двигателя.

9. В программу по обеспечению надежности должен быть включен перечень работ, указанных в табл. 1, относящихся к обеспечению надежности (работоспособности) модулей в течение начального назначенного ресурса двигателя.

№ изм.
№ изв.

5812

Имя. № дубликата
Имя. № подлинника

Инв. № дубликата		№ изм.												
Инв. № подлинника	5812	№ изв.												

Таблица 1

Вид работы	Мероприятие по обеспечению надежности двигателя и его модулей	Срок исполнения	Ответственный исполнитель и соисполнитель	Нормативно-технический и организационно-методический документ	Отчетный документ
Прогнозирующая научно-исследовательская работа (НИР)	<p>При предварительном формировании облика ГТД в части обеспечения требований по надежности:</p> <p>1) исследовать возможность достижения показателей надежности двигателя в соответствии с уровнем надежности и перечнем модулей, заданным в ТЗ на прогнозирующую НИР по ГТД, исходя из статистических данных по повреждаемости модулей, сборочных единиц и деталей аналогов</p> <p>2) провести анализ требований норм прочности и безотказности для заданных в ТЗ модулей.</p> <p>3) провести количественный анализ схемной надежности двигателя в процессе расчетно-конструкторской проработки создаваемого модульного ГТД; сформировать требования к ресурсным характеристикам и вероятностям отказа за ресурс модулей, сборочных единиц и деталей, а также двигателя в целом</p>		<p>Разработчик конструкторской документации на двигатель (далее по тексту – разработчик)</p> <p>То же</p> <p>—</p>	<p>ТЗ на НИР по ГТД</p>	<p>Технический отчет</p> <p>То же</p> <p>—</p>

Инв. № дубликата	
Инв. № подлинника	5812

№ изм.																			
№ изв.																			

Продолжение табл. 1

Вид работы	Мероприятие по обеспечению надежности двигателя и его модулей	Срок исполнения	Ответственный исполнитель и соисполнитель	Нормативно-технический и организационно-методический документ	Отчетный документ
	4) определить при начальной отработке работоспособности двигателя необходимый объем наработки модулей и двигателя в целом, номенклатуру оборудования, учитывая количество двигателей, требуемых для обеспечения необходимой наработки; провести испытания функциональных сборочных единиц и систем, состоящих из модулей (групп модулей, блоков) и определить элементы двигателя с наименьшими сроками службы		Разработчик; головные научно-исследовательские предприятия по двигателям		Технический отчет
Прикладная НИР	При испытаниях экспериментального образца двигателя провести предварительную отработку работоспособности модулей, указанных в ТЗ на прикладную НИР, сборочных единиц, деталей, в том числе и на автономных стендах и в составе газогенератора с уточнением пределов работоспособности деталей по параметрам режимов работы двигателя и определить рациональное число модулей с учетом		То же		

Инв. № дубликата		№ мом.											
Инв. № подлинника	5812	№ изв.											

Продолжение табл. 1

Вид работы	Мероприятие по обеспечению надежности двигателя и его модулей	Срок исполнения	Ответственный исполнитель и соисполнитель	Нормативно-технический и организационно-методический документ	Отчетный документ
	требований программ по ЭТ и РП и общего экономического эффекта				Технический отчет
Разработка и доводка опытного образца двигателя	<p>По результатам испытаний функциональных сборочных единиц на специальных стендах, узловой доводки опытного двигателя и испытаний двигателя в соответствии с ОСТ 1 02501:</p> <p>1) уточнить "слабые места" конструкции по результатам проведения предварительных летных испытаний</p> <p>2) подтвердить оценку стабильности технологических процессов замены модулей с точки зрения обеспечения их функциональной взаимозаменяемости и надежности двигателей при проведении комплекса мероприятий по обеспечению надежности в обеспечение государственных стендовых испытаний (ГСИ) в части состава модулей двигателя; провести работы по подтверждению начальных ресурсов двигателя и его модулей (с запасами) в соответ-</p>		Разработчик --		<p>Конструкторская и технологическая документация</p> <p>Технический отчет; акт по испытаниям</p>

Инв. № дубликата		№ изм.												
Инв. № подлинника	5812	№ изв.												

Продолжение табл. 1

Вид работы	Мероприятие по обеспечению надежности двигателя и его модулей	Срок исполнения	Ответственный исполнитель и соисполнитель	Нормативно-технический и организационно-методический документ	Отчетный документ
	<p>ствии с положениями об установлении и увеличении ресурсов ГТД ВА и ГТД ГА; определить соответствие выделения модулей ГТД фактической повреждаемости</p> <p>3) оценить после проведения ГСИ достигнутый уровень надежности (работоспособности) двигателя и его модулей и сопоставить с нормативными требованиями на двигатель</p>		Разработчик		Технический отчет; акт по испытаниям

Примечание. Графы "Срок исполнения" и "Нормативно-технический и организационно-методический документ" заполняются разработчиком при составлении программы на конкретное изделие.

10. В программу по обеспечению ЭТ необходимо включить перечень работ, указанных в табл. 2, которые отражают соответствие характеристик ЭТ модульных ГТД нормативным требованиям и требованиям ТЗ.

Подтверждение функциональной и геометрической взаимозаменяемости модулей может проводиться в течение всего времени доводки при условии соответствия характеристик, получаемых при замене модулей, характеристикам, заданным в ТЗ.

Инд. № дубликата		№ изм.											
Инд. № подлинника	5812	№ изв.											

Таблица 2

Вид работы	Мероприятие по обеспечению ЭТ двигателя модульной конструкции (замена модулей)	Срок исполнения	Ответственный исполнитель и соисполнитель	Нормативно-технический и организационно-методический документ	Отчетный документ
Эскизный проект	<p>1. Анализ конструкции двигателя, сопоставление ее с данными аналогичных отечественных и зарубежных двигателей. Разработка требований по ЭТ и видам технического обслуживания двигателя</p> <p>2. Оценка модульности и экономической целесообразности намеченного числа модулей</p> <p>3. Согласование требований к ЭТ двигателя в части замены поврежденных модулей с разработчиком ЛА</p>		<p>Головные научно-исследовательские предприятия по двигателям; заказчики ГА и ВА.</p> <p>То же</p> <p>Разработчик</p>		<p>Технический отчет</p> <p>Техническая справка</p> <p>Протокол согласования</p>
Технический проект и опытное производство	<p>1. Анализ основных видов технического обслуживания прототипов двигателя и разработка проекта плана технического обслуживания по состоянию. Анализ трудоемкости работ по замене модулей</p> <p>2. Анализ средств наземного обслуживания (СНО) двигателя, а также уровня обеспечения удобства и быстроты замены модулей</p>		-/-		<p>Техническая справка</p> <p>То же</p>

ОСТ 1 0246-88 С. 15

Инв. № дубликата		№ изм.											
Инв. № подлинника	5812	№ изв.											

Продолжение табл. 2

Вид работы	Мероприятие по обеспечению ЭТ двигателя модульной конструкции (замена модулей)	Срок исполнения	Ответственный исполнитель и соисполнитель	Нормативно-технический и организационно-методический документ	Отчетный документ
	<p>3. Оценка ЭТ на двигателе в составе силовой установки и на сборочных модулях с прикрепленной к ним обвякой и агрегатами. Устранение выявленных замечаний</p> <p>4. Согласование номенклатуры сменных модулей и агрегатов, заменяемых в эксплуатации</p> <p>5. Выпуск конструкторской и технологической документации на отдельные модули и отработка ее в производстве</p>		<p>Разработчик; главные научно-исследовательские предприятия по двигателям; заказчики ГА и ВА</p> <p>То же</p>		<p>Протокол согласования</p> <p>Конструктивно-технологическая документация</p>
Изготовление и испытание опытных образцов	<p>1. Отработка технологии снятия и установки модулей двигателя в цеховых условиях предприятия-разработчика двигателя (с хронометрированием работ)</p> <p>2. Отработка технологии снятия и установки легкоъемных модулей двигателя на ЛА (с хронометрированием работ), а также снятие и установка модулей двигателя в условиях предприятий заказчика</p>		<p>Разработчик, заказчики ГА и ВА</p> <p>То же</p>		<p>Акт выполнения работ</p> <p>То же</p>

Инв. № дубликата		№ изм.												
Инв. № подлинника	5812	№ изв.												

Продолжение табл. 2

Вид работы	Мероприятие по обеспечению ЭТ двигателя модульной конструкции (замена модулей)	Срок исполнения	Ответственный исполнитель и соисполнитель	Нормативно-технический и организационно-методический документ	Отчетный документ
	3. Отработка и оценка выбранного варианта системы контроля и диагностирования технического состояния модулей двигателя		Разработчик соответствующих средств диагностики		Техническая справка
	4. Оценка алгоритмов диагностики двигателя с целью определения неисправностей отдельного модуля по комплексным параметрам: вибрации, ухудшению термодинамических характеристик; учету эквивалентных циклов нагрузки модулей двигателя и прогнозу его технического состояния		Разработчик; заказчики ГА и ВА		Технический отчет
	5. Оценка трудоемкости и продолжительности применения средств и методов контроля технического состояния двигателей-аналогов и разработка требований к характеристикам ЭТ средств и методов контроля разрабатываемого двигателя		Разработчик		То же
	6. Составление ведомости запасных частей, инструментов и принадлежностей (ЗИП) для поставочных модулей		-		Ведомость ЗИП

ОСТ 1 02666-88

С. 17

Инв. № дубликата	
Инв. № подлинника	5812

№ изм.													
№ изв.													

Продолжение табл. 2

Вид работы	Мероприятие по обеспечению ЭТ двигателя модульной конструкции (замена модулей)	Срок исполнения	Ответственный исполнитель и соисполнитель	Нормативно-технический и организационно-методический документ	Отчетный документ
	7. Разработка быстроразъемных, самоуплотняющихся и интегрированных соединений электро-, пневмо-, гидравлических коммуникаций в соединении самолет - двигатель и определение оптимального числа разъемов		Разработчик		Конструктивно-технологическая документация
	8. Анализ и оценка ЭТ при хранении и транспортировании модулей двигателя с целью разработки требований в РЭ. Составление перечня монтажно-демонтажных работ, необходимых для подготовки поставочного модуля к установке на двигатель. Проработка вопроса хранения отдельных модулей в среде нейтральных газов		Разработчик; заказчики ГА и ВА		Техническая справка, заключение
	9. Разработка эксплуатационно-технологической документации на замену легкоъемных модулей двигателя (РЭ в первой редакции)		То же		Эксплуатационно-технологическая документация
	10. Проверка и оценка ЭТ при проведении стендовых и предварительных летных испытаний двигателя		-"-		Отчеты по испытаниям

Инв. № дубликата	
Инв. № подлинника	5812

№ изм.										
№ изв.										

Продолжение табл. 2

Вид работы	Мероприятие по обеспечению ЭТ двигателя модульной конструкции (замена модулей)	Срок исполнения	Ответственный исполнитель и соисполнитель	Нормативно-технический и организационно-методический документ	Отчетный документ
	<p>11. Участие в заводских и летных испытаниях ЛА с целью:</p> <p>1) проверки ЭТ двигателя и определения ее показателей;</p> <p>2) проверки СНО двигателя, а также номенклатуры и количества ЗИП;</p> <p>3) уточнения эксплуатационно-технологической документации на двигатель</p> <p>12. Оценка соответствия достигнутого уровня ЭТ требованиям ТЗ, стандартов, НЛГС-3, ОТТ ВВС перед предъявлением на ГСИ с составлением раздела паспорта на двигатель с показателями ЭТ двигателя, установленного на ЛА и снятого с него</p>		<p>Разработчик; заказчики ГА и ВА; научно-исследовательский институт заказчика</p> <p>Головное предприятие по стандартизации и унификации</p>		<p>Отчет по испытаниям</p> <p>Техническая справка, раздел паспорта двигателя</p>

11. В программу по обеспечению РП модульных ГТД и их модулей должен быть включен перечень работ, приведенный в табл. 3.

Име. № дубликата	
Име. № подлинника	5812

№ изм.											
№ изв.											

Таблица 3

Вид работы	Мероприятие по обеспечению РП двигателя модульной конструкции	Срок исполнения	Ответственный исполнитель и соисполнитель	Нормативно-технический и организационно-методический документ	Отчетный документ
Эскизный проект	1. Анализ требований и базовых показателей, заложенных заказчиком в ТЗ по РП и определяющих трудовые и материальные затраты на его ремонт и техническое обслуживание		Разработчик		Техническая справка
	2. Сбор и анализ информационных материалов о РП (количественные показатели и качественные характеристики) по лучшим образцам отечественных и зарубежных двигателей-аналогов с приведением характерных (опытных) конструктивно-технологических решений по обеспечению их РП.		-/-		То же
	3. Разработка конструктивно-технологических решений, закладываемых в конструкцию модулей создаваемого двигателя, в части РП		-/-		-/-
	4. Расчетная оценка ожидаемых числовых значений базовых показателей РП (продолжительность, трудоемкость и стоимость ремонта) по статистическим данным ремонтируемых		-/-		-/-

ОСТ 1 02666-03

С. 20

Инв. № дубликата	
Инв. № подлинника	5812

№ изм.														
№ изв.														

Продолжение табл. 3

Вид работы	Мероприятие по обеспечению РП двигателя модульной конструкции	Срок исполнения	Ответственный исполнитель и соисполнитель	Нормативно-технический и организационно-методический документ	Отчетный документ
	<p>двигателей аналогичного конструктивного исполнения с учетом: условий ремонта (авиаремонтное предприятие, авиаремонтный завод и т.д.), технических и конструктивных характеристик проектируемого двигателя, технологии помодульной сборки и разборки элементов и сборочных единиц модулей, технологии помодульной и блочной сборки и разборки двигателя. Сопоставление полученных значений базовых показателей с данными ТЗ</p> <p>5. Анализ конструктивно-технологических характеристик деталей и сборочных единиц модулей, расширения возможностей ремонта модулей, требующих исследований с проведением испытательных работ</p> <p>6. Разработка планов мероприятий по повышению РП двигателя по обеспечению восстанавливаемости двигателя в эксплуатации путем замены поврежденных лопаток жаровых труб, коллекторов, направляющих аппара-</p>		<p>Головное предприятие по технологии двигателестроения; разработчик</p> <p>Разработчик; головные научно-исследовательские предприятия по двигателям</p>		<p>Техническая справка</p> <p>План мероприятий, техническая справка по его реализации</p>

Инв. № дубликата	
Инв. № подлинника	5812

№ изм.													
№ изв.													

Продолжение табл. 3

Вид работы	Мероприятие по обеспечению РП двигателя модульной конструкции	Срок исполнения	Ответственный исполнитель и соисполнитель	Нормативно-технический и организационно-методический документ	Отчетный документ
	ратов и других наиболее повреждаемых элементов, замена которых на двигателе возможна без проведения балансировочных и подготовочных работ с учетом обеспечения требований функциональной и геометрической взаимозаменяемости 7. Проведение исследований и экспериментальных работ по реализации плана мероприятий		Разработчик		Технические справки
Технический проект и опытное производство	1. Анализ конструктивно-технологических решений, примененных для обеспечения заданного в ТЗ уровня РП двигателя с учетом работ, выполненных на этапе эскизного проекта 2. Оценка функциональной и геометрической взаимозаменяемости модулей, сборочных единиц и деталей в соответствии с ОСТ 1 42169 и требованиями настоящего стандарта		Разработчик; головное предприятие по технологии двигателей То же		Техническая справка То же

Инв. № дубликата		№ изм.												
Инв. № подлинника	58.12	№ изв.												

Продолжение табл. 3

Вид работы	Мероприятие по обеспечению РП двигателя модульной конструкции	Срок исполнения	Ответственный исполнитель и соисполнитель	Нормативно-технический и организационно-методический документ	Отчетный документ
	<p>3. Определение фактически достигнутых показателей РП в процессе помодульной и блочной сборки, разборки и ремонта модулей по ОСТ 1 42318 с учетом требований настоящего стандарта</p> <p>4. Уточнение и согласование с заказчиком значений базовых показателей РП по результатам испытаний</p> <p>5. Анализ конструктивно-технологических характеристик элементов и сборочных единиц модулей, технологии помодульной и блочной сборки и разборки двигателя, разработка рекомендаций по повышению РП двигателя. Разработка предварительного заключения по РП двигателя по II этапу в научно-техническом центре (НТЦ) организации по подчиненности</p> <p>6. Корректировка плана мероприятий, разработанного на этапе эскизного проекта по результатам его реализации</p>		<p>Разработчик; головное предприятие по технологии двигателей</p> <p>Разработчик</p> <p>Головные научно-исследовательские предприятия по двигателям; разработчик; заказчик</p> <p>Разработчик; головные научно-</p>		<p>Техническая справка</p> <p>Уточненные базовые показатели</p> <p>Технический отчет; предварительное заключение по РП</p> <p>Техническая справка; откоррек-</p>

Инв. № дубликата	
Инв. № подлинника	5812

№ изм.																				
№ изв.																				

Продолжение табл. 3

Вид работы	Мероприятие по обеспечению РП двигателя модульной конструкции	Срок исполнения	Ответственный исполнитель и соисполнитель	Нормативно-технический и организационно-методический документ	Отчетный документ
	рекомендаций по повышению РП и корректировка плана мероприятий по их реализации		исследовательские предприятия по двигателям		тированный план мероприятий
Изготовление и испытание опытных образцов	1. Сбор и обобщение материалов по затратам труда и материальных средств на проведение замены модулей, текущих и средних ремонтов двигателя, его сборочных единиц и деталей для уточнения количественных показателей РП, заданных в ТЗ		Разработчик		Статистические данные по затратам труда и материалов
	2. Прогнозирование отбраковки (в %) модулей, сборочных единиц и деталей при эксплуатации и ремонте двигателя на основании определения расчетной и прогнозирования ожидаемой работоспособности модулей, сборочных единиц и деталей двигателя		-/-		Предварительный перечень ЗИП
	3. Оценка экономической эффективности и технической целесообразности проведения капитальных ремонтов модулей и двигателя в целом		Разработчик; головные научно-исследовательские предприятия по двигателям		Рекомендации

Инв. № дубликата	
Инв. № подлинника	5812

№ изм.														
№ изв.														

Продолжение табл. 3

Вид работы	Мероприятие по обеспечению РП двигателя модульной конструкции	Срок исполнения	Ответственный исполнитель и соисполнитель	Нормативно-технический и организационно-методический документ	Отчетный документ
	<p>4. По капитальному и среднему ремонтам двигателя и их модулей разрабатываются:</p> <p>1) ТУ на нормы допустимых повреждений деталей;</p> <p>2) ТУ на допустимые нормы износа деталей;</p> <p>3) перечень восстанавливаемых деталей</p> <p>5. Отработка раздела инструкции по замене (ремонту) модулей, агрегатов и сборочных единиц, которые разрешено заменять в эксплуатации (согласно специальному перечню)</p> <p>6. Испытание двигателя на РП в соответствии с ОСТ 1 42318 и с учетом требований настоящего стандарта. Оценка достигнутого уровня РП двигателя по количественным характеристикам, оценка их соответствия нормам, заданным в директивных документах, и характеристикам лучших отечественных и зарубежных двигателей-аналогов</p>		<p>Разработчик</p> <p style="text-align: center;">- - -</p> <p>Разработчик; головные научно-исследовательские предприятия по двигателям</p>		<p>Нормы допустимых повреждений; нормы на допустимый износ; перечень</p> <p>Акт испытаний.</p> <p>Технический отчет по характеристикам РП</p>

ПРИЛОЖЕНИЕ 2

Справочное

ПРИМЕР ВЫПОЛНЕНИЯ ЧЕРТЕЖА
ПОСТАВОЧНОГО МОДУЛЯ РОТОРА ТУРБИНЫ СРЕДНЕГО ДАВЛЕНИЯ

При упаковке в транспортировочный кронштейн модуль устанавливается поверхностью *A*, приведенной на черт. 1, на стойку *5* с опорой на прокладку *4* и крепится к ней пятой *1* и шпилькой *2*.

Детали роликоподшипниковой опоры радиально-торцевого контактного уплотнения предохраняются заглушкой *3*.

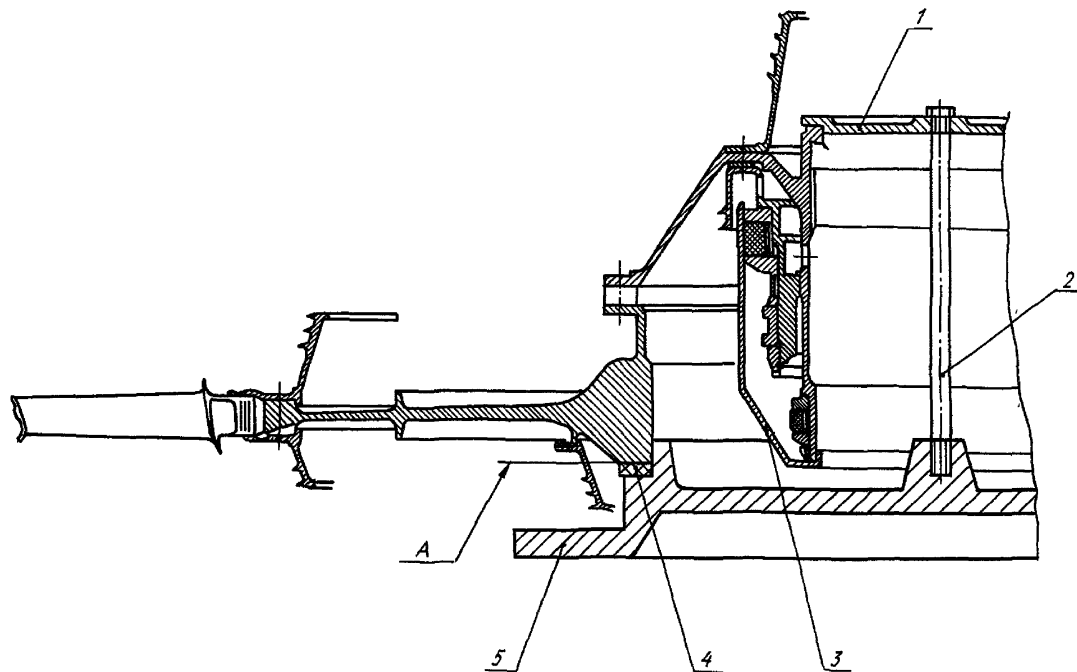
Наружная обойма роликоподшипника прикладывается в отдельной упаковке.

№ изм.
№ изв.Инв. № дубликата
Инв. № подлинника

5812

Инв. № дубликата	
Инв. № подлинника	5812

№ изм.									
№ изв.									



1 - пята; 2 - шпилька; 3 - заглушка; 4 - прокладка; 5 - стойка

Черт. 1

ПРИЛОЖЕНИЕ 3

Рекомендуемое

МЕТОДИКА ОЦЕНКИ МОДУЛЬНОСТИ ДВИГАТЕЛЕЙ

1. ОБЩИЕ ПОЛОЖЕНИЯ

Оценка производится на основании технико-экономических показателей аналога с использованием данных о трудозатратах на замену и стоимости замененных модулей, приходящихся на каждые 1000 ч наработки двигателей в эксплуатации, а также на основании анализа характеристик взаимозаменяемости, легкосъемности, доступности и диагностичности модулей и степени учета их повреждаемости.

Методика позволяет произвести оценку модульности по количественным и качественным показателям.

По результатам проведенной оценки могут быть определены направления улучшения показателей модульности.

2. КОЛИЧЕСТВЕННАЯ ОЦЕНКА МОДУЛЬНОСТИ ДВИГАТЕЛЯ

Значение количественных показателей определяется с учетом типовой и фактической повреждаемости двигателей. Количественная оценка получается сравнением значений технико-экономических показателей оцениваемого двигателя со значением этих показателей для базового аналога (отечественного или зарубежного)

$$\lambda = \frac{N}{T}, \quad (1)$$

где λ - интенсивность потока отказов (неисправностей, характерных признаков и т.д.), ч⁻¹;

N - число отказов определенного вида, зафиксированных у оцениваемого двигателя за определенный период эксплуатации;

T - суммарная наработка двигателя за тот же период, ч.

При условии независимости отказов имеют место следующие соотношения:

$$\lambda_{Mj} = \sum_{i=1}^n \lambda_i, \quad (2)$$

где λ_{Mj} - интенсивность потока отказов j -го модуля, ч⁻¹;

n - количество повреждаемых деталей модуля, которые привели к отказу двигателя;

λ_i - интенсивность потока отказов i -й детали, входящей в модуль, ч⁻¹.

№ изм.
№ изв.

5812

Иив. № дубликата
Иив. № подлинника

Собственная трудоемкость замены j -го модуля h_{Mj} в нормо-часах определяется по формуле

$$h_{Mj} = \sum_{i=1}^k h_i, \quad (3)$$

где k - число операций, необходимых для замены j -го модуля (без учета операций по снятию и установке других модулей, сопровождающих замену j -го модуля);

h_i - трудоемкость i -й операции, нормо-ч.

Суммарная трудоемкость замены j -го модуля h_{Mj}^{Σ} в нормо-часах определяется по формуле

$$h_{Mj}^{\Sigma} = \sum_{j=1}^{m_j} h_{Mj}, \quad (4)$$

где m_j - число модулей, демонтируемых при замене j -го модуля (включая и его).

Цена j -го модуля $Ц_{Mj}$ в рублях определяется по формуле

$$Ц_{Mj} = \sum_{i=1}^l Ц_i, \quad (5)$$

где $Ц_i$ - цена i -й сборочной единицы, входящей в модуль, руб.;

l - число сборочных единиц, входящих в модуль.

Результаты расчетов (2) - (5) заносятся в табл. 4

Таблица 4

№ изм.	№ изв.	Номер модуля	Наименование модуля	$\lambda_{Mj} \cdot 10^3$ ч ⁻¹	h_{Mj} , нормо-ч	h_{Mj}^{Σ} , нормо-ч	$Ц_{Mj}$, руб.	Дополнительные сведения

Расчеты (1) - (5) выполняются для базового варианта модульности.

Трудозатраты, необходимые на замену j -го модуля в течение 1000 ч наработки двигателя H_{Mj} в нормо-часах, определяются по формуле

$$H_{Mj} = \lambda_{Mj} \cdot h_{Mj}^{\Sigma} \cdot 10^3. \quad (6)$$

Изм. № дубликата
Изм. № подлинника

5812

Трудозатраты на замену всех модулей в течение 1000 ч наработки двигателя H_D в нормо-часах определяются по формуле

$$H_D = \sum_{j=1}^m H_{M_j}, \quad (7)$$

где m - число заменяемых модулей двигателя.

Затраты средств на замену j -го модуля в течение 1000 ч наработки двигателя C_{M_j} в рублях определяются по формуле

$$C_{M_j} = \lambda_{M_j} C_{M_j} \cdot 10^3. \quad (8)$$

Затраты средств на замену всех модулей в течение 1000 ч наработки двигателя C_D в рублях определяются по формуле

$$C_D = \sum_{j=1}^m C_{M_j}. \quad (9)$$

Результаты расчетов (6) - (8) заносятся в табл. 5.

Таблица 5

Номер модуля	Наименование модуля	H_{M_j} , нормо-ч	C_{M_j} , руб.	Дополнительные сведения

Расчеты (6) - (9) выполняются для базового варианта модульности.

Оценка модульности двигателя по трудозатратам на замену модулей в эксплуатации $O_4(H_D)$ определяется по формуле

$$O_4(H_D) = \frac{H_D^\delta}{H_D}, \quad (10)$$

где δ - базовый вариант.

Оценка модульности двигателя по затратам средств на замену всех модулей $O_4(C_D)$ определяется по формуле

$$O_4(C_D) = \frac{C_D^\delta}{C_D}. \quad (11)$$

Суммарная количественная оценка модульности двигателя $O_4(k_{ал})$ определяется по формуле

$$O_4(k_{ал}) = O_4(H_D) \alpha_h + O_4(C_D) \alpha_c, \quad (12)$$

где α_h, α_c - коэффициенты значимости оценок соответственно по трудозатратам и расходам на запасные модули ($\alpha_h = 0,35$; $\alpha_c = 0,65$).

№ изм.
№ изв.

5812

Инв. № дубликата
Инв. № подлинника

3. КАЧЕСТВЕННАЯ ОЦЕНКА МОДУЛЬНОСТИ

Качественные признаки формируются на основе технических требований к модулям двигателя.

Составляется табл. 6 для оценки выполнения качественных требований по свойствам взаимозаменяемости, легкосъемности и доступности модулей при замене, диагностичности модулей и учета типовой повреждаемости.

Таблица 6

Наименование признака	Конструктивно-технологическое требование	Выполнение требования						Дополнительные сведения
		Модули						
		1	2	...	<i>j</i> -й	...	<i>p</i> -й	
Геометрическая взаимозаменяемость	<p>Для обеспечения соосности роторов при замене модулей нет необходимости использовать компенсирующие элементы</p> <p>Для обеспечения осевых зазоров при замене модулей нет необходимости использовать регулировочные элементы</p> <p>Опора двигателя выделена в модуль, комплектность подшипников опор при замене модуля сохраняется</p> <p>Оценка модульности</p>							Оценка по перечню
Легкосъемность и доступность	<p>Замена осуществляется без снятия двигателя с ЛА (если позволяет конструкция ЛА)</p> <p>Замена осуществляется в горизонтальном положении двигателя</p> <p>При замене не требуется специальное оборудование</p> <p>Наличие конструктивных мероприятий исключает возможность неправильной установки модуля</p>							

№ изм.
№ изв.

№ дубликата
№ подлинника
5812

Продолжение табл. 6

Наименование признака	Конструктивно-технологическое требование	Выполнение требования						Дополнительные сведения
		Модули						
		1	2	...	<i>j</i> -й	...	<i>p</i> -й	
	Коммуникации и их разъемы выполнены с учетом модульности Оценка модульности							Оценка по перечню
Диагностичность и учет типовой повреждаемости	Диагностика типовых повреждений или повреждений, имеющих на опытном образце, предусмотрена Дифференцированный ресурс модулей установлен В модулях, включающих компрессор или турбину, предусмотрена возможность замены поврежденных лопаток в условиях эксплуатации, обеспечена замена жаровых труб, коллекторов форсажной камеры и других наиболее повреждаемых элементов Оценка модульности							

Оценка выполнения качественных требований для каждого модуля по каждому признаку табл. 6 производится по формуле

$$O_{ij} = \begin{cases} 1 - \text{требование выполняется} \\ 0 - \text{требование не выполняется,} \end{cases} \quad (13)$$

где O_{ij} - оценка выполнения i -го требования на j -м модуле в каждой группе качественных признаков.

Если требование не имеет смысла для данного модуля, то в соответствующей графе проставляется прочерк.

№ изм.
№ изв.

Инв. № дубликата
Инв. № подлинника
5812

Оценка j -го модуля по перечню признаков взаимозаменяемости O_{4j} определяется по формуле

$$O_{4j} = \frac{\sum_{i=1}^p O_{ij}}{p}, \quad (14)$$

где p - число признаков (без учета тех, которые не имеют смысла для данного модуля).

Суммарная оценка взаимозаменяемости модулей двигателя O_{4g} определяется по формуле

$$O_{4g} = \frac{\sum_{j=1}^m O_{4j}}{m}. \quad (15)$$

Аналогично суммарной оценке взаимозаменяемости определяются по формулам (13) - (15) суммарные оценки легкосъемности и доступности $O_{4л}$ и диагностичности и учета повреждаемости $O_{4н}$.

Суммарная качественная оценка модульности двигателя $O_{4(кач)}$ определяется по формуле

$$O_{4(кач)} = O_{4g} \alpha_g + O_{4л} \alpha_{л} + O_{4н} \alpha_{н}, \quad (16)$$

где $\alpha_g, \alpha_{л}, \alpha_{н}$ - коэффициенты значимости соответствующих оценок ($\alpha_g = 0,4$; $\alpha_{л} = 0,25$; $\alpha_{н} = 0,35$).

4. КОМПЛЕКСНАЯ ОЦЕНКА МОДУЛЬНОСТИ.

ВЫВОДЫ И РЕКОМЕНДАЦИИ

Комплексная оценка модульности двигателя $O_{4(мд)}$ определяется по формуле

$$O_{4(мд)} = O_{4(кол)} \alpha_{(кол)} + O_{4(кач)} \alpha_{(кач)}, \quad (17)$$

где $\alpha_{(кол)}, \alpha_{(кач)}$ - коэффициенты значимости количественной и качественной оценок ($\alpha_{(кол)} = 0,6$; $\alpha_{(кач)} = 0,4$).

Уровень модульности двигателя можно считать соответствующим действующим требованиям, если $O_{4(мд)} = 1,0$. При $O_{4(мд)} < 1,0$ уровень модульности двигателя недостаточен и следует разработать рекомендации по изменению состава модулей двигателя, снижению повреждаемости деталей и сборочных единиц, снижению трудоемкости замены и расходов на запасные модули. Эффективность рекомендаций проверяется сравнением фактического значения количественной оценки и условного, получаемых при выполнении рекомендаций.

Разрабатываются также рекомендации по улучшению свойств взаимозаменяемости, легкосъемности, доступности, диагностичности за счет более полного выполнения требований табл. 6. Эффективность предложенных рекомендаций проверяется сравнением фактической и условной качественных оценок модульности двигателя.

№ изм.
№ изв.

5812

Изм. № дубликата
Изм. № подлинника

Комплексный эффект рекомендаций по улучшению количественных и качественных характеристик двигателя проверяется сравнением фактической и условной комплексных оценок модульности.

При наличии неудовлетворительных конструктивно-технологических решений модульного двигателя и отсутствии вариантов улучшения модульности формулируются проблемные вопросы модульности. Они должны быть адресованы в головные предприятия по двигателестроению с указанием сроков их решения.

№ изм.	
№ изв.	

Инв. № дубликата	
Инв. № подлинника	5812

ПРИЛОЖЕНИЕ 4

Справочное

**ПЕРЕЧЕНЬ ТЕХНИЧЕСКОЙ ДОКУМЕНТАЦИИ
НА ДВИГАТЕЛЬ МОДУЛЬНОЙ КОНСТРУКЦИИ И МОДУЛИ**

1. Чертеж общего вида двигателя.

2. Чертеж "Модули двигателя", в котором показывается деление двигателя на модули и блоки. В таблице данного чертежа указываются обозначения каждого модуля и последовательность установки модулей по чертежам.

Примечание. Последовательность установки модулей (групп модулей) указывается в ТУ на сборку двигателя.

3. Сборочные чертежи каждого модуля. Обозначения их входят в спецификацию чертежа общего вида двигателя.

4. Сборочный чертеж каждого поставочного модуля. В его спецификацию входит сборочный модуль, который собирается по сборочному чертежу, выполненному по правилам сборочного чертежа отличий. В этом чертеже следует указать поверности под установку модуля при транспортировании, транспортировочные заглушки для предохранения открытых масляных полостей и каналов.

5. Чертеж упаковки каждого модуля в соответствии с ГОСТ 2.418. Обозначение его входит в спецификацию чертежа поставочного модуля.

6. Чертежи технологической оснастки для сборки и разборки двигателя в условиях эксплуатации.

7. Чертежи инструмента и принадлежностей для замены модулей в условиях эксплуатации.

8. Ведомость спецификаций каждого модуля. Обозначение ее входит в спецификацию чертежа поставочного модуля.

9. Комплект монтажных частей и другие комплекты по ГОСТ 2.108.

10. Ведомость эксплуатационного одиночного комплекта запасных частей для замены каждого модуля в соответствии с ГОСТ 2.418. Обозначение ее входит в спецификацию сборочного чертежа поставочного модуля.

11. Технические условия на изготовление, приемку и поставку каждого модуля в соответствии с ГОСТ 2.114. Обозначение данных технических условий входит в спецификацию поставочного модуля.

12. Технические условия на сборку - по ГОСТ 2.114.

13. Программы и методики испытаний модулей.

№ изм.	№ изв.

Инв. № дубликата	5812
Инв. № подлинника	

Инв. № дубликата	
Инв. № подлинника	

14. Инструкция по консервации и упаковке модулей и комплектов запасных частей к ним. Ссылка на нее в технических требованиях чертежа упаковки каждого поставочного модуля.

15. Ведомость на инструмент и оснастку, необходимые для замены модулей в эксплуатации. Ссылка на нее дается в ТУ на двигатель в разделе "Указания по эксплуатации".

16. Паспорт на каждый поставочный модуль в соответствии с ГОСТ 18681. Обозначение его входит в спецификации чертежа поставочного модуля (прикладывается в упаковку каждого поставочного модуля).

17. Формуляр на каждый поставочный модуль в соответствии с ГОСТ 18681.

18. Руководство по технической эксплуатации двигателя; в него входит технология замены легкоъемных модулей без съема двигателя с ЛА. (Технологию замены других модулей следует помещать в Руководство по среднему ремонту).

Примечание. Полный комплект конструкторской документации на модули, включающий ТУ на изготовление, паспорт на поставочный модуль и т. д., следует выпускать только на окончательном этапе доводки опытного двигателя. В процессе доводки рекомендуется выпускать сборочные чертежи основных функциональных сборочных единиц, включающих модули, группы модулей, блоки.

№ изм.
№ изв.

Инв. № дубликата
Инв. № подлинника

5812

ПРИЛОЖЕНИЕ 5
Справочное

ПЕРЕЧЕНЬ ДЕЙСТВУЮЩЕЙ В ОТРАСЛИ ДОКУМЕНТАЦИИ

Наименование НТД	Номер пункта, подпункта, в котором дана ссылка
Положение об установлении и увеличении ресурсов ГТД военной авиации	1.15.3, приложение 1
Положение об установлении и увеличении ресурсов ГТД гражданской авиации	1.15.3, приложение 1
Положение о порядке создания авиационной техники военного назначения	Приложение 1

№ изм.
№ изв.

Инв. № дубликата
Инв. № подлинника

5812

ПРИЛОЖЕНИЕ 6
СправочноеПРИМЕРЫ КОНСТРУКТИВНОГО ОБЕСПЕЧЕНИЯ
ГЕОМЕТРИЧЕСКОЙ ВЗАИМОЗАМЕНЯЕМОСТИ
МОДУЛЕЙ

РОТОР ТУРБИНЫ ВЫСОКОГО ДАВЛЕНИЯ (ТВД). МОДУЛЬ

1. ОПИСАНИЕ КОНСТРУКЦИИ, ЕЕ ПРЕИМУЩЕСТВА
И НЕДОСТАТКИ

Ротор ТВД (черт. 2) предназначен для вращения ротора компрессора высокого давления (КВД) и всех приводных агрегатов, установленных на двигателе.

Экран 13, лабиринтный диск 2, диск ТВД 6 и задняя цапфа 7 фиксируются в модуле четырьмя втулками, устанавливаемыми вместо болтов 1 в четырех местах.

Ротор ТВД соединяется с задним валом КВД стяжными конусными болтами 1, центрирующими ротор ТВД с ротором КВД и передающими крутящий момент.

Разборная конструкция ротора ТВД позволяет замену отдельных лопаток на снятом с двигателя модуле, однако, замена лопаток трудоемка, так как связана с демонтажом лабиринтного и уплотнительного дисков 2 и 4.

Расположение гребешков лабиринтных уплотнений на съемных с диска деталях 2, 7 позволяет в случае износа гребешков производить при ремонте ротора их замену без доработки диска 6.

Подбор роликоподшипника 11 по радиальному люфту в зависимости от посадки его внутреннего кольца 11 на вал затрудняет отдельную замену роликоподшипника в условиях эксплуатации.

2. ХАРАКТЕРНЫЕ ТЕХНИЧЕСКИЕ ТРЕБОВАНИЯ

2.1. Для обеспечения геометрической взаимозаменяемости в местах стыковки модуля с сопрягаемыми модулями при изготовлении входящих деталей и модуля контролируются и заносятся в их паспорта диаметры поверхностей А, Б, В, Е, Д, К, Л, Н, приведенные в табл. 7, а также параметры, указанные на черт. 3.

2.2. Для обеспечения функциональной взаимозаменяемости производится окончательная балансировка ротора ТВД совместно с имитатором ротора КВД до остаточного дисбаланса 300 г·мм; корректировка масс при балансировке производится за счет постановки балансировочных грузов 5 (см. черт. 2).

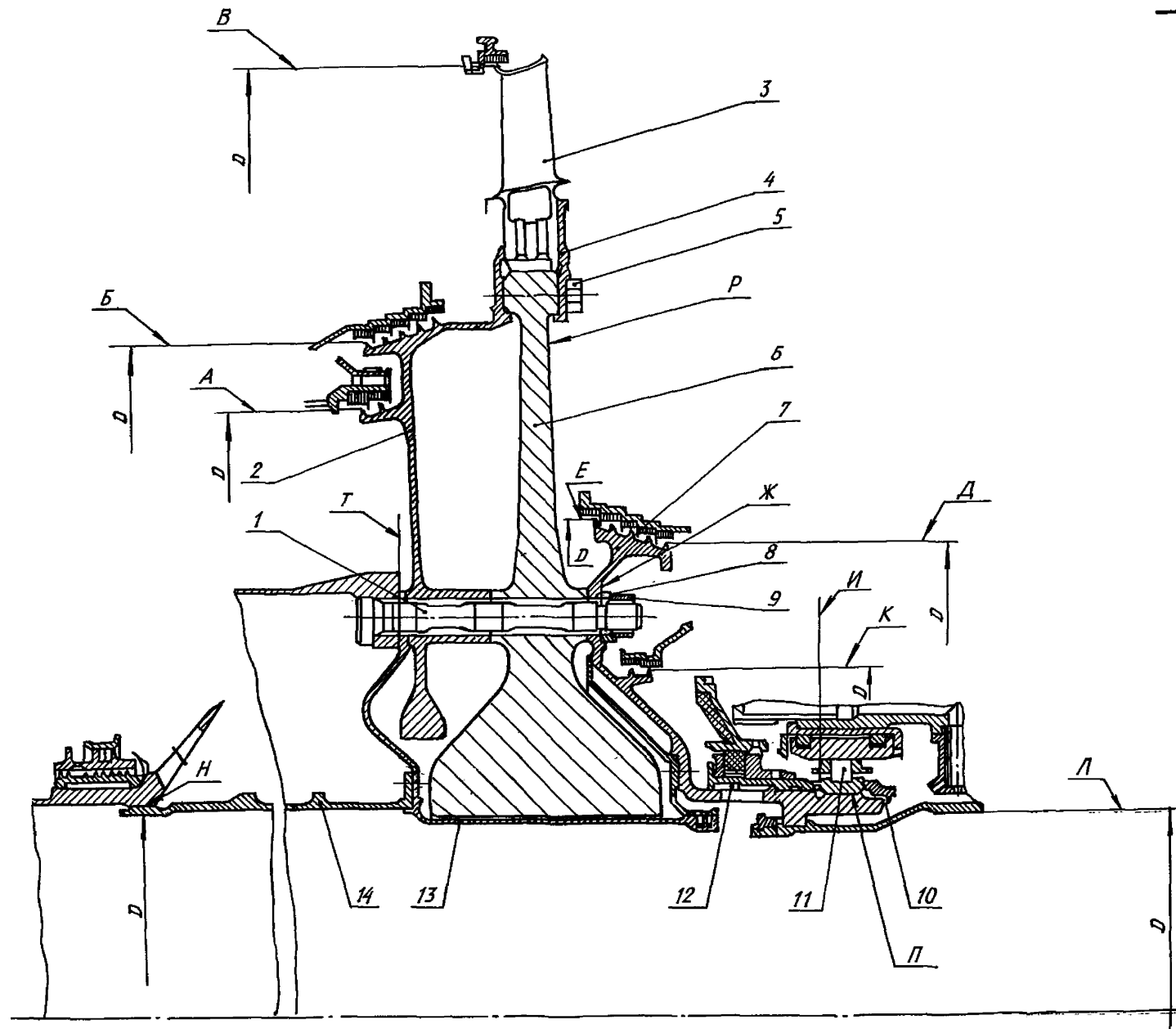
2.3. Контролируемые параметры при сборке модуля:

- 1) диаметр поверхности В;
- 2) торцовое биение поверхностей Р, Т, И;
- 3) посадка по призонным участкам стяжных болтов 1 (см. черт. 3).

№ изм.
№ изв.

5812

Име. № дубликата
Име. № подлинника



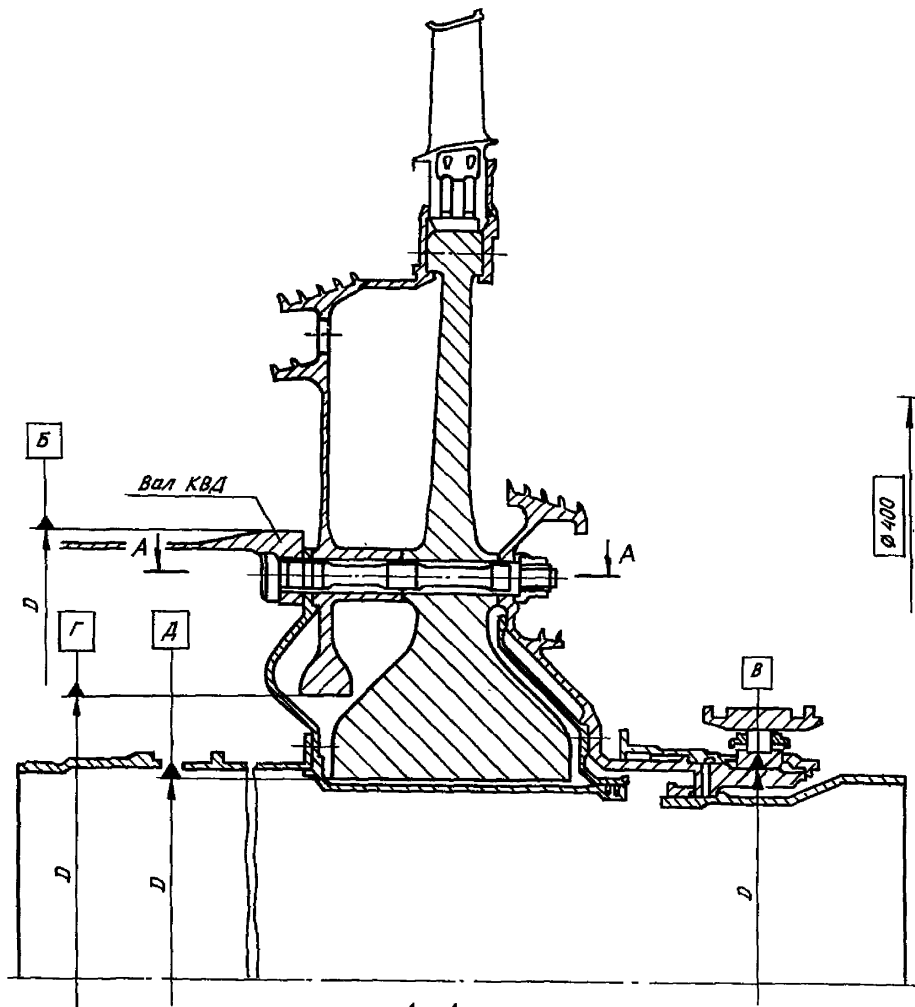
1 - болт стяжной; 2 - диск лабиринтный; 3 - лопатка ТВД; 4 - диск уплотнительный; 5 - груз балансировочный; 6 - диск ТВД; 7 - паффа задняя; 8 - контровка; 9, 10 - гайки; 11 - ролико-подшипник; 12 - детали радиально-торцевого контактного уплотнения; 13 - экран; 14 - экран передний

Черт. 2

№ изм.
№ изв.

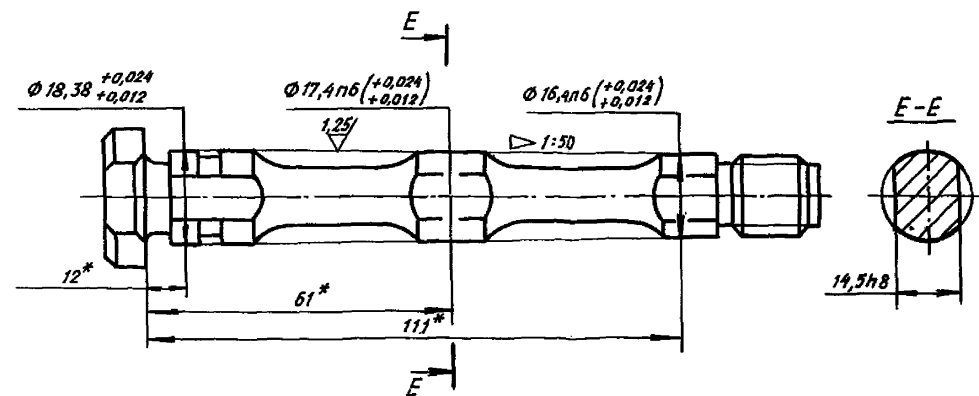
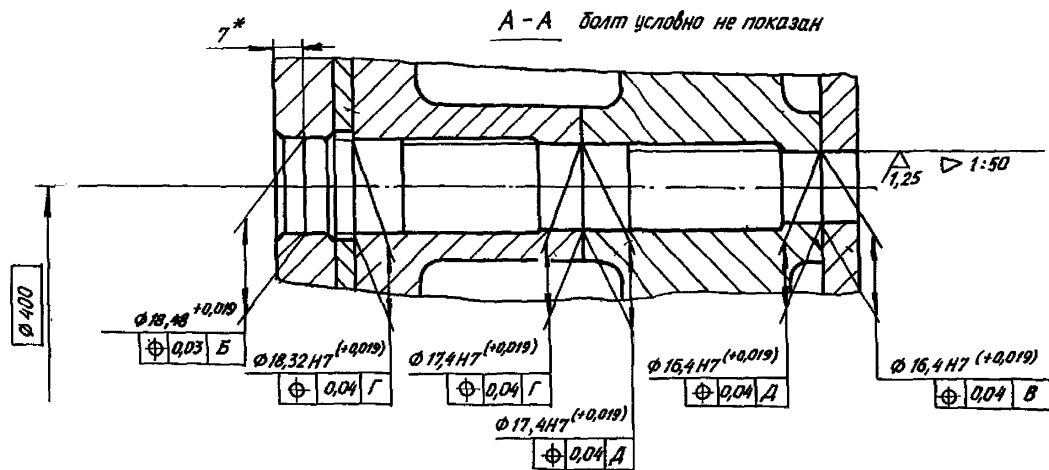
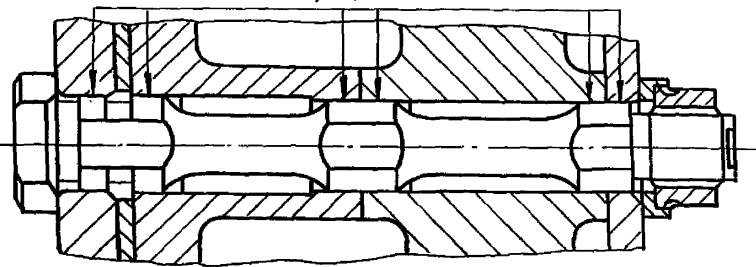
5812

Изм. № дубликата
Изм. № оригинала



A - A

Напряж 0,024
Зазор 0,007



№ изм.
№ изв.

5812

Ив. № дубликата
Ив. № подлинника

* Размеры расчетные.

Черт. 3

мм

Таблица 7

Контролируемый параметр	Значение контролируемого параметра для поверхности										
	А	Б	В	Е	Д	К	Л	Н	Т	Р	И
Диаметр	618,0h8	683,5h8	961,0h8	499,0h8	474,0h8	346,0h8	206,0h8	212,0g6	-	-	-
Допуск радиального биения	0,08	0,08	0,20	-	-	-	0,12	0,25	-	-	-
Допуск торцевого биения	-	-	-	-	-	-	-	-	0,04	0,16	0,01

2.4. Контролируемыми параметрами в местах стыковки с соседними модулями при постановке модуля на двигатель для прохождения сдаточных испытаний являются зазоры по поверхностям А, Б, В, Е, Д, К (определяются вычислением по паспортным данным сопрягаемых деталей), приведенным в табл. 8.

мм

Таблица 8

Контролируемый параметр	Значение контролируемого параметра для поверхности					
	А	Б	В	Е	Д	К
Зазор	0,6 ^{+0,14}	0,35 ^{+0,15}	1,0 ^{+0,17}	0,3 ^{+0,12}	0,8 ^{+0,09}	0,3 ^{+0,10}

2.5. Контролируемые параметры при замене модуля на двигателе:

- 1) торцовое биение поверхности Р;
- 2) момент затяжки М гаек 9 - 12 - 13 кг·м при стыковке модуля с задним валом ротора КВД.

2.6. Для надежного стопорения гаек 9 производится их контровка чашечной контровкой 8 по контрольному образцу.

3. ПОДГОТОВКА МОДУЛЯ К ОТПРАВКЕ

3.1. Произвести сдаточные испытания модуля на двигателе с последующей его разборкой, дефектацией входящих деталей и сборкой согласно техническим требованиям сборочного чертежа.

3.2. Произвести консервацию и упаковку модуля, установив его на транспортировочную базу Г при фиксации по четырем отверстиям под стяжные болты и прижати по поверхности Ж. Наружная обойма роликоподшипника, стяжные болты 1, гайки 9 и контровки 8 прикладываются в отдельной упаковке.

№ изм.
№ изв.

Инв. № дубликата
Инв. № подлинника
5812

4. ДЕМОНТАЖ И МОНТАЖ МОДУЛЯ

Для демонтажа модуля необходимо снять модули 0,7 - 13.

Демонтаж и монтаж модуля производится в горизонтальном положении двигателя, снятого с самолета.

ОПОРА ЗАДНЯЯ. МОДУЛЬ

1. ОПИСАНИЕ КОНСТРУКЦИИ, ЕЕ ПРЕИМУЩЕСТВА И НЕДОСТАТКИ

Задняя опора предназначена для опоры ротора турбины вентилятора и представляет собой цельносварной корпус, состоящий из наружного корпуса 1 (черт. 4), тангенциально расположенных стоек 2, внутреннего корпуса 3, к которому крепится на призонных конических болтах корпус опоры роликоподшипника 4 турбины вентилятора.

Съемная конструкция сотового уплотнительного кольца 5 позволяет его замену и ремонт сотовых уплотняющих поверхностей.

Уплотнительное кольцо 3 (черт. 5) имеет заходную направляющую конусную поверхность В, обеспечивающую при стыковке модуля задней опоры с модулем турбины вентилятора плавный заход провисающих вместе с сепаратором Е роликов 1 роликоподшипника и их центровку по беговой дорожке наружного кольца роликоподшипника, а также плавный заход провисающего уплотнительного кольца 2 и его центровку по цилиндрической поверхности уплотнительного кольца 3.

На черт. 5 показано положение деталей до и после их стыковки.

В подшипниковой опоре корпуса установлен демпфер, удерживающий ротор турбины вентилятора (ТВ) в соосном положении со статором, исключаящий касание ротора и статора в лабиринтных (сотовых) уплотнениях при проверке плавности вращения ротора на неработающем двигателе.

Недостатком модуля является необходимость частичной переборки его подшипниковой опоры для обеспечения комплектности роликоподшипника ТВ при замене модуля.

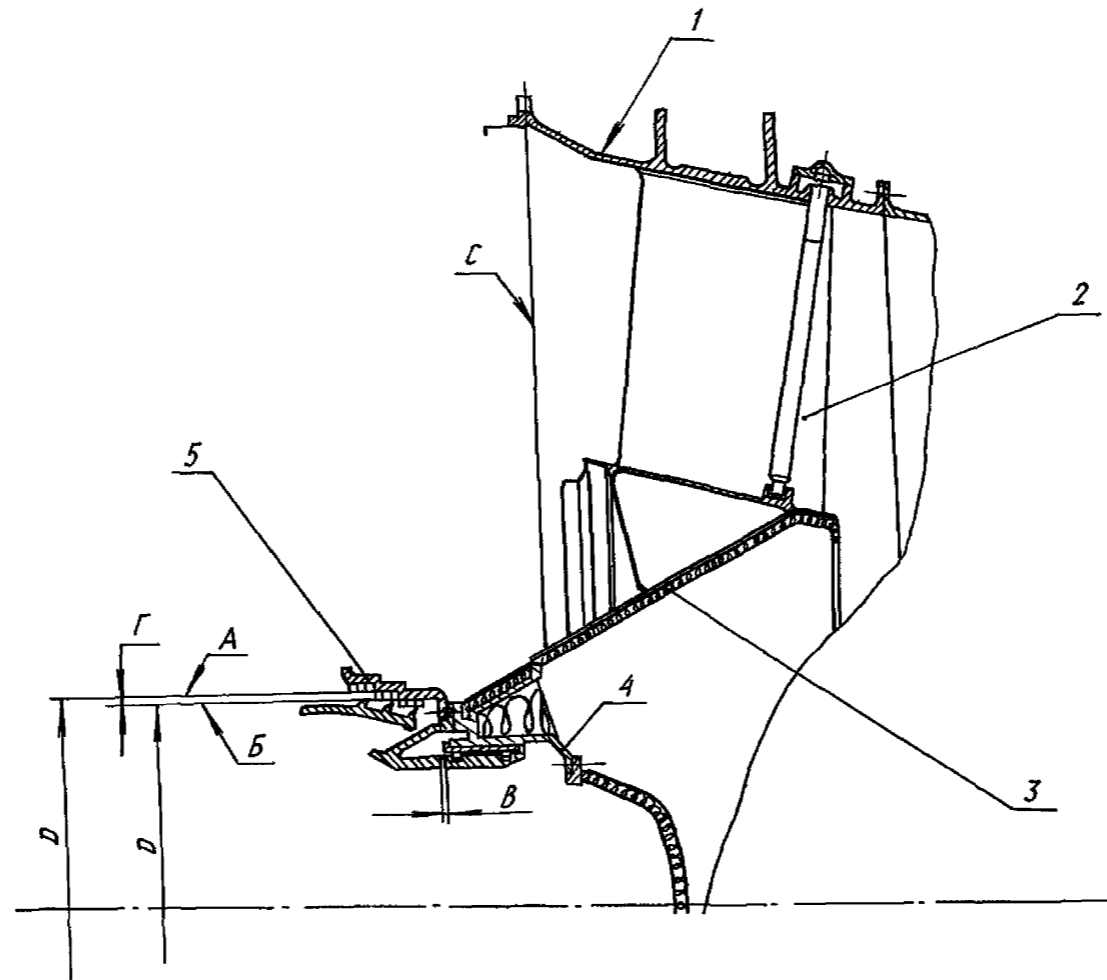
2. ХАРАКТЕРНЫЕ ТЕХНИЧЕСКИЕ ТРЕБОВАНИЯ

2.1. Для обеспечения геометрической взаимозаменяемости в местах стыковки с соседними модулями при изготовлении входящих деталей и модуля контролируются и заносятся в их паспорта размеры А и Б (см. черт. 4), приведенные в табл. 9, а также параметры, указанные для корпуса на черт. 6.

№ ИЗМ.
№ ИЗВ.

5812

Инв. № дубликата
Инв. № подлинника



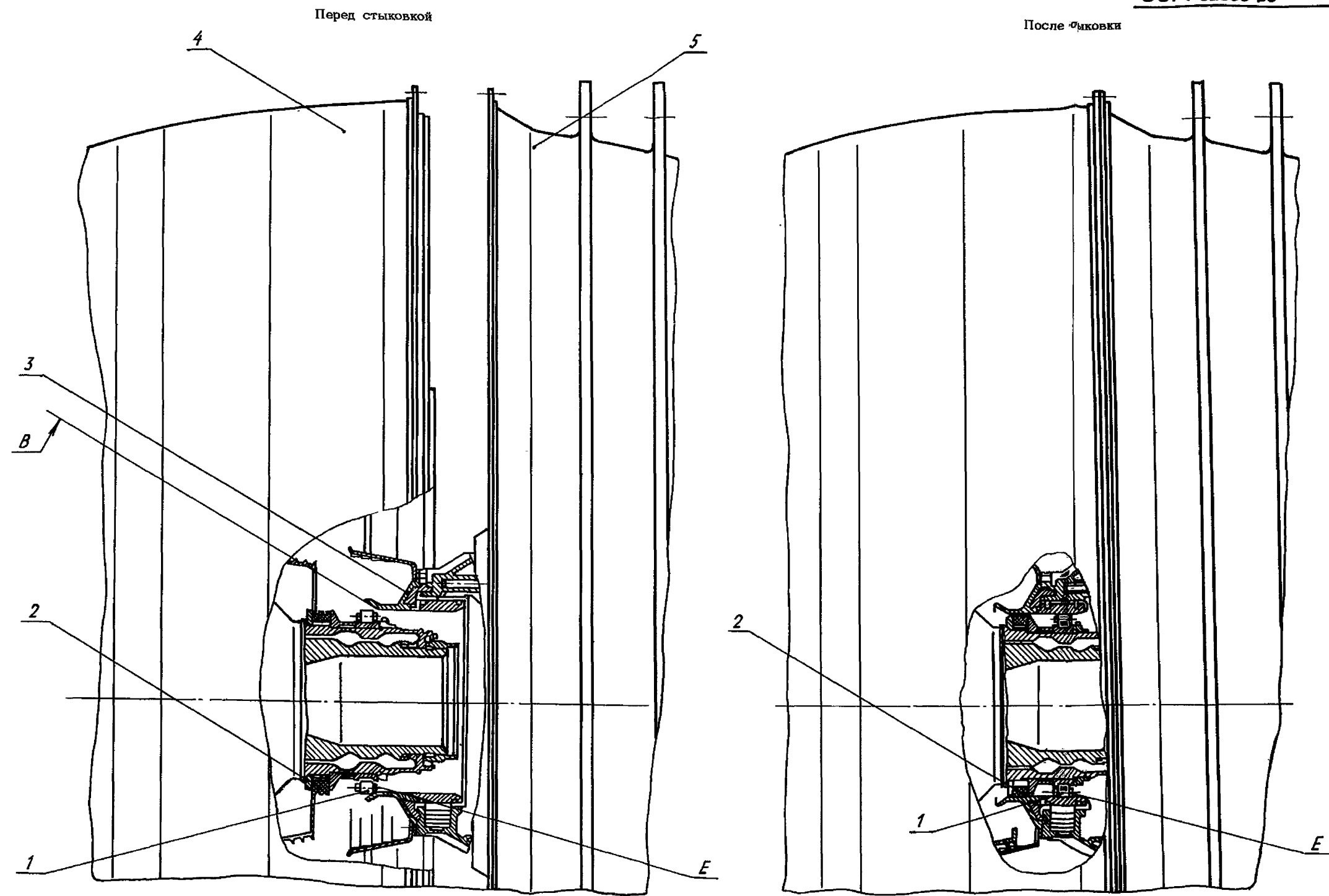
1 - корпус наружный; 2 - стойки; 3 - корпус внутренний; 4 - корпус опоры роликоподшипника;
5 - уплотнительное кольцо

Черт. 4

№ изм.
№ изв.

5812

№в. № дубликата
№в. № подлинника



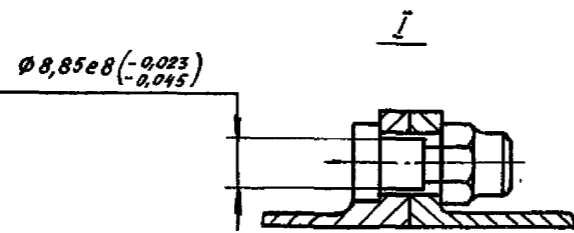
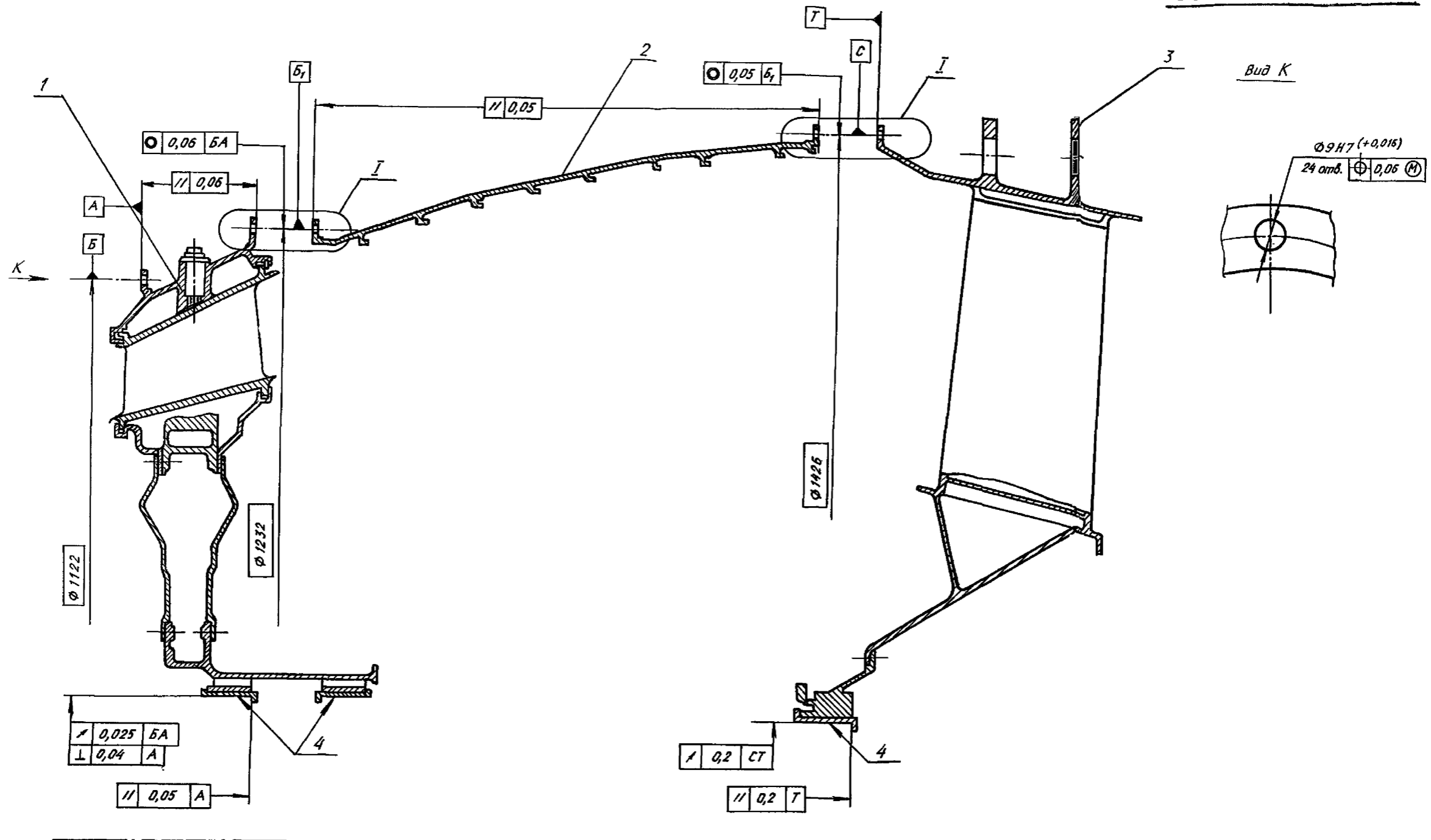
1 - ролики; 2, 3 - кольца уплотнительные; 4 - модуль турбины вентилятора;
5 - модуль опоры задней

Черт. 5

№ изм.
№ изв.

5812

Изм. № дубликата
Изм. № подлинника



- 1 - корпус опоры турбины; 2 - корпус турбины вентилятора;
- 3 - корпус задней опоры; 4 - поверхности под посадку подшипников

Черт. 6

№ изм.
№ 138

5812

Имя. № дубликата
Имя. № подлинника

мм

Таблица 9

Контролируемый параметр	Значение контролируемого параметра для поверхности			
	А	Б	В	Г
Диаметр D	332,8H9	332,0h8	-	-
Допуск на радиальное биение	0,40	0,12	-	-
Зазор	-	-	0,03 - 0,27	0,4 ^{+0,077}

2.2. При постановке модуля на двигатель для прохождения приемо-сдаточных испытаний контролируется зазор Γ , который определяется вычислением по паспортным данным сопрягаемых деталей.

2.3. При замене модуля на двигателе контролируется зазор B .

3. ПОДГОТОВКА МОДУЛЯ К ОТПРАВКЕ

3.1. Произвести приемо-сдаточные испытания модуля на двигателе с последующим осмотром на соответствие нормам повреждаемости.

3.2. Произвести консервацию и упаковку модуля, установив его на транспортную базу по поверхности C .

4. ДЕМОНТАЖ И МОНТАЖ МОДУЛЯ

Для демонтажа модуля необходимо снять модули 0,7 - 9.

Демонтаж и монтаж модуля производится на снятом с самолета двигателе в его горизонтальном положении.

№ изм.

№ изв.

Инв. № дубликата

Инв. № подлинника

5812

ПРИЛОЖЕНИЕ 7
Справочное

ПРИНЦИПЫ БЛОЧНОЙ СБОРКИ И РАЗБОРКИ ДВИГАТЕЛЯ

1. В конструкции модульного двигателя может быть предусмотрено выделение отдельных блоков. Блок представляет собой модуль или несколько модулей с отдельными сборочными единицами и деталями, принадлежащими другим модулям.

Блоки предназначаются для ускорения разборки и сборки двигателя при замене отдельных наиболее повреждаемых конструктивных элементов, если по экономическим соображениям нецелесообразна замена модуля, в который они входят.

Блоки должны быть сняты или поставлены на двигатель без разборки на составные части вместе с закрепленными на них агрегатами и обвязкой.

2. Блочная разборка и сборка двигателя должна позволять без нарушения соосности опор и фактического дисбаланса роторов в условиях эксплуатации производить:

- 1) замену рабочих лопаток компрессора и турбины, жаровой трубы, топливного коллектора, смесителя, направляющих аппаратов компрессора при ремонте модульного ГТД без замены модулей;
- 2) дефектацию деталей и сборочных единиц проточной части;
- 3) зачистку забоя поврежденных лопаток;
- 4) локальный ремонт деталей и сборочных единиц, имеющих повреждения;
- 5) гарантированное диагностирование при ремонтах двигателя.

№ изм.
№ изв.

Инв. № дубликата
Инв. № подлинника

5812

ПРИЛОЖЕНИЕ 8
Рекомендуемое

ПРИМЕР ОБЕСПЕЧЕНИЯ СООСНОСТИ ПОДШИПНИКОВЫХ ОПОР
РОТОРА ВЫСОКОГО ДАВЛЕНИЯ

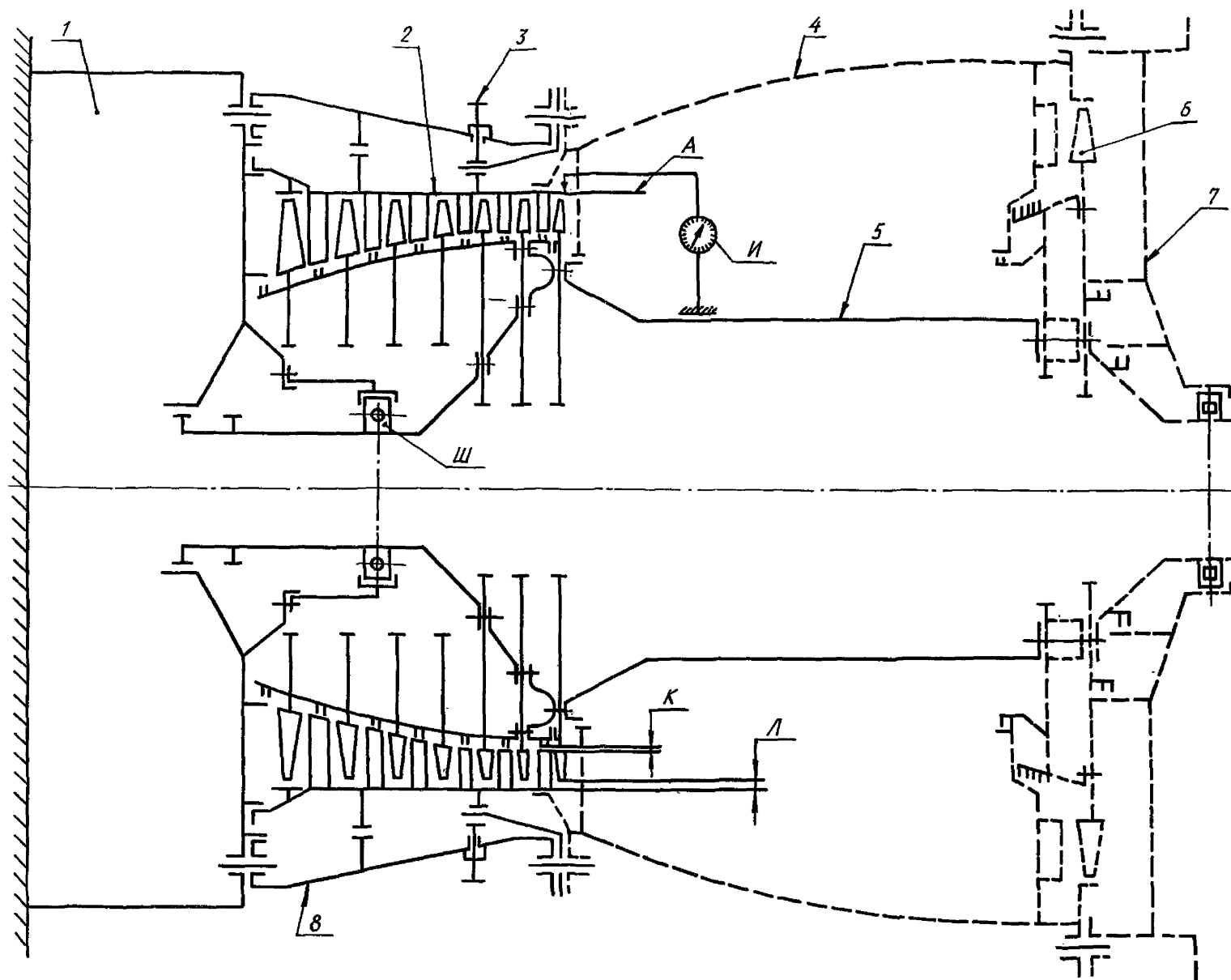
1. Для обеспечения функциональной взаимозаменяемости модуля производится динамическая балансировка ротора КВД совместно с имитатором ротора ТВД, что позволяет включить составные части ротора ВД в состав разных модулей.

2. Для обеспечения соосности подшипниковых опор ротора ВД при сборке КВД производится контроль и регулировка биения поверхности *A*, приведенной на схеме черт. 7, на рабочем кольце седьмой ступени статора КВД, являющейся базовой для корпуса камеры сгорания *4* и корпуса опор турбин *7*. Замер биения производится индикаторными часами *И*, закрепленными за ротор КВД *5*, который вращается на шарикоподшипнике *Ш* в вертикальном положении оси ротора. Регулировка и фиксация биения поверхности *A* достигаются смещением статора *2* технологическими винтовыми упорами *3*, установленными на корпус КВД *8* в местах постановки клапанов перепуска воздуха. После установки на базовый модуль камеры сгорания *4* технологические упоры *3* демонтируются.

№ изм.
№ изв.

5812

Инв. № дубликата
Инв. № подлинника



1 - корпус компрессора низкого давления; 2 - статор; 3 - технологические винтовые упоры;
 4 - корпус камеры сгорания; 5 - ротор КВД; 6 - ротор турбины высокого давления;
 7 - корпус опор турбин; 8 - корпус КВД

Черт. 7

№ изм.
№ изм.

5812

Изм. № дубликата
Изм. № подлинника

ИНФОРМАЦИОННЫЕ ДАННЫЕ

1. УТВЕРЖДЕН Министерством
ЗАРЕГИСТРИРОВАН ЦГО
за № 99 от 30.12.88
2. ВВЕДЕН ВПЕРВЫЕ
3. ССЫЛОЧНЫЕ НОРМАТИВНО-ТЕХНИЧЕСКИЕ ДОКУМЕНТЫ

Обозначение НТД, на который дана ссылка	Номер пункта, подпункта, приложения
ГОСТ 2.102-68	1.13
ГОСТ 2.105-79	1.13
ГОСТ 2.108-68	Приложение 4
ГОСТ 2.114-70	Приложение 4
ГОСТ 2.418-77	Приложение 4
ГОСТ 18681-79	Приложение 4
ГОСТ 27693-88	1.6
ОСТ 1 00411-81	2.1.4
ОСТ 1 00788-83	1.8
ОСТ 1 01134-86	2.1.1
ОСТ 1 01156-87	2.1.1
ОСТ 1 02501-84	Приложение 1
ОСТ 1 02571-86	2.1.1
ОСТ 1 02633-87	2.1.1
ОСТ 1 42169-83	1.9, приложение 1
ОСТ 1 42318-86	Приложение 1
ЕНЛГС-3	Приложение 1
ОТТ ВВС-86	Приложение 1

№ изм.
№ изв.

Инв. № дубликата
Инв. № подлинника
5812

ЛИСТ РЕГИСТРАЦИИ ИЗМЕНЕНИЙ

Номер изме- нения	Номер листа (страницы)				Номер доку- мента	Подпись	Дата внесе- ния изм.	Дата введения изм.
	изме- нен- ного	замене- нного	нового	аннули- рован- ного				

Изм. №	Аудиторская
Изм. №	подписника

5812