



# УСТАНОВКА МАЗУТОСНАБЖЕНИЯ Q=22м<sup>3/4</sup> P=25(10) кгс/см<sup>2</sup> С НАЗЕМНЫМИ МЕТАЛЛИЧЕСКИМИ РЕЗЕРВУАРАМИ 2×2000 (3000)м<sup>3</sup>

## АЛЬБОМ V ЧАСТЬ 2

### СОСТАВ ПРОЕКТА

Альбом I ЧАСТЬ 1	Мазутоснабжение. Части: тепломеханическая, автоматизация, электротехническая, санитарно-техническая, тепловые сети
Альбом I ЧАСТЬ 2	Мазутоснабжение. Архитектурно-строительная часть.
Альбом I ЧАСТЬ 3	Мазутоснабжение. Нефтеблочные изделия архитектурно-строительной части.
Альбом I ЧАСТЬ 4	Мазутоснабжение. Блоки тепломеханического оборудования.
Типовой проект 903-2-11	Соружения слива и приема мазута и жидких присадок. Части: тепломеханическая,
Альбом II часть 1	архитектурно-строительная, автоматизация, электротехническая.
Типовой проект 903-2-11	Соружения слива и приема мазута и жидких присадок. Нефтеблочные изделия
Альбом II часть 2	архитектурно-строительной части.
Типовые проекты 903-2-11, 903-2-14	Резервуарный парк. Части: тепломеханическая архитектурно-строительная, автоматизация,
Альбом III	электротехническая, отопление и вентиляция.
Альбом IV	Генеральный план, инженерные сети. Части: тепломеханическая, архитектурно-строительная,
Альбом V ЧАСТЬ 1	автоматизация электротехническая, водопровод и канализация, тепловые сети.
Альбом V ЧАСТЬ 2	Задание заводу-изготовителю на щиты автоматизации и КИП.
Типовой проект 903-2-11	Задание заводу-изготовителю на щиты управления крупноблочными.
Альбом VI	Металлоконструкции вспомогательного оборудования и
Альбом VII ЧАСТЬ 1	устройств.
Типовой проект 903-2-11	Сметы. Общая часть
Альбом VIII ЧАСТЬ 1	Сметы. Мазутоснабжение
Альбом VIII ЧАСТЬ 2 кн.1,2	Сметы. Соружения слива и приема мазута
Типовой проект 903-2-11	и жидких присадок.
Альбом IX часть 3	
Типовые проекты 903-2-11, 903-2-14	
Альбом X часть 4	Сметы. Резервуарный парк.
Альбом XI ЧАСТЬ 5	Сметы. Генеральный план, инженерные сети.
Альбом XII ЧАСТЬ 1	Заказные спецификации. Мазутоснабжение.
Типовой проект 903-2-11	Заказные спецификации. Соружения слива и приема мазута
Альбом XIII часть 2	и жидких присадок.
Типовые проекты 903-2-11, 903-2-14	
Альбом XIV часть 3	Заказные спецификации. Резервуарный парк.
Альбом XIII-ЧАСТЬ 4	Заказные спецификации. Инженерные сети.

### ПРИМЕНЕННЫЕ ТИПОВЫЕ ПРОЕКТЫ

Типовой проект 704-1-109	Резервуар стальной горизонтальный для нефтепродуктов ёмкостью 25м <sup>3</sup>
Альбом I, III	(распространяет Казахский филиал ЦИТП)
Типовой проект 704-1-55	Стальной вертикальный цилиндрический резервуар для нефти и нефтепродуктов
Альбом I, III	ёмкостью 2000м <sup>3</sup> (распространяет Казахский филиал ЦИТП)
Типовый проект 704-1-56	Стальной вертикальный цилиндрический резервуар для нефти и нефтепродуктов
Альбом I, III	ёмкостью 3000м <sup>3</sup> (распространяет Казахский филиал ЦИТП)
Типовой проект 302-2-157	Нефтеловушка из сборных железобетонных элементов на расклад входы 5м/с
Альбом I, II, III	(распространяет ЦИТП в Москве)
Типовой проект 4-18-842	Резервуар для воды ёмкостью 500м <sup>3</sup> железобетонный прямоугольный заглублённый.
Альбом I, II, III, IV	(распространяет Тбилисский филиал ЦИТП)

Разработан  
проектным институтом  
**ЛАТГИПРОПРОМ**  
Госстроя Латвийской ССР

Утвержден и введен в действие  
институтом „Латгипропром“  
Госстроя Латвийской ССР  
с 1 марта 1980г.  
Приказ № 246 от 21 ноября 1980г.

Главный инженер института *В. Обчаров*  
Главный инженер проекта *А. Думан*

1	2	3	4	5	6	7	8	9	10	11	12	13	14	15	16	17	18	19	20	21	22	23	24	25	26	27	28	29	30	31	32	33	34	35	36	37	38	39	40	41	42	43	44	45	46	47	48	49	50	51	52	53	54	55	56	57	58	59	60	61	62	63	64	65	66	67	68	69	70	71	72	73	74	75	76	77	78	79	80	81	82	83	84	85	86	87	88	89	90	91	92	93	94	95	96	97	98	99	100
---	---	---	---	---	---	---	---	---	----	----	----	----	----	----	----	----	----	----	----	----	----	----	----	----	----	----	----	----	----	----	----	----	----	----	----	----	----	----	----	----	----	----	----	----	----	----	----	----	----	----	----	----	----	----	----	----	----	----	----	----	----	----	----	----	----	----	----	----	----	----	----	----	----	----	----	----	----	----	----	----	----	----	----	----	----	----	----	----	----	----	----	----	----	----	----	----	----	----	-----

Альбом I часть 2

Титловый проект 903-2-15

Марка	Наименование	Стр.
3-15	Содержание альбома	
3-16	Щиты управления крупноплачные. задание заводу изготовителю. Перечень чертежей.	2
3-17	Перечень комплектных устройств	
3-18-4 лист 4	Щит защищенный ШЩ. Схема соединений.	
3-18-1 лист 12	Щит защищенный ШЩ. Технические данные аппаратов.	3
3-18-2 лист 1	Щит защищенный ШЩ. Общий вид.	
3-18-2 лист 2,3	Щит защищенный ШЩ. Общий вид.	4
3-18-2 лист 4	Щит защищенный ШЩ. Общий вид.	
3-18-3 лист 1,2	Щит защищенный ШЩ. Перечень подписей.	5
3-18-4 лист 12,3	Щит защищенный ШЩ. Схема соединений.	6,7,8

Типовой проект разработан в соответствии с действующими нормами и правилами и предусматривает мероприятия, обеспечивающие взрывную, взрывопожарную и пожарную безопасность при эксплуатации здания.

Главный инженер проекта: *Л.И. Думан*

Привязан:			
№№ №			
ТП 903-2-15		3-15	
Мазутная осевая.		Р	
Резерв	Исполн	Лист	Листов
Л.И. Думан	Л.И. Думан	1	1
Содержание альбома.		Листовой лист с 2х ЛАТГИПРОПРОМ 2 Рязань	

Альбом I часть 2

Титловый проект 903-2-15

Наименование	Кол. НКУ	Кол. для введ. или по месту	Обозначение таблицы аппаратов	Примечание
1. Щит ШЩ	1	6	3-18-1	

Привязан:			
№№ №			
ТП 903-2-15		3-17	
Мазутная осевая		Р	
Резерв	Исполн	Лист	Листов
Л.И. Думан	Л.И. Думан	1	1
Перечень комплектных устройств		Листовой лист с 2х ЛАТГИПРОПРОМ 2 Рязань	

Альбом I часть 2

Титловый проект 903-2-15

Марка	Наименование	Стр.
3-15	Содержание альбома	2
3-16	Щиты управления крупноплачные. задание заводу изготовителю. Перечень чертежей.	2
3-17	Перечень комплектных устройств	2
3-18-1 лист 12	Щит защищенный ШЩ. Технические данные аппаратов.	3
3-18-2 лист 1,2,3	Щит защищенный ШЩ. Общий вид.	3,4,5
3-18-3 лист 12	Щит защищенный ШЩ. Перечень подписей.	5
3-18-4 лист 12,3	Щит защищенный ШЩ. Схема соединений.	6,7,8

1. При отправке альбома заводу изготовителю в соответствии с 017 15.0.вод.487-77 скопировать альбом согласно таблице.

2. Принципиальные схемы управления электродвигателями см. альбом I часть 1.

Привязан:			
№№ №			
ТП 903-2-15		3-16	
Мазутная осевая.		Р	
Резерв	Исполн	Лист	Листов
Л.И. Думан	Л.И. Думан	1	1
Щиты управления крупноплачные. задание заводу изготовителю. Перечень чертежей.		Листовой лист с 2х ЛАТГИПРОПРОМ 2 Рязань	

Альбом I часть 2

Титловый проект 903-2-15

Панель	Колодки	Зажим	Куда поступает			Генераторная установка	Паспорт	Колодки	Зажим	Куда поступает			Генераторная установка
			Панель	Колодки	Зажим					Панель	Колодки	Зажим	
1	К2	1	3	К1	1	5-1	1	К2	3	3	К1	3	5-3
1	К2	17	3	К1	17	5-17	1	К2	19	3	К1	19	5-19
1	К2	31	3	К1	31	5-31							

Привязан:			
№№ №			
ТП 903-2-15		3-18-4	
Мазутная осевая		Р	
Резерв	Исполн	Лист	Листов
Л.И. Думан	Л.И. Думан	1	1
Перечень комплектных устройств		Листовой лист с 2х ЛАТГИПРОПРОМ 2 Рязань	

Таблицы проект 903-2-15 Языком I часть 2

Код	Поз	Обозначение	Наименование	Кол	Примеч
			Документация		
12		9-18-2	Общий вид		
13		9-18-4	Схемы соединений		
17		9-18-3	Перечень надписей		
			Сборочные единицы		
12	01		РБУ 5101-03АВН	04	
13	02		РБУ 5101-03А2А	02	
13	03		РБУ 5101-03А2А	04	
13	04		РБУ 5101-03А2К	02	
1	05		РБУ 5101-03А2М	01	
2	06		РБУ 5101-03А2А	01	
2	07		РБУ 5101-13А2В	02	
3	08		РБУ 5101-03Б2Д	01	
1			Н1	01	

Привязан:


Числ. №

ТП 903-2-15 9-18-1

Итого	Риски	Итого
Р		

Лист 1 из 2 листов 2  
Латтипрограм  
в РБ

Разработчик	Исполнитель	Проверен	Согласован
Л.С.Сидорова	В.И.Сидорова	В.И.Сидорова	В.И.Сидорова

Щит защищенный шщ.  
Технические данные  
аппаратов

Таблицы проект 903-2-15 Языком I часть 2

Код	Поз	Обозначение	Наименование	Кол	Примеч
1	09		Выключатель АЕ2046-103		
			Тр = 16А пп	01	1А
	10		Выключатель АЕ2046-1043		
			Тр = 40А пп	01	2А
	13		Рубильник		
			РН-35320-0043	01	1Р
2			Н2	01	
4			Выключатель АЕ2046-1043		
			Тр = 25А	01	3А
12			Выключатель АЕ2046-1043		
			Тр = 10А	01	4А
	13		Рубильник		
			РН-35320-0043	01	2Р
3			Н3	01	
09			Выключатель АЕ2046-1043		
			Тр = 16А	01	5А
11			Выключатель АЕ2046-1043		
			Тр = 25А пп	01	3А
	13		Рубильник		
			РН-35320-0043	01	3Р
			Колодка на 15 зажимов		
			на ток 16А	05	
			Зажимы силовые		
			на ток 200А	06	

Привязан:

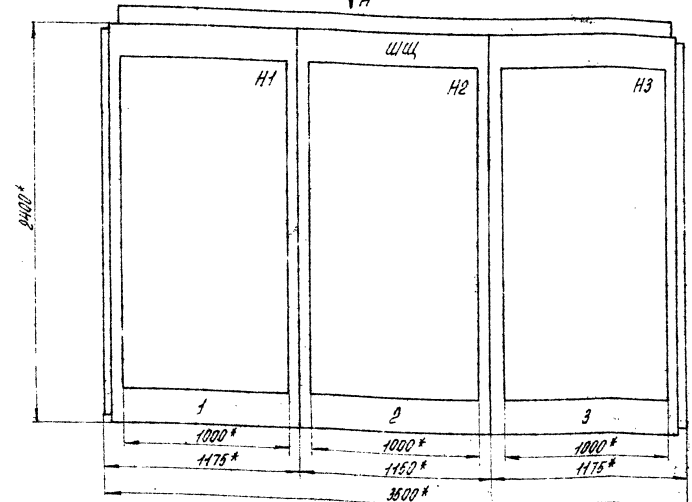

Числ. №

ТП 903-2-15 9-18-1

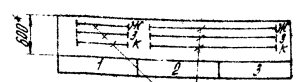
Итого Риски Итого

8-81-6

Вид сверху  
Двери не показаны



Вид А  
М 1:50



1. \* Размеры для справок.
2. Неуказанные предельные отклонения размеров по
3. В контуре таблицек указаны номера надписей по перечню надписей.
4. Щит одностороннего обслуживания.

Привязан:


Числ. №

ТП 903-2-15 9-18-2

Итого	Риски	Итого
Р		1:20

Лист 1 из 2 листов 4  
Латтипрограм  
в РБ

Разработчик	Исполнитель	Проверен	Согласован
Л.С.Сидорова	В.И.Сидорова	В.И.Сидорова	В.И.Сидорова

Щит защищенный шщ.  
Общий вид  
Копирован: Копеев

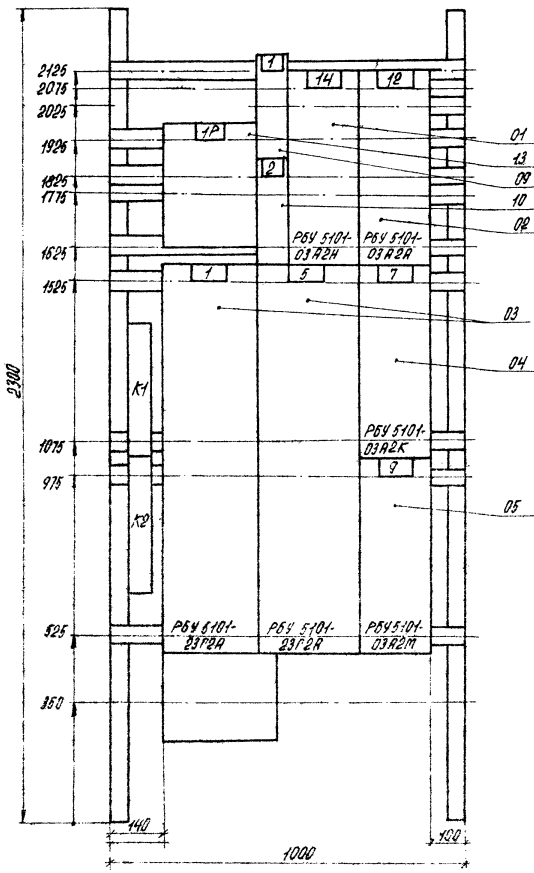
Таблицы проект 903-2-15 Языком I часть 2

Таблицы проект 903-2-15 Языком I часть 2

Лист 12

9-18-2

Панель 1



Панель 1 (набор 1)

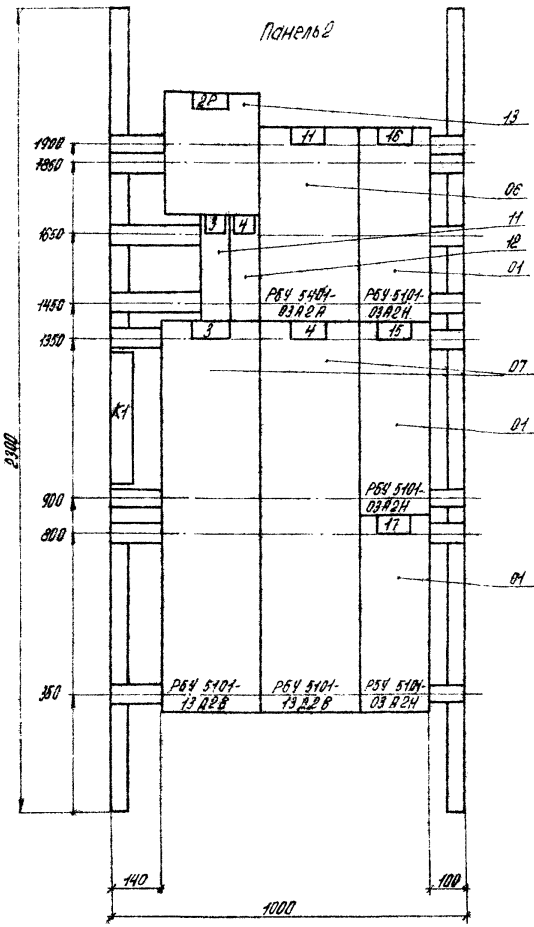
ТП 903-2-15		9-18-2	
Разработ	Исполнено	Внесено	51.02
Проект	Корректировка	Конт.	51.03
Т.контракт	Выполнено	Внесено	09.08
Нач. дата	Тренировка	Внесено	01.80
Н.контракт	Выполнено	Внесено	09.08
Учб.	Внесено	Внесено	09.08
Щит защитный ЩЦ.		Щит защитный ЩЦ.	
Общий вид		Общий вид	
Копировать: Кемлер		Формат 12	

Типовой проект 903-2-15 Языком I часть 2

Лист 2 из 2

9-18-2

Панель 2



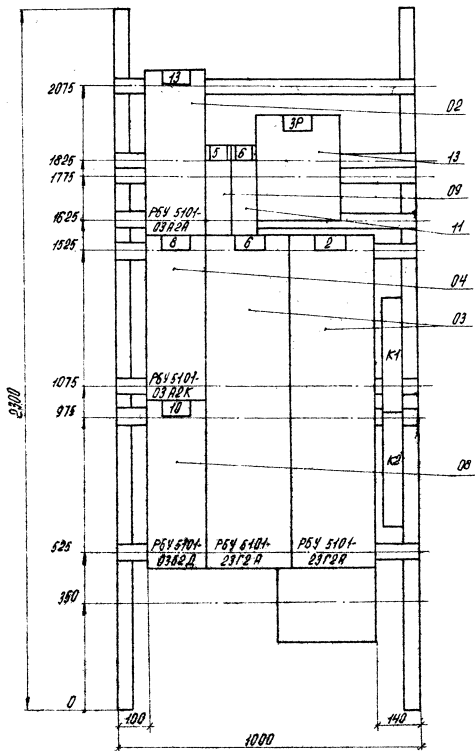
Панель 2 (набор 2)

ТП 903-2-15		9-18-2	
Разработ	Исполнено	Внесено	51.02
Проект	Корректировка	Конт.	51.03
Т.контракт	Выполнено	Внесено	09.08
Нач. дата	Тренировка	Внесено	01.80
Н.контракт	Выполнено	Внесено	09.08
Учб.	Внесено	Внесено	09.08
Щит защитный ЩЦ.		Щит защитный ЩЦ.	
Общий вид		Общий вид	
Копировать: Кемлер		Формат 12	

Типовой проект 903-2-15 Языком I часть 2

Лист 3 из 3

Панель 3



Панель 3 (журнал)

ТТ 903-2-15		9-18-2	
Резерв	Диагностика	Монтаж	Эксплуатация
Проверка	Контроль	Ремонт	Обслуживание
Исполнение	Техническое	Монтаж	Эксплуатация
Исполнение	Техническое	Монтаж	Эксплуатация

Щит защиты щитов ЩЦ  
Общ. Вид.

Лист 4 Листов 8  
Листов 8 Листов 8  
ЛАНТИПРОПРОМ

Коридоры: Канцелярия

Типовой проект 903-2-15 Альбом I часть 2

Типовой проект 903-2-15 Альбом I часть 2

Панель	Страна	Модель	Поз. обозначение	Место установки	Текст	Код	Вид	Вид	Вид
1			1P	Табличка	1P Ввод N1 ~380	1			
			1B	"	1A Рабочее освещение	1			
			2A	"	2A Щит КИП (питание)	1			
				"	14	1			
				"	12	1			
				"	1	1			
				"	5	1			
				"	7	1			
				"	9	1			
			2P	"	2P реакционный руд.	1			
2		3B	"	3A Освещение этажа	1				
		4A	"	4A Камеры управления	1				
			"	11	1				
			"	16	1				
			"	3	1				
			"	4	1				
			"	15	1				
3			"	17	1				
			"	13	1				
		5A	"	5A Щит КИП (питание)	1				
		6A	"	6A Аварийное освещен.	1				
		3P	"	3P Ввод N2 ~380	1				
		"	"	8	1				

Типовой проект 903-2-15 Альбом I часть 2

Панель	Страна	Модель	Поз. обозначение	Место установки	Текст	Код	Вид	Вид	Вид
3				"	5	1			
				"	2	1			
				"	10	1			
1		7		Табличка	1P Ввод N1 ~380	1			
				8 двери	14 Приточный вент. П1	1			
				части	12 Приточный вент. П2	1			
				двери	1 Н-с подочи мазута	1			
				"	5 Н-с переключ.вонущий	1			
				"	7 Н-с дозатор	1			
				"	9 Н-с дренажный	1			
2		8		2P реакционный руд.	1				
				11 Вентиль	1				
				16 Вытяжной вент. В1	1				
				3 Н-с рециркуляции	1				
				4 Н-с рециркуляции	1				
3				15 Приточный вент. П1	1				
				17 Вытяжной вент. В1	1				
				13 Приточный вент. П2	1				
				3P Ввод N2 ~380	1				
				8 Н-с дозатор	1				
				6 Н-с переключ.вонущий	1				
				10 Н-с подочи мазута	1				
			"	10 Н-с циркул. жидк. приточник	1				

Типовой проект 903-2-15 Альбом I часть 2

Типовой проект 903-2-15 Альбом I часть 2

ТТ 903-2-15		9-18-3	
Резерв	Диагностика	Монтаж	Эксплуатация
Проверка	Контроль	Ремонт	Обслуживание
Исполнение	Техническое	Монтаж	Эксплуатация
Исполнение	Техническое	Монтаж	Эксплуатация

Щит защиты щитов ЩЦ  
Перечень надписей.

Лист 1 Листов 2  
Листов 2 Листов 2  
ЛАНТИПРОПРОМ

Коридоры: Канцелярия

ТТ 903-2-15		9-18-3	
Резерв	Диагностика	Монтаж	Эксплуатация
Проверка	Контроль	Ремонт	Обслуживание
Исполнение	Техническое	Монтаж	Эксплуатация
Исполнение	Техническое	Монтаж	Эксплуатация

Щит защиты щитов ЩЦ  
Перечень надписей.

Лист 1 Листов 2  
Листов 2 Листов 2  
ЛАНТИПРОПРОМ

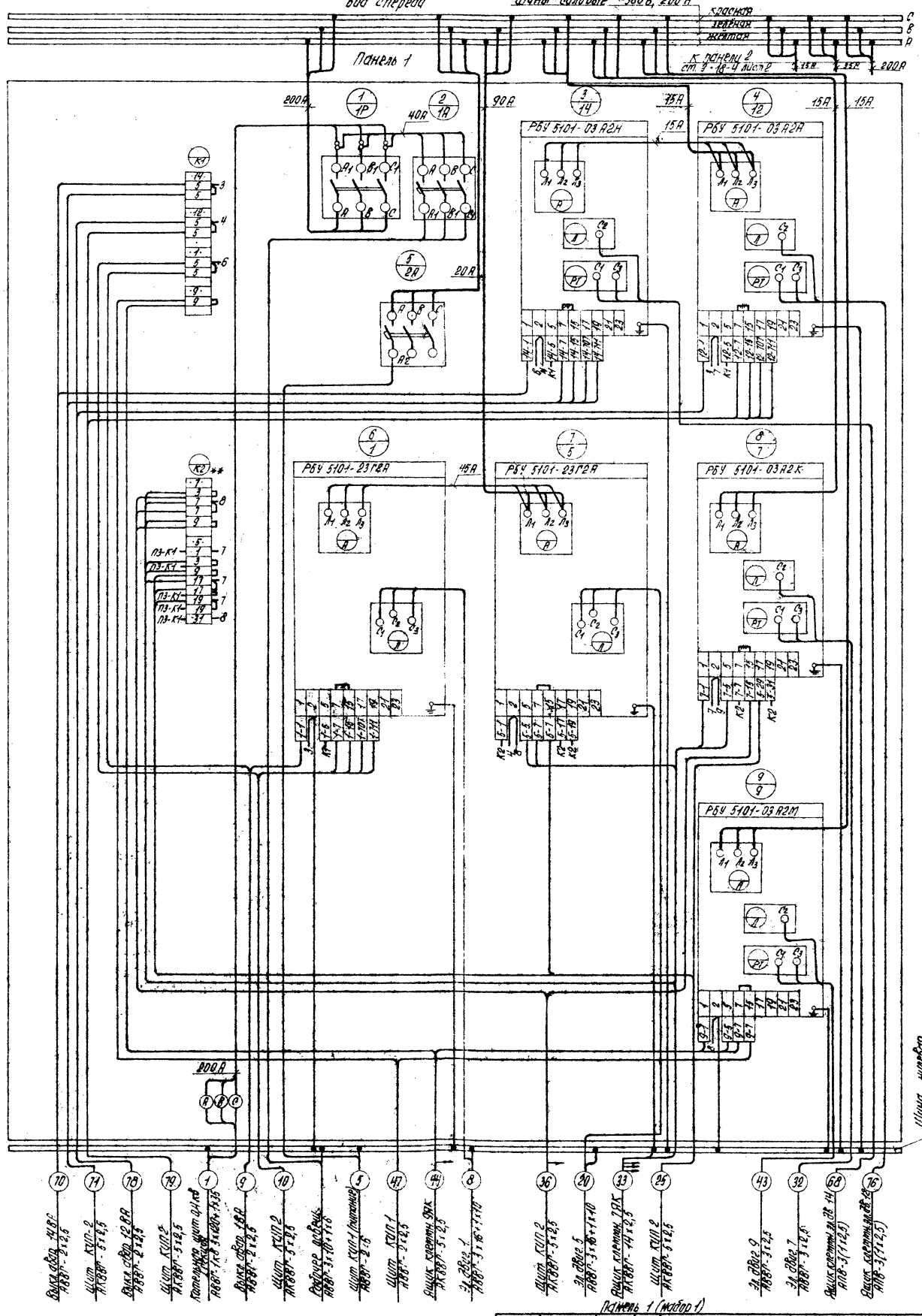
Коридоры: Канцелярия

Вид сверху

Щиты силовых - 380 В, 200 В

СООБЩАТЬ  
ТЕЛЕФОН  
ИЛИ  
К ПОЧТЕ  
СН 3-18-4

3-18-4



## Демонтировать  
 +- Дополнительные клеммы с заземлением

Примечания:

УИЛ №	
-------	--

Исполн.	Провер.	Дата
И.Колосов	В.Колосов	31.05.02
И.Колосов	В.Колосов	31.05.02
И.Колосов	В.Колосов	31.05.02

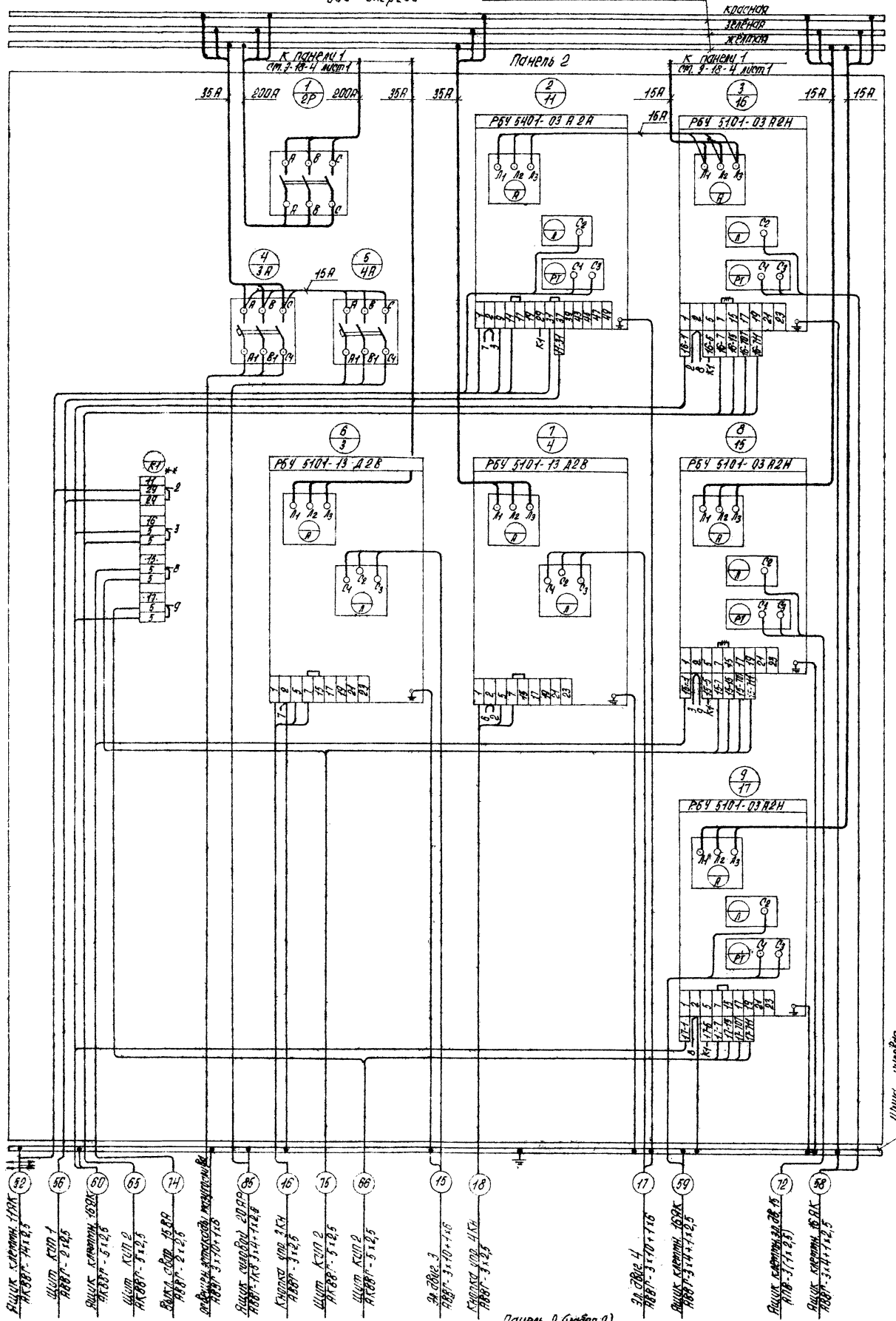
Щит защищенный щит  
 с креплением

Страна	Москва	Исполнитель
Р		
Лист 1	Листов 4	
ЛЭП-ПРОМ		
Формат А2		

ТП 903-2-15 3-18-4

Панель 1 (модуль)

Щит силовых  
 Ч. 2



62 Щиток с клеммами 10х10х10 АКВВ7-1х1х2,5  
 63 Щиток КСДП 1 АКВВ7-1х1х2,5  
 64 Щиток с клеммами 10х10х10 АКВВ7-1х1х2,5  
 65 Щиток КСДП 2 АКВВ7-1х1х2,5  
 71 Щиток с клеммами 10х10х10 АКВВ7-1х1х2,5  
 Щиток с клеммами 10х10х10 АКВВ7-1х1х2,5  
 66 Щиток с клеммами 20х20х20 АКВВ7-1х2х1х2,5  
 67 Клемма с клеммами 2х1х2,5 АКВВ7-1х1х2,5  
 68 Щиток КСДП 2 АКВВ7-1х1х2,5  
 69 Щиток КСДП 2 АКВВ7-1х1х2,5  
 15 За шпиль 3 АКВВ7-1х1х2,5  
 18 Клемма с клеммами 10х10х10 АКВВ7-1х1х2,5  
 17 За шпиль 4 АКВВ7-1х1х2,5  
 59 Щиток с клеммами 10х10х10 АКВВ7-1х1х2,5  
 72 Щиток с клеммами 20х20х20 АКВВ7-1х2х1х2,5  
 88 Щиток с клеммами 10х10х10 АКВВ7-1х1х2,5

Панель 2 (номер 2)

ТП 903-2-15 9-18-4

## - Демонтировать  
 \*\* - Дополнительные клеммы с зажимными

Привязан:

Разработчик	Мухомов	Д.С.
Дизайнер	Колупаев	В.С.
Установщик	Викторин	В.С.
Исполнитель	Горелов	В.С.
Исполнитель	Викторин	В.С.

31.02
29.08
23.08
29.08

Исполн	Масштаб	Версия
Р		
Лист 2 из 2		
Лит. В. С. Р. Р. Р.		
ЛАНТИПРОМ		
8. Р. Р. Р.		
Формат А2		

Контроль: Еремеев

Типовой проект 903-2-15 Автомат 1 часть 2



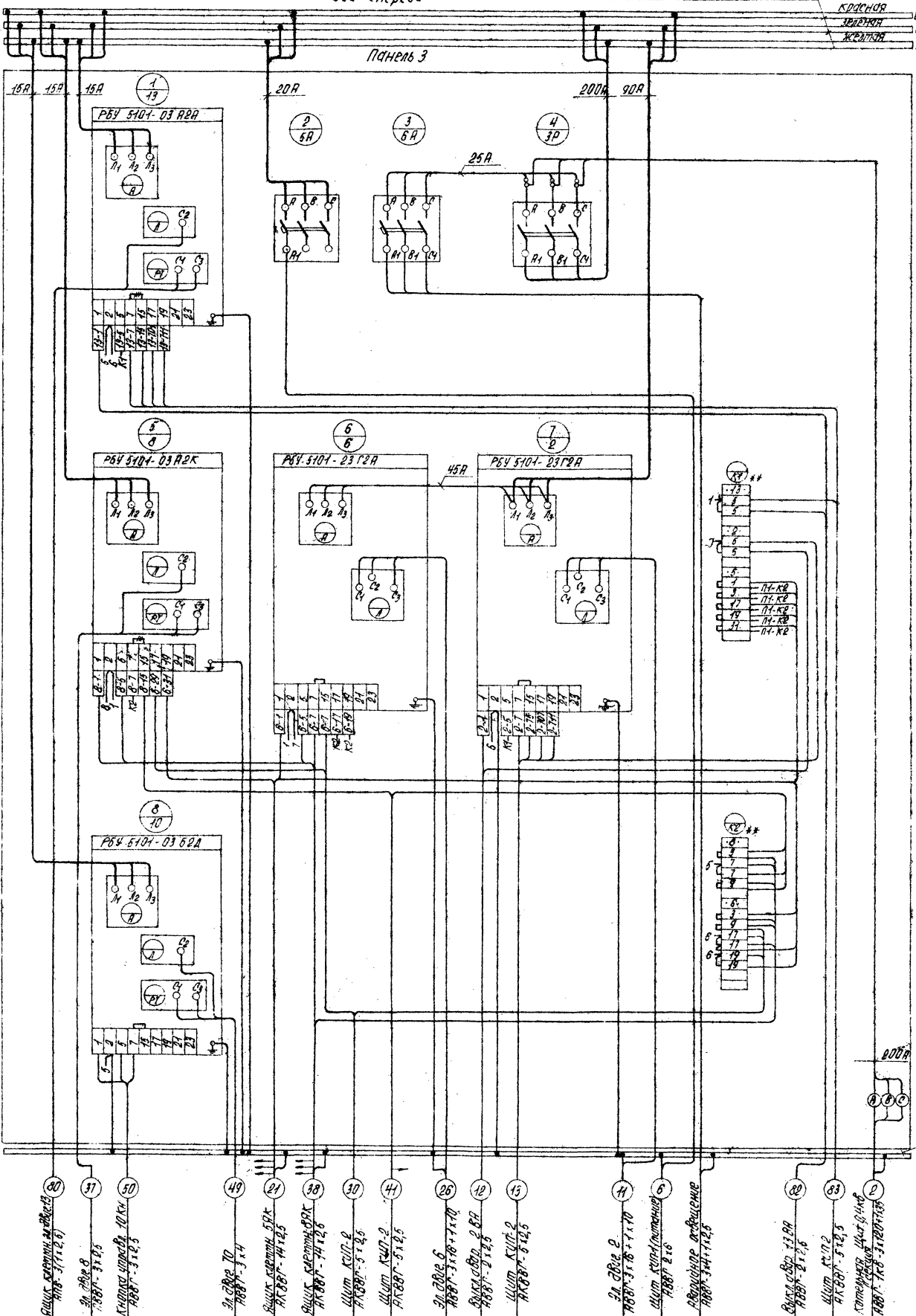
Вид спереди

Шины кабельные - 380 В, 200 А

КРОКОВЫЕ  
ЗЕМЛЕНАЯ  
ЖЕЛТЫЙ  
А

Панель 3

3-18-4



- 30 ШИНС. КЭШ-2 АКВВГ-3х2,5
- 31 ШИНС. КЭШ-2 АКВВГ-3х2,5
- 32 ШИНС. КЭШ-2 АКВВГ-3х2,5
- 33 ШИНС. КЭШ-2 АКВВГ-3х2,5
- 34 ШИНС. КЭШ-2 АКВВГ-3х2,5
- 35 ШИНС. КЭШ-2 АКВВГ-3х2,5
- 36 ШИНС. КЭШ-2 АКВВГ-3х2,5
- 37 ШИНС. КЭШ-2 АКВВГ-3х2,5
- 38 ШИНС. КЭШ-2 АКВВГ-3х2,5
- 39 ШИНС. КЭШ-2 АКВВГ-3х2,5
- 40 ШИНС. КЭШ-2 АКВВГ-3х2,5
- 41 ШИНС. КЭШ-2 АКВВГ-3х2,5
- 42 ШИНС. КЭШ-2 АКВВГ-3х2,5
- 43 ШИНС. КЭШ-2 АКВВГ-3х2,5
- 44 ШИНС. КЭШ-2 АКВВГ-3х2,5
- 45 ШИНС. КЭШ-2 АКВВГ-3х2,5
- 46 ШИНС. КЭШ-2 АКВВГ-3х2,5
- 47 ШИНС. КЭШ-2 АКВВГ-3х2,5
- 48 ШИНС. КЭШ-2 АКВВГ-3х2,5
- 49 ШИНС. КЭШ-2 АКВВГ-3х2,5
- 50 ШИНС. КЭШ-2 АКВВГ-3х2,5
- 51 ШИНС. КЭШ-2 АКВВГ-3х2,5
- 52 ШИНС. КЭШ-2 АКВВГ-3х2,5
- 53 ШИНС. КЭШ-2 АКВВГ-3х2,5
- 54 ШИНС. КЭШ-2 АКВВГ-3х2,5
- 55 ШИНС. КЭШ-2 АКВВГ-3х2,5
- 56 ШИНС. КЭШ-2 АКВВГ-3х2,5
- 57 ШИНС. КЭШ-2 АКВВГ-3х2,5
- 58 ШИНС. КЭШ-2 АКВВГ-3х2,5
- 59 ШИНС. КЭШ-2 АКВВГ-3х2,5
- 60 ШИНС. КЭШ-2 АКВВГ-3х2,5

## Демонтировать  
 \*\* - Дополнительные  
 колодки с зажимами

Привязан.		ТТ 903-2-15		3-18-4	
Рисован	Проверено	Утверждено	Дата	Лист	Из всего
И.И.И.	И.И.И.	И.И.И.	И.И.И.	1	1
Шит защитный ШИТ Схема соединений.			ЛАНТИПРОПРОМ		

Литовский проект: 903-2-15

А.Медведь I часть 2