
ФЕДЕРАЛЬНОЕ АГЕНТСТВО

ПО ТЕХНИЧЕСКОМУ РЕГУЛИРОВАНИЮ И МЕТРОЛОГИИ



НАЦИОНАЛЬНЫЙ
СТАНДАРТ
РОССИЙСКОЙ
ФЕДЕРАЦИИ

ГОСТ Р
53806—
2010

Автомобильные транспортные средства

**ТРОСЫ ПРИВОДА СТОЯНОЧНОЙ ТОРМОЗНОЙ
СИСТЕМЫ**

Технические требования и методы испытаний

Издание официальное



Москва
Стандартинформ
2011

Предисловие

Цели и принципы стандартизации в Российской Федерации установлены Федеральным законом от 27 декабря 2002 г. № 184-ФЗ «О техническом регулировании», а правила применения национальных стандартов Российской Федерации — ГОСТ Р 1.0—2004 «Стандартизация в Российской Федерации. Основные положения»

Сведения о стандарте

1 РАЗРАБОТАН Федеральным государственным унитарным предприятием «Центральный орден Трудового Красного Знамени научно-исследовательский автомобильный и автомоторный институт «НАМИ» (ФГУП «НАМИ»)

2 ВНЕСЕН Техническим комитетом по стандартизации ТК 56 «Дорожный транспорт»

3 УТВЕРЖДЕН И ВВЕДЕН В ДЕЙСТВИЕ Приказом Федерального агентства по техническому регулированию и метрологии от 7 июля 2010 г. № 134-ст

4 ВВЕДЕН ВПЕРВЫЕ

Информация об изменениях к настоящему стандарту публикуется в ежегодно издаваемом информационном указателе «Национальные стандарты», а текст изменений и поправок — в ежемесячно издаваемых информационных указателях «Национальные стандарты». В случае пересмотра (замены) или отмены настоящего стандарта соответствующее уведомление будет опубликовано в ежемесячно издаваемом информационном указателе «Национальные стандарты». Соответствующая информация, уведомление и тексты размещаются также в информационной системе общего пользования — на официальном сайте Федерального агентства по техническому регулированию и метрологии в сети Интернет

© Стандартинформ, 2011

Настоящий стандарт не может быть полностью или частично воспроизведен, тиражирован и распространен в качестве официального издания без разрешения Федерального агентства по техническому регулированию и метрологии

Автомобильные транспортные средства
ТРОСЫ ПРИВОДА СТОЯНОЧНОЙ ТОРМОЗНОЙ СИСТЕМЫ
Технические требования и методы испытаний

Vehicles. Metallic cables of parking brakes. Technical requirements and test methods

Дата введения — 2010—09—15

1 Область применения

Настоящий стандарт устанавливает технические требования к тросам металлическим с наконечниками в сборе привода стояночного тормоза автотранспортных средств и методы их испытаний.

2 Нормативные ссылки

В настоящем стандарте использованы нормативные ссылки на следующие стандарты:

ГОСТ Р 8.568—97 Государственная система обеспечения единства измерений. Аттестация испытательного оборудования. Основные положения

ГОСТ Р 41.13—2007 (Правила ЕЭК ООН № 13) Единообразные предписания, касающиеся транспортных средств категорий М, N и O в отношении торможения

ГОСТ Р 50779.30—95 Статистические методы. Приемочный контроль качества. Общие требования

ГОСТ Р ИСО 2859-1—2007 Статистические методы. Процедуры выборочного контроля по альтернативному признаку. Часть 1. Планы выборочного контроля последовательных партий на основе приемлемого уровня качества

ГОСТ Р ИСО/ТО 8550-1—2007 Статистические методы. Руководство по выбору и применению систем статистического приемочного контроля дискретных единиц продукции в партиях. Часть 1. Общие требования

П р и м е ч а н и е — При пользовании настоящим стандартом целесообразно проверить действие ссылочных стандартов в информационной системе общего пользования — на официальном сайте Федерального агентства по техническому регулированию и метрологии в сети Интернет или по ежегодно издаваемому информационному указателю «Национальные стандарты», который опубликован по состоянию на 1 января текущего года, и по соответствующим ежемесячно издаваемым информационным указателям, опубликованным в текущем году. Если ссылочный стандарт заменен (изменен), то при пользовании настоящим стандартом следует руководствоваться заменяющим (измененным) стандартом. Если ссылочный стандарт отменен без замены, то положение, в котором дана ссылка на него, применяется в части, не затрагивающей эту ссылку.

3 Технические требования

3.1 Тросы металлические с наконечниками в сборе привода стояночного тормоза должны соответствовать требованиям настоящего стандарта и конструкторской документации (КД), утвержденной в установленном порядке.

3.2 Металлические тросы без наконечников, предназначенные для использования в приводах стояночных тормозов автотранспортных средств, должны иметь соответствующий сертификат.

3.3 Металлические тросы с наконечниками в сборе должны выдерживать растягивающее усилие без вырыва наконечников, величина которого должна быть не менее $F = 3 \cdot P \cdot i$, где P — нормативное усилие на органе управления стояночной тормозной системы соответствующего автотранспортного средства, предписываемое ГОСТ Р 41.13;

i — передаточное отношение привода стояночной тормозной системы от органа ее управления до троса.

4 Правила приемки

4.1 Изготовленные тросы (далее в разделе — изделия) до их отгрузки, передачи или продажи потребителю подлежат приемке с целью удостоверения их годности для использования в соответствии с требованиями, установленными в настоящем стандарте и в КД, договорах, контрактах (далее в разделе — нормативная и техническая документация).

4.2 Для контроля качества и приемки изготовленные изделия подвергают:

- приемке (контролю) службой технического контроля (СТК);
- периодическим испытаниям;
- типовым испытаниям (при внесении предлагаемых изменений в конструкцию выпускаемых изделий и (или) технологию их изготовления).

4.3 Приемка СТК и периодические испытания в совокупности должны обеспечивать достоверную проверку всех свойств выпускаемых изделий, подлежащих контролю на соответствие требованиям нормативной и технической документации.

4.4 Применяемые при испытаниях и контроле средства измерений и контроля должны быть поверены, а испытательное оборудование аттестовано в установленном порядке в соответствии с ГОСТ Р 8.568.

4.5 Результаты испытаний и контроля единиц изделия считают положительными, а единицы изделия — выдержавшими испытания, если они испытаны в объеме и последовательности, которые установлены для данной категории испытаний (контроля), а результаты подтверждают соответствие испытываемых единиц изделия заданным требованиям.

4.6 Результаты испытаний единиц изделия считают отрицательными, а единицы изделия — не выдержавшими испытания, если по результатам испытаний будет установлено несоответствие единицы изделия хотя бы одному требованию, установленному в нормативной и технической документации для проводимой категории испытаний.

4.7 Приемка изделий службой технического контроля

4.7.1 Изготовленные изделия должны быть приняты СТК предприятия-изготовителя согласно технологическому процессу и должны иметь ее приемочное клеймо.

Объем (состав необходимых проверок) и последовательность проведения контроля, а также места и тип клеймения СТК должны быть установлены в технической документации предприятия-разработчика.

4.7.2 Основанием для принятия решения о приемке единиц (партий) изделий СТК являются положительные результаты предшествующих периодических испытаний, проведенных в установленные сроки.

4.7.3 Правила отбора образцов:

а) предъявление изделий на приемку СТК осуществляют поштучно либо партиями, что отражают в предъявительском документе, оформляемом в порядке, принятом у изготовителя. Партией считают изделия одного варианта конструкции (модели, модификации, вариантного исполнения, комплектации), изготовленные за одну смену;

б) образцы изделий, предъявляемые на приемку СТК, должны быть укомплектованы в соответствии с требованиями нормативной и технической документации;

в) в процессе контроля СТК не допускается подстраивать (регулировать) образцы изделий и заменять входящие в них сменные элементы, если это не предусмотрено специальными требованиями нормативной и технической документации.

4.7.4 Приемку СТК проводят методом сплошного или выборочного контроля.

При выборочном контроле рекомендуется применять процедуры выборочного контроля по ГОСТ Р ИСО 2859-1. При этом значения объема выборки и приемлемого уровня качества (AQL) должны назначаться из установленных в ГОСТ Р ИСО 2859-1 для одноступенчатого плана при нормальном контроле с приемочным числом $A_c = 0$ и браковочным числом $Re = 1$.

Принятый метод контроля (сплошной или выборочный), объем выборки и приемлемый уровень качества (AQL) должны быть установлены в технических условиях на изделие.

4.7.5 Приемку изделий СТК приостанавливают в следующих случаях:

- изделия не выдержали периодических испытаний;

- обнаружены нарушения выполнения технологического процесса (в том числе обнаружены несоответствия установленным требованиям средств испытаний и контроля), приводящие к неисправимым дефектам изделий.

Примечания

1 Приемку изделий могут приостанавливать также в других случаях по усмотрению предприятия-изготовителя, что рекомендуется отражать в документации, действующей на предприятии-изготовителе, в соответствии с действующей на предприятии системой менеджмента качества.

2 В случае приостановки приемки изделий изготовление и проводимую техническую проверку (или приемку) деталей и сборочных единиц, не подлежащих самостоятельной поставке, разрешается продолжать (кроме тех, дефекты которых являются причиной приостановки приемки).

4.7.6 Решение о возобновлении приемки изделий СТК принимает руководство предприятия-изготовителя после устранения причин приостановки приемки и оформления соответствующего документа.

Если приемка изделий была приостановлена вследствие отрицательных результатов периодических испытаний, то решение о возобновлении приемки принимают после выявления причин возникновения дефектов, их устранения и получения положительных результатов повторно проводимых периодических испытаний.

4.7.7 Изделия, принятые СТК, подлежат отгрузке или передаче на ответственное хранение. Изготовитель должен обеспечить сохранение качества изделий после приемки СТК вплоть до доставки к месту назначения, если это определено условиями договора (контракта).

4.8 Правила проведения периодических испытаний

4.8.1 Периодические испытания проводят для периодического подтверждения качества изделий и стабильности технологического процесса в установленный период с целью подтверждения возможности продолжения изготовления изделий по действующей конструкторской и технологической документации и продолжения ее приемки СТК.

Объем (состав необходимых проверок) и последовательность проведения испытаний должны быть установлены в технической документации предприятия-разработчика.

4.8.2 Периодические испытания проводит изготовитель с привлечением при необходимости других заинтересованных сторон, в том числе представителей потребителя.

4.8.3 Периодические испытания проводят не реже одного раза в квартал.

Календарные сроки проведения периодических испытаний устанавливают в графиках, которые составляет предприятие-изготовитель.

В графике указывают место и сроки проведения испытаний, сроки оформления документации по результатам испытаний.

Графики оформляют в соответствии с порядком, принятым на предприятии-изготовителе.

4.8.4 Правила отбора образцов:

а) образцы изделий для проведения очередных периодических испытаний отбирают, как правило, из числа единиц изделий, изготовленных за одну смену производственного цикла, предшествующую очередным испытаниям, и прошедших приемку СТК;

б) образцы изделий, предъявляемые на периодические испытания, должны быть укомплектованы в соответствии с требованиями нормативной и технической документации;

в) в процессе периодических испытаний не допускается подстраивать (регулировать) образцы изделий и заменять входящие в них сменные элементы, если это не предусмотрено специальными требованиями нормативной и технической документации;

г) отбор изделий оформляют документально в порядке, установленном предприятием-изготовителем.

4.8.5 Периодические испытания проводят методом выборочного контроля. Система, схема и план приемочного контроля, включая объем выборки, устанавливаются предприятием-изготовителем в технических условиях на изделие.

Рекомендуемые системы, схемы и планы статистического приемочного выборочного контроля — по ГОСТ Р ИСО/ТО 8550-1. Общие требования к организации и нормативно-методическому обеспечению статистического приемочного контроля — по ГОСТ Р 50779.30.

4.8.6 При получении положительных результатов периодических испытаний качество изделий контролируемого периода считается подтвержденным по показателям, проверяемым в составе периодических испытаний. Также считается подтвержденной возможность дальнейшего изготовления и приемки изделий (по той же документации, по которой изготовлены изделия, подвергнутые данным периодическим испытаниям) до получения результатов очередных (последующих) периодических испытаний, проведенных с соблюдением установленных норм периодичности.

П р и м е ч а н и е — При условии применения единого технологического процесса для изготовления вариантов конструкций (комплектаций и вариантных исполнений) базовой модели (или модификации базовой модели) изделия допускается положительные результаты периодических испытаний образцов базовой модели (или модификации базовой модели) распространять на совокупность вариантов конструкций (комплектаций и вариантных исполнений).

4.8.7 Если образцы изделий не выдержали периодических испытаний, то приемку изделий СТК и их отгрузку потребителю приостанавливают до выявления причин возникновения дефектов, их устранения и получения положительных результатов повторных периодических испытаний.

Предприятие-изготовитель должно проанализировать результаты периодических испытаний для выявления причин появления и характера дефектов, составить перечень дефектов и мероприятий по устранению дефектов и (или) причин их появления, который оформляют в порядке, принятом на предприятии-изготовителе.

4.8.8 Если данные проведенного анализа показывают, что обнаруженные дефекты существенно снижают технические характеристики изделий, а также могут привести к причинению вреда для жизни, здоровья и имущества граждан и окружающей среды, то все принятые (но неотгруженные) изделия, в которых могут быть подобные дефекты, возвращают на доработку (замену), а по всем принятым и отгруженным изделиям, в которых могут быть подобные дефекты, принимают решение, не противоречащее интересам потребителей.

4.8.9 Повторные периодические испытания проводят в полном объеме периодических испытаний на доработанных (или вновь изготовленных) образцах изделий после устранения дефектов.

К моменту проведения повторных периодических испытаний должны быть представлены материалы, подтверждающие устранение дефектов, выявленных при периодических испытаниях, и принятие мер по их предупреждению.

В технически обоснованных случаях в зависимости от характера дефектов повторные периодические испытания допускается проводить по сокращенной программе, включая только те виды испытаний, при проведении которых обнаружено несоответствие изделий установленным требованиям, а также виды, по которым испытания не проводились.

4.8.10 При положительных результатах повторных периодических испытаний приемку изделий СТК и их отгрузку потребителю возобновляют.

4.8.11 При получении отрицательных результатов повторных периодических испытаний предприятие-изготовитель принимает решение о прекращении приемки изделий, изготовленных по той же документации, по которой изготовлялись единицы изделий, не подтвердившие качество изделий за установленный период, и о принимаемых мерах по отгруженным (реализованным) изделиям.

В случае невозможности устранения изготовителем причин выпуска изделий с дефектами, которые могут принести вред здоровью и имуществу граждан и окружающей среде, такие конструкции изделий снимаются с производства.

4.8.12 Решение об использовании образцов изделий, подвергавшихся периодическим испытаниям, принимают руководство предприятия-изготовителя и потребитель на взаимоприемлемых условиях, руководствуясь условиями договоров на поставку изделий и рекомендациями соответствующих правовых актов.

4.9 Правила проведения типовых испытаний

4.9.1 Типовые испытания изделий проводят с целью оценки эффективности и целесообразности предлагаемых изменений в конструкции или технологии изготовления, которые могут повлиять на технические характеристики изделий, связанные с безопасностью для жизни, здоровья, или имущества граждан, или на соблюдение условий охраны окружающей среды, или могут повлиять на эксплуатацию изделий, в том числе на важнейшие потребительские свойства изделий.

4.9.2 Необходимость внесения изменений в конструкцию изделий, методику проведения типовых испытаний определяет держатель подлинников КД на изделия (далее по тексту — разработчик изделия) с учетом действия и защиты авторского права.

4.9.3 Типовые испытания проводит предприятие-изготовитель или по договору с ним и при его участии испытательная (сторонняя) организация с участием при необходимости представителей разработчика изделия, потребителя, природоохранных органов и других заинтересованных сторон.

4.9.4 Типовые испытания проводят по разработанной разработчиком изделия программе и методикам, которые в основном должны содержать:

- необходимые проверки из состава периодических испытаний;
- требования по количеству образцов, необходимых для проведения типовых испытаний;
- указание об использовании образцов, подвергнутых типовым испытаниям.

В программу типовых испытаний при необходимости могут быть включены также специальные испытания (например, сравнительные испытания образцов изделий, изготовленных без учета и с учетом предлагаемых изменений, а также испытания из состава проводившихся испытаний опытных образцов изделий или испытаний, проводившихся при постановке изделий на производство).

Объем испытаний и контроля, включаемых в программу, должен быть достаточным для оценки влияния вносимых изменений на характеристики изделий, в том числе на ее безопасность, взаимозаменяемость и совместимость, ремонтпригодность, производственную и эксплуатационную технологичность, а также на утилизируемость изделий.

4.9.5 Программу и методики (при отсутствии стандартизованных) типовых испытаний разрабатывает разработчик изделий, который в установленном порядке утверждает конструкторскую или технологическую документацию на изделия.

4.9.6 Типовые испытания проводят на образцах изделий, изготовленных с внесением в конструкцию или технологию изготовления предлагаемых изменений.

4.9.7 Результаты типовых испытаний считают положительными, если полученные фактические данные по всем видам проверок, включенных в программу типовых испытаний, свидетельствуют о достижении требуемых значений показателей изделий (технологического процесса), оговоренных в программе и методике, и достаточны для оценки эффективности (целесообразности) внесения изменений.

4.9.8 Если эффективность и целесообразность предлагаемых изменений конструкции (технологии изготовления) подтверждены положительными результатами типовых испытаний, то эти изменения вносят в документацию на изделия в соответствии с установленным порядком.

4.9.9 Если эффективность и целесообразность предлагаемых изменений не подтверждены положительными результатами типовых испытаний, то эти изменения в соответствующую утвержденную и действующую документацию на продукцию не вносят и принимают решение по использованию образцов изделий, изготовленных для проведения типовых испытаний (в соответствии с требованиями программы испытаний).

4.10 Отчетность о результатах испытаний

4.10.1 Результаты каждого испытания, проведенного испытательной лабораторией (далее — лаборатория), должны быть оформлены точно, четко, недвусмысленно и объективно.

П р и м е ч а н и е — Под «испытательной лабораторией» в настоящем стандарте подразумеваются предприятия (организации), центры, специальные лаборатории, подразделения предприятий (организаций), являющиеся первой, второй или третьей стороной и осуществляющие испытания, которые, в том числе, составляют часть контроля при производстве и сертификации продукции.

4.10.2 Результаты испытаний оформляют протоколом испытаний, в котором указывают всю информацию, необходимую для толкования результатов испытаний.

4.10.3 Каждый протокол испытаний должен содержать по крайней мере следующую информацию (если лаборатория не имеет обоснованных причин не указывать ту или иную информацию):

- а) наименование документа — «Протокол испытаний»;
- б) вид испытаний (периодические, типовые и др.);
- в) уникальную идентификацию протокола испытаний (например, серийный номер), а также идентификацию на каждой странице, чтобы обеспечить признание страницы как части протокола испытаний;
- г) нумерацию страниц с указанием общего числа страниц;
- д) наименование и адрес лаборатории, а также место проведения испытаний, если оно не находится по адресу лаборатории;
- е) наименование и адрес изготовителя испытываемого изделия;
- ж) идентификацию используемого метода;
- и) описание, состояние и недвусмысленную идентификацию испытываемого изделия (модель, тип, марка и т.п.);
- к) дату получения изделия, подлежащего испытаниям, если это существенно для достоверности и применения результатов, а также дату проведения испытаний;
- л) ссылку на метод отбора образцов, используемый лабораторией, если он имеет отношение к достоверности и применению результатов;
- м) результаты испытаний с указанием (при необходимости) единиц измерений;
- н) имя, должность и подпись лица, утвердившего протокол испытаний;
- п) при необходимости указание на то, что результаты относятся только к изделиям, прошедшим испытания.

П р и м е ч а н и е — Лабораториям рекомендуется делать запись в протоколе испытаний или прилагать заявление о том, что протокол испытаний не может быть полностью или частично воспроизведен без письменного разрешения лаборатории.

4.10.4 В дополнение к требованиям, перечисленным в 4.10.3, протоколы испытаний должны, если это необходимо для толкования результатов испытаний, включать следующее:

- а) отклонения, дополнения или исключения, относящиеся к методу испытаний, а также информацию о специальных условиях испытаний, таких как условия окружающей среды;
- б) указание на соответствие/несоответствие требованиям и/или техническим условиям;
- в) мнения и толкования, которые могут, в частности, касаться следующего:
 - мнения о соответствии/несоответствии результатов требованиям;
 - рекомендаций по использованию результатов;
 - мнения по улучшению образцов.

4.10.5 В дополнение к требованиям, приведенным в 4.10.3 и 4.10.4, протоколы испытаний, содержащие результаты отбора образцов, должны включать, если это необходимо для толкования результатов испытаний, следующее:

- дату отбора образцов;
- однозначную идентификацию изделий, образцы которых отбирались (включая при необходимости наименование производителя, обозначение модели или типа и серийные номера);
- место, где проводился отбор образцов, включая любые графики, эскизы или фотографии;
- ссылку на план и процедуры отбора образцов;
- подробное описание условий окружающей среды во время проведения отбора образцов, которые могут повлиять на истолкование результатов испытаний;
- ссылку на любой стандарт или другую нормативную и техническую документацию, касающуюся метода или процедуры отбора образцов, а также отклонения, дополнения или исключения из соответствующей нормативной и технической документации.

4.10.6 Рекомендуемая форма протокола испытаний приведена в приложении А (форма А.1).

4.10.7 По результатам испытаний (периодических, типовых и др.) также оформляют акт. Рекомендуемые формы актов испытаний приведены в приложении А (формы А.2 и А.3).

5 Методы испытаний

5.1 Общие положения

5.1.1 Испытания проводят по методикам предприятия-изготовителя, разрабатываемым в соответствии с требованиями настоящего стандарта.

5.1.2 Стендовое оборудование должно позволять осуществлять растягивающее нагружение троса путем приложения осевого усилия к его наконечникам, и быть снабжено измерительными приборами для определения величины растягивающего усилия с погрешностью $\pm 1,5$ %. Рекомендуемая схема стенда приведена на рисунке Б.1 в приложении Б.

5.1.3 Проверка качества изготовления тросов должна включать следующее:

- визуальный контроль;
- определение соответствия геометрических параметров наконечников тросов и оболочек тросов (при их наличии) КД предприятия-изготовителя;
- определение длины троса при приложении к наконечникам растягивающего усилия;
- определение прочности заделки наконечников тросов.

5.2 Визуальный контроль

При визуальном контроле определяется отсутствие разрыва проволок троса; наличие покрытия, если оно предусмотрено КД.

5.3 Определение соответствия геометрических параметров наконечников

Проверка заключается в измерении геометрических параметров наконечников стандартным мерительным инструментом, обеспечивающим погрешность измерения не более ± 3 %.

5.4 Определение длины троса

Приложить к тросу растягивающее усилие не менее 10 % усилия, указанного в 3.3, и замерить длину троса с погрешностью $\pm 1,5$ %.

5.5 Определение прочности заделки наконечников тросов

5.5.1 Приложить к тросу растягивающее усилие, равное усилию, указанному в 3.3. Нарастание растягивающего усилия на тросе должно происходить со скоростью не более 15 кгс/с.

5.5.2 Время выдержки троса под нагрузкой должно составлять не менее 2 мин.

**Приложение А
(рекомендуемое)**

Типовые формы документов, оформляемых в процессе испытаний

Форма А.1 — Протокол испытаний

| | |
|--|---|
| Лист 1 Всего листов 2 | |
| УТВЕРЖДАЮ | |
| _____ | |
| должность руководителя испытательной лаборатории* | |
| _____ | _____ |
| личная подпись | инициалы, фамилия |
| М.П. | Дата _____ |
| Протокол _____ испытаний | |
| вид испытаний | |
| № _____ от _____ 20__ г. | |
| 1 Испытуемое изделие _____ | _____ |
| | наименование и чертежное обозначение, идентификационный |
| | _____ |
| | номер изделия |
| 2 Предприятие — изготовитель испытуемого изделия _____ | _____ |
| | наименование и адрес |
| 3 Испытательная лаборатория _____ | _____ |
| | наименование и адрес |
| 4 Дата поступления образцов на испытания _____ | _____ |
| 5 Количество испытуемых образцов _____ | _____ |
| 6 Дата проведения испытаний _____ | _____ |
| 7 Технические требования _____ | _____ |
| | наименование документа |
| 8 Методы испытаний _____ | _____ |
| | наименование документа |

* Предприятие (организация), испытательный центр, специальная лаборатория, подразделение предприятия (организации) и т.п., осуществляющие испытания

Продолжение протокола _____ испытаний
вид испытаний

№ ____ от _____ 20 __ г.

9 Результаты испытаний:

| Испытуемый параметр | Установленные требования | Результат испытания |
|---------------------|--------------------------|---------------------|
| | | |
| | | |
| | | |
| | | |

10 Заключение _____

Испытания провел (должностное лицо):

_____ _____ _____
должность личная подпись инициалы, фамилия
Дата _____

УТВЕРЖДАЮ

 должность руководителя предприятия-изготовителя

 личная подпись

 инициалы, фамилия

М.П.

Дата _____

АКТ № _____
о результатах периодических испытаний
№ _____ от _____ 20 __ г.

1 Испытанное изделие _____
 наименование и чертежное обозначение, идентификационный

 номер изделия

2 Предприятие — изготовитель изделия _____
 наименование и адрес

3 Результаты испытаний _____
 положительный или отрицательный результат в целом; при отрицательном

 результате перечисляют выявленные дефекты или приводят ссылки на перечень дефектов

4 Заключение _____
 выдержали или не выдержали изделия периодические испытания

5 Акт составлен на основании Протокола периодических испытаний № _____
 от « ____ » _____ 20 __ г.

Данные результаты периодических испытаний распространяются на продукцию, выпускаемую до _____

 месяц, год

Акт составил (должностное лицо):

 должность

 личная подпись

 инициалы, фамилия

Дата _____

УТВЕРЖДАЮ

 должность руководителя предприятия-изготовителя

 личная подпись

 инициалы, фамилия

М.П.

Дата _____

АКТ № _____
о результатах типовых испытаний
№ _____ от _____ 20__ г.

1 Испытанное изделие _____
 наименование и чертежное обозначение, идентификационный

_____ , изготовленное _____
 номер изделия _____ месяц и год изготовления

2 Предприятие — изготовитель изделия _____
 наименование и адрес

3 Цель испытаний: оценка эффективности и целесообразности предлагаемых изменений _____

 внесенные изменения

4 Результаты испытаний _____
 положительный или отрицательный результат в целом;

 при наличии отрицательных результатов их перечисляют

5 Заключение _____
 соответствует (не соответствует) образец изделий требованиям программы

 испытаний; подтверждена (не подтверждена) целесообразность внесения предлагаемых изменений в

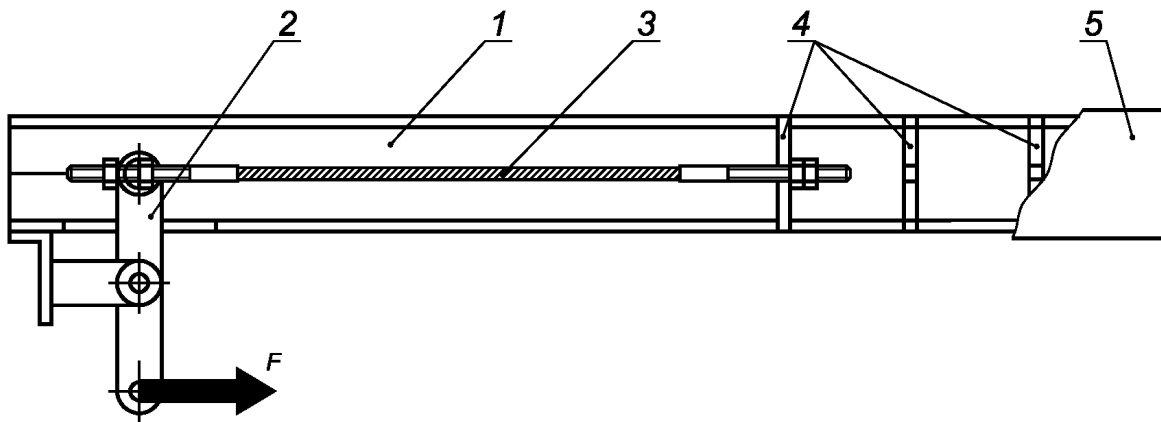
 конструкцию, в технологический процесс изготовления

6 Акт составлен на основании Протокола типовых испытаний № _____ от « _____ » _____ 20__ г.

Акт составил (должностное лицо):

 должность _____ личная подпись _____ инициалы, фамилия

Дата _____

Приложение Б
(рекомендуемое)

1 — основание установки; 2 — приводной рычаг; 3 — испытываемый трос; 4 — сменные опоры; 5 — защитный кожух.

Рисунок Б.1 — Схема установки для испытаний тросов привода стояночного тормоза

Редактор *Ю.А. Лавриненко*
Технический редактор *Н.С. Гришанова*
Корректор *Р.А. Ментова*
Компьютерная верстка *А.Н. Золотаревой*

Сдано в набор 17.12.2010. Подписано в печать 30.12.2010. Формат 60 × 84 $\frac{1}{8}$. Бумага офсетная. Гарнитура Ариал.
Печать офсетная. Усл. печ. л. 1,86. Уч.-изд. л. 1,40. Тираж 119 экз. Зак. 4.

ФГУП «СТАНДАРТИНФОРМ», 123995 Москва, Гранатный пер., 4.
www.gostinfo.ru info@gostinfo.ru

Набрано во ФГУП «СТАНДАРТИНФОРМ» на ПЭВМ.

Отпечатано в филиале ФГУП «СТАНДАРТИНФОРМ» — тип. «Московский печатник», 105062 Москва, Лялин пер., 6.