

ТИПОВОЙ ПРОЕКТ

902-2-482.91

ОТСТОЙНИКИ КАНАЛИЗАЦИОННЫЕ ПЕРВИЧНЫЕ С ВРАЩАЮЩИМСЯ СБОРНО-
РАСПРЕДЕЛИТЕЛЬНЫМ УСТРОЙСТВОМ ИЗ СБОРНОГО ЖЕЛЕЗОБЕТОНА
ДИАМЕТРОМ 18 М

АЛЬБОМ 3

Насосная станция сырого осадка

ТХ Технологические решения стр. 3-5
ТХН Общие виды нетиповых технологических конструкций стр. 6
ОВ Отопление и вентиляция стр. 7-9
ВК Внутренний водопровод и канализация стр. 10; 11
АР Архитектурные решения стр. 12-16
КЖ Конструкции железобетонные стр. 17-24
КМ Конструкции металлические стр. 25-29
КЖ.И Строительные изделия стр. 30-32

25115 -03

Отпускная цена
на момент реализации
указана в смет-накладной

ТИПОВОЙ ПРОЕКТ

902-2-482.91

ОТСТОЙНИКИ КАНАЛИЗАЦИОННЫЕ ПЕРВИЧНЫЕ С ВРАЩАЮЩИМСЯ СБОРНО-РАСПРЕДЕЛИТЕЛЬНЫМ
УСТРОЙСТВОМ ИЗ СБОРНОГО ЖЕЛЕЗОБЕТОНА ДИАМЕТРОМ 18 М

АЛЬБОМ 3

ПЕРЕЧЕНЬ АЛЬБОМОВ

АЛЬБОМ 1	ПЗ	Пояснительная записка
АЛЬБОМ 2		Отстойники
	ТХ	Технологические решения
	ТХН	Общие виды нетиповых технологических конструкций
	КЖ	Конструкции железобетонные
	КЖИ	Строительные изделия
АЛЬБОМ 3		Насосная станция сырого осадка
	ТХ	Технологические решения
	ТХН	Общие виды нетиповых технологических конструкций
	ОВ	Отопление и вентиляция
	ВК	Внутренний водопровод и канализация
	АР	Архитектурные решения
	КЖ	Конструкции железобетонные
	КМ	Конструкции металлические
	КЖИ	Строительные изделия
АЛЬБОМ 4		Наружные технологические трубопроводы
		Распределительная и сборная камеры. Жиросборник
	ТК	Технологические трубопроводы
	ТХ	Технологические решения
	ТХН	Общие виды нетиповых технологических конструкций
	КЖ	Конструкции железобетонные
	КЖИ	Строительные изделия
АЛЬБОМ 5	ЭМ	Электрооборудование и автоматизация
	АТХ.1	Технологический контроль
	СС	Связь и сигнализация
АЛЬБОМ 6	СО	Спецификации оборудования
АЛЬБОМ 7	ВМ	Ведомости потребности в материалах
АЛЬБОМ 8	С	Сметы. Часть 1. Часть 2.

ПРИМЕНЕННЫЕ ТИПОВЫЕ МАТЕРИАЛЫ

Серия 7.902-4

Бак разрыва струи емкостью 180 л.

Распространитель АПП ЦИТП (Тбилисский филиал)

РАЗРАБОТАН: институтом «Союзводоканалпроект»

Главный инженер института

ММ

В.М.Евгеев

Главный инженер проекта

Зозоли

Е.Б.Петрова

Утвержден институтом «Союзводоканалпроект», протокол № 13 от 25 июля 1991 г.

Введен в действие институтом «Союзводоканалпроект», приказ № 43 от 8 октября 1991 г.

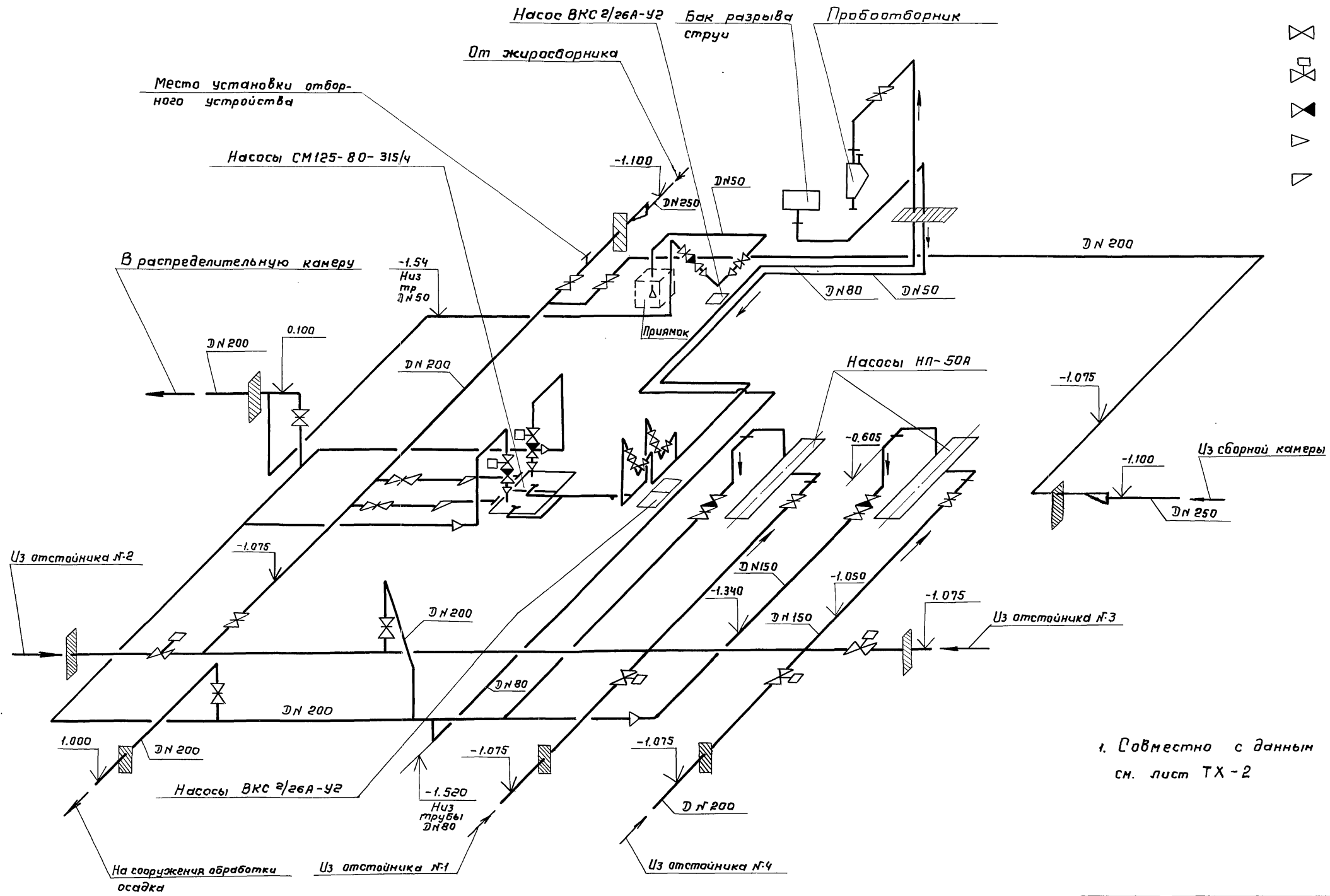
Содержание альбома

№№ п.п.	Наименование листов	№№ листов	№№ стр.	№№ п.п.	Наименование листов	№№ листов	№№ стр.	№№ п.п.	Наименование листов	№№ листов	№№ стр.
1	Содержание альбома		2		Архитектурные решения				Конструкции металлические		
	Технологические решения			11	Общие данные	АР-1	12	24	Общие данные (начало)	КМ-1	25
2	Общие данные	ТХ-1	3	12	План на отм. -1.520, 2.370 Фрагмент плана			25	Общие данные (окончание)	КМ-2	26
3	Насосная станция сырого осадка. Планы.				Разрез 1-1 и 2-2	АР-2	13	26	Пути подвешного транспорта и обслужи- вающие площадки. Лист 1	КМ-3	27
	Разрезы.	ТХ-2	4	13	Фасады. Схемы заполнения оконных проемов	АР-3	14	27	Пути подвешного транспорта и обслужи- вающие площадки. Лист 2	КМ-4	28
4	Насосная станция сырого осадка			14	Планы кровли, полов и перемычек.			28	Схема расположения элементов перекрытия на отм. 3.170	КМ-5	29
	АксонOMETрическая схема	ТХ-3	5	15	Экспликация полов. Ведомость перемычек.	АР-4	15				
	Общие виды нетиповых технологических конструкций				Детали здания.	АР-5	16				
5	Пробаотбарник. Эскизный чертеж общего вида	ТХН-1	6		Конструкции железобетонные				Строительные изделия		
	Отопление и вентиляция			16	Общие данные	КЖ-1	17	29	Технические требования	КЖ.И.ТТ	
6	Общие данные	ОВ-1	7	17	Днище. Опалубочный чертеж	КЖ-2	18		Сетка арматурная (с1)	КЖ.И.1.01	
7	План на отм. -1.520; 2.370; 3.170; 5.160.			18	Днище. Спецификация элементов	КЖ-3	19		Сетка арматурная (с2)	КЖ.И.1.02	
	Разрез 1-1; 2-2	ОВ-2	8	19	Днище. Арматурный чертеж	КЖ-4	20		Плита перекрытия (2П1-2А IV вт-3А)	КЖ.И.1.08	30
8	Схемы систем отопления, теплоснабжения, вентиляции. Узел управления	ОВ-3	9	20	Схема расположения стеновых панелей	КЖ-5	21	30	Каркас плоский (Кр1)	КЖ.И.1.03	
	Внутренний водопровод и канализация			21	Монолитные участки стен. Опалубочный чертеж	КЖ-6	22		Каркас плоский (Кр2)	КЖ.И.1.04	
9	Общие данные	ВК-1	10	22	Монолитные участки стен. Арматурный чертеж	КЖ-7	23		Плита перекрытия (2П1-2А IV вт-2А)	КЖ.И.1.06	
10	Насосная станция сырого осадка			23	Схемы расположения элементов покрытия и перекрытия	КЖ-8	24		Изделие закладное (ЗД1)	КЖ.И.1.07	31
	Внутренний водопровод и канализация. План							31	Панель стеновая (ПС1-36-БТ 2А; Б; В; Г; Д; Е; Ж; И; К)	КЖ.И.1.05	32
	Схемы систем.	ВК-2	11								

Альбом 3

Условные обозначения

- ⊗ Задвижка
- ⊗ Задвижка с электроприводом
- ⊗ Обратный клапан
- ▷ Переход концентрический
- ▷ Переход эксцентрический

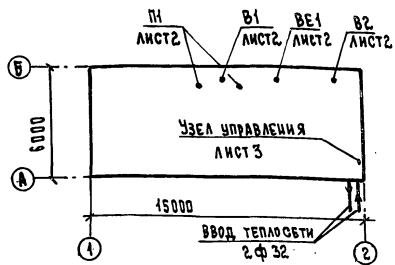


1. Совместно с данным листом см. лист ТХ-2

Шифр подел. Подпись и дата
 Шифр инв. №
 Шифр № 4 Заказа №304

ТП 902-2-482.91 - ТХ						
Разрб.	Еремича	<i>[Signature]</i>	Отстойники канализационные с вращающимся сборно-распределительным устройством из сборного ж.б. диаметром 18 м.	Стадия	Лист	Листов
Провер.	Смирнов	<i>[Signature]</i>		р.п.	3	
Нач.пр.гр.	Смирнов	<i>[Signature]</i>		Насосная станция сырого осадка. Яксонметрическая схема.	СООЗВОДОКАНАЛПРОЕКТ	
Нач.отд.	Дрпов	<i>[Signature]</i>				
Гл.спец.	Турукин	<i>[Signature]</i>				
Г/ИП	Петрова	<i>[Signature]</i>				

ПЛАН - СХЕМА



ХАРАКТЕРИСТИКА ОТОПИТЕЛЬНО-ВЕНТИЛЯЦИОННЫХ СИСТЕМ

Обозначение системы	Кол. систем	Наименование обслуживаемого помещения (технологического оборудования)	Тип установки	Вентилятор				Электродвигатель				Воздухогреватель				Фильтр				Примечание							
				Дк	№	Схем. исполнение	Пол. жение	Q, м³/ч	P, па кгс/м²	П, л/мин	Тип, исполнение по взрывозащите	N, кВт	П, л/мин	Тип	№	Кол.	Т-ра нагрев. от до, °C	Расход тепла, Вт (ккал/ч)	ДР, па кгс/м²		Тип	№	Кол.	ДР, па кгс/м²	Концентрация мг/м³	Конечная	
М	1	Машзал	В-ЦЧ-46	1,0ДН	3,15	1	А00	3000	650	1395	АНР8084	1.5	1395	КВС66	6	2	-30 +39,2	69536 (59790)	4,6	ФСВУ-	ФНЛТРУЩИЙ МАТЕРИАЛ						Апр 3,15
В1	1	Машзал	Крышный радиальн.	ВКР.00	-45,6	5		3000	250 (25)	915	АНР8086У2	0.75	915														Резерв на сс-а
В2	1	Машзал (теплый пер.)	Крышный осевой	ВКО	5			3000	30 (3)	1360	АНР1АЧУ2	0.55	1360														
ВЕ1	1	Санузел	Дефлектор	Д.315.00.000				50																			

Общие указания

Проект отопления и вентиляции выполнен на основании технологического задания, архитектурно-строительных чертежей, действующих строительных норм и правил: 2.04.05-86; 2.04.03-85; 2.09.04-87; 2.04.04-82; ГОСТ 1.1005-88. Источником теплоснабжения являются общетриплощадочные тепловые сети. В качестве теплоносителя для нужд отопления и вентиляции принята перегретая вода 150-200°C. Гидравлическое сопротивление системы отопления: 6,429 Па (656 кг/м²). Расчетные температуры наружного воздуха приняты: для расчета отопления - 30°C; для расчета вентиляции; холодный период - 30°C, теплый период 22°C. Средняя температура отопительного периода - 6,2°C. Продолжительность отопительного периода 232 суток. Климатическая зона - нормальная, влажностный режим помещений - нормальный.

Отопление.

В помещении машзала - отопление воздушное совмещенное с приточной вентиляцией. В санузеле система отопления бифилярная с местными нагревательными приборами. В качестве нагревательных приборов приняты конвекторы настенные с кожухом малой глубины типа "Универсал". Все трубопроводы и нагревательные приборы покрыть эмалью ПР-837 за два раза. Трубопроводы принять по ГОСТ 3262-75; ГОСТ 10704-76.

В помещении машзала воздухообмен определен из расчета ассимиляции тепловыделений от работающего электрооборудования в теплый период года.

Приток воздуха механический от двух установок АПР 3.15. Вытяжка механическая крышными вентиляторами В1 и В2.

В холодный период года предусмотрен 3х кратный воздухообмен. Приток от одной установки АПР 3,15; вытяжка крышным вентилятором В1. В санузеле вентиляция - вытяжная, с естественным побуждением.

Все воздуховоды покрыть лаком ПС-470 по грунтовке РС-021.

Воздухоприсыльные короба до приточных установок теплоизолировать минераловатными плитами на битумном связующем с покрытием слоем из рулонного стеклопластика. Воздуховоды приняты из углеродистой стали ГОСТ 19904-74, класс "Н". Монтаж отопительно-вентиляционного оборудования вести в соответствии с ИП.05.04-85.

Ведомость чертежей основного комплекта

Лист	Наименование	Примечание
1	Общие данные.	
2	Планы на отм. -1, 520; 2, 370; 3, 170; 5, 160. Разрезы 1-1; 2-2.	
3	Схемы систем вентиляции, отопления, теплоснабжения. Узел управления.	

Ведомость ссылочных и прилагаемых документов

Обозначение	Наименование	Примечание
	Ссылочные документы	
4.304-69	Детали крепления санитарно-технических приборов и трубопроводов	
5.903-2 вып.1	Воздухосборники для систем отопления и теплоснабжения вентустановок	
4.303-10 вып.4	Опоры трубопроводов неподвижные	
5.903-1	Узлы обвязки регулирующих клапанов на трубопроводах теплоснабжения калориферных установок	
1.469-7 вып.2.3	Покрытия зданий крышными вентиляторами	
1.494-10	Решетки щелевые регулирующие тип Р	
5.904-1 вып.0;1	Детали крепления воздуховодов	
5.904-45	Узлы прохода вентиляционных шахт через покрытия зданий.	
5.904-34 вып.1-1	Приточно-рециркуляционные агрегаты производительностью от 1,0 до 5 тыс. м³/ч	
5.904-51 вып.1	Зонты и дефлекторы вентиляционных систем	
7.903.9-2 вып.1;2	Тепловая изоляция трубопроводов сложными температурами.	
7.906.9-2 вып.17.1	Тепловая изоляция трубопроводов с отрицательными температурами.	
5.903-13 вып.5. 22	Изделия и детали трубопроводов для тепловых сетей. Грязевки.	
5.904-41	Клапаны обратные общего назначения	
	Прилагаемые документы	
902-2-482.91-0В.СО	Спецификация оборудования	
902-2-482.91-0В.ВМ	Ведомость потребности в материалах.	

Основные показатели по чертежам отопления и вентиляции

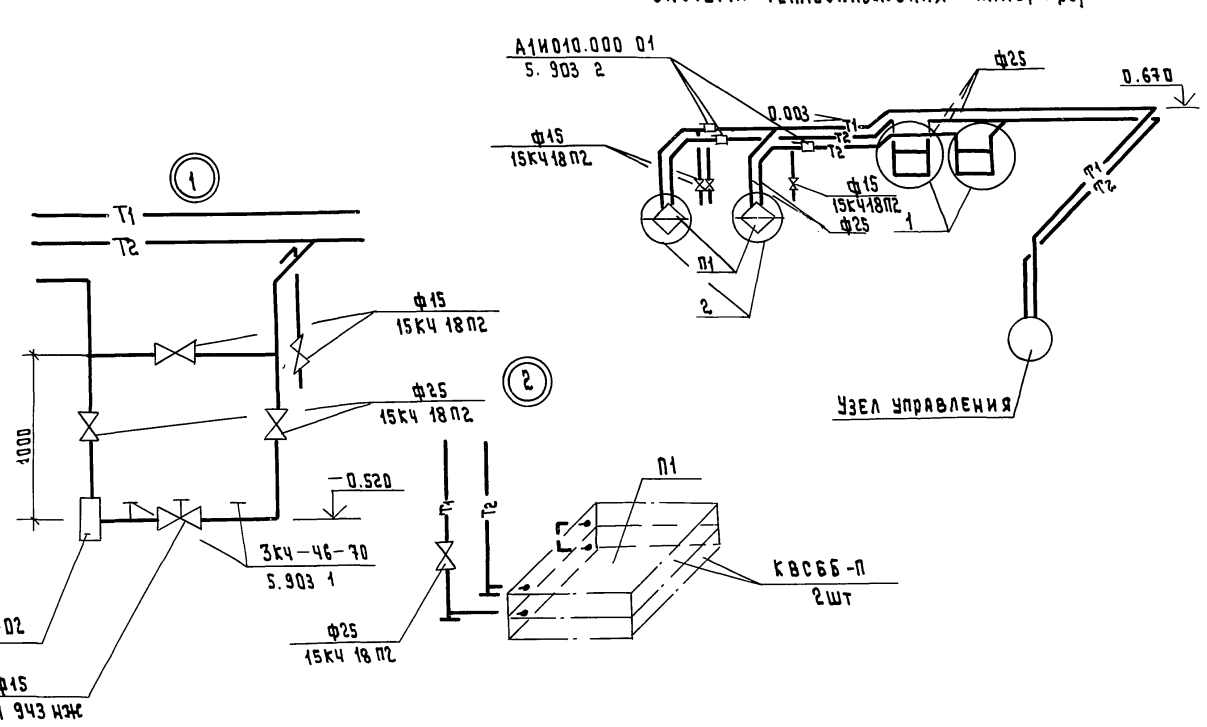
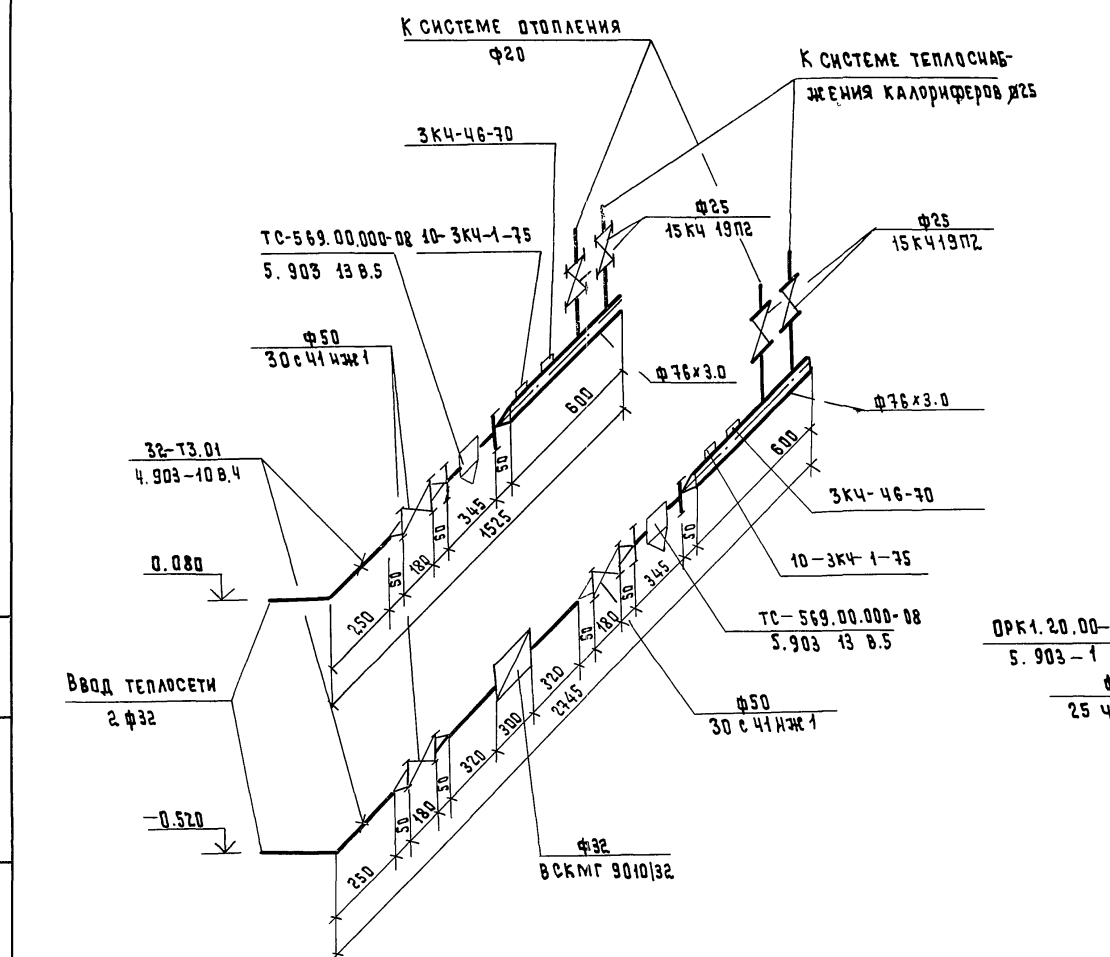
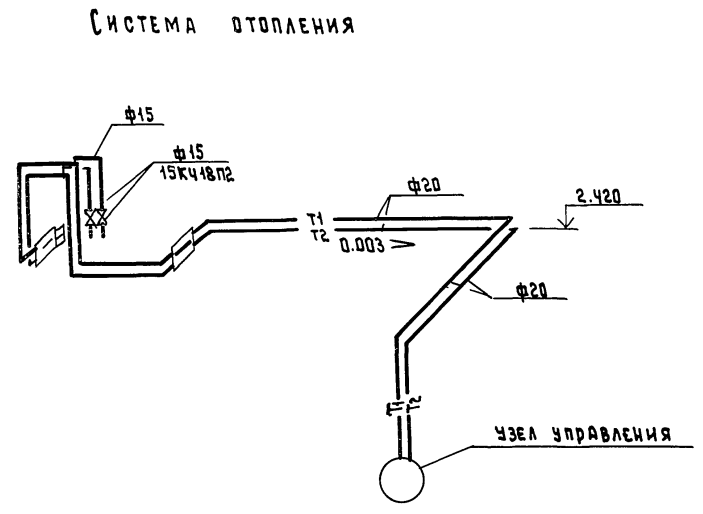
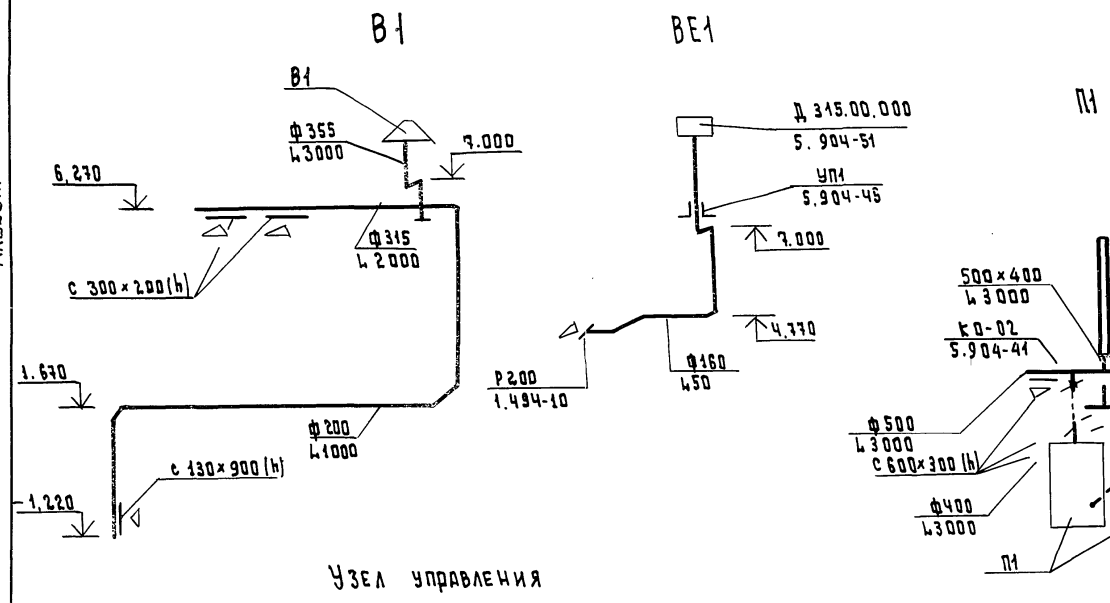
Наименование здания (сооружения), помещения	Объем м³	Периоды года при tн, °C	Расход тепла, Вт (ккал/ч)			Расход холода, Вт (ккал/ч)	Установочная мощность электродвигателей, кВт	
			на отопление	на вентиляцию	горячее водоснабжение			
Насосная станция	785	-30	—	69536	—	69536	—	4.3
Вытовые помещения	—	-30	1058 (910)	—	—	1058 (910)	—	—

Настоящий раздел проекта разработан в соответствии с действующими нормами и правилами и обеспечивает взрыво и пожаробезопасную эксплуатацию при соблюдении предусмотренных проектом мероприятий.

Главный инженер проекта Завол / Петрова Е.Б. /

ИИВ.ИВ		ИИВ.ИВ		ИИВ.ИВ	
Т П 902-2-482.91-0В					
Провед.	Коновалов	С.И.	Стойники канализационные	Первичные	Стадия / Лист / Листов
Иж.т.б.	Витюшев	В.И.	с вращающимся сборно-распределительным устройством из стальной ж.б. диа-метра 100 мм.	станция	Р.П. 1 3
Н.д.оп.	Иванов	И.И.	станция	станция	
Иж.оп.	Молчанов	М.И.	станция	станция	
Г.п.	Петрова	Е.Б.	станция	станция	Общие данные / Состав оборудования / Проект

Альбом 3



ТЛ 902-2-482.91 - 08			
Приказан	Провер. Коновалова Инж. ЗК. Янтошко И. Кондр. Иванов ГЛ. Спец. Иванов И. В. Сид. Молчанов	Отстойники канализационные первичные с вращающимся сборно-распределительным устройством из сварного ж.б. диаметром 18 м. насосная станция с бортом	Стация Лист Листов
Инв. №	ГИП Петрова	СХЕМЫ СИСТЕМ ВЕНТИЛЯЦИИ, ОТОПЛЕНИЯ, ТЕПЛОСНАБЖЕНИЯ. Узел управления	РП 3

Альбом 3

ВЕДОМОСТЬ ССЫЛОЧНЫХ И ПРИЛАГАЕМЫХ ДОКУМЕНТОВ

ОБОЗНАЧЕНИЕ	НАИМЕНОВАНИЕ	ПРИМЕЧАНИЕ
ГОСТ 12506-81	ОКНА ДЕРЕВЯННЫЕ ДЛЯ ЗДАНИЙ ПРОМЫШЛЕННЫХ ПРЕДПРИЯТИЙ	
ГОСТ 6629-74	ДВЕРИ ДЕРЕВЯННЫЕ ВНУТРЕННИЕ, ДЛЯ ЖИЛЫХ И ОБЩЕСТВЕННЫХ ЗДАНИЙ	
1.038.1-10 В.1	ПЕРЕМЫЧКИ, ЖЕЛЕЗОБЕТОННЫЕ ДЛЯ ЗДАНИЙ ПРОМЫШЛЕННЫХ ПРЕДПРИЯТИЙ	
2.435-6 В.1	ПРОТИВОПОЖАРНЫЕ ДВЕРИ И ВОРОТА ПРОМЫШЛЕННЫХ ЗДАНИЙ	
2.430.-20 В.1,2	ТИПОВЫЕ АРХИТЕКТУРНО-СТРОИТЕЛЬНЫЕ ДЕТАЛИ ПРОМЫШЛЕННЫХ ЗДАНИЙ С КИРПИЧНЫМИ СТЕНАМИ	
2.460 -18 В.1	УЗЛЫ ПОКРЫТИЙ ОДНОЭТАЖНЫХ ПРОИЗВОДСТВЕННЫХ ЗДАНИЙ С РУЛОННЫМИ КРОВЛЯМИ И ЖЕЛЕЗОБЕТОННЫМИ ПЛИТАМИ	
1.494 -27 В.7	ВОЗДУХОПРИЕМНЫЕ УСТРОЙСТВА С ПОДВЕСНЫМИ УТЕПЛЕННЫМИ КЛАПАНАМИ	

ОСНОВНЫЕ СТРОИТЕЛЬНЫЕ ПОКАЗАТЕЛИ

НАИМЕНОВАНИЕ	ЕД. ИЗМ.	КОЛ.
ПЛОЩАДЬ ЗАСТРОЙКИ	М ²	102
СТРОИТЕЛЬНЫЙ ОБЪЕМ	М ³	997
В ТОМ ЧИСЛЕ		
НАЗЕМНАЯ ЧАСТЬ	М ³	562
ПОДЗЕМНАЯ ЧАСТЬ	М ³	435

ВЕДОМОСТЬ РАБОЧИХ ЧЕРТЕЖЕЙ ОСНОВНОГО КОМПЛЕКТА АР

№ ЛИСТОВ	НАИМЕНОВАНИЕ	ПРИМЕЧАНИЕ
1	ОБЩИЕ ДАННЫЕ	
2	ПЛАН НА ОТМ. -1.520, 2.370 РАЗРЕЗЫ 1-1 и 2-2	
3	ФАСАДЫ. СХЕМЫ ЗАПОЛНЕНИЯ ОКОННЫХ ПРОЕМОВ	
4	ПЛАНЫ КРОВЛИ, ПОЛОВ И ПЕРЕМЫЧЕК. ЭКСПЛИКАЦИЯ ПОЛОВ	
5	ДЕТАЛИ ЗДАНИЯ	

ВЕДОМОСТЬ СПЕЦИФИКАЦИИ

№ ЛИСТОВ	НАИМЕНОВАНИЕ	ПРИМЕЧАНИЕ
АР-1	СПЕЦИФИКАЦИЯ ЭЛЕМЕНТОВ ЗАПОЛНЕНИЯ ПРОЕМОВ	
АР-4	СПЕЦИФИКАЦИЯ ДРЕВЕСИНЫ	

СПЕЦИФИКАЦИЯ ЭЛЕМЕНТОВ ЗАПОЛНЕНИЯ ПРОЕМОВ

МАРКА ПОЗ.	ОБОЗНАЧЕНИЕ	НАИМЕНОВАНИЕ	КОЛ.	ВСЕГО	МАССА ЕД. КГ	ПРИМЕЧАНИЕ
1	2.435-6 В.1	ПДУ -4	1	1		
2	ГОСТ 6629-74	ДГ 21-7	2	2		
ОК-1	ГОСТ 11214-86	ОС 12-15	3	3		

СПЕЦИФИКАЦИЯ ПЕРЕМЫЧЕК

МАРКА ПОЗ.	ОБОЗНАЧЕНИЕ	НАИМЕНОВАНИЕ	КОЛ.	ВСЕГО	МАССА ЕД. КГ	ПРИМЕЧАНИЕ
1	1.038.1-1 В.1	ЗПБ 25-8	2	2	162	
2	1.038.1-1 В.1	2ПБ 22-3	2	2	92	
3	1.038.1-1 В.1	3ПБ 21-8	6	6	137	
4	1.038.1-1 В.1	2ПБ 19-3	6	6	81	
5	1.038.1-1	1ПБ 10-1	2	2	20	
6	1.038.1-1	4ПБ 30-4	14	14	259	

ВЕДОМОСТЬ ПЕРЕМЫЧЕК

МАРКА ПОЗ.	СХЕМА СЕЧЕНИЯ
ПБ 1	
ПБ 2	
ПБ 3	
ПБ 4	

ВЕДОМОСТЬ ПРОЕМОВ И ДВЕРЕЙ

МАРКА ПОЗ.	РАЗМЕР ПРОЕМА В ММ В x Н
1	1890 x 2415
2	710 x 2070
ОК-1	1510 x 1810
ОК-2	680 x 660
ОК-3	1510 x 2110

- Уровень чистого пола монтажной площадки принят на отм. 2.370, что соответствует абсолютной отметке
- Гидроизоляция стен на отм. 2.340 из цементно-песчаного раствора состава 1:2 толщ. 30 мм.
- Стены выполняются из отборного глиняного кирпича марки „15“ пластического прессования (ГОСТ 530-80) на растворе М„25“ кладку снаружи вести под расшивку швов валиком, изнутри - в пустошовку
- Перегородки толщиной 120 мм выполняются из кирпича марки „15“ пластического прессования на растворе марки „25“ с укладкой горизонтальной арматуры 2 Ø 4В1 через 5 рядов кладки по всей высоте
- Над всеми проемами, шириной менее 1,0 м, выполняются рядовые перемычки. Рядовые перемычки выкладываются из отборного кирпича М„15“ на растворе марки „25“ арматура заделывается в простенки на 250 мм от откосов проемов.
- При кладке стен и перегородок в откосы оконных и дверных проемов заложить антисептированные деревянные пробки размером 250 x 120 x 65 (н) на высоте 300 мм от низа проема и выше через 600 мм, но не менее 2-х с каждой стороны для крепления коробок.
- ОпираНИЕ плит покрытия осуществляется на кирпичные стены. Для жесткой связи плит покрытия со стенами в кладку стен закладываются стальные элементы МН-1 в соответствии с указаниями серии 2.430-20. В местах опирания плит пространство между ребрами плит покрытия заложить кирпичом на цементном растворе
- Все деревянные изделия окрасить масляной краской за 2 раза по грунту.
- Стальные лестницы, перила ограждений, площадки, монорельсы и закладные детали окрашиваются краской БТ177 за 2 раза по грунту ГФ-021.
- Откосы оконных и дверных проемов, штукатурятся цементно-песчаным раствором состава 1:3. Нижние откосы оконных проемов покрываются оцинкованной кровельной сталью.
- Стены монолитной подземной части насосной станции изнутри затираются цементно-песчаным раствором состава 1:3.
- Вокруг здания устраивается асфальтовая отмостка шириной 1,0 м толщиной 25 мм по плотно утрамбованному щебеночному основанию δ=150 мм.

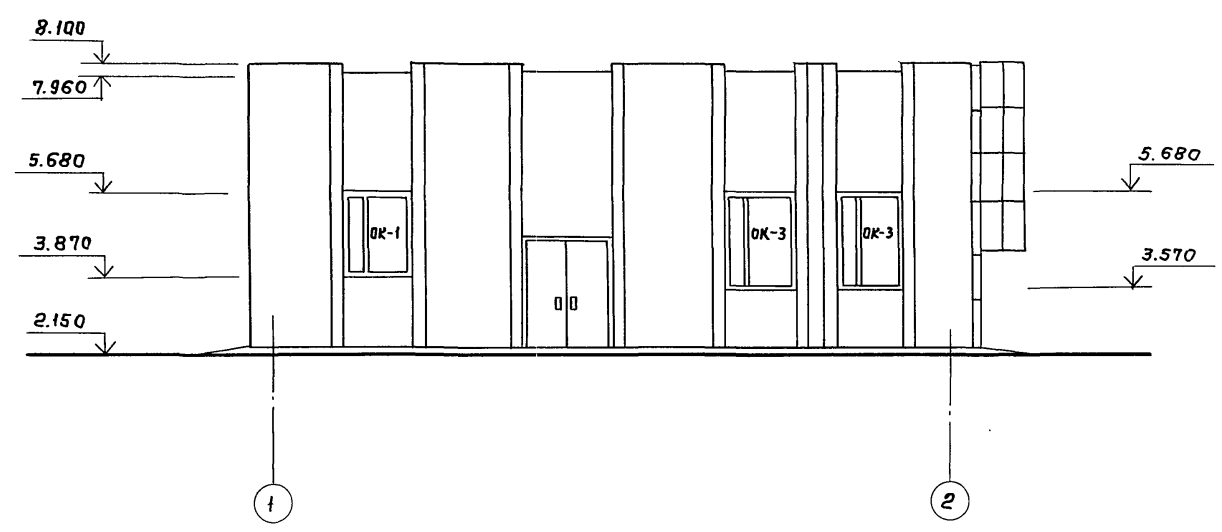
Инв. № подл. Подпись и дата Взам. инв. №

Рабочие чертежи выполнены в соответствии с действующими строительными нормами и правилами
 Главный инженер проекта *Возел* / ПЕТРОВА /

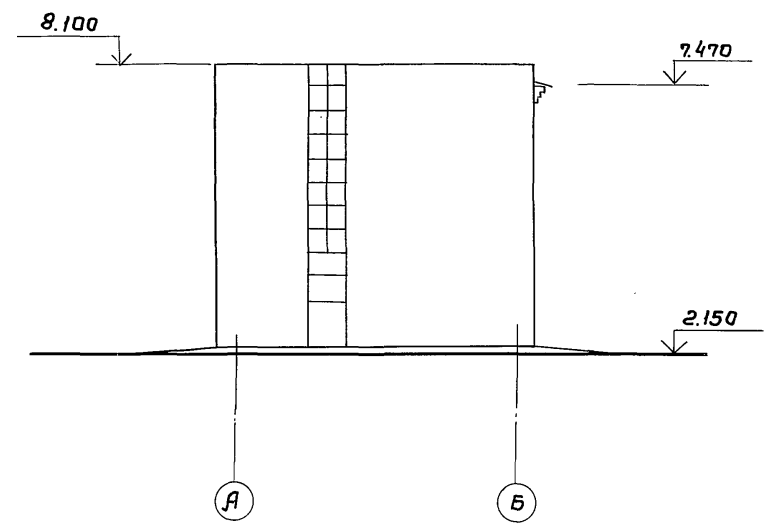
ПРИВЯЗ АН					
ИНВ. №					
ТП 902-2-482.91 - АР					
АРХ.	КИБАЛЬЧИЧ	ОТСТОЙНИКИ КАНАЛИЗАЦИОННЫЕ ПЕРВИЧНЫЕ С ВРАЩАЮЩИМСЯ СБОРНО-РАСПРЕДЕЛИТЕЛЬНЫМ УСТРОЙСТВОМ ИЗ СБОРНОГО Ж.Б ДИА МЕТРОМ 180М	СТАДИЯ	ЛИСТ	ЛИСТОВ
НАЧ. ПР. ГР.	АЙДИНЯН		р	1	5
ИЛ. СПЕЦ.	КОЗЛОВИЧЕР		НАСОСНАЯ СТАНЦИЯ ОБЩИЕ ДАННЫЕ		
НАЧ. ОТД.	АЛЬТШУЛЕР		СЮЗВОДОКАНАЛПРОЕКТ		

Альбом 3

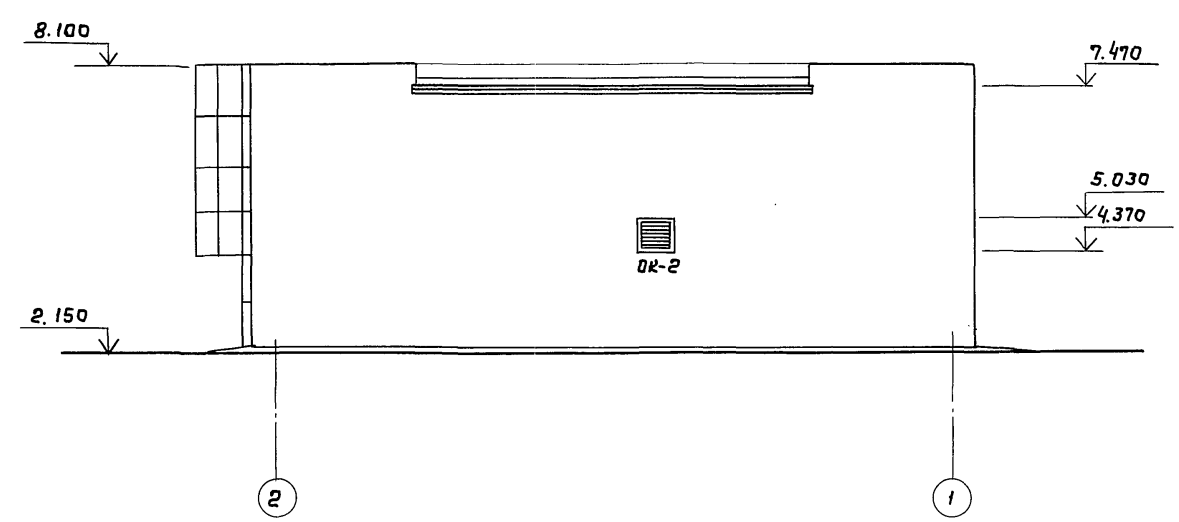
Фасад 1-2



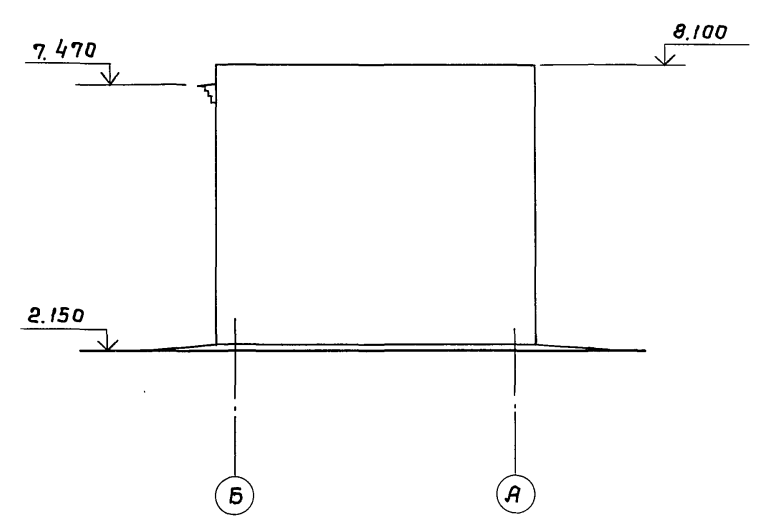
Фасад А-Б



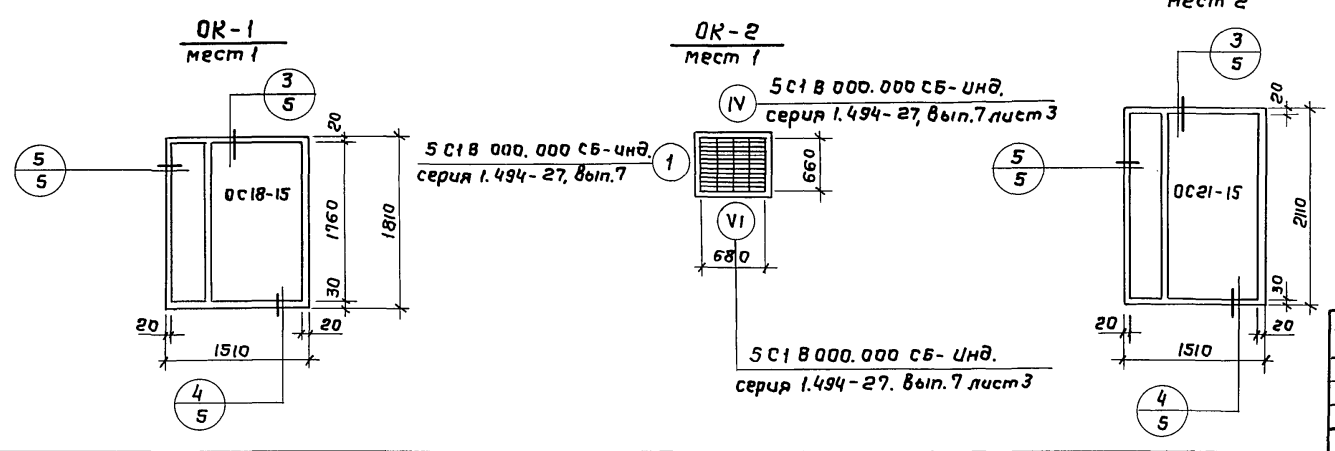
Фасад 2-1



Фасад Б-А



Схемы заполнения оконных проемов



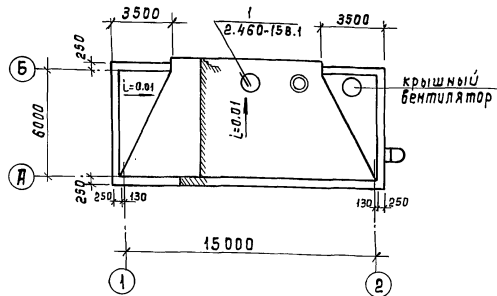
1. Обвязку для жалюзийной решетки выполнить по месту.

Инв. л. подл. Подпись и дата Взам. инв. л. №

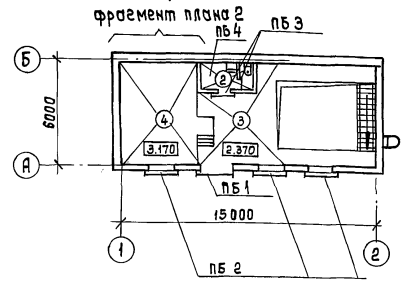
ТЛ902-2-482.91-АР			
Арх.	Кубальчик	Исполн.	
Нач.пр.гр.	Айдинян	Студия	Лист
Нач.пр.гр.	Чирков	Р	3
Гл. спец.	Козловичер	Листов	
Нач.отд.	Алтышуллер	Насосная станция фасады. Схемы заполнения оконных проемов.	
Инв. л.		СОЮЗВОДОКАНАЛПРОЕКТ	

АМБЛОМ 3

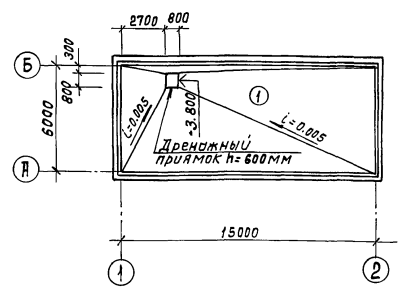
План кровли



План полов и перемычек на отм. 2.370 и 3.170



План полов на отм. -3.800



Ведомость отделки помещений

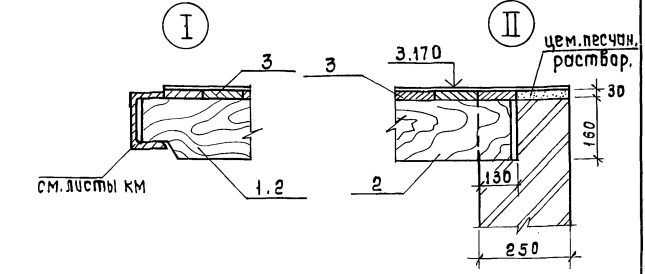
Наименование или номер помещения	Потолок		Стены или перегородки		Низ стены или перегородки (панель)		Примечание
	Площадь м²	Вид отделки	Площадь м²	Вид отделки	Площадь м²	Высота мм	
Операторская, монтажная площадка.	87	Затирка, клеевая покраска	137	Штукатурка кирпичных стен, клеевая покраска	65	Окраска эмалью ПФ-115	1800
Санузел	5.5	Затирка, клеевая покраска	8	Штукатурка кирпичных стен, клеевая покраска	18	Облицовка глазурованными плиткой	2000
Машзал	54	Затирка, клеевая покраска	80	Затирка жел. бет. стен, клеевая покраска	75	Окраска эмалью ПФ-115	1800

Спецификация древесины

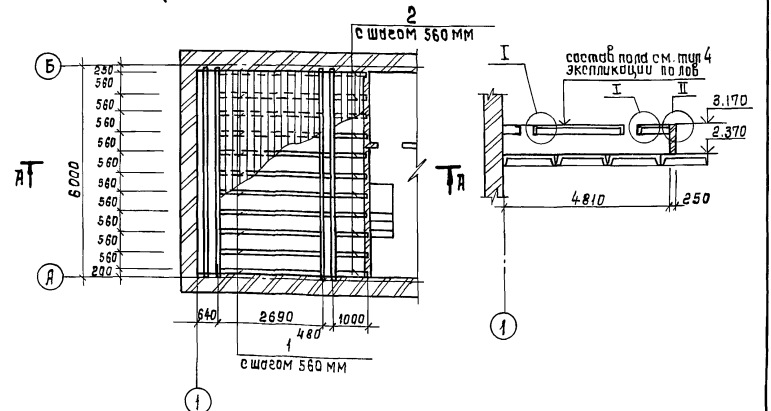
№ № поз.	Наименование элемента	Сечение мм	Длина м	Количество шт.	Объем древесины м³
1	прогон	160 x 80	2870	11	0.4
2	прогон	160 x 80	1130	11	0.02
3	доска	100 x 30	22 м²	—	0.7
				Итого	1.12 м³

Экспликация полов

Наименование или номер помещения по проекту	Тип пола по проекту	Схема пола или номер узла по серии	Элементы пола и их толщина	Площадь пола м²
Машзал	1		1. Покрытие из керамической плитки (ГОСТ 6787-69) на цем. песчан. растворе - 30 мм 2. Бетон В 7.5 100 ± 160 мм 3. Железобетонное днище	75,5
санузел	2		1. Покрытие из керамической плитки на цем. песчаном растворе - 30 мм 2. Слой гидроизоляции на битумной мастике (Г-18) - 5 мм 3. Цем. песч. стяжка М50 - 15 мм 4. Железобетонная плита перекрытия	5,34
монтажная площадка	3		1. Покрытие из цементно-песчаного раствора марки "300" - 20 мм 2. Железобетонная плита перекрытия	17,08
операторская	4		1. Линолеум на прослодке из холодной мастики-5мм 2. Подложка под покрытие - 30 мм 3. Деревянные доски сеч. 80x160 мм с шагом 568 мм	27,61



Фрагмент плана 2



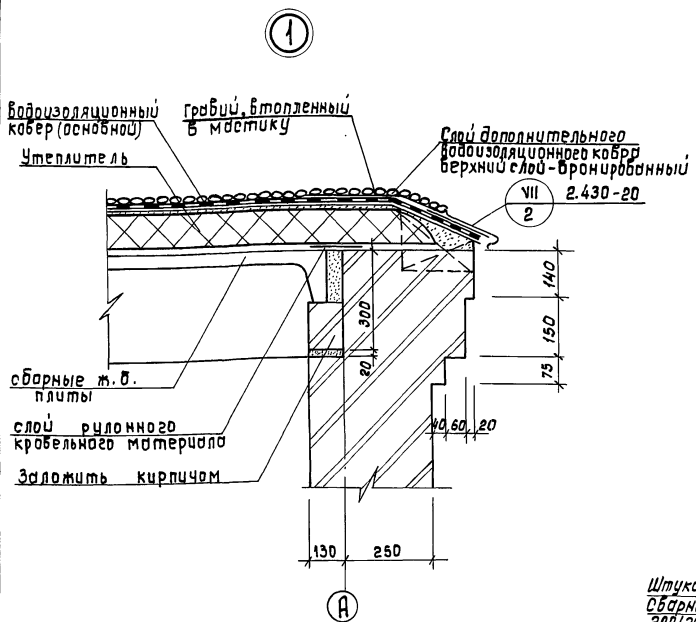
Все деревянные элементы пола должны быть глубоко пропитаны антипиренами и антисептированы. (двухкомпонентный фосфит с добавлением фтористого натрия)

ТП 902-2-482.91 - ДР

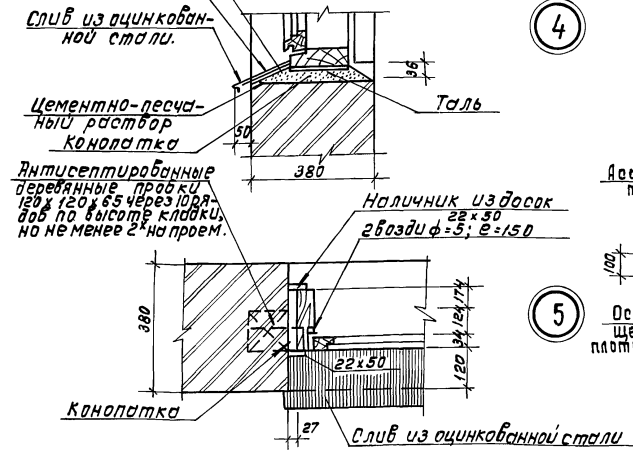
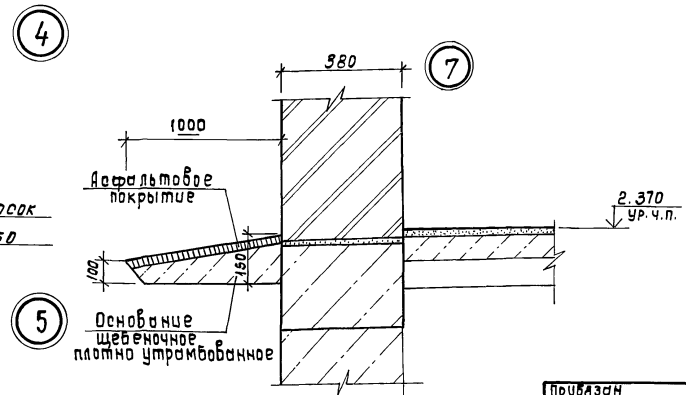
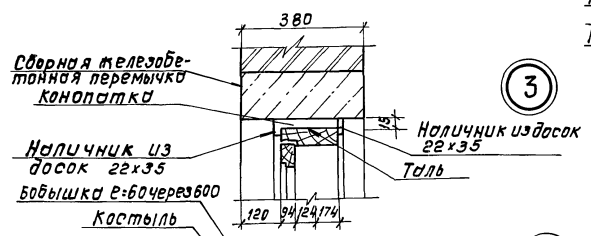
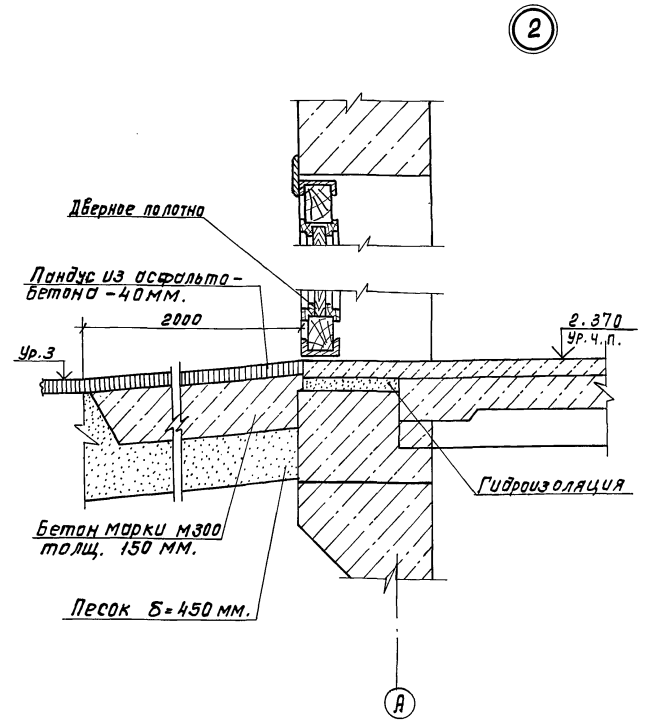
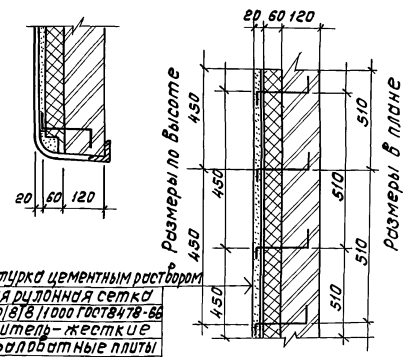
Арх.	Кубальчин	Отделочники канализационные перемычки с брашированием ядро-но-распределительным устройством из сварной ж.б. диаметром 16 м.	Стация	Лист	Листов
Нач. эк. ар.	Аюдинян		4		
Гл. спец.	Козловичер				
Нач. отд.	Митицлер				

УНБ № 16 подполье и вост. вост. цехов

А 6 вом 3



6 Деталь крепления утепления



1. Данный лист рассматривать совместно с листом АР-2
 2. Оконные и дверные блоки до установки в проем оклеить толем.
 Зазоры в местах примыкания блоков к кладке тщательно проконопатить войлоком, смоченном в олифах, а также в местах примыкания к стене в откосах замазать олифой.
 3. Слив из оцинкованной кровельной стали завести в паз коробки на суриковой замазке и одеть на костыль. Костыль прибить к бобышке, утопленной в растворе откоса.

Приказан		Арх. Кибальчик	ТП 902-2-482.91 - АР	
Инж. Не	Нач.пр.пр. Айванян	Нач.пр.пр. Чирков	Бетонники канализационные первичные с брашующимся слоем рас предельным устройством из сборного ж.б. диаметром 16 м	Станция Лист 5
	Нач.отд. Дятченко		Насосная станция	Совзводканалпроект

Ведомость рабочих чертежей основного комплекта „КЖ“

Лист	Наименование	Примечание
1	Общие данные	
2	Днище. Опалубочный чертеж.	
3	Днище. Спецификация элементов.	
4	Днище. Арматурный чертеж.	
5	Схемы расположения стеновых панелей	
6	Монолитные участки стен. Опалубочный чертеж.	
7	Монолитные участки стен. Арматурный чертеж.	
8	Схемы расположения элементов покрытия и перекрытия.	

Ведомость ссылочных и прилагаемых документов

Обозначение	Наименование	Примечание
1	2	3
	<u>Ссылочные документы</u>	
ГОСТ 22701.1-77	Плиты железобетонные ребристые предварительно-напряженные размерами 6х3м для покрытий производственных зданий.	
2.430-20 в.3	Узлы стен из кирпича одноэтажных зданий промышленных предприятий.	
2.460-14 в.0	Типовые узлы покрытий промышленных зданий в местах пропуска вентиляционных шахт.	

Настоящий раздел проекта разработан в соответствии с действующими нормами и правилами и обеспечивает взрыво и пожаро-безопасность сооружения при соблюдении установленных правил его эксплуатации.
 Главный инженер проекта *Зазык* /Петрова/

Ведомость спецификаций

Лист	Наименование	Примечание
3, 5, 6, 8	Спецификация элементов	
4.7	Ведомость расхода стали на элемент	
4.7	Ведомость деталей	

Ведомость объемов сборных бетонных и железобетонных конструкций по рабочим чертежам основного комплекта марки „КЖ“

№ строки	Наименование группы элементов конструкций	Код	Кол. м ³	Примечание
1	Панели стеновые	583200	18.8	
2	Плиты покрытий	584100	11.4	
	Всего бетона и железобетона		30.2	

Материалы на изготовление сборных бетонных и железобетонных конструкций учтены в ведомости потребности в материалах и отдельно не учитываются.

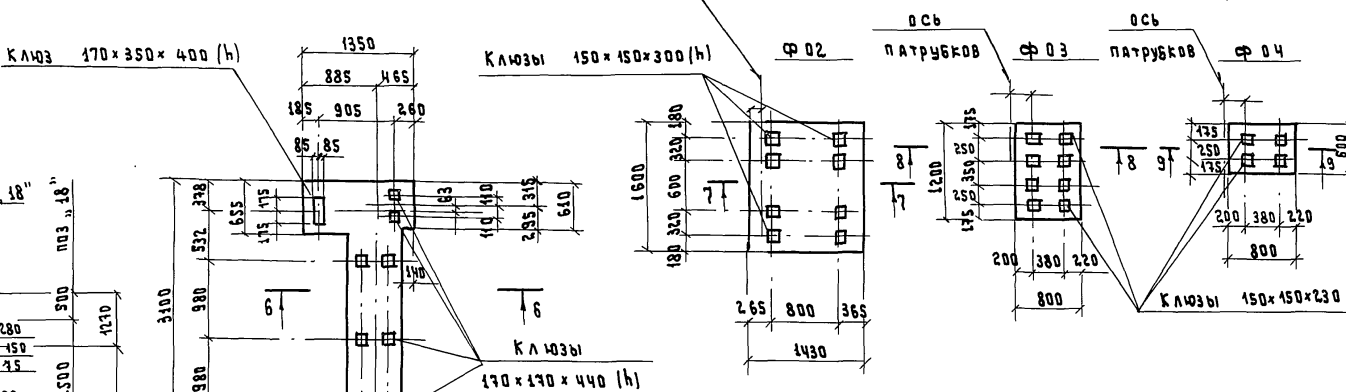
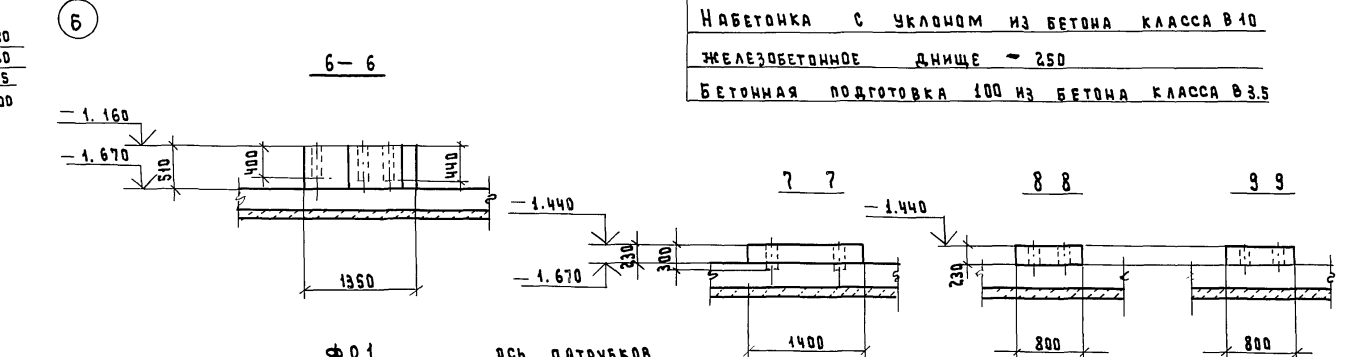
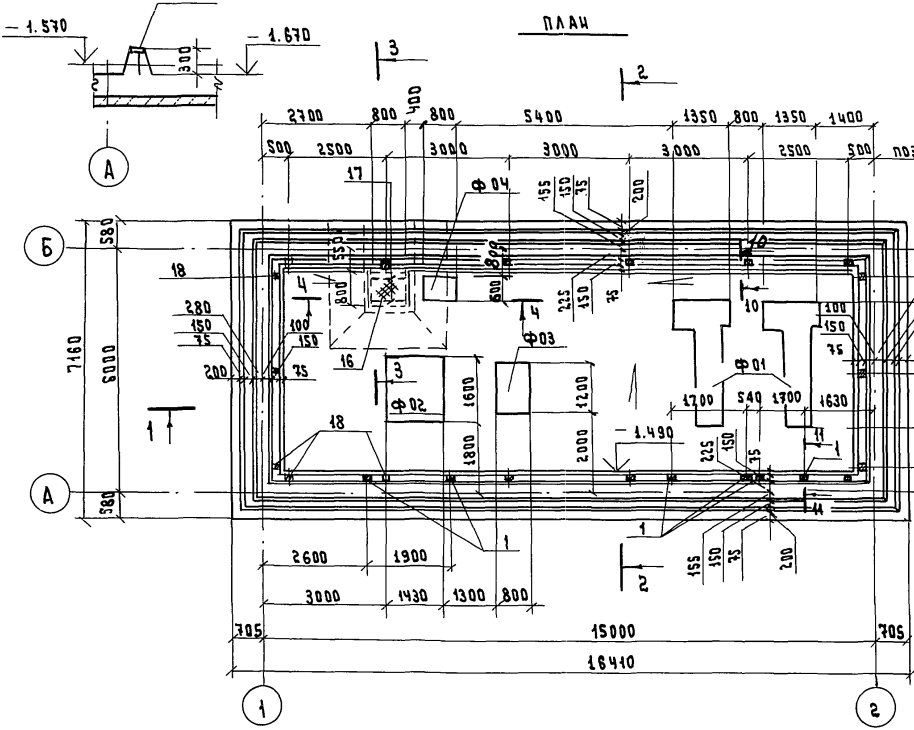
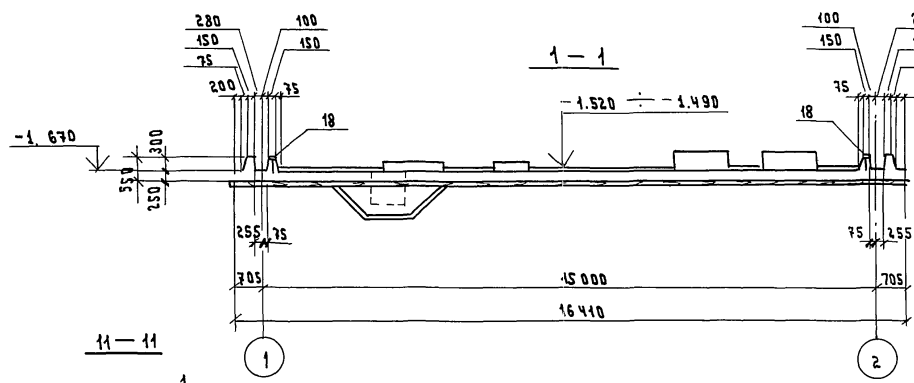
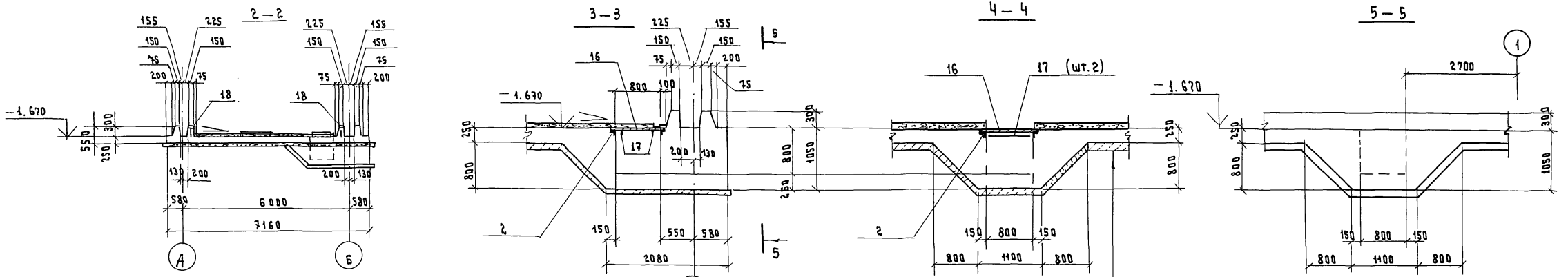
1	2	3
1.494-24 в.1	Стаканы для крепления крышных вентиляторов, дефлекторов и зонтов.	
1.450.3-6	Стальные лестницы, площадки, стремянки и ограждения.	
1.400-15 в.0,1	Унифицированные закладные изделия железобетонных конструкций для крепления технологических коммуникаций и устройств.	
1.442.1-2 в.1,2	Плиты перекрытия железобетонные ребристые высотой 400 мм укладываемые на ригели прямоугольного сечения.	
3.900.1-10 в.в. 0-1; 1-1; 1-2	Конструкции железобетонные прямоугольных сооружений для водоснабжения и канализаций.	
5.900-2	Сальники набивные Ду50 ÷ 1400 мм для пропуска труб через стены	
ГОСТ 23279-85	Сетки сварные из стержневой арматуры диаметром до 40мм	
	<u>Прилагаемые документы</u>	
902-2-482.91-КЖ.И.ТТ	Технические требования	
1.08	Плита перекрытия (2П1-2А IV ВТ-3А)	
1.01	Сетка арматурная (С1)	
1.02	Сетка арматурная (С2)	
1.03	Каркас плоский (КР1)	
1.04	Каркас плоский (КР2)	
1.06	Плита перекрытия (2П1-2А IV ВТ-2А)	
1.07	Изделие закладное (ЗД1)	
1.05	Панель стеновая (ПС1-36-БГ 2А; Б; В; Г; Д; Е; Ж; И; К)	

И.Контр. Козловичер		Привязан	
Инж. И.К. Сапунова			
Инж. И.К. Цветкова			
Инж. И.К. Семеновы			
Нач. п.в.г.р. Чирков			
Нач. спец. Козловичер			
Нач. отв. Алешин			
Отстойники канализационные первичные с вращающимся сварно-распределительным устройством из сборного ж.б. диаметром 18м		Стыдия	Лист
Насосная станция.		Р	1
Общие данные.		Листов	8
		СОИЗВОДКАНАПРОЕКТ	

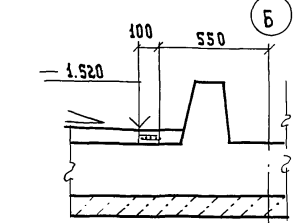
Альбом 3

И.н.г. пов. /Подпись и дата /Взам. инв.г.г.

А 1660.ИЗ 3



- 1 Совместно с данным см. л. КЖ-3
- 2 Устройства полов производить после прокладки труб электропроводки по черт. электротехнического оборудования.
- 3 При бетонировании днища предусмотреть ключи под фундамент Ф 02 по данному чертежу.



Привязан

ТЛ 902-2-482.91 - КЖ		
И. контр. Козловичер	И. контр. Саламнова	УСТРОЙКИ КАНАЛИЗАЦИОННЫЕ ПЕРВИЧНЫЕ С ВРАЩАЮЩИМСЯ СБОРОМ РАСПРЕДЕЛИТЕЛЬНЫМ УСТРОЙСТВОМ ИЗ СБОРНОГО Ж.Б. ДИАМЕТРОМ 18М
И. контр. Цветкова	И. контр. Семенова	
И. контр. Чирков	И. контр. Козловичер	НАСОСНАЯ СТАНЦИЯ. ДНИЩЕ.
И. контр. Алышталер		ПАЛУБОЧНЫЙ ЧЕРТЕЖ.
Стадия	Лист	Листов
Р	2	

СОГЛАСОВАНО
 ОТД. И. ПЕТРОВА
 ОТД. И.С. ВАНДИН
 ОТД. И.С. ВАНДИН
 ОТД. И.С. ВАНДИН
 И.В. № ПОДЛ. ПОДПИСЬ И ДАТА
 И.В. № ПОДЛ. ПОДПИСЬ И ДАТА

Альбом 3

Формат	Этаж	Поз	Обозначение	Наименование	Кол.	Примечан.
1	2	3	4	5	6	7
				<u>Днище</u>		
				<u>Сборочные единицы</u>		
				<u>Изделия закладные</u>		
		1	1.400-15 В.0.1	МН III-1	6	1.6 кг
		2	1.400-15 В.0.1	МН 555 п.м. - 3.6	—	1 п.м. 5.3 кг
		18	1.400-15 В.0.1	МН 102-3	18	0.6 кг
				<u>Каркасы плоские</u>		
А4		3	902- КЖ.И.1.03	КР1	28	2.6 кг
А4		4	1.04	КР2	632	0.9 кг
				<u>Сетки арматурные</u>		
А4		5	1.01	С1	8	104.0 кг
А4		6	1.02	С2	6	51.2 кг
		7	ГОСТ 23 279-85	4с 10А III-100 225x705 6А III-200	8	118.0 кг
		8	ГОСТ 23 279-85	4с 10А III-100 225x285 6А III-200	6	48.0 кг
				<u>Детали</u>		
				ФБАТ ГОСТ 5781-82		
Б4		9	902- КЖ-4	п.м. - 510.0	—	1 п.м. 0.222 кг
				Ф 10А III ГОСТ 5781-82		
Б4		10*	"	Р=1620	27	1.0 кг
Б4		11*	"	Р=2200	9	1.4 кг
Б4		12*	"	Р=4450	12	2.8 кг
Б4		13*	"	Р=3850	21	2.4 кг
Б4		14*	"	Р=1550	50	1.0 кг
Б4		15	"	п.м.-50.0	—	1 п.м. 0.617 кг
				<u>Материалы</u>		
				Бетон класса В15, W 4, F 50	—	37.0 м ³
				Набетонка из бетона класса В10	—	10.7 м ³
				Бетонная подготовка из бетона класса В3.5	—	13.0 м ³

1	2	3	4	5	6	7
				<u>Элементы перекрытия</u>		
				<u>пряжка</u>		
		16	902- -КЖ-2	рифл. сталь δ=4мм ГОСТ 8568-77* м ² -0.65	—	1 м ² 33.4 кг
		17	"	Полоса 5x50 ГОСТ 19903-74 С235 ГОСТ 27772-88 ε=770	2	1.5 кг
				<u>Фундаменты под оборудование</u>		
			902- -КЖ-2	Ф01 (шт.2)		
				<u>Материалы</u>		
				Бетон класса В10	—	1,14 м ³
			"	Ф02 (шт.1)		
				<u>Материалы</u>		
				Бетон класса В10	—	0,48 м ³
			902- -КЖ-2	Ф03 (шт.1)		
				<u>Материалы</u>		
				Бетон класса В10	—	0,18 м ³
			"	Ф04 (шт.1)		
				<u>Материалы</u>		
				Бетон класса В10	—	0,09 м ³

Совместно с данным см. л.л. КЖ-2,4.

* Эскиз позиций см. ведомость деталей на л. КЖ-4

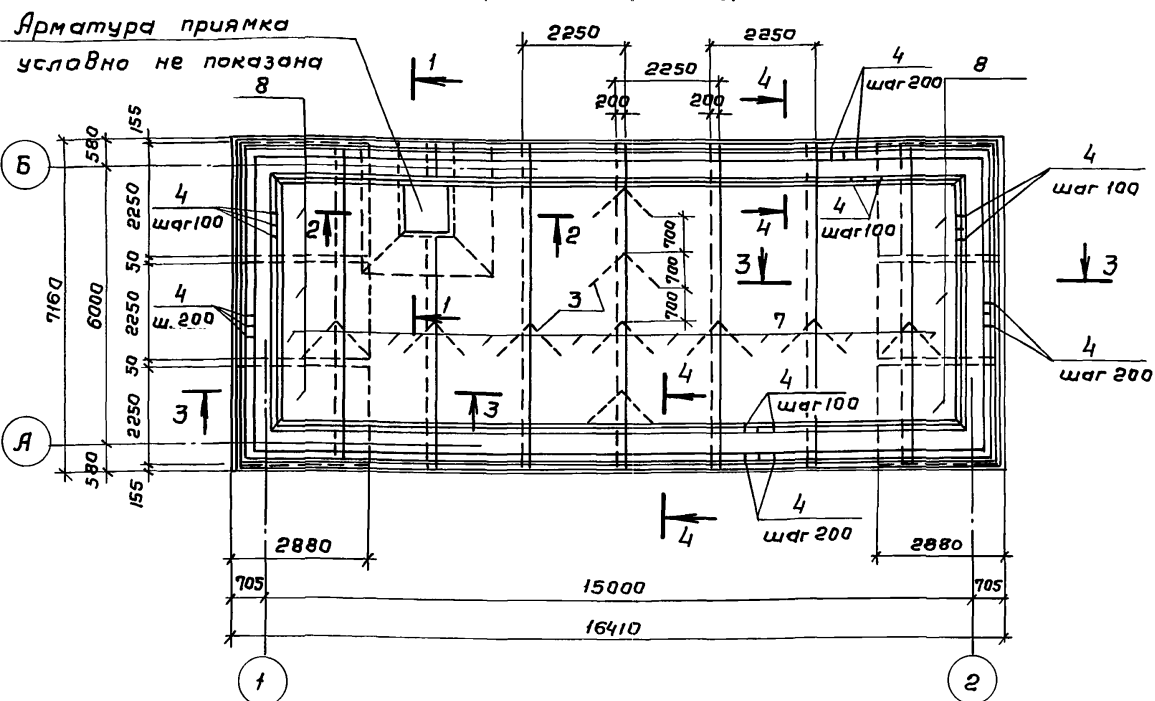
Циф. и подл. Подпись и дата Взам. инв. л.

ТЛ 902-2-482.91-КЖ					
Инж. И. Козлов	Инж. И. Цветкова	Инж. И. Семенова	Инж. И. Чирков	Инж. И. Козлов	Инж. И. Альшумер
Инж. И. Козлов	Инж. И. Цветкова	Инж. И. Семенова	Инж. И. Чирков	Инж. И. Козлов	Инж. И. Альшумер
Инж. И. Козлов	Инж. И. Цветкова	Инж. И. Семенова	Инж. И. Чирков	Инж. И. Козлов	Инж. И. Альшумер
Инж. И. Козлов	Инж. И. Цветкова	Инж. И. Семенова	Инж. И. Чирков	Инж. И. Козлов	Инж. И. Альшумер
Инж. И. Козлов	Инж. И. Цветкова	Инж. И. Семенова	Инж. И. Чирков	Инж. И. Козлов	Инж. И. Альшумер

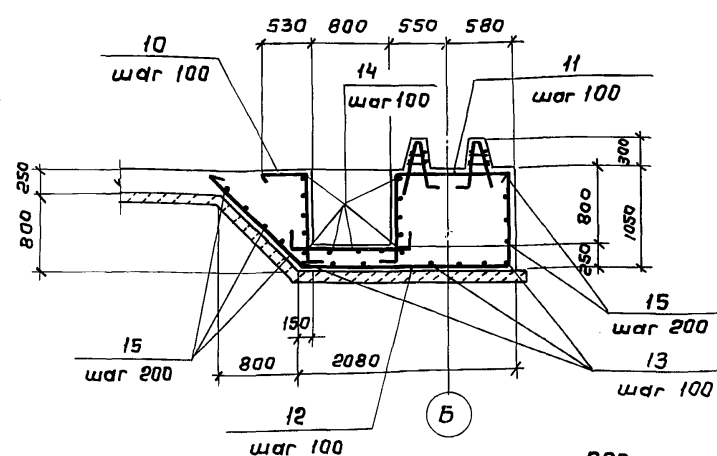
Привязан					
Циф. и подл.					

Альбом 3

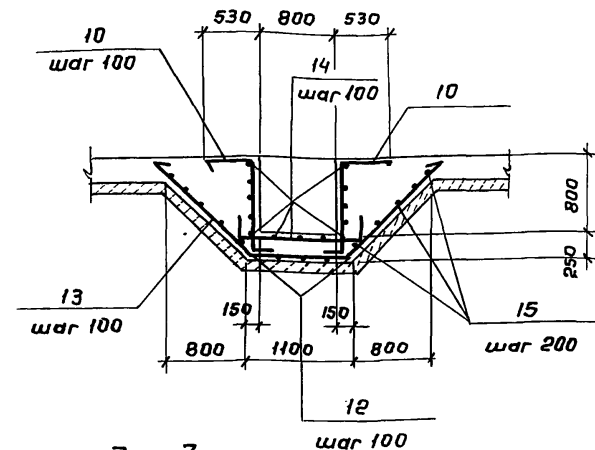
Раскладка верхней арматуры днища



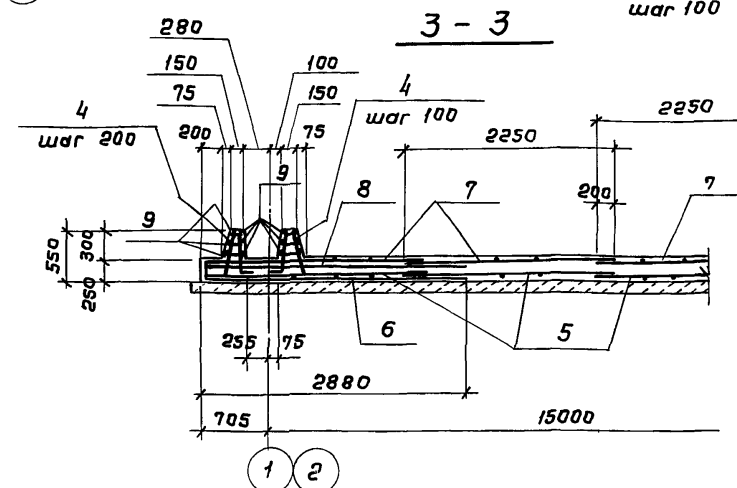
1-1



2-2



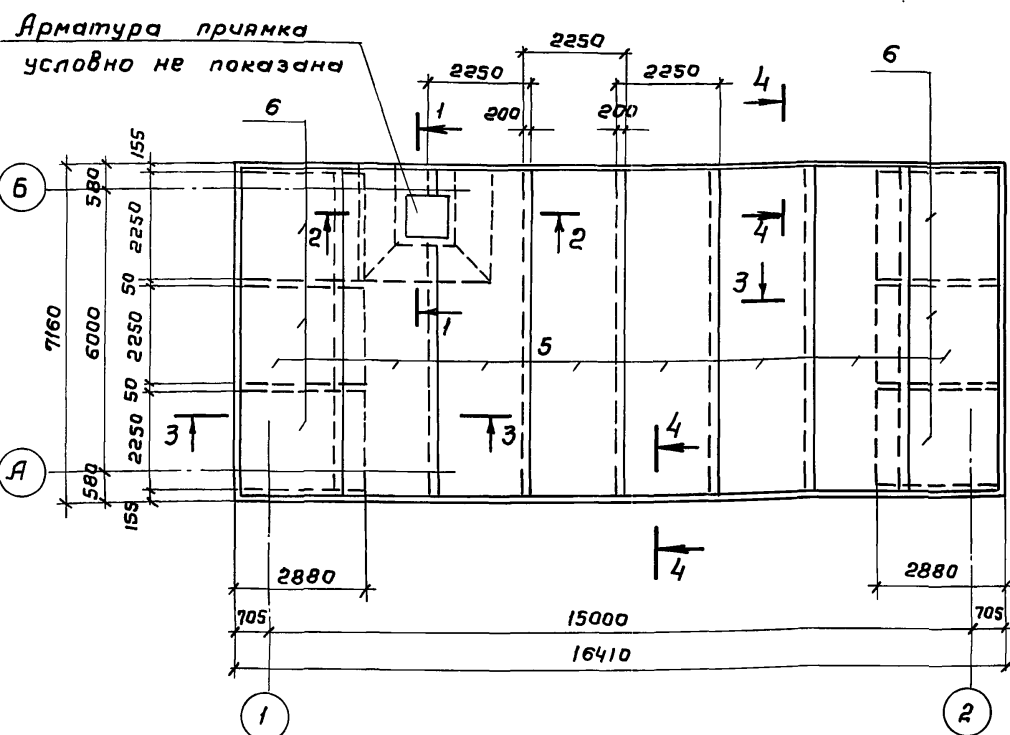
3-3



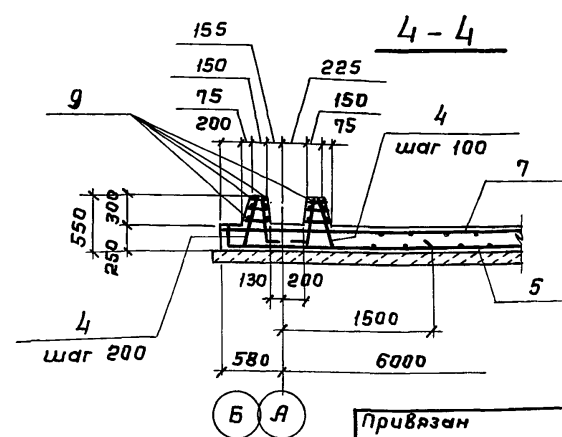
Ведомость деталей

Поз.	Эскиз
10	
11	
12	
13	
14	

Раскладка нижней арматуры днища



3-3



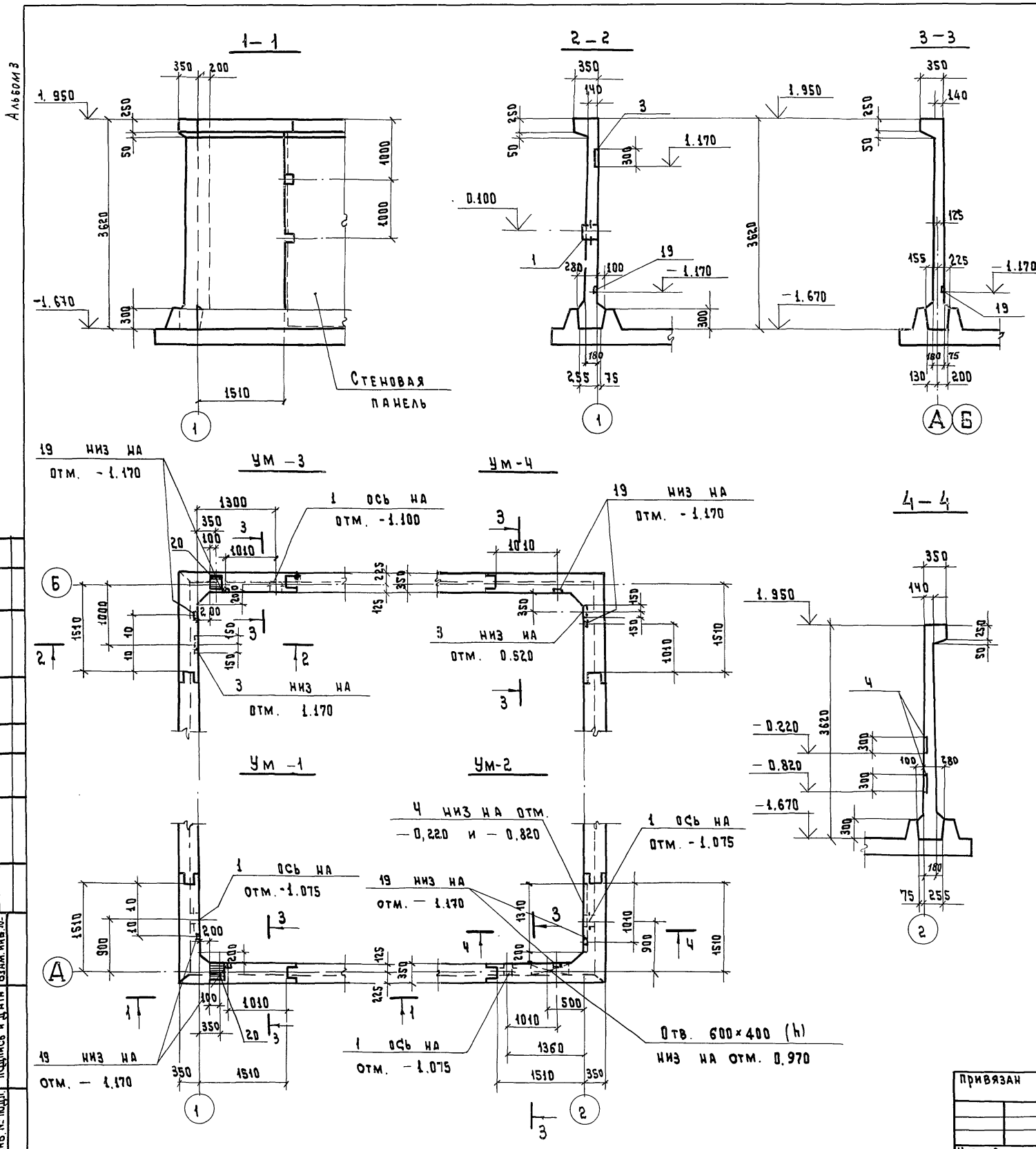
Ведомость расхода стали на элемент, кг

Марка элемента	Изделия арматурные						Изделия закладные				Общий расход			
	Арматура класса А I		Арматура класса А III				Ар-ра класса А I	Прокат с 233 ГОСТ 7801-82	Прокат с 233 ГОСТ 7801-82	Прокат с 233 ГОСТ 7801-82				
	φ6	φ8	φ6	φ8	φ10	φ12								
Днище	13.0	12.8	185.8	358.2	316.0	2188.4	2385.6	318.4	0.7	6.2	10.6	17.3	34.7	3516.1

1. Совместно с данным см. л.л. КЖ-2,3.
2. Защитный слой бетона для нижней арматуры - 35мм; в остальном - 25мм.
3. В месте расположения прямка арматуру обрезать по месту.

ТП 902-2-482: 91-КЖ

И.контр.	Козловичер													
Инж.И.к.	Солунова													
Инж.И.к.	Цветкова													
Вед.инж.	Семенова													
Нач.пр.гр.	Чирков													
Ил. спец.	Козловичер													
Нац.отд.	Алтышуаев													



СПЕЦИФИКАЦИЯ ЭЛЕМЕНТОВ

Формат в мм	Поз	Обозначение	Наименование	Кол-во				Примеч.
				Ум.1	Ум.2	Ум.3	Ум.4	
			СБОРОЧНЫЕ ЕДИНИЦЫ					
			ИЗДЕЛИЯ ЗАКЛАДНЫЕ					
	1	5.900-2	Сальник для тр. ду 200, lк=200	1	2	1		12.0 кг
	3	1.400-15 В.0,1	МН 124-6			1	1	5.4 кг
	4	1.400-15 В.0,1	МН 132-6 l=1310		2			25.1 кг
	19	1.400-15 В.0,1	МН 101-6	2	2	2	2	0.6 кг
	20	1.400-15 В.0,1	МН 121-2	1		1		4.5 кг
			ДЕТАЛИ					
			φ 6 А I ГОСТ 5781-82*					
БЧ	16*	902-	-КЖ-7 l=1090	12	12	12	12	0.3 кг
			φ 8 А III ГОСТ 5781-82*					
БЧ	9*	"	l=1700	10	10	10	10	0.7 кг
БЧ	10*	"	l=1600	10	10	10	10	0.6 кг
БЧ	17	"	l=3600	26	26	26	26	1.4 кг
БЧ	15*	"	lср=800	12	12	12	12	0.3 кг
			φ 12 А III ГОСТ 5781-82*					
БЧ	21	"	l=1600		8			1.4 кг
БЧ	11*	"	l=3400	4	4	4	4	3.0 кг
БЧ	12*	"	l=1900	4	4	4	4	1.7 кг
БЧ	13*	"	l=1780	4	4	4	4	1.6 кг
БЧ	18	"	l=1200	8	8	8	8	1.1 кг
БЧ	8*	"	l=3190	10	10	10	10	2.8 кг
БЧ	22	"	l=1600		8			1.4 кг
			φ 16 А III ГОСТ 5781-82*					
БЧ	5*	"	l=3780	3	3	3	3	6.0 кг
БЧ	6*	"	l=2080	3	3	3	3	3.3 кг
БЧ	7*	"	l=1980	3	3	3	3	3.1 кг
БЧ	14*	"	l=1430	3	3	3	3	2.3 кг
			МАТЕРИАЛЫ					
			БЕТОН КЛАССА В15, W4, F50	м ³ 2,16	м ³ 2,16	м ³ 2,16	м ³ 2,16	

* Эскиз позиций см. ведомость деталей на л. КЖ-7

Совместно с данным см. л. КЖ-7,5.

ТП 902-2-482.91 - КЖ

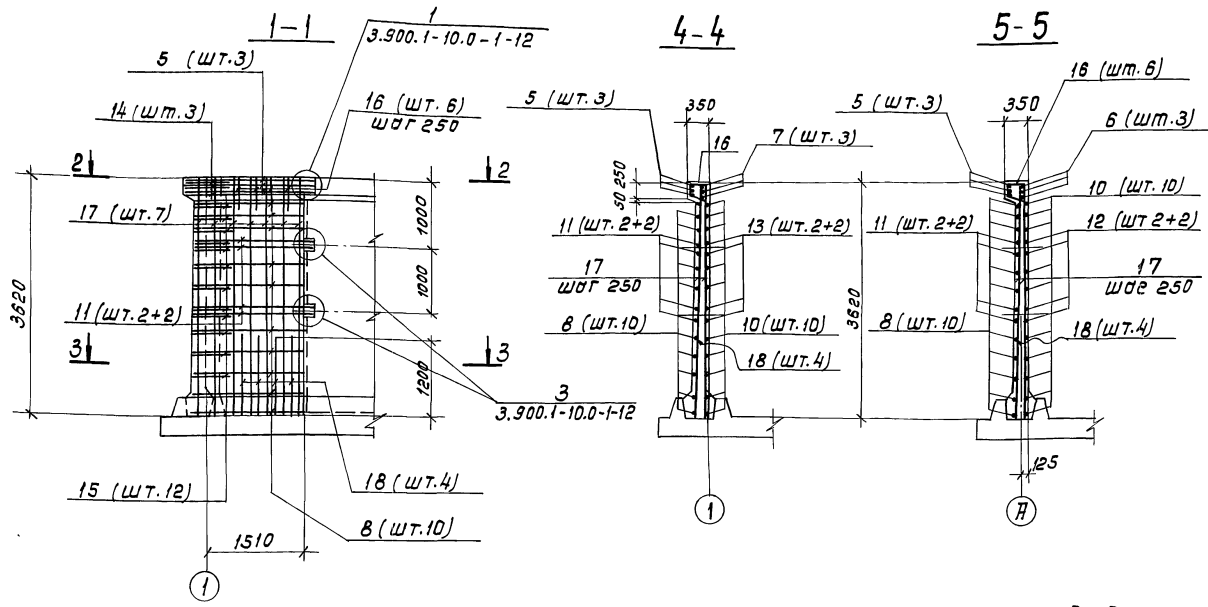
И.КОНТР. КОЗЛОВИЧЕР	И.ИЗ.К. САПУНОВА	И.ИЗ.К. ЦВЕТКОВА	ВЕД.ИИИ. СЕМЕНОВА	НАЧ.ПР.Г. ЧИРКОВ	Г.А.СПЕЦ. КОЗЛОВИЧЕР	НАЧ.ОТД. АЛЬТШУЛЛЕР	ОТСТОЙНИКИ КАНАЛИЗАЦИОННЫЕ ПЕРВИЧНЫЕ С ВРАЩАЮЩИМСЯ СБОРНО- РАСПРЕДЕЛИТЕЛЬНЫМ УСТРОЙСТВОМ ИЗ СВОБОДНОГО Ж.Б. ДИАМЕТРОМ 180 ММ.	НАСОСНАЯ СТАНЦИЯ. МОНОЛИТНЫЕ УЧАСТКИ СТЕН. ОПАЛУБОЧНЫЙ ЧЕРТЕЖ.	СТАДИЯ	ЛИСТ	ЛИСТОВ
									Р	6	
								СОВЗВОДОКАНАЛПРОЕКТ			

Копировал: Тхт

25115-03 23 Формат А2

ИИИ. № ПОДЛ. ПОДПИСЬ И ДАТА ВРАЩ. ИИИ. № Д

А. ЛЬБОВИЧ



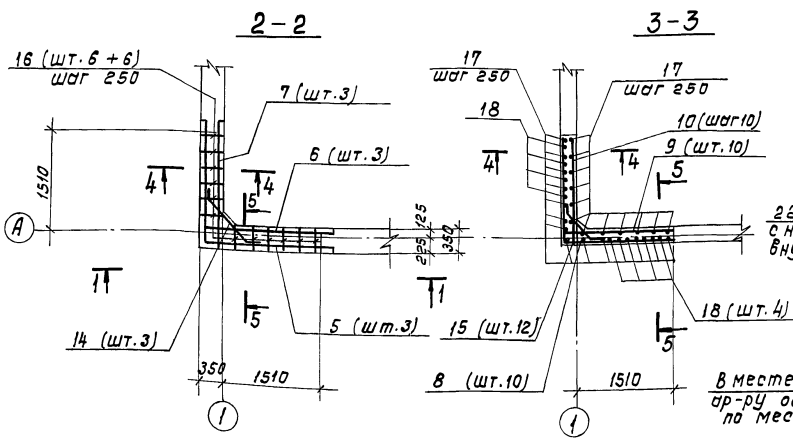
Ведомость деталей

Поз.	ЭСКИЗ	Поз.	ЭСКИЗ
5		13	
6		14	
7		15	
8		16	
9			
10			
11			
12			

Армирование Ум-1
(Армирование Ум-2,3,4 аналогично данному)

Ведомость расхода стали на элемент, кг

Марка элемента	Изделия арматурные						Изделия закладные					Общий расход	
	Арматура класса АІІІ						Ар-ра класса АІІІ						
	ГОСТ 5781-82						ГОСТ 5781-82						
	φ 6	Итого	φ 8	φ 12	φ 16	Итого	φ 8	φ 10	φ 12	φ 8-δ=6	φ 8-δ=8		φ 8-δ=10
УМ-1	3.6	3.6	53.0	62.0	44.1	159.1	162.7	0.2	0.7	0.6	4.2	5.7	168.4
УМ-2	3.6	3.6	53.0	83.6	44.1	181.5	185.1	0.2	4.0	0.6	41.4	5.2	236.5
УМ-3	3.6	3.6	53.0	62.0	44.1	159.1	162.7	0.2	1.0	0.6	9.3	11.1	173.8
УМ-4	3.6	3.6	53.0	62.0	44.1	159.1	162.7	0.2	0.3	0.6	5.5	6.6	169.3



Деталь армирования отверстия

22 (по 2+2 шт.) с наружной и внутренней сторон.
300 300
1.950
0.970
400
500
21 (по 2+2 шт.) с наружной и внутренней сторон

В месте отверстия ар-ру обрезать по месту.

1. Совместно с данным см. л. КЖ-6.
2. Защитный слой бетона - 20 мм.
3. Длина позиций "8,9,10,11,12,13" уточняется по месту.
4. В местах сальников арматуру обрезать по месту, концы обрезанной арматуры прибарить к корпусу сальников.

ТП 902-2-482.91-КЖ			
Н. контр.	Козловичев		
Инж. Т.к.	Сопунова		
Инж. Т.к.	Цветкова		
Вед. инж.	Семенов		
Инж. пр.ар.	Чирков		
Т. спец.	Козловичев		
Нач. отд.	Альшиллер		
Инв. №			
Организация: Коллектив		Станция: П 7	
Мониторинг канализационных коллекторов с автоматизацией и распределительным устройством из сварного м. б. диаметром 18 м.		Создано: 25.11.82	
Носовская станция. Монолитные участки стен. Арматурный чертеж.		Создано: 25.11.82	
Кол. Даченко		Формат А2	

Ведомость рабочих чертежей основного комплекта „КМ“

Лист	Наименование	Примечание
1	Общие данные (начало)	
2	Общие данные (окончание)	
3	Пути подвешного транспорта и обслуживающие площадки. Лист 1.	
4	Пути подвешного транспорта и обслуживающие площадки. Лист 2.	
5	Схема расположения элементов перекрытия на отм. 3.170	

Ведомость ссылочных и прилагаемых документов

Обозначение	Наименование	Примечание
	Ссылочные документы	
1.450.3-6	Стальные лестницы, площадки, стремянки и ограждения.	

Ведомость спецификаций

Лист	Наименование	Примечание
1,2	Техническая спецификация металла	
4,5	Спецификация металла	

Настоящий раздел проекта разработан в соответствии с действующими нормами и правилами и обеспечивает взрыва и пожара-безопасность сооружения при соблюдении установленных правил его эксплуатации.
 Главный инженер проекта Зозул (Петрова)

Ведомость металлоконструкций по видам профилей

Наименование конструкции по номенклатуре	Позиция по прежнему проекту	№ п/п	Код конструкции	Масса конструкций, т												Всего	Количество, шт	Серия типовых конструкций		
				По видам профилей стали																
				Всего стали	Балки и швеллеры	Крупносерийная сталь	Среднесерийная сталь	Мелкосерийная сталь	Толстолистовая сталь	Углеродистая сталь	Тонколистовая сталь	Нити и проволока	Трубы	Прочее						
1	2	3	4	5	6	7	8	9	10	11	12	13	14	15	16	17	18			
Пути подвешного транспорта		1				2.11					0.17							2.28		
Площадки с ограждениями для обслуживания и осмотра технологического оборудования		2				0.46	0.63				0.66							1.75		
Лестницы с ограждениями для обслуживания и осмотра технологического оборудования		3								0.05	0.07		0.06	0.82				1.00		
Итого						2.57	0.63			0.05	0.90		0.06	0.82				5.03		
Всего с учетом 3.3% на разработку чертежей КМД и 1.1% на наплавленный металл.						2.68	0.66			0.05	0.94		0.06	0.86				5.25		

1. Стальные конструкции запроектированы в соответствии с требованиями СНиП II-23-81* „Стальные конструкции“, СНиП 2.01.07-85 „Нагрузки и воздействия“, СНиП 2.03.11-85 „Защита строительных конструкций от коррозии“.
2. Сварку металлоконструкций производить в соответствии с табл. 55 приложения 2 СНиП II-23-81*.
3. Монтажные соединения на болтах нормальной точности и сварке. Все болты М16, кроме особо оговоренных, по ГОСТ, у 7798-70*.
4. Высоту неоговоренных сварных швов принимать по наименьшей толщине свариваемых элементов.

5. Перед нанесением антикоррозионных защитных покрытий поверхности стальных конструкций должны быть обезжирены и очищены от загрязнений и окислов.
6. Все металлоконструкции окрасить краской БТ-177 по грунтовке ГФ-021 согласно СНиП 2.03.11-85.

Привязан			
Инв. №			
ТЛ902-2-482.91-КМ			
И.контр. Инж. И. Сапунова	Закупный	Сметный	Экспертный
Инж. И. Цветкова	Инж. И. Семеновы	Нач. пр. Чирков	П. спец. Козловичер
Нач. отд. Альшиллер			
Отстойники канализационные первичные с вращающимся сборно-распределительным устройством из сборного ж.б. диаметром 18 м.			Стандарт Лист Листов р 1 5
Насосная станция. Общие данные (начало).			СООЗВОДОКНАЛПРОЕКТ

Техническая спецификация металла

Альбом Э

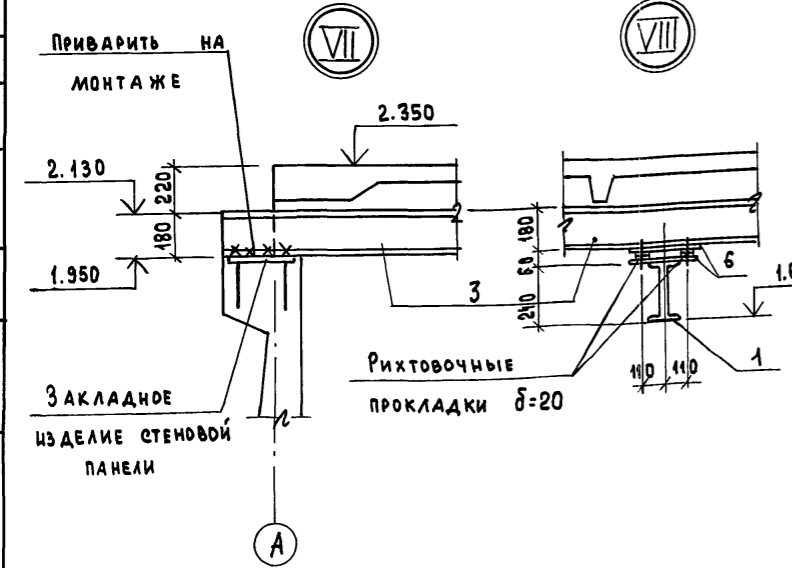
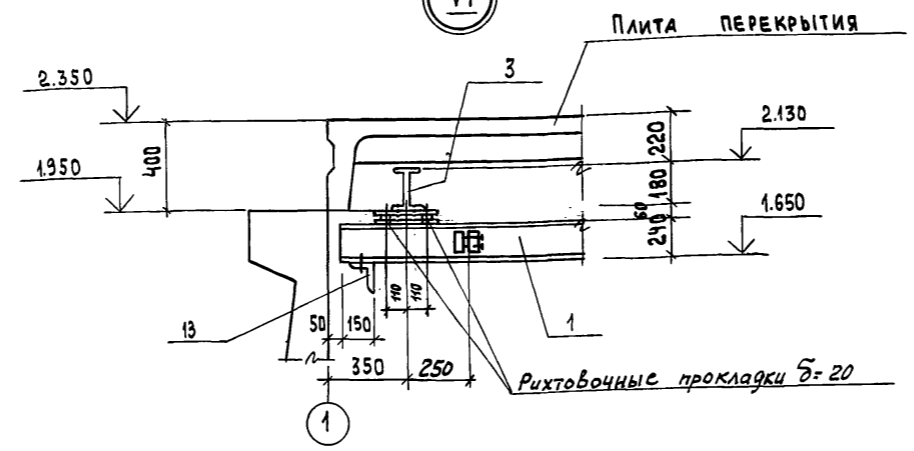
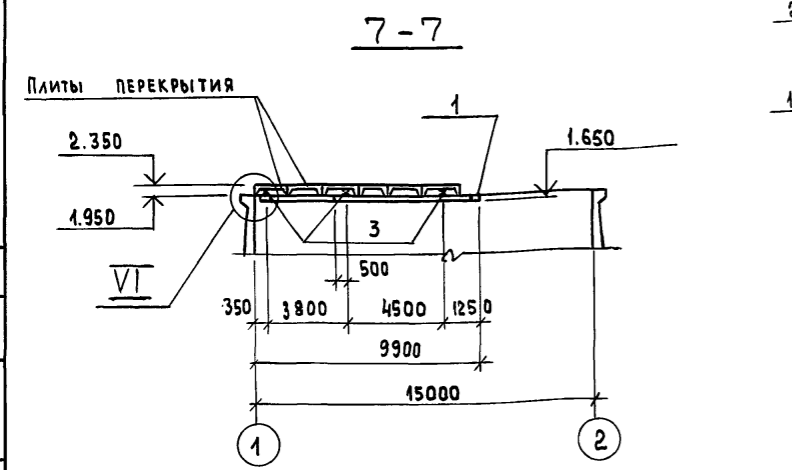
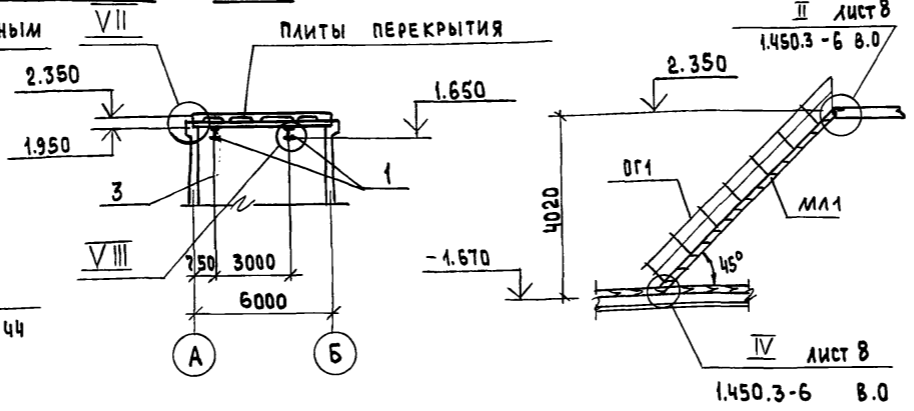
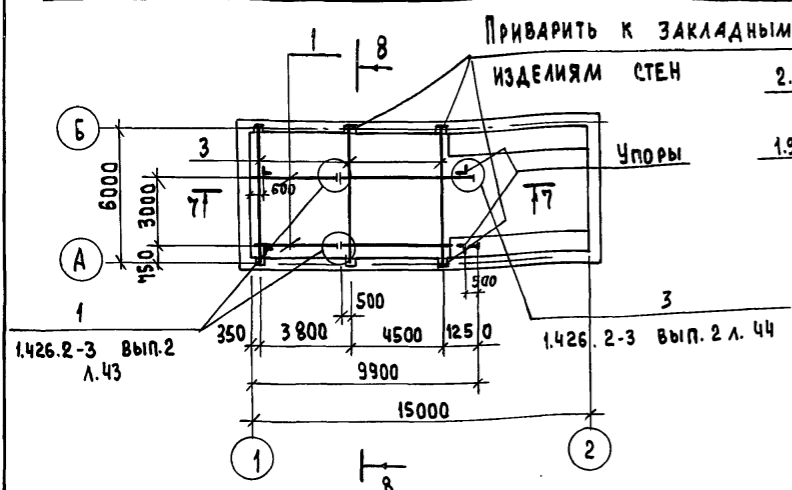
Вид профиля и ГОСТ; ТУ	Марка металла и ГОСТ	Обозначение и размер профиля	№ п/п	Код			Количество, шт	Длина мм	Масса металла по элементам конструкций, т					Общая масса, т	Масса потребности в металле по кварталам, т (заполняется изготовителем)				Заполняется ВЦ				
				Марки металла	Виды профиля	размер профиля			Монорейсы	Балки	Площадки и ограждения	Стремянки, лестницы, ограждения					I	II		III	IV		
																						5	6
Балки двутавровые для монорейсов ГОСТ 19425-74*	C255 ГОСТ 27772-88*	I 24м	1					1.55															
Всего профиля	Утого		2					1.55															
Балки двутавровые ГОСТ 8239-89	C255 ГОСТ 27772-88*	I 18	4					1.55															
Всего профиля	Утого		5					0.56															
Швеллеры горячекатаные ГОСТ 8240-89	C245 ГОСТ 27772-88*	C 20	7					0.56															
Всего профиля	Утого		8					0.46															
Швеллеры стальные знутые равнополочные ГОСТ 8278-83*	C 235 ГОСТ 27772-88*	ГН C180x50x4	10																				
Всего профиля	Утого		11																				
Узелки стальные горячекатаные равнополочные ГОСТ 8509-86	C 245 ГОСТ 27772-88*	L75x75x6	13																				
Всего профиля	Утого	L63x63x5	14									0.17	0.01										
		L25x25x3	15									0.18											
			16										0.05										
Узелки стальные знутые равнополочные ГОСТ 19771-74*	C 235 ГОСТ 27772-88*	ГН L80x80x5	18																				
Всего профиля	Утого		19																				
Узелки стальные горячекатаные неравнополочные ГОСТ 8510-86	C 245 ГОСТ 27772-88*	L90x56x6	21																				
				22																			
			Всего профиля	23																			
Гнутый профиль ГОСТ 8281-80*	C 235 ГОСТ 27772-88*	L50x40x12x2.5	24																				
			Утого	25																			
			Всего профиля	26																			
Гнутый профиль 4МТ42-130-70	C 235 ГОСТ 27772-88*	L90x30x25x3	27																				
			Утого	28																			
			Всего профиля	29																			
Сталь толстолистовая ГОСТ 19903-74*	C 245 ГОСТ 27772-88*	t=4	30																				
			t=6	31																			
			t=10	32																			
			Утого	33							0.17												
Всего профиля	C 245 ГОСТ 27772-88*	t=2	34						0.17														
			Утого	35						0.17													
			Всего профиля	36																			
Сталь листовая рифленая ромбическая ГОСТ 8568-77*	C 235 ГОСТ 27772-88*	рифл. t=4	37																				
			Утого	38																			
			Всего профиля	39																			
В том числе по маркам	C 235 ГОСТ 27772-88*		40																				
			C 245 ГОСТ 27772-88*	41																			
			C 255 ГОСТ 27772-88*	42																			
Всего профиля		43						2.11	0.46	0.70	0.11												

Цив. н. лод. Подпись и дата. Взам. инв. н.

Привязан			ТЛ 902-2-482.91-КМ		
Н. контр.	Козловичер		Инж. И. К.	Салунова	
Инж. И. К.	Цветкова		Вед. инж.	Семенова	
Нач. пр. гр.	Черков		Инсп.	Козловичер	
Нач. отд.	Яльгшумлер		Нач. отд.	Яльгшумлер	
Отстойники канализационные первичные с вращающимся сборно-распределительным устройством из сборного ж.б. диаметром 18м.			Этадия	Лист	Листов
Насосная станция. Общие данные (окончание).			р	2	
СОИЗВОДОКАНАЛПРОЕКТ					

СХЕМА РАСПОЛОЖЕНИЯ ПУТЕЙ ПОДВЕСНОГО ТРАНСПОРТА НА ОТМ. 1.650

Альбом 3



Спецификация элементов

Марка, поз.	Обозначение	Наименование	Кол.	Масса	Примеч.
1	2	3	4	5	6
		Лестницы			
МЛ1	1.450.3-6	ЛХФ 45-42.7	1	164.6	Обрезать по месту
	1.450.3-6	ЭПЛХ45-42	1+1	10.8	
ОГ1	1.450.3-6	ЭСЛХ45-42	1+1	9.2	
	1.450.3-6	СЛХ 45 л/п	1+1	2.8	
		Стремянки			
СХ1	1.450.3-6	СХ22	7	37.5	
СХ2	1.450.3-6	СХ70	1	116.8	
		Ограждение стремянок			
ОГС1	1.450.3-6	ОГС 48.4	1	42.9	

1	2	3	4	5	6
		ОГРАЖДЕНИЕ ПЛОЩАДОК			
ОГП	1.450.3-6	СТПХ; ЭПНХ; ЭСНХ; ЭБНХ п. м. - 37.0	-	п. м. 10.5	
		ДЕТАЛИ			
поз. 1	902-	КМ 3,4 Двутавр 24М ГОСТ19425-74 С255 ГОСТ27772-88* ℓ= 9850	2	377.0	усилие 0,5т
поз. 2	"	Двутавр 24М ГОСТ19425-74 С255 ГОСТ27772-88* ℓ= 10220	2	384.0	усилие 3,2т
поз. 3	"	Двутавр 18 ГОСТ8239-89 С255 ГОСТ27772-88* ℓ= 6450	3	119.0	усилие 0,66т
поз. 4	"	Двутавр 18 ГОСТ8239-89 С255 ГОСТ27772-88* ℓ= 6200	2	114.0	усилие 3,39т
поз. 5	"	Лист 10x230 ГОСТ19903-74* С245 ГОСТ27772-88* ℓ= 250	6	4.5	
поз. 6	"	Лист 10x300 ГОСТ19903-74 С245 ГОСТ27772-88* ℓ= 300	20	7.0	
поз. 7	"	Лист 10x150 ГОСТ19903-74* С245 ГОСТ27772-88* ℓ= 150	18	1.8	
поз. 8	"	Уголок 75x75x6 ГОСТ8509-86 С245 ГОСТ27772-88* ℓ= 880	18	6.0	
поз. 9	"	Уголок 90x56x6 ГОСТ8510-86 С245 ГОСТ27772-88* п. м. 42.0	-	п. м. 6.7	
поз. 10	"	Уголок 75x75x6 ГОСТ8509-86 С245 ГОСТ27772-88* ℓ= 1030	8	7.1	
поз. 11	"	Лист 6x60 ГОСТ19903-74* С235 ГОСТ27772-88* ℓ= 970	14	2.8	
поз. 12	"	Рифл. ст. δ= 4 мм ГОСТ 8568-77 м ² - 18.8	-	1м ² 30.4	
поз. 13	"	Уголок 75x75x6 ГОСТ8509-86 С245 ГОСТ27772-88* ℓ= 200	2	1.4	

1. Совместно с данным см. л. КМ-3.
2. Сварку производить в соответствии с табл. 55 приложения СНиП II-23-81.
3. Минимальные толщины угловых швов принимать по табл. 38 СНиП II-23-81
4. Металлоконструкции покрасить краской БТ-177 по огрунтовке ГФ-021.

ТП 902-2-482.91-КМ			
Н. контр. ЗАКУПНЫЙ	Инж. И.К. САПУНОВА	Инженер	
	Инж. И.К. ЦВЕТКОВА	Инженер	
	Вед. инж. СЕМЕНОВА	Инженер	
	Нач. пр. Чирков	Инженер	
	Гл. спец. КОЗЛОВИЧЕР	Инженер	
	Нач. отд. АЛЬШУАЛЕР	Инженер	
ИНВ. №	ПРИВЯЗАН	ОСТОЙНИКИ КАНАЛИЗАЦИОННЫЕ ПЕРВИЧНЫЕ С ВРАЩАЮЩИМСЯ СБОРНО-РАСПРЕДЕЛИТЕЛЬНЫМ УСТРОЙСТВОМ ИЗ СБОРНОГО Ж.Б. ДИАМЕТРОМ 180 мм	СТАНЦИЯ Лист 4
		НАСОСНАЯ СТАНЦИЯ ПУТИ ПОДВЕСНОГО ТРАНСПОРТА И ОБСЛУЖИВАЮЩИЕ ПЛОЩАДКИ, Лист 2	СОЮЗ ВОДОКАНАЛПРОЕКТ

Технические требования к изготовлению арматурных и закладных изделий

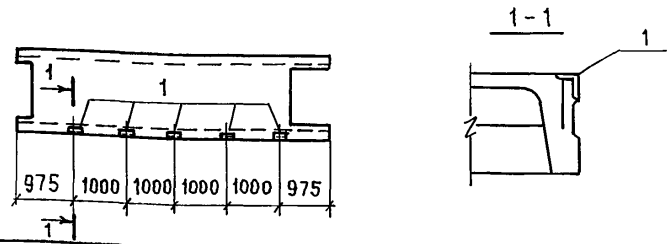
1. Арматурные сетки и каркасы изготавливаются при помощи контактной точечной сварки. Сварку производить во всех точках пересечения стержней.
2. Сварка сеток выполняется в соответствии с ГОСТ, ом 14098-85, "Соединения сварные арматуры и закладных изделий железобетонных конструкций."
3. Размеры сеток даны по осям и торцам стержней.
4. Сетки и каркасы изготавливаются в кондукторах.
5. При изготовлении закладных изделий применяется контактная и автоматическая сварка по ГОСТ 19292-73, а также ручная дуговая сварка.
6. Высоту неогорженных сварных швов принимать по наименьшей толщине свариваемых элементов.

Технические требования к изготовлению сборных железобетонных изделий

1. При изготовлении сборных железобетонных изделий обязательно соблюдение требований ГОСТ 13015.4-84.
2. Закладные изделия должны иметь металлизационное цинковое или алюминиевое покрытие толщиной - 200 мкм. Покрытие наносится на пластины и приваренные к ним анкера и арматурные стержни на длину 40-50 мм от пластины. Перед нанесением покрытия должны быть обеспечена вторая степень очистки поверхности согласно ГОСТ 9.402-80

Ивв.№ подл.	Подпись и дата	Взам. инв.№	ТЛ 902-2-482.91-КЖ.И.ТТ			
Ивв.№ подл.	Подпись и дата	Взам. инв.№				
Ивв.№ подл.	Подпись и дата	Взам. инв.№	Технические требования	Стадия	Масса	Масштаб
Ивв.№ подл.	Подпись и дата	Взам. инв.№	Р	-	-	
Ивв.№ подл.	Подпись и дата	Взам. инв.№	Лист	Листов		1
Ивв.№ подл.	Подпись и дата	Взам. инв.№	СОЮЗВОДОКАНАЛПРОЕКТ			

Формат А4



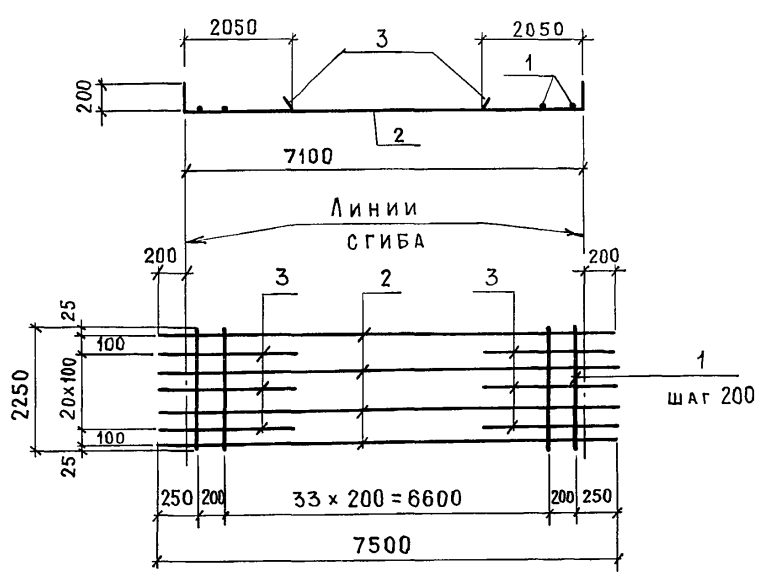
Формат	Зона	Поз.	Обозначение	Наименование	Кол.	Примеч.
				Документация		
			1.442.1-2 В.1	Плита 2П1-2А IV ВТ-3		
				Сборочные единицы		
		1	1.442.1-2 В.2	Изделие закладное МН4	5	0,9 кг

Ведомость расхода стали на дополнительные элементы, кг

Марка элемента	Изделия закладные		Общий расход
	Арматура класса	Прокат	
	А III	С 235 ГОСТ 27772-88*	
ГОСТ 5781-82*	ГОСТ 19903-74*		
φ 8	L80x50x6		
2П1-2А IV ВТ-3А	1,0	3,5	4,5

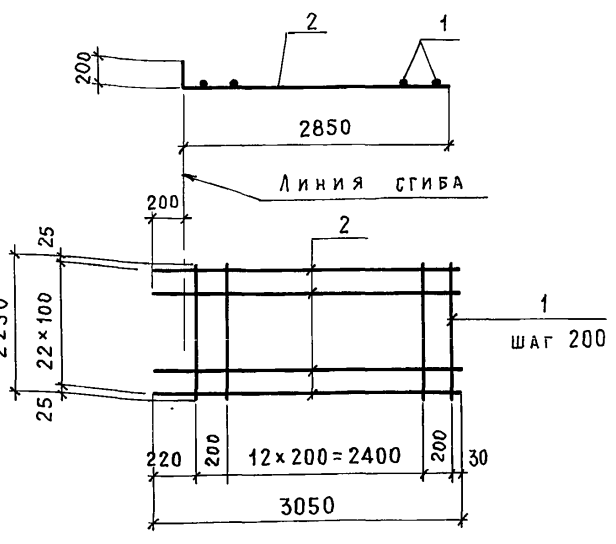
Ивв.№ подл.	Подпись и дата	Взам. инв.№	ТЛ 902-2-482.91-КЖ.И.1.08			
Ивв.№ подл.	Подпись и дата	Взам. инв.№				
Ивв.№ подл.	Подпись и дата	Взам. инв.№	Плита перекрытия (2П1-2А IV ВТ-3А)	Стадия	Масса	Масштаб
Ивв.№ подл.	Подпись и дата	Взам. инв.№	Р	2200	-	
Ивв.№ подл.	Подпись и дата	Взам. инв.№	Лист	Листов		1
Ивв.№ подл.	Подпись и дата	Взам. инв.№	СОЮЗВОДОКАНАЛПРОЕКТ			

Формат А4



Формат	Зона	Поз.	Обозначение	Наименование	Кол.	Примеч.
				Документация		
			КЖ.И.ТТ	Технические требования		
				Детали		
Б4	1	902-	КЖ.И.1.01.1	φ 6 А III ГОСТ 5781-82* l=2250	36	0,5 кг
Б4	2		.2	φ 10 А III ГОСТ 5781-82* l=7500	12	4,6 кг
Б4	3		.3	φ 10 А III ГОСТ 5781-82* l=2250	22	1,4 кг

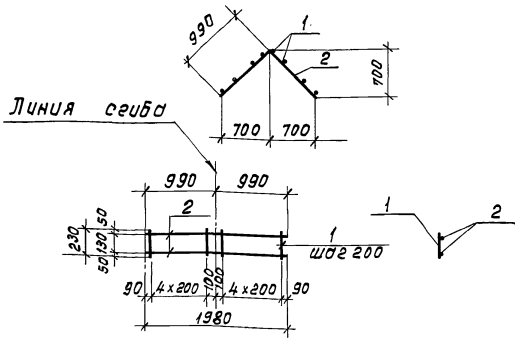
Ивв.№ подл.	Подпись и дата	Взам. инв.№	ТЛ 902-2-482.91-КЖ.И.1.01			
Ивв.№ подл.	Подпись и дата	Взам. инв.№				
Ивв.№ подл.	Подпись и дата	Взам. инв.№	Сетка арматурная (С1)	Стадия	Масса	Масштаб
Ивв.№ подл.	Подпись и дата	Взам. инв.№	Р	104,0	-	
Ивв.№ подл.	Подпись и дата	Взам. инв.№	Лист	Листов		1
Ивв.№ подл.	Подпись и дата	Взам. инв.№	СОЮЗВОДОКАНАЛПРОЕКТ			



Формат	Зона	Поз.	Обозначение	Наименование	Кол.	Примеч.
				Документация		
			КЖ.И.ТТ	Технические требования		
				Детали		
Б4	1	902-	КЖ.И.1.02.1	φ 6 А III ГОСТ 5781-82* l=2250	15	0,5 кг
Б4	2		.2	φ 10 А III ГОСТ 5781-82* l=3050	23	1,9 кг

Ивв.№ подл.	Подпись и дата	Взам. инв.№	ТЛ 902-2-482.91-КЖ.И.1.02			
Ивв.№ подл.	Подпись и дата	Взам. инв.№				
Ивв.№ подл.	Подпись и дата	Взам. инв.№	Сетка арматурная (С2)	Стадия	Масса	Масштаб
Ивв.№ подл.	Подпись и дата	Взам. инв.№	Р	51,2	-	
Ивв.№ подл.	Подпись и дата	Взам. инв.№	Лист	Листов		1
Ивв.№ подл.	Подпись и дата	Взам. инв.№	СОЮЗВОДОКАНАЛПРОЕКТ			

Альбом 3



Формат	Зона	Поз	Обозначение	Наименование	Кол.	Примеч.
				<u>Документация</u>		
			К.Ж.И.ТТ	Технические требования		
				<u>Детали</u>		
Б4		1	902- К.Ж.И.1.03.1	Ф8АIII ГОСТ 5781-82 E-230	10	0.1 кг
Б4		2		.2 Ф8АII ГОСТ 5781-82 E-1980	2	0.8 кг

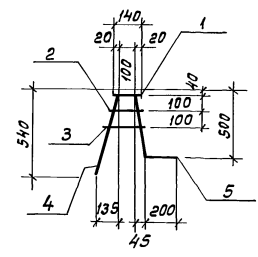
Привязан		
Инв. №		

ТЛ 902-2-482.91-К.Ж.И.1.03

Каркас плоский (КР1)		Стадия	Масса	Масштаб
Р	2.6			
		Лист	Листов 1	
СНУЗВОДОКНАЯПРОЕКТ				

Инв. № табл. подл. и дата взам. инв. №

Копиробал Дау Формат А4



Формат	Зона	Поз	Обозначение	Наименование	Кол.	Примеч.
				<u>Документация</u>		
			К.Ж.И.ТТ	Технические требования		
				<u>Детали</u>		
Б4		1	902- К.Ж.И.1.04.1	Ф8АIII ГОСТ 5781-82 E-140	1	0.05 кг.
Б4		2		.2 Ф8АIII ГОСТ 5781-82 E-190	1	0.1 кг.
Б4		3		.3 Ф8АIII ГОСТ 5781-82 E-220	1	0.1 кг.
Б4		4		.4 Ф8АIII ГОСТ 5781-82 E-550	1	0.25 кг.
Б4		5		.5 Ф10АIII ГОСТ 5781-82 E-700	1	0.4 кг.

Привязан		
Инв. №		

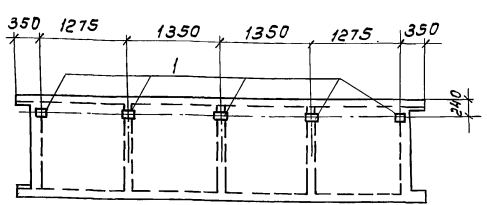
ТЛ 902-2-482.91-К.Ж.И.1.04

Каркас плоский (КР2)		Стадия	Масса	Масштаб
Р	0.9			
		Лист	Листов 1	
СНУЗВОДОКНАЯПРОЕКТ				

Инв. № табл. подл. и дата взам. инв. №

Копиробал Доценко Формат А4

Альбом 3



Формат	Зона	Поз	Обозначение	Наименование	Кол.	Примеч.
				<u>Документация</u>		
			1.442.1-2 Б.1	Плита 2л1-2АIV БТ-2		
				<u>Сборочные единицы</u>		
		1	1.400-15 Б.0.1	Изделие закладное МНО29	5	1.5 кг

ведомость расхода стали на дополнительные элементы, кг

Марка элемента	Изделия закладные		Общий расход
	Арматура класса	Прокат	
	АIII	С235 ГОСТ 27772-88	
	ГОСТ 5781-82*	ГОСТ 19903-74	
Ф8	-δ=6		
2л1-2АIV БТ-2А	2.0	5.5	7.5

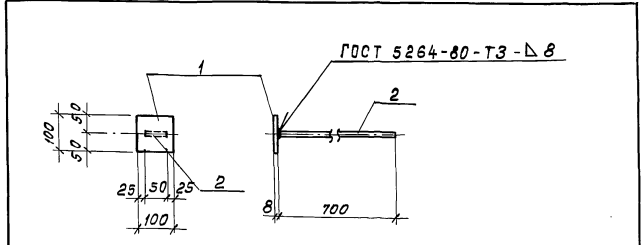
Привязан		
Инв. №		

ТЛ 902-2-482.91-К.Ж.И.1.06

Плита перекрытия (2л1-2АIV БТ-2А)		Стадия	Масса	Масштаб
Р	2300			1:50
		Лист	Листов 1	
СНУЗВОДОКНАЯПРОЕКТ				

Инв. № табл. подл. и дата взам. инв. №

Коп. Дау Формат А4



Формат	Зона	Поз	Обозначение	Наименование	Кол.	Примеч.
				<u>Документация</u>		
			902-	К.Ж.И.ТТ		Технические требования
				<u>Детали</u>		
Б4		1	902- К.Ж.И.1.07.1	Полоса 8x100 ГОСТ 19903-74 С235 ГОСТ 27772-88 E-100	1	0.6 кг
Б4		2		.2 Полоса 8x50 ГОСТ 19903-74 С235 ГОСТ 27772-88 E-100	1	2.1 кг

Привязан		
Инв. №		

ТЛ 902-2-482.91-К.Ж.И.1.07

Изделие закладное (ЗД1)		Стадия	Масса	Масштаб
Р	2.7			
		Лист	Листов 1	
СНУЗВОДОКНАЯПРОЕКТ				

Инв. № табл. подл. и дата взам. инв. №

Коп. Доценко Формат А4

Альбом 3

Рис. 1 (ПС1) 1-1

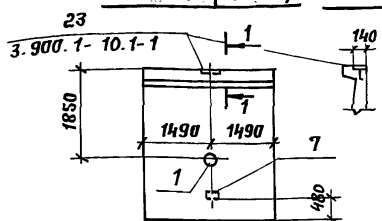
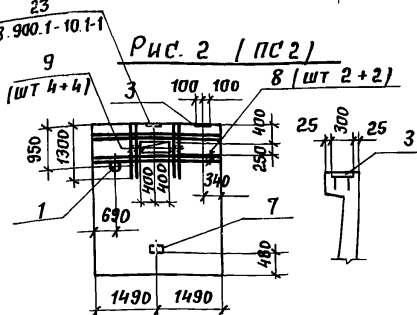


Рис. 2 (ПС2)



Формат	Зона	Поз	Обозначение	Наименование	К-во на исполнение 1.05								Примечание		
					01	02	03	04	05	0.6	07	08			
Документация															
3.900.1-10 В.1-1					Панель стеновая										
					ПС1-36-БГ2 *								со всеми		
													закл. 439.		
Детали															
БЧ		9	902-5.900-2	КЖ.И.1.05.2	Ф10АЩ ГОСТ 5781-82* с=1300	1	8		1	8				1	0,8 кг
		1	5.900-2		Сяльник для тр Ду200 сж200	1	1		1					1	12,0 кг
		3	1.400-15 В.0.1		МН 121-2		1	1		1					4,5 кг
		4	1.400-15 В.0.1		МН 124-6								1	1	5,4 кг
		5	1.400-15 В.0.1		МН 129-6 с=1980								1		21,2 кг
		6	1.400-15 В.0.1		МН 129-6 с=1640								1	2	17,5 кг
		7	1.400-15 В.0.1		МН 101-6	1	1	1	1	1	1	1	1	1	0,6 кг
Б		8	ТП 902-	КЖ.И.1.05.1	Ф10АЩ ГОСТ 5781-82* с=2800		4			4					1,7 кг

ПС1 ПС2 ПС3 ПС4 ПС5 ПС6 ПС7 ПС8 ПС9

* Панели стеновые отличаются от стандартных панелей ПС1-36-БГ2 по серии 3.900.1-10 отсутствием арматурных сеток поз. «6» (С5-9.28-8) и смещением закладного изделия поз. «23» (МН4-14).
Бетон класса В15, W4, F50.

Обозначение	Марка элемента	Рис.	Масса ед, кг	Примечание
902-	КЖ.И.1.05 ПС1-36-БГ2А	1	4700	(ПС1)
	-01 ПС1-36-БГ2Б	2	4700	(ПС2)
	-02 ПС1-36-БГ2В	3	4700	(ПС3)
	-03 ПС1-36-БГ2Г	4	4700	(ПС4)
	-04 ПС1-36-БГ2Д	5	4700	(ПС5)
	-05 ПС1-36-БГ2Е	6	4700	(ПС6)
	-06 ПС1-36-БГ2Ж	7	4700	(ПС7)
	-07 ПС1-36-БГ2И	8	4700	(ПС8)
	-08 ПС1-36-БГ2К	9	4700	(ПС9)

ТП 902-2-482.91-КЖ.И.1.05

Н. контр. Козловичер	Инж. И.К. Сяпунова	Инж. И.К. Цветкова	Вед. инж. Семенова	Инж. пр. Чирков	И. спец. Козловичер	Инж. отд. Альбицкий	Копировал: Со-3-
Панель стеновая (ПС1-36-БГ2А;Б;В;Г;Д;Е;Ж;И;К)							Стандия
							Масса
							Масштаб
							Р 4700
							Лист 1
							Листов 2
							Совхозводоканалпроект
							Формат А3

Привязан

Инв. №

Рис. 3 (ПС3)

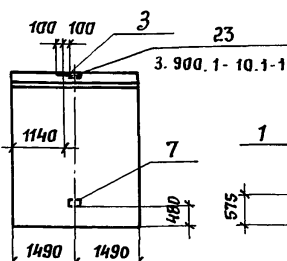


Рис. 4 (ПС4)

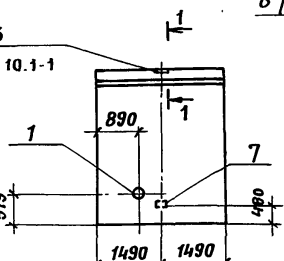


Рис. 5 (ПС5)

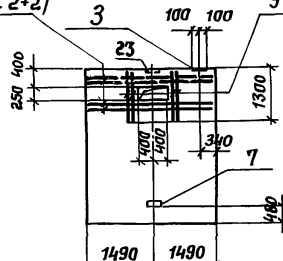


Рис. 6 (ПС6)

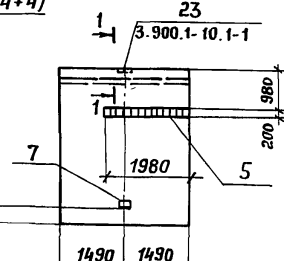


Рис. 7 (ПС7)

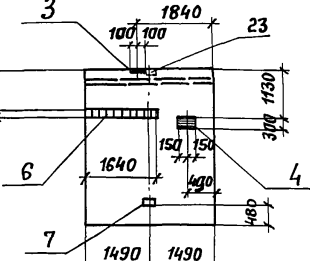


Рис. 8 (ПС8)

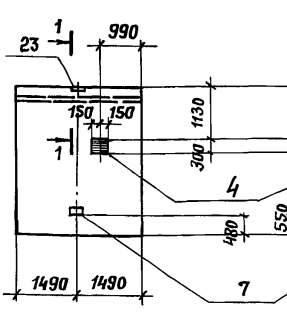
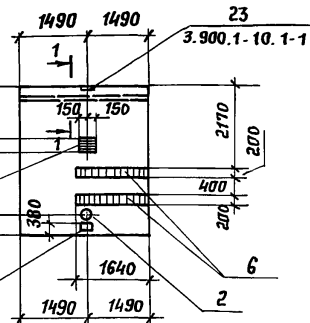


Рис. 9 (ПС9)



Ведомость расхода стали на дополнительные элементы, кг

Марка элемента	Изделия закладные					Общий расход
	Арматура класса А III		Прокат С235 ГОСТ 27772-88		Сяльники Серия 5.900-2 с к=200	
	ГОСТ 5781-82*	ГОСТ 19903-74*	ГОСТ 5781-82*	ГОСТ 19903-74*		
	φ 8	φ 10	б-6	б-8	Ду200	
ПС1-36-БГ2Б	0,1	13,9	0,3	4,0	12,0	30,3
ПС1-36-БГ2В	0,1	0,7	0,3	4,0		5,1
ПС1-36-БГ2Г	0,1		0,3	0,2	12,0	12,6
ПС1-36-БГ2Д	0,1	13,9	0,3	4,0		18,3
ПС1-36-БГ2Е	0,7		18,9	2,2		21,8
ПС1-36-БГ2Ж	0,6	1,0	15,7	10,7		28,0
ПС1-36-БГ2И	0,1	0,3	0,3	5,3		6,0
ПС1-36-БГ2К	1,1	0,3	31,1	8,5	12,0	53,0
ПС1-36-БГ2А	0,1		0,3	0,2	12,0	12,6

Ведомость расхода стали на элемент, кг *

Марка элемента	Изделия арматурные					Изделия закладные					Общий расход						
	Арматура класса А III					Ар. пр. класс А III	Прокат С235 ГОСТ 27772-88		Ар. пр. класса А III	Общий расход							
	ГОСТ 5781-82*						ГОСТ 5781-82*	ГОСТ 19903-74*									
	φ 6	φ 8	φ 10	φ 12	φ 14	φ 8		φ 14	б-6	б-8		φ 14					
ПС1-36-БГ2*	8,69	44,8	22,54	10,24	86,27	25,87	25,87	112,14	2,56	1,47	3,73	16,56	8,73	25,29	4,71	4,71	145,87

* Ведомость расхода стали взята по серии 3.900.1-10.1-1 за вычетом арматурных сеток С5-9.28-8 - (см. примеч. на л. 1)

Привязан

Инв. №

ТП 902-2-482.91-КЖ.И.1.05

Лист

2

Копировал: Со-3-

Формат А3

Инв. № подл. Подпись и дата. Взам. инв. №

Альбом 3

ЭО-51152

33

Инв. № подл. Подпись и дата. Взам. инв. №