

УДК 621.391:681,327.8

Группа Э02

ОТРАСЛЕВОЙ СТАНДАРТ

**ЛИНИЯ ПЕРЕДАЧИ ИНФОРМАЦИИ
ПРОВОДНАЯ
МУЛЬТИПЛЕКСНЫХ КАНАЛОВ
ИНФОРМАЦИОННОГО ОБМЕНА**

ОСТ 1 02586-90

На 16 страницах

**Метод расчета
обобщенного коэффициента передачи**

ОКСТУ 7509

Дата введения 01.01.91

Настоящий стандарт устанавливает метод расчета обобщенного коэффициента передачи $K_{об}$ до напряжению проводной линии передачи информации (ЛПИ) мультиплексных каналов информационного обмена (МКИО) при проектировании.

Издание официальное

Перепечатка воспрещена

№ изм.
№ изд.

Э02

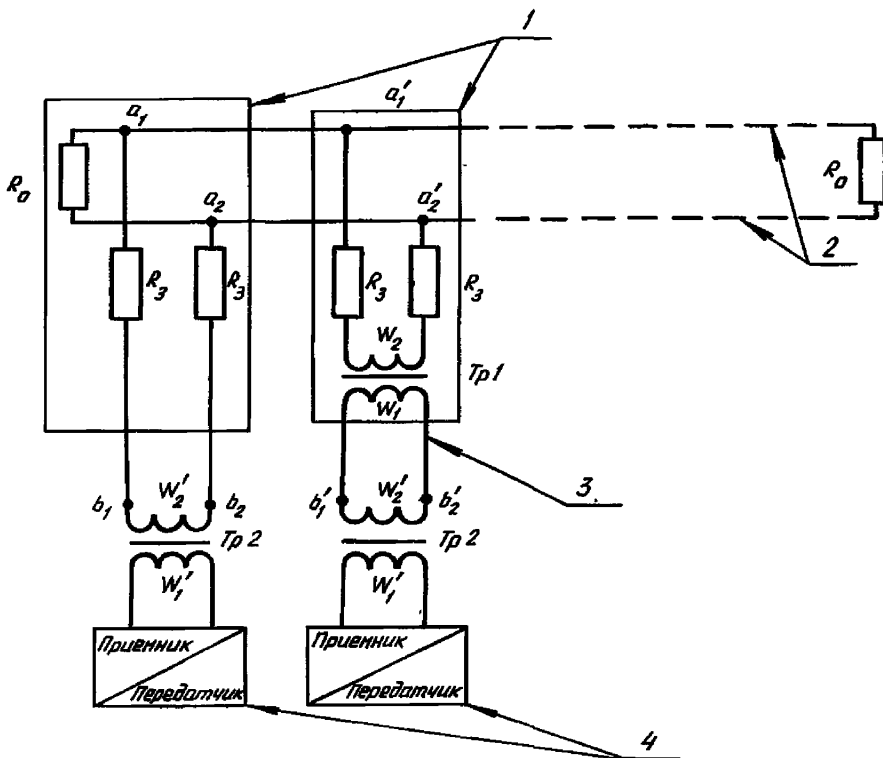
Изм. № дубликата
Изм. № подлинника

1. ОБЩИЕ ПОЛОЖЕНИЯ

1.1. Основной задачей расчета $K_{од}$ проводной ЛПИ, построенной в соответствии с ГОСТ 26765.52, является определение напряжения информационного сигнала на входах приемников сигналов соответствующих оконечных устройств при заданном выходном напряжении передатчика.

1.2. Расчет $K_{од}$ ЛПИ ведется относительно первой гармоники передаваемого сигнала.

Электрическая схема ЛПИ приведена на черт. 1.



1 - соединительная коробка; 2 - магистральная шина;
3 - шлейф; 4 - устройство интерфейса; $Tr1$ - согласующий трансформатор; $Tr2$ - трансформатор гальванической развязки; R_3 - защитные резисторы; R_0 - согласующие резисторы

Черт. 1

1.3. Исходные данные для расчета коэффициента передачи проводной ЛПИ:

- 1) структурная схема проводной ЛПИ - по ГОСТ 26765.52;
- 2) длина шлейфа - не более 6 м;
- 3) номинальное значение волнового сопротивления кабеля магистральной шины и шлейфов - от 70 до 85 Ом;

№ изм.
№ 438.

5891

Инв. № дубликата
Инв. № подлинника

- 4) частота передачи информационных сигналов - $(1 \pm 0,001)$ МГц;
- 5) входное сопротивление приемника оконечного устройства - не менее 1 кОм в точках измерения b_1, b_2 , в случае подключения шлейфа без согласующего трансформатора - не менее 2 кОм.

2. ТЕОРЕТИЧЕСКИЕ ОСНОВЫ МЕТОДА

2.1. Рассматриваемая ЛПИ представляется в виде трех последовательно включенных звеньев:

- 1) шлейфа, работающего в режиме передачи сигналов от передатчика в магистральную шину;
- 2) магистральной шины;
- 3) шлейфа, работающего в режиме передачи сигналов из магистральной шины на вход приемника.

Каждое из этих звеньев является пассивным четырехполюсником, а ЛПИ в целом относительно точек входа и выхода сигнала рассматривается как обобщенный четырехполюсник, образованный путем их каскадного соединения.

2.2. $K_{об}$ ЛПИ, равный отношению напряжений на входе приемника сигналов и выходе соответствующего передатчика, будет равен произведению коэффициентов передачи четырехполюсников, составляющих ЛПИ:

$$K_{об} = \frac{U_{вх.пр}}{U_{вых.пер}} = \frac{K_1 K_2 K_3}{\alpha}, \quad (1)$$

- где $U_{вх.пр}$ - напряжение на входе приемника;
- $U_{вых.пер}$ - напряжение на выходе передатчика;
- K_1 - коэффициент передачи шлейфа в режиме передачи сигналов от передатчика в магистральную шину;
- K_2 - коэффициент передачи магистральной шины;
- K_3 - коэффициент передачи шлейфа в режиме передачи сигналов из магистральной шины на вход приемника;
- α - коэффициент затухания кабеля магистральной шины и шлейфов.

3. МЕТОД РАСЧЕТА $K_{об}$ ЛПИ

3.1. Расчет коэффициента передачи шлейфа K_1

3.1.1. Для кабеля шлейфа, работающего в режиме передачи сигналов от передатчика в магистральную шину, нагрузка, образованная из последовательно включенных защитных резисторов $2R_3$ и входного сопротивления магистральной шины в точках присоединения a_1, a_2 с учетом коэффициента трансформации согласо-

№ изм.
№ изв.

5891

Инд. № дубликата
Инд. № подлинника

шего трансформатора $Tr1$, является согласованной. Если не учитывать затухание в кабеле шлейфа, коэффициент передачи шлейфа K_1 в рассматриваемом режиме рассчитывается по формуле

$$K_1 = \frac{U_{a_1, a_2}}{U_{\text{вых. пер}}} = \frac{Z_{\text{вх. н}}}{(Z_{\text{вх. н}} + 2R_3)n}, \quad (2)$$

где U_{a_1, a_2} - напряжение на входе магистральной шины в точках a_1, a_2 ;
 $U_{\text{вых. пер}}$ - выходное напряжение передатчика в точках b_1, b_2 ЛПИ;
 $Z_{\text{вх. н}}$ - входное сопротивление магистральной шины в точках a_1, a_2 ;
 n - коэффициент трансформации согласующего трансформатора $Tr1$, который находится из выражения:

$$n = \frac{W_1}{W_2} = 0,7, \quad (3)$$

где W_1 и W_2 - число витков обмотки согласующего трансформатора.

3.1.2. Принимается, что в точках a_1, a_2

$$Z_{\text{вх. н}} = \frac{R_0}{2}, \quad (4)$$

где R_0 - значение согласующего резистора, равное номинальному значению волнового сопротивления кабеля $Z_{\text{г}}$.

В этом случае $K_1 = 0,29 + 0,49$.

3.2. Расчет коэффициента передачи K_2

3.2.1. Проводная ЛПИ (см. черт. 1) представляется относительно точек a_1, a_2 магистральной шины схемой замещения в виде ряда каскадно соединенных четырехполюсников $A_0, A_1, A_2, \dots, A_n$, называемых единичными.

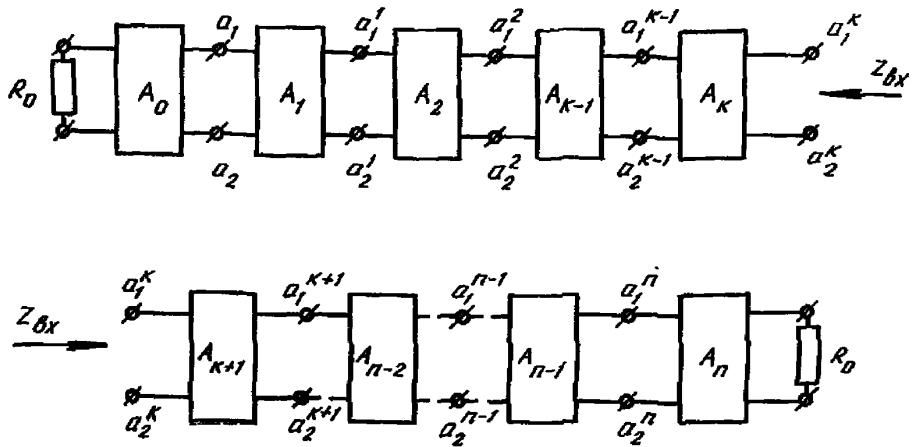
Влияние входного сопротивления шлейфа относительно точек a_1, a_2 учитывается эквивалентным сопротивлением $Z_{\text{вх. ш}}$.

Схема замещения приведена на черт. 2.

№ изм.
№ изв.

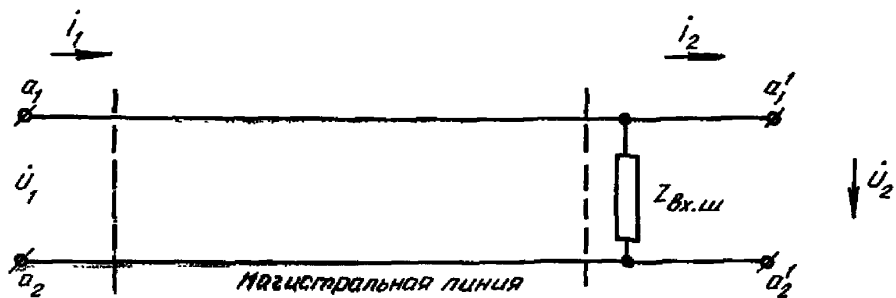
5991

№ изд. дубликата
№ изд. подлинника



Черт. 2

Схема единичного четырехполюсника приведена на черт. 3.



Черт. 3

3.2.2. Соотношения между комплексами напряжений \dot{U}_1, \dot{U}_2 и токов i_1, i_2 на входе и выходе каждого из единичных четырехполюсников записываются в виде системы уравнений:

$$\begin{aligned} \dot{U}_2 &\equiv A_{22} \dot{U}_1 - A_{12} i_1; \\ i_2 &\equiv -A_{21} \dot{U}_1 + A_{11} i_1, \end{aligned} \quad (5)$$

где $A_{11}, A_{12}, A_{21}, A_{22}$ - коэффициенты единичного четырехполюсника.

Из этой системы уравнений определяется коэффициент передачи по напряжению единичного четырехполюсника:

$$K = \frac{\dot{U}_2}{\dot{U}_1} = A_{22} - \frac{A_{12}}{Z_{BX}}, \quad (6)$$

№ 1334
№ 1334

599Т

Имя. № дубликата
Имя. № подлинника

где Z_{BX} — входное сопротивление единичного четырехполосника, определяемое по формуле

$$Z_{BX} = \frac{\dot{U}_1}{I_1} = \frac{A_{11} Z_2 + A_{12}}{A_{21} Z_2 + A_{22}}, \quad (7)$$

где Z_2 — сопротивление нагрузки четырехполосника.

При расчете выходного напряжения четырехполосника целесообразно пользоваться матричной формой записи:

$$\begin{pmatrix} \dot{U}_2 \\ I_2 \end{pmatrix} = \begin{pmatrix} A_{22} & -A_{12} \\ -A_{21} & A_{11} \end{pmatrix} \begin{pmatrix} \dot{U}_1 \\ I_1 \end{pmatrix} = \begin{pmatrix} A \end{pmatrix} \begin{pmatrix} \dot{U}_1 \\ I_1 \end{pmatrix} \quad (8)$$

3.2.3. Для расчета коэффициента передачи K_2 необходимо вычислить параметры результирующего четырехполосника, составленного из единичных четырехполосников, включенных каскадно между точками магистральной шины входа и выхода сигнала.

Если сигнал передается в магистральную шину через точки a_1, a_2 (см. черт. 2), то для расчета выходного сигнала в точках a_1^K, a_2^K следует определить параметры результирующего четырехполосника, образованного каскадно включенными единичными четырехполосниками A_1, A_2, \dots, A_K .

Уравнение для этого четырехполосника имеет вид:

$$\begin{pmatrix} \dot{U}_2 \\ I_2 \end{pmatrix}_{a_1^K, a_2^K} = \begin{pmatrix} A \end{pmatrix}_{рез} \begin{pmatrix} \dot{U}_1 \\ I_1 \end{pmatrix}_{a_1, a_2}. \quad (9)$$

3.2.4. Матрица результирующего четырехполосника представляется в виде произведения матриц составных единичных четырехполосников:

$$\begin{pmatrix} A \end{pmatrix}_{рез} = \begin{pmatrix} A \end{pmatrix}_K \begin{pmatrix} A \end{pmatrix}_{K-1} \dots \begin{pmatrix} A \end{pmatrix}_1. \quad (10)$$

Матрицы, подлежащие перемножению, записываются в порядке следования соответствующих единичных четырехполосников. После определения коэффициентов результирующего четырехполосника коэффициент передачи K_2 рассчитывается по формуле (6).

3.3. Расчет коэффициента передачи шлейфа K_3

3.3.1. В расчете ЛПИ при частоте передачи информационного сигнала 1 МГц следует принять, что коэффициент передачи шлейфа

№ изм.
№ изв.

5991

Инв. № дубликата
Инв. № оригинала

$$K_3 = \frac{W_1}{W_2} = n = 0,7. \quad (11)$$

3.4. Расчет коэффициента затухания α

3.4.1. При общей длине магистральной шины, превышающей 10 м, необходимо учитывать затухание кабеля, для чего в расчетную формулу для $K_{об}$ вводится коэффициент α .

Значение коэффициента α находится из выражения:

$$\alpha = \text{ant} \lg \frac{\psi}{20}, \quad (12)$$

где ψ — суммарное затухание,

Здесь $\psi = \alpha_n l_{эКВ}$,

где α_n — коэффициент затухания кабеля на длине 1 м;

$l_{эКВ}$ — общая длина шины и шлейфов, рассчитанная по формуле

$$l_{эКВ} = \sum_{i=1}^m l_i + l_{шл.пер} + l_{шл.пр}, \quad (13)$$

где m — общее количество отрезков магистральной шины;

l_i — длина каждого отрезка;

$l_{шл.пер}$ — длина передающего шлейфа;

$l_{шл.пр}$ — длина приемного шлейфа.

3.5. Расчет $K_{об}$ ЛПИ

3.5.1. $K_{об}$ определяется по формуле

$$K_{об} = \frac{K_1 K_2 K_3}{\alpha} = \frac{Z_{вх.н}}{(Z_{вх.н} + 2R_3) \pi} \left(A_{22} - \frac{A_{12}}{Z_{вх}} \right) \pi \cdot \frac{1}{\alpha} =$$

$$= \frac{Z_{вх.н}}{(Z_{вх.н} + 2R_3)} \left(A_{22} - \frac{A_{12}}{Z_{вх}} \right) \cdot \frac{1}{\text{ant} \lg \frac{\psi}{20}}. \quad (14)$$

3.5.2. При расчете $K_{об}$ для ЛПИ без согласующего трансформатора в формуле (14) следует принять значение $\pi = 1$.

№ изм.
№ изв.

5991

Изм. № дубликата
Изм. № подлинника

3.5.3. Пример расчета $K_{об}$ приведен в приложении.

3.6. Расчет коэффициентов четырехполюсников

3.6.1. В соответствии с формулой (14) рассматриваемый метод расчета $K_{об}$ ЛПИ сводится к вычислению коэффициентов единичных и результирующего четырехполюсников.

Расчет указанных выше коэффициентов производится путем определения:

- 1) входного сопротивления Z_{1X} четырехполюсника со стороны его входа в режиме холостого хода (при разомкнутом выходе);
- 2) входного сопротивления Z_{1K} четырехполюсника со стороны его входа при коротком замыкании на его выходе;
- 3) входного сопротивления Z_{2K} четырехполюсника со стороны его выхода при коротком замыкании на его входе.

3.6.2. При исходных данных, указанных в разделе 1, затуханием в кабеле можно пренебречь, тогда входное сопротивление единичного четырехполюсника рассчитывается по формулам:

$$Z_{1X} = j Z_{X.X} \frac{Z_{K3} - Z_{\theta X.ш}}{Z_{X.X} + Z_{\theta X.ш}}; \quad (15)$$

$$Z_{1K} = j Z_{K3}; \quad (16)$$

$$Z_{2K} = j \frac{Z_{\theta X.ш} Z_{K3}}{Z_{\theta X.ш} - Z_{K3}}, \quad (17)$$

где $Z_{\theta X.ш}$ - модуль входного сопротивления шлейфа со стороны точек $a'_1 a'_2$;

Z_X - модуль входного сопротивления отрезка кабеля магистральной шины $A_1 A_2 - A'_1 A'_2$ при коротком замыкании в точках $a'_1 a'_2$ (см. черт. 3);

$Z_{X.X}$ - модуль входного сопротивления этого отрезка при разомкнутых точках $a'_1 a'_2$.

Модули $Z_{X.X}$ и Z_{K3} определяются экспериментально или рассчитываются по формулам:

$$Z_{X.X} = Z_{\theta} \operatorname{ctg} \frac{2\pi}{\lambda} l; \quad Z_{K3} = Z_{\theta} \operatorname{tg} \frac{2\pi}{\lambda} l, \quad (18)$$

где λ - длина волны колебаний в кабеле, равная 213 м на частоте 1 МГц;

l - длина отрезка кабеля магистральной шины.

При длине кабеля шлейфа не более 6 м и частоте передачи сигналов 1 МГц значением R_3 можно пренебречь, тогда, учитывая коэффициент трансформации сог-

№ изм.
№ изм.

5991

Изм. № дубликата
Изм. № подлинника

ласующего трансформатора, имеем

$$z_{\theta_{к.ш}} = \frac{z_{\theta_{к.каб}}}{n^2}, \quad (19)$$

где $z_{\theta_{к.каб}}$ — модуль входного сопротивления кабеля шлейфа при условии, что его сопротивление нагрузки в точках b_1, b_2 равно 1 кОм.

Графики зависимости $z_{X.X}, z_{K.Э}, z_{\theta_{к.ш}}$ от длины кабеля приведены на черт. 4.

3.6.3. Коэффициенты единичного четырехполюсника $A_{11}, A_{12}, A_{21}, A_{22}$ рассчитываются по формулам:

$$A_{11} = \sqrt{\frac{z_{1X} z_{1K}}{z_{2K}(z_{1X} - z_{1K})}}; \quad (20)$$

$$A_{12} = A_{11} \cdot z_{2K}; \quad (21)$$

$$A_{21} = \frac{A_{11}}{z_{1X}}; \quad (22)$$

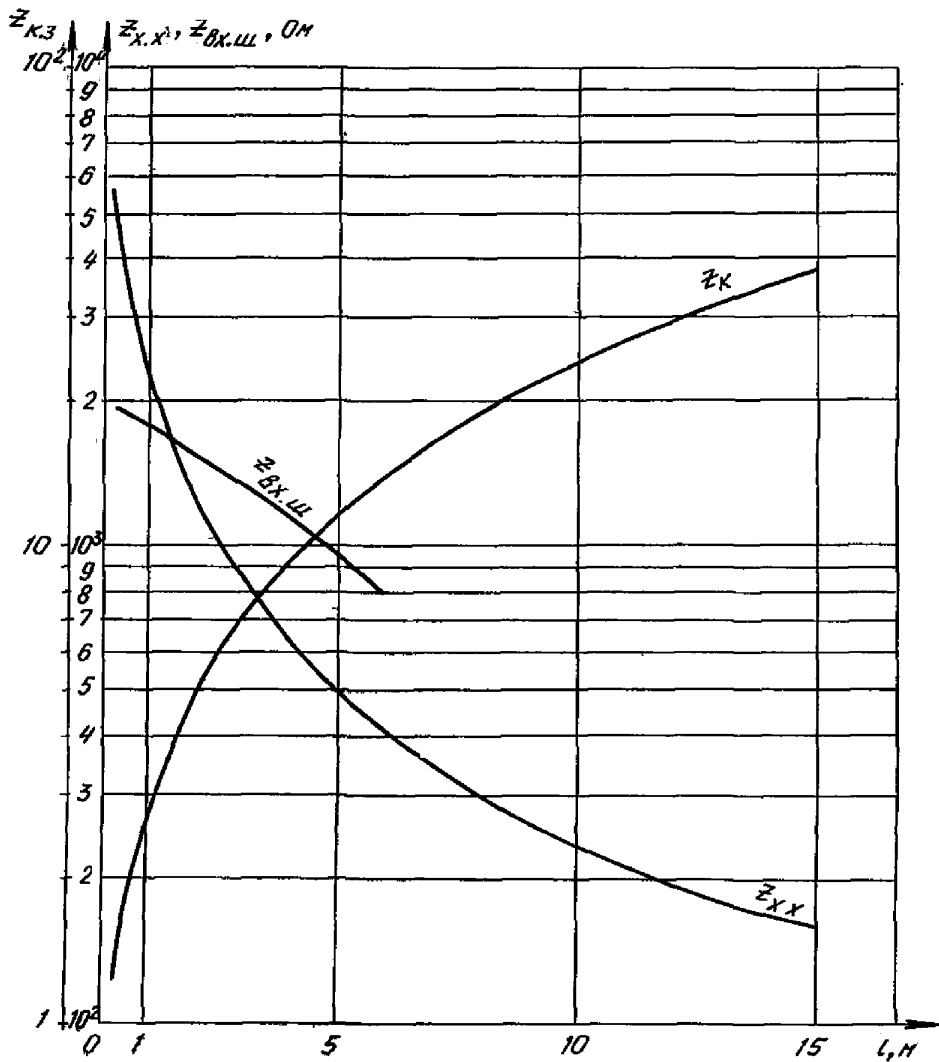
$$A_{22} = \frac{A_{12}}{z_{1K}}. \quad (23)$$

Входные сопротивления z_{1X}, z_{1K} и z_{2K} рассчитываются по формулам (15) — (17). Значения коэффициентов единичных четырехполюсников при изменении длины кабеля магистральной шины от 0,25 до 15,00 м могут быть также определены в соответствии с черт. 5.

№ изм.
№ изв.

5991

Имя, № дубликата
Имя, № подлинника



Черт. 4

При этом длина шлейфа $l_{ш}$ может изменяться от 0 до 6 м.

3.6.4. Входное сопротивление результирующего четырехполюсника $Z_{вхр}$ рассчитывается по формуле

$$Z_{вхр} = \frac{A'_{11}R_0 + A'_{12}}{A'_{21}R_0 + A'_{22}}, \quad (24)$$

где A'_{11} , A'_{12} , A'_{21} , A'_{22} — коэффициенты четырехполюсника, определяемые из матрицы, полученной путем перемножения матриц единичных четырехполюсников рассматриваемой ветви ЛПИ, каскадно включенных между точками a_1 , a_2 ввода сигнала и согласующим резистором R_0 .

№ изм.
№ изв.

5991

Изм. № дубликата
Изм. № подлинника

ПРИЛОЖЕНИЕ
Справочное

ПРИМЕР РАСЧЕТА $K_{0\delta}$ ЛПИ

1. Исходные данные для расчета $K_{0\delta}$ ЛПИ, приведенной на черт. 6, относительно точек b_1, b_2 приемника сигналов:

1) для четырехполосника 1:

длина отрезка магистральной шины - 10 м;

длина шлейфа - 6 м;

2) для четырехполосника 2:

длина отрезка магистральной шины - 15 м;

длина шлейфа - 3 м;

3) для четырехполосника 3:

длина отрезка магистральной шины - 14 м;

длина шлейфа - 5 м;

длина передающего шлейфа - 4 м;

4) частота передачи сигнала, значения согласующих и защитных резисторов и входное сопротивление приемника оконечного устройства - по ГОСТ 26765,52;

5) тип кабеля КВСФ - 75 ТУ 16-705,198-81, его волновое сопротивление - 75 Ом.

2. Расчет коэффициента передачи K_1 шлейфа $b_1^3 b_2^3 - a_1^3 a_2^3$ производится с учетом формулы (4) по формуле (2):

$$K_1 = \frac{37,5}{(37,5 + 112) \cdot 0,7} = 0,36.$$

3. Расчет коэффициента передачи K_2 магистральной шины $a_1^3 a_2^3 - a_1 a_2$ производится путем определения коэффициентов единичных четырехполосников.

3.1. Рассматриваемая ЛПИ разбирается на три единичных четырехполосника, как показано на черт. 6.

Коэффициенты указанных единичных четырехполосников в зависимости от длины отрезков кабеля магистральной шины, а также длины соответствующего шлейфа находятся по черт. 5 и приведены в табл. 1.

Таблица 1

Номер четырёх- полосника	Значение коэффициента			
	A_{11}	A_{12}	A_{21}	A_{22}
1	0,92	$j23$	$j5,1 \cdot 10^{-3}$	0,95
2	0,87	$j34$	$j6,3 \cdot 10^{-3}$	0,90
3	0,88	$j32$	$j6,6 \cdot 10^{-3}$	0,91

Ив. № зм.
№ зм.

Ив. № дубликата
Ив. № подлинника
5991

3.2. Коэффициенты результирующего четырехполосника 3+2+1 находятся из результирующей матрицы, полученной путем перемножения матриц единичных четырехполосников, входящих в состав результирующего четырехполосника, в соответствии с формулой (11).

Результаты сводятся в табл. 2.

Таблица 2

Номер четырехполосника	Значение коэффициента			
	A''_{11}	A''_{12}	A''_{21}	A''_{22}
2+1	0,62	52,8j	$10,5 \cdot 10^{-3}j$	0,70
3+2+1	0,20	68,9j	$13,6 \cdot 10^{-3}j$	0,29

3.3. Общая длина рассматриваемого отрезка магистральной шины превышает 10 м, поэтому необходимо произвести расчет входного сопротивления результирующего четырехполосника 3+2+1 по формуле (24), используя при этом значения коэффициентов A''_{11} , A''_{12} , A''_{21} , A''_{22} , которые в данном примере совпадают со значениями коэффициентов A'_{11} , A'_{12} , A'_{21} , A'_{22} :

$$Z_{вх} = \frac{0,20 \cdot 75 + 68,9j}{75 \cdot 13,6 \cdot 10^{-3} + 0,29} = 70,6 \text{ Ом.}$$

3.4. Расчет K_2 производится по формуле (6):

$$K_2 = 0,29 - \frac{68,9j}{70,6} = 0,29 - 0,95j.$$

Абсолютное значение (модуль) K_2 :

$$|K_2| = \sqrt{0,29^2 + 0,95^2} = 0,99.$$

3.5. Принимается согласно п. 3.3.1 значение коэффициента передачи $K_3 = 0,7$.

3.6. Расчет коэффициента α производится по формуле (12). При этом значение коэффициента затухания α_n берется из ТУ на кабель КВСФ - 75 в пересчете для частоты 1 МГц:

$$\alpha_n = 0,056 \text{ дБ/м.}$$

Значения $L_{экв}$ и ψ находятся согласно п. 3.4.1:

$$L_{экв} = 14 + 15 + 10 + 4 + 6 = 49 \text{ м;}$$

$$\psi = \alpha_n L_{экв} = 0,056 \cdot 49 = 2,77.$$

Тогда $\alpha = \text{ant lg } \frac{2,77}{20} = \text{ant lg } 0,139 = 1,38$.

4. Расчет $K_{од}$ ЛПИ производится по формуле (14):

$$K_{од} = \frac{K_1 K_2 K_3}{\alpha} = \frac{0,36 \cdot 0,99 \cdot 0,7}{1,38} = 0,18.$$

№ изм.
№ экз.

5991

Изм. № дубликата
Изм. № подлинника

ИНФОРМАЦИОННЫЕ ДАННЫЕ

1. УТВЕРЖДЕН Министерством

ЗАРЕГИСТРИРОВАН ИГО

за № 601 от 22.08.90

2. ВЗАМЕН ОСТ 1 02586-86

3. ССЫЛОЧНЫЕ НОРМАТИВНО-ТЕХНИЧЕСКИЕ ДОКУМЕНТЫ

Обозначение НТД, на который дана ссылка	Номер пункта, приложения, перечисления
ГОСТ 26765,52-87	1.1; 1.3, перечисле- ние 1; приложение
ТУ 16-703,198-81	Приложение

№ изм.
№ изв.

Ив. № дубликата
Ив. № подлинника

5991

