

ТИПОВОЙ ПРОЕКТ

902-2-469. 89

ОТСТОЙНИКИ КАНАЛИЗАЦИОННЫЕ  
РАДИАЛЬНЫЕ ПЕРВИЧНЫЕ  
ИЗ СБОРНОГО ЖЕЛЕЗОБЕТОНА  
ДИАМЕТРОМ 18 м

АЛЬБОМ 7

НО НЕСТАНДАРТИЗИРОВАННОЕ ОБОРУДОВАНИЕ. СТР. 3-31

23883-07  
цена

				Принят	

ОТСТОЙНИКИ КАНАЛИЗАЦИОННЫЕ  
РАДИАЛЬНЫЕ ПЕРВИЧНЫЕ  
ИЗ СБОРНОГО ЖЕЛЕЗОБЕТОНА  
ДИАМЕТРОМ 18 м

АЛЬБОМ 7

ПЕРЕЧЕНЬ АЛЬБОМОВ

АЛЬБОМ 1	ПЗ	ПОЯСНИТЕЛЬНАЯ ЗАПИСКА
АЛЬБОМ 2	ТХ	ТЕХНОЛОГИЧЕСКИЕ РЕШЕНИЯ
	ОВ	ОТОПЛЕНИЕ И ВЕНТИЛЯЦИЯ
	ВК	ВНУТРЕННИЙ ВОДОПРОВОД И КАНАЛИЗАЦИЯ
АЛЬБОМ 3		ОТСТОЙНИКИ
	КЖ	КОНСТРУКЦИИ ЖЕЛЕЗОБЕТОННЫЕ
	КМ	КОНСТРУКЦИИ МЕТАЛЛИЧЕСКИЕ
АЛЬБОМ 4		ОТСТОЙНИКИ
	КЖ.И	СТРОИТЕЛЬНЫЕ ИЗДЕЛИЯ
АЛЬБОМ 5		НАСОСНАЯ СТАНЦИЯ СЫРОГО ОСАДКА
	АР	АРХИТЕКТУРНЫЕ РЕШЕНИЯ
	КЖ	КОНСТРУКЦИИ ЖЕЛЕЗОБЕТОННЫЕ
	КЖ.И	СТРОИТЕЛЬНЫЕ ИЗДЕЛИЯ
	КМ	КОНСТРУКЦИИ МЕТАЛЛИЧЕСКИЕ
АЛЬБОМ 6	ЭМ	ЭЛЕКТРОСИЛОВОЕ ОБОРУДОВАНИЕ
	АТХ	АВТОМАТИЗАЦИЯ ТЕХНОЛОГИЧЕСКОГО ПРОЦЕССА
	АОВ	АВТОМАТИЗАЦИЯ ВЕНТСИСТЕМ
АЛЬБОМ 7	НО	НЕСТАНДАРТИЗИРОВАННОЕ ОБОРУДОВАНИЕ
АЛЬБОМ 8	СО	СПЕЦИФИКАЦИИ ОБОРУДОВАНИЯ
АЛЬБОМ 9	ВМ	ВЕДОМОСТИ ПОТРЕБНОСТИ В МАТЕРИАЛАХ
АЛЬБОМ 10	С	СМЕТЫ
АЛЬБОМ 11.90	АТХ.Н1	ЗАДАНИЕ ЗАВОДУ-ИЗГОТОВИТЕЛЮ НА ЩИТ КИП

РАЗРАБОТАН

ИНСТИТУТОМ

„МОСВОДОКАНАЛНИИПРОЕКТ“

ГЛАВНЫЙ ИНЖЕНЕР ИНСТИТУТА

ГЛАВНЫЙ ИНЖЕНЕР ПРОЕКТА

 Д. Д. СОКОЛИН  
 В. К. КАЗАНОВ

УТВЕРЖДЕН РАСПОРЯЖЕНИЕМ МОСГОРИСПОЛКОМА

ОТ 24.04 1989 Г. № 842Р

ВВЕДЕН В ДЕЙСТВИЕ ПРИКАЗОМ ПО ОБЪЕДИНЕНИЮ

„МОСВОДОКАНАЛ“ ОТ 27.04. 1989 Г. № 136

Типовой проект 902-2-469/89  
Альбом 7

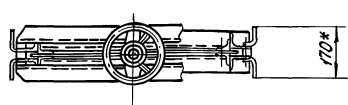
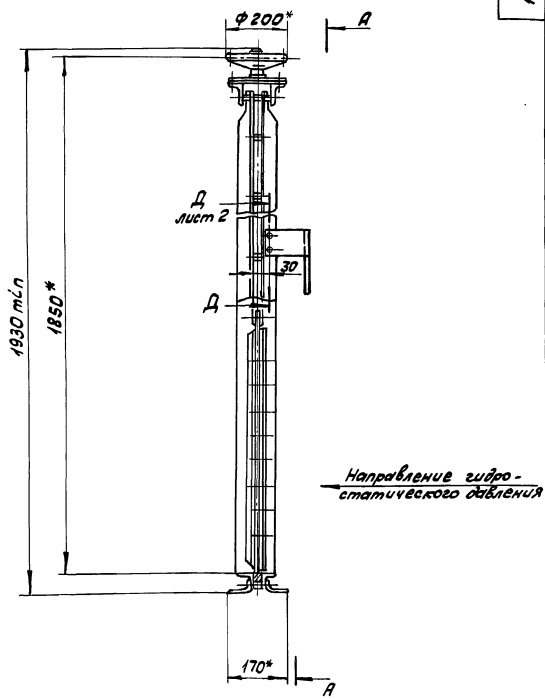
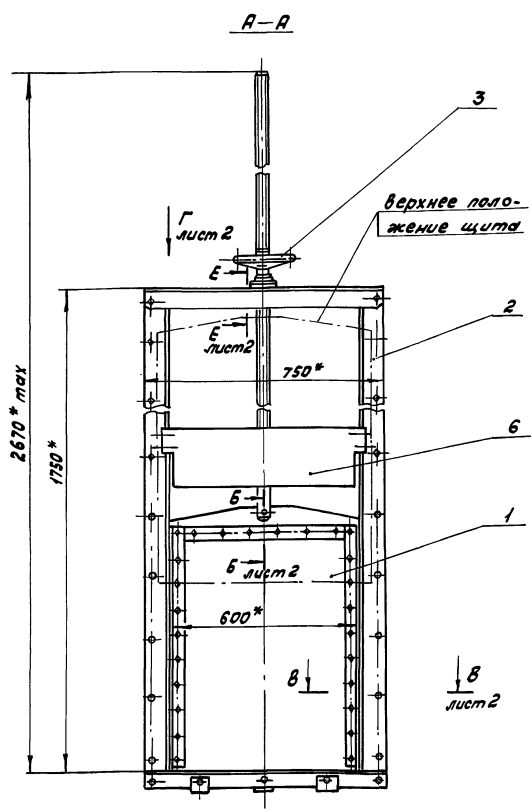
Наименование	Обозначение чертёна	ли стр.
1	2	3
Титульный лист		1
Содержание альбома		2
Затвор плоский поверхностный 600x800 лист 1	1Ф. 944. 00. 000 СБ	3
листь 2		4
Затвор плоский поверхностный 600x800. Спецификация	1Ф. 944. 00. 000	4
Щит. Спецификация	1Ф. 944. 01. 000	4
Щит	1Ф. 944. 01. 000 СБ	5
Обшивка	1Ф. 944. 01. 001	5
Плянка	1Ф. 944. 01. 002	5
Плянка	1Ф. 944. 01. 002-01	5
Уплотнение	1Ф. 944. 01. 003	6
Стойка	1Ф. 944. 01. 004	6
Рама затвора. Спецификация	1Ф. 944. 02. 000	
листь 1-2		6
Рама затвора	1Ф. 944. 02. 000 СБ	7
Направляющая	1Ф. 944. 02. 001	8
Направляющая	1Ф. 944. 02. 001-01	8
Полоса	1Ф. 944. 02. 002	8
Полоса анкерная	1Ф. 944. 02. 003	8
поперечина	1Ф. 944. 02. 004	8
Уплотнение	1Ф. 944. 02. 005	9
Чгольник	1Ф. 944. 02. 006	9
Привод ручной	1Ф. 944. 03. 000 СБ	9
Ограничение	1Ф. 944. 00. 003	9
Привод ручной. Спецификация	1Ф. 944. 03. 000	10
Гайка подъемная	1Ф. 944. 03. 001	10
Шпилька	1Ф. 944. 03. 002	10
Пластина верхняя	1Ф. 944. 03. 003	10
Пластина нижняя	1Ф. 944. 03. 004	11
Штанга	1Ф. 944. 01. 001	11
Ось	1Ф. 944. 01. 002	11
Затвор донного выпуска. Спецификация	1Ф. 945. 00. 000	11
Затвор донного выпуска	1Ф. 945. 00. 000 СБ	12
Щиток. Спецификация	1Ф. 945. 01. 000	13
Щиток	1Ф. 945. 01. 000 СБ	13
Клин	1Ф. 945. 01. 001	13
Ручка	1Ф. 945. 01. 002	13
Рама затвора. Спецификация	1Ф. 945. 02. 000	14
Рама затвора	1Ф. 945. 02. 000 СБ	14
Обрамление. Спецификация	1Ф. 945. 02. 100	14
Обрамление	1Ф. 945. 02. 100 СБ	14
Пластина	1Ф. 945. 02. 101	15
Направляющая	1Ф. 945. 02. 001	15
Проставка	1Ф. 945. 02. 002	15
Скоба	1Ф. 945. 00. 001	15
Затвор шанворный 600x800	1Ф. 946. 000	16

1	2	3
Затвор шанворный 600x800. Спецификация	1Ф. 946. 000	17
Брусок	1Ф. 946. 001	17
Рама. Спецификация	1Ф. 946. 100	17
Дуга	1Ф. 946. 101	17
Рама	1Ф. 946. 100	18
Пробоотборник	9А. 725. 00. 000 СБ	19
Пробоотборник. Спецификация	9А. 725. 00. 000	20
Корпус. Спецификация	9А. 725. 01. 000	20
Корпус	9А. 725. 01. 000 СБ	20
Патрубок	9А. 725. 01. 001	21
листь	9А. 725. 01. 002	21
листь	9А. 725. 01. 003	21
листь	9А. 725. 01. 004	22
Крышка откидная. Спецификация	9А. 725. 02. 000	22
Крышка откидная	9А. 725. 02. 000 СБ	22
Петля. Спецификация	9А. 725. 02. 100	22
Петля	9А. 725. 02. 100 СБ	23
Скоба	9А. 725. 02. 101	23
Скоба	9А. 725. 02. 102	23
Ручка	9А. 725. 00. 001	23
Устройство для сигнализатора уровня осадка		
уровня осадка	ЗР. 89. 000 СБ	24
Устройство для сигнализатора уровня осадка		
Спецификация	ЗР. 89. 000	25
Корпус	ЗР. 89. 100 СБ	25
Корпус. Спецификация	ЗР. 89. 100	25
Труба	ЗР. 89. 101	25
Конус	ЗР. 89. 102	26
Скоба закладная	ЗР. 89. 200	26
Шпилька	ЗР. 89. 201	26
Упор	ЗР. 89. 202	26
Скоба	ЗР. 89. 203	27
Прижим	ЗР. 89. 300	27
Полоса	ЗР. 89. 301	27
Пластина опорная	ЗР. 89. 001	27
Тройник косой 530x9	6С. 53. 148. 000	28
Патрубок	6С. 53. 148. 001	28
Патрубок	6С. 53. 148. 002	28
Патрубок Ду 700 с отводом. Спецификация	6С. 23. 184. 000	28
Патрубок Ду 700 с отводом	6С. 23. 184. 000 СБ	29
Патрубок	6С. 23. 184. 100	29
Полукольцо	6С. 23. 184. 101	29
Ствол	6С. 23. 184. 102	30
Короб. Спецификация	6С. 23. 184. 200	30
Короб	6С. 23. 184. 200 СБ	30
Стенка боковая	6С. 23. 184. 201	31
Отвод	6С. 23. 184. 300	31
Полукольцо	6С. 23. 184. 301	31
Кольцо	6С. 23. 184. 302	31

Институт  
Мособлавиа  
2. Москва

Специалист  
Инж. Проект  
Инж. Проект

Специалист  
Инж. Проект  
Инж. Проект



**Технические требования**

1. Изготовление и монтаж затвора производить в соответствии со строительными нормами и правилами СНиП III-18-75.
2.  $H_{14}, h_{14} \pm \frac{1}{2} \frac{H_{14}}{2}$ .
- 3\* Размеры для справок
- 4\*\* Разметать по сопрягаемой детали.
- 5 Количество и толщину регулировочных прокладок поз.7 при установке ручного привода поз.3 определить по месту в пределах размера, указанного на чертеже (см. сечение Е-Е).
- 6 Затвор покрыть грунтом ХС-010, краска Эм ХС-710, серый лак ХС-76 IV в ГОСТ 9355-81 кругом, за исключением обрабатываемых и соприкасающихся поверхностей со штрабным бетоном.
- 7 Применять смазку ЦИАТИМ-203 ГОСТ 8773-73.
- 8 Шероховатость обрабатываемых поверхностей деталей без чертежа - V.
- 9 Деталь поз.6 установить при монтаже, опустив ее на панель перекрытия.

**Техническая характеристика**

Тип затвора	Плоский скользящий с резиновым уплотнением
Ширина проема рамы затвора в свету	600 мм
Высота проема перекрываемого щитом	800 мм
Направление гидростатического давления	одностороннее
Расчетное подземное усилие при перепаде, равном высоте щита	1120Н
Тип привода	Ручной свинтовый подземным механизмом
Время, необходимое для полного подъема или опускания щита	≈ 3 мин
Наибольшее расчетное усилие на маховике	≈ 50 Н
Вес подвижных частей затвора	≈ 380Н

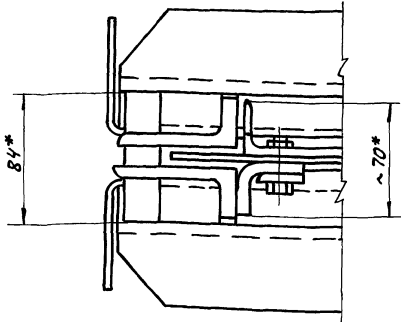
ИР.944.00.000СБ

Изм.	Лист	№ докум.	Подп.	Дата	Затвор плоский поверхностный 600x800	Листы	Масса	Масштаб
Разраб.	И.Лаксина	28.01.83	И.Лаксина	28.01.83		И	1250	1:10
Проб.	Пендерева	28.11.83	И.Лаксина	28.11.83	Лист 1	Листов 2		
Н.контр.	Кудьяков	28.11.83	И.Лаксина	28.11.83	Модернизация проекта Отдел №5			
Утв.	Кудьяков	28.11.83	И.Лаксина	28.11.83				

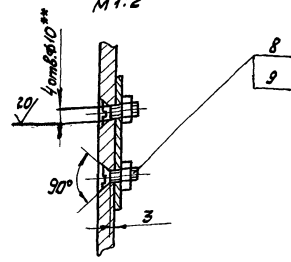
Изм. и листы в составе зам. инж. И.Лаксина (И.Лаксина) (И.Лаксина) (И.Лаксина)

90000'007786ф1

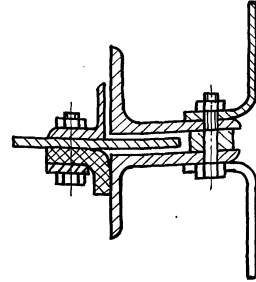
Вид Г лист 1  
М 1:2



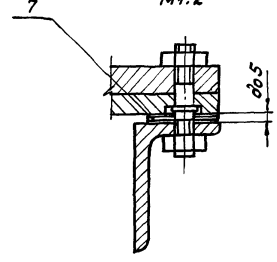
Д-Д лист 1  
М 1:2



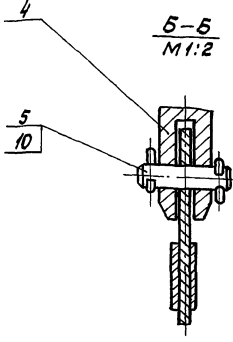
В-В лист 1  
М 1:2



Е-Е лист 1  
М 1:2



Б-Б лист 1  
М 1:2



Шифр, № табл, Подп. и дата, Шифр, № табл, Шифр, № табл, Подп. и дата

1Ф. 944.00.000СБ лист 2  
формат А2

Формат Лист	Поз.	Обозначение	Наименование	кол.	Приме- чание
			<u>Документация</u>		
А2		1Ф. 944.00.000СБ	Сборочный чертеж	1	*) А2; А3
			<u>Сборочные единицы</u>		
А4	1	1Ф. 944.01.000	Щит	1	
А4	2	1Ф. 944.02.000	Рама затвора	1	
А4	3	1Ф. 944.03.000	Прибор ручной	1	
			<u>Детали</u>		
А4	4	1Ф. 944.00.001	Штанга винтовая	1	
А4	5	1Ф. 944.00.002	Ось	1	
А4	6	1Ф. 944.00.003	Ограждение	1	
А4	7	1Ф. 944.00.004	Прокладка ф10х14хф13х14	1	
			<u>Стандартные изделия</u>		
	8		Винт 2М8х18.58.05	4	ГОСТ 17475-80
	9		Гайка М8.5.05ГОСТ5915-70	4	
	10		Шплинт 5х25-001ГОСТ2917Б	2	

Шифр, № табл, Подп. и дата, Шифр, № табл, Шифр, № табл, Подп. и дата

Формат Лист	Поз.	Обозначение	Наименование	кол.	Приме- чание
			<u>Документация</u>		
А2		1Ф. 944.01.000СБ	Сборочный чертеж	1	
			<u>Детали</u>		
А4	1	1Ф. 944.01.001	Обшивка	1	
А4	2	1Ф. 944.01.002	Планка	2	
	3	1Ф. 944.01.002-01	Планка	2	
А4	4	1Ф. 944.01.003	Уплотнение	2	
А4	5	1Ф. 944.01.004	Стойка	2	
			<u>Стандартные изделия</u>		
	6		Болт М8х35.58.096	20	ГОСТ 7798-70
	7		Гайка М8.5.096	20	ГОСТ 5915-70
	8		Заклепка 8х22	6	ГОСТ 10299-80

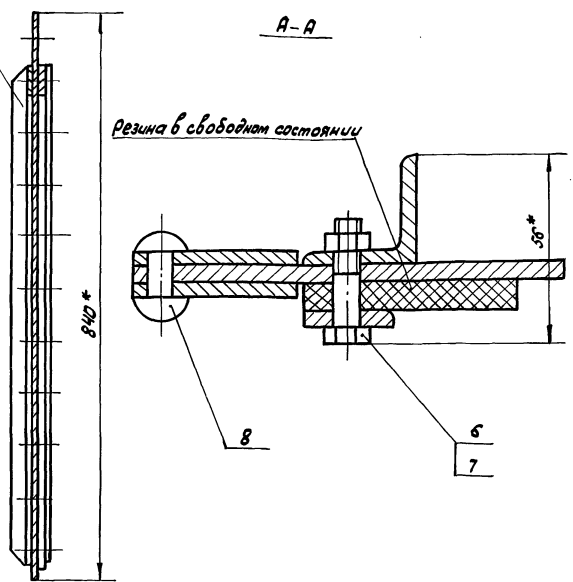
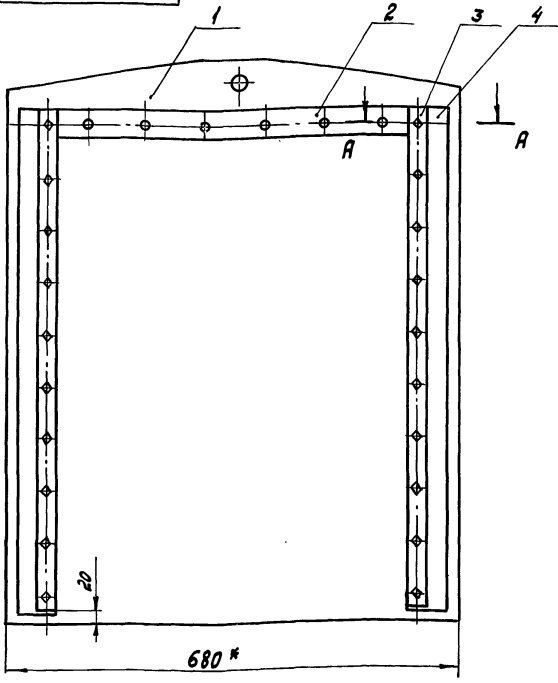
Шифр, № табл, Подп. и дата, Шифр, № табл, Шифр, № табл, Подп. и дата

1Ф. 944.00.000  
Затвор плоский  
поверхностный  
500 x 500  
Лит. Лист Листов  
И/И 7  
МосводоканалНИИпроект  
Отдел №5

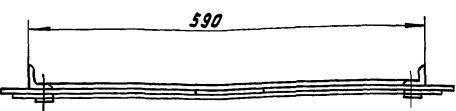
1Ф. 944.01.000  
Щит  
Лит. Лист Листов  
И/И 7  
МосводоканалНИИпроект  
Отдел №5

Туповой проект 902-2-463.89  
А/16/Бом 7

902000 '10' h h 6 'ф 1

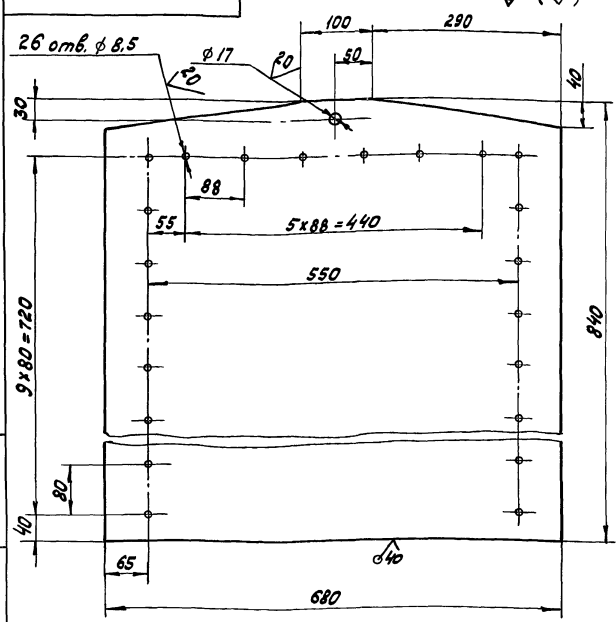


1.  $h 14, \pm \frac{1714}{2}$ .  
2. \* Размеры для справок.



				1Ф944.01.000СБ		
Изм. Лист № докум.	Подп. Дата	ЦЦит	Лист	Масса	Масштаб	
Разраб. Пляксина	23.11.88		И	33,5	1:5	
Проб. Пендерева	23.11.88		Лист	Листов 1		
И.контр. Третьяков	25.11.88		МосводоканалНИИпроект		Отдел №5	
И.контр. Кудышев	27.11.88		формат А2			

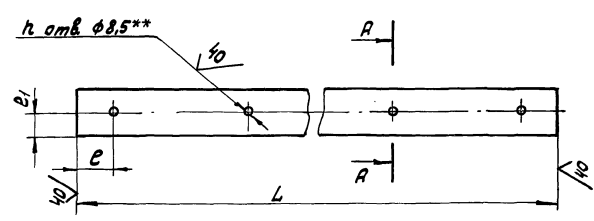
100 '10' h h 6 'ф 1



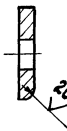
$h 14, h 14, \pm \frac{1714}{2}$

				1Ф.944.01.001		
Изм. Лист № докум.	Подп. Дата	Обшивка	Лист	Масса	Масштаб	
Разраб. Пляксина	23.11.88		И	26,2	1:5	
Проб. Пендерева	23.11.88		Лист	Листов 1		
И.контр. Третьяков	25.11.88		МосводоканалНИИпроект		Отдел №5	
			Лист 5-8 ГОСТ 19003-74 8 ст. вкл. ГОСТ 14637-79			

200 '10' h h 6 'ф 1



A-A  
M 1:1

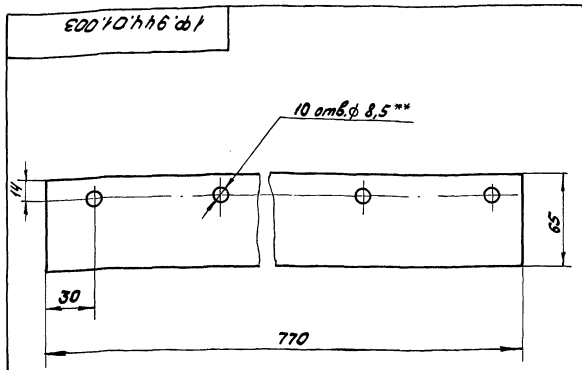


Обозначение	h	R	e	e	L	Материал	Вес
1Ф.944.01.002	6	-	40	20	520	Плоска Б-2-4x40 ГОСТ 103-76 8 ст. вкл. ГОСТ 535-79	0,65 кг
1Ф944.01.002-01	10	3	20	14	760	Плоска Б-2-5x28 ГОСТ 103-76 8 ст. вкл. ГОСТ 535-79	0,83 кг
1. ** Разметать по сопрягаемой детали 1Ф944.01.001							
2. $h 14, h 14, \pm \frac{1714}{2}$							
				1Ф.944.01.002			
Изм. Лист № докум.	Подп. Дата	Планка	Лист	Масса	Масштаб		
Разраб. Пляксина	23.11.88		И	см. табл.	1:5		
Проб. Пендерева	23.11.88		Лист	Листов 1			
И.контр. Третьяков	25.11.88		МосводоканалНИИпроект		Отдел №5		

И.контр. Третьяков 25.11.88

И.контр. Третьяков 25.11.88

Типовой проект 902-2-469.89  
Альбом 7



- \*\* Разметить по сопрягаемой детали 1Ф.944.01.001
- Н14, Н14, ±  $\frac{1714}{2}$ .

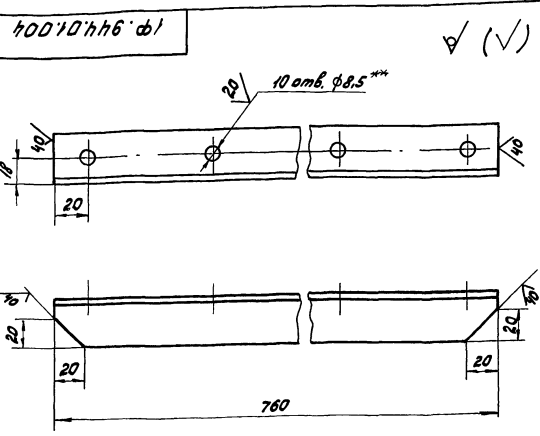
Шифр листа, Подп. и дата  
Имя, Фамилия, Подп. и дата  
Имя, Фамилия, Подп. и дата

1Ф.944.01.003				Лит.	Масса	Масштаб
Имя, Фамилия, Подп.	Имя, Фамилия, Подп.	Дата	Уплотнение	И	0,47	1:2
Разраб. Пласкина	Проб. Пендерева	23.11.88	Лист	лист 1		
И.контр. Третьяков	Шпиф. Шпиф.	25.11.88	Пластина I, лист	Московский НИИПроект Отдел N 5		
ЛМБ-М-8x250x10012401337				формат А4		

Ранг	Знач	Пов.	Обозначение	Наименование	кол.	Примеч.
				Документация		
02			1Ф.944.02.000 сБ	Сборочный чертеж		
				Детали		
04	1		1Ф.944.02.001	Направляющая	2	
04	2		1Ф.944.02.001-01	Направляющая	2	
04	3		1Ф.944.02.002	Полоса	2	
04	4		1Ф.944.02.003	Полоса анкерная	11	
04	5		1Ф.944.02.004	Поперечина	2	
04	6		1Ф.944.02.005	Уплотнение	1	
04	7		1Ф.944.02.006	Угольник	2	
04	8		1Ф.944.02.007	Втулка		
				труба 20x3 ГОСТ 8734-75		
				810 ГОСТ 8733-74		
				L = 28x14	10	
04	9		1Ф.944.02.008	Втулка		
				труба 20x3 ГОСТ 8734-75		
				810 ГОСТ 8733-74		
				L = 12x14	10	

Шифр листа, Подп. и дата  
Имя, Фамилия, Подп. и дата  
Имя, Фамилия, Подп. и дата

1Ф.944.02.000				Лит.	Лист	Листов
Имя, Фамилия, Подп.	Имя, Фамилия, Подп.	Дата	Рама затвора	И	1	2
Разраб. Пласкина	Проб. Пендерева	23.11.88	Лист	лист 1		
И.контр. Третьяков	Шпиф. Шпиф.	25.11.88	Московский НИИПроект	Отдел N 5		



- \*\* Разметить по сопрягаемой детали 1Ф.944.01.001
- Н14, Н14, ±  $\frac{1714}{2}$ .

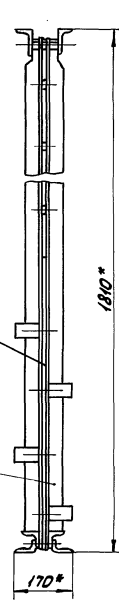
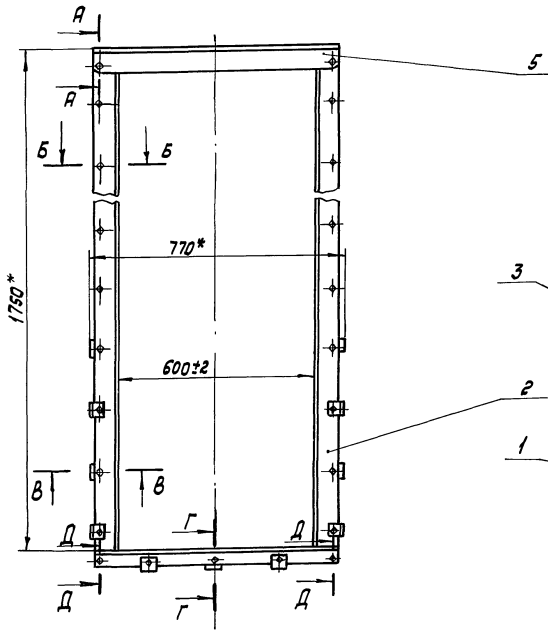
Шифр листа, Подп. и дата  
Имя, Фамилия, Подп. и дата  
Имя, Фамилия, Подп. и дата

1Ф.944.01.004				Лит.	Масса	Масштаб
Имя, Фамилия, Подп.	Имя, Фамилия, Подп.	Дата	Стойка	И	1,4	1:2
Разраб. Пласкина	Проб. Пендерева	23.11.88	Лист	лист 1		
И.контр. Третьяков	Шпиф. Шпиф.	25.11.88	Уголок 32x32x3-ГОСТ 8505-86	Московский НИИПроект Отдел N 5		
формат А4						

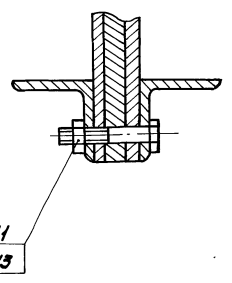
Ранг	Знач	Пов.	Обозначение	Наименование	кол.	Примеч.
				Стандартные изделия		
				Болт ГОСТ 7798-70		
	10			M10x45.58.096	18	
	11			M10x55.58.096	5	
	12			M12x120.58.096	2	
				Гайки ГОСТ 5915-70		
	13			M10.5.096	23	
	14			M12.5.096	2	

Шифр листа, Подп. и дата  
Имя, Фамилия, Подп. и дата  
Имя, Фамилия, Подп. и дата

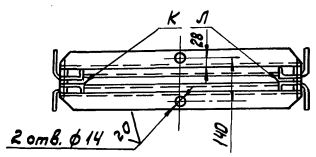
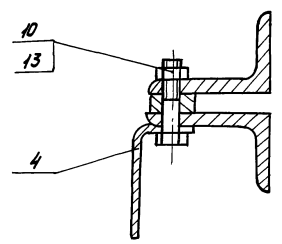
1Ф.944.02.000				Лит.	Лист	Листов
Имя, Фамилия, Подп.	Имя, Фамилия, Подп.	Дата		И	1	2
Разраб. Пласкина	Проб. Пендерева	23.11.88	Лист	лист 1		
И.контр. Третьяков	Шпиф. Шпиф.	25.11.88	Московский НИИПроект	Отдел N 5		



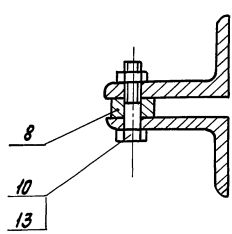
Д-Д  
М1:2



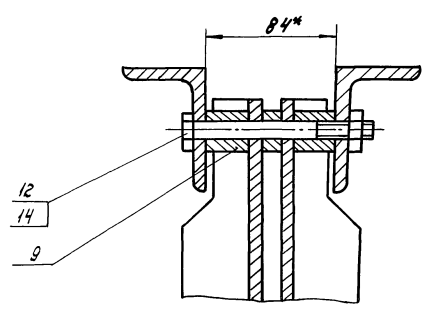
В-В  
М1:2



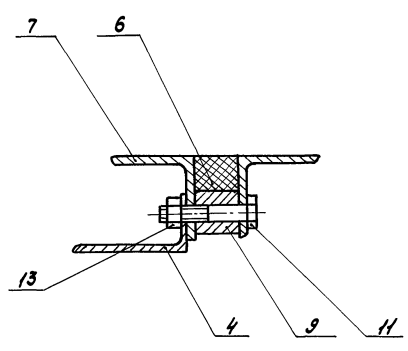
Б-Б  
М1:2



А-А  
М1:2



Г-Г  
М1:2



1. Поверхности К и Л после сборки рамы затвора должны находиться в одной плоскости, допустимые отклонения не более 1,5 мм на длине 1000 мм.
2. При сборке рамы затвора уплотнение поз. 6 приклеить к угольникам поз. 7 клеем № 88-Н ТУ 381051 061-87.
3. Неуказанные предельные отклонения размеров:  
Н14, +1,14
- 4.\* Размеры для справок.
5. Шероховатость обрабатываемых поверхностей деталей без чертёжа  $\sqrt{10}$ .

Изм. и подп. техн. и дата введ. в действие. Изм. и дата введ. в действие.

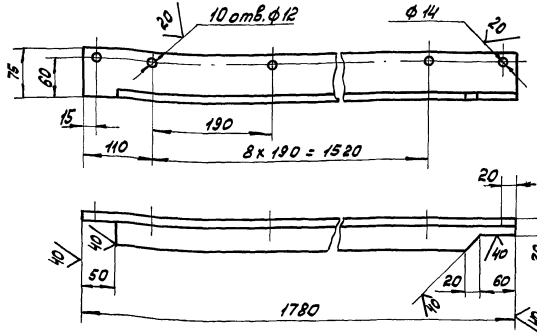
				19.944.02.00055		
				Рама затвора		
Изм. №	№ докум.	Подп.	Дата	Лист	Масса	Масштаб
1	1	В.И.С.	1.11.87	И	78,0	1:10
2	2	В.И.С.	25.11.87	Лист		Листов 1
И.Контр.	Третьяков	В.И.	25.11.88	Мосводоканалпроект		
Утв.	Кудышев	В.И.	4.01.89	Отдел № 5		
				23.883-17 X формат А2		



100 20 7446 ф1

1Ф944.01.201 - изображено  
1Ф944.01.201-01-зеркальное отражение

✓(✓)



Н14, н14 ± 1714 / 2

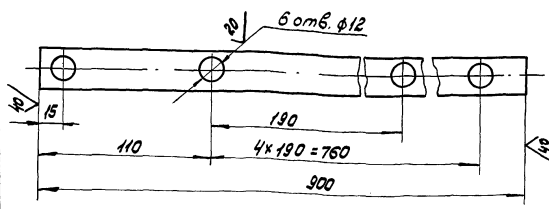
1Ф.944.02.001

Изм.	Лист	№ докум.	Подп.	Дата	Направляющая	Лит.	Масса	Масштаб
Разраб.	Плакисина	Лис	11.11.76	Лист		И	13.2	1:5
Проб.	Вендерев	Лис	23.11.76	Лист <td>Листов</td> <td>1</td> <td></td> <td></td>	Листов	1		
Н.контр.	Претьяков	Лис	25.11.76	Узелок	75x50x8 в. ГОСТ 8510-86	МособлканалНИИпроект		Отдел N 5

формат А4

200 20 7446 ф1

✓(✓)



Н14, н14 ± 1714 / 2

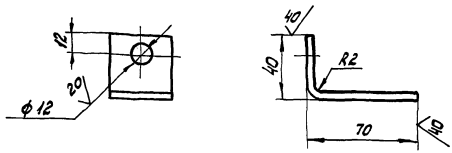
1Ф.944.02.002

Изм.	Лист	№ докум.	Подп.	Дата	Полоса	Лит.	Масса	Масштаб
Разраб.	Плакисина	Лис	11.11.76	Лист		И	2.1	1:2
Проб.	Вендерев	Лис	23.11.76	Лист <td>Листов</td> <td>1</td> <td></td> <td></td>	Листов	1		
Н.контр.	Претьяков	Лис	25.11.76	Узелок	6-2-12x25 ГОСТ 103-76	МособлканалНИИпроект		Отдел N 5

формат А4

200 20 7446 ф1

✓(✓)



1. Развернутая длина L = 106.
2. Н14, н14 ± 1714 / 2.

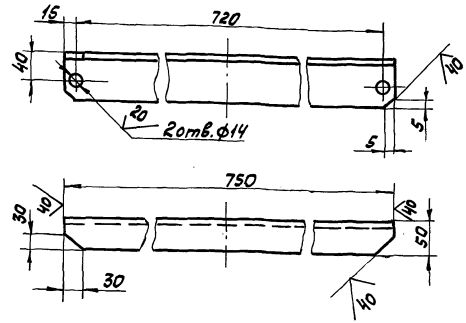
1Ф.944.02.003

Изм.	Лист	№ докум.	Подп.	Дата	Полоса синкерная	Лит.	Масса	Масштаб
Разраб.	Плакисина	Лис	11.11.76	Лист		И	0,14	1:2
Проб.	Вендерев	Лис	23.11.76	Лист <td>Листов</td> <td>1</td> <td></td> <td></td>	Листов	1		
Н.контр.	Претьяков	Лис	25.11.76	Узелок	6-2-4x40 ГОСТ 103-76	МособлканалНИИпроект		Отдел N 5

формат А4

400 20 7446 ф1

✓(✓)



1. Н14, н14 ± 1714 / 2.
- 2.\* Размер для справок.

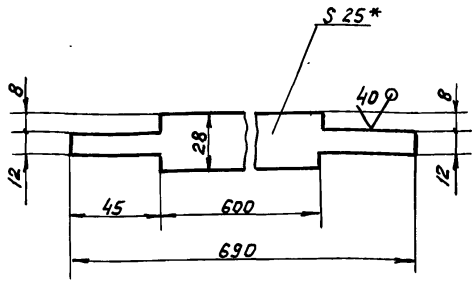
1Ф.944.02.004

Изм.	Лист	№ докум.	Подп.	Дата	Поперечина	Лит.	Масса	Масштаб
Разраб.	Плакисина	Лис	11.11.76	Лист		И	5,2	1:5
Проб.	Вендерев	Лис	23.11.76	Лист <td>Листов</td> <td>1</td> <td></td> <td></td>	Листов	1		
Н.контр.	Претьяков	Лис	25.11.76	Узелок	75x50x8 в. ГОСТ 8510-86	МособлканалНИИпроект		Отдел N 5

формат А4

1Ф.944.02.005

(✓)(✓)



1.  $h_{14} \pm \frac{1714}{2}$ .
- 2.\* Размер для справок.

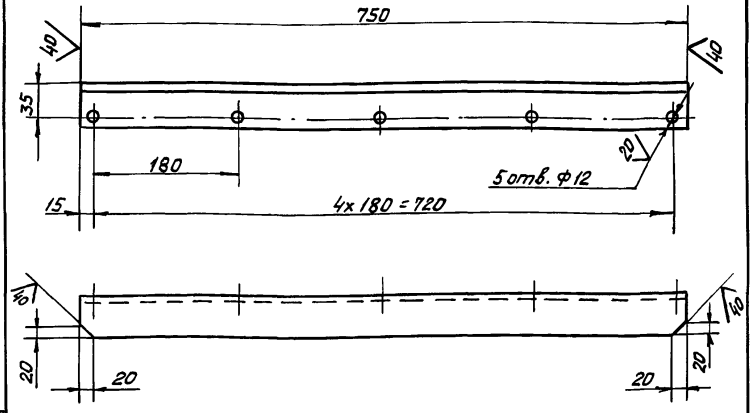
1Ф.944.02.005

Изм.	Лист	№ док-м.	Подп.	Дата	Лит.	Масса	Масштаб
Разраб.	Плакшина	Л.С.	Л.И.И.	23.11.88			
Проб.	Пендерева	Л.С.	Л.И.И.	23.11.88	Лист	Листов 1	
И.контр.	Третьяков	Л.С.	Л.И.И.	23.11.88	Уплотнение		
И.контр.	Третьяков	Л.С.	Л.И.И.	23.11.88	Пластина I, лист ПМБ-М-25x250x1000-1,2 ГОСТ 7338-77		

Мосбодоканализпроект  
Отдел №5  
Формат А4

1Ф.944.02.006

(✓)(✓)



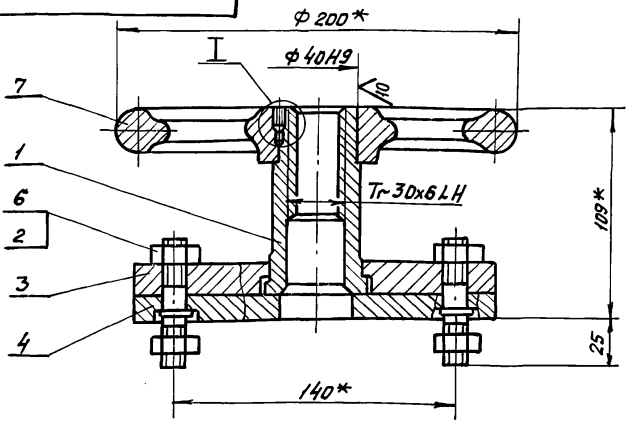
1.  $h_{14}, h_{14} \pm \frac{1714}{2}$ .

1Ф.944.02.006

Изм.	Лист	№ док-м.	Подп.	Дата	Лит.	Масса	Масштаб
Разраб.	Плакшина	Л.С.	Л.И.И.	23.11.88			
Проб.	Пендерева	Л.С.	Л.И.И.	23.11.88	Лист	Листов 1	
И.контр.	Третьяков	Л.С.	Л.И.И.	23.11.88	Угольник		
И.контр.	Третьяков	Л.С.	Л.И.И.	23.11.88	Уголок 50x50x5-В-ГОСТ 8509-86 Лт3сп-П-ГОСТ 535-79		

Мосбодоканализпроект  
Отдел №5  
Формат А4

1Ф.944.03.000СБ



- 1\* Размеры для справок.
2.  $h_{14} \pm \frac{1714}{2}$ .

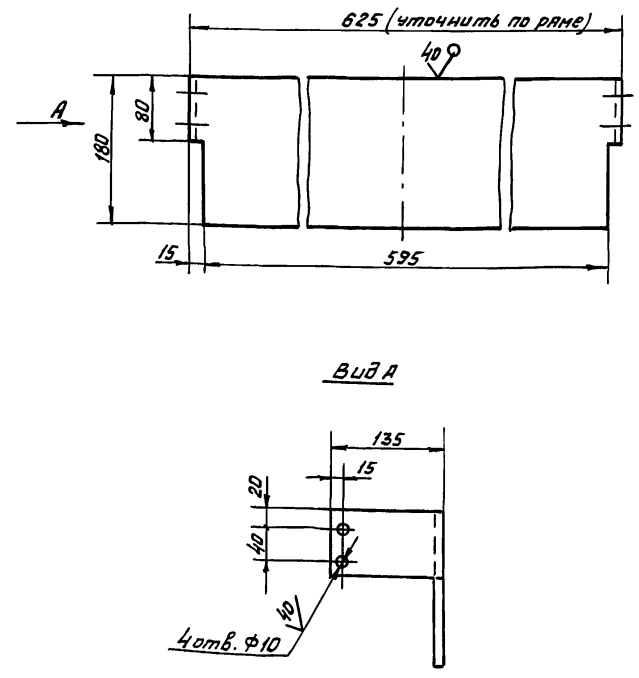
1Ф.944.03.000СБ

Изм.	Лист	№ док-м.	Подп.	Дата	Лит.	Масса	Масштаб
Разраб.	Плакшина	Л.С.	Л.И.И.	23.11.88			
Проб.	Пендерева	Л.С.	Л.И.И.	23.11.88	Лист	Листов 1	
И.контр.	Третьяков	Л.С.	Л.И.И.	23.11.88	Привод ручной		
И.контр.	Кудышев	Л.С.	Л.И.И.	23.11.88	Мосбодоканализпроект Отдел №5		

Формат А4

1Ф.944.00.003

(✓)(✓)



1. Внутренний радиус гребня  $R=2$  мм.
2. Развернутая длина  $L=888$  мм.
3.  $h_{14}, h_{14} \pm \frac{1714}{2}$ .

1Ф.944.00.003

Изм.	Лист	№ док-м.	Подп.	Дата	Лит.	Масса	Масштаб
Разраб.	Плакшина	Л.С.	Л.И.И.	23.11.88			
Проб.	Пендерева	Л.С.	Л.И.И.	23.11.88	Лист	Листов 1	
И.контр.	Третьяков	Л.С.	Л.И.И.	23.11.88	Ограждение		
И.контр.	Третьяков	Л.С.	Л.И.И.	23.11.88	Лист Б-2 ГОСТ 19903-74 В Ст 3сп ГОСТ 16523-70		

Мосбодоканализпроект  
Отдел №5  
Формат А4

Титловый проект 902-2-469.89

Альбом 7

Формат	Зона	Поз.	Обозначение	Наименование	Кол.	Примечание
				<u>Документация</u>		
А4			1Ф.944.03.000СБ	Сборочный чертеж		
				<u>Детали</u>		
А4	1		1Ф.944.03.001	Гайка подъемная	1	
А4	2		1Ф.944.03.002	Шпилька	2	
А4	3		1Ф.944.03.003	Пластина верхняя	1	
А4	4		1Ф.944.03.004	Пластина нижняя	1	
				<u>Стандартные изделия</u>		
		5		Винт М5х10.58.096 ГОСТ 1477-84	3	
		6		Гайка М12.5.096 ГОСТ 5915-70	4	
		7		Маховик 2-В-200х36 ГОСТ 5260-75	1	

1Ф.944.03.000

Привод ручной

формат А4

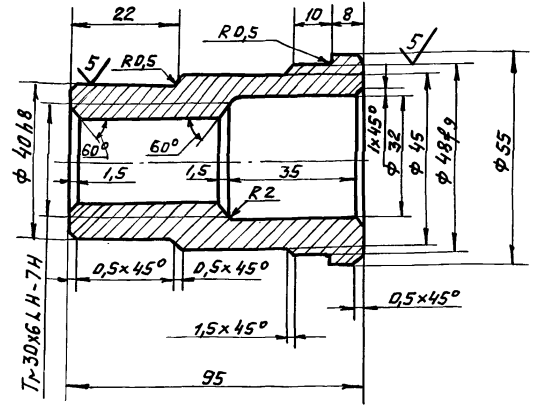
Изм.	Лист	№ докум.	Подп.	Дата
Разраб.	Плакшина	Л.15	Л.15	4.11.88
Проб.	Пендереб	Л.15	Л.15	23.11.88
Н.контр.	Третьяков	Л.15	Л.15	26.11.88

Лит.	Лист	Листов
И	1	1

МосводоканалНИИпроект  
Отдел №5

100'Э0'446'Ф1

20/ (✓)



Неуказанные предельные отклонения  
размеров: Н14, н14, ± 1/14 / 2.

1Ф.944.03.001

Гайка подъемная

С420 ГОСТ 1412-85

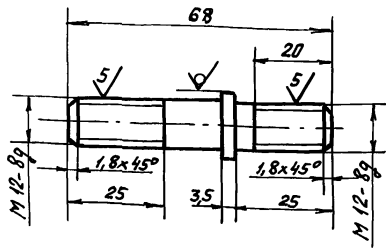
Изм.	Лист	№ докум.	Подп.	Дата
Разраб.	Плакшина	Л.15	Л.15	4.11.88
Проб.	Пендереб	Л.15	Л.15	23.11.88
Н.контр.	Третьяков	Л.15	Л.15	26.11.88

Лит.	Масштаб	Масштаб
И	0,5	1:1

формат А4

1Ф.944.03.002

20/ (✓)



н14, ± 1/14 / 2.

1Ф.944.03.002

Шпилька

Круж 18-В-ГОСТ 2590-71  
В Ст 3 сп-II ГОСТ 535-79

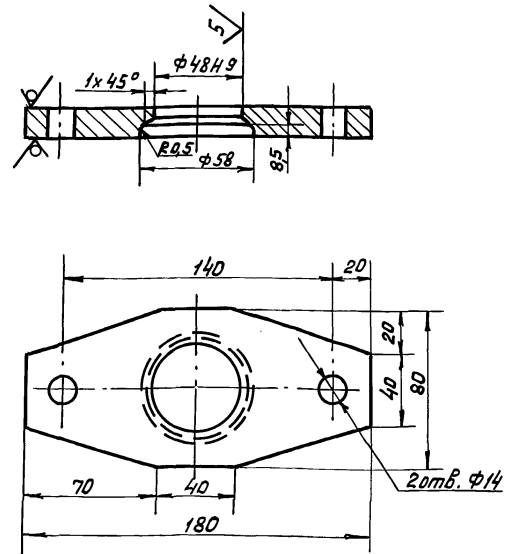
Изм.	Лист	№ докум.	Подп.	Дата
Разраб.	Плакшина	Л.15	Л.15	4.11.88
Проб.	Пендереб	Л.15	Л.15	23.11.88
Н.контр.	Третьяков	Л.15	Л.15	26.11.88

Лит.	Масштаб	Масштаб
И	0,06	1:1

МосводоканалНИИпроект  
Отдел №5

1Ф.944.03.003

20/ (✓)



н14, н14, ± 1/14 / 2.

1Ф.944.03.003

Пластина  
Верхняя

Лист 5-16 ГОСТ 19903-74  
В Ст 3 сп ГОСТ 14637-79

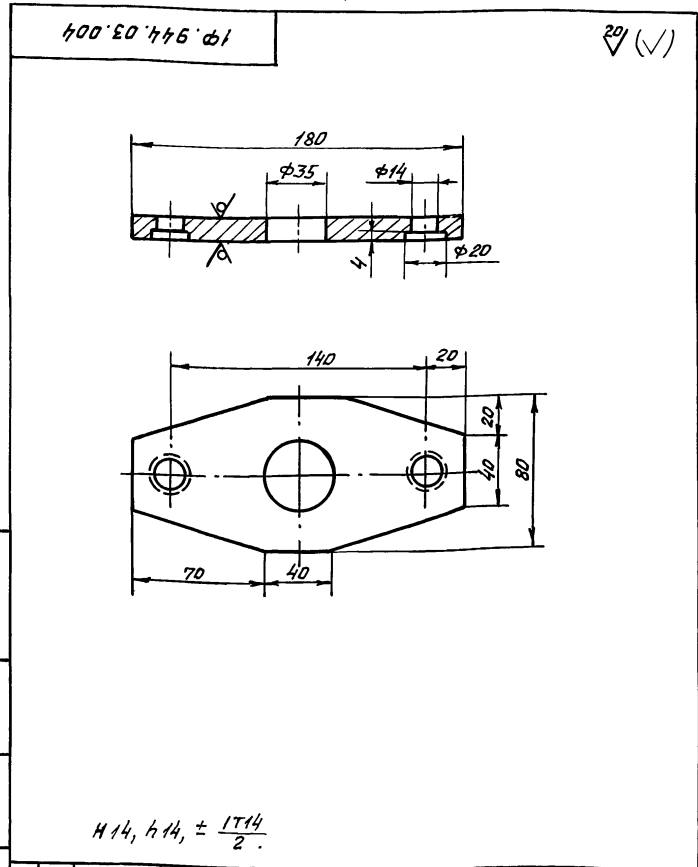
Изм.	Лист	№ докум.	Подп.	Дата
Разраб.	Плакшина	Л.15	Л.15	4.11.88
Проб.	Пендереб	Л.15	Л.15	23.11.88
Н.контр.	Третьяков	Л.15	Л.15	26.11.88

Лит.	Масштаб	Масштаб
И	1,1	1:2

МосводоканалНИИпроект  
Отдел №5

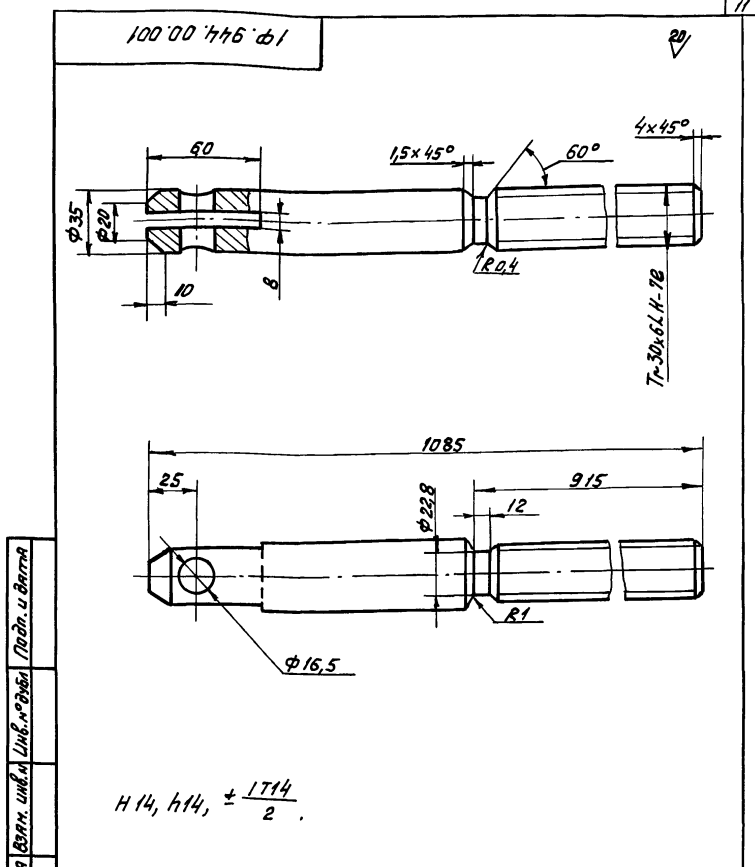
Типовой проект 902-2-463.89  
Рис.ком 7

Инв.№ подл. Подл. и дата Вып. инв. Инв.№ 23/11/74 Подл. и дата



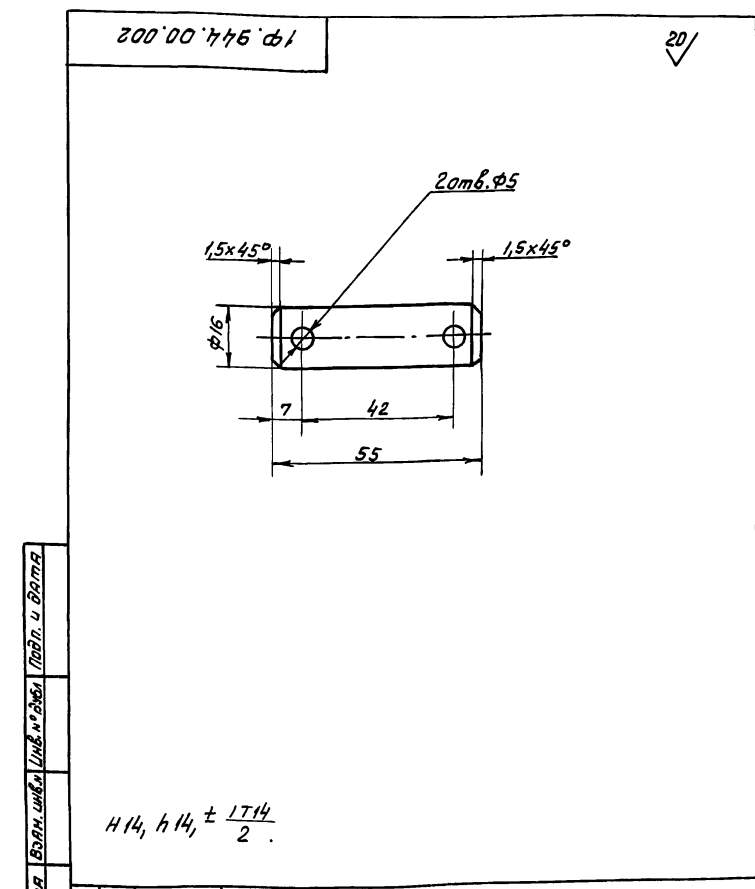
1Ф.944.03.004			
Изм	Лист	№ докум.	Подп.
Рязр.	Л	ПЛАКСМА	Л.С.
Проб.	Л	Пендереб	Л.С.
И.контр.	Третьяков	Л.С.	25.11.74
Лист		Б-12 ГОСТ 19903-74	
		В Ст.зсл. ГОСТ 14637-79	
Лит.	Масса	Масштаб	
И	1,0	1:2	
Лист		Листов 1	
		Мосбодоканлншпроект	
		Отдел №5	

формат А4



1Ф.944.00.001			
Изм	Лист	№ докум.	Подп.
Рязр.	Л	ПЛАКСМА	Л.С.
Проб.	Л	Пендереб	Л.С.
И.контр.	Третьяков	Л.С.	25.11.74
Лист		36-В-ГОСТ 2590-71	
		20x13 ГОСТ 5632-72	
Лит.	Масса	Масштаб	
И	4,8	1:2	
Лист		Листов 1	
		Мосбодоканлншпроект	
		Отдел №5	

формат А4

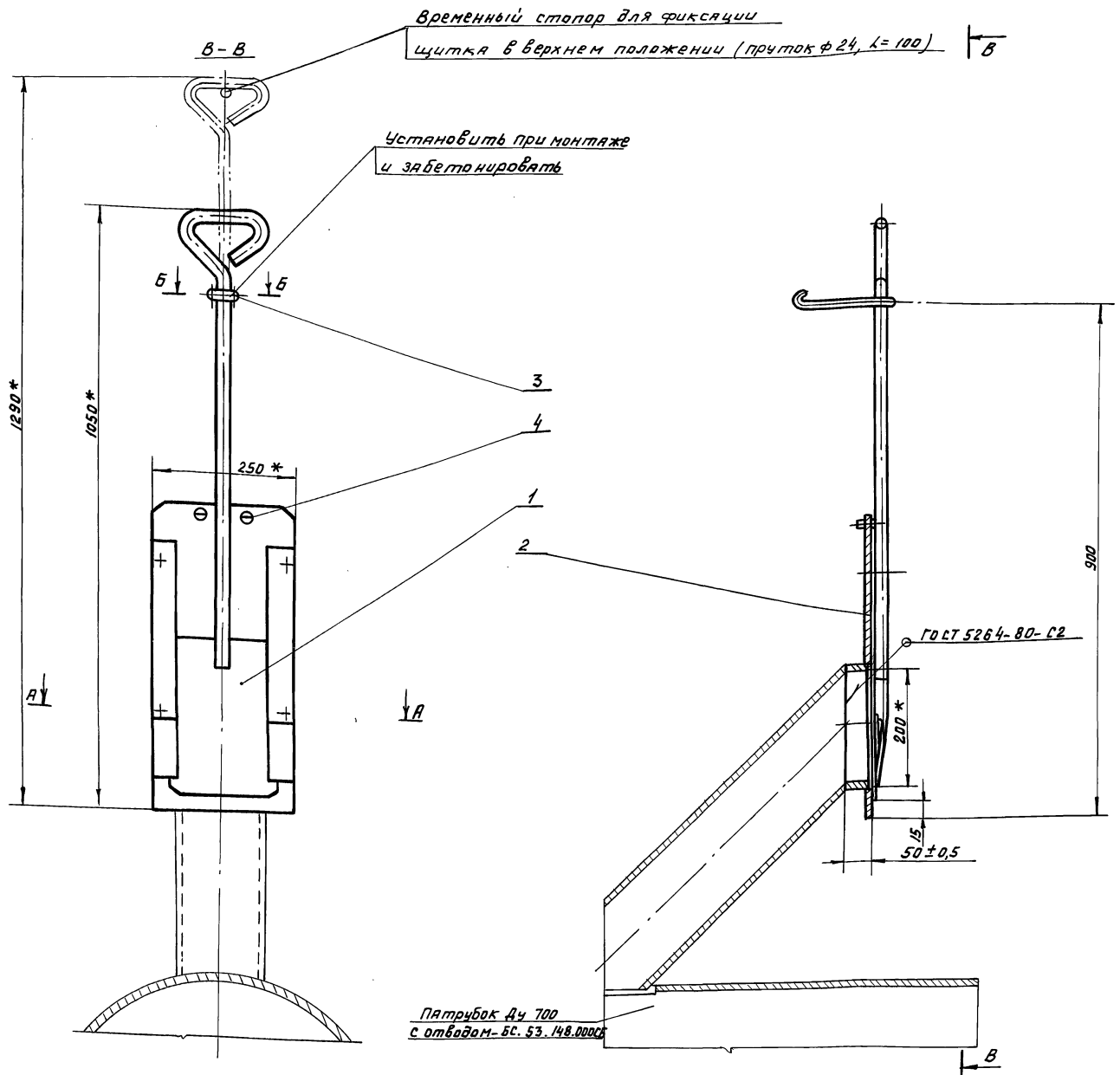


1Ф.944.00.002			
Изм	Лист	№ докум.	Подп.
Рязр.	Л	ПЛАКСМА	Л.С.
Проб.	Л	Пендереб	Л.С.
И.контр.	Третьяков	Л.С.	25.11.74
Лист		18-В-ГОСТ 2590-71	
		В Ст.зсл. ГОСТ 535-79	
Лит.	Масса	Масштаб	
И	0,09	1:1	
Лист		Листов 1	
		Мосбодоканлншпроект	
		Отдел №5	

формат А4

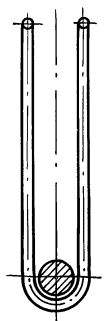
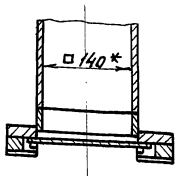
Формат	Зона	Поз.	Обозначение	Наименование	Кол.	Примечание
				<u>Документация</u>		
				<u>Сборочные единицы</u>		
				<u>Детали</u>		
				<u>Стандартные изделия</u>		
				<u>Винт М10х18.58.096</u>		
				ГОСТ 1491-80	2	

1Ф.945.00.000			
Изм	Лист	№ докум.	Подп.
Рязр.	Л	ПЛАКСМА	Л.С.
Проб.	Л	Пендереб	Л.С.
И.контр.	Третьяков	Л.С.	25.11.74
И.контр.	Кубицкий	Л.С.	25.11.74
Лист		Затвор донного	
		выпуска	
Лит.	Масса	Масштаб	
И	1	1:1	
Лист		Листов 1	
		Мосбодоканлншпроект	
		Отдел №5	



A-A

B-B  
M1:2



1. Окраску производить грунтом ХС-010, краска ЭМХС, серый, лак ХС-75 IV В ГОСТ 9355-81 кругом, за исключением поверхностей заделываемых в строительную часть и сопрягаемых поверхностей.

2.\* Размеры для справок.

Шк. и подл. Подп. и дата Взам. инв. Шк. и инв. Подп. и дата

				19.945.00.000 СБ			
Изм/Лист	№ докум.	Подп.	Дата	Затвор донного выпуска	Лит.	Масса	Листов
Разрб/И.Алексина	Л.С.-10/11/89	Л.С.-10/11/89	23.11.89		И	21	1:5
Проб./Пендерева	Л.С.-10/11/89	Л.С.-10/11/89	23.11.89		Лист	Листов	1
И.контр. Третьяков	Л.С.-10/11/89	Л.С.-10/11/89	23.11.89		МосбодкянЛНИИпроект Отдел №5		
Итв. Кудышев	Л.С.-10/11/89	Л.С.-10/11/89	23.11.89				

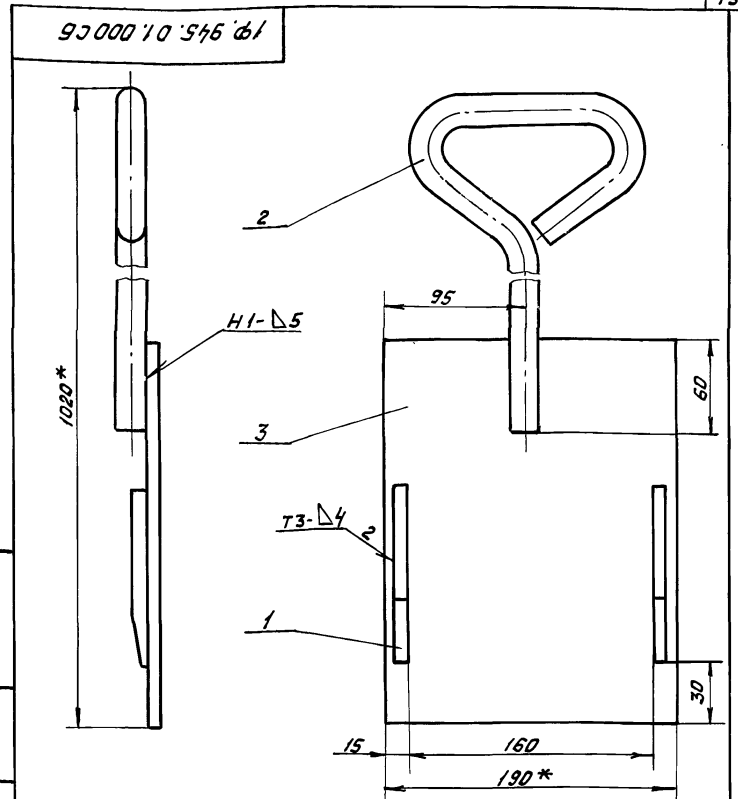
Тыловой проект 902-2-163.89  
Альбом 7

Формат листа	Лист	Обозначение	Наименование	Кол.	Приме- чание
			<u>Документация</u>		
А4		1Ф.945.01.000 СБ	Сборочный чертеж		
			<u>Детали</u>		
А4	1	1Ф.945.01.001	Клин	2	
А4	2	1Ф.945.01.002	Ручка	1	
Б4	3	1Ф.945.01.003	Пластина		
			Лист 5-6 ГОСТ 19903-74 В ст 3 еп ГОСТ 14637-79		
			250х14х190х14	1	2,2 кг

Изм	Лист	№ докум.	Подп.	Дата	Лит.	Лист	Листов
Разраб.	Плаксия	Л.С.	Л.С.	11.11.88	И	1	1
Проб.	Пендереб	Л.С.	Л.С.	23.11.88			
Н.контр.	Третьяков	Л.С.	Л.С.	25.11.88			

Циф. № подл. Подп. и дата Взам. инв. № инв. Подп. и дата

1Ф.945.01.000  
Щиток  
МосбодоканалНИИпроект  
Отдел №5  
формат А4



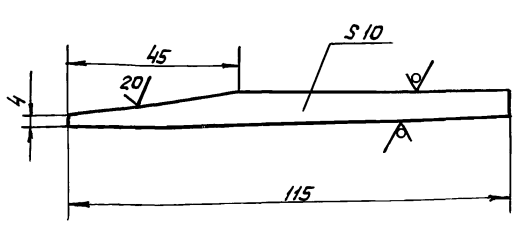
Изм	Лист	№ докум.	Подп.	Дата	Лит.	Лист	Листов
Разраб.	Плаксия	Л.С.	Л.С.	11.11.88	И	1	1
Проб.	Пендереб	Л.С.	Л.С.	23.11.88			
Н.контр.	Третьяков	Л.С.	Л.С.	25.11.88			
Итв.	Кудышев	Л.С.	Л.С.	4.02.89			

Циф. № подл. Подп. и дата Взам. инв. № инв. Подп. и дата

1Ф.945.01.000 СБ  
Щиток  
МосбодоканалНИИпроект  
Отдел №5  
формат А4

1. Шероховатость обрабатываемых поверхностей деталей без чертежа - 40.
2. h 14, ± 1/2.
3. Сварку произвести по ГОСТ 5264-80.
4. \* Размеры для справок.

1Ф.945.01.001



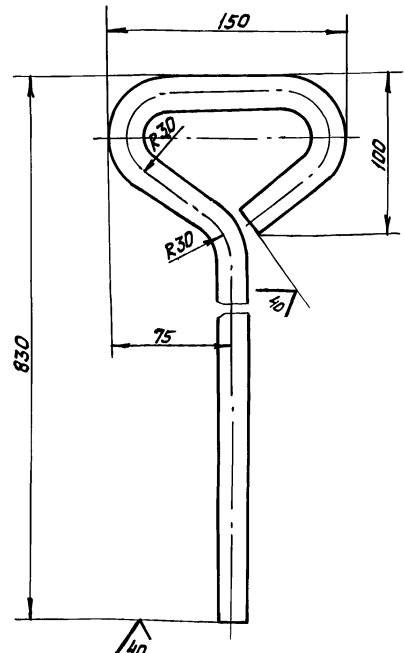
$h 14, \pm \frac{1}{2}$

Изм	Лист	№ докум.	Подп.	Дата	Лит.	Лист	Листов
Разраб.	Плаксия	Л.С.	Л.С.	11.11.88	И	1	1
Проб.	Пендереб	Л.С.	Л.С.	23.11.88			
Н.контр.	Третьяков	Л.С.	Л.С.	25.11.88			

Циф. № подл. Подп. и дата Взам. инв. № инв. Подп. и дата

1Ф.945.01.001  
Клин  
МосбодоканалНИИпроект  
Отдел №5  
формат А4

1Ф.945.01.002



1. Развернутая длина L = 1130 мм.
2. h 14, ± 1/2.

Изм	Лист	№ докум.	Подп.	Дата	Лит.	Лист	Листов
Разраб.	Плаксия	Л.С.	Л.С.	11.11.88	И	1	1
Проб.	Пендереб	Л.С.	Л.С.	23.11.88			
Н.контр.	Третьяков	Л.С.	Л.С.	25.11.88			

Циф. № подл. Подп. и дата Взам. инв. № инв. Подп. и дата

1Ф.945.01.002  
Ручка  
Круг 20-В ГОСТ 2590-71  
В ст 3 сл ГОСТ 535-79  
МосбодоканалНИИпроект  
Отдел №5  
формат А4

Формат Зона	Поз.	Обозначение	Наименование	Кол.	Примеч.
			<u>Документация</u>		
А4		1Ф. 945.02.000СБ	Сборочный чертеж		
			<u>Сборочные единицы</u>		
А4	1	1Ф. 945.02.100	Обрамление	1	
			<u>Детали</u>		
А4	2	1Ф. 945.02.001	Направляющая	1	
А4	3	1Ф. 945.02.001-01	Направляющая	1	
А4	4	1Ф. 945.02.002	Проставка	2	
			<u>Стандартные изделия</u>		
	5		Болт М10х50.58.096 ГОСТ 7798-70	4	
	6		Гайка М10.5.096 ГОСТ 5915-70	4	

1Ф. 945.02.000

РАМА ЗАТВОРА

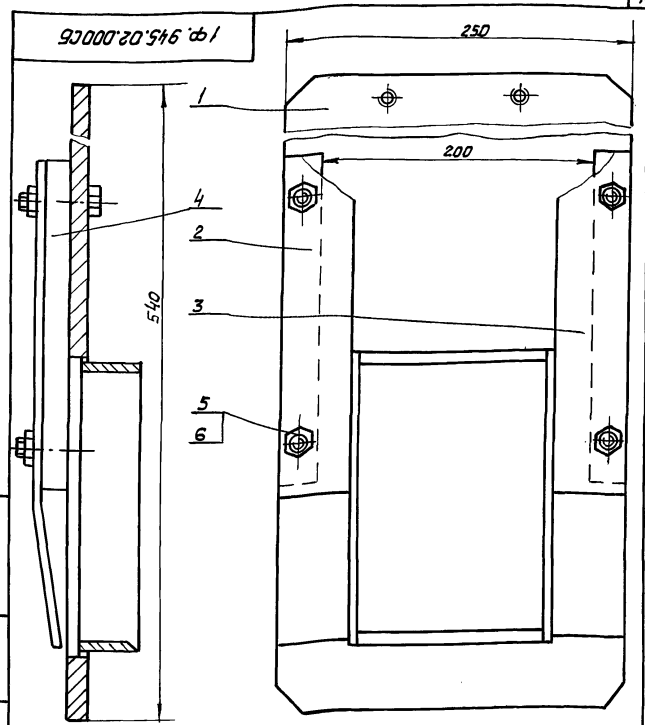
Лит. лист листов  
И 1  
Московская инжпроект  
Отдел №5  
формат А4

Формат Зона	Поз.	Обозначение	Наименование	Кол.	Примеч.
			<u>Документация</u>		
А4		1Ф. 945.02.100СБ	Сборочный чертеж		
			<u>Детали</u>		
А4	1	1Ф. 945.02.101	Пластина	1	
Б4	2	1Ф. 945.02.102	Стенка горизонтальная		
			Лист 6-5 ГОСТ 19903-74 в Ст.3 сп ГОСТ 14637-79 140 h 14 x 42 h 14	2	0,23 кг
Б4	3	1Ф. 945.02.103	Стенка вертикальная		
			Лист 6-5 ГОСТ 19903-74 в Ст.3 сп ГОСТ 14637-79 210 h 16 x 42 h 16	2	0,34 кг

1Ф. 945.02.100

Обрамление

Лит. лист листов  
И 1  
Московская инжпроект  
Отдел №5  
формат А4

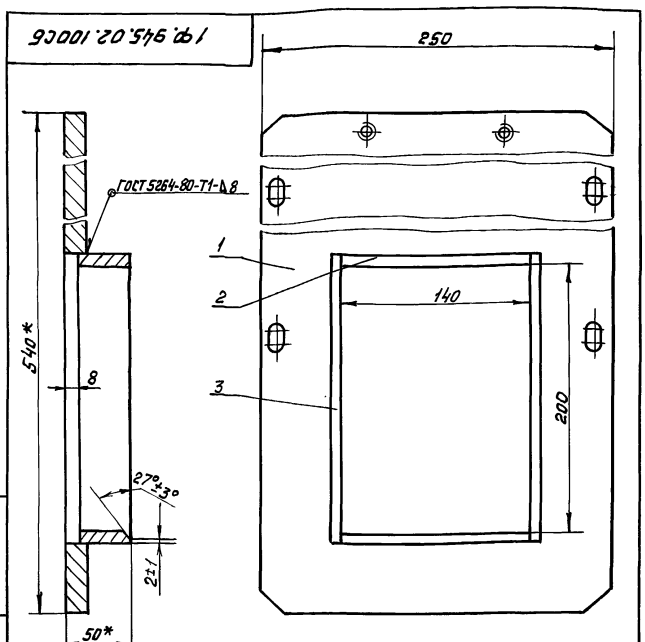


Размер для справок

1Ф. 945.02.000СБ

РАМА ЗАТВОРА

Лит. масса листов  
И 15,5 1:2,5  
Лист листов 1  
Московская инжпроект  
Отдел №5  
формат А4

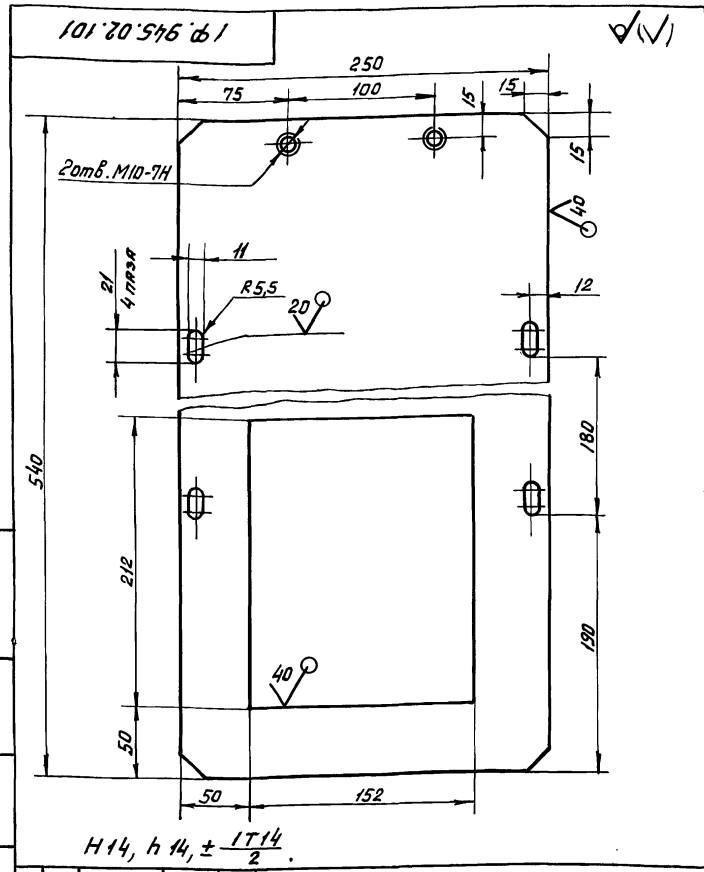


1. Неуказанные предельные отклонения размеров:  $h 14, \pm \frac{1}{14}$ .
- 2.\* Размеры для справок
3. Шероховатость обрабатываемых поверхностей деталей без чертежа 40.

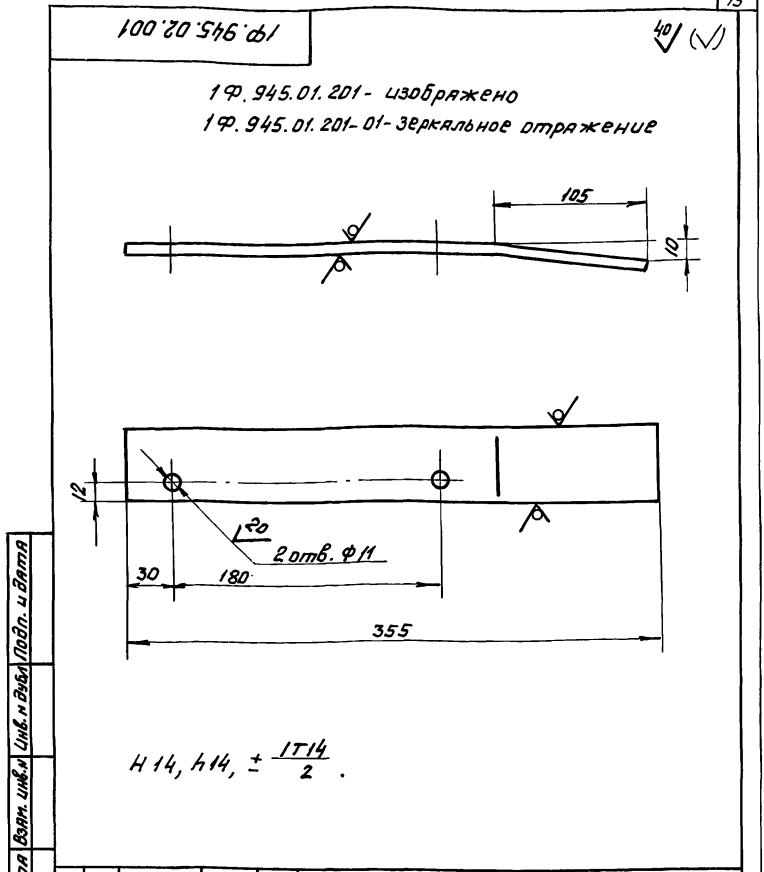
1Ф. 945.02.100СБ

Обрамление

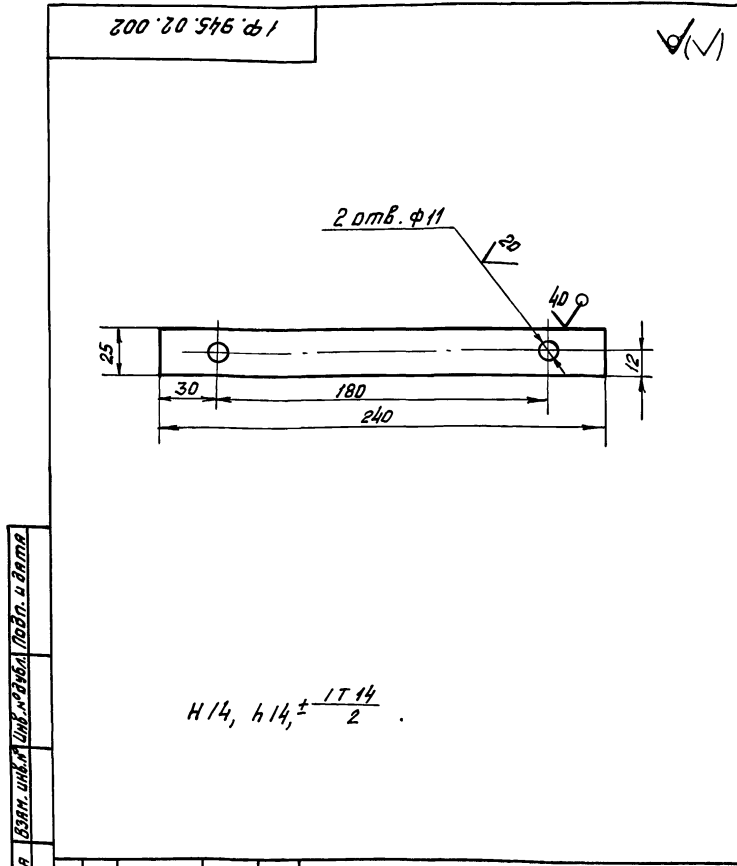
Лит. масса листов  
И 11,0 1:2,5  
Лист листов 1  
Московская инжпроект  
Отдел №5  
формат А4



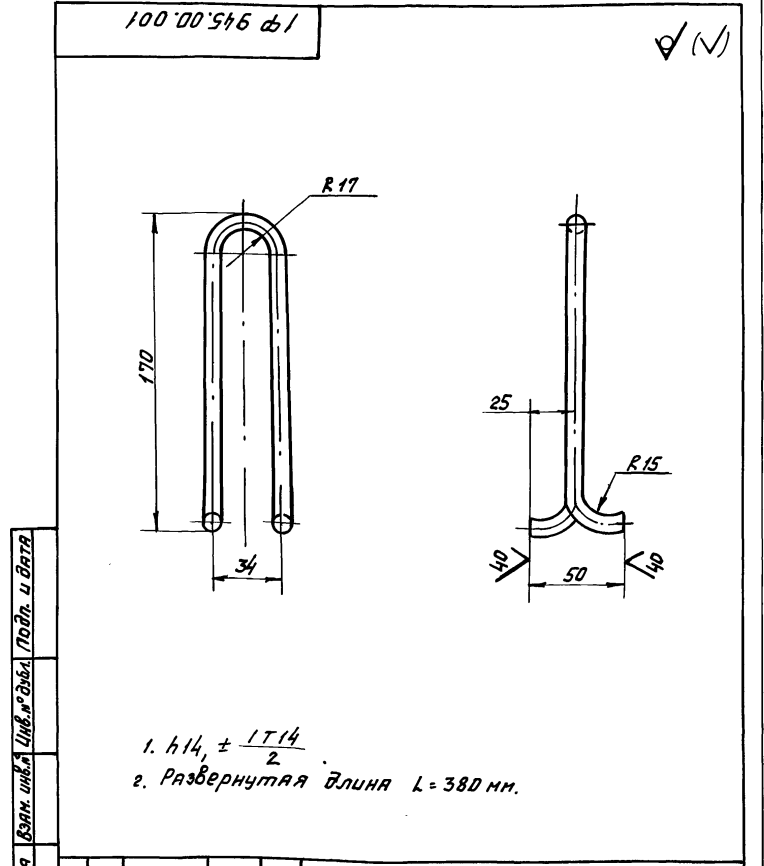
1Ф.945.02.101				Лит.	Масса	Масштаб
Изм.	Лист	№ док-м.	Подп.	И	9,8	1:2,5
Разраб.	Плаксиня	Л.И.С.	11.11.88	Лист Листов 1		
Проб.	Пендерев	Л.И.С.	23.11.88	Лист Листов 1		
И.контр.	Третьяков	Л.И.С.	25.11.88	Лист Листов 1		
Лист 6-12 ГОСТ 19903-74 Мосводоканализпроект				Отдел №5		
В ст.3 сп.гост 14637-79				формат А4		



1Ф.945.02.001				Лит.	Масса	Масштаб
Изм.	Лист	№ док-м.	Подп.	И	0,85	1:2,5
Разраб.	Плаксиня	Л.И.С.	11.11.88	Лист Листов 1		
Проб.	Пендерев	Л.И.С.	23.11.88	Лист Листов 1		
И.контр.	Третьяков	Л.И.С.	25.11.88	Лист Листов 1		
Лист 6-2-6x50 ГОСТ 103-76 Мосводоканализпроект				Отдел №5		
В ст.3 сп.гост 535-79				формат А4		



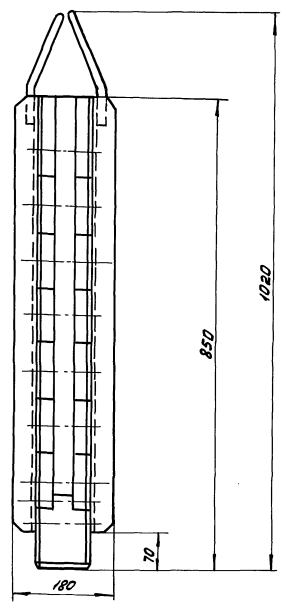
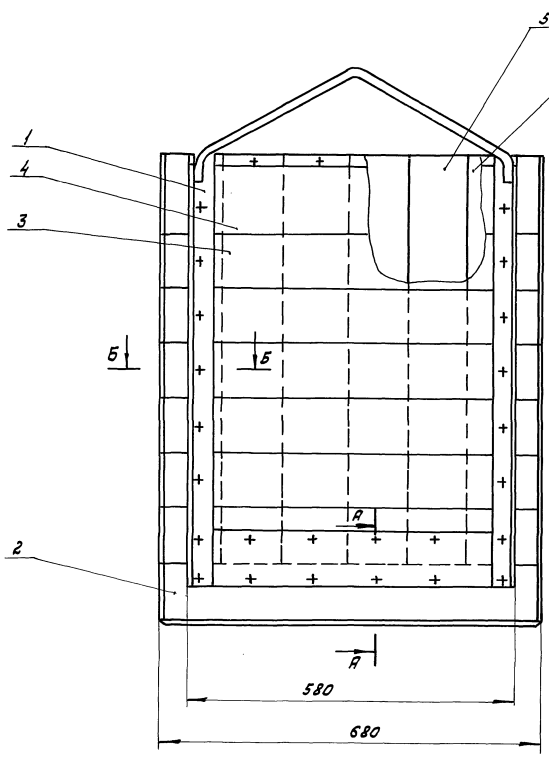
1Ф.945.02.002				Лит.	Масса	Масштаб
Изм.	Лист	№ док-м.	Подп.	И	0,94	1:2
Разраб.	Плаксиня	Л.И.С.	14.11.88	Лист Листов 1		
Проб.	Пендерев	Л.И.С.	24.11.88	Лист Листов 1		
И.контр.	Третьяков	Л.И.С.	25.11.88	Лист Листов 1		
Лист 6-20 ГОСТ 19903-74 Мосводоканализпроект				Отдел №5		
В ст.3 сп.гост 14637-79				формат А4		



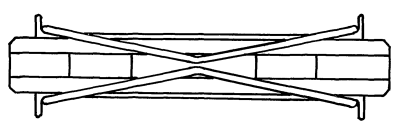
1Ф.945.00.001				Лит.	Масса	Масштаб
Изм.	Лист	№ док-м.	Подп.	И	0,15	1:2
Разраб.	Плаксиня	Л.И.С.	14.11.88	Лист Листов 1		
Проб.	Пендерев	Л.И.С.	24.11.88	Лист Листов 1		
И.контр.	Третьяков	Л.И.С.	25.11.88	Лист Листов 1		
Лист 8-8-ГОСТ 2590-71 Мосводоканализпроект				Отдел №5		
В ст.3 сп.гост 535-79				формат А4		



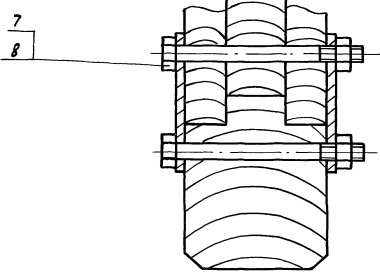
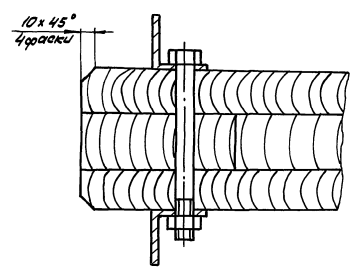
Туповой проект 902-2-169.89  
Автом 7



Б-Б  
М1:2



А-А  
М1:2



1. Затвор устанавливается в распределительной чаше первичных отстойников ф18м.
2. Шероховатость обрабатываемых поверхностей деталей без чертёжа 10/.
3. Влажность пиломатериалов должна быть не выше 15%.
4. Применять строганные доски плотно подогнать их друг к другу и антисептировать фтористым натрием.
5. Отверстия под болты в досках и бруске сверлить ф12.
6. Размеры для справок.

Лист № 1 из 1  
Листов 1  
Листы 1, 2, 3, 4, 5, 6, 7, 8, 9, 10, 11, 12, 13, 14, 15, 16, 17, 18, 19, 20, 21, 22, 23, 24, 25, 26, 27, 28, 29, 30, 31, 32, 33, 34, 35, 36, 37, 38, 39, 40, 41, 42, 43, 44, 45, 46, 47, 48, 49, 50, 51, 52, 53, 54, 55, 56, 57, 58, 59, 60, 61, 62, 63, 64, 65, 66, 67, 68, 69, 70, 71, 72, 73, 74, 75, 76, 77, 78, 79, 80, 81, 82, 83, 84, 85, 86, 87, 88, 89, 90, 91, 92, 93, 94, 95, 96, 97, 98, 99, 100

				1Ф.946.000С6			
				Затвор			
				шандорный 600x800			
Исполн	№ докум	Лист	Дата	Листов	Масштаб	Материал	Число листов
Пров. Пендуров	1/1	1/1	25.11.89	1/1	SD	1:5	1
				Мособлкомхозпроект			
				Отдел № 5			

Формат	Зона	Лист	Обозначение	Наименование	Кол.	Примечание
				Документация		
A2			1Ф. 946. 000 СБ	Сборочный чертеж		
				Сборочные единицы		
A2	1	1Ф. 946. 100		Рама	2	
				Детали		
A4	2	1Ф. 946. 001		Брусок	1	
B4	3	1Ф. 946. 002		Доска 100h14x30h14x680h14		
				Сосна ГОСТ 9463-72	12	1,2кг
B4	4	1Ф. 946. 003		Доска 145h14x30h14x680h14		
				Сосна ГОСТ 9463-72	2	1,8кг
B4	5	1Ф. 946. 004		Доска 110h14x40h14x725h14		
				Сосна ГОСТ 9463-72	5	1,9кг
B4	6	1Ф. 946. 005		Доска 130h14x40h14x725h14		
				Сосна ГОСТ 9463-72	1	2,5кг
				Стандартные изделия		
	7			Болт М12х130.58.096		
				ГОСТ 7798-70	28	
	8			Гайка М12.5.096 ГОСТ 5915-70	28	
			1Ф. 946. 000			
Изм.	Лист	№ докум.	Подп.	Дата		
Разраб.	Плакшина	Ш/С	Ш/С	14.11.88		
Проб.	Пендерева	Ш/С	Ш/С	24.11.88		
И.контр.	Третьяков	Ш/С	Ш/С	25.11.88		
Утв.	Кубышев	Ш/С	Ш/С	26.11.88		
Затвор				Лист	Лист	Листов
шандарный 600x800				И	И	1
				Мосводоканализпроект		
				Отдел №5		
				формат А4		

100 946 001

Вид А

h14, ± 3/14 / 2.

1Ф. 946. 001

Изм.	Лист	№ докум.	Подп.	Дата	Лист	Масса	Масштаб
Разраб.	Плакшина	Ш/С	Ш/С	14.11.88	И	4.6	1:5
Проб.	Пендерева	Ш/С	Ш/С	24.11.88	Лист Листов		
И.контр.	Третьяков	Ш/С	Ш/С	25.11.88	Мосводоканализпроект		
Утв.	Кубышев	Ш/С	Ш/С	26.11.88	Отдел №5		

Брусок

Сосна ГОСТ 9463-72

формат А4

Формат	Зона	Лист	Обозначение	Наименование	Кол.	Примечание
				Документация		
A2			1Ф. 946. 100 СБ	Сборочный чертеж		
				Детали		
A4	1	1Ф. 946. 101		Дуга	1	
B4	2	1Ф. 946. 102		Пластина		
				Полоса Б-2-4х30 ГОСТ 103-76		
				ВСт3сп ГОСТ 535-79		
				L=500 h 14	1	0,47кг
B4	3	1Ф. 946. 103		Стойка		
				Уголок 40x40x4-В-ГОСТ 8509-86		
				Ст3сп-П-ГОСТ 535-79		
				L=780 h 14	2	1,9кг
B4	4	1Ф. 946. 104		Пластина		
				Полоса Б-2-4х100 ГОСТ 103-76		
				ВСт3сп ГОСТ 535-79		
				L=500 h 14	1	1,6кг
			1Ф. 946. 100			
Изм.	Лист	№ докум.	Подп.	Дата		
Разраб.	Плакшина	Ш/С	Ш/С	14.11.88		
Проб.	Пендерева	Ш/С	Ш/С	24.11.88		
И.контр.	Третьяков	Ш/С	Ш/С	25.11.88		
Утв.	Кубышев	Ш/С	Ш/С	26.11.88		
РАМА				Лист	Лист	Листов
				И	И	1
				Мосводоканализпроект		
				Отдел №5		
				формат А4		

101 946 001

Вид А

1. h14, ± 3/14 / 2.  
2. Развернутая длина L=760 мм.

1Ф. 946. 101

Изм.	Лист	№ докум.	Подп.	Дата	Лист	Масса	Масштаб
Разраб.	Плакшина	Ш/С	Ш/С	14.11.88	И	1,2	1:5
Проб.	Пендерева	Ш/С	Ш/С	24.11.88	Лист Листов		
И.контр.	Третьяков	Ш/С	Ш/С	25.11.88	Мосводоканализпроект		
Утв.	Кубышев	Ш/С	Ш/С	26.11.88	Отдел №5		

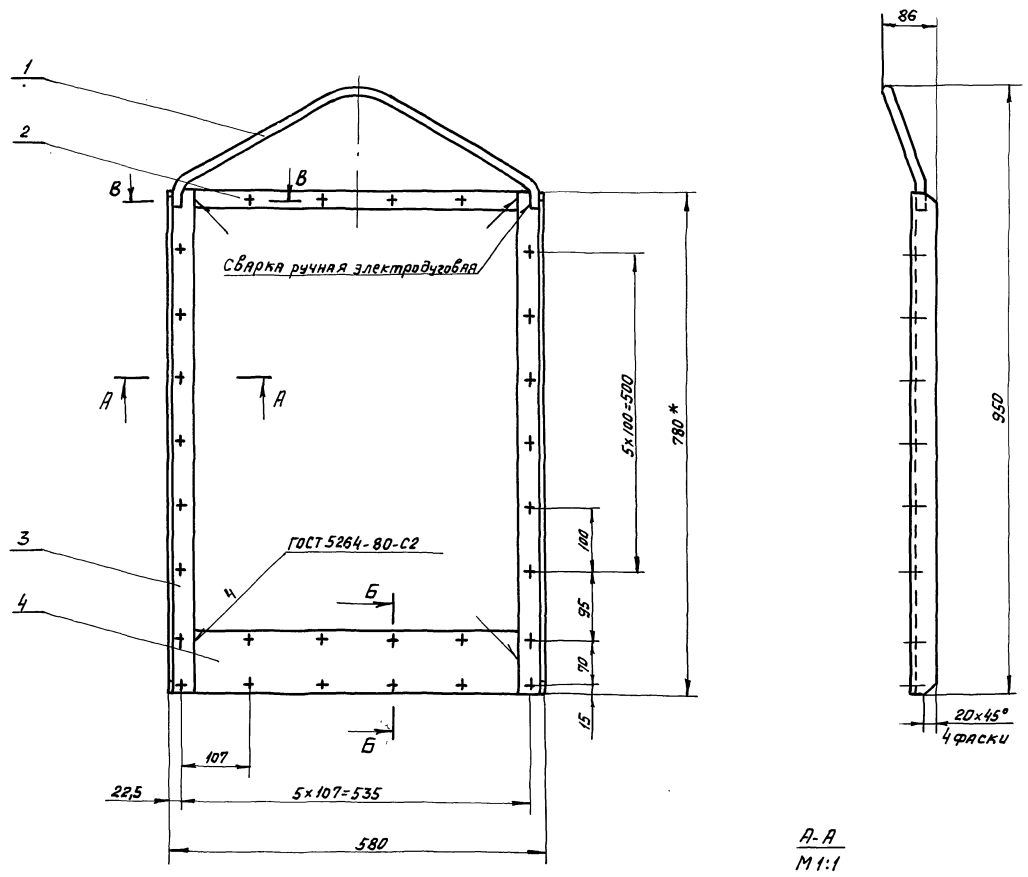
Дуга

Круг 16-В-ГОСТ 2590-71

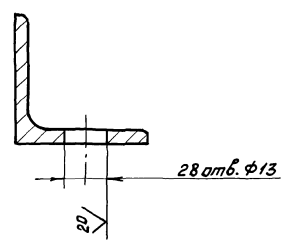
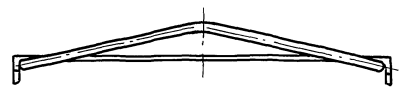
ВСт3сп-П-ГОСТ 535-79

формат А4

Типовой проект 902-2-469.89  
Альбом 7

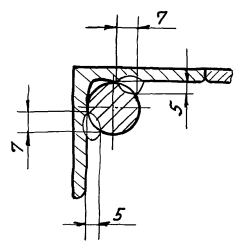
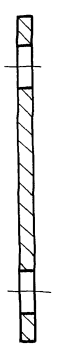


А-А  
М 1:1



Б-Б  
М 1:1

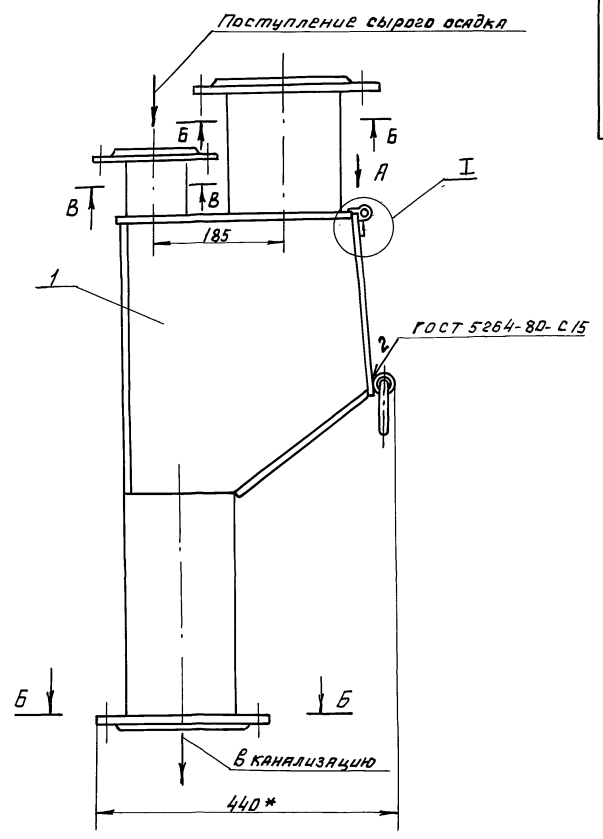
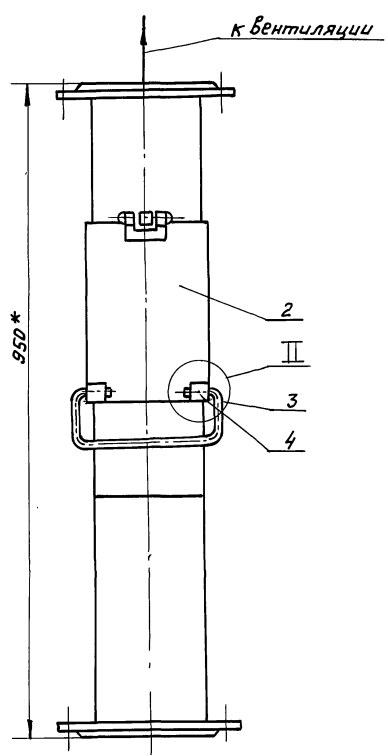
Б-Б  
М 1:1



1. Окраску производить грунтом ХС-010, краской ЭМХС-710, серый, лаком ХС-76 Ю В ГОСТ 9355-81.
2. Н14, н14,  $\frac{ЭТ14}{2}$ .
3. Шероховатость обрабатываемых поверхностей деталей без чертежа -  $\sqrt{40}$ .
4. \* Размер для справок.
5. Сварку производить электродом типа Э42 ГОСТ 9467-75.

Изд. № 1000, Подл. и дата Изм. № 1, 2, 3, 4, 5, 6, 7, 8, 9, 10, 11, 12, 13, 14, 15, 16, 17, 18, 19, 20, 21, 22, 23, 24, 25, 26, 27, 28, 29, 30, 31, 32, 33, 34, 35, 36, 37, 38, 39, 40, 41, 42, 43, 44, 45, 46, 47, 48, 49, 50, 51, 52, 53, 54, 55, 56, 57, 58, 59, 60, 61, 62, 63, 64, 65, 66, 67, 68, 69, 70, 71, 72, 73, 74, 75, 76, 77, 78, 79, 80, 81, 82, 83, 84, 85, 86, 87, 88, 89, 90, 91, 92, 93, 94, 95, 96, 97, 98, 99, 100

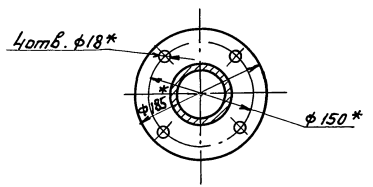
				1Ф.946.100 СБ				
Изм	Лист	№ докум.	Подп.	Дата	РАМА	Лист	Масса	Изготов
Разраб.	Плаксин	1/85	19/11/75	20/11/75		И	7,1	1:5
Проб.	Пендерев	1/85	20/11/75			Лист	Листов	Т
И.контр.	Третьяков		25/11/75			Мосводоканализпроект Отдел № 5		
Читб.	Кудышев							



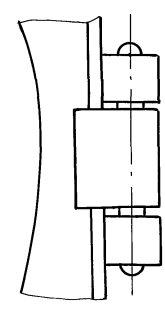
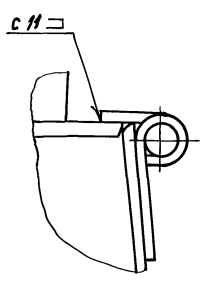
В-В

I  
M 1:1

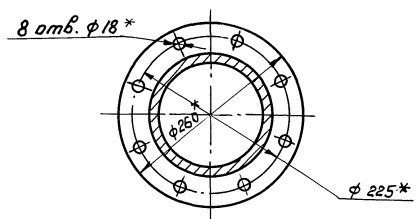
Вид А  
M 1:1



II  
M 1:2



Б-Б



1. Н14, ± 1/2
- 2.\* Размеры для справок.
- 3 Окраску произвести грунтом ХС-010, краской ЭМ ХС-710 и лаком ХС-76 IV В ГОСТ 9355-81.
4. Шероховатость обрабатываемых поверхностей деталей без чертежа - 40/.

Шифр и подкл. Подкл. и дата вклейки. Шифр и дата. Подкл. и дата.

				9 А. 725.00.00006				
Изм	Лист	№ док-м.	Подп.	Дата	Проверочник	Лит.	Масса	Масштаб
						И	32,6	1:5
						Лист	Листов 1	
						Мосводоканалпроект Отдел И5		
И. контр.	Третьяков			25.11.83				
Утв.	Кучышев			4.01.83				

Титовый проект 902-2-163,89  
Альбом 7

Формат Дата	Лист	Обозначение	Наименование	Кол.	Приме- чание
			<u>Документация</u>		
A2		9A.725.00.000СБ	Сборочный чертеж		
			<u>Сборочные единицы</u>		
A4	1	9A.725.01.000	Корпус	1	
A4	2	9A.725.02.000	Крышка откидная	1	
			<u>Детали</u>		
A4	3	9A.725.00.001	Ручка	1	
B4	4	9A.725.00.002	Втулка		
			Труба 15x2,5 ГОСТ 8734-75 820 ГОСТ 8733-74		
			L = 25h 14	2	0,06кг

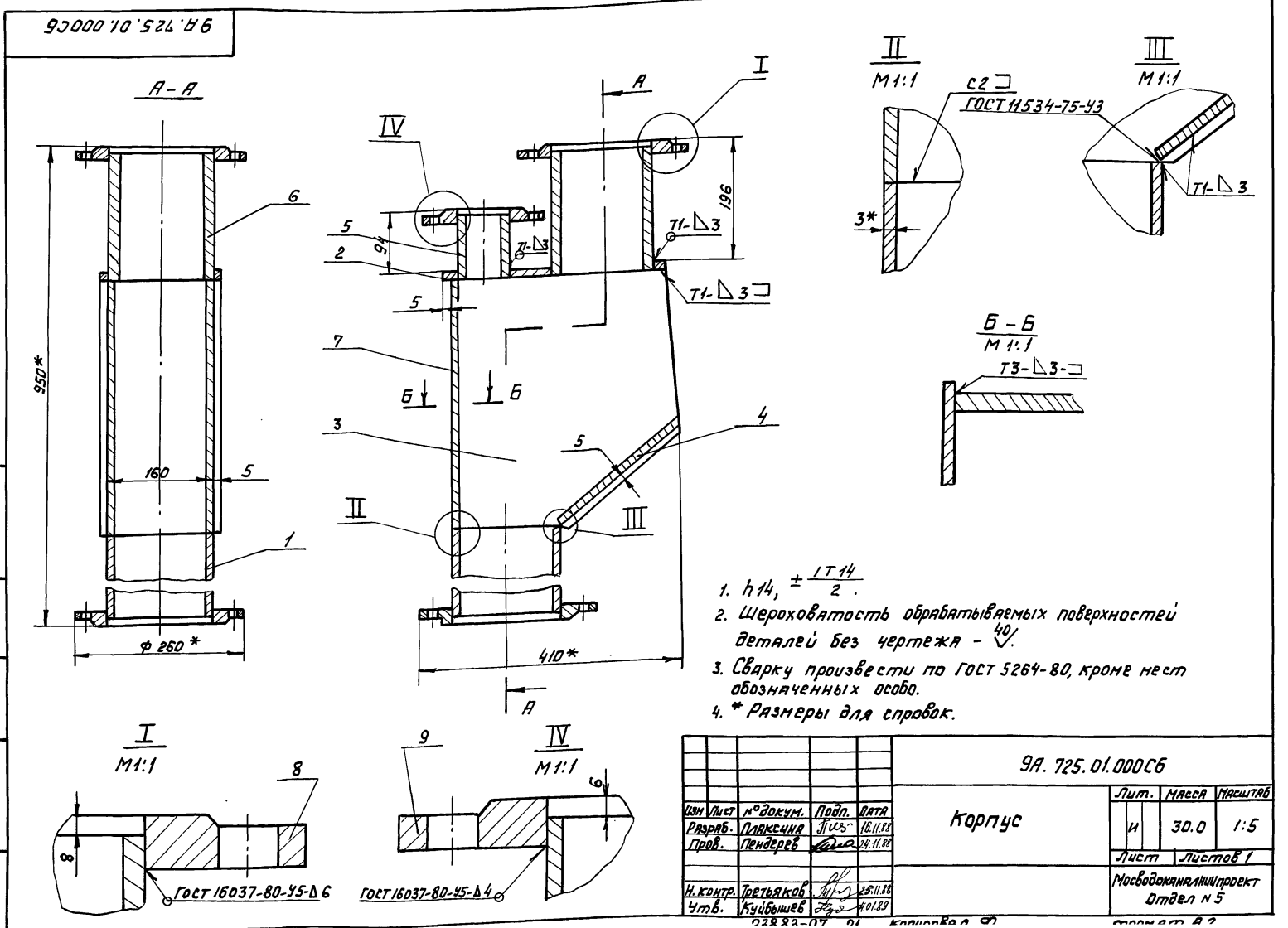
Формат Дата	Лист	Обозначение	Наименование	Кол.	Приме- чание
			<u>Документация</u>		
A2		9A.725.01.000 СБ	Сборочный чертеж		
			<u>Детали</u>		
A2	1	9A.725.01.001	Патрубок	1	
A4	2	9A.725.01.002	Лист	1	
A4	3	9A.725.01.003	Лист	2	
A4	4	9A.725.01.004	Лист	1	
B4	5	9A.725.01.005	Патрубок		
			Труба 89x4 ГОСТ 8732-78 8ст 2сл ГОСТ 8731-74		
			L = 93h 14	1	0,8кг
B4	6	9A.725.01.006	Патрубок		
			Труба 159x6 ГОСТ 8732-78 8ст 2сл ГОСТ 8731-74		
			L = 190h 14	1	4,5кг
B4	7	9A.725.01.007	Лист		
			Лист Б-3,0 ГОСТ 19003-74 8ст 3сл ГОСТ 16523-70		
			395h 14x 170h 14	1	2,0кг
			<u>Стандартные изделия</u>		
	8		Фланец 1-150-2,5 ст 25 ГОСТ 12820-80	2	
	9		Фланец 1-80-2,5 ст 25 ГОСТ 12820-80	1	

Шиф. № подл. Подп. и дата Взам. шиф. Шиф. № докум. Подп. и дата

Шиф. № подл. Подп. и дата Взам. шиф. Шиф. № докум. Подп. и дата

9A.725.00.000			
Изм	Лист	№ докум.	Подп.
Разраб.	Плаксиня	Л.С.	16.11.88
Проб.	Пендерева	Л.С.	24.11.88
И. контр.	Третьяков	Л.С.	25.11.88
Чтб.	Кубышев	Л.С.	10.01.89
Лит.		Лист	Листов
		И	1
Мосводоканализпроект Отдел №5 формат А4			

9A.725.01.000			
Изм	Лист	№ докум.	Подп.
Разраб.	Плаксиня	Л.С.	16.11.88
Проб.	Пендерева	Л.С.	24.11.88
И. контр.	Третьяков	Л.С.	25.11.88
Чтб.	Кубышев	Л.С.	10.01.89
Лит.		Лист	Листов
		И	1
Мосводоканализпроект Отдел №5 формат А4			

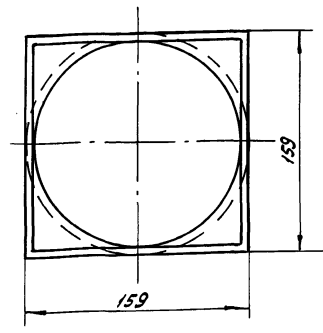
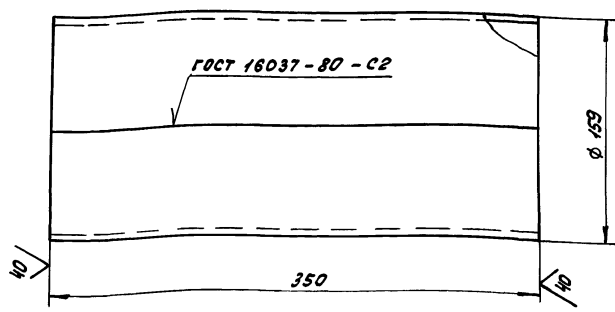


Шиф. № подл. Подп. и дата Взам. шиф. Шиф. № докум. Подп. и дата

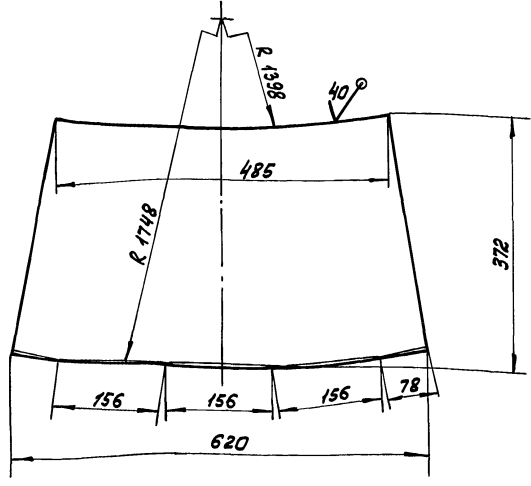
Шиф. № подл. Подп. и дата Взам. шиф. Шиф. № докум. Подп. и дата

Туповой проект 902-2-469.89  
Альбом 7

9A.725.01.001



Развертка  
M 1:5

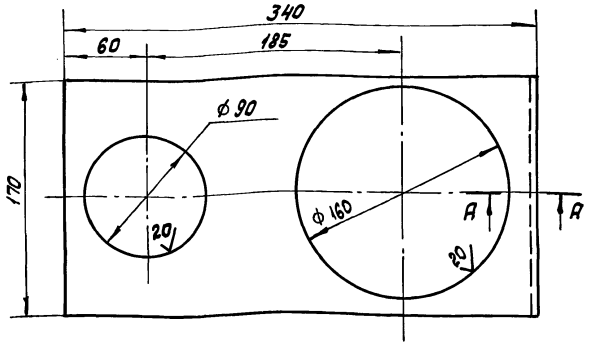


$h_{14} \pm \frac{1714}{2}$

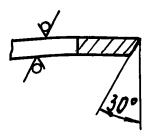
9A.725.01.001				лит.	Масса	Масштаб
Изм.	Лист	№ докум.	Подп.	Дата	И	1:2,5
Разр.	Плакшина	Л.С.	16.11.88			
Проб.	Пендерева	Л.С.	24.11.88			
Лист				Б-3 ГОСТ 19903-74	МосводоканалНИИпроект	
Н. контр. Третьяков				8 Ст. Зен ГОСТ 16523-70	Отдел № 5	
Формат А2						

Изм. и подп. Подп. и дата Взам. инв. и дата Подп. и дата

9A.725.01.002

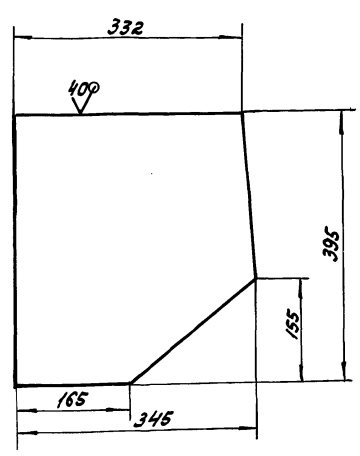


A-A  
M 1:1



$H_{14}, h_{14} \pm \frac{1714}{2}$

9A.725.01.003



$h_{14} \pm \frac{1714}{2}$

Изм. и подп. Подп. и дата Взам. инв. и дата Подп. и дата

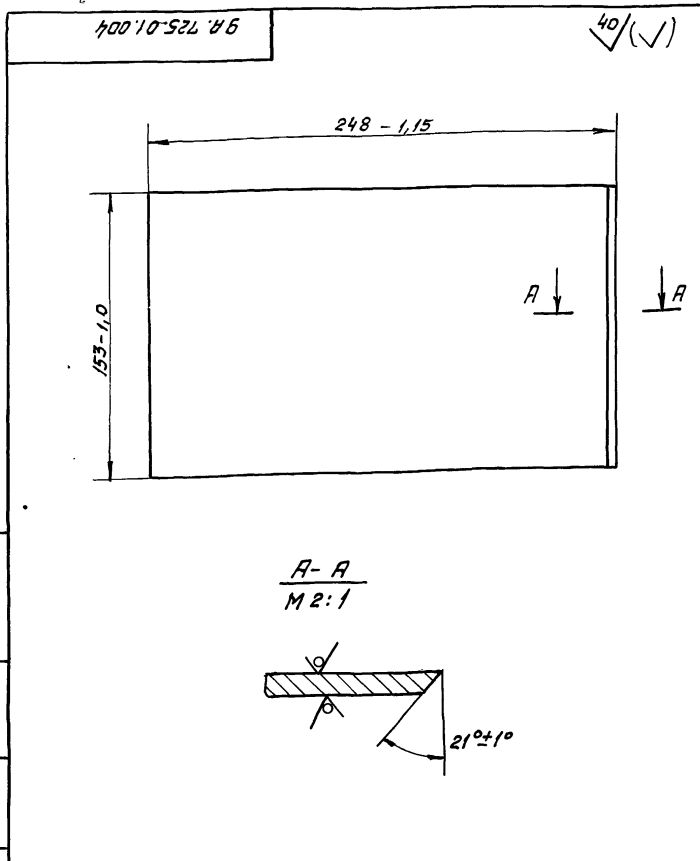
Изм. и подп. Подп. и дата Взам. инв. и дата Подп. и дата

9A.725.01.002

Лист				лит.	Масса	Масштаб
Изм.	Лист	№ докум.	Подп.	Дата	И	1:2,5
Разр.	Плакшина	Л.С.	16.11.88			
Проб.	Пендерева	Л.С.	24.11.88			
Лист				Б-5 ГОСТ 19903-74	МосводоканалНИИпроект	
Н. контр. Третьяков				8 Ст. Зен ГОСТ 16523-70	Отдел № 5	
Формат А4						

9A.725.01.003

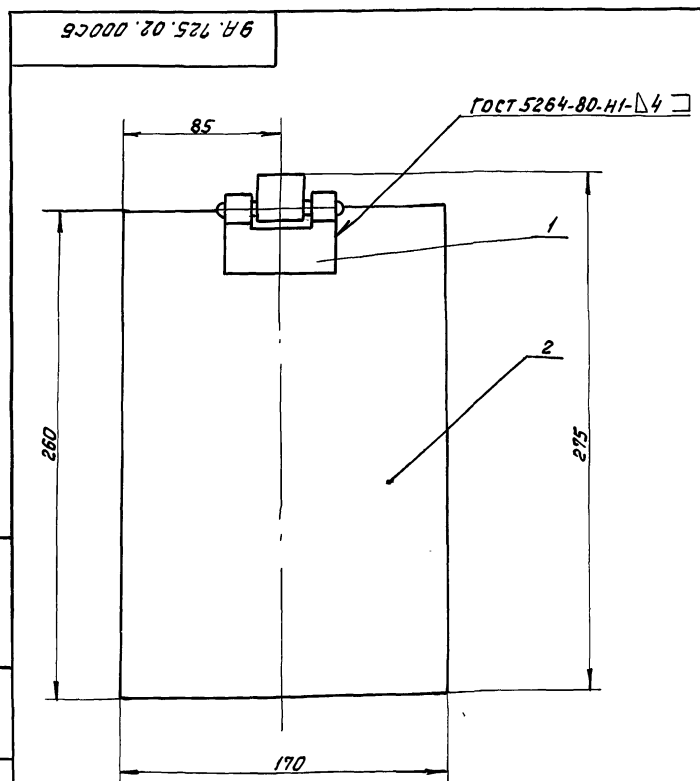
Лист				лит.	Масса	Масштаб
Изм.	Лист	№ докум.	Подп.	Дата	И	1:5
Разр.	Плакшина	Л.С.	16.11.88			
Проб.	Пендерева	Л.С.	24.11.88			
Лист				Б-3 ГОСТ 19903-74	МосводоканалНИИпроект	
Н. контр. Третьяков				8 Ст. Зен ГОСТ 16523-70	Отдел № 5	
Формат А4						



9А.725.01.004				Лист	Масса	Масштаб
Изм.	Лист	№ докум.	Подп.	Дата	И	1:1
Разраб.	Плаксин	Ильс	16.11.83		Листов	1
Проб.	Пендерева	Ильс	24.11.83		Листов 1	
И.контр.	Третьяков	Ильс	25.11.83		Лист Б-3 ГОСТ 19903-74 Вст3сп ГОСТ 16523-70	
				Новодокаянский проект Отдел №5 Формат А4		

Формат	Зона	Поз.	Обозначение	Наименование	Кол.	Примечание
				Документация		
А4			9А.725.02.000СБ	Сборочный чертеж		
				Сборочные единицы		
А4	1		9А.725.02.100	Петля	1	
				Детали		
Б4	2		9А.725.02.001	Лист		
				Лист Б-3 ГОСТ 19903-74 Вст3сп ГОСТ 16523-70		
				260x14x170x14	1	4,0кг

9А.725.02.000				Лист	Лист	Листов
Изм.	Лист	№ докум.	Подп.	Дата	И	1
Разраб.	Плаксин	Ильс	16.11.83		Листов	1
Проб.	Пендерева	Ильс	24.11.83		Крышка откидная	
И.контр.	Третьяков	Ильс	25.11.83		Новодокаянский проект Отдел №5 Формат А4	



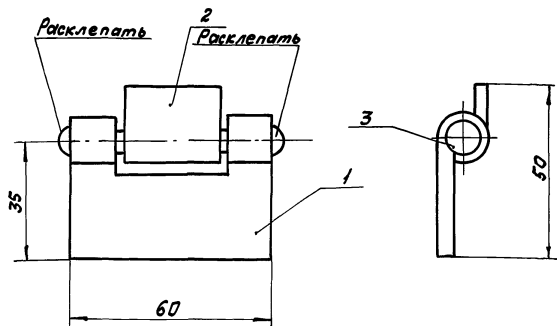
9А.725.02.000СБ				Лист	Масса	Масштаб
Изм.	Лист	№ докум.	Подп.	Дата	И	1:2
Разраб.	Плаксин	Ильс	16.11.83		Листов	1
Проб.	Пендерева	Ильс	24.11.83		Крышка откидная	
И.контр.	Третьяков	Ильс	25.11.83		Новодокаянский проект Отдел №5 Формат А4	
Чтв.	Кудышев	Ильс	24.01.88			

1. Размеры для справки.  
2. Шероховатость обрабатываемых поверхностей деталей без чертежа -  $\sqrt{}$ .

Формат	Зона	Поз.	Обозначение	Наименование	Кол.	Примечание
				Документация		
А4			9А.725.02.100СБ	Сборочный чертеж		
				Детали		
А4	1		9А.725.02.101	Скоба	1	
А4	2		9А.725.02.102	Скоба	1	
Б4	3		9А.725.02.103	Ось		
				Б-В - ГОСТ 2590-71 Вст3сп-Д - ГОСТ 535-79		
				L = 75x14	1	0,02кг

9А.725.02.100				Лист	Лист	Листов
Изм.	Лист	№ докум.	Подп.	Дата	И	1
Разраб.	Плаксин	Ильс	16.11.83		Листов	1
Проб.	Пендерева	Ильс	24.11.83		Петля	
И.контр.	Третьяков	Ильс	25.11.83		Новодокаянский проект Отдел №5	
Чтв.	Кудышев	Ильс	24.01.88			

9A.725.02.1006



1. Размеры для справок.
2. При расклепывании концов оси поз.3 должно быть обеспечено свободное проработывание скоб поз.1и2 относительно друг друга.
3. Шероховатость обрабатываемых поверхностей деталей без чертежа  $\frac{17}{14}$ .

9A.725.02.1006Б

Петля

Лит.	Масса	Масштаб
И	0,15	1:1
Лист		Листов 1

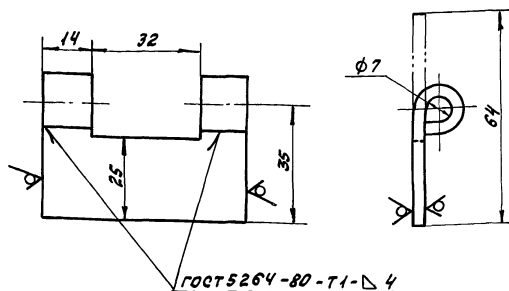
МосводоканалНИИпроект  
Отдел №5  
Формат А4

Имя, инициалы, подпись и дата  
Имя, инициалы, подпись и дата  
Имя, инициалы, подпись и дата  
Имя, инициалы, подпись и дата

Имя, инициалы	№ докум.	Подп.	Дата
Разработ.	Максимова	И.С.	17.11.88
Пров.	Пендерева	В.М.	24.11.88
И.контр.	Третьяков	В.П.	25.11.88
Утв.	Кудышова	Л.А.	24.01.89

9A.725.02.101

20/ (✓)



$H14, h14, \pm \frac{17}{14}$

9A.725.02.101

Скоба

Лит.	Масса	Масштаб
И	0,08	1:1
Лист		Листов 1

МосводоканалНИИпроект  
Отдел №5  
Формат А4

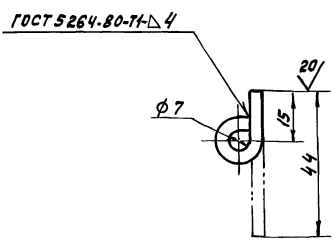
Имя, инициалы, подпись и дата  
Имя, инициалы, подпись и дата  
Имя, инициалы, подпись и дата  
Имя, инициалы, подпись и дата

Имя, инициалы	№ докум.	Подп.	Дата
Разработ.	Максимова	И.С.	17.11.88
Пров.	Пендерева	В.М.	24.11.88
И.контр.	Третьяков	В.П.	25.11.88

полоса Б-2-Ух60 ГОСТ 103-76  
в ст.д. ГОСТ 535-79

9A.725.02.102

20/ (✓)



$H14, h14, \pm \frac{17}{14}$

9A.725.02.102

Скоба

Лит.	Масса	Масштаб
И	0,05	1:1
Лист		Листов 1

МосводоканалНИИпроект  
Отдел №5  
Формат А4

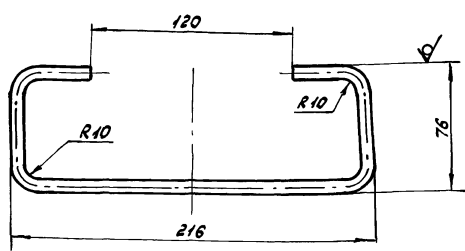
Имя, инициалы, подпись и дата  
Имя, инициалы, подпись и дата  
Имя, инициалы, подпись и дата  
Имя, инициалы, подпись и дата

Имя, инициалы	№ докум.	Подп.	Дата
Разработ.	Максимова	И.С.	17.11.88
Пров.	Пендерева	В.М.	24.11.88
И.контр.	Третьяков	В.П.	25.11.88

полоса Б-2-Ух60 ГОСТ 103-76  
в ст.д. ГОСТ 535-79

9A.725.00.001

20/ (✓)



1. Развернутая длина L = 450 мм.
2.  $H14, h14, \pm \frac{17}{14}$ .

9A.725.00.001

Ручка

Лит.	Масса	Масштаб
И	0,18	1:2
Лист		Листов 1

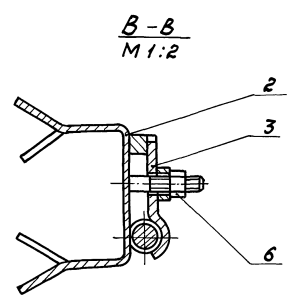
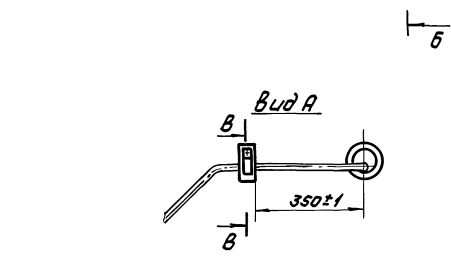
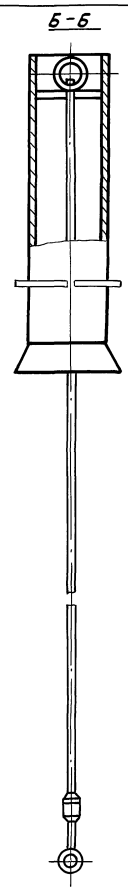
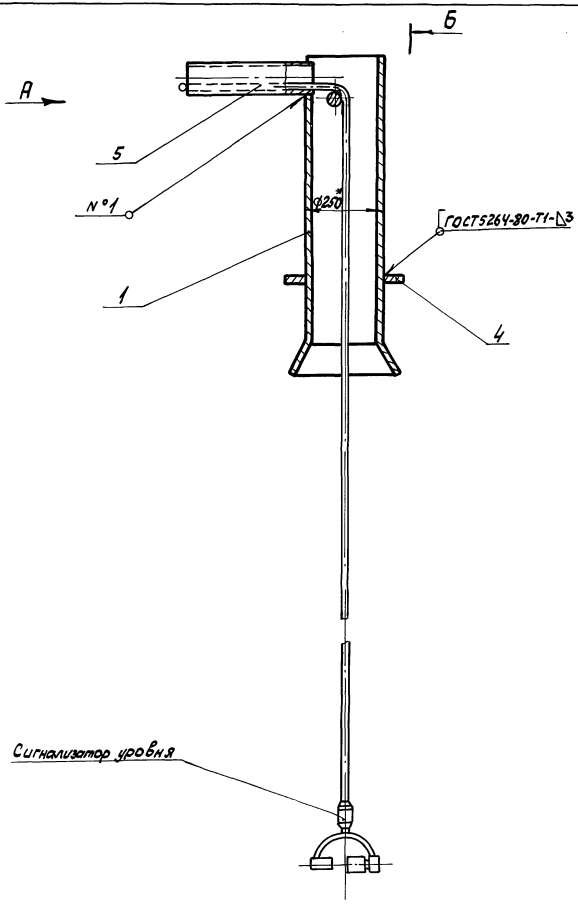
МосводоканалНИИпроект  
Отдел №5  
Формат А4

Имя, инициалы, подпись и дата  
Имя, инициалы, подпись и дата  
Имя, инициалы, подпись и дата  
Имя, инициалы, подпись и дата

Имя, инициалы	№ докум.	Подп.	Дата
Разработ.	Максимова	И.С.	17.11.88
Пров.	Пендерева	В.М.	24.11.88
И.контр.	Третьяков	В.П.	25.11.88

Круг Б-8-ГОСТ 2590-71  
в ст.д. ГОСТ 535-79





1. Опорные пластины поз. 4 приварить после установки корпуса.
2. Детали поз. 1, 2, 4 (после заделки в бетон) и деталь поз. 3 покрыть грунтом ХС-010, краска ЭМ ХС-710, серый, лак ХС-76 II В ГОСТ 9355-81 кругом кроме резьбы.
3. Конец патрубка поз. 5 заделать заподлицо с бортом отстойника.
- 4.\* - Размеры для справок.
5. Шероховатость обрабатываемых поверхностей детали без чертежа - 40/.

				<b>ЗР.89.000С6</b>	
Изм.	Лист	№ докум.	Подп.	Дата	Устройство для сигнализатора уровня осадка
Разраб.	Максимов	10.15.89	10.11.89	10.11.89	
Проект.	Павлов	10.15.89	10.11.89	10.11.89	Лист 1 из 1
И.контр.	Третьяков	10.15.89	10.11.89	10.11.89	Московский проект Отдел № 5
Утв.	Кудышев	10.15.89	10.11.89	10.11.89	

Изм. в лист. Прочитать и сделать взам. листы. Указать в замечаниях. Прочитать и сделать

Титловый проект 902-2-469.89  
Альбом 7

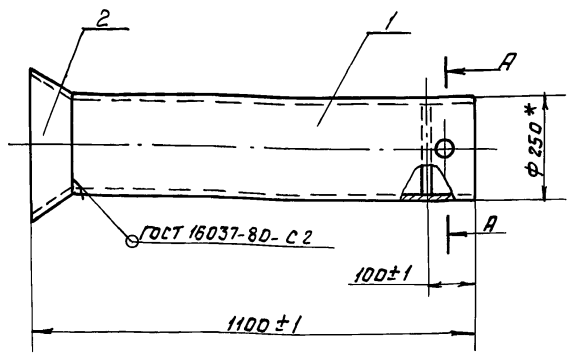
Шифр по подг. и дата  
Взам. шифр  
Шифр в з/бл.  
Подп. и дата

Формат	Зона	Лист	Обозначение	Наименование	Кол.	Примечание
				<u>Документация</u>		
А4			ЗР. 89. 000 СБ	Сборочный чертеж		
				<u>Сборочные единицы</u>		
А4	1	3Р. 89. 100		Корпус	1	
А4	2	ЗР. 89. 200		Скоба закладная	1	
А4	3	ЗР. 89. 300		Прижим	1	
				<u>Детали</u>		
А4	4	ЗР. 89. 001		Пластина опорная	2	
Б4	5	ЗР. 89. 002		Патрубок закладной		
				Труба 65x4		
				ГОСТ 3262-75		
				$\rho = 430 \text{ h } 14$	1	3,0 кг
				<u>Стандартные изделия</u>		
	6			Гайка М10-5.05		
				ГОСТ 5915-70	1	

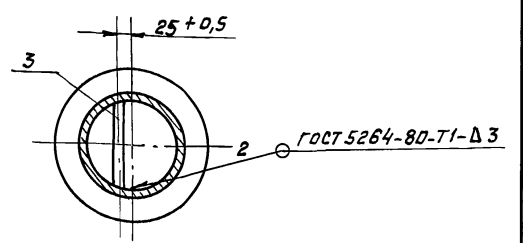
ЗР. 89. 000				Лит. лист листов		
Изм.	Лист	№ докум.	Подп.	Дата	И	1
Разраб.	Плаксия	Лис	Лис	17.11.88		
Проб.	Пендереб	Лис	Лис	24.11.88		
И.контр.	Третьяков	Лис	Лис	25.11.88		
Чтв.	Кудышев	Лис	Лис	21.01.89		

Устройство для сигнализатора уровня осадка  
МосводоканалНИИпроект  
Отдел №5  
формат А4

ЗР. 89. 100 СБ



А-А



1. Шероховатость обрабатываемых поверхностей деталей без чертежа -  $\sqrt{40}$   
2\* Размеры для справок.

Шифр по подг. и дата  
Взам. шифр  
Шифр в з/бл.  
Подп. и дата

ЗР. 89. 100 СБ				Лит. масса масштаб		
Изм.	Лист	№ докум.	Подп.	Дата	И	19
Разраб.	Плаксия	Лис	Лис	16.11.88		
Проб.	Пендереб	Лис	Лис	24.11.88		
И.контр.	Третьяков	Лис	Лис	25.11.88		
Чтв.	Кудышев	Лис	Лис	21.01.89		

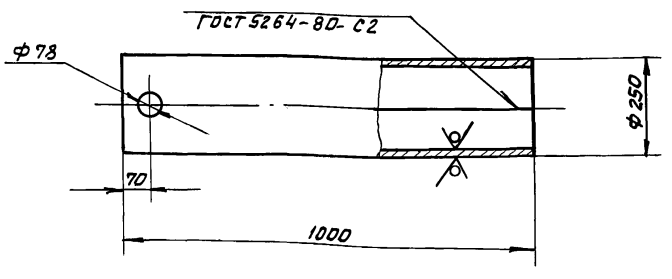
Корпус  
Лист Листов 1  
МосводоканалНИИпроект  
Отдел №5  
формат А4

Формат	Зона	Лист	Обозначение	Наименование	Кол.	Примечание
				<u>Документация</u>		
А4			ЗР. 89. 100 СБ	Сборочный чертеж		
				<u>Детали</u>		
А4	1	ЗР. 89. 101		Труба	1	
А4	2	ЗР. 89. 102		Конус	1	
Б4	3	ЗР. 89. 103		Пруток		
				Проволока 8-1		
				ГОСТ 3282-74		
				$\rho = 240 \text{ h } 14$	1	0,01 кг

ЗР. 89. 100				Лит. лист листов		
Изм.	Лист	№ докум.	Подп.	Дата	И	1
Разраб.	Плаксия	Лис	Лис	16.11.88		
Проб.	Пендереб	Лис	Лис	24.11.88		
И.контр.	Третьяков	Лис	Лис	25.11.88		
Чтв.	Кудышев	Лис	Лис	21.01.89		

Корпус  
Лист Листов 1  
МосводоканалНИИпроект  
Отдел №5  
формат А4

ЗР. 89. 101

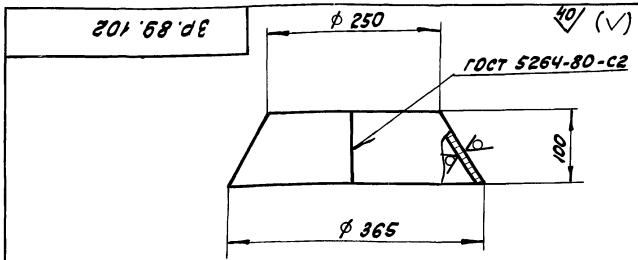


1. Развернутая длина  $\rho = 795 \text{ мм}$ .  
2.  $\text{h } 14, \text{ h } 14, \pm \frac{1714}{2}$ .

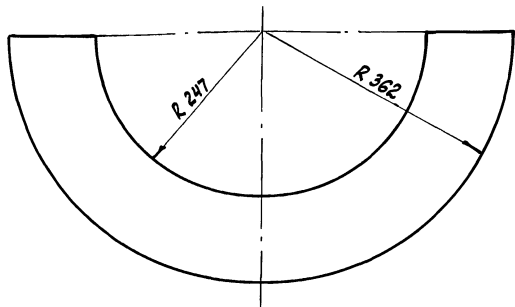
Шифр по подг. и дата  
Взам. шифр  
Шифр в з/бл.  
Подп. и дата

ЗР. 89. 101				Лит. масса масштаб		
Изм.	Лист	№ докум.	Подп.	Дата	И	18,3
Разраб.	Плаксия	Лис	Лис	16.11.88		
Проб.	Пендереб	Лис	Лис	24.11.88		
И.контр.	Третьяков	Лис	Лис	25.11.88		

Труба  
Лист Листов 1  
МосводоканалНИИпроект  
Отдел №5  
формат А4



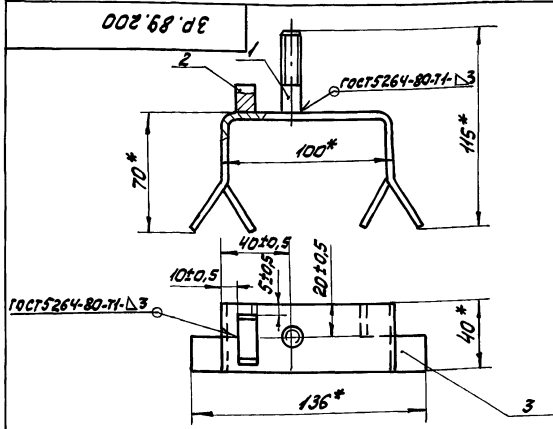
Развертка



$h_{14} \pm \frac{1714}{2}$

3Р.89.102

Изм.	Лист	№ док.им.	Подп.	Дата	Конус	Лит.	Масса	Масштаб
Разраб.	Плакшина	Л.15	18.11.88	И		0,65	1:5	
Проб.	Пендерева	Л.15	24.11.88	Лист	Листов			
Н.контр.	Третьяков	Л.17	25.11.88	Лист	5-3 ГОСТ 19903-74	МосводоканалНИИпроект	Отдел № 5	
					вет.зеп. ГОСТ 16523-70		Формат А4	

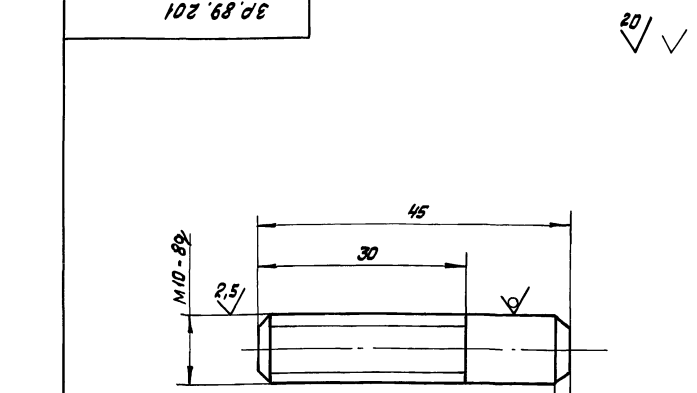


\* Размеры для справок.

Формат	Зона	Пов.	Обозначение	Наименование	кол.	Примечание
				Детали		
А4	1		3Р.89.201	Шпилька	1	
А4	2		3Р.89.202	Упор	1	
А4	3		3Р.89.203	Скоба	1	

3Р.89.200

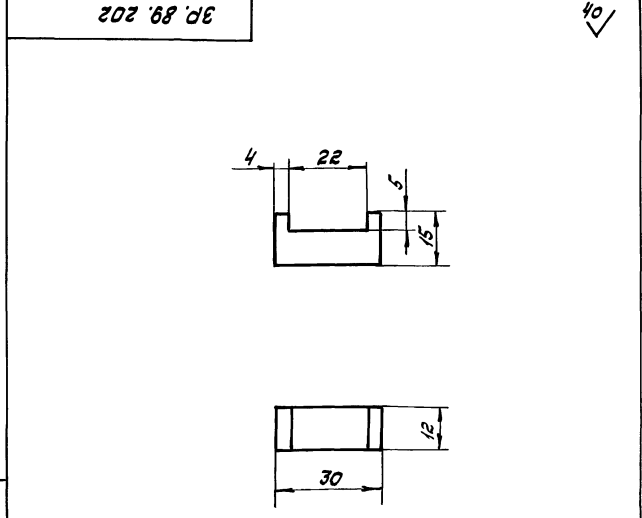
Изм.	Лист	№ док.им.	Подп.	Дата	Скоба закладная	Лит.	Масса	Масштаб
Разраб.	Плакшина	Л.15	18.11.88	И		0,4	1:2	
Проб.	Пендерева	Л.15	24.11.88	Лист	Листов	1		
Н.контр.	Третьяков	Л.17	25.11.88	Лист	10-8-ГОСТ 2590-71	МосводоканалНИИпроект	Отдел № 5	
Этб.	Кубышев	Л.17	11.01.89		вет.зеп. ГОСТ 16523-70		Формат А4	



Неуказанные предельные отклонения  
размеров:  $h_{14} \pm \frac{1714}{2}$

3Р.89.201

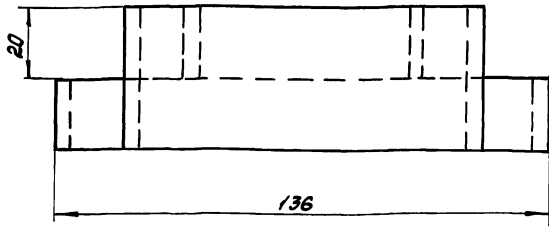
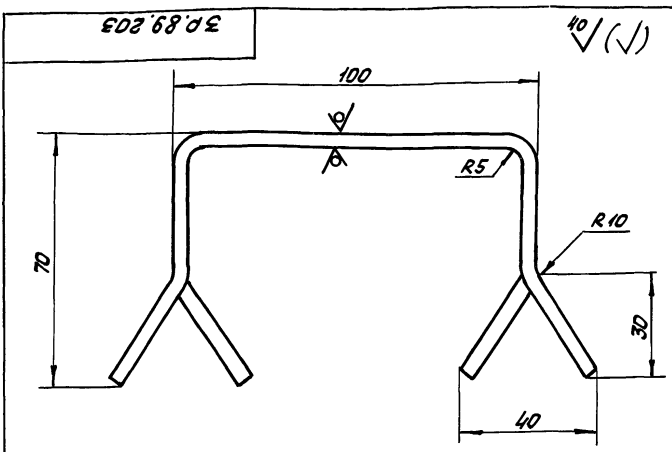
Изм.	Лист	№ док.им.	Подп.	Дата	Шпилька	Лит.	Масса	Масштаб
Разраб.	Плакшина	Л.15	18.11.88	И		0,03	2:1	
Проб.	Пендерева	Л.15	24.11.88	Лист	Листов	1		
Н.контр.	Третьяков	Л.17	25.11.88	Лист	10-8-ГОСТ 2590-71	МосводоканалНИИпроект	Отдел № 5	
					вет.зеп. ГОСТ 16523-70		Формат А4	



$h_{14}, h_{14} \pm \frac{1714}{2}$

3Р.89.202

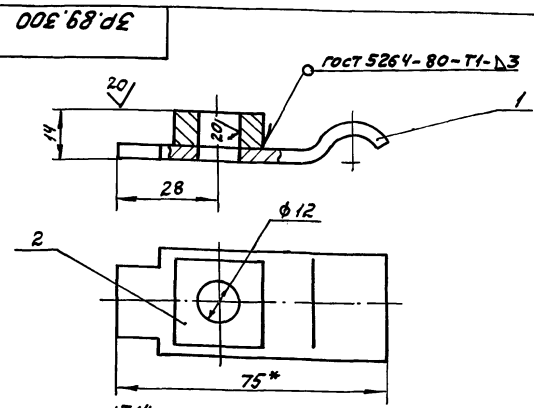
Изм.	Лист	№ док.им.	Подп.	Дата	Упор	Лит.	Масса	Масштаб
Разраб.	Плакшина	Л.15	18.11.88	И		0,04	1:1	
Проб.	Пендерева	Л.15	24.11.88	Лист	Листов	1		
Н.контр.	Третьяков	Л.17	25.11.88	Лист	Ст.3 ГОСТ 380-71	МосводоканалНИИпроект	Отдел № 5	
							Формат А4	



1. Развернутая длина  $L = 230$  мм.
2.  $H14, h14, \pm \frac{IT14}{2}$ .

3Р.89.203

Изм.	Лист	№ докум.	Подп.	Дата	Скоба	Лит.	Масса	Масштаб
						И	0,3	1:1
					Лист	листов 1		
					Масштаб канализационный проект			
					Отдел № 5			
					Формат А4			
					И.контр. Третьяков			
					Полоса Б-2 24x40 ГОСТ 103-76 в ст. 3 сп. ГОСТ 535-79			

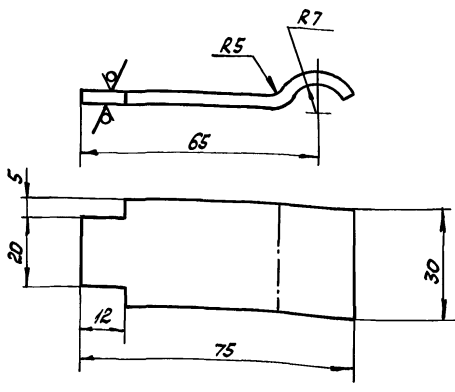


1.  $H14, h14, \pm \frac{IT14}{2}$ .
2. Шероховатость обрабатываемых поверхностей детали без чертежа -  $\sqrt{0,1}$ .
3. \*Размеры для справок.

3Р.89.300

Изм.	Лист	№ докум.	Подп.	Дата	Прижим	Лит.	Масса	Масштаб
						И	0,12	1:1
					Лист	листов 1		
					Масштаб канализационный проект			
					Отдел № 5			
					Формат А4			
					И.контр. Третьяков			
					Утв. Кудышев			
					Квадрат 25-8-ГОСТ 2581-71 Ст. 3 сп. ГОСТ 535-79			
					L=10H14			

3Р.89.301

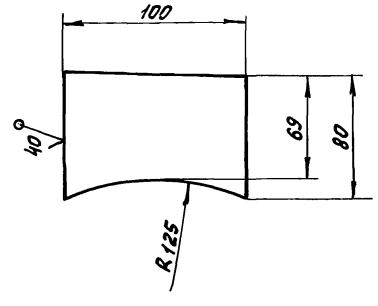


1. Развернутая длина  $L = 85$  мм.
2.  $H14, h14, \pm \frac{IT14}{2}$ .

3Р.89.301

Изм.	Лист	№ докум.	Подп.	Дата	Полоса	Лит.	Масса	Масштаб
						И	0,08	1:1
					Лист	листов 1		
					Масштаб канализационный проект			
					Отдел № 5			
					И.контр. Третьяков			
					Полоса Б-4 ГОСТ 19903-74 в ст. 3 сп. ГОСТ 14627-79			

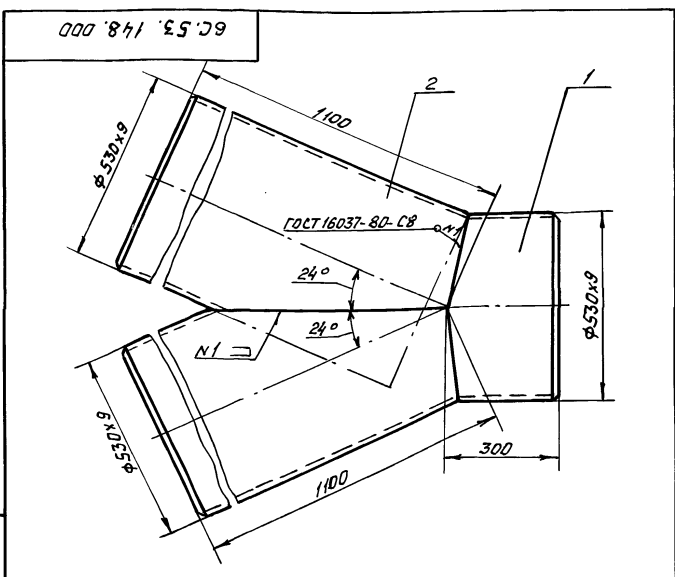
3Р.89.001



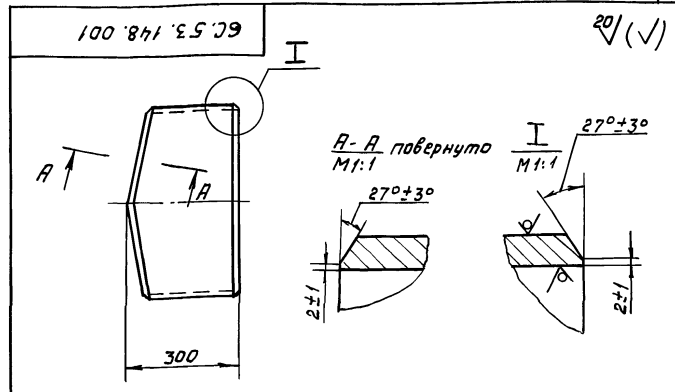
1.  $H14, h14, \pm \frac{IT14}{2}$ .

3Р.89.001

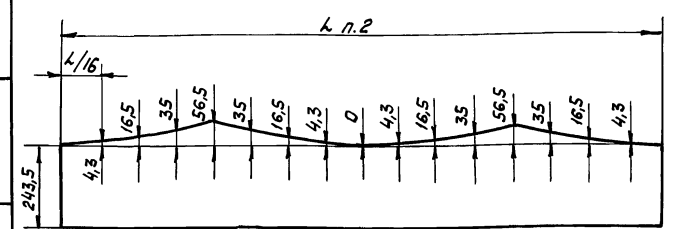
Изм.	Лист	№ докум.	Подп.	Дата	Пластинка опорная	Лит.	Масса	Масштаб
						И	0,16	1:2
					Лист	листов 1		
					Масштаб канализационный проект			
					Отдел № 5			
					И.контр. Третьяков			
					Полоса Б-3 ГОСТ 19903-74 в ст. 3 сп. ГОСТ 16523-70			



Размеры для справок.



ШАБЛОН



- $h \approx \frac{1714}{2}$
- Размер  $L$  равен длине окружности, измеренной по фактическому наружному диаметру разрезаемой трубы.

Формат	Зона	Поз.	Обозначение	Наименование	Кол.	Примечание
<u>Детали</u>						
А4	1		6С.53.148.001	Патрубок	1	
А4	2		6С.53.148.002	Патрубок	2	

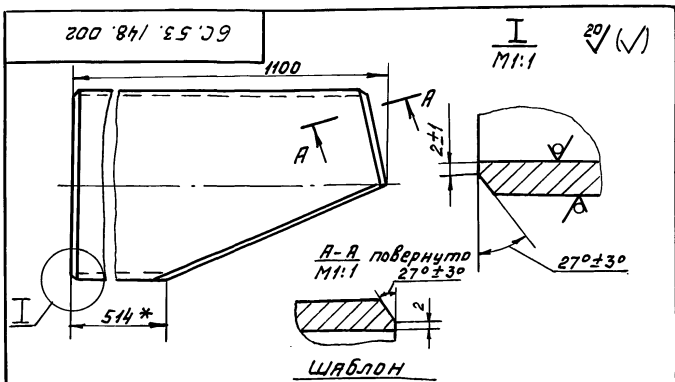
  

6С.53.148.000								
Изм.	Лист	№ докум.	Подп.	Дата	Тройник косой 530 x 9	Лит.	Масса	Масштаб
Разраб.	Плаксия	23.11.88	24.11.88	18.11.88		И	260,0	1:10
Проб.	Пендерев	23.11.88	24.11.88	24.11.88	Лист	Листов 1		
						МосводоканалНИИпроект Отдел №5		
						формат А4		

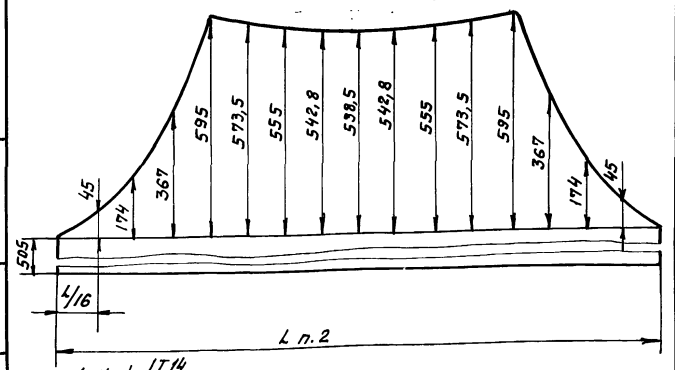
Формат	Зона	Поз.	Обозначение	Наименование	Кол.	Примечание
<u>Документация</u>						
А2			6С.23.184.000СБ	Сборочный чертеж		
<u>Сборочные единицы</u>						
А4	1		6С.23.184.100	Патрубок	1	
А4	2		6С.23.184.200	Короб	1	
А4	3		6С.23.184.300	Отвод	1	

6С.53.148.001								
Изм.	Лист	№ докум.	Подп.	Дата	Патрубок	Лит.	Масса	Масштаб
Разраб.	Плаксия	23.11.88	24.11.88	18.11.88		И	35,0	1:10
Проб.	Пендерев	23.11.88	24.11.88	24.11.88	Лист	Листов 1		
						МосводоканалНИИпроект Отдел №5		
						формат А4		



ШАБЛОН



- $h \approx \frac{1714}{2}$
- Размер  $L$  равен длине окружности, измеренной по фактическому наружному диаметру разрезаемой трубы.

Формат	Зона	Поз.	Обозначение	Наименование	Кол.	Примечание
<u>Документация</u>						
А2			6С.23.184.000СБ	Сборочный чертеж		
<u>Сборочные единицы</u>						
А4	1		6С.23.184.100	Патрубок	1	
А4	2		6С.23.184.200	Короб	1	
А4	3		6С.23.184.300	Отвод	1	

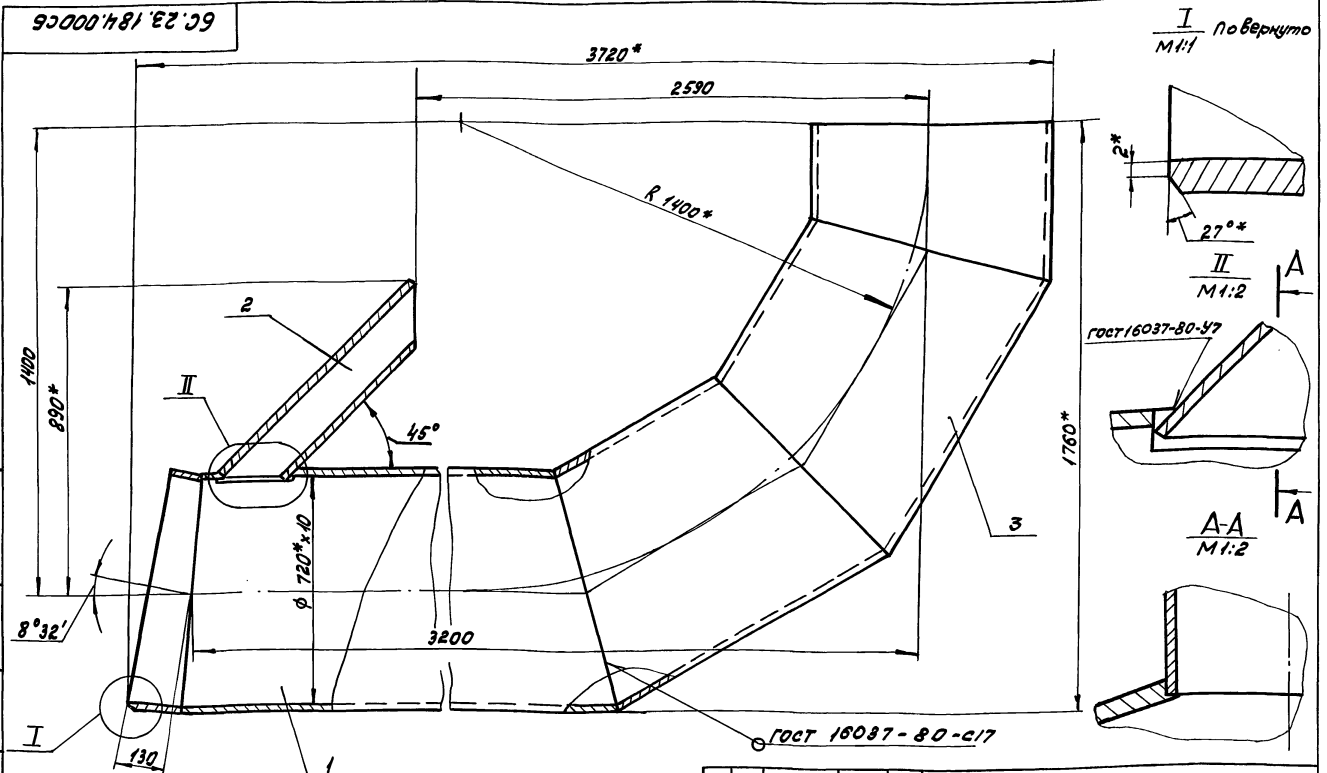
  

6С.53.148.002								
Изм.	Лист	№ докум.	Подп.	Дата	Патрубок	Лит.	Масса	Масштаб
Разраб.	Плаксия	23.11.88	24.11.88	18.11.88		И	112,5	1:10
Проб.	Пендерев	23.11.88	24.11.88	24.11.88	Лист	Листов 1		
						МосводоканалНИИпроект Отдел №5		
						формат А4		

Формат	Зона	Поз.	Обозначение	Наименование	Кол.	Примечание
<u>Документация</u>						
А2			6С.23.184.000СБ	Сборочный чертеж		
<u>Сборочные единицы</u>						
А4	1		6С.23.184.100	Патрубок	1	
А4	2		6С.23.184.200	Короб	1	
А4	3		6С.23.184.300	Отвод	1	

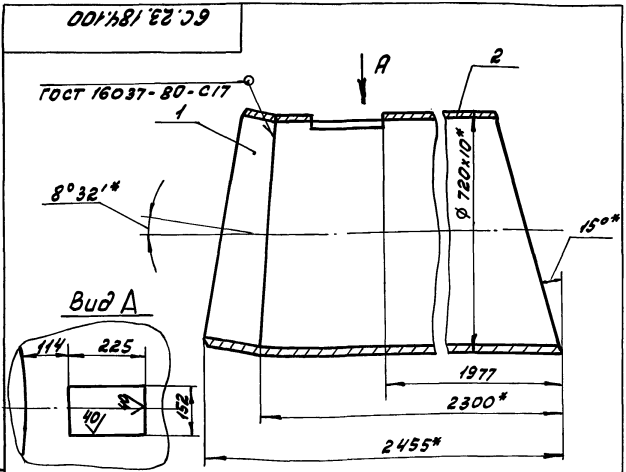
6С.23.184.000								
Изм.	Лист	№ докум.	Подп.	Дата	Патрубок Ду 700 с отводом	Лит.	Лист	Листов
Разраб.	Плаксия	23.11.88	24.11.88	18.11.88		И	1	1
Проб.	Пендерев	23.11.88	24.11.88	24.11.88	Лист	Листов 1		
						МосводоканалНИИпроект Отдел №5		
						формат А4		



1. ± 17/4  
2.\* Размеры для справок.

3. Патрубок покрыть лаком БТ-577 гост 5631-79 за исключением поверхностей, соприкасающихся с бетоном.  
4. Сварные швы патрубка испытать на герметичность путем смачивания керосином.  
5. Гидравлическое испытание отвода на прочность произвести на месте монтажа совместно со всем трубопроводом.

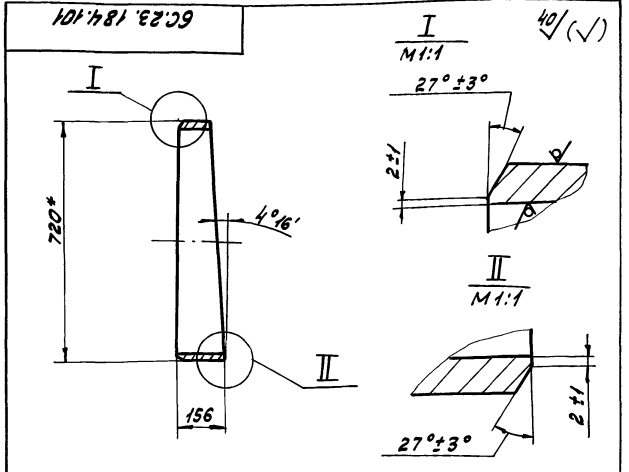
				<b>6С.23.184.000СБ</b>		
Имя Лист	№ докум.	Подп. Дата	Патрубок Ду 700 с отводом	Лит.	Масса	Масштаб
Разраб.	Плаксына	25.11.88		И	865	1:10
Пров.	Пендерева	29.11.88		Лист	Листов 1	
И. контр.	Третьяков	25.11.88		Масштаб: 1:10		
Утв.	Кудышев	29.11.88		Отдел № 5		
				Формат А2		



1. 114, 114 ± 17/4  
2.\* Размеры для справок

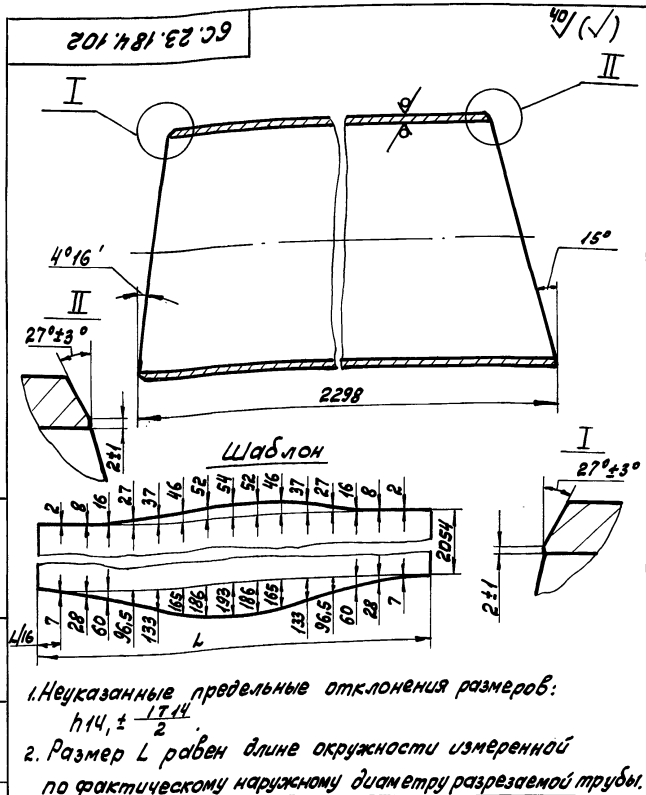
№	Поз.	Обозначение	Наименование	Кол.	Примечание
<b>Детали</b>					
04	1	6С.23.184.101	Полукольцо	1	
04	2	6С.23.184.102	Ствол	1	

<b>6С.23.184.100</b>						
Имя Лист	№ докум.	Подп. Дата	Патрубок	Лит.	Масса	Масштаб
Разраб.	Плаксына	25.11.88		И	455,0	1:10
Пров.	Пендерева	29.11.88		Лист	Листов 1	
И. контр.	Третьяков	25.11.88		Масштаб: 1:10		
Утв.	Кудышев	29.11.88		Отдел № 5		
				Формат А2		



1. 114, ± 17/4  
2. Размер L равен длине окружности измеренной по фактическому наружному диаметру разрезаемой трубы.  
3.\* Размеры для справок.

<b>6С.23.184.101</b>						
Имя Лист	№ докум.	Подп. Дата	Полукольцо	Лит.	Масса	Масштаб
Разраб.	Плаксына	25.11.88		И	22,8	1:10
Пров.	Пендерева	29.11.88		Лист	Листов 1	
И. контр.	Третьяков	25.11.88		Масштаб: 1:10		
Утв.	Кудышев	29.11.88		Отдел № 5		
				Формат А2		



1. Неуказанные предельные отклонения размеров:  
 $h_{14} \pm \frac{17.14}{2}$
2. Размер L равен длине окружности измеренной по фактическому наружному диаметру разрезаемой трубы.

6С.23.184.102

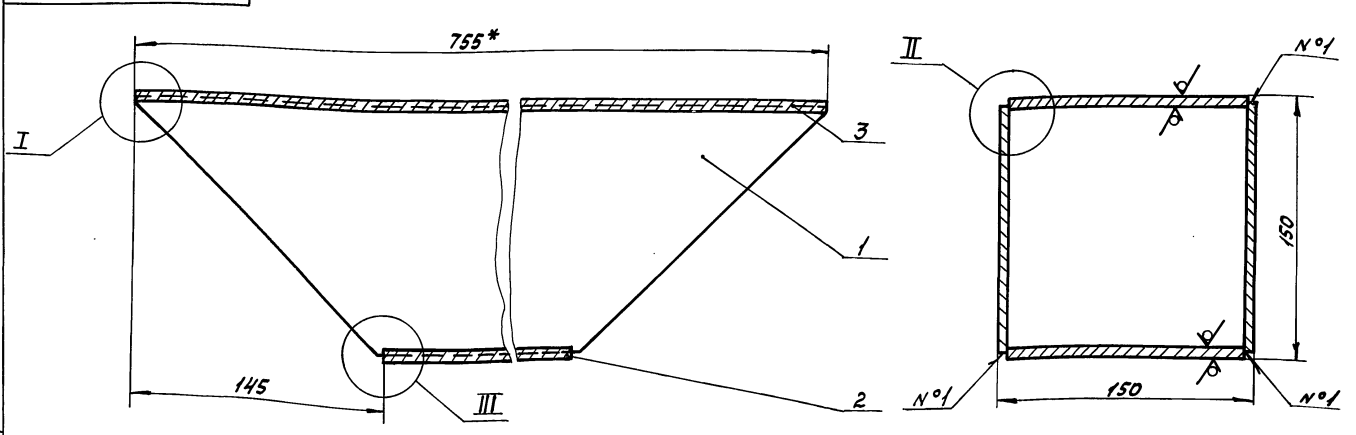
Имя/Лист	№ докум.	Подп.	Дата	Шт.	Масса	Масштаб
Разраб.	Максимо	И.С.	2011.05			
Пров.	Пендеров	И.С.	24.11.88	И	375,0	1:10
И. контр. Третьяков				Лист	Листов 1	
Труба 78x10 ГОСТ 10704-78				МосводоканалНИИпроект		
8 Ст 3сп ГОСТ 10706-76				Отдел №5		
формат А4						

Формат листа	Поз.	Обозначение	Наименование	Кол.	Примечание
			Документация		
А2		6С.23.184.200 СБ	Сборочный чертеж		
			Детали		
А4	1	6С.23.184.201	Стенка боковая	2	
А4	2	6С.23.184.202	Стенка нижняя		
			Лист 6-5 ГОСТ 19903-74		
			8 Ст 3сп ГОСТ 10706-78		
			140x114 x 465x114	1	2,6 кг
А4	3	6С.23.184.203	Стенка верхняя	3	
			Лист 6-5 ГОСТ 19903-74		
			8 Ст 3сп ГОСТ 10706-78		
			140x114 x 755x114	1	4,1 кг

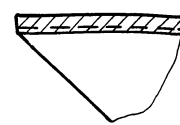
6С.23.184.200

Имя/Лист	№ докум.	Подп.	Дата	Шт.	Масса	Масштаб
Разраб.	Максимо	И.С.	2011.05			
Пров.	Пендеров	И.С.	24.11.88	И	140	1:2
И. контр. Третьяков				Лист	Листов 1	
И. контр. Кудышев				МосводоканалНИИпроект		
				Отдел №5		
формат А4						

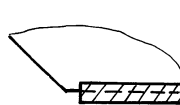
6С.23.184.200 СБ



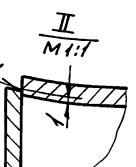
I  
M 1:1



III  
M 1:1



ГОСТ 5264-80-44 №1



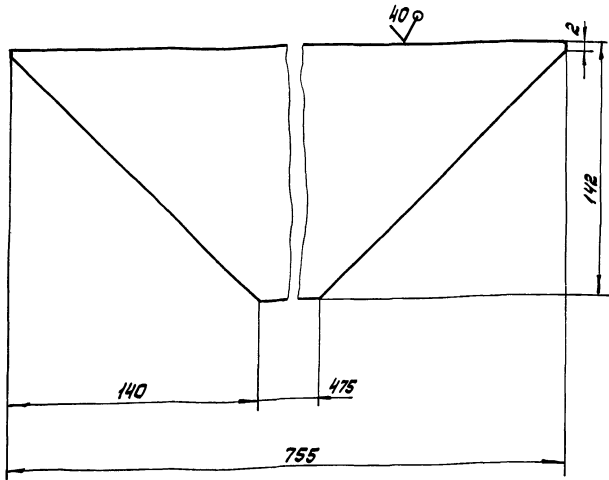
1.  $h_{14} \pm \frac{17.14}{2}$
2. Шероховатость обрабатываемых поверхностей деталей без чертежа -  $\sqrt{10}$ .
3. \* Размеры для справок.

6С.23.184.200 СБ

Имя/Лист	№ докум.	Подп.	Дата	Шт.	Масса	Масштаб
Разраб.	Максимо	И.С.	2011.05			
Пров.	Пендеров	И.С.	24.11.88	И	140	1:2
И. контр. Третьяков				Лист	Листов 1	
И. контр. Кудышев				МосводоканалНИИпроект		
				Отдел №5		
формат А4						

6С.23.184.201

(✓) А



$h_{14}, z \frac{1714}{2}$

6С.23.184.201

Стенка боковая

Лит.	Масса	Масштаб
И	3,4	1:2

лист листов 1

МосводоканалНИИпроект  
Отдел № 5

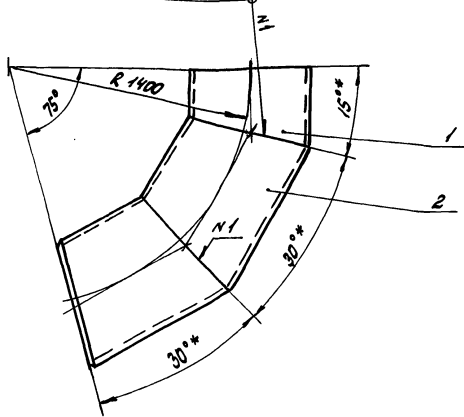
формат А4

Изм.	Лист	№ докум.	Подп.	Дата
	Разраб.	Плаксына	25.11.74	24.11.74
	Проб.	Пендереб	25.11.74	24.11.74
	Н.контр.	Третьяков	25.11.74	24.11.74

6С.23.184.300СБ

(37)

ГОСТ 18037-80 - С17



1.  $h_{14}, z \frac{1714}{2}$   
2\* размеры для справок.

6С.23.184.300

Отвод

Лит.	Масса	Масштаб
И	328,0	1:20

лист листов 1

МосводоканалНИИпроект  
Отдел № 5

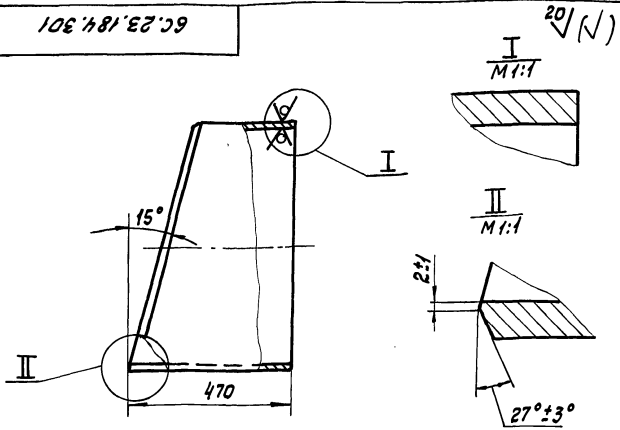
формат А4

Изм. № подл. Подп. и дата Взам. инв. № инв. № экз. Подп. и дата

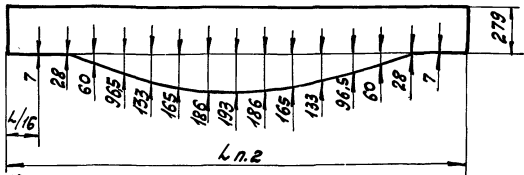
Взам.	Лист	№ докум.	Подп.	Дата	Обозначение	Наименование	кол.	Примечание
И	1	6С.23.184.301	Плаксына	24.11.74		Полукольцо	1	
И	2	6С.23.184.302	Пендереб	24.11.74		Кольцо	2	

6С.23.184.301

(✓) А



Шаблон  
М 1:20



1.  $h_{14}, z \frac{1714}{2}$   
2. Размер L равен длине окружности, измеренной по фактическому наружному диаметру разрезаемой трубы.

6С.23.184.301

Полукольцо

Лит.	Масса	Масштаб
И	65,5	1:10

лист листов 1

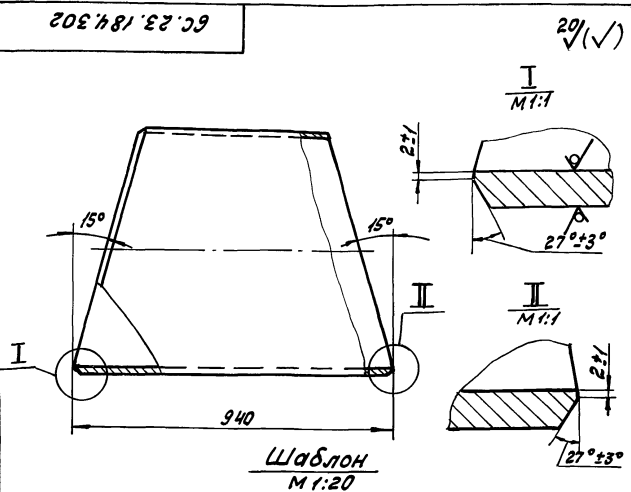
МосводоканалНИИпроект  
Отдел № 5

формат А4

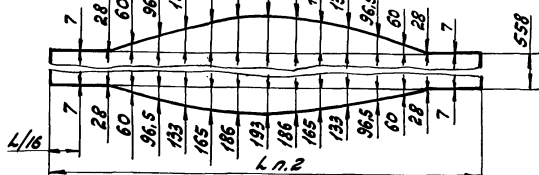
Изм.	Лист	№ докум.	Подп.	Дата
	Разраб.	Плаксына	25.11.74	24.11.74
	Проб.	Пендереб	25.11.74	24.11.74
	Н.контр.	Третьяков	25.11.74	24.11.74

6С.23.184.302

(✓) А



Шаблон  
М 1:20



1.  $h_{14}, z \frac{1714}{2}$   
2. Размер L равен длине окружности, измеренной по фактическому наружному диаметру разрезаемой трубы.

6С.23.184.302

Кольцо

Лит.	Масса	Масштаб
И	131,0	1:10

лист листов 1

МосводоканалНИИпроект  
Отдел № 5

Копировал в 203823-07 (37) формат А4

Изм. № подл. Подп. и дата Взам. инв. № инв. № экз. Подп. и дата

Взам.	Лист	№ докум.	Подп.	Дата	Обозначение	Наименование	кол.	Примечание
И	1	6С.23.184.301	Плаксына	24.11.74		Полукольцо	1	
И	2	6С.23.184.302	Пендереб	24.11.74		Кольцо	2	