

УДК

Группа Д15

ОТРАСЛЕВОЙ СТАНДАРТ

ИНДУКТОРЫ
Общие технические требования

ОСТ 1 01185-91

На 7 страницах

ОКП 75 5710

Дата введения 01.01.92.

Настоящий стандарт распространяется на индукторы, предназначенные для использования в электроимпульсных противообледенительных системах самолетов, и устанавливает требования прочности, надежности, стойкости, размеры и массу индукторов.

Издание официальное



Перепечатка воспрещена

№ изм.
№ изм.

6057

Изм. № дубликата
Изм. № подлинника

1. ТРЕБОВАНИЯ НАЗНАЧЕНИЯ

1.1. Индукторы должны преобразовывать электрическую энергию емкостного накопителя в упругую деформацию электропроводящей обшивки с ледяным покрытием.

1.2. Режим работы индукторов - повторно-кратковременный.

1.3. Значение наибольшей силы тока в импульсе для индукторов должно быть не более 1800 А в нормальных климатических условиях при сопротивлении линии до индукторов не менее 0,07 Ом.

1.4. Сопротивление изоляции обмотки индуктора относительно обшивки, прилегающей к рабочей поверхности индукторов, в нормальных климатических условиях должно быть не менее: в холодном состоянии - 150 мОм, после теплового режима - 100 мОм, после испытания на влагоустойчивость - 2 мОм.

1.5. Электрическая прочность изоляции индукторов относительно обшивки, прилегающей к рабочей поверхности индукторов, в условиях пониженного атмосферного давления определяется подачей установившегося напряжения заряда (рабочего напряжения) на клеммы индуктора в условиях давления 12,0 кПа (90 мм рт. ст.) на время 1 мин. Рабочее напряжение заряда - по ОСТ 1 03844.

1.6. Изоляция обмотки индукторов относительно обшивки, прилегающей к рабочей поверхности индукторов, должна выдерживать в течение 1 мин испытание на пробой переменным током частотой 50 Гц от источника мощностью 0,5 кВ·А напряжениями, зависящими от амплитудного значения рабочего напряжения.

1.7. Межвитковая изоляция обмотки индукторов должна выдерживать в нормальных климатических условиях испытание на пробой одним импульсом тока при двойном рабочем напряжении на клеммах индукторов.

2. ТРЕБОВАНИЯ НАДЕЖНОСТИ

Показатели надежности индукторов и их значения должны соответствовать указанным в табл. 1.

Таблица 1

Наименование показателя	Значение показателя	
	1-я ступень	2-я ступень
	до 01.01.2000	с 01.01.2000
Назначенный ресурс:		
ч	30 000	60 000
число включений	51 000	
Назначенный срок службы, год	10	20
Назначенный срок хранения, год	6	

№ изм.

№ изв.

6057

Име. № дубликата

Име. № подлинника

3. ТРЕБОВАНИЯ СТОЙКОСТИ К ВНЕШНИМ ВОЗДЕЙСТВИЯМ

Индукторы должны быть устойчивыми, прочными и стойкими к внешним воздействующим факторам, указанным в табл. 2.

Таблица 2

Внешний воздействующий фактор	Характеристика внешнего воздействующего фактора	Максимальное значение (диапазон) внешнего воздействующего фактора, степень жесткости
Синусоидальная вибрация	Амплитуда ускорения, $\text{м} \cdot \text{с}^{-2} (g)$	98,2 (10) – VI
	Амплитуда перемещения, мм	5
	Диапазон частот, Гц	5 – 2000
Механический удар одиночного действия	Пиковое ударное ускорение, $\text{м} \cdot \text{с}^{-2} (g)$	147,3 (15)
	Длительность действия ударного ускорения, мс	20 – 50
Механический удар многократного действия	Пиковое ударное ускорение, $\text{м} \cdot \text{с}^{-2} (g)$	118 (12)
	Длительность действия ударного ускорения, мс	20 – 50
Линейное ускорение	Значение линейного ускорения, $\text{м} \cdot \text{с}^{-2} (g)$	98,2 (10) – I
Атмосферное пониженное давление	Рабочее давление, кПа (мм рт. ст.)	16,5 (124) – III
Повышенная температура среды	Рабочая, °С	+60
	Предельная, °С	+85 – II
Пониженная температура среды	Рабочая, °С	-40
	Предельная, °С	-60 – II
Повышенная влажность	Относительная влажность при температуре +35 °С, %	100 – I
Атмосферные осадки (роса и внутреннее обледенение)	Пониженная температура, °С	-30
	Пониженное давление, кПа (мм рт. ст.)	22,67 (170)
	Относительная влажность при температуре +28 °С, %	95 – 98
Соляной (морской) туман	Водность, $\text{г} \cdot \text{м}^{-3}$	2 – 3 – I
	Температура, °С	+35 – I
Статическая пыль (песок)	Массовая концентрация, $\text{г} \cdot \text{м}^{-3}$	3
	Относительная пониженная влажность, %	50

№ изм.

№ изм.

6057

Име. № дубликата

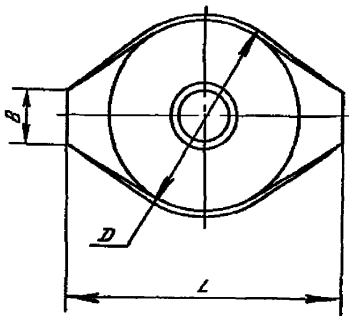
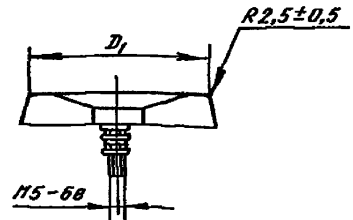
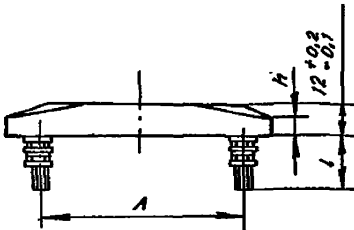
Име. № подлинника

Продолжение табл. 2

Внешний воздействующий фактор	Характеристика внешнего воздействующего фактора	Максимальное значение (диапазон) внешнего воздействующего фактора, степень жесткости
Плесневые грибы	Относительная повышенная влажность, %	95 - 98
	Температура, °C	+29

4. КОНСТРУКТИВНЫЕ ТРЕБОВАНИЯ

Габаритные и присоединительные размеры и масса индукторов должны соответствовать указанным на чертеже и в табл. 3.



№ изм.
№ изв.

6057

Изм. № дубликата
Изм. № подлинника

Таблица 3

Размеры, мм

Типо- размер	A		L	B	h	L +0,16 -0,52	D	D ₁	Масса, г, не более
	Номинал.	Пред. откл.							
1	80	±0,3	104	22	8	16	78,0	3,0	140
									175
2	60	±0,2	85	15	6	18	59,5	54,5	105
									115
3	60	±0,2	85	15	6	16	59,5	54,5	90
4	50	±0,2	75	15	6	16	47,0	42,0	75

№ изм.
№ изв

Инв. № дубликата
Инв. № подлинника
6057

ИНФОРМАЦИОННЫЕ ДАННЫЕ

1. УТВЕРЖДЕН Министерством

ЗАРЕГИСТРИРОВАН ИГО
за № 786 от 5.07.91

2. ВЗАМЕН ОСТ 1 03982-80

3. ССЫЛОЧНЫЕ НОРМАТИВНО-ТЕХНИЧЕСКИЕ ДОКУМЕНТЫ

Обозначение НТД, на который дана ссылка	Номер пункта
ОСТ 1 03844-87	1.5

№ изм.
№ изв.

6057

Инв. № дубликата
Инв. № подлинника

