



ЦЕНТРАЛЬНОЕ НАУЧНО-ИССЛЕДОВАТЕЛЬСКОЕ ТЕХНИЧЕСКОЕ БЮРО  
ГОСУДАРСТВА СССР

Москва, А-445, Савская ул., 22

Содержание: II 120,3 л.

Всего № 10702      Тираж 570      шт.





Т.п. 902-2-365.83

Технические требования.

В альбоме даны железобетонные, арматурные и закладные изделия.

Сборные железобетонные стеновые панели приняты по серии 3.900-3, выпуск 4, с дополнениями по данному альбому.

Сборные железобетонные лотки - индивидуальные, с возможностью изготовления в опалубке лотков по серии 3.900-3, выпуск 8.

Технические требования на изготовление сборных железобетонных изделий принять по серии 3.900-3 выпуск 4, часть 1.

Бетон сборных конструкций гидротехнический, марок: по прочности М-200; по морозостойкости Мрз 100; по водонепроницаемости В4 в соответствии с требованиями ГОСТ 4795-68. "Бетон гидротехнический. Технические требования."

Арматурные и закладные изделия должны изготавливаться в соответствии с ГОСТ 10923-75 "Арматурные

изделия и закладные детали сварные железобетонных конструкций. Контактная и ванная сварка. Основные типы и конструктивные элементы".

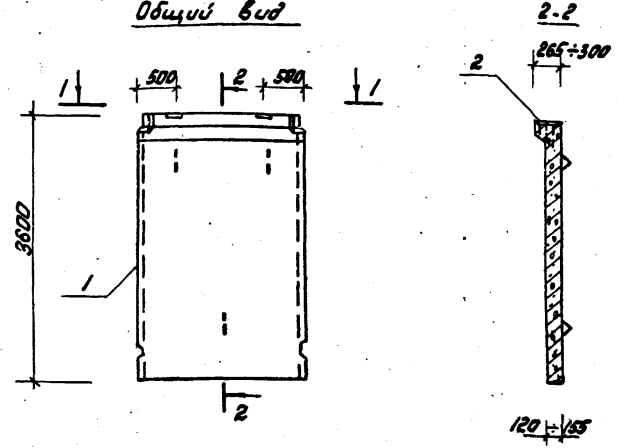
На поверхность закладных деталей нанести цинковое покрытие слоем 0.05 мм в соответствии с требованиями СНиП III - 23-76 "Защита строительных конструкций и сооружений от коррозии".

Покрытие поверхностей монтируемых металлоконструкций осуществляется окраской лаком ХВ 784 по ГОСТ 7313-75\* за три раза по огрунтовке ХС-010 за два раза.

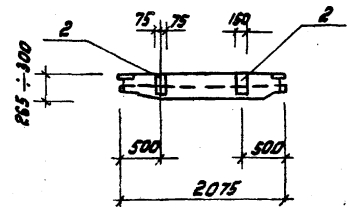
				т.п. 902-2-365.83		-ТТ	
ИЗДАТЕЛЬ	МОСКВА	ИЗДАТЕЛЬ	МОСКВА	СТАДИИ	ЛИСТ	ЛИСТОВ	
И.И.И.И.	И.И.И.И.	И.И.И.И.	И.И.И.И.	Р	1	1	
И.И.И.И.	И.И.И.И.	И.И.И.И.	И.И.И.И.	Московский институт			
И.И.И.И.	И.И.И.И.	И.И.И.И.	И.И.И.И.				

Копировал: [подпись] 18706-03 4 формат 12

Общий вид



1-1



Ведомость расхода стали на дополнительные закладные шпильки, кг.

Марка элемента	Изделия закладные				Общий расход
	Арматура	Прокат	марки		
	А-II	В ст 3 кл 2			
	ГОСТ 5781-81	ГОСТ 103-76			
	φ 16	Уголок	50x8	Уголок	
ПСЦ 3-36-1/1	4,8	4,8	5,5	5,5	10,3

Формат	Этаж	Лист	Обозначение	Наименование	кол.	Примечание
				<u>Документация</u>		
12			Серия 3,900-3, Вып. 5	Панели стеновые для цилиндрических сооружений сборочные единицы		
12	1		Серия 3,900-3, Вып. 5, ч. 1, 2	Панель ПСЦ 3-36-1	1	
11	2		Т.п. 902-2-363, 83 КЖМ-МН	Изделие закладное МН	2	

		Т.п. 902-2-363.83 КЖМ-ПСЦ 3-36-1/1	
		Панель стеновая ПСЦ 3-36-1/1	
Стальной	Масса	Машинный	
Р	2,8 т	1:50	
Лист	Листов: 1		
Масштаб: 1:50			

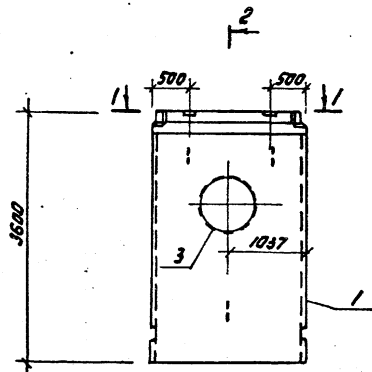
Копировал: ДВЛ

18706-03 5 формат 12

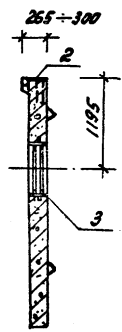
А.ИИ

Т.П. 902-2-365.83

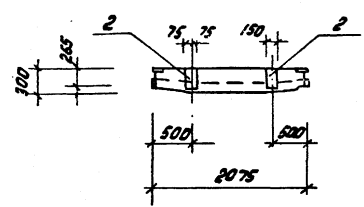
Общий вид



2-2



1-1



№	Кол-во	Наименование	Наименование	Кол-во	Примечание
			<u>Документация</u>		
12		Серия 3.900-3, вып. 5	Панели стеновые для цилиндрических сооружений		
			<u>Сборочные единицы</u>		
12	1	Серия 3.900-3, вып. 5, ч. 1, 2	Панель ПСЦЗ-36-1	1	
11	2	Т.П. 902-2-365.83 КЖИ-ММ	Изделие закладное М-1	2	5,13кг
12	3	Серия 3.901-5; Л, ТМ-25	Сальник Ду 600 R=200	1	48,0кг

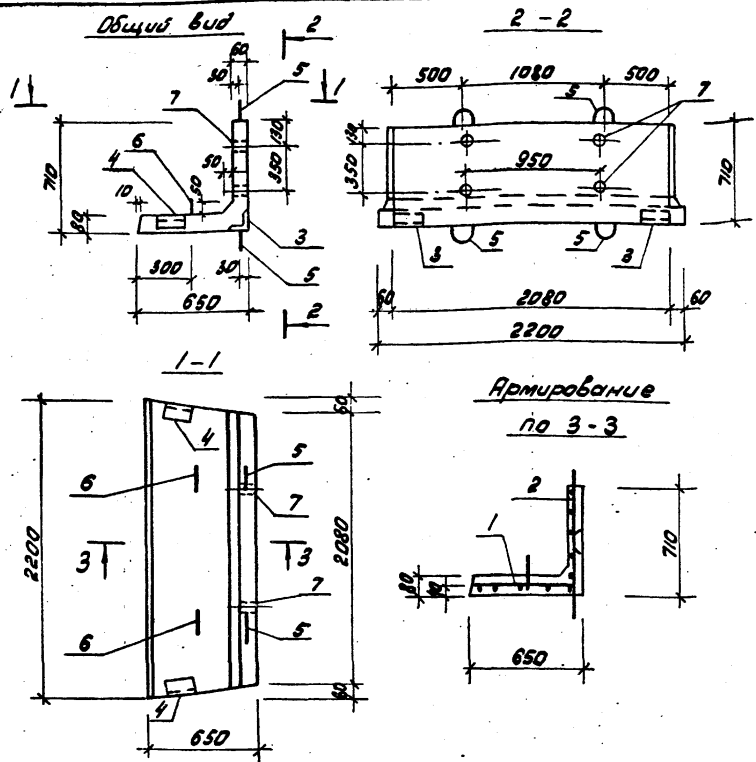
Задать ведомость расхода стали на дополнительные закладные изделия, кг.

Марка элемента	Изделия закладные								Общий расход			
	А-И	А-И	В ст 3 кл 2									
	ГОСТ 5781-81	ГОСТ 2590-71*	ГОСТ 10204-76	ГОСТ 10204-76	ГОСТ 19923-79	ГОСТ 19923-79	ГОСТ 19923-79	ГОСТ 19923-79				
ПСЦЗ-36-1/3	4,8	4,8	5,7	5,7	3,6	3,6	5,5	5,5	7,3	7,3	53,5	58,3

Т.П. 902-2-365.83		КЖИ-ПСЦЗ-36-1/3	
Панель стеновая		Р	2,87
ПСЦЗ-36-1/3		лист	лист 1
Максимальная нагрузка			

Копирован: ВЛС.

18706-03 6 формат 12



№ п/п	Кол-во	Пов.	Обозначение	Наименование	Примечание
<u>Документация</u>					
12			Т.п. 902-2-365.83	-Т.Т. Технические требования Сборочные единицы	
11	1		Т.п. 902-2-365.83 КЖИ С1	Сетка С1	1
11	2			С2	1
11	3		М2-1	Изделие закладное М2-1	2
11	4		М2-2	М2-2	2
11	5		Серия 1400-9, вып. 1а.18	Петля УП1-4	4
11	6			Петля УП2-1	4
<u>Детали</u>					
64	7			Тр. дн=33,5в=60 ГОСТ 32625	4 0,2 кг
<u>Материалы</u>					
	8			бетон М200	0,207 м³

Ведомость расхода стали на элемент, кг

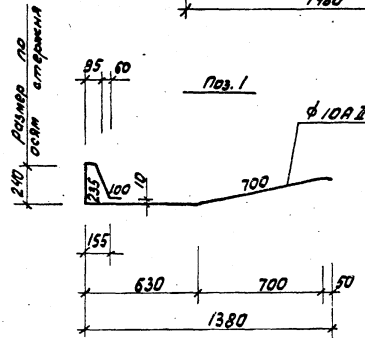
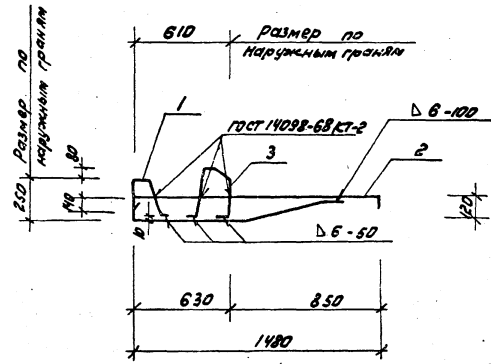
Марка элемента	Изделия армирующие			Изделия закладные							Порядк. вес	Всего
	Арматура класса			Арматура класса		Прокат марки						
	A I			A II		в ст 3		кп 2				
	ГОСТ 5781-81			ГОСТ 5781-81		ГОСТ 8509-72		ГОСТ 3662-75				
φ 6	φ 8	φ 10	Итого	φ 10	Итого	ЛТ5х5	Итого	Тр. дн=33,5	Итого	Итого	Итого	
ЛО-1	7,9	9,6	2,4	19,9	3,2	3,2	3,6	3,6	0,8	0,8	7,6	27,5

Т.п. 902-2-365.83 КЖИ-ЛО1			
Наз. отп.	Мешалки	Формы	Стойки
Л. Копр.	Мильцер	Формы	Масса
Лислец	Руссин	Формы	Масштаб
ГИП	Крыков	Формы	1:20
РК Бр.	Балогова	Формы	
Ст. инж.	Киселева	Формы	

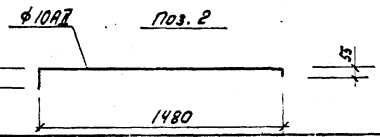
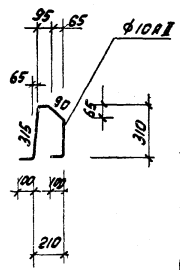


А.И.

Т.П. 902-2-365.83



Поз. 3



Издание	Зона	№/з	Обозначение	Наименование	кол.	Примечание
				Документация		
12			Т.П. 902-2-365.83 - ТТ	Технические требования		
				Детали		
54	1			$\phi 10A7$ ГОСТ 14098-68; $\rho = 2050$	1	1,8 кг
54	2			$\rho = 1675$	1	1,0 кг
54	3			$\rho = 945$	1	0,6 кг

Т.П. 902-2-365.83 КНЛН-КР1		
Контр.	Машинист	Инженер
М. Кондр.	М. Мильнер	В. Сидя
В. Сидя	В. Сидя	В. Сидя
Г. И. П.	К. Ю. С. О. В.	В. Сидя
В. Сидя	В. Сидя	В. Сидя
Ст. инж.	С. Ю. С. О. В.	В. Сидя

Каркас плоский  
КР1

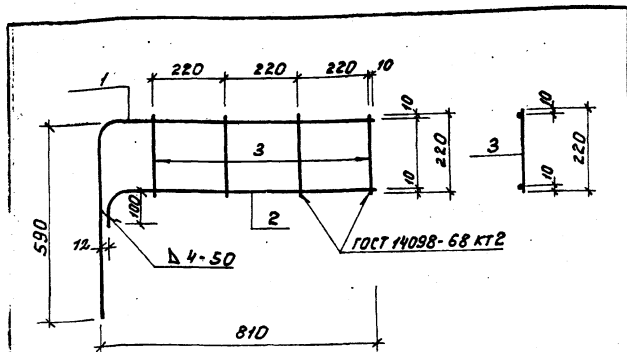
Стрелка	Масштаб	Углы
Р	2:1	1:20
лист	1	из 2

Модельная продукция

коллекция: 78-2

18706-03 8

формат 12



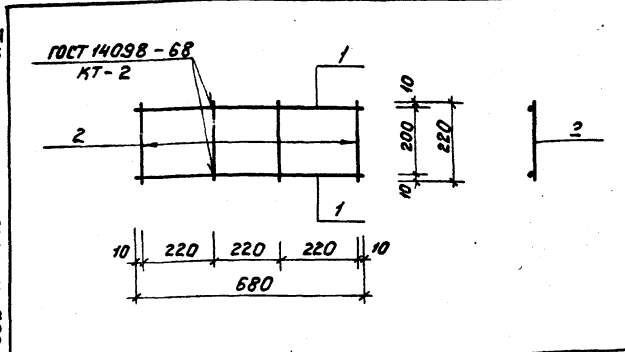
Формат	Вид	Лист	Обозначение	Наименование	Кол.	Примечание
				<u>Документация</u>		
12			Т.п. 902-2-365.83 -ТТ	Технические требования		
				<u>Детали</u>		
64	1			Ф8А-I ГОСТ 5781-81; R=1400	1	1,3 кг
64	2			R=900	1	0,8 кг
64	3			Ф8А-I ГОСТ 5781-81; R=220	4	0,1 кг

			Т.п. 902-2-365.83	КНИ - КР2
--	--	--	-------------------	-----------

Нач. отд. Мещалкин		Стандарт. Масса. Высота:	
Н. Кондр. Нильцер		P 2,5 кг 1:10	
Г. Спец. Руссия		Лист Листов 1	
Г. П. Крыков		Масштаб: 1:10	
Р. Кар. Болотов		Масштаб: 1:10	
К. Мин. Киселева		Масштаб: 1:10	

формат 11

Л II  
Т.п. 902-2-365.83



Формат	Вид	Лист	Обозначение	Наименование	Кол.	Примечание
				<u>Документация</u>		
12			Т.п. 902-2-365.83 -ТТ	Технические требования		
				<u>Детали</u>		
64	1			Ф8А-I ГОСТ 5781-81; R=680	2	0,3 кг
64	2			R=220	4	0,1 кг

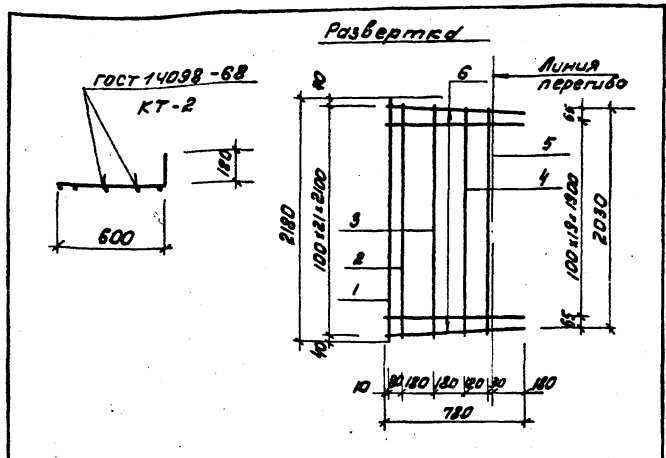
			Т.п. 902-2-365.83	КНИ - КР3
--	--	--	-------------------	-----------

Нач. отд. Мещалкин		Стандарт. Масса. Высота:	
Н. Кондр. Нильцер		P 1,0 кг 1:10	
Г. Спец. Руссия		Лист Листов 1	
Г. П. Крыков		Масштаб: 1:10	
Р. Кар. Болотов		Масштаб: 1:10	
К. Мин. Киселева		Масштаб: 1:10	

капирован: 10/1

18706-03 9

формат 11



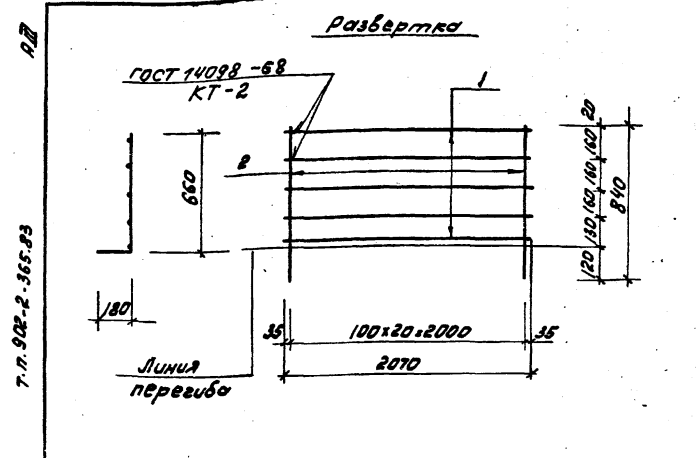
Код	Возраст	Пол	Обозначение	Наименование	кол.	Примечание
				<u>Документация</u>		
12			Т.п. 902-2-365.83 - ТТ	Технические требования		
				<u>Детали</u>		
54	1			φ88Г, ГОСТ5781-81, С=2180	1	0,30кг
54	2			φ=2170	1	0,30кг
54	3			С=2150	1	0,85кг
54	4			φ=2120	1	0,84кг
54	5			С=2100	1	0,83кг
54	6			φ68Г, ГОСТ5781-81, С=780	22	0,8кг

Т.п. 902-2-365.83			КЖИ-С1		
Статус	Масштаб	Масштаб	Р	С/кг	1:20
Сетка С1					
лист	листов: 1				
МособлкомхозНИИпроект					

Нач. отд. Мещаникин  
Н.контр. Мильцер  
С.спец. Русских  
Г.ИП. Кудряков  
Рук. в. Балдотов  
Шварцман Н.Ф. инж.

копировал: ДЖ

формат 11



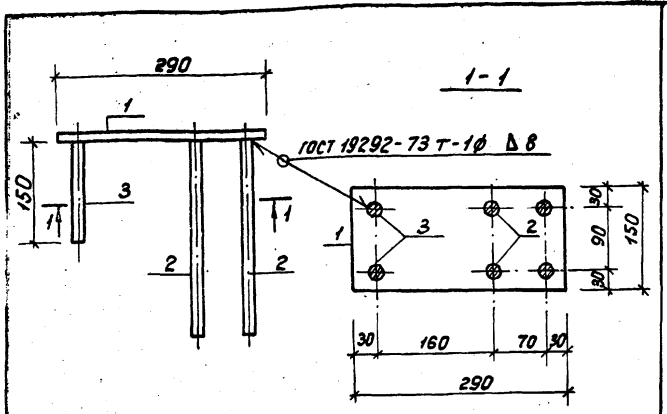
Код	Возраст	Пол	Обозначение	Наименование	кол.	Примечание
				<u>Документация</u>		
12			Т.п. 902-2-365.83 - ТТ	Технические требования		
				<u>Детали</u>		
54	1			φ88Г, ГОСТ5781-81, φ=2070	5	0,82кг
54	2			φ68Г, ГОСТ5781-81, φ=840	21	0,20кг

Т.п. 902-2-365.83			КЖИ-С2		
Статус	Масштаб	Масштаб	Р	С/кг	1:20
Сетка С2					
лист	листов: 1				
МособлкомхозНИИпроект					

Нач. отд. Мещаникин  
Н.контр. Мильцер  
С.спец. Русских  
Г.ИП. Кудряков  
Рук. в. Балдотов  
Шварцман Н.Ф. инж.

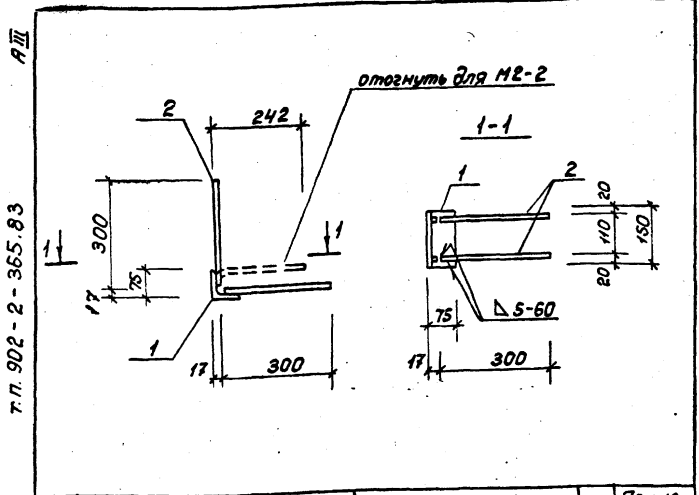
копировал: ДЖ

формат 11



Формат	Зона	Поз.	Обозначение	Наименование	Кол.	Примечание
				<u>Документация</u>		
12			т.п. 902-2-365.83 -ТТ	Технические требования		
				<u>Детали</u>		
Б4	1			Полка 5-150x8 ГОСТ102-76 Бет3кп2ГОСТ535-79	1	2,73кг
Б4	2			Ф16АД ГОСТ 5781-81; r=300	4	0,48кг
Б4	3			r=150	2	0,24кг

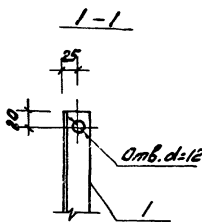
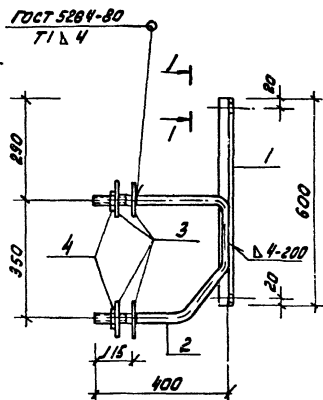
т.п. 902-2-365.83		КНИ-М1-1	
Закладное изделие		Станд.	Масса
М1-1.		Р	5,13кг
		Лист	Листов 1
		Носоводканалшпроект	
Нач. отд.	Нешалкин		
Н. контр.	Нильцер		
Л. спец.	Руссин		
ГНП	Крюков		
Рук. ор.	Балотова		
Ст. инж.	Гудкова		



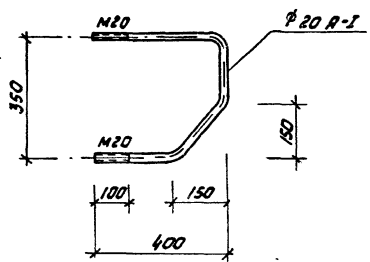
Формат	Зона	Поз.	Обозначение	Наименование	Кол.	Примечание
				<u>Документация</u>		
12			т.п. 902-2-365.83 -ТТ	Технические требования		
				<u>Детали</u>		
Б4	1			Уголок 5-75x75x5 ГОСТ8509-72 r=150 Бет3кп2 ГОСТ535-79	1	0,9кг
Б4	2			Ф10АД ГОСТ 5781-81; r=300	4	0,2кг

т.п. 902-2-365.83		КНИ-М2-1(2)	
Закладное изделие		Станд.	Масса
М2-1(2).		Р	1,7кг
		Лист	Листов 1
		Носоводканалшпроект	
Нач. отд.	Нешалкин		
Н. контр.	Нильцер		
Л. спец.	Руссин		
ГНП	Крюков		
Рук. ор.	Балотова		
Ст. инж.	Гудкова		

18706-03 II



Под. 2



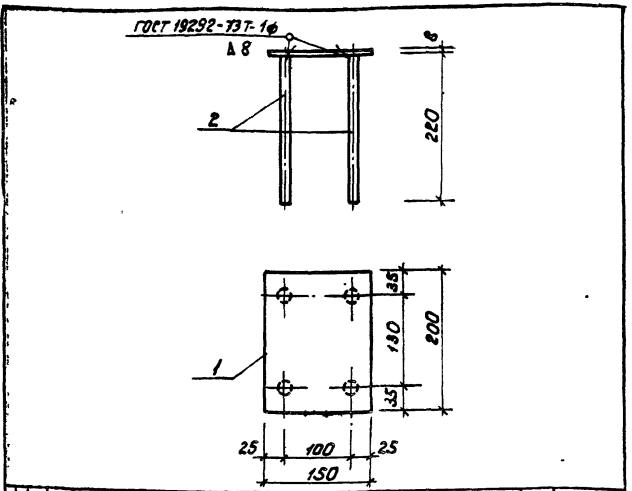
Кол-во	Значит	Поз.	Обозначение	Наименование	Кол.	Примечание
				<u>Документация</u>		
12			Т.П. 902-2-365.83	- ТТ		
				<u>Детали</u>		
5,4	1			Уголок Б-100х100хГОСТ103-76 Ст3кп2ГОСТ335-79	1	1,45 кг
5,4	2			Ф 20 R1 ГОСТ5781-81; e=10SD	1	2,6 кг
5,4	3			Полоса Б-100хГОСТ103-76 Ст3кп2ГОСТ335-79; e=10D	4	0,3 кг
	4			Гайка М20 ГОСТ5916-70	2	0,065 кг

			Т.П. 902-2-365.83	К.Ж.И - М.И.		
			Изделие закладное М.И.	Стенд	Деталь	Машина
				Р	5,4кг	1:10
Нач. отд. Нелюбов М.КОНТ. Милуша Сл. отд. Булюш Г.И.И. Прокос Рук. бр. Болотова В. Лих. Кл. В.Р.Евх				ЗУСТ	ИСТРА-Т	Москва/Иркутск/Иркутск

копирован: П. -

18706-03 12

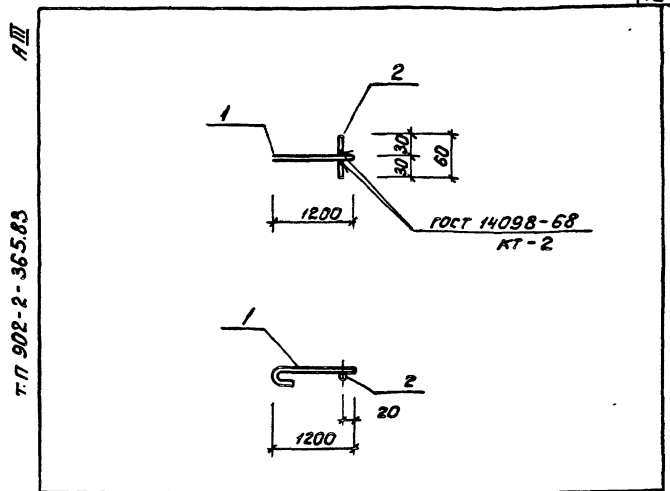
формат А2



Формат	Вид	Лист	Обозначение	Наименование	Кол.	Примечание
				<u>Документация</u>		
12			т.п.902-2-365-83 -ТТ	Технические требования		
				<u>Детали</u>		
64	1			Листок Б-150x8 ГОСТ 103-76, Р-200 Вет 3 шт ГОСТ 535-79	1	1,9 кг
64	2			Ф16 мм ГОСТ 5781-81; Р=220	4	0,4 кг

Т.п. 902-2-365 83		КНИ - МН2	
Издание	Масса	Масштаб	
Р	3,5 кг	1:5	
Лист	Листов 1		
МосводоканалНИИпроект			

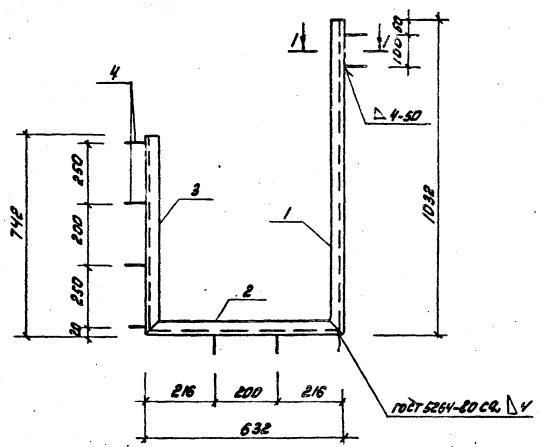
Нач. отд. Мещеряков  
 И. контр. Мильцер  
 Ил. спец. Руссин  
 ГИП. Кривош  
 Рук. др. Болотова  
 Ст. инж. Чудкова



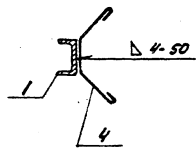
Формат	Вид	Лист	Обозначение	Наименование	Кол.	Примечание
				<u>Документация</u>		
12			т.п. 902-2-365 83 -ТТ	Технические требования		
				<u>Детали</u>		
64	1			Ф12 мм ГОСТ 5781-81 Р=1200	1	1,2 кг
64	2			Ф20 мм ГОСТ 5781-81 С=60	1	0,3 кг

Т.п. 902-		КНИ - МН11	
Издание	Масса	Масштаб	
Р	1,5 кг	1:20	
Лист	Листов 1		
МосводоканалНИИпроект			

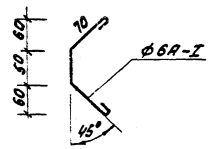
Нач. отд. Мещеряков  
 И. контр. Мильцер  
 Ил. спец. Руссин  
 ГИП. Кривош  
 Рук. др. Болотова  
 Ст. инж. Чудкова



1-1



ГОЛ. 4



Кол. экз.	Лист	Обозначение	Наименование	Кол.	Примеч.
			<u>ДОКУМЕНТАЦИЯ</u>		
12		Т.п. 902-2-365.83 -ТТ.	Техническое требование		
			<u>Детали</u>		
64	1		Шварпер 5ГОСТ 8240-72 В.шп. В.с.шп. 2ГОСТ 835-75	1	5кг
64	2			С=682	1 3,1кг
64	3			С=740	1 3,6кг
64	4		Φ 6 А I ГОСТ 5781-81; В=280	8	0,1кг

		Т.п. 902-2-365.83	КЖМ. МНЗ	Старый чертеж	Изм. №
		Изделие закрытого МНЗ		Р	12,5кг
				Лист	Листов 1
				Масштаб: 1:10	
				Масштаб: 1:10	

Копия вкл. ПКЛ

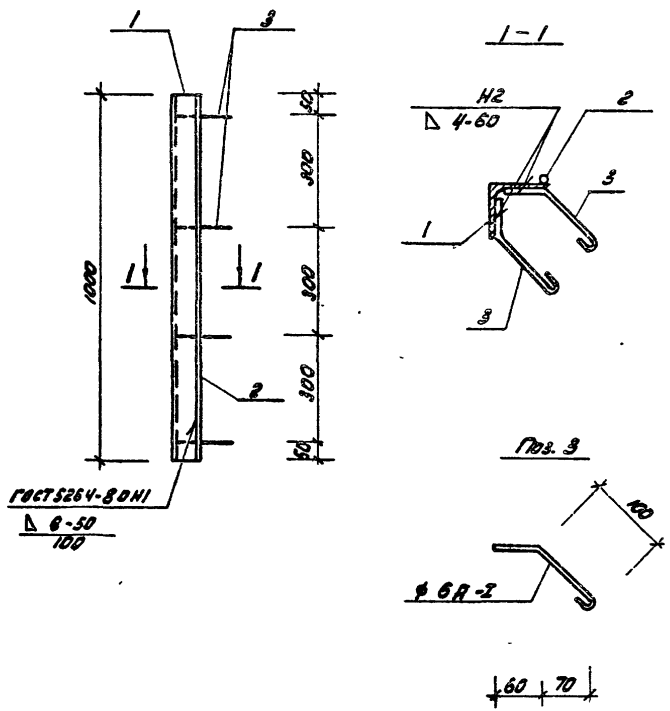
18706-03 14 формат А2





П. 77

Т.П. 902-2-365.83

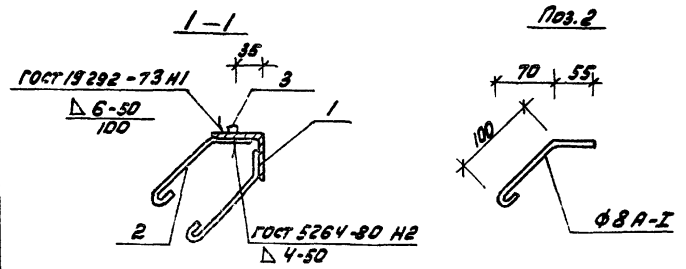
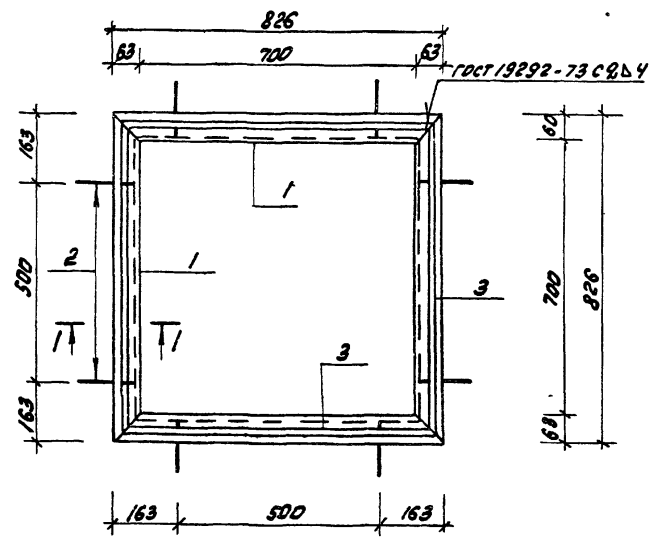


№ п/п	Зона	№ п/п	Обозначение	Наименование	кол.	Примеч.
				<u>Документация</u>		
12			Т.П. 902-2-365.83 -77	Технические требования		
				<u>Детали</u>		
54	1			Угловые 6-75x75x8 ГОСТ 5781-81 6x6x8x2 ГОСТ 5781-81	1	9 кг
54	2			φ 8A2 ГОСТ 5781-81; C=1000	1	0,4 кг
54	3			φ 6A2 ГОСТ 5781-81; C=205	8	0,05 кг

			Т.П. 902-2-365.83 КЖИ-МН5		
			Изделие закладное МН5		
			Сталь	Масса	Масштаб
			Р	9,8 кг	1:10
			Лист 1 из 2		
			Московский институт		
Нач. отд. Мещеряков	М.П.				
М. контр. Милько	М.П.				
М. спец. Руссин	М.П.				
М.П. Крыков	М.П.				
М.П. Ф. Залетова	М.П.				
М.П. И. Гурко	М.П.	14.03			

копировал: ЗНА.

18706-03 16 формат 12



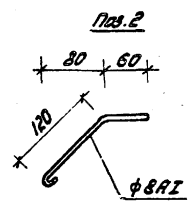
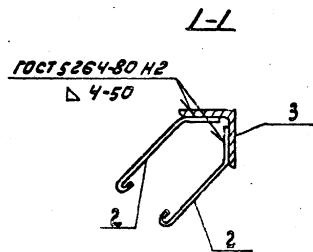
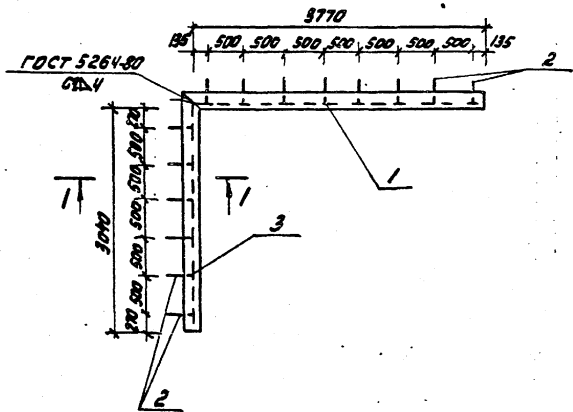
Код	Зона	Пос.	Обозначение	Наименование	Кол.	Примечание
				Документация		
12			Т.п. 902-2-365.83 -ТТ	Технические требования		
				детали		
6.4	1			Уголок 6-63x6 ГОСТ 5264-80	4	4,7 кг
6.4	2			Ф 8-А1 ГОСТ 5781-81; e=215	16	0,1 кг
6.4	3			Квадрат 6-10 ГОСТ 591-71; e=780	4	0,6 кг

Т.п. 902-2-365.83 КЖИ-МН10		
Исполнитель	Масса	Масштаб
Издание закладное	Р 22,8 кг	1:10
МН10	Лист	Листов 1
Мособлкоминформцентр		

Начальник Механики  
Н.Контр. Мильчер  
З.Спец. Руссов  
Г.И. Коробов  
С.С. Ф. Болотов  
Ст. инж. Киселев

Р. 27

Т.П. 902-2-365.83

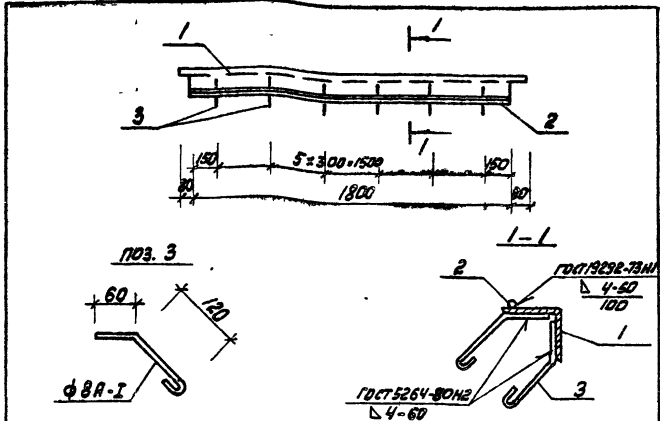


Формат листа	Лист	Обозначение	Наименование	кол.	Примечание
			Документация		
12		Т.П. 902-2-365.83 -ТТ	Технические требования		
			Детали		
64	1		Уголок 6-75x75x8 ГОСТ 5264-80 <sup>2</sup> 6-3815 всг 3 кг ГОСТ 535-79	1	34,6 кг
64	2		Ф8-82 ГОСТ 5781-81; e=240	28	0,1 кг
64	3		Уголок 6-75x75x8 ГОСТ 5264-80 <sup>2</sup> 6-3815 всг 3 кг ГОСТ 535-79 / e=3115	1	28,0 кг

			Т.П. 902-2-365.83 КЖМ - МН12		
			Изделие складное		
			МН12	Р	65,4 кг
			лист	лист 287	
Исполн.	Мещалкин	С.П.			
Н. контр.	Милышев	В.С.			
Т.П. отв.	Кузнец	А.В.			
И.П.	Колосов	В.С.			
Р.ж. бр.	Балотова	В.С.			
Ст. тех.	Хиселова	А.В.			

копировал: 8/84

18706-03 18 формат: 12

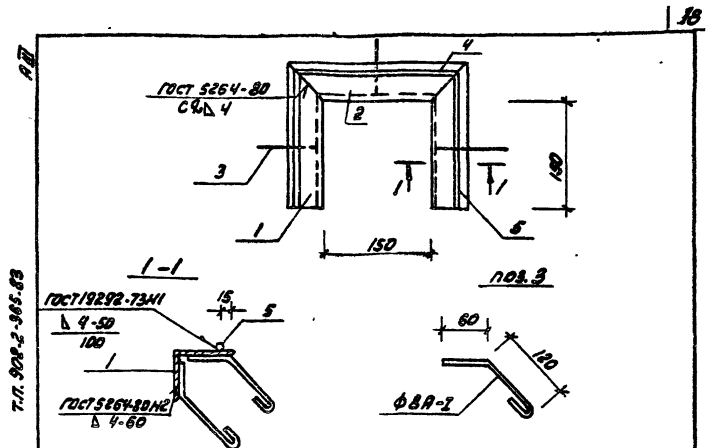


Формат	Зона	Лист	Обозначение	Наименование	кол.	Примечание
				<u>Документация</u>		
12			Т.п. 902-2-365-83 - ТТ	Технические требования		
				<u>Детали</u>		
64	1			Итого: 5-75x75x1 ГОСТ 8508-72 8шт. экз. ГОСТ 535-79, Р=230	1	17,6кг
64	2			φ8А I ГОСТ 5781-81; Р=1960	1	0,7кг
64	3			Р=240	12	0,1кг

Т.п. 902-2-365-83 КЖМ-МН13			Стандарт	Масса	Масштаб
Изделие закладное			Р	19,5кг	1:20
МН13			лист	листов: 1	1:5
Мособлгосплан Инститрост					

Копировал: БМЛ.

формат 11



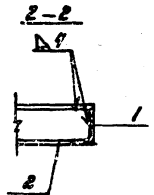
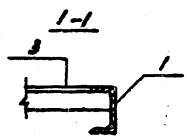
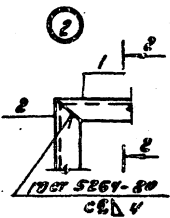
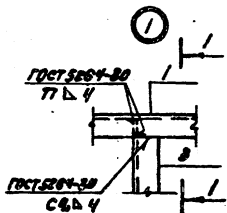
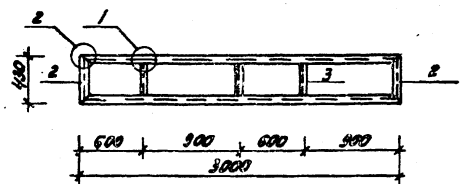
Формат	Зона	Лист	Обозначение	Наименование	кол.	Примечание
				<u>Документация</u>		
12			Т.п. 902-2-365-83 - ТТ	Технические требования		
				<u>Детали</u>		
64	1			Итого: 5-75x75x1 ГОСТ 8508-72, Р=230 8шт. экз. ГОСТ 535-79	2	2,0кг
64	2			Итого: 5-75x75x1 ГОСТ 8508-72, Р=300 8шт. экз. ГОСТ 535-79	1	2,7кг
64	3			φ8А I ГОСТ 5781-81; Р=240	5	0,1кг
64	4			Р=230	1	0,1кг
64	5			Р=240	2	0,1кг

Т.п. 902-2-365-83 КЖМ-МН14			Стандарт	Масса	Масштаб
Изделие закладное			Р	7,6кг	1:50
МН14			лист	листов: 1	1:5
Мособлгосплан Инститрост					

Копировал: БМЛ.

18706-03 19 формат 11

Т.П. 902-2-365.83



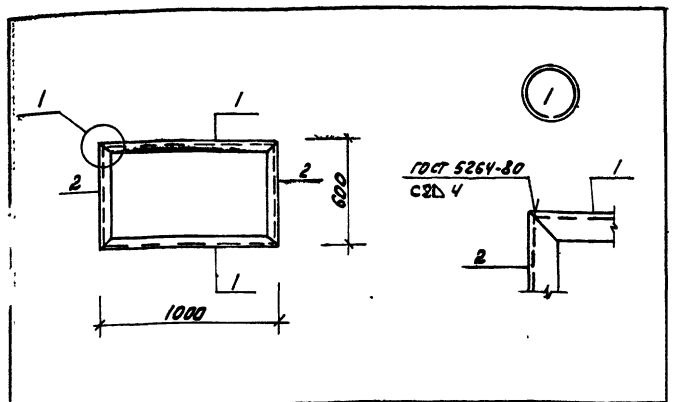
Кол-во	Измерения	Обозначение	Наименование	Кол. чин	Прим.
			<u>ДОКУМЕНТАЦИЯ</u>		
1/2		Т.П. 902-2-365.83 -ТТ	Технические требования <u>деталю</u>		
54	1		ШКОРП 3/ГОСТ 890-78 С 3000 ШКОРП 8008/ГОСТ 890-78	2	2,9 кг
54	2		С-480	2	3,1 кг
54	3		ШКОРП 5/ГОСТ 890-78 С 4000 ШКОРП 8008/ГОСТ 890-78	3	1,6 кг

		Т.П. 902-2-365.83	КЖМ - П/
		Рама П/	Структурное изображение
Исполн:	М.И.И.И.И.		Р
Провер:	М.И.И.И.И.		22.8.83
Дизайн:	М.И.И.И.И.		1:10
Тех. ред:	М.И.И.И.И.		АУСТ
Инж. до:	М.И.И.И.И.		АУСТ
Стр. инж.:	М.И.И.И.И.		АУСТ

калупов: 721-

18706-03 20

фигуры 12

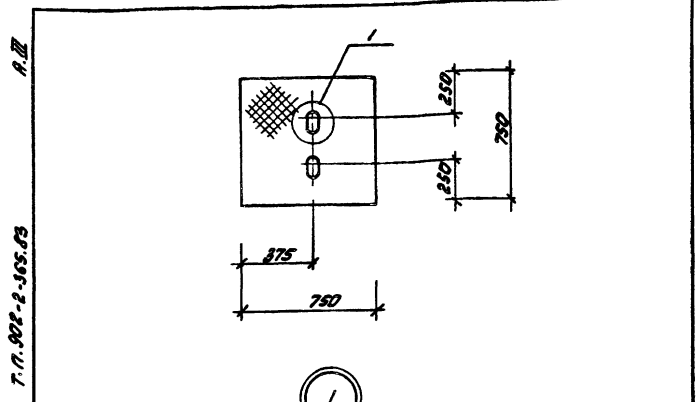


Формат Листа	Тис.	Обозначение	Наименование	Кол.	Приме- чание
			<u>Документация</u>		
12		Т.П. 902-2-365.83	-ТТ Технические требования		
			<u>Детали</u>		
64	1		Швеллер 8 ГОСТ 8240-72 с 2-м 2 ГОСТ 53579	2	7.05
64	2		Швеллер 8 ГОСТ 8240-72 с=600 с 2-м 2 ГОСТ 53579	2	4.2

Т.П. 902-2-365.83		КЖИ - Р2	
Нач. отд.	Мешалкин	Студия	Новая
Н.с.с.с.с.	Мильберг	Маштаб	1:20
К.с.с.с.с.	Русских	лист	листов: 1
Г.И.П.	Королев	Мособлгоснаучпроект	
Р.К.с.с.	Балотсва		
С.т.с.с.с.	Киселева		

копирован: 876-

формат II



Формат Листа	Тис.	Обозначение	Наименование	Кол.	Приме- чание
			<u>Документация</u>		
		Т.П. 902-2-365.83	-ТТ Технические требования		
			<u>Детали</u>		
			Швеллер 8 ГОСТ 8240-72 с 2-м 2 ГОСТ 53579	2	7.05
			Швеллер 8 ГОСТ 8240-72 с=600 с 2-м 2 ГОСТ 53579	2	4.2

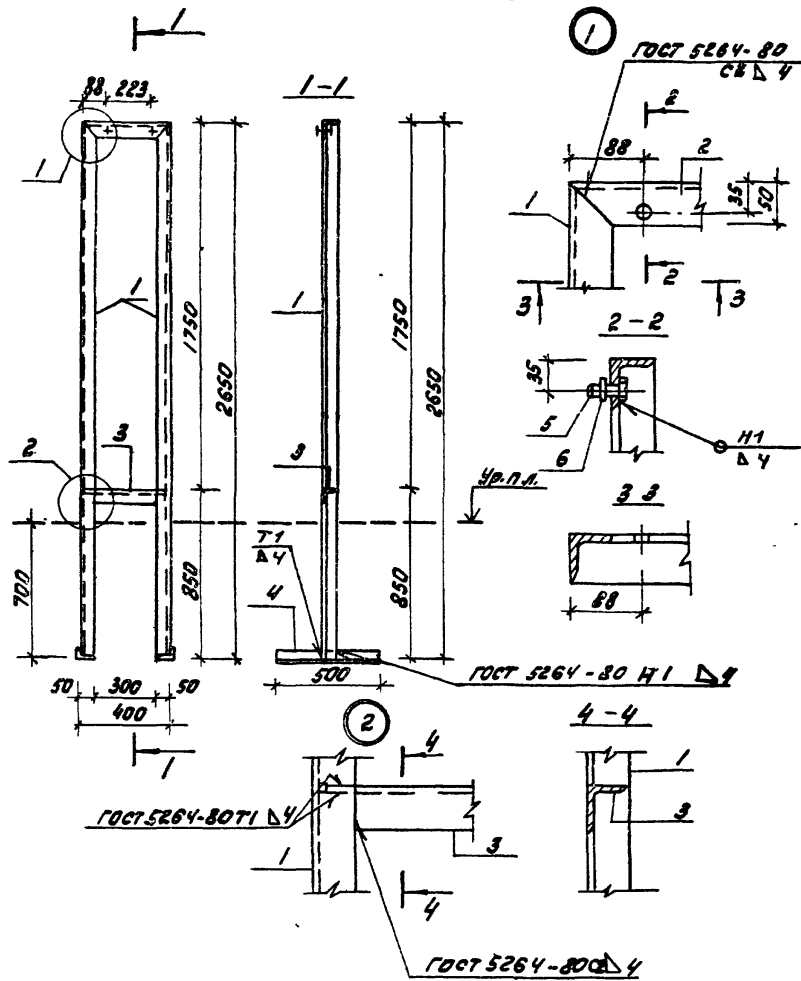
Т.П. 902-2-365.83		КЖИ - К1	
Нач. отд.	Мешалкин	Студия	Новая
Н.с.с.с.с.	Мильберг	Маштаб	1:20
К.с.с.с.с.	Русских	лист	листов: 1
Г.И.П.	Королев	Мособлгоснаучпроект	
Р.К.с.с.	Балотсва		
С.т.с.с.с.	Киселева		

копирован: 876-

18706-03 21 формат II

Т.П. 902-2-365.83

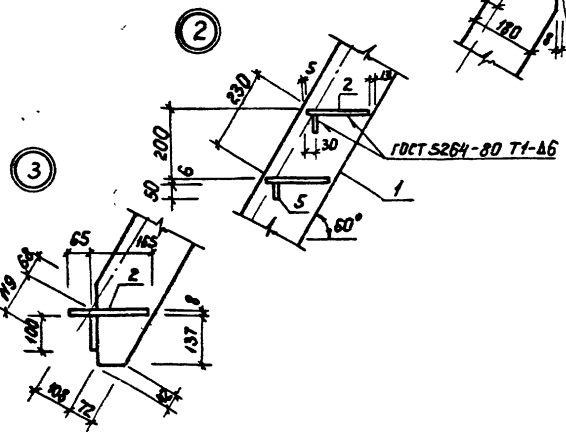
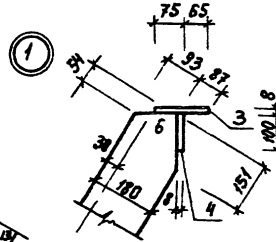
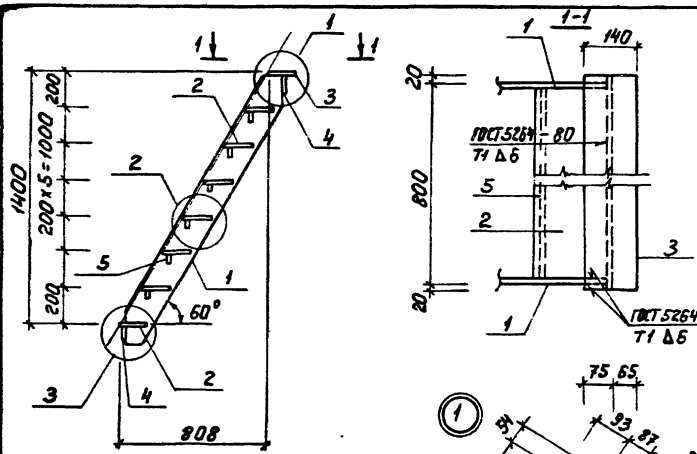




Кол-во	Зона	Габ.	Обозначение	Наименование	кат.	Примеч.
				<b>Документация</b>		
12			Т.п. 902-2-365.83-77	Техническое требование		
				<b>Металл</b>		
54	1			Сталь 6-30 ГОСТ 1591-78	2	10,0 кг
54	2			Сталь 6-30 ГОСТ 1591-78	1	1,5 кг
54	3			Сталь 6-30 ГОСТ 1591-78	1	1,5 кг
54	4			Сталь 6-30 ГОСТ 1591-78	2	1,9 кг
				Стандартная шпилька болт М10х50 ГОСТ 7798-70	2	0,03 кг
				Гайка М10 ГОСТ 5915-70*	2	0,01 кг

		Т.п. 902-2-365.83		КЖИ-РШ1	
Нач. отд.	Мещеряков	Р	26,9кг	1:50	
Н.содерж.	Мильшер	Лист	Листов: 1		
Н.автор	Рискин	Масштабная иллюстрация			
Г.пр.	Крыков				
Р.к.пр.	Балотова				
С.п.инж.	Гуреев				



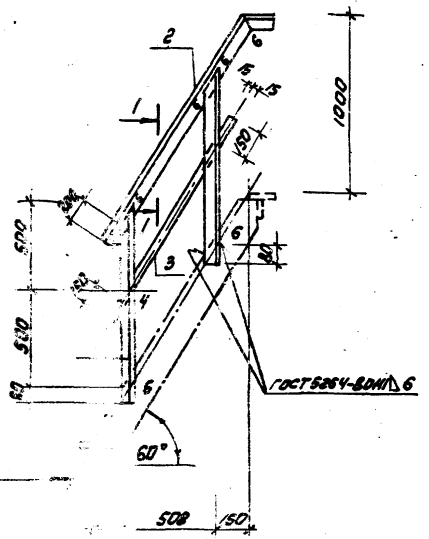


Формат	Вид	№	Обозначение	Наименование	Кол.	Примеч.
				<u>Документация</u>		
12			Т.п. 902-2-365.83 -Т.Т.	Технические требования		
				<u>Детали</u>		
Б4		1		Листос 5-6 к 180 ГОСТ 103-76 Вст.3 кп 2 ГОСТ 535-79	2	15,1 кг
Б4		2		Лист. разб. 60x230 в 190 Б ст 3 кп ГОСТ 8568-77*	7	9,1 кг
Б4		3		Лист. разб. 60x140x80 Б ст 3 кп ГОСТ 8568-77*	1	7,7 кг
Б4		4		Листос 5-8 к 100 ГОСТ 103-76 Вст.3 кп 2 ГОСТ 535-79	2	5,3 кг
Б4		5		л-79А 6	6	1,6 кг

сварку производить электромаш типа Э-42 по ГОСТ 9467-75.

		Т.п. 902-2-365.83		КЖИ - ЛС 1	
		Лестница ЛС 1.		Стальной	Макс
				Р	121,8 кг
Исполн.	Нешалкин			Лист 1	Листов 5
Н. контр.	Нильер			Московская инж.проект.	
Гл. спец.	Руссин				
ГИП	Крюков				
Рук. др.	Белотов				
Ст. инж.	Гурькова				

1-1



ЛИНИЯ  
СХЕМА

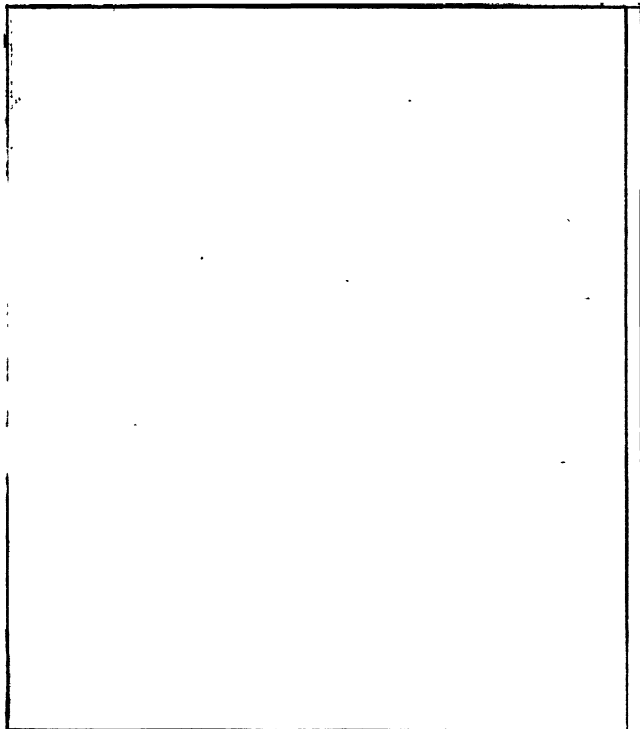
№ лист	№ таб.	Обозначение	Наименование	кол.	Примеч.
			Документация		
12		Т.П. 902-2-365.83 -ТТ	Техническое требование		
			Детали		
64	1		Б-501 ГОСТ 1507-78 Ч. 1 класс детали ГОСТ 535-78	2	4 л.
64	2		Б-1810	1	6,1 л.
64	3		Б-4330 ГОСТ 105-78 класс 2 детали ГОСТ 535-78	1	1,8 л.

		Т.П. 902-2-365.83 КЖИ-ОГ1	
		Ограждение ОГ1	
Нач. отд.	Нач. отд.	Студия	Масштаб
Н. контр.	Нильцар	Р	15,3к
Кл. спец.	Рубин	Лист	1:20
Инж.	Криков	Насобраны и пронумерованы	
Рис. фр.	Болотова		
Отп. инж.	Удкова		

Копировал: ЗКС

18706-03 25 формат 12





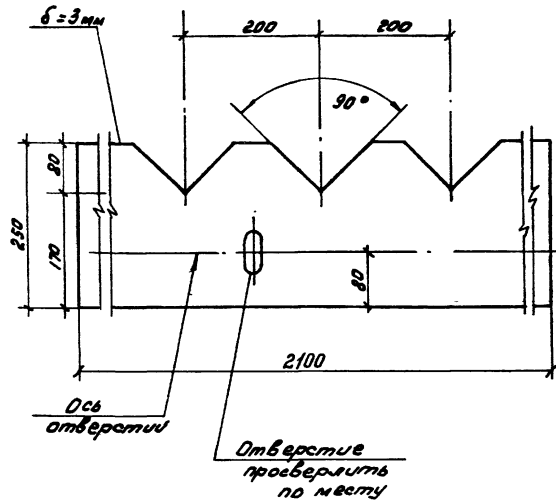
		Т.п. 902-		КЖИ-	
		Старый	Масса	Масштаб	
		Лист	Листов		
МосводоканалПроект					

копировал: 843-

Формат И

Р.77

Т.п. 902-2-365.83



Листовая таблица изделий

		Т.п. 902-2-365.83		КЖИ-В1	
		Старый	Масса	Масштаб	
		Лист	Листов		
МосводоканалПроект					

Исполн. Мещеряков  
 Провер. Мильнер  
 Р.С.С.С.С.  
 ГИП БКБС  
 Р.С.С.С.С.  
 С.С.С.С.С.

Водолюб  
 В1

стекло сБ ПТ, II,  
 3 x 1360 x 1190, ГОСТ 3784-75

р 1:5  
 Лист Листов

\* МосводоканалПроект

копировал: 843-

18706-03 (27) Формат И