

УДК 621.315.67:629.7.068.6:621.85

Группа Д15

## ОТРАСЛЕВОЙ СТАНДАРТ

ЗАЩИТА ГЕРМЕТИЧНАЯ ПРОВОДОВ  
ЭЛЕКТРОПИТАНИЯ НАСОСОВ ЭЦНГР  
В ТОПЛИВНЫХ БАКАХ  
Технические требования

ОСТ 1 01107-84

На 7 страницах

Введен впервые

Срок действия продлен  
до 01.07.99

ОКП 75 9580

Распоряжением Министерства от 25 декабря 1984 г. № 298-65  
срок действия установлен с 1 июля 1985 г.  
до 1 июля 1990 г.

Несоблюдение стандарта преследуется по закону

1. Настоящий стандарт устанавливает герметичную защиту проводов электропитания насосов ЭЦНГР (в дальнейшем изложении - герметичная защита проводов) внутри топливных баков летательных аппаратов.

№ изм.  
№ изд.

1  
1.1561

5294

Изм. № дубликата  
Изм. № подлинника

Издание официальное

ГР 8336443 от 29.12.84

Перепечатка воспрещена

2. Герметичная защита проводов должна выполняться в соответствии с требованиями настоящего стандарта по рабочим чертежам, утвержденным в установленном порядке.

3. Герметичная защита проводов с прямыми защитными рукавами должна соответствовать черт. 1, с угловыми защитными рукавами - черт. 2.

4. Для насосов ЭЦНГР-5А применять провода БИФ площадью сечения жилы  $0,5 \text{ мм}^2$ ; для насосов ЭЦНГР-1, ЭЦНГР-5, ЭЦНГР-10, ЭЦНГР-15, ЭЦНГР-20 - провода БИФ площадью сечения жилы  $1,5 \text{ мм}^2$ ; для насосов ЭЦНГР-40 - провода БИФ площадью сечения жилы  $2,5 \text{ мм}^2$ .

5. Для герметичной защиты проводов БИФ площадью сечения жилы  $1,5 \text{ мм}^2$  применять фиксаторы по ОСТ 1 14334-84 и 1-ОСТ 1 14336-84 и шайбы ОСТ 1 14333-84, 1-ОСТ 1 14335-84; площадью сечения жилы  $2,5 \text{ мм}^2$  применять фиксаторы по ОСТ 1 14337-84 и 2-ОСТ 1 14336-84 и шайбы ОСТ 1 14333-84 и 2-ОСТ 1 14335-84.

6. Герметичная защита проводов должна быть работоспособна в рабочей среде:  
 - снаружи - топлива: Т-1, ТС-1, Т-2, РТ ГОСТ 10227-86; ГОСТ 12308-80, Т-8В ТУ 38.101560-80 и смеси этих топлив с присадками этилцеллозольва ГОСТ 8313-88, спирт ГОСТ 17477-86, И-М ТУ 6-10-1458-79, ТГФ-М ТУ 6-10-1457-79 либо их смеси в любых пропорциях в количестве 0,3 % от массы топлива. В окружающей среде также могут быть пары топлива, воздух, азот;

- внутри - воздух.

7. Материалы, применяемые при изготовлении деталей для герметичной защиты проводов, должны быть стойкими к воздействию указанных видов топлива и присадок к ним во всем диапазоне рабочих температур.

8. Герметичная защита проводов должна быть работоспособна при избыточном давлении окружающей среды  $78,4 \text{ кПа} + 4,9 \text{ кПа}$  ( $0,8 \text{ кгс/см}^2 + 0,05 \text{ кгс/см}^2$ ). Натекание топлива или его паров во внутреннюю полость герметичной защиты проводов не допускается.

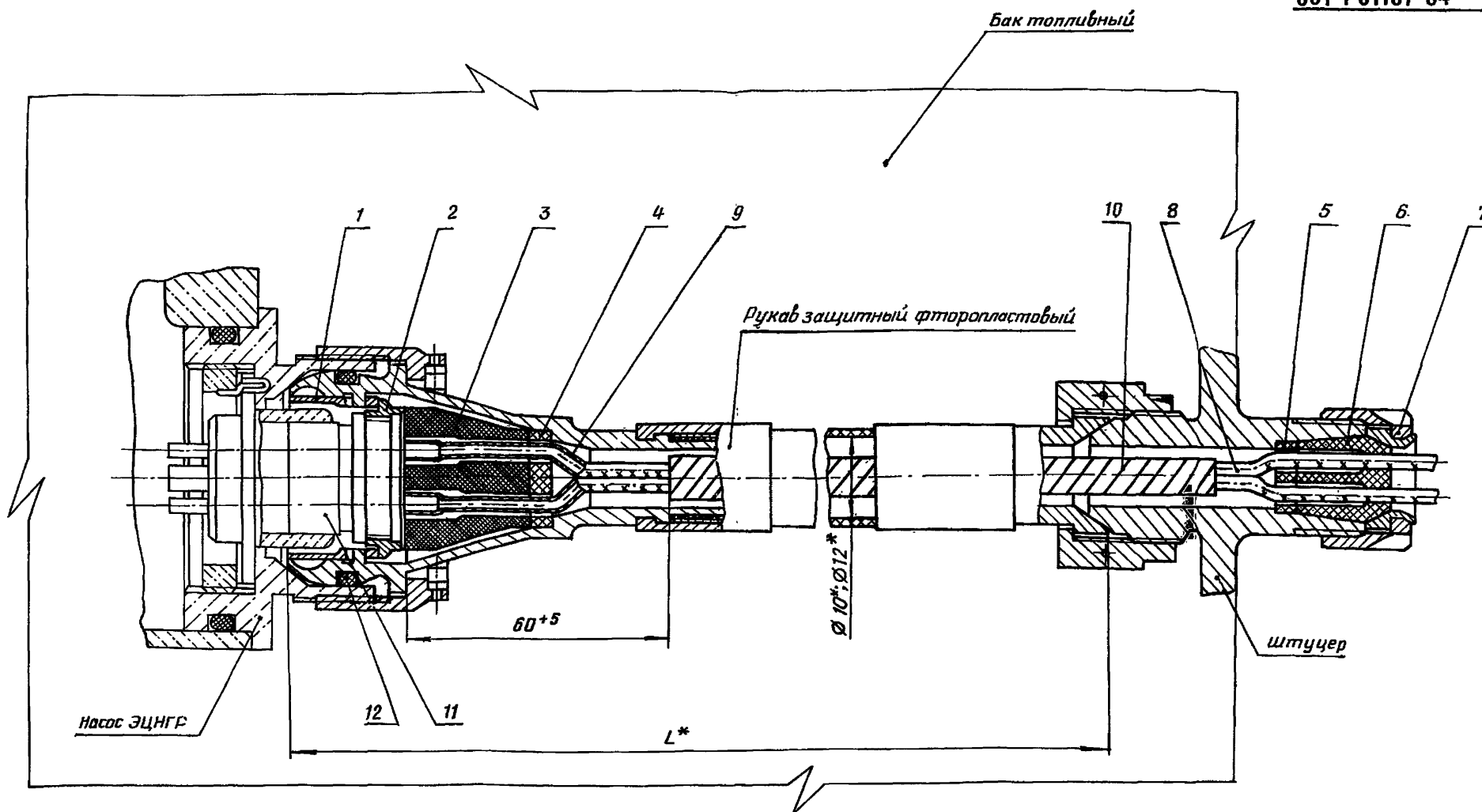
9. Присоединительные размеры и технические требования защитных фторопластовых рукавов - по ОСТ 1 04027-84.

10. Защита жгута - по ОСТ 1 03856-79.

11. В указаниях по монтажу герметичной защиты проводов на изделия должно быть предусмотрено использование монтажного приспособления для сборки и демонтажа защитных фторопластовых рукавов и демонтажного приспособления для демонтажа гнезда электрического соединителя из защитного фторопластового рукава.

№ изм	1
№ изв	1 1561

Инв. № дубликата	5284
Инв. № подлинника	



1 - замок 1-ОСТ 1 14332-84; 2-ОСТ 1 14332-84 (для  $\varnothing 12$  мм);  
 2 - втулка 1-ОСТ 1 14331-84; 2-ОСТ 1 14331-84 (для  $\varnothing 12$  мм);  
 3 - фиксатор 1-ОСТ 1 14336-84; ОСТ 1 14334-84 или ОСТ 1 14337-84  
 (для  $\varnothing 12$  мм); 4 - шайба 1-ОСТ 14335-84; ОСТ 1 14333-84 (для  $\varnothing$   
 12 мм); 5 - шайба 1-ОСТ 1 14335-84; 1-ОСТ 1 14335-84 или  
 2-ОСТ 1 14335-84 (для  $\varnothing 12$  мм); 6 - фиксатор 1-ОСТ 1 14336-84;  
 1-ОСТ 1 14336-84 или 2-ОСТ 1 14336-84 (для  $\varnothing 12$  мм); 7 - гайка

ОСТ 1 14328-84; 8 - провод БИФ ТУ 16-505.945-16; 9 - трубка  
 Радпласт Т-2-3/1,5 сорт 1 ТУ 6-19-299-86; Радпласт Т-2-4/2  
 сорт 1 ТУ 6-19-299-86 (для  $\varnothing 12$  мм); 10 - пленка Ф-4 ЭО сорт  
 10,1x20 ГОСТ 24222-80 длиной  $L = 5000$  мм; 11 - гнездо  
 2РМ14КПН4Г1В1 (без патрубка); 2РМ22КПН4Г3В1 (без патрубка  
 для  $\varnothing 12$  мм); 12 - кольцо 020-024-25-2-068-ОСТ 1 00980-80;  
 032-037-30-2-068-ОСТ 1 00980-80 (для  $\varnothing 12$  мм).

Черт. 1

\* Размер для справок ( $L = 330, 350, 420, 450, 510, 540$  мм).

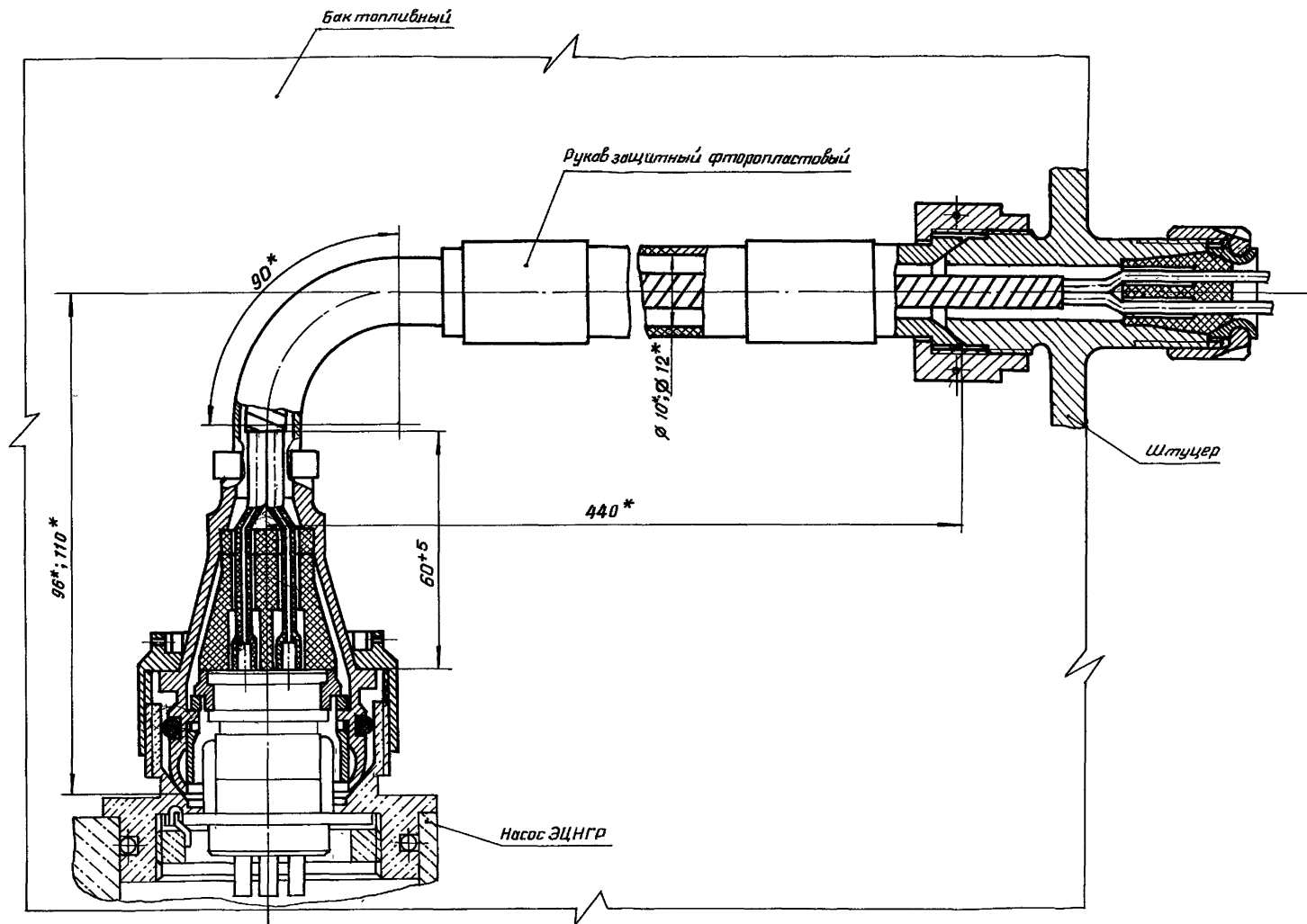
12. Герметичная защита проводов должна быть прочной (стойкой) и устойчивой к внешним воздействующим факторам, установленным для изделия.

13. Примеры применения герметичной защиты проводов приведены в справочном приложении.

№ изм	
№ изв	

Инв. № дубликата	
Инв. № подлинника	5284

Остальное - см. черт. 1



Черт. 2

\*Размер для справок.

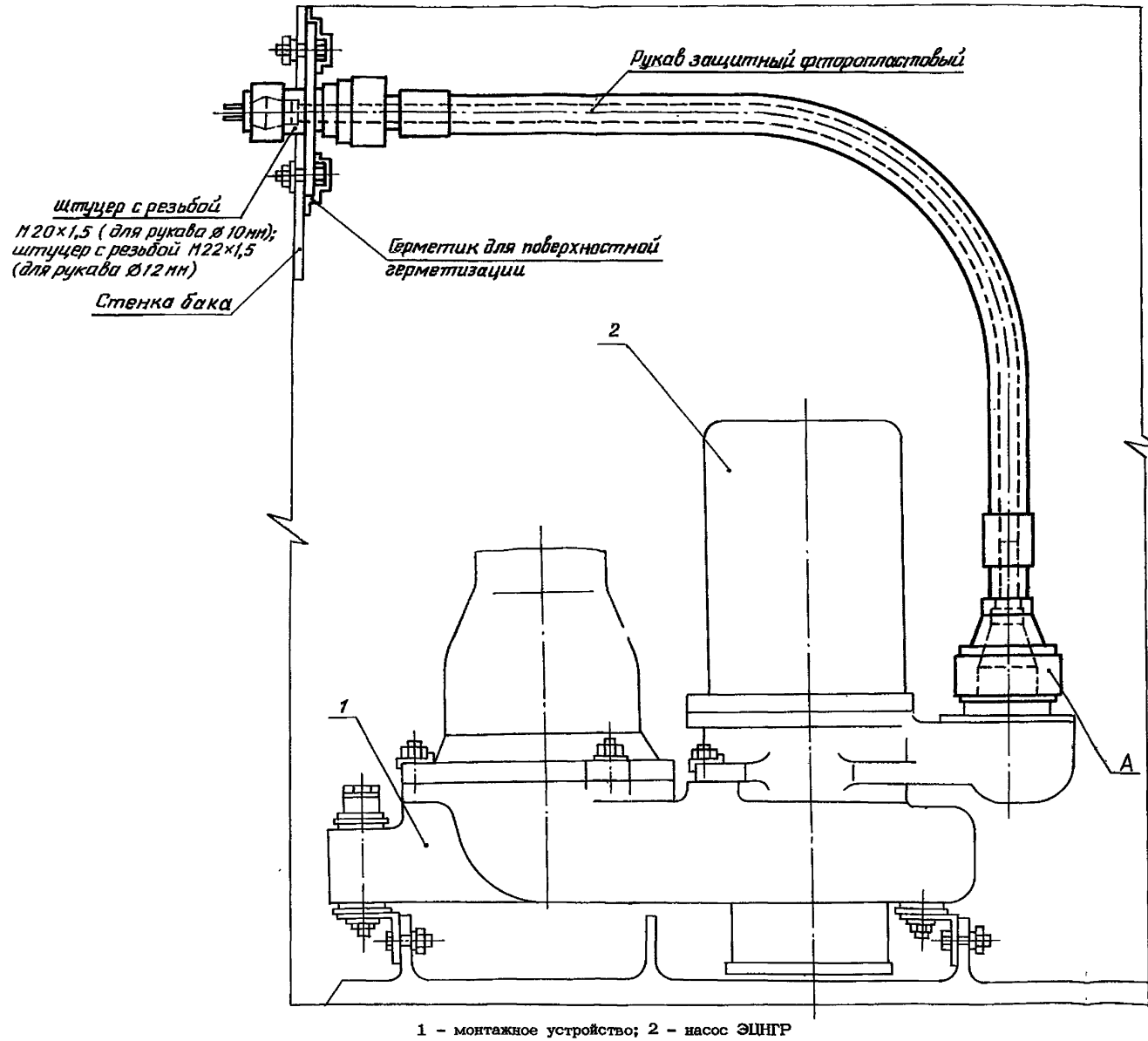
Ив. № дубляжата  
Ив. № подлинника

6234

№ изм. 1  
№ изв. 11561

ПРИМЕРЫ ПРИМЕНЕНИЯ ГЕРМЕТИЧНОЙ ЗАЩИТЫ ПРОВОДОВ

1. Пример применения герметичной защиты проводов внутри топливного бака  
приведен на черт. 1.



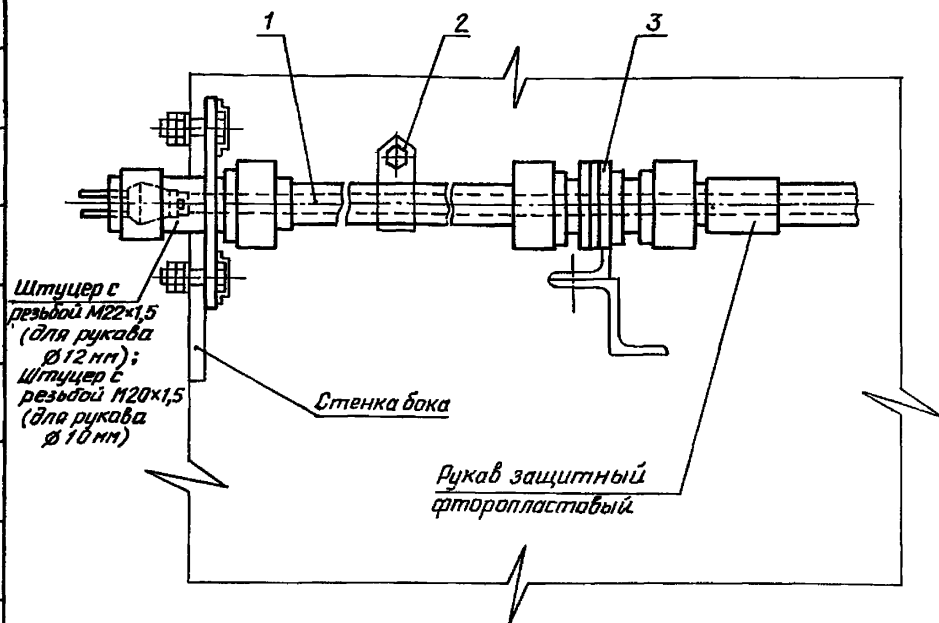
Черт. 1

№ изм. 1  
№ изв. 1.1561

5284

Ивл. № дубликата  
Ивл. № подлинника

2. Пример применения герметичной защиты проводов внутри топливного бака с использованием проходника и трубы в сборе приведен на черт. 2. (Монтажное устройство и насос ЭЦНГР условно не показаны).



1 - труба в сборе (развальцованные концы труб по ГОСТ 13954-74); 2 - хомут;  
3 - проходник

Черт. 2

- Примечания: 1. Момент затяжки гайки А защитного фторопластового рукава  $\varnothing 10$  мм  $M_{кр} = 24,5 \text{ Н}\cdot\text{м} \pm 2,9 \text{ Н}\cdot\text{м}$  ( $2,5 \text{ кгс}\cdot\text{м} \pm 0,3 \text{ кгс}\cdot\text{м}$ ); для рукава  $\varnothing 12$  мм  $M_{кр} = 29,4 \text{ Н}\cdot\text{м} \pm 2,9 \text{ Н}\cdot\text{м}$  ( $3 \text{ кгс}\cdot\text{м} \pm 0,3 \text{ кгс}\cdot\text{м}$ ).
2. После сборки произвести проверку герметичной защиты проводов на герметичность давлением воздуха  $P = 250 \text{ кПа}$  ( $2,5 \text{ кгс}/\text{см}^2$ ) в течение 3 мин в отстоявшем от электродвигателей состоянии. Падение давления не допускается.

№ изм	1
№ изв	1.1.561

5234

Имя, №, дубликата  
Имя, №, подлинника