

ТИПОВОЙ ПРОЕКТ
0901-9-22.87

ФИЛЬТРЫ-ПОГЛОТИТЕЛИ
ДЛЯ РЕЗЕРВУАРОВ ЧИСТОЙ ВОДЫ
ЕМКОСТЬЮ ОТ 1300 м³ ДО 2400 м³

ВАРИАНТ БЕЗ КЛАПАНОВ

АЛЬБОМ III

СТРОИТЕЛЬНЫЕ ИЗДЕЛИЯ

Госстрой СССР
Тбилисский филиал
ЦИТП
Типовой проект 1 серия
№ 0901-8-22-23
Заказ № 527
Цена 1 руб. 68 коп.
Тираж 200
Дата " 6 " 04 1980г.

ТИПОВОЙ ПРОЕКТ
0901-9-22.87
ФИЛЬТРЫ-ПОГЛОТИТЕЛИ
ДЛЯ РЕЗЕРВУАРОВ ЧИСТОЙ ВОДЫ
ЕМКОСТЬЮ ОТ 1300 М³ ДО 2400 М³
ВАРИАНТ БЕЗ КЛАПАНОВ

АЛЬБОМ III

РАЗРАБОТАН ПРОЕКТИМ ИНСТИТУТОМ
"ГИПРОКОМУНВОДОКАНАЛ"

ГЛАВНЫЙ ИНЖЕНЕР ИНСТИТУТА *Хазиков И.Г.* ХАЗИКОВ И.Г.
ГЛАВНЫЙ ИНЖЕНЕР ПРОЕКТА *Романов А.А.* РОМАНОВ А.А.

УТВЕРЖДЕН И ВВЕДЕН В ДЕЙСТВИЕ
МИНИСТРОМ КОМПЛЕКСНОГО СТРОИТЕЛЬСТВА РСФСР
ПРИКАЗОМ N 12-ТА ОТ 16 ОКТЯБРЯ 1987 Г.

Содержание альбома

| Обозначение | Наименование | Примечание |
|-------------|------------------------------|------------|
| | <u>Изделия марки КЖУ.</u> | |
| КЖУ 1 | Содержание альбома | 2 |
| КЖУ 2 | Технические условия | 3 |
| КЖУ 3 | Плита перекрытия ПП-4АБТ-а | 4 |
| КЖУ 3.01 | Плита перекрытия ПП-4АБТ-б | 4 |
| КЖУ 4 | Изделие закладное МН-1 | 5 |
| КЖУ 5 | Изделие закладное МН-2 | 5 |
| КЖУ 6 | Сетка арматурная С-1 | 6 |
| КЖУ-7 | Решетка Р 1 | 6 |
| КЖУ-8 | Каркас пространственный КР1 | 7 |
| КЖУ-9 | Каркас плоский Кр-1 | 7 |
| КЖУ 10 | Изделие закладное МН-3 | 8 |
| КЖУ-11 | Изделие закладное МН-4 | 8 |
| КЖУ 12 | Кольцо | 9 |
| КЖУ 13 | Кольцо | 9 |
| КЖУ 14 | Изделие закладное МН5 | 10 |
| КЖУ 15 | Изделие закладное МН6 | 10 |
| КЖУ 16 | Деревянная крышка ф 150 мм | 11 |
| КЖУ 17 | Деревянная крышка 120x120 мм | 11 |
| КЖУ 18 | Кольцо стеновое КЦ 10-Б, В" | 12 |

| Обозначение | Наименование | Примечание |
|--------------------|-----------------------------------|------------|
| | <u>Изделие марки МО</u> | |
| МО 123-00-00-00 СБ | Решетка ф 310 мм Сборочный чертеж | 13 |
| МО 123-00-00-00 | Решетка ф 310 мм | 14 |
| МО 123-00-00-01 | Хамут | 14 |
| МО 123-01-00-00 | Решетка | 15 |
| МО-123-01-00-00 СБ | Решетка | 16 |
| | Сборочный чертеж | |
| МО 125-00-00-00 СБ | Решетка 750x950 Сборочный чертеж | 17 |
| МО 125-00-00-00 | Решетка 750x950 | 18 |
| МО 125-00-00-01 | Планка | 18 |
| МО 125-01-00-00 | Решетка | 19 |
| МО 125-00-00-02 | Планка | 19 |
| МО 125-01-00.00.СБ | Решетка | 20 |
| | Сборочный чертеж | |

| | | |
|-----------|------------|------|
| Д. контр. | Ротенштейн | 6/87 |
| Пробирка | Ротенштейн | 6/87 |
| Ст. инж. | Бласкова | 6/87 |
| Г.И.П. | Закуликина | 6/87 |
| Исч. инж. | Сорокин | 6/87 |

ТП 0901-9-22.87

Содержание альбома

| | | |
|------------------------------------|------|--------|
| Стадия | Лист | Листов |
| Р | 1 | 1 |
| Липрокоммунальдокония г. Москва | | |

ТИПОВОЙ ПРОЕКТ 0901-9-22-87 АЛЬБОМ III

1. Арматурные изделия (каркасы, сетки) изготавливать при помощи контактной точечной электросварки с приваркой стержней во всех точках пересечения. Приварку стержней и к полосовой и угловой стали производить при помощи дуговой электросварки электродами типа Э42А сплошным двухсторонним швом.

2. Объединение плоских каркасов в пространственные каркасы необходимо производить в кондукторах при помощи электросварных клещей.

3. Изготовление и приемку арматурных изделий следует осуществлять в соответствии с требованиями следующих нормативных документов:

-ГОСТ 4098-85 „Соединения сварные арматуры железобетонных изделий и конструкций. Контактная и ванная сварка. Основные типы и конструктивные.“

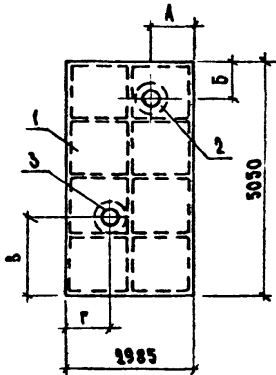
-ГОСТ 5781-82* „Сталь горячекатанная для армирования железобетонных конструкций.“

-ГОСТ 5264-80 „Швы сварных соединений. Ручная электродуговая сварка. Основные типы и конструктивные элементы.“

Имя и ф.и.подл. Подпись и дата. Взам.инв.№

| | | | | | | | |
|----------|-----------|-------------|--|----------------------|--------------------------------|---------|--|
| | | | | ТП 0901-9-22.87 | | КЖИЗ ТУ | |
| И.КОНТР. | ПОПЕНШИН | <i>В.И.</i> | | Технические условия. | Лист | Листов | |
| ПРОБЕР. | ПОПЕНШИН | <i>В.И.</i> | | | 1 | 1 | |
| СТ.ИСК. | ВАСОВА | <i>В.И.</i> | | | Гипрокоммунводоканал г. Москва | | |
| ГМТ | ЗАКУСАКОВ | <i>В.И.</i> | | | | | |
| ИЗМ.ОТД. | СОРОКИН | <i>В.И.</i> | | | | | |

Рис. 1



| ФОРМАТ | ЗОНА | ПОС | ОБОЗНАЧЕНИЕ | НАИМЕНОВАНИЕ | КОЛИЧ. НА ИСПОЛНЕНИЕ | | | ПРИМЕЧАНИЕ |
|--------|------|-----|----------------------|---------------------------|----------------------|-------|--|------------|
| | | | | | ВНЕ | КЖИ-3 | | |
| | | | | СБОРОЧНЫЕ ЕДИНИЦЫ | | | | |
| A2 | 1 | | 1.442.1-1.11.00.0 СБ | ПАНТА ПЕРЕКРЫТИЯ 1П2-4АНТ | | | | |
| A4 | 2 | | КЖИ-4 | ИЗДЕЛИЕ ЗАКАЛАННОЕ МН-1 | 1 | 1 | | |
| A4 | 3 | | КЖИ-5 | ИЗДЕЛИЕ ЗАКАЛАННОЕ МН-2 | 1 | 1 | | |

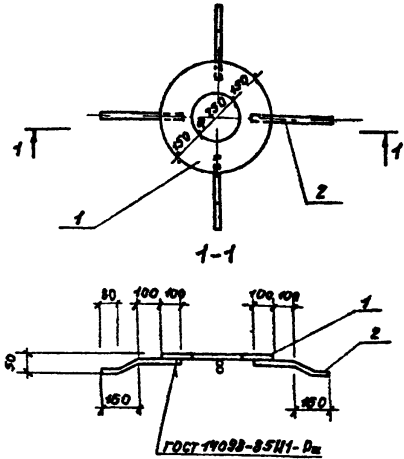
| ОБОЗНАЧЕНИЕ | МАРКА | Рис. | А мм | Б мм | В мм | Г мм |
|-------------|------------|------|---------|---------|---------|---------|
| КЖИ | 1П2-4АНТ-а | 1 | 520 | 1050 | 1930 | 1050 |
| -01 | 1П2-4АНТ-б | 1 | 710 | 2650 | 1930 | 1200 |

БЕДОМОСТЬ РАСХОДА СТАЛИ НА ДОПОЛНИТЕЛЬНЫЕ ЗАКАЛАННЫЕ ИЗДЕЛИЯ, кг

| МАРКА ЭЛЕМЕНТА | ИЗДЕЛИЯ ЗАКАЛАННЫЕ | | | | ВСЕГО |
|-------------------|---------------------|-------------|--------------------------|-------|-------|
| | АРМАТУРА КЛАССА АІІ | | ПРОКАТ МАРКА В ст 3 кп 2 | | |
| | ГОСТ 8701-82* | | ГОСТ 103-76* | | |
| | Ø12 | Итого - БУД | Итого | Итого | |
| 1П2-4АНТ-а | 2.56 | 2.56 | 27.8 | 27.8 | 30.36 |
| 1П2-4АНТ-б | 2.56 | 2.56 | 27.8 | 27.8 | 30.36 |

| | | | | | |
|----------------------|--|--------------------------|--|-------------------|---------|
| | | ТП 0901-9-22.87 | | КЖИ-3 | |
| | | ПАНТА ПЕРЕКРЫТИЯ | | СТАЛЬ | МАССА |
| | | (1П2-4АНТ-а, 1П2-4АНТ-б) | | Р | 4350 |
| | | | | ИСП | ИСПОВ 1 |
| И. КОНТР. РОТЕНШТЕЙН | | | | П/ПРОКММУНЕДОКАМА | |
| ПРОВЕРИЛ РОТЕНШТЕЙН | | | | г. МОСКВА | |
| СТ. ИЖ. ВЛАСОВА | | | | | |
| ГШП ЗАКУБАЛСКИЙ | | | | | |
| ЗАЧ. СТА. СОРОКИН | | | | | |

ТИПОВЫЙ ПРОЕКТ 0901-9-2287 АЛБ60МШ



| формат | лист | ноз. | Обозначение | Наименование | кол | примечание |
|--------|------|------|-------------|-------------------------------------------------------------------------------------------|-----|------------|
| | | | | <u>Документация</u> | | |
| | | | КЖИ-2 ТУ | Технические условия | | |
| | | | | <u>Детали</u> | | |
| Б4 | 1 | | КЖИ-41 | Полоса $\delta=50$ ГОСТ 82-70 ^н Всд 2 мм 2-ГОСТ 14637-78 ^н Е-550 | 1 | 14,9 кг |
| Б4 | 2 | | КЖИ-42 | В-И-12 ГОСТ 5781-82 ^н С=360 | 4 | 0,32 кг |

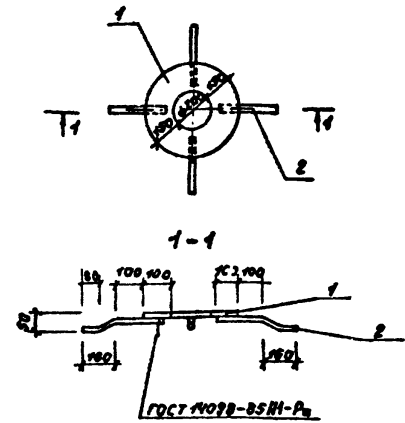
ТП 0901-9-2287 КЖИ 4

| | | | |
|---------------------------|---------------------------------|----------|---------|
| Узелное закладное МН-1 | Станд. | Масса | Масштаб |
| | Р | 16,2 | 1:20 |
| | Лист | Листов 1 | |
| | Проектный институт г. Москва | | |

Услов. шрифт, шрифты и цвета в соответствии с ГОСТ 19028-85 И1-Рн

И.контр. Ратенштейн И.С.
Проект. Ратенштейн И.С.
Ст.инж. Власова В.А.
ГУП Заключенный 6111
Инт.отд. Сорокин С.В.

ТИПОВОЙ ПРОЕКТ 0901-9-2287 АЛБ60МШ



| формат | лист | ноз. | Обозначение | Наименование | кол | примечание |
|--------|------|------|-------------|-------------------------------------------------------------------------------------------|-----|------------|
| | | | | <u>Документация</u> | | |
| | | | КЖИ-2 ТУ | Технические условия | | |
| | | | | <u>Детали</u> | | |
| Б4 | 1 | | КЖИ-5.1 | Полоса $\delta=50$ ГОСТ 82-70 ^н Всд 2 мм 2-ГОСТ 14637-78 ^н Е-550 | 1 | 12,9 кг |
| Б4 | 2 | | КЖИ-5.2 | В-И-12 ГОСТ 5781-82 ^н С=360 | 4 | 0,32 кг |

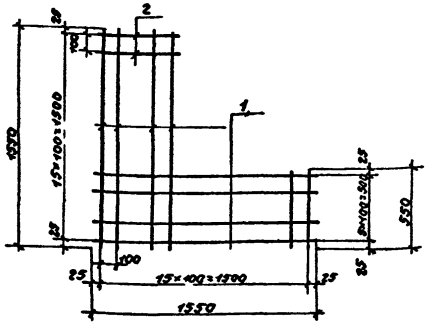
ТП 0901-9-2287 КЖИ 5

| | | | |
|---------------------------|---------------------------------|----------|---------|
| Узелное закладное МН-2 | Станд. | Масса | Масштаб |
| | Р | 14,2 | 1:20 |
| | Лист | Листов 1 | |
| | Проектный институт г. Москва | | |

Услов. шрифт, шрифты и цвета в соответствии с ГОСТ 19028-85 И1-Рн

И.контр. Ратенштейн И.С.
Проект. Ратенштейн И.С.
Ст.инж. Власова В.А.
ГУП Заключенный 6111
Инт.отд. Сорокин С.В.

ТИПОВОЙ ПРОЕКТ 0901-9-2287-АЛБ60М III



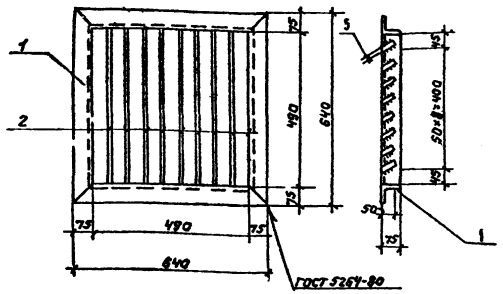
| номер документа | дата | номер | обозначение | наименование | кол. | примечание |
|-----------------|------|-------|-------------|------------------------------|------|--------------------|
| | | | | <u>Документация</u> | | |
| | | | КЖИ-2 ТУ | Технические условия | | |
| | | | | <u>детали</u> | | |
| Б.У. | 1 | | КЖИ-6.1 | Ф-III по ГОСТ 5781-82 с=1550 | 12 | 0,36м ² |
| Б.У. | 2 | | КЖИ-6.2 | Ф-III по ГОСТ 5781-82 с=550 | 20 | 0,34м ² |

ТП 0901-9-2287 КЖИ 6

| | | | |
|------------------------------------|--------|----------|----------|
| сетка арматурная С-1 | состав | масса | мощность |
| | Р | 18,3 | 1:20 |
| | лист | листов 1 | |
| Кирпичный завод «Сароки» г. Москва | | | |

Н.Контр. Ротенштейн
 Провер. Ротенштейн
 Ст. инж. Власова
 ГУП Вокзальный
 Инстит. Сарокин

ТИПОВОЙ ПРОЕКТ 0901-9-22.87 АЛБ60М II



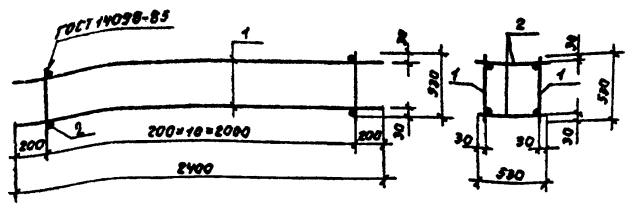
| номер документа | дата | номер | обозначение | наименование | кол. | примечание |
|-----------------|------|-------|-------------|------------------------------|------|--------------------|
| | | | | <u>Документация</u> | | |
| | | | КЖИ-2 ТУ | Технические условия | | |
| | | | | <u>детали</u> | | |
| Б.У. | 1 | | КЖИ-7.1 | Ф-III по ГОСТ 5781-82 с=1550 | 1 | 1,8м ² |
| Б.У. | 2 | | КЖИ-7.2 | Ф-III по ГОСТ 5781-82 с=490 | 8 | 1,15м ² |

ТП 0901-9-2287 КЖИ 7

| | | | |
|------------------------------------|--------|----------|----------|
| решетка Р-1 | состав | масса | мощность |
| | Р | 24 | 1:10 |
| | лист | листов 1 | |
| Кирпичный завод «Сароки» г. Москва | | | |

Н.Контр. Ротенштейн
 Провер. Ротенштейн
 Ст. инж. Власова
 ГУП Вокзальный
 Инстит. Сарокин

ТИПОВОЙ ПРОЕКТ 0901-9-2287 АЛБЕОМ III



| Код | Обозначение | Наименование | Кол. | Примеч. |
|-----|-------------|--------------------------|------|--------------------------|
| | | <u>Документация</u> | | |
| | КЖИ-8ТУ. | Технические условия | | |
| | | <u>Сборочные единицы</u> | | |
| 84 | 1 | КЖИ-8.1 | 2 | Каркас плоский КР-1 |
| | | | | <u>деталь</u> |
| 84 | 2 | КЖИ-8.2 | 22 | П-3-5 ГОСТ 5781-82 С-530 |

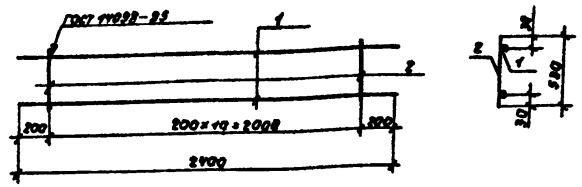
Вопросы и ответы

ТП 0901-9-2287 КЖИ 8

| Страна | Масса | Максималь |
|-----------------------------------|----------|-----------|
| Р | 4,0 | 1:25 |
| Лист | Листов 1 | |
| Гипрокоминвободканал г. Москва | | |

И. контр. Ротенштейн
Проект. Ротенштейн
Ст. инж. Алосова
ГЛП Экспертский
Игорев. Каракин

ТИПОВОЙ ПРОЕКТ 0901-9-2287 АЛБЕОМ III



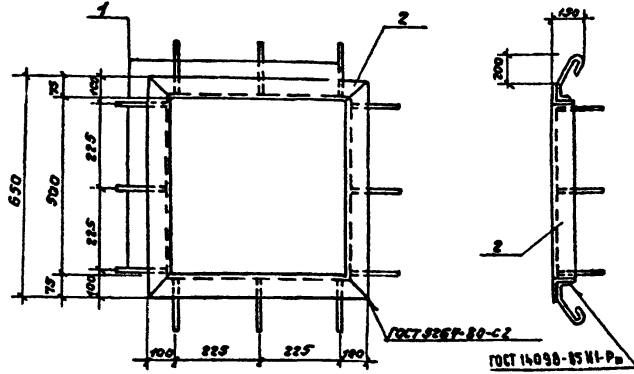
| Код | Обозначение | Наименование | Кол. | Примеч. |
|-----|-------------|--------------------------|------|----------------------------|
| | | <u>Документация</u> | | |
| | КЖИ-9ТУ. | Технические условия | | |
| | | <u>Сборочные единицы</u> | | |
| 84 | 1 | КЖИ-9.1 | 2 | П-3-10 ГОСТ 5781-82 С-2400 |
| 84 | 2 | КЖИ-9.2 | 11 | П-3-5 ГОСТ 5781-82 С-530 |

Вопросы и ответы

ТП 0901-9-2287 КЖИ 9

| Страна | Масса | Максималь |
|-----------------------------------|----------|-----------|
| Р | 4,32 | 1:25 |
| Лист | Листов 1 | |
| Гипрокоминвободканал г. Москва | | |

И. контр. Ротенштейн
Проект. Ротенштейн
Ст. инж. Алосова
ГЛП Экспертский
Игорев. Каракин



| разработчик | дата | номер | обозначение | наименование | кол. | примечание |
|-------------|------|-------|-------------|--------------------------------------------------------|------|------------|
| | | | | <u>Документация</u> | | |
| | | | КЖУ-2 ТУ | Технические условия | | |
| | | | | <u>детали</u> | | |
| Б.У. | 1 | | КЖУ-10.1 | И-В ГОСТ 5781-82 С=500 | 12 | 0,2 кг |
| Б.У. | 2 | | КЖУ-10.2 | Балок 25x75x5 ГОСТ 8509-72 ГОСТ 3321-73 ГОСТ 532 78 | 1 | 15,06 кг |

ТП 0901-9-2287 КЖИ 10

Узелное складное
МН-3

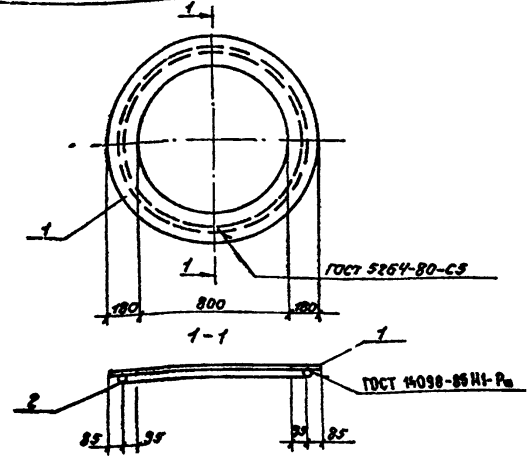
Ступня Масса Максимум

Р 17,48 1:10

Лист Листов 1

Гипрокоммтехвазбанк
г. Москва

Н.Контр. Ротенштейн
Провер. Ротенштейн
Ст. инж. Власова
ГЛП Забайкальский
Исполн. Сорокин



| разработчик | дата | номер | обозначение | наименование | кол. | примечание |
|-------------|------|-------|-------------|------------------------------------------|------|------------|
| | | | | <u>Документация</u> | | |
| | | | КЖУ-2 ТУ | Технические условия | | |
| | | | | <u>детали</u> | | |
| Б.У. | 1 | | КЖУ-М.1 | ШПР ГОСТ 82-79 паноса ЕЗ ГОСТ 7437-79 | 2 | 43,8 кг |
| Б.У. | 2 | | КЖУ-М.2 | И-З-10 ГОСТ 5781-82 Е=3100 | 1 | 1,9 кг |

ТП 0901-9-2287 КЖИ 11

Узелное складное
МН-4.

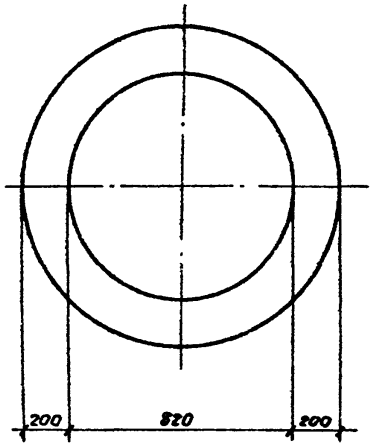
Ступня Масса Максимум

Р 45,7 1:20

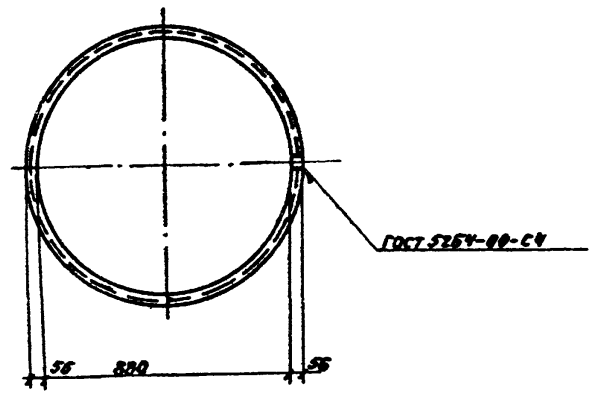
Лист Листов 1

Гипрокоммтехвазбанк
г. Москва

Н.Контр. Ротенштейн
Провер. Ротенштейн
Ст. инж. Власова
ГЛП Забайкальский
Исполн. Сорокин



ТИПОВОЙ ПРОЕКТ 0901-9-2287 АЛЬБОМ III

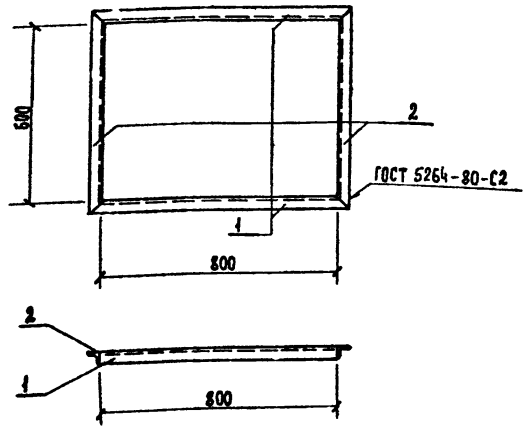


Изм. № 01, Подпись и дата, Взам. инв. №

| | | | | | |
|--------------------------|--------------------|------------------|----------------------|-------|----------|
| ТП 0901-9-2287 КЖИ 12 | | | Стандия | Масса | Максимум |
| Кольцо | | | Р | 48,7 | 1:20 |
| Лист | | | Листов 1 | | |
| Полоса 10x950 ГОСТ 82-70 | | | Гипрокоммунводоканал | | |
| Всгзкп 21 ГОСТ 14637-79 | | | г. Москва | | |
| И. КОНТР. Ротенштейн | Проект. Ротенштейн | Ст. инж. Власова | ГЛП Закубанский | | |
| Исх. № 10 | Сорокин | Блаж | г. Москва | | |

Изм. № 01, Подпись и дата, Взам. инв. №

| | | | | | |
|----------------------------|--------------------|------------------|----------------------|-------|----------|
| ТП 0901-9-2287 КЖИ 13 | | | Стандия | Масса | Максимум |
| Кольцо | | | Р | 13,2 | 1:25 |
| Лист | | | Листов 1 | | |
| Угрок 56x56x5 ГОСТ 8509-72 | | | Гипрокоммунводоканал | | |
| Всгзкп 2-1 ГОСТ 535-78 | | | г. Москва | | |
| И. КОНТР. Ротенштейн | Проект. Ротенштейн | Ст. инж. Власова | ГЛП Закубанский | | |
| Исх. № 10 | Сорокин | Блаж | г. Москва | | |

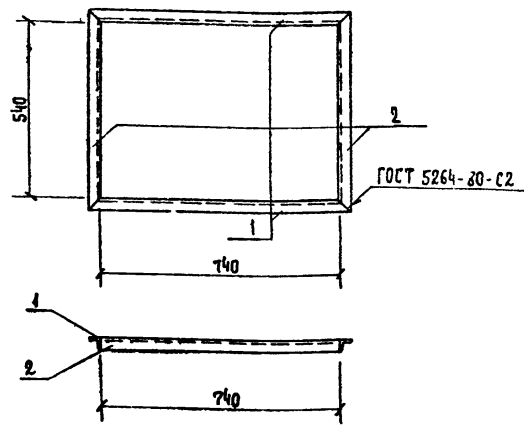


| ФОРМАТ | Зона | Поз. | ОБОЗНАЧЕНИЕ | НАИМЕНОВАНИЕ | КОД | ПРИМЕЧАНИЕ |
|--------|------|------|-------------|-----------------------------------------------------------|-----|------------|
| | | | | <u>Документация</u> | | |
| | | | КЖИ-2 ТУ | Технические условия | | |
| | | | | <u>Детали</u> | | |
| Б4 | 1 | | КЖИ-14.1 | Уголок 56x56x5 ГОСТ 8509-72 В-912 ВСТ 3 кп2-1 ГОСТ 335-79 | 2 | 3,88 кг |
| Б4 | 2 | | КЖИ-14.2 | Уголок 56x56x5 ГОСТ 8509-72 В-712 ВСТ 3 кп2-1 ГОСТ 335-79 | 2 | 3,03 кг |

ИМЯ, № ПОДАТ., ПОДПИСЬ, К. ДАТА, Б.З.А.И.А. ЧИВ. №. И.Е.

| | | | | | |
|--|--|------------------------|--|--------------------------------|----------|
| | | ТП 0901-9-22.87 | | КЖИ-14 | |
| | | Изделие закладное МН-5 | | Стадия | Масса |
| | | | | Р | 13,8 |
| | | | | Масштаб | 1:10 |
| | | | | Лист | Листов 1 |
| | | | | Гипрокоммунводоканал г. Москва | |

И. КОНТР. РОТЕНШТЕЙН *RS*
 ПРОВЕР. РОТЕНШТЕЙН *RS*
 СТ. ИНЖ. БЛАСОВА *В.А.*
 ГИП ЗАКУБАНСКИЙ *В.И.*
 НАЧ. ОТД. БОРОКИН *В.А.*

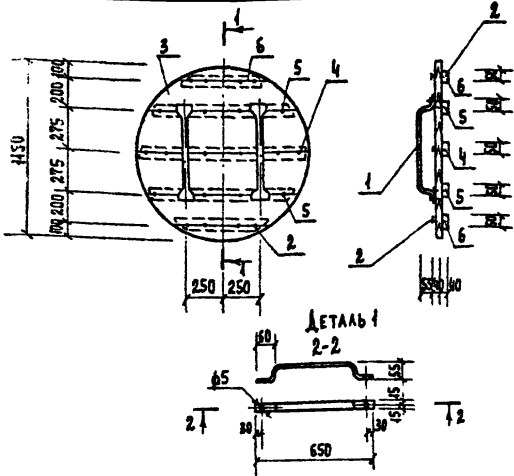


| ФОРМАТ | Зона | Поз. | ОБОЗНАЧЕНИЕ | НАИМЕНОВАНИЕ | КОД | ПРИМЕЧАНИЕ |
|--------|------|------|-------------|-----------------------------------------------------------|-----|------------|
| | | | | <u>Документация</u> | | |
| | | | КЖИ-2 ТУ | Технические условия | | |
| | | | | <u>Детали</u> | | |
| Б4 | 1 | | КЖИ-15.1 | Уголок 56x56x5 ГОСТ 8509-72 В-852 ВСТ 3 кп2-1 ГОСТ 335-79 | 2 | 3,62 кг |
| Б4 | 2 | | КЖИ-15.2 | Уголок 56x56x5 ГОСТ 8509-72 В-652 ВСТ 3 кп2-1 ГОСТ 335-79 | 2 | 2,770 кг |

ИМЯ, № ПОДАТ., ПОДПИСЬ, К. ДАТА, Б.З.А.И.А. ЧИВ. №. И.Е.

| | | | | | |
|--|--|------------------------|--|--------------------------------|----------|
| | | ТП 0901-9-22.87 | | КЖИ-15 | |
| | | Изделие закладное МН-6 | | Стадия | Масса |
| | | | | Р | 12,78 |
| | | | | Масштаб | 1:10 |
| | | | | Лист | Листов 1 |
| | | | | Гипрокоммунводоканал г. Москва | |

И. КОНТР. РОТЕНШТЕЙН *RS*
 ПРОВЕР. РОТЕНШТЕЙН *RS*
 СТ. ИНЖ. БЛАСОВА *В.А.*
 ГИП ЗАКУБАНСКИЙ *В.И.*
 НАЧ. ОТД. БОРОКИН *В.А.*



| ФОРМАТ | ЗОНА | ПОВ. | ОБОЗНАЧЕНИЕ | НАИМЕНОВАНИЕ | КОЛ. | ПРИМЕЧ. |
|--------|------|------|-------------|----------------------------------------------------------------------------------------------------------------------------------------------------------------------------------------------|------------------------------------|----------------------------------------------------------------------|
| А4 | 1 | | КЖИ 17.1 | Детали Полоса 40x30 ГОСТ 895-76 \varnothing -800 СТАНДАРТНЫЕ ИЗДЕЛИЯ Гвозди К40x100 ГОСТ 4028-63* | 2 | 19 кг |
| | | 2 | | МАТЕРИАЛЫ Доска δ -40 ГОСТ 2695-71 Брусok 40x50 ГОСТ 2695-71 \varnothing -960 Брусok 40x50 ГОСТ 2695-71 \varnothing -800 Брусok 40x50 ГОСТ 2695-71 \varnothing -550 | 0.042 0.002 0.0832 0.0022 | м ³ м ³ м ³ м ³ |

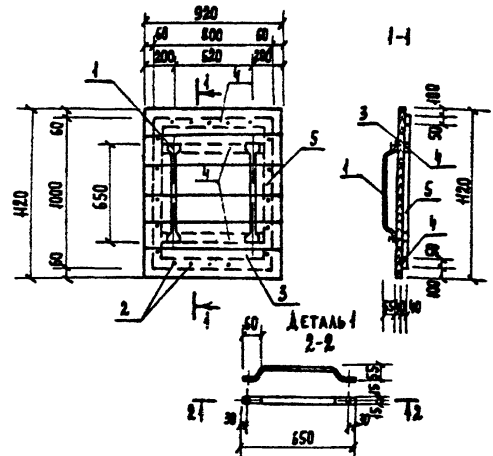
ТП 0901-9-22.87 КЖИ 16

| | | | |
|----------------------------------------|-----------------------------------|--------|---------|
| ДЕРЕВЯННАЯ КРЫШКА \varnothing 450 | СТАДИА | МАССА | МАСШТАБ |
| | Р | 38.8 | 1:25 |
| | ЛИСТ | ЛИСТОВ | |
| | ГИПРОКОММУНВОДОКАНАЛ г. МОСКВА | | |

ИЗВ. № ПОДЛ. ПОДПИСЬ И ДАТА ПРОЕКТА ИЛИ №

И. КОНТ. РОПЕНШТЕЙН
ПРОВЕР. РОПЕНШТЕЙН
СТ. ИНЖ. БЛАГОВА
ГИП ЗАКУБАНСКИЙ
НАЧ. ОТД. СОРОКИН

ТИПОВОЙ ПРОЕКТ 0901-9-22.87 АЛБОМ III



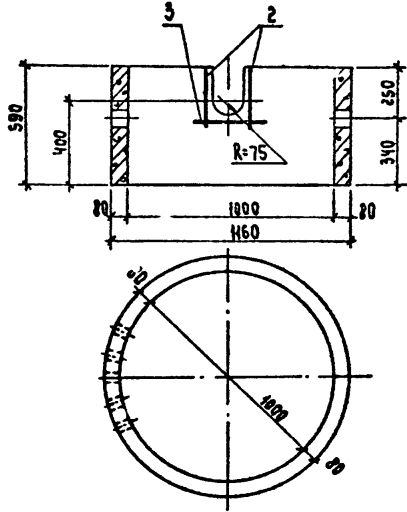
| ФОРМАТ | ЗОНА | ПОВ. | ОБОЗНАЧЕНИЕ | НАИМЕНОВАНИЕ | КОЛ. | ПРИМЕЧ. |
|--------|------|------|-------------|-----------------------------------------------------------------------------------------------------------------------------------------------|--------------------------|----------------------------------------------------|
| А4 | 1 | | КЖИ 16.1 | Детали Полоса 40x30 ГОСТ 895-76 \varnothing -800 СТАНДАРТНЫЕ ИЗДЕЛИЯ Гвозди К40x100 ГОСТ 4028-63* | 2 | 19 кг |
| | | 2 | | МАТЕРИАЛЫ Доска δ -40 ГОСТ 2695-71 Брусok 40x50 ГОСТ 2695-71 \varnothing -800 Брусok 40x50 ГОСТ 2695-71 \varnothing -1000 | 0.040 0.0864 0.004 | м ³ м ³ м ³ |

ТП 0901-9-22.87 КЖИ 17

| | | | |
|--------------------|-----------------------------------|--------|---------|
| КРЫШКА 1120x920 | СТАДИА | МАССА | МАСШТАБ |
| | Р | 45.5 | 1:25 |
| | ЛИСТ | ЛИСТОВ | |
| | ГИПРОКОММУНВОДОКАНАЛ г. МОСКВА | | |

ИЗВ. № ПОДЛ. ПОДПИСЬ И ДАТА ПРОЕКТА ИЛИ №

И. КОНТ. РОПЕНШТЕЙН
ПРОВЕР. РОПЕНШТЕЙН
СТ. ИНЖ. БЛАГОВА
ГИП ЗАКУБАНСКИЙ
НАЧ. ОТД. СОРОКИН



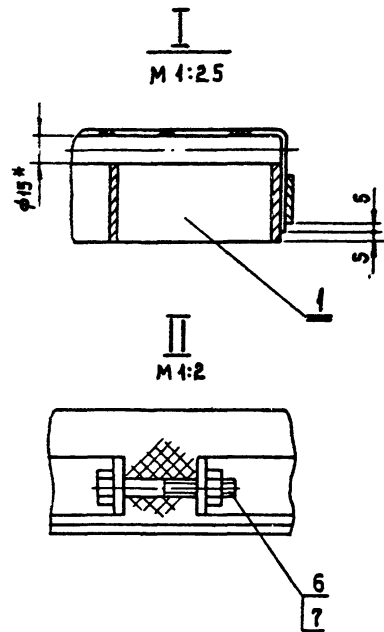
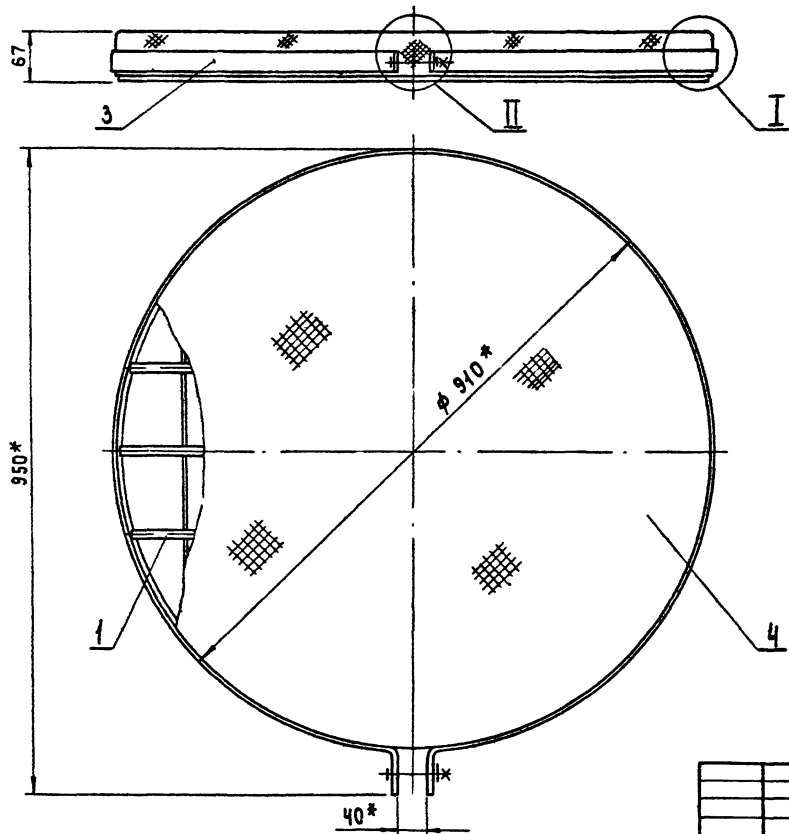
| ФОРМАТ | ЭШКА | ПОС. | ОБОЗНАЧЕНИЕ | НАИМЕНОВАНИЕ | КОЛ. | ПРИМЕЧАНИЕ |
|--------|------|------|-----------------|--------------------------|------|------------|
| | | | | <u>СБОРОЧНЫЕ ЕДИНИЦЫ</u> | | |
| | 1 | | 3.900-3 6.7 4.2 | ОПОРНОЕ КОЛЬЦО КЦ-10-6 | 1 | |
| | | | | <u>Д Е ТА Л И</u> | | |
| | | | | А-III-10 ГОСТ 5781-82* | | |
| Б.Ч. | 2 | | КЖИ-18.1 | е=400 | 2 | 0.25 кг |
| | | | | А-III-10 ГОСТ 5781-82 * | | |
| Б.Ч. | 3 | | КЖИ-18.2 | е=500 | 1 | 0.31 кг |

ВЕДОМОСТЬ РАСХОДА СТАЛИ НА ЭЛЕМЕНТ, КГ

| МАРКА ЭЛЕМЕНТА | ИЗДЕЛИЕ ЗАКЛАДНОЕ | | | | Общий РАСХОД |
|-------------------|-------------------|--|------|-------|-----------------|
| | АРМАТУРА КЛАССА | | | Всего | |
| | III | | | | |
| | ГОСТ 5781-82 | | | Итого | |
| φ10 | | | | | |
| КЦ-10-6 "А" | 0.81 | | 0.81 | 0.81 | 0.81 |

Инд. № подл. Проверка и дата [3] 31.01.87

| | | ТЛ 0901-9-22.87 | | КЖИ-18 | |
|-----------|-------------|-------------------------------|--|----------------------------------|-----------|
| | | Кольцо стеновое КЦ-10-6 А. | | Стадия | Масштаб |
| И. комп. | Ротенштейн | | | Р | 0 40 1 20 |
| Проверил | Ротенштейн | | | Лист | Листов 1 |
| Ст. инж. | Власова | | | ГИПРОКОМУНВОДОКАНАЛ Г. МОСКВА | |
| Р.И.П. | Закубанский | | | | |
| НАЧ. отд. | Сорокин | | | | |



* РАЗМЕРЫ ДЛЯ СПРАВОК.

ИВ № подл. Подпись и дата

ВЗАН.ИИ.И.Д.Б

ПРИВЯЗАН:

| | | | |
|------|-----------|----------|-----------------|
| | Разраб. | Кагырина | <i>Ольга</i> |
| | Рук. гр. | Смирнов | <i>Владимир</i> |
| | И. контр. | Смирнов | <i>Владимир</i> |
| | И. контр. | Забьчлов | <i>Владимир</i> |
| ИВ № | | | |

МО123-00-00-00СБ

Решетка $\phi 910$.
Сборочный чертеж.

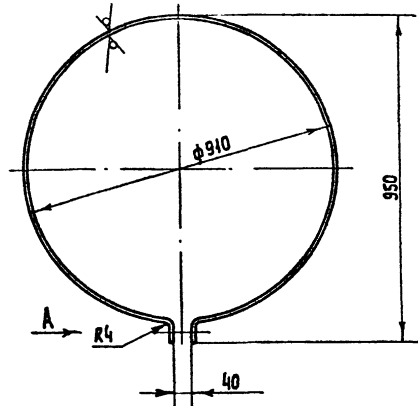
Станд. Масса Масштаб

Р 34.4 1:5

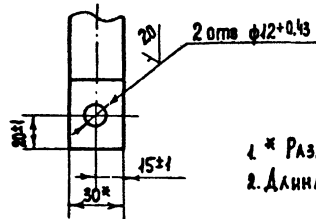
Лист 1 Листов 1

ГИПРОКОНМУНВОДОКАНАЛ
г. Москва

40 (✓)



Вид А
М 1:2



1 * Размер для справок
2. Длина развертки - 2895

МО 123 - 00 - 00 - 01

Хомут

| Стандарт | Масса | Масштаб |
|----------|----------|---------|
| Р | 2.73 | 1:10 |
| Лист | Листов 1 | |

Лист 5-2 4x30 ГОСТ 103-76
Ст. 3 ГОСТ 535-79

Гипрокоммунаводоканал
г. Москва

| | | |
|-----------|----------|-----------------|
| РАЗРАБ. | КАРЫГИНА | <i>Карыгина</i> |
| Рук. гр. | Смирнов | <i>Смирнов</i> |
| Н. КОНТР. | Смирнов | <i>Смирнов</i> |

| Формат | Зона | Поз. | ОБОЗНАЧЕНИЕ | НАИМЕНОВАНИЕ | Кол. | Примеч. |
|----------------------------|------|------|------------------|-----------------------|------|---------|
| <u>Документация</u> | | | | | | |
| A3 | | | МО123-00-00-00СБ | СБОРОЧНЫЙ ЧЕРТЕЖ | | |
| <u>СБОРОЧНЫЕ ЕДИНИЦЫ</u> | | | | | | |
| A3 | 1 | | МО123-01-00-00 | Решетка | 1 | |
| <u>ДЕТАЛИ</u> | | | | | | |
| A4 | 3 | | МО123-00-00-01 | Хомут | 1 | |
| B4 | 4 | | МО123-00-00-02 | Сетка 10-1,4-0 | 1 | 2,3 кг |
| <u>СТАНДАРТНЫЕ ИЗДЕЛИЯ</u> | | | | | | |
| | 6 | | | Болт М 10x60. ЧБ. 019 | | |
| | | | | ГОСТ 7798-70 | 1 | |
| | 7 | | | Гайка М10.5. 019 | | |
| | | | | ГОСТ 5915-70 | 1 | |

МО123-00-00-00

Решетка φ 910

| | | |
|-----------|----------|-----------------|
| РАЗРАБ. | КАРЫГИНА | <i>Карыгина</i> |
| Рук. гр. | Смирнов | <i>Смирнов</i> |
| Н. КОНТР. | Смирнов | <i>Смирнов</i> |

| Стандарт | Лист | Листов |
|----------|------|--------|
| Р | | 1 |

Гипрокоммунаводоканал
г. Москва

ТИПОВЫЙ ПРОЕКТ 0901-9-22.87

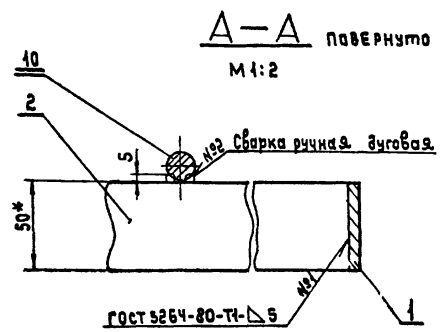
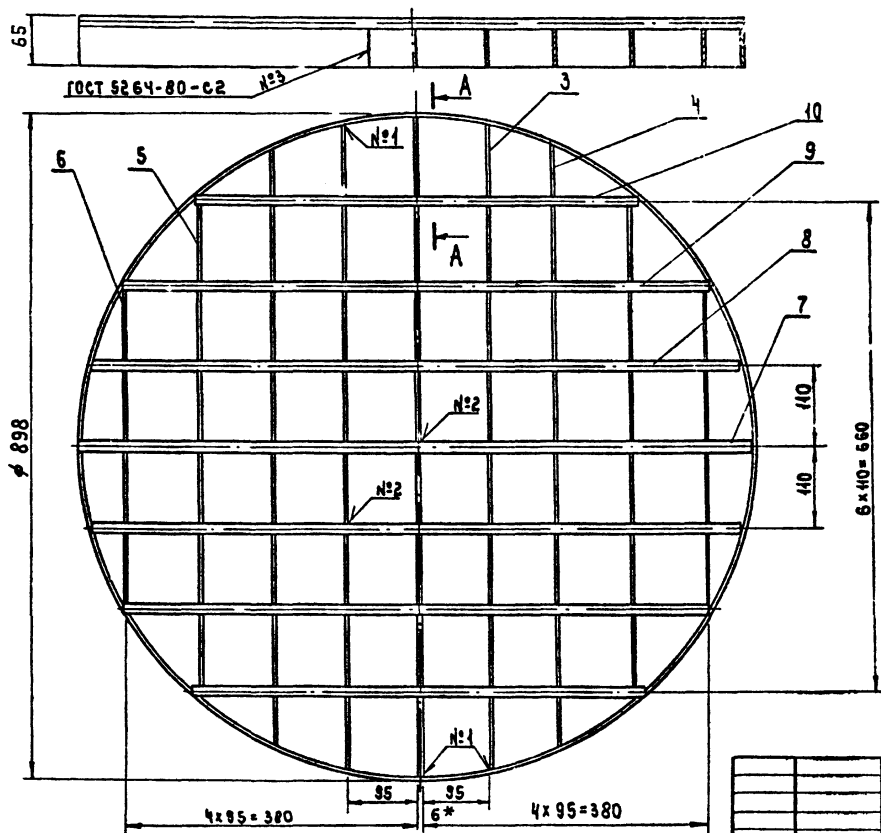
ИИВ. ПЕРИОД. ПОДАНИЕ И ДАТА 193 г.г. ИИВ. №

| Формат | Зона | Пл. | ОБОЗНАЧЕНИЕ | НАИМЕНОВАНИЕ | Кол. | Примеч. |
|----------------|------|-----|----------------|---------------------------------------------------------|------|----------|
| Б4 | 5 | | МО123-01-00-08 | Круг В15 ГОСТ 2590-71 Ст.3 ГОСТ 535-79 ℓ= 864 | 2 | 1.2 кг |
| Б4 | 9 | | МО123-01-00-09 | Круг В15 ГОСТ 2590-71 Ст.3 ГОСТ 535-79 ℓ= 768 | 2 | 1.07 кг |
| Б4 | 10 | | МО123-01-00-10 | Круг В15 ГОСТ 2590-71 Ст.3 ГОСТ 535-79 ℓ= 584 | 2 | 0.8 кг |
| МО123-01-00-00 | | | | | | Ист 2 |

ТИПОВЫЙ ПРОЕКТ 0901-9-22.87

ИИВ. ПЕРИОД. ПОДАНИЕ И ДАТА 193 г.г. ИИВ. №

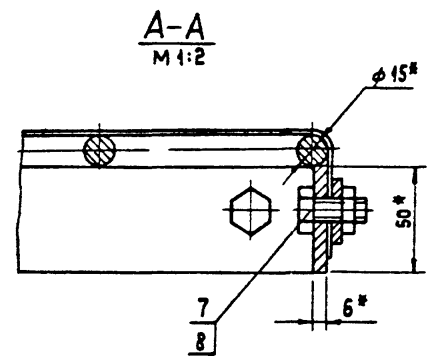
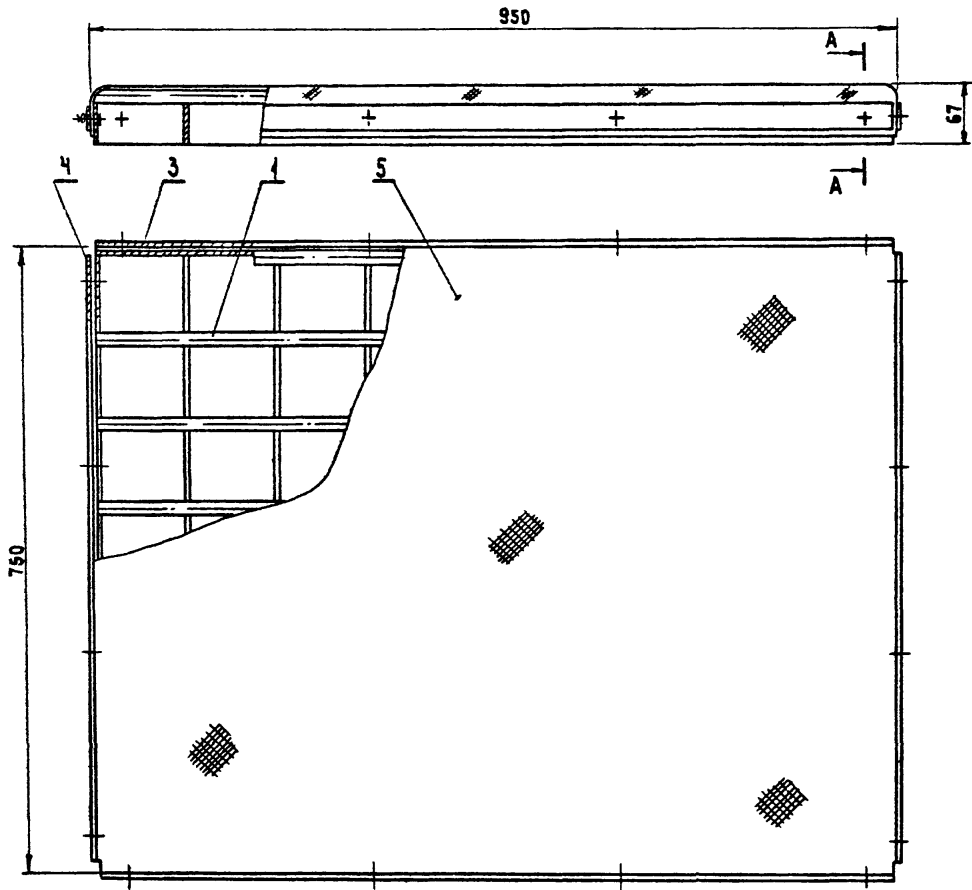
| Формат | Зона | Пл. | ОБОЗНАЧЕНИЕ | НАИМЕНОВАНИЕ | Кол. | Примеч. |
|---------------------|------|-----|------------------|-------------------------------------------------------------------------------|------|---------|
| <u>ДОКУМЕНТАЦИЯ</u> | | | | | | |
| А3 | | | МО123-01-00-00СБ | СБОРОЧНЫЙ ЧЕРТЕЖ | | |
| <u>ДЕТАЛИ</u> | | | | | | |
| Б4 | 1 | | МО123-01-00-01 | ОБЕЧАЙКА Полоса Б-2 В50 ГОСТ 103-74 Ст.3 ГОСТ 535-79 ℓРАЗ = 2800 | 1 | 6,6 кг |
| Б4 | 2 | | МО123-01-00-02 | Полоса Б-2 В50 ГОСТ 103-74 Ст.3 ГОСТ 535-79 ℓ= 886 | 1 | 2,09 кг |
| Б4 | 3 | | МО123-01-00-03 | Полоса Б-2 В50 ГОСТ 103-74 Ст.3 ГОСТ 535-79 ℓ= 868 | 2 | 2,04 кг |
| Б4 | 4 | | МО123-01-00-04 | Полоса Б-2 В50 ГОСТ 103-74 Ст.3 ГОСТ 535-79 ℓ= 802 | 2 | 1,89 кг |
| Б4 | 5 | | МО123-01-00-05 | Полоса Б-2 В50 ГОСТ 103-74 Ст.3 ГОСТ 535-79 ℓ= 680 | 2 | 1,6 кг |
| Б4 | 6 | | МО123-01-00-06 | Полоса Б-2 В50 ГОСТ 103-74 Ст.3 ГОСТ 535-79 ℓ= 454 | 2 | 1,07 кг |
| Б4 | 7 | | МО123-01-00-07 | Круг В15 ГОСТ 2590-71 Ст.3 ГОСТ 535-79 ℓ= 896 | 1 | 1,25 |
| МО123-01-00-00 | | | | | | |
| РЕШЕТКА | | | | Стальная Ист Р 1 Ист Аст 2 ГИПРОКОМУНВОДОКАНАЛ г. МОСКВА | | |



* РАЗМЕР ДЛЯ СПРАВОК.

| | | | | |
|--------------|--|--|--|--|
| Имя, № проба | | | | |
| Подпись | | | | |
| Имя, № проба | | | | |
| Подпись | | | | |
| Имя, № проба | | | | |
| Подпись | | | | |
| Имя, № проба | | | | |
| Подпись | | | | |
| Имя, № проба | | | | |
| Подпись | | | | |

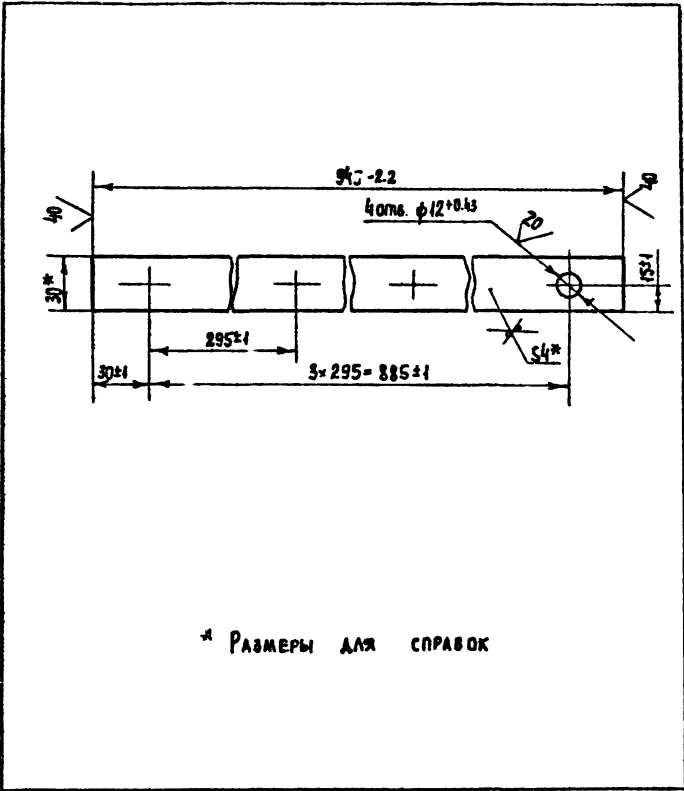
| | | |
|------------------------------------|----------|--------|
| МО 123-01-00-00 СБ | | |
| Решетка. | Стандарт | Масса |
| СБОРОЧНЫЙ ЧЕРТЕЖ. | Р | 29.3 |
| | Лист | Листов |
| | 1 | 1 |
| ГИПРОКАММУНОВОДОКАНАЛ г. МОСКВА | | |



* РАЗМЕРЫ ДЛЯ СПРАВОК

Инв. №: проект, чертеж и детали: ВЗАМ. ИВ. 48

| | | | | |
|---------------------------------|--------------------|----------|------------|-------------|
| М0126-00-00-00СБ | | | | |
| Решетка 750 x 950 | | Станд. Р | Масса 40.4 | Масштаб 1:5 |
| СБОРОЧНЫЙ ЧЕРТЕЖ. | | Лист | | Листов 1 |
| Гипрокоммуналоканал г Москва | | | | |
| ПРИВЗАН: | РАЗРАБОТ ГРИМЧЕНКО | | | |
| | ПРОБЕРИЛ СМЕРЯНОВ | | | |
| | Н. КОНТР. КАГЫРИНА | | | |
| ИВ. № | НАЧ. ОТД. ЗАБЪЯЛОВ | | | |



* Размеры для справок

МД 126-00-00-01

Планка

Стандартная масса Масштаб

Р 0.89 1:2

Лист Листов 1

Полоса Б-2 4x39 ГОСТ 103-76 Ст.3 ГОСТ 535-79

Гипрокоммунводоканал г. Москва

| | | |
|----------------------|---------------------------|------------------|
| ИЗРАБ. ПРОБЕР. | ГРИНЧЕНКО С.И.И.Р.О.В. | <i>Гринченко</i> |
| И. КОМП. КАТЫРИНА | <i>Катырина</i> | |

| Формат листа | № | Обозначение | Наименование | Кол. |
|--------------|---|-------------------|------------------------------------------|-----------|
| | | | <u>Документация</u> | |
| A3 | | МО 126-00-00-00СБ | СБОРОЧНЫЙ ЧЕРТЕЖ | |
| | | | <u>СБОРОЧНЫЕ ЕДИНИЦЫ</u> | |
| A3 | 1 | МО 126-01-00-00СБ | РЕШЕТКА | 1 |
| | | | <u>ДЕТАЛИ</u> | |
| A4 | 3 | МО 126-00-00-01 | ПЛАНКА | 2 |
| A4 | 4 | МО 126-00-00-02 | ПЛАНКА | 2 |
| B4 | 5 | МО 126-00-00-03 | СЕТКА 10-14-0 ГОСТ 5336-80 870 x 1070 | 1 2,0 кг. |
| | | | <u>СТАНДАРТНЫЕ ИЗДЕЛИЯ</u> | |
| | 7 | | Болт М10x25.46.019 ГОСТ 7798-70 | 16 |
| | 8 | | Гайка М10.5.019 ГОСТ 5915-70 | 16 |

МО 126-00-00-00

Решетка
750 x 950

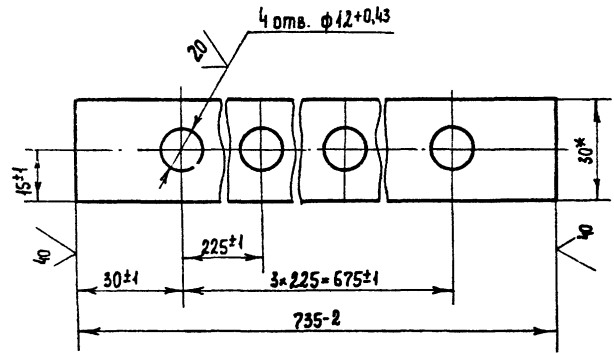
Стандартная масса Листов

Р 1

Гипрокоммунводоканал г. Москва

| | | |
|----------------------|---------------------------|------------------|
| ИЗРАБ. ПРОБЕР. | ГРИНЧЕНКО С.И.И.Р.О.В. | <i>Гринченко</i> |
| И. КОМП. КАТЫРИНА | <i>Катырина</i> | |
| И. КОМП. ЗАВЬЯЛОВ | <i>Завьялов</i> | |

✓(✓)



* РАЗМЕР ДЛЯ СПРАВОК

МО 126 - 00 - 00 - 02

ПлАнка

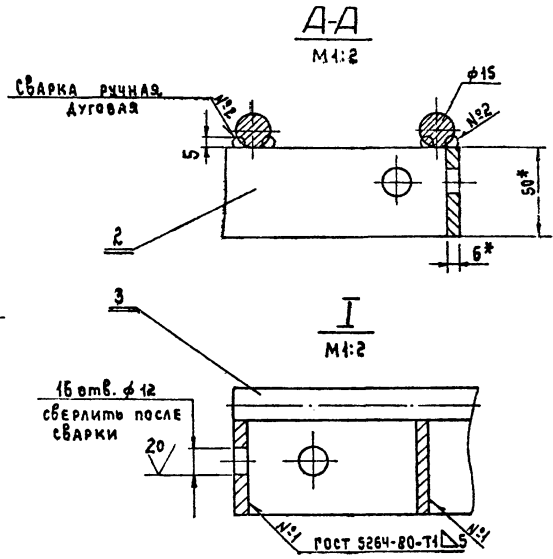
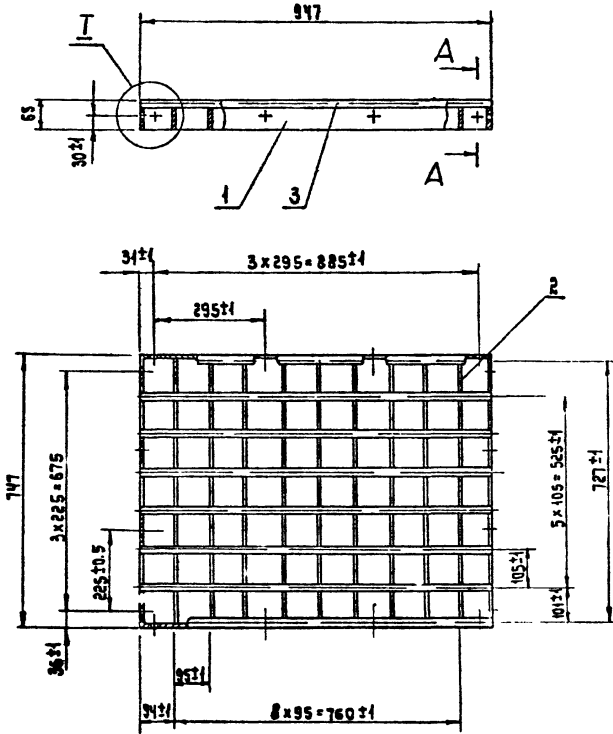
| | | |
|----------|----------|---------|
| Стандарт | Масса | Масштаб |
| Р | 0,69 | 1:1 |
| Лист | Листов 1 | |

| | | |
|------------|---------|----------------|
| РАЗРАБ. | КАРЬИНА | <i>Карьина</i> |
| РУК. ГР. | САМРНОВ | <i>Самрнов</i> |
| Н. КВАНТР. | САМРНОВ | <i>Самрнов</i> |

Полоса Б-2 4x30 ГОСТ 103-76
Ст.3 ГОСТ 535-79

ГИПРОКОМУНВОДОКАНАЛ
г. Москва

| Формат | Зона | Прз | Обозначение | Наименование | Кол. | Примеч. |
|------------------------------|---------|----------------|-----------------------------------|----------------------------------------------------------|--------|---------|
| Документация | | | | | | |
| | | | МО 126-01-00-00СБ | СБОРОЧНЫЙ ЧЕРТЕЖ | | |
| ДЕТАЛИ | | | | | | |
| Б4 | 1 | | МО 126 - 01 - 00 - 01 | Полоса Б-2 6x50 ГОСТ 103-76 Ст.3 ГОСТ 535-79 Б-947 | 2 | 2, 23 |
| Б4 | 2 | | МО 126 - 01 - 00 - 02 | Полоса Б-2 6x50 ГОСТ 103-76 Ст.3 ГОСТ 535-79 Б-735 | 11 | 4, 73 |
| Б4 | 3 | | МО 126 - 01 - 00 - 03 | Круп Б15 ГОСТ 2590-71 Ст.3 ГОСТ 535-79 Б-947 | 8 | 4, 3 |
| МО 126 - 01 - 00 - 00 | | | | | | |
| Решетка | | | | | | |
| РАЗРАБ. | КАРЬИНА | <i>Карьина</i> | Стандарт | Лист | Листов | |
| РУК. ГР. | САМРНОВ | <i>Самрнов</i> | Р | 1 | | |
| Н. КВАНТР. | САМРНОВ | <i>Самрнов</i> | ГИПРОКОМУНВОДОКАНАЛ г. Москва. | | | |



* РАЗМЕРЫ ДЛЯ СПРАВОК.

Лист № табл. Видное и скрытое Взам. инв. №

| | | | | | | | |
|-----------|----------|---------|--|-------------------------------|---------------------------------|--------|---------|
| ПРИВЗАН: | | | | МО 126-04-00-00 СБ | | | |
| РАЗРАБ. | КАГИРИНА | Смирнов | | РЕШЕТКА. СБОРОЧНЫЙ ЧЕРТЕЖ. | Стальной | Масса | Исмет.г |
| РУК. ГР. | Смирнов | | | | Р | 34 | 4:40 |
| И. КОНТР. | Смирнов | | | | Лист | Листов | |
| ИНО. № | | | | | ГИПРОКОММУНОДОКАН. Г. МОСКВА | | |