

ТИПОВОЙ ПРОЕКТ  
0901-9-21.87

ФИЛЬТРЫ-ПОГЛОТИТЕЛИ  
ДЛЯ РЕЗЕРВУАРОВ ЧИСТОЙ ВОДЫ  
ЕМКОСТЬЮ ОТ 500 м<sup>3</sup> ДО 1200 м<sup>3</sup>

ВАРИАНТ БЕЗ КЛАПАНОВ

АЛЬБОМ III

СТРОИТЕЛЬНЫЕ ИЗДЕЛИЯ

**Госстрой СССР**  
**Госнаучный центр**  
**ЦНТИ**  
Типовой проект /серия/  
№ 0401-8-91 а 3  
Заказ № 522  
Цена 1 руб. 68 коп.  
Тираж 1500  
Дата 24 04 1989

ТИПОВОЙ ПРОЕКТ  
0901-9-21.87  
ФИЛЬТРЫ-ПОГЛОТИТЕЛИ  
ДЛЯ РЕЗЕРВУАРОВ ЧИСТОЙ ВОДЫ  
ЕМКОСТЬЮ ОТ 500 М<sup>3</sup> ДО 1200 М<sup>3</sup>  
ВАРИАНТ БЕЗ КЛАПАНОВ

АЛЬБОМ III

РАЗРАБОТАН ПРОЕКТИМ ИНСТИТУТОМ  
"ГИП РОКММУНВОДОКАНАЛ"

ГЛАВНЫЙ ИНЖЕНЕР ИНСТИТУТА *Хазиков Н.Г.*  
ГЛАВНЫЙ ИНЖЕНЕР ПРОЕКТА *Савинов Р.А.* *Рыбанова Е.А.*

УТВЕРЖАЕН И ВВЕДЕН В ДЕЙСТВИЕ  
Миниинкомхозом РСФСР  
ПРИКАЗОМ №12-ТА ОТ 16 ОКТЯБРЯ 1987г.

## Содержание альбома

Обозначение	Наименование	Стр.
Изделия марки КЖИ		
кжи1	Содержание альбома	2
кжи2	Технические условия	3
кжи3	Плита перекрытия 2П-4АТ-а	4
кжи3-01	Плита перекрытия 2П-4АТ-б	4
кжи3-02	Плита перекрытия 2П-4АТ-б	4
кжи4	Изделие закладное МН-1	5
кжи5	Изделие закладное МН-2	5
кжи6	Решетка арматурная С-1	6
кжи7	Решетка Р-1	6
кжи8	Каркас пространственный КЛ-1	7
кжи9	Каркас плоский Кр-1	7
кжи10	Изделие закладное Мн-3	8
кжи11	Изделие закладное Мн-4	8
кжи12	Кольцо	9
кжи13	Кольцо	9
кжи14	Изделие закладное Мн-5	10
кжи15	Изделие закладное Мн-6	10
кжи16	Деревянная крышка ф150	11
кжи17	Деревянная крышка 120x90	11
кжи18	Кольца стеновые КЦ-10-В "А"	12

Обозначение	Наименование	Стр.
Изделия марки МБ		
МО 123-00-00-00СБ	Решетка ф 310	13
	Сборочный чертеж	
МО 123-00-00-00	Решетка ф 310	14
МО 123-00-00-01	Хомут	14
МО 123-01-00-00	Решетка	15
МО 123-01-00-00СБ	Решетка	16
	Сборочный чертеж	
МО 125-00-00-00СБ	Решетка 750x950 Сборочный чертеж	17
МО 125-00-00-01	Планка	18
МО 125-00-00-00	Решетка 750x950	18
МО 125-00-02	Планка	19
МО 125-00-00-00СБ	Решетка	19
МО 125-01-00-00СБ	Сборочный чертеж. Решетка.	20

И.контр.	Регистратор	Б.М.	
Пробера	Регистратор	Б.М.	
Ст.инж.	Власова	Б.М.	
ГМП	Зинуровский	Б.М.	
Маш.опр.	Сорокин	Б.М.	

ТП 0901-9-21.87 КЖИ.3

Содержание альбома

Студия	Лист	Листов
Р	1	1
Гипрокоммунводоканал г. Москва		

1. Арматурные изделия (каркасы, сетки) изготавливать при помощи контактной точечной электросварки с приваркой стержней во всех точках пересечения. Приварку стержней и к полосовой и уголкового стали производить при помощи дуговой электросварки электродами типа Э-42А сплошным двухсторонним швом

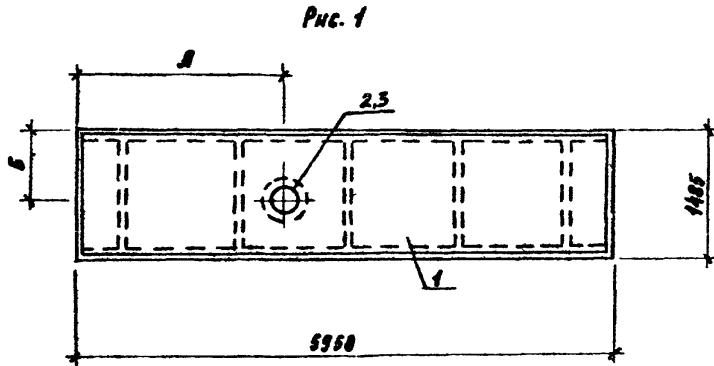
2. Объединение плоских каркасов в пространственные каркасы необходимо производить в кондукторах при помощи электросварных клещей.

3. Изготовление и приемку арматурных изделий следует осуществлять в соответствии с требованиями следующих нормативных документов:

- ГОСТ 4096-85 Соединения сварные арматуры железобетонных изделий и конструкций. Контактная и ванная сварка. Основные типы и конструктивные элементы.
- ГОСТ 5781-82\* Сталь горячекатанная для армирования железобетонных конструкций.
- ГОСТ 5264-80 Цепи сварных соединений. Ручная электродуговая сварка. Основные типы и конструктивные элементы.

Имя, фамилия, Подпись и дата ВЗАИМ. №

				ТП 0901-9-21.87		КЖИ 2 ТУ	
И. КОНТР.	ПОТЕНЦЫН	Е.А.		ТЕХНИЧЕСКИЕ УСЛОВИЯ	Стация	Ангел	Ангелов
ПРОВЕР.	ПОТЕНЦЫН	Е.А.			Р		Г
СТ. ИНЖ.	БАЛАСОВА	Е.А.			ИПРОКОММУНВОДОКАНАЛ		
ГИП	ЗАКУСАНСОВ	Е.А.			г. Москва		
ИЗМ. ВД.	СОРОКИН	Е.А.					



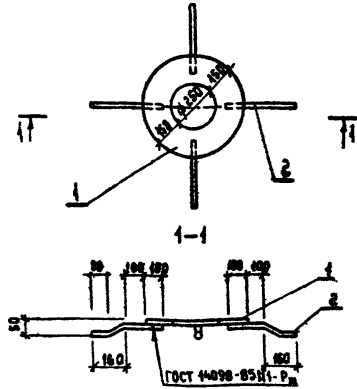
ФОРМАТ	ЗОНА	ПОВ.	ОБОЗНАЧЕНИЕ	НАИМЕНОВАНИЕ	КОЛ-ВО ИСПОЛНЕН. КМЗ			ПРИМЕЧАНИЕ
					—	01	02	
				СБОРОЧНЫЕ ЕДИНИЦЫ				
А2	1		1.442.1-2.1400	ПЛИТА ПЕРЕКРЫТИЯ 2П1-4ЯИТ				
А4	2		КЖИ-4	ИЗДЕЛИЕ ЗАКЛАДНОЕ МН-1		1		
А4	3		КЖИ-5	ИЗДЕЛИЕ ЗАКЛАДНОЕ МН-2	1		1	

ОБОЗНАЧЕНИЕ	МАРКА	РИС.	А мм	Б мм		
КЖИ-3	2П1-4ЯИТ-а	1	3600	850		
-01	2П1-4ЯИТ-б	1	5200	860		
-02	2П1-4ЯИТ-б	1	3000	390		

ВЕДОМОСТЬ РАСХОДА СТАЛИ НА ДОПОЛНИТЕЛЬНЫЕ ЗАКЛАДНЫЕ ЭЛЕМЕНТЫ, кг

МАРКА ЭЛЕМЕНТА	ИЗДЕЛИЯ ЗАКЛАДНЫЕ				ВСЕГО
	АРМАТУРА КЛАДКА		ПРОФИЛ МАРКИ		
	А-В		ВСТ3 КЛ2		
	ГОСТ 5781-82*		ГОСТ 103-96**		
	φ12	Итого	150-мм	Итого	
2П1-4ЯИТ-а	1,28	1,28	12,9	12,9	14,16
2П1-4ЯИТ-б	1,28	1,28	14,9	14,9	16,18
2П1-4ЯИТ-б	1,28	1,28	12,9	12,9	14,18

ТП 0901-9-21.87 КЖИ-3					
ПЛИТА ПЕРЕКРЫТИЯ (2П1-4ЯИТ-а, 2П1-4ЯИТ-б, 2П1-4ЯИТ-б)					
КОНТРА.	ПОТЕНЦИОН.	СД	СТАДИА	МАССА	КОЭФФИЦИЕНТ
И. КОТЛЯ	П. КОТЛЯ	СД	Р	2400	1:50
С. ИЖ.	В. ЛАСОВА	СД	Лист		Листов 1
Г. П.	С. КОТЛЯ	СД	ДИЗАЙНОВЫЙ ОТДЕЛ		
И. П. С.	С. КОТЛЯ	СД	г. МОСКВА		



Формат	Зона	Поз.	ОБОЗНАЧЕНИЕ	НАИМЕНОВАНИЕ	КОЛ.	ПРИМЕЧАНИЕ
				Документация		
			КЖИ-2 ТУ	Технические условия		
				<u>ДЕТАЛИ</u>		
Б4	1		КЖИ-4.1	Полоса 10-550 ГОСТ 82-70* в с/з к/в-госты 14098-85	4	14.9 кг
Б4	2		КЖИ-4.2	А-12 ГОСТ 5781-82* e=360	4	0.32 кг

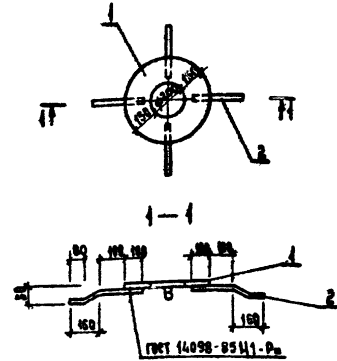
ТП 0901-9-21.87 КЖИ-4

ИЗДЕЛИЕ ЗАКАЗНОЕ МН-1

Стандия	Масса	Масштаб
Р	16.2	1:20
Лист	Листов 1	

Гипрокоммунводоканал г. Москва

И. констр. Ротенштейн  
Проект. Ротенштейн  
Ст. инж. Власова  
Г.И.П. ЗАКВАНСКИЙ  
нач. отд. Сарочкин



Формат	Зона	Поз.	ОБОЗНАЧЕНИЕ	НАИМЕНОВАНИЕ	КОЛ.	ПРИМЕЧАНИЕ
				Документация		
			КЖИ-2 ТУ	Технические условия		
				<u>ДЕТАЛИ</u>		
Б4	1		КЖИ-4.1	Полоса 10-550 ГОСТ 82-70* в с/з к/в-госты 14098-85	4	12.9 кг
Б4	2		КЖИ-4.2	А-12 ГОСТ 5781-82* e=360	4	0.32 кг

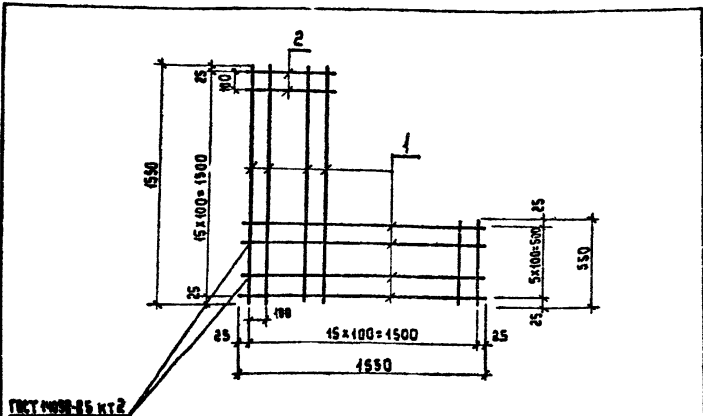
ТР 0901-9-21.87 КЖИ-5

ИЗДЕЛИЕ ЗАКАЗНОЕ МН-2

Стандия	Масса	Масштаб
Р	14.2	1:25
Лист	Листов 1	

Гипрокоммунводоканал г. Москва

И. констр. Ротенштейн  
Проект. Ротенштейн  
Ст. инж. Власова  
Г.И.П. ЗАКВАНСКИЙ  
нач. отд. Сарочкин



Формат Зона	№ п.з.	Обозначение	Наименование	Кол.	Приме- чание
			<u>Документация</u>		
		КЖИ-Б.2	технические условия		
			<u>Детали</u>		
Б4	1	КЖИ-Б.1	А-III-10 ГОСТ 5761-62 E=1550	12	0.96 кг
Б4	2	КЖИ-Б.2	А-III-10 ГОСТ 5781-82 E=850	28	0.34 кг

ТП 0901-9-21.87 КЖИ-Б

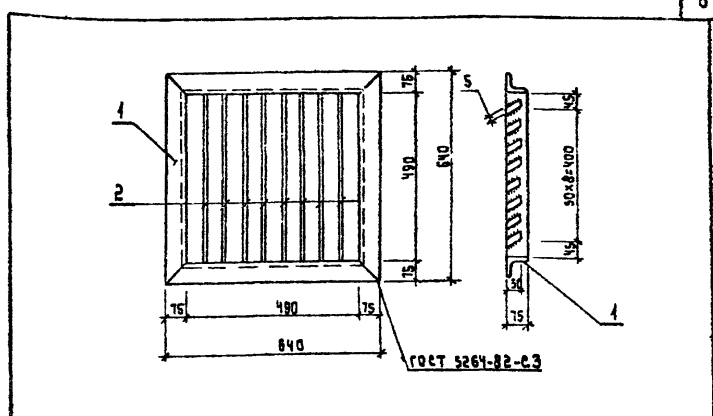
Сетка арматурная  
С-1

Стандарт	Масса	Мащтаб
Р	18.3	1:20

Лист 1 Листов 1

Гипрокоммунводоканал  
г. Москва

И.контр. Пробиркин  
Проектировщик Ратвицкий  
Ст.инж. Власова  
РИП ЗАКУБАНСКИЙ  
Нач. отд. Сорокин



Формат Зона	№ п.з.	Обозначение	Наименование	Кол.	Приме- чание
			<u>Документация</u>		
		КЖИ-Б.2	технические условия		
			<u>Детали</u>		
Б4	1	КЖИ-Б.1	ГОЛОК ВЕТ.КЖИ-Б ГОСТ 5761-62 E=1550	1	14.8 кг
Б4	2	КЖИ-Б.2	ПОЛОСА ВЕТ.КЖИ-Б ГОСТ 5781-82 E=850	8	1.15 кг

ТП 0901-9-21.87 КЖИ-7

Решетка Р-1.

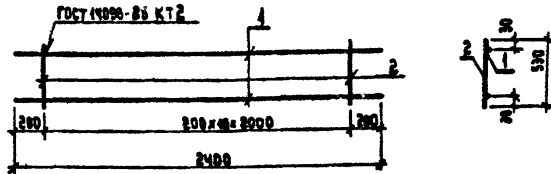
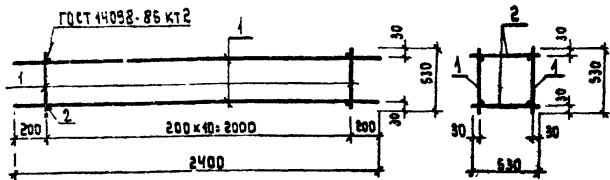
Стандарт	Масса	Мащтаб
Р	24	1:10

Лист 1 Листов 1

Гипрокоммунводоканал  
г. Москва

И.контр. Пробиркин  
Проектировщик Ратвицкий  
Ст.инж. Власова  
РИП ЗАКУБАНСКИЙ  
Нач. отд. Сорокин





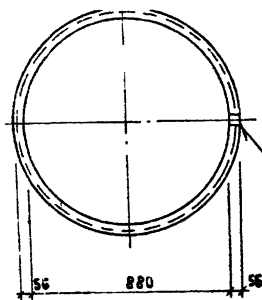
Формат	Зона	Поз.	ОБОЗНАЧЕНИЕ	НАИМЕНОВАНИЕ	Кол.	ПРИМЕЧАНИЕ
				Документация		
			КЖИ-2 ТУ	Технические условия		
				Сборочные единицы		
А4		1	КЖИ-9	Каркас плоский Кр-1	2	
				Детали		
Б4		2	КЖИ-8	А-1-6 ГОСТ 5781-82* В=530	22	0.12 кг
<b>ТП 0901-9-21.87 КЖИ-В</b>						
КАРКАС ПРОСТРАНСТВЕННЫЙ КР-1.				Станд. масса	Масштаб	
				Р	4.5	1:20
И.к.с.в. Ротенштейн				Лист		Листов 1
Проект. Ротенштейн				ТИПРОКМУНВОДОКАНАЛ		
Г.п.инж. Валасова				г. Москва		
Р.И.П. ЗАКУБАНСКИЙ						
НАЧ.отд. Сорокин						

Формат	Зона	Поз.	ОБОЗНАЧЕНИЕ	НАИМЕНОВАНИЕ	Кол.	ПРИМЕЧАНИЕ
				Документация		
			КЖИ-2 ТУ	Технические условия		
				Сборочные единицы		
Б4		1	КЖИ-9.1	А-Ш-10 ГОСТ 5781-82* В=2400	2	4.3 кг
Б4		2	КЖИ-9.2	А-1-6 ГОСТ 5781-82* В=530	11	0.12 кг
<b>ТП 0901-9-21.87 КЖИ-9</b>						
КАРКАС ПЛОСКИЙ Кр-1				Станд. масса	Масштаб	
				Р	4.32	1:25
И.к.с.в. Ротенштейн				Лист		Листов 1
Проект. Ротенштейн				ТИПРОКМУНВОДОКАНАЛ		
Ст. инж. Валасова				г. Москва		
Г.п.п. ЗАКУБАНСКИЙ						
НАЧ.отд. Сорокин						



Изм. № таб. Подпись и дата

Взам. инв. №



ГОСТ 5264-00-С4

ТП 0901-9-21.87 КЖИ-12

КОЛЬЦО

Стадия	Масштаб	Масштаб
Р	1:2	1:20
Лист	Листов 1	

Угласк 56x56x5 ГОСТ 8509-78  
ВстЗкп2-1 ГОСТ 535-79

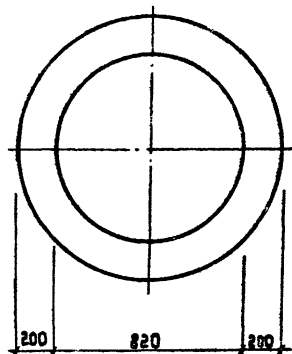
ГИПРОКОММУНВОДОКАНАЛ  
г. Москва

Н. Криво Ротенштейн  
Проектировщик Ротенштейн  
Ст. инж. Власова  
Тип ЗАКУБАНСКИИ  
Исч. отд. Сорокин

*RS*  
*Власова*  
*Сорокин*

Изм. № таб. Подпись и дата

Взам. инв. №



ТП 0901-9-21.87 КЖИ-13

КОЛЬЦО

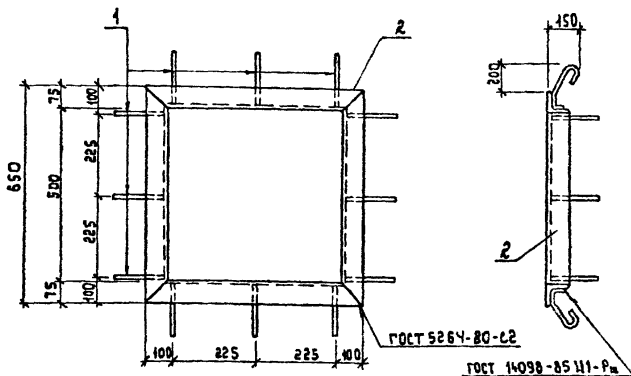
Стадия	Масштаб	Масштаб
Р	4:1	1:20
Лист	Листов 1	

ПОДЛОЖА 10x1250 ГОСТ 82-70 В-420  
ВстЗкп2-1 ГОСТ 4437-75

ГИПРОКОММУНВОДОКАНАЛ  
г. Москва

Н. Криво Ротенштейн  
Проектировщик Ротенштейн  
Ст. инж. Власова  
Тип ЗАКУБАНСКИИ  
Исч. отд. Сорокин

*RS*  
*Власова*  
*Сорокин*



ФОРМАТ	ЗОНА	ПОЗ.	ОБОЗНАЧЕНИЕ	НАИМЕНОВАНИЕ	КОЛ.	ПРИМЕЧАНИЕ
			КЖИ-2 ТУ	Документация Технические условия		
				Детали		
Б4	1		КЖИ-14.1	А-I-8 ГОСТ 5181-82 * e = 500	12	0.2 кг
Б4	2		КЖИ-14.2	УГОЛОК 75x75 ГОСТ 509-72 * e = 6 ГОСТ 5353-80	1	15.08 кг

ТП 0901-9-21.87 КЖИ-14

ИЗДЕЛИЕ ЗАКЛАДНОЕ  
МН-5

Стадия Масса (Масштаб)

Р 17.98 1:10

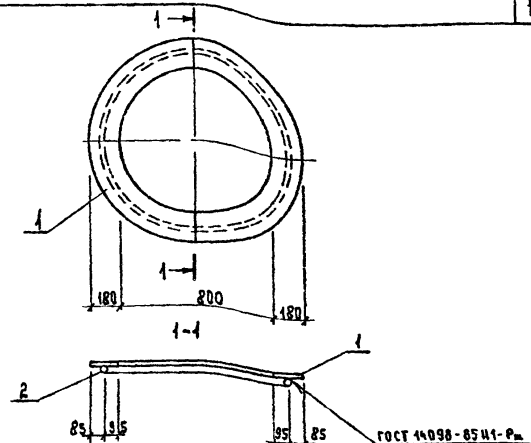
Лист Листов 1

ГИПРОКОМУНВОДОКАНАЛ  
г. Москва

Н. КОНТ. Ротенштейн  
ПРОВЕР. Ротенштейн  
СП. ИНЖ. Власова  
Г.И.П. ЗАКУБАВСКИЙ  
НАЧ. ОТД. СОРОКИН

Ротенштейн  
Власова  
ЗАКУБАВСКИЙ  
СОРОКИН

ИЗМ. № п/п. Дата Подпись и должность



ФОРМАТ	ЗОНА	ПОЗ.	ОБОЗНАЧЕНИЕ	НАИМЕНОВАНИЕ	КОЛ.	ПРИМЕЧАНИЕ
			КЖИ-2 ТУ	Документация Технические условия		
				Детали		
Б4	1		КЖИ-15.1	ШИР. ПОЛОСА 10x150 ГОСТ 82-70 С-4163 СП. 3 ГОСТ 14098-85	1	44.4 кг
Б4	2		КЖИ-15.2	А-I-10 ГОСТ 5181-82 e = 3400	1	1.9 кг

ТП 0901-9-21.87 КЖИ-15

ИЗДЕЛИЕ ЗАКЛАДНОЕ  
МН-6

Стадия Масса (Масштаб)

Р 46.3 1:20

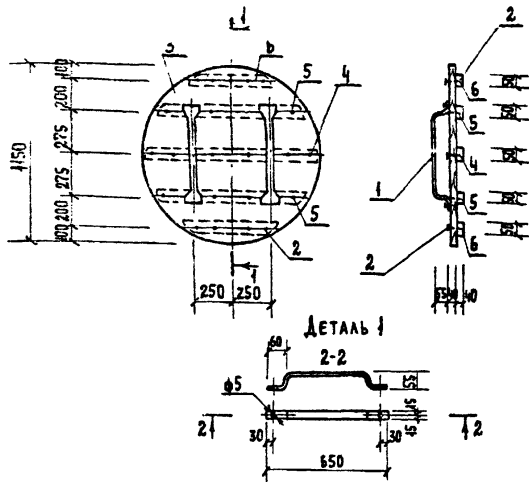
Лист Листов 1

ГИПРОКОМУНВОДОКАНАЛ  
г. Москва

ИЗМ. № п/п. Дата Подпись и должность

Н. КОНТ. Ротенштейн  
ПРОВЕР. Ротенштейн  
СП. ИНЖ. Власова  
Г.И.П. ЗАКУБАВСКИЙ  
НАЧ. ОТД. СОРОКИН

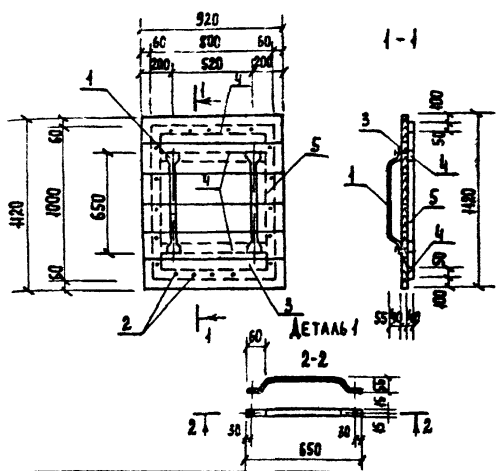
Ротенштейн  
Власова  
ЗАКУБАВСКИЙ  
СОРОКИН



ФОРМАТ	ЗОНА	ПОР.	ОБОЗНАЧЕНИЕ	НАИМЕНОВАНИЕ	КОЛ.	ПРИМЕЧ.
A4	1		КЖИ 17.1	ПОЛОСА 40x30 ГОСТ 403-76 СТ 3 ГОСТ 335-79	2	19 кг
	2			СТАНДАРТНЫЕ ИЗДЕЛИЯ		
				ГВОЗДИ К4.0x100 ГОСТ 4028-63*	0.2	кг
				МАТЕРИАЛЫ		
	3			ДОСКА б=40 ГОСТ 2695-71	0.042	м³
	4			БРУСОК 40x50 ГОСТ 2695-71 е=960	0.002	
	5			БРУСОК 40x50 ГОСТ 2695-71 е=800	0.0032	м³
	6			БРУСОК 40x50 ГОСТ 2695-71 е=550	0.0022	м³

ТП 0901-9-21.87		КЖИ16	
ДЕРЕВЯННАЯ КРЫШКА φ 1150		СТАДИЯ	МАССА
		Р	38.8
		Лист	Листов 7
		ГИПРОКОММУНВОДОКАНАЛ г. Москва	

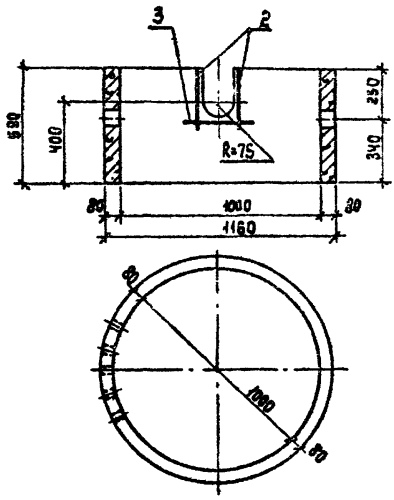
ИВ.№ ПОДЛ.	ПОДПИСЬ	И. ДАТА	ВЗЛК	ИВ.№ ПР.
	Н. Контр.	Ротенштейн	ЕВ	
	Провер.	Ротенштейн	ЕВ	
	Ст. Инж.	Бласова	ЕВ	
	ТИП	Закубанский	ЕВ	
	Нач. Отд.	Сорокин	ЕВ	



ФОРМАТ	ЗОНА	ПОР.	ОБОЗНАЧЕНИЕ	НАИМЕНОВАНИЕ	КОЛ.	ПРИМЕЧ.
A4	1		КЖИ 18.1	ПОЛОСА 40x30 ГОСТ 403-76 СТ 3 ГОСТ 335-79	2	19 кг
	2			СТАНДАРТНЫЕ ИЗДЕЛИЯ		
				ГВОЗДИ К4.0x100 ГОСТ 4028-63*	0.2	кг
				МАТЕРИАЛЫ		
	3			ДОСКА б=40 ГОСТ 2695-71	0.040	м³
	4			БРУСОК 40x50 ГОСТ 2695-71 е=800	0.0064	м³
	5			БРУСОК 40x50 ГОСТ 2695-71 е=1000	0.004	м³

ТП 0901-9-21.87		КЖИ17	
Крышка 1120x920		СТАДИЯ	МАССА
		Р	45.5
		Лист	Листов 7
		ГИПРОКОММУНВОДОКАНАЛ г. Москва	

ИВ.№ ПОДЛ.	ПОДПИСЬ	И. ДАТА	ВЗЛК	ИВ.№ ПР.
	Н. Контр.	Ротенштейн	ЕВ	
	Провер.	Ротенштейн	ЕВ	
	Ст. Инж.	Бласова	ЕВ	
	ТИП	Закубанский	ЕВ	
	Нач. Отд.	Сорокин	ЕВ	



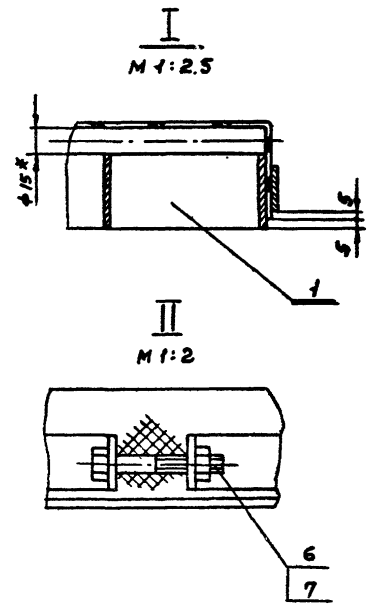
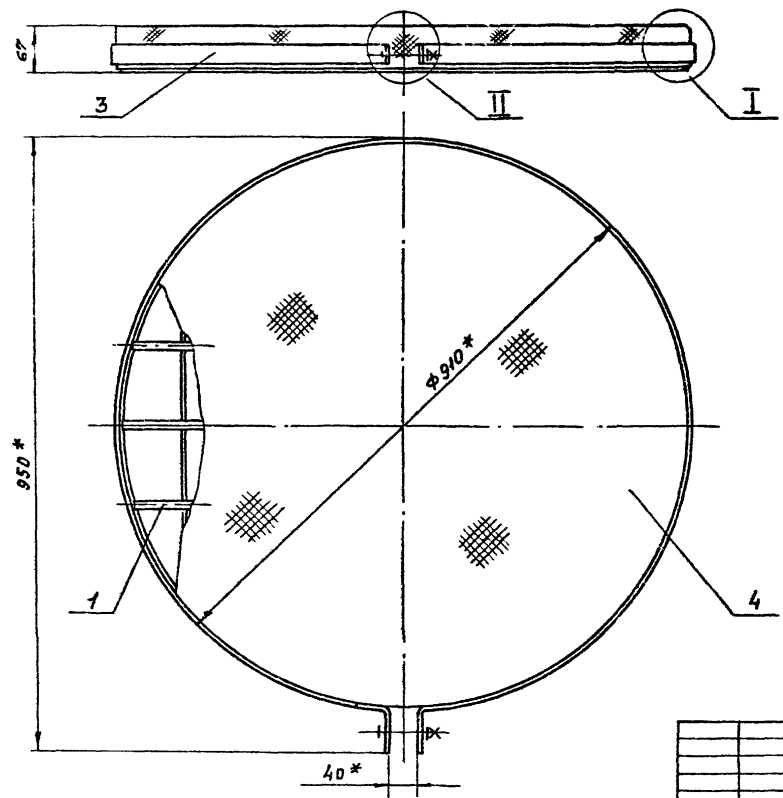
Формат	Зона	Поз.	Обозначение	Наименование	Кол.	Примечание
				<u>СБОРОЧНЫЕ ЕДИНИЦЫ</u>		
	1		3.900-3 Б.7, Ч.2	опорное кольцо КЦ-10-6	1	
				<u>ДЕТАЛИ</u>		
				А-Б-10 ГОСТ 5781-82		
54	2		КЖИ-18.1	е=400	2	0.25 кг
				А-В-10 ГОСТ 5781-82		
54	3		КЖИ-18.2	е=500	1	0.31 кг

ВЕДОМОСТЬ РАСХОДА СТАЛИ НА ЭЛЕМЕНТ, КГ

Марка элемент	ИЗДЕЛИЕ ЗАКЛАДНОЕ			
	Арматура класса		Общий вес	Расход
	II			
	ГОСТ 5781-82*			
	φ 10	Итого		
КЦ-10-6 „А“	0.81	0.81	0.81	0.81

И.И.В. М.И.В. (Подпись и дата)

		ТП 0901-9-21.87 КЖИ-18	
		Кольца стеновое (КЦ-10-6 „А“)	Этажи   Масса   Масштаб
			Р   0.40   1:20
			Лист   Листов
			Гипрокоммунбодоканал г. Москва
И.Контр. Пробир. Ст.И.И.И. Г.И.П. Мач.отд.	Сотенштейн Ротенштейн Власова Закруткин Сорокин		



\* Размеры для справок

Привязан				Разраб. Когалкина				Решетка $\Phi 910$			
				Рук. гр. Смирнов				Сборочный чертёж			
				И. контр. Смирнов							
				нач. отд. Завьялов							
Ил. №								Старая Масса Масштаб			
								Р 34.4 1:5			
								Лист 1 из 5			
								И.И.И.К. РСФСР			
								ГИПРОКОММУНИКАЦИОНА			
								г. Москва			



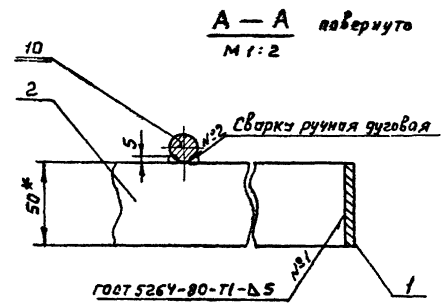
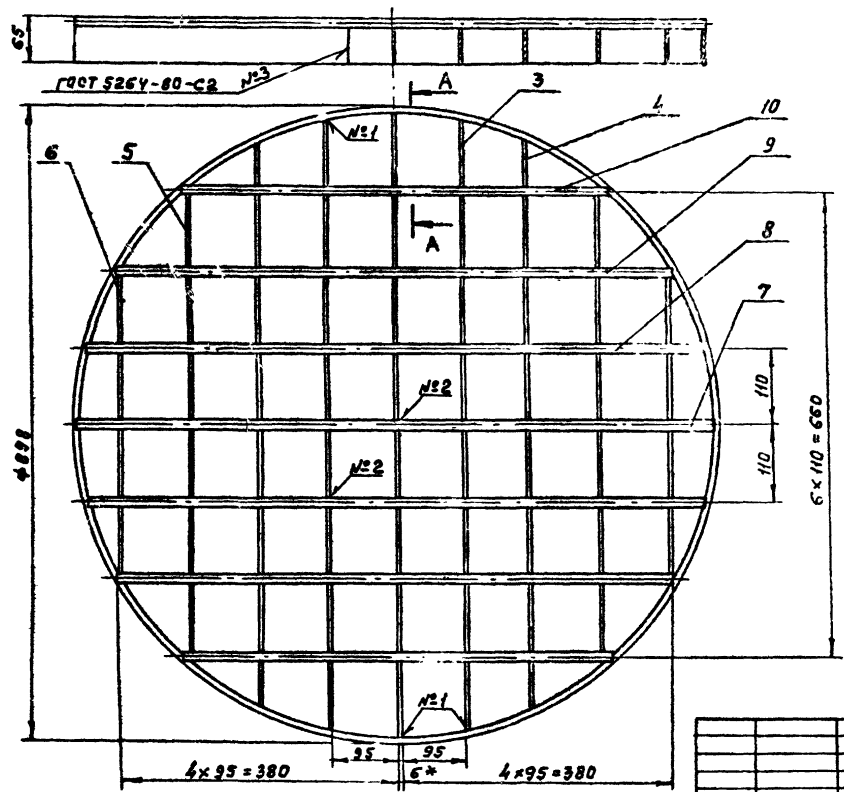


Форм. Зона	Поз.	Обозначение	Наименование	Кол.	Примеч.
8		МО 123-01-00-08	Круг В15 ГОСТ 2590-71 ст 3 ГОСТ 535-79 $r=864$	2	1,2 кг
84	0	МО 123-01-00-09	Круг В15 ГОСТ 2590-71 ст 3 ГОСТ 535-79 $r=768$	2	1,07 кг
84	10	МО 123-01-00-10	Круг В15 ГОСТ 2590-71 ст.3 ГОСТ 535-79 $r=584$	2	0,8 кг
МО 123-01-00-00					Лист
					2

Форм. Зона	Поз.	Обозначение	Наименование	Кол.	Примеч.												
<u>Документация</u>																	
Я3		МО 123-01-00-00 СБ	Сборочный чертёж														
<u>Детали</u>																	
84	1	МО 123-01-00-01	Обечайка Полоса Б-2 6x50 ГОСТ 103-74 ст.3 ГОСТ 535-79 $r_{разв}=2800$	1	6,6 кг												
84	2	МО 123-01-00-02	Полоса Б-2 6x50 ГОСТ 103-74 ст.3 ГОСТ 535-79 $r=886$	1	2,09 кг												
84	3	МО 123-01-00-03	Полоса Б-2 6x50 ГОСТ 103-74 ст.3 ГОСТ 535-79 $r=868$	2	2,04 кг												
84	4	МО 123-01-00-04	Полоса Б-2 6x50 ГОСТ 103-74 ст.3 ГОСТ 535-79 $r=802$	2	1,89 кг												
84	5	МО 123-01-00-05	Полоса Б-2 6x50 ГОСТ 103-76 ст.3 ГОСТ 535-79 $r=680$	2	1,6 кг												
84	6	МО 123-01-00-06	Полоса Б-2 6x50 ГОСТ 103-76 ст.3 ГОСТ 535-79 $r=454$	2	1,07 кг												
84	7	МО 123-01-00-07	Круг В15 ГОСТ 2590-71 ст 3. ГОСТ 535-79 $r=896$	1	1,25												
МО 123-01-00-00																	
Решетка				<table border="1"> <tr> <td>старая</td> <td>Лист</td> <td>Листов</td> </tr> <tr> <td>Р</td> <td>1</td> <td>2</td> </tr> <tr> <td colspan="2">МНХХ</td> <td>РСФР</td> </tr> <tr> <td colspan="3">Гипрокоминвостройтреста г. Москва.</td> </tr> </table>		старая	Лист	Листов	Р	1	2	МНХХ		РСФР	Гипрокоминвостройтреста г. Москва.		
старая	Лист	Листов															
Р	1	2															
МНХХ		РСФР															
Гипрокоминвостройтреста г. Москва.																	
Разработ. Кагырица В.И. Рук. гр. Смирнов В.И. Н.КОНТР. Смирнов В.И.																	

Альбом II  
 Типовой проект 0901-9-21.87

См. в табл. 1. Порядок и дата выдачи (ин. л.)



\*Размер для справок

Приблиз

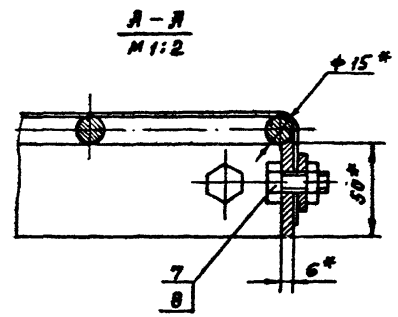
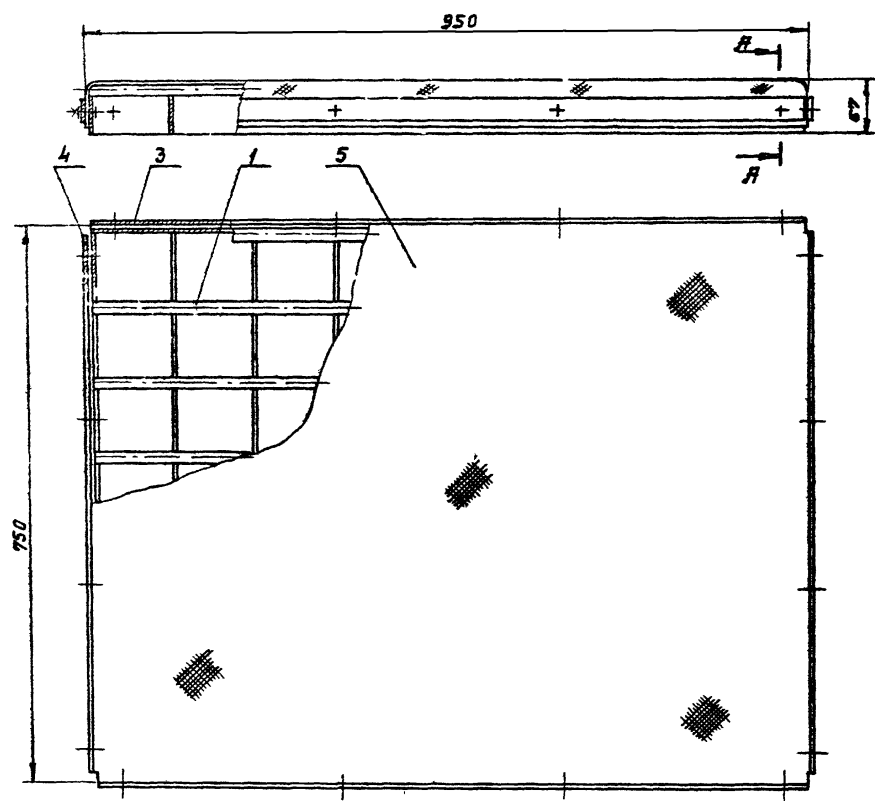
	Разр. в	Казарина	М.И.
	Рук. вр	Смирнов	В.И.
	И. контр.	Смирнов	В.И.
инв. и			

МО 123-01-00-00С6

Решетка  
 Сборочный чертёж

Стадия	Масса	Масштаб
Р	29.3	1:5
Лист	Листов /	
МНХ РСФСР		
ГИПРОММНУВВОДКАНАЛ		
г. Москва		

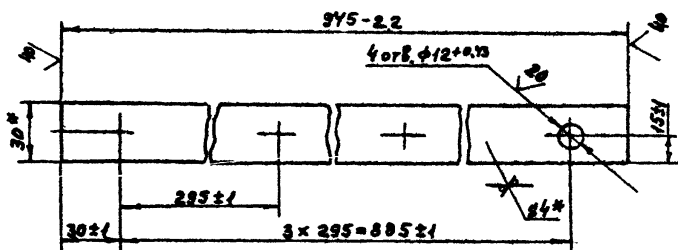
Шв. и пор. Лопухин и Ягута  
 Узник шиф. М



\* Размеры для справок

Привязан	Разработчик	Гринченко	В.И.
	Проверено	Смирнов	В.И.
	Н.контр.	Кадырина	В.И.
Ш.В.М	Над. отд.	Завьялов	Л.Л.

МО-126-00-00-00 С6		
Решетка	Старая	Масса
750 x 950	Р	40.4
Сборочный чертёж	Лист	1:5
	Листов	1
ММХХ РСФСР ГИПРОКОМУНАВДМАНА г. Москва		



\* Размеры для справок

MO 126-00-00-01

Планка

Стадия	Масса	Масштаб
Р	0.89	1:2

Лист	Листов
1	1

Полоса 5-2 4x30 ГОСТ 103-76  
Ст.3 ГОСТ 535-79

Разраб.	Гринченко	<i>Гринченко</i>
Проб.	Смирнов	<i>Смирнов</i>
И.контр.	Изморова	<i>Изморова</i>

Шкала, листы, материалы и цвета, выкладки

Шкала, листы, материалы и цвета, выкладки

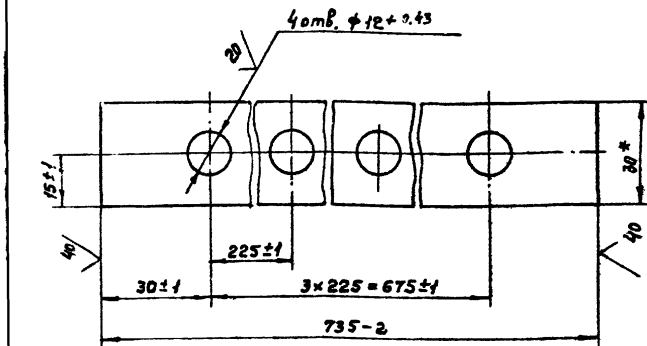
Идентификационный номер	Обозначение	Наименование	Кол.	Примеч.
		<u>Документация</u>		
В	MO 126-00-00-00 СБ	Сборочный чертёж		
		<u>Сборочные единицы</u>		
В	1 MO 126-01-00-00 СБ	Решетка	1	
		<u>Детали</u>		
В	3 MO 126-00-00-01	Планка	2	
В	4 MO 126-00-00-02	Планка	2	
В	5 MO 126-00-00-03	Сетка 10-14-0 ГОСТ 5336-80 870 x 1070	1	2.0 кг
		<u>Стандартные изделия</u>		
7		Болт М10 х 2.5.46.019 ГОСТ 7798-70	16	
8		Гайка М10.5.019 ГОСТ 5915-70	16	

MO 126-00-00-00

Решетка  
750 x 950

Стадия	Лист	Листов
Р	1	1

Разраб.	Гринченко	<i>Гринченко</i>
Проб.	Смирнов	<i>Смирнов</i>
И.контр.	Изморова	<i>Изморова</i>
Исполн.	Завьялова	<i>Завьялова</i>



\* Размер для справок

МО 126-00-00-02

Планка

Старый Материал Масштаб

Р 0.69 1:1

Лист Листов 1

МНХХ РСФСР  
ГИПРОКОМУНУВАДКАНАЛ  
г. МоскваПолоса Б-2 4×30 ГОСТ 103-76  
Ст.3 ГОСТ 535-79Разработчик Казырина И.И.  
Руч. гр. Смирнов И.И.  
Н.Контр. Смирнов И.И.

✓(M)

Формат	№ подл.	№ подл.	Объяснение	Наименование	№ д.	Примеч.
				Документация		
			МО 126-01-00-00 СБ	Сборочный чертёж		
				Детали		
БУ	1	МО 126-01-00-01	Полоса Б-2 4×30 ГОСТ 103-76			
			Ст.3 ГОСТ 535-79			
			ℓ=947		2	2.23
БУ	2	МО 126-01-00-02	Полоса Б-2 4×30 ГОСТ 103-76			
			Ст.3 ГОСТ 535-79			
			ℓ=735		И	1.73
БУ	3	МО 126-01-00-03	Круг В15 ГОСТ 2590-74			
			Ст.3 ГОСТ 535-79			
			ℓ=947		В	1.3

МО 126-00-00-00

Решетка

Старый Лист Листов 1

МНХХ РСФСР  
ГИПРОКОМУНУВАДКАНАЛ  
г. МоскваРазработчик Казырина И.И.  
Руч. гр. Смирнов И.И.  
Н.Контр. Смирнов И.И.

