

ТИПОВОЙ ПРОЕКТ

310-4-1

МАЛЫЕ АРХИТЕКТУРНЫЕ ФОРМЫ И ЭЛЕМЕНТЫ БЛАГО-
УСТРОЙСТВА УЧАСТКОВ ДОШКОЛЬНЫХ ДЕТСКИХ
УЧРЕЖДЕНИЙ, ШКОЛ И ШКОЛ-ИНТЕРНАТОВ

АЛЬБОМ IV

ИЗДЕЛИЯ ЗАВОДСКОГО ИЗГОТОВЛЕНИЯ

ИЗДЕЛИЯ МЕТАЛЛИЧЕСКИЕ

КМИ

инв. № 1130-7
цена: 3-88

ТИПОВОЙ ПРОЕКТ
310-41

МАЛЫЕ АРХИТЕКТУРНЫЕ ФОРМЫ И ЭЛЕМЕНТЫ БЛАГОУСТРОЙСТВА УЧАСТКОВ ДОШКОЛЬНЫХ ДЕТСКИХ УЧРЕЖДЕНИЙ, ШКОЛ И ШКОЛ-ИНТЕРНАТОВ

АЛЬБОМ IV

СОСТАВ ПРОЕКТА:

	АЛЬБОМ 0	Номенклатура малых архитектурных форм и элементов благоустройства.
	"	Схемы площадок.
ГП	АЛЬБОМ I	Застройка и благоустройство участков детских яслей-садов.
ГП	АЛЬБОМ II	Застройка и благоустройство участков школ и школ-интернатов.
АС	АЛЬБОМ III	Архитектурно-строительные решения.
	"	часть 1 Оборудование участков детских яслей-садов.
	"	часть 2 Оборудование участков школ и школ-интернатов
	АЛЬБОМ IV	Изделия заводского изготовления.
КЖИ	"	Изделия бетонные и железобетонные.
КМИ	"	Изделия металлические.
КДИ	"	Изделия деревянные.
	АЛЬБОМ V	Сметы на общестроительные и специальные работы. Выпуски СМ1, СМ2, СМ3

Разработан институтом „Белгоспроект“.

Директор института *Ляпуш* Г.И. Лиопо.

Главный архитектор проекта *В.З.Р.* Вишневская.

Главный инженер проекта *Д.З.* Баршай.

Утвержден Госстроем БССР
приказ №59 от 30.IV.1976г.

Введен в действие
институтом „Белгоспроект“
приказ №68 от 12.IV.1982г.

Список авторского коллектива

Архитекторы: Вишневецкая Э.Р.
Саурова В.В.
Зданевич Л.У.
Вондарева И.В.
Паламова Н.Б.

Конструкторы: Баршай Л.З.
Березовский С.П.
Рубина Р.Ш.

Ведомость основных комплектов рабочих чертежей изделий

Обозначение	Наименование	Примечание
Альбом IV КЖИ	Железобетонные изделия	
Альбом IV КМИ	Металлические изделия	
Альбом IV КДИ	Деревянные изделия	

Ведомость ссылочных и прилагаемых документов

Обозначение	Наименование	Примечание
ГОСТ 3262-75*	Трубы стальные высокопрочные	
ГОСТ 19903-74*	Сталь листовая горячекатанная	
ГОСТ 103-76	Полоса стальная горячекатанная	
ГОСТ 5781-75	Сталь горячекатанная для армирования железобетонных конструкций	
ГОСТ 8510-72*	Сталь прокатная угловая неравнополочная	
ГОСТ 8278-75*	Швеллеры стальные гнутые равнополочные	

Корректировка
 Главный инженер
 В.В. Саурова
 Дата
 Подпись и дата
 Лист № табл.

Соответствие проекта действующим нормам и правилам утверждено:

Главный архитектор проекта *Э.Р. Вишневецкая*
 Главный инженер проекта *Л.З. Баршай*

		310-4-1		КМИ-ДО	
Нач. АКМ-4	Кликуэр		29.09.82	табл. Лист № 1 4	
Гл. констр.	Михайловский		29.09.82	Общие данные (начало)	
ТНП	Вишневецкая		4.08.82		
Глп. АКМ	Баршай	4.08.82	БЕЛГОСПРОЕКТ г. Минск		

Общие указания

Металлические изделия изготавливаются из стальных труб по ГОСТ 3262-75*, ГОСТ 10704-76* и ГОСТ 8732-78.

В спецификациях обозначение труб по ГОСТ 10704-76* и ГОСТ 8732-78 дается по наружному диаметру, а по ГОСТ 3262-75* по условному проходу.

Серийное изготовление изделий должно осуществляться на основании "Технических условий", разработанных и утвержденных в установленном порядке по ГОСТ 2.114-70 и ГОСТ 2.115-70*.

Сварку производить электродами Э-42 по ГОСТ 9466-75.

Швы сварных соединений труб выполнять по ГОСТ 16037-80, а пластин и профильных элементов по ГОСТ 5264-80 Швы по окончании сварки должны быть очищены от окалины и зачищены наждаком.

Места сварки с фундаментами и поверхности, соприкасающиеся с грунтом, необходимо обозначить битумным антикоррозийным составом.

Отклонение размеров изделий от проектных ±3мм. Изгибление деталей и элементов не допустимо.

Металлические изделия болжны поставляться заказчику огрунтованными грунтом ГФ-40.

Перед нанесением грунтовки на металлическую поверхность необходимо произвести очистку от окалины, грязи и ржавчины механическим или химическим путем.

Окрашку металлических форм производить после окончания монтажа на месте. Цвет окраски назначается авторами привязки.

Видомость рабочих чертежей основного комплекта

	Обозначение	Наименование	Стр.	Примечание
12	КМУ-20	Общие данные (начало)	2	
12	КМУ-20	Общие данные (продолжение)	3	
12	КМУ-20	Общие данные (продолжение)	4	
12	КМУ-20	Общие данные (окончание)	5	
12	КМУ-20	Номенклатура металлических изделий (начало)	6	
12	КМУ-20	Номенклатура металлических изделий (продолжение)	7	
12	КМУ-20	Номенклатура металлических изделий (продолжение)	8	
12	КМУ-20	Номенклатура металлических изделий (продолжение)	9	
12	КМУ-20	Номенклатура металлических изделий (продолжение)	10	
12	КМУ-20	Номенклатура металлических изделий (окончание)	11	
11;12	КМУ-01	Качели ММ-1	12;18	
12	КМУ-02	Карусель ММ-2	19;20	
11;12	КМУ-03	Карусель ММ-3	21;33	
11;12	КМУ-04	Барaban ММ-4	34;38	

		310-4-1		КМУ-20		
Нач. АИИ	Князев	4.02.80	Общие данные (продолжение)	Статус	Лист	
Лексикет	Михайловский	4.02.80		Р	2	
ГАП	Вишнева	4.02.80		БЕЛГОСПРОЕКТ г.Минск		
ГШ АИИ	Баршай	4.02.80				
Техник	Ситов	4.02.80				

Шиб. № 1130-7 Видомость и привязка

Формат	Обозначение	Наименование	Стр.	Примечание
12	КМУ-05	Рукоход ММ-5	39	
12	КМУ-06	Турник ММ-6	40	
12	КМУ-07	Шведская стенка ММ-7	41	
12	КМУ-08	Рукоход ММ-8	42	
12	КМУ-09	Башня ММ-9	43	
12	КМУ-10	Стойка ММ-10	44	
12	КМУ-11	Гимнастическая стенка ММ-11	45	
12	КМУ-12	Фигурный бун ММ-12	46	
12	КМУ-13	Стойка ММ-13	47	
12	КМУ-14	Горка ММ-14	48	
12	КМУ-15	Горка ММ-15	49	
12	КМУ-16	Горка ММ-16	50	
12	КМУ-17	Горка ММ-17	51	
12	КМУ-18	Спираль ММ-18	52	
11	КМУ-19	Элементы лабиринта ММ-19; ММ-20	53	
11	КМУ-20	Элементы лабиринта ММ-20; ММ-21	53	
11	КМУ-21	Элит брусель ММ-23; ММ-24	54	
11	КМУ-22	Элит лабиринта ММ-22	54	
11	КМУ-23	Ллана ММ-25	55	
11	КМУ-24	Ллана ММ-26	55	
11	КМУ-25	Ллана ММ-27	56	
11	КМУ-26	Кольцо ММ-44	56	
12	КМУ-27	Мачта для лазания ММ-28	57	
12	КМУ-28	Сетка для лазания ММ-29; ММ-30	58	
12	КМУ-29	Сетка для лазания ММ-31; ММ-32	59	
12	КМУ-30	Гимнастический комплекс ММ-33	60	
12	КМУ-31	Гимнастический комплекс ММ-34	61	
12	КМУ-32	Ворота хоккейные ММ-35	62-63	
12	КМУ-33	Стойка баскетбольная ММ-36	64-65	

Формат	Обозначение	Наименование	Стр.	Примечание
12	КМУ-34	Стойка баскетбольная ММ-37	66	
12	КМУ-35	Опорная рама ММ-38	67	
12	КМУ-36	Ворота футбольные ММ-39	68	
12	КМУ-37	Стойка волейбольная ММ-40	69	
12	КМУ-38	Гимнастические стенки ММ-41, ММ-42, ММ-43	70	
12	КМУ-39	Флажсток ММ-45	71	
12	КМУ-40	Флажсток ММ-46	72	
11	КМУ-41	Элементы ММ-47; ММ-48	73	
11	КМУ-42	Кольцо ММ-49; ММ-50	73	
12	КМУ-43	Элементы ММ-51; ММ-52	74	
12	КМУ-44	Сграждение лестницы ММ-54; ММ-55	75	
12	КМУ-45	Ведро ММ-56; ММ-57	76	
11	КМУ-46	Кронштейн для качели ММ-58	77	
11	КМУ-47	Опора качалки ММ-76	77	
11	КМУ-48	Ручка качалки ММ-59; ММ-60	78	
11	КМУ-49	Элементы ММ-61; ММ-62	78	
11	КМУ-50	Стойка ММ-63; ММ-63Н	79	
11	КМУ-51	Стойка ММ-64	79	
11	КМУ-52	Стойка ММ-65	80	
11	КМУ-53	Стойка ММ-66; ММ-66Н	80	

Инв. № 1130-7

Инв. № 1130-7

310-4-1		КМУ-40	
№1 АРМУ	Кнауэр	22088	Общие данные (продолжение)
Г. Канат	Михайловский	19088	
ГАП	Вилневский	4 08 84	
СУП АМ	Барисай	4 08 81	
Техник	Столярова	4 08 81	
СТАВА			ИЗМ
Р			3
БЕЛГОСПРОЕКТ			г. Минск


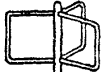
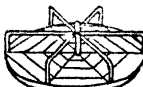



Формат	Обозначение	Наименование	Стр.	Примечание
12	КМУ-54	Стойка ММ-67; ММ-67Н	81	
11	КМУ-55	Кронштейн для скамьи ММ-68	82	
11	КМУ-56	Крепежный элемент ММ-77	82	
11; 12	КМУ-57	Узел крепления качалки ММ-69	83-84	
11	КМУ-58	Элементы ММ-70; ММ-71	85	
11	КМУ-59	Элемент ММ-72	85	
12	ММУ-60	Эл-ты каркаса зонта ММ-73; ММ-74	86	
12	КМУ-61	Контейнер для пищевого отходов ММ-75	87	
11	КМУ-62	Крепежный элемент ММ-78	88	
11	КМУ-63	Ведро ММ-79	88	
11	КМУ-64	Лестница ММ-80	89	
11	КМУ-65	Лестница ММ-81	89	
11	КМУ-66	Элементы ММ-82; ММ-83	90	
11	КМУ-67	Элемент ММ-84	90	
11	КМУ-68	Стойка ММ-85	91	
11	КМУ-69	Поручень ММ-86	91	
11	КМУ-70	Стяжка ММ-87; ММ-88; ММ-89	92	
11	КМУ-71	Стяжка ММ-90; ММ-91	92	
11	КМУ-72	Стяжка ММ-92; ММ-93; ММ-94	93	
11	КМУ-73	Поручень ММ-95	93	
12	КМУ-74	Качалка ММ-96	94	






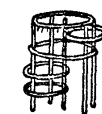
Формат	Обозначение	Наименование	Стр.	Примечание
11	КМУ-75	Стойка ММ-97	95	
11	КМУ-76	Стойка ММ-98	95	
11	КМУ-77	Стойка ММ-100; ММ-100Н	96	
11	КМУ-78	Стойка ММ-99	96	
11	КМУ-79	Крепежный эл-т ММ-102	97	
11	КМУ-80	Крепежный эл-т ММ-103	97	
11	КМУ-81	Элементы ММ-104; ММ-105	98	
11	КМУ-82	Поручень ММ-106	99	
11	КМУ-83	Перекладная ММ-107	99	
11	КМУ-84	Решетка МР-2	100	
11	КМУ-85	Решетка МР-1	100	






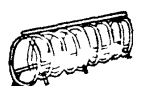
Число листов: 10
 Подпись и дата:
 Имя-фамилия:

Инд. № 1130-7

		310-4-1		КМУ-10	
Имя. АКМУ	Кнауэр	22.01.8	Общие данные (окончание)		
Л. Косарь	Николаевский	23.01.8			
ГАП	Винникова	24.01.8			
ИП АКМ	Барышай	24.01.8			
Техник	Степанова	28.01	БЕЛГОСПРОЕКТ г. Минск		
			Страниц	Лист	Листов
			P	4	

Марка	Эскиз	Масса кг	Стр
КМ-1		111.21	12-18
ММ-2		65.00	19-20
ММ-3		147.30	21-33
ММ-4		28.99	34-38
ММ-5		88.25	39
ММ-6		50.23	40

Марка	Эскиз	Масса кг	Стр
ММ-7		154.71	41
ММ-8		54.54	42
ММ-9		136.86	43
ММ-10		66.40	44
ММ-11		49.43	45
ММ-12		226.67	46

Марка	Эскиз	Масса кг	Стр
ММ-13		31.63	47
ММ-14		97.33	48
ММ-15		92.78	49
ММ-16		81.36	50
ММ-17		66.90	51
ММ-18		74.32	52

инв. № 1130-7

		310-4-1		КМИ-00		
Нач. Акт	Кисляр	28.09.81	Номенклатура металлических изделий (начало)	Стадия	Лист	Листов
Гл. констр.	Михайловская	01.09.81		Р	1	6
ГАП	Вишневецкая	01.09.81		БЕЛГОСПРОЕКТ г. Минск		
Гип. Акт	Баршай	01.09.81				
Ст. арх.	Белосова	01.09.81				







Марка	Эскиз	Масса кг	Стр
ММ-19		8.41	53
ММ-20		9.28	53
ММ-21 ММ-21 Н		10.32	53
ММ-22		10.76	54
ММ-23		14.06	54
ММ-24		16.50	54



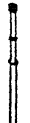



Марка	Эскиз	Масса кг	Стр
ММ-25		85.27	55
ММ-26		64.25	55
ММ-27		158.80	56
ММ-28		78.56	57
ММ-29		69.22	58
ММ-30		9.74	58






Марка	Эскиз	Масса кг	Стр
ММ-31		81.10	59
ММ-32		10.39	59
ММ-33		74.27	60
ММ-34		54.78	61
ММ-35		33.53	62,63
ММ-36		163.57	64,65

Ивв. № 1130-7

			310-4-1			КМИ-00		
Ивв. АКМ-4	Ключур	27.02.81	Номенклатура металлических изделий (продолжение)	Листав	Лист	Листав		
Гл. констр.	Михаловский	27.02.81		Р	2		БЕЛГОСПРОЕКТ	
ГАП	Вилневская	4.02.81						г. Минск
ГЛП АКМ	Баршай	4.02.81						
Ст. арх.	Белучова	4.02.81						




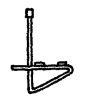


Марка	Эскиз	Масса кг	Стр.
ММ-37		125.50	66
ММ-38		39.49	67
ММ-39		284.11	68
ММ-40		43.93	69
ММ-41		57.02	70
ММ-42		51.08	70


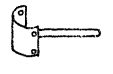


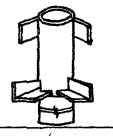
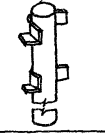
Марка	Эскиз	Масса кг	Стр.
ММ-43		39.20	70
ММ-44		1.76	56
ММ-45		102.90	71
ММ-46		136.50	72
ММ-47		25.50	73
ММ-48		1.45	73

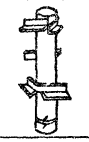
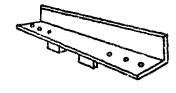
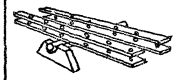

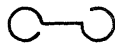

Марка	Эскиз	Масса кг	Стр.
ММ-49		0.80	73
ММ-50		0.70	73
ММ-51		8.76	74
ММ-52		10.67	74
ММ-53	не использован		
ММ-54		24.36	75

МНВ № 1130-7

				310-4-1			КМИ-00		
Нач. АКМ-4	Князур		29.09.81	Номенклатура металлических изделий (продолжение)			Стадия	Лист	Листов
Гл. констр.	Михайлаковский		29.09.81				Р	3	
ГАП	Вишневецкая		4.09.81				БЕЛГОСПРОЕКТ		
ГЛП АКМ	Баршад		4.09.81				г. Минск		
Ст. арх.	Белосава		4.09.81						





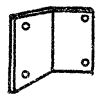
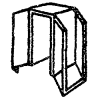
Марка	Эскиз	Масса кг	Стр.
ММ-55		13.35	75
ММ-56		4.90	76
ММ-57		3.07	76
ММ-58		2.60	77
ММ-59		2.67	78
ММ-60		2.84	78


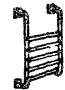
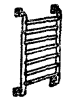
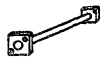


Марка	Эскиз	Масса кг	Стр.
ММ-61		1.11	78
ММ-62		1.71	78
ММ-63 ММ-63Н		28.60	79
ММ-64		29.69	79
ММ-65		36.83	80
ММ-66 ММ-66Н		43.01	80

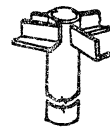
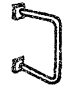


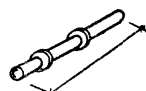
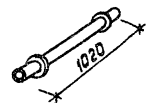
Марка	Эскиз	Масса кг	Стр.
ММ-67		41.75	81
ММ-68		3.25	82
ММ-69		8.08	83,84
ММ-70		1.69	85
ММ-71		0.64	85
ММ-72		2.59	85

инв. № 1130-7

		310-4-1		КМН-00	
ИОЧ АКМ-4	Кисляк	29.08.88	Номенклатура металлических изделий (продолжение)		
Гл.констр.	Михайловский	29.08.88			
ГАП	Виллина Векля	4.02.89			
ГЛП АКМ	Боршак	4.02.89			
Ст. арх.	Белюсцова	4.02.89			
Стандия	Лист	4	БЕЛГОСПРОЕКТ г. Минск		

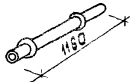
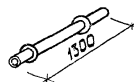
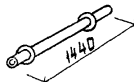
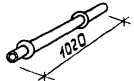
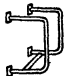

Марка	Эскиз	Масса кг	Стр.
ММ-73		42.576	86
ММ-74		34.322	86
ММ-75		24.83	87
ММ-76		10.516	77
ММ-77		0.45	82
ММ-78		1.02	88






Марка	Эскиз	Масса кг	Стр.
ММ-79		3.92	88
ММ-80		13.02	89
ММ-81		15.02	89
ММ-82		3.90	90
ММ-83		1.40	90
ММ-84		1.58	90

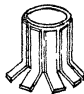
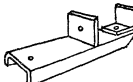


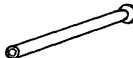

Марка	Эскиз	Масса кг	Стр.
ММ-85		23.44	91
ММ-86		2.04	91
ММ-87		1.354	92
ММ-88		1.428	92
ММ-89		1.428	92
ММ-90		1.645	92

инв. № 1130-7

		310-4-1		КМИ-00	
КЭЧ АМ-4	Ключев		20.01.81	Номенклатура метал-	Сталь
П. конст	Михайловский		20.01.81	лических изделий	Лист
ГАП	Вишневецкая		20.01.81	(продолжение)	5
ГУП АМ	Баршай		20.01.81		
Ст. арх	Белаясова		20.01.81		
				БЕЛГОСПРОЕКТ	
				г. Минск	

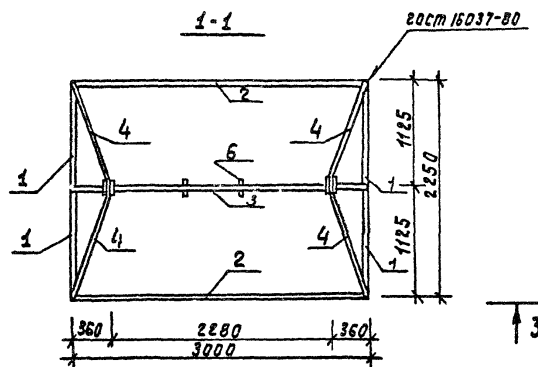
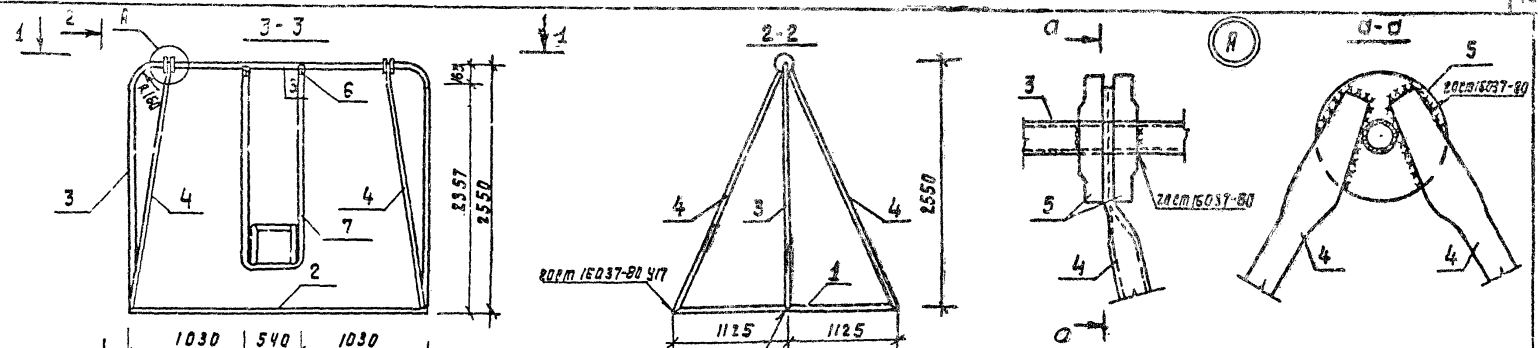
Марка	Эскиз	Масса кг	Стр.
ММ-91		1.862	92
ММ-92		2.079	93
ММ-93		2.232	93
ММ-94		1.584	93
ММ-95		5.13	93
ММ-96		110.0	94

Марка	Эскиз	Масса кг	Стр.
ММ-97		35.04	95
ММ-98		34.33	95
ММ-99		35.09	96
ММ-100 ММ-100Н		35.00	96
ММ-101	не использован		
ММ-102		3.48	97

Марка	Эскиз	Масса кг	Стр.
ММ-103		5.56	97
ММ-104		2.12	98
ММ-105		1.47	98
ММ-106		2.84	99
ММ 107		1.94	99
МР-1 МР-2		2.92 38.50	100

инв. № 1130-7

				310-4-1			КМИ-00			
Имя АКМ	Кназар	2.2.02		Номенклатура металлических изделий (окончание)				Стадия	Лист	Листов
Ил. кавста	Михайловский	29.02.02						Р	6	
ГАП	Вичневская	4.09.02						БЕЛГОСПРОЕКТ г. Минск		
Тип АКМ	Баршау	4.09.02								
Ст. арх.	Вягасова	4.09.02								

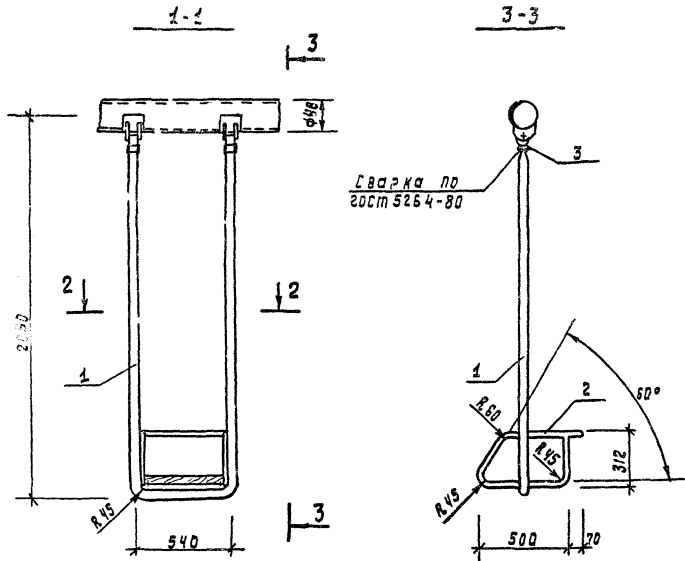


Формат Зона	Поз	Обозначение	Наименование	Кол.	Примеч.
			Детали:		
Б4	1		Труба 25x2.8 ГОСТ 3162-75 ϵ -115	4	2.39 кг.
Б4	2		Труба 15x2.8 ГОСТ 3162-75 ϵ -3000	2	6.36 кг.
Б4	3		Труба 40x4 ГОСТ 3162-75 ϵ -9100	1	35.15 кг.
Б4	4		Труба 15x2.8 ГОСТ 3162-75 ϵ -3000	4	6.36 кг.
Б4	5		Фланец 180x6 ГОСТ 1255-67 *	4	1.775 кг.
12	6	КМН-01 лист 5	Подвеска	2	3.7 кг.
12	7	КМН-01 лист 2	Сиденье	1	13.84 кг.

Инв. № подл. Подпись и дата 1980 г. 11.02.80

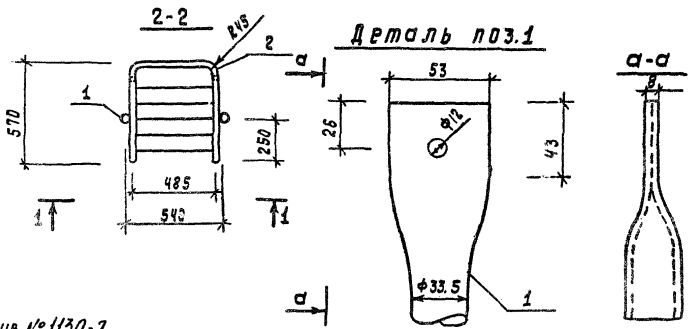
ИИВ № 1130-7

		310-4-1		КМН-01	
		Качели мм-1		Стадия Масса Коэффициент	
				Р	И.И
				Лист 1	Листов 3
Исч. ИИМ. КИЧУЭР		19.08.80			
ГЛ. КИСТ. ИИХИЛОВСКИЙ		19.08.80			
ГЛ. ВИШНЕВСКАЯ		11.08.80			
ГЛ. ИИМ. БЕРЩАЙ		11.08.80			
Ст. инж. Рубина		10.08.80			
БЕЛГОСПРОЕКТ г. МИНСК					



Спецификация на сидение

ФОРМАТ	КОЛ-ВО	ПОЗ	Обозначение	Наименование	Код	Примечание
				<u>Детали:</u>		
Б4	1			Труба 25×2,8 ГОСТ 3262-75* е-4310	1	3,14 кг.
Б4	2			Труба 15×2,8 ГОСТ 3262-75* е-3610	1	4,62 кг.
		3		Болт М10×30 КЛ 2-011 ГОСТ 1738-70* с гайкой М10 КЛ 2-011 ГОСТ 5915-70*	2	0,04 кг.



		310-4-1		КМИ-01	
		сидение		Г/та для	Масса
		сборочный чертеж.		Р	1:20
				лист 2	лист 6
				БЕЛГОСПРОЕКТ	
				г. Минск	

Шк. № 108. Подпись и дата

инв. № 1130-7

№ инв. т.	Зона	№ инв. т.	Обозначение	Наименование	Кол-во	Примеч.
				<u>Документация</u>		
12			МТ 288.00.000СБ	Сборочный чертеж	1	
				<u>Сборочные единицы</u>		
12	1		МТ 288.01.000	Объем	1	1.16 кг
12	2		МТ 288.02.000	Стакан	1	1.20 кг.
				<u>детали</u>		
11	3		МТ 288.00.001	Втулка Ст 45 ГОСТ 1050-74*	1	0.35 кг.
11	4		МТ 288.00.002	Крышка	1	0.4 кг.
14	5			Прокладка ф 96 × 72 , картон прокладочный Д В 1.0 ГОСТ 9347-74* <u>стандартные изделия</u>	1	
				Подшипник И 207; Г. СТ 8338-75	1	0.27 кг.
				Кольцо СП47×34×5 ^{ГОСТ 410-67*} МН 180-61	1	0.002 кг.
				Кольцо СП54×41×5 ^{ГОСТ 410-67*} МН 180-61	1	0.002 кг.
				Кольцо Д 35 ГОСТ 13942-68*	1	0.007 кг.
				Болт Д М16×85; ГОСТ 7798-70*	1	0.16 кг.
				Гайка М 16; ГОСТ 5918-73*	1	0.044 кг.
				Шплинт 4×28; ГОСТ 597-79*	1	0.003 кг.
				Викит М 5×14 ГОСТ 11475-80	4	0.008 кг.

Спецификация на стакан						
Формат	Зона	№ инв. т.	Обозначение	Наименование	Кол.	Примеч.
				<u>Документация</u>		
12			МТ 288.02.000,СБ	Сборочный чертеж	1	
				<u>детали:</u>		
Б4	1			Втулка Ст 45 ГОСТ 1050-74*	1	1.1 кг.
Б4	2			Ушко		
				Лист ^{5 ГОСТ 13903-74*} Ст. 3 ГОСТ 14637-75	2	0.05 кг.

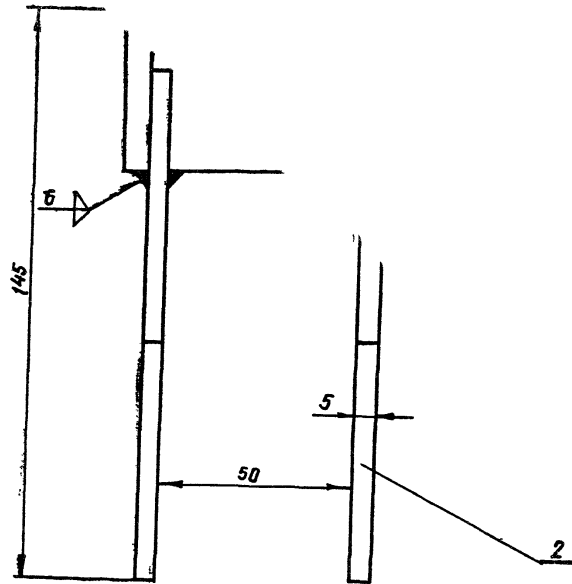
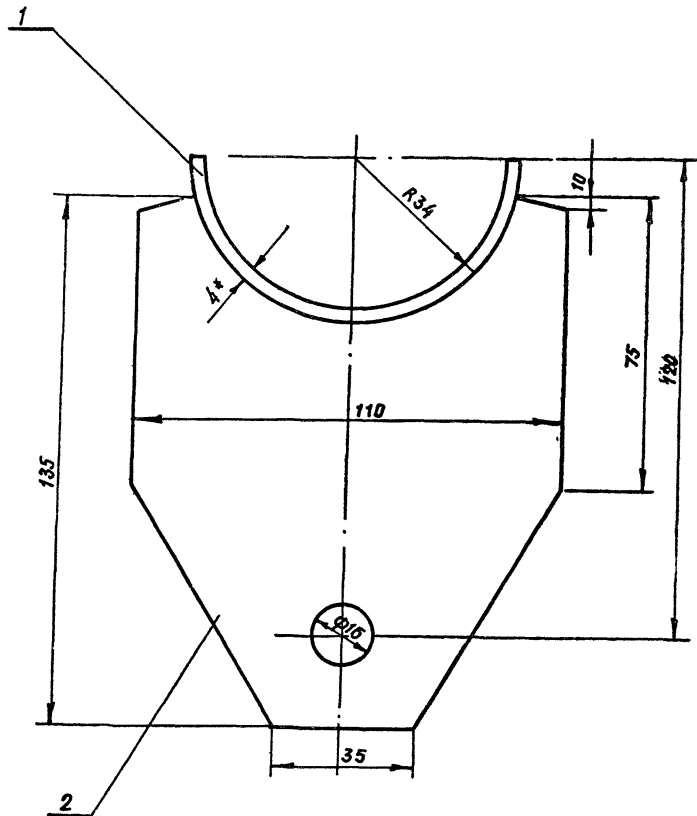
Спецификация на объем						
Формат	Зона	№ инв. т.	Обозначение	Наименование	Кол.	Примеч.
				<u>Документация</u>		
12			МТ 288.01.000,СБ	Сборочный чертеж	1	
				<u>детали:</u>		
Б4	1			Подушка		
				Лист ^{4 ГОСТ 13903-74*} Ст. 3 ГОСТ 14637-79	1	0.32 кг.
Б4	2			Ушко		
				Лист ^{5 ГОСТ 13903-74*} Ст. 3 ГОСТ 14637-79	2	0.42 кг.

Инв. № инв. т. подел. поделка и дата. Взаменился

310-4-1		КМН-01	
подбеска		БЕЛГОСПРОЕКТ г. Минск	
Исполн. Ч. КНОУЭР	29.01.79	Статус	Лист
ГЛАВ. ИНЖ. ВИХАРЬЕВИЧ	29.01.79	Р	3
ГЛАВ. ИНЖ. БИШНЕВСКАЯ	4.08.79		
ГЛАВ. ИНЖ. ВАРШОВ	4.08.79		
Р.У. Г.Р. ШУЛЬСКИЙ	4.08.81		
Ст. Инж. Рубина	01.10. 1981		

Инв. № инв. т. подел. поделка и дата. Взаменился

310-4-1		КМН-01	
стакан. объем		БЕЛГОСПРОЕКТ г. Минск	
Исполн. Ч. КНОУЭР	29.01.79	Статус	Лист
ГЛАВ. ИНЖ. ВИХАРЬЕВИЧ	29.01.79	Р	4
ГЛАВ. ИНЖ. БИШНЕВСКАЯ	4.08.79		
ГЛАВ. ИНЖ. ВАРШОВ	4.08.79		
Р.У. Г.Р. ШУЛЬСКИЙ	4.08.81		
Ст. Инж. Рубина	01.10. 1981		



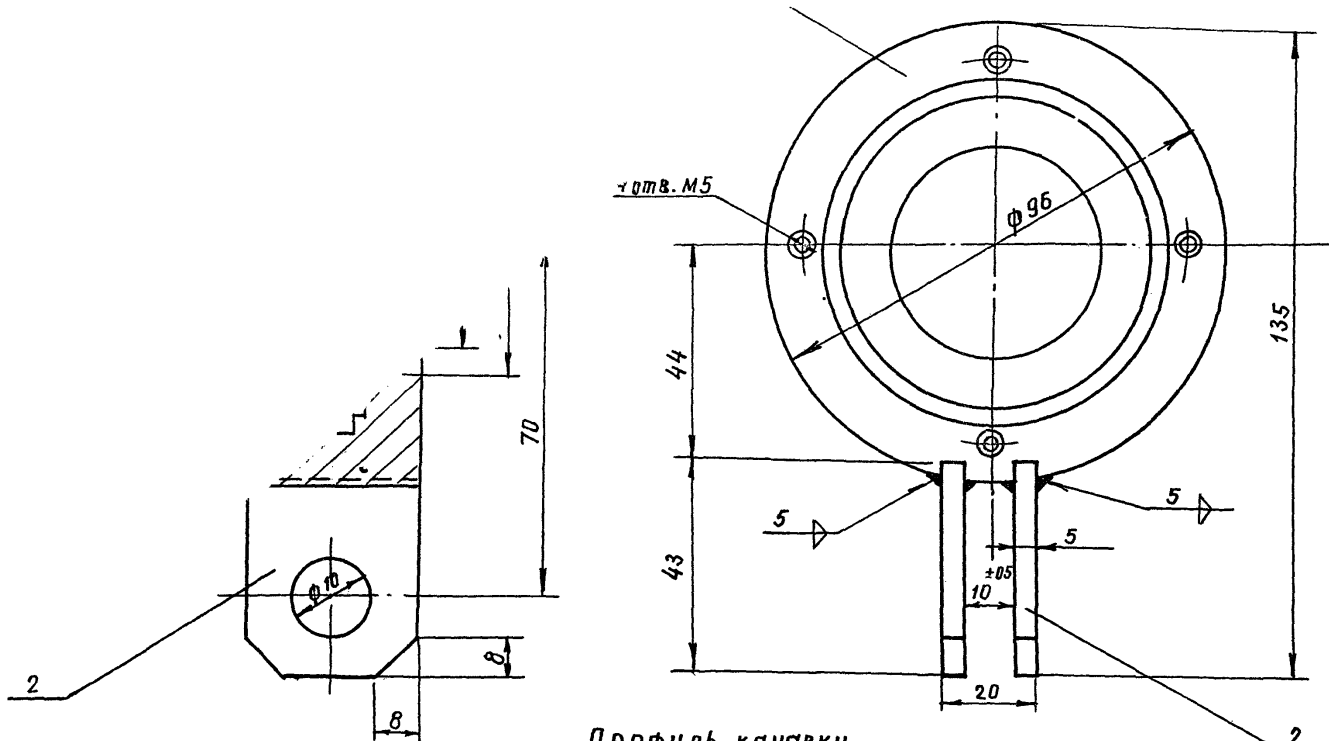
МТ 288 01.000.4

* Размеры для справок

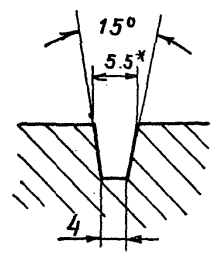
Шиб. № подл. | По отписи и дате в зам. инв. №

инв. № 1130-7

				310-4-1	КМИ-01
				Обойма	Стандия
				Сборочный чертёж	Масса
Нач. АКМ	К. ИУЭР	29.08.81		Р	1.16
Г.А. констр.	Николаевская	29.08.81		Лист 6	Листов 6
Г.Я.П.	Вишневецкая	4.08.81		БЕЛГОСПРОЕКТ	
Г.И.Л. АКМ	Баршай	4.08.81		г. Минск	
Рук. гр.	Шульман	4.08.81			
Ст. инж.	Ручица	4.08.81			



Профиль канавки
М 2:1



* Размеры для справок

МТ 288.02.000СБ

310-4-1

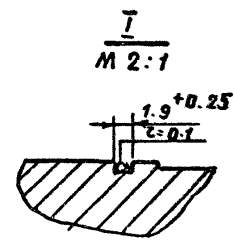
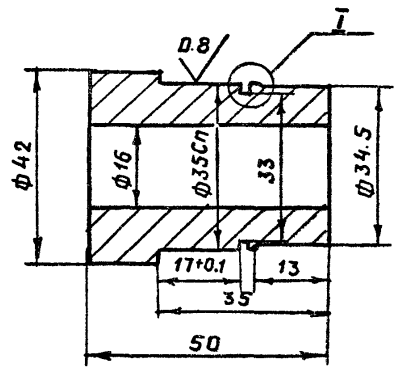
КМИ-01

				310-4-1		КМИ-01	
				Стадия	Масса	Масштаб	
				Р	1,2	1:1	
				лист 7		листов	
				БЕЛГОСПРОЕКТ г. Минск			
Нач. АКМЧ	КНУЭР			Стакан Сборочный чертёж.			
Гл. конст.	Михайловский						
ГАП	Вишневецкая						
ГПАКМ	Баршай						
Рук. гр.	Щальман						
Ст. инж.	Рубина						

УНБ. № подл. Подпись

ИНВ. № 1130-7

Rz 10 (✓)



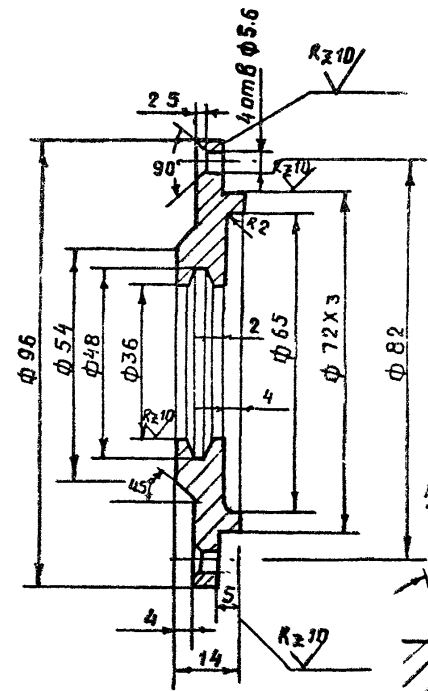
МТ 288.00.001

310-4-1 КМИ-01

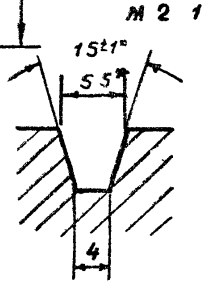
Втулка	Стадия	Масса	Масштаб
	Р	0.35	1:1
Лист 8 Листов			

Ст. 45 ГОСТ 1050-74* БЕЛГОСПРОЕКТ 2. Минск

Rz 40 (✓)



Профиль канавки



* Размеры для справок

МТ 288.00.002

310-4-1 КМИ-01

Крышка	Стадия	Масса	Масштаб
	Р	0.4	1:1
Лист 9 Листов			

Ст. 35 ГОСТ 1050-74* БЕЛГОСПРОЕКТ 2. Минск

Инв. № подл. Подпись и дата. Взам. инв. №

Нач. ЯКМ	К. Н. С. У. Э. Р.	29.08.81
Гл. конст.	Михайловский	29.08.81
Г. А. П.	Вишневская	4.09.81
Г. П. А. К. М.	Баршай	4.09.81
Рук. зр.	Шульман	4.09.81
Ст. инж.	Рубина	4.09.81

инв. № 1150-7

Инв. № подл. Подпись и дата. Взам. инв. №

Нач. ЯКМ	К. Н. С. У. Э. Р.	29.08.81
Гл. конст.	Михайловский	29.08.81
Г. А. П.	Вишневская	4.09.81
Г. П. А. К. М.	Баршай	4.09.81
Рук. зр.	Шульман	4.09.81
Ст. инж.	Рубина	4.09.81

№ инв.	Зона	Прз.	Обозначение	Наименование	Кол.	Примеч.
				<u>Документация:</u>		
12			МТ 286.00.00 СБ	Сборочный чертеж		
				<u>Сборочные единицы:</u>		
12	1		МТ 286.01.000	Длора центральная	1	29.08 кг2
12	2		МТ 286.02.000	Стойка вращающаяся	1	11.5 кг2
				<u>Детали:</u>		
11	3		МТ 286.00.001	Поручень	3	5.7
11	4		МТ 280.00.002	Крышка	1	0.15 кг2
11	5		МТ 280.00.003	Крышка	1	0.90 кг2
11	6		МТ 280.00.004	Пята	1	0.70 кг2
11	7		МТ 280.00.005	Подпятник	1	0.60 кг2
11	8		МТ 280.00.006	Кольцо	1	0.15 кг2
11	9		МТ 280.00.007	Кольцо	1	0.20 кг2
11	10		МТ 280.00.008	Гайка	1	0.09 кг2
11	11		МТ 280.00.009	Кольцо	1	0.05 кг2
64	12		МТ 280.00.010	Прокладка ф98х ф62	4	0.04 кг2
				<small>картон прокладочный АБ-1.0 ГОСТ 9347-74*</small>		
64	13		МТ 280.00.011	Прокладка ф140х ф110	4	0.06 кг2
				<small>картон прокладочный АБ-1.0 ГОСТ 9347-74*</small>		
				<u>Стандартные изделия:</u>		
64	14			Подшипник 206 ГОСТ8338-75	1	0.19 кг2
64	15			Подшипник 1212 ГОСТ5720-75	1	1.29 кг2
64	16			Подшипник 8212 ГОСТ6874-75	1	1.25 кг2
64	17			Кольцо СП88-69-5 <small>ГОСТ 6308-71 МН 180-61</small>	1	0.02 кг2
64	18			Винт М4х8 ГОСТ 17475-80	1	0.001 кг2
64	19			Винт М8х20 ГОСТ11738-72	1	0.01 кг2
64	20			Болт М8х30 ГОСТ 7798-70*	4	0.02 кг2
64	21			Гайка М20 ГОСТ 5915-70*	4	0.06 кг2
64	22			Шайба 20 ГОСТ11371-78	4	0.004 кг2

МТ 286.00.000

310-4-1

КМИ-02

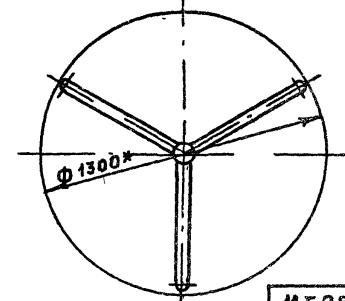
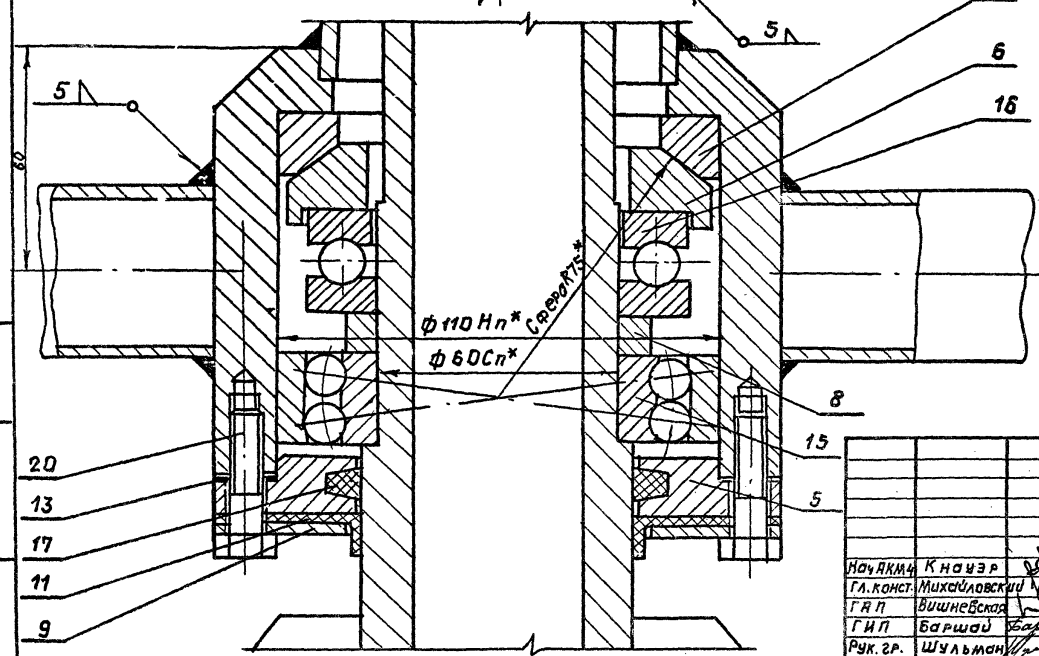
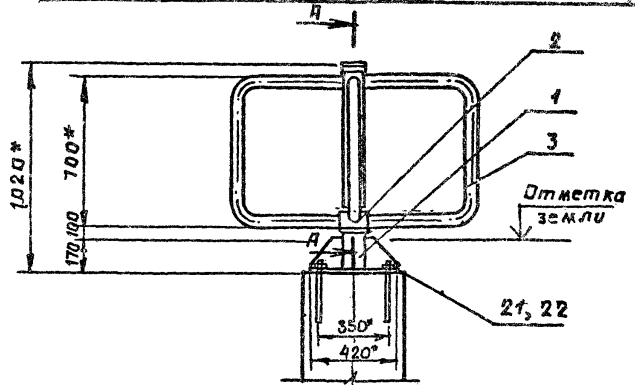
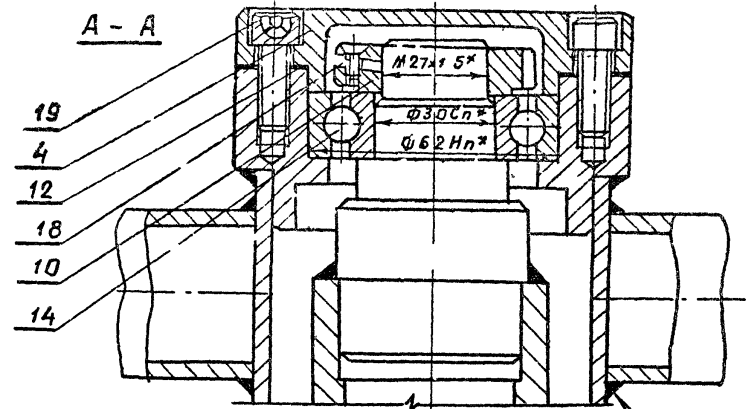
Нач. ЯКМ	КНАУЭР	29.08.81
Гл. конст.	Михайловский	29.08.81
ГАП	Вишневецкая	29.08.81
ГИЛ	Баршай	29.08.81
Руч. групп.	Шульман	29.08.81

КАРУСЕЛЬ ММ-2

Страница	Лист	Листов
Р	1	2
БЕЛГОСПРОЕКТ		
г. Минск		

Ш. № по дел. Подпись и дата. Взам. инв. №

A - A



МТ 286.00.000С5

310-4-1 КМИ-02

Карусель ММ-2
Сборочный чертёж

Листов	Масса	Масштаб
Р	65 00	
Лист 2 Листов		

Нач. АКМ	К. Нач. эр	29.08.81
Гл. конст.	Михайловский	29.08.81
Г.Я.П.	Вишневецкая	4.09.81
Г.И.П.	Баршай	4.09.81
Рук. гр.	Шульман	4.09.81

БЕЛГОСПРОЕКТ
г. Минск

Шиб. в. лодки. Подпись и дата. Взам инв. №

Формат	Зона	Поз.	Обозначение	Наименование	Кол-во	Примеч.
				<u>Документация:</u>		
12			МТ 280.00.000ГЕ	Сборочный чертеж		
				<u>Сборочные единицы</u>		
12	1		МТ 280 01 000	Плоск. центральная	1	24.28 кг2
12	2		МТ 280 02 000	Стойка вращающаяся	1	9.0 кг2
12	3		МТ 280 03 000	Платформа	1	36.10 кг2
				<u>детали</u>		
11	4		МТ 280 00 001	Поручень	6	3.6 кг2
11	5		МТ 280 00 002	Крышка	1	0.45 кг2
11	6		МТ 280.00 003	Крышка	1	0.9 кг2
11	7		МТ 280 00 004	Пята	1	0.9 кг2
11	8		МТ 280 00 005	Подпятник	1	0.6 кг2
11	9		МТ 280 00 006	Кольцо	1	0.15 кг2
11	10		МТ 280 00 007	Кольцо	1	0.20 кг2
11	11		МТ 280 00 008	Гайка	1	0.09 кг2
11	12		МТ 280 00 009	Кольцо	1	0.05 кг2
11	13		МТ 280 00 010	Прокладка ф98×ф62	4	0.04 кг2
				картон прокладочный А 3=10 ГОСТ 9341-74*		
Б/4	14		МТ 280 00 011	Прокладка ф140×ф110	4	
				картон прокладочный А 3=10 ГОСТ 9341-74*		0.060 кг2
Б/4	15		МТ 280 00 012	Брусак 40×40, L=920	12	
				Сосна 2 ²⁰ сорта ГОСТ 24454-80Б		0.018 м ³

Формат	Зона	Поз.	Обозначение	Наименование	Кол-во	Примеч.
				<u>стандартные изделия:</u>		
		16		Подшипник 206 ГОСТ 8330-75	1	0.19 кг2
		17		Подшипник 1212, ГОСТ 5720-75	1	1.29 кг2
		18		Подшипник 8212, ГОСТ 6874-75	1	1.25 кг2
		19		Кольцо СП 88-69-6 ГОСТ 6398-71* МН 180-61	1	0.02 кг2
		20		Винт М4×8 ГОСТ 17475-80	1	0.001 кг2
		21		Болт М6×35, ГОСТ 7803-72	12	0.01 кг2
		22		Болт М8×100, ГОСТ 7803-72	30	0.04 кг2
		23		Винт М8×20, ГОСТ 11738-72*	4	0.014 кг2
		24		Болт М8×30, ГОСТ 7798-70*	4	0.018 кг2
		25		Гайка М6, ГОСТ 5915-70*	12	0.003 кг2
		26		Гайка М8, ГОСТ 5915-70*	30	0.007 кг2
		27		Гайка М20, ГОСТ 5915-70*	4	0.064 кг2
		28		Шайба 8 ГОСТ 11371-78	30	0.004 кг2
		29		Шуршп 5×50, ГОСТ 1144-80	120	0.007 кг2
		30		Шайба 20 ГОСТ 11371-78	4	0.001 кг2
				<u>материалы:</u>		
		31		Доска сосновая 20×200, ГОСТ 24454-80Б	0.07 м ³	

МТ 280.00.000

310-4-1

КМИ-03

Нач. АКМ 4	КН ОУЭР	29.08.81
Гл. кастр	Михайловский	29.08.81
ГЯП	Вишневецкая	4.09.81
ГИП	Баришай	4.09.81
Руч. групп	Шульман	4.09.81

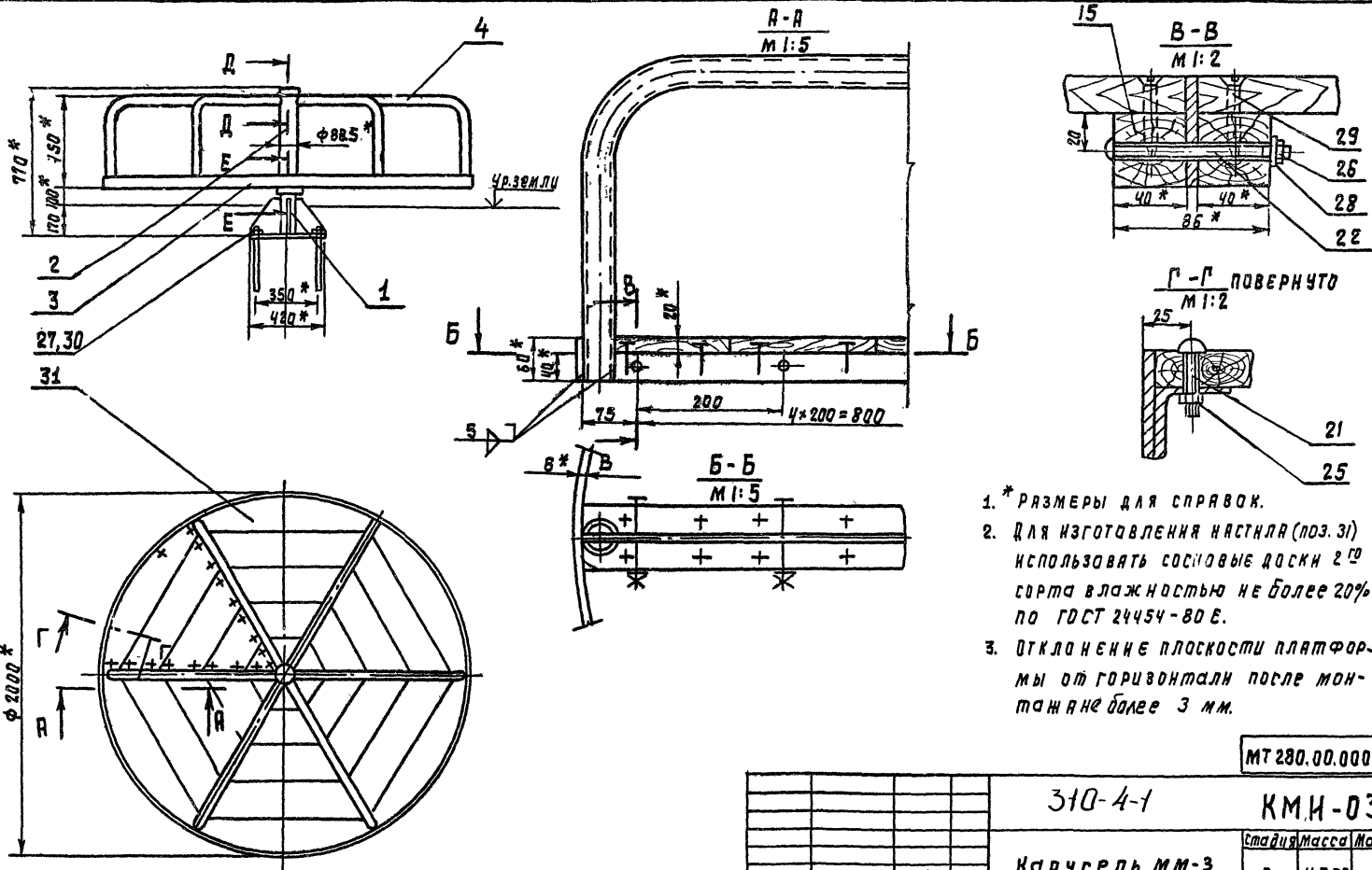
Карусель ММ-3

Студия	Лист	Листов
Р	1	19

БЕЛГОСПРОЕКТ
г. Минск

Инв. № подл. Подпись и дата вizat инв. №

инв. № 1130-7



1. * Размеры для справок.
2. Для изготовления настила (поз. 31) использовать сосновые доски 2^{го} сорта влажностью не более 20% по ГОСТ 24454-80 В.
3. Отклонение плоскости платформы от горизонтали после монтажа не более 3 мм.

МТ 280.00.000 СБ

310-4-1

КМН-03

Карусель ММ-3.
Сборочный чертеж.

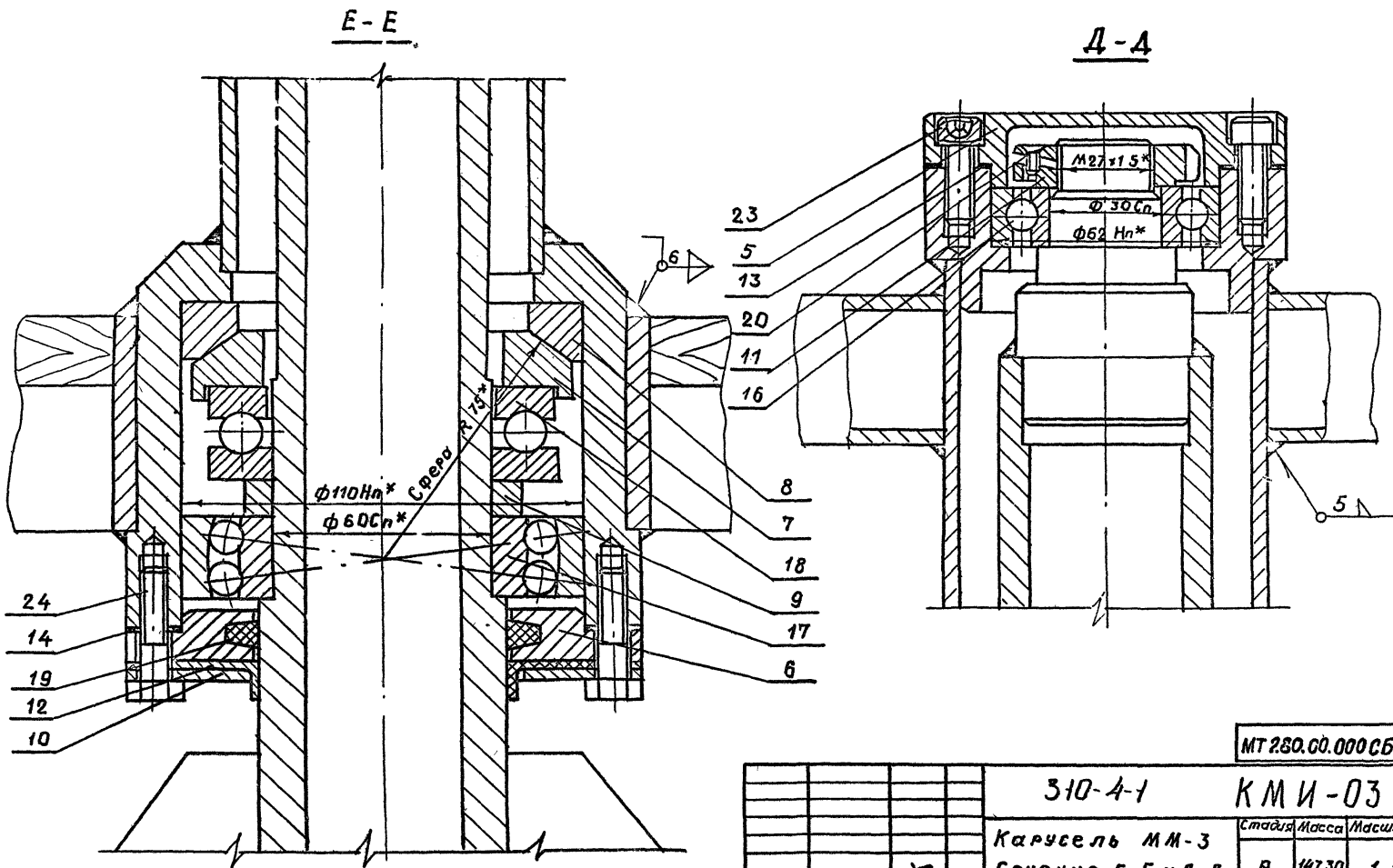
Стадия		Масса	Масштаб
Р	147.30	1:20	
Лист 2	Листов		

БЕЛГОСПРОЕКТ
Г. МННСК

Исполн.	И.И.Чай	28.08.87
Провер.	И.И.Чай	28.08.87
Г.И.П.	Вишневецкая	28.08.87
Г.И.П.	Баршай	28.08.87
Рук. групп.	Шульман	28.08.87

Инв. № 1130-7. Подпись и дата

Инв. № 1130-7

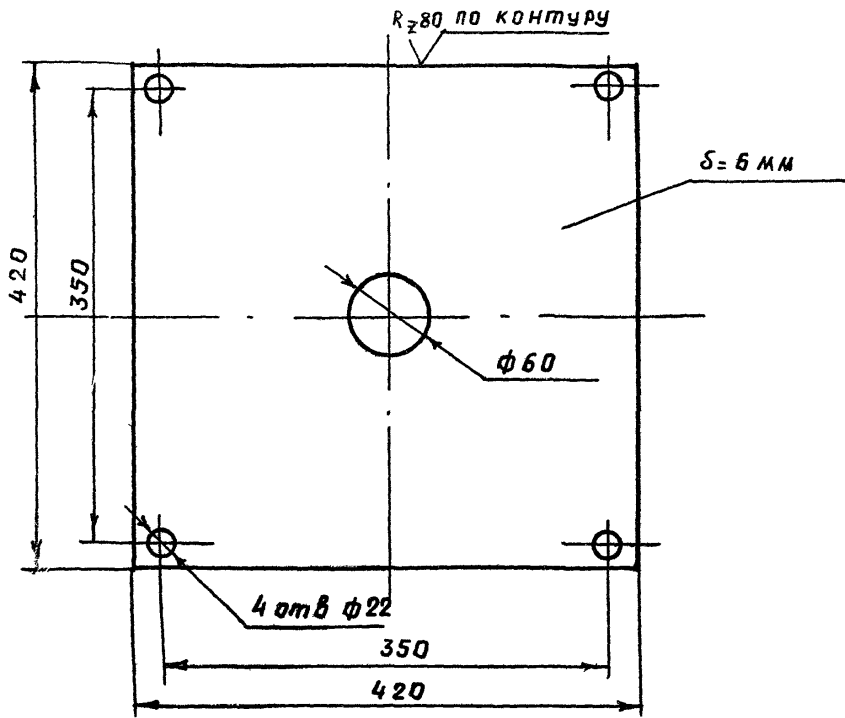


Шиб. м.ладл. Подпись и штамп в.инж.м.

ИВ №1130-7

MT 280.00.000 СБ

				310-4-1		КМИ-03	
				Карусель ММ-3			
				Сечения Е-Е и Д-Д			
Исполн.	К. Назар	29.08		Станд.	Масса	Масштаб	
Гл. конст.	Николаевский	29.08		Р	14730	1 1	
Г.И.П.	Вишневецкая	4.09.88		Лист 3 / Листов			
Г.И.П.	Баршай	4.09.88		БЕЛГОСПРОЕКТ г. Минск			
Рук.вр.	Шульман	4.09.88					



МТ 280 01 003

310-4-1

КМИ-03

Плита

Стадия Масса Масштаб

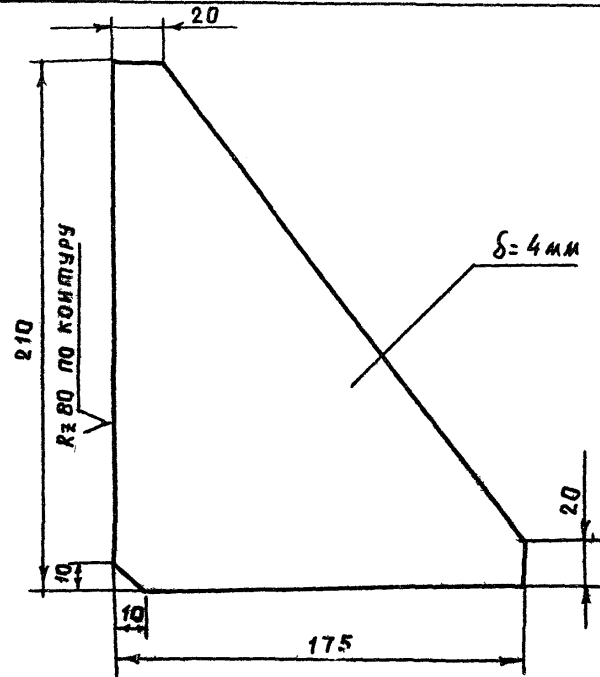
Р 7.2 1:4

Лист 5 Листов

Лист 6x850x6000 ГОСТ 19903-74

БЕЛГОСПРОЕКТ
2 Минск

ИНВ № 1130-7



МТ 280 01 003

310-4-1

КМИ-03

Косынка

Стадия Масса

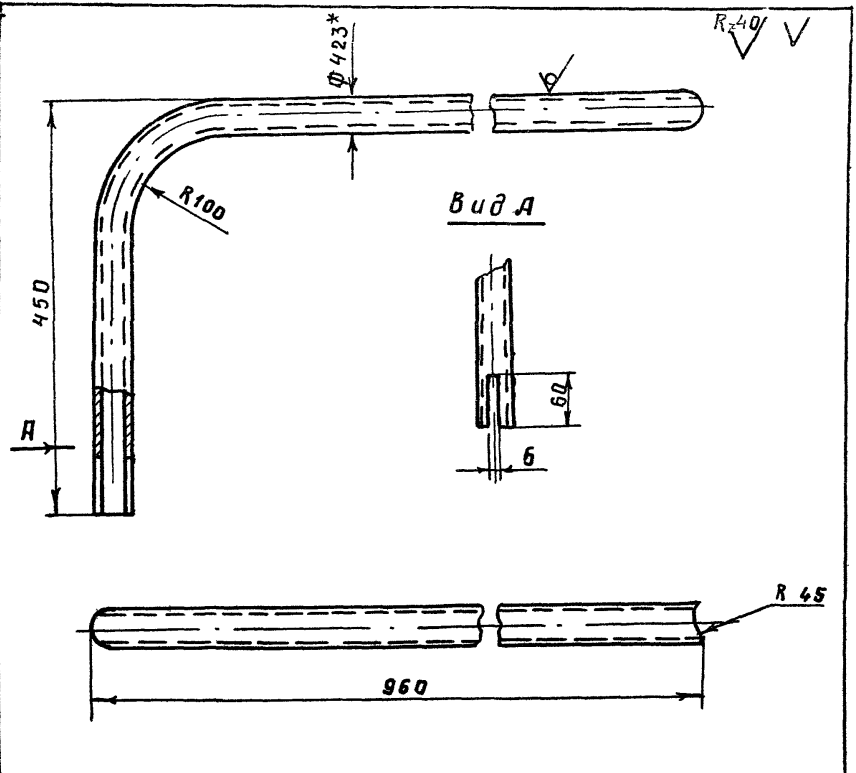
Р 07

Лист 6 Листов

Лист 4x850x6000 ГОСТ 19903-74

БЕЛГОСПРОЕКТ
2 Минск

ИНВ № 1130-7



*размеры для справок

МТ 280 00. 001

310-4-1

КМИ-03

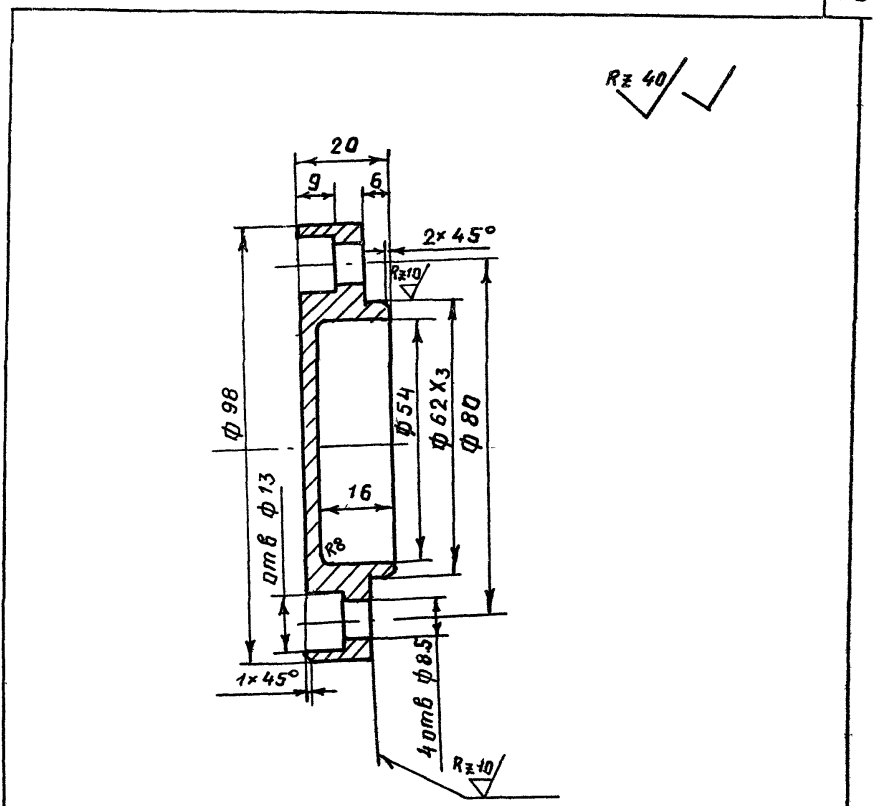
Поручень

Стадия	Масса	Масштаб
Р	3.6	1:5
Лист 10 / Листов		

Материал 32 20СТ3262-75 БЕЛГОСПРОЕКТ
г Минск

Инв. № подл.	Подпись и дата	Взам. инв. №
Нач. Яким К. И. УЗР	29.08.81	
Гл. конст. Михайловский	29.08.81	
ГЯП Вишневецкая	4.09.81	
ГЯП Баршай	4.09.81	
Руч. групп. Шульман	4.09.81	

инв. № 1130.7



МТ 280 00. 002

310-4-1

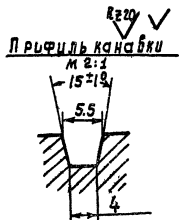
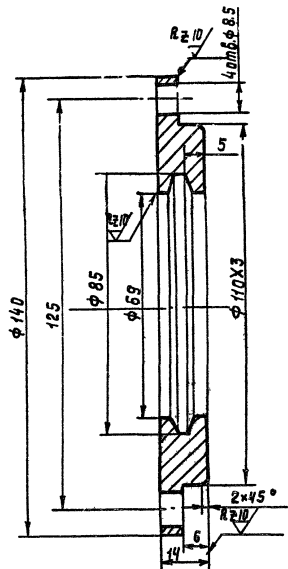
КМИ-03

Крышка

Стадия	Масса	Масштаб
Р	0.45	1:1
Лист 11 / Листов		

Материал 35 20СТ1050-74** БЕЛГОСПРОЕКТ
г Минск

Инв. № подл.	Подпись и дата	Взам. инв. №
Нач. Яким К. И. УЗР	29.08.81	
Гл. конст. Михайловский	29.08.81	
ГЯП Вишневецкая	4.09.81	
ГЯП Баршай	4.09.81	
Руч. групп. Шульман	4.09.81	



MT 280.00.003

310-4-1

КМН-03

Крышка

Сталь Масса Масштаб

P 0.9 1:1

Лист 12 Листа 6

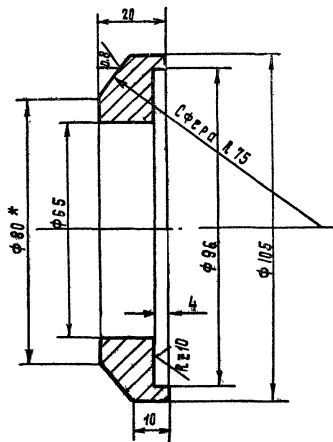
БЕЛГОСПРОЕКТ
Г. МИНСК

Сталь 35 ГОСТ 1050-74 **

Шифр по ГОСТ. Подпись и дата. Изменения

14ч	ИМ-4	КМН-03	ЭР	29.09.81
2дл	Конст	Михайловский	ЭР	29.09.81
2дл	Внешнеэксп	Баршай	ЭР	29.09.81
2дл	Баршай	ЭР	29.09.81	
Рук	ЭР	Шурман	ЭР	29.09.81

инв №1130-7



НРС 42...45

* Размеры для справок

MT 280.00.004

310-4-1

КМН-03

Пята

Сталь Масса Масштаб

P 0.7 1:1

Лист 13 Листа 6

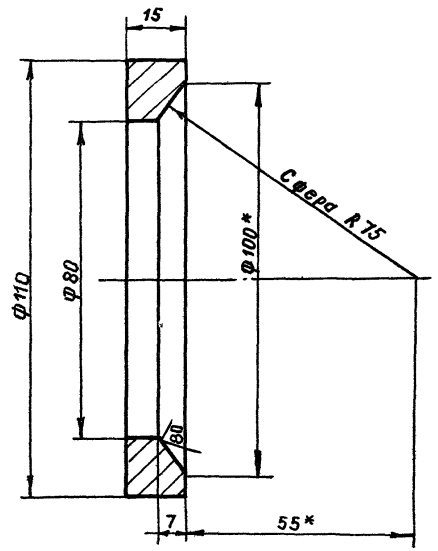
БЕЛГОСПРОЕКТ
Г. МИНСК

Сталь 40x ГОСТ 4543-71 *

Шифр по ГОСТ. Подпись и дата. Изменения

14ч	ИМ-4	КМН-03	ЭР	29.09.81
2дл	Конст	Михайловский	ЭР	29.09.81
2дл	Внешнеэксп	Баршай	ЭР	29.09.81
2дл	Баршай	ЭР	29.09.81	
Рук	ЭР	Шурман	ЭР	29.09.81

Rz30 (M)



HRC 42... 45

* Размеры для справок

MT 280 00 005

310-4-1

КМИ-03

Подпятник

Стадия Масса Масштаб

P 0.6 1 1

Лист 14 Листов

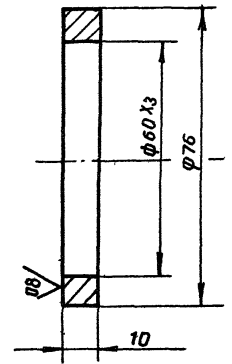
Сталь 40X 20СТ4543-71*

БЕЛГОСПРОЕКТ
г. МИНСК

Исполнители: К.Н.С.У.Э.Р., В.И.Ш.Н.Е.В.С.К.А.Я., Б.О.Р.Ш.О.У., Ш.У.Л.Ь.М.А.Н.
Дата: 29.09.91, 09.09.91, 14.09.91, 14.09.91

Изм. № подл. Подпись и дата. Взам. инв. № 1150-7

Rz40 (M)



MT280 00 006

310-4-1

КМИ-03

Кальца

Стадия Масса Масштаб

P 0.15 1 1

Лист 15 Листов

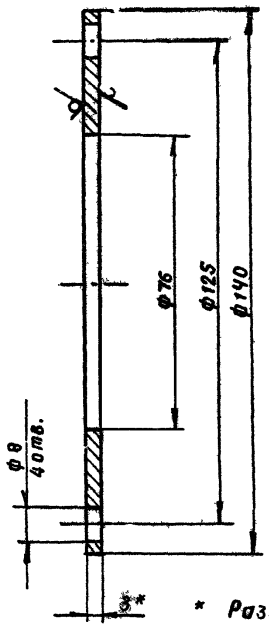
Сталь 45 20СТ4543-71*

БЕЛГОСПРОЕКТ
г. МИНСК

Исполнители: К.Н.С.У.Э.Р., В.И.Ш.Н.Е.В.С.К.А.Я., Б.О.Р.Ш.О.У., Ш.У.Л.Ь.М.А.Н.
Дата: 29.09.91, 09.09.91, 14.09.91, 14.09.91

Изм. № подл. Подпись и дата. Взам. инв. №

Rz80 ✓



* Размер для справок.

МТ 280.00 007

310-4-1

КМИ-03

Кальцо

Сталь Масса Масштаб

Р 0.2 1:1

Лист 16 Листов

Лист 3*700*6000 ГОСТ 9903-74*

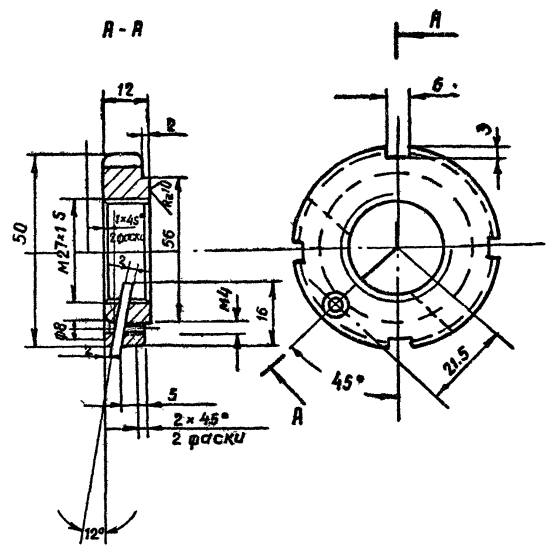
БЕЛГОСПРОЕКТ
Г Минск

Шифр № подл. Подпись и дата. Взам. инв. №

Исполнитель: КИСУЭР
 ГА Констр: Михалюк
 ГАП: Вичинская
 ГИП: Баршак
 РИП: Шувальман

ИВ № 1130-7

Rz40 ✓(M)



Шифр № подл. Подпись и дата. Взам. инв. №

МТ 280.00 008

310-4-1

КМИ-03

Зайка

Сталь Масса Масштаб

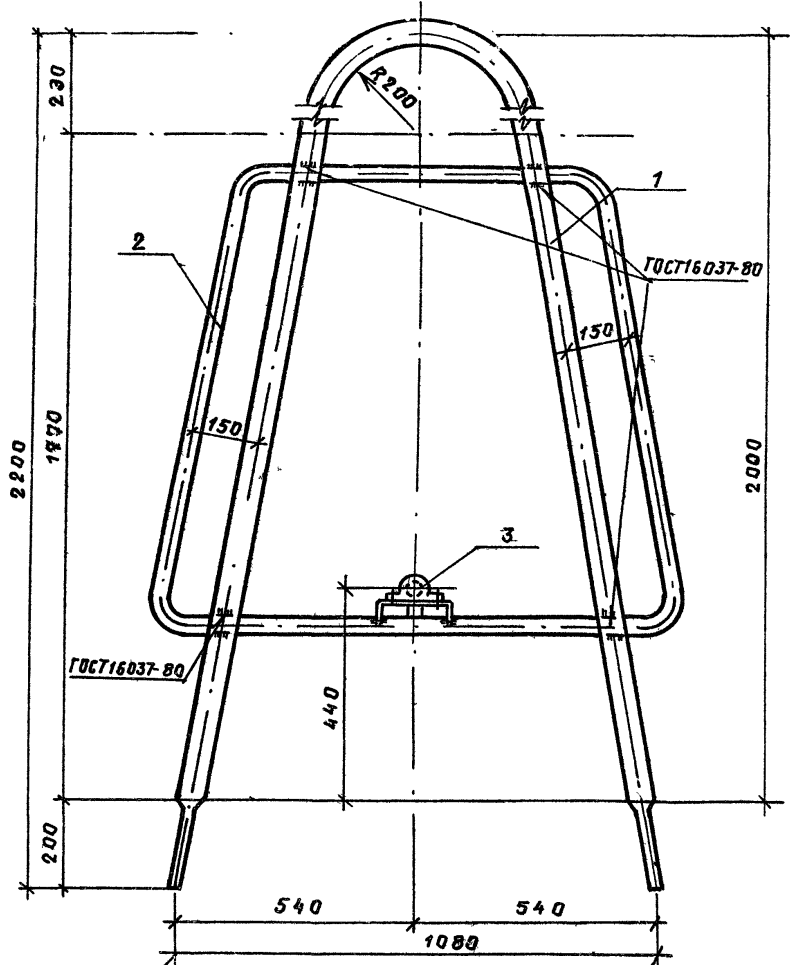
Р 0.09 1:1

Лист 17 Листов

Сталь 45 ГОСТ 4543-71*

БЕЛГОСПРОЕКТ
Г Минск

Исполнитель: КИСУЭР
 ГА Констр: Михалюк
 ГАП: Вичинская
 ГИП: Баршак
 РИП: Шувальман



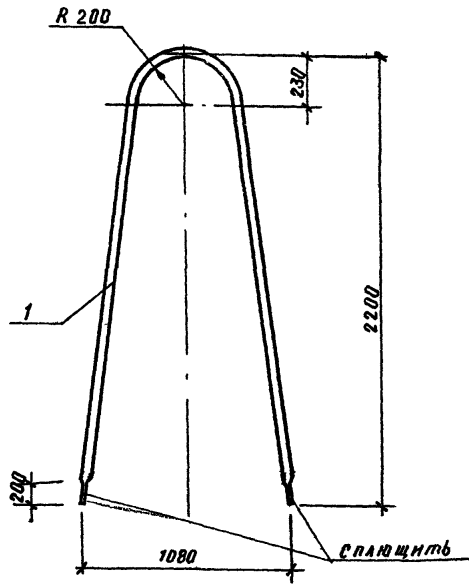
Формат	Зона	Поз	Обозначение	Наименование	Кол	Примеч
				<u>Детали ММ-4</u>		
11		1	МТ 21.01.000	Стійка	1	20.57кг
11		2	МТ 21.02.000	Поручень	1	8.42кг
12		3	МТ 21.03.000	Опора барабана	1	1.56кг

Лист № 1 из 1. Подпись и дата. Взам. инв. №

инв. № Н30-7

		310-4-1		КМИ-04	
Боковой элемент барабана ММ-4				Стадия	Масштаб
				Р	30.55 1:10
				Лист 1	Листов 8
				БЕЛГОСПРОЕКТ	
				г. Минск	

Нач. АКМ	К. Научер	29.08.81
Гл. конст.	Ликайлававич	29.08.81
Г.я.п.	Вишневецкая	4.09.81
Г.ц.п.	Баршай	4.09.81
Инж.	Кожинский	4.09.81



Формат	Зона	Поз	Обозначение	Наименование	Кол	Примеч.
				<u>Детали</u>		
11		1		Труба 40-4 ГОСТ 3262-75, $\rho=4740$	1	20 57 кг

MT 21 01 000

310-4-1 КМИ-04

Стойка

Стандия	масса	Масштаб
Р	20.57	1:20

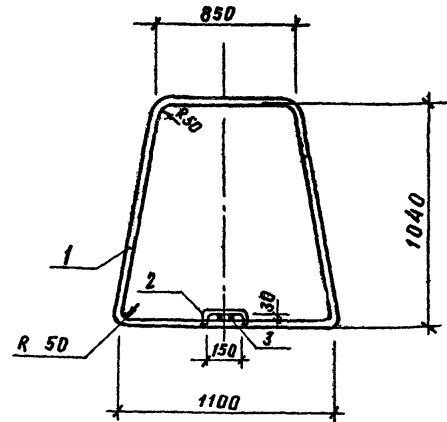
Лист 2 Листов

БЕЛГОСПРОЕКТ
Г Минск

Шиб. № подл. Подпись и дата Взам инв №

Ноч АКМ КНОУЭР 29.08.81
 ГА КОНСТ МИХАЙЛОВСКИЙ 29.08.81
 ГАП Вишневецкая 30.08.81
 ГИП АКМ Баршюй 30.08.81
 РУК ГР Шульман 30.08.81
 СТ ИНМ АГИНСКАЯ 30.08.81

ИНВ № 1130-7



Формат	Зона	Поз	Обозначение	Наименование	Кол	Примеч.
				<u>Детали</u>		
64		1		Труба 25-28 ГОСТ 3262-75, $\rho=4030$	1	7 91 кг
64		2		Полоса 6-40 ГОСТ 103-76, $\rho=250$	1	0 47 кг
64		3		Полоса 6-30 ГОСТ 103-76, $\rho=30$	1	0 04 кг

MT 21 02 000

310-4-1

КМИ-04

Поручень

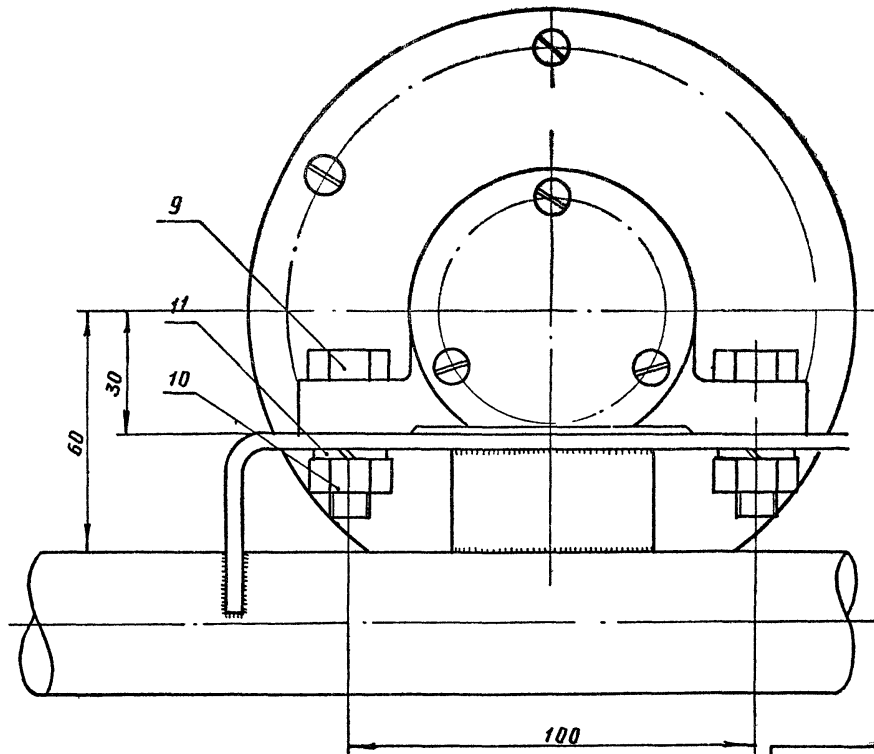
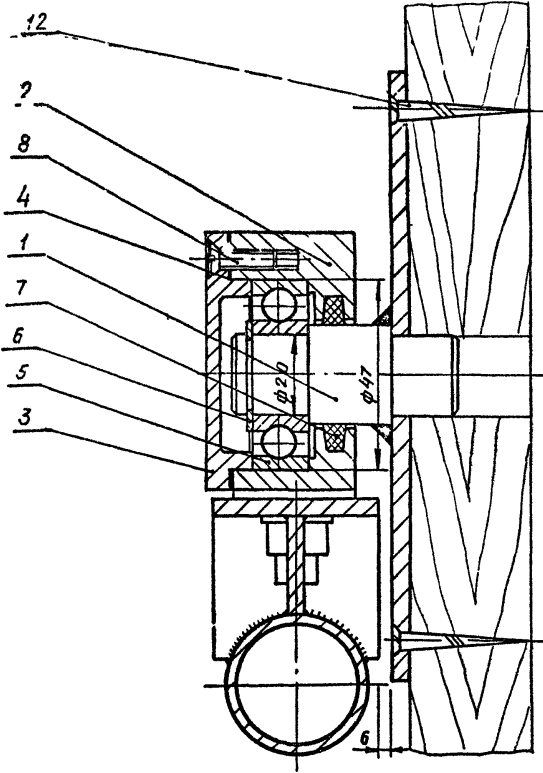
Стандия	масса	Масштаб
Р	8 42	1:20

Лист 3 Листов

БЕЛГОСПРОЕКТ
Г Минск

Шиб. № подл. Подпись и дата Взам инв №

Ноч АКМ КНОУЭР 29.08.81
 ГА КОНСТ МИХАЙЛОВСКИЙ 29.08.81
 ГАП Вишневецкая 30.08.81
 ГИП АКМ Баршюй 30.08.81
 РУК ГР Шульман 30.08.81
 СТ ИНМ АГИНСКАЯ 30.08.81



МТ 21.03.080СБ

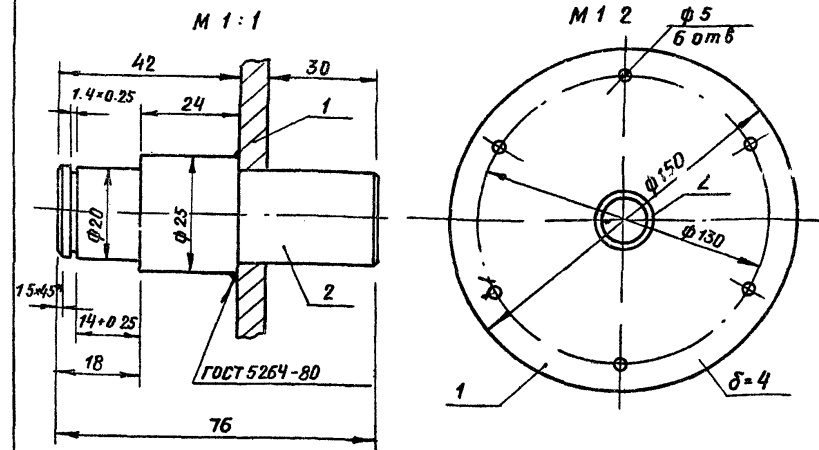
УИЗ №100/А Подпись и дата в.з.с.м. инв. №

ИНВ №1130-7

		310-4-1		КМИ-04	
		ММ-4 Опора барабана		Стандарт	Масса
		сборочный чертеж		Р	1,56
				Лист 4	Листов
				БЕЛГОСПРОЕКТ	
				г. МИНСК	

Исполн	Кисоуэр	28.09.81
А. Констр	Михайловский	29.09.81
ГЛА	Виницкая	4.09.81
ГИП АКМ	Баршан	10.09.81
РУК ГР	Шульман	2.09.81
Ст инж	АГИНСКАЯ	6.09.81

Формат 30x40	Лист	Обозначение	Наименование	Кол.	Примеч.
			<u>Документация</u>		
12		МТ 21 03 000СБ	Сборочный чертёж	1	
			<u>Сборочные единицы:</u>		
11	1	МТ 21 03 001	Ступица	1	0,78 кг
11	2	МТ 21 03 002	Карус подшипника	1	0,20 кг
11	3	МТ 21 03 003	Крышка	1	0,10 кг
64	4		Прокладка	1	0,01 кг
			<u>Стандартные изделия</u>		
64	5		Подшипник 204 ГОСТ 8338-75	1	0,10 кг
64	6		Кальцо 620 ГОСТ 13942-68*	1	0,02 кг
64	7		Кольцо войлочное сальниковое φ 37 × φ 24 × 5 ГОСТ 6308-71*	1	
64	8		Винт М 5 × 6 ГОСТ 17475-80	3	0,01 кг
64	9		Болт М 10 × 35 ГОСТ 7798-70*	2	0,07 кг
64	10		Гайка М 10 ГОСТ 5915-70*	2	0,02 кг
64	11		Шайба 10-65 г ГОСТ 6402-70*	2	0,01 кг
64	12		Шуруп 5 × 35 ГОСТ 1145-80	6	0,02 кг



Формат 30x40	Лист	Обозначение	Наименование	Кол.	Примеч.
			<u>Детали</u>		
64	1		Диск	1	0,55 кг
64	2		Полоса 4 × 150 ГОСТ 103-76		
			Ось	1	0,23 кг
			Ст 45 ГОСТ 4543-71*		

МТ 21 03 001

310-4-1 КМИ-04

Ступица

Стандия	Масса	Масштаб
Р	0,78	1:2
Лист 6		Листов

БЕЛГОСПРОЕКТ
г. Минск

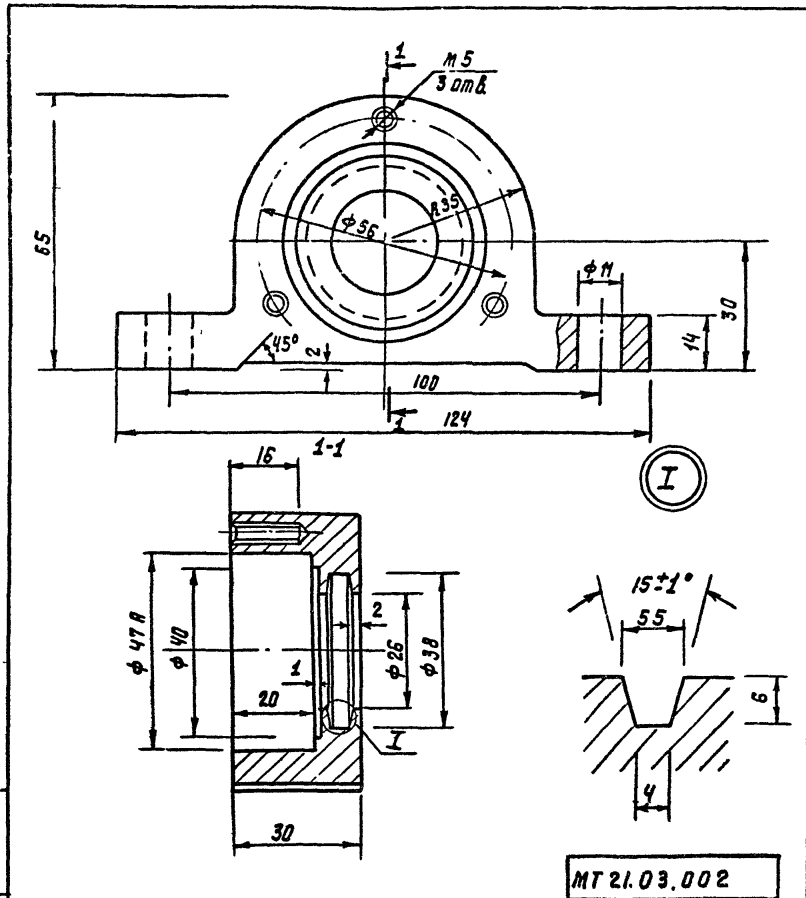
310-4-1 КМИ-04

Опора барабана

СТАДИЯ ЛУСТ ЛУСТОВ
Р 5
БЕЛГОСПРОЕКТ
г. Минск

ИЧ АКМ КНЗУЭР
ГА КОНСТ. МИХАЙЛОВСКИЙ
ГАП ВИШНЕВСКАЯ
ГНПАКМ БАРШОВ
СТ ИНЖ АГИНСКАЯ

ИИЯ № 1150-7



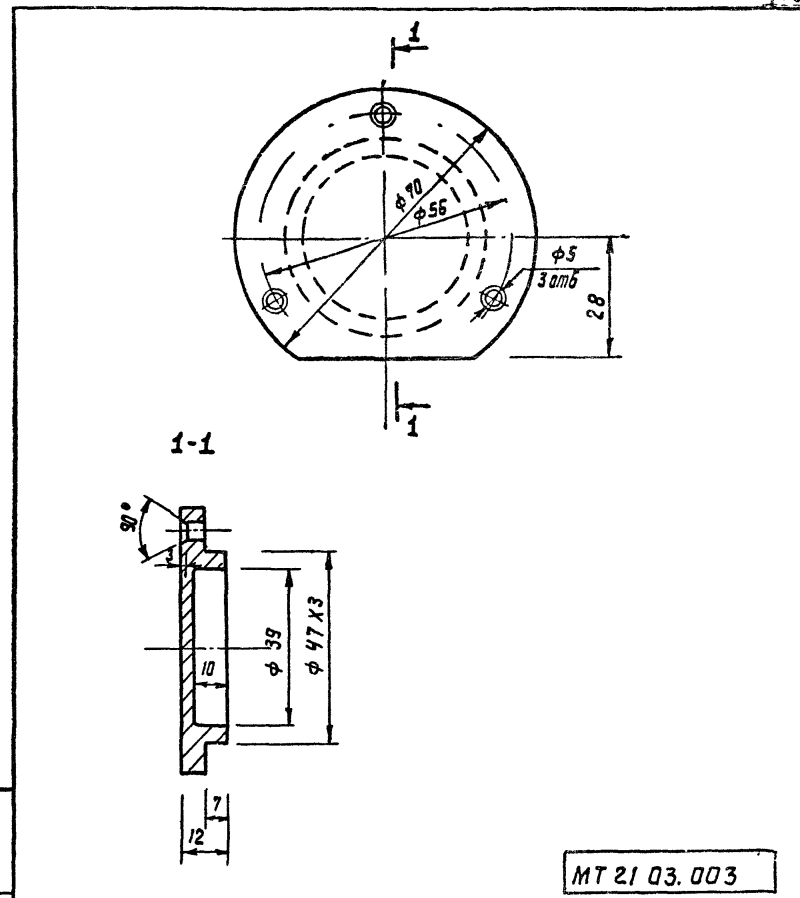
MT 21.03.002

310-4-1

КМИ-04

		Стадия	Масса	Масштаб
Исч. АКМ-4	КНЧЗЭР	Р	0.27	1:1
ГЛ. конст.	Николаевский	Корпус подшипника		
Г.АП	Вишневецкая	лист 7 / листов		
Г.И.А.КМ.	Баршад	Ст. 35 ГОСТ 1050-74 **		
Р.Ч.З.Р.	Шульман	БЕЛГОСПРОЕКТ		
Ст. инж.	Агинская	г. Минск		

инв № 130-7



MT 21.03.003

310-4-1

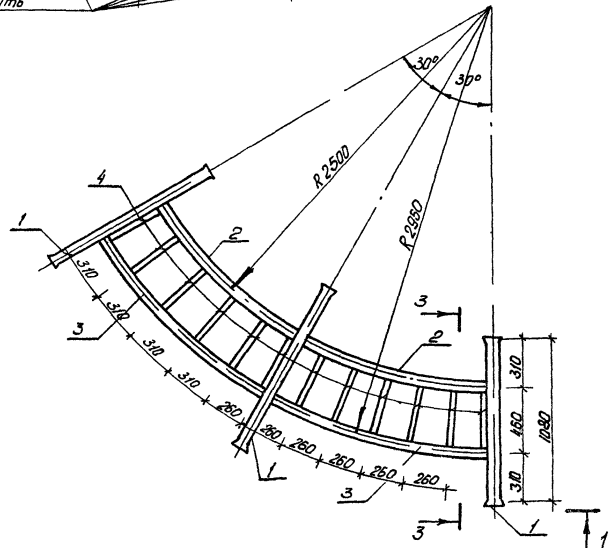
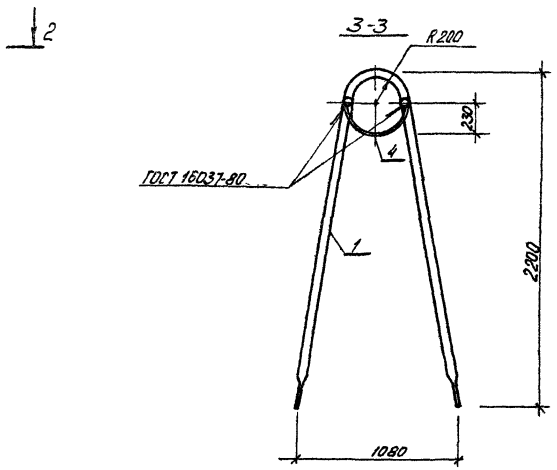
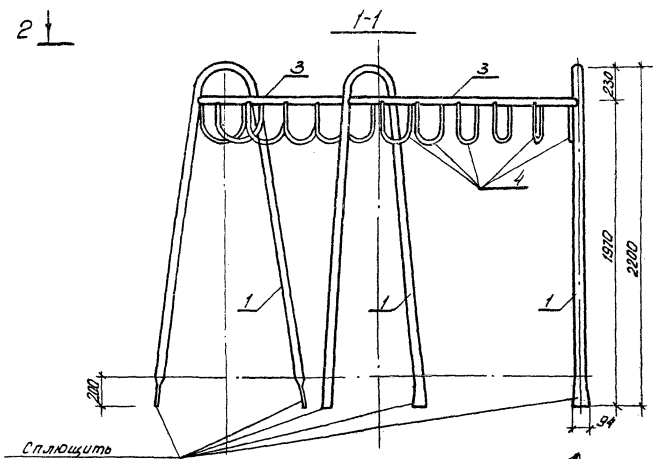
КМИ-04

		Стадия	Масса	Масштаб
Исч. АКМ-4	КНЧЗЭР	Р	0.10	1:1
ГЛ. конст.	Николаевский	Крышка		
Г.АП	Вишневецкая	лист 8 / листов		
Г.И.А.КМ.	Баршад	Ст. 35 ГОСТ 1050-74 **		
Р.Ч.З.Р.	Шульман	БЕЛГОСПРОЕКТ		
Ст. инж.	Агинская	г. Минск		

инв № 130-7

Ш.Б.-П. Подпись и дата

Ш.Б.-П. Подпись и дата

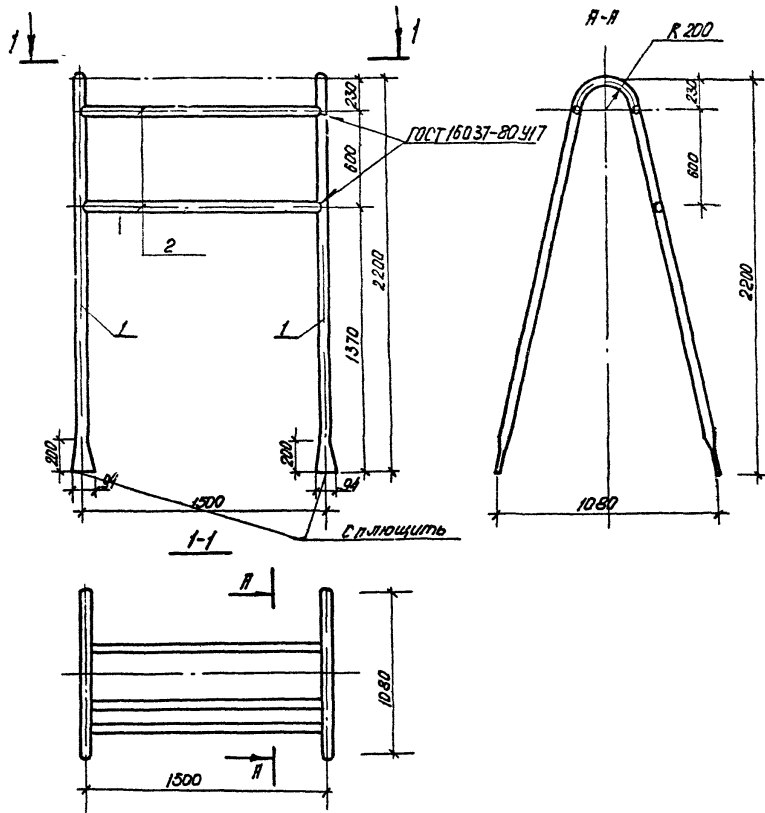


Формат Зона	№03	Обозначение	Наименование	кол	Примеч
			<u>Летачи</u>		
11	1	КМИ-04 и 2	Труба 40x4 ГОСТ 3262-75 *P-1740	3	20 57кг
Б4	2		Труба 25x2,8 ГОСТ 3262-75 *P-1310	2	2,78кг
Б4	3		Труба 25x2,8 ГОСТ 3262-75 *P-1550	2	3,29кг
Б4	4		Труба 20x2,8 ГОСТ 3262-75 *P-720	12	1,2кг

Изб. № 100/17
 Издательство и редакция
 В.С.С.М. Институт

ИИВ № 1130-7

310-4-1		КМИ-05	
Исполн	Масса	Может быть	
Р	88,25	1'20	
Масл	Листов 1		
Руковод ММ-5		БЕЛГОСПРОЕКТ г. Минск	
Исполн	Масса	Может быть	
И.В.И.	29.08.80	К.В.С.	
Г.И.Р.	К.В.С.	К.В.С.	
Г.И.Р.	К.В.С.	К.В.С.	
Г.И.Р.	К.В.С.	К.В.С.	
Г.И.Р.	К.В.С.	К.В.С.	

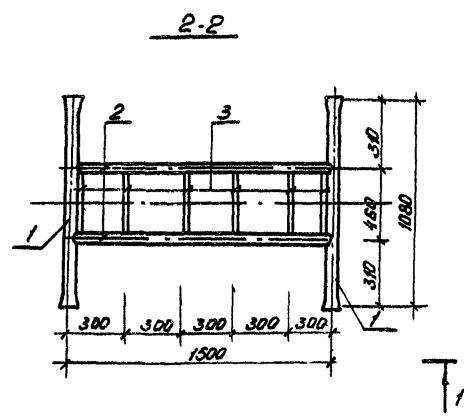
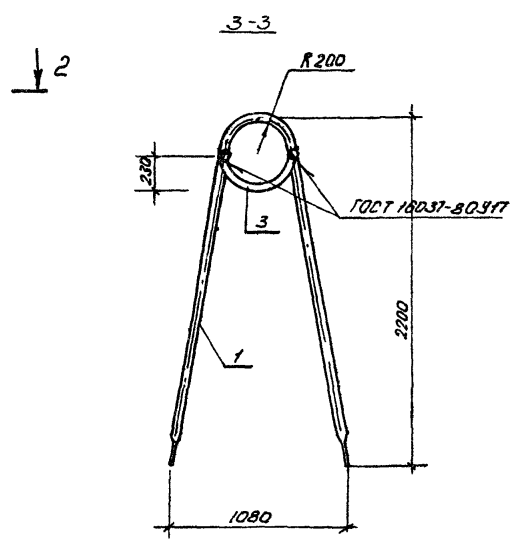
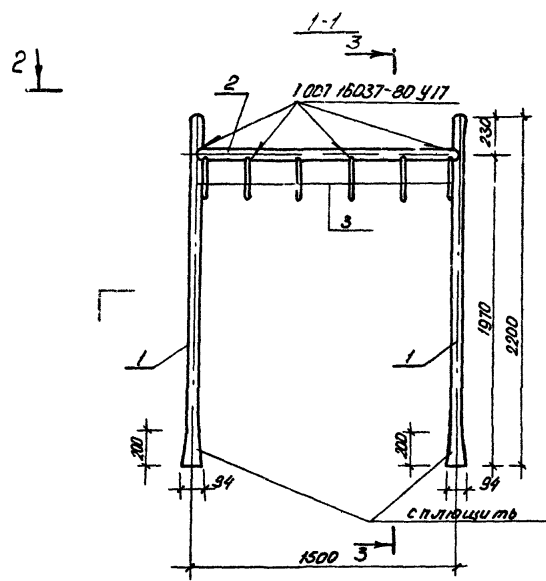


Формат	Страна	№ 3	Обозначение	Наименование	Кол	Примечания
				<u>Летали</u>		
44	1		КМИ-04 х 2	Труба 40х4 ГОСТ 3252-75* Р-4710	2	20,5 кг
54	2			Труба 25х2,8 ГОСТ 3252-75* Р-4710	3	3,03 кг

Имя и Фамилия
Подпись и Дата
№ 304 Д.С.Б.

310-4-1		КМИ-06	
Стандарт	Масса	Материал	
Р	50,23	1. 20	
Лист	Лист 706*1		
БЕЛГОСПРОЕКТ г. Минск			

ИЧБ № 1130-7

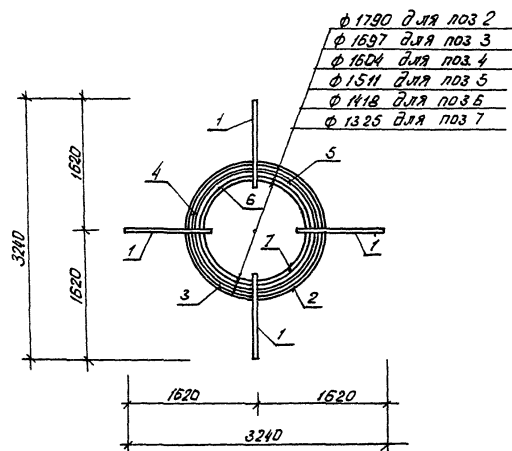
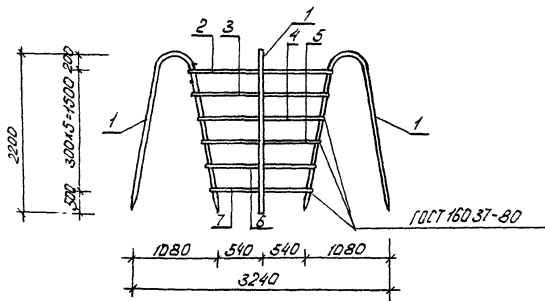


Формат листа	Лист	Обозначение	Наименование	Кол	Примеч
			<u>Летельи</u>		
А1	1	КМИ-04Л.2	Труба 40x4.0 ГОСТ 3262-75* А-470	2	20,51 кг
Б4	2		Труба 25x2.8 ГОСТ 3262-75* В-1430	2	3,10 кг
Б4	3		Труба 20x2 В ГОСТ 3262-75* С-170	6	1,2 кг

		310-4-1		КМИ-08		
Руковод ММ-8				Стенда	Масса	Масштаб
				Р	5454	1:20
				Лист	Листов 1	
				БЕЛГОСПРОЕКТ г. Минск		

Инв. № 1130-7
 Подпись и дата
 Взам. Инв. №

инв №1130-7



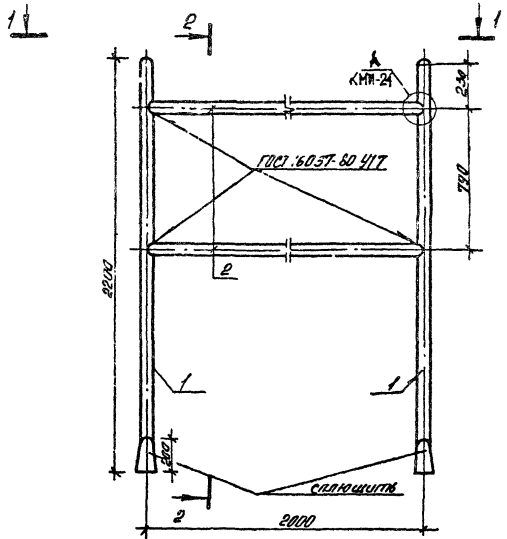
Формат	Знак	поз	Обозначение	Наименование	Кол	Примеч
				<u>Лестница</u>		
11	1		КМИ-04 л2	Труба 40x4 ГОСТ 3262-75* L-4740	4	20,57 кг
64	2			Труба 20x3,2 ГОСТ 3262-75* L-5620	1	10,45 кг
64	3			Труба 20x3,2 ГОСТ 3262-75* L-5329	1	9,91 кг
64	4			Труба 20x3,2 ГОСТ 3262-75* L-5037	1	9,37 кг
64	5			Труба 20x3,2 ГОСТ 3262-75* L-4745	1	8,83 кг
64	6			Труба 20x3,2 ГОСТ 3262-75* L-4453	1	8,28 кг
64	7			Труба 20x3,2 ГОСТ 3262-75* L-4160	1	7,74 кг

1 Сборку произвести на строительной площадке до установки на фундаменты.
2 Диаметры позиции 2, 3, 4, 5, 6, 7 даны по осям труб

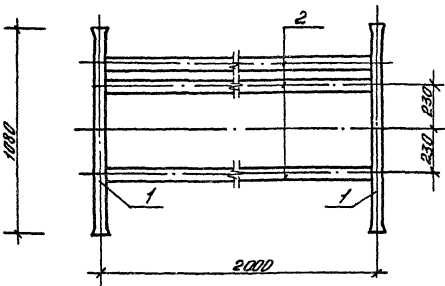
		310-4-1		КМИ-09	
		Башня М.М.-9		Строй	Масса
				Р	136,86
				Лист	Листов 1
Исполн	Князев	Дата	09.07.89		
Л.С. Конст. Р.	Михайловский	Дата	25.08.89		
Г.В.	Вильшевская	Дата	11.08.89		
Г.И.	Боршова	Дата	14.08.91		
От инж.	Губин	Дата	14.09.89		
				БЕЛГОСПРОЕКТ г. Минск	

Взам инв №
Подпись и дата
Инв № подл

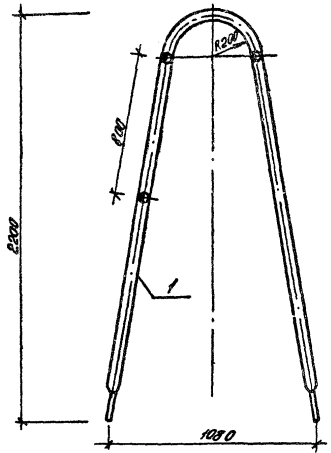
КМВ №1130-7



1-1



2-2

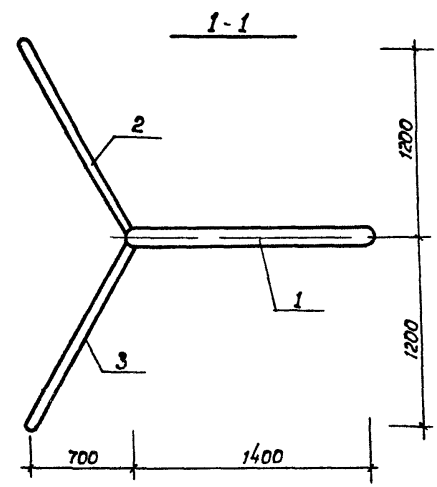
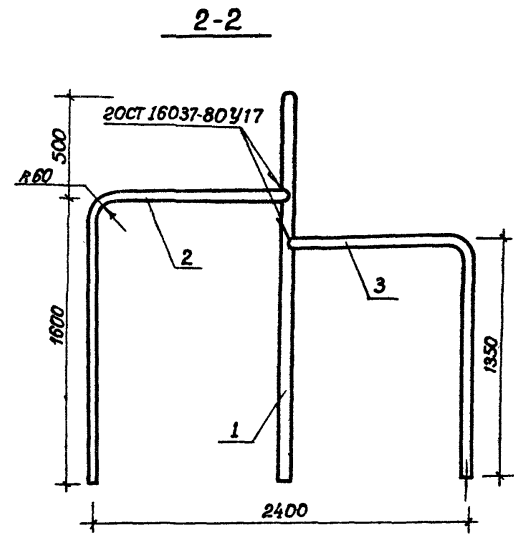
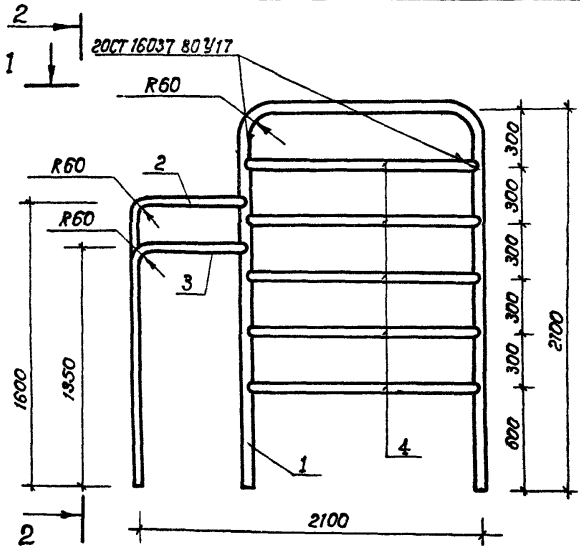


Вид	Кол-во	Обозначение	Наименование	Кол	Примеч
			<u>Детали</u>		
Н	1	КМН-04 Л2	Грубо колд ГОСТ 3262-75 2-4740	2	20 57кг
Б4	2		Труба 40x4 ГОСТ 3262-75 2-1940	3	8, 42 кг

310-4-1			КМН-10		
Стойка ММ-10			Сталь	Масса	Масштаб
			Р	66,40	1:20
			Лист	Листов 6/1	
			БЕЛГОСПРОЕКТ в Минск		
			ф. формат 12		

1/100
1/200
1/500
1/1000
1/2000
1/5000
1/10000

Ивв. № 1130-7

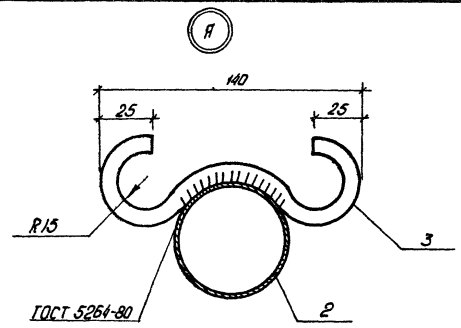
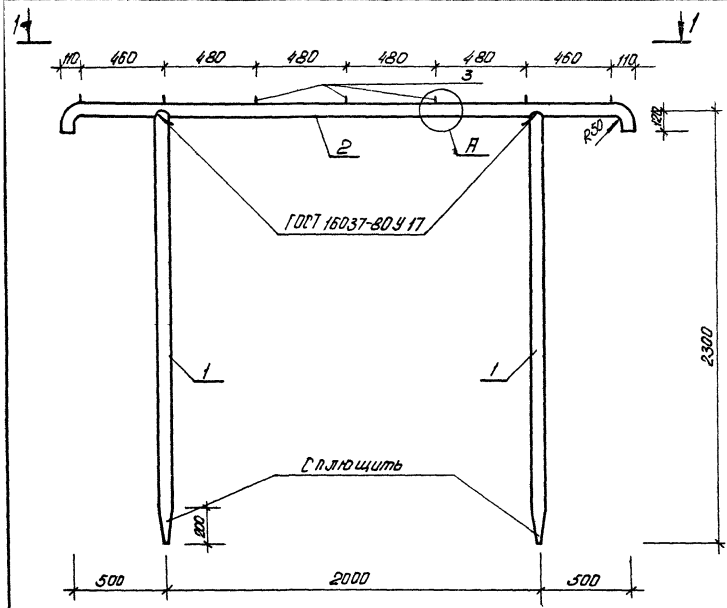


форма	зонд	коз.	Обозначение	Наименование	кол.	примеч.
<u>Детали:</u>						
Б4		1		труба 40-4 20СТ 3262-75° С-5600	1	24,30 кг
Б4		2		труба 25-28 20СТ 3262-75° С-2680	1	5,68 кг
Б4		3		труба 25-28 20СТ 3262-75° С-2430	1	5,15 кг
Б4		4		труба 25-28 20СТ 3262-75° С-1350	5	2,85 кг

				310-4-1	КММ-11				
				Гимнастическая стенка ММ-11			Стация	Масса	Масштаб
				Р			49,43	1:20	
				лист			лист 1		
				БЕЛГОСПРОЕКТ г. Минск					

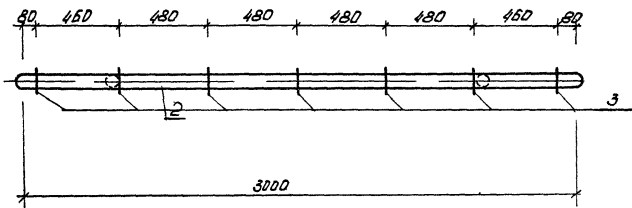
Инв. №, подл., подписи и дата, взаи инв. №

ИНВ №1130-7



Формы	Сами	№3	Обозначение	Номерование	Кол	Примеч
<u>Детали</u>						
БЧ	1		Труба 60x4.0 ГОСТ 10704-76* $\rho=2300$	2		12.70кг
БЧ	2		Труба 60x4.0 ГОСТ 10704-76* $\rho=3240$	1		17.88кг
БЧ	3		Ф10 П1 ГОСТ 5781-75 $\rho=240$	7		0.15кг

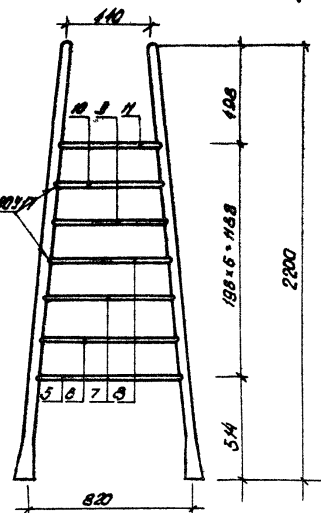
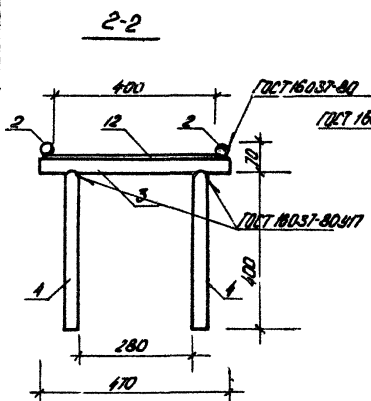
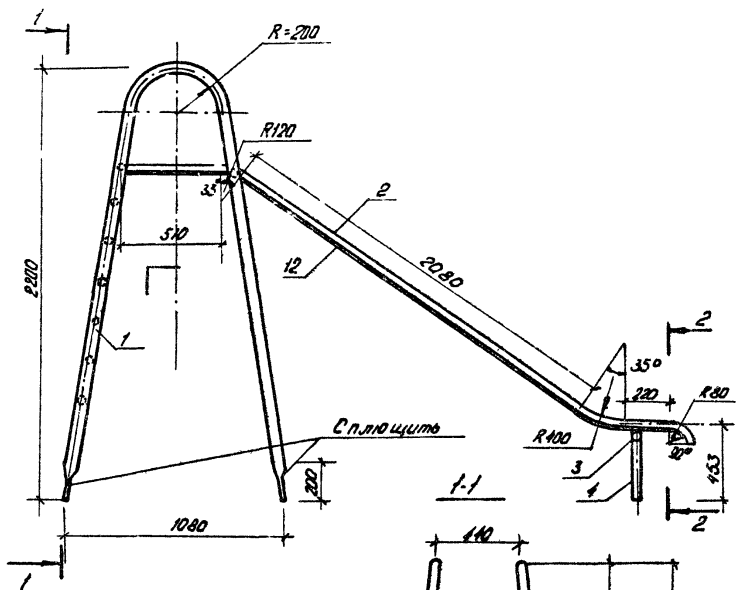
1-1



ИВ №1130-7

			310-4-1		КМИ-13	
			Сталка ММ-13		Сталка	Масса
					Р	3153
					Лист	Листов 4
			БЕЛГОСПРОЕКТ г. Минск			

ИВ №1130-7
Листов 4
Всего ИВ №1130-7

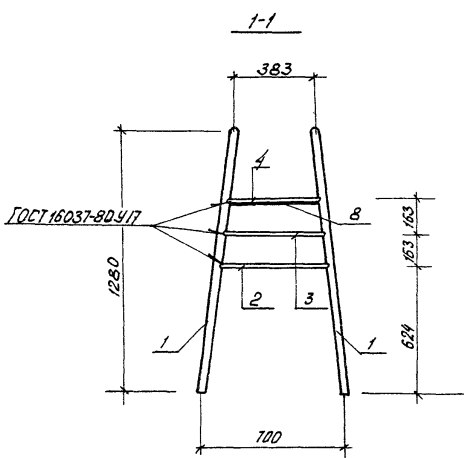
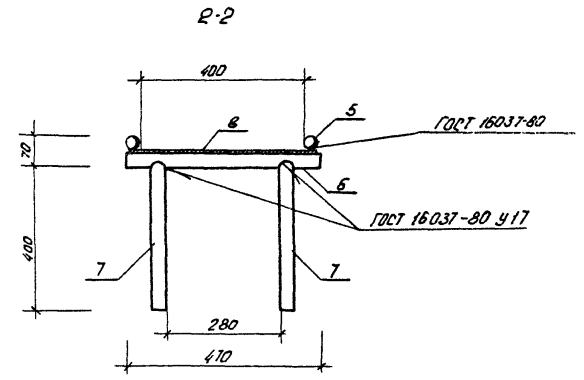
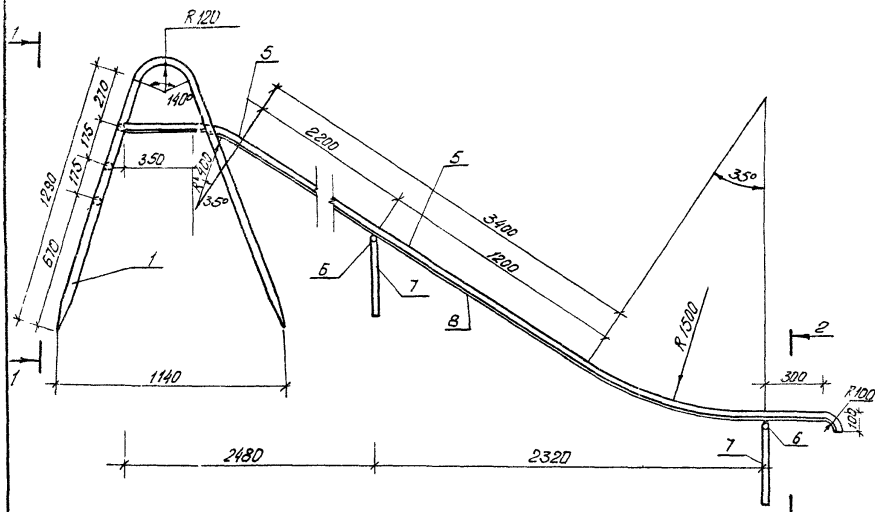


Формы	Знач	ноз.	Обозначение	Наименование	Кол.	Примеч
				I этаж:		
11	1		КМИ-04 л.2	Труба 40x4 ГОСТ 3262-75 L=470	2	20,5 кг
54	2			Труба 35x3,8 ГОСТ 3262-75 L=3250	2	6,89 кг
54	3			Труба 25x2,8 ГОСТ 3262-75 L=470	1	1,00 кг
54	4			Труба 25x2,8 ГОСТ 3262-75 L=400	2	0,85 кг
54	5			Труба 15x2,5 ГОСТ 3262-75 L=670	1	0,78 кг
54	6			Труба 15x2,5 ГОСТ 3262-75 L=840	1	0,74 кг
54	7			Труба 15x2,5 ГОСТ 3262-75 L=610	1	0,70 кг
54	8			Труба 15x2,5 ГОСТ 3262-75 L=580	1	0,67 кг
54	9			Труба 15x2,5 ГОСТ 3262-75 L=550	1	0,64 кг
54	10			Труба 15x2,5 ГОСТ 3262-75 L=520	1	0,60 кг
54	11			Труба 15x2,5 ГОСТ 3262-75 L=490	2	0,57 кг
54	12			Лист 3x4,50 ГОСТ 19903-74 L=3250	1	34,4 кг

310-4-1		КМИ-14	
Исполн.	Контр.	Масса	Масса нет
Исполн. КМИ-4	Контр. Мухоморов	97,33	1:20
Г.П. Вилкиевская	Г.П. Вилкиевская	Лист	Листов 4
С.П. Бурлаков	С.П. Бурлаков	БЕЛГОСПРОЕКТ	
С.П. Рудин	С.П. Рудин	г. Минск	

Шп. № 1130-7

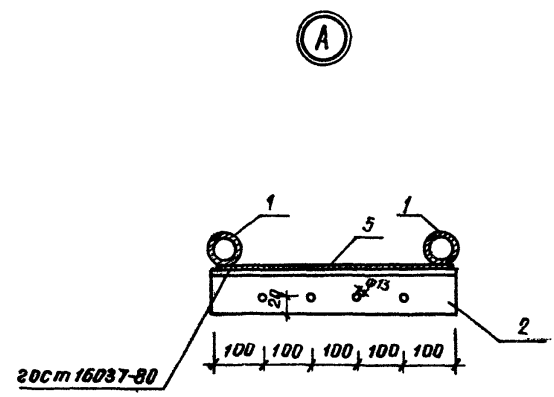
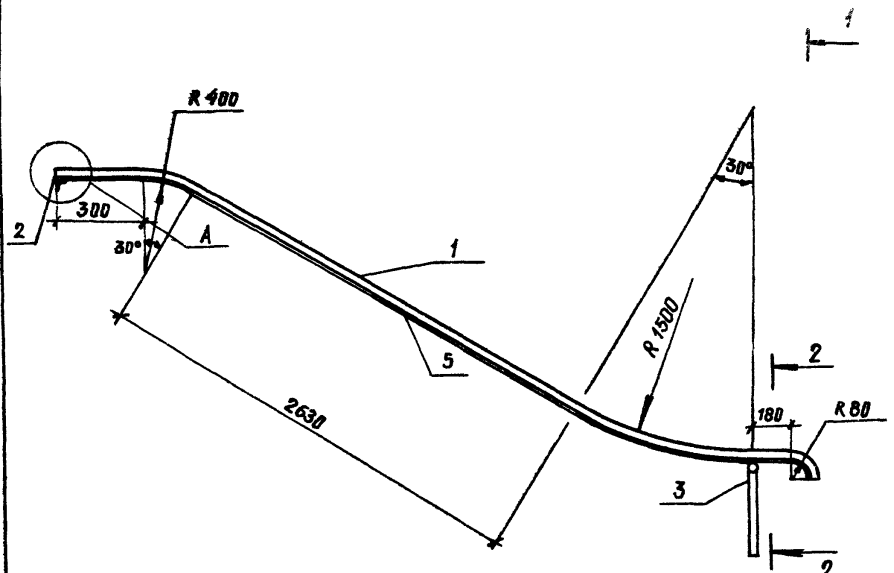
Шп. № 1130-7



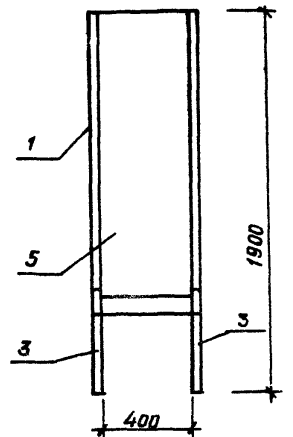
Формат	Зона	но.з.	Обозначение	Наименование	к.д.	м.г.г.г.
				<u>Детали:</u>		
Б4	1			Труба 25x2,8 ГОСТ 3262-75* $\rho=230$	2	6,18 кг
Б4	2			Труба 15x2,5 ГОСТ 3262-75* $\rho=520$	1	0,52 кг
Б4	3			Труба 15x2,5 ГОСТ 3262-75* $\rho=480$	1	0,58 кг
Б4	4			Труба 15x2,5 ГОСТ 3262-75* $\rho=440$	1	0,51 кг
Б4	5			Труба 25x2,8 ГОСТ 3262-75* $\rho=530$	2	11,38 кг
Б4	6			Труба 25x2,8 ГОСТ 3262-75* $\rho=410$	2	1,00 кг
Б4	7			Труба 25x2,8 ГОСТ 3262-75* $\rho=400$	4	0,85 кг
Б4	8			Лист 3x450 ГОСТ 19903-74* $\rho=530$	1	50,59 кг

			310-4-1			КМИ-15		
			ГОРКА ММ-15			Сталь	Масса	Масштаб
						Р	92,78	1:20
						Лист	Листов 1	
Мех. КМЧ	КНЧЗР	29.09.87						
Гл. констр.	Михайловский	29.08.87						
Г.ИП	Вилемская	4.08.87						
Г.ИП	Березин	29.08.87						
Ст. инж.	Рудыны	04.08.87	БЕЛГОСПРОЕКТ г. Минск					

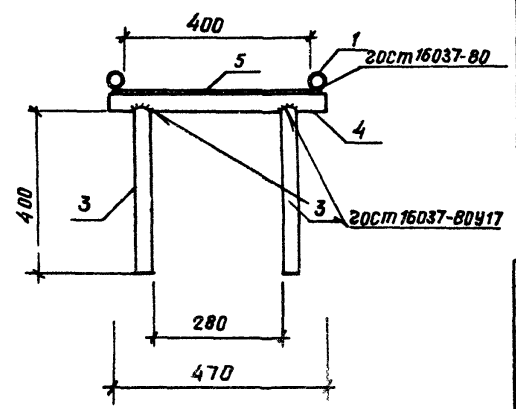
Инв. № 1130-7
 Подпись и дата в зам. инв. №
 Инв. № 1130-7



1-1



2-2



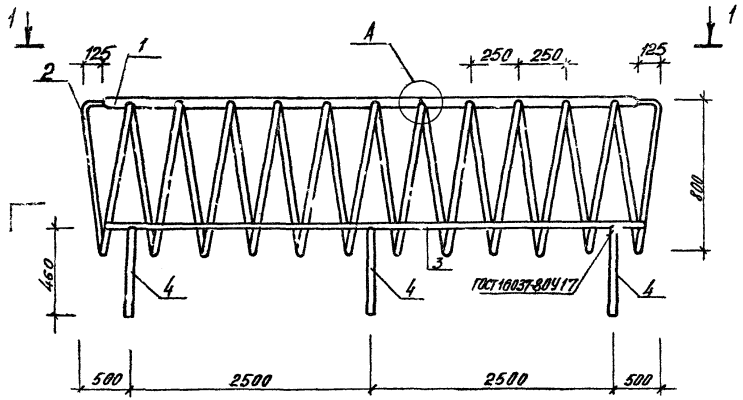
Порядк. Зона	П/З.	Обозначение	Наименование	Кол.	Примеч.
Детали:					
64	1		Труба 25*28 20ct 3262-75* L=4200	2	8.90 кг
64	2		Узелок ст. 3сп 20ct 1535-79 L=500	1	1.89 кг
64	3		Труба 25*28 20ct 3262-75* L=400	2	0.85 кг
64	4		Труба 25*28 20ct 3262-75* L=470	1	1.00 кг
64	5		Лист 3*450 20ct 19903-74* L=4200	1	44.51 кг

310-4-1			КМИ-17		
Зорка мм-17			Стандия	Масса	Масштаб
			Р	66,90	1:20
			Лист 1	Листав 1	
			БЕЛГОСПРОЕКТ г. Минск		

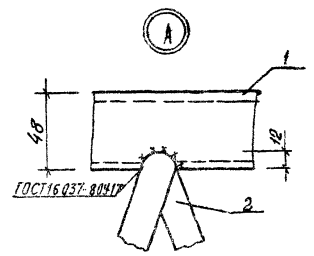
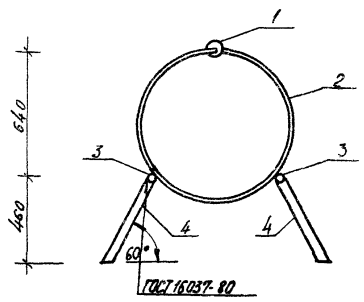
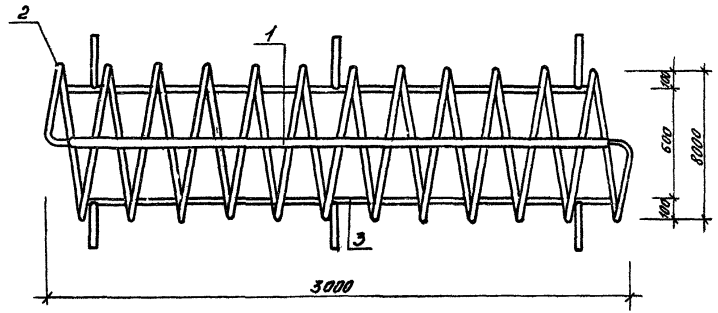
Нач. АКМ КНУЭР
 Гл. конст. Михаловский
 ГЯР Вишневецкая
 ГИП АКМ Баршай
 Ст. инж. Рубина

Инв. № подл. Подпись и дата
 Взам. инв. №

инв. № Н30-7



1-1



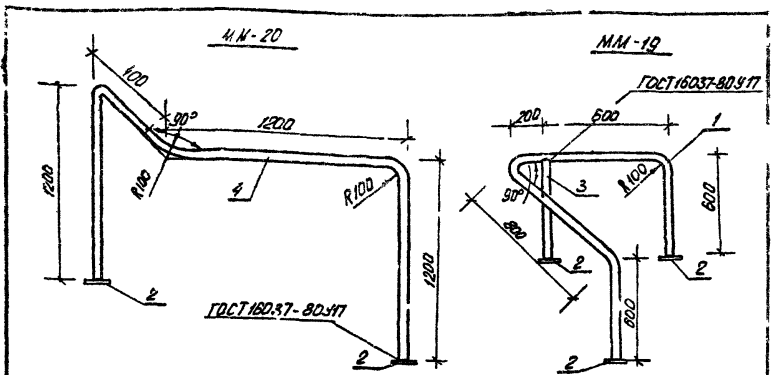
Формат Зона	Таб	обозначение	Наименование	Кол	Примеч.
<u>Детали:</u>					
Б4	1		Труба 40x4 ГОСТ 3262-75 2-2750	1	11,94 кг
Б4	2		Труба 15x25 ГОСТ 3262-75 2-3793	1	44,0 кг
Б4	3		Труба 25x2,8 ГОСТ 3262-75 2-2750	2	5,83 кг
Б4	4		Труба 25x2,8 ГОСТ 3262-75 2-530	6	1,12 кг

		310-4-1		КМИ-18	
		Стираль ММ-18		Сталь	Масса
				р	1:20
				Лист	Листов 1
				БЕЛГОСПРОЕКТ г. Минск	
				Формат 12	

Мод. № 00017. Подписи и даты. 03.01.80

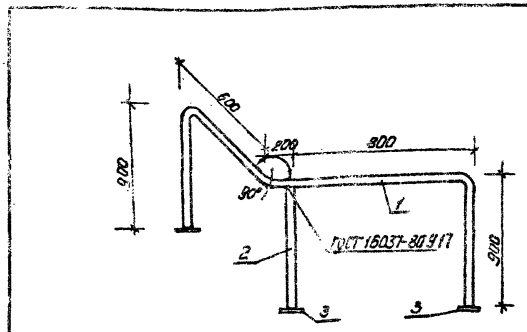
ИНВ № 1130-7

Нач. АИМ. КИЧЕР
 ГЛ. КОНСТ. МАСИЛОВА
 ГАП. ВУШНЕВСКИЙ
 ГИП. ВАРШАЙ
 СТУДИЯ. РУБИНА



Обозначение	Марка	Масса
КМИ-1901	ММ-19	3,41
- 02	ММ-20	9,28

Формат листа	Лист	Поз	Обозначение	Наименование	Код	Примеч
				<u>Детали ММ-19</u>		
Б4	1			Труба 25x28 ГОСТ 3262-75* L=2800	1	5,94кг
Б4	2			Ø80 ГОСТ 103-76 L=80	3	0,40кг
Б4	3			Труба 25x28 ГОСТ 3262-75* L=600	1	1,27кг
				<u>Детали ММ-20</u>		
Б4	2			Ø80 ГОСТ 103-76 L=80	2	0,40кг
Б4	4			Труба 25x28 ГОСТ 3262-75* L=4000	1	8,48кг



Обозначение	Марка	Масса
КМИ-2001	ММ-21	10,32
02	ММ-21М	10,32

Формат листа	Лист	Поз	Обозначение	Наименование	Код	Примеч.
				<u>Детали ММ-21:</u>		
Б4	1			Труба 25x28 ГОСТ 3262-75* L=3000	1	7,21кг
Б4	2			Труба 25x28 ГОСТ 3262-75* L=900	1	1,91кг
Б4	3			Ø80 ГОСТ 103-76 L=80	3	0,40кг
				<u>Детали ММ-21М:</u>		
Б4	1			Труба 25x28 ГОСТ 3262-75* L=3000	1	7,21кг
Б4	2			Труба 25x28 ГОСТ 3262-75* L=900	1	1,91кг
Б4	3			Ø80 ГОСТ 103-76 L=80	3	0,40кг

Шифр листа Лабиринта и детали В.с.м. Шифр №

Лабиринта и детали В.с.м. Шифр №

Исполнитель	Князев	29.08.81
Л.с. конст.	Михайловская	29.08.81
Г.П.	Вишневская	1.09.81
Г.П.	Бершова	1.09.81
Ст. инж.	Рудина	04.09.81

310-4-1			КМИ-19		
Элементы лабиринта ММ-19, ММ-20					
Стадия	Масштаб	1:20			
Р	Лист	Листов 1			
БЕЛГОСПРОЕКТ г. Минск					

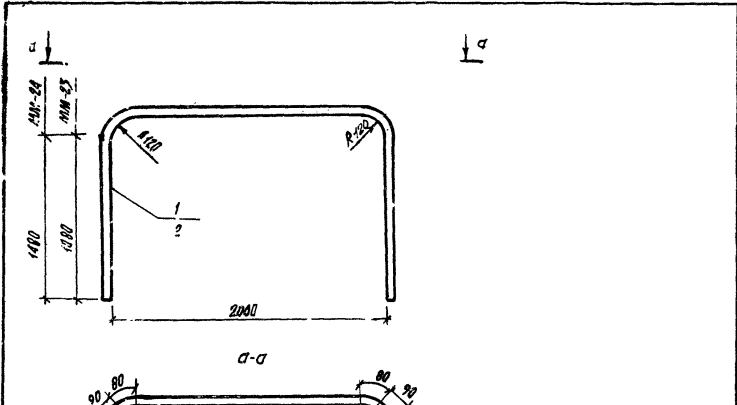
ИНВ. №1130-7

Шифр листа Лабиринта и детали В.с.м. Шифр №

310-4-1			КМИ-20		
Элементы лабиринта ММ-21, ММ-21М					
Стадия	Масштаб	1:20			
Р	Лист	Листов 1			
БЕЛГОСПРОЕКТ г. Минск					

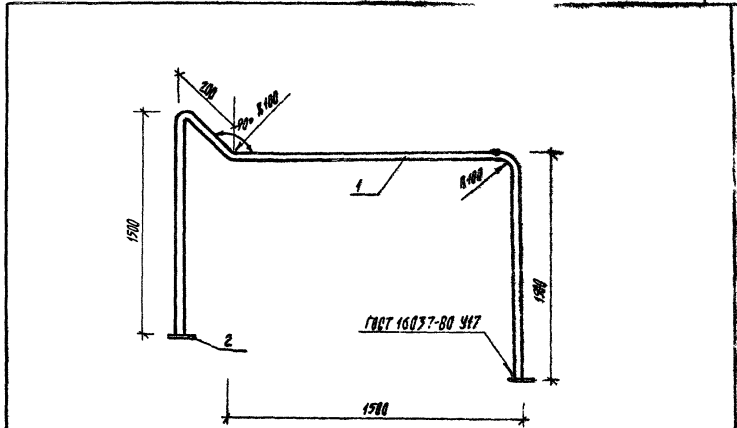
Исполнитель	Князев	29.08.81
Л.с. конст.	Михайловская	29.08.81
Г.П.	Вишневская	1.09.81
Г.П.	Бершова	1.09.81
Ст. инж.	Рудина	04.09.81

Формат А2



Обозначение	Марка	Масса
KMI-21.01	ММ-23	14.06
02	ММ-24	16.5

Формат листа	Зона	Лист	Обозначение	Наименование	кол.	Примеч.
				<u>Астала ММ-23</u>		
Б4	1			Труба 32x2,8 ГОСТ 3262-75*Е-4750	1	14.06кг
				<u>Астала ММ-24</u>		
Б4	2			Труба 32x2,8 ГОСТ 3262-75*Е-3350	1	16.5кг



Формат листа	Зона	Лист	Обозначение	Наименование	кол.	Примеч.
				<u>Астала:</u>		
Б4	1			Труба 25x2,8 ГОСТ 3262-75*Е-4700	1	9.96кг
Б4	2			8x80 ГОСТ 103-76 Е-80	2	0.40кг

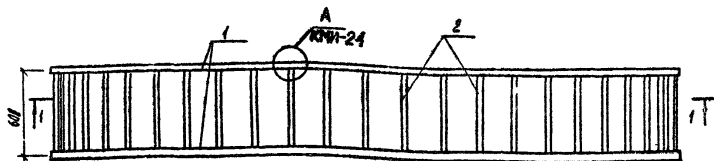
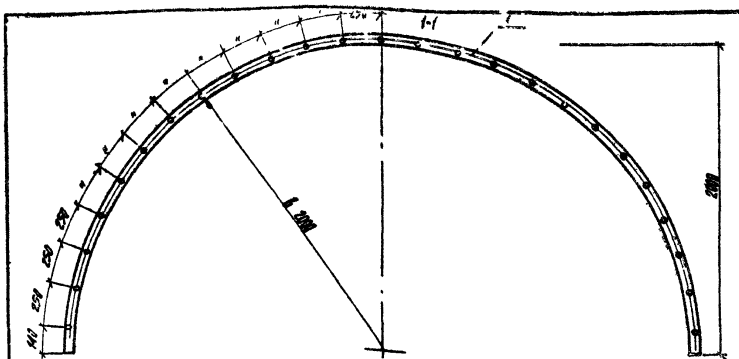
Формат 4		310-4-1		KMI-21	
Элементы брусев				Стандия	Масса
ММ-23, ММ-24				р	Масштаб
				лист	Листов 1
БЕЛГОСПРОЕКТ г. МИНСК					

ИИВ № 1130-7

формат 4

Формат 4		310-4-1		KMI-22	
Элемент лабиринта				Стандия	Масса
ММ-22				р	Масштаб
				лист	Листов 1
БЕЛГОСПРОЕКТ г. МИНСК					

формат 4



форма	заказ	лист	обозначение	наименование	кол.	примеч.
				<u>детали:</u>		
Б4	К			Труба 25x2.0 ГОСТ 3262-75; L=300	25	1,23 кг
Б4	Л			Труба 40x4, ГОСТ 3262-75; L=6200	2	22,26 кг

310-4-1

КММ-23

Листа ММ-25

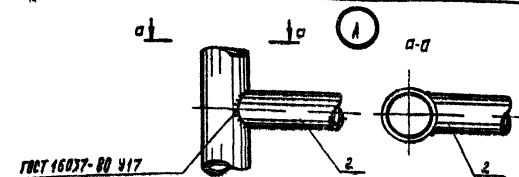
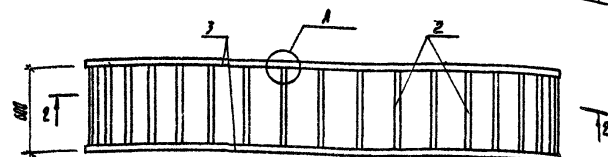
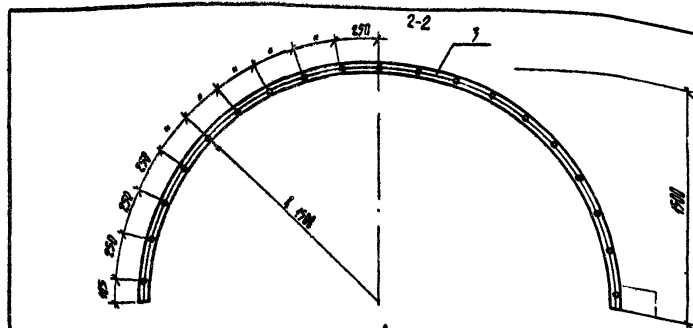
Страница	Масса	Масштаб
1	85,27	1:25

БЕЛГОСПРОЕКТ
г. МИНСК

формат И

Исполн.	Князев	22.08.84
Гл. констр.	Михайловская	29.09.84
ГП	Михайловская	1.09.85
ГП	Барыса	1.08.84
Ст. техн.	Иванова	14.09.84

ИМВ. № 1130-7



форма	заказ	лист	обозначение	наименование	кол.	примеч.
				<u>детали:</u>		
Б4	К			Труба 25x2.0 ГОСТ 3262-75; L=300	19	1,23 кг
Б4	Л			Труба 40x4, ГОСТ 3262-75; L=4700	2	22,44 кг

310-4-1

КММ-24

Листа ММ-26

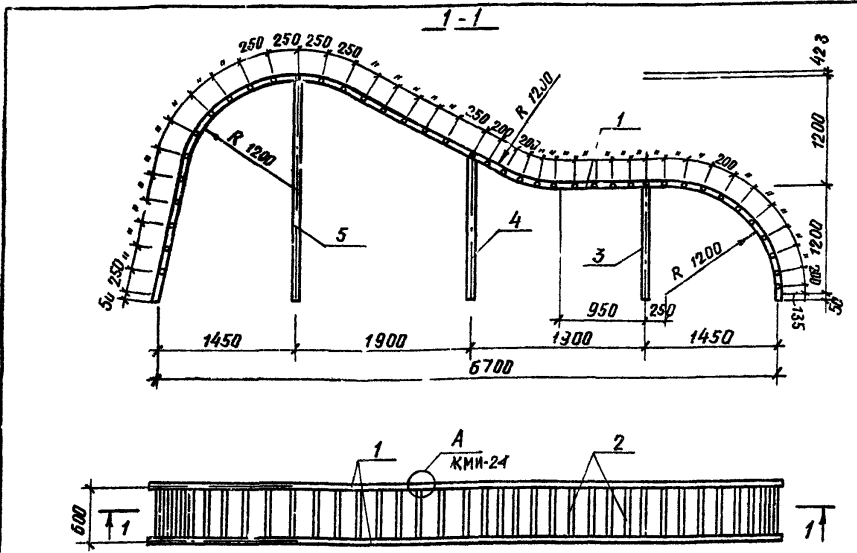
Страница	Масса	Масштаб
1	64,25	1:25

БЕЛГОСПРОЕКТ
г. МИНСК

формат И

ИМВ. № 1130-7

Исполн.	Князев	22.08.84
Гл. констр.	Михайловская	29.09.84
ГП	Михайловская	1.09.85
ГП	Барыса	1.08.84
Ст. техн.	Иванова	14.09.84



Формат	Зона	Пов.	Обозначение	Наименование	Кол.	Примеч.
<u>Детали</u>						
Б4	1			Труба 32x4, ГОСТ 3262-75, R-9300	2	35, 15
Б4	3			то же R-1250	2	4, 73
Б4	4			то же R-1600	2	6, 05
Б4	5			то же R-2450	2	9, 27
Б4	2			Труба 25x2,8 ГОСТ 3262-75, R-570	40	1, 21

310-4-1 КМИ-25

Стадия Масса Масштаб

Р 158.8 1:50

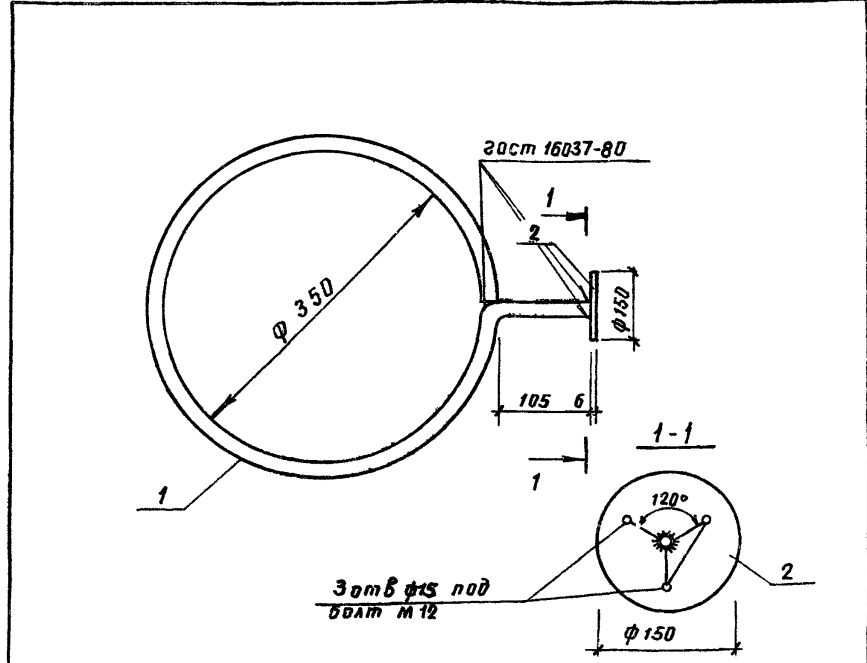
Лист Листов 1

БЕЛГОСПРОЕКТ
г Минск

Луана ММ-27.

Исполнитель: К. Нагур
 Гла. констр. Михайловский
 ГАП Вишневская
 ГИП АИМ Баршай
 Ст. техн. Иванова

ИНВ. № 1130-7



Формат	Зона	Пов.	Обозначение	Наименование	Кол.	Примеч.
<u>Детали</u>						
Б4	1			Труба 10x2 ГОСТ 3262-75, R-1260	1	0, 93 кг
Б4	2			Листина 150x150 ГОСТ 103-76	1	0, 83 кг

310-4-1 КМИ-26

Стадия Масса Масштаб

Р 1.76 1:2

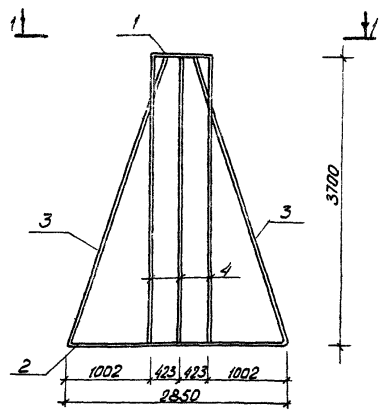
Лист Листов 1

БЕЛГОСПРОЕКТ
г Минск

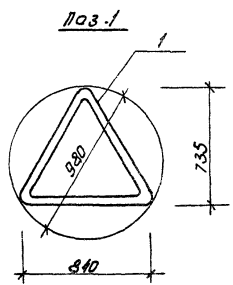
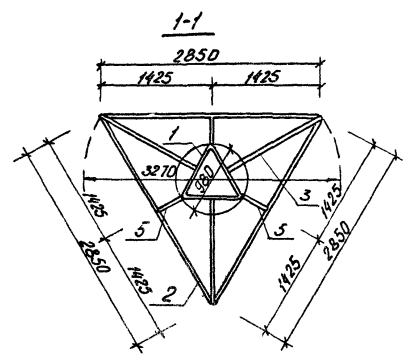
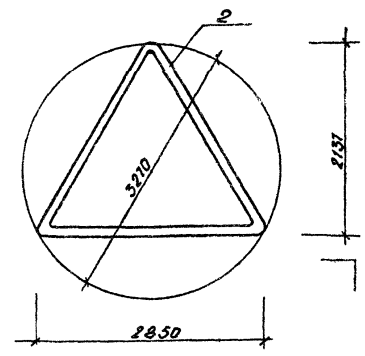
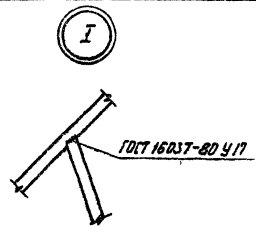
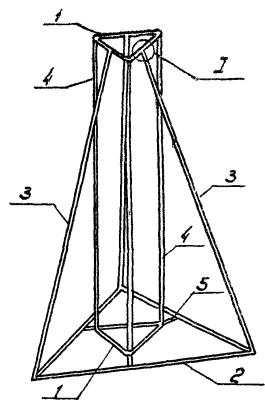
Кольцо ММ-44

Исполнитель: К. Нагур
 Гла. констр. Михайловский
 ГАП Вишневская
 ГИПАИМ Баршай
 Ст. инж. Рубина

ИНВ. № 1130-7



ИЗОМЕТРИЯ

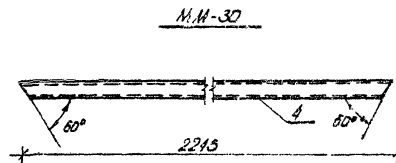
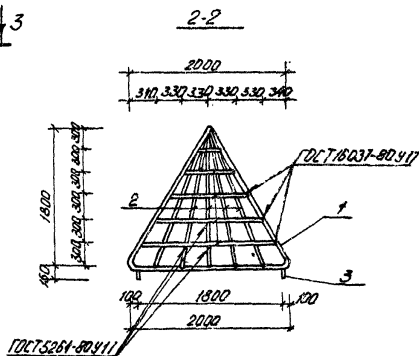
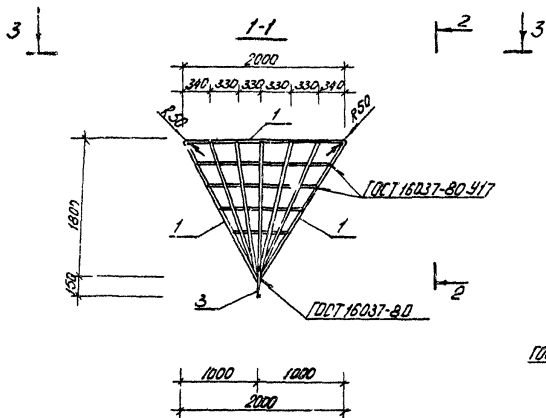


Кол. шт.	Код	Обозначение	Наименование	Кол.	Примечание
<u>Детали:</u>					
Б4	1		Труба 25x2,8 ГОСТ 3262-75* L=2520	2	5,34 кг
Б4	2		Труба 25x2,8 ГОСТ 3262-75* L=3550	1	11,12 кг
Б4	3		Труба 25x2,8 ГОСТ 3262-75* L=3300	3	8,27 кг
Б4	4		Труба 25x2,8 ГОСТ 3262-75* L=3700	3	7,84 кг
Б4	5		Труба 25x2,8 ГОСТ 3262-75* L=375	3	0,81 кг

310-4-1		КММ-27	
Машина для лезвийной ММ-28			
Исполн.	Материал	Масштаб	
Р	18.56	1:50	
Лист	Листов 1		
БЕЛГОПРОЕКТ г. Минск			

Инв. № 1130-7
 Подпись и дата
 Взам. Л.в.Б.14

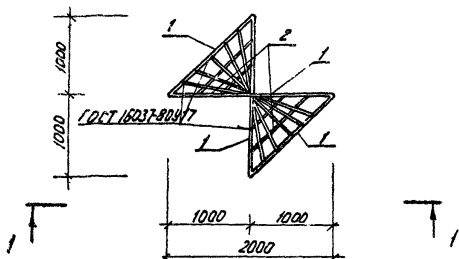
Ивв №1130-7



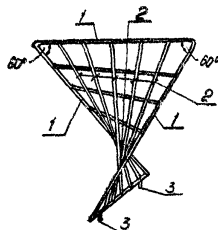
Обозначение	Марка	Масса
КМИ-28.01	ММ-29	69,22
02	ММ-30	974

Прямой 30 мм	Пос. мм.	Обозначение	Наименование	Кол.	Примеч.
			<u>Детали ММ-29</u>		
БВ	1		Труба 40x4 ГОСТ 3262-75* L=8000	1	34,72 кг
БВ	2		Труба 20x2,8 ГОСТ 3262-75* L=2000	10	3,32 кг
БВ	3		Труба 40x4 ГОСТ 3262-75* L=150	2	0,65 кг
			<u>Детали ММ-30</u>		
12	4		Труба 40x4 ГОСТ 3262-75* L=2215	2	9,74 кг

3-3



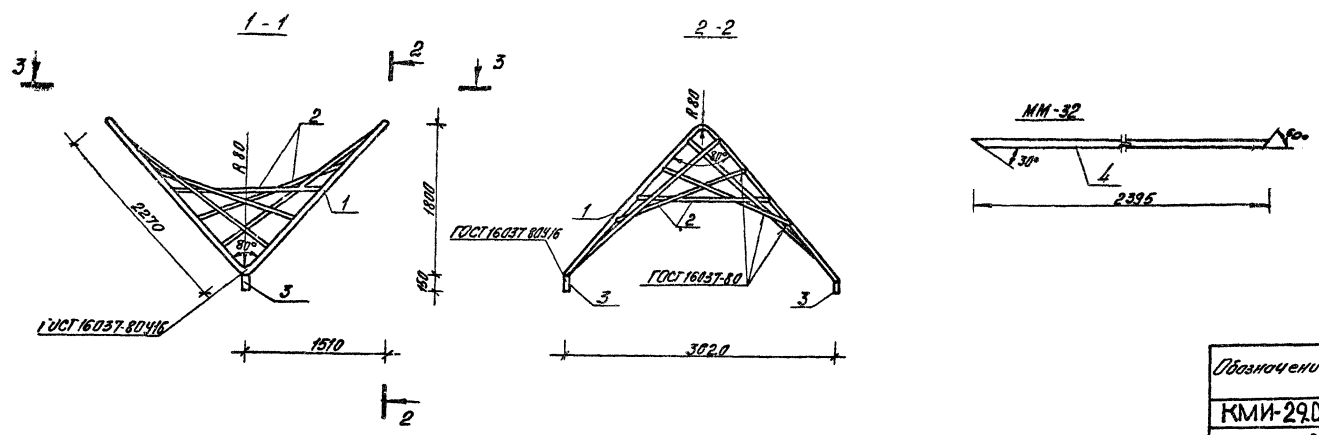
Общий вид ММ-29



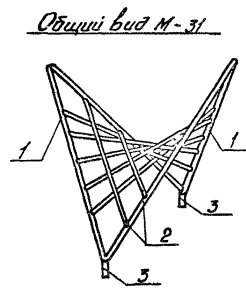
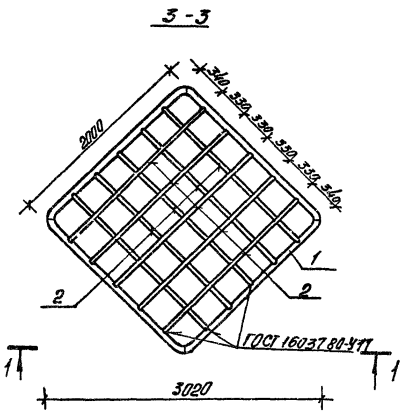
ИИС.П.№001. Подпись и дата. Е.Сам.ИИС.П.

ИИС.П.№01130-7

310-4-1		КМИ-28	
Сетка для лазания		Станция	Масса
ММ-29, ММ-30		Р	Масса
		Лист	Листов
		БЕЛГОСПРОЕКТ г. Минск	
Исполнитель	Красуэр	20.04	
Сл.контр.	Михайловская	29.04	
Г.И.	Вилиевская	4.04.01	
Г.И.	Баршова	4.04.01	
Ст.инж.	Рубина	4.04.01	



Обозначение	Марка	Масса
КМИ-29.01	ММ-31	81.1
- 02	ММ-32	10.39



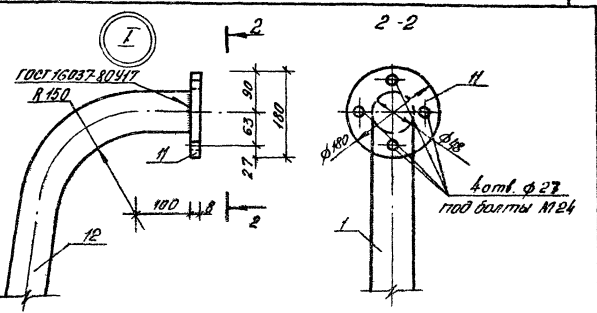
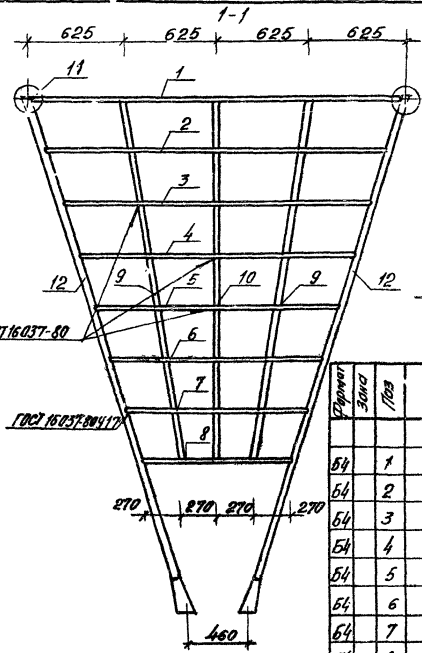
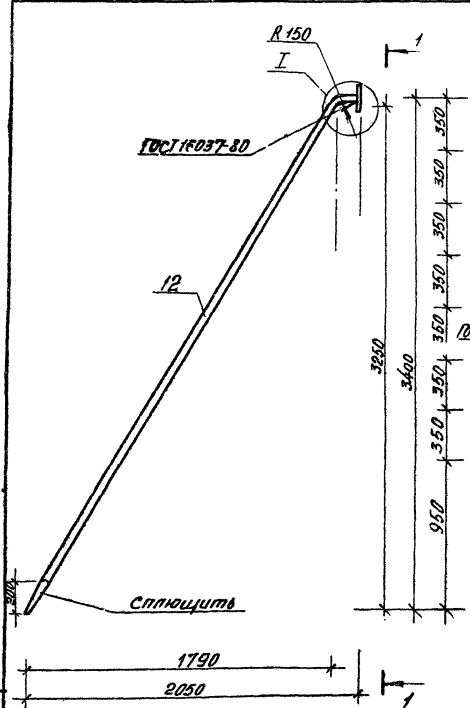
Кол-во	Вид	Мас	Обозначение	Наименование	Мат	Примеч.
<u>Детали ММ-31</u>						
64	1			Грубы 40x4 ГОСТ 3262-75 с 23.50	4	10,20 кг
64	2			Грубы 20x2 ГОСТ 3262-75 с 23.50	10	3,90 кг
64	3			Грубы 40x4 ГОСТ 3262-75 с 1.50	2	0,65 кг
<u>Детали ММ-32</u>						
12	4			Грубы 40x4 ГОСТ 3262-75 с 23.95	2	10,39 кг

310-4-1		КМИ-29	
Сетка для лазания		Стандарт	Масштаб
ММ-31, ММ-32		Р	1:50
		Масштаб	1
БЕЛГОСПРОЕКТ в. Минск			
формат 12			

Нач. М.А. Кучер
 Гл. инж. М.А. Михалевич
 ГАП В.И. Витвицкий
 ГИП В.А. Баранов
 Ст. инж. Р.И. Рудина

ИНВ № 1130-7

ЧИД, № инв. Подпись и дата. Взам инв. №



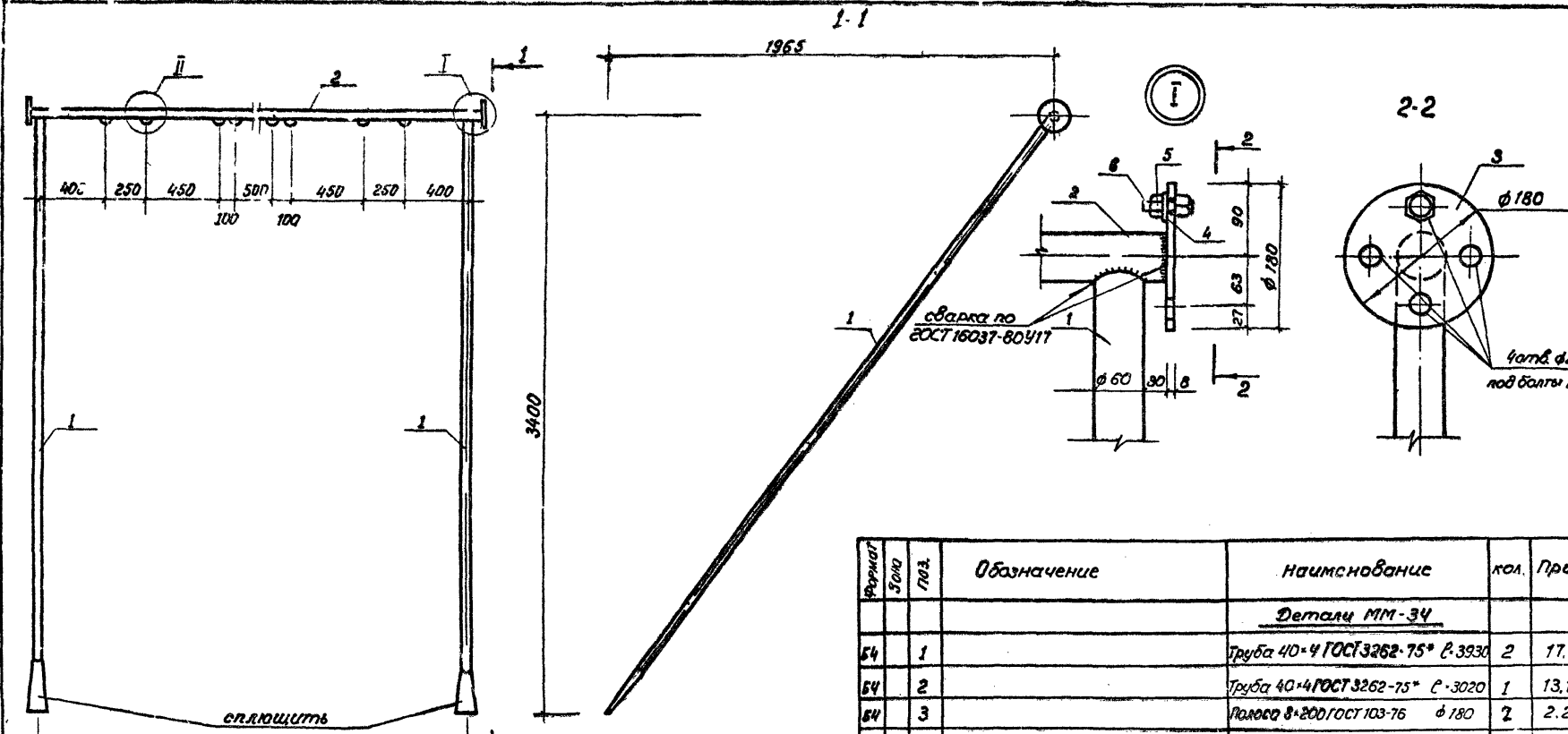
Код	Знач	Поз	Обозначение	Наименование	Кол.	Примечание
<u>Детали</u>						
Б4	1			Труба 20х2,8 ГОСТ 3262-75 L-2480	1	4,12кг
Б4	2			Труба 20х2,8 ГОСТ 3262-75 L-2280	1	3,79 кг
Б4	3			Труба 20х2,8 ГОСТ 3262-75 L-2080	1	3,45 кг
Б4	4			Труба 20х2,8 ГОСТ 3262-75 L-1880	1	3,12 кг
Б4	5			Труба 20х2,8 ГОСТ 3262-75 L-1680	1	2,81 кг
Б4	6			Труба 20х2,8 ГОСТ 3262-75 L-1480	1	2,46 кг
Б4	7			Труба 20х2,8 ГОСТ 3262-75 L-1280	1	2,13 кг
Б4	8			Труба 20х2,8 ГОСТ 3262-75 L-1080	1	1,79 кг
Б4	9			Труба 20х2,8 ГОСТ 3262-75 L-2470	1	4,10 кг
Б4	10			Труба 20х2,8 ГОСТ 3262-75 L-2450	1	4,07 кг
Б4	11			Фланец 180х6 ГОСТ 1255-67	2	1,775 кг
Б4	12			Труба 40х4 ГОСТ 3262-75 L-4000	2	17,4 кг

Шиб. по заказу, Габариты и детали формируются

Изм. № 1130-2

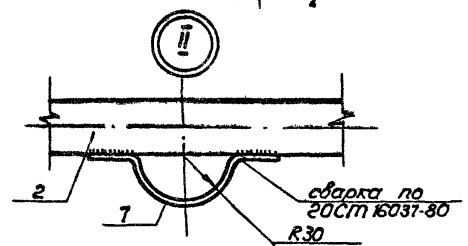
		310-4-1		КММ-30	
		Гидростатический комплекс ММ-33		Сталь	Масса
				ρ	74,27
				Лист	Листов 1
				БЕЛГОСПРОЕКТ г. Минск	
				Формат 12	

Имя	Инициалы	Дата
И.И. Кондрат	М.И. Кондрат	09.02.88
Г.И.П.	Кашинская	4.03.81
И.И.П.	Бориски	12.03.81
И.И.И.	Рудина	1.03.81
И.И.И.	Удобный	1.03.81



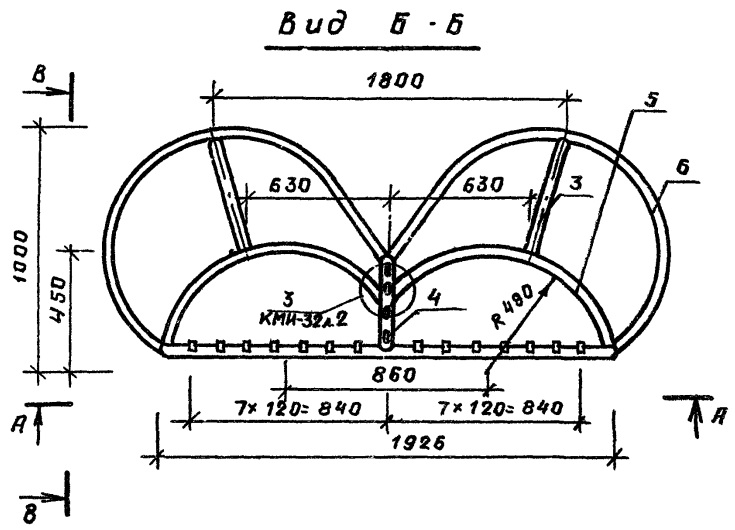
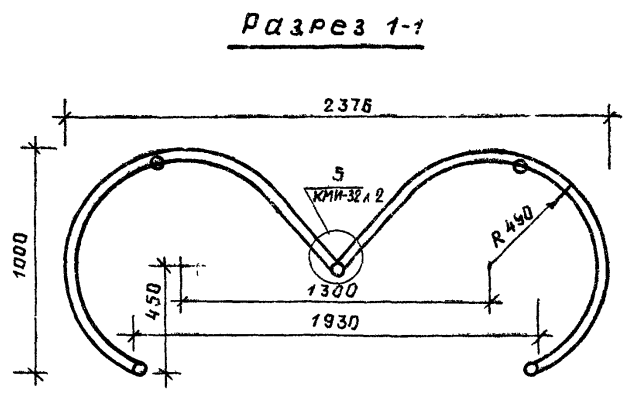
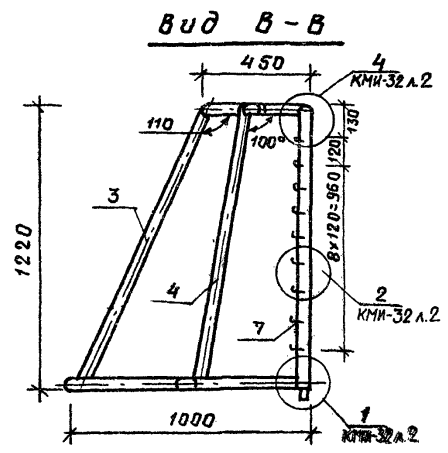
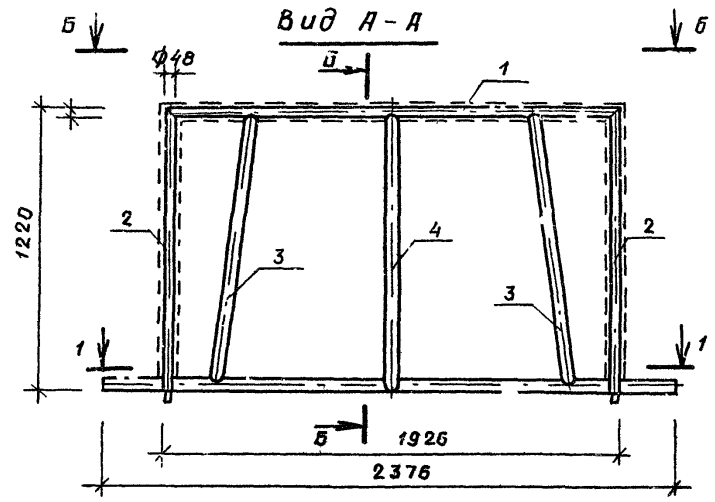
Формат	Зона	Год	Обозначение	Наименование	кол.	Примеч.
Детали ММ-34						
Б4	1			Труба 40*4 ГОСТ 3262-75* Р-3930	2	17,06
Б4	2			Труба 40*4 ГОСТ 3262-75* Р-3020	1	13,11 кг
Б4	3			Полоса 8*200 ГОСТ 103-75 φ 180	2	2,26 кг
Б4	4			Шайба 24 ГОСТ 11371-78	8	0,034 кг
Б4	5			Гайка М24 ГОСТ 5915-70*	8	0,11 кг
Б4	6			Болт М24 ГОСТ 7801-81 Р-65	8	0,34 кг
Б4	7			φ12А1 ГОСТ 5781-75 Р-200	8	0,178 кг

310-4-1			КМИ-31		
Гимнастический комплекс ММ-34			Стадия	Масса	Масштаб
			Р	5704	1:25
			лист	листов 1	
			БЕЛГОСПРОЕКТ г. Минск		



Изд. № 1048. Подл. и дата. Взам инв. №

ИНВ № 1130-7

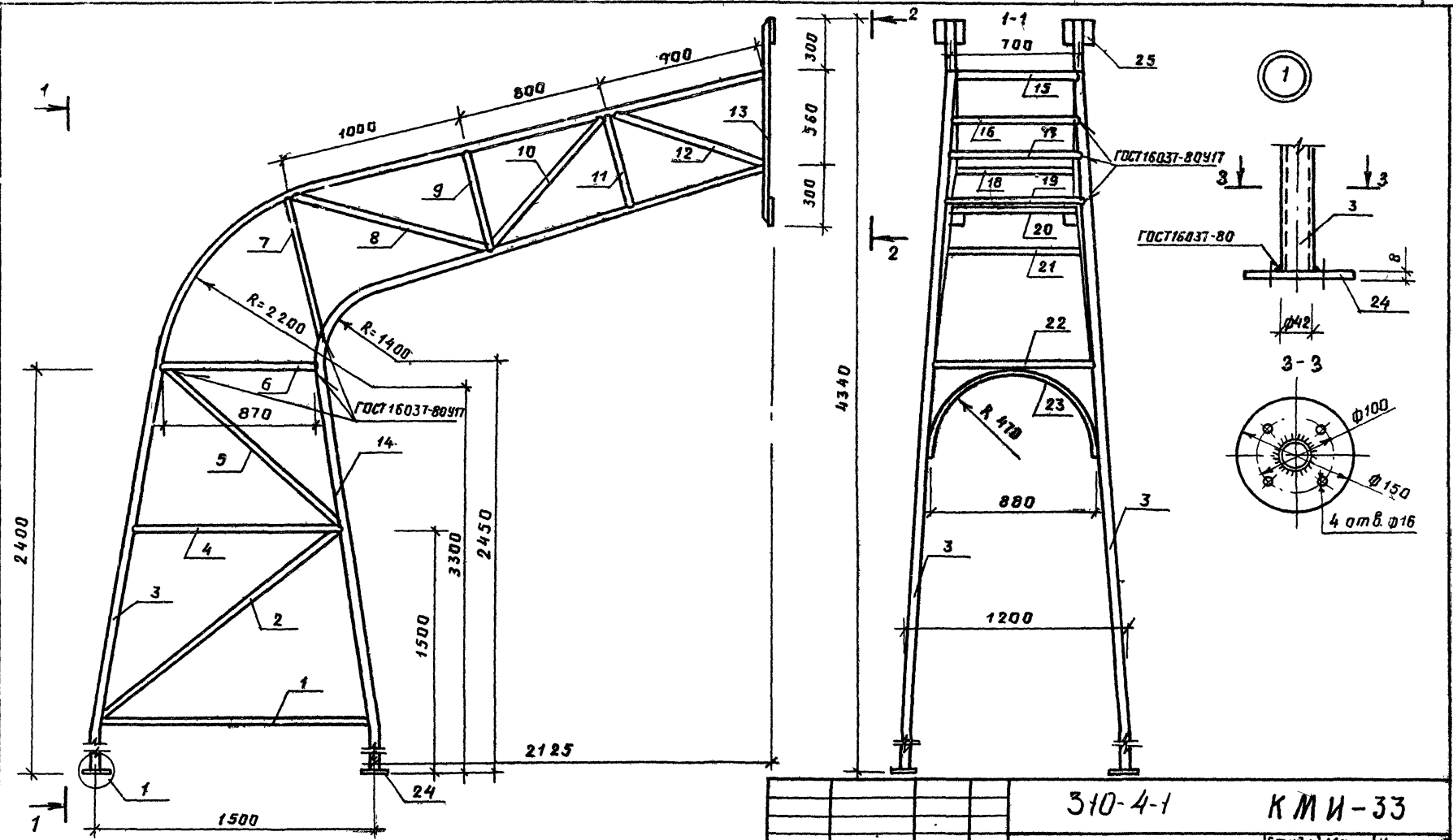


1 Раму ворот снаружи обтягивают частой веревочной сеткой (ТУ 82-4957-74), задерживающей шайбу внутри ворот; к верхней части сетки прикрепляют вторую веревочную сетку, свободно спадающую на лед.

ИИВ №1130-7 Подпись и дата

ИИВ № 1130-7

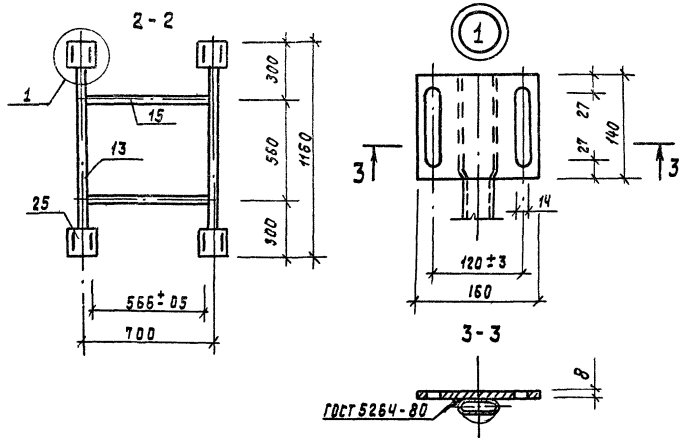
		310-4-1		КМИ-32	
		Ворота хоккейные		Стадия	Масштаб
		ММ-35.		Р	33.53 1:20
		Виды А-А, Б-Б, В-В. Разрез 1-1.		Лист 1	Листов 2
И.А.КМЧ	К.Н.УЭР	23.08.81			
Гл. конст.	Михайлова	24.09.81			
Г.А.П.	Вилинкова	4.03.81			
Г.И.Я.КМ	Боршак	4.03.81			
Арх.	Политарова	2.03.81			
				БЕЛГОСПРОЕКТ	
				г. МИНСК	



Ш.№. не подл. Подпись и дата. Взам. инв. №

ИНВ. № 1130-7

		310-4-1		КМИ-33	
		Стойка баскет- большая ММ-36		Стадия	Масштаб
				Р	1:20 1:5
				Лист 1 Листов 2	
				БЕЛГОСПРОЕКТ г. Минск	
Ил. техн.	К.И.САУЭР	26.08.80			
Ил. конст.	Михайловский	26.08.80			
ГЯП	Вишневецкая	4.09.80			
ГЛП	Баршай	10.08.80			
Инженер	Урбанович	10.08.80			

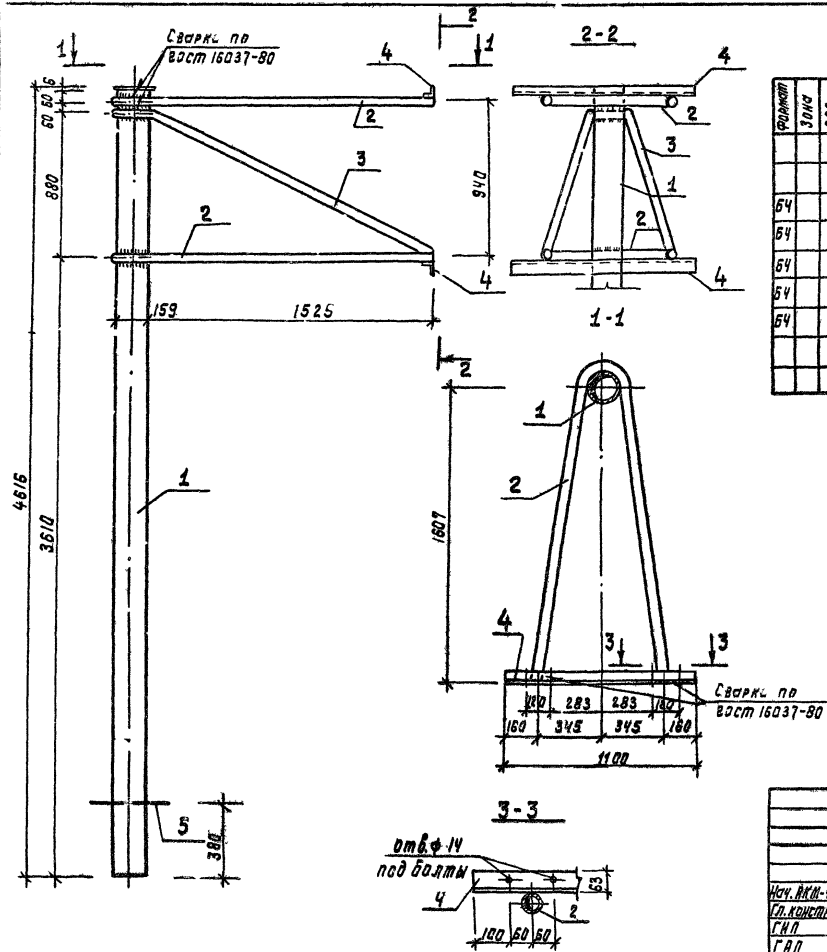


Спецификация на баскетбольную стойку ММ-36

Кол-во	Обозначение	Наименование	Кол.	Примечание
<u>Детали:</u>				
64	1	Труба 20×3.2 ГОСТ 3262-75* е=1460	2	2.72 кг
64	2	Труба 20×3.2 ГОСТ 3262-75* е=1700	2	3.16 кг
64	3	Труба 32×3.2 ГОСТ 3262-75* е=7300	2	17.45 кг
64	4	Труба 20×3.2 ГОСТ 3262-75* е=1200	2	2.23 кг
64	5	Труба 20×3.2 ГОСТ 3262-75* е=1300	2	2.42 кг
64	6	Труба 20×3.2 ГОСТ 3262-75* е=870	2	1.62 кг
64	7	Труба 20×3.2 ГОСТ 3262-75* е=820	2	1.53 кг
64	8	Труба 20×3.2 ГОСТ 3262-75* е=1130	2	2.10 кг
64	9	Труба 20×3.2 ГОСТ 3262-75* е=580	2	1.08 кг
64	10	Труба 20×3.2 ГОСТ 3262-75* е=960	2	1.79 кг

Кол-во	Обозначение	Наименование	Кол.	Примечание
64	11	Труба 32×3.2 ГОСТ 3262-75* е=520	2	1.61 кг
64	12	Труба 32×3.2 ГОСТ 3262-75* е=920	2	2.84 кг
64	13	Труба 32×3.2 ГОСТ 3262-75* е=1160	2	3.58 кг
64	14	Труба 32×3.2 ГОСТ 3262-75* е=5800	2	17.92 кг
64	15	Труба 32×3.2 ГОСТ 3262-75* е=700	2	2.16 кг
64	16	Труба 32×3.2 ГОСТ 3262-75* е=720	2	2.23 кг
64	17	Труба 32×3.2 ГОСТ 3262-75* е=740	1	2.29 кг
64	18	Труба 32×3.2 ГОСТ 3262-75* е=660	1	2.04 кг
64	19	Труба 32×3.2 ГОСТ 3262-75* е=710	1	2.29 кг
64	20	Труба 32×3.2 ГОСТ 3262-75* е=700	1	2.16 кг
64	21	Труба 32×3.2 ГОСТ 3262-75* е=760	1	2.35 кг
64	22	Труба 32×3.2 ГОСТ 3262-75* е=880	2	2.72 кг
64	23	Труба 20×3.2 ГОСТ 3262-75* е=1500	1	2.84 кг
64	24	Полоса 8×150 ГОСТ 3262-75* е=150	4	1.41 кг
64	25	Полоса 8×140 ГОСТ 103-76 е=160	4	1.41 кг

ИЗМ. № 10/81. Подпись и дата: _____

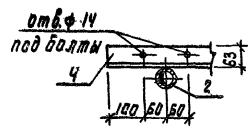


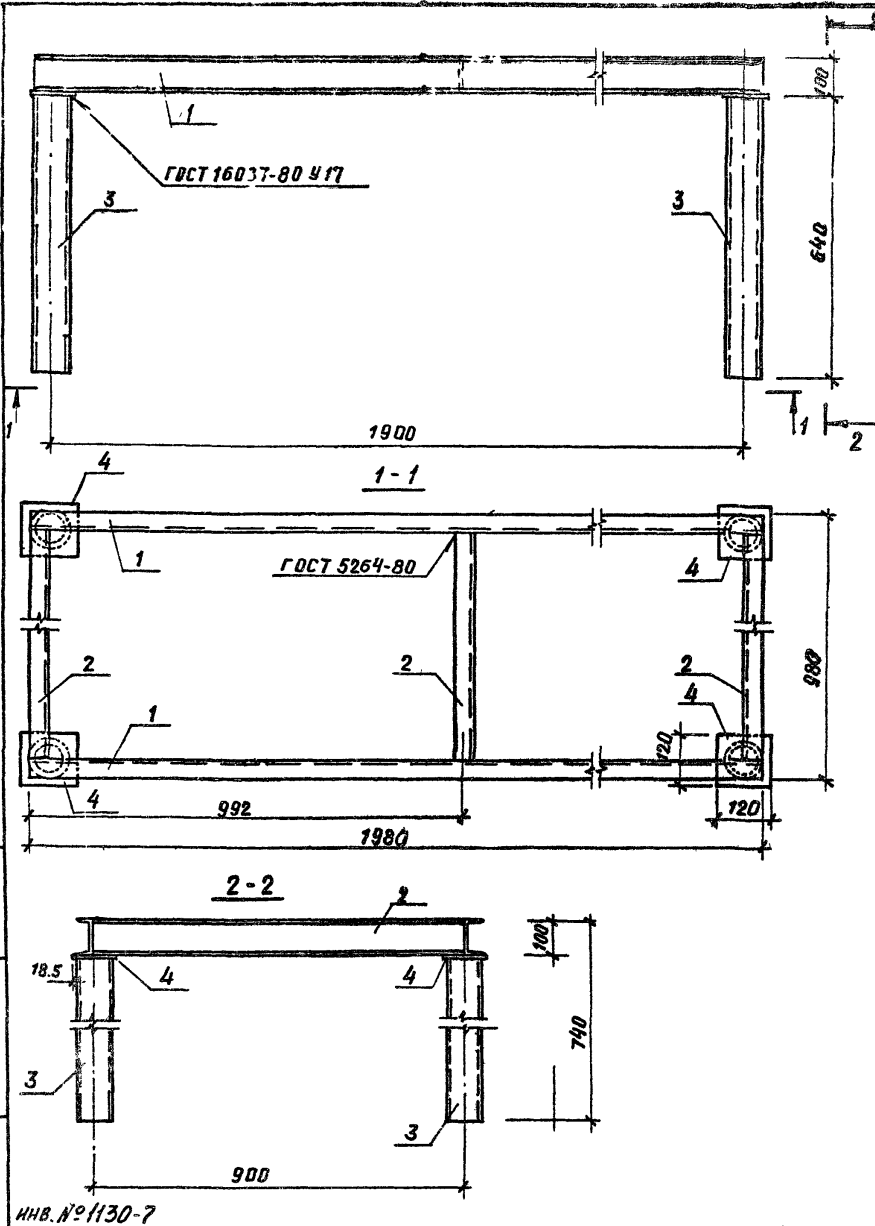
Кол-во	Зона	Мат	Обозначение	Наименование	Кол.	Примечание
детали						
64	1		Труба 159x4, ГОСТ 10704-78 e=1615	1	70.58 кг.	
64	2		Труба 40x3.5 ГОСТ 3262-75* e=3100	2	14.21 кг.	
64	3		Труба 40x3.5 ГОСТ 3262-75* e=4000	1	15.36 кг.	
64	4		Угелок e=63x63x5 ГОСТ 8275-78 e=100 ст.3сп ГОСТ 535-79	2	5.29 кг.	
64	5		Ф16 А2 ГОСТ 5781-75 e=300	2	0.28 кг.	

310-4-1		КМИ-34	
Стойка баскетбольная ММ-37		Стандарт	масса
		Р	125.50
		1:20	
		Лист	Листов 3
БЕЛГОСПРОЕКТ			
г. МИНСК			

И.А. Желобович, Инженер и архитектор, Белорусский НИИ

Изм. № 1130-7





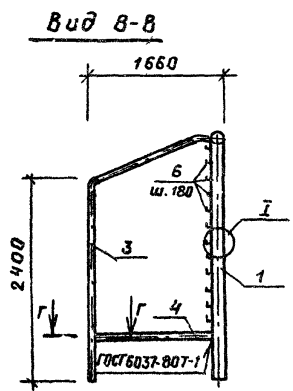
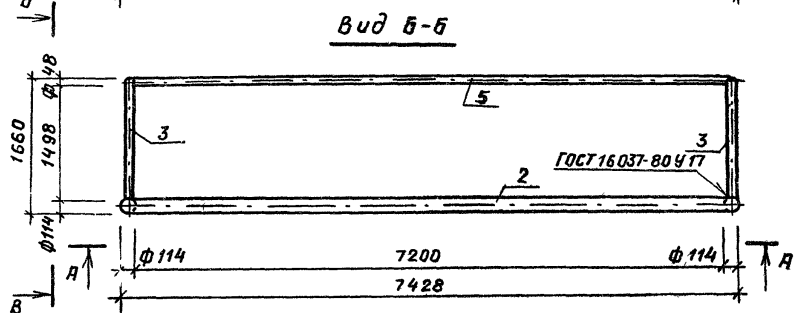
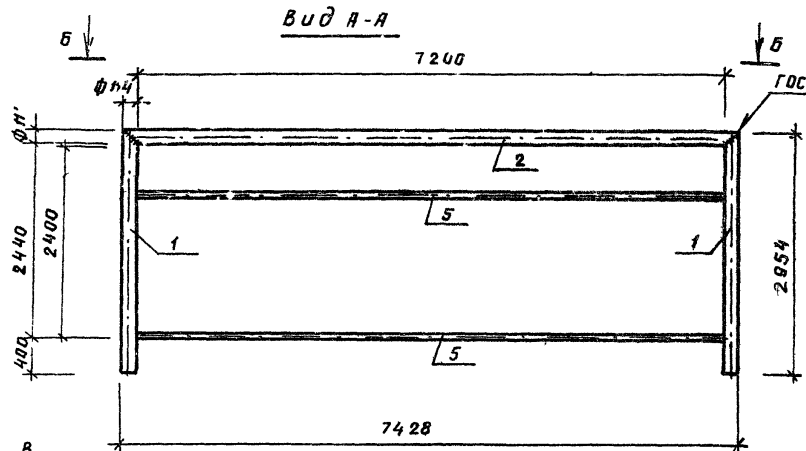
Верхняя зона	Поз.	Обозначение	Наименование	Кол.	Примеч.
Детали:					
64	1		Швеллер 100x40x3 ГОСТ 8278-75* Ст. 3 кл ГОСТ 11474-76	2	6.84 кг
64	2		Швеллер 100x40x3 ГОСТ 8278-75* Ст. 3 кл ГОСТ 11474-76	3	3.39 кг
64	3		Труба 40x4 ГОСТ 3262-75*В-640	4	2.78 кг
64	4		Полоса 510x120 ГОСТ 103-76 Ст. 3 кл ГОСТ 6422-76	4	1.13 кг

ИНВ. №-подл. Подпись и дата ВЗЛОМ. ИНВ. №

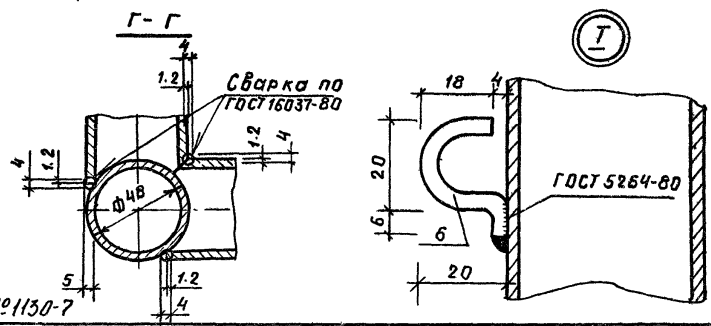
ИНВ. № 1130-7

310-4-1		КМИ-35	
Опорная рама ММ - 38		Стандия	Масса
		Р	39.49
		Масштаб	1:10
		Лист	Листов 1
		БЕЛГОСПРОЕКТ г. Минск	

Нач. АКМ ЧК КИЧЭР
Гл. констр. Михаловский
ГДЛ Вишневская
ГИП Баршад
Инженер Урбанович



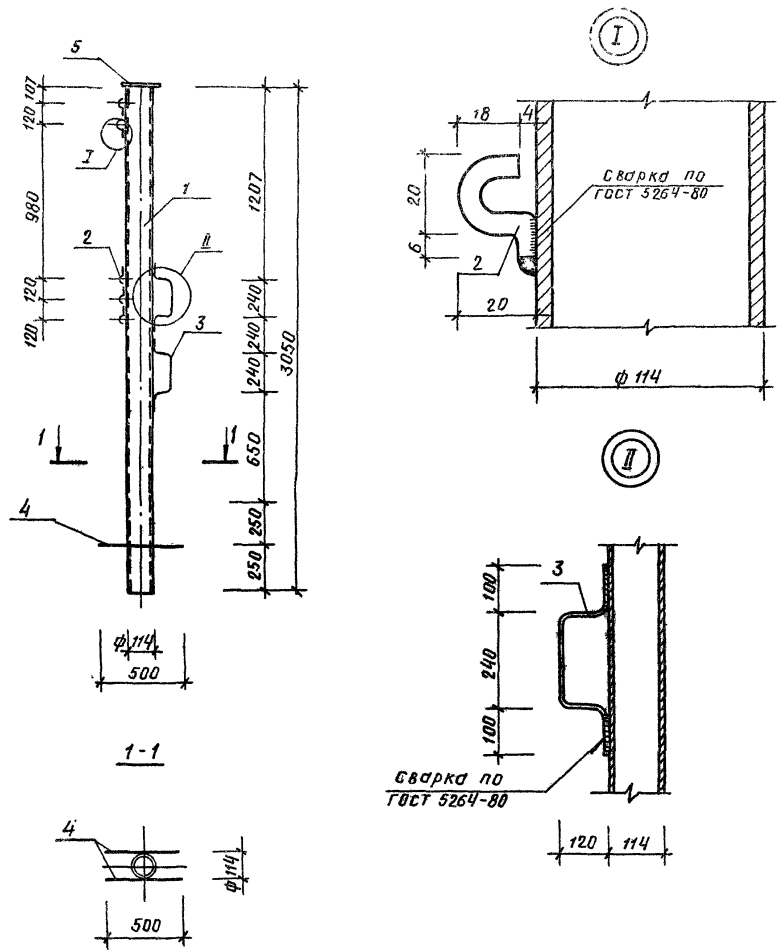
Формат Зона	Лист	Обозначение	Наименование	Кол	Приме- чание
			<u>Футбольные ворота</u>		
			<u>Детали:</u>		
Б4	1		Труба 100x4.5 ГОСТ 3262-75 ² 23960	2	43 30 кг
Б4	2		Труба 100x4.5 ГОСТ 3262-75 ² 7300	1	88.70 кг
Б4	3		Труба 40x3.5 ГОСТ 3262-75 ² 5200	2	19.97 кг
Б4	4		Труба 40x3.5 ГОСТ 3262-75 ² 1660	2	6.37 кг
Б4	5		Труба 40x3.5 ГОСТ 3262-75 ² 7200	2	27.65 кг
Б4	6		Ф16Г ГОСТ 5781-75 2-55	69	0.012 кг



		310-4-1		КМИ-36	
		Ворота футбольные		ММ-39	
		Материал	Масса	Масштаб	
		р	284.11	1:50	
		Лист	Листов		
		БЕЛГОСПРОЕКТ			
		г. Минск			

Инженер-конструктор И.В.С.М. Инж.М.

ИВ №1130-7

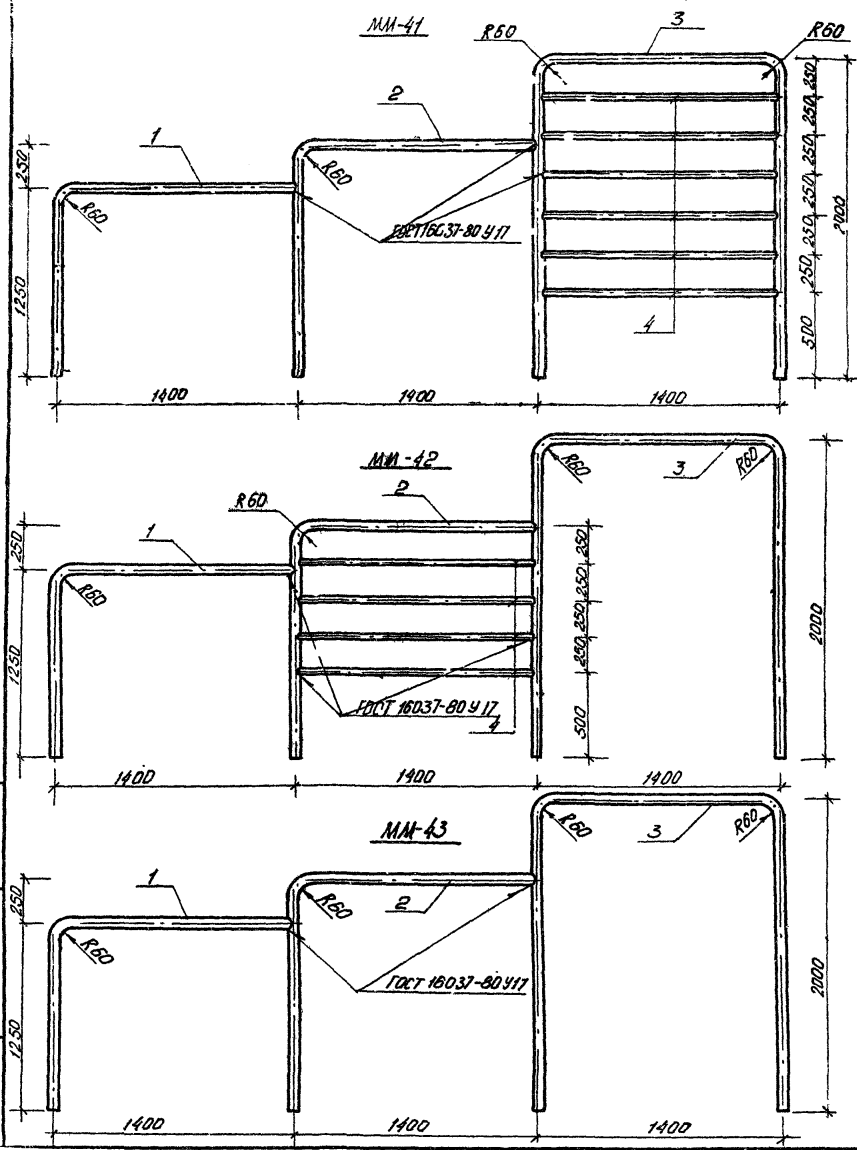


Вариант	Зона	Поз.	Обозначение	Наименование	Кол.	Примеч.
				<u>Детали:</u>		
64	1			Труба 100x5.0 ГОСТ 3262-75*С-3050	1	41.13 кг
64	2			ФБАИ ГОСТ 5781-75 l=55	5	0.012 кг
64	3			Ф12 АИ ГОСТ 5781-75 l=750	2	0.67 кг
64	4			Ф12 АИ ГОСТ 5781-75 l=500	2	0.45 кг
64	5			Пластина Ф130x4 ГОСТ 103-76	1	0.58 кг

310-4-1			КМИ-37		
Сту́йка волейбольная ММ-40.			Стандия	Масса	Масштаб
			Р	43,93	1:25
			Лист	Листов 1	
			БЕЛГОСАРКЕКТ Г. МИНСК		
Исполн.	Климан	29.08.81			
Гл. констр.	Михайловский	29.08.81			
Г.И.Р.	Вишневская	4.09.81			
Г.И.Р.	Баршай	4.09.81			
Ст. инж.	Рубина	4.09.81			
Инженер	Урбанович	4.09.81			

Шкала: 1:25. Подпись и дата (330М. Инж. №7)

Изм. № 1/30-7

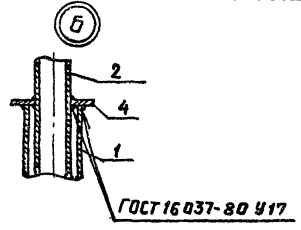
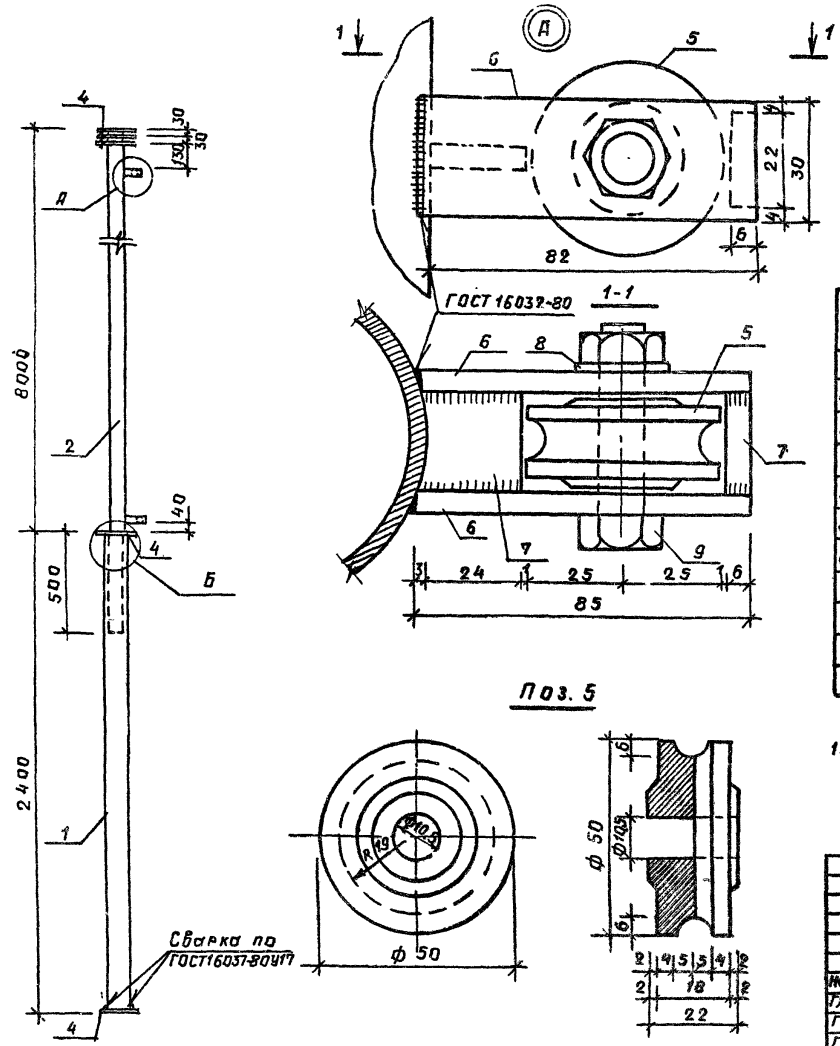


Обозначение	Модель	Масса
КМИ-3801	ММ-41	57,02
- 02	ММ-42	51,08
- 03	ММ-43	39,2

Формат	Знач	ГОС	Обозначение	Наименование	Кол.	Примеч.
<u>Детали ММ-41:</u>						
БЧ	1			Труба 45x3,5 ГОСТ 8732-78 L=2650	1	9,49кг
БЧ	2			Труба 45x3,5 ГОСТ 8732-78 L=2900	1	10,38кг
БЧ	3			Труба 45x3,5 ГОСТ 8732-78 L=5400	1	19,33кг
БЧ	4			Труба 25x2,8 ГОСТ 3262-75 L=1400	6	2,97кг
<u>Детали ММ-42:</u>						
БЧ	1			Труба 45x3,5 ГОСТ 8732-78 L=2650	1	9,49кг
БЧ	2			Труба 45x3,5 ГОСТ 8732-78 L=2900	1	10,38кг
БЧ	3			Труба 45x3,5 ГОСТ 8732-78 L=5400	1	19,33кг
БЧ	4			Труба 25x2,8 ГОСТ 3262-75 L=1400	4	2,97кг
<u>Детали ММ-43:</u>						
БЧ	1			Труба 45x3,5 ГОСТ 8732-78 L=2650	1	9,49кг
БЧ	2			Труба 45x3,5 ГОСТ 8732-78 L=2900	1	10,38кг
БЧ	3			Труба 45x3,5 ГОСТ 8732-78 L=5400	1	19,33кг

Изб. № подл. Подпись и дата. Взам. инв. №

310-4-1			КМИ-38		
Гимнастические стенки ММ-41, ММ-42, ММ-43			Итого	Масса	Масштаб
			Р	см. табл.	1:20
Исполн. КИОУЭР Г.И.П. Вишнева Г.И.П. Баршак С.П.И.М. Рудина			Лист	Листов 1	
БЕЛГОСПРОЕКТ г. Минск					



Формат	Зона	Поз.	Обозначение	Наименование	Кол	Примеч
				<u>Детали:</u>		
Б4	1			Труба 100×4 ГОСТ 3262-75*Е-240	1	26.04 кг
Б4	2			Труба 80×4 ГОСТ 3262-75*Е-850	1	70.89 кг
12	4		КМИ-40	Кольцо 4×210 ГОСТ 103-76	5	0.94 кг
12	5			Блочок Ст.3 ГОСТ 380-71*	2	0.30 кг
Б4	6			Полоса 6×30 ГОСТ 103-76 Е-85	1	0.12 кг
Б4	7			Полоса 6×22 ГОСТ 103-76 Е-24	4	0.025
	8			Шайба М 10 ГОСТ 11371-78	2	0.01 кг
	9			Болт М 10×50 со шплинтом		
				ка 2-ой ГОСТ 7798-70*С гайкой		
				М 10 кл 2-ой ГОСТ 5915-70*	2	0.045 кг

Поз. 5

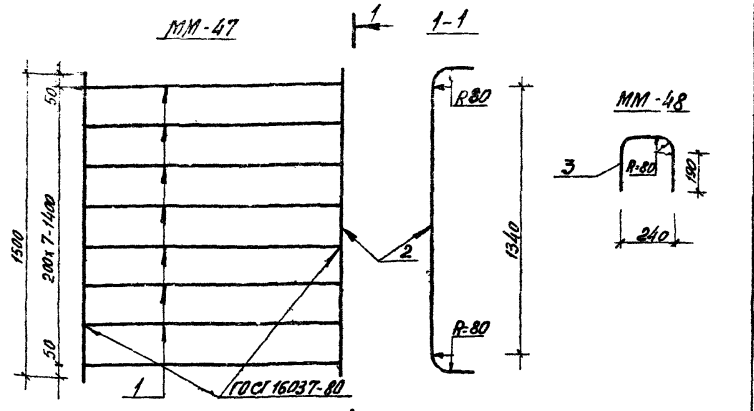
1. в верхней и нижней пластине поз. 4 отв. не делать

Изм. № 1 по заданию Подписки и датам введ. в действие

Изм. № 1130-2

Сварка по ГОСТ 16037-80 У17

310-4-1		КМИ-39		Стадия	Масса	Масштаб
Флагшток ММ-45				Р	10.29	1:20
				Лист	Листов 1	
Исполн.	К.И.СУЗАР	29.09.88				
Т.Л.Констр.	Михайловский	29.09.88				
Г.Я.П.	Вишневецкая	4.08.88				
Г.И.П.А.М.	Барышова	4.08.88				
Ст.инж.	Рыбина	04.08.88				
				БЕЛГОСПРОЕКТ		
				2. Минск		



Обозначение	Марка	Масса
КМИ-4101	ММ-47	25,5кг
- 02	ММ-48	1,15кг

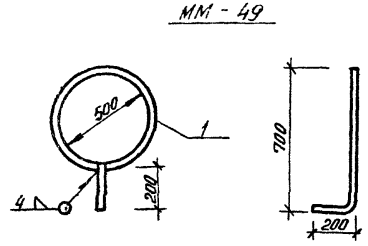
Формат	Зона	Линейный	Обозначение	Наименование	Кол	Примеч
				Детали ММ-47		
Б4	1			Труба 20x3,2 ГОСТ 3262-75 L=1230	8	2,29кг
Б4	2			Труба 20x3,2 ГОСТ 3262-75 L=1920	2	3,57кг
				Детали ММ-48		
Б4	3			Труба 20x3,2 ГОСТ 3262-75 L=780	1	1,45кг

Шифр проекта: 1130-7
 Подпись и дата: 4.09.81
 Место: Минск

310-4-1			КМИ-41		
Элементы ММ-47; ММ-48					
Стандарт	Масса	Масштаб			
Р	см таблицы	1:20			
			Лист	Листов 1	

Ст 2 кн 2 ГОСТ 1050-74** БЕЛГОСПРОЕКТ г. Минск формат 11

ИВВ. № 1130-7



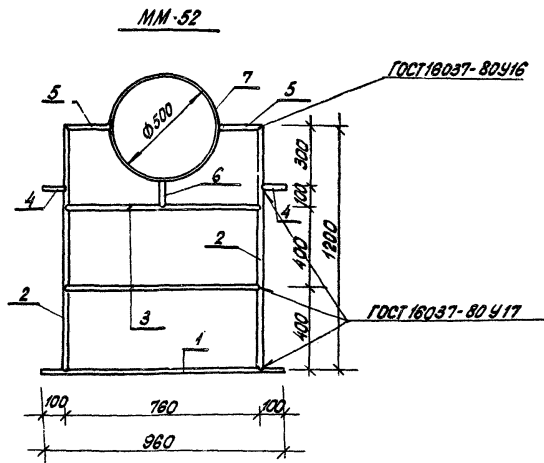
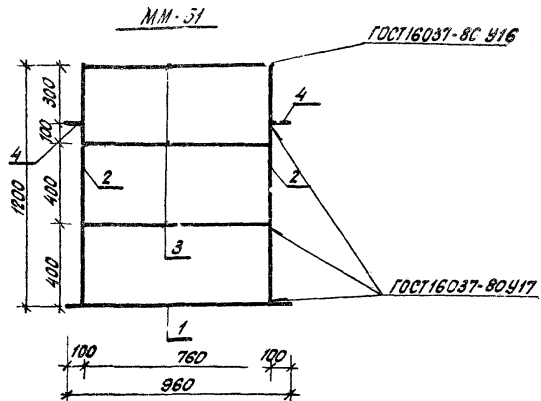
Обозначение	Марка	Масса
КМИ-4201	ММ-49	0,8кг
- 02	ММ-50	0,7кг

Формат	Зона	Линейный	Обозначение	Наименование	Кол	Примеч
				Детали ММ-49		
Б4	1			Ф8А I ГОСТ 5781-75 L=1770	1	0,8кг
				Детали ММ-50		
Б4	2			Ф8А I ГОСТ 5781-75 L=1770	1	0,7кг

Шифр проекта: 1130-7
 Подпись и дата: 4.09.81
 Место: Минск

310-4-1			КМИ-42		
Кольца ММ-49, ММ-50					
Стандарт	Масса	Масштаб			
Р	см таблицы	1:20			
			Лист	Листов 1	

Ст 3 ГОСТ 380-71* БЕЛГОСПРОЕКТ г. Минск формат 11



Обозначение	Материал	Масса
КМИ-43.01	ММ-51	8.76
02	ММ-52	10.67

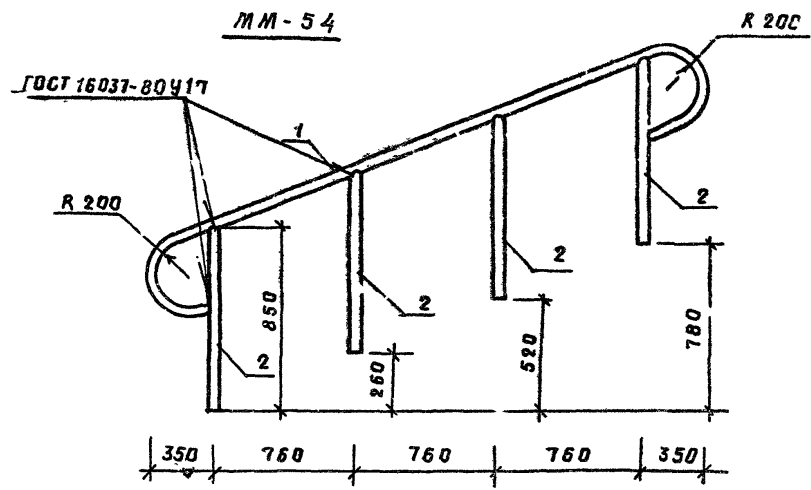
Формат	Зона	Поз	Обозначение	Наименование	Кол.	Примеч.
				<u>Детали ММ-51:</u>		
бч		1		труба 20x2,5 ГОСТ 3262-75* 2-960	1	1,44 кг
бч		2		труба 20x2,5 ГОСТ 3262-75* 2-1200	2	1,80 кг
бч		3		труба 20x2,5 ГОСТ 3262-75* 2-760	3	1,14 кг
бч		4		труба 20x2,5 ГОСТ 3262-75* 2-400	2	0,15 кг
				<u>Детали ММ-52:</u>		
бч		1		труба 20x2,5 ГОСТ 3262-75* 2-960	1	1,44 кг
бч		2		труба 20x2,5 ГОСТ 3262-75* 2-1200	2	1,80 кг
бч		3		труба 20x2,5 ГОСТ 3262-75* 2-760	2	1,14 кг
бч		4		труба 20x2,5 ГОСТ 3262-75* 2-400	2	0,15 кг
бч		5		труба 20x2,5 ГОСТ 3262-75* 2-130	2	0,20 кг
бч		6		труба 20x2,5 ГОСТ 3262-75* 2-150	1	0,23 кг
бч		7		труба 20x2,5 ГОСТ 3262-75* 2-1610	1	2,42 кг

				310-4-1	КМИ-43
				Элементы ММ-51; ММ-52.	Стадия Р
					Масса см. табл.
					Масштаб 1:20
					Лист Листов 1
				БЕЛГОСПРОЕКТ г. Минск	

Шк. 1130-7
Подпись и дата
Взам. инв. 1

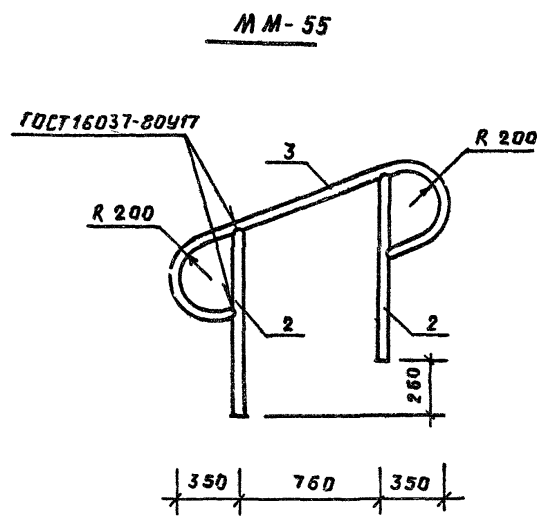
инв № 1130-7

Формат 12



Обозначение	Марка	Масса
КМИ-44.01	ММ-54	24.36
- 02	ММ-55	13.35

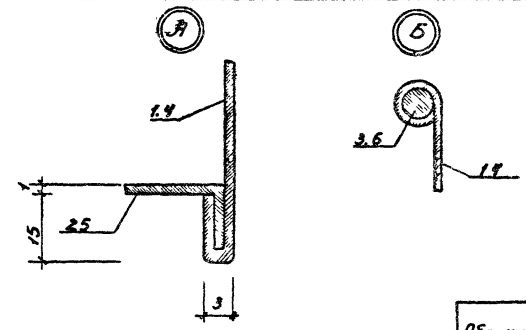
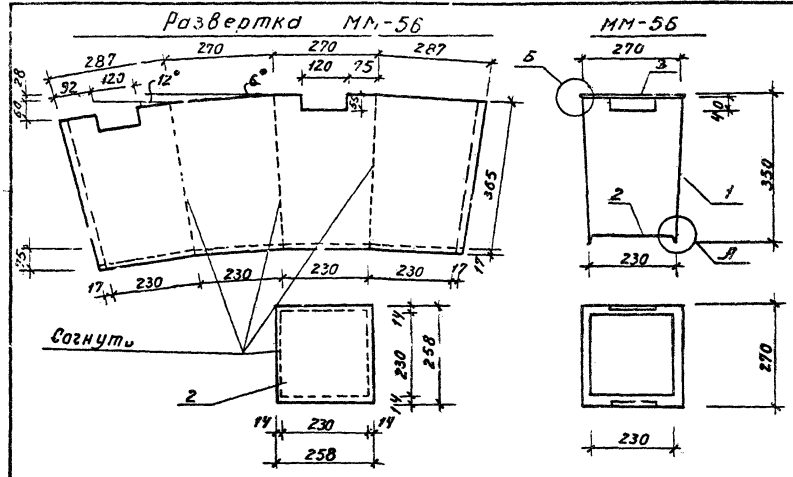
Формат	Зона	Поз.	Обозначение	Наименование	Кол.	Примеч.
Детали ММ-54:						
Б4		1		Труба 40x3 ГОСТ 3262-75 \varnothing -3915	1	13.04 кг
Б4		2		Труба 40x3 ГОСТ 3262-75 \varnothing -850	4	2.83 кг
Детали ММ-55:						
Б4		2		Труба 40x3 ГОСТ 3262-75 \varnothing -850	2	2.83 кг
Б4		3		Труба 40x3 ГОСТ 3262-75 \varnothing -2370	1	7.69 кг



310-4-1				КМИ-44		
Параждение лестниц, ММ-54; ММ-55				Стадия	Масса	Масштаб
				в	с.м. табл.	1: 20
Лист				Листов 1		
Нач. А.Кич К.И.УЗР Гл. конст. Михайловский ГАП Вишневецкая ГЛПАК Баршай Ст.инж. Рыбина				БЕЛГОСПРОЕКТ г. Минск		

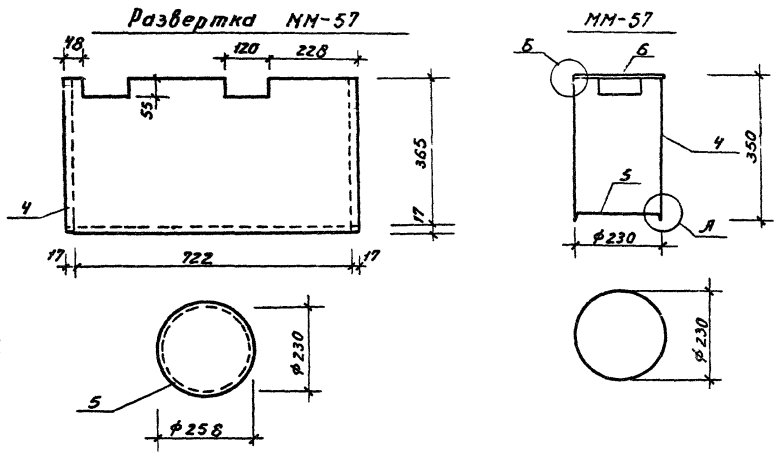
Инв. № 1130-7

Инв. № 1130-7



Обозначение	Марка	Масса
КМИ-45.01	ММ-56	4.9
- 02	ММ-57	3.07

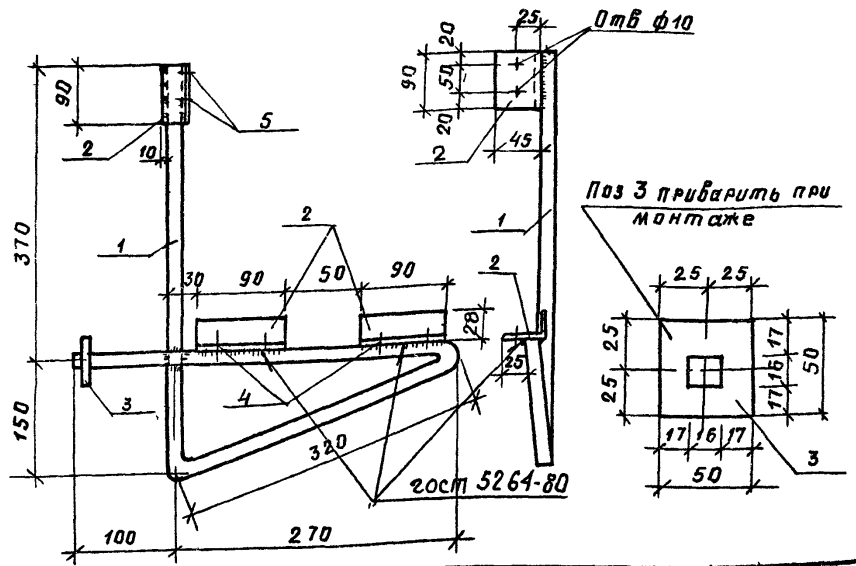
Вариант	Задан	Поз	Обозначение	Наименование	Кол	Примеч.
<u>Детали ММ-56:</u>						
12		1		Лист 10x457x1105 ГОСТ 7118-78	1	3.96 кг
12		2		Лист 10x258x258 ГОСТ 7118-78	1	0.52 кг
64		3		ФВА ГОСТ 5781-75 G-1080	1	0.42 кг
<u>Детали ММ-57:</u>						
12		4		Лист 10x382x756 ГОСТ 7118-78	1	2.26 кг
12		5		Лист 10x258x258 ГОСТ 7118-78	1	0.52 кг
64		6		ФВА ГОСТ 5781-75 G-738	1	0.29 кг



310-4-1		КМИ-45	
ведра ММ-56, ММ-57		Копия Массов Масштаб	
		Р	1:10
		Лист	Листов 1
Мст 3 кл-1 ГОСТ 14918-80		БЕЛГОСПРОЕКТ г. Минск	

Мин. № посл. Подпись и дата выдан чертеж

ИНВ № 1130-7

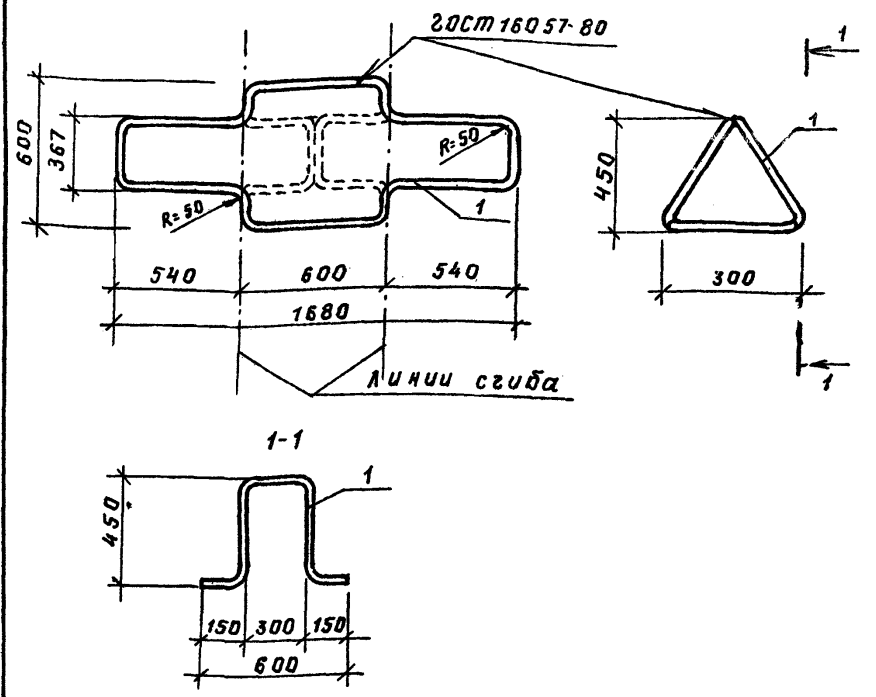


Формат	Зона	Поз	Обозначение	Наименование	Кол.	Примеч.
<u>Детали:</u>						
64		1		Квадрат 614 ГОСТ 2591-71* 6-1250	1	1.93кг
64		2		Углок 6-45x28x4 ГОСТ 8510-72* 2-90	3	0.20кг
64		3		Полоса 5x50 ГОСТ 103-76 2-50	1	0.01кг
64		4		Шуруп 2-6x60 ГОСТ 1144-80	4	0.01кг
64		5		Шуруп 2-6x30 ГОСТ 1144-80	2	0.007кг

310-4-1 КМИ-46

Кронштейн для скамьи	Стадия	Масса	Масштаб
	Р	2.60	1:5
ММ-58	Лист	Листов 1	

БЕЛГОСПРОЕКТ
г. Минск



Формат	Зона	Поз	Обозначение	Наименование	Кол.	Примечание
<u>Детали:</u>						
64		1		Труба 25x32 ГОСТ 3202-75* 2-400	1	10.516кг

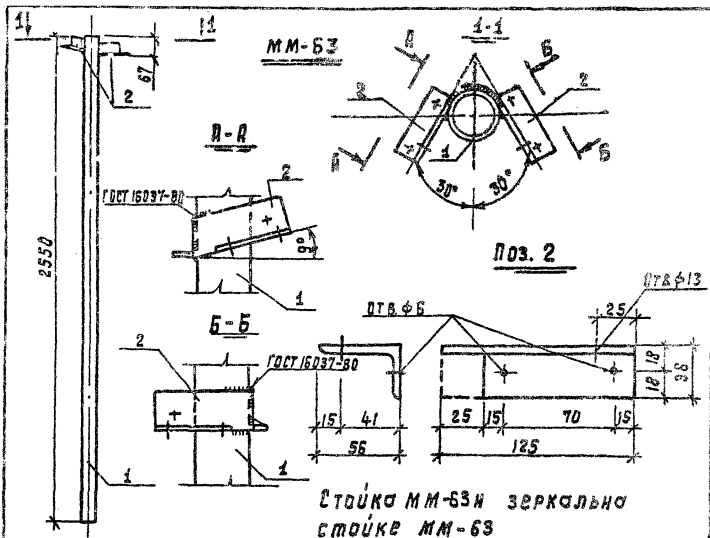
310-4-1 КМИ-47

Опора качалки ММ-76	Стадия	Масса	Масштаб
	Р	10.52	1:20
	Лист	Листов 1	

БЕЛГОСПРОЕКТ
г. Минск

Инв. № подл. Подпись и дата Взам. инв. №

Инв. № подл. Подпись и дата Взам. инв. №



Станка ММ-63Н зеркальна
станка ММ-63

Формы ЗОНА	Поз	Обозначение	Наименование	Кол.	Примеч.
			Детали:		
Б4	1		Труба 102 ГОСТ 8732-78 e=2550 д. ГОСТ 8131-74	1	27.74 кг
11	2		Уголок 56x36 ГОСТ 8510-72 e=125 ст. 2 ГОСТ 535-73	2	0.43 кг

310-4-1

КМН-50

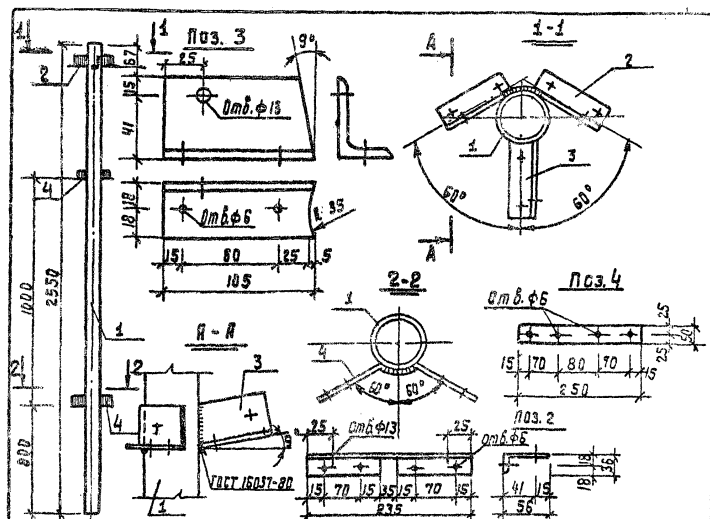
Станка ММ-63
Станка ММ-63Н

Стандия Масса Материал

Р 28.60

Лист Листов 1

БЕЛГОСПРОЕКТ
г. Минск



Формы ЗОНА	Поз	Обозначение	Наименование	Кол.	Примеч.
			Детали:		
Б4	1		Труба 102 ГОСТ 8732-78 e=2550 д. ГОСТ 8131-74	1	27.74 кг
11	2		Уголок 56x35 ГОСТ 8510-72 e=235 ст. 2 ГОСТ 535-73	1	0.81 кг
11	3		Уголок 56x35 ГОСТ 8510-72 e=105 ст. 2 ГОСТ 535-73	1	0.36 кг
11	4		Пластина 102x102x16 ГОСТ 103-76 e=250	2	0.39 кг

310-4-1

КМН-51

Станка ММ-64

Стандия Масса Материал

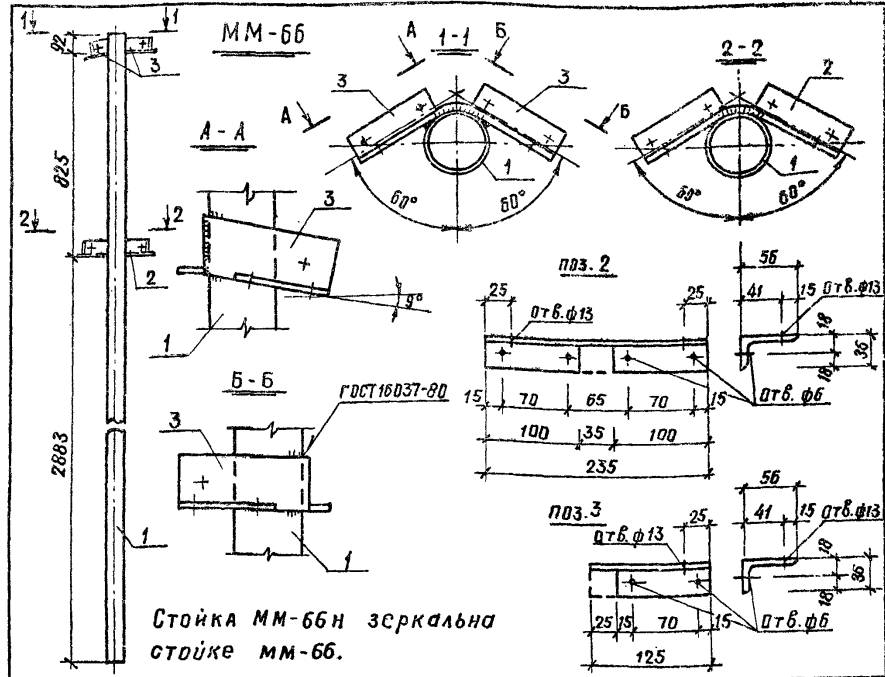
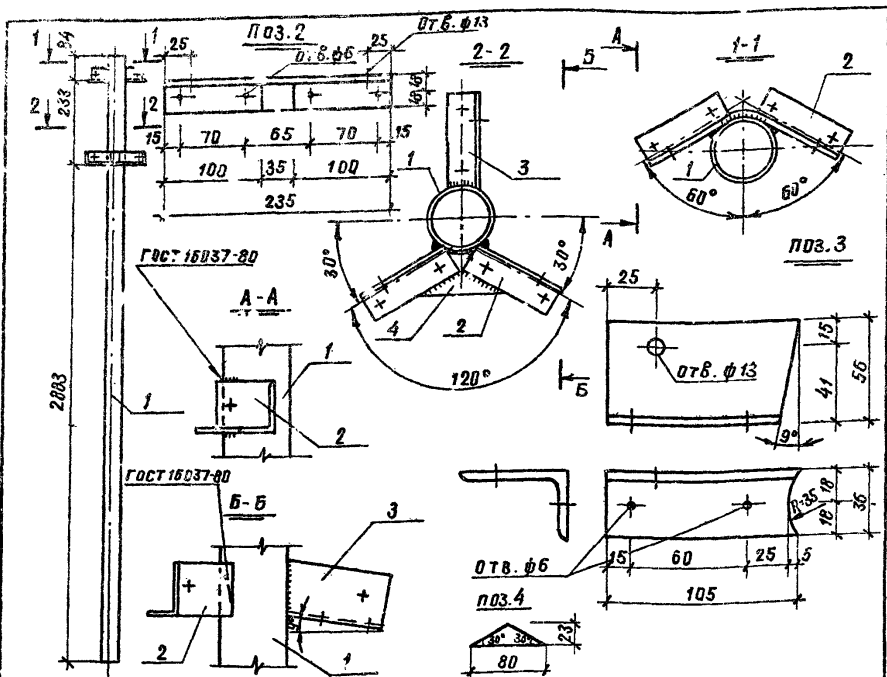
Р 29.69

Лист Листов 1

БЕЛГОСПРОЕКТ
г. Минск

ИВ. № 102.1. ПОДЛ. И Ф. ПОД. ВЗАМЕН И. СМ.

ИВ. № 102.1. ПОДЛ. И Ф. ПОД. ВЗАМЕН И. СМ.



ФОРМАТ	ЗОНА	ПОЗ.	Обозначение	Наименование	Кол.	Примеч.
				ДЕТАЛИ:		
64	1			Труба 70x7 ГОСТ 8732-78 л=3200 А ГОСТ 8731-74	1	34,82 кг
64	2			Уголок 6-56x36x5 ГОСТ 8510-72 л=235 Ст. 2сп ГОСТ 535-79	2	0,81 кг
41	3			Уголок 6-56x36x5 ГОСТ 8510-72 Ст. 2сп ГОСТ 535-79 л=105	1	0,36 кг
41	4			Полоса 4x23 ГОСТ 103-76 Ст. 3сп ГОСТ 6422-76 л=80	1	0,03 кг

ФОРМАТ	ЗОНА	ПОЗ.	Обозначение	Наименование	Кол.	Примеч.
				ДЕТАЛИ:		
64	1			Труба 70x7 ГОСТ 8732-78 А ГОСТ 8731-74* л=3800	1	41,34 кг
41	2			Уголок 6-56x36x5 ГОСТ 8510-72* л=235 Ст. 2сп ГОСТ 535-79	1	0,81 кг
41	3			Уголок 6-56x36x5 ГОСТ 8510-72* л=125 Ст. 2сп ГОСТ 535-79	2	0,43 кг

ИНВ. № подл. Подпись и дата

310-4-1 КМИ-52

Стойка ММ-65

СТАВЛЯ	Масса	Масштаб
Р	36,83	-
Лист	Листов 1	

БЕЛГОСПРОЕКТ
г. Минск

310-4-1 КМИ-53

Стойка ММ-66
Стойка ММ-66Н

СТАВЛЯ	Масса	Масштаб
Р	43,01	-
Лист	Листов 1	

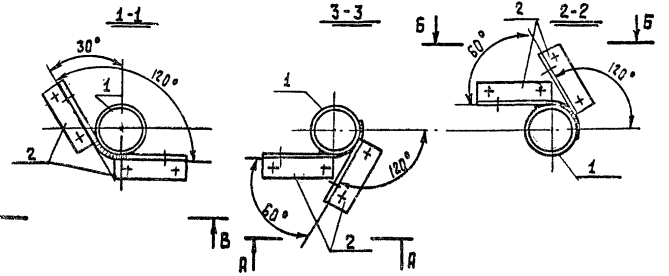
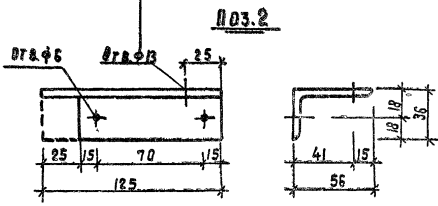
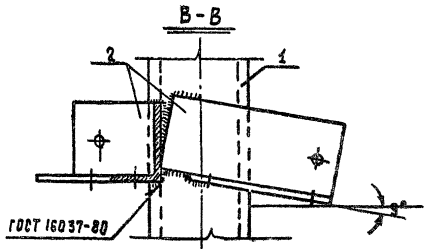
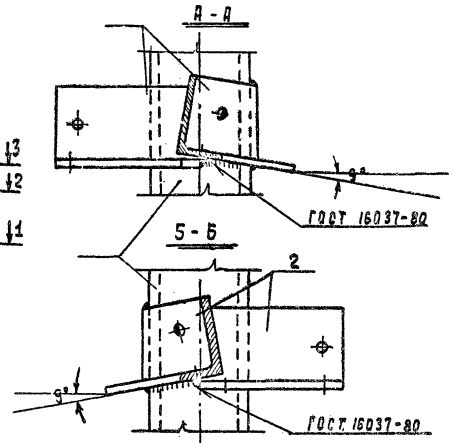
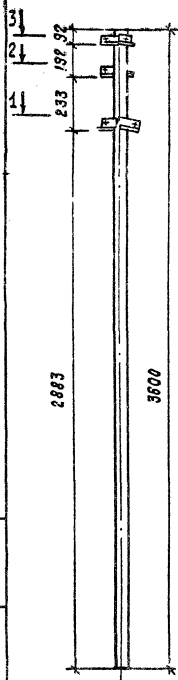
БЕЛГОСПРОЕКТ
г. Минск

ИНВ. № 1130-7

Нач. АКМ-4 КНОУЭР 29.09.81
Гл. констр. Михолаевский 29.09.81
ГАП Вишневская 4.09.81
ГИП АКМ Баршай 4.09.81
Ст. инж. Березовский 4.09.81
Инженер Каминский 4.09.81

Нач. АКМ-4 КНОУЭР 29.09.81
Гл. констр. Михолаевский 29.09.81
ГАП Вишневская 4.09.81
ГИП Баршай 4.09.81
Ст. инж. Березовский 4.09.81
Инженер Каминский 4.09.81

ММ-67



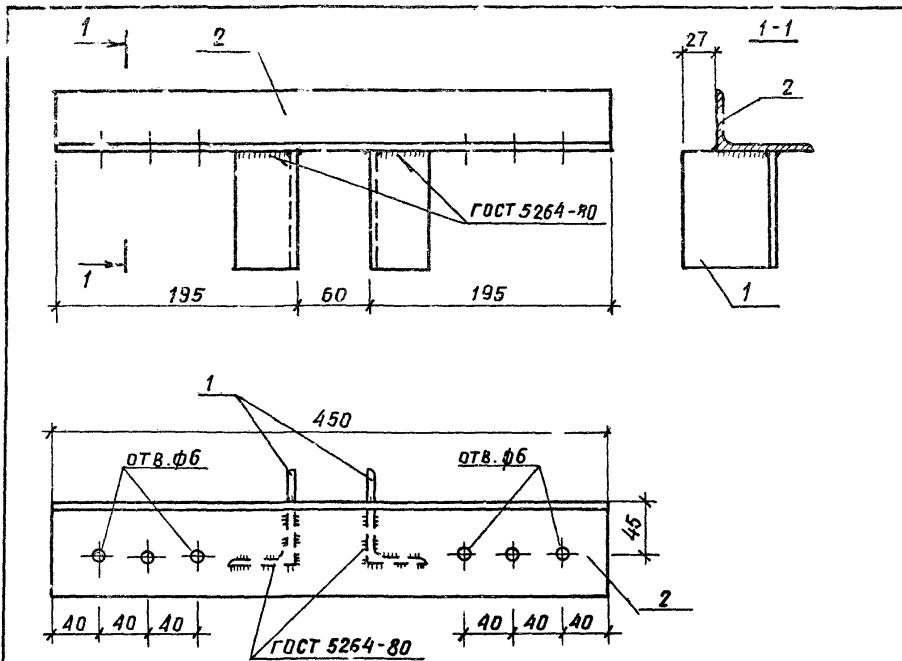
Материал	ГОСТ	Обозначение	Наименование	Кол	Примеч.
ДЕТАЛИ:					
Ст	1		Труба 30x7 ГОСТ 8732-78 е=3100 и ГОСТ 8731-74 А	1	39.17
Уг	2		Уголок 56x36x6 ГОСТ 8510-78 ст. 2 сп ГОСТ 535-79 8-125	6	0.43 кг.

1. Стойка ММ-67и зеркальная стойка ММ-67.

310-4-1		КМН-54	
Стойка ММ-67 Стойка ММ-67и		Сталь	Масса
		Р	41.75
		Лист	Листов 1
		БЕЛГОСПРОЕКТ С.М.И.Н.С.	

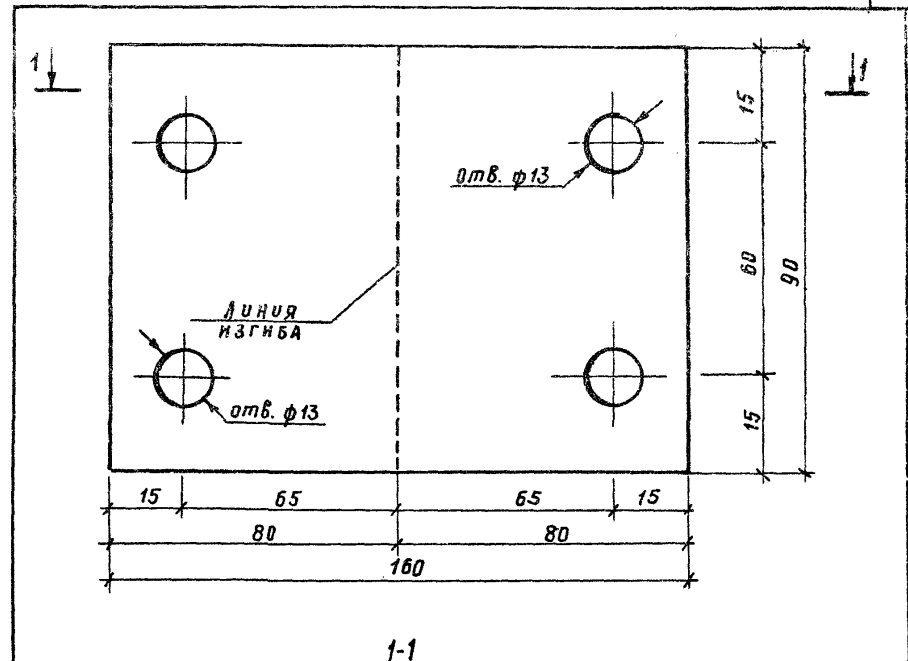
И.В.Н. - ПОДЛ. ПОДПИСЬ И ВОЛНО. ЗАКРЕПЛЕНИЕ И П.

И.В.Н. №1130-7



ФОРМАТ	ЗОНА	ЛОЗ.	Обозначение	Наименование	Кол.	Примеч.
				<u>Детали:</u>		
Б4	1			Уголок 6-80x50x5 ГОСТ 8510-72* С-100 Ст 2сп ГОСТ 535-79	2	0.50
Б4	2			Уголок 6-80x50x5 ГОСТ 8510-72* С-450 Ст 2сп ГОСТ 535-79	1	2.25

			310-4-1			КМИ-55		
			Кронштейн для скамьи ММ-68			Стандия	Масса	Масштаб
						Р	3,25	1:4
						Лист	Листов 1	
						БЕЛГОСПРОЕКТ г. Минск		

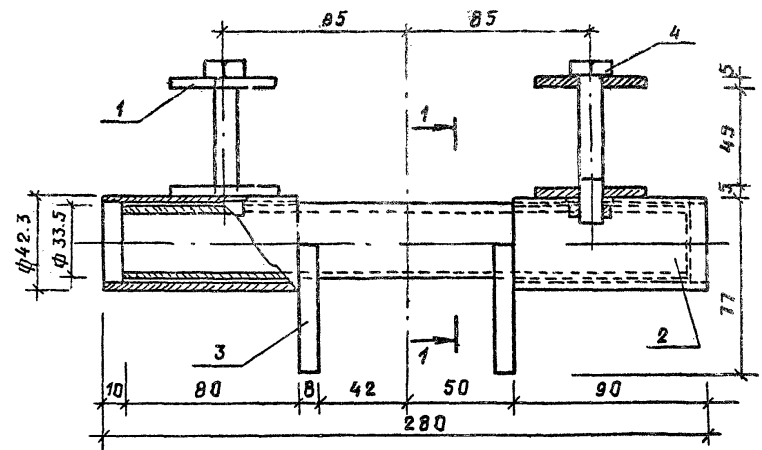


ФОРМАТ	ЗОНА	ЛОЗ.	Обозначение	Наименование	Кол.	Примеч.
				<u>Детали:</u>		
				Полоса 4x90 ГОСТ 103-76 С-160 Ст 3кл ГОСТ 6422-76		

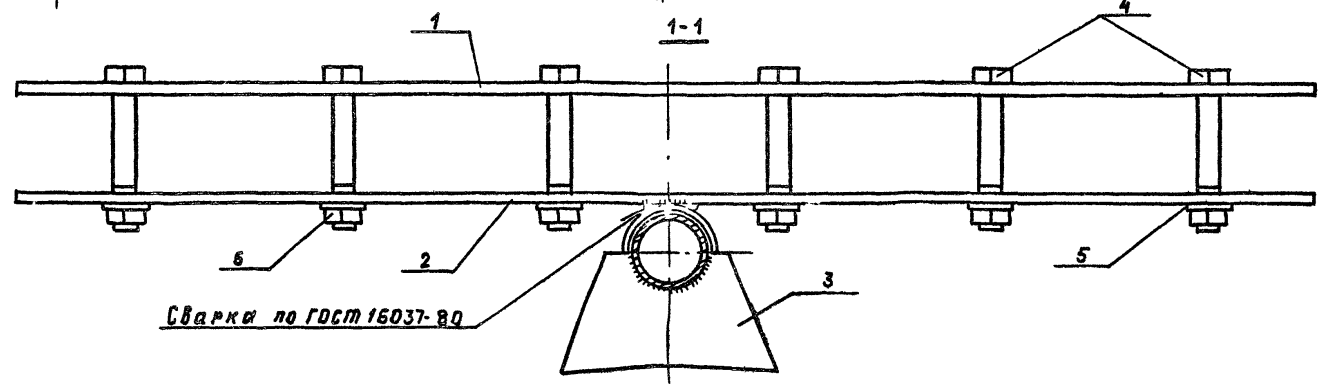
			310-4-1			КМИ-56		
			Крепежный элемент ММ-77			Стандия	Масса	Масштаб
						Р	0.45	1:1
						Лист	Листов 1	
						БЕЛГОСПРОЕКТ г. Минск		

Инв. № подл. Подпись и дата

Инв. № подл. Подпись и дата



Формат	Зона	Поз.	Обозначение	Наименование	Кол.	Примеч.
				Сборочные единицы:		
11	1		КМИ-57 Л.2	Накладка	2	1.18 кг
11	2		- Л.2	Пластина шарнирная	2	1.74 кг
11	3		- Л.3	Опора	1	1.38 кг
				Детали:		
64	4			Болт М10х70 ГОСТ 7798-70*	12	0.055 кг
64	5			Шайба 10 ГОСТ 11371-78	12	0.0042 кг
64	6			Гайка М10 ГОСТ 5915-70*	12	0.012 кг



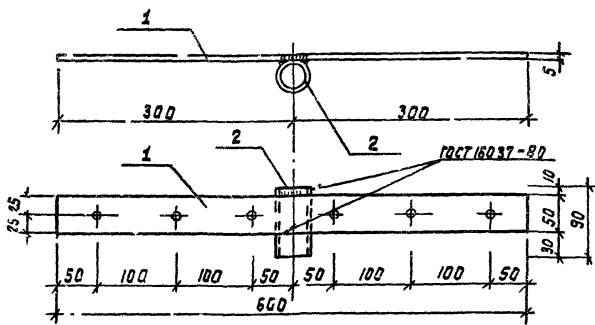
Сварка по ГОСТ 16037-80

				310-4-1	КМИ-57	Стадия	Масса	Масштаб
				Узел крепления качалки ММ-69		Р	8.08	1:2
						Лист 1	Листов 3	
						БЕЛГОСПРОЕКТ Минск		

Нач. АКЧ	К на уэр	<i>[Signature]</i>	23.08
Гл. конст	Михайлович	<i>[Signature]</i>	23.08
ГАП	Витне Вская	<i>[Signature]</i>	4.08.81
ГИП АМ	Баршай	<i>[Signature]</i>	4.08.81
Ст. инж.	Березовский	<i>[Signature]</i>	4.08.81
И.н.ж.	Каминский	<i>[Signature]</i>	4.08.81

Шиб. №подл. Подпись и дата. Взам. инв. №

инв. №1130-7



Обозначение	Марка	Масса кг.
КМИ-57Л-2 01	накладка	1.18
- 02	пластина шарнирная	1.74

Формат	Зона	Поз	Обозначение	Наименование	кол.	Примеч.
				Детали накладок		
Б4	1			Полоса 5x50 гост 103-76 е=600 ст.3 кл. ГОСТ 6422-76	1	1.18 кг.
				Детали пластины шарнирной		
Б4	1			Полоса 5x50 гост 103-76 е=600 ст.3 кл. ГОСТ 6422-76	1	1.18 кг.
Б4	2			Труба 32x3.2 гост 3262-75 *	1	0.56 кг.

Ш.б. №-подл. Подпись и дата. Взамин инв.б.

310-4-1 КМИ-57

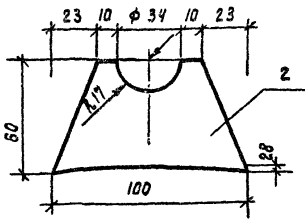
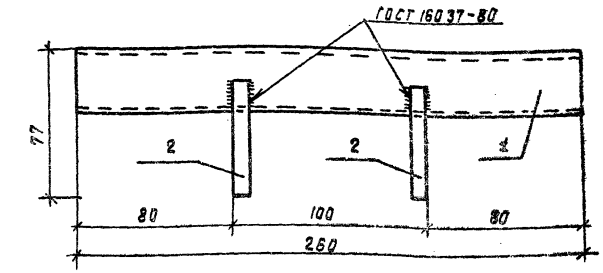
Накладка
пластина шарнирная

Этадия	Масса	Масштаб
Р	1.38	1:2
Лист 2 Листов		

БЕЛГОСПРОЕКТ
г. Минск

Исполнитель	Князев	20.08.71
Сл. Инженер	Михайловский	20.08.71
Г.В.П.	Вишневская	4.09.71
Сл. Инж.	Баршай	4.09.71
Сл. Инж.	Бережбский	4.09.71
Инженер	Калицкий	4.09.71

инв. № 4130-7



Формат	Зона	Поз	Обозначение	Наименование	кол.	Примеч.
				Детали		
Б4	1			Труба 25x3.2 гост 3262-75 *	1	0.52 кг.
Б4	2			Полоса 5x100 гост 103-76 е=60 ст.3 кл. ГОСТ 6422-76	2	0.38 кг.

Ш.б. №-подл. Подпись и дата. Взамин инв.б.

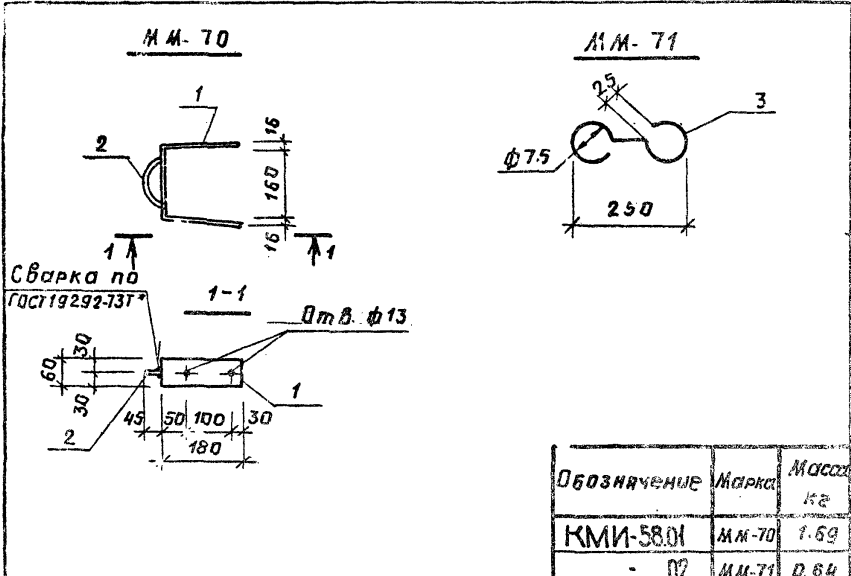
310-4-1 КМИ-57

Опара

Этадия	Масса	Масштаб
Р	1.38	1:2
Лист 3 Листов		

БЕЛГОСПРОЕКТ
г. Минск

Исполнитель	Князев	20.08.71
Сл. Инженер	Михайловский	20.08.71
Г.В.П.	Вишневская	4.09.71
Сл. Инж.	Баршай	4.09.71
Сл. Инж.	Бережбский	4.09.71
Инженер	Калицкий	4.09.71

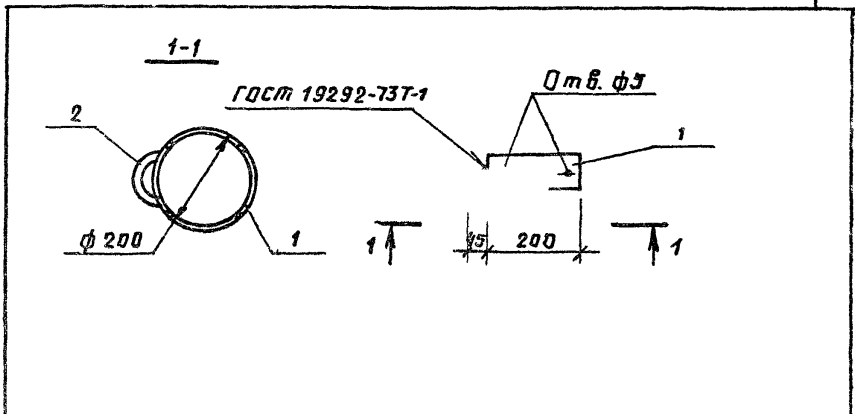


Обозначение	Марка	Масса кг
КМИ-58.01	ММ-70	1.69
- 02	ММ-71	0.64

Формат	Зона	Гос.	Обозначение	Наименование	кол	Примечание
				Детали ММ-70:		
Б4	1			Полоса 6-6*80 ГОСТ 103-76 Ст. 3кв ГОСТ 6422-76	1	1.47 кг
Б4	2			Ф 14 АТ ГОСТ 5781-75	1	0.22 кг
				Детали ММ-71:		
И1	3			Ф 14 АТ ГОСТ 5781-75	1	0.64 кг

310-4-1		КМИ-58		Стадия	Масса	Масштаб
Нач. ЛКМ	Князев	23.05.81	Элементы ММ-70, ММ-71	Р	ВМ.	1:10
Гл. конст.	Михайловский	23.05.81		лист	Листов	1
ГАП	Вишневецкая	4.02.81		БЕЛГОСПРОЕКТ		
ГУПЯКМ	Баршай	4.02.81		г. Минск		
Ст. инж.	Березовский	4.02.81				
Инженер	Куткина	4.02.81				

инв. № 1130-7



Формат	Зона	Гос.	Обозначение	Наименование	кол	Примечание
				Детали		
Б4	1			Полоса 6-6*80 ГОСТ 103-76 Ст. 3кв ГОСТ 6422-76	1	2.37 кг
Б4	2			Ф 14 АТ ГОСТ 5781-75	1	0.22 кг

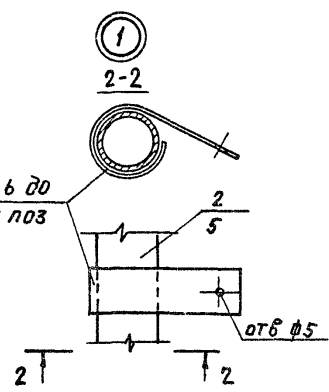
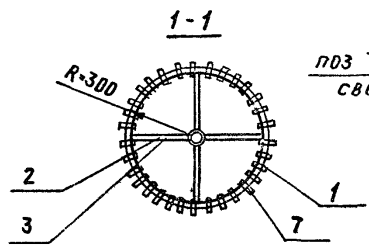
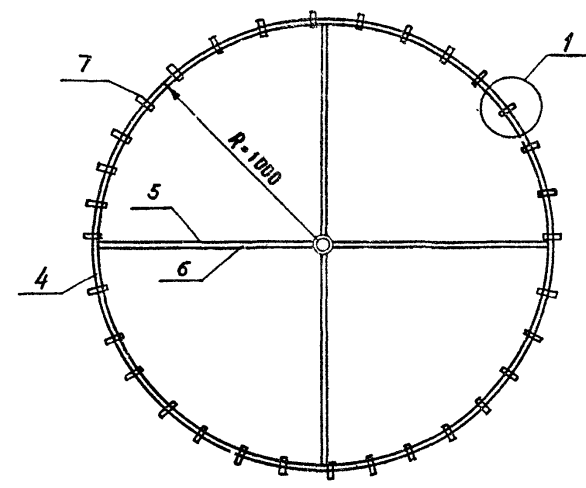
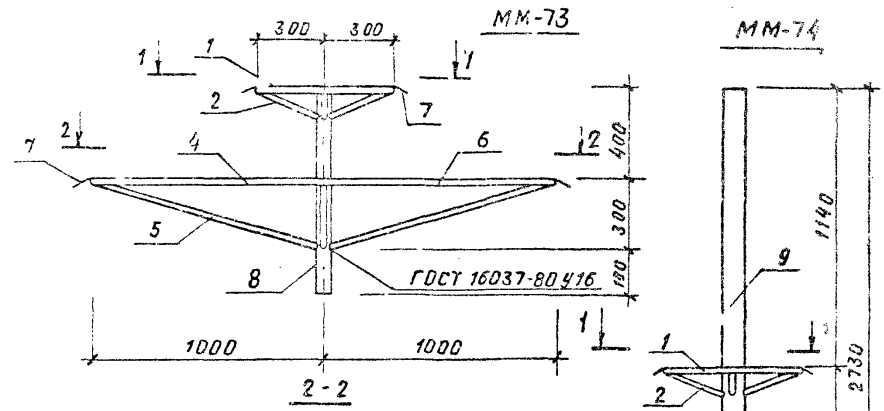
310-4-1		КМИ-59		Стадия	Масса	Масштаб
Нач. ЛКМ	Князев	23.05.81	Элемент ММ-72	Р	2.59	1:10
Гл. конст.	Михайловский	23.05.81		лист	Листов	1
ГАП	Вишневецкая	4.02.81		БЕЛГОСПРОЕКТ		
ГУПЯКМ	Баршай	4.02.81		г. Минск		
Ст. инж.	Березовский	4.02.81				
Инженер	Куткина	4.02.81				

310-4-1		КМИ-59		Стадия	Масса	Масштаб
Нач. ЛКМ	Князев	23.05.81	Элемент ММ-72	Р	2.59	1:10
Гл. конст.	Михайловский	23.05.81		лист	Листов	1
ГАП	Вишневецкая	4.02.81		БЕЛГОСПРОЕКТ		
ГУПЯКМ	Баршай	4.02.81		г. Минск		
Ст. инж.	Березовский	4.02.81				
Инженер	Куткина	4.02.81				

инв. № 1130-7

Инв. № 1130-7

Инв. № 1130-7



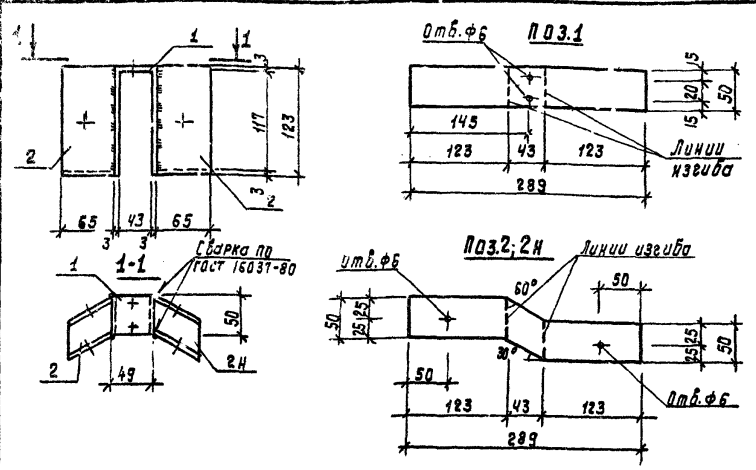
Формат	Зона	Поз.	Обозначение	Наименование	Кол.	Примечание
				<u>ММ-73</u>		
				<u>Сборочные единицы:</u>		
Б4		1		Труба 20*32 ГОСТ3262-75 \varnothing -1880	1	3,496 кг
Б4		2		ТО же \varnothing -270	4	0,502 кг
Б4		3		" \varnothing -260	4	0,486 кг
Б4		4		" \varnothing -6280	1	11,680 кг
Б4		5		" \varnothing -1040	4	1,934 кг
Б4		6		" \varnothing -950	4	1,785 кг
Б4		7		Лента 2*20 БСт2пс ГОСТ6009-74 \varnothing -120	64	0,037 кг
Б4		8		Труба 65*32 ГОСТ3262-75 \varnothing -6280	1	6,304 кг
				<u>ММ-74</u>		
				<u>Сборочные единицы:</u>		
Б4		1		Труба 20*32 ГОСТ3262-75 \varnothing -1880	1	3,496 кг
Б4		2		ТО же \varnothing -270	4	0,502 кг
Б4		3		" \varnothing -260	4	0,486 кг
Б4		9		Труба 90*4 ГОСТ3262-75 \varnothing -2730	1	26,208 кг
Б4		7		Лента 2*20 БСт2пс ГОСТ6009-74 \varnothing -120	18	0,037 кг

Обозначение	Марка	Масса
КМИ-60.01	ММ-73	42,675
- 02	ММ-74	34,322

310-4-1			КМИ-60		
Элементы каркаса			Стандия	Масса	Масштаб
пач. АКМ-4	КНОУЭР	29.08.81	Р	см. табл.	1:20
Гл. констр.	Михайловский	25.09.77			
ГАП	Вишневецкая	4.02.81	Лист	Листов 1	БЕЛГОСПРОЕКТ г. Минск
ГИЛАКМ	Баршай	4.09.81			
Ст. инж.	Березовский	4.02.81			
Инженер	Китина	4.02.81			

Шв № подл. Подпись и дата. ВЗом Шв №

Шв № 1130-7



Поз. 2Н зеркально поз. 2

Формат	Зона	Поз	Обозначение	Наименование	Кол.	Примеч.
				<u>Детали мм-78</u>		
31		1		Лист 3x50 ГОСТ 103-76, с=289	1	0.34 кг.
31		2		Лист 3x50 ГОСТ 103-76, с=289	1	0.34 кг.
31		2Н		Лист 3x50 ГОСТ 103-76, с=289	1	0.34 кг.

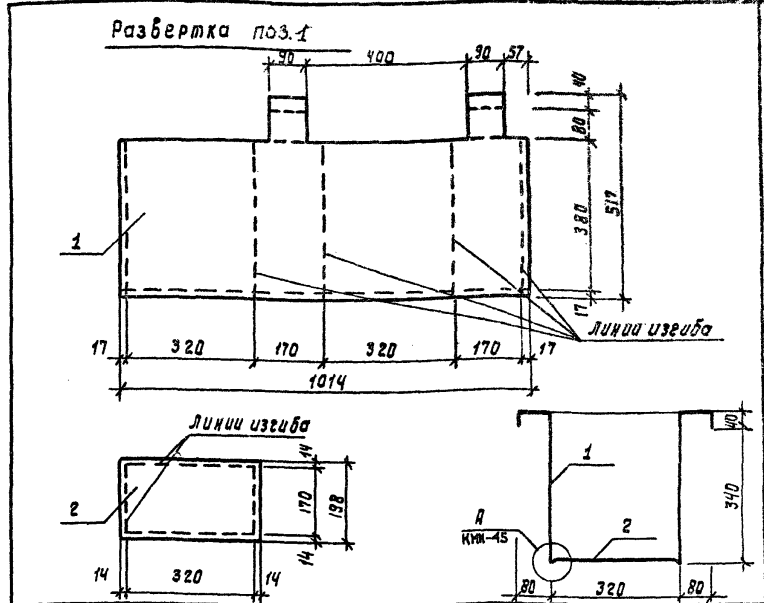
310-4-1		КМН-62	
Крепежный элемент			
ММ-78		Станд. масса	Масштаб
Р	1.02	1:50	
Лист		Листов 1	
Ст. 3 кл ГОСТ 6422-76		БЕЛГОСПРОЕКТ	
		г. Минск	

Шифр подл. Подпись и дата

Исч. А.М. Ч. КИЧАЭР
 Гл. констр. Михалюцкий
 Г.А.П. Вишневецкая
 ГИЛ.А.К.М. Баршай
 Инженер Кулеш

28.02.81
 29.02.81
 1.03.81
 1.03.81
 1.03.81

инв. № 130-7



Формат	Зона	Поз	Обозначение	Наименование	Кол.	Примеч.
				<u>Детали мм-79</u>		
11		1		Лист 1.0x4014x517 ГОСТ 7118-78	1	3.38 кг.
11		2		Лист 1.0x348x198 ГОСТ 7118-78	1	0.54 кг.

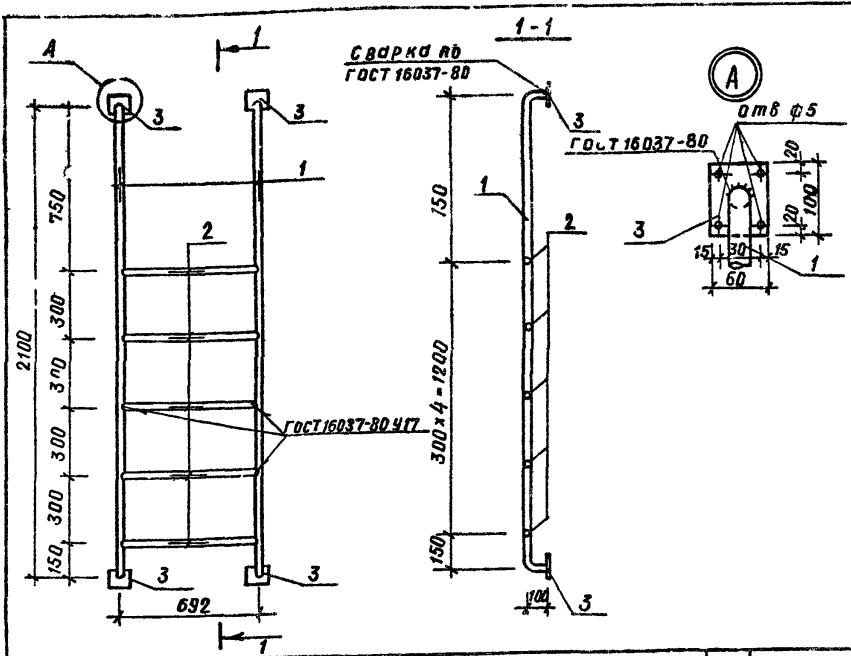
310-4-1		КМН-63	
Ведро мм-79			
Р		3.92	1:10
Лист		Листов 1	
Ст 3 кл-1 ГОСТ 14918-80		БЕЛГОСПРОЕКТ	
		г. Минск	

Шифр подл. Подпись и дата

Исч. А.М. Ч. КИЧАЭР
 Гл. констр. Михалюцкий
 Г.А.П. Вишневецкая
 ГИЛ.А.К.М. Баршай
 Инженер Кулеш

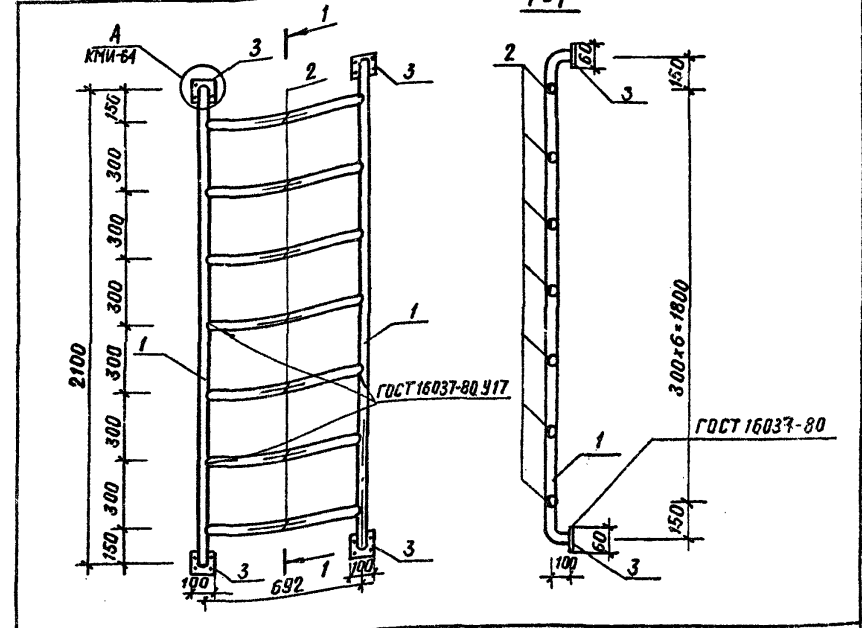
28.02.81
 29.02.81
 1.03.81
 1.03.81
 1.03.81

инв. № 130-7



Формат	Зона	Поз.	Обозначение	Наименование	Кол	Примеч.
				<u>Детали</u>		
64	1			Труба 20x2.5 ГОСТ 3262-75* L=2300	2	3.45 кг
64	2			Труба 20x2.5 ГОСТ 3262-75* L=600	5	1.00 кг
64	3			Лента 6x60 ГОСТ 103-76 L=100	4	0.28 кг

310-4-1		КМН-64	
		Стация	Масса Масштаб
Лестница ММ-80		Р	13.02 1:20
		Лист	Листов 1
Исполн. КИЗУЭР Гл. констр. Михайловский ГАП Вишневецкая ГИПАКМ Баршай Ст. инж. Рубина		БЕЛГОСПРОЕКТ г. Минск	



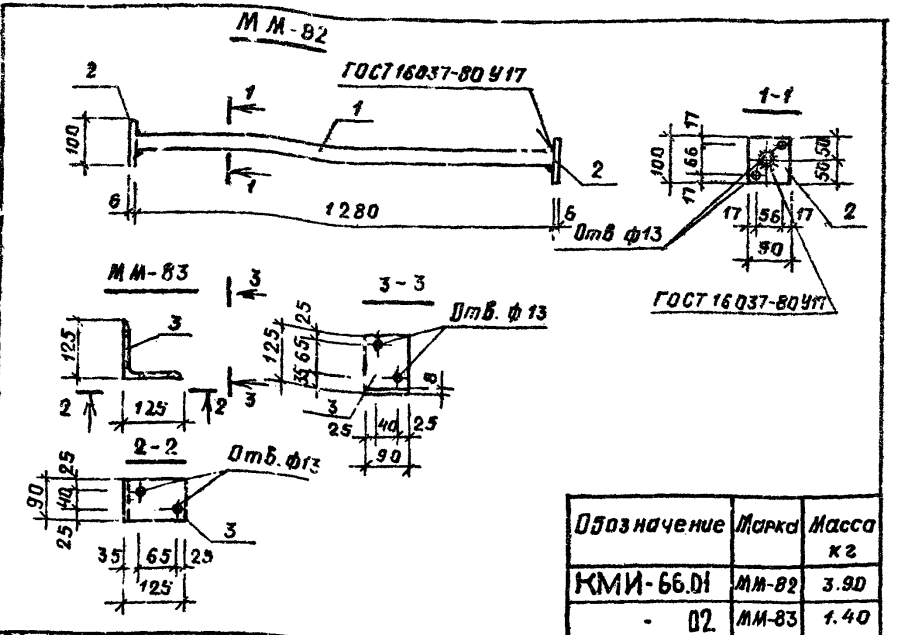
Формат	Зона	Поз.	Обозначение	Наименование	Кол	Примеч.
				<u>Детали</u>		
64	1			Труба 20x2.5 ГОСТ 3262-75* L=2300	2	3.45 кг
64	2			Труба 20x2.5 ГОСТ 3262-75* L=600	7	1.00 кг
64	3			Лента 6x60 ГОСТ 103-76 L=100	4	0.28 кг

310-4-1		КМН-65	
		Стация	Масса Масштаб
Лестница ММ-81		Р	15.02 1:20
		Лист	Листов 1
Исполн. КИЗУЭР Гл. констр. Михайловский ГАП Вишневецкая ГИПАКМ Баршай Ст. инж. Рубина		БЕЛГОСПРОЕКТ г. Минск	

Шифр проекта, подпись и дата

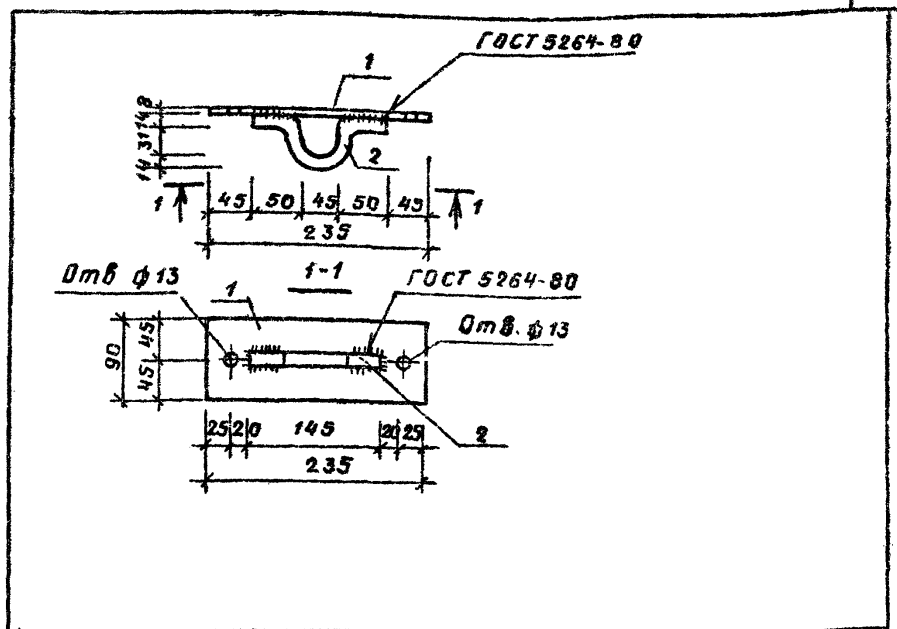
Шифр проекта, подпись и дата

Ив. № 1130-7



Обозначение	Марка	Масса кг
КМИ-66.01	ММ-82	3.90
02	ММ-83	1.40

Формат	Зона	Лист	Обозначение	Наименование	Кол.	Примечание
				Детали ММ-82:		
Б4	1			Труба 25x32 ГОСТ 3262-75 L=1280	1	3.06 кг
Б4	2			Полоса 6x90 ГОСТ 103-76 Ст. 3кп ГОСТ 535-79 L=100	2	0.42 кг
				Детали ММ-83:		
И1	3			Уголок 6-125x125x8 ГОСТ 8509-72 Ст. 3кп ГОСТ 535-79 L=90	1	1.40 кг



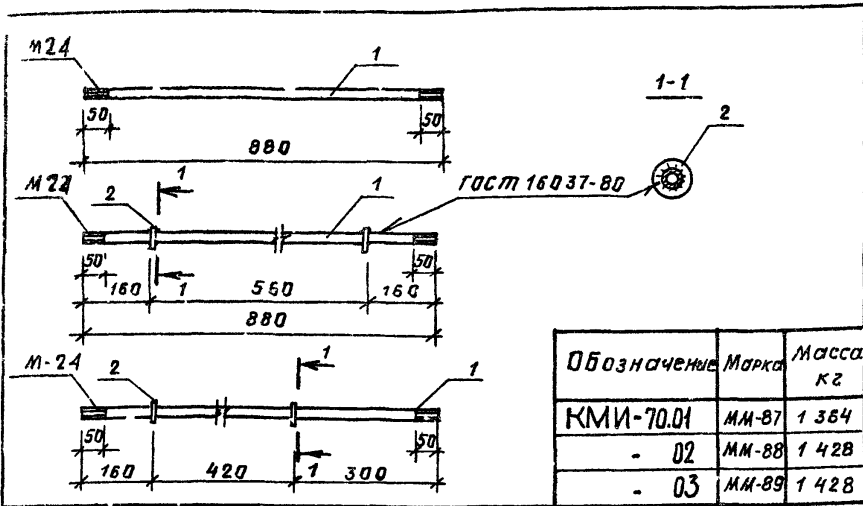
Формат	Зона	Лист	Обозначение	Наименование	Кол.	Примечание
				Детали:		
Б4	1			Полоса 8x90 ГОСТ 103-76 Ст. 3кп ГОСТ 5264-80 L=235	1	1.33 кг
Б4	2			Ф 14x1 ГОСТ 5781-75 L=210	1	0.25 кг

Инв. № подл. Подпись и дата

Инв. № подл.	Подпись	Дата	Взам. инв. №	310-4-1	КМИ-67
				Элемент	ММ-84
				Р	1.58
				Масштаб	1:5
				Лист	Листов 1
				БЕЛГОСПРОЕКТ г. МИНСК	

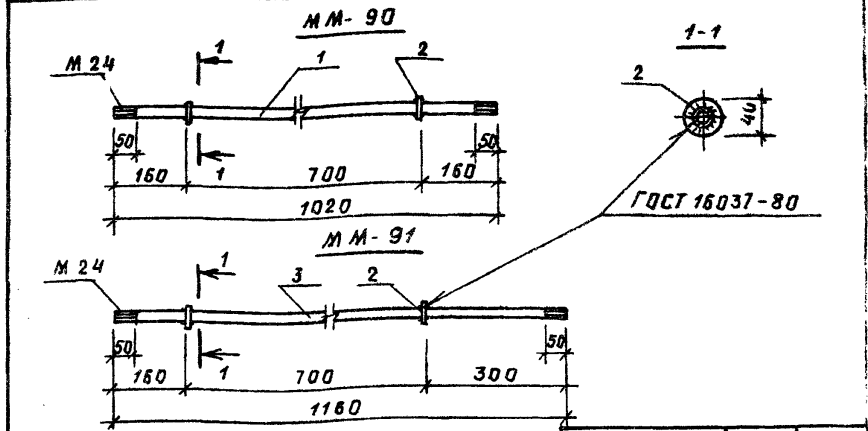
Инв. № подл. Подпись и дата

Инв. № подл.	Подпись	Дата	Взам. инв. №	310-4-1	КМИ-66
				Элементы	ММ-82; ММ-83.
				Р	1.40
				Масштаб	1:10
				Лист	Листов 1
				БЕЛГОСПРОЕКТ г. МИНСК	



Обозначение	Марка	Масса кг
КМИ-70.01	ММ-87	1.364
- 02	ММ-88	1.428
- 03	ММ-89	1.428

Формат	Зона	Поз.	Обозначение	Наименование	Кол.	Примечание
				<u>Детали ММ-87</u>		
Б4	1			Труба 24x3 ГОСТ 10704-76 ² 880	1	1.364 кг
				<u>Детали ММ-88</u>		
Б4	1			Труба 24x3 ГОСТ 10704-76 ² 880	1	1.364 кг
Б4	2			Шайба 12 ГОСТ 11371-78	2	0.032 кг
				<u>Детали ММ-89</u>		
Б4	1			Труба 24x3 ГОСТ 10704-76 ² 880	1	1.364 кг
Б4	2			Шайба 12 ГОСТ 11371-78	2	0.032 кг



Обозначение	Марка	Масса кг
КМИ-71.01	ММ-90	1.645
- 02	ММ-91	1.860

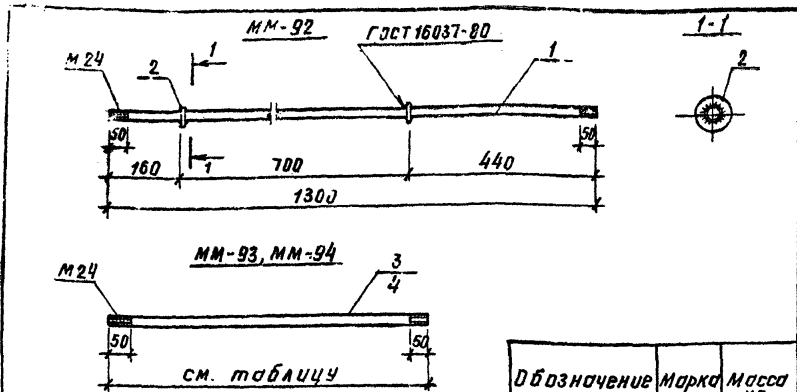
Формат	Зона	Поз.	Обозначение	Наименование	Кол.	Примечание
				<u>Детали ММ-90</u>		
Б4	1			Труба 24x3 ГОСТ 10704-76 ² 1020	1	1.581 кг
Б4	2			Шайба 24 ГОСТ 11371-78	2	0.032 кг
				<u>Детали ММ-91</u>		
Б4	3			Труба 24x3 ГОСТ 10704-76 ² 1160	1	1.798 кг
Б4	2			Шайба 24 ГОСТ 11371-78	2	0.032 кг

Инв. № подл. Подпись и дата

310-4-1		КМИ-70	
Стяжка ММ-87; ММ-88; ММ-89		Стадия	Масса
р	см. табл.	1:10	
		лист	листов 1
БЕЛГОСПРОЕКТ г. МИНСК			

Инв. № подл. Подпись и дата

310-4-1		КМИ-71	
Стяжка ММ-90; ММ-91		Стадия	Масса
р	см. табл.	1:10	
		лист	листов 1
БЕЛГОСПРОЕКТ г. МИНСК			



Обозначение	Марка	Масса кг
КМИ-72.01	ММ-92	2.079
- 02	ММ-93	2.232
- 03	ММ-94	1.581

Формат	Зона	Поз.	Обозначение	Наименование	Кол.	Примеч.
				<u>Детали ММ-92</u>		
64		1		Труба 24x3 ГОСТ 10704-76*С-1300	1	2.015 кг
64		2		Шайба 24 ГОСТ 11371-78	2	0.032 кг
				<u>Детали ММ-93</u>		
64		3		Труба 24x3 ГОСТ 10704-76*С-1400	1	2.232 кг
				<u>Детали ММ-94</u>		
64		4		Труба 24x3 ГОСТ 10704-76*С-1020	1	1.581 кг

310-4-1 КМИ-72

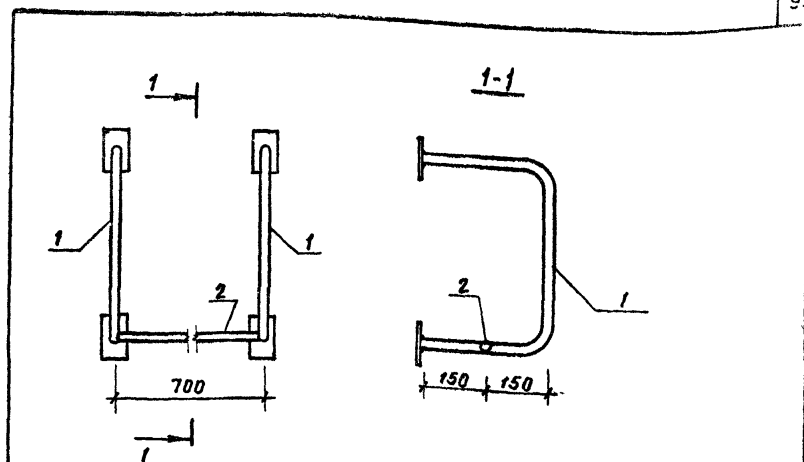
Стяжка ММ-92,
ММ-93, ММ-94

Стандия	Масса	Масштаб
Р	см табл	1:10
Лист	Листов 1	

БЕЛГОСПРОЕКТ
г Минск

Нач. АКМ-4	КНДУЭР	23.05.80
Гл. констр.	Михайловский	23.05.80
ГАП	Вишневская	23.05.80
ГИПАКМ	Баршай	23.05.80
Ст. инж.	Березовский	23.05.80
Инженер	Кучино	23.05.80

инв. № 1130-7



Формат	Зона	Поз.	Обозначение	Наименование	Кол.	Примеч.
				<u>Детали:</u>		
11		1	КМИ-69	ММ-86	2	2.04 кг
64		2		Труба 20x2,5 ГОСТ 3262-75*С-700	1	1.05 кг

310-4-1 КМИ-73

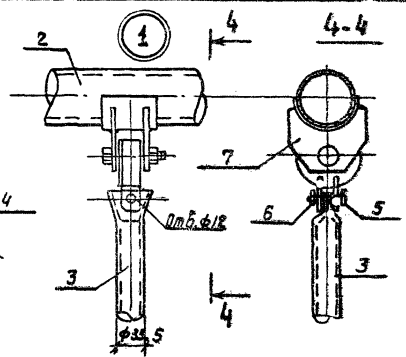
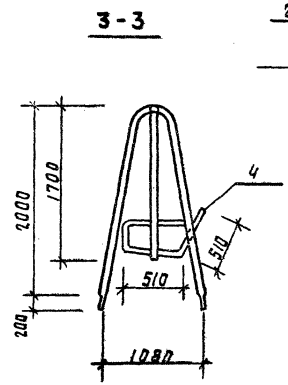
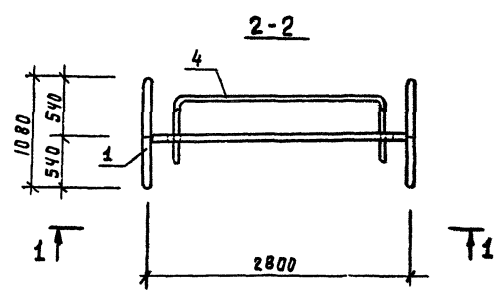
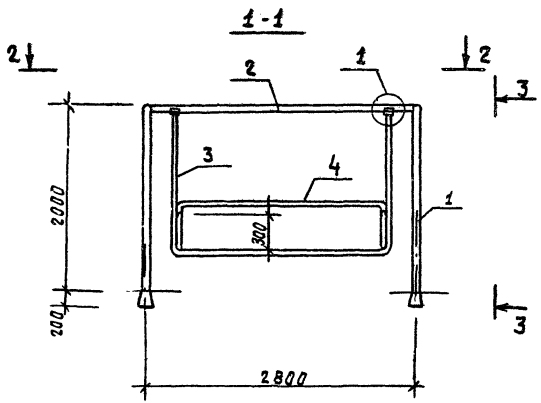
Поручень ММ-95

Стандия	Масса	Масштаб
Р	5,13	1:10
Лист	Листов 1	

БЕЛГОСПРОЕКТ
г Минск

Нач. АКМ-4	КНДУЭР	23.05.80
Гл. констр.	Михайловский	23.05.80
ГАП	Вишневская	23.05.80
ГИПАКМ	Баршай	23.05.80
Ст. инж.	Рубина	23.05.80

инв. № 1130-7



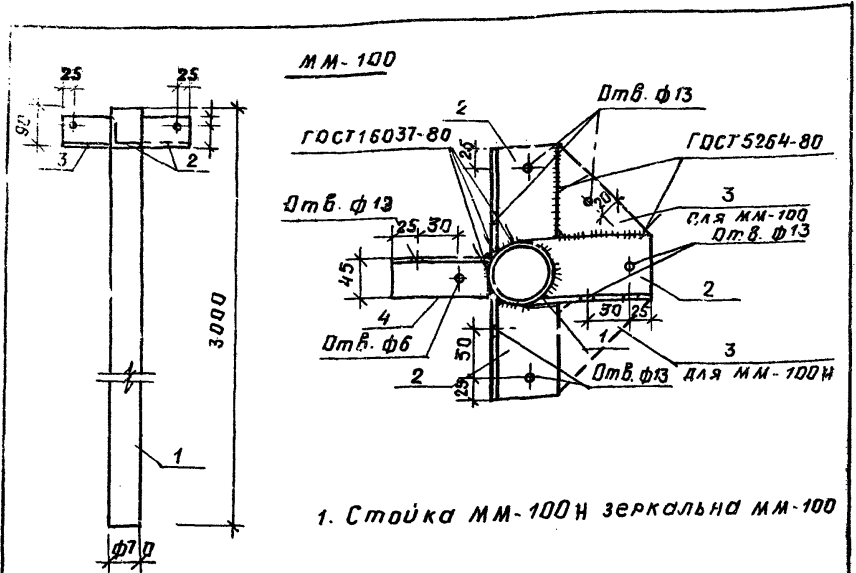
Материал	Совм	№	Обозначение	Наименование	Кол.	Примечания
БЧ		1		Грuba 60x3.5 ГОСТ 10704-76 * e=4740	2	23.1 кг.
БЧ		2		Грuba 60x3.5 ГОСТ 10704-76 * e=2780	1	15.4 кг.
БЧ		3		Грuba 25x4 ГОСТ 3262-75 * e=5800	1	17.0
БЧ		4		Грuba 15x2.8 ГОСТ 3262-75 * e=6500	1	8.3 кг.
БЧ		5		Болт М10x30 кл 2-011 ГОСТ 7798-70*	2	0.031
БЧ		6		Гайка М10 кл 2-011 ГОСТ 5915-70 *	2	0.011
12		7	КМН-01 лист	Подвеска	2	3.70 кг.

		310-4-1		КМН-74	
		Качалка ММ-96		Станд	Масса/Масштаб
				Р	110.0 1:40
				Лист	Листов 1
				БЕЛГОСПРОЕКТ	
				г. МИНСК	

Ш.Б.Н. - подготавливается и доставляется ИИВБ

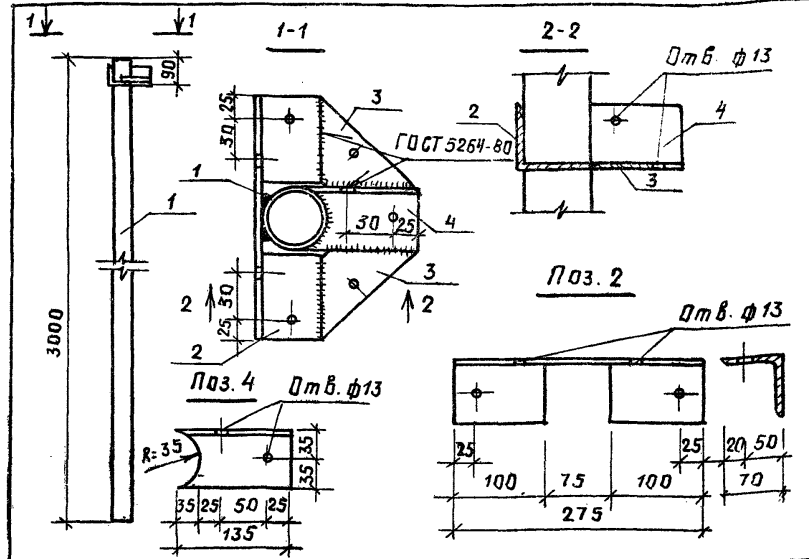
инв. № 1130-7

Исполнитель: КИЗУР
 Проверил: Г.Л. КОНОСТАНОВИЧ
 Г.П. ВИНЕДСКАЯ
 Главный конструктор: ВАРШАУ
 Ст. инж. Березовский



1. Стойка ММ-100Н зеркальна ММ-100

Формат зона	Поз.	Обозначение	Наименование	Кол.	Примеч.
			<u>Детали:</u>		
64	1		Проч510x7 Гост 8732-78 L=3000	1	32.64 кг
64	2		Уголок 70x7x5 Гост 8509-72 L=105	3	0.56 кг
64	4		Уголок 70x4x5 Гост 8509-72 L=105	1	0.46 кг
11	3	КМУ-75	Полоса 5x65 Гост 10376, L=140	1	0.22 кг



Формат зона	Поз.	Обозначение	Наименование	Кол.	Примеч.
			<u>Детали ММ-99</u>		
64	1		Проч510x7 Гост 8732-78 L=3000	1	32.64 кг
11	2		Уголок 70x7x5 Гост 8509-72* ст. 3 Гост 380-77 L=275	1	1.06 кг
11	4		Уголок 70x7x5 Гост 8509-72* ст. 3 Гост 380-77 L=135	1	0.73 кг
11	3	КМУ-75	Полоса 5x65 Гост 10376, L=140	2	0.33 кг

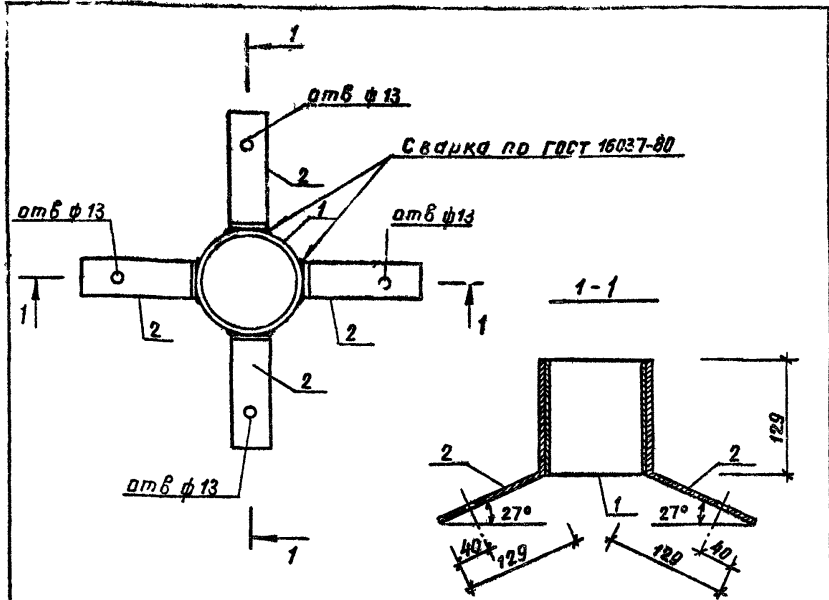
Ив. № подл. Подпись и дата

310-4-1		КМИ-77	
Стойка		Стадия	Масса
ММ-100, ММ-100Н		Р	35.00
		Масштаб	1:10
		лист	листов 1
		БЕЛГОСПРОЕКТ г. Минск	
Нач. АРХИ	К. Насур	29.08.81	
Гл. конст.	Михайловский	29.08.81	
ГАП	Вишневская	4.09.81	
ГНПАКМ	Баршай	4.09.81	
И.Н.Ж.	Каминский	4.09.81	

Ив. № 1130-7

Ив. № подл. Подпись и дата

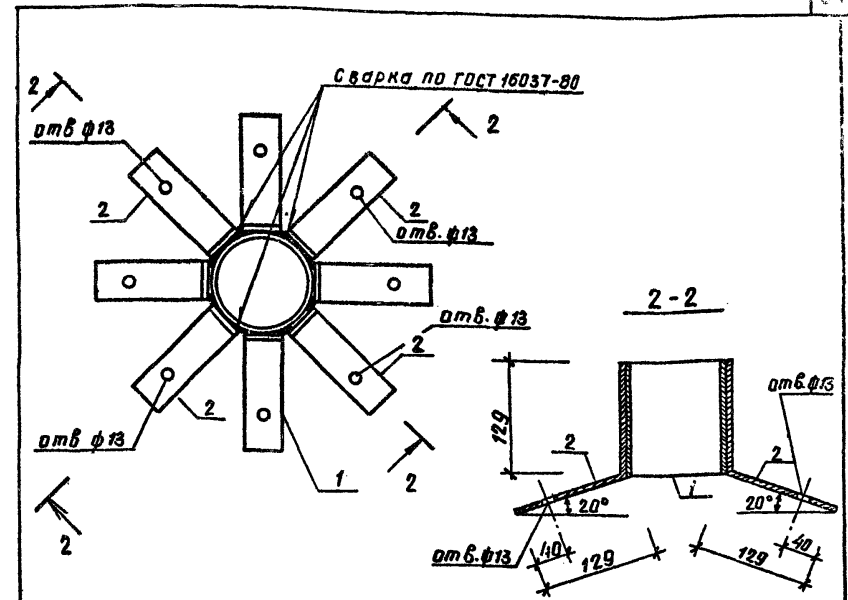
310-4-1		КМИ-78	
Стойка ММ-99		Стадия	Масса
		Р	35.09
		Масштаб	1:5
		лист	листов 1
		БЕЛГОСПРОЕКТ г. Минск	
Нач. АРХИ	К. Насур	29.08.81	
Гл. конст.	Михайловский	29.08.81	
ГАП	Вишневская	4.09.81	
ГНПАКМ	Баршай	4.09.81	
И.Н.Ж.	Каминский	4.09.81	



Формат	Зона	Поз.	Обозначение	Наименование	Кол.	Примеч.
				<u>Детали:</u>		
Б4		1		Труба 14x4 ГОСТ 8732-78 L=129	1	1.40 кг
Б4		2		Полоса 6x43 ГОСТ 103-76 L=258	4	0.52 кг

310-4-1 КМИ-79

Крепежный элемент	Стандия		Масштаб
	р	Масса	
ММ - 102	3.48	1:5	
	Лист	Листов 1	
БЕЛГОСПРОЕКТ Г. Минск			



Формат	Зона	Поз.	Обозначение	Наименование	Кол.	Примеч.
				<u>Детали:</u>		
Б4		1		КМИ-79 ММ - 102	1	3.48 кг
Б4		2		Полоса 6x43 ГОСТ 103-76 L=258	4	0.52 кг

310-4-1 КМИ-80

Крепежный элемент	Стандия		Масштаб
	р	Масса	
ММ - 103	5.56	1:5	
	Лист	Листов 1	
БЕЛГОСПРОЕКТ Г. Минск			

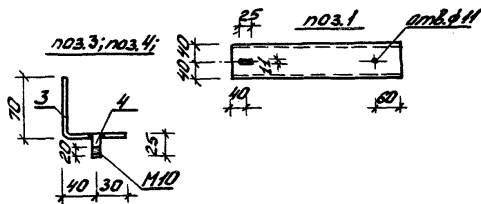
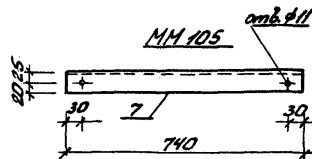
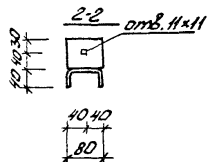
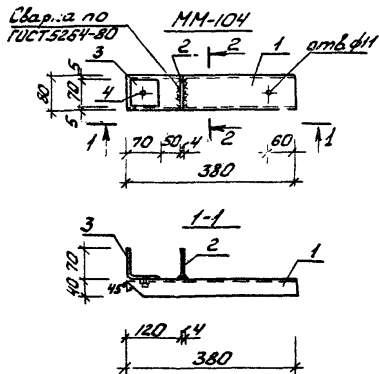
Шиб. № подл. Подпись и дата. Взам. штамп

Нач. АКМ-4 КНУЭР 29.08.81
 ГЛ. КОНСТ. Михалюк 29.08.81
 ГАП Вишневецкая 4.08.81
 ГИЛ АКМ Баршай 4.08.81
 СТ. ИНЖ. Рубина 4.08.81

инв. № 1130-7

Шиб. № подл. Подпись и дата. Взам. штамп

Нач. АКМ-4 КНУЭР 29.08.81
 ГЛ. КОНСТ. Михалюк 29.08.81
 ГАП Вишневецкая 4.08.81
 ГИЛ АКМ Баршай 4.08.81
 СТ. ИНЖ. Рубина 4.08.81



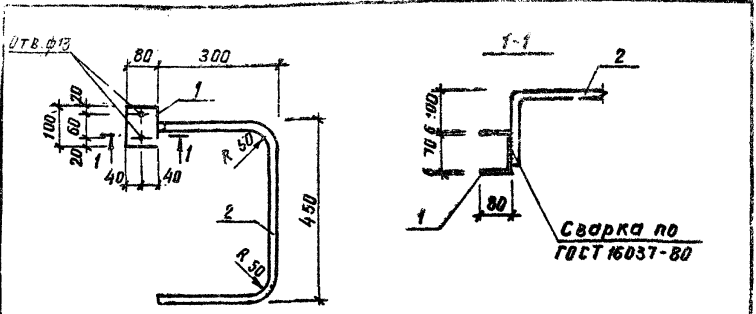
Обозначение	Марка	Масса
КМИ-81.01	ММ-104	2.12
02	ММ-105	1.47

Формат	Зона	Лист	Обозначение	Наименование	Кол.	Примечание
				<u>Детали ММ-104</u>		
12	1			Швеллер 80x40x4 ГОСТ 8278-75* Ст 3кп ГОСТ 11474-76 L=380	1	1.69 кг
Б4	2			Полоса 4x80 ГОСТ 103-76 Ст 3кп ГОСТ 6422-76 L=80	1	0.18 кг
12	3			Уголок 70x70x3 ГОСТ 19771-74* Ст 3кп 2 ГОСТ 11474-76 L=70	1	0.22 кг
12	4			Ф10А-I ГОСТ 5781-75 L=25	1	0.015 кг
Б4	5			Гайка М10-ОН ГОСТ 5915-70*	1	0.011 кг
Б4	6			Шайба 10-ОН ГОСТ 11371-78	1	0.004 кг
				<u>Детали ММ-105</u>		
12	7			Уголок 5-45x45x4 ГОСТ 8509-72* Ст 3сп ГОСТ 535-79 L=740	1	2.02 кг

310-4-1			КМИ-81		
Элементы			Статус	Масса	Масштаб
ММ-104; ММ-105			Р	см. табл.	1:20; 1:10
			Лист	Листов 1	
Инв. № 1130-7			БЕЛГОСПРОЕКТ г. Минск		

Нач. АКМ-4 Князев 290981
 Л. Кантер Михайловский 290981
 ГАП Вишневецкая 290981
 ГИП АКМ Баршай 290981
 Инженер Аубокова 4.09.81

Инв. № 1130-7



Формат	Зона	Поз.	Обозначение	Наименование	Кол.	Примеч.
<u>Детали</u>						
64	1			Полоса 6x100 ГОСТ 103-76 $\rho=230$ Ст. 3кп ГОСТ 6422-76	1	1.08 кг
64	2			Труба 20x2.5 ГОСТ 3262-75* $\rho=1170$	1	1.76 кг

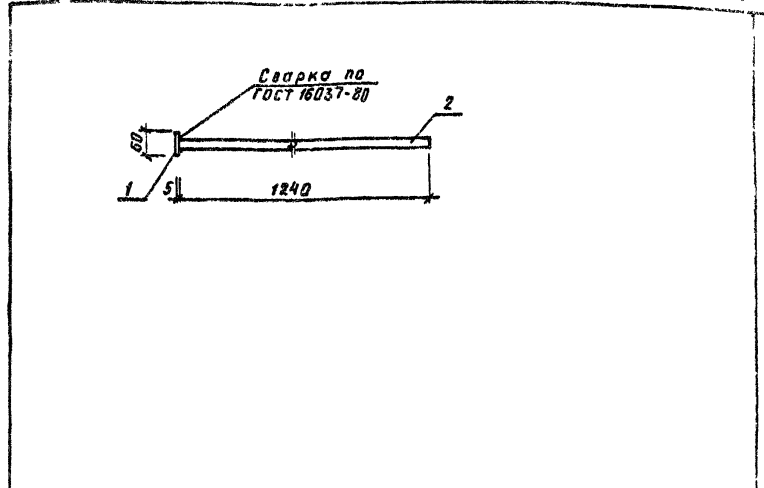
310-4-1 КМИ-82

Поручень ММ-106.

Стация	Масса	Масштаб
Р	2.84	1:10
Лист 1 из листов 1		
БЕЛГОСПРОЕКТ г. Минск		

Исполнители: КИЧУЭР, ГА. КОСТР, МИХАЙЛОВСКИЙ, ГАП, ВИШНЕВСКАЯ, ГИП АКМ, БАРАШОВ, И.Н.Ж., АУБЫКОВСКАЯ

Изм. № 130-7



Формат	Зона	Поз.	Обозначение	Наименование	Кол.	Примеч.
<u>Детали</u>						
64	1			Полоса 5x60 ГОСТ 103-76 $\rho=60$ Ст. 3кп ГОСТ 6422-76	1	0.14 кг
64	2			Труба 26x2.5 ГОСТ 10704-76* $\rho=1240$	1	1.80 кг

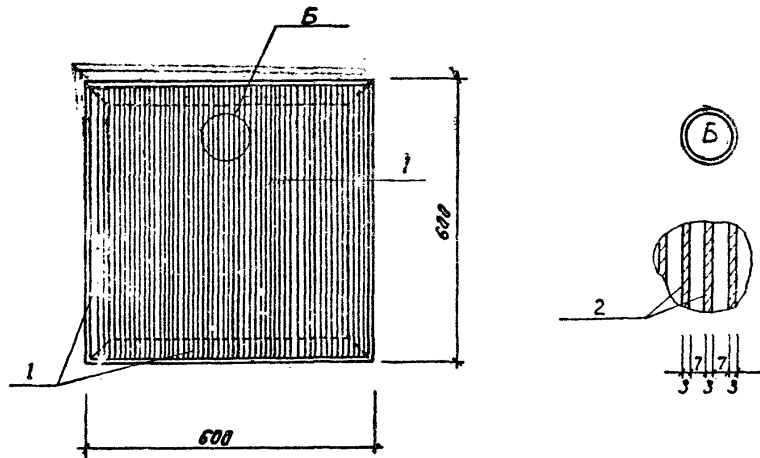
310-4-1 КМИ-83

Переключатель ММ-107

Стация	Масса	Масштаб
Р	1.94	1:10
Лист 1 из листов 1		
БЕЛГОСПРОЕКТ г. Минск		

Исполнители: КИЧУЭР, ГА. КОСТР, МИХАЙЛОВСКИЙ, ГАП, ВИШНЕВСКАЯ, ГИП АКМ, БАРАШОВ, И.Н.Ж., АУБЫКОВСКАЯ

Изм. № 130-7



Формат	Зона	Лист	Обозначение	Наименование	Кол.	Примечания
			<u>Детали:</u>			
Б	1		Узелок $\Phi=50 \times 50 \times 520 \text{СТ} 8509-72^*$ Ст. 3 ст. ГОСТ 535-79	Р-600	4	2,26 кг
Б	2		Лента 3,0x40 ст. 3 по ГОСТ 6009-74		54	Р-580 м 0,546 кг

310-4-1

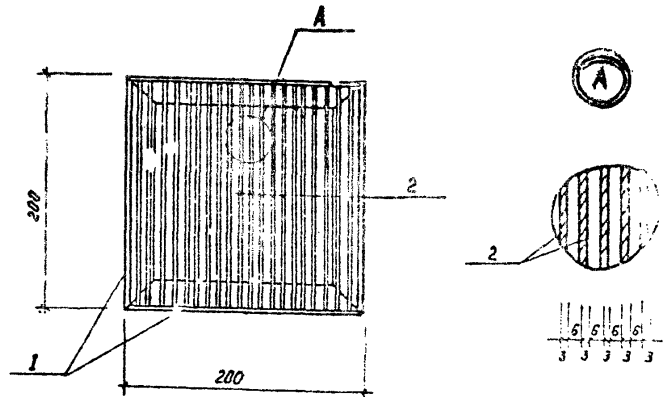
КМИ-84

Решетка МР-2

Станд.	Масса	Масштаб
Р	38,50	1:10

БЕЛГОСПРОЕКТ
г. Минск

Формат 11



Формат	Зона	Лист	Обозначение	Наименование	Кол.	Примечания
			<u>Детали:</u>			
Б	1		Узелок $\Phi=25 \times 25 \times 320 \text{СТ} 8509-72^*$ Ст. 3 ст. ГОСТ 535-79	Р-200	4	0,23 кг
Б	2		Лента 3x22 ст. 3 по ГОСТ 6009-74		20	Р-103 м 0,10 кг

310-4-1

КМИ-85

Решетка МР-1

Станд.	Масса	Масштаб
Р	2,92	1:4

БЕЛГОСПРОЕКТ
г. Минск

Формат 11

Инв. № подл. Изменения и дата. Взам. инв. №

ИНВ. № 1130-7