

ТИПОВОЙ ПРОЕКТ
0901 - 9 - 18.1.87

ФИЛЬТРЫ-ПОГЛОТИТЕЛИ
ДЛЯ РЕЗЕРВУАРОВ ЧИСТОЙ ВОДЫ
ЕМКОСТЬЮ ОТ 2500м^3 ДО 4600м^3

ВАРИАНТ С КЛАПАНАМИ

АЛЬБОМ IV

СТРОИТЕЛЬНЫЕ ИЗДЕЛИЯ

Госстрой СССР

Тбилисский филиал

ЦИТП

Типовой продукт /сериал/

№ 0904-9-11.6.04

Заказ № 504

Цена 1 руб. 60 коп.



Тираж 1500

Дата 24 04 1984

ТИПОВОЙ ПРОЕКТ
0901-9-18.1.87
ФИЛЬТРЫ-ПОГЛОТИТЕЛИ
ДЛЯ РЕЗЕРВУАРОВ ЧИСТОЙ ВОДЫ
ЕМКОСТЬЮ ОТ 2500 м³ ДО 4600 м³
ВАРИАНТ С КЛАПАНАМИ

АЛБОМ IV

РАЗРАБОТАН ПРОЕКТНЫМ ИНСТИТУТОМ
ТИПРОКМШУНЕДОКНАЛА

ГЛАВНЫЙ ИНЖЕНЕР ИНСТИТУТА 
ГЛАВНЫЙ ИНЖЕНЕР ПРОЕКТА 

ХАЗИКОВ Н.С.
РОМАНОВА Т.Х.

УТВЕРЖДЕН И ВВЕДЕН В ДЕЙСТВИЕ
МИНЖИЛКОМХОЗОМ РСФСР

ПРИКАЗОМ N 12-ТА ОТ 16 ОКТЯБРЯ 1987 Г.

СОДЕРЖАНИЕ АЛЬБОМА

ОБОЗНАЧЕНИЕ	НАИМЕНОВАНИЕ	Стр.
	<u>ИЗДАНИЯ</u> <u>МАРКИ</u> <u>КЖИ</u>	
КЖИ 1	СОДЕРЖАНИЕ АЛЬБОМА	2
КЖИ 2	ТЕХНИЧЕСКИЕ УСЛОВИЯ	3
КЖИ 3	ПЛАТА ПЕРЕКРЫТИЯ 1П1-4АПГ-2	4
КЖИ 3-01	ПЛАТА ПЕРЕКРЫТИЯ 1П1-4АПГ-2	4
КЖИ 3-02	ПЛАТА ПЕРЕКРЫТИЯ 1П1-4АПГ-6	4
КЖИ 3-03	ПЛАТА ПЕРЕКРЫТИЯ 1П1-4АПГ-2	4
КЖИ 4	ПЛАТА ПЕРЕКРЫТИЯ 1П3-4АПГ-2	5
КЖИ 5	ИЗДАНИЕ ЗАКАДНОЕ МН-1	5
КЖИ 6	СЕТКА АРМАТУРНАЯ С-1	6
КЖИ 7	РЕШЕТКА Р-1	6
КЖИ 8	КАРКАС ПРОСТРАНСТВЕННЫЙ КР-1	7
КЖИ 9	КАРКАС ПЛОСКИЙ Кр-1	7
КЖИ 10	ИЗДАНИЕ ЗАКАДНОЕ МН-2	8
КЖИ 11	ИЗДАНИЕ ЗАКАДНОЕ МН-3	8
КЖИ 12	ИЗДАНИЕ ЗАКАДНОЕ МН-4	9
КЖИ 13	КОЛЬЦО	9
КЖИ 14	ИЗДАНИЕ ЗАКАДНОЕ МН-5	10
КЖИ 15	КОЛЬЦО	10
КЖИ 16	ДЕРЕВЯННАЯ КРЫШКА ϕ 1600	11
КЖИ 17	ДЕРЕВЯННАЯ КРЫШКА 1600x1400	11
КЖИ 18	КОЛЬЦО СТЕНОВОЕ КЦ 15-6, А	12

ОБОЗНАЧЕНИЕ	НАИМЕНОВАНИЕ	Стр.
	<u>ИЗДАНИЯ</u> <u>МАРКИ</u> <u>МО</u>	
МО 124-00-00-00СБ	РЕШЕТКА ϕ 1410	13
	СБОРОЧНЫЙ ЧЕРТЕЖ	
МО 124-00-00-00	РЕШЕТКА ϕ 1410	14
МО 124-00-00-01	ХОМУТ	14
МО 124-01-00-00	РЕШЕТКА	15
МО 127-00-00-00СБ	РЕШЕТКА 1150x1450	16
	СБОРОЧНЫЙ ЧЕРТЕЖ	
МО 127-00-00-00	РЕШЕТКА 1150x1450	17
МО 127-00-00-01	ПЛАНКА	17
МО 127-01-00-00	РЕШЕТКА	18
МО 127-00-00-02	ПЛАНКА	18
МО 127-01-00-00СБ	РЕШЕТКА	19
	СБОРОЧНЫЙ ЧЕРТЕЖ	

ТП 0901-9-18.187 КЖИ-1

И. КОНТР.	РОТЕНЗГЕЙН	<i>Р.Р.</i>	СОДЕРЖАНИЕ АЛЬБОМА	Городня Инст. Алюмин. Р. 1. 1
ПРОБЕР.	РОТЕНЗГЕЙН	<i>Р.Р.</i>		
СТ. ИНЖ.	ВАСОВА	<i>В.В.</i>		
Г.И.П.	ЗАКУБАНСКИЙ	<i>З.З.</i>		
НАЧ. ОТД.	СОРОКИН	<i>С.С.</i>		

Генпроектный институт
г. Москва

1. Арматурные изделия (каркасы, сетки) изготавливать при помощи компактной точечной электросварки с прибаркой стержней во всех точках пересечения. Приварку стержней и к полосовой и уголкового стали производить при помощи дуговой электросварки электродами типа Э-42А сплошным двухсторонним швом.

2. Объединение плоских каркасов в пространственные каркасы необходимо производить в кондукторах при помощи электросварных клещей.

3. Изготовление и приемку арматурных изделий следует осуществлять в соответствии с требованиями следующих нормативных документов:

- ГОСТ 14092-85 «Соединения сварные арматуры железобетонных изделий и конструкций. Контактная и ванная сварка. Основные типы и конструктивные элементы»
- ГОСТ 5781-82* «Сталь горячекатанная для армирования железобетонных конструкций»
- ГОСТ 5264-80 «Швы сварных соединений. Ручная электродуговая сварка. Основные типы и конструктивные элементы»

ИНВ. № подл. Подпись и дата Взам. инв. №

				ТП 0901-9-18.1.87 ТУ КЖИ-2			
И. контр.	Ротенштейн	БМ		Технические условия.	Станд.	Лист	Листов
Провер.	Ротенштейн	БМ			Р	1	1
Эт. инж.	Власова	ВЛ			Гипрокоминвуджиднаа		
ГМП	Экубанский	БМ			г. Москва		
НАЧ. отд.	Сорокин	СЗ					

Рис. 1

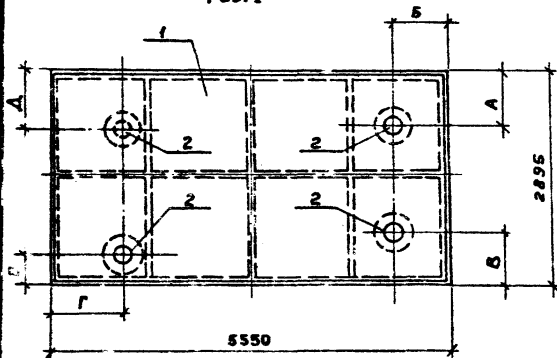
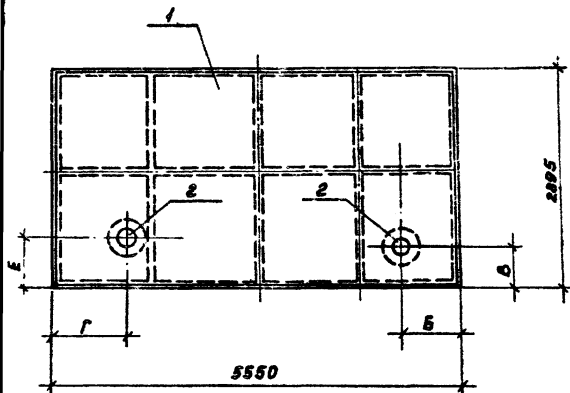


Рис. 2



Код	Знач. №з.	Обозначение	Наименование	Кол. на использование			Примечание
				-	01	02	
<u>Сборочные единицы</u>							
К3	1	1.442.1-1.14.000	Плита перекрытия ИИ-4АЭТ	1	1	1	1
К4	2	КЖ.И-5	Изделие закладное ИИ-1	4	2	4	2

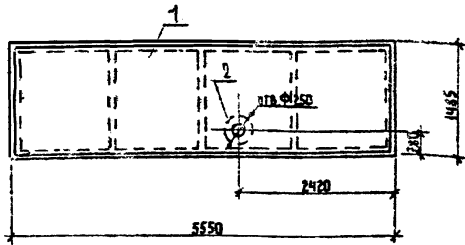
Обозначение	Марка	Рис	А мм	Б мм	В мм	Г мм	Д мм	Е мм
КЖИ-3	ИИ-4АЭТ-а	1	280	760	280	1270	830	400
- 01	ИИ-4АЭТ-Б	2	—	760	280	1270	—	340
- 02	ИИ-4АЭТ-В	1	300	760	280	1300	830	400
- 03	ИИ-4АЭТ-г	2	—	760	280	1300	—	340

Ведомость расхода стали на элемент, кг

Марка элемента	Изделия закладные				Всего
	Арматура класса А I		Прекат марки		
	Вст 3 кл 2		Рост		
	φ12	Утого	100мм	Утого	
ИИ-4АЭТ а, в	512	512	528	59.6	64.72
ИИ-4АЭТ б, г	250	256	298	29.0	32.36

ИМ. № инв. (облиц.) и дата введ. инв. №2

		ТН 0901-9-18.1.87	КЖИ-3		
		Плиты перекрытия ИИ-4АЭТ а; ИИ-4АЭТ б; ИИ-4АЭТ в; ИИ-4АЭТ г	Объем	Масса	Масштаб
			Р	4730	1:50
			Лист:	Листов	
			Испрокоммунпроектгипрострой		
			г. Москва		



Ведомость расхода стали на дополнительные закаладные детали, кг

Марка элемента	Изделия закаладные				
	Арматура класса АII		Прокат марки ВСт3 кп2		Всего
	ГОСТ 5781-82*		ГОСТ 103-76		
	Ф12	Диаметр	Сорта	Виды	
103-4А IV-a	1,28	1,28	14,9	14,9	

Формат	Зона	Пор.	Обозначение	Наименование	Кол.	Примечание
				<u>Документация</u>		
			1442.1-11 2.00.0	Сборочный чертеж		
				<u>Сборочные единицы</u>		
А3	1			Плита перекрытия 103-4А IV-a	1	
А4	2		КЖИ-4	Изделие закаладное МН-1	1	

ТЛ 0901-9-18.1.87 КЖИ-4

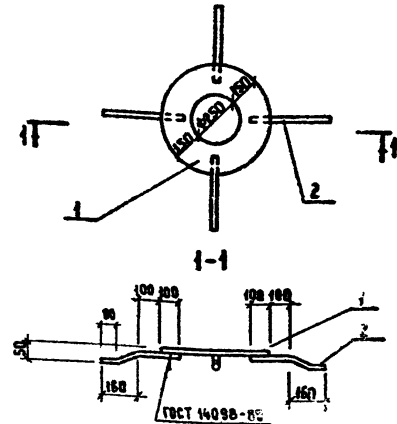
Плита перекрытия 103-4А IV-a

Сталь: А II Масса: 1:50

Лист: 1 из 1

Проект: ГИПРОДОКАНАЛ г. Москва

И. контр. Ротенштейн
Проектир. Ротенштейн
Ст. инж. Власова
Л. инж. Завьяловский
Нач. шта. Горюхин



Формат	Зона	Пор.	Обозначение	Наименование	Кол.	Примечание
				<u>Документация</u>		
			КЖИ-2 ТУ	Технические условия		
				<u>Детали</u>		
Б3	1		КЖИ-5.1	Плоская ВСт3 кп2 ГОСТ 5781-82	1	14,9 кг
Б4	2		КЖИ-5.2	А-II-12 ГОСТ 5781-82* Ø 360	4	0,32 кг

ТЛ 0901-9-18.1.87 КЖИ-5

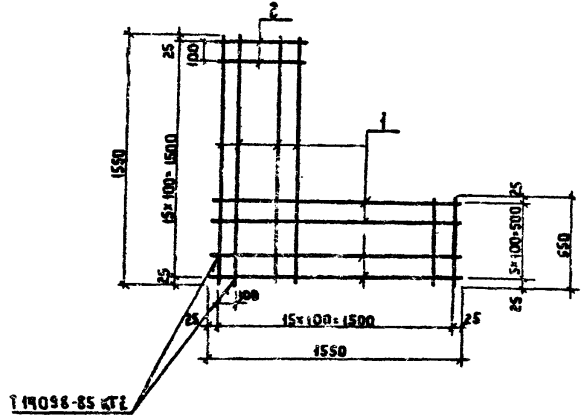
Изделие закаладное МН-1

Сталь: А II Масса: 1:20

Лист: 1 из 1

Проект: ГИПРОДОКАНАЛ г. Москва

И. контр. Ротенштейн
Проектир. Ротенштейн
Ст. инж. Власова
Л. инж. Завьяловский
Нач. шта. Горюхин

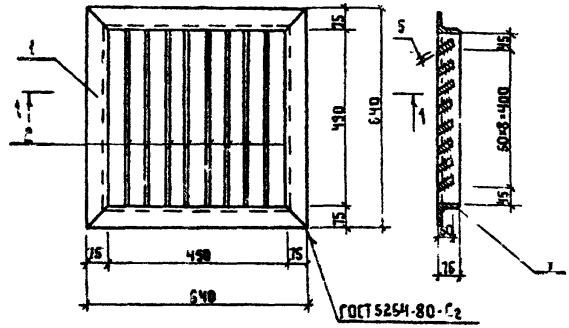


Формат	Зона	Поз.	Обозначение	Наименование	Код	Примечание
<u>Документация</u>						
			КЖИ-2 ТУ	Технические условия		
<u>Детали</u>						
Б4	1		КЖИ-6.1	А-И 40 ГОСТ 5101-82 С-1550	12	0,96 кг
Б4	2		КЖИ-6.2	А-И 10 ГОСТ 5181-82 С-550	20	0,34 кг

ТП 0901-9-18.18.7 КЖИ-6

Сетка арматурная			Стандарт	Масса	Масштаб
С-1	Р	18.3	1:25		
Лист 1					
ИПРОКОММУНОДОКАНАЛ г. Москва					

Нач. ТП: Ротенштейн
Проектант: Ротенштейн
Ст. пр.: Власова
Ген. пр.: Якубанский
Инж. пр.: Сорокин

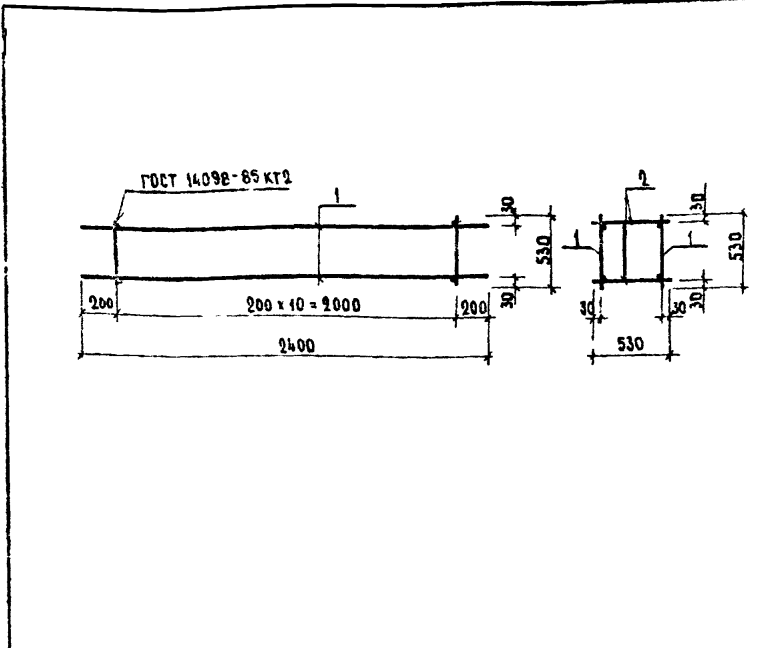


Формат	Зона	Поз.	Обозначение	Наименование	Код	Примечание
<u>Документация</u>						
			КЖИ-2 ТУ	Технические условия		
<u>Детали</u>						
Б4	1		КЖИ-7.1	ТБ 1525 ГОСТ 8509-82 Жидокристаллы ГОСТ 535-79 С-2560	1	14,8 кг
Б4	2		КЖИ-7.2	5:60 ГОСТ 103-76 Подобласть код ТП 0901-9-18.18.7	8	1,15 кг

ТП 0901-9-18.18.7 КЖИ-7

Решетка Р-1			Стандарт	Масса	Масштаб
Р	24	1:25			
Лист 1					
ИПРОКОММУНОДОКАНАЛ г. Москва					

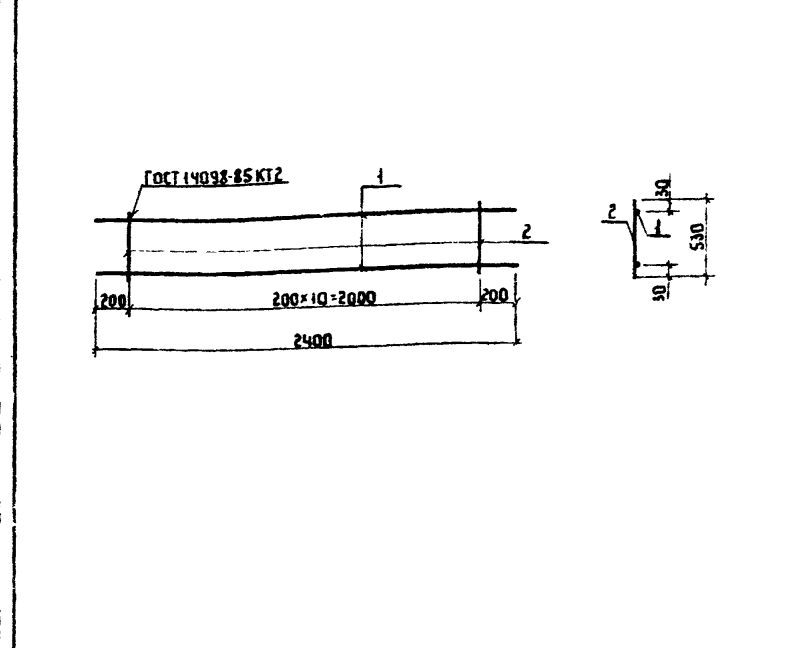
Нач. ТП: Ротенштейн
Проектант: Ротенштейн
Ст. пр.: Власова
Ген. пр.: Якубанский
Инж. пр.: Сорокин



Код	Зона	Поз.	Обозначение	Наименование	Кол.	Примеч.
				<u>Документация</u>		
			КЖИ-2 ТУ	Технические условия		
				<u>Сборочные единицы</u>		
А4		1	КЖИ-9	Каркас плоский КР-1	2	
				<u>Детали</u>		
Б4		2	КЖИ-8	А-1-6 ГОСТ 5781-82* Р-530	22	0,12хт

ТП0901-9-18.1.87			КЖИ-8		
Каркас пространственный КР-1	Стадия	Масса	Масштаб		
	Р	4,32	1:25		
	Лист	Листов			
Инпрокомитет Водоканала г. Москва					

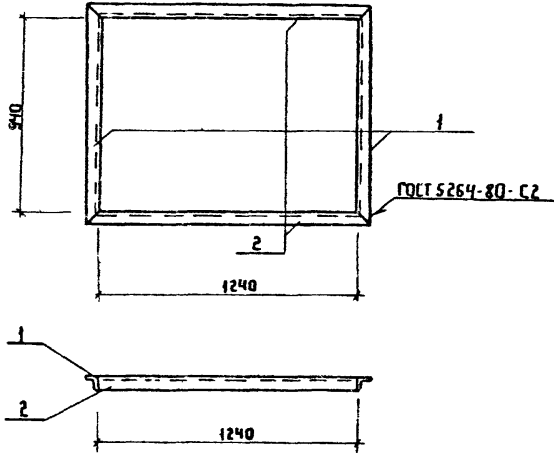
И. КОНТР. РОТЕНШТЕЙН
 ПРОСМ. РОТЕНШТЕЙН
 СТ. ИНЖ. ВЛАДОВА
 ТИП. ЗАКУБАНСКИЙ
 НАЧ. ОТД. СОРОКИН



Код	Зона	Поз.	Обозначение	Наименование	Кол.	Примеч.
				<u>Документация</u>		
			КЖИ-2 ТУ	Технические условия		
				<u>Сборочные единицы</u>		
Б4		1	КЖИ-91	А-III-10 ГОСТ 5781-82* Р-2400	2	1,5кг
Б4		2	КЖИ-92	А-1-6 ГОСТ 5781-82* Р-530	11	0,12кг

ТП0901-9-18.1.87			КЖИ-9		
Каркас плоский КР-1	Стадия	Масса	Масштаб		
	Р	4,32	1:25		
	Лист	Листов			
Инпрокомитет Водоканала г. Москва					

И. КОНТР. РОТЕНШТЕЙН
 ПРОСМ. РОТЕНШТЕЙН
 СТ. ИНЖ. ВЛАДОВА
 ТИП. ЗАКУБАНСКИЙ
 НАЧ. ОТД. СОРОКИН



ФОРМАТ	ЗОНА	ПОЗ.	ОБОЗНАЧЕНИЕ	НАИМЕНОВАНИЕ	КОД	ПРИМЕЧАНИЕ
				<u>ДОКУМЕНТАЦИЯ</u>		
			КЖИ-2 ТУ	ТЕХНИЧЕСКИЕ УСЛОВИЯ		
				<u>ДЕТАЛИ</u>		
Б4	1		КЖИ-10.1	УГОЛОК 56x56x5 ГОСТ 8509-72 ВЕТЗ КЖИ-2 ГОСТ 535-79 Р-1050	2	4,5 кг
Б4	2		КЖИ-10.2	УГОЛОК 56x56x5 ГОСТ 8509-72 ВЕТЗ КЖИ-2 ГОСТ 535-79 Р-1550	2	5,7 кг

ТП 901-9-18.1.87

КЖИ-10

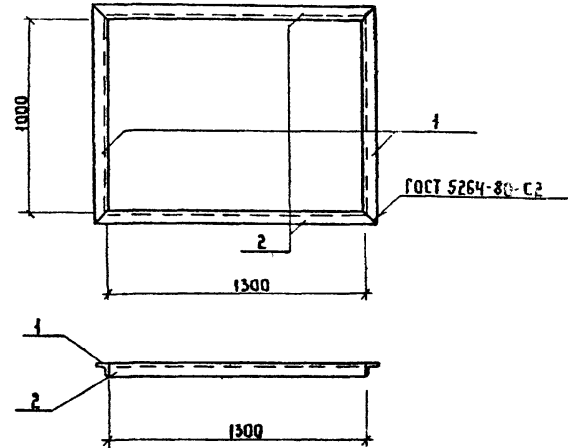
ИЗДЕЛИЕ ЗАКАЗАННОЕ
МН-2

СТАИЯ	МАССА	МАСШТАБ
Р	20,4	1:20

Листы | Листов |

ТИПРОКОММУНВОДОКАНАЛ
г. Москва

И. КОНТР. РОТЕНШТЕЙН
ПРОВЕРКА РОТЕНШТЕЙН
СТ. И.И.Ж. ВЛАДОВА
И.И.В. ЗАКУБАНСКИЙ
НАЧ. ОТД. СОРОКИН



ФОРМАТ	ЗОНА	ПОЗ.	ОБОЗНАЧЕНИЕ	НАИМЕНОВАНИЕ	КОД	ПРИМЕЧАНИЕ
				<u>ДОКУМЕНТАЦИЯ</u>		
			КЖИ-11 ТУ	ТЕХНИЧЕСКИЕ УСЛОВИЯ		
				<u>ДЕТАЛИ</u>		
Б4	1		КЖИ-11.1	УГОЛОК 56x56x5 ГОСТ 8509-72 ВЕТЗ КЖИ-2 ГОСТ 535-79 Р-1110	2	4,7 кг
Б4	2		КЖИ-11.2	УГОЛОК 56x56x5 ГОСТ 8509-72 ВЕТЗ КЖИ-2 ГОСТ 535-79 Р-1410	2	6,0 кг

ТП 901-9-18.1.87

КЖИ-11

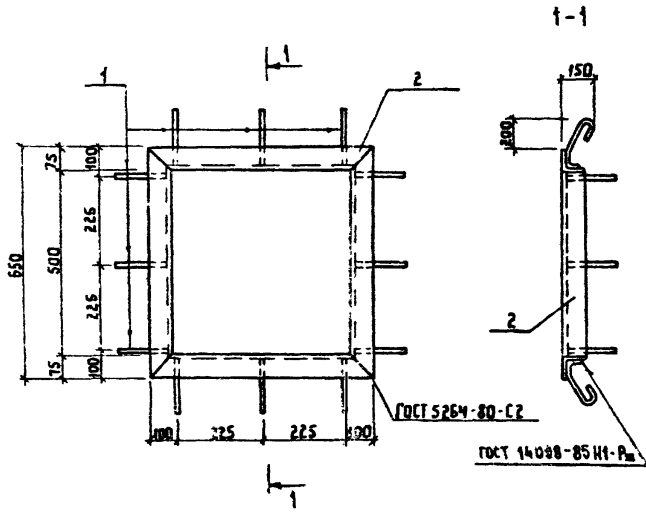
ИЗДЕЛИЕ ЗАКАЗАННОЕ
МН-3

СТАИЯ	МАССА	МАСШТАБ
Р	31,4	1:20

Листы | Листов |

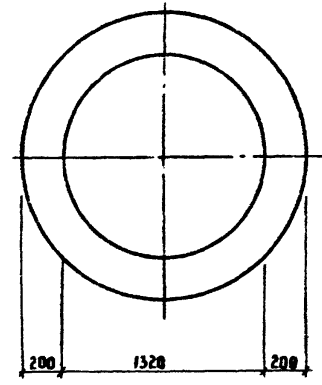
ТИПРОКОММУНВОДОКАНАЛ
г. Москва

И. КОНТР. РОТЕНШТЕЙН
ПРОВЕРКА РОТЕНШТЕЙН
СТ. И.И.Ж. ВЛАДОВА
И.И.В. ЗАКУБАНСКИЙ
НАЧ. ОТД. СОРОКИН



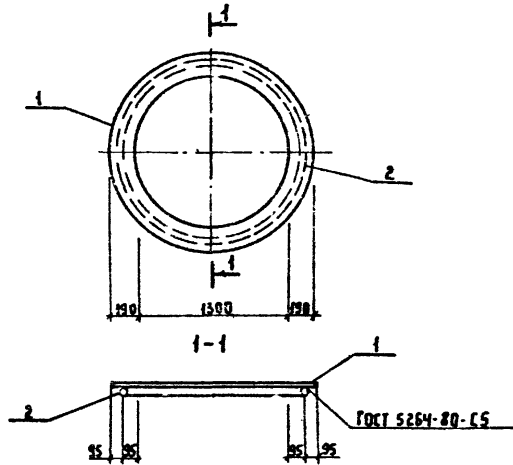
Фурт./Зона	Поз.	Обозначение	Наименование	Кол.	Примечание
<u>Документация</u>					
		КЖИ-2 ТУ	Технические условия		
<u>Детали</u>					
ВЧ	1	КЖИ-12.1	А-1-8ГОСТ 5781-82 ^а L=500	12	0.2 кг
ВЧ	2	КЖИ-12.2	ГОСТ 1535 ГОСТ 8509-72 ГОСТ 1535-72 ГОСТ 535-79 L=2600	1	15.08 кг

Имя, № подл.		Подпись и дата		ТП 0901-9-18.1.87		КЖИ-12	
И. Кондр. Ротенштейн		И. Кондр. Ротенштейн		Стандия	Масса	Масштаб	
Проберн Ротенштейн		Проберн Ротенштейн		Р	17.48	1:10	
Ст. инж. Власова		Ст. инж. Власова		Лист	Листов 1		
ГВП. Закубанский		ГВП. Закубанский		Гипрокомпротводоканал г. Москва			
Имя, № подл.		Подпись и дата		ТП 0901-9-18.1.87		КЖИ-13	
И. Кондр. Ротенштейн		И. Кондр. Ротенштейн		Стандия	Масса	Масштаб	
Проберн Ротенштейн		Проберн Ротенштейн		Р	74.4	1:25	
Ст. инж. Власова		Ст. инж. Власова		Лист	Листов 1		
ГВП. Закубанский		ГВП. Закубанский		Гипрокомпротводоканал г. Москва			



Фурт./Зона	Поз.	Обозначение	Наименование	Кол.	Примечание
<u>Документация</u>					
		КЖИ-13	Технические условия		
<u>Детали</u>					
ВЧ	1	КЖИ-13.1	ГОСТ 1535 ГОСТ 8509-72 ГОСТ 1535-72 ГОСТ 535-79 L=2600	1	15.08 кг

Имя, № подл.		Подпись и дата		ТП 0901-9-18.1.87		КЖИ-13	
И. Кондр. Ротенштейн		И. Кондр. Ротенштейн		Стандия	Масса	Масштаб	
Проберн Ротенштейн		Проберн Ротенштейн		Р	74.4	1:25	
Ст. инж. Власова		Ст. инж. Власова		Лист	Листов 1		
ГВП. Закубанский		ГВП. Закубанский		Гипрокомпротводоканал г. Москва			



№	Кол.	Наименование	Обозначение	Зона	Формы
<u>Документация</u>					
		Технические условия	КЖИ-2 ТУ		
<u>Детали</u>					
1	1	Облока	10-1680 ГОСТ 82-70* ВЛЗ-10 ГОСТ 1657-79* - 1680		70,2 кг
2	1	А-Т-10	ГОСТ 5181-82* С-9350		5,77 кг

ТП 0901-9-18.1.87 КЖИ-14

Изделие заказное
МН-5

Таблица Масса Масштаб

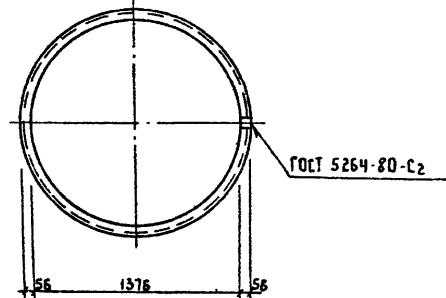
Р 76 1:25

Лист Листов

ГИПРОКОММУНВОДОКАНАЛ
г. Москва

Н. КОНТ. РОТЕНШТЕЙН
ПРОВЕРКА РОТЕНШТЕЙН
СТ. ИНЖ. ВАСИЛОВА
ГИП. ЗАКЪБАТКНИН
НАЧ. ОТ. ГОРОЖКИН

Ротенштейн
Василова
Закубанкин



№	Кол.	Наименование	Обозначение	Зона	Формы
<u>Документация</u>					
		Технические условия	КЖИ-15		
<u>Детали</u>					
1	1	Облока	56-56x5 МПБ 8509-72 ВЛЗ-10 ГОСТ 535-79		

ТП 0901-9-18.1.87 КЖИ-15

Кольцо

Таблица Масса Масштаб

Р 19,2 1:20

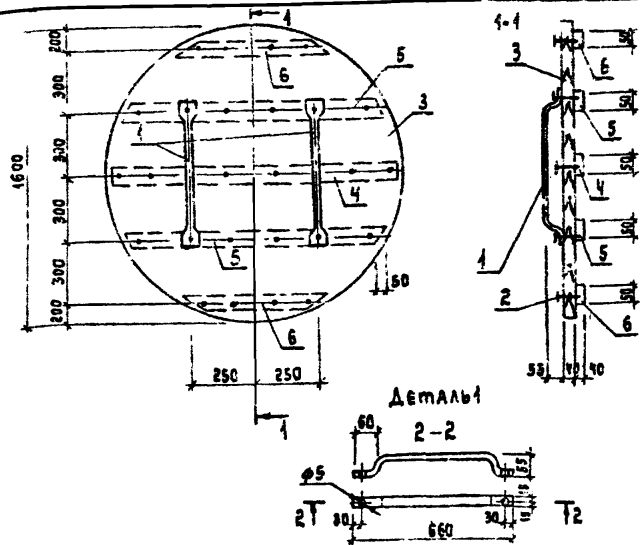
Лист Листов

ГИПРОКОММУНВОДОКАНАЛ
г. Москва

Н. КОНТ. РОТЕНШТЕЙН
ПРОВЕРКА РОТЕНШТЕЙН
СТ. ИНЖ. ВАСИЛОВА
ГИП. ЗАКЪБАТКНИН
НАЧ. ОТ. ГОРОЖКИН

Ротенштейн
Василова
Закубанкин

Облока



Формат	Зона	№з.	ОБЪЯВЛЕНИЕ	НАИМЕНОВАНИЕ	КОЛ.	ПРИМЕЧАНИЕ.	
А4	1	1	КЖИ-18.1	ДЕТАЛИ			
				Полоса 10х30 ГОСТ 103-76 СТ 3 ГОСТ 515-79	e=800	2	1.9 кг
				СТАНДАРТНЫЕ ИЗДЕЛИЯ			
		2	Гвозди К40х100 ГОСТ 4028-63	0.2	кг		
		МАТЕРИАЛЫ					
		3	Доска б=40мм ГОСТ 2695-71	0.080	м ³		
4	Брусек 40х50 ГОСТ 2695-71 e=1400	0.003	м ³				
5	Брусек 40х50 ГОСТ 2695-71 e=1000	0.004	м ³				
6	Брусек 40х50 ГОСТ 2695-71 e=500	0.002	м ³				

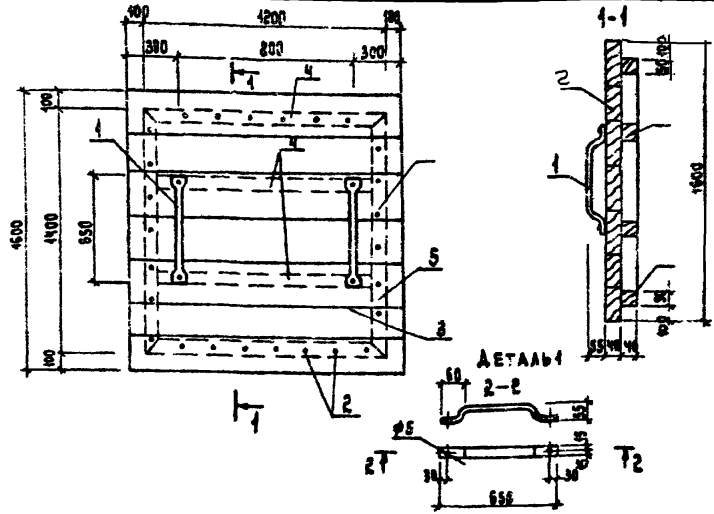
ТП0901-9-18.1.87 КЖИ-18

ДЕРЕВЯННАЯ КРЫШКА
ø 1600

Стандия	Масса	Масштаб
Р	53.2	
Лист 1		Листов 1
Гиперкоммунальхозаказная г. Москва.		

Имя, № подл. Подпись и дата
С.А.М. ИВ. 87

И. контр. Ротенштейн
Проектир. Ротенштейн
Ст. инж. Власова
ГИП ЗАКУБАНСКИЙ
НАЧ. отд. Сорокин



Формат	Зона	№з.	ОБЪЯВЛЕНИЕ	НАИМЕНОВАНИЕ	КОЛ.	ПРИМЕЧАНИЕ	
А4	1	1	КЖИ-18.1	ДЕТАЛИ			
				Полоса 10х30 ГОСТ 103-76 СТ 3 ГОСТ 515-79	e=800	2	1.9 кг
				СТАНДАРТНЫЕ ИЗДЕЛИЯ			
		2	Гвозди К40х100 ГОСТ 4028-63	0.2	кг		
		МАТЕРИАЛЫ					
3	Доска б=40мм ГОСТ 2695-71	0.080	м ³				
4	Брусек 40х50 ГОСТ 2695-71 e=1200	0.01	м ³				
5	Брусек 40х50 ГОСТ 2695-71 e=1400	0.006	м ³				

ТП0901-9-18.1.87 КЖИ-17

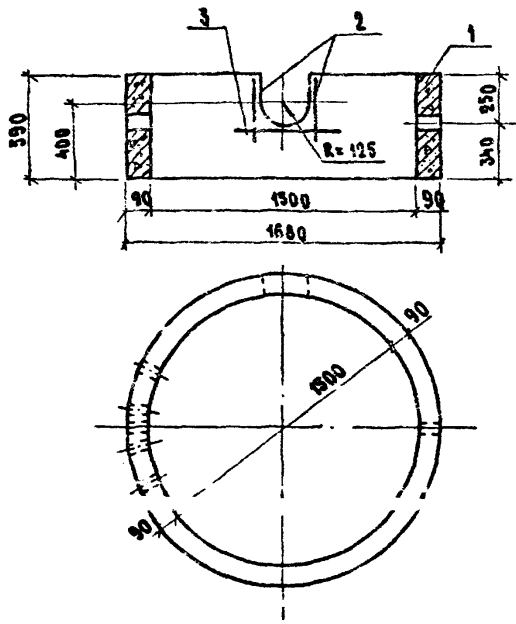
ДЕРЕВЯННАЯ КРЫШКА
1600х1400.

Стандия	Масса	Масштаб
Р	62.2	
Лист 1		Листов 1
Гиперкоммунальхозаказная г. Москва.		

Имя, № подл. Подпись и дата
С.А.М. ИВ. 87

И. контр. Ротенштейн
Проектир. Ротенштейн
Ст. инж. Власова
ГИП ЗАКУБАНСКИЙ
НАЧ. отд. Сорокин

Альбом №
 ТИПОВОЙ ПРОЕКТ 0901-9-18.187



Обозначение	Наименование	Код	Примеч.
СБОРОЧНЫЕ ЕДИНИЦЫ			
1	3.900-3 Б.7 Ч.2	Опорное кольцо КЦ-15-6	1
ДЕТАЛИ			
БЧ	2	КЖЦ-18.1 А-III-10 ГОСТ 5781-82*	2 0.25 кг
БЧ	3	КЖЦ-18.2 А-III-10 ГОСТ 5781-82*	1 0.53 кг

ВЕДОМОСТЬ РАСХОДА СТАЛИ НА ЭЛЕМЕНТ, кг

МАРКА ЭЛЕМЕНТА	ИЗДАНИЕ ЗАКАЗНОЕ			
	АРМАТУРА КЛАССА		ВСЕГО	ОБЩИЕ РАСХОД
	А-III			
	ГОСТ 5781-82*			
КВ.15-6.А*	1.03	1.03	1.03	1.03

Имя и фамилия, должность и дата
 Имя и фамилия, должность и дата

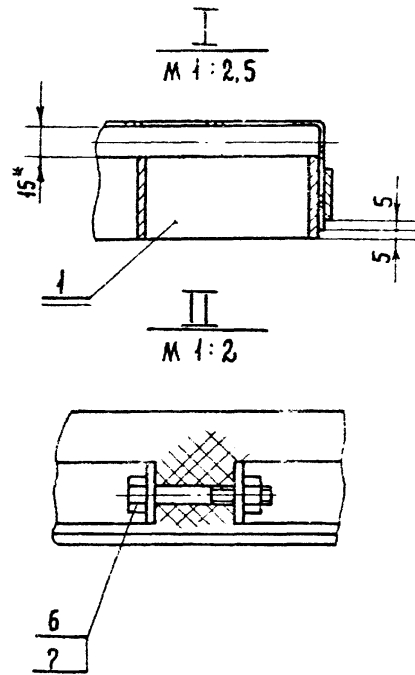
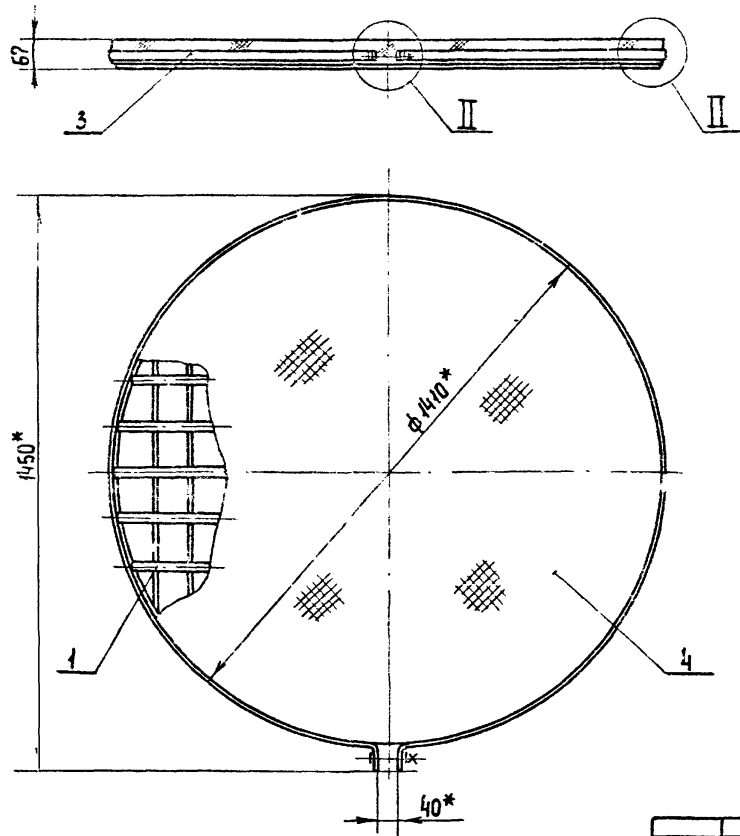
И. КОНТР. РОТЕНШТЕЙН		П. КОНТР. РОТЕНШТЕЙН		Д. И. И. Ж. ВЛАСОВА		Г. И. П. ЗАКУВАНСКИЙ		И. А. Ч. Д. Т. СЕРОКИН	
ПРОВЕРКА		ПРОВЕРКА		ПРОВЕРКА		ПРОВЕРКА		ПРОВЕРКА	
И. КОНТР.		П. КОНТР.		Д. И. И. Ж.		Г. И. П.		И. А. Ч. Д. Т.	
И. КОНТР.		П. КОНТР.		Д. И. И. Ж.		Г. И. П.		И. А. Ч. Д. Т.	

ГП 0901-9-18.187 КЖЦ-18

КОЛЬЦО СТЕНОВОЕ (КЦ 15-6, А*)

СТАЛИ	МАССА	ММЕТРАЖ
Р	0.66Т	1:25
АУСТ 1	АУСТОВ 1	

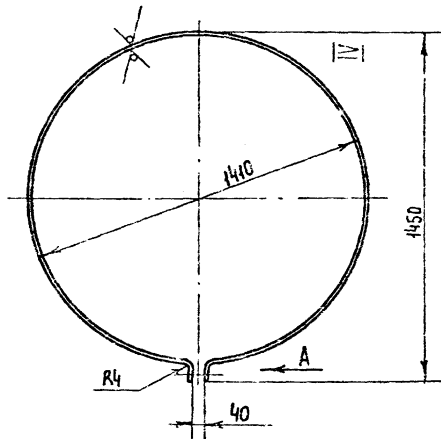
ГИПРОКОММУНПРОЕКТА
 г. Москва



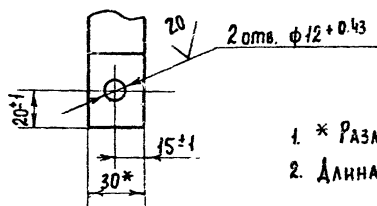
* РАЗМЕРЫ ДЛЯ СПРАВОК

ПРИВЯЗАН:				МО124-00-00-00СБ			Стадия Масса Масштаб		
				РАЗРАБ. КАГЫРИНА <i>Кель</i> 1987			Р 3,5 1:10		
				Рук. гр. СМЫРНОВ <i>Валер</i>			Лист Листов 1		
				И. КОНТР. СМЫРНОВ <i>Валер</i>			Гипрокожмизводканал		
Ив. №				Искл. инв. №			г. Москва		

40 ✓(✓)



Вид А
м 1:2



- * РАЗМЕР ДЛЯ СПРАВОК
- ДЛИНА РАЗВЕРТКИ - 1500

МО124-00-00-01

Хомут

СТАДИЯ МАССА МАСШ.

Р 4,24 1:15

Лист

Листов 1

Полоса Б-2 4x30 ГОСТ 103-76
Ст. 3 ГОСТ 535-75

ТИПРОКМУНВОДОКАНАЛ
г. Москва

ФОРМАТ	ЗОНА	ПОВ.	ОБОЗНАЧЕНИЕ	НАИМЕНОВАНИЕ	КОЛ.	ПРИМЕЧ.
				ДОКУМЕНТАЦИЯ		
A3			МО124-00-00-00СБ	СБОРОЧНЫЙ ЧЕРТЕЖ		
				СБОРОЧНЫЕ ЕДИНИЦЫ		
A3	1		МО124-01-00-00	РЕШЕТКА ф 1410	1	
				ДЕТАЛИ		
A4	3		МО124-00-00-01	Хомут	1	
B4	4		МО124-00-00-02	СЕТКА 40-14-0 ГОСТ 5336-80; ф 1530	1	5,0 кг
				СТАНДАРТНЫЕ ИЗДЕЛИЯ		
		6		Болт М10x60.46.019 ГОСТ 7798-70	1	
		7		ГАЙКА М 10.5.019 ГОСТ 5915-70	1	

ФОРМАТ	ЗОНА	ПОВ.	ОБОЗНАЧЕНИЕ	НАИМЕНОВАНИЕ	КОЛ.	ПРИМЕЧ.
			МО124-00-00-00	РЕШЕТКА ф 1410		
				СТАДИЯ МАССА МАСШ.		
				Р 4,24 1:15		
				Лист Листов 1		
РАЗРАБ.	КАРЬИНА	1987		СТАДИЯ	Лист	Листов
РУК. ГР.	СМИРНОВ			Р	1	1
И. КОНТР.	СМИРНОВ			ТИПРОКМУНВОДОКАНАЛ г. Москва		
НАЧ. ОП.	ЗАВЯЛОВ					

ТИПОВОЙ ПРОЕКТ 0901-9-18.187 АЛ ББФМ IV

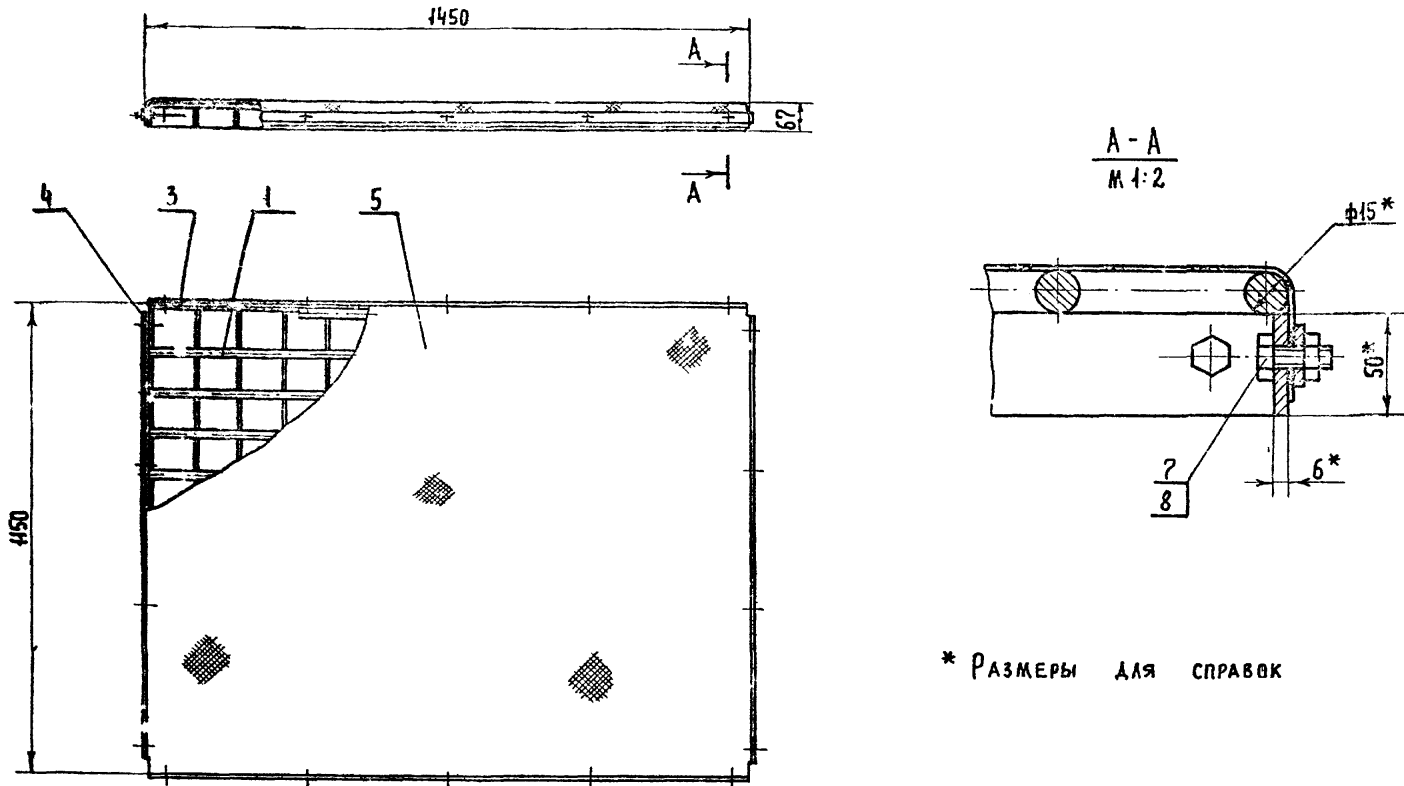
ИНВ. № ПОДА. ПОДАРИТЬ И ДАТА ВСТАВ. ИНВ. №

Формат	Зона	Поз.	ОБОЗНАЧЕНИЕ	НАИМЕНОВАНИЕ	Кол.	ПРИМЕЧАНИЕ
Б4		9	МО 124-01-00-09	Крыг В15 ГОСТ 2590-71 Ст.5 ГОСТ 535-79 ℓ= 832	2	1,16 кг
Б4		10	МО 124-01-00-10	Крыг В15 ГОСТ 2590-71 Ст.5 ГОСТ 535-79 ℓ= 1066	2	1,48 кг
Б4		11	МО 124-01-00-11	Крыг В15 ГОСТ 2590-71 Ст.5 ГОСТ 535-79 ℓ= 1218	2	1,69 кг
Б4		12	МО 124-01-00-12	Крыг В15 ГОСТ 2590-71 Ст.3 ГОСТ 535-79 ℓ= 1320	2	1,83 кг
Б4		13	МО 124-01-00-13	Крыг В15 ГОСТ 2590-71 Ст.3 ГОСТ 535-79 ℓ= 1374	2	1,9 кг
Б4		14	МО 124-01-00-14	Крыг В15 ГОСТ 2590-71 Ст.3 ГОСТ 535-79 ℓ= 1395	1	1,94 кг
Алсм						2
МО 124-01-00-00						2

ТИПОВОЙ ПРОЕКТ 0901-9-18.187 АЛ ББФМ IV

ИНВ. № ПОДА. ПОДАРИТЬ И ДАТА ВСТАВ. ИНВ. №

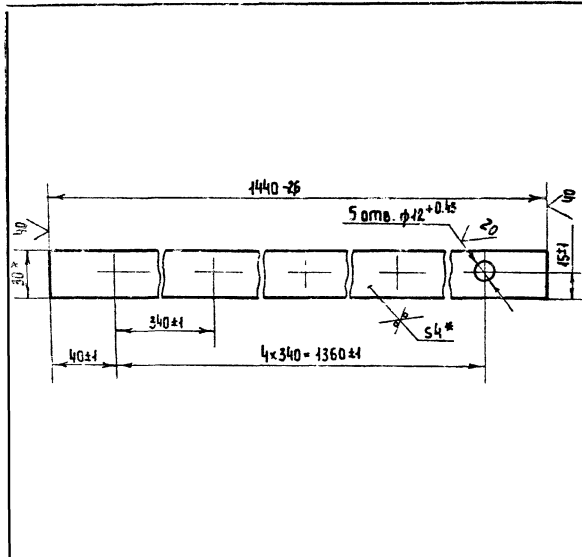
Формат	Зона	Поз.	ОБОЗНАЧЕНИЕ	НАИМЕНОВАНИЕ	Кол.	ПРИМЕЧАНИЕ
				ДОКУМЕНТАЦИЯ		
А3			МО 124-01-00-00СБ	СБОРНЫЕ ЧЕРТЕЖИ		
				ДЕТАЛИ		
Б4	1		МО 124-01-00-01	ОБЕЧАЙКА Полоса Б-2 6x50 ГОСТ 105-76 Ст.3 ГОСТ 535-79 ℓ= 4370	1	10,5 кг
Б4	2		МО 124-01-00-02	Полоса Б-2 6x50 ГОСТ 105-76 Ст.3 ГОСТ 535-79 ℓ= 1384	1	3,2 кг
Б4	3		МО 124-01-00-03	Полоса Б-2 6x50 ГОСТ 105-76 Ст.3 ГОСТ 535-79 ℓ= 1370	2	3,23 кг
Б4	4		МО 124-01-00-04	Полоса Б-2 6x50 ГОСТ 105-76 Ст.5 ГОСТ 535-79 ℓ= 1328	2	3,13 кг
Б4	5		МО 124-01-00-05	Полоса Б-2 6x50 ГОСТ 105-76 Ст.3 ГОСТ 535-79 ℓ= 1258	2	2,92 кг
Б4	6		МО 124-01-00-06	Полоса Б-2 6x50 ГОСТ 105-76 Ст.3 ГОСТ 535-79 ℓ= 1154	2	2,72 кг
Б4	7		МО 124-01-00-07	Полоса Б-2 6x50 ГОСТ 105-76 Ст.3 ГОСТ 535-79 ℓ= 1000	2	2,36 кг
Б4	8		МО 124-01-00-08	Полоса Б-2 6x50 ГОСТ 105-76 Ст.3 ГОСТ 535-79 ℓ= 776	2	1,83 кг
МО 124-01-00-00						
РАЗРАБ. Рук. ГР.			КАРЬЕРНА СМЫРЛОВ		1987	Стандия Анст Анстос
И. КОНТР. НАЧ. ОТД.			СМЫРЛОВ ЗАВЬЯЛОВ			Р 2 ГИПРОКОММУНВОДОКАНАЛ г. МОСКВА



* РАЗМЕРЫ ДЛЯ СПРАВОК

ПРИВЯЗАН				МО 127 - 00 - 00 - 00СБ		
				РЕШЕТКА		
				1150 × 1450		
				СБОРОЧНЫЙ ЧЕРТЕЖ		
				СТАЛЬ	МАССА	КОЭФФИЦИЕНТ
				Р	34,5	1:10
				АЧЕТ	АЧЕТОВ	
ИНВ. №				ГИПРОКОИМУНВОДСКАНА Г. МОСКВА		

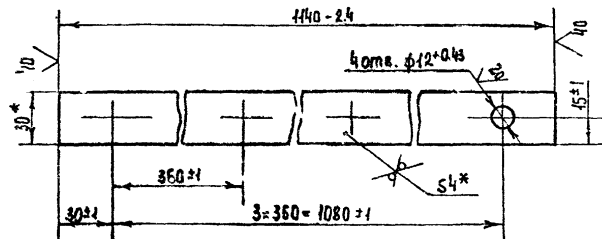
РАЗРАБ.	ГРИНЧЕНКО	В.И.	1957
ПРОВ.	СМИРНОВ	В.И.	
И. КОНТР.	КАГИРИНА	В.И.	
НАЧ. ОТД.	ЗАВЬЯЛОВ	В.И.	



* РАЗМЕРЫ ДЛЯ СПРАВОК.

ИЗВ. № ПОДЛ. ПОДАТЬСЯ И ДАТА			ИЗМ. № ИВ. ИВ. №		
МО127-00-00-01					
Планка			Стадия	Масса	Листов
			Р	1,35	1:2
Лист			Листов		
РАЗРАБ. ПРОБ.	ГРИНЧЕНКО С.И. ИРЛОВ	В.В.И. 1987	ИПРОКОММУНЕДОКОНАЛ г. Москва		
И. КОНТР.	КАРЬИНА		Плоска Б-2 4x30 ГОСТ 103-76 Ст.3 ГОСТ 535-79		

Формат	Зона	Лист	Обозначение	Наименование	Кол.	Примечание
				<u>Документация</u>		
A3			МО127-00-00-00СБ	СБОРОЧНЫЙ ЧЕРТЕЖ		
				<u>СБОРОЧНЫЕ ЕДИНИЦЫ</u>		
A3	1		МО127-01-00-00СБ	РЕШЕТКА	1	
				<u>ДЕТАЛИ</u>		
A4	3		МО127-00-00-01	ПЛАНКА	2	
A4	4		МО127-00-00-02	ПЛАНКА	2	
Б4	5		МО127-00-00-03	СЕТКА 10-14-0ГОСТ5336-80 1570 x 1270	1	5.5 кв.
				<u>СТАНДАРТНЫЕ ИЗДЕЛИЯ</u>		
	7			БОЛТ М10 x 25.46.019		
				ГОСТ 7798-70	18	
	8			ГАЙКА М10.5.019		
				ГОСТ 5915-70	18	
ИЗВ. № ПОДЛ. ПОДАТЬСЯ И ДАТА						ИЗМ. № ИВ. ИВ. №
МО127-00-00-00						
Плоска Б-2 4x30 ГОСТ 103-76 Ст.3 ГОСТ 535-79			Стадия	Лист	Листов	
			Р	1	1	
ИПРОКОММУНЕДОКОНАЛ г. Москва			РЕШЕТКА 150 x 1450			ИПРОКОММУНЕДОКОНАЛ г. Москва
РАЗРАБ. ПРОБ.	ГРИНЧЕНКО С.И. ИРЛОВ	В.В.И. 1987	ИПРОКОММУНЕДОКОНАЛ г. Москва			
И. КОНТР.	КАРЬИНА		Плоска Б-2 4x30 ГОСТ 103-76 Ст.3 ГОСТ 535-79			

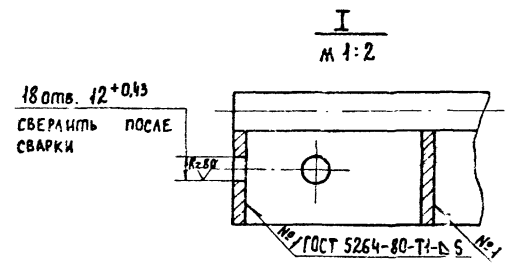
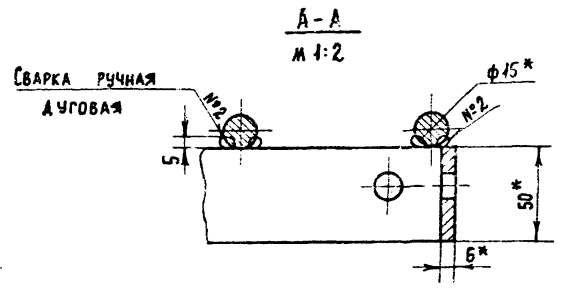
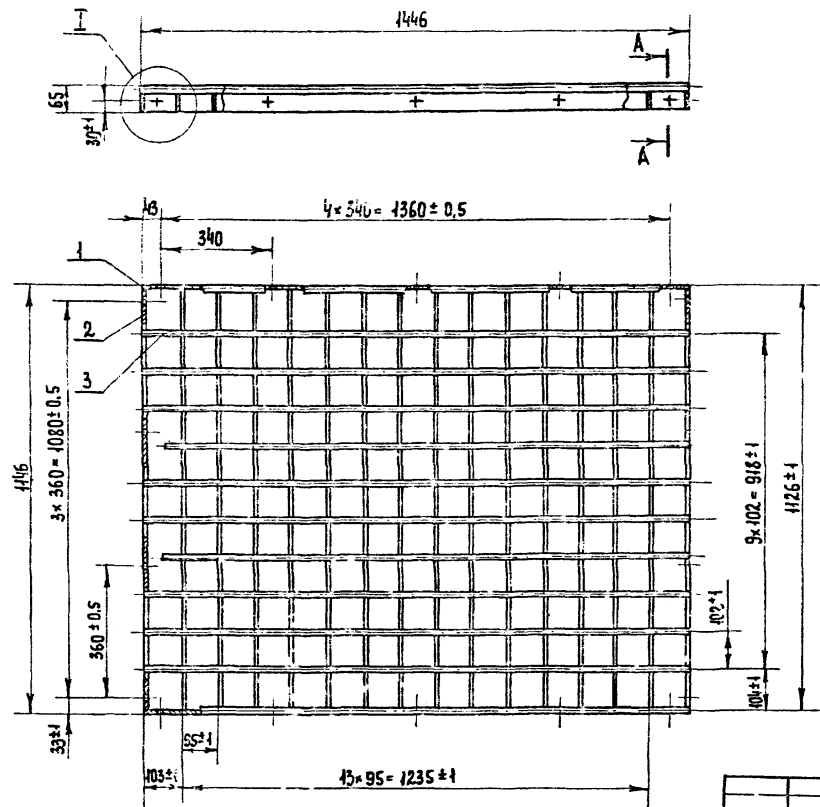


* - РАЗМЕРЫ ДЛЯ СПРАВОК

ИД. НЕ ПОДЛ. ПОДПИСЬ И ДАТА ВЗЛ. ШИВ. ЦР				МО 127 - 00 - 00 - 02	
		ПЛАНКА		Листов	Масса
				1,07	1:2
РАЗРАБ. ГИРОВ.	ГРИНЧЕНКО С.МИРЯНОВ	ЭПРОМ 1987		Лист	Листов
И.КОНТР.	КАБЫРИНА			Полоса Б-2, 4×30 ГОСТ 103-76 Ст.3 ГОСТ 535-79	
			ГИПРОКОММУНВОДОКАНАЛ г. Москва		

ИД. НЕ ПОДЛ. ПОДПИСЬ И ДАТА ВЗЛ. ШИВ. ЦР				МО 127 - 01 - 00 - 00	
		ДОКУМЕНТАЦИЯ		Кол	Примечание
		А3		МО 127-01-00-00СБ	Сборочный чертёж
				ДЕТАЛИ	
		Б.4		1	МО 127-01-00-01
				Полоса Б2 6×50 ГОСТ 103-76 Ст.3 ГОСТ 535-79	
				ℓ=1446	
				2	3,4 кг
		Б.4		2	МО 127-01-00-02
				Полоса Б2 6×50 ГОСТ 103-76 Ст.3 ГОСТ 535-79	
				ℓ=1134	
				16	2,67 кг
		Б.4		3	МО 127-01-00-03
				Круг В15 ГОСТ 2590-71 Ст.3 ГОСТ 535-79	
				ℓ=1446	
				12	2,0 кг
ИД. НЕ ПОДЛ. ПОДПИСЬ И ДАТА ВЗЛ. ШИВ. ЦР				МО 127 - 01 - 00 - 00	
		РЕШЕТКА		Листов	Листов
				1	1
РАЗРАБ. ГИРОВ.	ГРИНЧЕНКО С.МИРЯНОВ	ЭПРОМ 1987		ГИПРОКОММУНВОДОКАНАЛ г. Москва	
И.КОНТР.	КАБЫРИНА				

ТИПОВОЙ ПРОЕКТ 0901-9-18.1.87 АЛББОМ IV



* РАЗМЕРЫ ДЛЯ СПРАВОК

ИВ. № ПОДА. ПОДСИТЬ И ДАТА. ИВ. № ИВ. №

ПРИВЪЗКА:				
ИВ. №				
РАЗРАБ. ПРОБ.	ГРИНЧЕНКО С.И.	САЙРЮВ	1987	
Н. КОНТР.	КАГЫРНА			

МО 127 - 01 - 00 - 00СБ		
СТАЛЬ	МАССА	ТРАССИТ
Р	73,5	1-10
РЕШЕТКА СБОРНЫЙ ЧЕРТЕЖ.		ЛИСТ 1
		ЛИСТОВ 1
ГИПРОКОММУНАЛЬНИКАНА Г. МОСКВА		