

ТИПОВОЙ ПРОЕКТ
903-1-224.86

КОТЕЛЬНАЯ С ТРЕМЯ КОТЛАМИ
КВ-ТС(В)-10 И ТРЕМЯ КОТЛАМИ
КЕ-10-14С.

ОТКРЫТАЯ СИСТЕМА
ТЕПЛОСНАБЖЕНИЯ
ТОПЛИВО-КАМЕННЫЕ И БУРЫЕ УГЛИ

АЛЬБОМ 2.5

ЧАСТЬ 1 *стр. 1÷75*

МЕТАЛЛОКОНСТРУКЦИИ ГАЗОВОЗДУХОПРОВОДОВ
ДЛЯ БЛОК-СЕКЦИИ КОТЛОАГРЕГАТА КВ-ТСВ-10
/ВАРИАНТ С ВОЗДУХОПОДОГРЕВАТЕЛЕМ/

ТИПОВОЙ ПРОЕКТ 903-1-224.86
 КОТЕЛЬНАЯ С ТРЕМЯ КОТЛАМИ КВ-ТС(В)-10
 И ТРЕМЯ КОТЛАМИ КЕ-10-14С.
 ОТКРЫТАЯ СИСТЕМА ТЕПЛОСНАБЖЕНИЯ.
 ТОПЛИВО-КАМЕННЫЕ И БУРЫЕ УГЛИ.

АЛЬБОМ 2.5 ЧАСТЬ 1 *стр. 1÷75*
 СОСТАВ ПРОЕКТА

АЛЬБОМ	0		<i>Пояснительная записка.</i>
АЛЬБОМ	1.1		<i>Котельная. Тепломеханическая часть. Тепливодопдача.</i>
АЛЬБОМ	1.2	ЧАСТЬ 1	<i>Котельная. Тепломеханическая часть.</i>
АЛЬБОМ	1.2	ЧАСТЬ 2	<i>Котельная. Блоки тепломеханического оборудования.</i>
АЛЬБОМ	1.3		<i>Эскизные чертежи общих видов конструкций тепловой изоляции.</i>
АЛЬБОМ	2.1		<i>Строительно-технологическая блок-секция котлоагрегата КВ-ТС-10.</i>
			<i>Тепломеханическая часть (вариант без воздухоподогревателя).</i>
АЛЬБОМ	2.2		<i>Строительно-технологическая блок-секция котлоагрегата КВ-ТСВ-10.</i>
			<i>Тепломеханическая часть (вариант с воздухоподогревателем).</i>
АЛЬБОМ	2.3		<i>Строительно-технологическая блок-секция котлоагрегата КВ-ТС(В)-10.</i>
			<i>Конструкции железобетонные. Автоматизация.</i>
АЛЬБОМ	2.14	ЧАСТИ 1,2	<i>Металлоконструкции газовоздухопроводов для блок-секции котлоагрегата КВ-ТС-10</i>
			<i>(вариант без воздухоподогревателя).</i>
АЛЬБОМ	2.5	ЧАСТИ 1,2	<i>Металлоконструкции газовоздухопроводов для блок-секции котлоагрегата КВ-ТСВ-10</i>
			<i>(вариант с воздухоподогревателем).</i>
АЛЬБОМ	2.6		<i>Строительно-технологическая блок-секция котлоагрегата КЕ-10-14С. Тепломеханическая часть (вариант без воздухоподогревателя).</i>
АЛЬБОМ	2.7		<i>Строительно-технологическая блок-секция котлоагрегата КЕ-10-14С. Тепломеханическая часть (вариант с воздухоподогревателем).</i>
АЛЬБОМ	2.8		<i>Строительно-технологическая блок-секция котлоагрегата КЕ-10-14С. Конструкции железобетонные. Автоматизация.</i>
АЛЬБОМ	2.9	ЧАСТИ 1,2	<i>Металлоконструкции газовоздухопроводов для блок-секции котлоагрегата КЕ-10-14С</i>
			<i>(вариант без воздухоподогревателя).</i>
АЛЬБОМ	2.10	ЧАСТИ 1,2	<i>Металлоконструкции газовоздухопроводов для блок-секции котлоагрегата КЕ-10-14С</i>
			<i>(вариант с воздухоподогревателем).</i>
АЛЬБОМ	3.1		<i>Водоподготовительная установка. Тепломеханическая часть. Узел сбора конденсата.</i>
АЛЬБОМ	4.1	ЧАСТЬ 1	<i>Водоподготовительная установка. Автоматизация. Тепломеханическая часть.</i>
АЛЬБОМ	4.1	ЧАСТЬ 2	<i>Водоподготовительная установка. Блоки тепломеханического оборудования.</i>
АЛЬБОМ	5.1		<i>Котельная. Архитектурно-строительная часть.</i>
АЛЬБОМ	5.2		<i>Котельная. Архитектурно-строительная часть. Конструкции нулевого цикла.</i>
АЛЬБОМ	5.3		<i>Котельная. Архитектурно-строительная часть (вариант закрытой установки дымоходов).</i>
АЛЬБОМ	5.4		<i>Котельная. Строительные изделия.</i>
АЛЬБОМ	5.5		<i>Водоподготовительная установка. Архитектурно-строительная часть.</i>
АЛЬБОМ	5.6		<i>Водоподготовительная установка. Строительные изделия.</i>
АЛЬБОМ	5.7		<i>Тепливодопдача. Приемное устройство. Галерея №2. Архитектурно-строительная часть.</i>
АЛЬБОМ	5.8		<i>Тепливодопдача. Дробильное отделение. Галерея №1. Архитектурно-строительная часть.</i>
АЛЬБОМ	5.9		<i>Тепливодопдача. Приемное устройство. Галерея №2. Строительные изделия.</i>
АЛЬБОМ	5.10		<i>Тепливодопдача. Дробильное отделение. Галерея №1. Строительные изделия.</i>
АЛЬБОМ	6.1		<i>Генеральный план. Инженерные сети. Конструкции архитектурно-строительной части. Электротехническая часть, связь и сигнализация. Водопровод и канализация. Тепловые сети.</i>
АЛЬБОМ	7.1		<i>Котельная. Электротехническая часть, связь и сигнализация. Чертежи монтажной зоны.</i>
АЛЬБОМ	7.2		<i>Котельная. Электротехническая часть. Механизмы, управляемые с НКУ и щитов КИПи А. Схемы принципиальные.</i>
АЛЬБОМ	7.3		<i>Котельная. Электротехническая часть. Задание заводу-изготовителю на низковольтные комплектные устройства.</i>

Аль60М	7.4	<i>Водоподготовительная установка. Электротехническая часть, связь и сигнализация.</i>
Аль60М	7.5	<i>Водоподготовительная установка. Электротехническая часть. Задание заводу-изготовителю на низковольтные комплектные устройства.</i>
Аль60М	7.6	<i>Топливлоадача. Электротехническая часть, связь и сигнализация. Чертежи монтажной зоны. Автоматизация.</i>
Аль60М	7.7	<i>Топливлоадача. Электротехническая часть. Механизмы, управляемые с НКУ. Схемы принципиальные.</i>
Аль60М	7.8	<i>Топливлоадача. Электротехническая часть. Задание заводу-изготовителю на низковольтные комплектные устройства.</i>
Аль60М	8.1	<i>Котельная. Автоматизация.</i>
Аль60М	8.2	<i>Котлоагрегат КВ-ТС(В)-Ю. Задание заводу-изготовителю на щит автоматики и КИП.</i>
Аль60М	8.3	<i>Котлоагрегат КЕ-Ю-14С. Задание заводу-изготовителю на щит автоматики и КИП.</i>
Аль60М	8.4	<i>Котельная. Вспомогательное оборудование. Задание заводу-изготовителю на щиты автоматики и КИП.</i>
Аль60М	8.5	<i>Водоподготовительная установка. Задание заводу-изготовителю на щиты автоматики и КИП.</i>
Аль60М	8.6	<i>Котельная. Топливлоадача. Водоподготовительная установка. Пожаротушение и пожарная сигнализация.</i>
Аль60М	9.1	<i>Котельная. Отопление и вентиляция.</i>
Аль60М	9.2	<i>Водоподготовительная установка. Отопление и вентиляция.</i>
Аль60М	9.3	<i>Котельная. Водопровод и канализация. Тепловые сети.</i>
Аль60М	9.4	<i>Водоподготовительная установка. Водопровод и канализация. Тепловые сети.</i>
Аль60М	9.5	<i>Топливлоадача. Санитарно-технические устройства.</i>
Аль60М	10.1	<i>Металлоконструкции топливлоадачи. Конвейер ленточный №1.</i>
Аль60М	10.2	<i>Металлоконструкции топливлоадачи. Пульты.</i>
Аль60М	10.3	<i>Металлоконструкции топливлоадачи. Конвейер ленточный №2.</i>
Аль60М	10.4	<i>Металлоконструкции топливлоадачи. Дробильное устройство.</i>
Аль60М	10.5	<i>Металлоконструкции топливлоадачи. Конвейер ленточный №3.</i>
Аль60М	10.6	<i>Металлоконструкции топливлоадачи. Конвейеры ленточные №4,5.</i>
Аль60М	10.7	<i>Металлоконструкции топливлоадачи. Конвейер ленточный реверсивный №6.</i>
Аль60М	10.8	<i>Металлоконструкции вспомогательного оборудования и устройств.</i>
Аль60М	11.1	<i>Котельная. Инженерные сети. Электротехническая часть, связь и сигнализация. Применяемые материалы.</i>
Аль60М	11.2	<i>Водоподготовительная установка. Электротехническая часть, связь и сигнализация. Применяемые материалы.</i>
Аль60М	11.3	<i>Топливлоадача. Электротехническая часть, связь и сигнализация. Применяемые материалы.</i>
Аль60М	12.1	КН.1+7 <i>Схемы. Котельная.</i>
Аль60М	12.2	КН.1, 2 <i>Схемы. Водоподготовительная установка.</i>
Аль60М	12.3	КН.1, 2 <i>Схемы. Топливлоадача.</i>
Аль60М	12.4	<i>Схемы. Генеральный план. Инженерные сети.</i>
Аль60М	13.1	<i>Спецификации оборудования. Котельная. Отопление и вентиляция, водопровод и канализация, тепловые сети.</i>
Аль60М	13.2	<i>Спецификации оборудования. Котельная. Электротехническая часть, связь и сигнализация, водопровод и канализация, автоматическое пожаротушение.</i>
Аль60М	13.3	<i>Спецификации оборудования. Водоподготовительная установка.</i>
Аль60М	13.4	<i>Спецификации оборудования. Топливлоадача.</i>
Аль60М	13.5	<i>Спецификации оборудования. Инженерные сети.</i>
Аль60М	13.6	<i>Спецификации оборудования. Блок-секция котлоагрегата КВ-ТС(В)-Ю. Тепломеханическая часть.</i>
Аль60М	13.7	<i>Спецификации оборудования. Блок-секция котлоагрегата КВ-ТС(В)-Ю. Автоматизация.</i>
Аль60М	13.8	<i>Спецификации оборудования. Блок-секция котлоагрегата КЕ-Ю-14С. Тепломеханическая часть.</i>
Аль60М	13.9	<i>Спецификации оборудования. Блок-секция котлоагрегата КЕ-Ю-14С. Автоматизация.</i>
Аль60М	13.10	<i>Спецификации оборудования. Котельная. Вспомогательное оборудование бойлерный части. Тепломеханическая часть, автоматизация.</i>
Аль60М	13.11	<i>Спецификации оборудования. Котельная. Вспомогательное оборудование паровой части. Тепломеханическая часть, автоматизация.</i>

Альбом 14.1	<i>Ведомости потребности в материалах. Котельная. Отопление и вентиляция, водопровод и канализация, тепловые сети.</i>
Альбом 14.2	<i>Ведомости потребности в материалах. Котельная. Архитектурно-строительная часть, электромеханическая часть, связь и сигнализация, водопровод и канализация, автоматическое пожаротушение.</i>
Альбом 14.3	<i>Ведомости потребности в материалах. Водоподготовительная установка.</i>
Альбом 14.4	<i>Ведомости потребности в материалах. Теплоснабжача.</i>
Альбом 14.5	<i>Ведомости потребности в материалах. Генеральный план. Инженерные сети.</i>
Альбом 14.6	<i>Ведомости потребности в материалах. Блок-секция котлоагрегата КВ-ТГ(В)-10. Архитектурно-строительная часть, тепломеханическая часть, автоматизация.</i>
Альбом 14.7	<i>Ведомости потребности в материалах. Блок-секция котлоагрегата КВ-10-14С. Архитектурно-строительная часть, тепломеханическая часть, автоматизация.</i>
Альбом 14.8	<i>Ведомости потребности в материалах. Котельная. Вспомогательное оборудование boilerной части. Тепломеханическая часть, автоматизация.</i>
Альбом 14.9	<i>Ведомости потребности в материалах. Котельная. Вспомогательное оборудование паровой части. Тепломеханическая часть, автоматизация.</i>
Альбом 14.10	<i>Ведомости потребности в материалах. Котельная (вариант закрытой установки трех-дутьевых машин). Архитектурно-строительная часть.</i>

ПРИМЕНЕННЫЕ ТИПОВЫЕ МАТЕРИАЛЫ

<i>Типовой проект 907-2-216</i>	<i>Труба дымовая кирпичная Н=50м, Д=3,0м с надетым примыканием газоходов. Для строительства I-IV климатических районов, кроме районов IА и IБ. (распространяет ВНИПИ Теплопроект, г. Москва).</i>
<i>Типовое проектное решение 907-02-222</i>	<i>Световые ограждения высотных дымовых труб (высоты дымовых труб: 30, 45, 60, 75, 90, 120, 150, 180, 240, 270 и 300 м). (распространяет ВНИПИ Теплопроект, г. Москва).</i>
<i>Альбом 1.3</i>	<i>Механизированный прочный пункт на один проходной путь для выгрузки запаливателей бетона из полубазаков. (распространяет Киевский филиал ЦНТП, г. Киев).</i>
<i>Типовой проект 409-29-59</i>	<i>Очистные сооружения застойных дождевых сточных вод производительностью 10 л/с для установок мусуоснабжения котельных. (распространяет ЦНТП, г. Москва).</i>
<i>Альбом I</i>	<i>Вакуумные деаэратары и водоструйные эжекторы. (распространяет ЦНТП, г. Москва).</i>
<i>Типовой проект 902-2-410, 86</i>	<i>Котельные установки. Вспомогательное оборудование и блоки. (распространяет Тбилисский филиал ЦНТП).</i>
<i>Типовые конструкции Серия 5.903-3, вып. А, Б, 2</i>	<i>Изоляция и детали трубопроводов для тепловых сетей. Грязевеки. (распространяет Тбилисский филиал ЦНТП).</i>
<i>Типовые конструкции Серия 4.903-Н, вып. 1, 5</i>	
<i>Типовые конструкции Серия 4.903-10 вып. В</i>	

Разработан
проектным институтом
„ЛАТГИПРОПРОМ“

Утвержден Госстроем СССР
Протокол № А4-29 от 20 мая 1986 г.

Главный инженер института *[Подпись]* /В. Овчаров/
Главный инженер проекта *[Подпись]* /Я. Нидальский/

Содержание альбома

Обозначение	Наименование	№ страницы	Обозначение	Наименование	№ страницы
			64.89.02.000 СБ	Короб	29
<i>Воздухоходы котла КВ-ТС В-10</i>			64.89.02.801	Баковина	30
			64.89.02.000	Короб	30
64.88.01.000	Воздухопровод всасывающий	6	64.89.02.100	Короб	30
64.88.01.000 СБ	Воздухопровод всасывающий	7	64.89.02.100 СБ	Короб	30
64.88.01.110	Короб	8	64.88.03.000	Короб	31
64.88.01.100	Воздухозаборник	8	64.88.03.100	Короб	31
64.88.01.100 СБ	Воздухозаборник	8	64.88.03.000 СБ	Короб	31
64.88.01.111	Баковина	9	64.88.03.101	Стенка	32
64.88.01.112	Стенка	9	64.88.03.100 СБ	Короб	32
64.88.01.110 СБ	Короб	9	64.88.03.102	Стенка	33
64.88.01.113	Стенка	10	64.88.03.200	Патрубок	33
64.88.01.120	Пламец	10	64.88.03.200 СБ	Патрубок	33
64.88.01.120 СБ	Пламец	10	64.88.03.300 СБ	Патрубок	33
64.88.01.200	Короб	10	64.88.03.300	Патрубок	34
64.88.01.200 СБ	Короб	11	64.88.04.000	Колено	34
64.88.01.300	Короб с заслонкой	11	64.88.04.000 СБ	Колено	34
64.88.01.300 СБ	Короб с заслонкой	11	64.88.04.001	Стенка	35
64.88.01.301	Вал	12	64.88.04.002	Стенка	35
64.88.01.310	Короб	12	64.88.04.003	Стенка	35
64.88.01.310 СБ	Короб	12	64.88.05.000	Колено	35
64.88.01.311	Баковина	13	64.88.05.000 СБ	Колено	36
64.88.01.312	Стенка	13	64.88.05.100 СБ	Патрубок	36
64.88.01.313	Бабышка	13	64.86.07.200 СБ	Колено	37
64.88.01.314	Усилитель	13	64.86.07.200	Колено	37
64.88.01.320	Заслонка	14	64.86.07.201	Стенка	37
64.88.01.320 СБ	Заслонка	14	64.86.07.400 СБ	Колено	38
64.88.01.321	Втулка	14	64.86.07.400	Колено	38
64.88.01.322	Ребра	14	64.86.07.401	Стенка	38
64.88.01.400	Короб	15	64.88.05.100	Патрубок	39
64.88.01.400 СБ	Короб	15	64.88.05.200	Короб	39
64.88.01.500	Переход	15	64.88.05.200 СБ	Короб	39
64.88.01.600	Переход	15	64.88.05.300 СБ	Короб	39
64.88.01.500 СБ	Переход	16	64.88.05.300	Короб	40
64.88.01.600 СБ	Переход	16	64.88.06.000	Опора	40
64.88.01.600	Стенка	17	64.88.06.000 СБ	Опора	40
64.30.02.000	Карман	17	64.88.07.000	Опора	40
64.30.02.000 СБ	Карман	17	64.88.07.000 СБ	Опора	41
64.30.02.001	Стенка	18	64.88.07.001	Распарка	41
64.30.02.002	Стенка	18	64.89.03.000	Подвеска	41
64.30.02.003	Полуканус	19	64.89.03.000 СБ	Подвеска	42
64.30.02.005	Баковина	19	64.89.03.001	Тяга	42
64.30.02.004	Пламец	20	64.89.03.002	Щабда	42
64.30.02.006	Канус	20	64.89.03.100	Лапа	42
64.30.02.007	Удлинитель	20	64.89.03.100 СБ	Лапа	43
64.89.01.000	Короб	21			
64.89.01.100 СБ	Колено	22	<i>Газоходы котла КВ-ТС В-10</i>		
64.89.01.101	Стенка	22			
64.89.01.102	Стенка	22	65.121.01.000	Короб	43
64.89.01.100	Колено	23	65.121.01.000 СБ	Короб	43
64.89.01.200	Переход	23	65.121.02.000	Колено	45
64.89.01.200 СБ	Переход	23	65.121.02.000 СБ	Колено	44
64.89.01.300	Короб	24	65.121.02.100	Короб	45
64.89.01.300 СБ	Короб	24	65.121.02.100 СБ	Короб	45
64.89.01.400	Колено	24	65.121.02.200	Колено	46
64.89.01.500	Короб	24	65.121.02.300	Короб	46
64.89.01.400 СБ	Колено	25	65.121.02.200 СБ	Колено	46
64.89.01.401	Стенка	25	65.121.02.300 СБ	Короб	47
64.89.01.402	Баковина	25	65.121.02.201	Стенка	47
64.89.01.500 СБ	Короб	25	65.121.02.202	Стенка	47
64.89.01.600	Колено	26	65.121.02.400	Переход	48
64.89.01.600 СБ	Колено	26	65.121.02.400 СБ	Переход	48
64.89.01.601	Стенка	27	65.121.02.401	Стенка	49
64.89.01.602	Баковина	27	65.121.02.403	Стенка	49
64.89.01.700	Переход	27	65.121.02.402	Стенка	49
64.89.01.800	Колено	27	65.121.02.500	Бункер	50
64.89.01.700 СБ	Переход	28	65.121.02.500 СБ	Бункер	50
64.89.01.800 СБ	Колено	28	65.121.02.501	Стенка	51

Содержание альбома

Продолжение

Обозначение	Наименование	№ страницы	Обозначение	Наименование	№ страницы
65.121.02.502	Стенка	51	65.120.07.100СБ	Короб	74
65.121.02.503	Стенка	51	65.120.07.200СБ	Колено	75
65.121.03.000	Колено	51	65.120.07.300	Переход	75
65.121.03.000СБ	Колено	52	65.120.07.400	Короб	75
65.121.03.100СБ	Короб	52	65.120.07.300СБ	Переход	76
65.121.03.100	Короб	53	65.120.07.400СБ	Короб	76
65.121.03.200	Колено	53	65.120.08.000	Опора	77
65.121.03.200СБ	Колено	53	65.120.08.000СБ	Опора	77
65.121.03.201	Стенка	54	65.120.10.000	Опора	77
65.121.03.202	Стенка	54	65.121.04.000	Подвеска	77
65.121.03.300СБ	Переход	54	65.120.10.000СБ	Опора	78
65.121.03.300	Переход	55	65.121.04.000СБ	Подвеска	78
65.120.02.100	Колено	55	65.121.04.001	Тяга	78
65.120.02.100СБ	Колено	55	65.118.11.001	Чушка	79
65.120.02.101	Стенка	56	65.118.11.003	Петля	79
65.120.02.102	Стенка	56	64.86.10.000	Лапа	79
65.120.02.200	Короб	56	64.86.10.000СБ	Лапа	79
65.120.02.200СБ	Короб	56	65.120.09.000	Опора	80
65.120.03.100	Колено	57	65.120.09.000СБ	Опора	80
65.120.03.000	Переход	57			
65.120.03.000СБ	Переход	57	Топливоподача и золоудаление		
65.120.03.100СБ	Колено	58			
65.120.03.101	Стенка	58	12.02.01.000	Короб (левый)	80
65.120.03.102	Стенка	58	12.02.01.000СБ	Короб (левый)	81
65.120.03.103	Боковина	59	12.02.01.001	Стенка	81
65.120.03.200	Короб	59	12.02.01.002	Стенка	81
65.120.03.200СБ	Короб	59	12.02.01.100	Фланец	82
65.120.03.300	Переход	59	12.02.01.100СБ	Фланец	82
65.120.03.300СБ	Переход	60	12.02.02.000	Короб (правый)	82
65.120.03.301	Стенка	60	12.02.03.000	Переход	82
65.120.03.400	Переход	60	12.02.02.000СБ	Короб (правый)	83
65.120.03.400СБ	Переход	61	12.02.03.000СБ	Переход	83
65.120.03.401	Боковина	61	12.02.03.001	Стенка	84
65.120.03.402	Стенка	61	12.02.03.002	Стенка	84
65.120.03.500	Колено	62	12.02.04.000	Переход	84
65.120.03.501	Стенка	62	12.02.04.001	Стенка	84
65.120.03.500СБ	Колено	62	12.02.04.000СБ	Переход	85
65.120.04.000	Короб	63	12.02.04.002	Стенка	85
65.120.03.502	Стенка	63	12.02.05.000	Бункер	85
65.120.04.100СБ	Короб	63	12.02.05.000СБ	Бункер	86
65.120.04.100	Короб	63	12.02.05.001	Стенка	87
65.120.04.000СБ	Короб	64	12.02.05.002	Стенка	87
65.120.04.200	Переход	65	12.02.05.003	Стенка	87
65.120.04.201	Стенка	65	12.02.05.004	Фланец	87
65.120.04.200СБ	Переход	65	12.02.06.000	Бункер	88
65.120.04.202	Стенка	66	12.02.06.100	Переход	88
65.120.04.300	Переход	66	12.02.06.000СБ	Бункер	88
65.120.04.300СБ	Переход	66	12.02.06.100СБ	Переход	89
65.120.04.301	Стенка	67	12.02.06.101	Стенка	89
65.29.04.000	Карман	67	12.02.06.102	Стенка	89
65.29.04.000СБ	Карман	67	12.02.06.200	Лапа	90
65.29.04.001	Боковина	68	12.02.06.200СБ	Лапа	90
65.29.04.003	Стенка	68	12.02.06.300	Рама	90
65.29.04.004	Полуконус	69	12.02.06.400	Крышка	90
65.29.04.002	Стенка	69	12.02.06.300СБ	Рама	91
65.29.04.005	Конус	69	12.02.06.400СБ	Крышка	91
65.29.04.006	Фланец	70	12.02.07.001	Крышка	92
65.29.04.007	Удлинитель	70	12.02.07.002	Дозатор	92
65.120.05.000	Переход	70	12.02.07.000	Короб с задвижкой	92
65.120.05.001	Стенка	70	12.02.07.100	Короб	92
65.120.05.000СБ	Переход	71	12.02.07.000СБ	Короб с задвижкой	93
65.120.05.002	Стенка	71	12.02.07.100СБ	Короб	94
65.120.05.003	Стенка	71	12.02.07.101	Стенка	94
65.120.06.000	Патрубок	72	12.02.07.200	Короб	94
65.120.07.000	Колено	72	12.02.07.200СБ	Короб	95
65.120.06.000СБ	Патрубок	72	12.02.07.300	Задвижка	96
65.120.07.000СБ	Колено	73	12.02.07.300СБ	Задвижка	96
65.120.07.100	Короб	74	12.02.08.000	Переход	97
65.120.07.200	Колено	74	12.02.08.100	Переход	97

Содержание альбома

Продолжение

Обозначение	Наименование	№ страницы	Обозначение	Наименование	№ страницы
12.02.08.000 СБ	Переход	97	58.04.05.000	Вилка	108
12.02.08.100 СБ	Переход	98	58.04.05.000 СБ	Вилка	108
12.02.08.101	Переход	98	12.02.11.000	Привод заслонка	109
12.02.08.200	Переход	99	12.02.11.001	Ручка	109
12.02.08.201	Стенка	99	12.02.11.000 СБ	Привод заслонка	109
12.02.08.200 СБ	Переход	99	12.02.11.100	Скоба	110
12.02.08.300	Короб	100	12.02.18.000	Рама	110
12.02.09.000	Желоб	100	12.02.11.100 СБ	Скоба	110
12.02.08.300 СБ	Короб	100	12.02.18.000 СБ	Рама	111
12.02.09.000 СБ	Желоб	101	12.02.20.000	Рама	111
12.02.10.000	Фланец	101	12.02.20.001	Балка	111
12.02.10.000 СБ	Фланец	101	12.02.20.000 СБ	Рама	112
58.04.00.000	Лук 500 x 500	101	12.02.22.000	Рама	112
58.04.00.000 СБ	Лук 500 x 500	102	12.02.22.100	Рама	112
58.04.00.001	Щарик	103	12.02.22.100 СБ	Рама	113
58.04.00.002	Ручка	103	12.02.22.000 СБ	Рама	114
58.04.00.003	Прокладка	103	12.02.21.300 СБ	Ограждение	114
58.04.01.000	Рама	104	12.02.21.200	Скоба	115
58.04.01.001	Ушка	104	12.02.21.300	Ограждение	115
58.04.01.000 СБ	Рама	104	12.02.21.200 СБ	Скоба	115
58.04.01.002	Ушка	105	12.02.23.000	Ограждение каната	116
58.04.02.000	Рычаг	105	12.02.23.000 СБ	Ограждение каната	116
58.04.02.000 СБ	Рычаг	105	12.02.24.000	Металлоконструкция	
58.04.02.001	Скоба	106		крепления блоков	116
58.04.02.002	Рычаг	106	12.02.24.100	Рама	116
58.04.02.003	Скоба	106	12.02.24.000 СБ	Металлоконструкция	
58.04.03.000	Крышка	106		крепления блоков	117
58.04.03.000 СБ	Крышка	107	12.02.24.100 СБ	Рама	118
58.04.03.001	Крышка	107	12.02.24.200 СБ	Опара	119
58.04.04.000	Ящик	107	12.02.24.200	Опара	120
58.04.04.000 СБ	Ящик	108			

Листы 2, 3, 4, 5, 6, 7, 8, 9, 10, 11, 12, 13, 14, 15, 16, 17, 18, 19, 20, 21, 22, 23, 24, 25, 26, 27, 28, 29, 30, 31, 32, 33, 34, 35, 36, 37, 38, 39, 40, 41, 42, 43, 44, 45, 46, 47, 48, 49, 50, 51, 52, 53, 54, 55, 56, 57, 58, 59, 60, 61, 62, 63, 64, 65, 66, 67, 68, 69, 70, 71, 72, 73, 74, 75, 76, 77, 78, 79, 80, 81, 82, 83, 84, 85, 86, 87, 88, 89, 90, 91, 92, 93, 94, 95, 96, 97, 98, 99, 100, 101, 102, 103, 104, 105, 106, 107, 108, 109, 110, 111, 112, 113, 114, 115, 116, 117, 118, 119, 120, 121, 122, 123, 124, 125, 126, 127, 128, 129, 130, 131, 132, 133, 134, 135, 136, 137, 138, 139, 140, 141, 142, 143, 144, 145, 146, 147, 148, 149, 150, 151, 152, 153, 154, 155, 156, 157, 158, 159, 160, 161, 162, 163, 164, 165, 166, 167, 168, 169, 170, 171, 172, 173, 174, 175, 176, 177, 178, 179, 180, 181, 182, 183, 184, 185, 186, 187, 188, 189, 190, 191, 192, 193, 194, 195, 196, 197, 198, 199, 200, 201, 202, 203, 204, 205, 206, 207, 208, 209, 210, 211, 212, 213, 214, 215, 216, 217, 218, 219, 220, 221, 222, 223, 224, 225, 226, 227, 228, 229, 230, 231, 232, 233, 234, 235, 236, 237, 238, 239, 240, 241, 242, 243, 244, 245, 246, 247, 248, 249, 250, 251, 252, 253, 254, 255, 256, 257, 258, 259, 260, 261, 262, 263, 264, 265, 266, 267, 268, 269, 270, 271, 272, 273, 274, 275, 276, 277, 278, 279, 280, 281, 282, 283, 284, 285, 286, 287, 288, 289, 290, 291, 292, 293, 294, 295, 296, 297, 298, 299, 300, 301, 302, 303, 304, 305, 306, 307, 308, 309, 310, 311, 312, 313, 314, 315, 316, 317, 318, 319, 320, 321, 322, 323, 324, 325, 326, 327, 328, 329, 330, 331, 332, 333, 334, 335, 336, 337, 338, 339, 340, 341, 342, 343, 344, 345, 346, 347, 348, 349, 350, 351, 352, 353, 354, 355, 356, 357, 358, 359, 360, 361, 362, 363, 364, 365, 366, 367, 368, 369, 370, 371, 372, 373, 374, 375, 376, 377, 378, 379, 380, 381, 382, 383, 384, 385, 386, 387, 388, 389, 390, 391, 392, 393, 394, 395, 396, 397, 398, 399, 400, 401, 402, 403, 404, 405, 406, 407, 408, 409, 410, 411, 412, 413, 414, 415, 416, 417, 418, 419, 420, 421, 422, 423, 424, 425, 426, 427, 428, 429, 430, 431, 432, 433, 434, 435, 436, 437, 438, 439, 440, 441, 442, 443, 444, 445, 446, 447, 448, 449, 450, 451, 452, 453, 454, 455, 456, 457, 458, 459, 460, 461, 462, 463, 464, 465, 466, 467, 468, 469, 470, 471, 472, 473, 474, 475, 476, 477, 478, 479, 480, 481, 482, 483, 484, 485, 486, 487, 488, 489, 490, 491, 492, 493, 494, 495, 496, 497, 498, 499, 500, 501, 502, 503, 504, 505, 506, 507, 508, 509, 510, 511, 512, 513, 514, 515, 516, 517, 518, 519, 520, 521, 522, 523, 524, 525, 526, 527, 528, 529, 530, 531, 532, 533, 534, 535, 536, 537, 538, 539, 540, 541, 542, 543, 544, 545, 546, 547, 548, 549, 550, 551, 552, 553, 554, 555, 556, 557, 558, 559, 560, 561, 562, 563, 564, 565, 566, 567, 568, 569, 570, 571, 572, 573, 574, 575, 576, 577, 578, 579, 580, 581, 582, 583, 584, 585, 586, 587, 588, 589, 590, 591, 592, 593, 594, 595, 596, 597, 598, 599, 600, 601, 602, 603, 604, 605, 606, 607, 608, 609, 610, 611, 612, 613, 614, 615, 616, 617, 618, 619, 620, 621, 622, 623, 624, 625, 626, 627, 628, 629, 630, 631, 632, 633, 634, 635, 636, 637, 638, 639, 640, 641, 642, 643, 644, 645, 646, 647, 648, 649, 650, 651, 652, 653, 654, 655, 656, 657, 658, 659, 660, 661, 662, 663, 664, 665, 666, 667, 668, 669, 670, 671, 672, 673, 674, 675, 676, 677, 678, 679, 680, 681, 682, 683, 684, 685, 686, 687, 688, 689, 690, 691, 692, 693, 694, 695, 696, 697, 698, 699, 700, 701, 702, 703, 704, 705, 706, 707, 708, 709, 710, 711, 712, 713, 714, 715, 716, 717, 718, 719, 720, 721, 722, 723, 724, 725, 726, 727, 728, 729, 730, 731, 732, 733, 734, 735, 736, 737, 738, 739, 740, 741, 742, 743, 744, 745, 746, 747, 748, 749, 750, 751, 752, 753, 754, 755, 756, 757, 758, 759, 760, 761, 762, 763, 764, 765, 766, 767, 768, 769, 770, 771, 772, 773, 774, 775, 776, 777, 778, 779, 780, 781, 782, 783, 784, 785, 786, 787, 788, 789, 790, 791, 792, 793, 794, 795, 796, 797, 798, 799, 800, 801, 802, 803, 804, 805, 806, 807, 808, 809, 810, 811, 812, 813, 814, 815, 816, 817, 818, 819, 820, 821, 822, 823, 824, 825, 826, 827, 828, 829, 830, 831, 832, 833, 834, 835, 836, 837, 838, 839, 840, 841, 842, 843, 844, 845, 846, 847, 848, 849, 850, 851, 852, 853, 854, 855, 856, 857, 858, 859, 860, 861, 862, 863, 864, 865, 866, 867, 868, 869, 870, 871, 872, 873, 874, 875, 876, 877, 878, 879, 880, 881, 882, 883, 884, 885, 886, 887, 888, 889, 890, 891, 892, 893, 894, 895, 896, 897, 898, 899, 900, 901, 902, 903, 904, 905, 906, 907, 908, 909, 910, 911, 912, 913, 914, 915, 916, 917, 918, 919, 920, 921, 922, 923, 924, 925, 926, 927, 928, 929, 930, 931, 932, 933, 934, 935, 936, 937, 938, 939, 940, 941, 942, 943, 944, 945, 946, 947, 948, 949, 950, 951, 952, 953, 954, 955, 956, 957, 958, 959, 960, 961, 962, 963, 964, 965, 966, 967, 968, 969, 970, 971, 972, 973, 974, 975, 976, 977, 978, 979, 980, 981, 982, 983, 984, 985, 986, 987, 988, 989, 990, 991, 992, 993, 994, 995, 996, 997, 998, 999, 1000

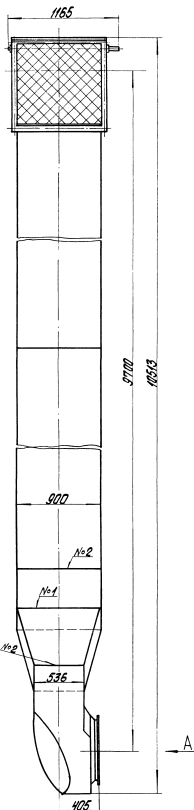
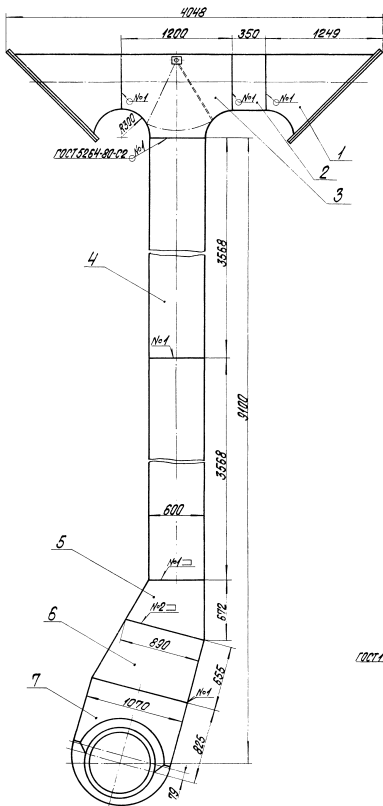
Содержание альбома продолжение		
Обозначение	Наименование	№ страницы
<u>Бачок-расширитель</u>		
21.13.00.000	Бачок-расширитель	120
21.13.00.000 СБ	Бачок-расширитель	121
21.13.01.000	Бачок-расширитель	121
21.13.01.100	Лапа	121
21.13.01.000 СБ	Бачок-расширитель	122
21.13.01.001	Корпус	122
21.13.01.002	Патрубок	122
21.13.01.003	Днище	123
21.13.01.100 СБ	Лапа	123
21.13.01.101	Пластина	123
21.13.02.000	Рама	123
21.13.02.000 СБ	Рама	124
21.13.02.001	Балка	124
<u>Переход, фланец</u>		
12.02.12.000	Переход	124
12.02.12.002	Фланец	124
12.02.12.000 СБ	Переход	125
12.02.12.001	Переход	125

Формат листа	Поз.	Обозначение	Наименование	Кол.	Примечание
			Документация		
12		64.88.01.000 СБ	Сборочный чертеж		
			Сборочные единицы		
14	1	64.88.01.100	Воздухозаборник	2	
14	2	64.88.01.200	Короб	1	
14	3	64.88.01.300	Короб с заслонкой	1	
14	4	64.88.01.400	Короб	2	
14	5	64.88.01.500	Переход	1	
14	6	64.88.01.600	Переход	1	
14	7	64.30.02.000	Карман	1	
64.88.01.000					
Воздухопровод					

Телевизионный проект 903-1-224-86

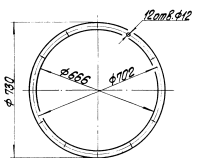
Исполнитель: М.И.С. № 21/111, Подпись и дата

Изм. Лист № докум. Подпись Дата
 Разработчик: Михайлова И.И.
 Проверил: Зинченко Р.В.



ГОСТ 14634-75-41 №2

ВУДА
№1-10



Размеры для справок.

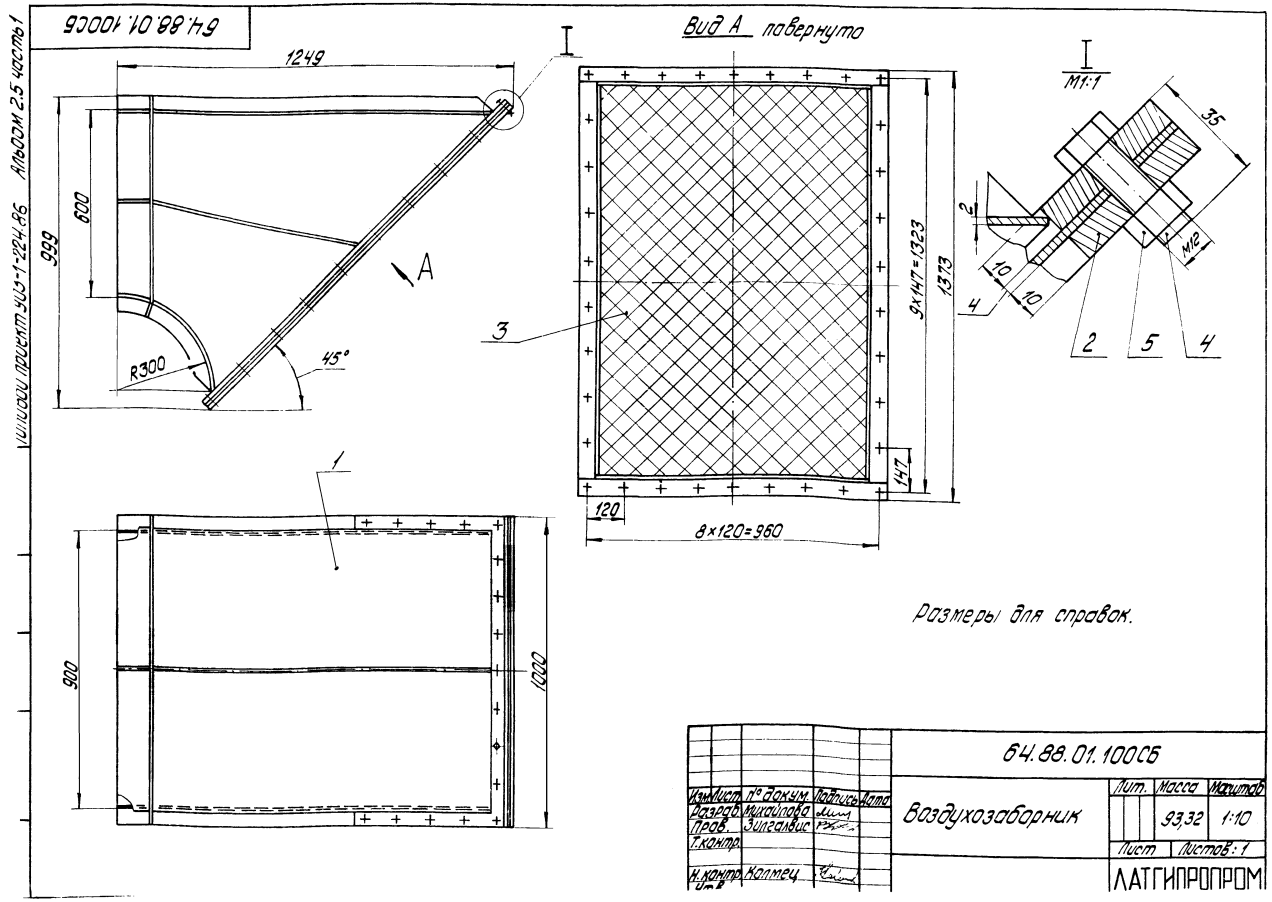
				64.88.01.000.05	
Исполнитель	№ проекта	Исполнитель	Дата	Воздуховод	Лист
В.С.С.	1000000000	В.С.С.	1977	всасывающий	1-20
Проверка		Проверка			Лист
И.И.И.		И.И.И.			Листов 1
				ЛАТТИПРОПРОМ	

Изм.	Лист	Обозначение	Наименование	Кол.	Примечание
			<u>Документация</u>		
A3		Б4.88.01.100СБ	Сборочный чертеж		
			<u>Сборочные единицы</u>		
A4	1	Б4.88.01.120	Фланец	1	
			<u>Детали</u>		
A4	2	Б4.88.01.111	Баковина	2	
A4	3	Б4.88.01.112	Стенка	1	
A4	4	Б4.88.01.113	Стенка	1	
			<u>Материалы</u>		
	5		Листок 5x50-ГОСТ 103-76 80стен/ГОСТ 535-79	4,8 м	

Изм. Лист № докум. Подпись Дата		Б4.88.01.110		Лист Листов	
Разработчик	Михайлова	Проверил	Зингалова	Короб	
Исполнитель	Колмец	ЛАТГИПРОПРОМ		формат А4	

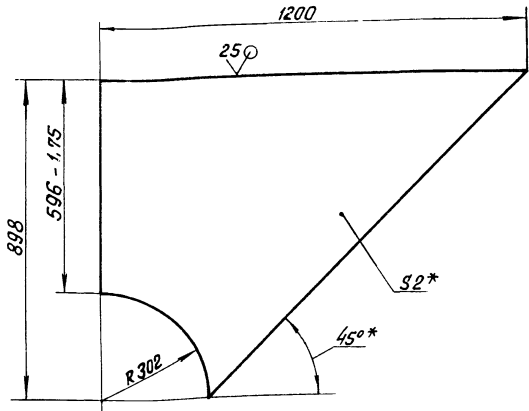
Изм.	Лист	Обозначение	Наименование	Кол.	Примечание
			<u>Документация</u>		
A3		Б4.88.01.100СБ	Сборочный чертеж		
			<u>Сборочные единицы</u>		
A4	1	Б4.88.01.110	Короб	1	
A4	2	Б4.88.01.120	Фланец	1	
			<u>Детали</u>		
B4	3	Б4.88.01.101	Сетка Сетка 20-20-0 1000±1,15x1373±1,55мм	1	3,65кг
			<u>Стандартные изделия</u>		
	4		Болт М12x35-46 ГОСТ 7798-70		34
	5		Гайка М12.5 ГОСТ 5915-70		34

Изм. Лист № докум. Подпись Дата		Б4.88.01.100		Лист Листов	
Разработчик	Михайлова	Проверил	Зингалова	Воздухозаборник	
Исполнитель	Колмец	ЛАТГИПРОПРОМ		формат А4	



64.88.01.111

✓(M)

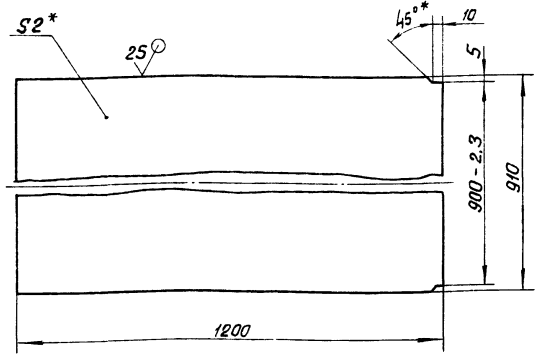


- 1 * Размеры для справок.
- 2 $\pm \frac{1T14}{2}$.

64.88.01.111				Лист	Масса	Масштаб
Изм.	Лист	№ докум.	Подпись	Дата	9,47	1:10
Разраб.	Михайлова					
Проб.	Зилгалвис					
И.контр.	Колмеч	Жданов	Лист 2 ГОСТ 19903-74 50мЗспЗ гост 16523-70		Лист	Листов 1
И.контр.	Колмеч	Жданов	Лист 2 ГОСТ 19903-74 50мЗспЗ гост 16523-70		ЛАТГИПРОПРОМ	
Копировал С.С.				Формат А4		

64.88.01.112

✓(M)



- 1 * Размеры для справок.
- 2 $\pm \frac{1T14}{2}$.

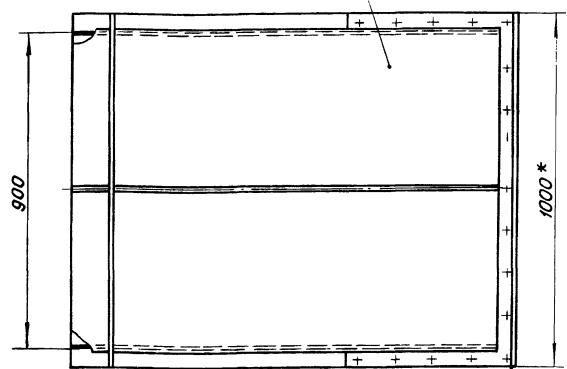
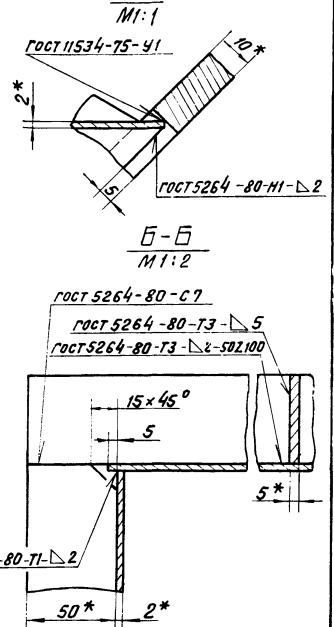
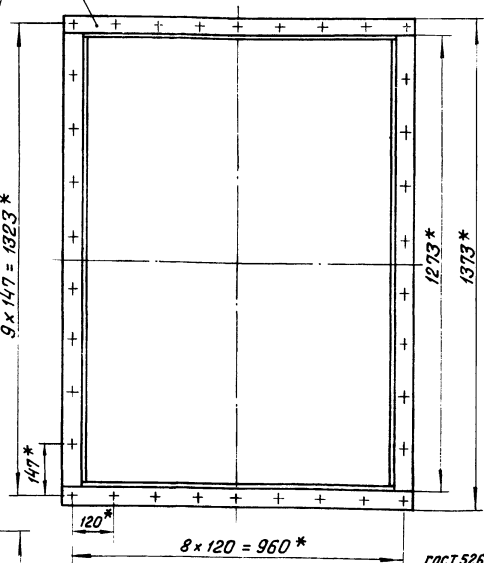
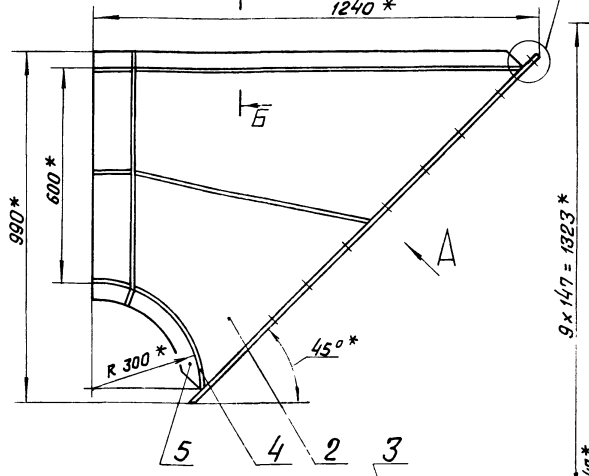
Изм. №, дата, подписи и даты в соответствии с требованиями ГОСТ 2.5. часть 1

64.88.01.112				Лист	Масса	Масштаб
Изм.	Лист	№ докум.	Подпись	Дата	17,14	1:10
Разраб.	Михайлова					
Проб.	Зилгалвис					
И.контр.	Колмеч	Жданов	Лист 2 ГОСТ 19903-74 50мЗспЗ гост 16523-70		Лист	Листов 1
И.контр.	Колмеч	Жданов	Лист 2 ГОСТ 19903-74 50мЗспЗ гост 16523-70		ЛАТГИПРОПРОМ	
Копировал С.С.				Формат А4		

64.88.01.110 СБ

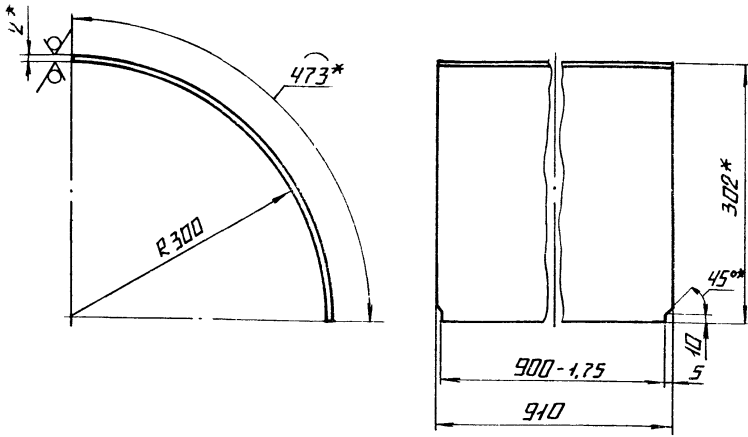
Б

Вид А повернуто



- 1 * Размеры для справок.
- 2 $\pm \frac{1T14}{2}$.

64.88.01.110 СБ				Лист	Масса	Масштаб
Изм.	Лист	№ докум.	Подпись	Дата	70	1:10
Разраб.	Михайлова					
Проб.	Зилгалвис					
И.контр.	Колмеч	Жданов	Лист 70		Лист	Листов 1
И.контр.	Колмеч	Жданов	Лист 70		ЛАТГИПРОПРОМ	



1.* РАЗМЕРЫ ДЛЯ СПРАВКИ.

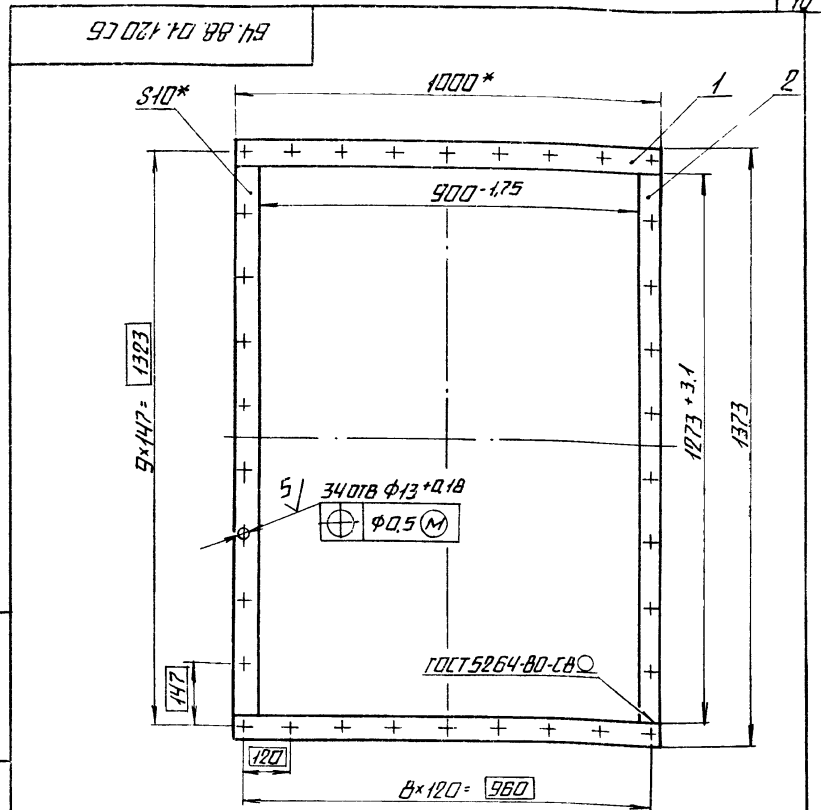
2. ± 1/14 / 2.

Б4.ВВ.01.113				ЛИСТ	МАССА	НАСШТАБ
ИЗМ	ЛИСТ	№ ДОКУМ.	ПОДП.	ДАТА	СТЕНКА	1:5
РАЗРАБ.	МИХАЙЛОВА	М				
ПРОВ.	ЗНАЛГАЛВИС	Р				
КОНТР.						
ИЗМ	ЛИСТ	№ ДОКУМ.	ПОДП.	ДАТА	ЛАНТИПРОПРОМ	
РАЗРАБ.	МИХАЙЛОВА	М				
ПРОВ.	ЗНАЛГАЛВИС	Р				
КОНТР.						
ИЗМ	ЛИСТ	№ ДОКУМ.	ПОДП.	ДАТА	ЛАНТИПРОПРОМ	
РАЗРАБ.	МИХАЙЛОВА	М				
ПРОВ.	ЗНАЛГАЛВИС	Р				
КОНТР.						
КОПИРОВАНО				ФОРМАТ А4		

ФОРМАТ	ЭД	ПОЗ	ОБОЗНАЧЕНИЕ	НАИМЕНОВАНИЕ	КОД	ПРИМЕЧАНИЕ
				ДОКУМЕНТАЦИЯ		
А4			Б4.ВВ.01.120 СБ	СБОРОЧНЫЙ ЧЕРТЕЖ		
				ДЕТАЛИ		
Б4	1	Б4.ВВ.01.121	ПОЛКА	ПОЛКА 10*50-ГОСТ 103-76 ПОДСА ВСТЗСПЗГОСТ 535-79	2	3,83 кг
Б4	2	Б4.ВВ.01.122	ПОЛКА	ПОЛКА 10*50-ГОСТ 103-76 ПОДСА ВСТЗСПЗГОСТ 535-79	2	4,92 кг

Б4.ВВ.01.120				ЛИСТ	ЛАНТИПРОПРОМ
ИЗМ	ЛИСТ	№ ДОКУМ.	ПОДП.	ДАТА	ФЛАНЕЦ
РАЗРАБ.	МИХАЙЛОВА	М			
ПРОВ.	ЗНАЛГАЛВИС	Р			
КОНТР.					
КОПИРОВАНО				ФОРМАТ А4	

ТИПОВОЙ ПРОЕКТ 903-1-224-86
 АЛЬБОМ 25 ЧАСТЬ 1
 ИМ. И. ПИЛОНА ПОДПИСАТЬ И ДАТА ВЗЯТИ НА В. А. ИМ. И. ПИЛОНА ПОДПИСАТЬ И ДАТА



1.* РАЗМЕРЫ ДЛЯ СПРАВКИ.

2. ± 1/14 / 2.

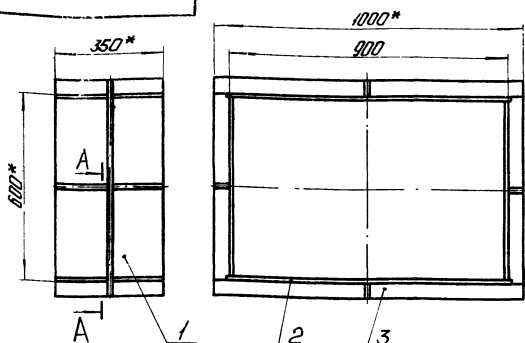
3. ОБРАБОТКА ПОВЕРХНОСТЕЙ РЕЗА ДЕТАЛЕЙ Б4²⁵.

Б4.ВВ.01.120 СБ				ЛИСТ	МАССА	НАСШТАБ
ИЗМ	ЛИСТ	№ ДОКУМ.	ПОДП.	ДАТА	ФЛАНЕЦ	1:10
РАЗРАБ.	МИХАЙЛОВА	М				
ПРОВ.	ЗНАЛГАЛВИС	Р				
КОНТР.						
ИЗМ	ЛИСТ	№ ДОКУМ.	ПОДП.	ДАТА	ЛАНТИПРОПРОМ	
РАЗРАБ.	МИХАЙЛОВА	М				
ПРОВ.	ЗНАЛГАЛВИС	Р				
КОНТР.						
КОПИРОВАНО				ФОРМАТ А4		

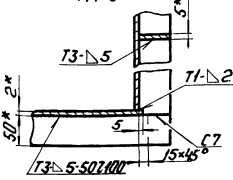
ФОРМАТ	ЭД	ПОЗ	ОБОЗНАЧЕНИЕ	НАИМЕНОВАНИЕ	КОД	ПРИМЕЧАНИЕ
				ДОКУМЕНТАЦИЯ		
А4			Б4.ВВ.01.200 СБ	СБОРОЧНЫЙ ЧЕРТЕЖ		
				ДЕТАЛИ		
Б4	1	Б4.ВВ.01.201	СТЕНКА	СТЕНКА 2ГОСТ 19903-74 ЛИСТ ВСТЗСПЗГОСТ 16523-70	2	3,28 кг
Б4	2	Б4.ВВ.01.202	СТЕНКА	СТЕНКА 2ГОСТ 19903-74 ЛИСТ ВСТЗСПЗГОСТ 16523-70	2	5 кг
				МАТЕРИАЛЫ		
	3		ПОДСА	ПОДСА 5*50-ГОСТ 103-76 ВСТЗСПЗГОСТ 535-79	4,6	М

Б4.ВВ.01.200				ЛИСТ	ЛАНТИПРОПРОМ
ИЗМ	ЛИСТ	№ ДОКУМ.	ПОДП.	ДАТА	КОРПУС
РАЗРАБ.	МИХАЙЛОВА	М			
ПРОВ.	ЗНАЛГАЛВИС	Р			
КОНТР.					
КОПИРОВАНО				ФОРМАТ А4	

93 002 10 88 79



A-A
M1:5



- 1.* Размеры для справок.
2. ± 1/4.
3. Обработка поверхностей реза деталей БЧ 25.
4. Сварные швы по ГОСТ 5264-80.

64.88.01.200 СБ

Короб

Лист	Масса	Число
	25,58	1:10
Листов 1		
ЛАТГИПРОПРОМ		

Копирован: Ф 7-

Формат А4

№	Обозначение	Наименование	Кол.	Примечание
		Документация		
А3	64.88.01.300 СБ	Оборочный чертеж		
		Оборочные единицы		
А4	1 64.88.01.310	Короб	1	
А4	2 64.88.01.320	Заслонка	1	
		Детали		
А4	3 64.88.01.301	Вал	1	
Б4	4 64.88.01.302	Шайба		
		4 ГОСТ 19903-74 Лист 8033310114637-79	2	02кг
		Стандартные изделия		
	5	Болт М10×65.46 ГОСТ 7708-70	6	
	6	Гайка М10.5 ГОСТ 5915-70	6	

Топовый проект 2031-224-86 Альбом 2.5 часть 1
Лист № 10 из 10
Лист № 10 из 10
Лист № 10 из 10

64.88.01.300

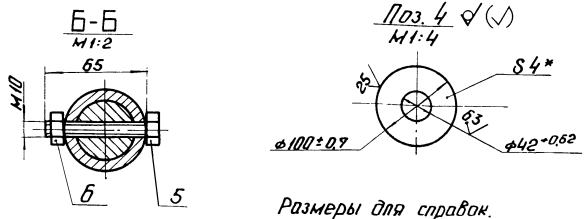
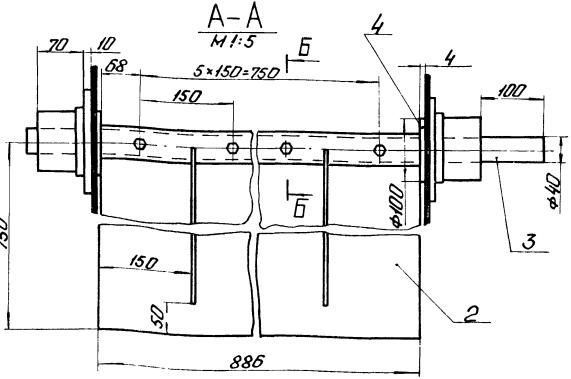
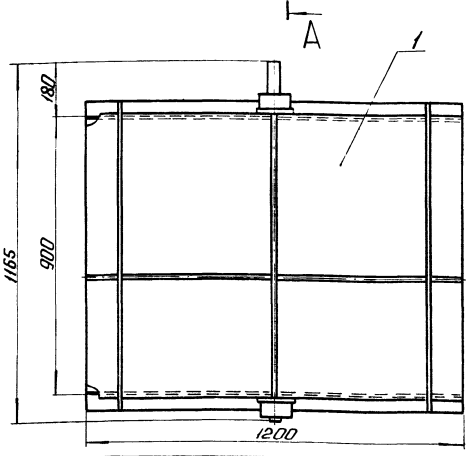
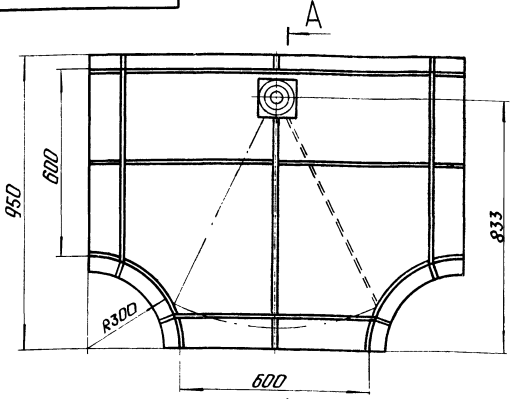
Короб с заслонкой

Лист	Масса	Число
	145,65	1:10
Листов 1		
ЛАТГИПРОПРОМ		

Копирован: Ф 7-

Формат А4

93 002 10 88 79



Размеры для справок.

64.88.01.300 СБ

Короб с заслонкой

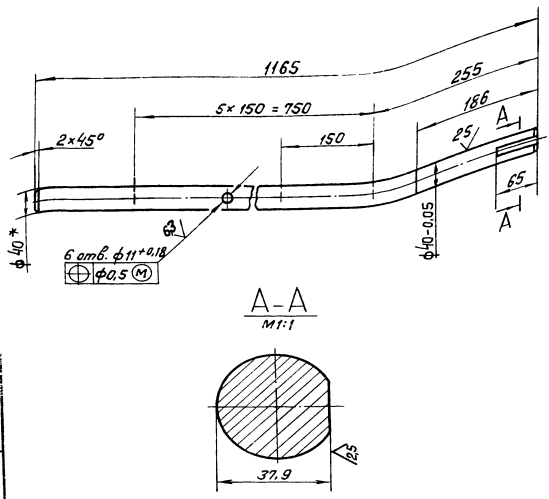
Лист	Масса	Число
	145,65	1:10
Листов 1		
ЛАТГИПРОПРОМ		

Копирован: Ф 7-

Формат А3

108 10 88 79

25/√



- * Размер для справок.
- $\pm \frac{IT14}{2}$.

64.88.01.301

Вал

Лист	Масса	Масштаб
1	11,31	1:5
Листов 1		
Латгипропром		

Круг 40-В-ГОСТ 2590-71
20 ГОСТ 1050-74

Копировал О...

Формат А4

Этап	Лист	Обозначение	Наименование	Кол.	Примечание	
Документация						
83		64.88.01.310 СБ	Сборочный чертёж			
Детали						
84	1	64.88.01.311	Баковина	2		
84	2	64.88.01.312	Стенка	2		
84	3	64.88.01.313	Водышка	2		
84	4	64.88.01.314	Усилитель	2		
84	5	64.88.01.315	Стенка			
Лист 2 ГОСТ 19903-74						
Вместе с ГОСТ 16523-70						
910 ± 1,15 × 1200 ± 1,3 мм					1	17,15 кг
Материалы						
Лист 6						
Листа 5х50-ГОСТ 106-76						
Вместе с ГОСТ 535-79						
					16	м

Лист	Масса	Масштаб
1		
Листов 1		
Латгипропром		

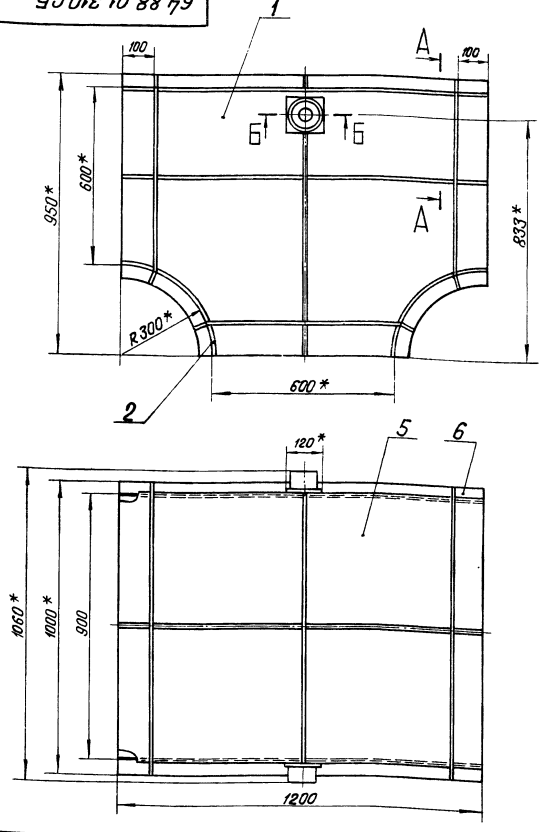
64.88.01.310

Короб

Копировал О...

Формат А4

64.88.01.310 СБ



A-A
M1:2

B-B
M1:2 повернуто

- * Размеры для справок.
- $\pm \frac{IT14}{2}$.
- Обработка поверхностей реза деталей 64/√.
- Сварные швы по ГОСТ 5264-80.

64.88.01.310 СБ

Короб

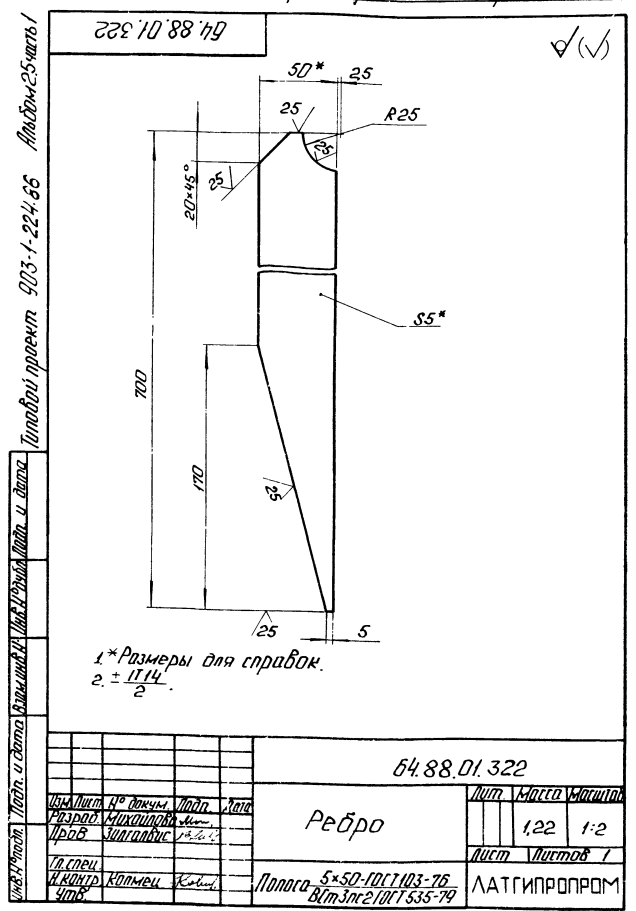
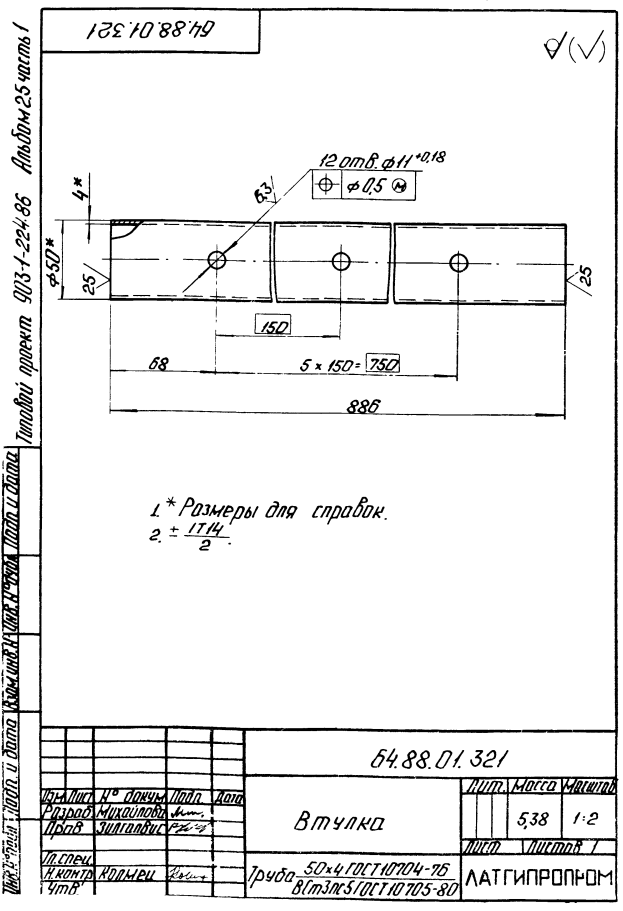
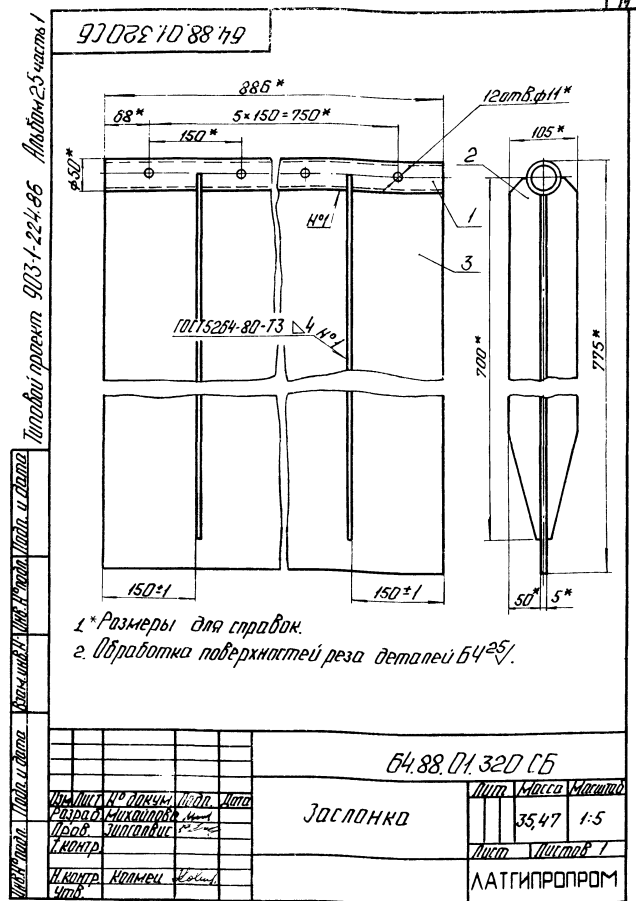
Лист	Масса	Масштаб
98,37		1:10
Листов 1		
Латгипропром		

Копировал О...

Формат А3

Исполн.	Взнос	Изм.	Обозначение	Наименование	Кол.	Примечание
				<u>Документация</u>		
И4			64.88.01.320 СБ	Сборочный чертеж		
				<u>Детали</u>		
И4	1	64.88.01.321	Втулка		1	
И4	2	64.88.01.322	Ребро		4	
Б4	3	64.88.01.323	Створка			
			Лист 510СТ 19903-74			
			ВМЗ.СТ.510СТ14637-79			
			886 ± 1,15 × 725 ± 0,1 мм		1	25,2 кг

Изм. Лист		№ докум.	Изд.	Дата	64.88.01.320	
Разработ.	М.И.Колесников	Дизайн			Лист	Листов
Проект.	М.И.Колесников	Провер.			3	7
Исполн.	М.И.Колесников	Контр.			ЛАТГИПРОПРОМ	
Чит.		Копирует			Копирован: Ф.Ф. Формат А4	



Формат Зона	Поз.	Обозначение	Наименование	Кол.	Приме- чание
			<u>Документация</u>		
А4		64.88.01.400 СБ	Сборочный чертеж		
			<u>Детали</u>		
Б4	1	64.88.01.401	Стенка		
			Лист 2 ГОСТ 19903-74		
			Лист 3 СтЗспЗ ГОСТ 16523-70		
			3568-2,6 x 596-1,75 мм	2	33,39 кг
Б4	2	64.88.01.402	Стенка		
			Лист 5 ГОСТ 19903-74		
			Лист 3 СтЗспЗ ГОСТ 16523-70		
			3568-2,6 x 910 I 1,15 мм	2	50,98 кг
			<u>Материалы</u>		
	3		Полоса 5x50-ГОСТ 103-76		
			Лист 3 СтЗспЗ ГОСТ 535-79	2,7 м	
64.88.01.400					
Изм.	Лист	№ докум.	Изд.	Дата	
Разраб.	Михайлова	Изм.			
Проб.	Зилгалвис				
И.контр.	Колмец				
Утв.					
Короб			Лит.	Лист	Листов
ЛАТГИПРОПРОМ					
Копировался			Формат А4		

Формат Зона	Поз.	Обозначение	Наименование	Кол.	Приме- чание
			<u>Документация</u>		
А3		64.88.01.500 СБ	Сборочный чертеж		
			<u>Детали</u>		
Б4	1	64.88.01.501	Боковина		
			2 ГОСТ 19903-74		
			Лист 3 СтЗспЗ ГОСТ 16523-70	2	6,58 кг
Б4	2	64.88.01.502	Стенка		
			Лист 2 ГОСТ 19903-74		
			Лист 3 СтЗспЗ ГОСТ 16523-70		
			910 ± 1,15 x 513-1,75 мм	1	7,33 кг
Б4	3	64.88.01.503	Стенка		
			Лист 2 ГОСТ 19903-74		
			Лист 3 СтЗспЗ ГОСТ 16523-70		
			910 ± 1,15 x 672-2 мм	1	9,6 кг
			<u>Материалы</u>		
	4		Полоса 5x50-ГОСТ 103-76		
			Лист 3 СтЗспЗ ГОСТ 535-79	9,4 м	
64.88.01.500					
Изм.	Лист	№ докум.	Изд.	Дата	
Разраб.	Михайлова	Изм.			
Проб.	Зилгалвис				
И.контр.	Колмец				
Утв.					
Переход			Лит.	Лист	Листов
ЛАТГИПРОПРОМ					
Копировался			Формат А4		

15

92 004 10 88 79

3568 *

А-А
М 1:5

15-град

73-50-100

73-5

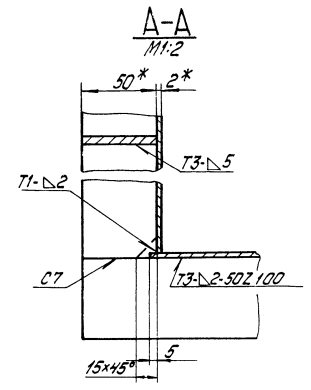
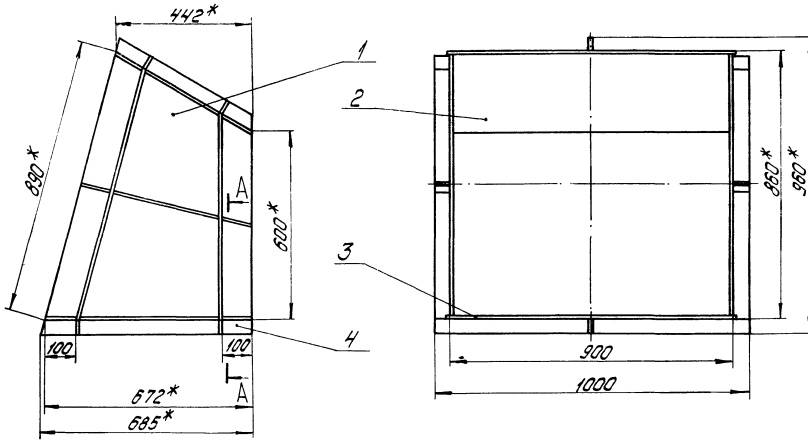
50* 2*

- * Размеры для справок.
- + 1714 / 2
- Обработка поверхностей реза деталей Б4
- Сварные швы по ГОСТ 5264-80.

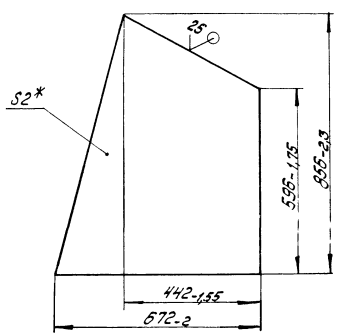
64.88.01.400 СБ					
Изм.	Лист	№ докум.	Изд.	Дата	
Разраб.	Михайлова	Изм.			
Проб.	Зилгалвис				
И.контр.	Колмец				
Утв.					
Короб			Лит.	Масса	Масштаб
				221,65	1:20
			Лист	Листов	
ЛАТГИПРОПРОМ					
Копировался			Формат А4		

Формат Зона	Поз.	Обозначение	Наименование	Кол.	Приме- чание
			<u>Документация</u>		
А3		64.88.01.600 СБ	Сборочный чертеж		
			<u>Детали</u>		
А4	1	64.88.01.601	Стенка	1	
	2	-01	Стенка	1	
Б4	3	64.88.01.602	Боковина		
			Лист 2 ГОСТ 19903-74		
			Лист 3 СтЗспЗ ГОСТ 16523-70	2	10,4 кг
			<u>Материалы</u>		
	4		Полоса 5x50-ГОСТ 103-76		
			Лист 3 СтЗспЗ ГОСТ 535-79	9,9 м	
64.88.01.600					
Изм.	Лист	№ докум.	Изд.	Дата	
Разраб.	Михайлова	Изм.			
Проб.	Зилгалвис				
И.контр.	Колмец				
Утв.					
Переход			Лит.	Лист	Листов
ЛАТГИПРОПРОМ					
Копировался			Формат А4		

93005 10 887-9



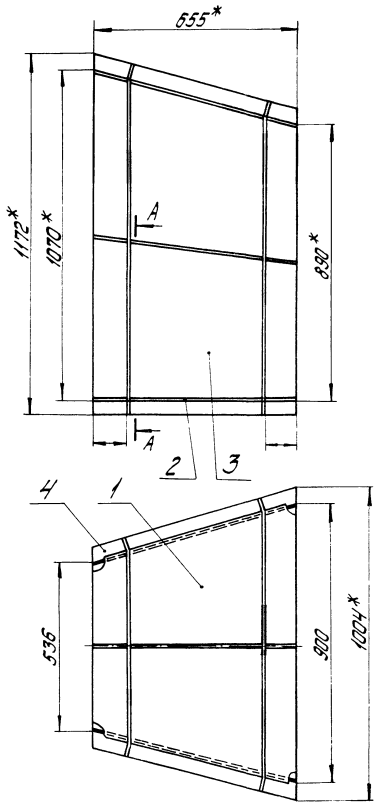
Поз.1 ✓(✓)



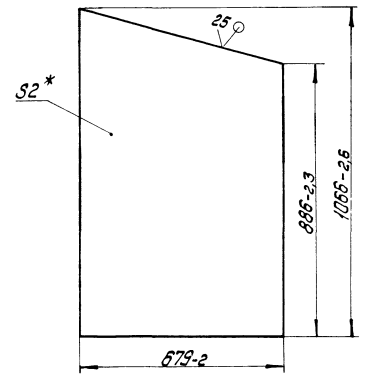
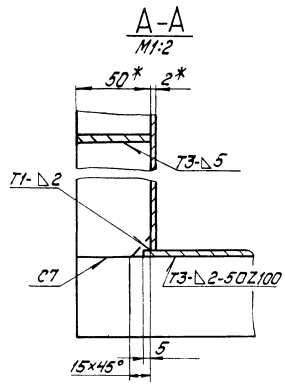
- 1.* Размеры для справок.
- 2. ± 1/2.
- 3. Обработка поверхностей реза деталей 64° 25'.
- 4. Сварные швы по ГОСТ 5264-80.

				64.88.01.500СБ	
Имя	Лист	№ докум.	Индекс	Переход	
Исполн.	Материал	Лист	Листов: 1		
И.контр.	Коллеж	Контр.	Лист	ЛАТГИПРОПРОМ	
				Копирован: 2012.05.05	

93005 10 887-9



Поз.3 ✓(✓)

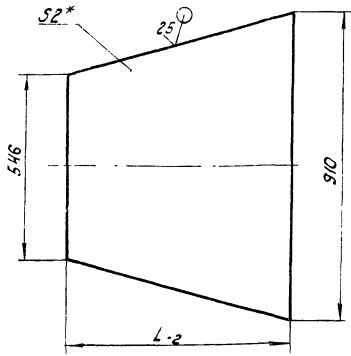


- 1.* Размеры для справок.
- 2. ± 1/2.
- 3. Сварные швы по ГОСТ 5264-80.

				64.88.01.600СБ	
Имя	Лист	№ докум.	Индекс	Переход	
Исполн.	Материал	Лист	Листов: 1		
И.контр.	Коллеж	Контр.	Лист	ЛАТГИПРОПРОМ	
				Копирован: 2012.05.05	

109 10 88 79

✓(✓)



Обозначение	L мм	Масса кг
64.88.01.601	679	7.76
-01	655	7.49

- 1. * Размер для справок.
- 2. ± 1/14.

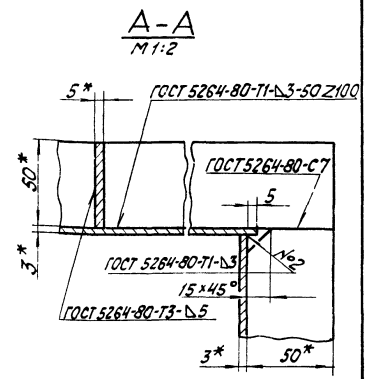
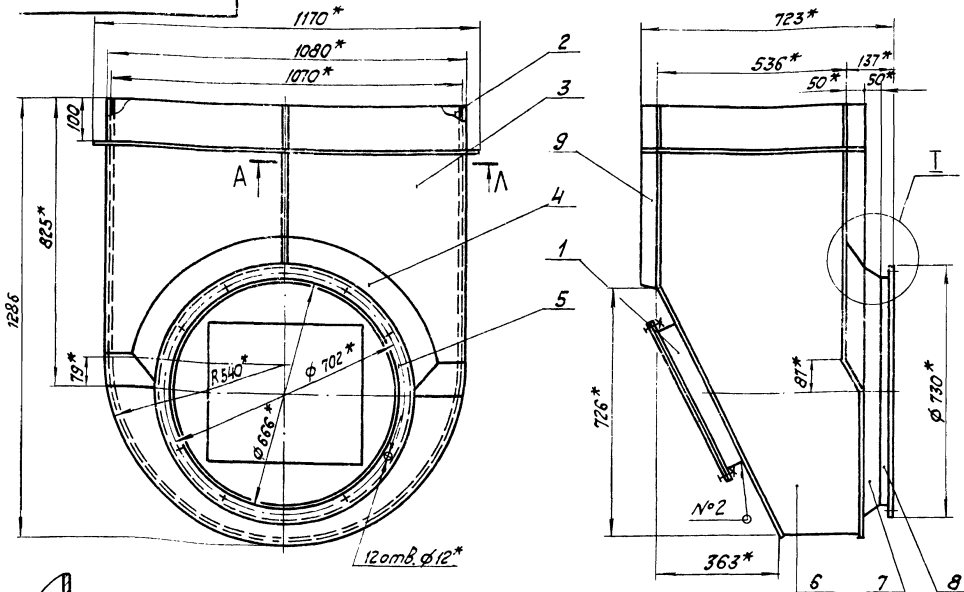
64.88.01.601		Лист	Масса	Масштаб
Стенка		см. табл.	1:10	
Лист 2 ГОСТ 19303-74 ВСТЗСЗ ГОСТ 16523-70		ЛАТГИПРОПРОМ		
Копировал №1/-		формат А4		

Титульный лист, проект 503-1, 224-65 Рыбком 2,5 часть 1

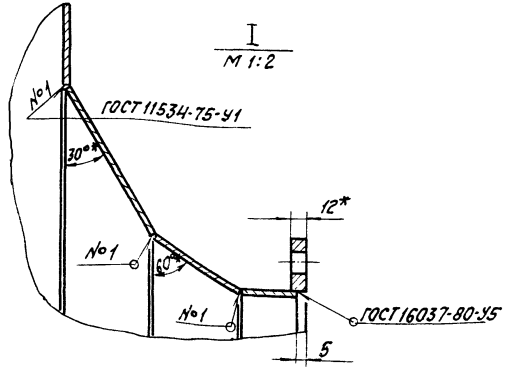
Код документа	Лист	Обозначение	Наименование	кол.	Примечание
			Документация		
		64.30.02.000 СБ	Сборочный чертеж		
			Сборочные единицы		
		58.02.00.000	Люк лаза	1	
			Детали		
		64.30.02.001	Стенка	1	
		64.30.02.002	Стенка	1	
		64.30.02.003	Полыканус	1	
		64.30.02.004	Фланец	1	
		64.30.02.005	Бокавина	1	
		64.30.02.006	Конус	1	
		64.30.02.007	Уплотнитель	1	
			Материалы		
		9	Полоса 5x50-ГОСТ 103-76 ВСТЗСЗ ГОСТ 53578	4,5 м	

64.30.02.000		Лист	Масса	Масштаб
Карман		см. табл.	1:10	
Лист 2 ГОСТ 19303-74 ВСТЗСЗ ГОСТ 16523-70		ЛАТГИПРОПРОМ		
Копировал №1/-		формат А4		

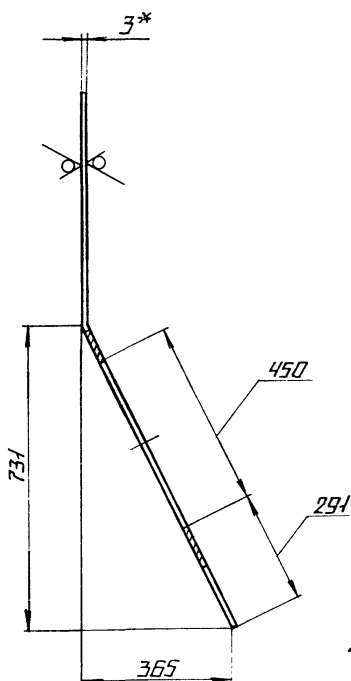
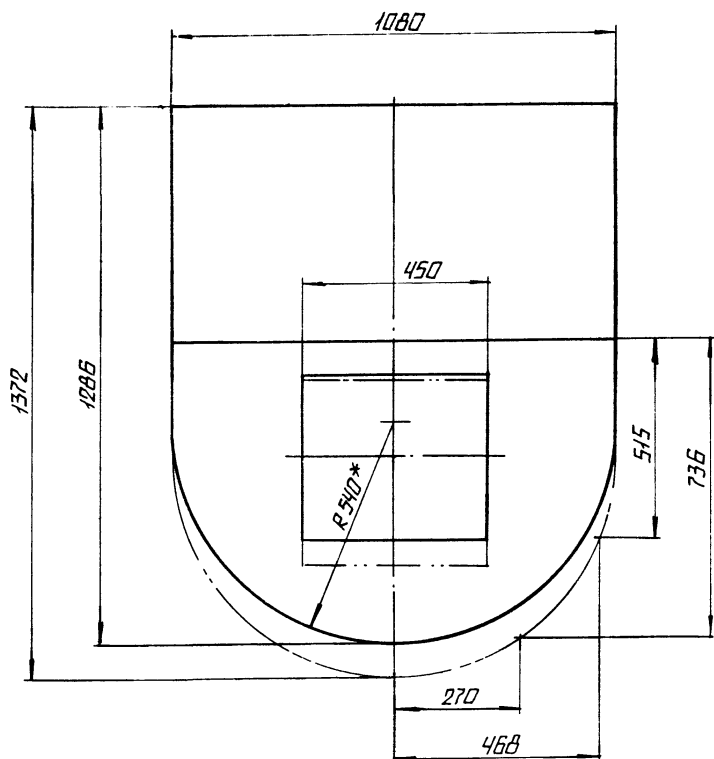
90000 20 02 79



- 1. * Размеры для справок.
- 2. ± 1/14.

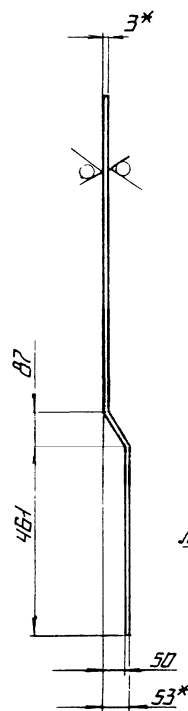
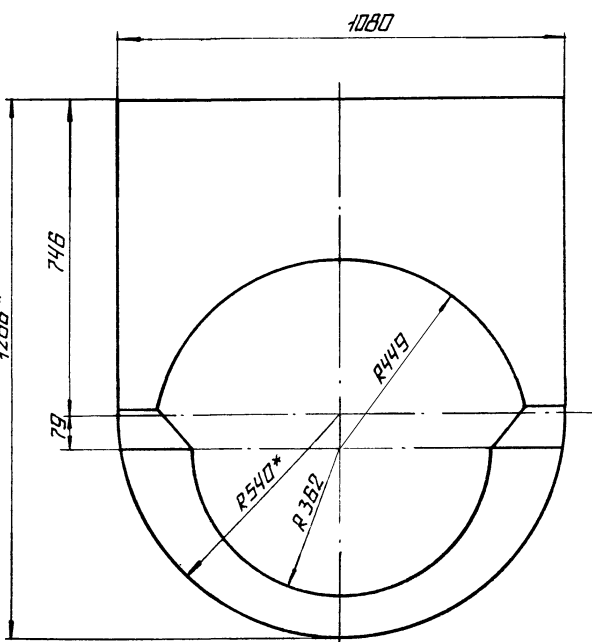


64.30.02.000 СБ		Лист	Масса	Масштаб
Карман		см. табл.	126	1:10
Лист 2 ГОСТ 19303-74 ВСТЗСЗ ГОСТ 16523-70		ЛАТГИПРОПРОМ		
Копировал №1/-		формат А4		

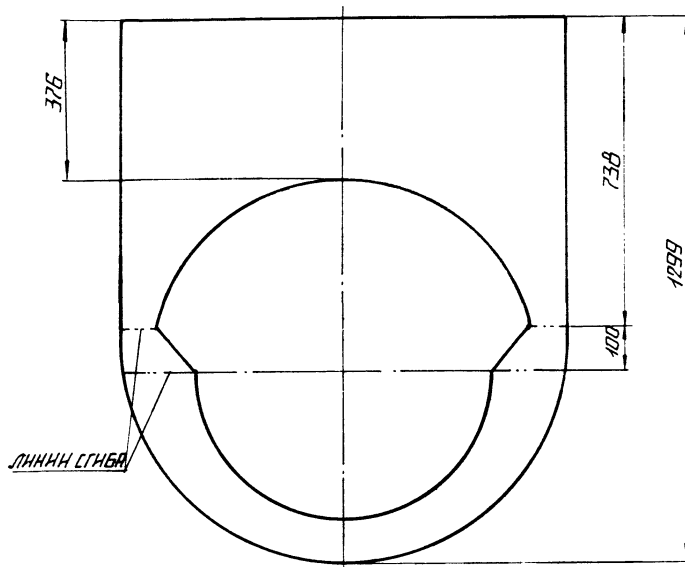


1.* РАЗМЕРЫ ДЛЯ СПРАВКИ.
2.* $\pm \frac{1714}{2}$

				64.30.02.001			
ИЗМ. ЛИСТ	№ ДОКУМ.	ПОДП.	ДАТА	СТЕНКА	ЛИСТ	МАССА	МАСШТАБ
РАЗРАБ.	ЭНГЕЛОВА	Р.С.				25,5	1:10
ПРОВ.	КОЛМЕЦ	Колмец			ЛИСТ	ЛИСТОВ	1
И.КОНТР.	КОЛМЕЦ	Колмец		ЛИСТ	3 ГОСТ 19903-74		ЛАТГИПРОПРОМ
УТВ.				ЛИСТ	8 СТ 3 СП 3 ГОСТ 16523-70*		
				КОПЕРОВАЯ		ФОРМАТ А3	



РАЗВЕРТКА

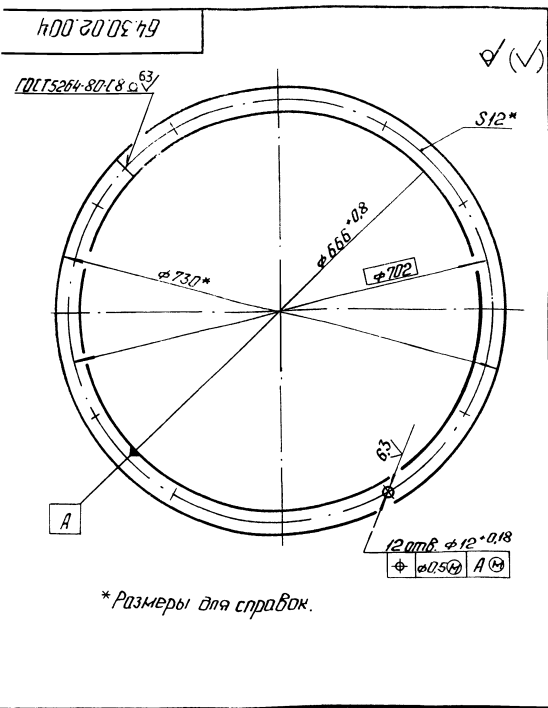


1.* РАЗМЕРЫ ДЛЯ СПРАВКИ.
2.* $\pm \frac{1714}{2}$

				64.30.02.002			
ИЗМ. ЛИСТ	№ ДОКУМ.	ПОДП.	ДАТА	СТЕНКА	ЛИСТ	МАССА	МАСШТАБ
РАЗРАБ.	ЭНГЕЛОВА	Р.С.				17,7	1:10
ПРОВ.	КОЛМЕЦ	Колмец			ЛИСТ	ЛИСТОВ	1
И.КОНТР.	КОЛМЕЦ	Колмец		ЛИСТ	3 ГОСТ 19903-74		ЛАТГИПРОПРОМ
УТВ.				ЛИСТ	8 СТ 3 СП 3 ГОСТ 16523-70*		
				КОПЕРОВАЯ		ФОРМАТ А3	

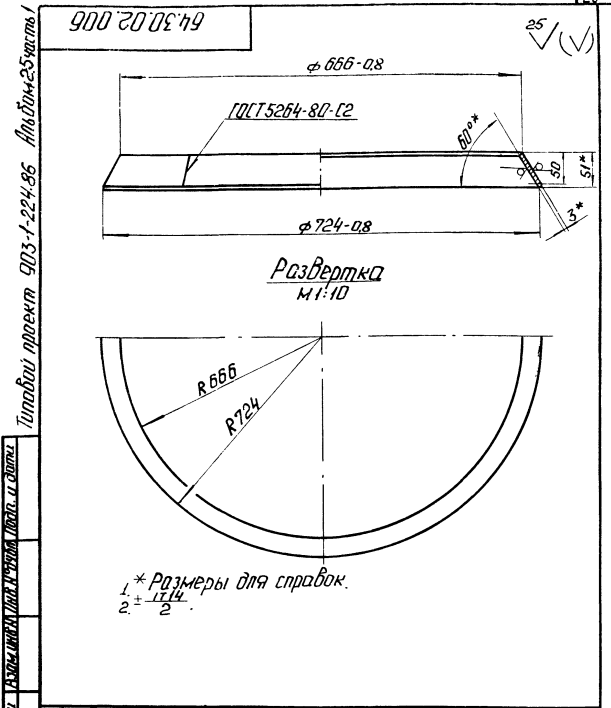
ТИТОВСОН ПРОЕКТ 91 3-1-224.86

РИС.60М.25 ЧИСТЫЙ



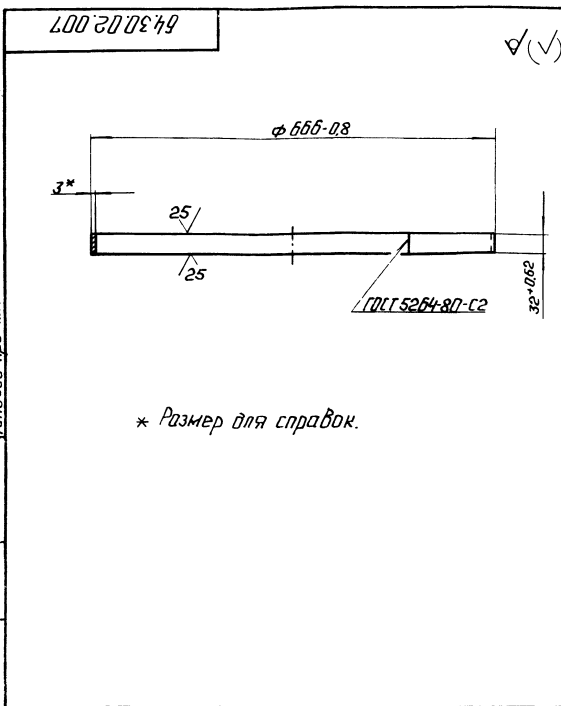
* Размеры для справок.

64.30.02.004				Лист	Масса	Масштаб
Фланец				66	1:5	
Исполн.	Н.С.Пучков	Проф.	Дата			
Разработ.	Инженер	Дата				
Проект.	Коллеги	Дата				
Т.контр.						
И.контр.	Коллеги	Дата				
Читает						
Полоса 12x32 ГОСТ 103-76 Вит.311.2 ГОСТ 535-79			ЛАТГИПРОПРОМ			
Копировал: Р.С.			Формат А4			



* Размеры для справок.
1 - 1:1
2 - 2:2

64.30.02.006				Лист	Масса	Масштаб
Конус				3	1:5	
Исполн.	Н.С.Пучков	Проф.	Дата			
Разработ.	Инженер	Дата				
Проект.	Коллеги	Дата				
Т.контр.						
И.контр.	Коллеги	Дата				
Читает						
Лист 3 ГОСТ 19903-74 Вит.311.2 ГОСТ 10523-70			ЛАТГИПРОПРОМ			
Копировал: Р.С.			Формат А4			



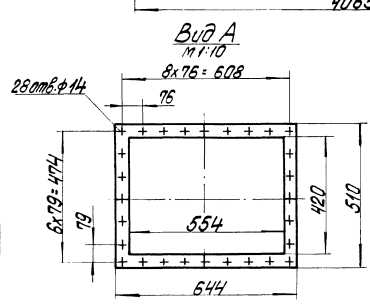
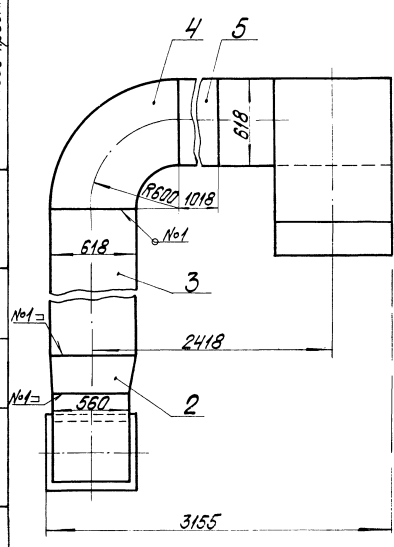
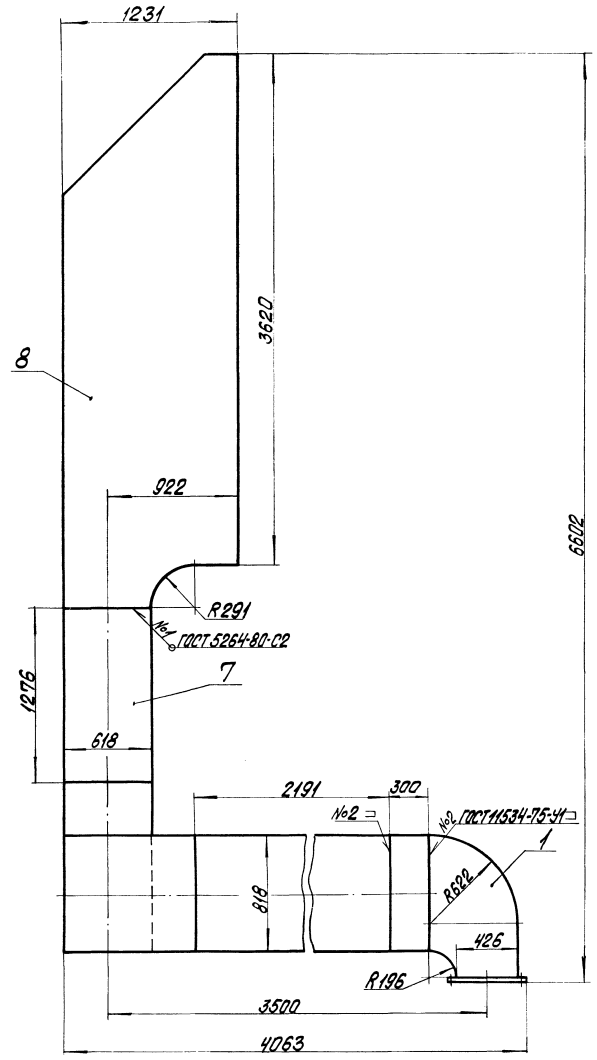
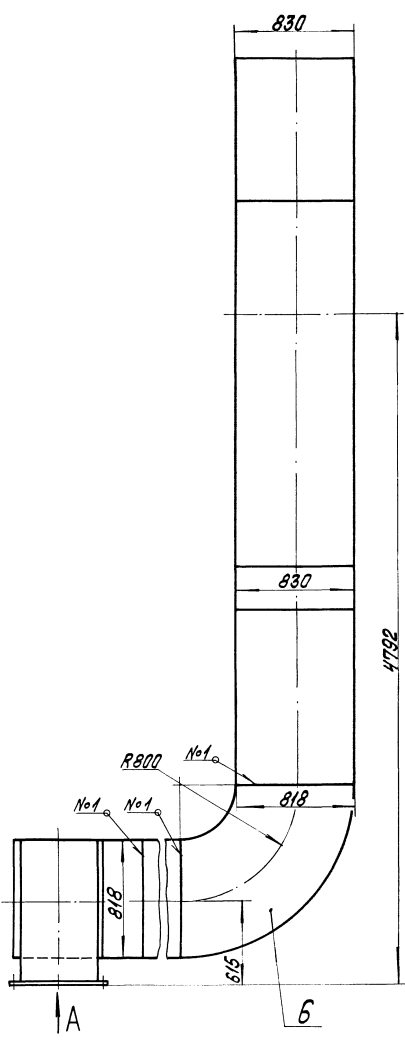
* Размер для справок.

64.30.02.007				Лист	Масса	Масштаб
Удлинитель				16	1:5	
Исполн.	Н.С.Пучков	Проф.	Дата			
Разработ.	Инженер	Дата				
Проект.	Коллеги	Дата				
Т.контр.						
И.контр.	Коллеги	Дата				
Читает						
Лист 3 ГОСТ 19903-74 Вит.311.2 ГОСТ 10523-70			ЛАТГИПРОПРОМ			

Формат	Дата	Лист	Обозначение	Наименование	Примечание
<u>Документация</u>					
А2			64.89.01.000 СБ	Сборочный чертеж	
<u>Сборочные единицы</u>					
А4	1		64.89.01.100	Колено	1
А4	2		64.89.01.200	Переход	1
А4	3		64.89.01.300	Короб	1
А4	4		64.89.01.400	Колено	1
А4	5		64.89.01.500	Короб	1
А4	6		64.89.01.600	Колено	1
А4	7		64.89.01.700	Переход	1
А4	8		64.89.01.800	Колено	1

64.89.01.000				Лист	Масса	Масштаб
Короб						
Исполн.	Н.С.Пучков	Проф.	Дата			
Разработ.	Инженер	Дата				
Проект.	Коллеги	Дата				
Т.контр.						
И.контр.	Коллеги	Дата				
Читает						
Лист 3 ГОСТ 19903-74 Вит.311.2 ГОСТ 10523-70			ЛАТГИПРОПРОМ			

Исполн. проект ШС-1-224.86 Архивом 25 часть 1



Размеры для справок.

				64.89.01.000 СБ	
				Короб	
Исполн.	№ докум.	Изм.	Дата	Лист	Масштаб
Проект	Контурный	№ 1	20	952	1:20
Проф.	Эксплуатация	№ 2	20	Лист	Листов 1
Инженер				ЛАТГИПРОПРОМ	

Формат	Зона	Поз.	Обозначение	Наименование	Кол.	Примечание
				Документация		
		А3	64.89.01.100 СБ	Сборочный чертеж		
				Детали		
	А4	1	64.89.01.101	Стенка	1	
	А4	2	64.89.01.102	Стенка	1	
	Б4	3	64.89.01.103	Боковина		
				Лист 3 ГОСТ 19903-74 ВСтЗсп3 ГОСТ 16523-70	2	12,1 кг
	Б4	4	64.89.01.104	Полка		
				Полоса 10x45-ГОСТ 103-76 ВСтЗсп3 ГОСТ 535-79	2	1,8 кг
				L = 510 ± 0,875 мм	2	1,8 кг
	Б4	5	64.89.01.105	Полка		
				Полоса 10x45-ГОСТ 103-76 ВСтЗсп3 ГОСТ 535-79	2	1,96 кг
				L = 554 ± 0,875 мм	2	1,96 кг
				Материалы		
		6		Полоса 5x50-ГОСТ 103-76 ВСтЗсп3 ГОСТ 535-79	3	м

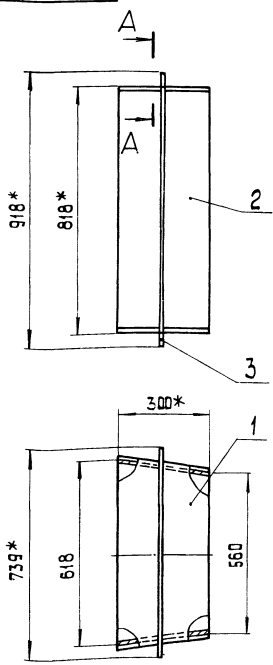
Изм. Лист № докум. Подп. Дата				64.89.01.100			
Разработ.	Инженер	С.И.Сидоров	Лист	Лист	Листов		
Проб.	Инженер	С.И.Сидоров	ЛАТГИПРОПРАМ				
И.контр.	Коллеж	С.И.Сидоров	Копировал		формат А4		

Формат	Зона	Поз.	Обозначение	Наименование	Кол.	Примечание
				Документация		
		А3	64.89.01.200 СБ	Сборочный чертеж		
				Детали		
	Б4	1	64.89.01.201	Стенка		
				Лист 3 ГОСТ 19903-74 ВСтЗсп3 ГОСТ 16523-70	2	4,24 кг
	Б4	2	64.89.01.202	Боковина		
				Лист 3 ГОСТ 19903-74 ВСтЗсп3 ГОСТ 16523-70	2	5,76 кг
				812 ± 1,15 × 301 ± 0,65 мм	2	5,76 кг
				Материалы		
		3		Полоса 5x50-ГОСТ 103-76 ВСтЗсп3 ГОСТ 535-79	3,2	м

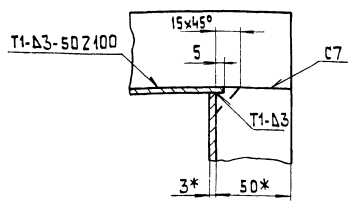
Изм. Лист № докум. Подп. Дата				64.89.01.200			
Разработ.	Инженер	С.И.Сидоров	Лист	Лист	Листов		
Проб.	Инженер	С.И.Сидоров	ЛАТГИПРОПРАМ				
И.контр.	Коллеж	С.И.Сидоров	Копировал		формат А4		

Типовой проект ЧУЗ-1-224.86 Альбом 25 часть 1

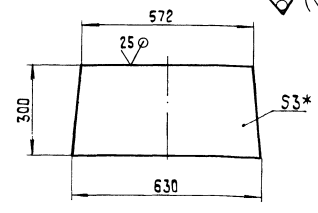
64.89.01.200 СБ



A-A
M 1:2



Поз. 1



- * Размеры для справок.
- + 1Т14.
- Обработка поверхностей реза деталей Б4 ²⁵ ✓
- Сварные швы по ГОСТ 5264-80.

Изм. Лист № докум. Подп. Дата				64.89.01.200 СБ			
Разработ.	Инженер	С.И.Сидоров	Лист	Лист	Листов		
Проб.	Инженер	С.И.Сидоров	ЛАТГИПРОПРАМ				
И.контр.	Коллеж	С.И.Сидоров	Копировал		формат А4		

Формат Заглав. Лист.	Обозначение	Наименование	Кол.	Примечание
		<u>Документация</u>		
	64.89.01.300 СБ	Сборочный чертеж		
		<u>Детали</u>		
1	64.89.01.301	Стенка Лист ЗГОСТ 19903-74 ВстЗспЗ ГОСТ 16523-70	2	32,4 кг
2	64.89.01.302	Боковина Лист ЗГОСТ 19903-74 ВстЗспЗ ГОСТ 16523-70	2	41,9 кг
		<u>Материалы</u>		
3		Полоса 5x50-ГОСТ 103-76 ВстЗспЗ ГОСТ 535-79	9,3 м	
64.89.01.300				
Изм. Лист		№ докум.	Подпись	Дата
Разраб.		Инженер	Колосов	
Пров.		Инженер	Колосов	
Н. контр.		Колосов		
Утв.				
Короб			Лист	Лист
				1
ЛАТГИПРОПРОМ				

Формат Заглав. Лист.	Обозначение	Наименование	Кол.	Примечание
		<u>Документация</u>		
83	64.89.01.400 СБ	Сборочный чертеж		
		<u>Детали</u>		
84	64.89.01.401	Стенка	1	
	-01	Стенка	1	
84	64.89.01.402	Боковина	2	
		<u>Материалы</u>		
4		Полоса 5x50-ГОСТ 103-76 ВстЗспЗ ГОСТ 535-79	6,2 м	
64.89.01.400				
Изм. Лист		№ докум.	Подпись	Дата
Разраб.		Инженер	Колосов	
Пров.		Инженер	Колосов	
Н. контр.		Колосов		
Утв.				
Колено			Лист	Лист
				1
ЛАТГИПРОПРОМ				

24

9300E 10 68 79

*Размеры для справок.
± 1/14.
Обработка поверхностей
реза деталей БЧ 25
Сварные швы по ГОСТ 5264-80.

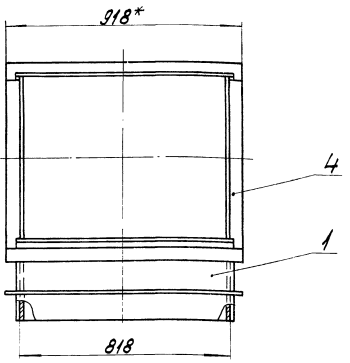
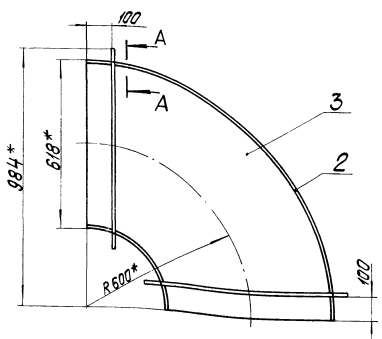
64.89.01.300 СБ

Изм. Лист	№ докум.	Подпись	Дата
Разраб.	Инженер	Колосов	
Пров.	Инженер	Колосов	
Н. контр.	Колосов		
Утв.			
Короб			
Лист		Листов	
		1	
ЛАТГИПРОПРОМ			

64.89.01.500

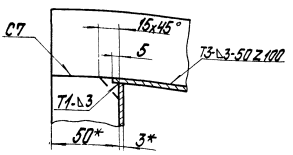
Изм. Лист	№ докум.	Подпись	Дата
Разраб.	Инженер	Колосов	
Пров.	Инженер	Колосов	
Н. контр.	Колосов		
Утв.			
Короб			
Лист		Листов	
		1	
ЛАТГИПРОПРОМ			

Таблицы и детали в этом чертеже не входят. Подписи и даты



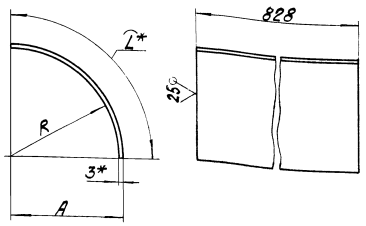
- 1.* Размеры для справок.
- 2. $\pm \frac{IT_{14}}{2}$
- 3. Сварные швы по ГОСТ 5264-80.

A-A
M1:2



64.89.01.400 СБ				Лист	Масса	Масштаб
Калена				79	1.10	
Латгипропром				Лист	Листов	1

104 10 68 49

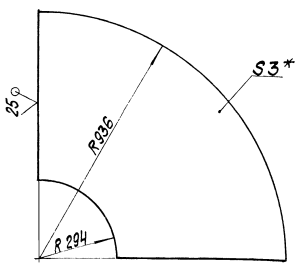


Обозначение	R, мм	A, мм	L*, мм	Масса, кг
64.89.01.401	291	294	459	8,95
-01	936	939	1473	28,7

- 1. Размеры для справок.
- 2. $\pm \frac{IT_{14}}{2}$.

64.89.01.401				Лист	Масса	Масштаб
Стенка				С/П	14,6	1:10
Латгипропром				Лист	Листов	1

704 10 68 49



- 1.* Размер для справок.
- 2. $\pm \frac{IT_{14}}{2}$.

64.89.01.402				Лист	Масса	Масштаб
Боковина				14,6	1:10	
Латгипропром				Лист	Листов	1

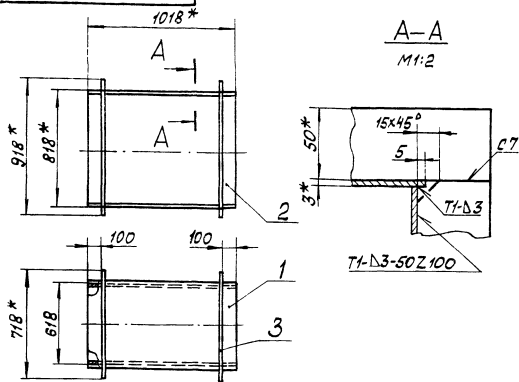
Утвержден проектом 3103-1-224-86

Листов 2,5 часть 1

Утвержден проектом 3103-1-224-86

Листов 2,5 часть 1

92005 10 68 79



- 1 * Размеры для справок.
- 2 ± IT14
- 3 Обработка поверхностей реза деталей Б4²⁵/
- 4 Сварные швы по ГОСТ 5264-80.

64.89.01.500СБ

Короб

Лист Масса Масштаб

82 1:20

Лист Листов 1

ЛАТГИПРОПРОМ

Копировал *Мас* формат А4

Вид	Код	Лист	Обозначение	Наименование	Примечание
				Документация	
			64.89.01.600СБ	Сборочный чертеж	
				Детали	
А4	1		64.89.01.601	Стенка	1
	2		-01	Стенка	1
А4	3		64.89.01.602	Боковина	2
				Материалы	
	4			Полоса 5x50-ГОСТ 103-76	
				8x12x3ГОСТ 53579	6,2 м

64.89.01.600

Колено

Лист Листов

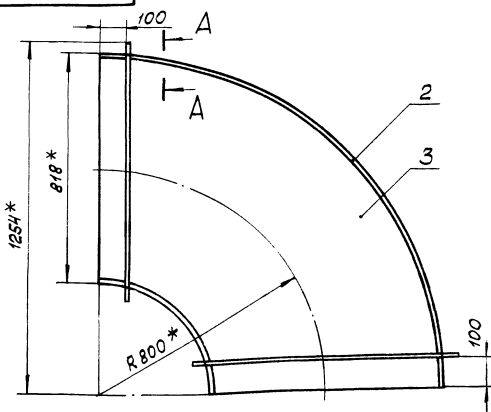
1

ЛАТГИПРОПРОМ

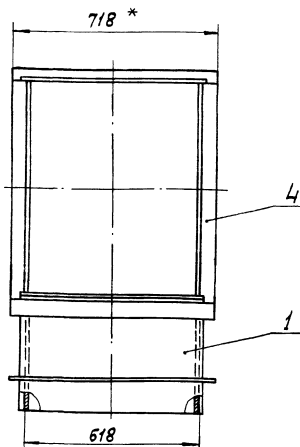
Копировал *Мас* формат А4

Альбом 2,5 части
Туповый проект 003-1-224-86
Листы: 003-1-224-86

92009 10 68 79



A-A
M 1:2



- 1 * Размеры для справок.
- 2 ± IT14
- 3 Сварные швы по ГОСТ 5264-80.

64.89.01.600СБ

Колено

Лист Масса Масштаб

97,5 1:10

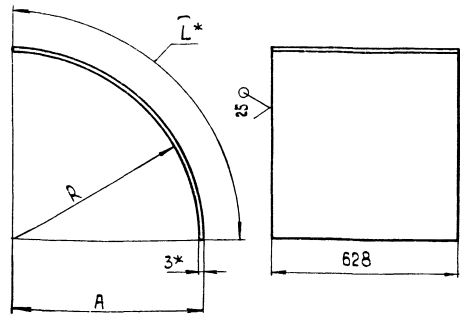
Лист Листов 1

ЛАТГИПРОПРОМ

Листы: 003-1-224-86

109 10'68'79

✓ (✓)



Обозначение	R, мм	A, мм	L*, мм	Масса, кг
64.89.01.601	394	394	617	9,1
-01	1206	1209	1897	28,1

1.* Размеры для справок
2. ± 1/14

64.89.01.601

Изм. Лист	№ докум.	Проф.	Дата	Лит.	Масса	Масшт.
Разраб.	Инж. И. Чирко	Коллеж		См. табл.	-	
Проб.	Энгальдис			Лист	Листов	1
Н. контр.	Колмец			Латгипропром		
Утв.				Лист 3 ГОСТ 19904-73 в Ст 3 ГОСТ 16523-70		

Копирвал 38 формат А4

Формат	Зона	Поз.	Обозначение	Наименование	Кол.	Примечание
				<u>Документация</u>		
		ЯЗ	64.89.01.700 СБ	Сборочный чертеж		
				<u>Детали</u>		
Б4	1		64.89.01.701	Боковина	2	24,6 кг
				Лист 3 ГОСТ 19903-74 в Ст 3 ГОСТ 16523-70		
Б4	2		64.89.01.702	Стенка	2	18,9 кг
				Лист 3 ГОСТ 19903-74 в Ст 3 ГОСТ 16523-70		
				1276 ± 1,55 × 628 ± 0,875 мм		
				<u>Материалы</u>		
		3		Полоса 5×50-ГОСТ 103-76 в Ст 3 ГОСТ 535-79	6,2	м

64.89.01.700

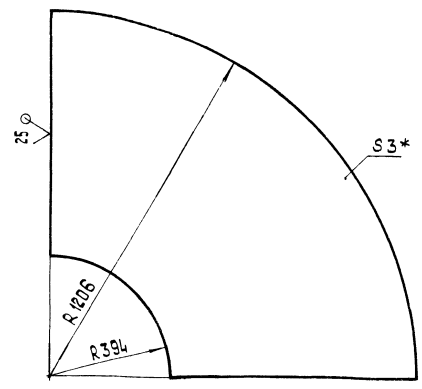
Изм. Лист	№ докум.	Проф.	Дата	Лит.	Лист	Листов
Разраб.	Инж. И. Чирко	Коллеж				
Проб.	Энгальдис					
Н. контр.	Колмец			Латгипропром		
Утв.				Лист 3 ГОСТ 19904-73 в Ст 3 ГОСТ 16523-70		

Копирвал 38 формат А4

Переход

209 10'68'79

✓ (✓)



1.* Размер для справок
2. ± 1/14

64.89.01.602

Изм. Лист	№ докум.	Проф.	Дата	Лит.	Масса	Масшт.
Разраб.	Инж. И. Чирко	Коллеж		См. табл.	24	1:10
Проб.	Энгальдис			Лист	Листов	1
Н. контр.	Колмец			Латгипропром		
Утв.				Лист 3 ГОСТ 19904-73 в Ст 3 ГОСТ 16523-70		

Копирвал 38 формат А4

Боковина

Формат	Зона	Поз.	Обозначение	Наименование	Кол.	Примечание
				<u>Документация</u>		
		ЯЗ	64.89.01.800 СБ	Сборочный чертеж		
				<u>Детали</u>		
Б4	1		64.89.01.801	Боковина	2	
Б4	2		64.89.01.802	Стенка	1	15,6 кг
				Лист 3 ГОСТ 19903-74 в Ст 3 ГОСТ 16523-70		
Б4	3		64.89.01.803	Стенка	1	4,75 кг
				Лист 3 ГОСТ 19903-74 в Ст 3 ГОСТ 16523-70		
				840 ± 1,15 × 240 ± 0,575 мм		
Б4	4		64.89.01.804	Стенка	1	27,7 кг
				Лист 3 ГОСТ 19903-74 в Ст 3 ГОСТ 16523-70		
				840 ± 1,15 × 140 ± 1,55 мм		
Б4	5		64.89.01.805	Стенка	1	55,8 кг
				Лист 3 ГОСТ 19903-74 в Ст 3 ГОСТ 16523-70		
				840 ± 1,15 × 2820 ± 2,7 мм		
				<u>Материалы</u>		
		6		Полоса 5×50-ГОСТ 103-76 в Ст 3 ГОСТ 535-79	24,5	м

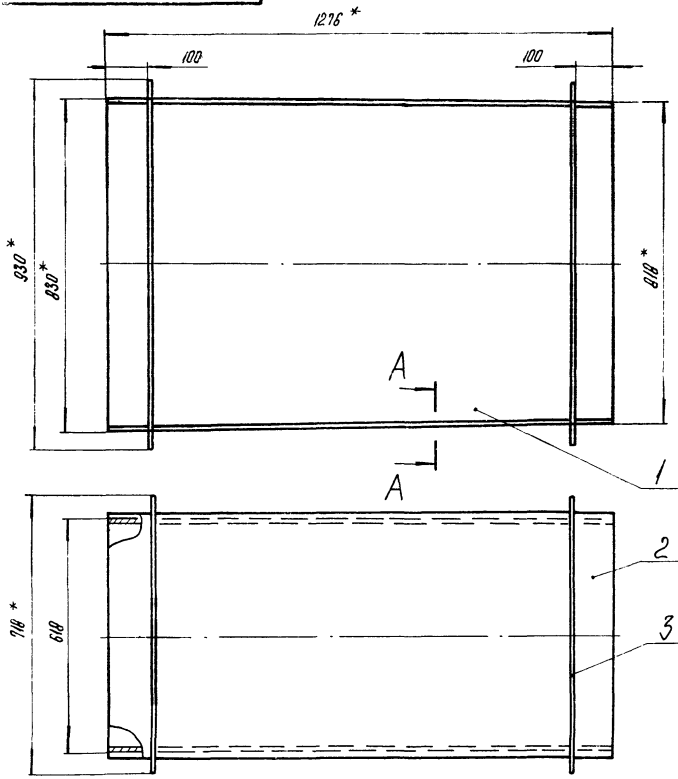
64.89.01.800

Изм. Лист	№ докум.	Проф.	Дата	Лит.	Лист	Листов
Разраб.	Инж. И. Чирко	Коллеж				
Проб.	Энгальдис					
Н. контр.	Колмец			Латгипропром		
Утв.				Лист 3 ГОСТ 19904-73 в Ст 3 ГОСТ 16523-70		

Копирвал 38 формат А4

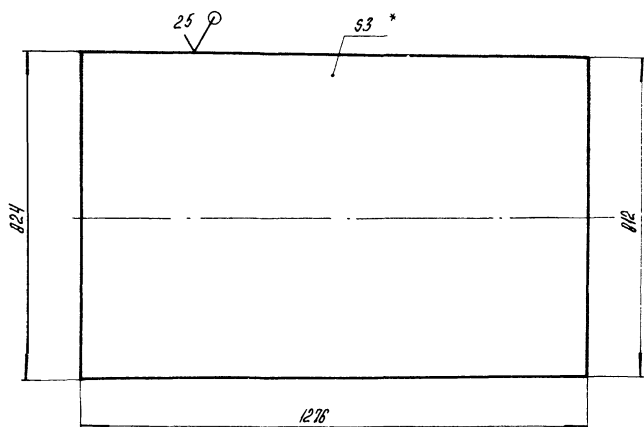
Колена

93 006 10 68 79



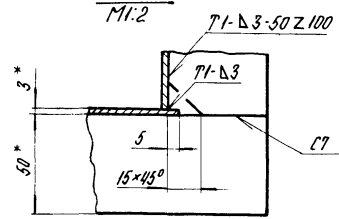
Поз. 1

✓ (✓)



1. * Размеры для справок
2. $\pm \frac{17\mu}{2}$
3. Обработка поверхностей реза деталей Б4²⁵
4. Сварные швы по ГОСТ 5264-80.

A-A



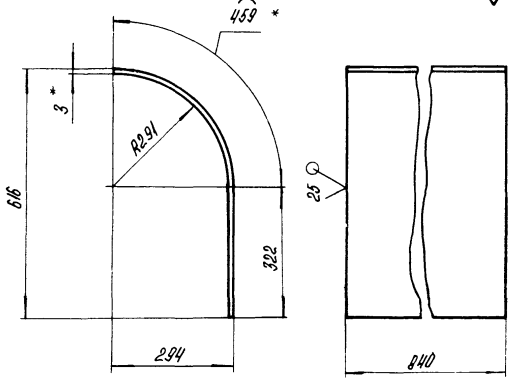
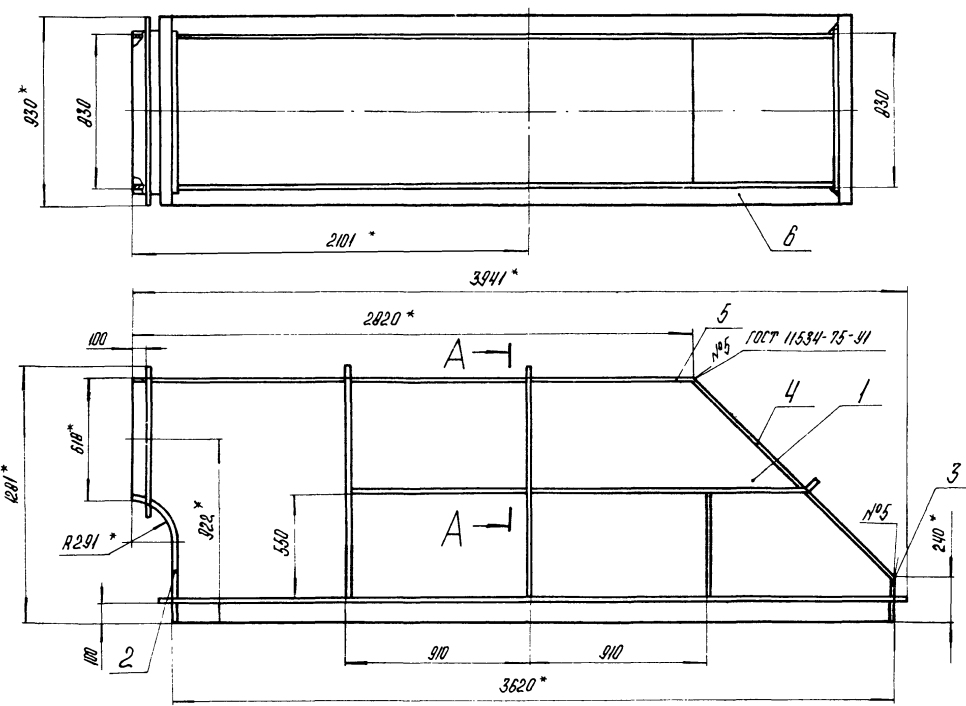
				64.89.01.700 СБ		
Изм/Лист	№ докум	Подпись	Дата	Переход	Лист	Листов
Разраб.	Никитченко	Клименко			99	1-10
Проб	Зингалов	Клименко			Лист	Листов
Т.контр.					ЛАТГИПРОПРОМ	
И.контр.	Колмеч	Клименко				
Утв						

Копировать в ЛАТГИПРОПРОМ формат А3

93 008 10 68 79

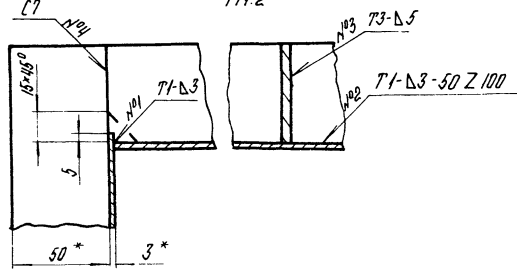
Поз. 2
М1:10

✓ (✓)



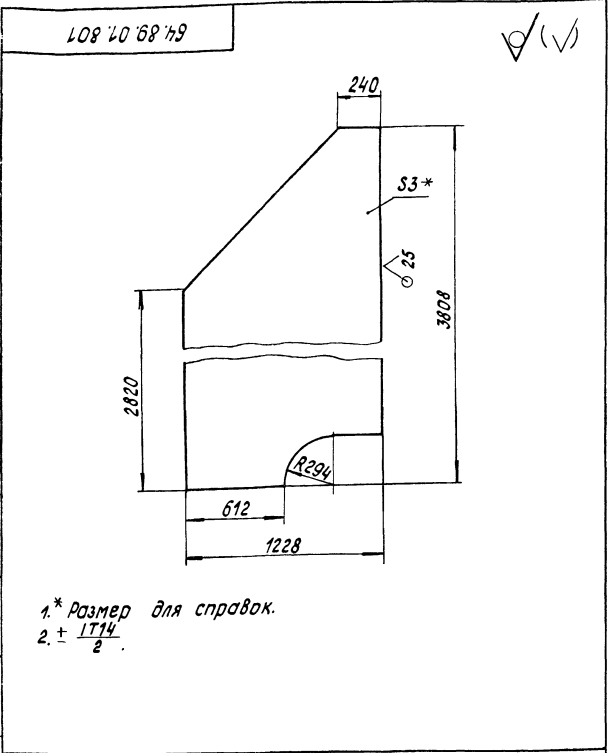
1. * Размеры для справок.
2. $\pm \frac{17\mu}{2}$
3. Обработка поверхностей реза деталей Б4²⁵
4. Сварные швы №1-4 по ГОСТ 5264-80

A-A повернуто
М1:2



				64.89.01.800 СБ		
Изм/Лист	№ докум	Подпись	Дата	Колено	Лист	Листов
Разраб.	Никитченко	Клименко			341	1-20
Проб	Зингалов	Клименко			Лист	Листов
Т.контр.					ЛАТГИПРОПРОМ	
И.контр.	Колмеч	Клименко				
Утв						

Копировать в ЛАТГИПРОПРОМ формат А3



1. * Размер для справок.
2. ± 1/14

64.89.01.807

Изм. Лист № докум. Подпись Дата	Лит.	Масса	Масштаб
Разработчик: Зингалвис		94,7	1:20
Проверил: Зингалвис	Лист	Листов	1
Исполнитель: Колмец	Л А Т Г И П Р О П Р О М		
Итв.	Формат А4		

Боковина

Лист 3 ГОСТ 19903-74
Ст 3 сп 3 ГОСТ 16523-70

Формат	Зона	Лист	Обозначение	Наименование	Кол.	Примечание
				Документация		
A2			64.89.02.000 СБ	Сборочный чертеж		
				Сборочные единицы		
A4	1		64.89.01.800	Колено	1	
A4	2		64.89.01.700	Переход	1	
A4	3		64.89.01.600	Колено	1	
A4	4		64.89.02.100	Короб	1	

Изм. Лист № докум. Подпись Дата	Лит.	Масса	Масштаб
Разработчик: Зингалвис			
Проверил: Зингалвис	Лист	Листов	1
Исполнитель: Колмец	Л А Т Г И П Р О П Р О М		
Итв.	Формат А4		

Короб

64.89.02.000

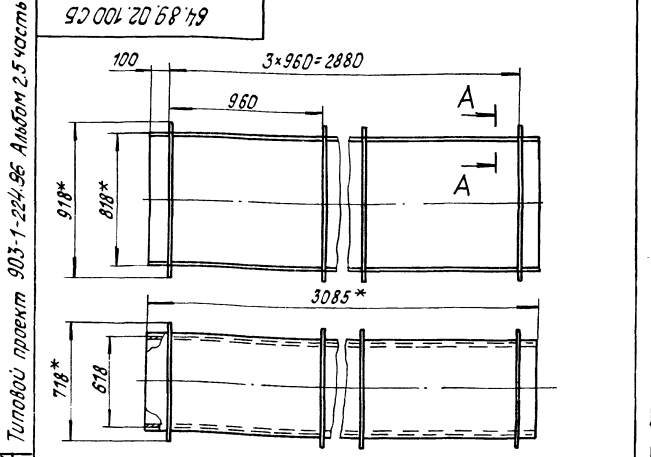
Копировал & Формат А4

Формат	Зона	Лист	Обозначение	Наименование	Кол.	Примечание
				Документация		
A3			64.89.02.100 СБ	Сборочный чертеж		
				Детали		
B4	1		64.89.02.101	Стенка		
				Лист 3 ГОСТ 19903-74 Ст 3 сп 3 ГОСТ 16523-70		
B4	2		64.89.02.102	Боковина		
				Лист 3 ГОСТ 19903-74 Ст 3 сп 3 ГОСТ 16523-70		
				3085 ± 2,7 × 628 ± 0,875 мм	2	45,6 кг
				Лист 3 ГОСТ 19903-74 Ст 3 сп 3 ГОСТ 16523-70		
				3085 ± 2,7 × 812 ± 1,15 мм	2	59 кг
				Материалы		
				Полоса 5×50-ГОСТ 103-76 Ст 3 сп 3 ГОСТ 5335-79 12,3 м		

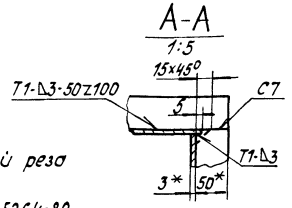
64.89.02.100

Изм. Лист № докум. Подпись Дата	Лит.	Масса	Масштаб
Разработчик: Зингалвис			
Проверил: Зингалвис	Лист	Листов	1
Исполнитель: Колмец	Л А Т Г И П Р О П Р О М		
Итв.	Формат А4		

Короб



- * Размеры для справок.
- ± 1/14
- Обработка поверхностей реза деталей Б4 29.
- Сварные швы по ГОСТ 5264-80.



64.89.02.100 СБ

Изм. Лист № докум. Подпись Дата	Лит.	Масса	Масштаб
Разработчик: Зингалвис			
Проверил: Зингалвис	Лист	Листов	1
Исполнитель: Колмец	Л А Т Г И П Р О П Р О М		
Итв.	Формат А4		

Короб

233 1:20

Л А Т Г И П Р О П Р О М

Типовой проект 903-1-224-86 Альбом 2.5 часть 1

Типовой проект 903-1-224-86 Альбом 2.5 часть 1

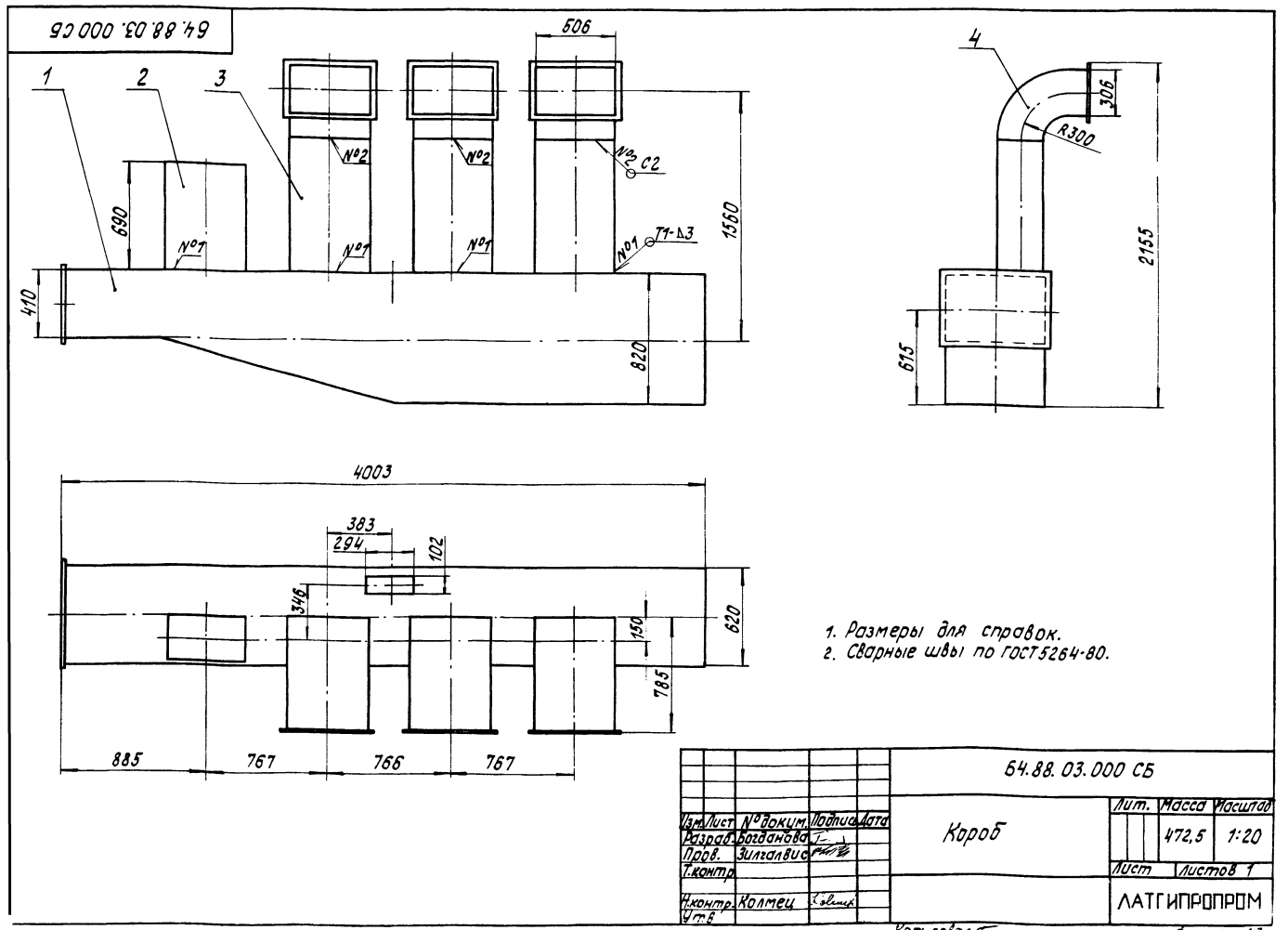
Изм. Лист № докум. Подпись Дата

Формат Зона	Поз.	Обозначение	Наименование	Кол.	Приме- чание
			<u>Документация</u>		
A3		64.88.03.000 СБ	Сборочный чертёж		
			<u>Сборочные единицы</u>		
A4	1	64.88.03.100	Короб	1	
A4	2	64.88.03.200	Патрубок	1	
A4	3	64.88.03.300	Патрубок	3	
A4	4	64.88.04.000	Колено	3	

64.88.03.000			
Изм/Лист	№ докум.	Подпись	Дата
Разраб. Богданова Т.			
Пробв. Зингалвис			
И.контр. Колмец			
Утв.			
Короб		Лит. Лист Листов	1
		ЛАТГИПРОПРОМ	
Копировал Б		Формат А4	

Формат Зона	Поз.	Обозначение	Наименование	Кол.	Приме- чание
			<u>Документация</u>		
A3		64.88.03.100 СБ	Сборочный чертёж		
			<u>Детали</u>		
A4	1	64.88.03.101	Стенка	2	
A4	2	64.88.03.102	Стенка	1	
B4	3	64.88.03.103	Заглушка		
			Лист 3 ГОСТ 19903-74 8Ст3сп3ГОСТ16523-70		
			430±0,775×630±0,875мм	1	6,38к2
B4	4	64.88.03.104	Стенка		
			Лист 3 ГОСТ 19903-74 8Ст3сп3ГОСТ16523-70		
			600±0,875×630±0,875мм	1	8,91к2
B4	5	64.88.03.105	Стенка		
			Лист 3 ГОСТ 19903-74 8Ст3сп3ГОСТ16523-70		
			630±0,875×1680±1,85мм	1	24,93к2
B4	6	64.88.03.106	Стенка		
			Лист 3 ГОСТ 19903-74 8Ст3сп3ГОСТ16523-70		
			630±0,875×1770±1,85мм	1	26,3к2

64.88.03.100			
Изм/Лист	№ докум.	Подпись	Дата
Разраб. Богданова Т.			
Пробв. Зингалвис			
И.контр. Колмец			
Утв.			
Короб		Лит. Лист Листов	1 2
		ЛАТГИПРОПРОМ	
Копировал Б		Формат А4	



Формат	Зона	№з	Обозначение	Наименование	кол.	Примечание
				Документация		
A4			64.88.03.300 СБ	Сборочный чертеж		
				Детали		
Б4	1		64.88.03.301	Стенка		
				Лист 3 ГОСТ 19903-74 Вст 3 ст 3 ГОСТ 16523-70		
				316 ± 0,65 × 770 = 1,0 мм	2	5,73 кг
Б4	2		64.88.03.302	Стенка		
				Лист 3 ГОСТ 19903-74 Вст 3 ст 3 ГОСТ 16523-70		
				500 ± 0,75 × 770 = 1,0 мм	2	3,07 кг

64.88.03.300				Латгипропром		
Изм. Лист	№ докум.	Подпись	Дата	Лист	Листов	Листов
Разработ.	Богданова	Сидя				1
Проб.	Зингалов	Сидя				
Исполн.	Колмеч	Сидя				
Утв.						

Копирован № _____ Формат А4

Формат	Зона	№з	Обозначение	Наименование	кол.	Примечание
				Документация		
A3			64.88.04.000 СБ	Сборочный чертеж		
				Сборочные единицы		
A4	1		64.88.04.100	Фланец	1	
				Детали		
A4	2		64.88.04.001	Стенка	2	
A4	3		64.88.04.002	Стенка	1	
A4	4		64.88.04.003	Стенка	1	

64.88.04.000				Латгипропром		
Изм. Лист	№ докум.	Подпись	Дата	Лист	Листов	Листов
Разработ.	Богданова	Сидя				1
Проб.	Зингалов	Сидя				
Исполн.	Колмеч	Сидя				
Утв.						

Копирован № _____ Формат А4

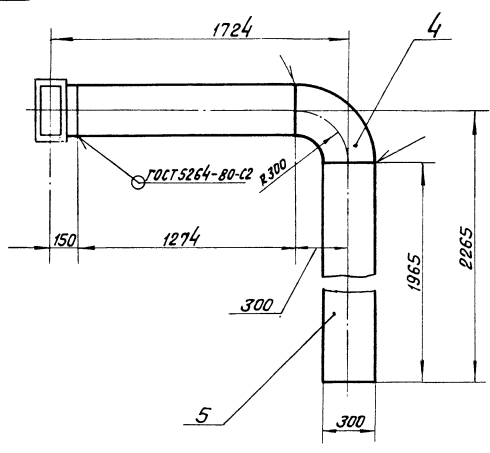
93 000 70 88 119

1* Размеры для справок.
2. ± 1/24.
3. Сварные швы по ГОСТ 5264-80.

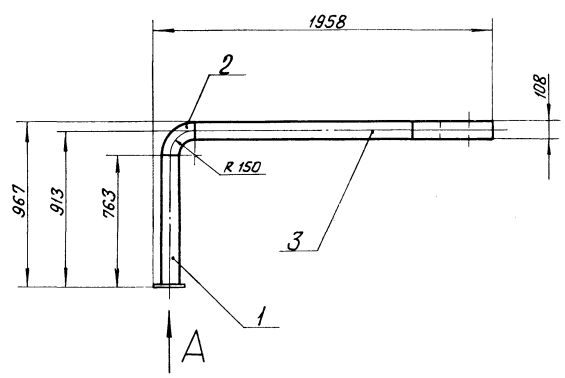
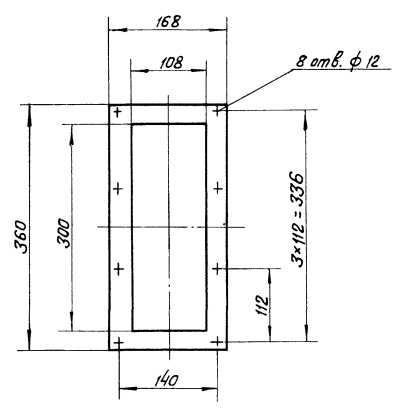
64.88.04.000 СБ				Латгипропром		
Изм. Лист	№ докум.	Подпись	Дата	Лист	Масса	Листов
Разработ.	Богданова	Сидя			32,1	1-10
Проб.	Зингалов	Сидя				
Исполн.	Колмеч	Сидя				
Утв.						

Копирован № _____ Формат А4

64.88.05.000 СБ



Вид А



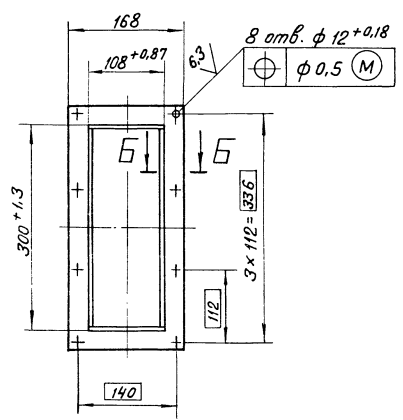
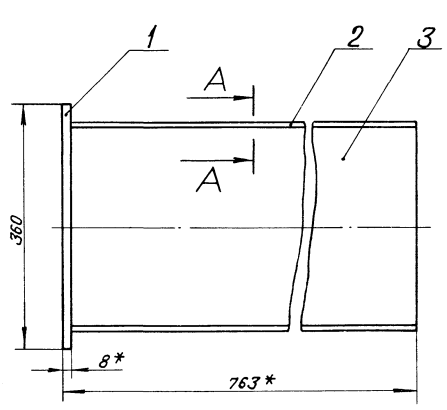
Размеры для справок.

				64.88.05.000 СБ		
Изм.	Лист	№ докум.	Подпись	Дата	Лит.	Масса
Разработ.	Богданова	Била	Рыж			94 1:20
Проб.	Зилгалвис	Рыж			Лист	Листов 1
Т. контр.					ЛАТГИПРОПРОМ	
Н. контр.	Колмец	Рыж				
Утв.						

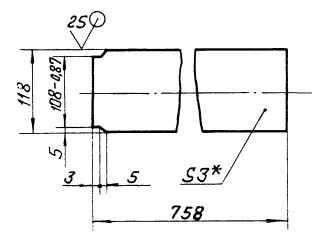
Копировал Дмс

Формат А3

64.88.05.100 СБ

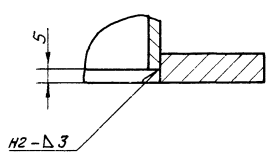
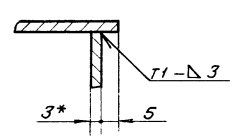


Поз. 2



A-A
M1:1

B-B
M1:1



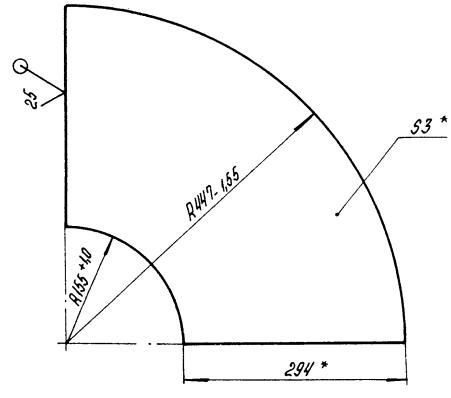
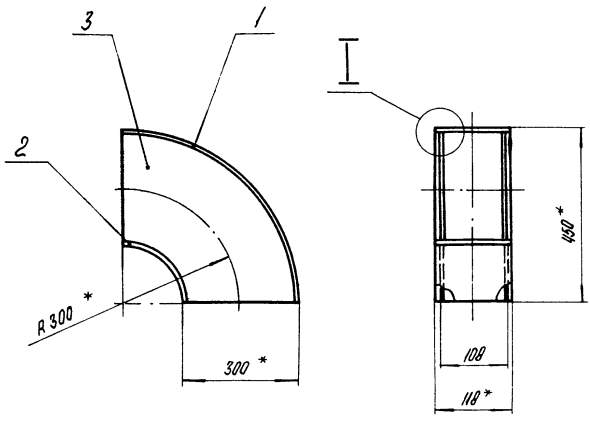
- * Размеры для справок.
- $\pm \frac{1T14}{2}$.
- Обработка поверхностей реза деталей БЧ²⁵.
- Сварные швы по гост 5264-80.

				64.88.05.100 СБ		
Изм.	Лист	№ докум.	Подпись	Дата	Лит.	Масса
Разработ.	Богданова	Била	Рыж			15.12 1:5
Проб.	Зилгалвис	Рыж			Лист	Листов 1
Т. контр.					ЛАТГИПРОПРОМ	
Н. контр.	Колмец	Рыж				
Утв.						

Технический проект 903-1-224.86 Видом 2.5 часть 1

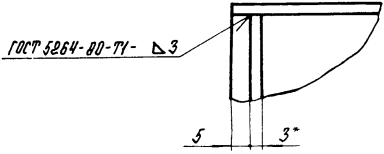
90 001 60 98 79

Поэ. 3
1:1.5



1. * Размеры для справок.
2. $\pm \frac{17H}{2}$

1:1

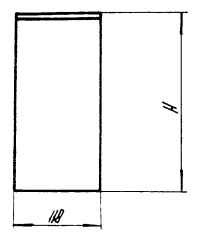
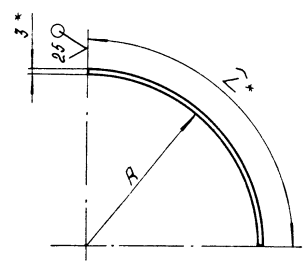


				64.86.07.400 СБ		
Изм.	Лист	№ докум.	Подпись	Дата	Лист	Листов
Проект	Богданова	Зинаида	Р.С.		9/16	1/10
Провер.	Зинаида	Р.С.			Лист	Листов 1
И.контр.	Колтец	Калина			ЛАТГИПРОПРОМ	
Утв.					Копировал АБ	
						Формат А3

Изм.	Лист	№ докум.	Подпись	Дата	Лист	Листов
<u>Документация</u>						
А3		64.86.07.400 СБ			Сборочный чертёж	
<u>Детали</u>						
А4	1	64.86.07.401			1	Стенка
	2	-01			1	Стенка
Б4	3	64.86.07.402			2	Лист
Лист 3 ГОСТ 19903-74 ВСтЗ ст 3 ГОСТ 16523-70						
3,27 кг						
				64.86.07.400		
Изм.	Лист	№ докум.	Подпись	Дата	Лист	Листов
Проект	Богданова	Зинаида	Р.С.		Колено	
Провер.	Зинаида	Р.С.			ЛАТГИПРОПРОМ	
И.контр.	Колтец	Калина			Копировал АБ	
Утв.					Формат А3	

101 60 98 79

✓ (✓)



Обозначение	R, мм	L*, мм	H, мм	Масса, кг
64.86.07.401	447.165	706	450	1,97
-01	147.10	233	150	0,65

1. * Размеры для справок.
2. $\pm \frac{17H}{2}$

Альбом 2,5 часть 1
Титов проект 903-1-224.86

				64.86.07.401		
Изм.	Лист	№ докум.	Подпись	Дата	Лист	Листов
Проект	Богданова	Зинаида	Р.С.		Ст. мал.	—
Провер.	Зинаида	Р.С.			Лист	Листов 1
И.контр.	Колтец	Калина			ЛАТГИПРОПРОМ	
Утв.					Копировал АБ	
						Формат А3

Исполн	Дата	Лист	Обозначение	Наименование	Кол.	Примечание
				<u>Документация</u>		
А3			64.88.05.100 СБ	Сборочный чертеж		
				<u>Детали</u>		
БУ	1	64.88.05.101	Фланец	Лист 3 ГОСТ 19903-74 в Ст3сп3 ГОСТ 16523-70	1	1,76 кг
Б4	2	64.88.05.102	Стенка	Лист 3 ГОСТ 19903-74 в Ст3сп3 ГОСТ 16523-70	2	1,43 кг
Б5	3	64.88.05.103	Стенка	Лист 3 ГОСТ 19903-74 в Ст3сп3 ГОСТ 16523-70 294±0,3 × 759 ± 1,0 мм	2	5,25 кг
64.88.05.100						
И.Мухоморов	№ докум.	Подпись	Дата	Лист	Масса	Масштаб
Разработ.	Богданов	Б.М.		1		1:5
Проект.	Зингалвис	В.А.				
И.Контр.	Колмец	В.И.				
И.Иванов						
Патрубок				ЛАТГИПРОПРОМ		
Копирован №...				Формат А4		

Исполн	Дата	Лист	Обозначение	Наименование	Кол.	Примечание
				<u>Документация</u>		
А4			64.88.05.200 СБ	Сборочный чертеж		
				<u>Детали</u>		
Б5	1	64.88.05.201	Стенка	Лист 3 ГОСТ 19903-74 в Ст3сп3 ГОСТ 16523-70 1161 ± 0,435 × 1274 ± 1,55 мм	2	3,54 кг
Б4	2	64.88.05.202	Стенка	Лист 3 ГОСТ 19903-74 в Ст3сп3 ГОСТ 16523-70 294 ± 0,65 × 1274 ± 1,55	2	8,82 кг
64.88.05.200						
И.Мухоморов	№ докум.	Подпись	Дата	Лист	Масса	Масштаб
Разработ.	Богданов	Б.М.		1		1:5
Проект.	Зингалвис	В.А.				
И.Контр.	Колмец	В.И.				
И.Иванов						
Короб				ЛАТГИПРОПРОМ		
Копирован №...				Формат А4		

93002 '50 '88 '79

1. * Размеры для справок.
 2. ± 1/14.
 3. Обработка поверхностей реза деталей БУ²⁵.
 4. Сварные швы по ГОСТ 5264-80.

И.Мухоморов	№ докум.	Подпись	Дата	Лист	Масса	Масштаб
Разработ.	Богданов	Б.М.		1	24,72	1:5
Проект.	Зингалвис	В.А.				
И.Контр.	Колмец	В.И.				
И.Иванов						
Короб				ЛАТГИПРОПРОМ		
Копирован №...				Формат А4		

93002 '50 '88 '79

1. * Размеры для справок.
 2. ± 1/14.
 3. Обработка поверхностей реза деталей БУ²⁵.
 4. Сварные швы по ГОСТ 5264-80.

И.Мухоморов	№ докум.	Подпись	Дата	Лист	Масса	Масштаб
Разработ.	Богданов	Б.М.		1	38,12	1:5
Проект.	Зингалвис	В.А.				
И.Контр.	Колмец	В.И.				
И.Иванов						
Короб				ЛАТГИПРОПРОМ		
Копирован №...				Формат А4		

Формат	Зона	Лист	Обозначение	Наименование	Кол.	Примечание
				Документация		
A4			64.88.05.300 СБ	Сборочный чертеж		
				Детали		
Б4	1		64.88.05.301	Стенка		
				Лист 3 ГОСТ 19903-74 Вместо 3 ГОСТ 16523-70		
				294 ± 0,65 × 1965 ± 1,05 мм	2	13,6 кг
Б4	2		64.88.05.302	Стенка		
				Лист 3 ГОСТ 19903-74 Вместо 3 ГОСТ 16523-70		
				118 ± 0,435 × 1965 ± 1,05 мм	2	5,46 кг
64.88.05.300						
Изм.	Лист	№ докум.	Подпись	Дата		
Разраб.		Богданова	БШ		Лист	Листов
Пров.		Зингалов	БШ		1	
И.контр.		Колмец	Колмец		ЛАТГИПРОПРОМ	
Зам.						

Копирован А4

Формат А4

Формат	Зона	Лист	Обозначение	Наименование	Кол.	Примечание
				Документация		
A4			64.88.06.000 СБ	Сборочный чертеж		
				Детали		
Б4	1		64.88.06.001	Стойка		
				Лист 10 ГОСТ 19903-74 Вместо 3 ГОСТ 16523-70	1	43,1 кг
Б4	2		64.88.06.002	Пластина		
				Лист 10 ГОСТ 19903-74 Вместо 3 ГОСТ 16523-70		
				145 ± 0,5 × 630 ± 0,875 мм	2	7,19 кг
Б4	3		64.88.06.003	Плита		
				Лист 10 ГОСТ 19903-74 Вместо 3 ГОСТ 16523-70		
				300 ± 0,65 × 800 ± 1,0 мм	1	18,04 кг
64.88.06.000						
Изм.	Лист	№ докум.	Подпись	Дата		
Разраб.		Богданова	БШ		Лист	Листов
Пров.		Зингалов	БШ		1	
И.контр.		Колмец	Колмец		ЛАТГИПРОПРОМ	
Зам.						

Копирован А4

Формат А4

93 000 30 88 89

Поз. 1

1. * Размеры для справок.
2. ± 17,4.
3. Обработка поверхностей реза деталей Б4²⁵

Изм.	Лист	№ докум.	Подпись	Дата	Лист	Листов
Разраб.		Богданова	БШ		76,4	1:10
Пров.		Зингалов	БШ		1	
И.контр.		Колмец	Колмец		ЛАТГИПРОПРОМ	
Зам.						

Копирован А4

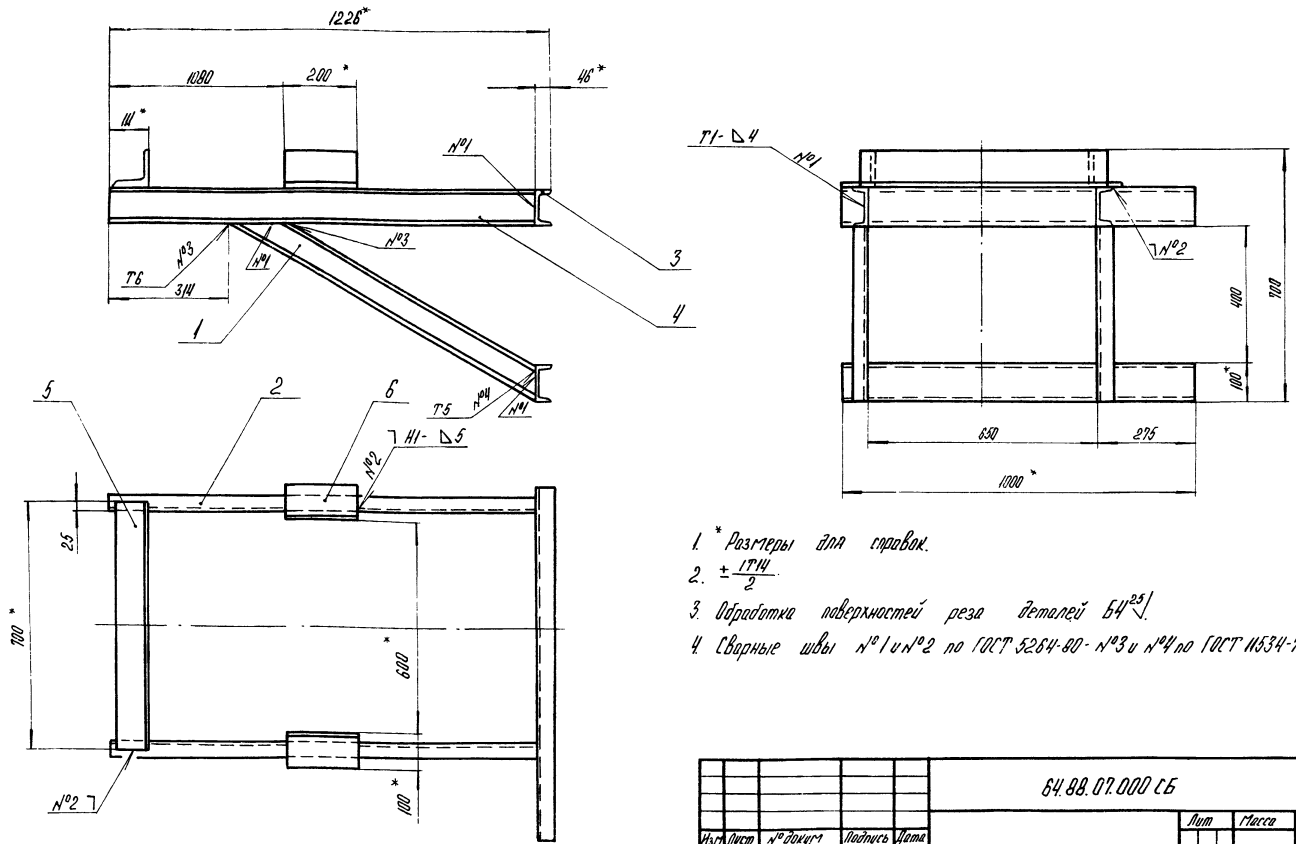
Формат А4

Формат	Зона	Лист	Обозначение	Наименование	Кол.	Примечание
				Документация		
A3			64.88.07.000 СБ	Сборочный чертеж		
				Детали		
A4	1		64.88.07.001	Распорка	1	
	2		-01	Распорка	1	
Б4	3		64.88.07.002	Опора		
				Швеллер 10-ГОСТ 8240-72 Вместо 3 ГОСТ 535-79	2	3,55 кг
				L = 100 ± 1,15 мм		
Б4	4		64.88.07.003	Краништейн		
				Швеллер 10-ГОСТ 8240-72 Вместо 3 ГОСТ 535-79	2	10,14 кг
				L = 180 ± 1,3 мм		
Б4	5		64.88.07.004	Связь		
				Уголок 100×100×6,5-5-ГОСТ 4508-72 Вместо 3 ГОСТ 535-79	1	0,96 кг
				L = 700 ± 1,0 мм		
Б4	6		64.88.07.005	Упор		
				Уголок 100×100×6,5-5-ГОСТ 4508-72 Вместо 3 ГОСТ 535-79	2	2,56 кг
				L = 200 ± 0,575 мм		
64.88.07.000						
Изм.	Лист	№ докум.	Подпись	Дата		
Разраб.		Богданова	БШ		Лист	Листов
Пров.		Зингалов	БШ		1	
И.контр.		Колмец	Колмец		ЛАТГИПРОПРОМ	
Зам.						

Копирован А4

Формат А4

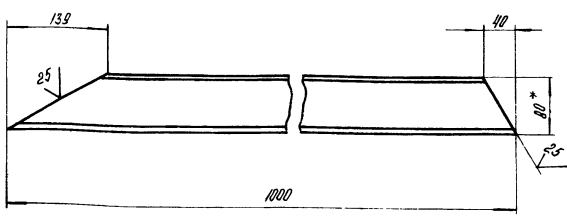
Альбом 2.5 часть 1
Типовой проект 903-1-224.86
Листов и дата
Взам. инв. № 1 инв. № 1000
Изм. № 1



- 1 * Размеры для справок.
- 2. $\pm \frac{IT14}{2}$
- 3. Обработка поверхностей резки деталей Б4²⁵
- 4. Сварные швы №1 и №2 по ГОСТ 5264-80. №3 и №4 по ГОСТ 11534-75.

				64.88.07.000.01		
Изм/Лист	№ документа	Подпись	Дата	Опора	Лист	Масштаб
Разработ	Богданова				64,4	1:10
Пров	Зингалов				Лист	Листов 1
Т.контр					ЛАТГИПРОПРОМ	
И.контр	Колмеч			Калибрвал АИ		
Утв				Формат А3		

64.88.07.001 - изображено.
64.88.07.001-01 - зеркальное отражение.

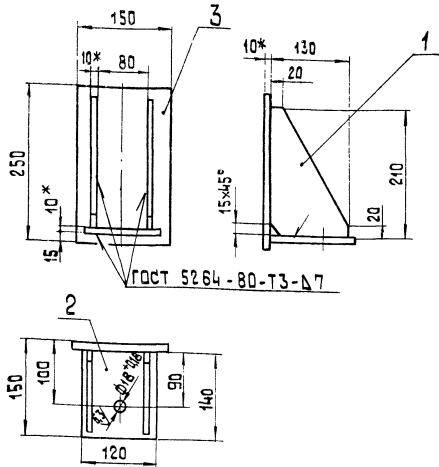


- 1 * Размер для справок.
- 2. $\pm \frac{IT14}{2}$

				64.88.07.001		
Изм/Лист	№ документа	Подпись	Дата	Распорка	Лист	Масштаб
Разработ	Богданова				64,2	1:5
Пров	Зингалов				Лист	Листов 1
Т.контр					ЛАТГИПРОПРОМ	
И.контр	Колмеч			Швеллер 8-ГОСТ 8210-72 Вст 3 по 3 ГОСТ 535-79		
Утв				Калибрвал АИ		

Изм/Лист	№ документа	Подпись	Дата	Итого	Примечание	
Разработ	Зингалов				Документация	
Пров	Колмеч				Сборочный чертеж	
Т.контр					Сборочные единицы	
И.контр	Колмеч			4	Листы	
Утв					Детали	
				2	Тара	
				1	Шайбы	
					Стандартные изделия	
				2	Гайка М16.5 ГОСТ 5915-70	
				64.89.03.000		
Изм/Лист	№ документа	Подпись	Дата	Подвеска	Лист	Листов
Разработ	Зингалов				Лист	Листов 1
Пров	Колмеч				ЛАТГИПРОПРОМ	
Т.контр						
И.контр	Колмеч					
Утв						

93 000 30 68 79



- 1.* Размеры для справок.
2. $\pm \frac{IT14}{2}$.
3. Обработка поверхностей реза деталей БЧ 25/.

64.89.03.100 СБ

Изм.	Лист	№ докум.	Подп.	Дата	Лит.	Масса	Масштаб
Разраб.	Эксп.	Зам.	Соглас.	Соглас.			
Проб.	Колмещ	Колмещ	Колмещ	Колмещ	Лит.	Масса	Масштаб
И.контр.	Колмещ	Колмещ	Колмещ	Колмещ	Лист	Листов	1
Чтв.					ЛАТГИПРОПРОМ		

Лапа

формат А4

Копирвал 38

формат А4

Титановый проект 903-1-224-86 Аляком 2.5 часть 1

Код	Поз.	Обозначение	Наименование	Кол.	Примечание
			Документация		
Б3		65.121.01.000 СБ	Сборочный чертеж		
			Детали		
Б4	1	65.121.01.001	Стенка		
			Лист 5 ГОСТ 19903-74		
			ВСтЗспЗ ГОСТ 14637-79	2	97,83кг
Б4	2	65.121.01.002	Стенка		
			Лист 5 ГОСТ 19903-74		
			ВСтЗспЗ ГОСТ 14637-79		
			790 ± 1,0 × 942 ± 1,15 мм	2	29,21 кг
Б4	3	65.121.01.003	Полка		
			Уголок 50×50×5-Б-ГОСТ 8509-72		
			ВСтЗспЗ ГОСТ 535-79		
			L = 800 ± 2,0 мм	4	3,02 кг
Б4	4	65.121.01.004	Полка		
			Уголок 50×50×5-Б-ГОСТ 8509-72		
			ВСтЗспЗ ГОСТ 535-79		
			L = 2736 ± 2,7 мм	4	10,32 кг

65.121.01.000

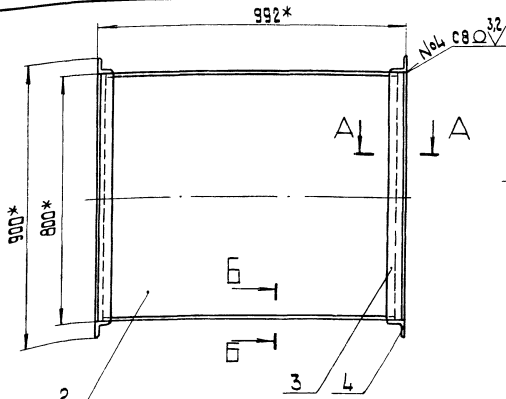
Изм.	Лист	№ докум.	Подп.	Дата	Лит.	Лист	Листов
Разраб.	Эксп.	Зам.	Соглас.	Соглас.			
Проб.	Колмещ	Колмещ	Колмещ	Колмещ	Лит.	Листов	1
И.контр.	Колмещ	Колмещ	Колмещ	Колмещ	ЛАТГИПРОПРОМ		
Чтв.					формат А4		

Короб

Копирвал 38

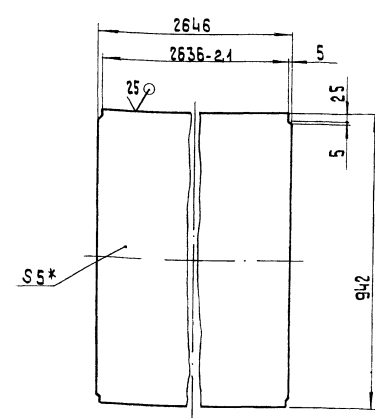
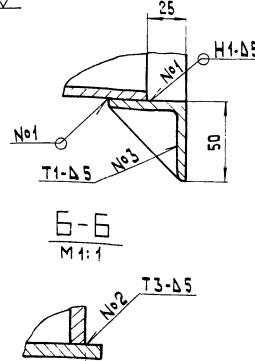
формат А4

65 121 01 000 СБ



А-А
М 1:2

Поз. 1



- 1.* Размеры для справок.
2. $\pm \frac{IT14}{2}$.
3. Обработка поверхностей реза деталей БЧ 25/.
4. Сварные швы по ГОСТ 5264-80.

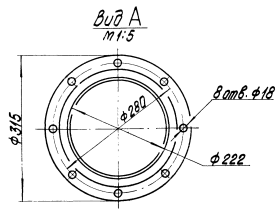
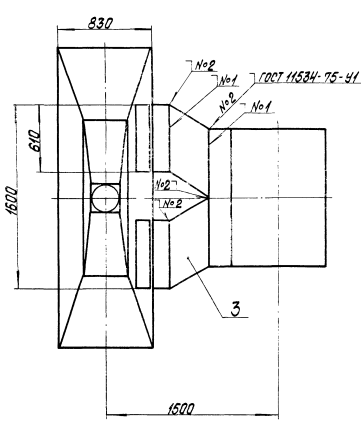
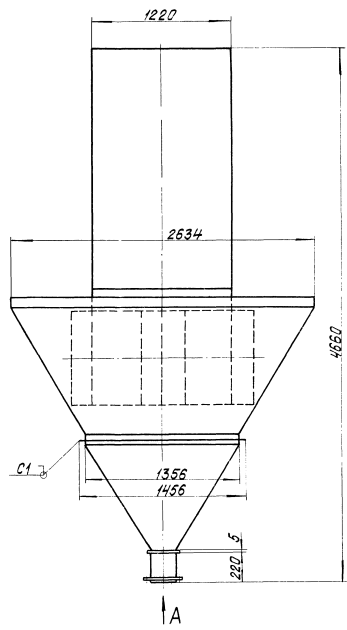
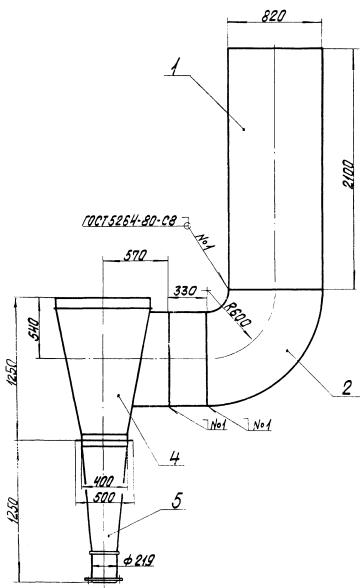
65.121.01.000 СБ

Изм.	Лист	№ докум.	Подп.	Дата	Лит.	Масса	Масштаб
Разраб.	Эксп.	Зам.	Соглас.	Соглас.			
Проб.	Колмещ	Колмещ	Колмещ	Колмещ	Лит.	Масса	Масштаб
И.контр.	Колмещ	Колмещ	Колмещ	Колмещ	Лист	Листов	1
Чтв.					ЛАТГИПРОПРОМ		

Короб

307,5

1:10



Размеры для справок.

				65.121.02.000 С5		
Исполн.	№ докум.	Листов	Дата	Изм.	Масштаб	Масштаб
Л.И.И.	1036	1-20				
				КОЛЕНА		
				ЛАТГИПРОПРОМ		

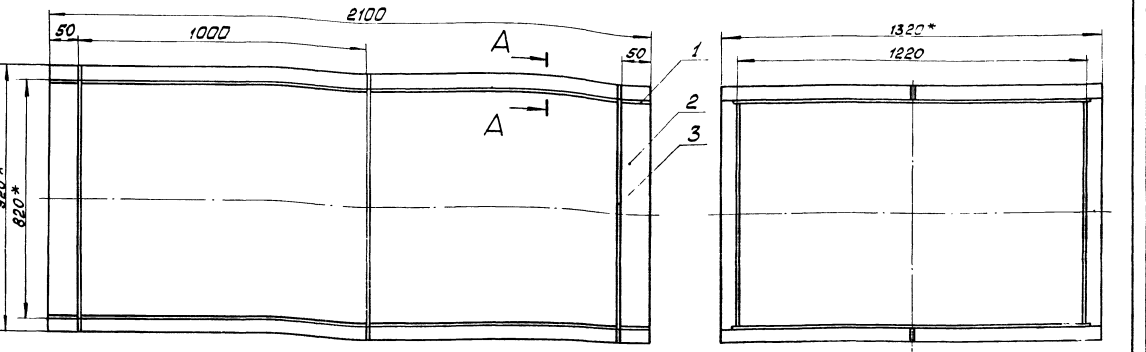
№ листа	№ таб.	Обозначение	Наименование	Кол.	Примечание
			Документация		
		65.121.02.000СБ	Сборочный чертёж		
			Сборочные единицы		
1		65.121.02.100	Короб	1	
2		65.121.02.200	Колено	1	
3		65.121.02.300	Короб	1	
4		65.121.02.400	Переход	1	
5		65.121.02.500	Бункер	1	

№ листа		№ докум.	Лист	Итого	65.121.02.000	Лист	Лист	Листов
Короб	Колено	Лист	Лист	Листов				
Проб.	Зилкалвы	Лист	Лист	Листов	ЛАТГИПРОПРОМ	Копирован с клеем формат А4		
И.Колтв	И.Колтв	Лист	Лист	Листов				

№ листа	№ таб.	Обозначение	Наименование	Кол.	Примечание
			Документация		
		65.121.02.100СБ	Сборочный чертёж		
			Детали		
1		65.121.02.101	Стенка		
			Лист 5 ГОСТ 19003-74 8 СтЗлЗЛ ГОСТ 14637-79 1230 ± 1,3 × 2100 ± 2,2 мм	2	101,4 кв
2		65.121.02.102	Стенка		
			Лист 5 ГОСТ 19003-74 8 СтЗлЗЛ ГОСТ 14637-79 810 ± 1,15 × 2100 ± 2,2 мм	2	66,8 кв
			Материалы		
3			Полоса 5х50-ГОСТ 103-76 8 СтЗлЗЛ ГОСТ 535-79 17,6 м		

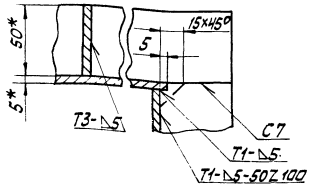
№ листа		№ докум.	Лист	Итого	65.121.02.100	Лист	Лист	Листов
Короб	Колено	Лист	Лист	Листов				
Проб.	Зилкалвы	Лист	Лист	Листов	ЛАТГИПРОПРОМ	Копирован с клеем формат А4		
И.Колтв	И.Колтв	Лист	Лист	Листов				

65.121.02.000СБ



1 *Размеры для справок.
 2 ± $\frac{IT14}{2}$.
 3. Обработка поверхностей, реза деталей $\frac{25}{\sqrt{}}$.
 4. Сварные швы по ГОСТ 5264-80.

A-A
M1:2



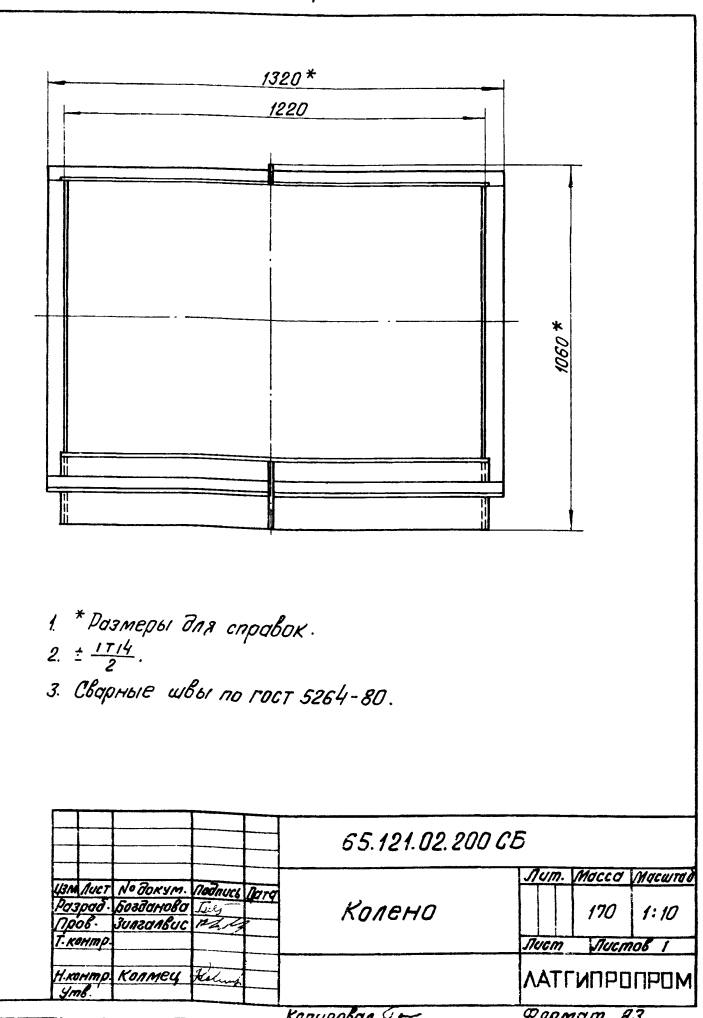
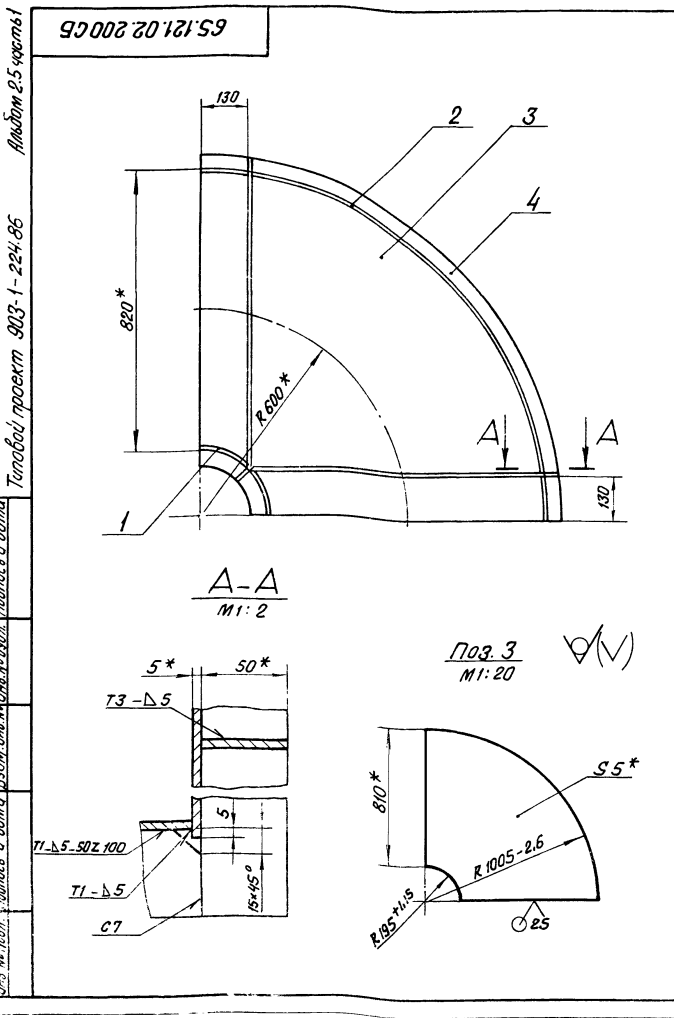
№ листа		№ докум.	Лист	Итого	65.121.02.100СБ	Лист	Масса	Масштаб
Короб	Колено	Лист	Лист	Листов				
Проб.	Зилкалвы	Лист	Лист	Листов	371	1:10		
И.Колтв	И.Колтв	Лист	Лист	Листов	ЛАТГИПРОПРОМ			

Листов 2,5 часть 1
Тепловой проект 903-1-224-85

Формат	Этаж	Лист	Обозначение	Наименование	Кол.	Примечание
				<u>Документация</u>		
			65.121.02.200 СБ	Сборочный чертеж		
				<u>Детали</u>		
А4	1	65.121.02.201	Стенка	1		
А4	2	65.121.02.202	Стенка	1		
Б4	3	65.121.02.203	Стенка			
			Лист 5 ГОСТ 19903-74 ВСтЗспЗ ГОСТ 14637-79	2	30 кг	
			<u>Материалы</u>			
	4		Полоса 5x50-ГОСТ 103-76 ВСтЗспЗ ГОСТ 535-79	9,7 м		
65.121.02.200						
Изм.	Лист	№ докум.	Подпись	Дата		
Разраб.	Богданов	Б.С.			Лист	Лист
Проб.	Зингалбис	Р.З.			Листов	1
Н. контр.	Колтец	К.И.			ЛАТГИПРОПРОМ	
Утв.					Копировал С ~ Формат А4	

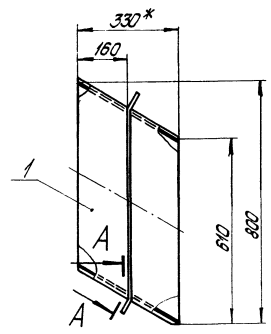
Листов 2,5 часть 1
Тепловой проект 903-1-224-85

Формат	Этаж	Лист	Обозначение	Наименование	Кол.	Примечание
				<u>Документация</u>		
			65.121.02.300 СБ	Сборочный чертеж		
				<u>Детали</u>		
Б4	1	65.121.02.301	Стенка			
			Лист 5 ГОСТ 19903-74 ВСтЗспЗ ГОСТ 14637-79	2	7,98 кг	
Б4	2	65.121.02.302	Стенка			
			Лист 5 ГОСТ 19903-74 ВСтЗспЗ ГОСТ 14637-79	2	12,18 кг	
			380±0,7 x 810±1,15 мм	2		
			<u>Материалы</u>			
	3		Полоса 5x50-ГОСТ 103-76 ВСтЗспЗ ГОСТ 535-79	3,2 м		
65.121.02.300						
Изм.	Лист	№ докум.	Подпись	Дата		
Разраб.	Богданов	Б.С.			Лист	Лист
Проб.	Зингалбис	Р.З.			Листов	1
Н. контр.	Колтец	К.И.			ЛАТГИПРОПРОМ	
Утв.					Копировал С ~ Формат А4	

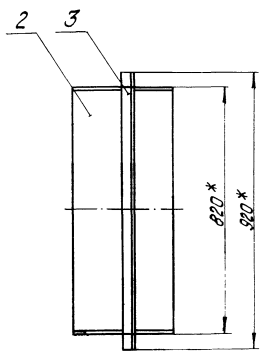
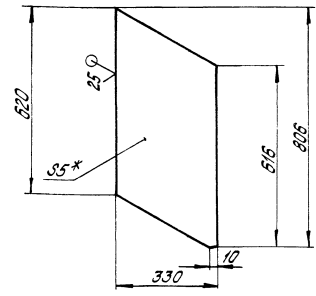
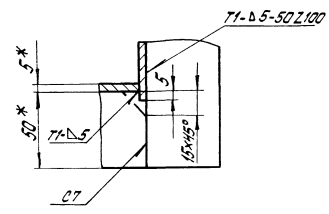


65.121.02.300СБ

П03.1 ✓✓



A-A
M1:2

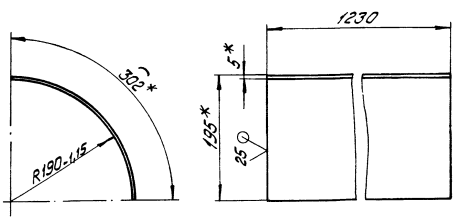


- 1.* Размеры для справок.
2. $\pm \frac{1714}{2}$.
3. Обработка поверхностей реза деталей БЧ ✓
4. Сварные швы по ГОСТ 5264-80.

65.121.02.300СБ			
Имя/Имя от. № докум. Подпись/Дата	Короб	Лист	Масса/Максимум
		46,5	1:10
Разработ./Бригадир/Инж.	Лист	Листов: 1	
Проект./Инженер/Инж.		ЛАТГИПРОПРОМ	
И.Колосов	формат А3		
И.Колосов	катирован: Рубль		

65.121.02.201

✓✓

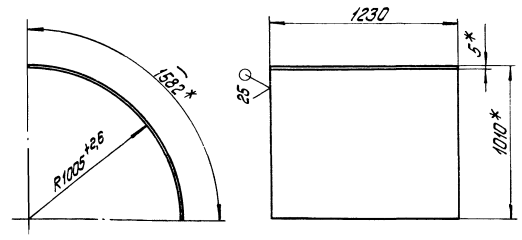


- 1.* Размеры для справок.
2. $\pm \frac{1714}{2}$.

65.121.02.201			
Имя/Имя от. № докум. Подпись/Дата	Стенка	Лист	Масса/Максимум
		14,6	1:5
Разработ./Бригадир/Инж.	Лист	Листов: 1	
Проект./Инженер/Инж.		ЛАТГИПРОПРОМ	
И.Колосов	Лист 5 Г0214903-74		

65.121.02.202

✓✓

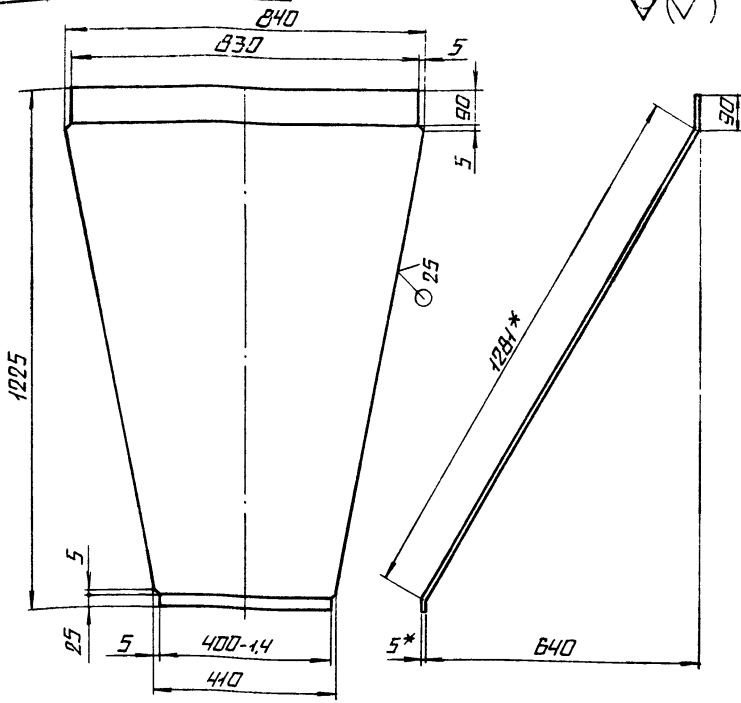


- 1.* Размеры для справок.
2. $\pm \frac{1714}{2}$.

Условий проект 903-1-224-86 А.16БСМ 2.5 часть 1

65.121.02.202			
Имя/Имя от. № докум. Подпись/Дата	Стенка	Лист	Масса/Максимум
		16,4	1:20
Разработ./Бригадир/Инж.	Лист	Листов: 1	
Проект./Инженер/Инж.		ЛАТГИПРОПРОМ	
И.Колосов	Лист 5 Г0214903-74		

55.121.02.402



1.* РАЗМЕРЫ ДЛЯ СПРАВКИ.
2. $\pm \frac{1714}{2}$.

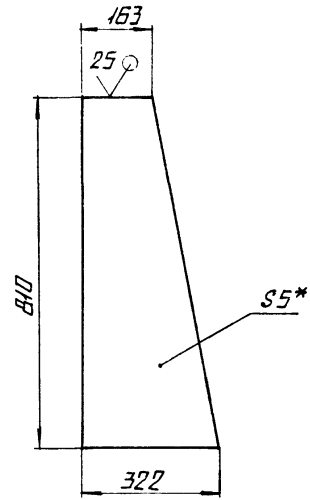
55.121.02.401

ИЗМ.	ЛИСТ	№ ДОКУМ.	ПОДП.	ДАТА	ЛИСТ	МАССА	МАСШТАБ
		БОГДАНОВА			СТЕНКА	34,75	1:10
		ПРОБ.	ЭНГЕЛЬС		ЛИСТ		ЛИСТОВ 1
		Т.КОИТР.			ЛИСТ		ЛИСТОВ 1
		И.КОИТР.			ЛИСТ		ЛИСТОВ 1
		УТВ.			ЛИСТ		ЛИСТОВ 1

5 ГОСТ 19903-74
ВСТЭСПЭГОСТ14637-79
ЛАТГИПРОПРОМ
КОПИРОВАЛ

ФОРМАТ А4

55.121.02.403



1.* РАЗМЕРЫ ДЛЯ СПРАВКИ.
2. $\pm \frac{1714}{2}$.

55.121.02.403

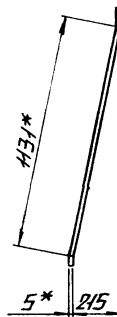
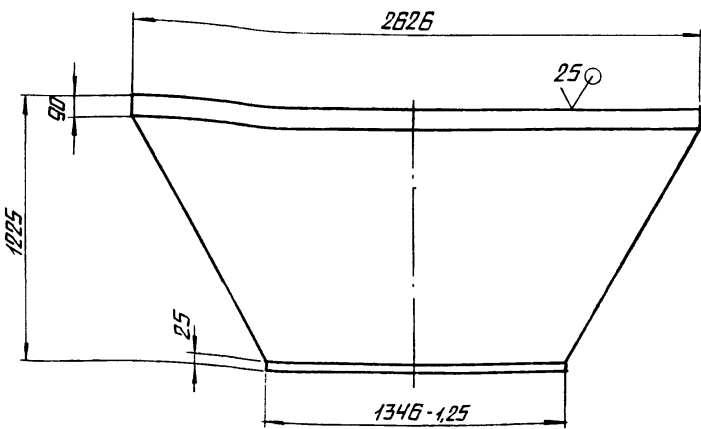
ИЗМ.	ЛИСТ	№ ДОКУМ.	ПОДП.	ДАТА	ЛИСТ	МАССА	МАСШТАБ
		БОГДАНОВА			СТЕНКА	7,71	1:10
		ПРОБ.	ЭНГЕЛЬС		ЛИСТ		ЛИСТОВ 1
		Т.КОИТР.			ЛИСТ		ЛИСТОВ 1
		И.КОИТР.			ЛИСТ		ЛИСТОВ 1
		УТВ.			ЛИСТ		ЛИСТОВ 1

5 ГОСТ 19903-74
ВСТЭСПЭГОСТ14637-79
ЛАТГИПРОПРОМ
КОПИРОВАЛ

ФОРМАТ А4

55.121.02.402

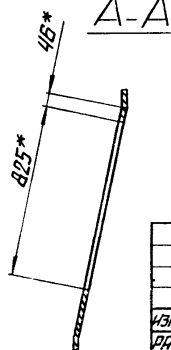
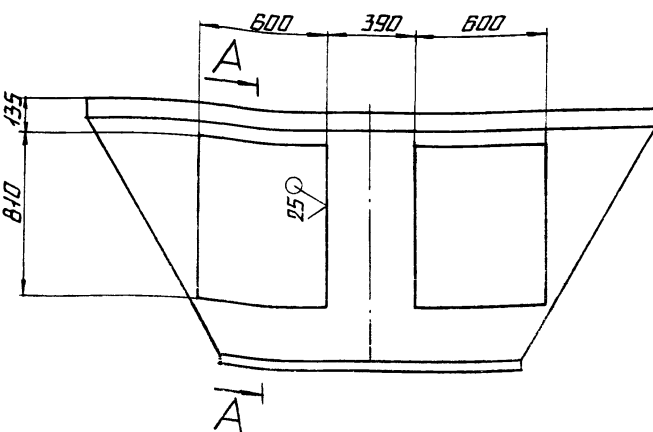
РИС. 1



ОБОЗНАЧЕНИЕ	РИС.	МАССА, КГ
55.121.02.402	1	98,76
-01	2	59,9

РИС. 2

ОСТАЛЬНЫЕ - СМ. РИС. 1



1.* РАЗМЕРЫ ДЛЯ СПРАВКИ.
2. $\pm \frac{1714}{2}$.

55.121.02.402

ИЗМ.	ЛИСТ	№ ДОКУМ.	ПОДП.	ДАТА	ЛИСТ	МАССА	МАСШТАБ
		БОГДАНОВА			СТЕНКА	СМ. ТАБЛ.	1:20
		ПРОБ.	ЭНГЕЛЬС		ЛИСТ		ЛИСТОВ 1
		Т.КОИТР.			ЛИСТ		ЛИСТОВ 1
		И.КОИТР.			ЛИСТ		ЛИСТОВ 1
		УТВ.			ЛИСТ		ЛИСТОВ 1

5 ГОСТ 19903-74
ВСТЭСПЭГОСТ14637-79
ЛАТГИПРОПРОМ
КОПИРОВАЛ

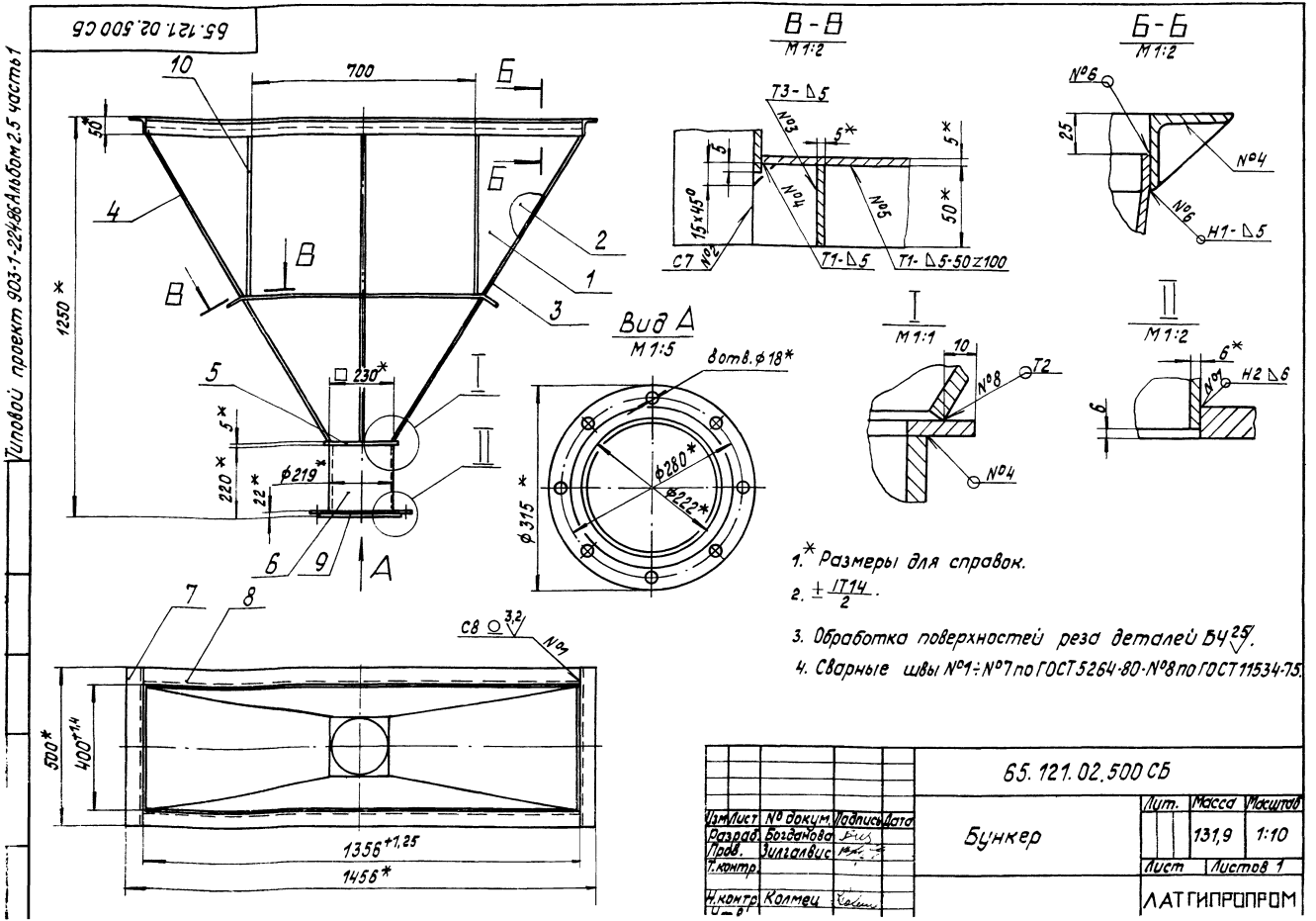
ФОРМАТ А3

Код	Лист	Обозначение	Наименование	Кол.	Примечание
<u>Документация</u>					
А3		65.121.02.500СБ	Сборочный чертёж		
<u>Детали</u>					
А4	1	65.121.02.501	Стенка	1	
	2	-01	Стенка	1	
А4	3	65.121.02.502	Стенка	1	
	4	-01	Стенка	1	
А4	5	65.121.02.503	Дно	1	
Б4	6	65.121.02.504	Патрубок		
			Труба $\phi 219 \times 6$ ГОСТ 10704-76		
			встэспз ГОСТ 10705-80		
			$L = 214 \pm 0,575$ мм	1	6,75 кг
Б4	7	65.121.02.505	Полка		
			Челюк $50 \times 50 \times 5$ ГОСТ 8509-76		
			встэспз ГОСТ 535-79		
			$L = 500 \pm 0,775$ мм	2	1,89 кг
Б4	8	65.121.02.506	Полка		
			Челюк $50 \times 50 \times 5$ ГОСТ 8509-76		
			встэспз ГОСТ 535-79		
			$L = 1356 - 1,25$ мм	2	5,12 кг

Изм. Лист № докум. Подпись Дата		65.121.02.500	
Исполн. В.И.Иванов	С.И.Сидоров	Лист	Листов
Проб. С.И.Иванов	И.И.Иванов	1	2
И.Контр. К.И.Иванов	К.И.Иванов	Бункер	
Утв. И.И.Иванов	И.И.Иванов	ЛАТТИПРОПРОМ	
Копировал С		Формат А4	

Код	Лист	Обозначение	Наименование	Кол.	Примечание
<u>Стандартные изделия</u>					
			Фланец 1-200-Обст 25		
			ГОСТ 12820-80	1	
<u>Материалы</u>					
			Листа 5×50 ГОСТ 103-76		
			встэспз ГОСТ 535-79	6	м

Изм. Лист № докум. Подпись Дата		65.121.02.500	
Исполн. В.И.Иванов	С.И.Сидоров	Лист	Листов
Проб. С.И.Иванов	И.И.Иванов	1	2
И.Контр. К.И.Иванов	К.И.Иванов	Бункер	
Утв. И.И.Иванов	И.И.Иванов	ЛАТТИПРОПРОМ	
Копировал С		Формат А4	

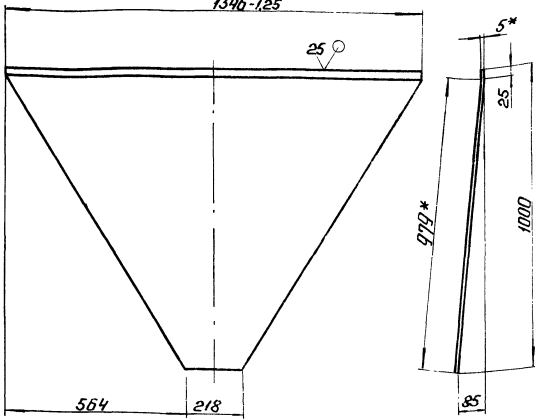


Изм. Лист № докум. Подпись Дата		65.121.02.500СБ	
Исполн. В.И.Иванов	С.И.Сидоров	Лист	Листов
Проб. С.И.Иванов	И.И.Иванов	131,9	1:10
И.Контр. К.И.Иванов	К.И.Иванов	Бункер	
Утв. И.И.Иванов	И.И.Иванов	ЛАТТИПРОПРОМ	

105.20.121.501

65.121.02.501- изображено
65.121.02.501-01-зеркальное отражение

1346-125



1* Размеры для справок.
2. $\frac{1714}{2}$.

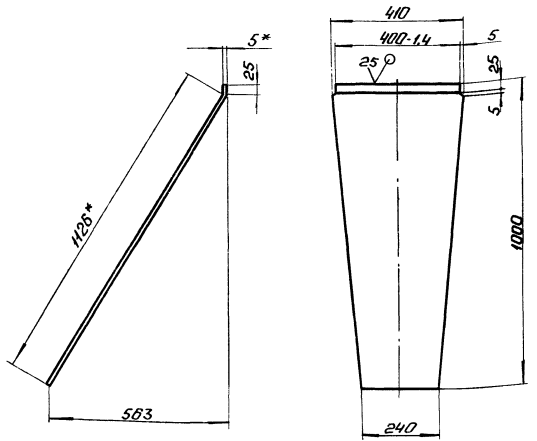
65.121.02.501

Изм.	Лист	№ докум.	Изд.	Дата	Стенка	Лист	Масса	Масштаб
Разработ.	Богданов	Б.С.				31,41	1:10	
Проект.	Зингалдов	П.З.			Лист	Листов	1	
И.контр.	Колмеч	С.С.			Лист	5ГОСТ 19903-74	ЛАТГИПРОПРОМ	
Утв.					Лист	8ГОСТ 30310СТ 14637-79	ЛАТГИПРОПРОМ	
					Копирован: в 75-	Формат А4		

205.20.121.509

65.121.02.502- изображено
65.121.02.502-01-зеркальное отражение

Толщав проект 903-1-224-86
Альбом-25 часть 1

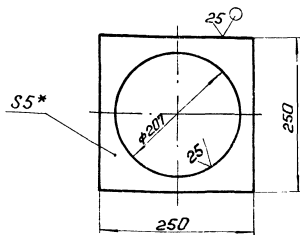


1* Размеры для справок.
2. $\frac{1714}{2}$.

65.121.02.502

Изм.	Лист	№ докум.	Изд.	Дата	Стенка	Лист	Масса	Масштаб
Разработ.	Богданов	Б.С.				14,76	1:10	
Проект.	Зингалдов	П.З.			Лист	Листов	1	
И.контр.	Колмеч	С.С.			Лист	5ГОСТ 19903-74	ЛАТГИПРОПРОМ	
Утв.					Лист	8ГОСТ 30310СТ 14637-79	ЛАТГИПРОПРОМ	
					Копирован: в 75-	Формат А4		

65.121.02.503



1* Размер для справок.
2. $\frac{1714}{2}$.

65.121.02.503

Изм.	Лист	№ докум.	Изд.	Дата	Стенка	Лист	Масса	Масштаб
Разработ.	Богданов	Б.С.				1,14	1:5	
Проект.	Зингалдов	П.З.			Лист	Листов	1	
И.контр.	Колмеч	С.С.			Лист	5ГОСТ 19903-74	ЛАТГИПРОПРОМ	
Утв.					Лист	8ГОСТ 30310СТ 14637-79	ЛАТГИПРОПРОМ	

Толщав проект 903-1-224-86
Альбом-25 часть 1

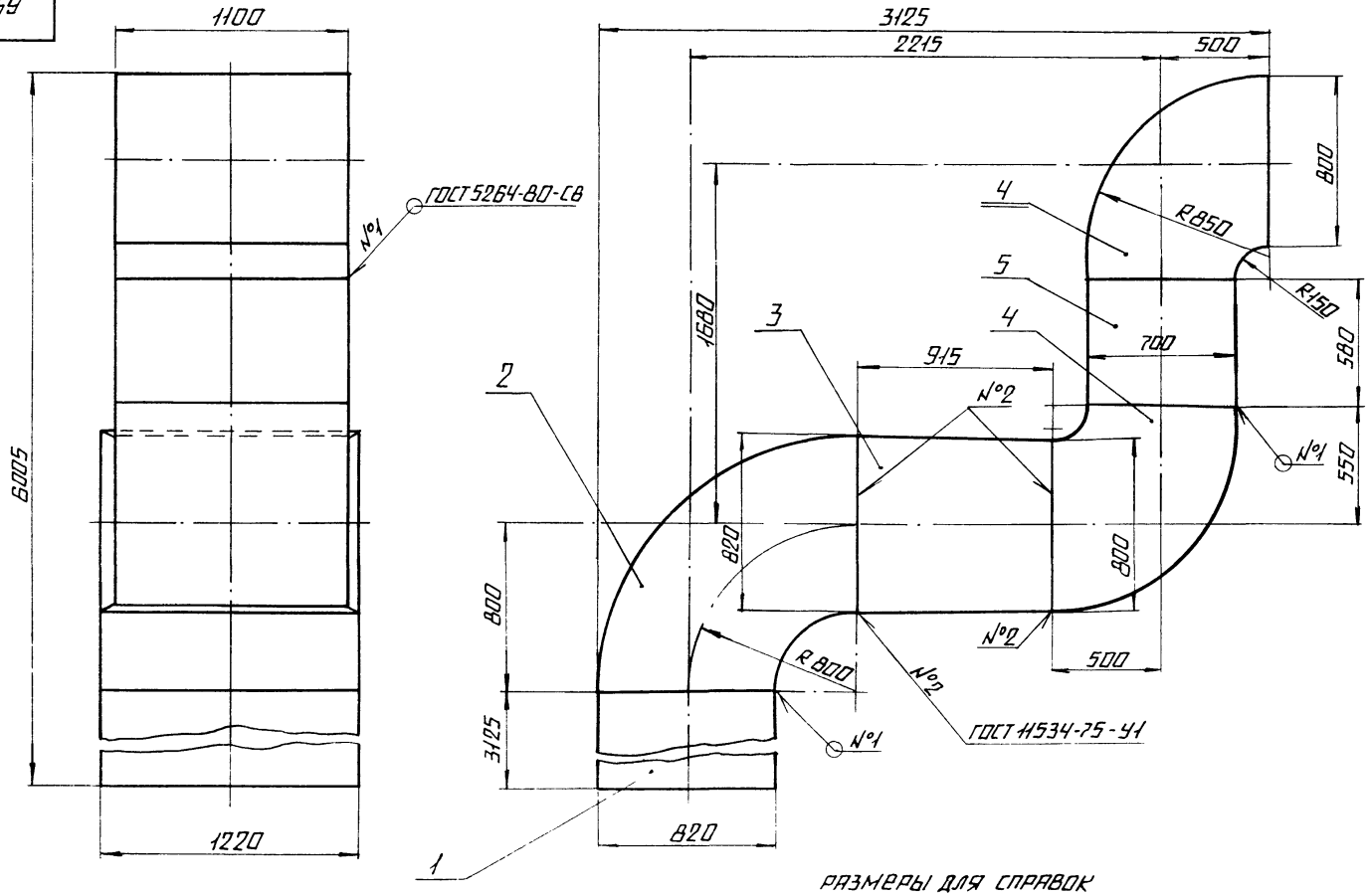
Толщав проект 903-1-224-86
Альбом-25 часть 1

Изм.	Лист	№ докум.	Изд.	Дата	Обозначение	Наименование	Кол.	Примечание
						Документация		
13					65.121.03.000.СБ	Сборочный чертеж		
						Сборочные единицы		
14	1	65.121.03.100			Короб	1		
14	2	65.121.03.200			Колено	1		
14	3	65.121.03.300			Переход	1		
14	4	65.120.02.100			Колено	2		
14	5	65.120.02.200			Короб	1		

65.121.03.000

Изм.	Лист	№ докум.	Изд.	Дата	Колено	Лист	Масса	Масштаб
Разработ.	Богданов	Б.С.				Лист	Листов	1
Проект.	Зингалдов	П.З.			Лист	Листов	1	
И.контр.	Колмеч	С.С.			Лист	5ГОСТ 19903-74	ЛАТГИПРОПРОМ	
Утв.					Лист	8ГОСТ 30310СТ 14637-79	ЛАТГИПРОПРОМ	

65.124.03.000.06

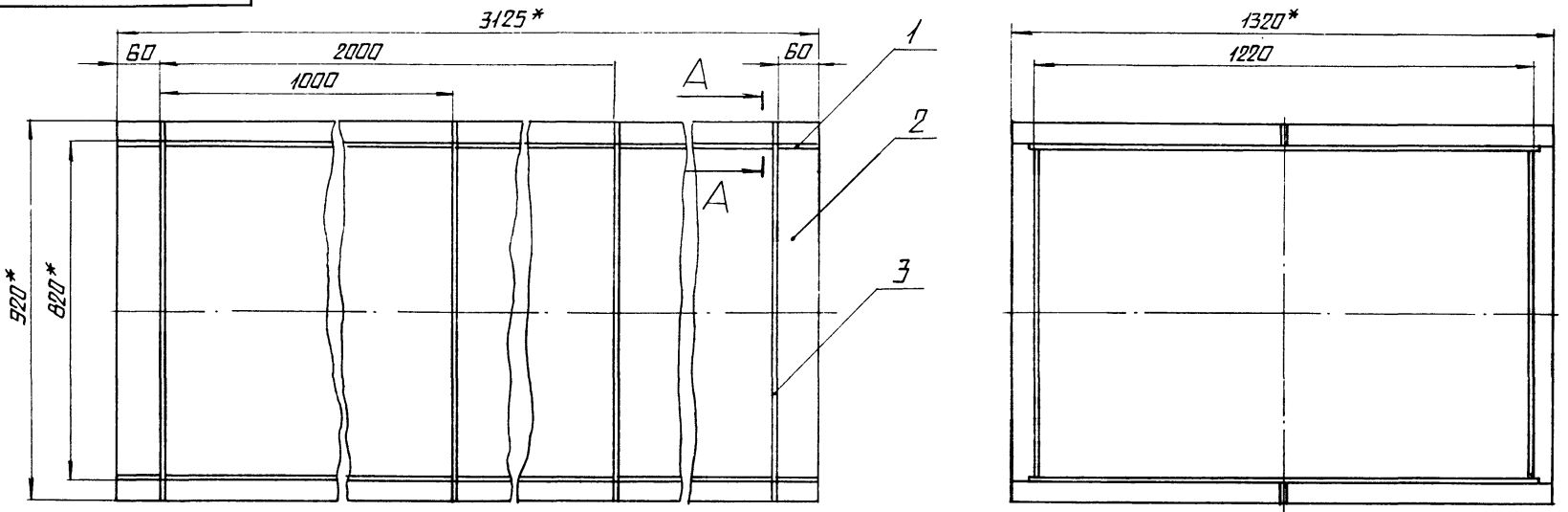


РАЗМЕРЫ ДЛЯ СПРАВОК

				65.124.03.000.06			
ИЗМ. ЛИСТ	№ ДОКУМ.	ПОДП.	ДАТА	КОЛЕНО	ЛИСТ	МАССА	МАШТАБ
РАЗРАБОТДАНОВА	3513				1299	1:20	
ПРОВ.	ЭКИТАЛВИС				ЛИСТ	ЛИСТОВ 1	
Т. КОНТР.					ЛАТГИПРОПРОМ		
И. КОНТР.	КОЛМВЕЦ	Климов					
УТВ.							

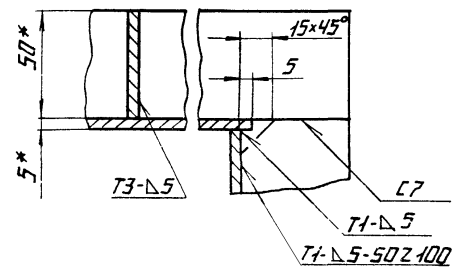
КОПИРОВАЛ *[Signature]* ФОРМАТ А3

65.124.03.100.06



A-A
M1:2

- 1.* РАЗМЕРЫ ДЛЯ СПРАВОК.
- 2. $\pm \frac{IT14}{2}$.
- 3. ОБРАБОТКА ПОВЕРХНОСТЕЙ РЕЗА ДЕТАЛЕЙ БЧ $\frac{25}{\sqrt{}}$.
- 4. СВАРНЫЕ ШВЫ ПО ГОСТ 5264-80.



				65.124.03.100.06			
ИЗМ. ЛИСТ	№ ДОКУМ.	ПОДП.	ДАТА	КОРРЕ	ЛИСТ	МАССА	МАШТАБ
РАЗРАБОТДАНОВА	3513				535	1:10	
ПРОВ.	ЭКИТАЛВИС				ЛИСТ	ЛИСТОВ 1	
Т. КОНТР.					ЛАТГИПРОПРОМ		
И. КОНТР.	КОЛМВЕЦ	Климов					
УТВ.							

ТИПОВОЙ ПРОЕКТ ШУБ-1-224.86 РИЛЬСОН-25 ЧАСТЬ 1

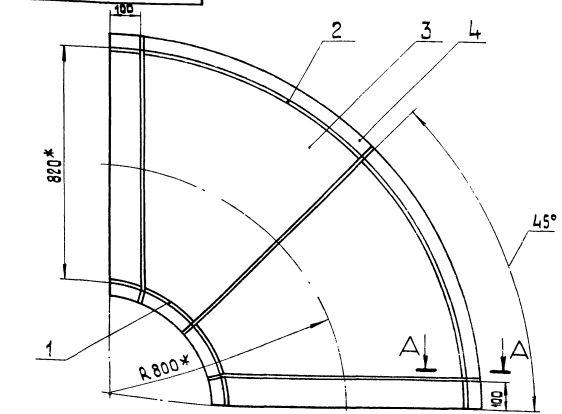
Экз. №	Лист	Обозначение	Наименование	Кол.	Примечание
			<u>Документация</u>		
		65.121.03.100 СБ	Сборочный чертеж		
			<u>Детали</u>		
1	65.121.03.101	Стенка	Лист 5 ГОСТ 19903-74 8Ст3сп3 ГОСТ 14637-79		
2	65.121.03.102	Стенка	1230 ± 1,3 × 3125 ± 2,7 мм	2	150,9 кг
		Стенка	Лист 5 ГОСТ 19903-74 8Ст3сп3 ГОСТ 14637-79		
			810 ± 1,15 × 3125 ± 2,7 мм	2	99,4 кг
			<u>Материалы</u>		
3		Полоса	5 × 50 - ГОСТ 103-76 8Ст3сп3 ГОСТ 535-79	17,5	м

Экз. №	Лист	Обозначение	Наименование	Кол.	Примечание
		65.121.03.100	Короб		
И. Лист	№ докум.	Подп.	Дата	Лит.	Лист
Разраб.	Богданова				1
Проб.	Зилгалевич				
И. контр.	Колмец				
И. отв.					
ЛТГГИПРОПРОМ				Калировал ЗР	
				Формат А4	

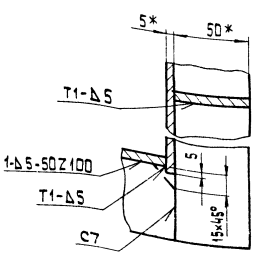
Экз. №	Лист	Обозначение	Наименование	Кол.	Примечание
			<u>Документация</u>		
		65.121.03.200 СБ	Сборочный чертеж		
			<u>Детали</u>		
1	65.121.03.201	Стенка		1	
2	65.121.03.202	Стенка		1	
3	65.121.03.203	Стенка	Лист 5 ГОСТ 19903-74 8Ст3сп3 ГОСТ 14637-79	2	40 кг
			<u>Материалы</u>		
4		Полоса	5 × 50 - ГОСТ 103-76 8Ст3сп3 ГОСТ 535-79	16	м

Экз. №	Лист	Обозначение	Наименование	Кол.	Примечание
		65.121.03.200	Колено		
И. Лист	№ докум.	Подп.	Дата	Лит.	Лист
Разраб.	Богданова				1
Проб.	Зилгалевич				
И. контр.	Колмец				
И. отв.					
ЛТГГИПРОПРОМ				Калировал ЗР	
				Формат А4	

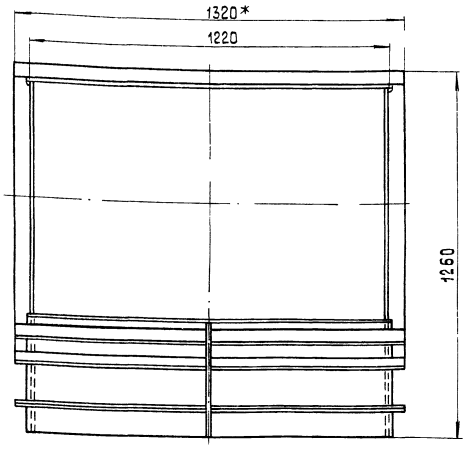
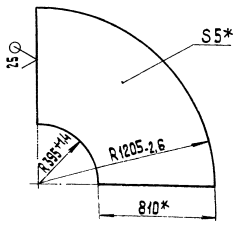
65.121.03.200 СБ



A-A
M 1:2



Поз. 3
M 1:20

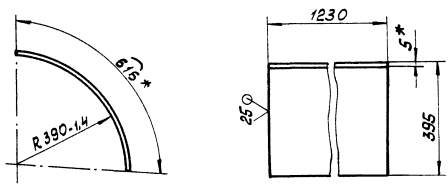


- 1* Размеры для справок
- 2 ± 1714.
- 3. Сварные швы по ГОСТ 5264-80.

Экз. №	Лист	Обозначение	Наименование	Кол.	Примечание
		65.121.03.200 СБ	Колено		
И. Лист	№ докум.	Подп.	Дата	Лит.	Масса
Разраб.	Богданова				232,7
Проб.	Зилгалевич				1:10
И. контр.	Колмец				Лист
И. отв.					Листов 1
ЛТГГИПРОПРОМ				Калировал ЗР	
				Формат А5	

65.121.03.201

(V)



- 1 * Размеры для справок.
- 2. $\pm \frac{1T14}{2}$.

65.121.03.201

Изм.	Лист	№	Формат	Подп.	Дата
Разработано	Лист	Масса	Масштаб		
Проект	Лист	Масса	Масштаб		
Т.контр.	Лист	Масса	Масштаб		
И.контр.	Лист	Масса	Масштаб		
Чит.	Лист	Масса	Масштаб		

Стенка

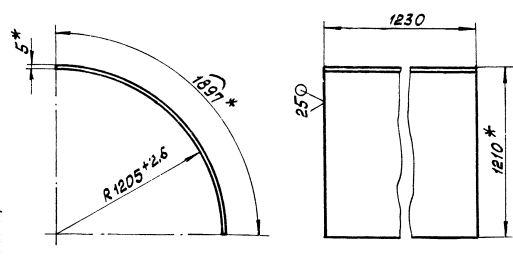
Лист 5 ГОСТ 19903-74
в Ст. 3 ГОСТ 14637-79

Латгипропром

Капиравал М.К.С. формат А4

65.121.03.202

(V)



- 1 * Размеры для справок.
- 2 $\pm \frac{1T14}{2}$.

65.121.03.202

Изм.	Лист	№	Формат	Подп.	Дата
Разработано	Лист	Масса	Масштаб		
Проект	Лист	Масса	Масштаб		
Т.контр.	Лист	Масса	Масштаб		
И.контр.	Лист	Масса	Масштаб		
Чит.	Лист	Масса	Масштаб		

Стенка

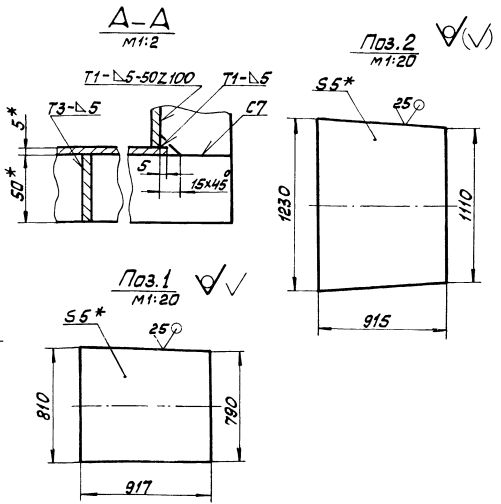
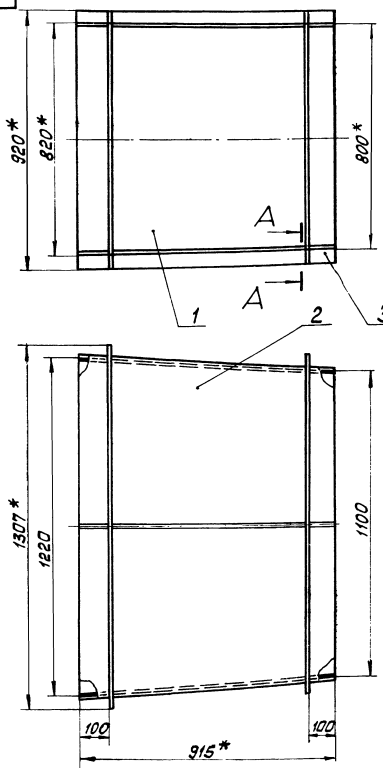
Лист 5 ГОСТ 19903-74
в Ст. 3 ГОСТ 14637-79

Латгипропром

Капиравал М.К.С. формат А4

Листовой проект 903-1-224-86 Альбом 2.5 часть 1

65.121.03.300 СБ



- 1 * Размеры для справок.
- 2. $\pm \frac{1T14}{2}$.
- 3. Сварные швы по ГОСТ 5264-80

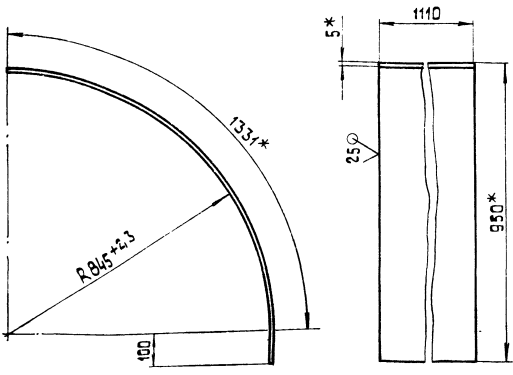
65.121.03.300 СБ

Изм.	Лист	№	Формат	Подп.	Дата
Разработано	Лист	Масса	Масштаб		
Проект	Лист	Масса	Масштаб		
Т.контр.	Лист	Масса	Масштаб		
И.контр.	Лист	Масса	Масштаб		
Чит.	Лист	Масса	Масштаб		

Переход

Лист 162

Латгипропром

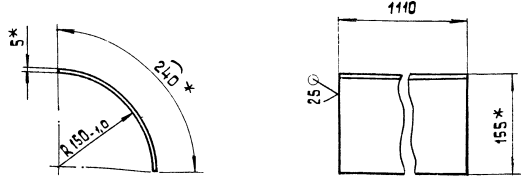


1* Размеры для справок.
2. ± 1/14.

65.120.02.101

Изм. Лист	№ докум.	Подп.	Дата	Стенка	Лист	Масса	Масштаб
Разраб.	Богданова	Баш				62,35	1:10
Проб.	Зилгалевич			Лист	Листов	1	
И.контр.	Колмец			Лист	5 ГОСТ 19903-74		
Утв.				Лист	8 СтЗспЗ ГОСТ 14637-79		
				ЛАТГИПРОПРОМ			
				формат А4			

Копировал ЗС



1* Размеры для справок.
2. ± 1/14.

65.120.02.102

Изм. Лист	№ докум.	Подп.	Дата	Стенка	Лист	Масса	Масштаб
Разраб.	Богданова	Баш				10,46	1:5
Проб.	Зилгалевич			Лист	Листов	1	
И.контр.	Колмец			Лист	5 ГОСТ 19903-74		
Утв.				Лист	8 СтЗспЗ ГОСТ 14637-79		
				ЛАТГИПРОПРОМ			
				формат А4			

Копировал ЗС

Типовой проект 903-1-224.86 Альбом 2.5 часть

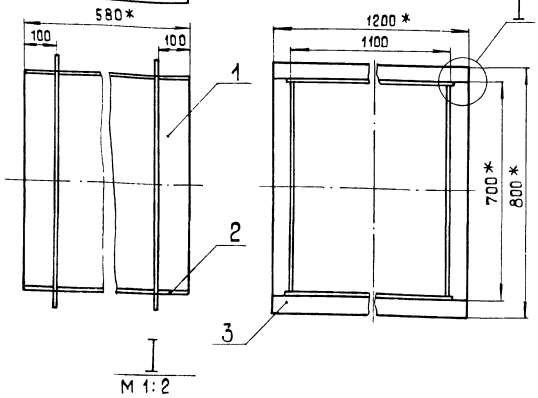
Формат	Лист	Обозначение	Наименование	Кол.	Примечание
А4			Документация		
А4		65.120.02.200 СБ	Сборочный чертеж		
			Детали		
Б4	1	65.120.02.201	Стенка		
			Лист 5 ГОСТ 19903-74		
			8 СтЗспЗ ГОСТ 14637-79		
			580±0,875×690±1,0 мм	2	15,71 кг
Б4	2	65.120.02.202	Стенка		
			Лист 5 ГОСТ 19903-74		
			8 СтЗспЗ ГОСТ 14637-79		
			580±0,875×1110±1,3 мм	2	25,27 кг
			Материалы		
	3		Полоса 5×50-ГОСТ 103-76		
			8 СтЗспЗ ГОСТ 535-79	8 м	

65.120.02.200

Изм. Лист	№ докум.	Подп.	Дата	Короб	Лист	Лист	Листов
Разраб.	Богданова	Баш					1
Проб.	Зилгалевич			Лист	Листов	1	
И.контр.	Колмец			Лист	5 ГОСТ 19903-74		
Утв.				Лист	8 СтЗспЗ ГОСТ 14637-79		
				ЛАТГИПРОПРОМ			
				формат А4			

Копировал ЗС

Типовой проект 903-1-224.86 Альбом 2.5 часть



1* Размеры для справок
2 ± 1/14.
3. Обработка поверхностей реза деталей Б4^{25/}
4. Сварные швы по ГОСТ 5264-80.

65.120.02.200 СБ

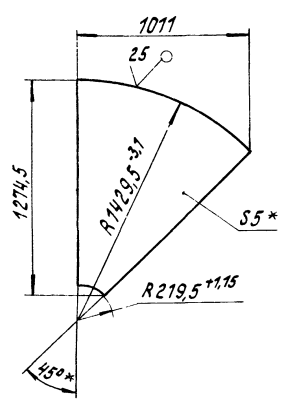
Изм. Лист	№ докум.	Подп.	Дата	Короб	Лист	Масса	Масштаб
Разраб.	Богданова	Баш				97,7	1:10
Проб.	Зилгалевич			Лист	Листов	1	
И.контр.	Колмец			Лист	5 ГОСТ 19903-74		
Утв.				Лист	8 СтЗспЗ ГОСТ 14637-79		
				ЛАТГИПРОПРОМ			
				формат А4			

Копировал ЗС

Уголовный проект 903-1-224-86 Альбом 2.5 часть 1

65.120.03.103

✓(M)



1.* Размеры для справок.
2. $\pm \frac{1714}{2}$.

65.120.03.103

Боковина

Лит. Масса Масштаб
30,78 1:20

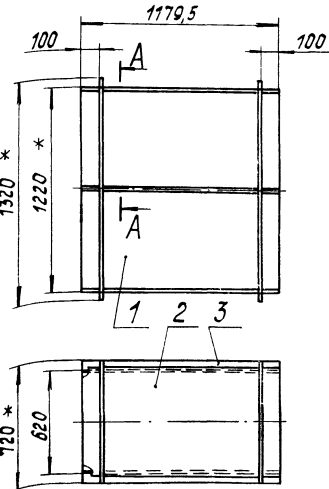
Лист Листов 1

Лист 5 ГОСТ 19903-74
ВСтЗспЗГОСТ14637-79
ЛАТГИПРОПРОМ
Копировал С

Изм.	Лист	№ докум.	Подпись	Дата
Разраб.	Михайлова			
Проб.	Зингалевич			
Т.контр.				
И.контр.	Колмец			
Утв.				

Уголовный проект 903-1-224-86 Альбом 2.5 часть 1

65.120.03.200 СБ



1.* Размеры для справок.
2. $\pm \frac{1714}{2}$.
3. Обработка поверхностей реза деталей Б4²⁵.
4. Сварные швы по ГОСТ 5264-80.

65.120.03.200 СБ

Короб

Лит. Масса Масштаб
190,4 1:20

Лист Листов 1

ЛАТГИПРОПРОМ

Изм.	Лист	№ докум.	Подпись	Дата
Разраб.	Михайлова			
Проб.	Зингалевич			
Т.контр.				
И.контр.	Колмец			
Утв.				

Уголовный проект 903-1-224-86 Альбом 2.5 часть 1

Формат	Зона	Поз.	Обозначение	Наименование	Кол.	Примечание
				Документация		
A4			65.120.03.200 СБ	Сборочный чертёж		
				Детали		
Б4	1		65.120.03.201	Стенка		
				Лист 5 ГОСТ 19903-74 8СтЗспЗГОСТ14637-79		
Б4	2		65.120.03.202	Стенка	2	56,02 кг
				1179,5 _{±2,6} × 1210-2,6 мм		
				Лист 5 ГОСТ 19903-74 8СтЗспЗГОСТ14637-79		
				1179,5-2,6 × 630 ± 0,875 мм	2	29,17 кг
				Материалы		
		3		Полоса 5×50-ГОСТ103-76 8СтЗспЗГОСТ535-79	10,2 м	

Уголовный проект 903-1-224-86 Альбом 2.5 часть 1

65.120.03.200

Короб

Лит. Лист Листов
1

ЛАТГИПРОПРОМ

Изм.	Лист	№ докум.	Подпись	Дата
Разраб.	Михайлова			
Проб.	Зингалевич			
Т.контр.				
И.контр.	Колмец			
Утв.				

Копировал С

Формат А4

Уголовный проект 903-1-224-86 Альбом 2.5 часть 1

Формат	Зона	Поз.	Обозначение	Наименование	Кол.	Примечание
				Документация		
A3			65.120.03.300 СБ	Сборочный чертёж		
				Детали		
A4	1		65.120.03.301	Стенка	1	
Б4	2		65.120.03.302	Боковина	2	41 кг
				Лист 5 ГОСТ 19903-74 8СтЗспЗГОСТ14637-79		
Б4	3		65.120.03.303	Стенка	1	21,15 кг
				Лист 5 ГОСТ 19903-74 8СтЗспЗГОСТ14637-79		
				630 ± 1 × 855-2,3 мм		
				Материалы		
		4		Полоса 5×50-ГОСТ103-76 8СтЗспЗГОСТ535-79	11,3 м	

Уголовный проект 903-1-224-86 Альбом 2.5 часть 1

65.120.03.300

Переход

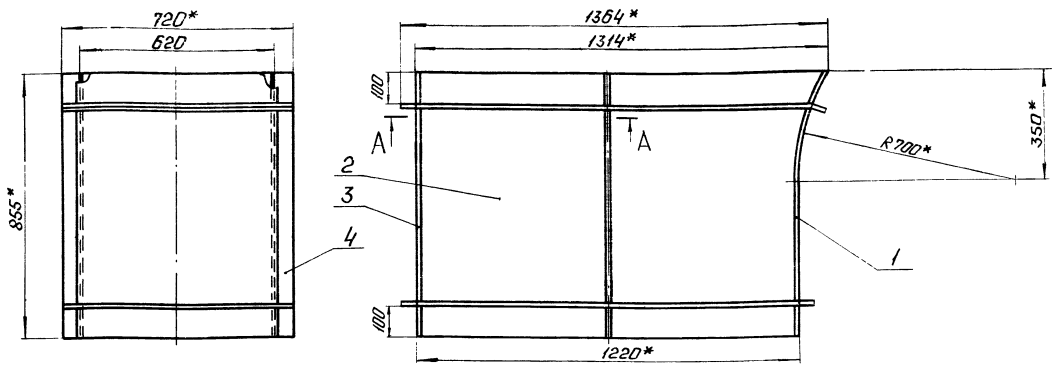
Лит. Лист Листов
1

ЛАТГИПРОПРОМ

Изм.	Лист	№ докум.	Подпись	Дата
Разраб.	Михайлова			
Проб.	Зингалевич			
Т.контр.				
И.контр.	Колмец			
Утв.				

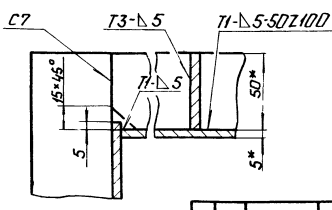
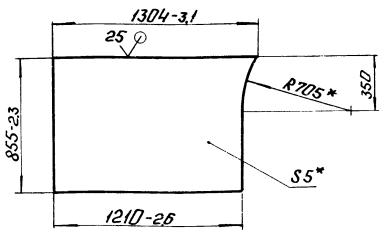
Угловой проект 903-1.224-86. Атадам 25 часть 1

65.120.03.300СБ



A-A
M 1:2

Поз.2
M 1:20

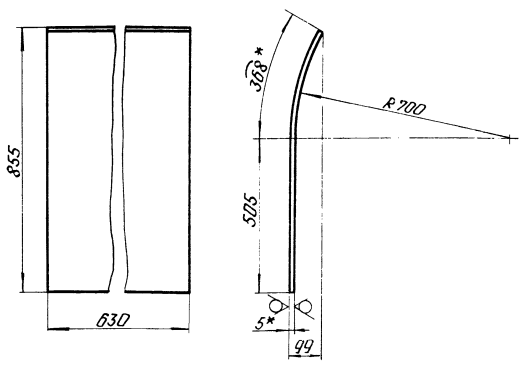


1. *Размеры для справок.
2. $\pm \frac{17.14}{2}$.
3. Обработка поверхностей реза деталей БЧ 25/.
4. Сварные швы по ГОСТ 5264-80.

				65.120.03.300СБ		Лист	Масса	Число
И.Лист	№ докум.	Испол.	Дата	Переход		146.9	1:10	
Проект	Михайлов	Фед				Лист	Листов	1
И.Контр.	Колмец	Медвед				ЛАТГИПРОПРОМ		

Угловой проект 903-1.224-86. Атадам 25 часть 1

65.120.03.301



1. *Размеры для справок.
2. $\pm \frac{17.14}{2}$.

65.120.03.301

				Стенка		Лист	Масса	Число
И.Лист	№ докум.	Испол.	Дата	Переход		21.59	1:10	
Проект	Михайлов	Фед				Лист	Листов	1
И.Контр.	Колмец	Медвед				ЛАТГИПРОПРОМ		

И.Лист	№ докум.	Испол.	Дата	Лист	Масса	Число	Примечание
				Переход			
				65.120.03.400СБ			
				Документация			
43				65.120.03.400СБ		Сборочный чертеж	
				Детали			
44	1	65.120.03.401		Бюквина		2	
44	2	65.120.03.402		Стенка		1	
44	3	65.120.03.403		Стенка			
				Материалы			
4				Лист		50.73кг	
				Материалы			
				Лист			
				65.120.03.400			
				Переход			
				ЛАТГИПРОПРОМ			

Формат	Вид	Лист	Обозначение	Наименование	Кол.	Примечание
				Документация		
А3			65.120.03.500 СБ	Сборочный чертёж		
				Детали		
А4	1		65.120.03.501	Стенка	1	
А4	2		65.120.03.502	Стенка	1	
Б4	3		65.120.03.503	Боловина		
				Лист 5 ГОСТ 19903-74 вместе с ГОСТ 535-79	2	42,5 кг
				Материалы		
	4			Полоса 5x50-ГОСТ 10376 вместе с ГОСТ 535-79		16,8 м
65.120.03.500						
Изм.	Лист	№ докум.	Подп.	Дата		
Разработ.	Михайлова	Лист	Материал	Лист	Лист	Лист
Проект.	Зилберман	Лист	Материал	Лист	Лист	Лист
Н.контр.	Колмеч	Лист	Материал	Лист	Лист	Лист
И.контр.	Колмеч	Лист	Материал	Лист	Лист	Лист
Колено				ЛАТГИПРОПРОМ		
Копирован <i>Алекс</i>				формат А4		

65.120.03.501

25/2

105.120.03.501

1. * Размеры для справок.
2 ± 1/14.

65.120.03.501					
Изм.	Лист	№ докум.	Подп.	Дата	
Разработ.	Михайлова	Лист	Материал	Лист	Лист
Проект.	Зилберман	Лист	Материал	Лист	Лист
Н.контр.	Колмеч	Лист	Материал	Лист	Лист
И.контр.	Колмеч	Лист	Материал	Лист	Лист
Стенка				Лист	Листов 1
Лист 5 ГОСТ 19903-74 вместе с ГОСТ 14637-79				ЛАТГИПРОПРОМ	
Копирован <i>Алекс</i>				формат А4	

65.120.03.500 СБ

1. * Размеры для справок.
2 ± 1/14.
3. Сварные швы по ГОСТ 5264-80.

Поз. 3 ✓

65.120.03.500 СБ					
Изм.	Лист	№ докум.	Подп.	Дата	
Разработ.	Михайлова	Лист	Материал	Лист	Лист
Проект.	Зилберман	Лист	Материал	Лист	Лист
Н.контр.	Колмеч	Лист	Материал	Лист	Лист
И.контр.	Колмеч	Лист	Материал	Лист	Лист
Колено				Лист	Листов 1
Лист 370,2				ЛАТГИПРОПРОМ	

Формат	Зона	Лист	Обозначение	Наименование	Кол.	Примечание
<u>Документация</u>						
А4			65.120.04.000 СБ	Сборочный чертеж		
<u>Сборочные единицы</u>						
А4	1	65.120.04.100	Короб	1		
А4	2	65.120.04.200	Переход	1		
А4	3	65.120.04.300	Переход	1		
А4	4	65.2904.000	Карман	1		

65.120.04.000							
Изм.	Лист	№ докум.	Подпись	Дата	Лит.	Лист	Листов
Разраб.	Михайлова	Лист					
Проб.	Зилгалвис	Лист					
Т.контр.							
И.контр.	Колмец	Лист					
Утв.							
Короб				ЛТГГИПРОПРОМ			
Копировал СГ				Формат А4			

65.120.03.502

25/25

1. * Размеры для справок.
2. ± $\frac{IT14}{2}$.

65.120.03.502							
Изм.	Лист	№ докум.	Подпись	Дата	Лит.	Масса	Масштаб
Разраб.	Михайлова	Лист				69,2	1:10
Проб.	Зилгалвис	Лист					
Т.контр.							
И.контр.	Колмец	Лист					
Утв.							
Стенка				ЛТГГИПРОПРОМ			
Копировал СГ				Формат А4			

65.120.04.100 СБ

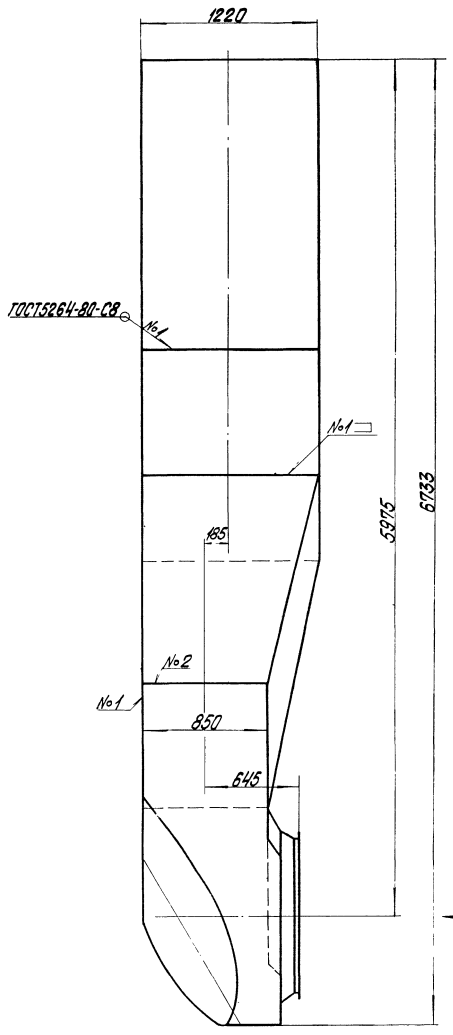
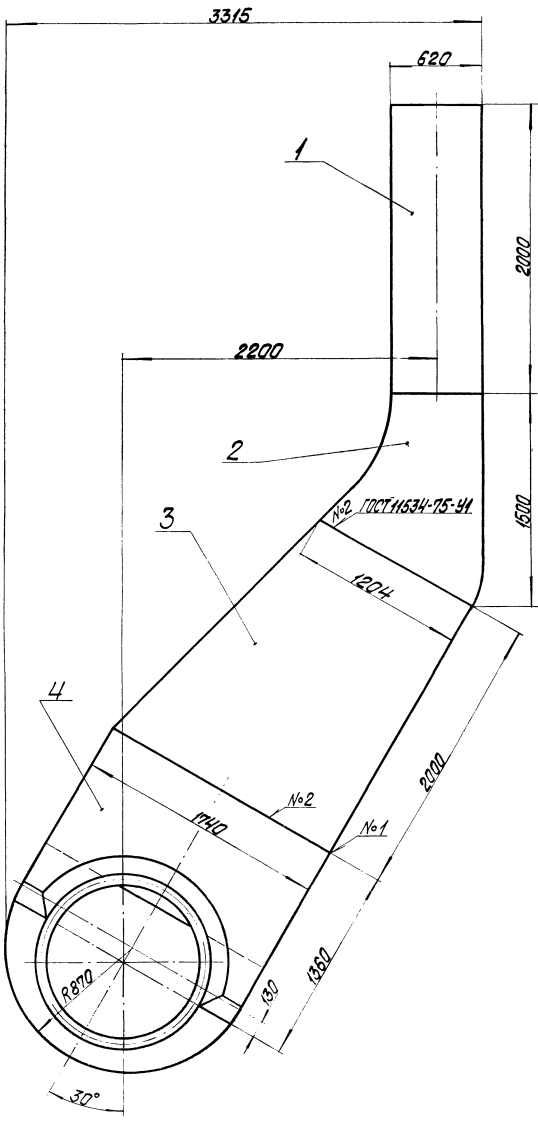
1. * Размеры для справок.
2. ± $\frac{IT14}{2}$.
3. Обработка поверхностей реза деталей Б4²⁵.
4. Сварные швы по гост 5264-80.

65.120.04.100 СБ							
Изм.	Лист	№ докум.	Подпись	Дата	Лит.	Масса	Масштаб
Разраб.	Михайлова	Лист				311,7	1:20
Проб.	Зилгалвис	Лист					
Т.контр.							
И.контр.	Колмец	Лист					
Утв.							
Короб				ЛТГГИПРОПРОМ			
Копировал СГ				Формат А4			

Формат	Зона	Лист	Обозначение	Наименование	Кол.	Примечание
<u>Документация</u>						
А4			65.120.04.100 СБ	Сборочный чертеж		
<u>Детали</u>						
Б4	1	65.120.04.101	Стенка	5 гост 19903-74 Лист ВСтЗспЗ гост 14637-79		
Б4	2	65.120.04.102	Стенка	2000-3,7 x 630 ± 1 мм	2	49,46 кг
				Лист 5 гост 19903-74 ВСтЗспЗ гост 14637-79		
				2000-3,7 x 1210 - 2,6 мм	2	95 кг
<u>Материалы</u>						
			3	Полоса 5x50-гост 103-76 ВСтЗспЗ гост 535-79	11,6	м

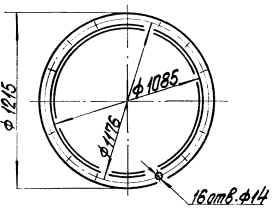
65.120.04.100							
Изм.	Лист	№ докум.	Подпись	Дата	Лит.	Лист	Листов
Разраб.	Михайлова	Лист					
Проб.	Зилгалвис	Лист					
Т.контр.							
И.контр.	Колмец	Лист					
Утв.							
Короб				ЛТГГИПРОПРОМ			
Копировал СГ				Формат А4			

Исполн. проект УО-1-24-86 Арзамас Э.В. лист 1



Вид А

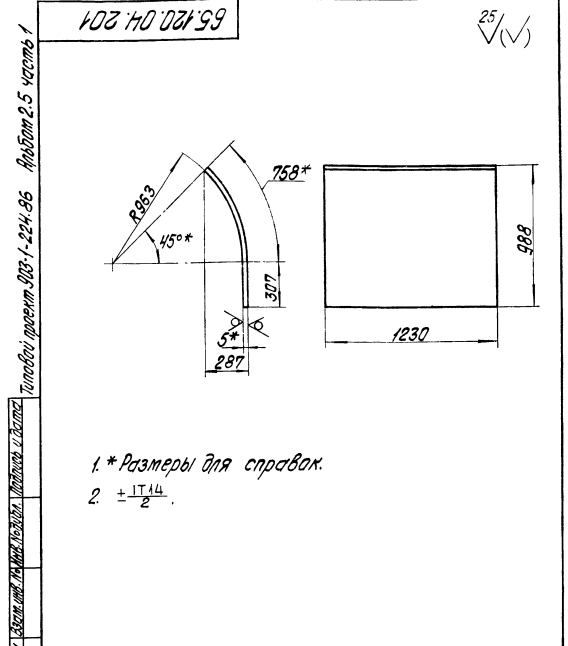
Размеры для справок.



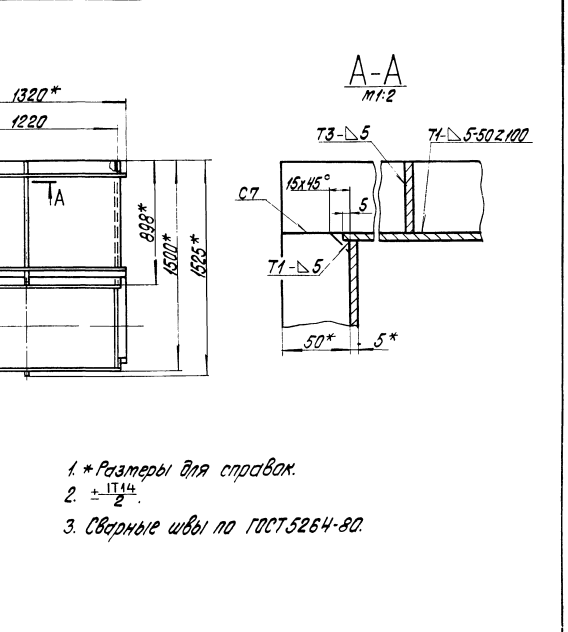
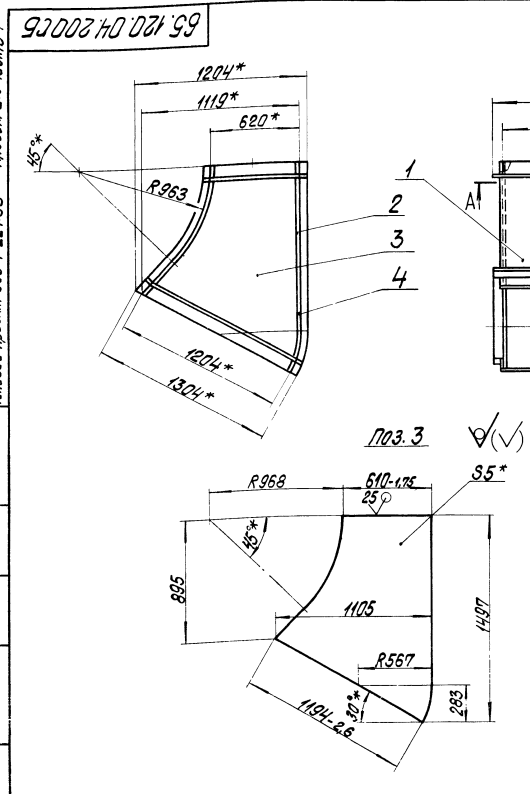
				65.120.04.000СБ		
Изм.	Исполн.	№ докум.	Изнач. дата	Лист	Из всего	Исполн.
				1424	1-20	
Разработ.	Утвержден	Смет.	Смет.	Листов 1		
Проб.	Замечания	Исп.		ЛАТГИПРОПРОМ		
Т.Контр.				20.07.87 АР		
И.Контр.	Контр.	С.Контр.				
С.Контр.						

Код	Обозначение	Наименование	Примечание
		Документация	
13	65.120.04.200С5	Сборочный чертёж	
		Детали	
14	1 65.120.04.201	Стенка	1
14	2 65.120.04.202	Стенка	1
34	3 65.120.04.203	Боковина	
		Лист 5 ГОСТ 19903-74	
		Лист 30 ГОСТ 19903-74	2 30,72 кг
		Материалы	
4		Листы 5х50 ГОСТ 103-76	
		Листы 3х3 ГОСТ 14637-79	11,6 м

65.120.04.200			
Переход			Листы 1, 2, 3, 4
Латгипропром			Формат А4



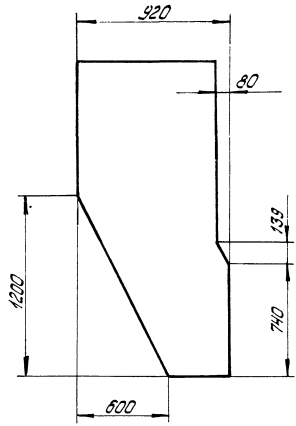
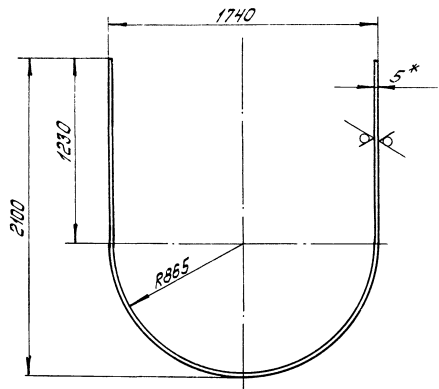
65.120.04.201			
Стенка			Листы 1, 2
Листы 5 ГОСТ 19903-74			Листы 1
Листы 30 ГОСТ 19903-74			Листы 1
Латгипропром			Формат А4



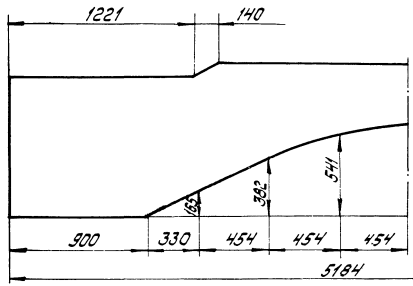
65.120.04.200С5			
Переход			Листы 1, 2
Листы 217			Листы 1
Латгипропром			Формат А4

100 HO 62 59

25 (✓)



Развертка



1.* Размеры для справок.

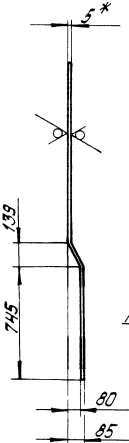
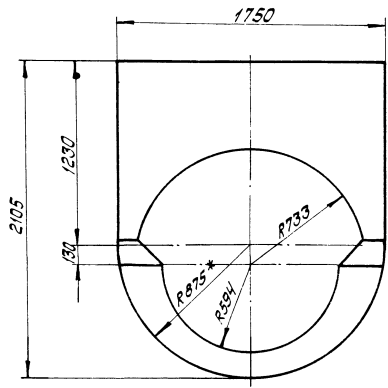
2. ± 1714 / 2

				65.29.04.001			
Изм.	Лист	№ докум.	Изд.	Лист	№ докум.	Изд.	Итого
		Разработка					
		Проект					
		Исполн.					
				Боковина			
				Лист	Масса	Всего листов	
					139	1:20	
				Лист	Листов: 1		
				Лист 5 ГОСТ 19803-74			
				ВСТЗенЗ ГОСТ 14637-79			
				ЛАТГИПРОПРОМ			
				Копирован: 8.08.96			
				Формат А3			

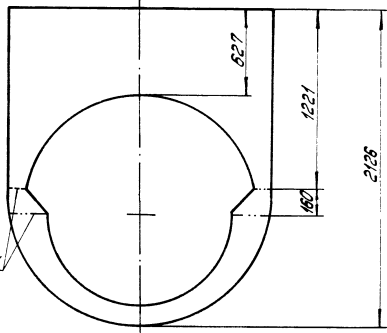
65.29.04.003

25 (✓)

Развертка



линия сгиба



1.* Размеры для справок.

2. ± 1714 / 2

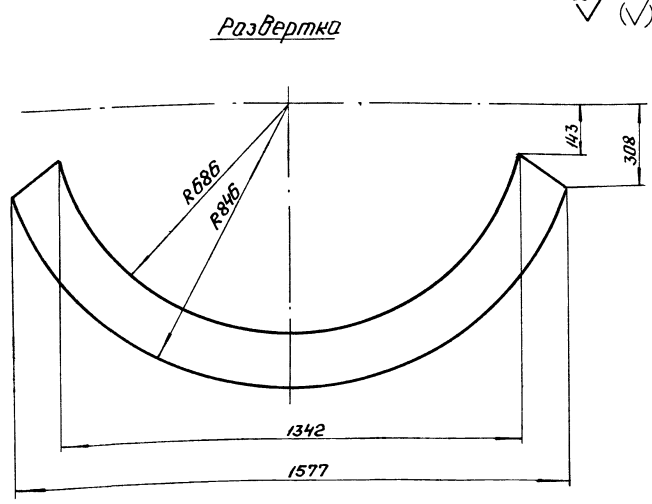
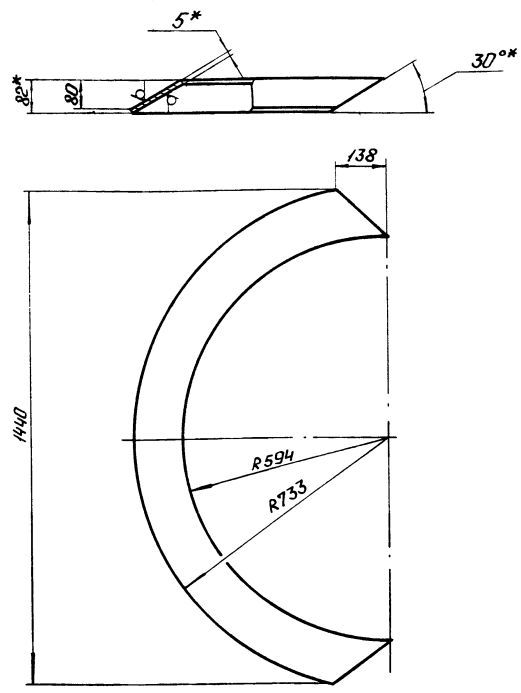
				65.29.04.003			
Изм.	Лист	№ докум.	Изд.	Лист	№ докум.	Изд.	Итого
		Разработка					
		Проект					
		Исполн.					
				Стенка			
				Лист	Масса	Всего листов	
					77,7	1:20	
				Лист	Листов: 1		
				Лист 5 ГОСТ 19803-74			
				ВСТЗенЗ ГОСТ 14637-79			
				ЛАТГИПРОПРОМ			

Технический проект 503-1-224-86 Альбом 2.5 часть 1

Технический проект 503-1-224-86 Альбом 2.5 часть 1

400706259

25 ✓ (✓)

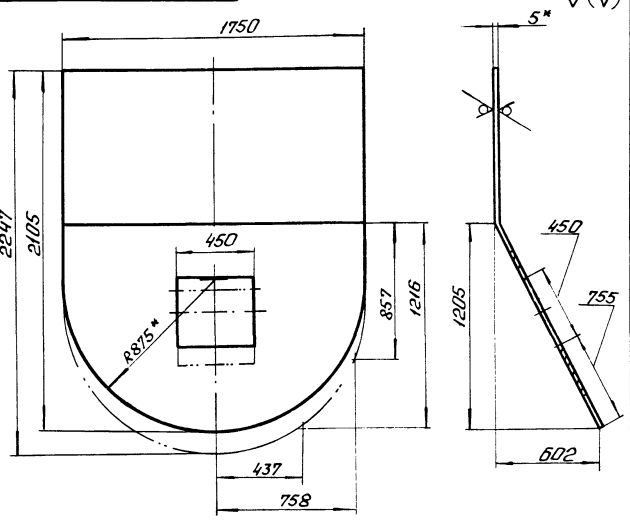


1.* Размеры для справок.
 2. ± 1/14

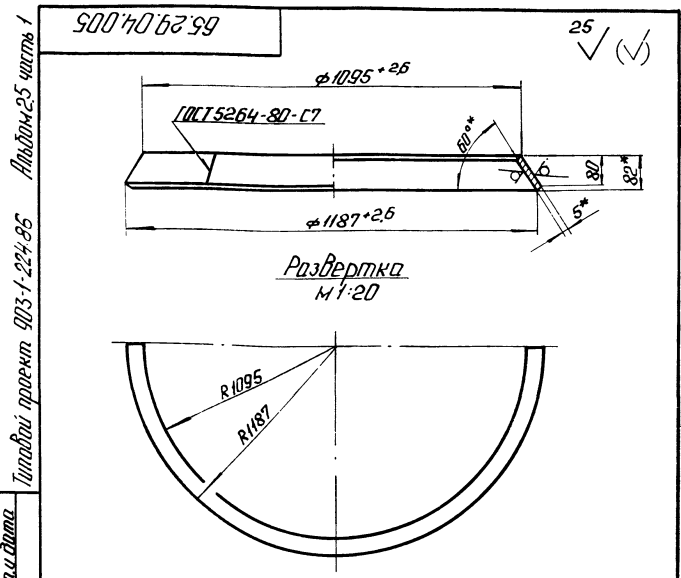
				65.29.04.004			
Изм. Лист	№ докум.	Лист	Дата	Получокнус	Лист	Масса	Масштаб
Разраб.	Зингалов	25			13	1:10	
Проб.	Колмеи				Лист	Листов	1
И.контр.	Колмеи				Лист 5 ГОСТ 19903-74		ЛАТГИПРОПРОМ
И.контр.	Колмеи				Лист 8 ГОСТ 30370СТ14637-79		
Утв.				Копирован: 9.4.75			

652904002

25 ✓ (✓)



1.* Размеры для справок.
 2. ± 1/14



1.* Размеры для справок.
 2. ± 1/14

Листовой проект 903-1-224-85 Листом 25 часть 1

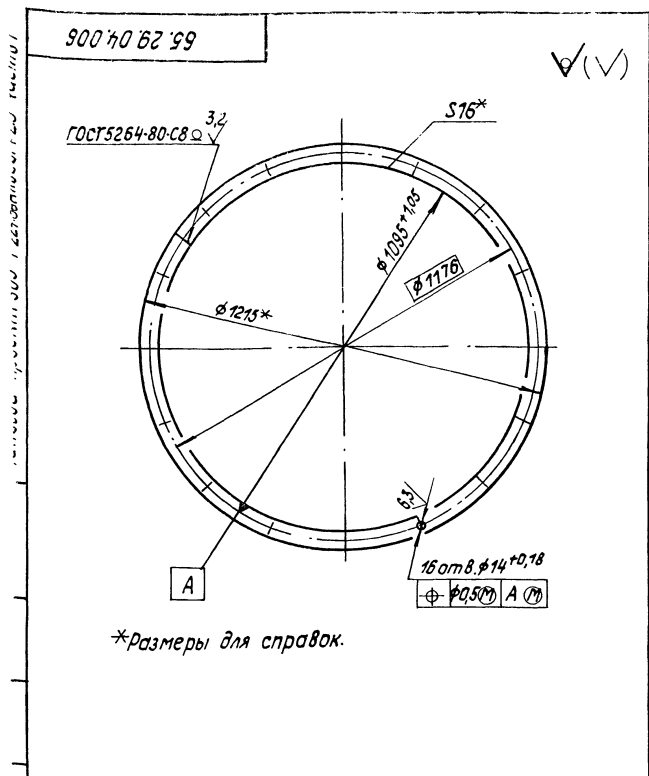
Листовой проект 903-1-224-86 Листом 25 часть 1

				65.29.04.002			
Изм. Лист	№ докум.	Лист	Дата	Стенка	Лист	Масса	Масштаб
Разраб.	Зингалов	25			133,5	1:20	
Проб.	Колмеи				Лист	Листов	1
И.контр.	Колмеи				Лист 5 ГОСТ 19903-74		ЛАТГИПРОПРОМ
И.контр.	Колмеи				Лист 8 ГОСТ 30370СТ14637-79		
Утв.				Копирован: 9.4.75			

				65.29.04.005			
Изм. Лист	№ докум.	Лист	Дата	Конус	Лист	Масса	Масштаб
Разраб.	Зингалов	25			13	1:10	
Проб.	Колмеи				Лист	Листов	1
И.контр.	Колмеи				Лист 5 ГОСТ 19903-74		ЛАТГИПРОПРОМ
И.контр.	Колмеи				Лист 8 ГОСТ 30370СТ14637-79		
Утв.				Копирован: 9.4.75			

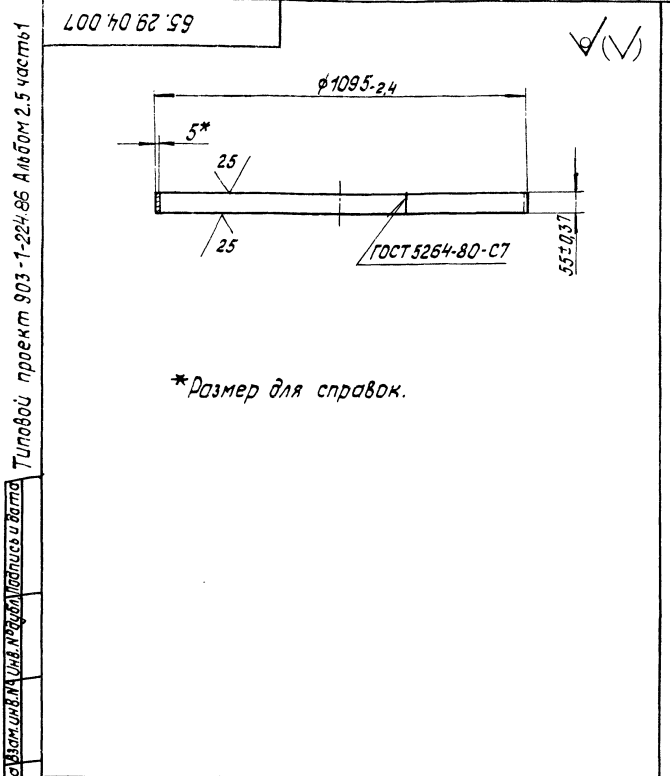
Формат А4

Формат А3



*Размеры для справок.

				65.29.04.006		
Изм/Лист	№ докум	Подпись	Дата	фланец	Лист	Масса
Разраб.	Зингалевич	РЗ				27,4
Проб.	Колмец	Колмец		Лист	Листов 1	
И.контр.	Колмец	Колмец		Полоса 16x60-ГОСТ103-76 ВСтЗспЗГОСТ535-79		
И.контр.	Колмец	Колмец		ЛАТГИПРОПРОМ		
Утв.				Копировал 5		

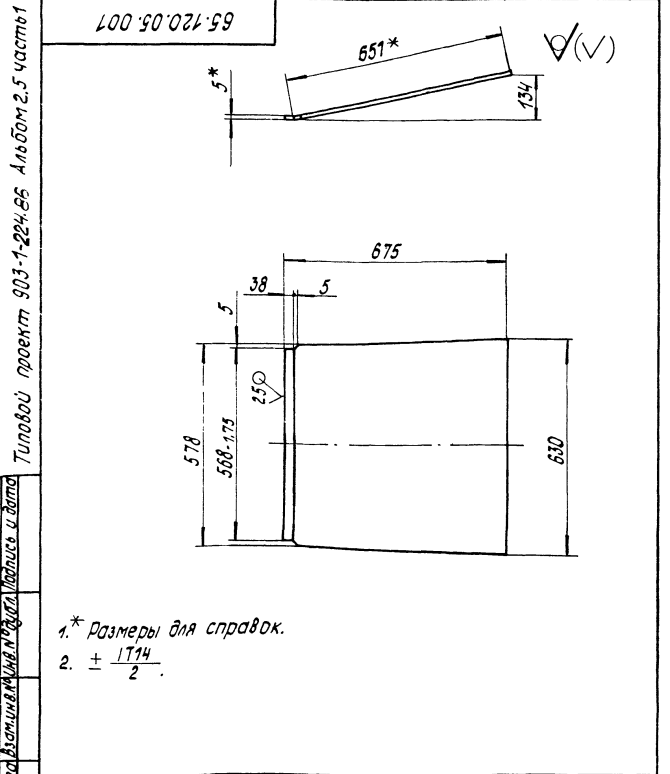


*Размер для справок.

				65.29.04.007		
Изм/Лист	№ докум	Подпись	Дата	Удлинитель	Лист	Масса
Разраб.	Зингалевич	РЗ				7,4
Проб.	Колмец	Колмец		Лист	Листов 1	
И.контр.	Колмец	Колмец		5ГОСТ19903-74 ВСтЗспЗГОСТ14637-79		
И.контр.	Колмец	Колмец		ЛАТГИПРОПРОМ		
Утв.				Копировал 6		

Формат	Зона	Поз.	Обозначение	Наименование	Кол.	Примечание
				Документация		
A3			65.120.05.000 СБ	Сборочный чертеж		
				Детали		
A4	1		65.120.05.001	Стенка	1	
A4	2		65.120.05.002	Стенка	1	
A4	3		65.120.05.003	Стенка	1	
	4		-01	Стенка	1	
B4	5		65.120.05.004	Полка		
				Уголок 63x63x5-Б-ГОСТ8509-72 ВСтЗспЗГОСТ535-79		
				L = 694 ± 1,0 мм	2	3,34 кг
B4	6		65.120.05.005	Полка		
				Уголок 63x63x5-Б-ГОСТ8509-72 ВСтЗспЗГОСТ535-79		
				L = 760 ± 2,0 мм	2	3,66 кг
				Материалы		
		7		Полоса 5x50-ГОСТ103-76 ВСтЗспЗГОСТ535-79		3,5 м

				65.120.05.000		
Изм/Лист	№ докум	Подпись	Дата	Переход	Лист	Масса
Разраб.	Богданович	Богданович				16,28
Проб.	Зингалевич	РЗ		Лист	Листов 1	
И.контр.	Колмец	Колмец		5ГОСТ19903-74 ВСтЗспЗГОСТ14637-79		
И.контр.	Колмец	Колмец		ЛАТГИПРОПРОМ		
Утв.				Копировал 7		

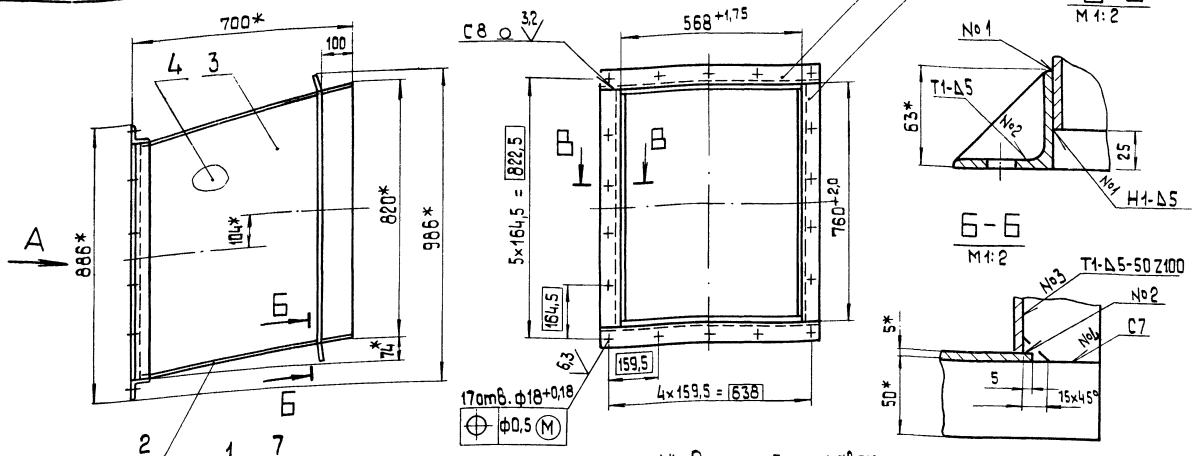


1.* Размеры для справок.
2. ± 1/14

				65.120.05.001		
Изм/Лист	№ докум	Подпись	Дата	Стенка	Лист	Масса
Разраб.	Богданович	Богданович				16,28
Проб.	Зингалевич	РЗ		Лист	Листов 1	
И.контр.	Колмец	Колмец		5ГОСТ19903-74 ВСтЗспЗГОСТ14637-79		
И.контр.	Колмец	Колмец		ЛАТГИПРОПРОМ		
Утв.				Копировал 8		

65.120.05.000 С6

Вид А

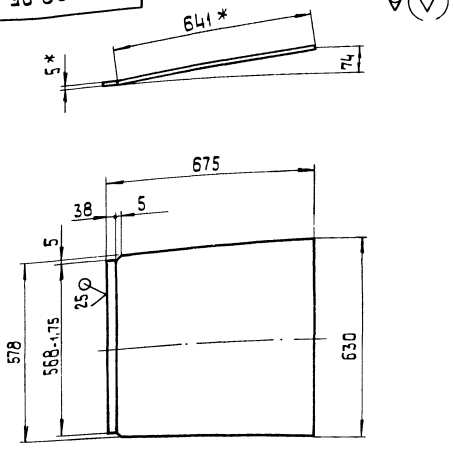


- 1.* Размеры для справок
- 2. $\pm \frac{IT14}{2}$
- 3. Обработка поверхностей реза деталей $64 \sqrt{25}$
- 4. Сварные швы по ГОСТ 5264-80.

65.120.05.000 С6				Лит.	Масса	Масшт.
Переход					94,5	1:10
				Лист	Листов 1	
				ЛАТГИПРОПРОМ		
				формат А3		

Итоговы проект УЛ-1-224.86 Альбом 2.5 часть 1

65.120.05.002



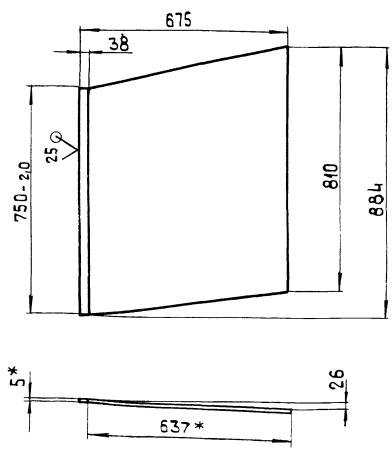
- 1.* Размеры для справок
- 2. $\pm \frac{IT14}{2}$

65.120.05.002				Лит.	Масса	Масшт.
Стенка					16,05	1:10
				Лист	Листов 1	
				ЛАТГИПРОПРОМ		

Итоговы проект 903-1-224.86 Альбом 2.5 часть 1

65.120.05.003

65.120.05.003 - изображено
65.120.05.003-01 - зеркальное отражение.

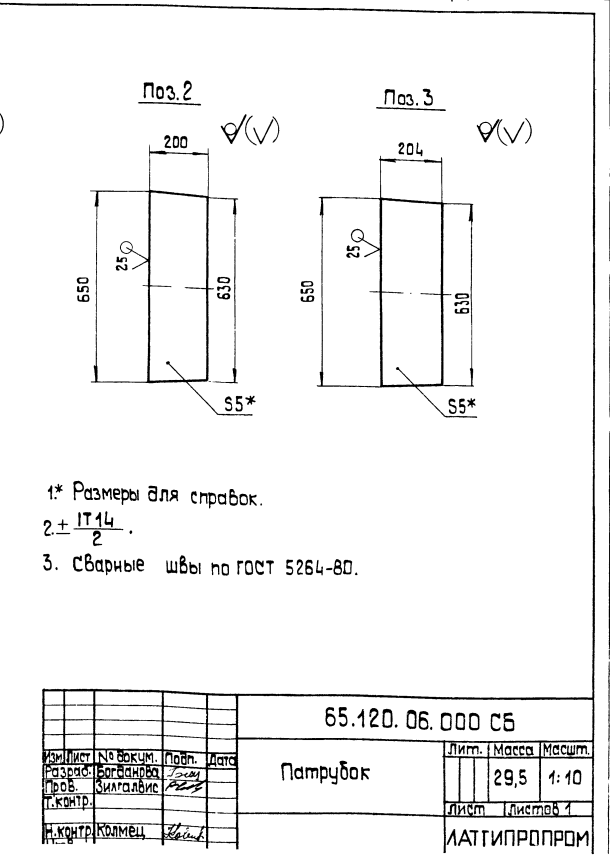
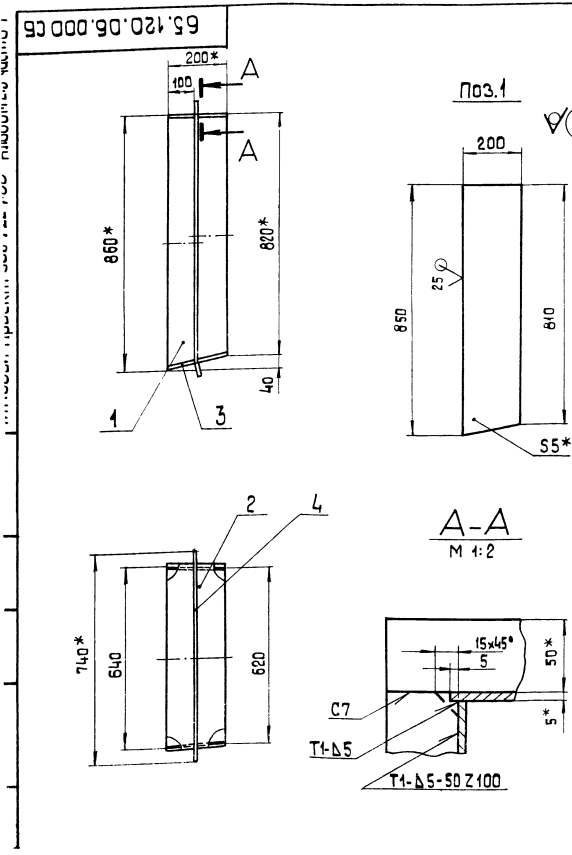


- 1.* Размер для справок.
- 2. $\pm \frac{IT14}{2}$

65.120.05.003				Лит.	Масса	Масшт.
Стенка					20,64	1:10
				Лист	Листов 1	
				ЛАТГИПРОПРОМ		

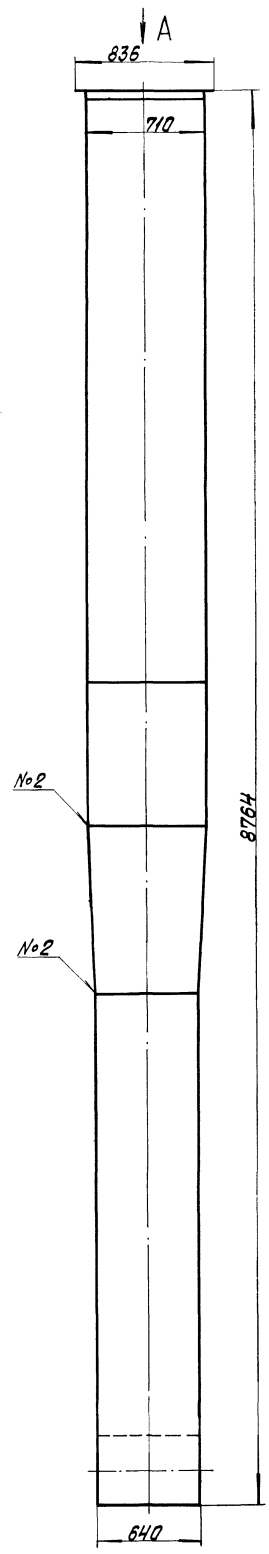
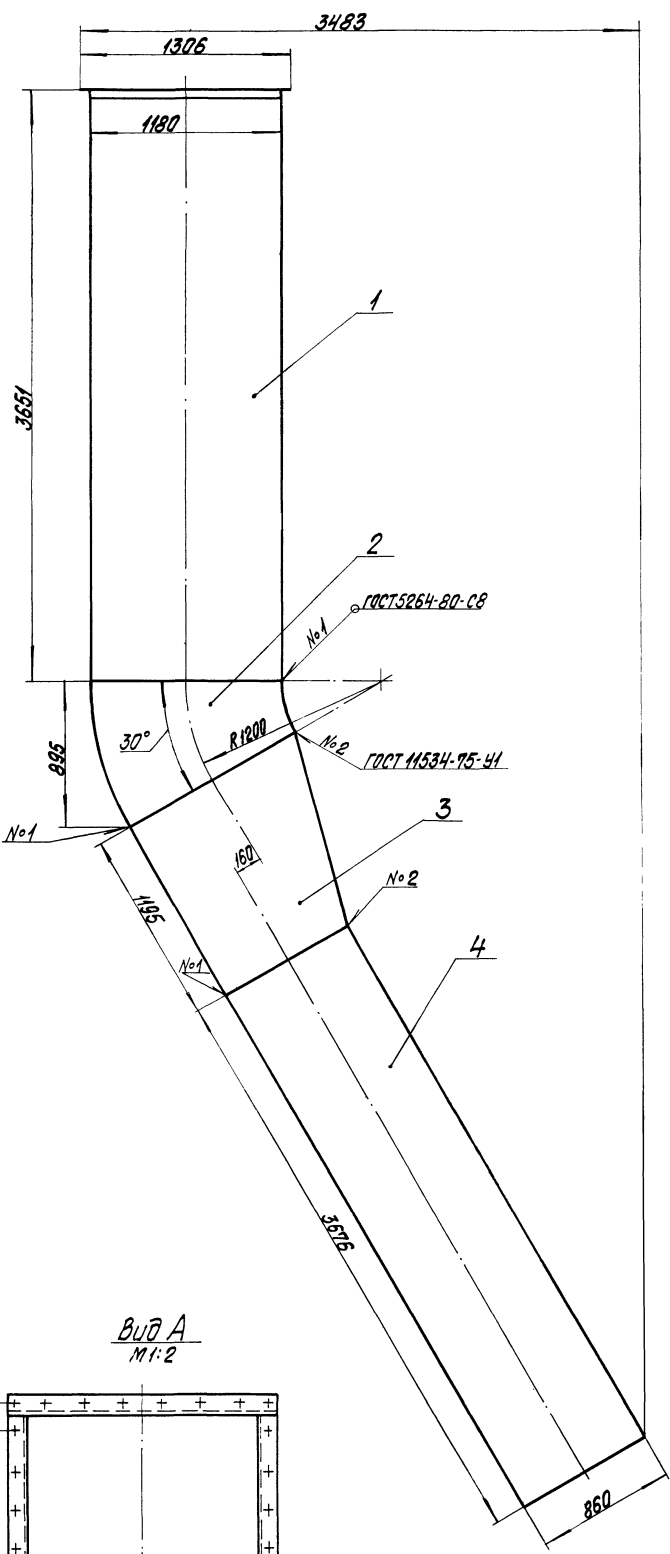
Формат	Зона	Поз.	Обозначение	Наименование	Кол.	Примечание
				<u>Документация</u>		
		А3	65.120.06.000 СБ	Сборочный чертеж		
				<u>Детали</u>		
		Б4	1	65.120.06.001	Стенка	
				Лист 5 ГОСТ 19903-74		
				ВСтЗспЗ ГОСТ 14637-79	2	6,52 кг
		Б4	2	65.120.06.002	Стенка	
				Лист 5 ГОСТ 19903-74		
				ВСтЗспЗ ГОСТ 14637-79	1	5,03 кг
		Б4	3	65.120.06.003	Стенка	
				Лист 5 ГОСТ 19903-74		
				ВСтЗспЗ ГОСТ 14637-79	1	5,13 кг
				<u>Материалы</u>		
		4		Полоса 5x50-ГОСТ 103-76		
				ВСтЗспЗ ГОСТ 535-79	3,2	м
65.120.06.000						
Изм.	Лист	№ докум.	Подп.	Дата	Лит.	Лист
Разраб.	Богданова	Зилгалванс	Рез			Листов
Проб.	Зилгалванс					1
И.контр.	Колмец				ЛАТГИПРОПРОМ	
Чтв.					Копировал ЗС	формат А4

Формат	Зона	Поз.	Обозначение	Наименование	Кол.	Примечание
				<u>Документация</u>		
		А2	65.120.07.000 СБ	Сборочный чертеж		
				<u>Сборочные единицы</u>		
		А4	1	65.120.07.100	Короб	1
		А4	2	65.120.07.200	Колена	1
		А4	3	65.120.07.300	Переход	1
		А4	4	65.120.07.400	Короб	1
65.120.07.000						
Изм.	Лист	№ докум.	Подп.	Дата	Лит.	Лист
Разраб.	Богданова	Зилгалванс	Рез			Листов
Проб.	Зилгалванс					1
И.контр.	Колмец				ЛАТГИПРОПРОМ	
Чтв.					Копировал ЗС	формат А4

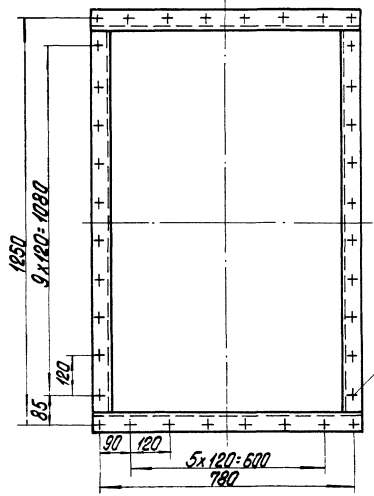


- 1* Размеры для справок.
- 2+ IT14.
3. Сварные швы по ГОСТ 5264-80.

65.120.06.000 СБ					Лит.	Масса	Масшт.
Патрубок						29,5	1:10
Изм.	Лист	№ докум.	Подп.	Дата	Лит.	Листов	1
Разраб.	Богданова	Зилгалванс	Рез				
Проб.	Зилгалванс						
И.контр.	Колмец				ЛАТГИПРОПРОМ		
Чтв.							



Вид А
М 1:2



Размеры для справок.

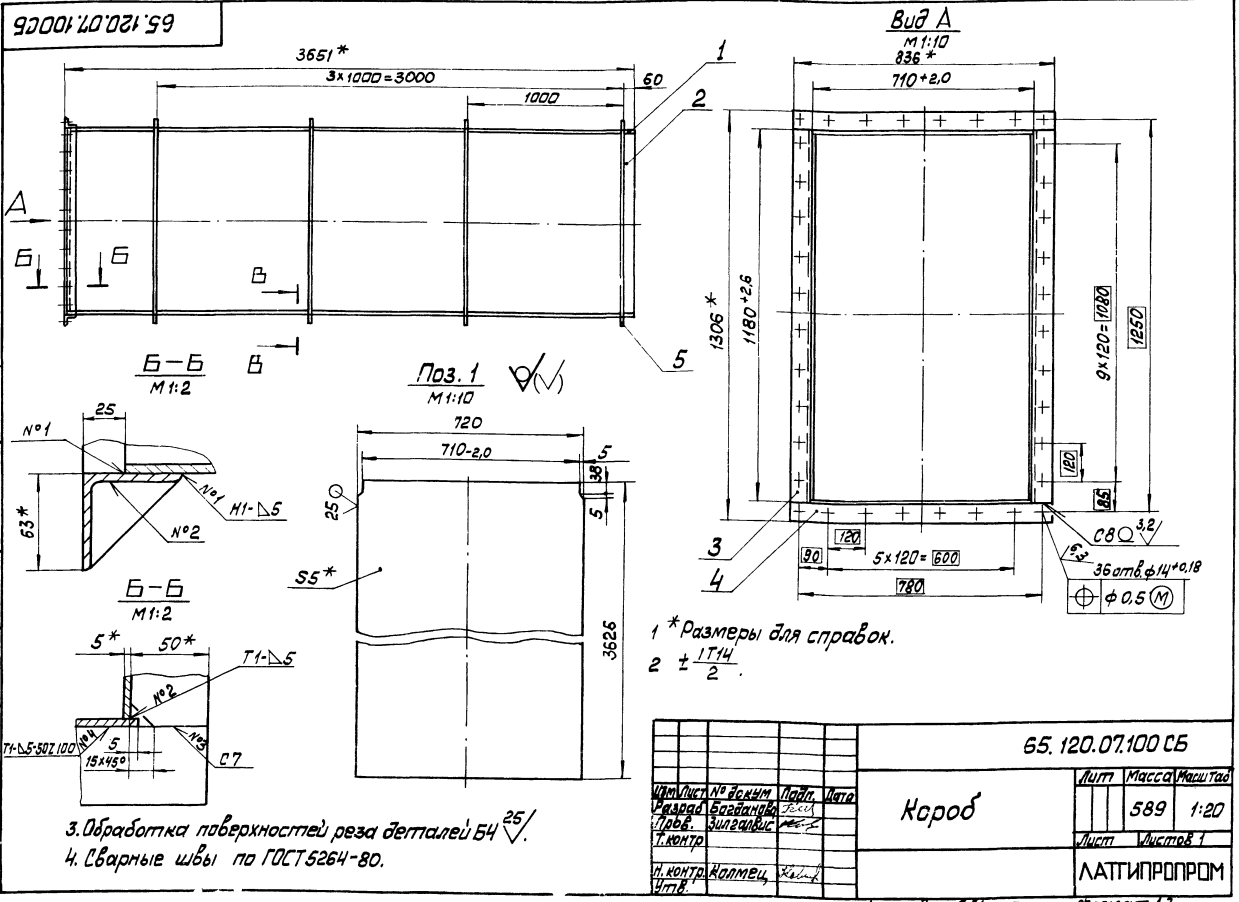
				65.120.07.000СБ	
Исполн.	№ докум.	Изнач. дата	Лист	Масса	Изменен
Разработ.	Проверен.	Вып.			
Проб.	Затвердил	Сдано	1337	1:20	
Сквоз.			Лист	Листов	1
Латгипропром			Латгипропром		
С/МБ			Формат АР		

ИШОУИ ПРОЕКТИ СУБ-1-СБ ШИНОУИ ПАНОУИ

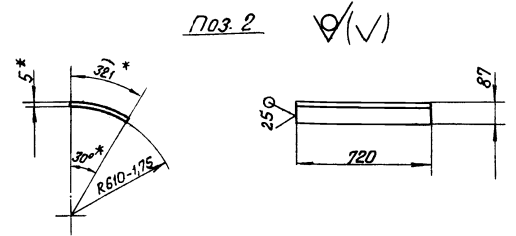
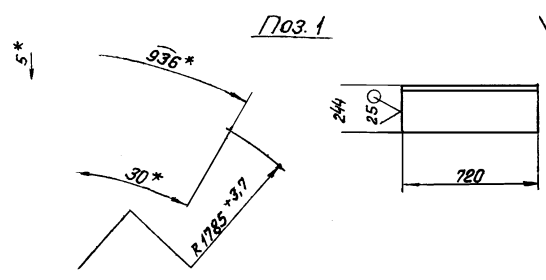
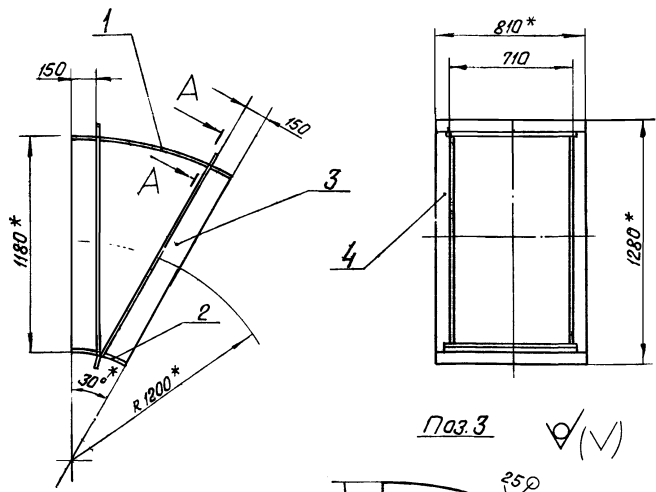
Формат Зона	Лист	Обозначение	Наименование	Кол.	Приме- чание
			Документация		
А3		65.120.07.100СБ	Сборочный чертёж		
			Детали		
Б4	1	65.120.07.101	Стенка		
			Лист 5 ГОСТ 19903-74 в СтЗ спЗ ГОСТ 14637-79	2	102,4 кг
Б4	2	65.120.07.102	Стенка		
			Лист 5 ГОСТ 19903-74 в СтЗ спЗ ГОСТ 14637-79		
			1170 ± 1,3 × 3626 ± 1,3 мм	2	166,52 кг
Б4	3	65.120.07.103	Полка		
			Узелок 63 × 63 × 5-Б ГОСТ 18509-74 в СтЗ спЗ ГОСТ 535-79		
			L = 1180 ± 2,6 мм	2	5,68 кг
Б4	4	65.120.07.104	Полка		
			Узелок 63 × 63 × 5-Б ГОСТ 18509-74 в СтЗ спЗ ГОСТ 535-79		
			L = 836 ± 1,15 мм	2	4,02 кг
			Материалы		
	5		Полоса 5 × 50-ГОСТ 103-76 в СтЗ спЗ ГОСТ 535-79		16,1 м
65.120.07.100					
Изм.	Лист	№ докум.	Лист	Дата	
Разработ.	Богданов	Б.С.	Лист		
Проект.	Зингалевич	Л.С.	Лист		
И.контр.	Колмец	К.А.	Лист		
И.шт.			Лист		
Короб			ЛАТГИПРОПРОМ		
Копировал О.Мас			Формат А4		

Формат Зона	Лист	Обозначение	Наименование	Кол.	Приме- чание
			Документация		
А3		65.120.07.200СБ	Сборочный чертёж		
			Детали		
Б4	1	65.120.07.201	Стенка		
			Лист 5 ГОСТ 19903-74 в СтЗ спЗ ГОСТ 14637-79	1	26,45 кг
Б4	2	65.120.07.202	Стенка		
			Лист 5 ГОСТ 19903-74 в СтЗ спЗ ГОСТ 14637-79	1	9,07 кг
Б4	3	65.120.07.203	Стенка		
			Лист 5 ГОСТ 19903-74 в СтЗ спЗ ГОСТ 14637-79	2	28,85 кг
			Материалы		
	4		Полоса 5 × 50-ГОСТ 103-76 в СтЗ спЗ ГОСТ 535-79		7,5 м
65.120.07.200					
Изм.	Лист	№ докум.	Лист	Дата	
Разработ.	Богданов	Б.С.	Лист		
Проект.	Зингалевич	Л.С.	Лист		
И.контр.	Колмец	К.А.	Лист		
И.шт.			Лист		
Колено			ЛАТГИПРОПРОМ		
Копировал О.Мас			Формат А4		

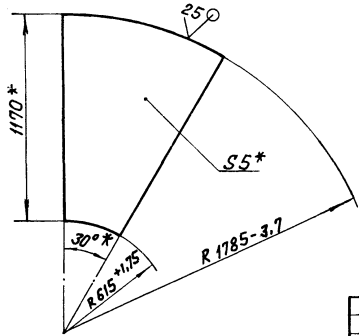
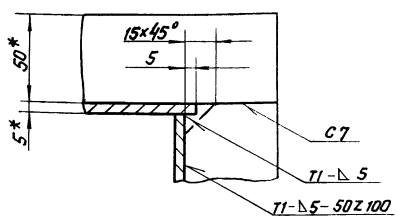
Листовой проект 903-1-224-86 Альбом 2.5 часть 1



65.120.07.200 СБ



A-A повернуто
M1:2



1. *Размеры для справок.
2. ± 1/14.
3. Сварные швы по гост 5264-80.

65.120.07.200 СБ						Лит.	Масса	Масштаб
Изм.	Лист	№ докум.	Подпись	Дата	Колено	108	1:20	
Разработ.	Богданова	Е.И.				Лист	Листов	
Проб.	Зилгалвис	Р.И.			ЛАТГИПРОПРОМ			
Т.контр.								
Н.контр.	Колмец	В.И.						
Утв.								

Копирован В.Сулл Формат А3

Формат	Лист	№ докум.	Подпись	Дата	Обозначение	Наименование	Кол.	Примечание
						Документация		
А3		65.120.07.300 СБ			Сборочный чертеж			
					Детали			
Б4	1	65.120.07.301			Стенка			
					Лист 5 гост 19903-74		2	47,4 кг
Б4	2	65.120.07.302			Стенка			
					Лист 5 гост 19903-74		1	32,13 кг
Б4	3	65.120.07.303			Стенка			
					Лист 5 гост 19903-74		1	33,26 кг
					Материалы			
	4				Полоса 5x50-гост 103-76			
					ВСтЗспЗ гост 535-79	7,5 м		

65.120.07.300

Изм.	Лист	№ докум.	Подпись	Дата	Переход	Лит.	Лист	Листов
Разработ.	Богданова	Е.И.				1		
Проб.	Зилгалвис	Р.И.			ЛАТГИПРОПРОМ			
Т.контр.								
Н.контр.	Колмец	В.И.						
Утв.								

Копирован В.Сулл Формат А4

Формат	Лист	№ докум.	Подпись	Дата	Обозначение	Наименование	Кол.	Примечание
						Документация		
А3		65.120.07.400 СБ			Сборочный чертеж			
					Детали			
Б4	1	65.120.07.401			Стенка			
					Лист 5 гост 19903-74		2	93,8 кг
Б4	2	65.120.07.402			Стенка			
					Лист 5 гост 19903-74		2	122,7 кг
					Материалы			
	3				Полоса 5x50-гост 103-76			
					ВСтЗспЗ гост 535-79	16 м		

65.120.07.400

Изм.	Лист	№ докум.	Подпись	Дата	Короб	Лит.	Лист	Листов
Разработ.	Богданова	Е.И.				1		
Проб.	Зилгалвис	Р.И.			ЛАТГИПРОПРОМ			
Т.контр.								
Н.контр.	Колмец	В.И.						
Утв.								

Копирован В.Сулл Формат А4

ЦЕНТРАЛЬНЫЙ ИНСТИТУТ
ТИПОВОГО ПРОЕКТИРОВАНИЯ ГОССТРОЯ СССР
МИНСКИЙ ФИЛИАЛ

г. Минск, 220600, ул. К. Маркса, 32
Сдано в печать 26. 06. 1987 г.
Заказ № 154 Тираж 450 экз.
Инв. № 21534/11