

ТИПОВОЙ ПРОЕКТ
903-1-224.86

КОТЕЛЬНАЯ С ТРЕМЯ КОТЛАМИ
КВ-ТС(В)-10 И ТРЕМЯ КОТЛАМИ
КЕ-10-14С.

ОТКРЫТАЯ СИСТЕМА
ТЕПЛОСНАБЖЕНИЯ.

ТОПЛИВО-КАМЕННЫЕ И БУРЫЕ УГЛИ.

АЛЬБОМ 2.4

ЧАСТЬ 1 стр. 1-68

МЕТАЛЛОКОНСТРУКЦИИ ГАЗОВОЗДУХОПРОВОДОВ
ДЛЯ БЛОК-СЕКЦИИ КОТЛАГРЕГАТА КВ-ТС-10.
/ВАРИАНТ БЕЗ ВОЗДУХОПОДОГРЕВАТЕЛЯ/

ТИПОВОЙ ПРОЕКТ 903 - 1 - 224.86
КОТЕЛЬНАЯ С ТРЕМЯ КОТЛАМИ КВ-ТС(В) - 10
И ТРЕМЯ КОТЛАМИ КЕ - 10 - 14С.

ОТКРЫТАЯ СИСТЕМА ТЕПЛОСНАБЖЕНИЯ.
ТОПЛИВО-КАМЕННЫЕ И БУРЫЕ УГЛИ.

АЛЬБОМ 2.4 часть 1 стр. 1-68

СОСТАВ ПРОЕКТА

АЛЬБОМ 0		<i>Пояснительная записка.</i>
АЛЬБОМ 1.1		<i>Котельная. Тепломеханическая часть. Тепловыделача.</i>
АЛЬБОМ 1.2	часть 1	<i>Котельная. Тепломеханическая часть.</i>
АЛЬБОМ 1.2	часть 2	<i>Котельная. Блоки тепломеханического оборудования.</i>
АЛЬБОМ 1.3		<i>Эскизные чертежи общих видов конструкций тепловых изоляций.</i>
АЛЬБОМ 2.1		<i>Строительно-технологическая блок-секция котлоагрегата КВ-ТС-10.</i> <i>Тепломеханическая часть (вариант без воздухоподогревателя).</i>
АЛЬБОМ 2.2		<i>Строительно-технологическая блок-секция котлоагрегата КВ-ТСВ-10.</i> <i>Тепломеханическая часть (вариант с воздухоподогревателем).</i>
АЛЬБОМ 2.3		<i>Строительно-технологическая блок-секция котлоагрегата КВ-ТС(В)-10.</i> <i>Тепломеханическая часть (вариант с воздухоподогревателем).</i>
АЛЬБОМ 2.4	части 1,2	<i>Металлоконструкции железобетонные. Автоматизация.</i>
АЛЬБОМ 2.5	части 1,2	<i>Металлоконструкции газовоздухопроводов для блок-секции котлоагрегата КВ-ТС-10</i> <i>(вариант без воздухоподогревателя).</i>
АЛЬБОМ 2.6		<i>Металлоконструкции газовоздухопроводов для блок-секции котлоагрегата КВ-ТСВ-10</i> <i>(вариант с воздухоподогревателем).</i>
АЛЬБОМ 2.7		<i>Строительно-технологическая блок-секция котлоагрегата КЕ-10-14С. Тепломеханическая</i> <i>часть (вариант без воздухоподогревателя).</i>
АЛЬБОМ 2.8		<i>Строительно-технологическая блок-секция котлоагрегата КЕ-10-14С. Тепломеханическая</i> <i>часть (вариант с воздухоподогревателем).</i>
АЛЬБОМ 2.9	части 1,2	<i>Строительно-технологическая блок-секция котлоагрегата КЕ-10-14С. Конструкции</i> <i>железобетонные. Автоматизация.</i>
АЛЬБОМ 2.10	части 1,2	<i>Металлоконструкции газовоздухопроводов для блок-секции котлоагрегата КЕ-10-14С</i> <i>(вариант с воздухоподогревателем).</i>
АЛЬБОМ 3.1		<i>Водоподготовительная установка. Тепломеханическая часть. Узел сбора конденсата.</i>
АЛЬБОМ 4.1	часть 1	<i>Водоподготовительная установка. Автоматизация. Тепломеханическая часть.</i>
АЛЬБОМ 4.1	часть 2	<i>Водоподготовительная установка. Блоки тепломеханического оборудования.</i>
АЛЬБОМ 5.1		<i>Котельная. Архитектурно-строительная часть.</i>
АЛЬБОМ 5.2		<i>Котельная. Архитектурно-строительная часть. Конструкции нулевого цикла.</i>
АЛЬБОМ 5.3		<i>Котельная. Архитектурно-строительная часть (вариант закрытой установки дымоходов).</i>
АЛЬБОМ 5.4		<i>Котельная. Строительные изделия.</i>
АЛЬБОМ 5.5		<i>Водоподготовительная установка. Архитектурно-строительная часть.</i>
АЛЬБОМ 5.6		<i>Водоподготовительная установка. Строительные изделия.</i>
АЛЬБОМ 5.7		<i>Тепловыделача. Приемное устройство. Галерея №2. Архитектурно-</i> <i>строительная часть.</i>
АЛЬБОМ 5.8		<i>Тепловыделача. Дробильное отделение. Галерея №1. Архитектурно-строительная часть.</i>
АЛЬБОМ 5.9		<i>Тепловыделача. Приемное устройство. Галерея №2. Строительные изделия.</i>
АЛЬБОМ 5.10		<i>Тепловыделача. Дробильное отделение. Галерея №1. Строительные изделия.</i>
АЛЬБОМ 6.1		<i>Генеральный план. Инженерные сети. Конструкции архитектурно-строительной</i> <i>части. Электротехническая часть, связь и сигнализация. Водопровод и канализация.</i> <i>Тепловые сети.</i>
АЛЬБОМ 7.1		<i>Котельная. Электротехническая часть, связь и сигнализация. Чертежи</i> <i>монтажной зоны.</i>
АЛЬБОМ 7.2		<i>Котельная. Электротехническая часть. Механизмы, управляемые с НКУ и</i> <i>щитов КИПи А. Схемы принципиальные.</i>
АЛЬБОМ 7.3		<i>Котельная. Электротехническая часть. Задание заводу-изготовителю на</i> <i>низковольтные комплектные устройства.</i>

АльБОМ	7.4		<i>Водоподготовительная установка. Электротехническая часть, связь и сигнализация.</i>
АльБОМ	7.5		<i>Водоподготовительная установка. Электротехническая часть. Задание заводу-изготовителю на низковольтные комплектные устройства.</i>
АльБОМ	7.6		<i>Топливоподача. Электротехническая часть, связь и сигнализация. Чертежи монтажной зоны. Автоматизация.</i>
АльБОМ	7.7		<i>Топливоподача. Электротехническая часть. Механизмы, управляемые с НКУ. Схемы принципиальные.</i>
АльБОМ	7.8		<i>Топливоподача. Электротехническая часть. Задание заводу-изготовителю на низковольтные комплектные устройства.</i>
АльБОМ	8.1		<i>Котельная. Автоматизация.</i>
АльБОМ	8.2		<i>Котлоагрегат КВ-ТС(В)-10. Задание заводу-изготовителю на щит автоматики и КИП.</i>
АльБОМ	8.3		<i>Котлоагрегат КЕ-10-14С. Задание заводу-изготовителю на щит автоматики и КИП.</i>
АльБОМ	8.4		<i>Котельная. Вспомогательное оборудование. Задание заводу-изготовителю на щиты автоматики и КИП.</i>
АльБОМ	8.5		<i>Водоподготовительная установка. Задание заводу-изготовителю на щиты автоматики и КИП.</i>
АльБОМ	8.6		<i>Котельная. Топливоподача. Водоподготовительная установка. Пожаротушение и пожарная сигнализация.</i>
АльБОМ	9.1		<i>Котельная. Отопление и вентиляция.</i>
АльБОМ	9.2		<i>Водоподготовительная установка. Отопление и вентиляция.</i>
АльБОМ	9.3		<i>Котельная. Водопровод и канализация. Тепловые сети.</i>
АльБОМ	9.4		<i>Водоподготовительная установка. Водопровод и канализация. Тепловые сети.</i>
АльБОМ	9.5		<i>Топливоподача. Санитарно-технические устройства.</i>
АльБОМ	10.1		<i>Металлоконструкции топливopодачи. Конвейер ленточный №1.</i>
АльБОМ	10.2		<i>Металлоконструкции топливopодачи. Лифтателы.</i>
АльБОМ	10.3		<i>Металлоконструкции топливopодачи. Конвейер ленточный №2.</i>
АльБОМ	10.4		<i>Металлоконструкции топливopодачи. Дробильное устройство.</i>
АльБОМ	10.5		<i>Металлоконструкции топливopодачи. Конвейер ленточный №3.</i>
АльБОМ	10.6		<i>Металлоконструкции топливopодачи. Конвейеры ленточные №4,5.</i>
АльБОМ	10.7		<i>Металлоконструкции топливopодачи. Конвейер ленточный реверсивный №6.</i>
АльБОМ	10.8		<i>Металлоконструкции вспомогательного оборудования и устройств.</i>
АльБОМ	11.1		<i>Котельная. Инженерные сети. Электротехническая часть, связь и сигнализация. Прилагаемые материалы.</i>
АльБОМ	11.2		<i>Водоподготовительная установка. Электротехническая часть, связь и сигнализация. Прилагаемые материалы.</i>
АльБОМ	11.3		<i>Топливopодача. Электротехническая часть, связь и сигнализация. Прилагаемые материалы.</i>
АльБОМ	12.1	КН. 1+7	<i>Сети. Котельная.</i>
АльБОМ	12.2	КН. 1, 2	<i>Сети. Водоподготовительная установка.</i>
АльБОМ	12.3	КН. 1, 2	<i>Сети. Топливopодача.</i>
АльБОМ	12.4		<i>Сети. Генеральный план. Инженерные сети.</i>
АльБОМ	13.1		<i>Спецификации оборудования. Котельная. Отопление и вентиляция, водопровод и канализация, тепловые сети.</i>
АльБОМ	13.2		<i>Спецификации оборудования. Котельная. Электротехническая часть, связь и сигнализация, водопровод и канализация, автоматическое пожаротушение.</i>
АльБОМ	13.3		<i>Спецификации оборудования. Водоподготовительная установка.</i>
АльБОМ	13.4		<i>Спецификации оборудования. Топливopодача.</i>
АльБОМ	13.5		<i>Спецификации оборудования. Инженерные сети.</i>
АльБОМ	13.6		<i>Спецификации оборудования. Блок-секция котлоагрегата КВ-ТС(В)-10. Тепломеханическая часть.</i>
АльБОМ	13.7		<i>Спецификации оборудования. Блок-секция котлоагрегата КВ-ТС(В)-10. Автоматизация.</i>
АльБОМ	13.8		<i>Спецификации оборудования. Блок-секция котлоагрегата КЕ-10-14С. Тепломеханическая часть.</i>
АльБОМ	13.9		<i>Спецификации оборудования. Блок-секция котлоагрегата КЕ-10-14С. Автоматизация.</i>
АльБОМ	13.10		<i>Спецификации оборудования. Котельная. Вспомогательное оборудование водогрейной части. Теплотехническая часть, автоматизация.</i>
АльБОМ	13.11		<i>Спецификации оборудования. Котельная. Вспомогательное оборудование паровой части. Теплотехническая часть, автоматизация.</i>

АЛЬБОМ 14.1	<i>ведомости потребности в материалах. Котельная. Отопление и вентиляция, водопровод и канализация, тепловые сети.</i>
АЛЬБОМ 14.2	<i>ведомости потребности в материалах. Котельная. Архитектурно-строительная часть, электротехническая часть, связь и сигнализация, водопровод и канализация, автоматическое пожаропрофилактирование.</i>
АЛЬБОМ 14.3	<i>ведомости потребности в материалах. Выдающая установка.</i>
АЛЬБОМ 14.4	<i>ведомости потребности в материалах. Тапирвоподача.</i>
АЛЬБОМ 14.5	<i>ведомости потребности в материалах. Генеральный план. Инженерные сети.</i>
АЛЬБОМ 14.6	<i>ведомости потребности в материалах блок-секция котлоагрегата КВ-ТГ(В)-10. Архитектурно-строительная часть, тепломеханическая часть, автоматизация.</i>
АЛЬБОМ 14.7	<i>ведомости потребности в материалах блок-секция котлоагрегата КВ-10-14С. Архитектурно-строительная часть, тепломеханическая часть, автоматизация.</i>
АЛЬБОМ 14.В	<i>ведомости потребности в материалах. Котельная. Вспомогательное оборудование водогрейной части. Тепломеханическая часть, автоматизация.</i>
АЛЬБОМ 14.9	<i>ведомости потребности в материалах. Котельная. Вспомогательное оборудование паровой части. Тепломеханическая часть, автоматизация.</i>
АЛЬБОМ 14.10	<i>ведомости потребности в материалах. Котельная (вариант закрытой установки тяго-дутовых машин). Архитектурно-строительная часть.</i>


ПРИМЕНЕННЫЕ ТИПОВЫЕ МАТЕРИАЛЫ

<i>Типовой проект 907-2-216</i>	<i>Труба дымовая кирпичная Н=60м, До=3,0м с надвинным примыканием газоходов. Для строительства I-IV климатических районов, кроме подрайонов IА и IБ. (распространяет ВНИПИ Теплопроект, г. Москва).</i>
<i>Типовое проектное решение 907-02-222</i>	<i>Световые ограждения высотных дымовых труб (высоты дымовых труб - 30, 45, 60, 75, 90, 120, 150, 180, 240, 270 и 300 м). (распространяет ВНИПИ Теплопроект, г. Москва).</i>
<i>Альбом 1.3</i>	<i>Механизированный приемный пункт на один проаконный путь для выгрузки заполнителей бетона из полувагонов. (распространяет Киевский филиал ЦНТП, г. Киев).</i>
<i>Типовой проект 409-29-59</i>	<i>Очистные сооружения затопленных дождевых сточных вод производительностью 10 л/с для установок газоснабжения котельных. (распространяет ЦНТП, г. Москва).</i>
<i>Альбом I</i>	<i>Вакуумные дегазаторы и водоуспокоительные эжекторы. (распространяет ЦНТП, г. Москва).</i>
<i>Типовой проект 902-2-410.86</i>	<i>Котельные установки. Вспомогательное оборудование и блоки. (распространяет Тбилисский филиал ЦНТП).</i>
<i>Типовые конструкции Серия 5.903-3, вып. 0.4-5, 2</i>	<i>Изделия и детали трубопроводов для тепловых сетей. Трассежки. (распространяет Тбилисский филиал ЦНТП).</i>
<i>Типовые конструкции Серия 4.903-11 вып. 1.5</i>	
<i>Типовые конструкции Серия 4.903-10 вып. 8</i>	

Разработан
проектным институтом
„ЛАТГИПРОПРОМ“

Утвержден Госстроем СССР
Протокол № А4-29 от 20 мая 1986 г.

Главный инженер института
Главный инженер проекта

 /В. Овчаров/
/Я. Нидальский/

Содержание альбома

Обозначение	Наименование	№ страницы	Обозначение	Наименование	№ страницы
			64.88.03.000	Короб	28
			64.88.03.100	Короб	28
			64.88.03.000СБ	Короб	28
64.88.01.100СБ	Воздухозаборник	6	64.88.03.101	Стенка	29
64.88.01.000	Воздухопровод всасывающий	7	64.88.03.100СБ	Короб	29
64.88.01.100	Воздухозаборник	7	64.88.03.102	Стенка	30
64.88.01.111	Баковина	7	64.88.03.200	Патрубок	30
64.88.01.112	Стенка	7	64.88.03.200СБ	Патрубок	30
64.88.01.000СБ	Воздухопровод всасывающий	8	64.88.03.300СБ	Патрубок	30
64.88.01.110	Короб	9	64.88.03.300	Патрубок	31
64.88.01.113	Стенка	9	64.88.04.000	Колено	31
64.88.01.100СБ	Короб	9	64.88.04.000СБ	Колено	31
64.88.01.120	Фланец	10	64.88.04.001	Стенка	32
64.88.01.120СБ	Фланец	10	64.88.04.002	Стенка	32
64.88.01.200	Короб	10	64.88.04.003	Стенка	32
64.88.01.200СБ	Короб	10	64.88.05.000	Колено	32
64.88.01.300	Короб с заслонкой	11	64.88.05.000СБ	Колено	33
64.88.01.301	Вал	11	64.88.05.100СБ	Патрубок	33
64.88.01.300СБ	Короб с заслонкой	11	64.88.07.200	Колено	34
64.88.01.302	Штифт	12	64.88.07.201	Стенка	34
64.88.01.310	Короб	12	64.88.07.200СБ	Колено	34
64.88.01.310СБ	Короб	12	64.88.07.400	Колено	35
64.88.01.311	Баковина	13	64.88.07.401	Стенка	35
64.88.01.312	Стенка	13	64.88.07.400СБ	Колено	35
64.88.01.313	Бобышка	13	64.88.05.100	Патрубок	36
64.88.01.314	Усилитель	13	64.88.05.200	Короб	36
64.88.01.320	Заслонка	14	64.88.05.200СБ	Короб	36
64.88.01.320СБ	Заслонка	14	64.88.05.300СБ	Короб	36
64.88.01.321	Втулка	14	64.88.05.300	Короб	37
64.88.01.322	Реборд	14	64.88.06.000	Опора	37
64.88.01.400	Короб	15	64.88.06.000СБ	Опора	37
64.88.01.400СБ	Короб	15	64.88.07.000	Опора	37
64.88.01.500	Переход	15	64.88.07.000СБ	Опора	38
64.88.01.500	Переход	15	64.88.07.001	Распорка	38
64.88.01.500СБ	Переход	16			38
64.88.01.600СБ	Переход	16			
64.88.01.601	Стенка	17	<u>Газоходы котла КВ-ТС-10</u>		
64.30.02.000	Карман	17	65.120.01.000	Переход	38
64.30.02.000СБ	Карман	17	65.120.01.000СБ	Переход	39
64.30.02.001	Стенка	18	65.120.01.100	Колено	39
64.30.02.002	Стенка	18	65.120.01.101	Стенка	39
64.30.02.003	Патрубок	19	65.120.01.100СБ	Колено	40
64.30.02.005	Баковина	19	65.120.01.102	Стенка	40
64.30.02.004	Фланец	20	65.120.01.103	Стенка	40
64.30.02.006	Конус	20	65.120.01.200	Переход	41
64.30.02.007	Усилитель	20	65.120.01.201	Стенка	41
58.02.00.000	Люк лазы	20	65.120.01.200СБ	Переход	41
58.02.00.000СБ	Люк лазы	21	65.120.01.300	Короб	42
58.02.00.001	Прокладка	21	65.120.02.000	Колено	42
58.02.01.000	Фланец	21	65.120.01.300СБ	Короб	42
58.02.01.000СБ	Фланец	22	65.120.02.000СБ	Колено	43
58.02.02.000	Крышка	22	65.120.02.100	Колено	43
58.02.02.000СБ	Крышка	22	65.120.02.100СБ	Колено	43
58.02.02.001	Ручка	23	65.120.02.101	Стенка	44
64.88.02.000	Короб	23	65.120.02.102	Стенка	44
64.88.02.000СБ	Короб	23	65.120.02.200	Короб	44
64.88.02.100	Переход	24	65.120.02.200СБ	Короб	44
64.88.02.101	Стенка	24	65.120.02.300	Переход	45
64.88.02.100СБ	Переход	24	65.120.02.301	Стенка	45
64.88.02.102	Стенка	25	65.120.02.300СБ	Переход	45
64.88.02.103	Стенка	25	65.120.02.302	Стенка	46
64.88.02.110	Фланец	25	65.120.03.000	Переход	46
64.88.02.100СБ	Фланец	25	65.120.03.000СБ	Переход	46
64.88.02.200	Колено	26	65.120.03.100СБ	Колено	47
64.88.02.300	Короб	26	65.120.03.100	Колено	47
64.88.02.200СБ	Колено	26	65.120.03.200	Короб	47
64.88.02.300СБ	Короб	27	65.120.03.101	Стенка	48
64.88.02.400	Короб	27	65.120.03.102	Стенка	48
64.88.02.400СБ	Короб	27	65.120.03.200СБ	Короб	48

Содержание альбома

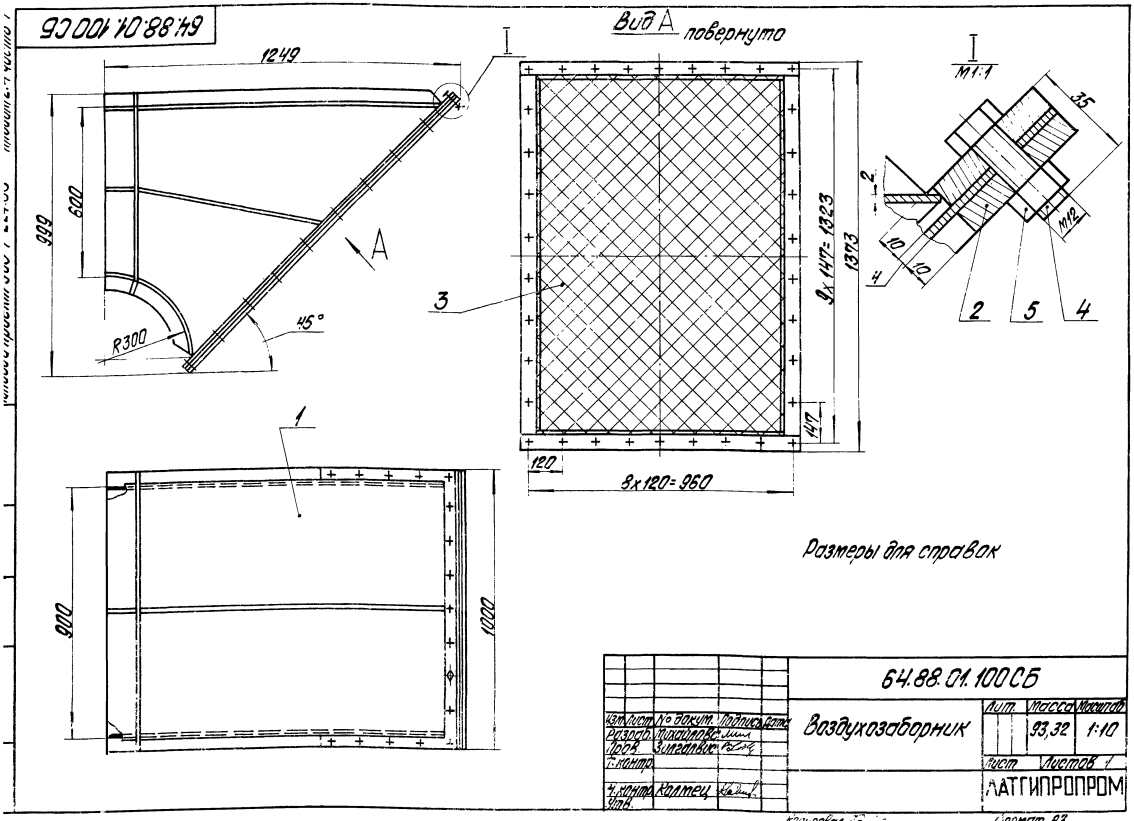
продолжение

Обозначение	Наименование	№ страницы	Обозначение	Наименование	№ страницы
65.120.03.300	Переход	48	12.02.01.100СБ	Фланец	71
65.120.03.300СБ	Переход	49	12.02.02.000	Короб (правый)	71
65.120.03.301	Стенка	49	12.02.03.000	Переход	71
65.120.03.400	Переход	49	12.02.02.000СБ	Короб (правый)	72
65.120.03.400СБ	Переход	50	12.02.03.000СБ	Переход	72
65.120.03.401	Стенка	50	12.02.03.001	Стенка	73
65.120.03.402	Стенка	50	12.02.03.002	Стенка	73
65.120.03.500	Колено	51	12.02.04.000	Переход	73
65.120.03.501	Стенка	51	12.02.04.001	Стенка	73
65.120.03.500СБ	Колено	51	12.02.04.000СБ	Переход	74
65.120.04.000	Короб	52	12.02.04.002	Стенка	74
65.120.03.502	Стенка	52	12.02.05.000	Бункер	74
65.120.04.100СБ	Короб	52	12.02.05.000СБ	Бункер	75
65.120.04.100	Короб	52	12.02.05.001	Стенка	75
65.120.04.000СБ	Короб	53	12.02.05.002	Стенка	76
65.120.04.200	Переход	54	12.02.05.003	Стенка	76
65.120.04.201	Стенка	54	12.02.05.004	Фланец	76
65.120.04.200СБ	Переход	54	12.02.07.001	Крышка	77
65.120.04.202	Стенка	55	12.02.07.002	Дозатор	77
65.120.04.300	Переход	55	12.02.07.000	Короб с подвижкой	77
65.120.04.300СБ	Переход	55	12.02.07.100	Короб	77
65.120.04.301	Стенка	56	12.02.07.000СБ	Короб с подвижкой	78
65.29.04.000	Карман	56	12.02.07.100СБ	Короб	79
65.29.04.000СБ	Карман	56	12.02.07.101	Стенка	79
65.29.04.001	Боковина	57	12.02.07.200	Короб	79
65.29.04.003	Стенка	57	12.02.07.200СБ	Короб	80
65.29.04.004	Полуконус	58	12.02.07.300	Задвижка	81
65.29.04.002	Стенка	58	12.02.07.300СБ	Задвижка	81
65.29.04.005	Конус	58	12.02.08.000	Переход	82
65.29.04.006	Фланец	59	12.02.08.100	Переход	82
65.29.04.007	Ублнитель	59	12.02.08.000СБ	Переход	82
65.120.05.000	Переход	59	12.02.08.100СБ	Переход	83
65.120.05.001	Стенка	59	12.02.08.101	Переход	83
65.120.05.000СБ	Переход	60	12.02.08.200	Переход	84
65.120.05.002	Стенка	60	12.02.08.201	Стенка	84
65.120.05.003	Стенка	60	12.02.08.200СБ	Переход	84
65.120.06.000	Патрубок	61	12.02.08.300	Короб	85
65.120.07.000	Колено	61	12.02.09.000	Желоб	85
65.120.06.000СБ	Патрубок	61	12.02.08.300СБ	Короб	85
65.120.07.000СБ	Колено	62	12.02.09.000СБ	Желоб	86
65.120.07.100	Короб	63	12.02.10.000	Фланец	86
65.120.07.200	Колено	63	12.02.10.000СБ	Фланец	86
65.120.07.100СБ	Короб	63	58.04.00.000	Лок 500x500	86
65.120.07.200СБ	Колено	64	58.04.00.000СБ	Лок 500x500	87
65.120.07.300	Переход	64	58.04.00.001	Шарик	88
65.120.07.400	Короб	64	58.04.00.002	Ручка	88
65.120.07.300СБ	Переход	65	58.04.00.003	Прокладка	88
65.120.07.400СБ	Короб	65	58.04.01.000	Резка	89
65.120.08.000	Отпор	66	58.04.01.001	Ушко	89
65.120.08.000СБ	Отпор	66	58.04.01.000СБ	Резка	89
65.120.09.000	Отпор	66	58.04.01.002	Ушко	90
65.120.10.000	Отпор	66	58.04.02.000	Рычаг	90
65.120.09.000СБ	Отпор	67	58.04.02.000СБ	Рычаг	90
65.120.10.000СБ	Отпор	67	58.04.02.001	Скоба	91
65.120.11.000	Подвеска	68	58.04.02.002	Рычаг	91
65.120.11.000СБ	Подвеска	68	58.04.02.003	Скоба	91
65.120.11.001	Болта	68	58.04.03.000	Крышка	91
65.120.11.002	Тяга	68	58.04.03.000СБ	Крышка	92
65.120.11.003	Пластина	69	58.04.03.001	Крышка	92
84.86.10.000	Липа	69	58.04.04.000	Ящик	92
84.86.10.000СБ	Липа	69	58.04.04.000СБ	Ящик	93
<u>Топливоподдача и заподобление котла КВ-ТС-10</u>			58.04.05.000СБ	Вилка	93
			12.02.11.000	Привод заслонки	94
12.02.01.000	Короб (левый)	69	12.02.11.001	Ручка	94
12.02.01.000СБ	Короб (левый)	70	12.02.11.000СБ	Привод заслонки	94
12.02.01.001	Стенка	70	12.02.11.100	Скоба	95
12.02.01.002	Стенка	70	12.02.18.000	Резка	95
12.02.01.100	Фланец	71	12.02.11.100СБ	Скоба	95

Содержание альбома

продолжение

Обозначение	Наименование	№ страницы	Обозначение	Наименование	№ страницы
12.02.18.000С5	Рама	96	21.13.01.002	Патрубок	107
12.02.20.000	Рама	96	21.13.01.003	Днище	108
12.02.20.001	Балка	96	21.13.01.100С5	Лата	108
12.02.20.000С5	Рама	97	21.13.01.101	Пластина	108
12.02.22.000	Рама	97	21.13.02.000	Рама	108
12.02.22.100	Рама	97	21.13.02.000С5	Рама	109
12.02.22.100С5	Рама	98	21.13.02.001	Балка	109
12.02.22.000С5	Рама	99			
12.02.21.300С5	Ограждение	99		Переход, фланец	
12.02.21.200	Скоба	100			
12.02.21.300	Ограждение	100	12.02.12.000	Переход	109
12.02.21.200	Скоба	100	12.02.12.002	Фланец	109
12.02.23.000	Ограждение каната	101	12.02.12.000С5	Переход	110
12.02.23.000С5	Ограждение каната	101	12.02.12.001	Переход	110
12.02.24.000	Металлоконструкция				
	крепления браков	101			
12.02.24.100	Рама	101			
12.02.24.000С5	Металлоконструкция				
	крепления браков	102			
12.02.24.100С5	Рама	103			
12.02.24.200С5	Опора	104			
12.02.24.200	Опора	105			
	Бачок-расширитель				
21.13.00.000	Бачок-расширитель	105			
21.13.00.000С5	Бачок-расширитель	105			
21.13.01.000	Бачок-расширитель	106			
21.13.01.100	Лата	106			
21.13.01.000С5	Бачок-расширитель	107			
21.13.01.001	Карлус	107			



Исполнение проекта 001.1. 001.001

Вариант	Лист	Лист	Обозначение	Наименование	Кол.	Примечание
				Документация		
А2			64.88.01.000 СБ	Сборочный чертеж		
				Сборочные единицы		
А4	1		64.88.01.100	Воздухозаборник	2	
А4	2		64.88.01.200	Короб	1	
А4	3		64.88.01.300	Короб с заслонкой	1	
А4	4		64.88.01.400	Короб	2	
А4	5		64.88.01.500	Переход	1	
А4	6		64.88.01.600	Переход	1	
А4	7		64.30.02.000	Карман	1	
64.88.01.000						
Исполн.	№ докум.	Подпись	Дата	Лит.	Лист	Листов
Проб. Зингалвис						1
Воздухозаборник всасывающий				ЛАТГИПРОПРОМ		
Копировал Кай -				Формат А4		

Вариант	Лист	Лист	Обозначение	Наименование	Кол.	Примечание
				Документация		
А3			64.88.01.100 СБ	Сборочный чертеж		
				Сборочные единицы		
А4	1		64.88.01.110	Короб	1	
А4	2		64.88.01.120	Фланец	1	
				Детали		
Б4	3		64.88.01.101	Сетка		
				Сетка 20-20-0		
				1000*116*1373*155мм	1	3.65кг
				Стандартные изделия		
	4			Болт М12*35.46		
				ГОСТ 7798-70	34	
				Гайка М12.5		
				ГОСТ 5915-70	34	
64.88.01.100						
Исполн.	№ докум.	Подпись	Дата	Лит.	Лист	Листов
Проб. Зингалвис						1
Воздухозаборник				ЛАТГИПРОПРОМ		
Копировал Кай -				Формат А4		

Исполн. и дата: Зингалвис 21.08.74

111 70 88 79
(✓)

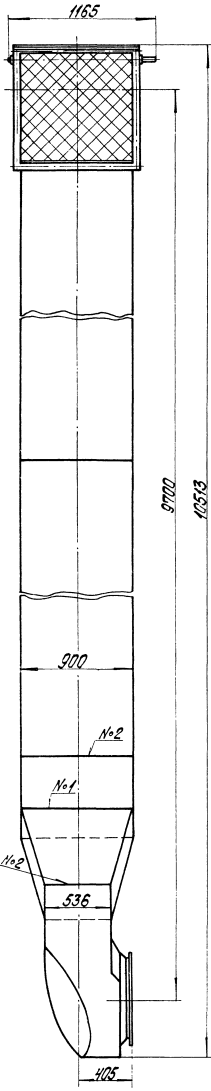
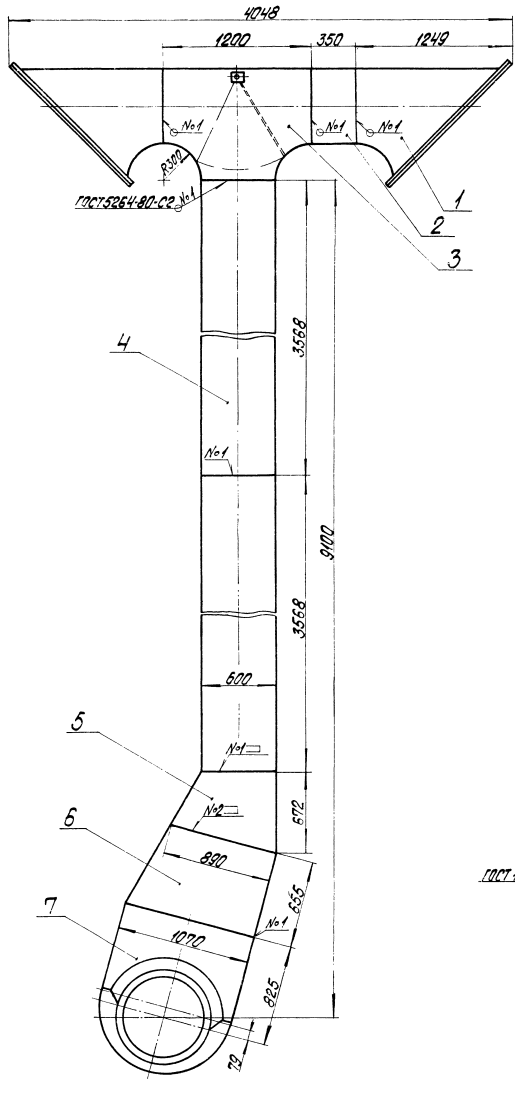
1. * Размеры для справок.
2. $\pm \frac{IT14}{2}$.

64.88.01.111						
Исполн.	№ докум.	Подпись	Дата	Лит.	Масса	Масштаб
Проб. Зингалвис					9,47	1:10
Боковина				Лист 1 из 1		
2 ГОСТ 19903-74				ЛАТГИПРОПРОМ		
Лист 8 от 303 ГОСТ 16523-70						
Копировал Кай -				Формат А4		

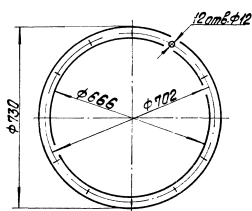
64 88 01 112
(✓)

1. * Размеры для справок.
2. $\pm \frac{IT14}{2}$.

64.88.01.112						
Исполн.	№ докум.	Подпись	Дата	Лит.	Масса	Масштаб
Проб. Зингалвис					17,14	1:10
Стенка				Лист 1 из 1		
2 ГОСТ 19903-74				ЛАТГИПРОПРОМ		
Лист 8 от 303 ГОСТ 16523-70						
Копировал Кай -				Формат А4		



Вид А
М 1:10

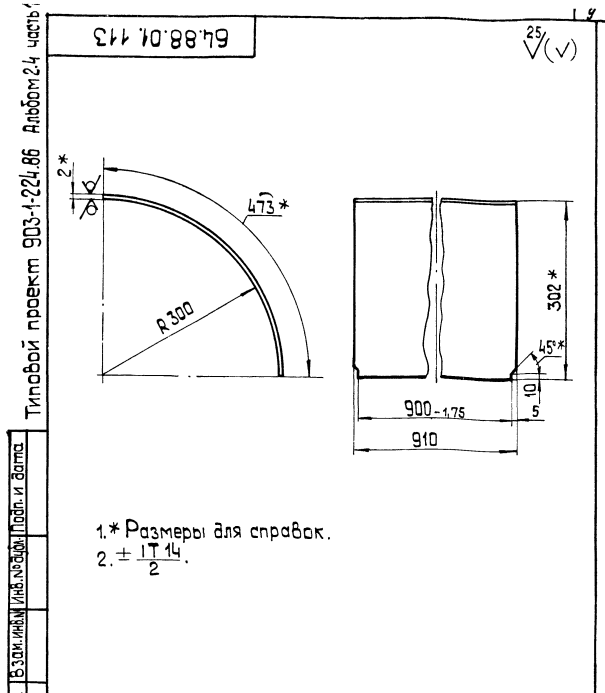


Размеры для справок

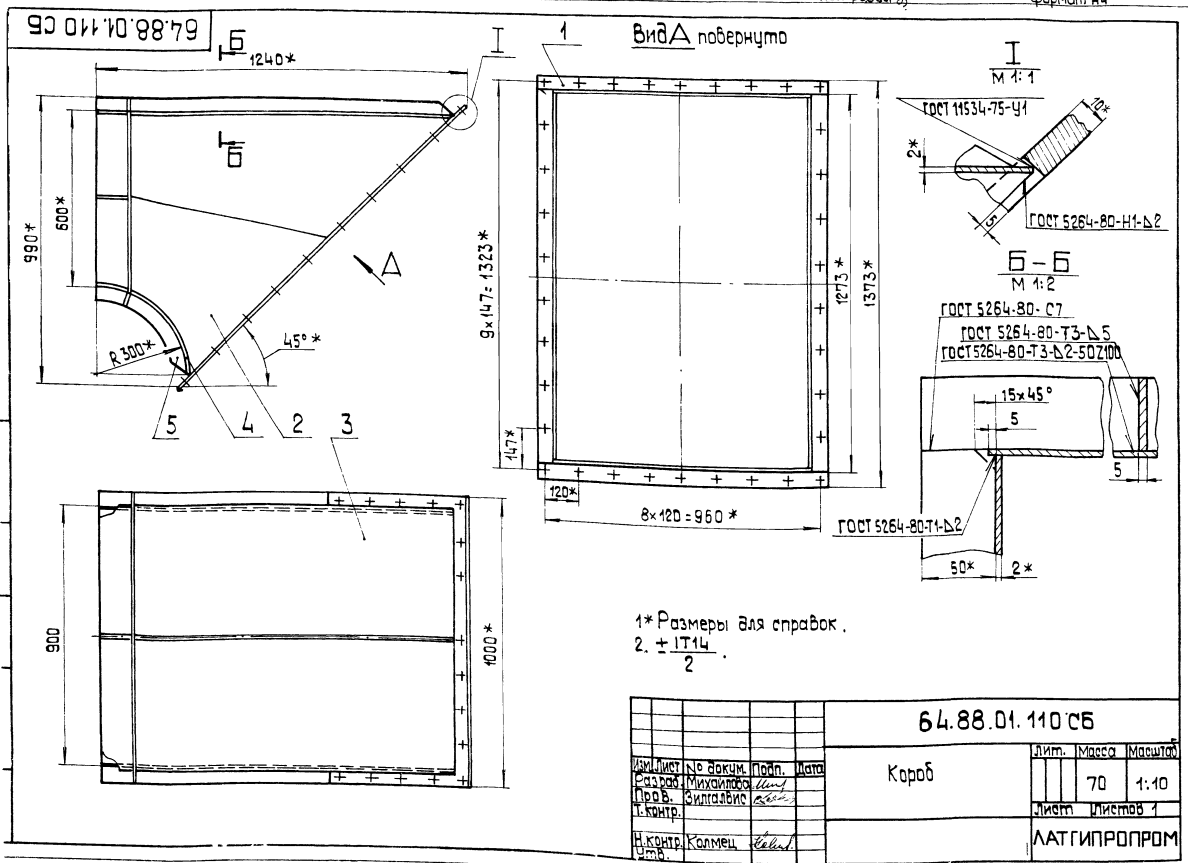
				64.88.01.000.05	
Исполнитель	Исполнитель	Исполнитель	Исполнитель	Лист	Масштаб
Проверенный	Проверенный	Проверенный	Проверенный	917	1:20
Утвержденный	Утвержденный	Утвержденный	Утвержденный	Лист	Всего листов
1	1	1	1	1	1
				ЛАТГИПРОПРОМ	
				Формат А2	

Формат листа	Шифр листа	Обозначение	Наименование	Кол.	Примечание
			Документация		
A3		64.88.01.110 СБ	Сборочный чертеж		
			Сборочные единицы		
A4	1	64.88.01.120	Фланец	1	
			Детали		
A4	2	64.88.01.111	Боковина	2	
A4	3	64.88.01.112	Стенка	1	
A4	4	64.88.01.113	Стенка	1	
			Материалы		
	5	Полоса 5x50 ГОСТ 103-76 8Ст3сп3 ГОСТ 535-79		4,8 м	

Лист		№ докум.	Подп.	Дата	64.88.01.110	
С.Завод	Михайлова	Лист			Короб	Лист Листов
Проб.	Зилгалевич	1				1
И.Контр.	Колмец				ЛАТГИПРОПРОМ	
Шифр					формат А4	



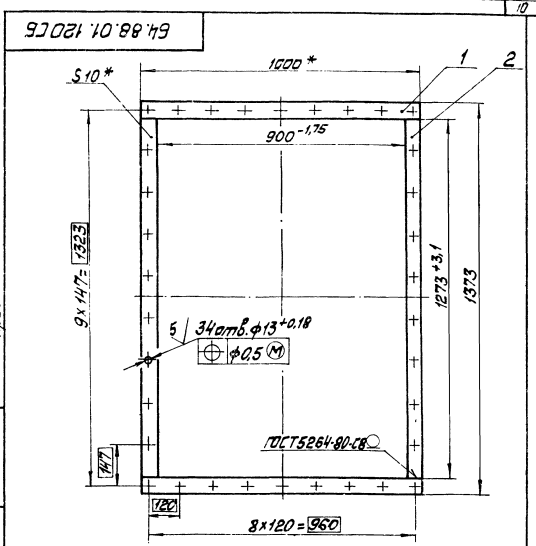
Лист		№ докум.	Подп.	Дата	64.88.01.113	
С.Завод	Михайлова	Лист			Стенка	Лист Листов
Проб.	Зилгалевич	1				1
И.Контр.	Колмец				Лист 2 ГОСТ 19903-74 8Ст3сп3 ГОСТ 16523-70	ЛАТГИПРОПРОМ
Шифр					формат А4	



Лист		№ докум.	Подп.	Дата	64.88.01.110 СБ	
С.Завод	Михайлова	Лист			Короб	Лист Листов
Проб.	Зилгалевич	1				1
И.Контр.	Колмец				ЛАТГИПРОПРОМ	
Шифр					формат А3	

Изм.	Лист	№ док.	Обозначение	Наименование	Мат.	Примечание
				Документация		
44			64.88.01.120 СБ	Сборочный чертёж		
				Детали		
64	1	64.88.01.121		Полка		
				Полоса 10x50 ГОСТ 103-76 8 шт. по ГОСТ 1535-79		
				L = 1000 ± 1,15 мм	2	3,83 кг
64	2	64.88.01.122		Полка		
				Полоса 10x50 ГОСТ 103-76 8 шт. по ГОСТ 1535-79		
				L = 1273 - 3,1 мм	2	4,92 кг

			64.88.01.120			
Изм.	Лист	№ док.	Обозначение	Наименование	Мат.	Примечание
				Фланец		
				Лист	Лист	Листов
				ЛАТГИПРОПРОМ		
			Копирован оригинал			
			Формат А4			

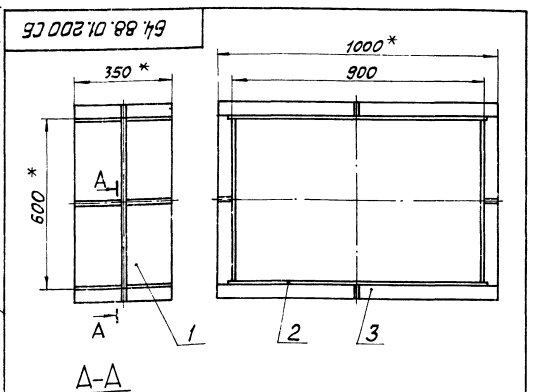


- * Размеры для справок.
- 2 ± 1/14
- Обработка поверхностей реза деталей Б4 25/

			64.88.01.120 СБ			
Изм.	Лист	№ док.	Обозначение	Наименование	Мат.	Примечание
				Фланец		
				Лист	Лист	Листов
				ЛАТГИПРОПРОМ		
			Копирован оригинал			
			Формат А4			

Изм.	Лист	№ док.	Обозначение	Наименование	Мат.	Примечание
				Документация		
44			64.88.01.200 СБ	Сборочный чертёж		
				Детали		
64	1	64.88.01.201		Стенка		
				Лист 2 ГОСТ 19903-74 3 шт. по ГОСТ 16523-70		
				350-14 x 596 - 1,75	2	3,28 кг
64	2	64.88.01.202		Стенка		
				Лист 2 ГОСТ 19903-74 3 шт. по ГОСТ 16523-70		
				350-14 x 910 ± 1,15 мм	2	5 кг
				Материалы		
				Полоса 5x50 ГОСТ 103-76 8 шт. по ГОСТ 1535-79		4,6 м

			64.88.01.200			
Изм.	Лист	№ док.	Обозначение	Наименование	Мат.	Примечание
				Короб		
				Лист	Лист	Листов
				ЛАТГИПРОПРОМ		
			Копирован оригинал			
			Формат А4			

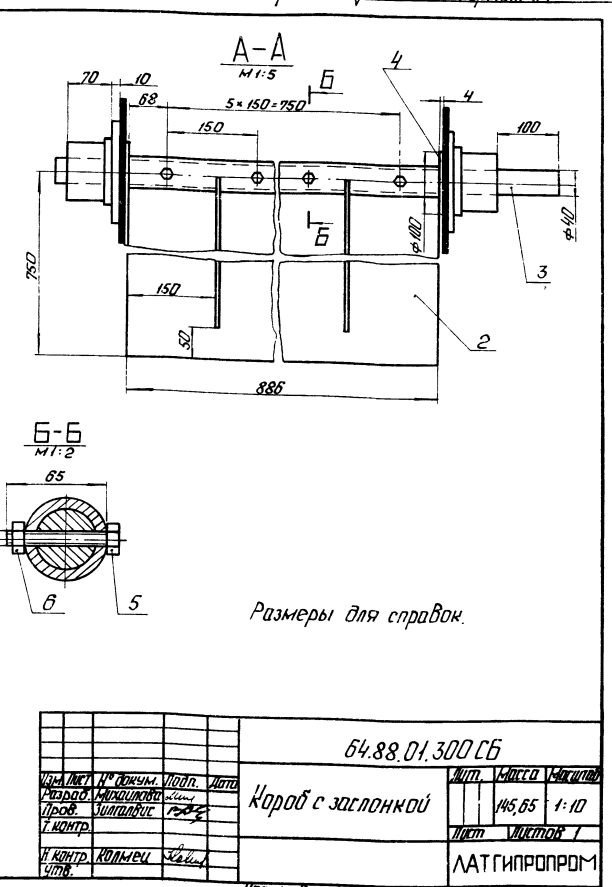
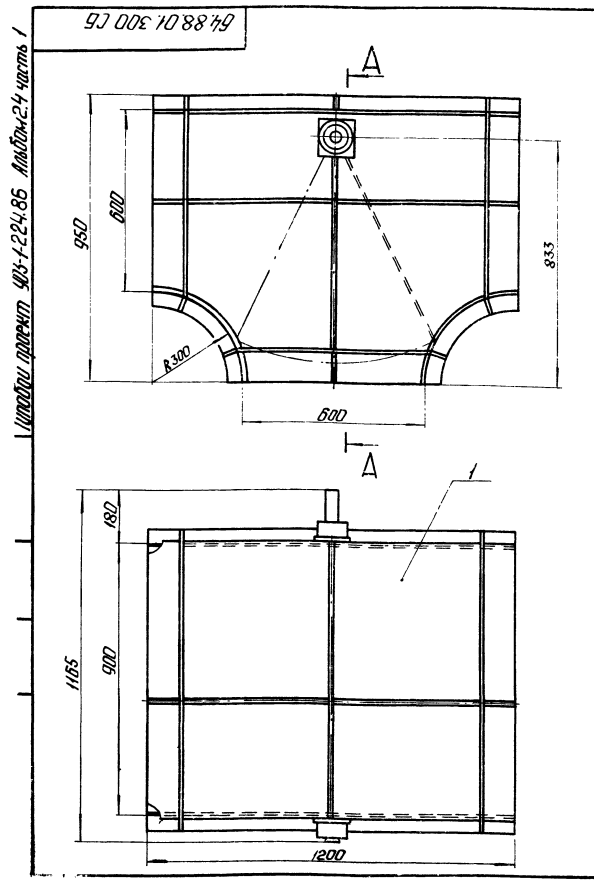
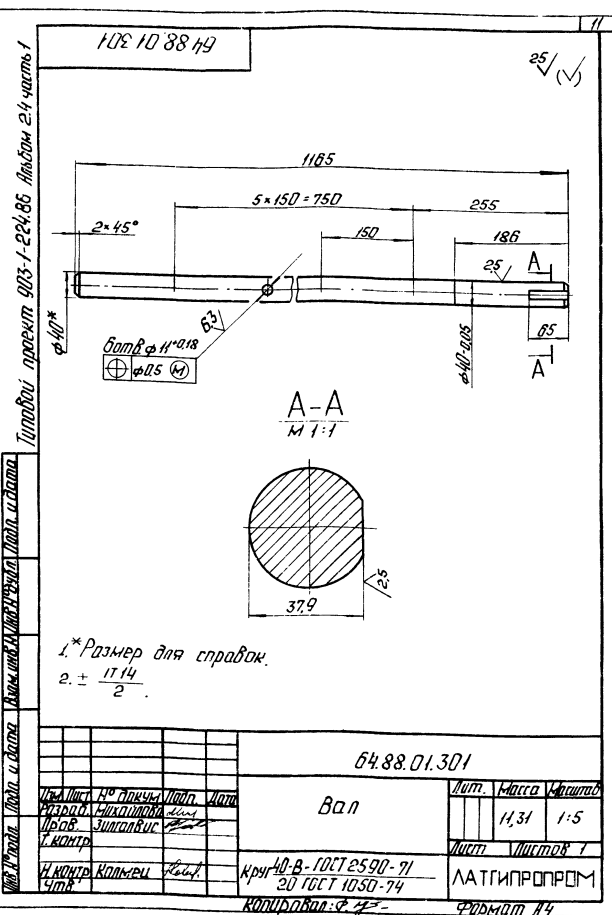


- * Размеры для справок.
- 2 ± 1/14
- Обработка поверхностей реза деталей Б4 25/
- Сварные швы по ГОСТ 5264-80.

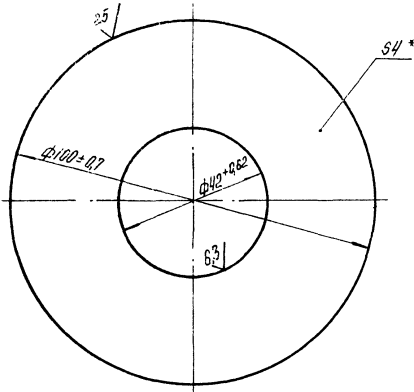
			64.88.01.200 СБ			
Изм.	Лист	№ док.	Обозначение	Наименование	Мат.	Примечание
				Короб		
				Лист	Лист	Листов
				ЛАТГИПРОПРОМ		
			Копирован оригинал			
			Формат А4			

Титановый протект 903-1-221,86 Альбом 2-й части
 Титановый протект 903-1-221,86 Альбом 2-й части
 Титановый протект 903-1-221,86 Альбом 2-й части

№ листа	№ докум.	Обозначение	Наименование	Примечание
			Документация	
13	64.88.01.300 СБ		Сборочный чертеж	
			Сборочные единицы	
14	1 64.88.01.310		Короб	1
14	2 64.88.01.320		Заслонка	1
			Детали	
14	3 64.88.01.301		Вал	1
14	4 64.88.01.302		Шайба	2
			Стандартные изделия	
	5		Болт М10×65.46 ГОСТ 7708-70	6
	6		Гайка М10.5 ГОСТ 5915-70	6
64.88.01.300				
Короб с заслонкой			Латгипропром	
Копировал: Ф. З.			Формат А4	



(N)



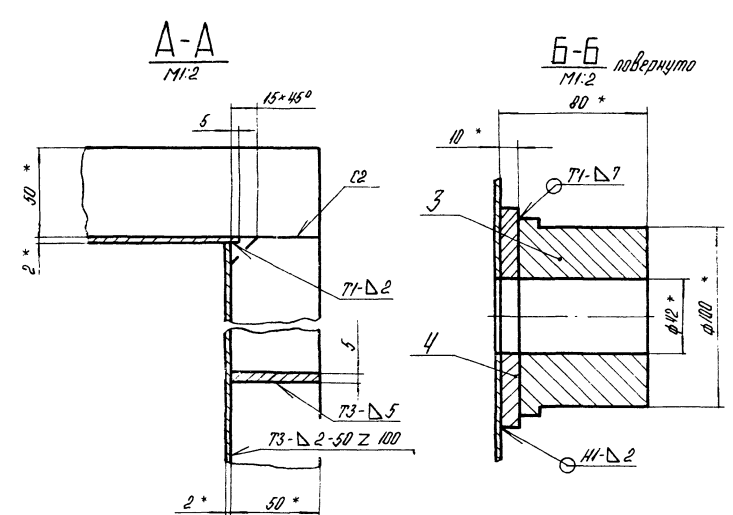
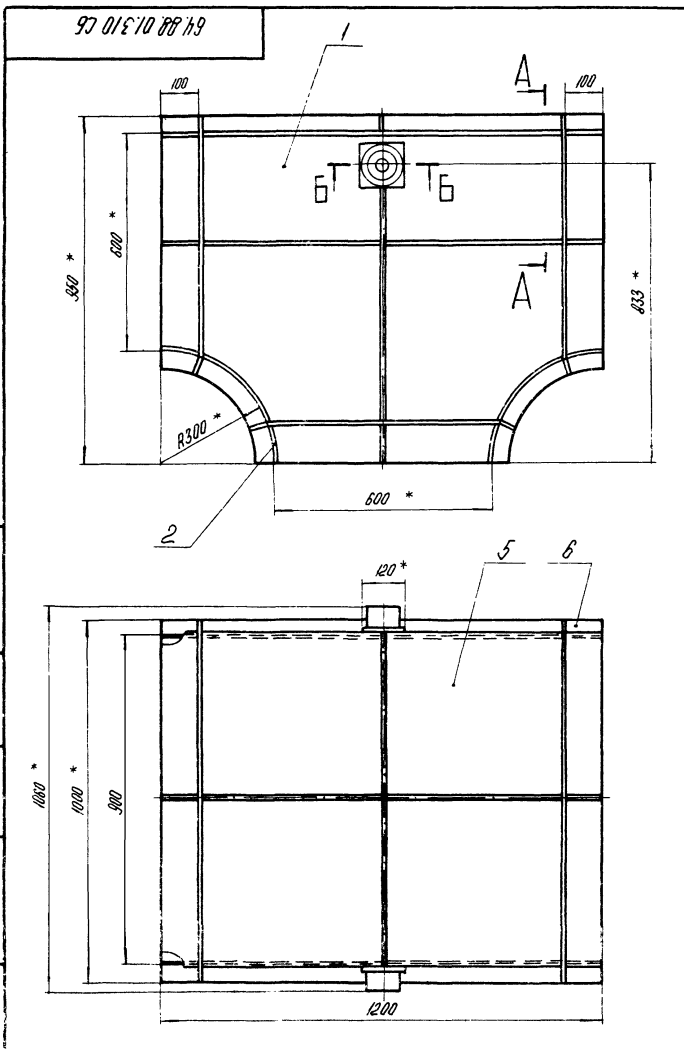
* Размер для справок.

				64.88.01.302			
Лист	№ докум.	Подпись	Дата	Шайба	Лит.	Масса	Масштаб
Разработ.	Михайлова	Иван				0,2	1:1
Проб.	Зингалдов	Иван					Лист
Контр.							Листов 1
И.контр.	Колтец	Иван		Лист	УГОСТ 18903-74 ВСтЗенЗГОСТ 14637-79		ЛАТГИПРОПРОМ
Утв.				Контроль АЧ			Формат А4

Лист	№ докум.	Подпись	Дата	64.88.01.310			
Разработ.	Михайлова	Иван		Короб	Лит.	Лист	Листов
Проб.	Зингалдов	Иван					
Контр.							Лист
И.контр.	Колтец	Иван		Лист		УГОСТ 18903-74 ВСтЗенЗГОСТ 16523-70	
Утв.				Контроль АЧ			Формат А4

Лист	№ докум.	Подпись	Дата	64.88.01.310 СБ			
Разработ.	Михайлова	Иван		Короб	Лит.	Масса	Масштаб
Проб.	Зингалдов	Иван				98,37	1:10
Контр.							Лист
И.контр.	Колтец	Иван		Лист		УГОСТ 18903-74 ВСтЗенЗГОСТ 16523-70	
Утв.				Контроль АЧ			Формат А4

Листов 2,4
камера /
проект 903-1-22,85
Толщина и дата
Взаимосвязь с
№ докум. и дата
Листов 16
Листов 1

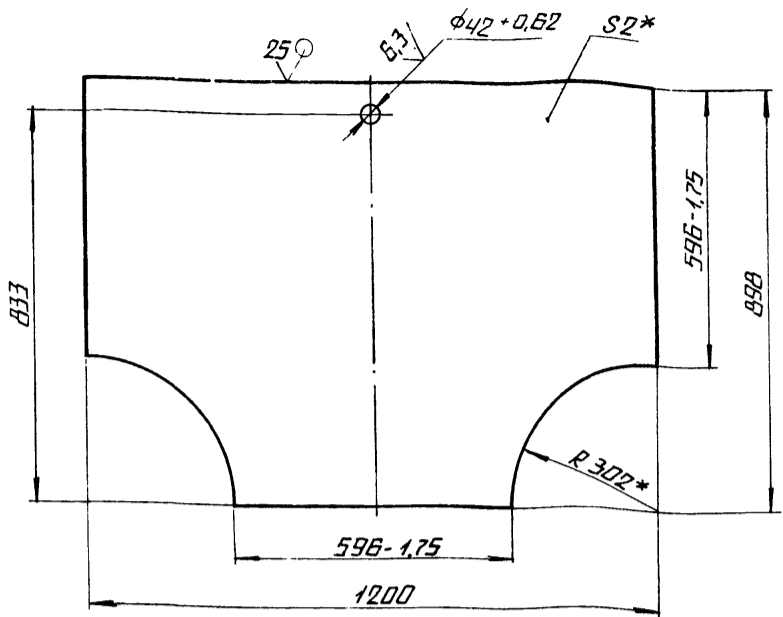


- 1. Размеры для справок.
- 2. ± 17/14 / 2
- 3. Обработка поверхностей реза деталей Б4²⁵.
- 4. Сварные швы по ГОСТ 5264-80.

				64.88.01.310 СБ			
Лист	№ докум.	Подпись	Дата	Короб	Лит.	Масса	Масштаб
Разработ.	Михайлова	Иван				98,37	1:10
Проб.	Зингалдов	Иван					Лист
Контр.							Листов 1
И.контр.	Колтец	Иван		Лист		УГОСТ 18903-74 ВСтЗенЗГОСТ 16523-70	
Утв.				Контроль АЧ			Формат А4

Б4.ВВ.01.311

25 (✓)

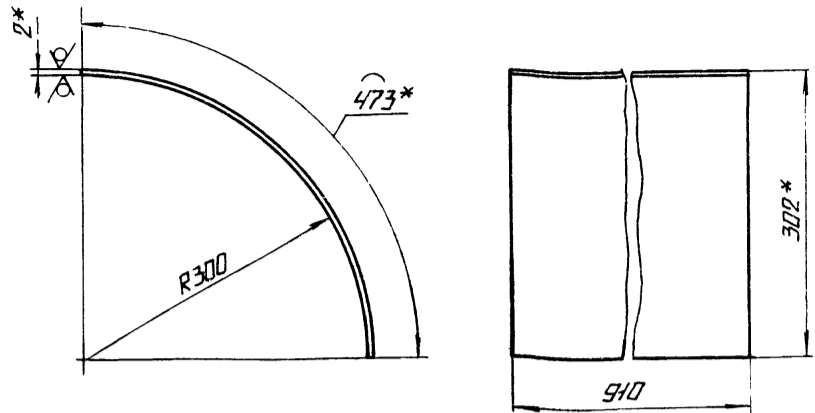


1. * РАЗМЕРЫ ДЛЯ СПРАВКИ
 2. $\pm \frac{1714}{2}$.

Б4.ВВ.01.311			
ИЗМ. ЛИСТ	№ ДОКУМ.	ПОДП.	ДАТА
РАЗРАБ.	М.И.ХАЙЛОВ	М.И.	
ПРОВ.	Э.И.ПЕТРОВИЧ	Э.И.	
Т.КОНТР.			
И.КОНТР.	КОЛМЕЦ	Л.И.	
УТВ.			
ЛИСТ	2 ГОСТ 19903-74 ВСТ3 СП3 ГОСТ 16523-70		ЛАТГИПРОПРОМ
КОПИРОВАЛ			
ФОРМАТ А4			

Б4.ВВ.01.312

25 (✓)

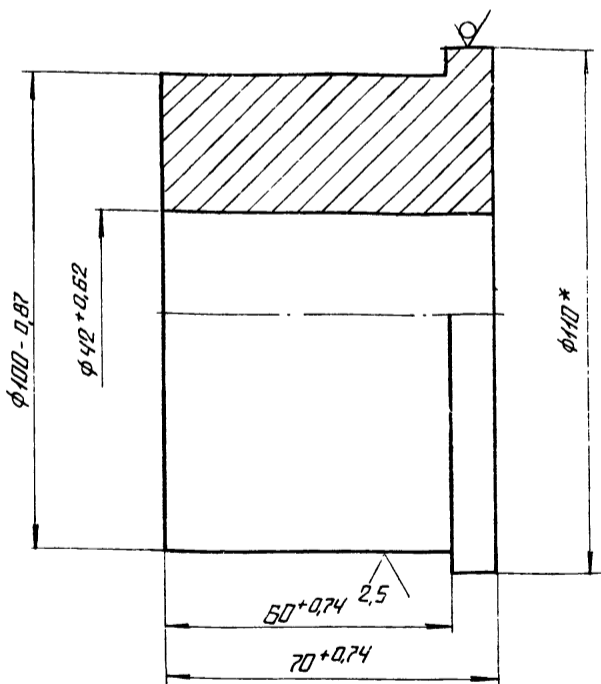


1. * РАЗМЕРЫ ДЛЯ СПРАВКИ.
 2. $\pm \frac{1714}{2}$.

Б4.ВВ.01.312			
ИЗМ. ЛИСТ	№ ДОКУМ.	ПОДП.	ДАТА
РАЗРАБ.	М.И.ХАЙЛОВ	М.И.	
ПРОВ.	Э.И.ПЕТРОВИЧ	Э.И.	
Т.КОНТР.			
И.КОНТР.	КОЛМЕЦ	Л.И.	
УТВ.			
ЛИСТ	2 ГОСТ 19903-74 ВСТ3 СП3 ГОСТ 16523-70		ЛАТГИПРОПРОМ
КОПИРОВАЛ			
ФОРМАТ А4			

Б4.ВВ.01.313

25 (✓)

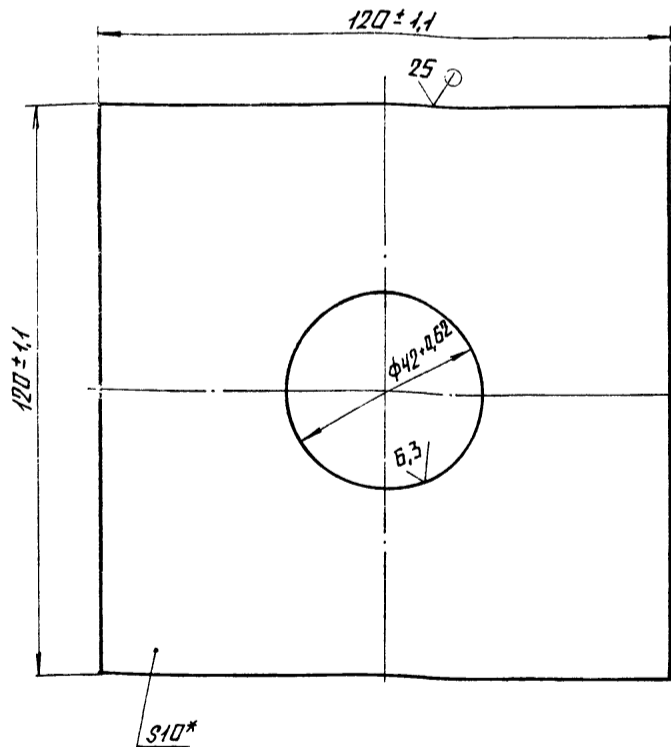


* РАЗМЕР ДЛЯ СПРАВКИ.

Б4.ВВ.01.313			
ИЗМ. ЛИСТ	№ ДОКУМ.	ПОДП.	ДАТА
РАЗРАБ.	М.И.ХАЙЛОВ	М.И.	
ПРОВ.	Э.И.ПЕТРОВИЧ	Э.И.	
Т.КОНТР.			
И.КОНТР.	КОЛМЕЦ	Л.И.	
УТВ.			
ЛИСТ	8-НО ГОСТ 2590-74 ВСТ3 СП3 ГОСТ 535-79		ЛАТГИПРОПРОМ
КОПИРОВАЛ			
ФОРМАТ А4			

Б4.ВВ.01.314

25 (✓)



* РАЗМЕР ДЛЯ СПРАВКИ.

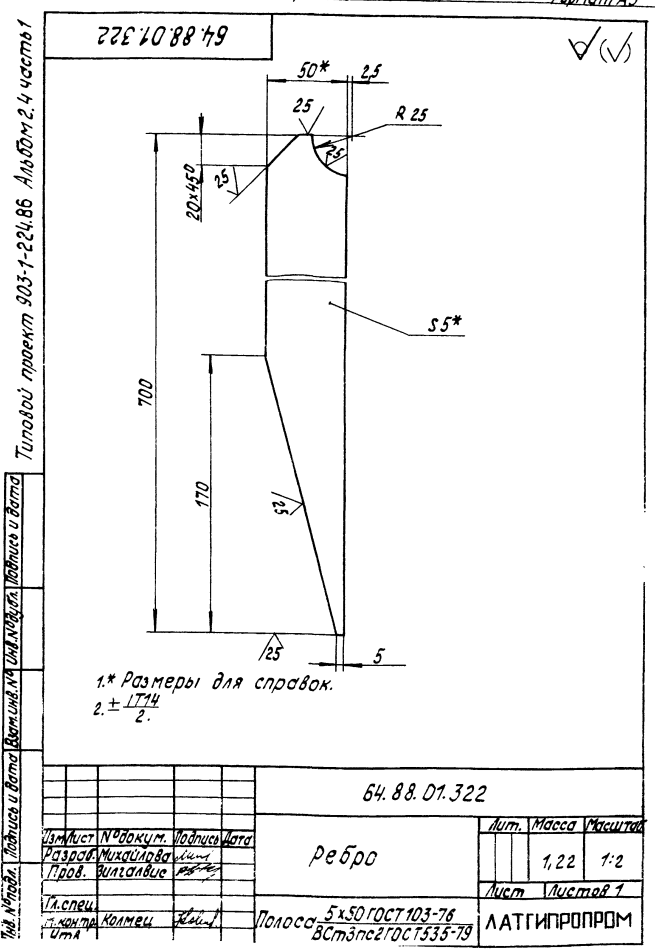
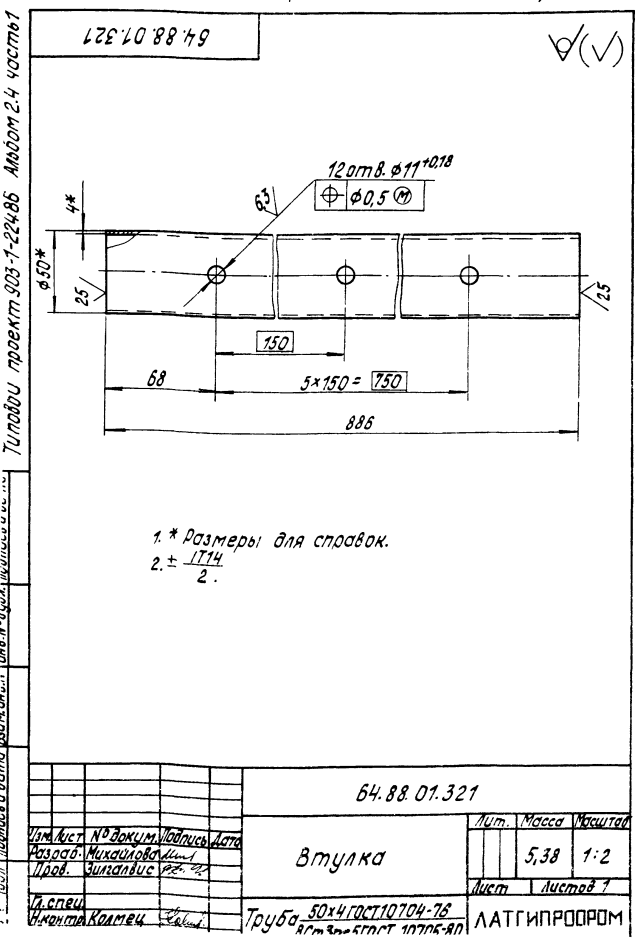
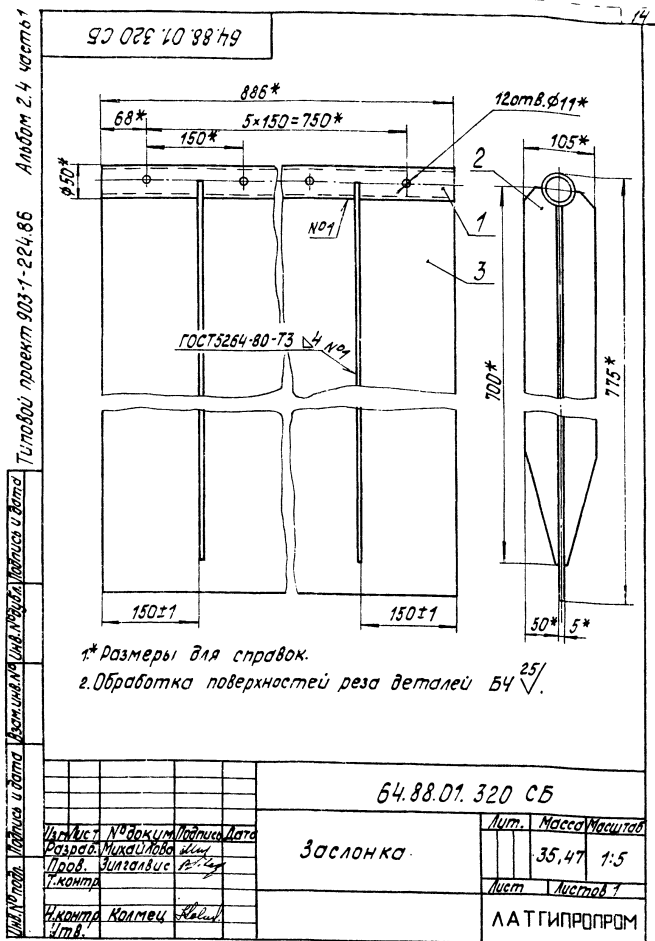
Б4.ВВ.01.314			
ИЗМ. ЛИСТ	№ ДОКУМ.	ПОДП.	ДАТА
РАЗРАБ.	М.И.ХАЙЛОВ	М.И.	
ПРОВ.	Э.И.ПЕТРОВИЧ	Э.И.	
Т.КОНТР.			
И.КОНТР.	КОЛМЕЦ	Л.И.	
УТВ.			
ЛИСТ	10 ГОСТ 19903-74 ВСТ3 СП3 ГОСТ 14637-79		ЛАТГИПРОПРОМ
КОПИРОВАЛ			
ФОРМАТ А4			

ТИПОВОЙ ПРОЕКТ 903-1-224.86 РАЗБОМ 2,4 ЧАСТЬ 1

ТИПОВОЙ ПРОЕКТ 903-1-224.86 РАЗБОМ 2,4 ЧАСТЬ 1

Формат	Лист	Листов	Обозначение	Наименование	Кол.	Примечание
				Документация		
A4			64.88.01.320 СБ	Сборочный чертеж		
				Детали		
A4	1		64.88.01.321	Втулка	1	
A4	2		64.88.01.322	Ребро	4	
B4	3		64.88.01.323	Створка		
				Лист 5 ГОСТ 19903-74 вместе с ГОСТ 14637-79		
				886±1,15×725±1,0 мм	1	25,21 кг

Изм. Лист № докум. Подпись Дата		64.88.01.320		Лист	Листов	Листов
Разработ.	Михайлова	Проект.	Зингалов	Заслонка		
Л.спец.	Колмец	И.контр.	Колмец	ЛАТГИПРОПРОМ		
И.т.в.		Копировал: Б		Формат А4		



Код	Обозначение	Наименование	кол.	Примечание
		<u>Документация</u>		
74	64.88.01.400СБ	Сборочный чертеж		
		<u>Детали</u>		
54	1 64.88.01.401	Стенка 2 ГОСТ 19903-74 Лист ВСтЗспЗ ГОСТ 16523-70	2	33,39 кг
64	2 64.88.01.402	Стенка 5 ГОСТ 19903-74 Лист ВСтЗспЗ ГОСТ 16523-70	2	50,88 кг
		<u>Материалы</u>		
3		Полоса 5x50 ГОСТ 103-76 ВСтЗспЗ ГОСТ 1535-79	27 м	
64.88.01.400				
Короб			Лит	Лист
			ЛАТГИПРОПРОМ	

Код	Обозначение	Наименование	кол.	Примечание
		<u>Документация</u>		
73	64.88.01.500СБ	Сборочный чертеж		
		<u>Детали</u>		
54	1 64.88.01.501	Боковина 2 ГОСТ 19903-74 Лист ВСтЗспЗ ГОСТ 16523-70	2	5,58 кг
54	2 64.88.01.502	Стенка 2 ГОСТ 19903-74 Лист ВСтЗспЗ ГОСТ 16523-70	1	7,33 кг
54	3 64.88.01.503	Стенка 2 ГОСТ 19903-74 Лист ВСтЗспЗ ГОСТ 16523-70	1	9,6 кг
		<u>Материалы</u>		
4		Полоса 5x50 ГОСТ 103-76 ВСтЗспЗ ГОСТ 1535-79	9,4 м	
64.88.01.500				
Переход			Лит	Лист
			ЛАТГИПРОПРОМ	

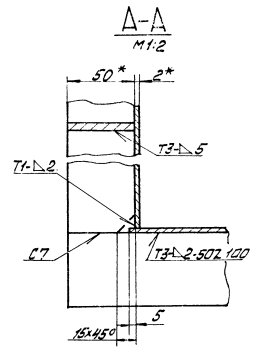
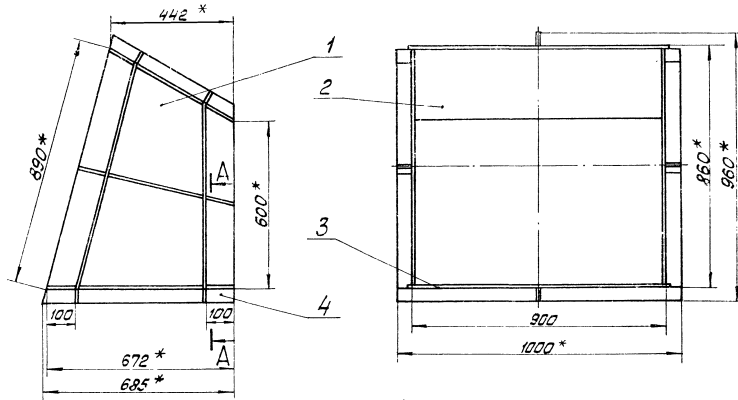
92004 10 88 79

3568*
134 1100 1100 134
600* 700*
900 1000*
A-A
M13
71-Δ 2
73-Δ 5-502.100
73-Δ 5
15° 15°
5* 2*

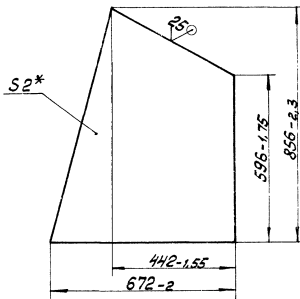
- * Размеры для справок.
- ± 1714 / 2
- Обработка поверхностей реза деталей Б4
- Сварные швы по ГОСТ 5264-80

64.88.01.400СБ		
Короб		Лит
		221,66
		1:20
ЛАТГИПРОПРОМ		

Код	Обозначение	Наименование	кол.	Примечание
		<u>Документация</u>		
73	64.88.01.600СБ	Сборочный чертеж		
		<u>Детали</u>		
54	1 64.88.01.601	Стенка	1	
54	2 64.88.01.602	Боковина 2 ГОСТ 19903-74 Лист ВСтЗспЗ ГОСТ 16523-70	2	10,4 кг
		<u>Материалы</u>		
4		Полоса 5x50 ГОСТ 103-76 ВСтЗспЗ ГОСТ 1535-79	9,9 м	
64.88.01.600				
Переход			Лит	Лист
			ЛАТГИПРОПРОМ	



Поз.1 ✓(✓)

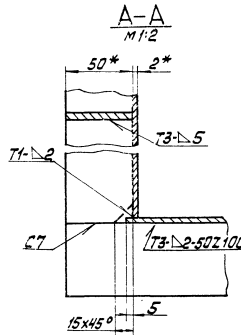
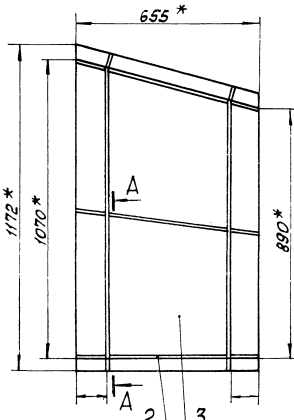


- 1. *Размеры для справок.
- 2 ± 1/14.
- 3. Обработка поверхностей реза деталив БЧ 25/
- 4. Сварные швы по ГОСТ 5264-80.

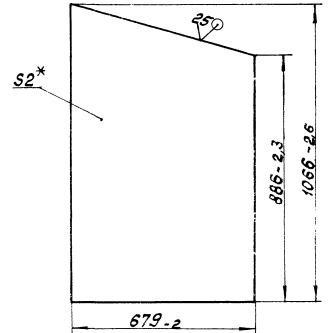
				64.88.01.500 СБ	
Изм.	Лист	№ докум.	Полн.	Дата	Переход
Разраб.	Исполнит.	Проис.	Специальн.	Смет.	
				Лист	Листов 1
				ЛАТГИПРОПРОМ	

Калиброеконтр. Формат А3

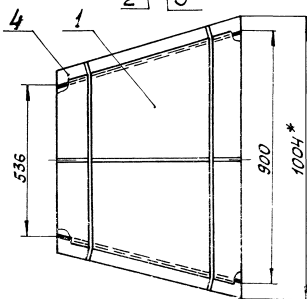
ИЗМЕНЕНИЯ В ДАННОМ ДОКУМЕНТЕ НЕ ДОПУСКАЮТСЯ



Поз.3 ✓(✓)



- 1. *Размеры для справок.
- 2 ± 1/14.
- 3. Сварные швы по ГОСТ 5264-80.

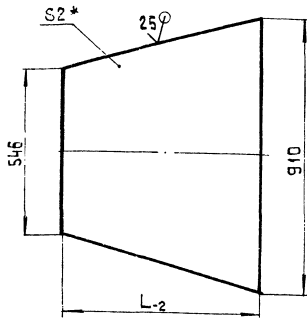


				64.88.01.600 СБ	
Изм.	Лист	№ докум.	Полн.	Дата	Переход
Разраб.	Исполнит.	Проис.	Специальн.	Смет.	
				Лист	Листов 1
				ЛАТГИПРОПРОМ	

Калиброеконтр. Формат А3

109 10 88 79

✓(✓)



Обозначение	L мм	Масса кг
64.88.01.601	679	7,76
-01	655	7,49

1.* Размер для справок
2. ± 1T14 / 2

64.88.01.601

Изм.	Лист	№ докум.	Подп.	Дата	Лит.	Масса	Масштаб
Исход.	1	64.88.01.601	Михайлова		Стенка	См. табл. 1:10	
Разр.	1	64.88.01.601	Силагалис		Лист	Листов 1	
Проб.	1				Лист	Листов 1	
Контр.	1				Лист	Листов 1	
И.контр.	1				Лист	Листов 1	
Чит.	1				Лист	Листов 1	

Лист 2 ГОСТ 19903-74
Ст 3 сп 3 ГОСТ 16523-70
ЛАТГИПРОПРОМ
Копиравал 25 формат А4

Типовой проект 903-1-224,86 Яльдам 24 часть

Изм. Лист № докум. Подп. Дата
Разр. Силагалис
Проб. Колмец
Контр. Колмец
Чит.

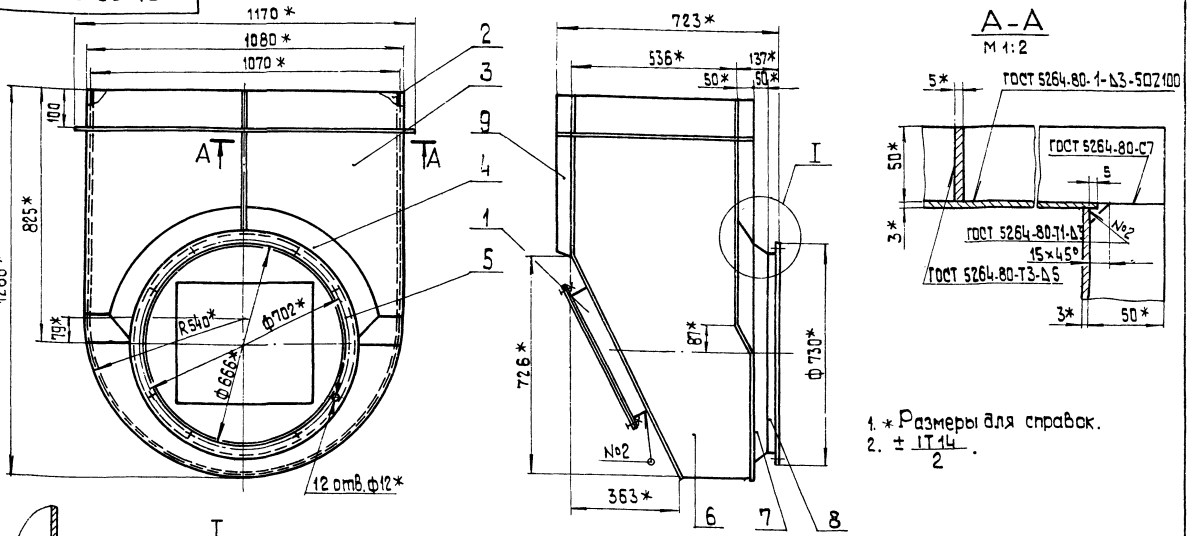
Лист	№ докум.	Подп.	Дата	Лит.	Масса	Масштаб
1	64.30.02.000.СБ	Сборочный чертеж				
2	64.30.02.001	Сетка				
3	64.30.02.002	Сетка				
4	64.30.02.003	Полуконус				
5	64.30.02.004	Фланец				
6	64.30.02.05	Боковина				
7	64.30.02.006	Конус				
8	64.30.02.007	Удлинитель				
9	Полоса 5x50 ГОСТ 103-76 Ст 3 сп 2 ГОСТ 535-79				4,5 м	

64.30.02.000

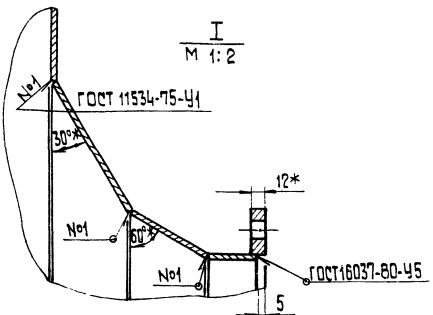
Изм.	Лист	№ докум.	Подп.	Дата	Лит.	Лист	Листов
Исход.	1	64.30.02.000	Карман		Лит.	Лист	Листов 1
Разр.	1	64.30.02.000	Силагалис		Лит.	Лист	Листов 1
Проб.	1		Колмец		Лит.	Лист	Листов 1
Контр.	1		Колмец		Лит.	Лист	Листов 1
Чит.	1		Колмец		Лит.	Лист	Листов 1

Лит. Лист Листов
ЛАТГИПРОПРОМ
Копиравал 28 формат А4

64.30.02.000.СБ



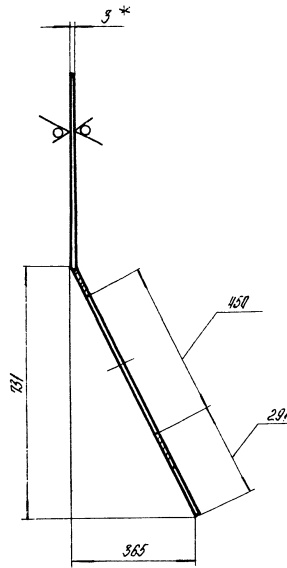
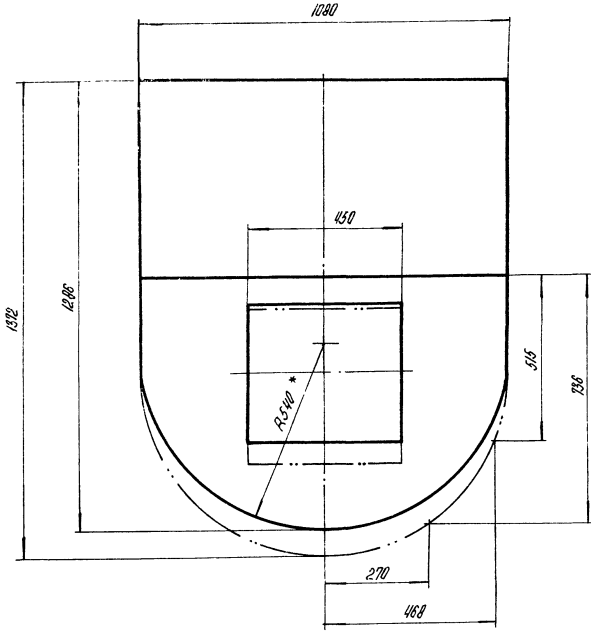
1.* Размеры для справок.
2. ± 1T14 / 2



64.30.02.000.СБ

Изм.	Лист	№ докум.	Подп.	Дата	Лит.	Масса	Масштаб
Исход.	1	64.30.02.000.СБ	Карман		Лит.	126	1:10
Разр.	1	64.30.02.000.СБ	Силагалис		Лист	Листов 1	
Проб.	1		Колмец		Лист	Листов 1	
Контр.	1		Колмец		Лист	Листов 1	
Чит.	1		Колмец		Лист	Листов 1	

Лит. Лист Листов
ЛАТГИПРОПРОМ

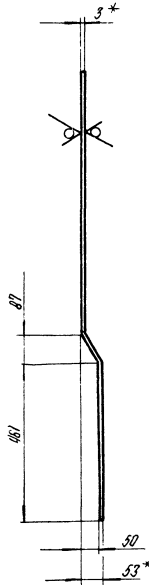
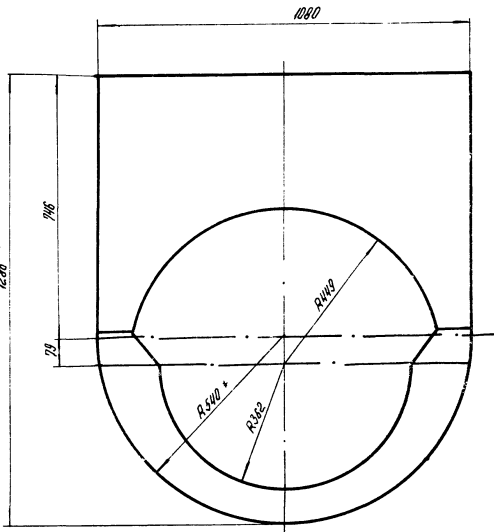


1.* Размеры для справок
2.* $\frac{1714}{2}$

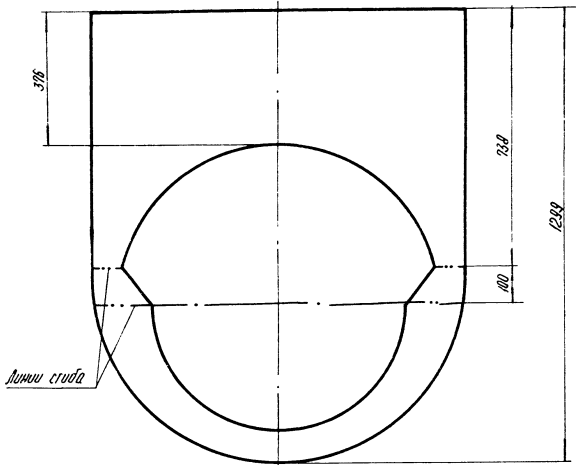
						64.30.02.001		
№ лист	№ докум	Подпись	Дата	Стенка	Лист	Масса	Масштаб	
Разработ	Эксплуат	Инж.	г/мм			2,5,5	1:10	
Пров	Контр	Контр	г/мм		Лист	Листов /		
И.контр	Контр	Контр	г/мм	Лист	3 ГОСТ 18903-74		ЛАТГИПРОПРОМ	
Утв				Утв	ВСМЗ сн3 ГОСТ 16523-70*			

Контроль АА

Специал АЗ



Развертка



1.* Размеры для справок
2.* $\frac{1714}{2}$

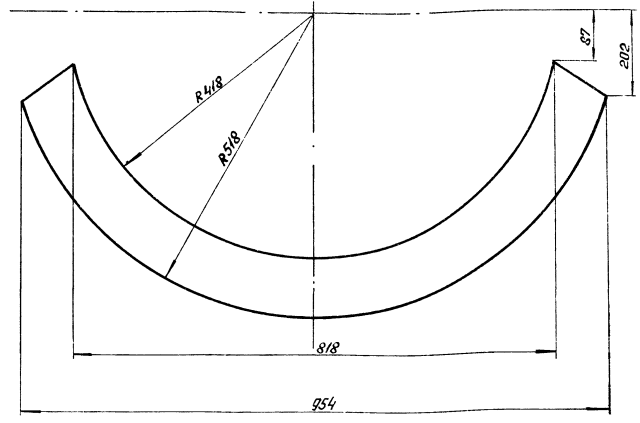
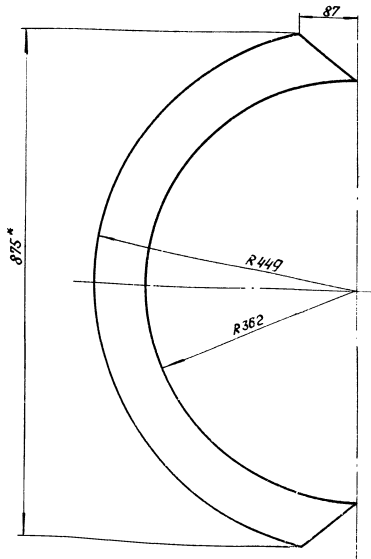
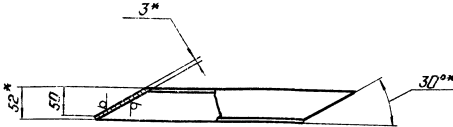
						64.30.02.002		
№ лист	№ докум	Подпись	Дата	Стенка	Лист	Масса	Масштаб	
Разработ	Эксплуат	Инж.	г/мм			1,7,7	1:10	
Пров	Контр	Контр	г/мм		Лист	Листов /		
И.контр	Контр	Контр	г/мм	Лист	3 ГОСТ 18903-74		ЛАТГИПРОПРОМ	
Утв				Утв	ВСМЗ сн3 ГОСТ 16523-70*			

Литера прорект. 64.30.02.003-1-2-24.66.ИЛДЮДЫ 2-4 часть 1

64.30.02.003

25 (✓)

Развертка



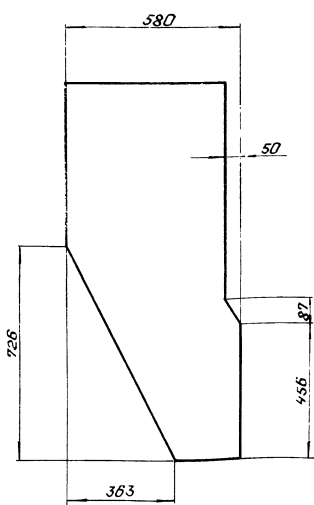
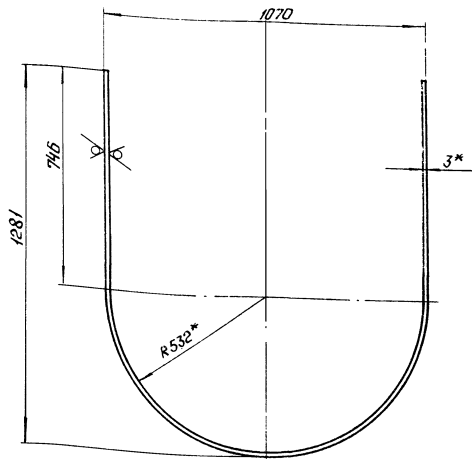
1 * Размеры для справок
2 ± 1/14

					64.30.02.003		
Исполн	№ докум	Испол	Дата		Лист 3 из 3		
Разработ	ИЛДЮДЫ	ИЛДЮДЫ			Масштаб 1:5		
Проб	Копмеч	Копмеч			Лист Листов 1		
Т.контр					Латгипропром		
И.контр	Копмеч	Копмеч			Лист 3 ГОСТ 19903-74		
Утв					ВСТУПИЛ В СИЛУ 18.05.23-70*		
					Латгипропром		
					Формат А3		

Литера прорект. 64.30.02.005-1-2-24.66.ИЛДЮДЫ 2-4 часть 1

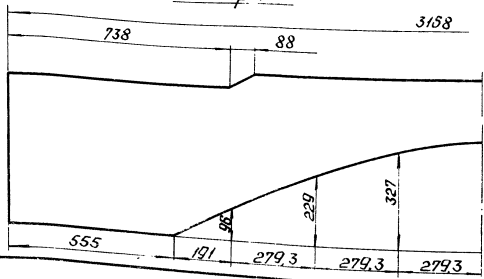
64.30.02.005

25 (✓)

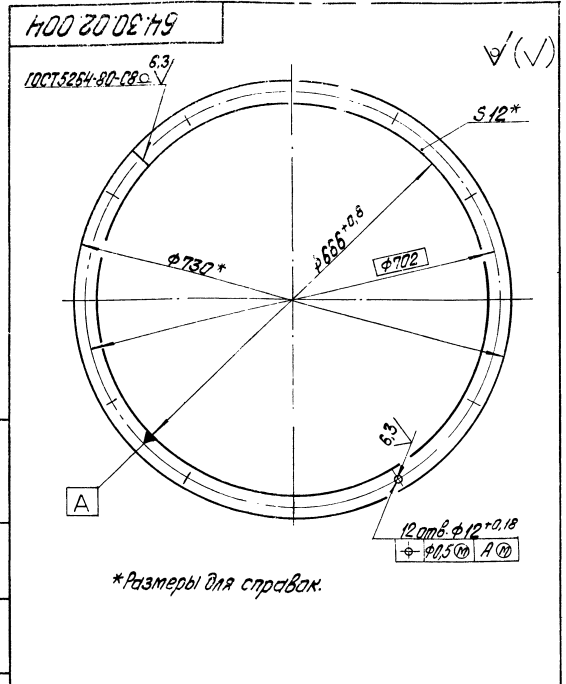


1 * Размеры для справок
2 ± 1/14

Развертка

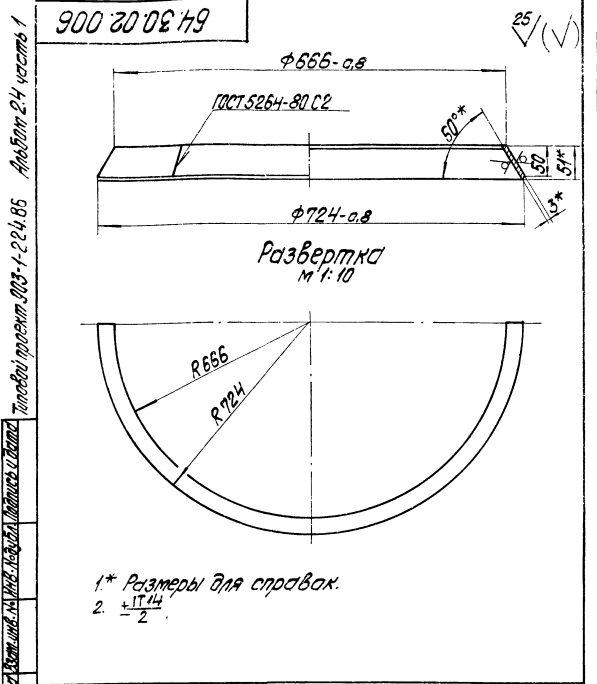


					64.30.02.005		
Исполн	№ докум	Испол	Дата		Лист 32.6 из 32.6		
Разработ	ИЛДЮДЫ	ИЛДЮДЫ			Масштаб 1:10		
Проб	Копмеч	Копмеч			Лист Листов		
Т.контр					Латгипропром		
И.контр	Копмеч	Копмеч			Лист 3 ГОСТ 19903-74		
Утв					ВСТУПИЛ В СИЛУ 18.05.23-70*		
					Латгипропром		
					Формат		



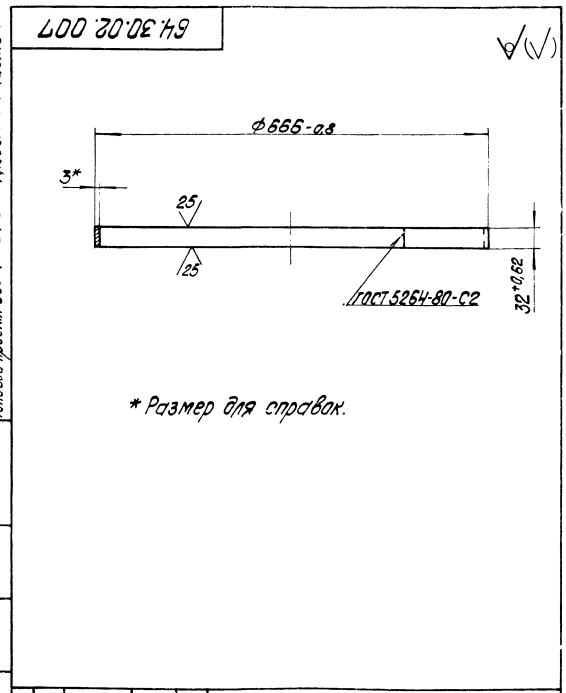
* Размеры для справок.

54.30.02.004				Лист	Масса	Масштаб
Фланец					5,6	1:5
Листов 1				Лист 1 из 1		
Лист 3 ГОСТ 19003-74				Лист 3 из 3 ГОСТ 16523-70*		
Латгипропром				Латгипропром		
Копировать				Формат А4		



1* Размеры для справок.
2. ±IT14/2

64.30.02.006				Лист	Масса	Масштаб
Конус					3	1:5
Листов 1				Лист 1 из 1		
Лист 3 ГОСТ 19003-74				Лист 3 из 3 ГОСТ 16523-70*		
Латгипропром				Латгипропром		
Копировать				Формат А4		



* Размер для справок.

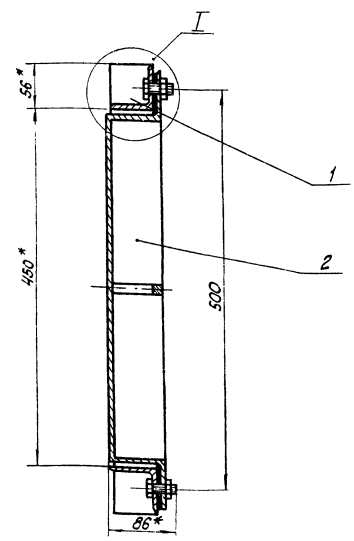
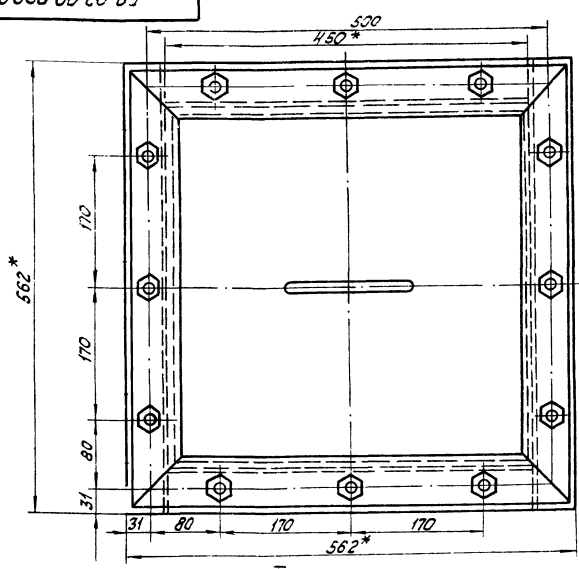
54.30.02.007				Лист	Масса	Масштаб
Убранитель					1,6	1:5
Листов 1				Лист 1 из 1		
Лист 3 ГОСТ 19003-74				Лист 3 из 3 ГОСТ 16523-70*		
Латгипропром				Латгипропром		
Копировать				Формат А4		

№ п/п	Код документа	Обозначение	Наименование	Кол-во	Примечание	
			Документация			
А3		58.02.00.000С5	Сборочный чертеж			
			Сборочные единицы			
А4	1	58.02.04.000	Фланец	1		
А4	2	58.02.02.000	Крышка	1		
			Детали			
А4	3	58.02.00.001	Прокладка	1		
			Стандартные изделия			
4			Болт М12х30.36			
			ГОСТ 7998-70	12		
5			Гайка М12х ГОСТ 5915-70*	12		
58.02.00.000				Лист	Масса	Масштаб
АЛОК МЗЗС						
Латгипропром				Латгипропром		
Копировать				Формат А4		

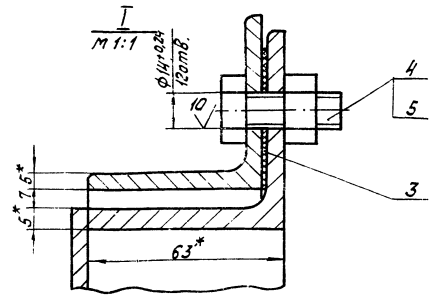
Листов 1
Копировать

Листов 1
Копировать

90 000 00 20 89



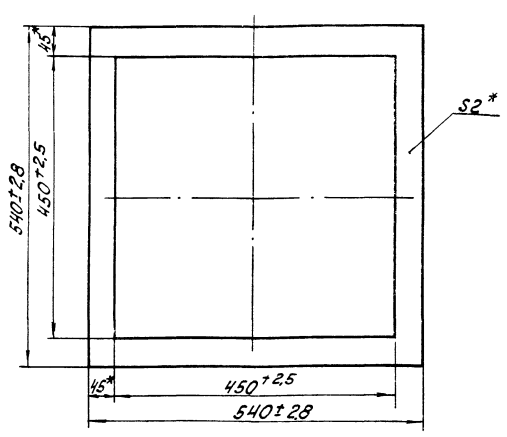
1. * Размеры для справок.
2. ± 1/16.



				58.02.00.000 СБ			
Исполн	№ докум	Лист	Дата	Люк лаза.	Лист	Масса	Максимум
Разраб	Зулганбиев	2	7		27	1:4	
Проб	Колмеч				Лист У листов 1		
Исполн	Колмеч				ЛАТГИПРОПРОМ		
Утв.					Калировал Ф.И.Ф. - формат А3		

1/1 листов проект 503-1-204.86 Альбом 2.4 части

100 00 20 89



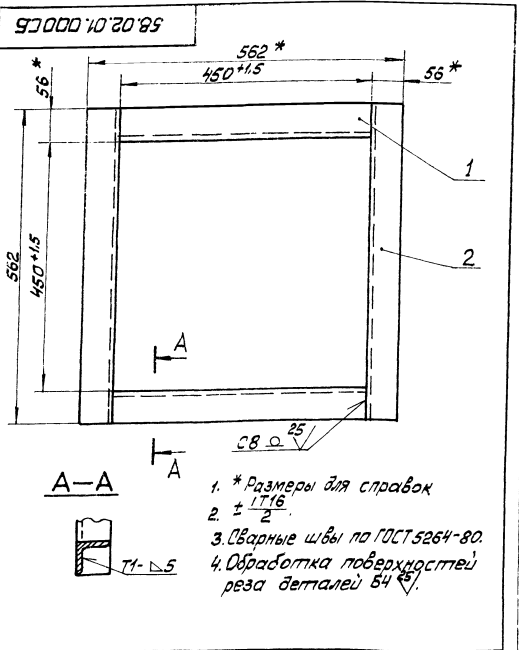
* Размеры для справок.

1/1 листов проект 503-1-204.86 Альбом 2.4 части

Исполн	№ докум	Лист	Дата	Обозначение	Наименование	Мол	Примечание
					Документация		
				58.02.01.000 СБ	Сборочный чертеж		
					Детали		
БУ	1	58.02.01.001		Уголок	Уголок 5-56x56x5 ГОСТ 8609-72 вСт30п3 ГОСТ 535-79	2	1,91 кг
БУ	2	58.02.01.002		Уголок	Уголок 5-56x56x5 ГОСТ 8609-72 вСт30п3 ГОСТ 535-79	2	2,4 кг

				58.02.00.001			
Исполн	№ докум	Лист	Дата	Прокладка	Лист	Масса	Максимум
Разраб	Зулганбиев	2	7		0,23	1:5	
Проб	Колмеч				Лист У листов 1		
Исполн	Колмеч				ЛАТГИПРОПРОМ		
Утв.					Картон асбестовый КАСН-2 ГОСТ 2930-75.		

				58.02.01.000			
Исполн	№ докум	Лист	Дата	Фланец	Лист	Масса	Максимум
Разраб	Зулганбиев	2	7		1		
Проб	Колмеч				Лист У листов 1		
Исполн	Колмеч				ЛАТГИПРОПРОМ		
Утв.							



1. * Размеры для справок
2. ± 0.1
3. Сварные швы по ГОСТ 5264-80.
4. Обработка поверхностей реза деталей БЧ 25°

58.02.01.000 СБ

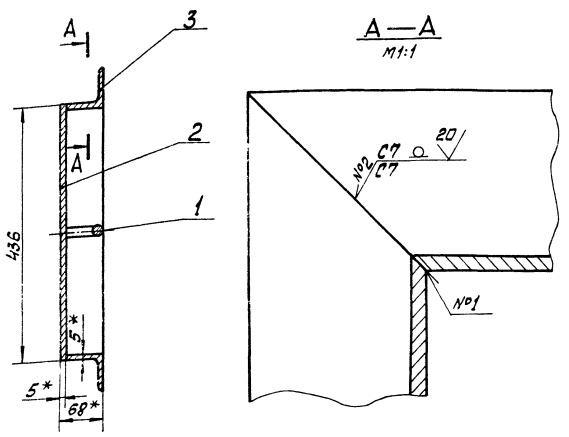
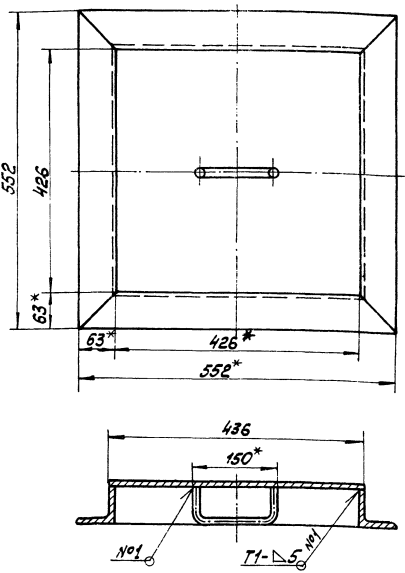
Изм.	Лист	№ докум.	Проф.	Дата	Фланец	Лист	Масса	Масштаб
1	1	58.02.01.000 СБ	Л.С.	1983		3,6	1:5	
Исполн.	Проф.	Контр.	Контр.	И.Контр.	Листы	Листов	ЛАТГИПРОПРОМ	
Л.С.	Л.С.	Л.С.	Л.С.	Л.С.	1	1	Копировал И.С.С. Формат А4	

Таблицы: проект 903-1-224.86 Альбом 2-й лист

№	Обозначение	Наименование	Кол.	Примечание
		Документация		
13	58.02.02.000 СБ	Сборочный чертеж		
		Детали		
14	58.02.02.001	Ручка	1	
15	58.02.02.002	Дно	1	
		Лист 51 ГОСТ 19903-74 ВСТ.3 СП3 ГОСТ 14637-78	1	7,46 кг
16	58.02.02.003	Узелок	4	
		Б-63×63×51 ГОСТ 8509-79 ВСТ.3 СП3 ГОСТ 535-79	4	2,4 кг

58.02.02.000								
Изм.	Лист	№ докум.	Проф.	Дата	Крышка	Лист	Масса	Масштаб
1	1	58.02.02.000	Л.С.	1983		17,3	1:5	
Исполн.	Проф.	Контр.	Контр.	И.Контр.	Листы	Листов	ЛАТГИПРОПРОМ	
Л.С.	Л.С.	Л.С.	Л.С.	Л.С.	1	1	Копировал И.С.С. Формат А4	

58.02.02.000 СБ



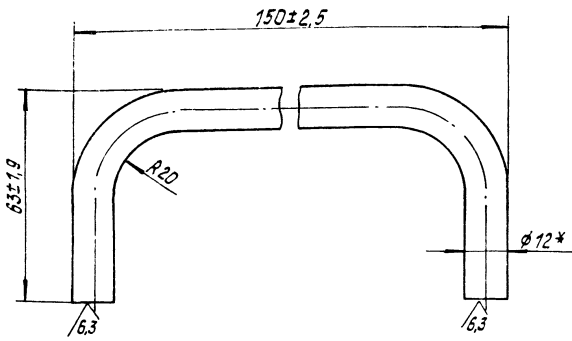
- 1 * Размеры для справок.
2. ± 0.1
3. Сварные швы №1, №2 по ГОСТ 5264-80.
4. Обработка поверхностей реза деталей БЧ 25°

58.02.02.000 СБ

Изм.	Лист	№ докум.	Проф.	Дата	Крышка	Лист	Масса	Масштаб
1	1	58.02.02.000	Л.С.	1983		17,3	1:5	
Исполн.	Проф.	Контр.	Контр.	И.Контр.	Листы	Листов	ЛАТГИПРОПРОМ	
Л.С.	Л.С.	Л.С.	Л.С.	Л.С.	1	1		

58.02.02.001

✓



* Размер для справок.

58.02.02.001

Ручка

Лит.	Масса	Масштаб
	0,2	1:1
Лист	Листов 1	

Круг В-12 ГОСТ 2890-77
ГОСТ 1050-74
Копировальс

ЛАТГИПРОПРОМ
Формат А4

Титуловый проект 903-1-224,66 Альбом 2.4 часть 1

Формат	Зона	Лист	Обозначение	Наименование	Кол.	Примечание
				Документация		
A3			64.88.02.000 СБ	Сборочный чертеж		
				Сборочные единицы		
A4	1		64.88.02.100	Переход	1	
A4	2		64.88.02.200	Колена	2	
A4	3		64.88.02.300	Короб	1	
A4	4		64.88.02.400	Короб	1	

64.88.02.000

Короб

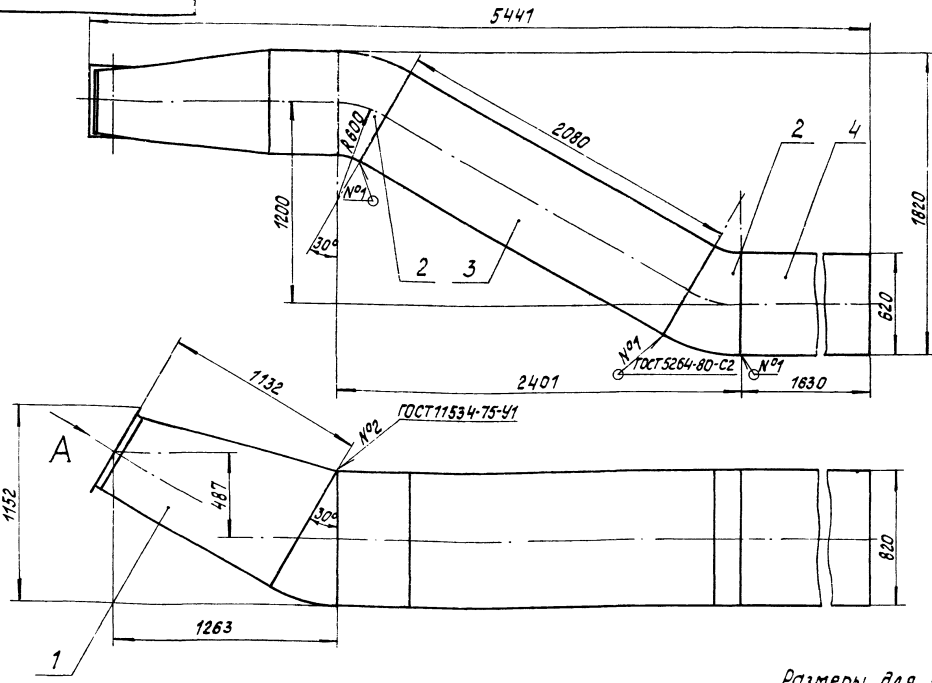
Лит.	Лист	Листов
		1

ЛАТГИПРОПРОМ

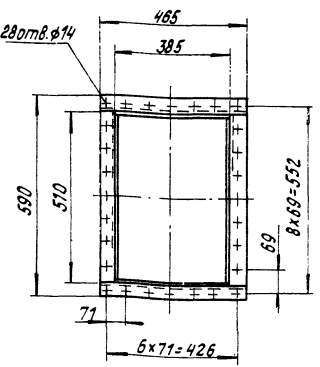
Копировальс

Формат А4

64.88.02.000 СБ



Вид А повернуто
М1:10



Размеры для справок.

64.88.02.000 СБ

Короб

Лит.	Масса	Масштаб
	426,1	1:20
Лист	Листов 1	

ЛАТГИПРОПРОМ

Копировальс

Формат А3

Титуловый проект 903-1-224,66 Альбом 2.4 часть 1

КОД	НАИМЕНОВАНИЕ	КОЛ	ПРИМЕЧАНИЕ
	<u>ДОКУМЕНТАЦИЯ</u>		
БЗ	Б4.ВВ.02.100 СБ		СБОРОЧНЫЙ ЧЕРТЕЖ
	<u>СБОРОЧНЫЕ ЕДИНИЦЫ</u>		
Б4	1	Б4.ВВ.02.110	ФЛАНЕЦ 1
	<u>ДЕТАЛИ</u>		
Б4	2	Б4.ВВ.02.101	СТЕНКА 1
	3	-01	СТЕНКА 1
Б4	4	Б4.ВВ.02.102	СТЕНКА 1
Б4	5	Б4.ВВ.02.103	СТЕНКА 1
	<u>МАТЕРИАЛЫ</u>		
В	ПОЛОСА 5x50 ГОСТ 103-76 ВСТЗСПЗГОСТ 535-79		3,5 М
Б4.ВВ.02.100			
ПЕРЕХОД			
ИЗМ. ЛИСТ	№ ДОКУМ.	ПОДП.	ДАТА
РАЗРАБ. БОГДАНОВА	Б.М.		
ПРОВ. ЗИЛГАЛВНС			
И. КОНТР. ЧТБ	КОЛМЕЦ	Колм.	
ЛАНТИПРОПРОМ		ЛАНТИПРОПРОМ	
КОПИРОВАЛ АЛ- ФОРМАТ А4			

101 20 88 79

64.ВВ.02.101-ИЗОБРАЖЕНО
64.ВВ.02.101-01-ЗЕРКАЛЬНОЕ ОТРАЖЕНИЕ

1.* РАЗМЕРЫ ДЛЯ СПРАВОК.
2. ± 1/14

Б4.ВВ.02.101				ЛИСТ	МАССА	МАСШТАБ
СТЕНКА					21,2	1:10
ИЗМ. ЛИСТ	№ ДОКУМ.	ПОДП.	ДАТА			
РАЗРАБ. БОГДАНОВА	Б.М.					
ПРОВ. ЗИЛГАЛВНС						
И. КОНТР. ЧТБ	КОЛМЕЦ	Колм.				
ЛАНТИПРОПРОМ				ЛАНТИПРОПРОМ		
КОПИРОВАЛ АЛ- ФОРМАТ А4				КОПИРОВАЛ АЛ- ФОРМАТ А4		

Б4.ВВ.02.100 СБ

1.* РАЗМЕРЫ ДЛЯ СПРАВОК.
2. ± 1/14
3. СВАРНЫЕ ШВЫ ПО ГОСТ 5264-80.

Б4.ВВ.02.100 СБ				ЛИСТ	МАССА	МАСШТАБ
ПЕРЕХОД					87,7	1:10
ИЗМ. ЛИСТ	№ ДОКУМ.	ПОДП.	ДАТА			
РАЗРАБ. БОГДАНОВА	Б.М.					
ПРОВ. ЗИЛГАЛВНС						
И. КОНТР. ЧТБ	КОЛМЕЦ	Колм.				
ЛАНТИПРОПРОМ				ЛАНТИПРОПРОМ		
КОПИРОВАЛ АЛ- ФОРМАТ А4				КОПИРОВАЛ АЛ- ФОРМАТ А4		

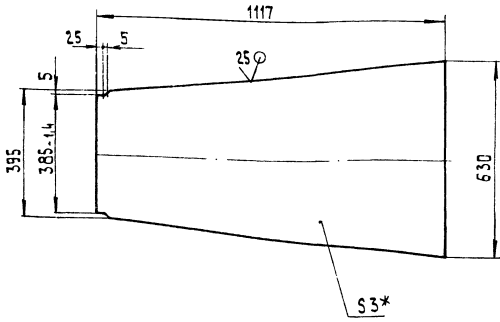
ВНД А

Б-Б
М1:2

1.* РАЗМЕРЫ ДЛЯ СПРАВОК.
2. ± 1/14
3. СВАРНЫЕ ШВЫ ПО ГОСТ 5264-80.

Б4.ВВ.02.100 СБ				ЛИСТ	МАССА	МАСШТАБ
ПЕРЕХОД					87,7	1:10
ИЗМ. ЛИСТ	№ ДОКУМ.	ПОДП.	ДАТА			
РАЗРАБ. БОГДАНОВА	Б.М.					
ПРОВ. ЗИЛГАЛВНС						
И. КОНТР. ЧТБ	КОЛМЕЦ	Колм.				
ЛАНТИПРОПРОМ				ЛАНТИПРОПРОМ		
КОПИРОВАЛ АЛ- ФОРМАТ А4				КОПИРОВАЛ АЛ- ФОРМАТ А4		

(V)



- 1* Размер для справок
- 2. $\pm \frac{IT14}{2}$

64.88.02.102

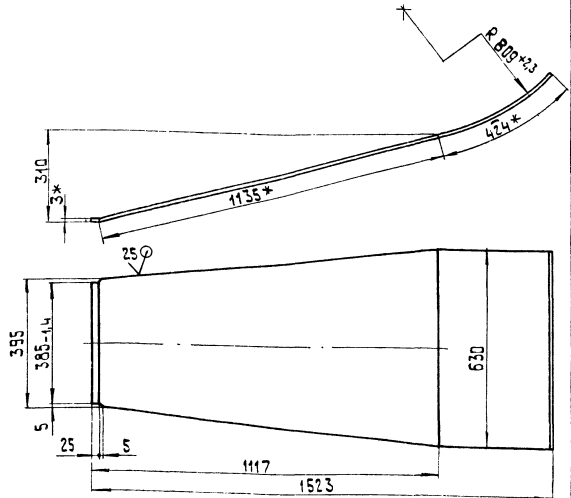
Изм.	Лист	№ докум.	Подп.	Дата	Стенка	Лит.	Масса	Масшт.
Разработ.	Выполнен	Провер.	Силаговец	17.14		13,48	1:10	
И.контр.	Колмец	Лист	3 ГОСТ 19903-74	Листов	1	ЛАТГИПРОПРОМ		
Чтв.	Копировал	Формат	A4					

Вид	Знак	Поз.	Обозначение	Наименование	Кол.	Примечание
				Документация		
АЧ			64.88.02.110 СБ	Сборочный чертеж		
				Детали		
БЧ		1	64.88.02.111	Полка		
				Уголок 5-40x40x4 ГОСТ 8509-72 8Ст3сп3 ГОСТ 535-79	2	1,13 кг
БЧ		2	64.88.02.112	Полка		
				Уголок 5-40x40x4 ГОСТ 8509-72 8Ст3сп3 ГОСТ 535-79	2	1,24 кг

64.88.02.110

Изм.	Лист	№ докум.	Подп.	Дата	Фланец	Лит.	Масса	Масшт.
Разработ.	Выполнен	Провер.	Силаговец	17.14		4,74	1:10	
И.контр.	Колмец	Лист	3 ГОСТ 19903-74	Листов	1	ЛАТГИПРОПРОМ		
Чтв.	Копировал	Формат	A4					

(V)



- 1* Размеры для справок.
- 2. $\pm \frac{IT14}{2}$

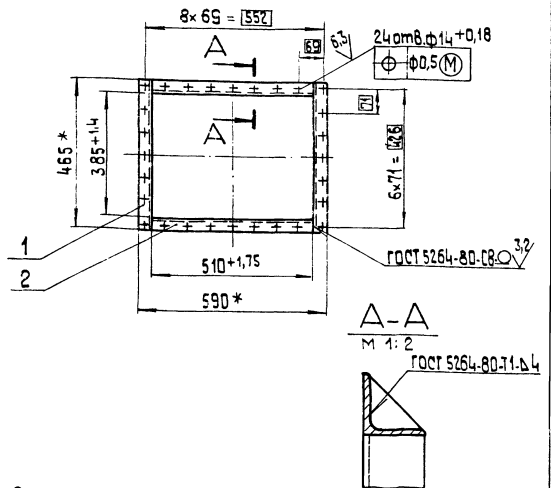
64.88.02.103

Изм.	Лист	№ докум.	Подп.	Дата	Стенка	Лит.	Масса	Масшт.
Разработ.	Выполнен	Провер.	Силаговец	17.14		20,22	1:10	
И.контр.	Колмец	Лист	3 ГОСТ 19903-74	Листов	1	ЛАТГИПРОПРОМ		
Чтв.	Копировал	Формат	A4					

Типовой проект 903-1-22486 Альбом 24 часть 1

Типовой проект 903-1-22486 Альбом 24 часть 1

64.88.02.110 СБ



- 1* Размеры для справок
- 2. $\pm \frac{IT14}{2}$
- 3. Обработка поверхностей реза деталей БЧ $25\sqrt{}$.

64.88.02.110 СБ

Изм.	Лист	№ докум.	Подп.	Дата	Фланец	Лит.	Масса	Масшт.
Разработ.	Выполнен	Провер.	Силаговец	17.14		4,74	1:10	
И.контр.	Колмец	Лист	3 ГОСТ 19903-74	Листов	1	ЛАТГИПРОПРОМ		
Чтв.	Копировал	Формат	A4					

Циркульная зона	Лист	Обозначение	Наименование	Кол.	Примечание
			<u>Документация</u>		
A3		64.88.02.200 СБ	Сборочный чертёж		
			<u>Детали</u>		
64	1	64.88.02.201	Стенка Лист 3 ГОСТ 18903-74 Вст 3 сн 3 ГОСТ 16523-70	1	2,3 кг
64	2	64.88.02.202	Стенка Лист 3 ГОСТ 18903-74 Вст 3 сн 3 ГОСТ 16523-70	2	4,55 кг
64	3	64.88.02.203	Стенка Лист 3 ГОСТ 18903-74 Вст 3 сн 3 ГОСТ 16523-70	1	3 кг
			<u>Материалы</u>		
	4		Полоса 5x50 ГОСТ 103-76 Вст 3 сн 3 ГОСТ 16523-70	3,2	м

64.88.02.200			
Изм. Лист	№ докум.	Подпись	Дата
Разраб. Богданова	Б.С.		
Проб. Зилгалвис	З.С.		
И. контр. Колмец	К.		
Этб.			
Лист		Лист	Листов
			1
ЛАТГИПРОПРОМ			

Копировал АН

Циркульная зона	Лист	Обозначение	Наименование	Кол.	Примечание
			<u>Документация</u>		
A3		64.88.02.300 СБ	Сборочный чертёж		
			<u>Детали</u>		
64	1	64.88.02.301	Стенка Лист 3 ГОСТ 18903-74 Вст 3 сн 3 ГОСТ 16523-70		
64	2	64.88.02.302	Стенка Лист 3 ГОСТ 18903-74 Вст 3 сн 3 ГОСТ 16523-70	2	40,66 кг
			614 ± 0,175 × 2080 ± 2,2 мм	2	30,08 кг
			<u>Материалы</u>		
	3		Полоса 5x50 ГОСТ 103-76 Вст 3 сн 3 ГОСТ 16523-70	25	м

64.88.02.300			
Изм. Лист	№ докум.	Подпись	Дата
Разраб. Богданова	Б.С.		
Проб. Зилгалвис	З.С.		
И. контр. Колмец	К.		
Этб.			
Лист		Лист	Листов
			1
ЛАТГИПРОПРОМ			

Копировал АН

64.88.02.200 СБ

Колено

Поз. 1, Поз. 2, Поз. 3

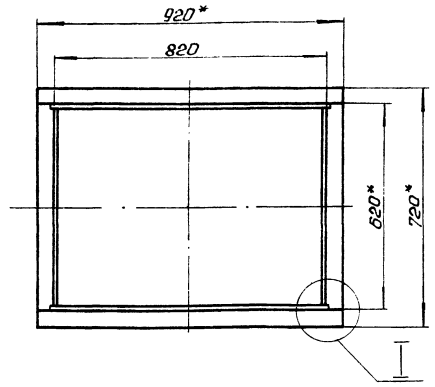
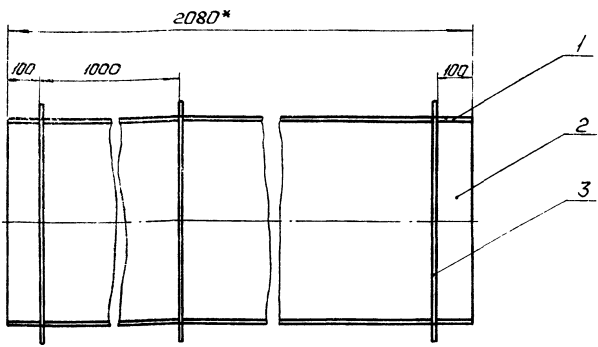
A-A повернуто

71-Д3-502.100, 71-Д3

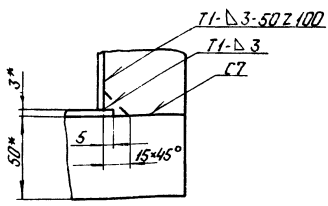
1* Размеры для справок
2. ± 17/4
3. Сварные швы по ГОСТ 5264-80.

64.88.02.200 СБ			
Изм. Лист	№ докум.	Подпись	Дата
Разраб. Богданова	Б.С.		
Проб. Зилгалвис	З.С.		
И. контр. Колмец	К.		
Лист		Лист	Листов
		27,7	1/10
ЛАТГИПРОПРОМ			

Листы проекта № 1, 2, 3, 4, 5, 6, 7, 8, 9, 10, 11, 12, 13, 14, 15, 16, 17, 18, 19, 20, 21, 22, 23, 24, 25, 26



М 1:2



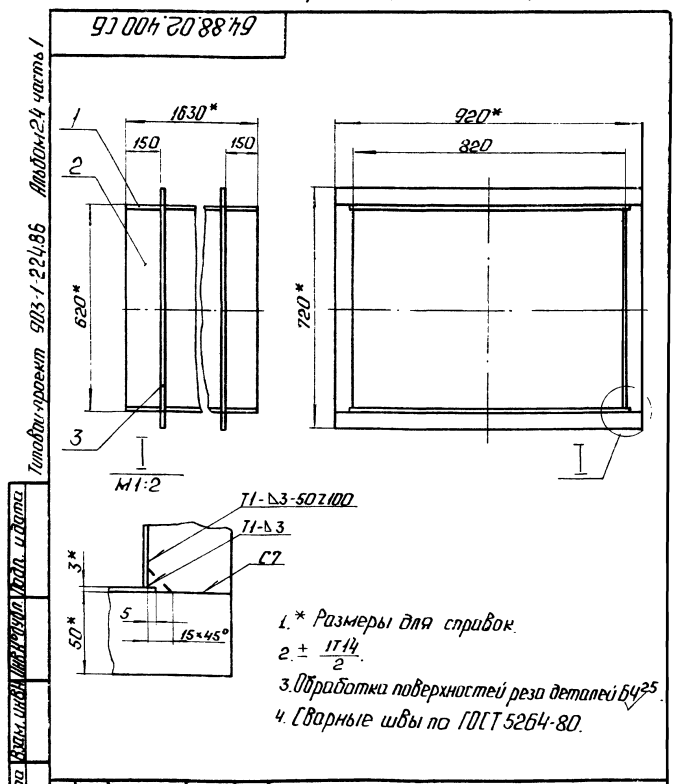
1. * Размеры для справок.
2. $\pm \frac{17,14}{2}$.
3. Обработка поверхностей реза деталей БЧ²⁵.
4. Сварные швы по ГОСТ 5264-80.

				64.88.02.300 СБ				
Изм.	Лист	№ докум.	Подп.	Дата	Короб	Лист	Масса	Масштаб
Разраб.	Инженер	Э.С.	С.И.			159,4	1:10	
Проб.	Инженер	Р.С.				Лист	Листов	1
Т.контр.						ЛАТГИПРОПРОМ		
И.контр.	Копчен	З.И.						
Упр.								

Копирол: Ф 47- Формат А3

№	Лист	Обозначение	Наименование	Кол.	Примечание
<u>Документация</u>					
14		64.88.02.400 СБ	Сборочный чертеж		
<u>Детали</u>					
14	1	64.88.02.401	Стенка		
			Лист 3 ГОСТ 19903-74		
			Вит 3 сп 3 ГОСТ 16523-70		
			830 ± 1,15 × 1630 ± 1,85 мм	2	31,87 кг
64	2	64.88.02.402	Стенка		
			Лист 3 ГОСТ 19903-74		
			Вит 3 сп 3 ГОСТ 16523-70		
			614 ± 0,875 × 1630 ± 1,85 мм	2	23,57 кг
<u>Материалы</u>					
	3		Полоса 5 × 50 ГОСТ 103-76		
			Вит 3 сп 3 ГОСТ 535-79	6,5	М

				64.88.02.400				
Изм.	Лист	№ докум.	Подп.	Дата	Короб	Лист	Масса	Масштаб
Разраб.	Инженер	Э.С.	С.И.			123,6	1:10	
Проб.	Инженер	Р.С.				Лист	Листов	1
Т.контр.					ЛАТГИПРОПРОМ			
И.контр.	Копчен	З.И.						
Упр.								



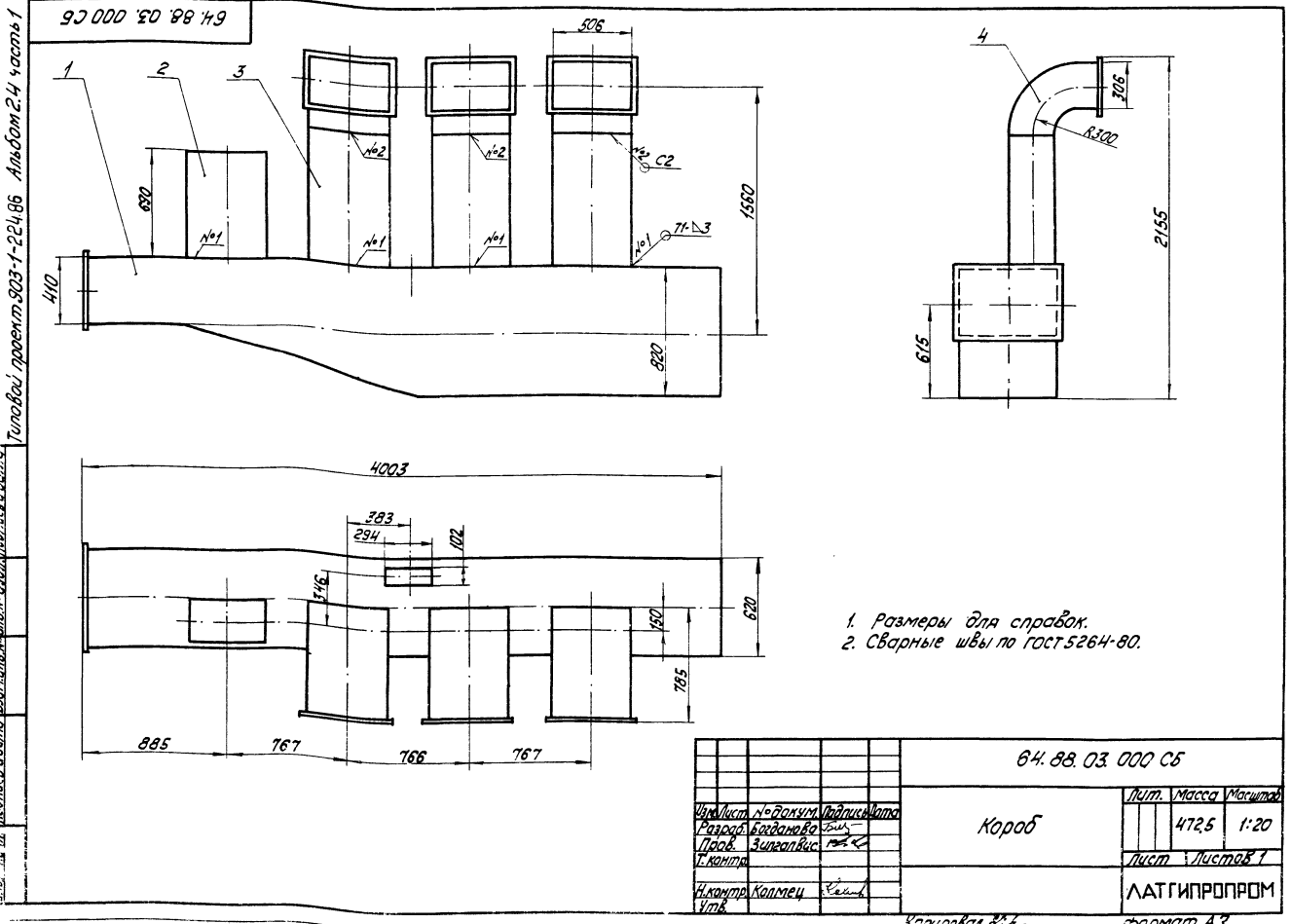
1. * Размеры для справок.
2. $\pm \frac{17,14}{2}$.
3. Обработки поверхностей реза деталей БЧ²⁵.
4. Сварные швы по ГОСТ 5264-80.

				64.88.02.400 СБ				
Изм.	Лист	№ докум.	Подп.	Дата	Короб	Лист	Масса	Масштаб
Разраб.	Инженер	Э.С.	С.И.			123,6	1:10	
Проб.	Инженер	Р.С.				Лист	Листов	1
Т.контр.					ЛАТГИПРОПРОМ			
И.контр.	Копчен	З.И.						
Упр.								

Копирол: Ф 47- Формат А4

Экз.	Лист	Обозначение	Наименование	Кол.	Примечание
			Документация		
43		64.88.03.000 СБ	Сборочный чертеж		
			Сборочные единицы		
44	1	64.88.03.100	Короб	1	
44	2	64.88.03.200	Патрубок	1	
44	3	64.88.03.300	Патрубок	3	
44	4	64.88.04.000	Колена	3	
64.88.03.000					
Изм. Лист № докум. Подпись Дата		Короб		Лист Листов 1	
Разработ. Конструктор Б.С.С.		Проект. Зинганвис П.С.		Л.Контр. Коллеца Я.И.	
		ЛАТГИПРОПРОМ		Копирован № 4 - формат А4	

Экз.	Лист	Обозначение	Наименование	Кол.	Примечание
			Документация		
43		64.88.03.100 СБ	Сборочный чертеж		
			Детали		
44	1	64.88.03.101	Стенка	2	
44	2	64.88.03.102	Стенка	1	
64	3	64.88.03.103	Защелка		
			Лист 3 ГОСТ 19903-74 В Ст 3 Сп 3 ГОСТ 16523-70		
			430±0,775×630±0,875 мм	1	6,38 кг
64	4	64.88.03.104	Стенка		
			Лист 3 ГОСТ 19903-74 В Ст 3 Сп 3 ГОСТ 16523-70		
			600±0,875×630±0,875 мм	1	8,9 кг
64	5	64.88.03.105	Стенка		
			Лист 3 ГОСТ 19903-74 В Ст 3 Сп 3 ГОСТ 16523-70		
			630±0,875×1680±1,85 мм	1	24,93 кг
64	6	64.88.03.106	Стенка		
			Лист 3 ГОСТ 19903-74 В Ст 3 Сп 3 ГОСТ 16523-70		
			630±0,875×1770±1,85 мм	1	26,3 кг
64.88.03.100					
Изм. Лист № докум. Подпись Дата		Короб		Лист Листов 1 2	
Разработ. Конструктор Б.С.С.		Проект. Зинганвис П.С.		Л.Контр. Коллеца Я.И.	
		ЛАТГИПРОПРОМ		Копирован № 4 - формат А4	



64.88.03.000 СБ					
Изм. Лист № докум. Подпись Дата		Короб		Лист Масса Мачштаб	
Разработ. Конструктор Б.С.С.		Проект. Зинганвис П.С.		4725 1:20	
Л.Контр.				Лист Листов 1	
		ЛАТГИПРОПРОМ		Копирован № 4 - формат А3	

№ п/п	Обозначение	Наименование	кол	Примечание
		Материалы		
7		Листы 5х50 ГОСТ 103-76 57х35х3 ГОСТ 535-79	12 М	

101-Э0-88-79

1* Размер для справок.
2. ± 0.14
2.

64.88.03.101

Стенка		Лит	Масса	Масштаб
		63/02	1-20	
Лист 3 ГОСТ 1003-74 в 3 листах ГОСТ 1003-74		Лит	Условий	Т
		ЛАТГИПРОПРОМ		

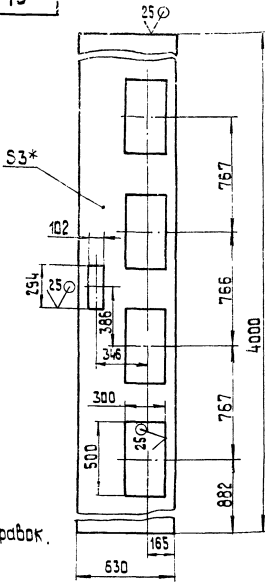
92001-Э0-88-79

1* Размеры для справок.
2. ± 0.14
2.

64.88.03.100 СБ

Короб		Лит	Масса	Масштаб
		261	1-20	
Лит 3 ГОСТ 1003-74 в 3 листах ГОСТ 1003-74		Лит	Условий	Т
		ЛАТГИПРОПРОМ		

3. Обработка поверхностей резки деталей 54°
4. Сварные швы №1-№3 по ГОСТ 5264-80, №4 по ГОСТ 11534-75.



1* Размер для справок.
2. ± IT14.
2

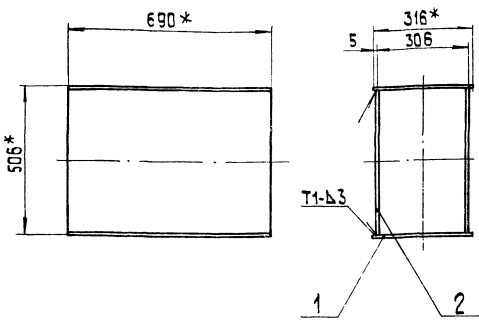
64.88.03.102

Изм.	Лист	№ докум.	Подп.	Дата	Лист	Масса	Масштаб
Разраб.	Богданова	Сигалович					
Проб.	Сигалович				Лист	Листов	
И. контр.	Колмец				Лист 3 ГОСТ 19903-74 6Ст3сп3 ГОСТ 16523-70		
					ЛАТГИПРОПРОМ		
					формат А4		

Изм.	Лист	№ докум.	Подп.	Дата	Лист	Масса	Масштаб
Разраб.	Богданова	Сигалович					
Проб.	Сигалович				Лист	Листов	
И. контр.	Колмец				Лист 3 ГОСТ 19903-74 6Ст3сп3 ГОСТ 16523-70		
					ЛАТГИПРОПРОМ		
					формат А4		

Типовой проект 903-1-22486 Альбом 24 часть 1

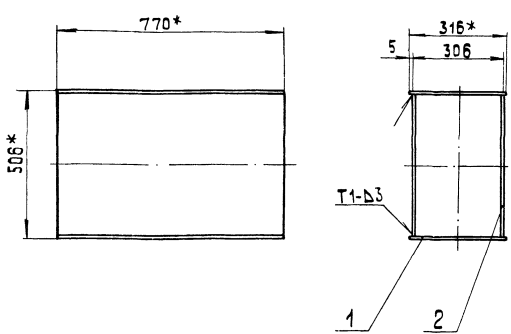
Формат листа	Поз.	Обозначение	Наименование	Мол.	Примечание
А4		64.88.03.200 СБ	Сборочный чертеж		
Документация					
Детали					
Б4	1	64.88.03.201	Стенка		
Лист 3 ГОСТ 19903-74 6Ст3сп3 ГОСТ 16523-70					
Б4	2	64.88.03.202	Стенка	2	5,14 кг
Лист 3 ГОСТ 19903-74 6Ст3сп3 ГОСТ 16523-70					
			500 ± 0,775 × 690 ± 1,0 мм	2	8,13 кг



1.* Размеры для справок.
2. ± IT14.
3. Обработка поверхностей реза деталей Б4 ✓
4. Сварные швы по ГОСТ 5264-80.

64.88.03.200 СБ

Изм.	Лист	№ докум.	Подп.	Дата	Лист	Масса	Масштаб
Разраб.	Богданова	Сигалович					
Проб.	Сигалович				Лист	Листов	
И. контр.	Колмец				Лист 29,6 ГОСТ 19903-74 6Ст3сп3 ГОСТ 16523-70		
					ЛАТГИПРОПРОМ		
					формат А4		



1.* Размеры для справок.
2. ± IT14.
3. Обработка поверхностей реза деталей Б4 ✓
4. Сварные швы по ГОСТ 5264-80.

64.88.03.300 СБ

Изм.	Лист	№ докум.	Подп.	Дата	Лист	Масса	Масштаб
Разраб.	Богданова	Сигалович					
Проб.	Сигалович				Лист	Листов	
И. контр.	Колмец				Лист 29,6 ГОСТ 19903-74 6Ст3сп3 ГОСТ 16523-70		
					ЛАТГИПРОПРОМ		
					формат А4		

Формат	Лист	Обозначение	Наименование	Кол.	Примечание
			Документация		
А4		64.88.03.300СБ	Сборочный чертёж		
			Детали		
64	1	64.88.03.301	Стенка Лист 3 ГОСТ 19903-74 8 шт 3 сп 3 ГОСТ 16523-70		
64	2	64.88.03.302	Стенка Лист 3 ГОСТ 19903-74 8 шт 3 сп 3 ГОСТ 16523-70	2	5,73 кг
				2	9,07 кг

64.88.03.300

Патрубок

Лист Лист Листов
Латгипропром

Катировый олдиз Формат А4

Формат	Лист	Обозначение	Наименование	Кол.	Примечание
			Документация		
А3		64.88.04.000СБ	Сборочный чертёж		
			Сборочные единицы		
А4	1	64.88.04.100	Фланец	1	
			Детали		
А4	2	64.88.04.001	Стенка	2	
А4	3	64.88.04.002	Стенка	1	
А4	4	64.88.04.003	Стенка	1	

64.88.04.000

Колено

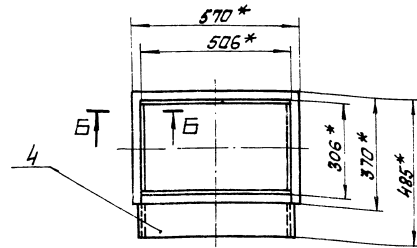
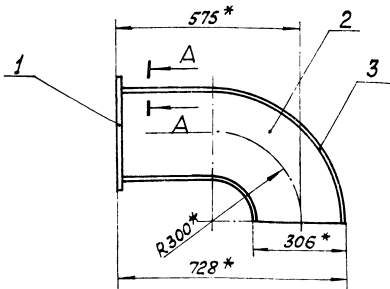
Лист Лист Листов
Латгипропром

Катировый олдиз Формат А4

Тупиковый проект 903-1-224.86 Альбом 2.4 часть 1

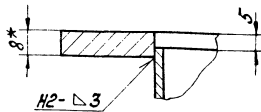
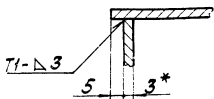
Листы Листов и вставки Листов и вставки Листов и вставки

90000708849



A-A
M 1:1

B-B
M 1:1



1. Размеры для справок.
2. ± IT14
3. Сварные швы по ГОСТ 5264-80.

64.88.04.000СБ

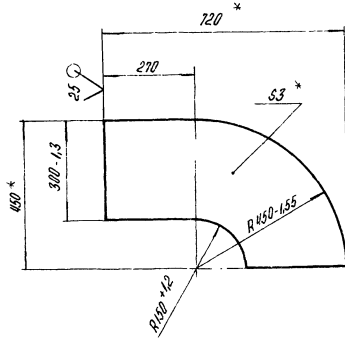
Колено

Лист Масса/Масса
32,1 1:10

Лист Листов 1
Латгипропром

100 70 88 79

✓✓

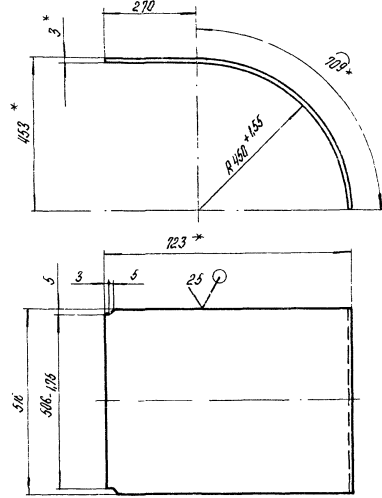


* Размеры для справок
± 17/4 / 2

				64.88.04.001		
Лист	№ докум.	Подпись	Дата	Лист	Масса	Листов
над.	Богданова	Б.И.			5,24	1-10
инж.	Зигальвис	З.И.		Лист	Листов /	
инж.	Колтец	К.И.		Лист	Листов /	
Лист 3 ГОСТ 19903-74 Вст 3 сн 3 ГОСТ 16323-70				ЛАТГИПРОПРОМ		
Копировал АЧ				Формат А4		

200 70 88 79

✓✓



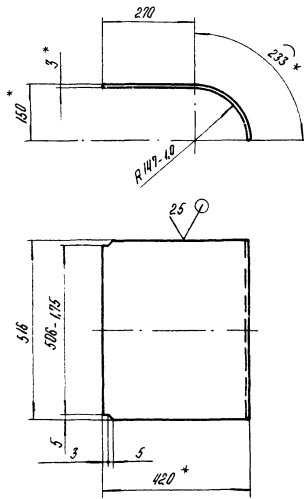
1* Размеры для справок
2. ± 17/4 / 2

Титульный лист, и табл. Взаимных связей, и табл. Имя, № докум. Подпись и дата

				64.88.04.002		
Лист	№ докум.	Подпись	Дата	Лист	Масса	Листов
над.	Богданова	Б.И.			11,9	1-10
инж.	Зигальвис	З.И.		Лист	Листов /	
инж.	Колтец	К.И.		Лист	Листов /	
Лист 3 ГОСТ 19903-74 Вст 3 сн 3 ГОСТ 16323-70				ЛАТГИПРОПРОМ		
Копировал АЧ				Формат А4		

800 70 88 79

✓✓



1* Размеры для справок
2. ± 17/4 / 2

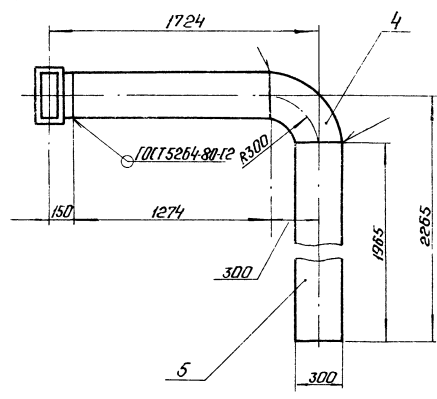
				64.88.04.003		
Лист	№ докум.	Подпись	Дата	Лист	Масса	Листов
над.	Богданова	Б.И.			6,12	1-10
инж.	Зигальвис	З.И.		Лист	Листов /	
инж.	Колтец	К.И.		Лист	Листов /	
Лист 3 ГОСТ 19903-74				ЛАТГИПРОПРОМ		

Титульный лист, и табл. Взаимных связей, и табл. Имя, № докум. Подпись и дата

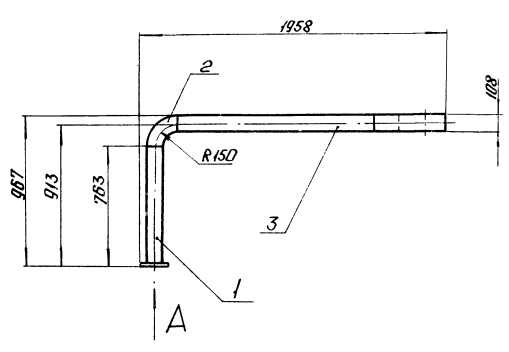
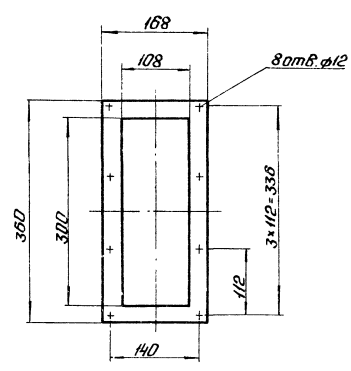
Формат	Зона	№ док.	Обозначение	Наименование	Кол.	Примечание
				Документация		
		A3	64.88.05.000.05	Сборочный чертёж		
				Сборочные ведомости		
		A4	1	64.88.05.100	Патрубок	1
		A4	2	64.86.07.200	Колена	1
		A4	3	64.88.05.200	Короб	1
		A4	4	64.86.07.400	Колена	1
		A4	5	64.88.05.300	Короб	1
				64.88.05.000		
Лист	№ докум.	Подпись	Дата	Лист	Лист	Листов
над.	Богданова	Б.И.				1
инж.	Зигальвис	З.И.				
инж.	Колтец	К.И.				
Лист 3 ГОСТ 19903-74				ЛАТГИПРОПРОМ		

91000 90 88 49

Исполнитель: Проект: 9103.1.2.4.05



Вид А



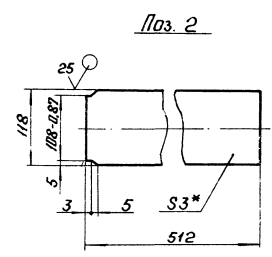
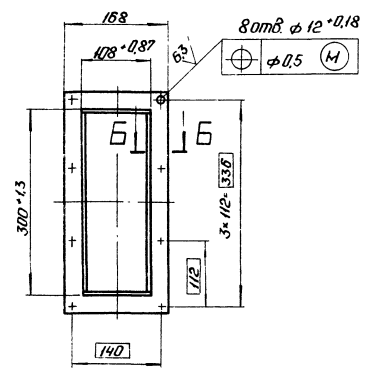
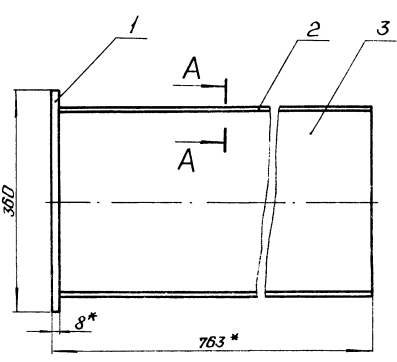
Размеры для справок.

				64.88.05.000 СБ				
Изм.	Лист	№ докум.	Подп.	Дата	Коллено	Лист	Масса	Масштаб
Разраб.	Выполн.	См.				94	1:20	
Проб.	Затверд.	25				Лист	Листов	1
И.контр.	Копмех.					ЛАТГИПРОПРОМ		
Утв.						Формат А3		

Копирован: ф. 4

91 001 90 88 49

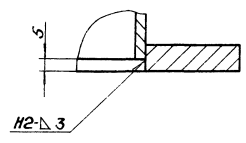
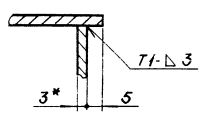
Исполнитель: Проект: 9103.1.2.4.05



✓(✓)

A-A
М 1:1

Б-Б
М 1:1



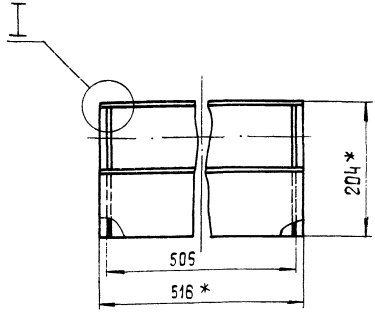
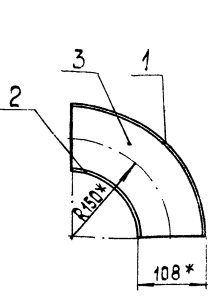
- * Размеры для справок.
- ± 1/14
- Обработка поверхностей реза деталей Б4²⁵.
- Сварные швы по ГОСТ 5264-80.

				64.88.05.100 СБ				
Изм.	Лист	№ докум.	Подп.	Дата	Патрубок	Лист	Масса	Масштаб
Разраб.	Выполн.	См.				15,12	1:5	
Проб.	Затверд.	25				Лист	Листов	1
И.контр.	Копмех.					ЛАТГИПРОПРОМ		
Утв.						Формат А3		

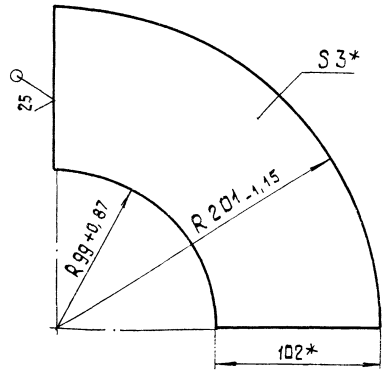
Копирован: ф. 4

Листовой проект 903-1-22486 Альбом 2.4 часть 1

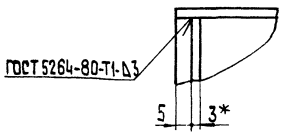
64.86.07.200 СБ



Поз. 3 ✓ (✓)
М 1:2



I
М 4:1



1* Размеры для справок.
2. $\pm \frac{IT 14}{2}$

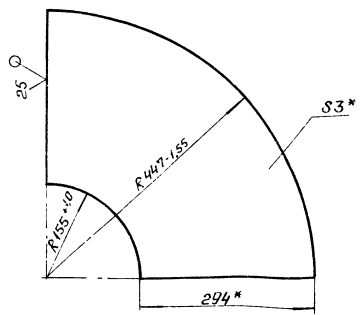
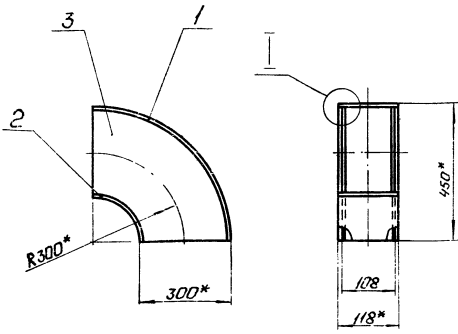
64.86.07.200 СБ						Лит.	Масса	Масшт.
Изм.	Лист	№ докум.	Подп.	Дата	Колена		6.87	1:5
Разраб.	Богданова		Бус			Лит.	Листов	1
Проб.	Зилгалвис		Бус			ЛАТГИПРОПРОМ		
Т.Контр.								
И.Контр.	Калмец		Бус		Капиравал 3/			
Чтв.					Формат А3			

Формат	Лист	№ докум.	Подп.	Дата	Обозначение	Наименование	Кол.	Примечание
Документация								
А3		64.86.07.200 СБ			Сборочный чертеж			
Детали								
А4	1	64.86.07.201			Стенка.		1	
	2	-01			Стенка		1	
А4	3	64.86.07.202			Стенка			
		Лист 3 ГОСТ 19903-74					2	0,57 кг
		8 см 3 см 3 ГОСТ 16523-70						
64.86.07.200						Колена	ЛАТГИПРОПРОМ	
Изм.	Лист	№ докум.	Подп.	Дата				
Разраб.	Богданова		Бус					
Проб.	Зилгалвис		Бус					
Т.Контр.								
И.Контр.	Калмец		Бус					
Чтв.								

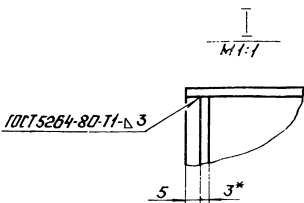
64.86.07.201					✓ (✓)																		
<table border="1"> <thead> <tr> <th>Обозначение</th> <th>R, мм</th> <th>L*, мм</th> <th>H, мм</th> <th>Масса, кг</th> </tr> </thead> <tbody> <tr> <td>64.86.07.201</td> <td>201 ± 1.15</td> <td>318</td> <td>204</td> <td>3,87</td> </tr> <tr> <td>-01</td> <td>96 ± 0.87</td> <td>153</td> <td>99</td> <td>1,86</td> </tr> </tbody> </table>									Обозначение	R, мм	L*, мм	H, мм	Масса, кг	64.86.07.201	201 ± 1.15	318	204	3,87	-01	96 ± 0.87	153	99	1,86
Обозначение	R, мм	L*, мм	H, мм	Масса, кг																			
64.86.07.201	201 ± 1.15	318	204	3,87																			
-01	96 ± 0.87	153	99	1,86																			
<p>1* Размеры для справок. 2. $\pm \frac{IT 14}{2}$</p>																							
64.86.07.201						Лит.	Масса	Масшт.															
Изм.	Лист	№ докум.	Подп.	Дата	Стенка		см.	1:5															
Разраб.	Богданова		Бус			табл.	1																
Проб.	Зилгалвис		Бус			ЛАТГИПРОПРОМ																	
Т.Контр.																							
И.Контр.	Калмец		Бус		Лит. 3 ГОСТ 19903-74																		
Чтв.					Формат А3																		

93 004 20 98 79

Лаз. 3
М 1:5

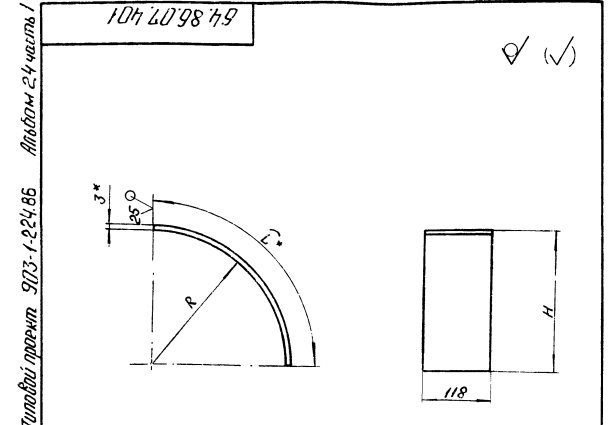


1* Размеры для справок.
2 ± 1/14



				64.86.07.400 СБ						
Изм.	Лист	№ докум.	Испол.	Дата	Колено		Лист	Масса	Машиноп.	
Разработ.	Выполнил	Провер.	Согласован	Экз.			9,16	1-10		
								Лист	Листов	1
								ЛАТГИПРОПРОМ		
								Копирован: Ф. 4		
								Формат: А3		

Изм.	Лист	№ док.	Обозначение	Наименование	Кол.	Примечание
				<u>Документация</u>		
А3			64.86.07.400 СБ	Сборочный чертеж		
				<u>Детали</u>		
А4	1		64.86.07.401	Стенка	1	
	2		-01	Стенка	1	
А4	3		64.86.07.402	Стенка	2	3,27 кг
				Лист 31.01.19903-74 Вит.3сп.31.01.16523-70		



Обозначение	R, мм	L*, мм	H, мм	Масса, кг
64.86.07.401	447*155	706	450	1,97
-01	447-10	233	150	0,65

1* Размеры для справок.
2 ± 1/14

Типовой проект 903-1-224,86

				64.86.07.401						
Изм.	Лист	№ докум.	Испол.	Дата	Стенка		Лист	Масса	Машиноп.	
Разработ.	Выполнил	Провер.	Согласован	Экз.			1,97	1		
								Лист	Листов	1
								ЛАТГИПРОПРОМ		
								Копирован: Ф. 4		
								Формат: А4		

Копирован: Ф. 4
Формат: А4

Титульный лист проекта 903-1-22486 Альбом 2.4 часть 1

Формат	Лист	Обозначение	Наименование	Кол.	Примечание
		<u>Документация</u>			
А3		64.88.05.100 СБ	Сборочный чертеж		
		<u>Детали</u>			
Б4	1	64.88.05.101	Фланец	1	1,76кг
			Лист 9 ГОСТ 18903-74 в СтЗСПЗ ГОСТ 16523-70		
Б4	2	64.88.05.102	Стенка	2	1,43кг
			Лист 3 ГОСТ 18903-74 в СтЗСПЗ ГОСТ 16523-70		
Б4	3	64.88.05.103	Стенка	2	5,25кг
			Лист 3 ГОСТ 18903-74 в СтЗСПЗ ГОСТ 16523-70		
			294.13 x 758 ± 1.0 мм	2	5,25кг
64.88.05.100					
Изм.	Лист	№ докум.	Подпись	Дата	
Разраб.	Выполн.	Провер.	Зингальвис	РБ	
И.Контр.	Коллеж	Утверд.			
И.Тех.					
Патрубок			Лит.	Лист	Устарев.
Копирован КФ.			ЛАТГИПРОПРОМ		
Формат А4					

Титульный лист проекта 903-1-22486 Альбом 2.4 часть 1

Формат	Лист	Обозначение	Наименование	Кол.	Примечание
		<u>Документация</u>			
А4		64.88.05.200 СБ	Сборочный чертеж		
		<u>Детали</u>			
Б4	1	64.88.05.201	Стенка	2	3,54кг
			Лист 3 ГОСТ 18903-74 в СтЗСПЗ ГОСТ 16523-70		
Б4	2	64.88.05.202	Стенка	2	8,82кг
			Лист 3 ГОСТ 18903-74 в СтЗСПЗ ГОСТ 16523-70		
			294 ± 0,65 x 1274 ± 1,55	2	8,82кг
64.88.05.200					
Изм.	Лист	№ докум.	Подпись	Дата	
Разраб.	Выполн.	Провер.	Зингальвис	РБ	
И.Контр.	Коллеж	Утверд.			
И.Тех.					
Короб			Лит.	Лист	Устарев.
Копирован КФ.			ЛАТГИПРОПРОМ		
Формат А4					

903005 50 88 79

1. * Размеры для справок.
2. ± 1/14.
3. Обработка поверхностей реза деталей БЧ²⁵.
4. Сварные швы по ГОСТ 5264-80.

64.88.05.200 СБ					
Изм.	Лист	№ докум.	Подпись	Дата	
Разраб.	Выполн.	Провер.	Зингальвис	РБ	
И.Контр.	Коллеж	Утверд.			
И.Тех.					
Короб			Лит.	Масса	Устарев.
Копирован КФ.			ЛАТГИПРОПРОМ		
Формат А4					

90005 50 88 79

1. * Размеры для справок.
2. ± 1/14.
3. Обработка поверхностей реза деталей БЧ²⁵.
4. Сварные швы по ГОСТ 5264-80.

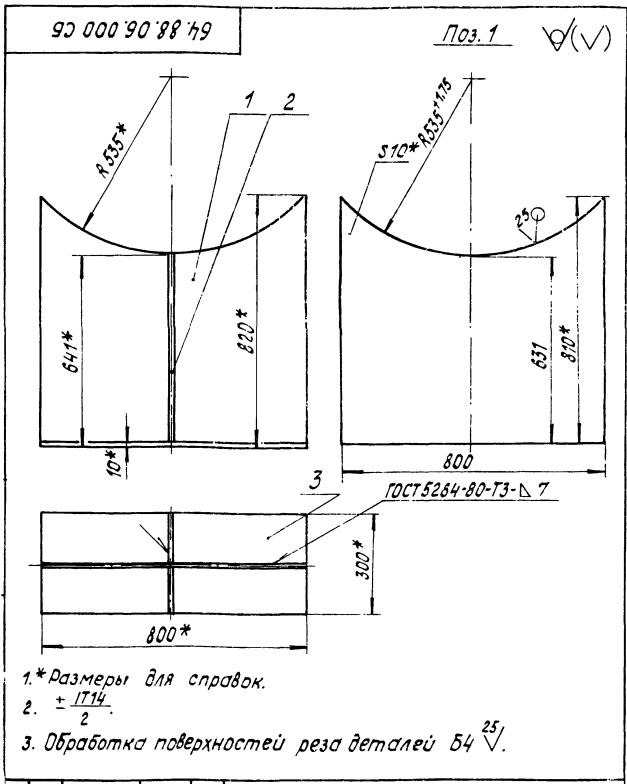
64.88.05.300 СБ					
Изм.	Лист	№ докум.	Подпись	Дата	
Разраб.	Выполн.	Провер.	Зингальвис	РБ	
И.Контр.	Коллеж	Утверд.			
И.Тех.					
Короб			Лит.	Масса	Устарев.
Копирован КФ.			ЛАТГИПРОПРОМ		
Формат А4					

Формат Зона	Лист	Обозначение	Наименование	Кол.	Приме- чание
			<u>Документация</u>		
A4		64.88.05.300 СБ	Сборочный чертеж		
			<u>Детали</u>		
Б4	1	64.88.05.301	Стенка 3 ГОСТ 19903-74 Лист ВСтЗспЗГОСТ16523-70	2	13,6 кг
Б4	2	64.88.05.302	Стенка 3 ГОСТ 19903-74 Лист ВСтЗспЗГОСТ16523-70	2	5,46 кг

Изм. Лист № докум. Подпись Дата		64.88.05.300		Лит.	Масса	Масштаб
Разраб.	Богданова	Лит.	Лист	Листов		
Проб.	Зингалвис	Короб				
И.контр.	Колмец	ЛАТГИПРОПРОМ				
Утв.		Копировал	Формат А4			

Формат Зона	Лист	Обозначение	Наименование	Кол.	Приме- чание
			<u>Документация</u>		
A4		64.88.06.000 СБ	Сборочный чертеж		
			<u>Детали</u>		
Б4	1	64.88.06.001	Стойка 10 ГОСТ 19903-74 Лист ВСтЗспЗГОСТ14637-79	1	4,31 кг
Б4	2	64.88.06.002	Пластина 10 ГОСТ 19903-74 Лист ВСтЗспЗГОСТ14637-79	2	7,19 кг
Б4	3	64.88.06.003	Плита 10 ГОСТ 19903-74 Лист ВСтЗспЗГОСТ14637-79	1	18,84 кг

Изм. Лист № докум. Подпись Дата		64.88.06.000		Лит.	Масса	Масштаб
Разраб.	Богданова	Лит.	Лист	Листов		
Проб.	Зингалвис	Опора				
И.контр.	Колмец	ЛАТГИПРОПРОМ				
Утв.		Копировал	Формат А4			



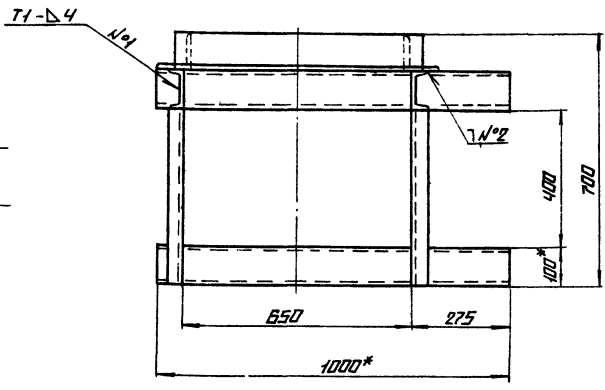
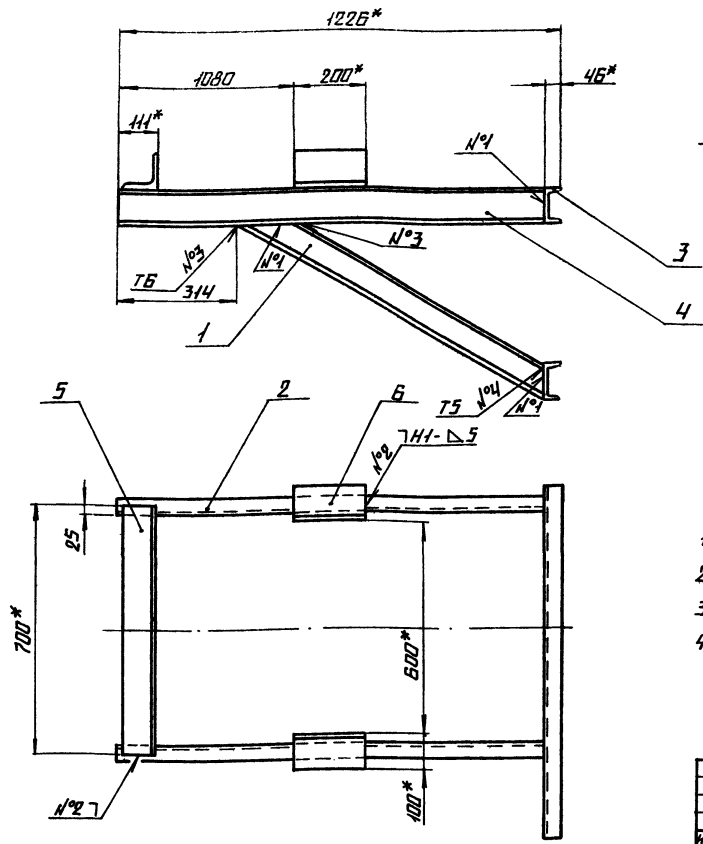
Изм. Лист № докум. Подпись Дата		64.88.06.000 СБ		Лит.	Масса	Масштаб
Разраб.	Богданова	Лит.	Масса	Масштаб		
Проб.	Зингалвис	Опора				
И.контр.	Колмец	ЛАТГИПРОПРОМ				
Утв.		Копировал	Формат А4			

Формат Зона	Лист	Обозначение	Наименование	Кол.	Приме- чание
			<u>Документация</u>		
A3		64.88.07.000 СБ	Сборочный чертеж		
			<u>Детали</u>		
Б4	1	64.88.07.001	Распорка	1	
Б4	2	-01	Распорка	1	
Б4	3	64.88.07.002	Опора Швеллер 10 ГОСТ 8240-72 ВСтЗспЗГОСТ535-79	2	8,59 кг
Б4	4	64.88.07.003	Кранштейн Швеллер 10 ГОСТ 8240-72 ВСтЗспЗГОСТ535-79	2	10,14 кг
Б4	5	64.88.07.004	Связь Уголок 5-100x100x6,5 ГОСТ 8509-72 ВСтЗспЗГОСТ535-79	1	8,96 кг
Б4	6	64.88.07.005	Упор Уголок 5-100x100x6,5 ГОСТ 8509-72 ВСтЗспЗГОСТ535-79	2	2,56 кг

Изм. Лист № докум. Подпись Дата		64.88.07.000		Лит.	Масса	Масштаб
Разраб.	Богданова	Лит.	Масса	Масштаб		
Проб.	Зингалвис	Опора				
И.контр.	Колмец	ЛАТГИПРОПРОМ				
Утв.		Копировал	Формат А4			

Типовой проект 903-1-224.86 Альбом 2.4 часть 1

64.88.07.000.06



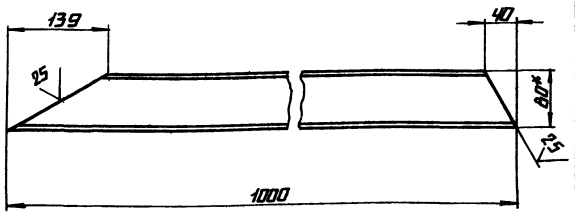
- 1.* РАЗМЕРЫ ДЛЯ СПРАВОК.
- 2. ± $\frac{1714}{2}$.
- 3. ОБРАБОТКА ПОВЕРХНОСТЕЙ РЕЗА ДЕТАЛЕЙ 64²⁵.
- 4. СВАРНЫЕ ШВЫ №1 И №2 ПО ГОСТ 5264-80-№3 И №4 ПО ГОСТ И534-75.

64.88.07.000.06

				64.88.07.000.06		ЛИТ.	МАСШТАБ	МАСШТАБ
ИЗМ. ЛИСТ	№ ДОКУМ.	ПОДП.	ДАТА	ОПОРА			64.4	1:10
РАЗРАБ.	БОЛДАНОВА	Б.С.				ЛИСТ	ЛИСТОВ	1
ПРОВ.	ЗЫЛТАРОВА	В.С.				ЛАТГИПРОПРОМ		
И.КОНТР.	КОДМЕТЦ	Л.В.				КОПИРОВАНА		
И.УТВ.							ФОРМАТ А3	

100.20.89.118

64.88.07.001 - ИЗОБРАЖЕНО.
64.88.07.001-01 - ЗЕРКАЛЬНОЕ ОТРАЖЕНИЕ.



- 1.* РАЗМЕР ДЛЯ СПРАВОК.
- 2. ± $\frac{1714}{2}$.

64.88.07.001

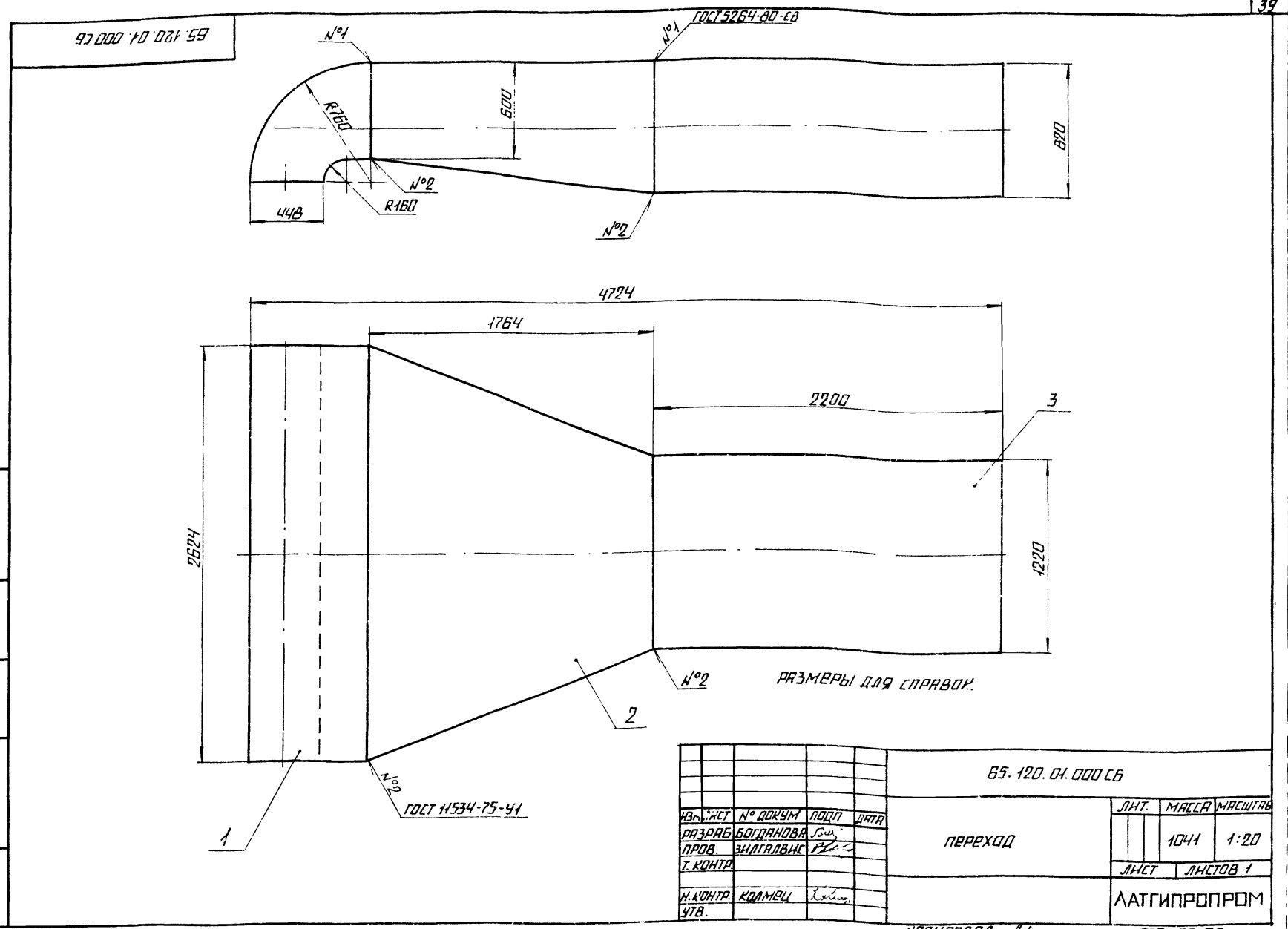
				64.88.07.001		ЛИТ.	МАСШТАБ	МАСШТАБ
ИЗМ. ЛИСТ	№ ДОКУМ.	ПОДП.	ДАТА	РАСПОРКА			6.42	1:5
РАЗРАБ.	БОЛДАНОВА	Б.С.				ЛИСТ	ЛИСТОВ	1
ПРОВ.	ЗЫЛТАРОВА	В.С.				ЛАТГИПРОПРОМ		
И.КОНТР.	КОДМЕТЦ	Л.В.						

ТАЙЛОВОЙ ПРОЕКТ 903-1-224.86

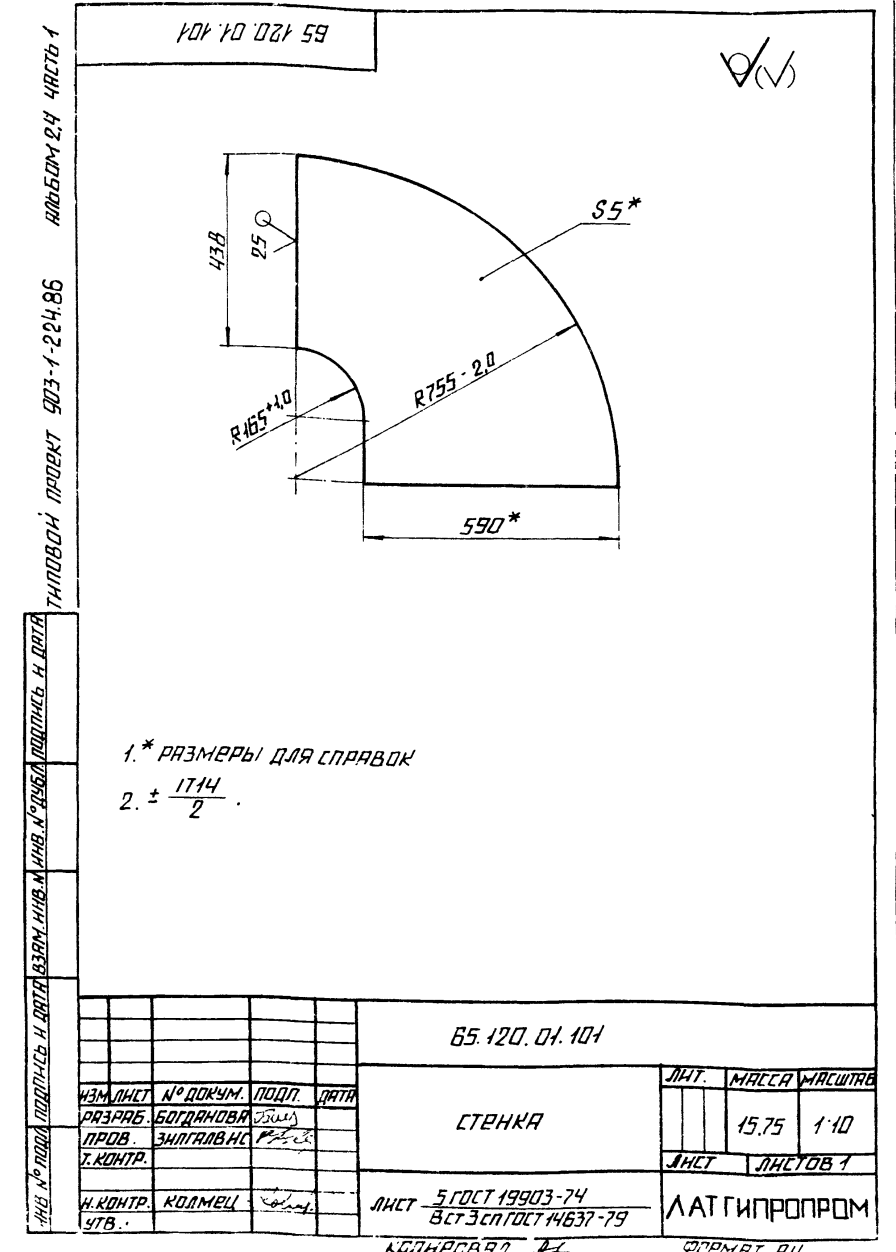
Код	ИЗМ.	КОЛ-ВО	ОБОЗНАЧЕНИЕ	НАИМЕНОВАНИЕ	КОД	ПРИМ. ЧАСТИ
				ДОКУМЕНТАЦИЯ		
А3			65.120.01.000.06	СБОРОЧНЫЙ ЧЕРТЕЖ		
				СБОРОЧНЫЕ ЕДИНИЦЫ		
А4	1		65.120.01.100	КОЛЕНО	1	
А4	2		65.120.01.200	ПЕРЕХОД	1	
А4	3		65.120.01.300	КОРОБ	1	

65.120.01.000

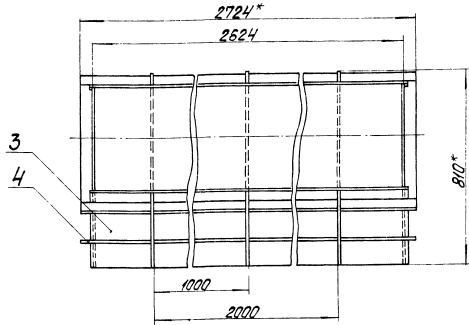
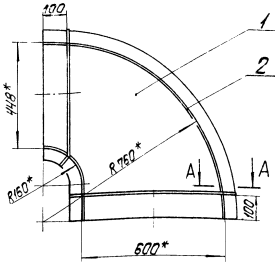
				65.120.01.000		ЛИТ.	ЛИСТ	ЛИСТОВ
ИЗМ. ЛИСТ	№ ДОКУМ.	ПОДП.	ДАТА	ПЕРЕХОД				1
РАЗРАБ.	БОЛДАНОВА	Б.С.				ЛАТГИПРОПРОМ		
ПРОВ.	ЗЫЛТАРОВА	В.С.						
И.КОНТР.	КОДМЕТЦ	Л.В.						



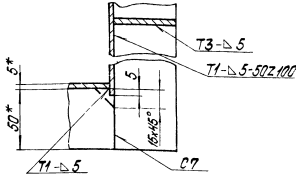
ФОРМАТ	ЗОНА	ПОЗ.	ОБОЗНАЧЕНИЕ	НАИМЕНОВАНИЕ	КОЛ.	ПРИМЕЧАНИЕ																																																	
				<u>ДОКУМЕНТАЦИЯ</u>																																																			
А3			65.120.04.100 СБ	СБОРОЧНЫЙ ЧЕРТЕЖ																																																			
				<u>ДЕТАЛИ</u>																																																			
А4	1.		65.120.04.101	СТЕНКА	2																																																		
А4	2.		65.120.04.102	СТЕНКА	1																																																		
А4	3.		65.120.04.103	СТЕНКА	1																																																		
				<u>МАТЕРИАЛЫ</u>																																																			
	4.			5x50 ГОСТ 103-76 ЛОЛСА ВСТ 3 СП ГОСТ 535-79	18	М																																																	
<table border="1" data-bbox="45 2369 864 2551"> <tr> <td colspan="4">65.120.04.100</td> <td>ЛНТ.</td> <td>ЛНСТ</td> <td>ЛНСТОВ</td> </tr> <tr> <td>ЧЗМ ЛНСТ</td> <td>№ ДОКУМ.</td> <td>ПОДП.</td> <td>ДАТА</td> <td></td> <td>1</td> <td></td> </tr> <tr> <td>РАЗРАБ.</td> <td>БОГДАНОВА</td> <td>ЭЛТАЛВИС</td> <td>ПЗ</td> <td colspan="3">ЛАТГИПРОПРОМ</td> </tr> <tr> <td>ПРОВ.</td> <td>ЭЛТАЛВИС</td> <td>ПЗ</td> <td></td> <td colspan="3"></td> </tr> <tr> <td>Т.КОНТР.</td> <td></td> <td></td> <td></td> <td colspan="3"></td> </tr> <tr> <td>Н.КОНТР.</td> <td>КОЛМЕЦ</td> <td>Колмец</td> <td></td> <td colspan="3"></td> </tr> <tr> <td>УТВ.</td> <td></td> <td></td> <td></td> <td colspan="3"></td> </tr> </table>							65.120.04.100				ЛНТ.	ЛНСТ	ЛНСТОВ	ЧЗМ ЛНСТ	№ ДОКУМ.	ПОДП.	ДАТА		1		РАЗРАБ.	БОГДАНОВА	ЭЛТАЛВИС	ПЗ	ЛАТГИПРОПРОМ			ПРОВ.	ЭЛТАЛВИС	ПЗ					Т.КОНТР.							Н.КОНТР.	КОЛМЕЦ	Колмец					УТВ.						
65.120.04.100				ЛНТ.	ЛНСТ	ЛНСТОВ																																																	
ЧЗМ ЛНСТ	№ ДОКУМ.	ПОДП.	ДАТА		1																																																		
РАЗРАБ.	БОГДАНОВА	ЭЛТАЛВИС	ПЗ	ЛАТГИПРОПРОМ																																																			
ПРОВ.	ЭЛТАЛВИС	ПЗ																																																					
Т.КОНТР.																																																							
Н.КОНТР.	КОЛМЕЦ	Колмец																																																					
УТВ.																																																							



65.120.01.100.05



A-A
M1-2

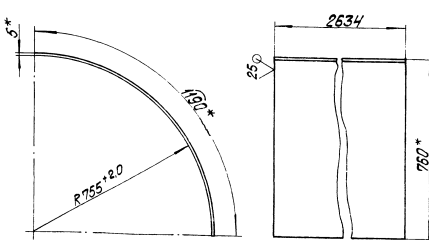


- 1* Размеры для справок
2. $\pm \frac{IT_{14}}{2}$
3. Сварные швы по ГОСТ 5264-80.

				65.120.01.100.05		Лист	Масштаб	Масштаб
				Колено		123	1:10	
						Листов	Листов	1
						ЛАТГИПРОПРОМ		
				Копирован		Формат А3		

Анализ 2-й и 4-й частей
технические данные 65.120.01.102

65.120.01.102

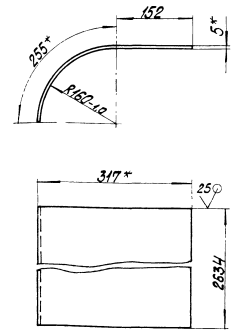


- 1* Размеры для справок
2. $\pm \frac{IT_{14}}{2}$

				65.120.01.102		Лист	Масштаб	Масштаб
				Линенка		123	1:10	
						Листов	Листов	1
						ЛАТГИПРОПРОМ		

65.120.01.103

Анализ 2-й и 4-й частей
технические данные 65.120.01.103

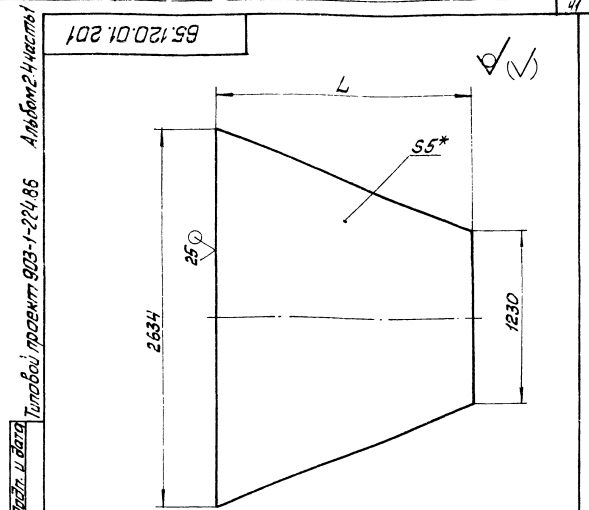


- 1* Размеры для справок
2. $\pm \frac{IT_{14}}{2}$

				65.120.01.103		Лист	Масштаб	Масштаб
				Линенка		42,08	1:5	
						Листов	Листов	1
						ЛАТГИПРОПРОМ		

Формат	Вала	Лист	Обозначение	Наименование	Кол	Примечание
				Документация		
А3			65.120.01.200СБ	Сборочный чертёж		
				Детали		
А4	1		65.120.01.201	Стенка	1	
	2		-01	Стенка	1	
Б4	3		65.120.01.202	Стенка		
				Лист 5 ГОСТ 19903-74		
				8Стзспз ГОСТ 14631-79	2	52,15кг
				Материалы		
	4			Листа 5х50 ГОСТ 103-76		
				8Стзспз ГОСТ 535-79	25 м	

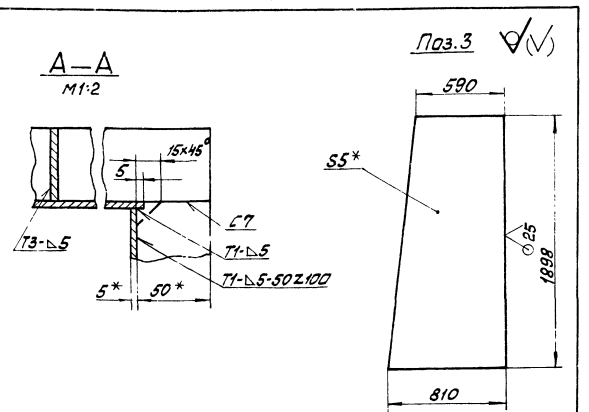
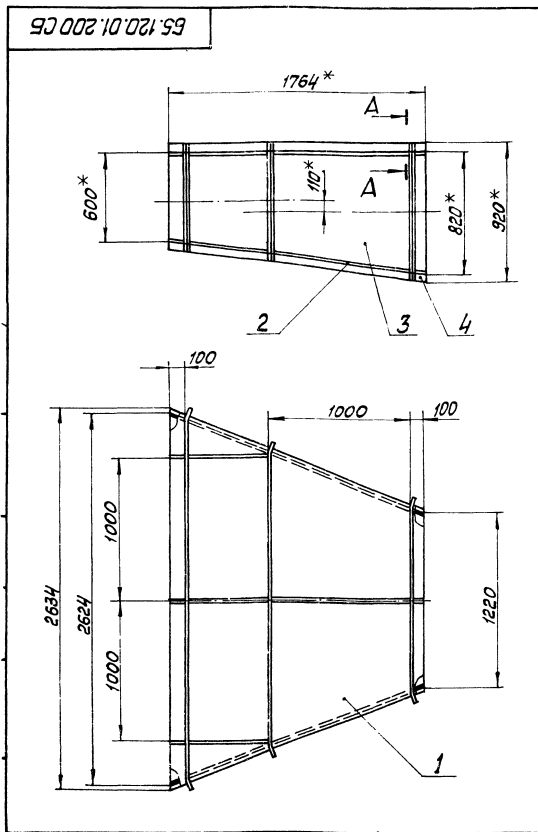
65.120.01.200					
Лист	№ докум	Лист	Лист	Лист	Лист
Лист	Лист	Лист	Лист	Лист	Лист
Переход			ЛТГТИПРОПРОМ		
Копирован Москва			Формат А4		



1* Размер для справок.

Обозначение	L, мм	Масса, кг
65.120.01.201	1764	133,77
-01	1778	134,83

65.120.01.201					
Стенка					
Лист	Масса	Масштаб			
Лист	См. табл.	1:20			
Лист 5 ГОСТ 19903-74			ЛТГТИПРОПРОМ		
8Стзспз ГОСТ 14631-79			Копирован Москва		
Формат А4			Формат А4		



1* Размеры для справок.
 2 ± 17¹⁴/₂
 3 Сварные швы по ГОСТ 5264-80.

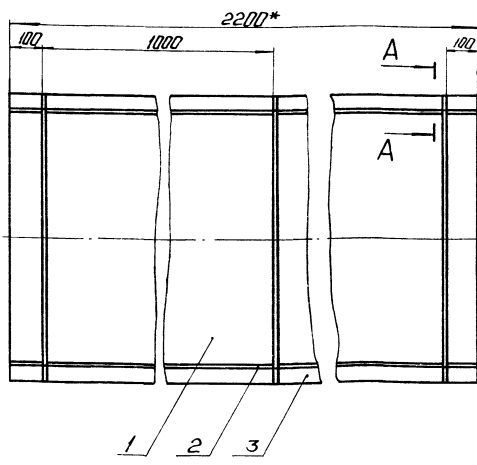
65.120.01.200СБ					
Переход					
Лист	Масса	Масштаб			
Лист	422	1:20			
Лист 5 ГОСТ 19903-74			ЛТГТИПРОПРОМ		
8Стзспз ГОСТ 14631-79			Копирован Москва		
Формат А4			Формат А4		

Код	Изм	Обозначение	Наименование	Кол	Примечание
			<u>Документация</u>		
43		65.120.01.300СБ	Сборочный чертеж		
			<u>Детали</u>		
44	1	65.120.01.301	Стенка 5 ГОСТ 19903-74 Лист 8 от 3 от 3 ГОСТ 14637-79		
			810 ± 115 × 2200 ± 22 мм	2	70 кг
44	2	65.120.01.302	Стенка 5 ГОСТ 19903-74 Лист 8 от 3 от 3 ГОСТ 14637-79		
			1230 ± 13 × 2200 ± 22 мм	2	108,2 кг
			<u>Материалы</u>		
			Листы 5 × 50 ГОСТ 103-76 8 от 3 от 3 ГОСТ 17335-79	17,5	м
65.120.01.300					
Короб				Лист	Лист
				ЛАТГИПРОПРОМ	

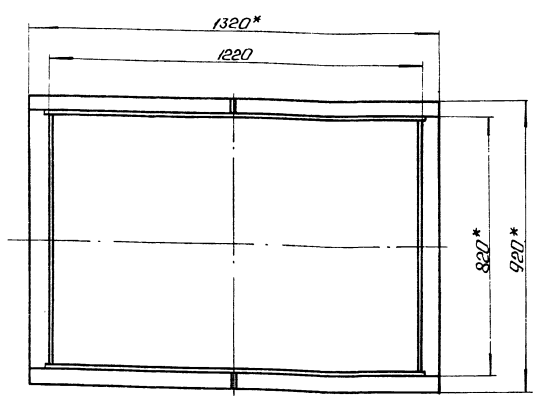
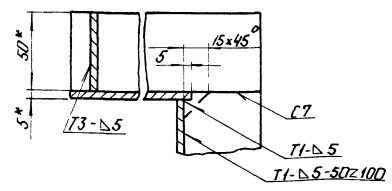
Коробовая: 4-4²⁵ Формат А4

Код	Изм	Обозначение	Наименование	Кол	Примечание
			<u>Документация</u>		
44		65.120.02.000СБ	Сборочный чертеж		
			<u>Сборочные единицы</u>		
44	1	65.120.02.100	Колена	2	
44	2	65.120.02.200	Короб	1	
44	3	65.120.02.300	Переход	1	
65.120.02.000					
Колена				Лист	Лист
				ЛАТГИПРОПРОМ	

Коленовая: 4-4²⁵ Формат А4



A - A
M 1:2



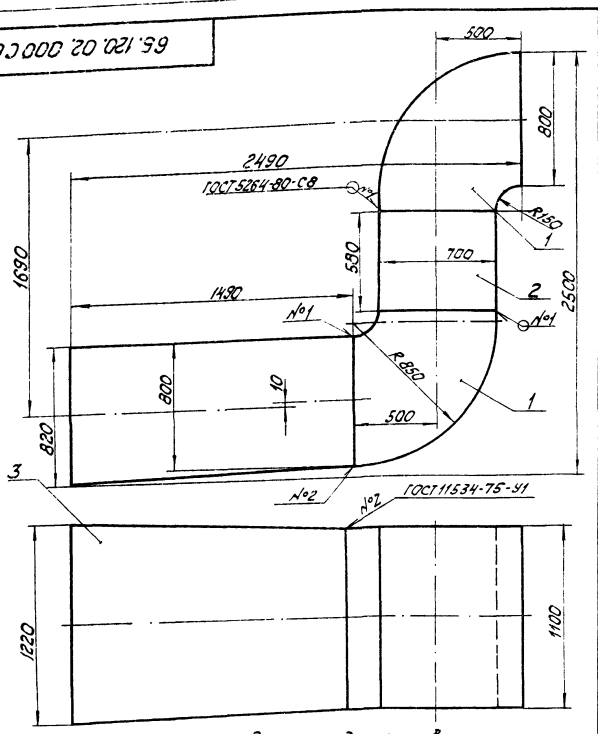
- * Размеры для справок.
- ± 17/4
- Обработка поверхностей реза деталей БЧ²⁵.
- Сварные швы по ГОСТ 5264-80.

65.120.01.300СБ					
Короб				Лист	Листов
				387	1:10
				Лист	Листов

Коробовая: 4-4²⁵ Формат А4

65.120.01.300СБ

93.000.02.000.С6



Размеры для справок

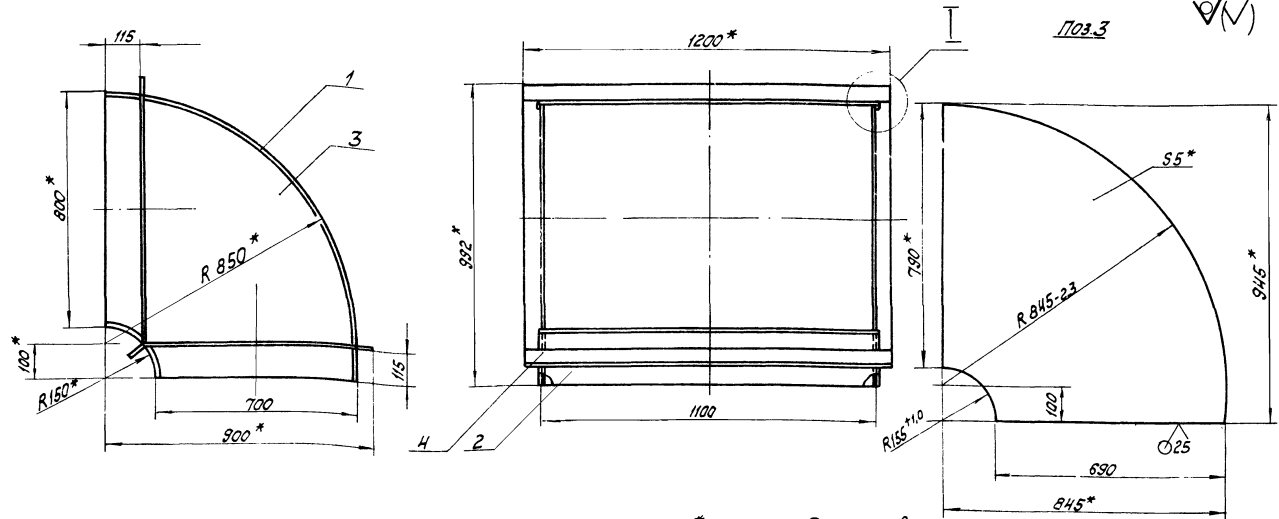
65.120.02.000.С6		
Изм. лист	№ докум.	Подпись
Разраб.	Богданов	Григ.
Проб.	Зингалдыс	Р.И.
И. контро.		
И. контро.	Колмец	Жыл.
И. тв.		
Копировал Угу - формат А4		

Формат	Зона	Поз.	Обозначение	Наименование	кол.	Примечание
				Документация		
A3			65.120.02.100.С6	Сборочный чертеж		
				Детали		
A4	1		65.120.02.101	Стенка	1	
A4	2		65.120.02.102	Стенка	1	
E4	3		65.120.02.103	Стенка		
				Материалы		
				полоса 5x50 ГОСТ 103-76		
		4		в ст. 3 ст. 3 ГОСТ 14637-79	2	24,56 кг
				7 м		

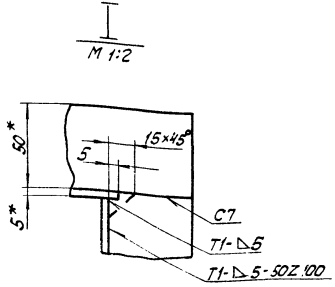
Титульный проект 903-1-224.86 Альбом 2.4 часть 1
Изм. № 001 Подпись и дата: 20.05.2012 г. И. Колмец

65.120.02.100		
Изм. лист	№ докум.	Подпись
Разраб.	Богданов	Григ.
Проб.	Зингалдыс	Р.И.
И. контро.		
И. контро.	Колмец	Жыл.
И. тв.		
Копировал Угу - формат А4		

93.001.02.001.С9



- 1 * Размеры для справок.
- 2 ± IT14/2
- 3. Обработка поверхностей реза деталей БУ²⁵.
- 4 Сварные швы по ГОСТ 5264-80.



65.120.02.100.С6		
Изм. лист	№ докум.	Подпись
Разраб.	Богданов	Григ.
Проб.	Зингалдыс	Р.И.
И. контро.		
И. контро.	Колмец	Жыл.
И. тв.		
Копировал Угу - формат А4		

65.120.02.101

1* Размеры для справок
2. ± 1714 / 2

65.120.02.101			
Изм./Лист	№ докум.	Подпись	Дата
Разраб.	Богданова	Б.С.	
Пров.	Зингалевич	Р.С.	
Т.контр.			
И.контр.	Колпачев	К.С.	
Утв.			
Лист		Листов	
5 ГОСТ 13903-74		1	
ВСтЗ епЗ ГОСТ 14637-79		1	
Латгипропром			

65.120.02.102

1* Размеры для справок
2. ± 1714 / 2

65.120.02.102			
Изм./Лист	№ докум.	Подпись	Дата
Разраб.	Богданова	Б.С.	
Пров.	Зингалевич	Р.С.	
Т.контр.			
И.контр.	Колпачев	К.С.	
Утв.			
Лист		Листов	
5 ГОСТ 13903-74		1	
ВСтЗ епЗ ГОСТ 14637-79		1	
Латгипропром			

65.120.02.200 СБ

Формат	Шкала	Изм.	Обозначение	Наименование	Кол.	Примечание
				<u>Документация</u>		
А4			65.120.02.200 СБ	Сборочный чертеж		
				<u>Детали</u>		
Б4	1		65.120.02.201	Стенка		
				Лист 5 ГОСТ 13903-74		
				ВСтЗ епЗ ГОСТ 14637-79		
				580 ± 0,875 × 600 ± 1,0 мм	2	16,7 кг
Б4	2		65.120.02.202	Стенка		
				Лист 5 ГОСТ 13903-74		
				ВСтЗ епЗ ГОСТ 14637-79		
				580 ± 0,875 × 1100 ± 1,3 мм	2	25,27 кг
				<u>Материалы</u>		
		3		Полоса 5 × 50 ГОСТ 103-76	8	11
				ВСтЗ епЗ ГОСТ 535-79		

65.120.02.200			
Изм./Лист	№ докум.	Подпись	Дата
Разраб.	Богданова	Б.С.	
Пров.	Зингалевич	Р.С.	
Т.контр.			
И.контр.	Колпачев	К.С.	
Утв.			
Лист		Листов	
1		1	
Латгипропром			

65.120.02.200 СБ

1* Размеры для справок.
2. ± 1714.
3. Обработка поверхностей реза деталей Б4²⁵ /
4. Сварные швы по ГОСТ 5264-80.

65.120.02.200 СБ			
Изм./Лист	№ докум.	Подпись	Дата
Разраб.	Богданова	Б.С.	
Пров.	Зингалевич	Р.С.	
Т.контр.			
И.контр.	Колпачев	К.С.	
Утв.			
Лист		Листов	
1		1	
Латгипропром			

Листовой проект 903-1-22486 Альбом 2.4 часть 1

Формат листа	№ лист	Обозначение	Наименование	Кол.	Примечание
			Документация		
A3		65.120.02.300 СБ	Сборочный чертеж		
			Детали		
A4	1	65.120.02.301	Стенка	2	
A4	2	65.120.02.302	Стенка	2	
			Материалы		
	3		Полоса 5x50 ГОСТ 103-76 Ват3сп3 ГОСТ 535-79	12	М

Изм. Лист № докум. Подпись Дата		65.120.02.300	
Разраб. Богданова	Лист	Лист	Листов
Пров. Зингалвис	1	1	1
И. контр. Колмец	Переход		
Утв.	ЛАТГИПРОПРОМ		
Копировал		Формат А4	

45

65.120.02.301

1491

810

25

190

55*

1.* Размер для справок.
2. ± 1714 / 2.

Изм. Лист № докум. Подпись Дата		65.120.02.301	
Разраб. Богданова	Лист	Лист	Листов
Пров. Зингалвис	1	1	1
И. контр.	Стенка		
Утв.	5 ГОСТ 19903-74 Ват3сп3 ГОСТ 14637-79		
Копировал		Формат А4	

Листовой проект 903-1-224.86 Альбом 2.4 часть 1

65.120.02.300 СБ

A-A
M 1:2

50*

5

15x45°

73-Δ5

71-Δ5

71-Δ5-50±100

1490

800

150

150

1100

1220*

1308*

10

1

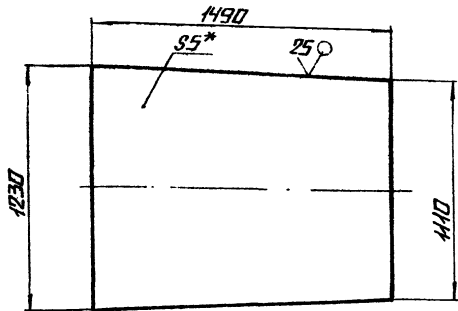
2

3

1.* Размеры для справок.
2. ± 1714 / 2.
3. Сварные швы по ГОСТ 5264-80.

Изм. Лист № докум. Подпись Дата		65.120.02.300 СБ	
Разраб. Богданова	Лист	Лист	Листов
Пров. Зингалвис	1	1	1
И. контр.	Переход		
Утв.	254		
Копировал		Формат А4	

65.120.03.001.59



1* РАЗМЕР ДЛЯ СПРАВКИ.
2. ± $\frac{IT14}{2}$.

65.120.02.302

ИЗМ. ЛИСТ	№ ДОКУМ.	ПОДП.	ДАТА	СТЕНКА	ЛИСТ	МАССА	МАСШТАБ
РАЗРАБ.	БЛАНКОВА	ЖБ				68,43	1:20
ПРОВ.	ЗАИГЛАВНС	РЖ			ЛИСТ	ЛИСТОВ	1
И. КОНТР.					ЛИСТ	ЛИСТОВ	1
И. КОНТР.	КОЛМЕЦ	ЖБ		ЛИСТ	5 ПОСТ 19903-74		ЛАТГИПРОПРОМ
ИТА				ИТА	ВСГЭЛЭГОСТ 4637-79		

КОПИРОВАЛ *ЖБ* ФОРМАТ А4

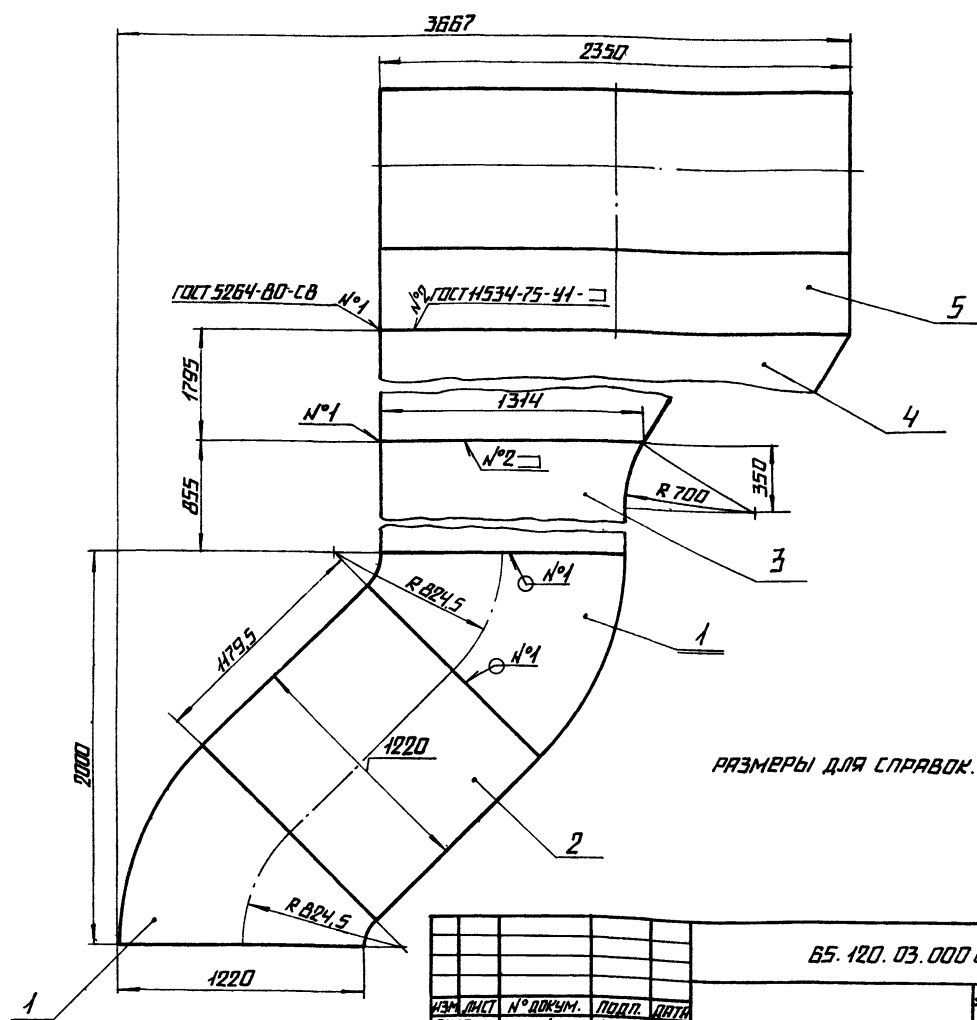
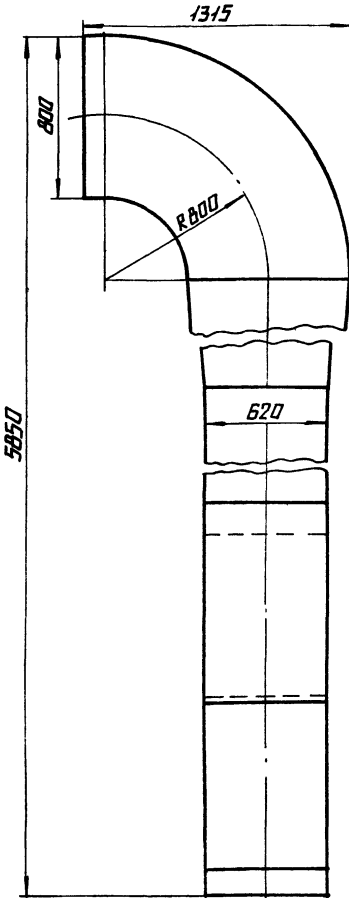
ФОРМАТ	ЭТАП	ПОЗ.	ОБОЗНАЧЕНИЕ	НАИМЕНОВАНИЕ	КОД	ПРИМЕЧАНИЕ
				ДОКУМЕНТАЦИЯ		
А3			65.120.03.000.СБ	СБОРОЧНЫЙ ЧЕРТЕЖ		
				СБОРОЧНЫЕ ЕДИНИЦЫ		
А4	1		65.120.03.100	КОЛЕНА	2	
А4	2		65.120.03.200	КОРОБ	1	
А4	3		65.120.03.300	ПЕРЕХОД	1	
А4	4		65.120.03.400	ПЕРЕХОД	1	
А4	5		65.120.03.500	КОЛЕНА	1	

ИЗМ. ЛИСТ	№ ДОКУМ.	ПОДП.	ДАТА	ПЕРЕХОД	ЛИСТ	МАССА	МАСШТАБ
РАЗРАБ.	МИХАЙЛОВА	ЖБ				1324	1:20
ПРОВ.	ЗАИГЛАВНС	РЖ			ЛИСТ	ЛИСТОВ	1
И. КОНТР.					ЛИСТ	ЛИСТОВ	1
И. КОНТР.	КОЛМЕЦ	ЖБ		ЛИСТ	5 ПОСТ 19903-74		ЛАТГИПРОПРОМ
ИТА				ИТА	ВСГЭЛЭГОСТ 4637-79		

КОПИРОВАЛ *ЖБ* ФОРМАТ А4

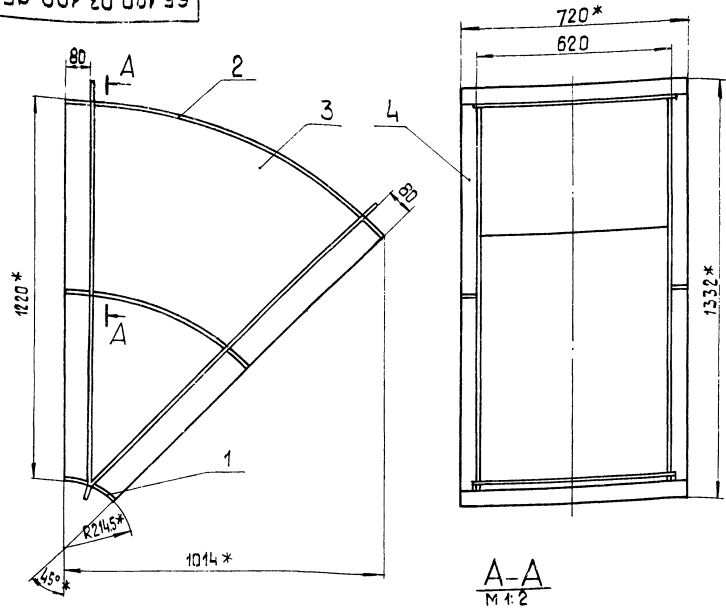
ТИПОВОЙ ПРОЕКТ 503-1-224.86
ИЗМ. И ПОДАТЬ ПОЛНОСТЬЮ И ЛИСТЫ ВЗЯТЬ ИЛИ ЧАСТИ. ИЛИ ЧАСТИ ПОЛНОСТЬЮ ИЛИ ЧАСТИ.

65.120.03.000.СБ

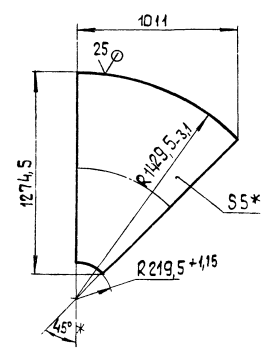


РАЗМЕРЫ ДЛЯ СПРАВКИ.

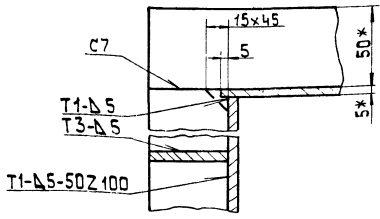
ИЗМ. ЛИСТ	№ ДОКУМ.	ПОДП.	ДАТА	ПЕРЕХОД	ЛИСТ	МАССА	МАСШТАБ
РАЗРАБ.	МИХАЙЛОВА	ЖБ				1324	1:20
ПРОВ.	ЗАИГЛАВНС	РЖ			ЛИСТ	ЛИСТОВ	1
И. КОНТР.					ЛИСТ	ЛИСТОВ	1
И. КОНТР.	КОЛМЕЦ	ЖБ		ЛИСТ	5 ПОСТ 19903-74		ЛАТГИПРОПРОМ
ИТА				ИТА	ВСГЭЛЭГОСТ 4637-79		



Поз. 3
М 4:20 ✓(✓)



- 1* Размеры для справок
- 2. ± IT14
- 3. Сварные швы по ГОСТ 5264-80.



				65.120.03.100 СБ			
Изм	Лист	№ док-м.	Подпись	Дата	Колена	Лист	Масса
Разраб.	Сизаева	Михайлова	Михайлова	Михайлова		11,4	1:10
Проб.	Сигальбие	Сигальбие	Сигальбие	Сигальбие	Лист	Листов	1
И.контр.	Колмещ	Колмещ	Колмещ	Колмещ	ЛАТГИПРОПРОМ		
И.контр.	Чиб.	Колмещ	Колмещ	Колмещ	Копировал 38		

Формат	Лист	Поз.	Обозначение	Наименование	Кол.	Примечание
				<u>Документация</u>		
А3			65.120.03.100 СБ	Сборочный чертеж		
				<u>Детали</u>		
А4	1	65.120.03.101	Стенка	1		
А4	2	65.120.03.102	Стенка	1		
Б4	3	65.120.03.103	Боковина			
			Лист 5 ГОСТ 19903-74	2	30,76 кг	
			Вст 3 сп 3 ГОСТ 14637-79			
			<u>Материалы</u>			
	4		Полоса 5x50 ГОСТ 103-76	9,1 м		
			Вст 3 сп 3 ГОСТ 535-79			

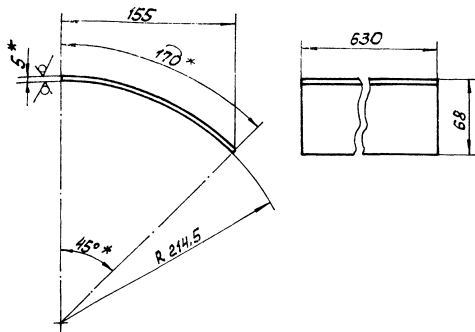
				65.120.03.100			
Изм	Лист	№ док-м.	Подпись	Дата	Колена	Лист	Масса
Разраб.	Сизаева	Михайлова	Михайлова	Михайлова		11,4	1:10
Проб.	Сигальбие	Сигальбие	Сигальбие	Сигальбие	Лист	Листов	1
И.контр.	Колмещ	Колмещ	Колмещ	Колмещ	ЛАТГИПРОПРОМ		
И.контр.	Чиб.	Колмещ	Колмещ	Колмещ	Копировал 38		

Формат	Лист	Поз.	Обозначение	Наименование	Кол.	Примечание
				<u>Документация</u>		
А4			65.120.03.200 СБ	Сборочный чертеж		
				<u>Детали</u>		
Б4	1	65.120.03.201	Стенка			
			Лист 5 ГОСТ 19903-74			
			Вст 3 сп 3 ГОСТ 14637-79			
Б4	2	65.120.05.202	Стенка			
			1179,5-26x1210-2,6 мм	2	56,02 кг	
			Лист 5 ГОСТ 19903-74			
			Вст 3 сп 3 ГОСТ 14637-79			
			1179,5-2,6x630±0,875 мм	2	2917 кг	
			<u>Материалы</u>			
	3		Полоса 5x50 ГОСТ 103-76	10,2 м		
			Вст 3 сп 3 ГОСТ 535-79			

				65.120.03.200			
Изм	Лист	№ док-м.	Подпись	Дата	Короб	Лист	Масса
Разраб.	Сизаева	Михайлова	Михайлова	Михайлова		11,4	1:10
Проб.	Сигальбие	Сигальбие	Сигальбие	Сигальбие	Лист	Листов	1
И.контр.	Колмещ	Колмещ	Колмещ	Колмещ	ЛАТГИПРОПРОМ		
И.контр.	Чиб.	Колмещ	Колмещ	Колмещ	Копировал 38		

65.120.03.101

25/√



1 * Размеры для справок.
2 ± 1714 / 2.

65.120.03.101

Стенка

Лист	Масса	Масштаб
	4,21	1:2,5

Лист	Листов
5	1

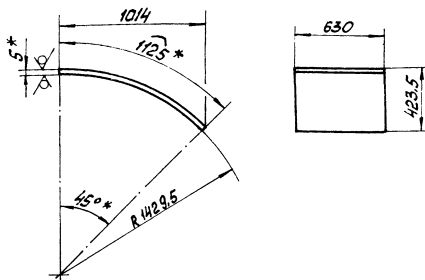
5 ГОСТ 19903-74
ВСТ 3п3 ГОСТ 14637-79

ЛАТГИПРОПРОМ

Копировал макс формат А4

65.120.03.101

25/√



1 * Размеры для справок.
2 ± 1714 / 2.

65.120.03.102

Стенка

Лист	Масса	Масштаб
	27,82	1:20

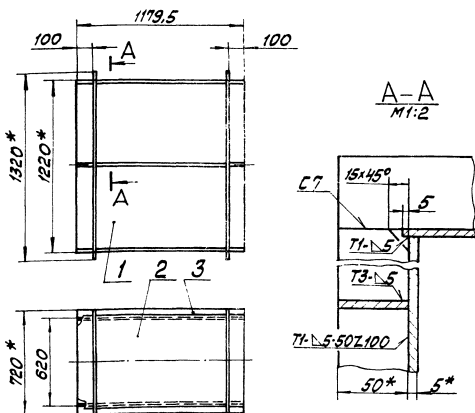
Лист	Листов
5	1

5 ГОСТ 19903-74
ВСТ 3п3 ГОСТ 14637-79

ЛАТГИПРОПРОМ

Копировал макс формат А4

65.120.03.200С5



1. * Размеры для справок.
2. ± 1714 / 2.
3. Обработка поверхностей реза деталей Б4 25/√.
4. Сварные швы по ГОСТ 5264-80.

65.120.03.200 С5

Короб

Лист	Масса	Масштаб
	19,4	1:20

Лист	Листов
5	1

5 ГОСТ 19903-74
ВСТ 3п3 ГОСТ 14637-79

ЛАТГИПРОПРОМ

Копировал макс формат А4

Листовой проект 903-1-224 86 Альбом 2. Часть 1

Листовой проект 903-1-224 86 Альбом 2. Часть 1

Формат	Этаж	Пол.	Обозначение	Наименование	Кол.	Примечание
				Документация		
				Сборочный чертёж		
				Детали		
А4	1		65.120.03.301	Стенка	1	
Б4	2		65.120.03.302	Боковина		
				Лист 5 ГОСТ 19903-74 ВСТ 3п3 ГОСТ 14637-79	2	4/м2
Б4	3		65.120.03.303	Стенка		
				Лист 5 ГОСТ 19903-74 ВСТ 3п3 ГОСТ 14637-79		
				630±1 x 855-23 мм	1	21,15 м2
				Материалы		
	4			Полоса 5x50 ГОСТ 103-76 ВСТ 3п3 ГОСТ 1335-79	11,3	м
				Переход		
				Листовой проект 903-1-224 86 Альбом 2. Часть 1		

65.120.03.300

Переход

Лист	Масса	Масштаб

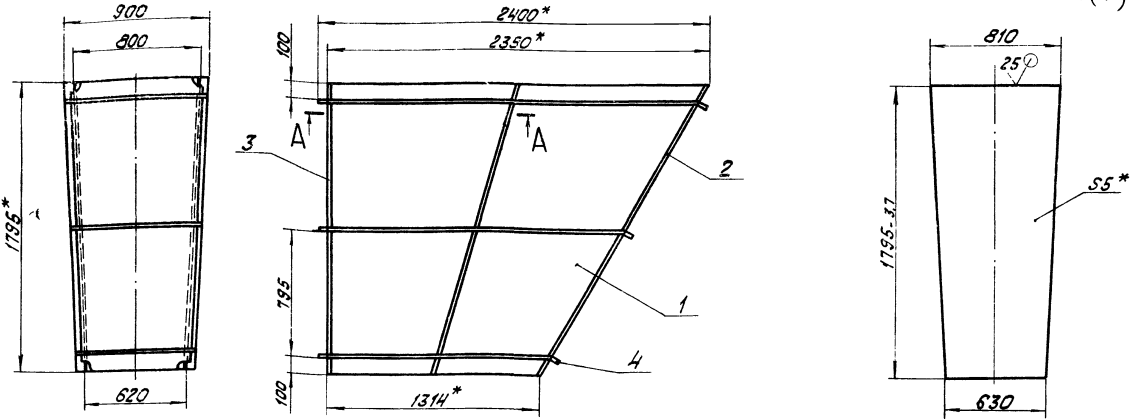
Лист	Листов
5	1

5 ГОСТ 19903-74
ВСТ 3п3 ГОСТ 14637-79

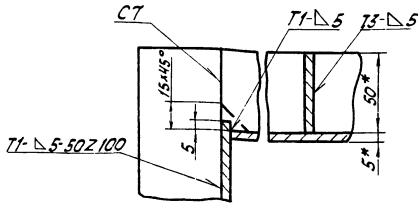
ЛАТГИПРОПРОМ

Листовой проект 903-1-224 86 Альбом 2. Часть 1

Листовой проект 903-1-224 86 Альбом 2. Часть 1



A-A
M 1:2



1.* Размеры для справок.

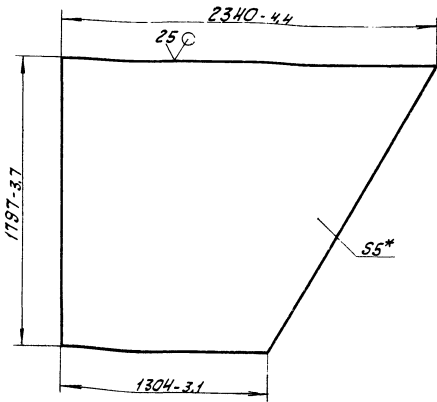
2. ± 1714/2

3. Сварные швы по ГОСТ 5264-80.

65.120.03.400СБ				Лит.	Масса	Масштаб
Переход				408	1:20	
Лист				Листов 1		
ЛАТГИПРОПРОМ						

Копировал *Ильин*

формат А3



* Размер для справок.

Баковина

Лит. Масса Масштаб

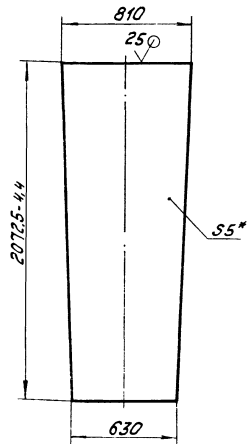
128,6 1:20

Лист Листов 1

ЛАТГИПРОПРОМ

Лист 5 ГОСТ 19903-74
в ст 3 сп3 ГОСТ 14637-79

Изм.	Лист	№ док.	Исполн.	Дата
	Разраб.	Михайлова	Ильин	
	Проб.	Зингалевич	Ильин	
	Контр.			
	И.контр.	Колмец	Ильин	
	Утв.			



1.* Размер для справок.

2. ± 1714/2

Стенка

Лит. Масса Масштаб

58,57 1:20

Лист Листов 1

ЛАТГИПРОПРОМ

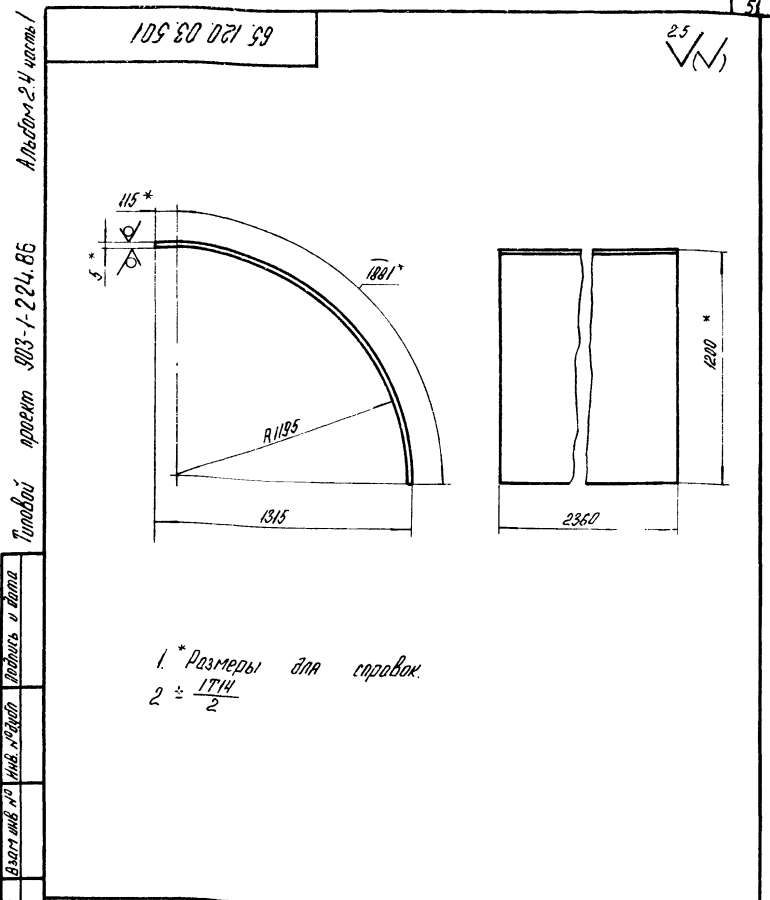
Лист 5 ГОСТ 19903-74
в ст 3 сп3 ГОСТ 14637-79

Типовой проект 903-1-224,86 Альбом 2.4 часть 1
Ильин и Ильин

Изм.	Лист	№ док.	Исполн.	Дата
	Разраб.	Михайлова	Ильин	
	Проб.	Зингалевич	Ильин	
	Контр.			
	И.контр.	Колмец	Ильин	
	Утв.			

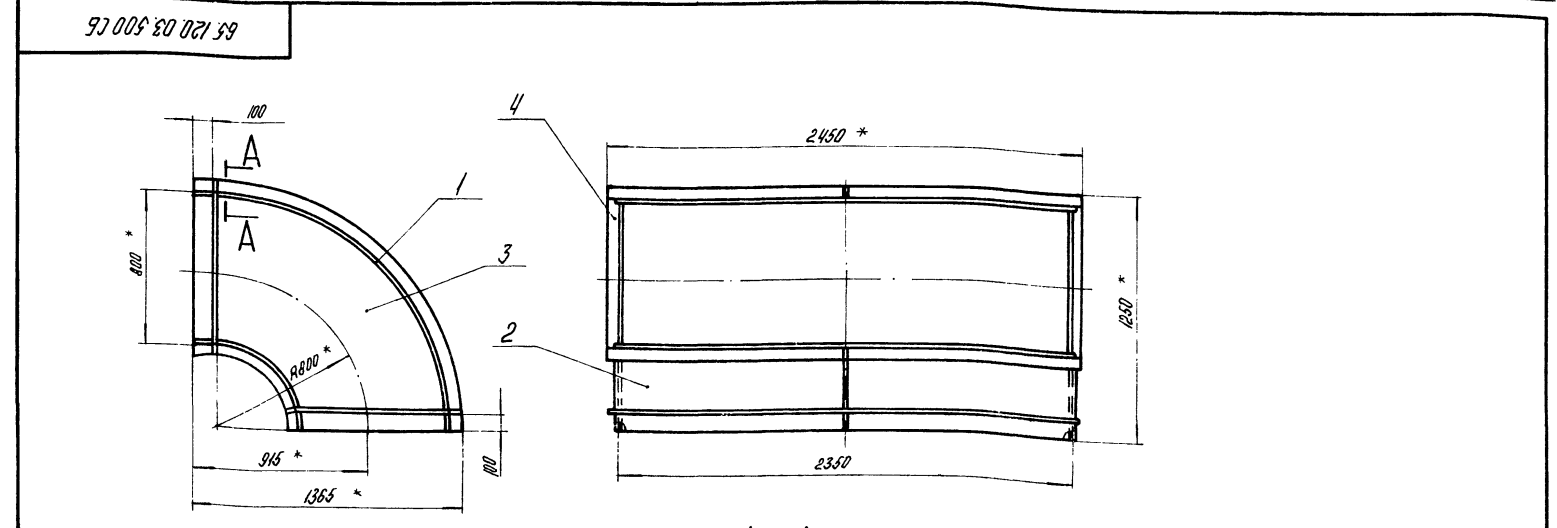
Формат	Зона	Лист	Обозначение	Наименование	Кол.	Примечание
				Документация		
A3			65.120.03.500 СБ	Сборочный чертеж		
				Детали		
A4	1		65.120.03.501	Стенка	1	
A4	2		65.120.03.502	Стенка	1	
B4	3		65.120.03.503	Баковина		
				Лист 5 ГОСТ 19903-74 Вст 3 сн 3 ГОСТ 535-79	2	42,54 кг
				Материалы		
	4			Полоса 5x50 ГОСТ 103-76 Вст 3 сн 3 ГОСТ 535-79		18,8 м

65.120.03.500				Лист				Листов			
Колена				Лист				Листов			
Л. контр. Умв.				Л. контр. Умв.				Л. контр. Умв.			
Копировал АН				Л. контр. Умв.				Л. контр. Умв.			
Формат А4				Л. контр. Умв.				Л. контр. Умв.			



65.120.03.501				Лист				Листов			
Стенка				Лист				Листов			
Л. контр. Умв.				Л. контр. Умв.				Л. контр. Умв.			
Копировал АН				Л. контр. Умв.				Л. контр. Умв.			
Формат А4				Л. контр. Умв.				Л. контр. Умв.			

1. * Размеры для справок.
2 ± 17/14 / 2



65.120.03.500 СБ				Лист				Листов			
Колена				Лист				Листов			
Л. контр. Умв.				Л. контр. Умв.				Л. контр. Умв.			
Копировал АН				Л. контр. Умв.				Л. контр. Умв.			
Формат А4				Л. контр. Умв.				Л. контр. Умв.			

1 * Размеры для справок
2 ± 17/14 / 2
3 Сварные швы по ГОСТ 5264-80.

65.120.03.500 СБ 2.4 часть / Проект 903-1-224.86 / Типовой проект 903-1-224.86 / Лист 1 из 4 / Л. контр. Умв. / Копировал АН / Формат А4

Формат Зона Лист	Обозначение	Наименование	Кол.	Примечание
		Документация		
A4	65.120.04.000 СБ	Сборочный чертеж		
		Сборочные единицы		
A4	1 65.120.04.100	Короб		
A4	2 65.120.04.200	Переход		
A4	3 65.120.04.300	Переход		
A4	4 65.29.04.000	Карман		
65.120.04.000				
Изм. Лист № докум. Подпись Дата		Лит. Лист Листов		
Разраб. Михайлов И.И.		Лит. Лист Листов		
Проб. Виталиев В.В.		Лит. Лист Листов		
И.контр. Колмец С.В.		Лит. Лист Листов		
И.тв.		Лит. Лист Листов		
Короб		ЛАТГИПРОПРОМ		
Копирован в		Формат А4		

25 ✓

65.120.03.502

1* Размеры для справок.
2 ± 1/14.

65.120.03.502			
Изм. Лист № докум. Подпись Дата	Лит. Лист Листов	Лит. Масса	Масштаб
Стенка		69,2	1:10
И.контр. Колмец С.В.		Лит. Лист Листов	
И.тв.		Лит. Лист Листов	
Короб		ЛАТГИПРОПРОМ	
Копирован в		Формат А4	

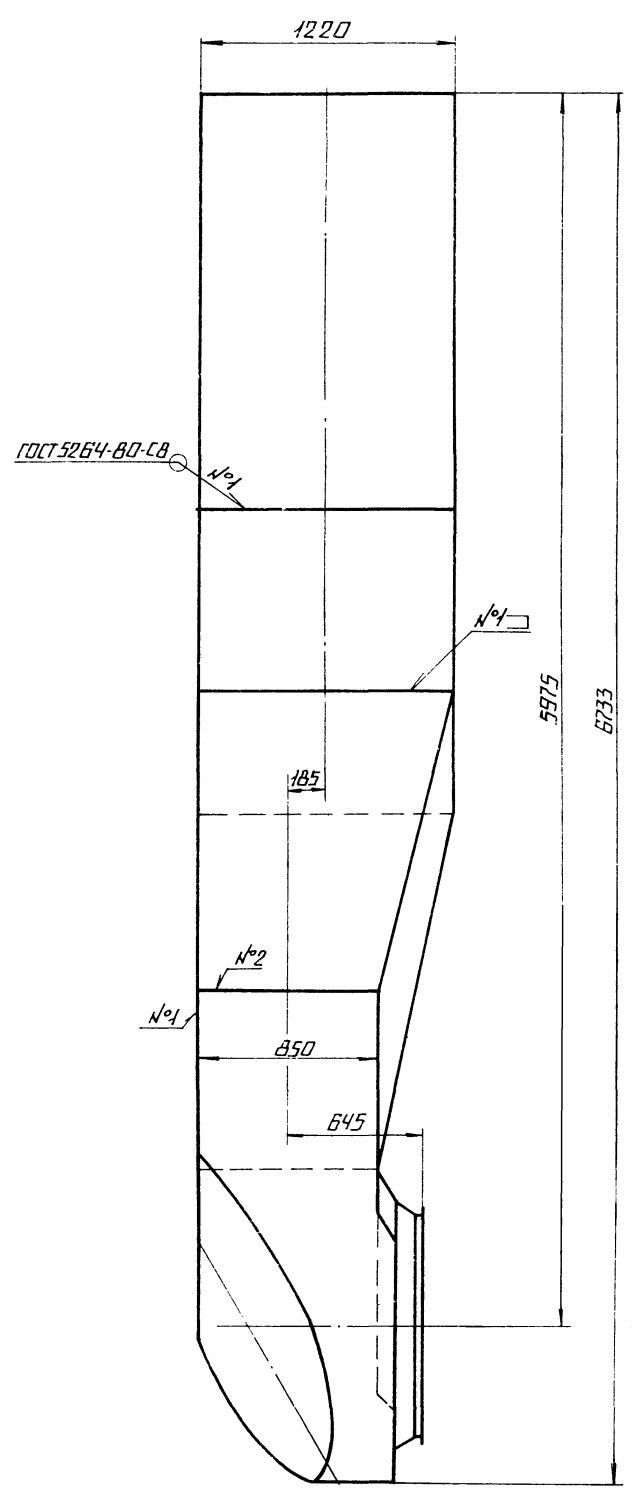
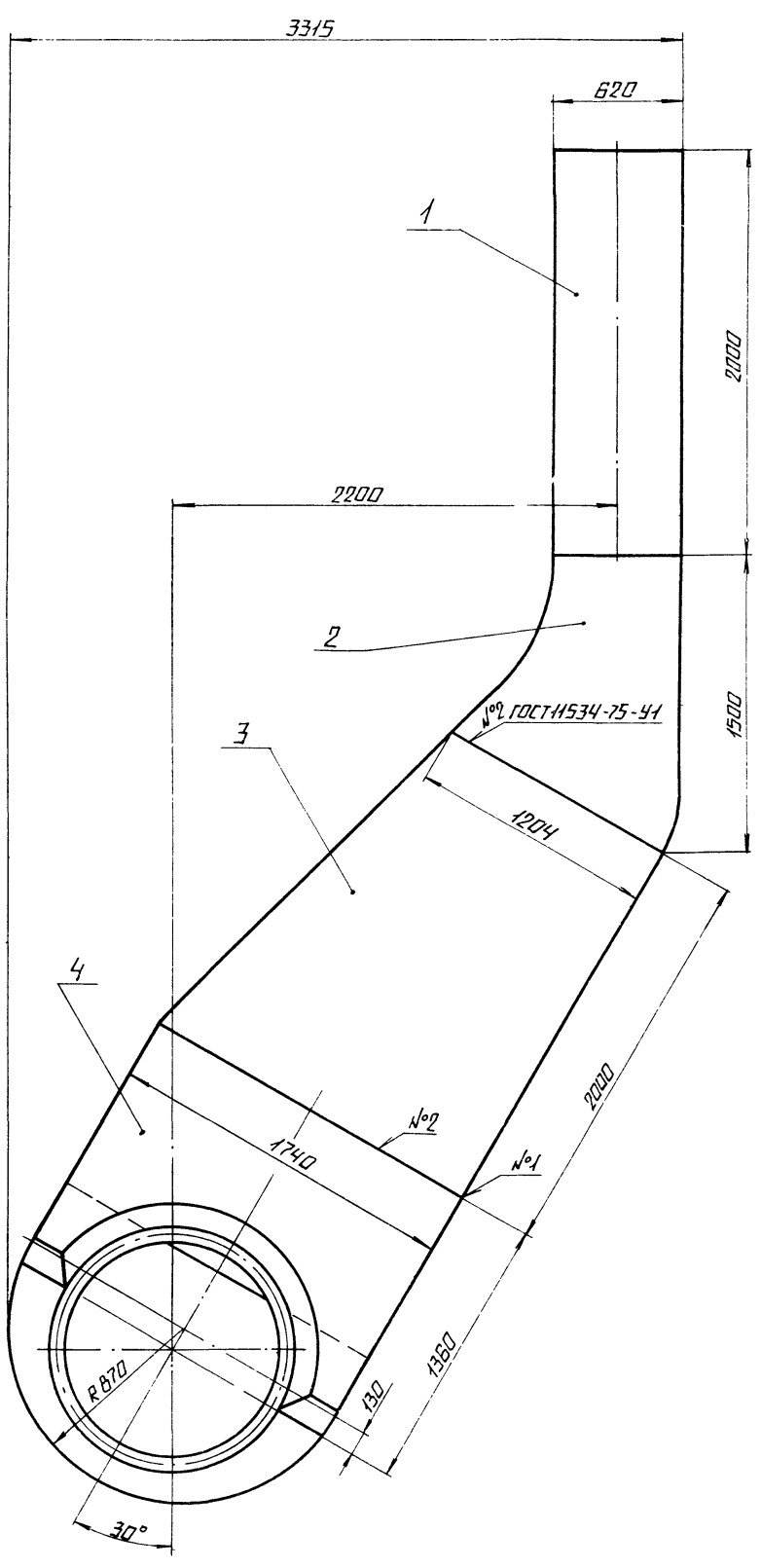
65.120.04.100 СБ

1* Размеры для справок.
2 ± 1/2.
3. Обработка поверхностей реза деталей Б4 ✓
4. Сварные швы по ГОСТ 5264-80.

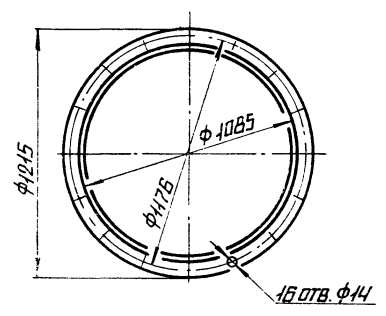
65.120.04.100 СБ			
Изм. Лист № докум. Подпись Дата	Лит. Масса	Масштаб	
Короб	311,7	1:20	
И.контр. Колмец С.В.		Лит. Лист Листов	
И.тв.		Лит. Лист Листов	
Короб		ЛАТГИПРОПРОМ	
Копирован в		Формат А4	

25 ✓

Формат Зона Лист	Обозначение	Наименование	Кол.	Примечание
		Документация		
A4	65.120.04.100 СБ	Сборочный чертеж		
		Детали		
Б4	1 65.120.04.101	Стенка		
		Лист 5 ГОСТ 19903-74		
		Ст 3сп3 ГОСТ 14637-79		
		2000-37 × 630 ± 1 мм	2	49,46 кг
Б4	2 65.120.04.102	Стенка		
		Лист 5 ГОСТ 15903 74		
		Ст 3сп3 ГОСТ 14637-79		
		2000-37 × 1910-26 мм	2	95 кг
		Материалы		
		Полоса 5 × 50 ГОСТ 103-76		
		Ст 3сп3 ГОСТ 535-79		11,6 м
65.120.04.100				
Изм. Лист № докум. Подпись Дата		Лит. Лист Листов		
Разраб. Михайлов И.И.		Лит. Лист Листов		
Проб. Виталиев В.В.		Лит. Лист Листов		
И.контр. Колмец С.В.		Лит. Лист Листов		
И.тв.		Лит. Лист Листов		
Короб		ЛАТГИПРОПРОМ		
Копирован в		Формат А4		



ВНД Δ

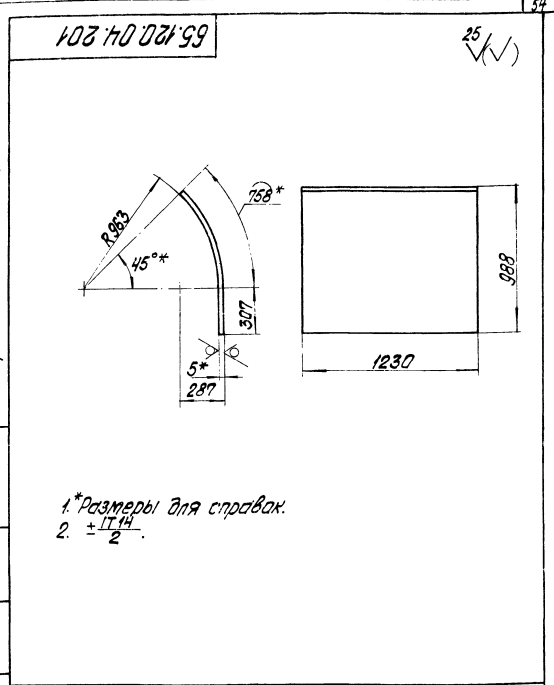


РАЗМЕРЫ ДЛЯ СПРАВКИ.

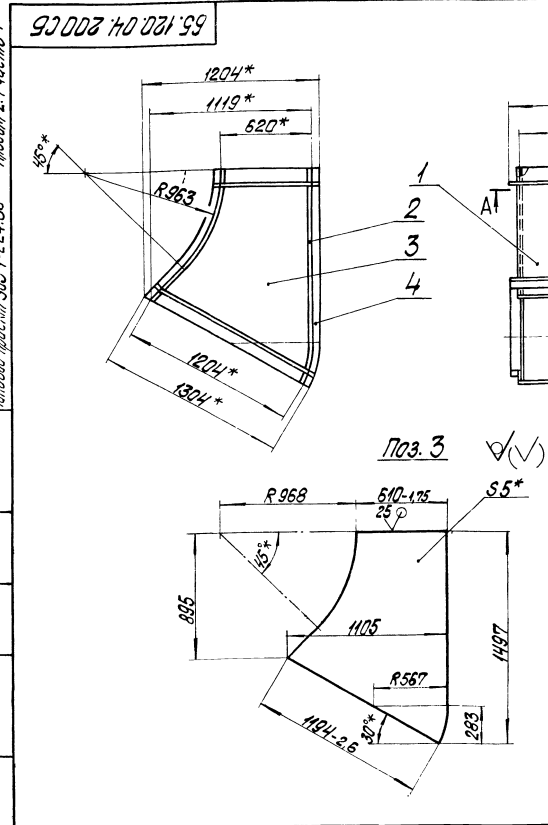
				65.120.04.000.06			
ИЗМ. ЛИСТ	№ ДОКУМ.	ПОДП.	ДАТА	КОРОБ	ЛИСТ	МАССА	МАШИНА
РАЗРАБ.	М.И.ХАРИТОНОВ	М.И.			424	1-20	
ПРОБ.	Э.И.ГЛАВНИ				ЛИСТ	ЛИСТОВ 1	
И. КОИТР.	КОИМЕЦ				ЛАТГИПРОПРОМ		
ИТВ.							

№ п/п	№ п/п	Обозначение	Наименование	Кол-во	Примечание
			<u>Документация</u>		
А3		65.120.04.200СБ	Сборочный чертёж		
			<u>Детали</u>		
А4	1	65.120.04.201	Стенка	1	
А4	2	65.120.04.202	Стенка	1	
Б4	3	65.120.04.203	Боковина		
			Лист 5 ГОСТ 19903-74 Вместо 3 ГОСТ 14637-79	2	33,72 кг
			<u>Материалы</u>		
	4		Лист 5 ГОСТ 103-76 Лист 3 ГОСТ 1535-79		11,6 м

65.120.04.200		Переход		Лист 1	Лист 2	Лист 3	Лист 4	Лист 5
				ЛАТГИПРОПРОМ				
Контроль: <i>Сидор</i>		Эксперт: <i>А4</i>						

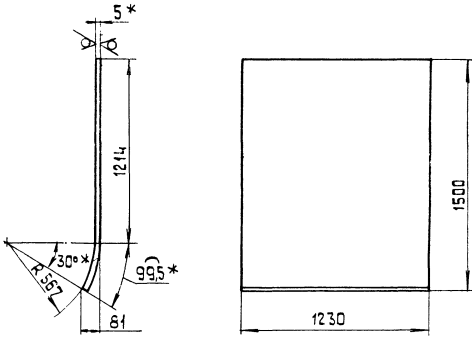


65.120.04.201		Стенка		Лист 1	Лист 2	Лист 3	Лист 4	Лист 5
				ЛАТГИПРОПРОМ				
Контроль: <i>А4</i>		Эксперт: <i>А4</i>						



65.120.04.200СБ		Переход		Лист 1	Лист 2	Лист 3	Лист 4	Лист 5
				ЛАТГИПРОПРОМ				
Контроль: <i>Сидор</i>		Эксперт: <i>А3</i>						

65.120.04.202



1* Размеры для справок.
2. ± IT 14/2.

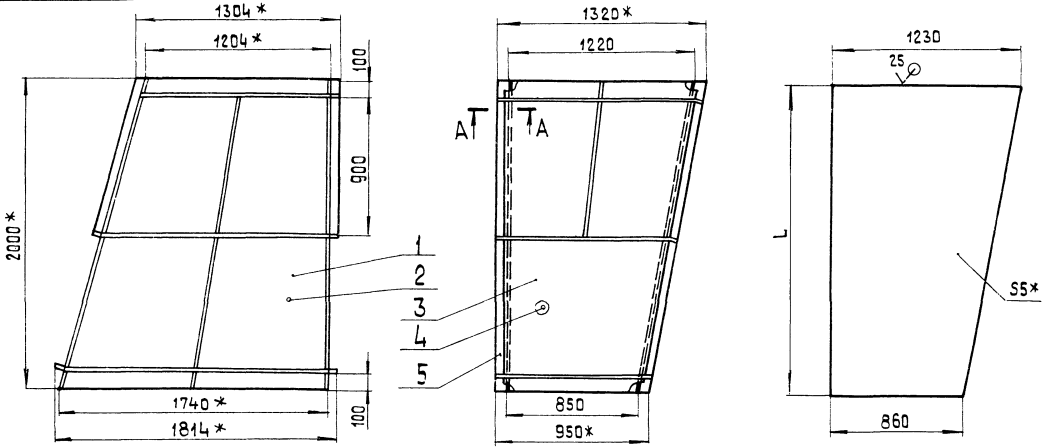
65.120.04.202				Лист	Масса	Масшт.
Изм.	Лист	№ в кум.	Подп.	Дата	Лист	Масса
Разраб.	Михайлова				6342	1:20
Проб.	Зилгалвис				Лист	Листов 1
Т. контр.					Лист	Листов 1
И. контр.	Колмец				Лист	Листов 1
Чтв.					Лист	Листов 1
Стенка				Лист 5 ГОСТ 19903-74		ЛАТГИПРОМ
				8Ст3сп3 ГОСТ 14637-79		формат А4
Копировал				39		

Альбом 24 часть 1
Титовой проект 903-1-224,86

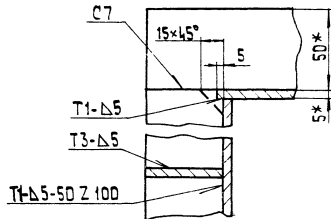
Лист	№ в кум.	Подп.	Дата	Обозначение	Наименование	Кол.	Примечание
Документация							
А3				65.120.04.300 СБ	Сборочный чертеж		
Детали							
А4	1			65.120.04.301	Сетка	1	
	2			-01	Сетка	1	
Б4	3			65.120.04.302	Сетка		
						Лист 5 ГОСТ 19903-74	
						8Ст3сп3 ГОСТ 14637-79	
						L = 2071 - 1,75 мм	1 84,95 кг
Б4	4			65.120.04.303	Стенка		
						Лист 5 ГОСТ 19903-74	
						8Ст3сп3 ГОСТ 14637-79	
						L = 2000 - 1,75 мм	1 62,04 кг
Материалы							
						Полоса 5x50 ГОСТ 103-76	
						8Ст3сп3 ГОСТ 14637-79	21,7 м

65.120.04.300				Лист	Масса	Масшт.
Изм.	Лист	№ в кум.	Подп.	Дата	Лист	Масса
Разраб.	Михайлова				Лист	Листов 1
Проб.	Зилгалвис				Лист	Листов 1
Т. контр.					Лист	Листов 1
И. контр.	Колмец				Лист	Листов 1
Чтв.					Лист	Листов 1
Переход				Лист 5 ГОСТ 103-76		ЛАТГИПРОМ
				8Ст3сп3 ГОСТ 14637-79		формат А4
Копировал				38		

65.120.04.300 СБ



A-A
М 1:2

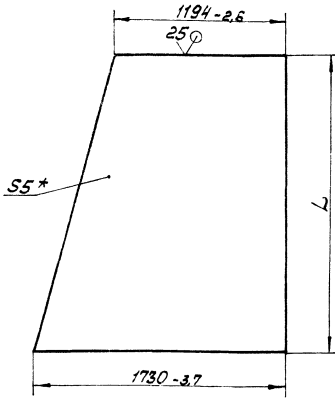


1* Размеры для справок.
2. ± IT 14/2.
3. Сварные швы по ГОСТ 5264-80.

65.120.04.300 СБ				Лист	Масса	Масшт.
Изм.	Лист	№ в кум.	Подп.	Дата	Лист	Масса
Разраб.	Михайлова				441	1:20
Проб.	Зилгалвис				Лист	Листов 1
Т. контр.					Лист	Листов 1
И. контр.	Колмец				Лист	Листов 1
Чтв.					Лист	Листов 1
Переход				Лист 5 ГОСТ 103-76		ЛАТГИПРОМ
				8Ст3сп3 ГОСТ 14637-79		формат А3
Копировал				38		

103 70 021 99

96/5



Обозначение	L, мм	Масса, кг
65.120.04.301	2034 ± 0.175	116,72
-01	2000 ± 0.175	114,77

65.120.04.301

Стенка

Лист Масса Машштаб

Ст. табл. 1:20

Лист Листов 1

Лист 5 ГОСТ 19903-74 ЛАТГИПРОПРОМ

Лист 6 Ст 3 сп 3 ГОСТ 14637-79 Латирован МЛСЭ Формат А4

Изм	Лист	№ докум	Лист	Дата
Разработ	Мухомедов	Лист		
Проект	Зиневич	Лист		
Т. контр.				
И. контр.	Козырь	Лист		
Читб				

Титуловый лист и детали в сборе 65.120.04.301-224.86 Альбом 2-4 часть 1

Лист	№ докум	Лист	Дата	Обозначение	Наименование	Колл	Примечание
<u>Документация</u>							
A3				65.29.04.000 СБ	Сборочный чертёж		
<u>Сборочные единицы</u>							
A4	1			58.02.00.000	Люк лаза	1	
<u>Детали</u>							
A3	2			65.29.04.001	Боковина	1	
A4	3			65.29.04.002	Стенка	1	
A3	4			65.29.04.003	Стенка	1	
A3	5			65.29.04.004	Полуконус	1	
A4	6			65.29.04.005	Конус	1	
A4	7			65.29.04.006	Фланец	1	
A4	8			65.29.04.007	Увеличитель	1	
<u>Материалы</u>							
	9				Лента 5x50 ГОСТ 103-76 ВСтЗпс2 ГОСТ 535-79	7,9 м	

65.29.04.000

Карман

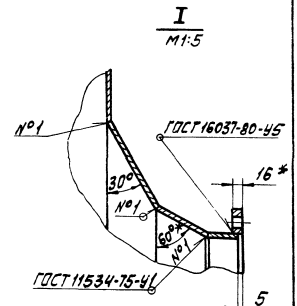
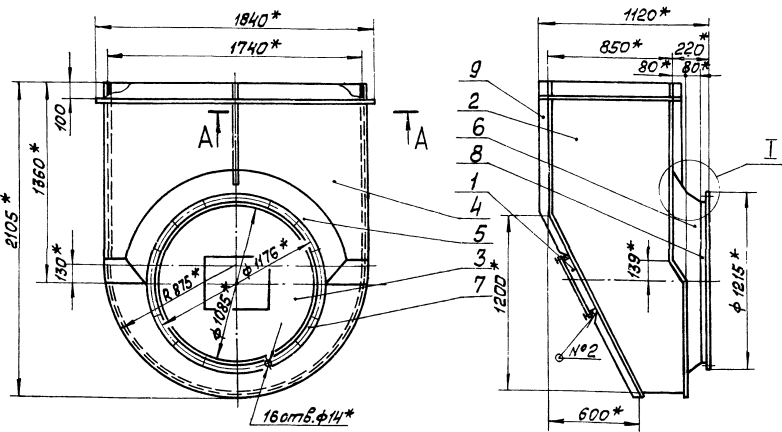
Лист Лист Листов

Лист Листов 1

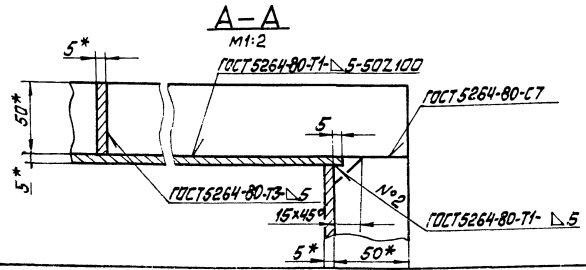
Лист Листов 1 ЛАТГИПРОПРОМ

Латирован МЛСЭ Формат А4

92000 70 62 99



1 * Размеры для справок.
2. ± 0.1/0.2



65.29.04.000 СБ

Карман

Лист Масса Машштаб

Лист Листов 1

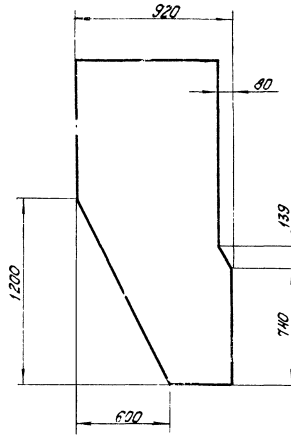
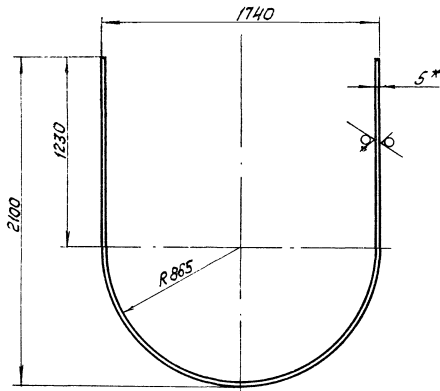
Лист Листов 1 ЛАТГИПРОПРОМ

Латирован МЛСЭ Формат А4

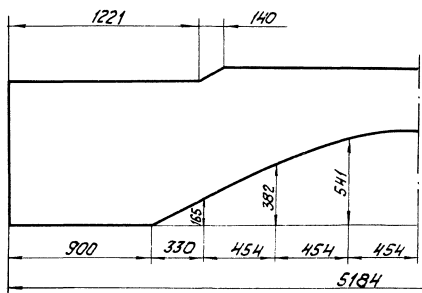
Изм	Лист	№ докум	Лист	Дата
Разработ	Мухомедов	Лист		
Проект	Козырь	Лист		
Т. контр.				
И. контр.	Козырь	Лист		
Читб				

65.29.04.001

✓



Развертка



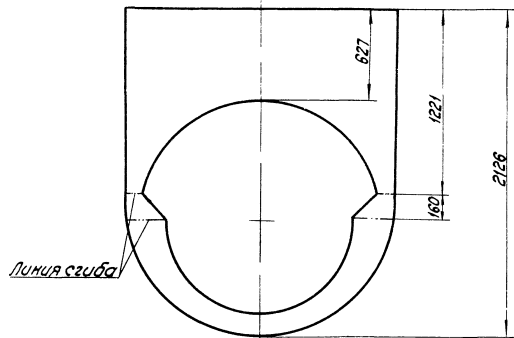
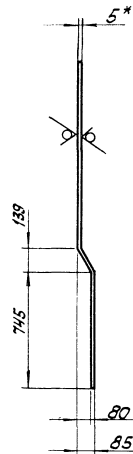
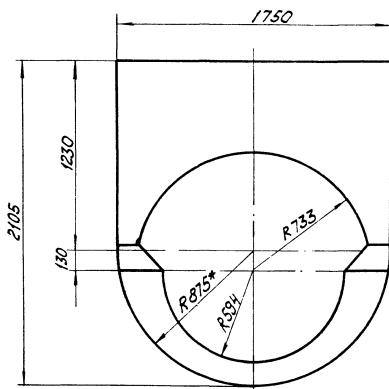
1* Размеры для справок.
2 ± 1/14.

				65.29.04.001	
Изд.	Лист	№ докум.	Подп.	Дата	Боковина
Разраб.	Эксп.	Провер.	Инж.	Исп.	
				Лист 5 ГОСТ 18903-74 ВСТЭНЗ ГОСТ 14637-79	
				Копировал №4	
				Лит. Масса Максимум	
				139 1:20	
				Лист Листов	
				ЛАТГИПРОПРОМ	
				Формат А3	

65.29.04.003

25 ✓

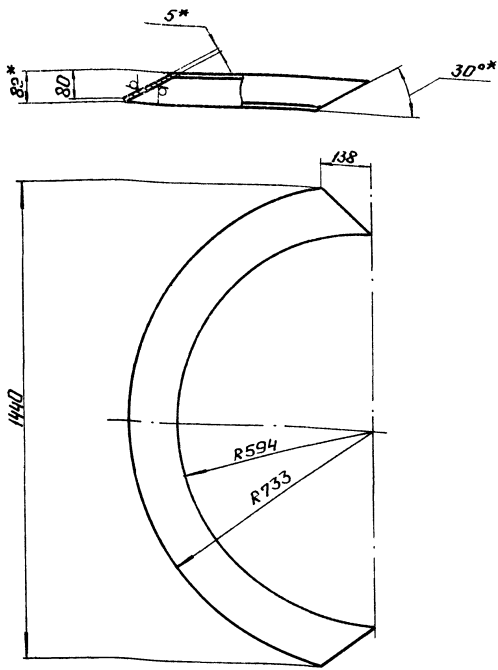
Развертка



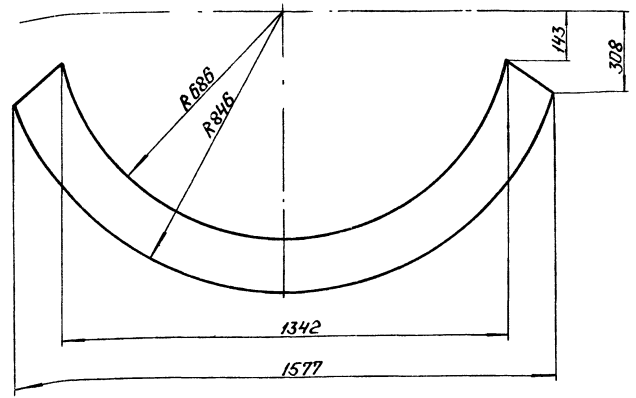
1* Размеры для справок.
2 ± 1/14.

				65.29.04.003	
Изд.	Лист	№ докум.	Подп.	Дата	Стенка
Разраб.	Эксп.	Провер.	Инж.	Исп.	
				Лист 5 ГОСТ 18903-74 ВСТЭНЗ ГОСТ 14637-79	
				Копировал №4	
				Лит. Масса Максимум	
				77,7 1:20	
				Лист Листов	
				ЛАТГИПРОПРОМ	
				Формат А3	

25 ✓ (✓)



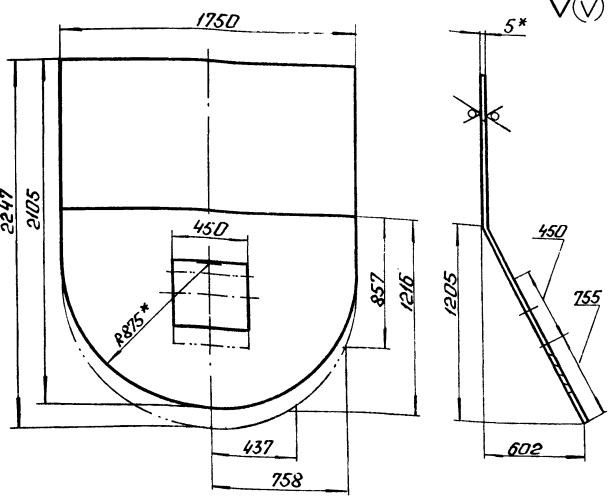
Развертка



1.* Размеры для справок.
2. ± 1/14
2

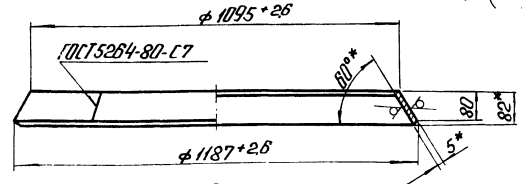
				65.29.04.004			
Изм./Лист	№ докум./Разраб.	Подп./И.контр.	Дата	Получоконус	Лист	Масса	Масштаб
					13	1:10	
И.контр./Утв.	Колычел/Формат	Лист	Листов	ЛАНГИПРОПРОМ			

25 ✓ (✓)

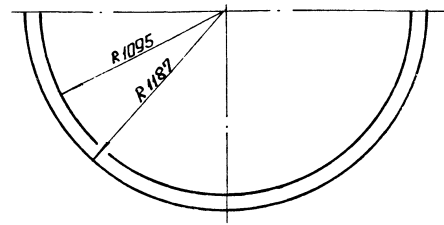


1.* Размеры для справок.
2. ± 1/14
2

25 ✓ (✓)



Развертка
М 1:20



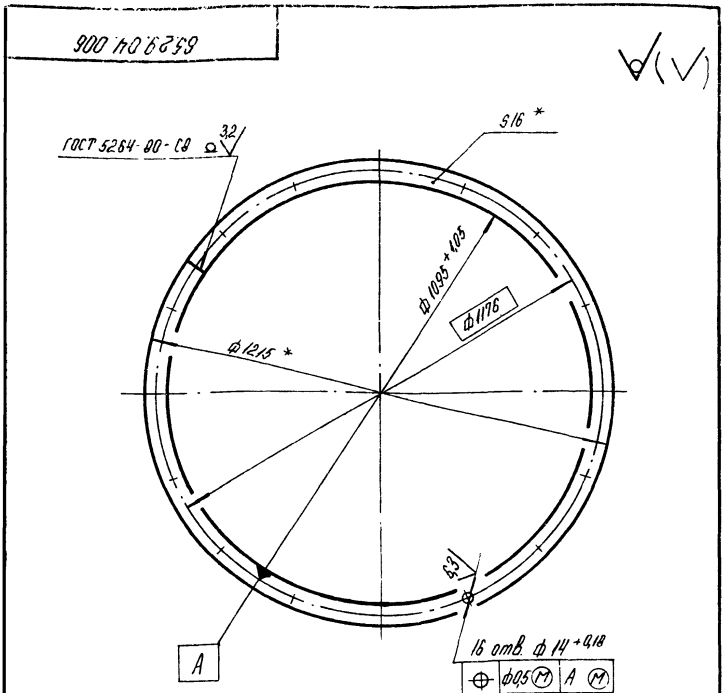
1.* Размеры для справок.
2. ± 1/14
2

				Стенка		
Изм./Лист	№ докум./Разраб.	Подп./И.контр.	Дата	Лист	Масса	Масштаб
				13,5	1:20	
И.контр./Утв.	Колычел/Формат	Лист	Листов	ЛАНГИПРОПРОМ		

				Конус		
Изм./Лист	№ докум./Разраб.	Подп./И.контр.	Дата	Лист	Масса	Масштаб
				13	1:10	
И.контр./Утв.	Колычел/Формат	Лист	Листов	ЛАНГИПРОПРОМ		

ИЗДАНИЕ 01. 04.1988. 1

Получоконус проект 903-1-224.86 Альбом 24 часть 1

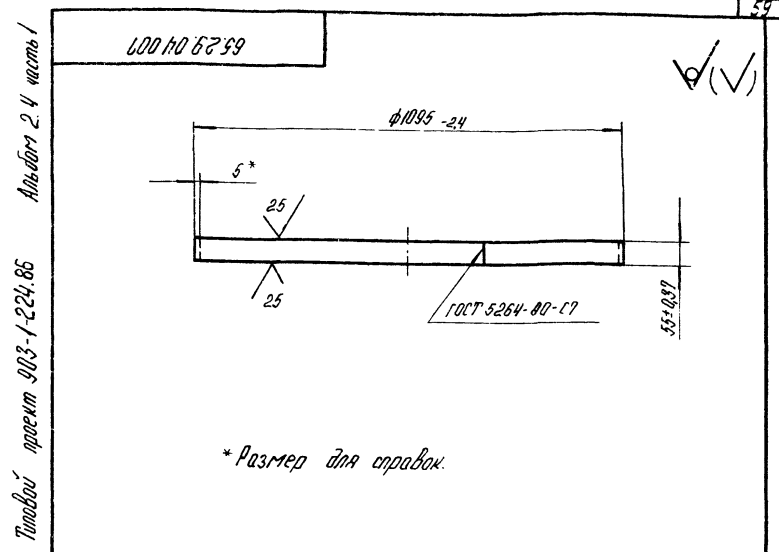


* Размеры для справок.

				65.29.04.006		
Изм./Лист	№ докум.	Подп.	Дата	Лист	Масса	Масштаб
Разраб.	Зингалевич	Р.С.			2,4	1:10
Проб.	Колтец	С.В.		Лист	Листов 1	
И. контр.	Колтец	С.В.		Латгипропром		
Утв.				Полоса 16x60 ГОСТ 103-76 ВСтЗспЗ ГОСТ 535-79		
				Латгипропром		

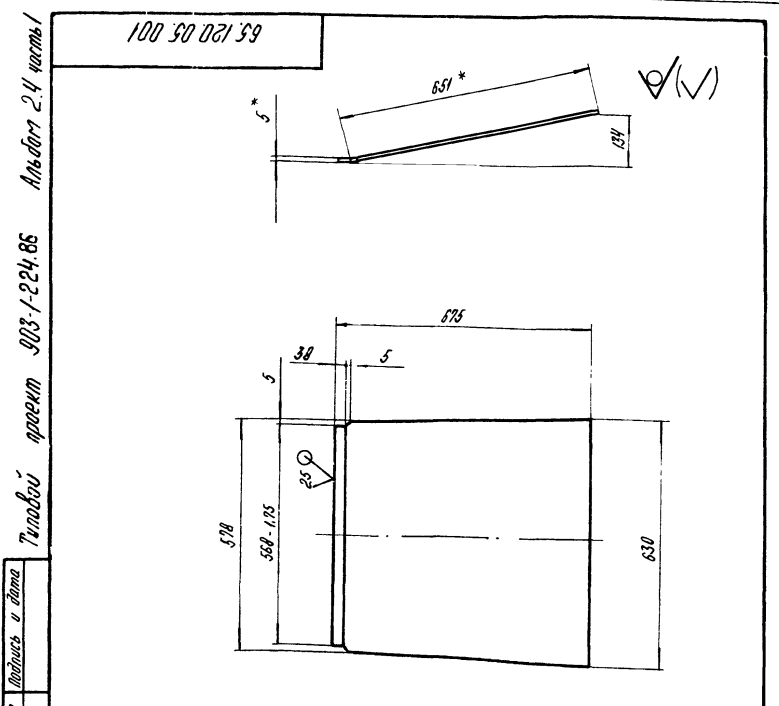
Изм./Лист	№ докум.	Подп.	Дата	Обозначение	Наименование	Кол.	Примечание
<u>Документация</u>							
A3				65.120.05.000 СБ	Сборочный чертеж		
<u>Детали</u>							
A4	1			65.120.05.001	Стенка	1	
A4	2			65.120.05.002	Стенка	1	
A4	3			65.120.05.003	Стенка	1	
					-01 Стенка	1	
B4	4			65.120.05.004	Полка		
					Уголок 6-63x63x5 ГОСТ 8510-72 ВСтЗспЗ ГОСТ 535-79	2	3,34 кг
B4	5			65.120.05.005	Полка		
					Уголок 6-63x63x5 ГОСТ 8510-72 ВСтЗспЗ ГОСТ 535-79	2	3,66 кг
<u>Материалы</u>							
	6				Полоса 5-50 ГОСТ 103-76 ВСтЗспЗ ГОСТ 535-79	3,5	11

				65.120.05.000		
Изм./Лист	№ докум.	Подп.	Дата	Лист	Масса	Масштаб
Разраб.	Богданова	С.В.			16,28	1:10
Проб.	Зингалевич	Р.С.		Лист	Листов 1	
И. контр.	Колтец	С.В.		Латгипропром		
Утв.				Переход		
				Латгипропром		



* Размер для справок.

				65.29.04.007		
Изм./Лист	№ докум.	Подп.	Дата	Лист	Масса	Масштаб
Разраб.	Зингалевич	Р.С.			7,4	1:10
Проб.	Колтец	С.В.		Лист	Листов 1	
И. контр.	Колтец	С.В.		Латгипропром		
Утв.				Усилитель		
				Латгипропром		



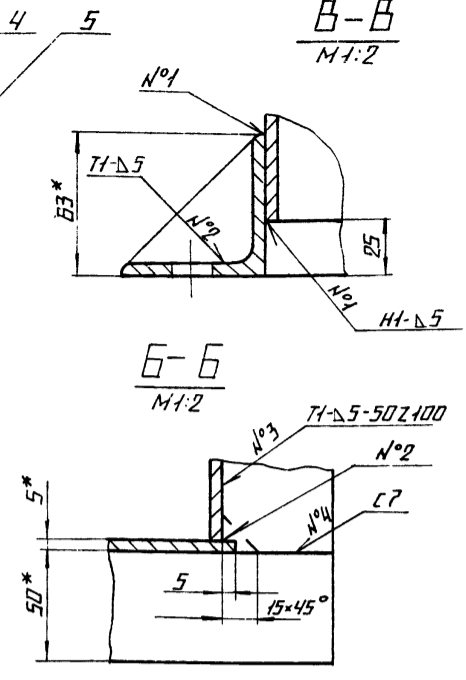
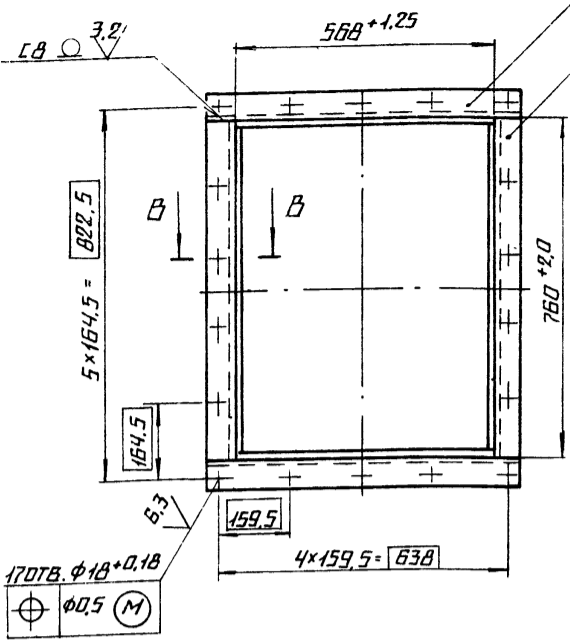
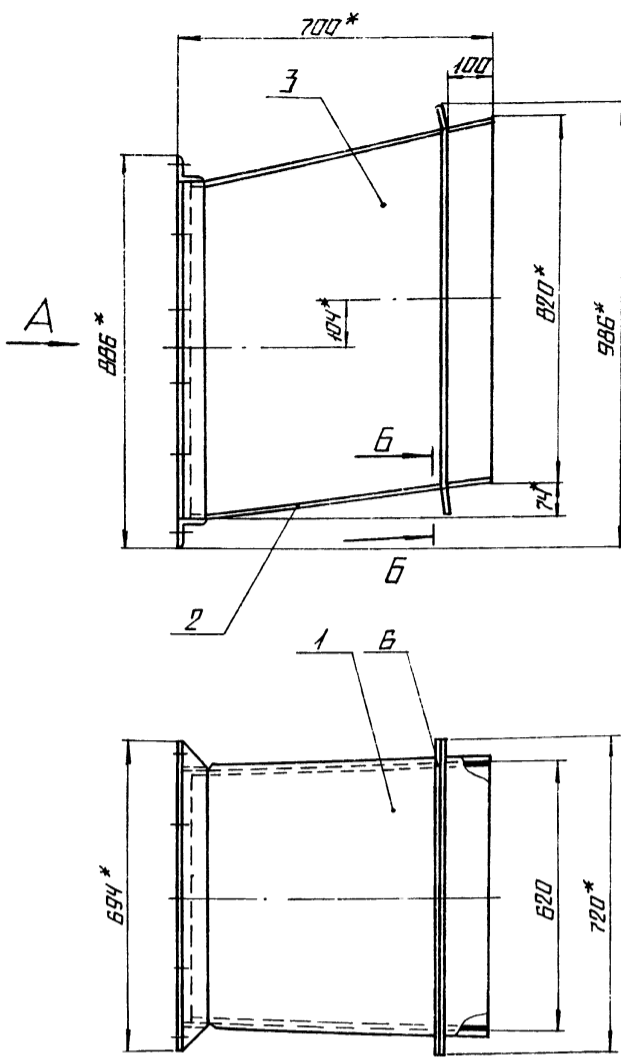
1* Размеры для справок.
2. $\pm \frac{174}{2}$.

				65.120.05.001		
Изм./Лист	№ докум.	Подп.	Дата	Лист	Масса	Масштаб
Разраб.	Богданова	С.В.			16,28	1:10
Проб.	Зингалевич	Р.С.		Лист	Листов 1	
И. контр.	Колтец	С.В.		Латгипропром		
Утв.				Стенка		
				Латгипропром		

65.120.05.002.59

ВНД А

В-В
М1:2

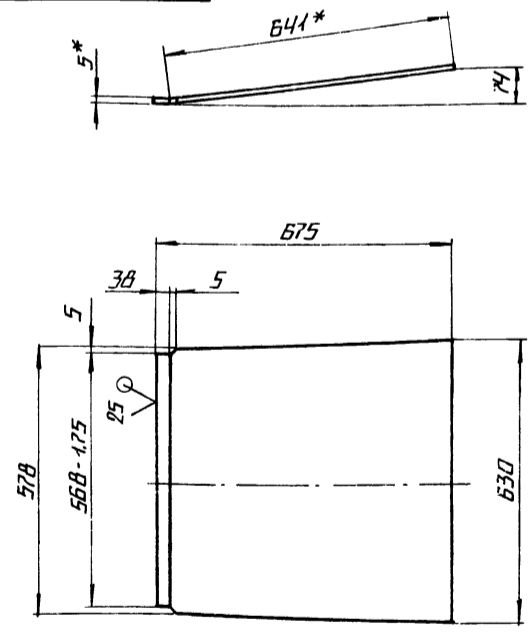


- 1.* РАЗМЕРЫ ДЛЯ СПРАВКИ.
- 2. $\pm \frac{1714}{2}$.
- 3. ОБРАБОТКА ПОВЕРХНОСТЕЙ РЕЗА ДЕТАЛЕЙ Б4 $\sqrt{25}$.
- 4. СВАРНЫЕ ШВЫ ПО ГОСТ 5264-80.

				65.120.05.000 СБ			
ИЗМ. ЛИСТ	№ ДОКУМ.	ПОДП.	ДАТА	ПЕРЕХОД	ЛИСТ	МАССА	МАСШТАБ
РАЗРАБ.	БОГДАНОВА	Бел			94.5	1:10	
ПРОВ.	ЭМИЛЬЯНИС	РЗ			ЛИСТ	ЛИСТОВ 1	
Т.КОНТР.					ЛАТГИПРОПРОМ		
И.КОНТР.	КОЛМЕЦ	Л		КОПИРОВАНО Д-1			
УТВ.				ФОРМАТ А3			

65.120.05.002

√(✓)



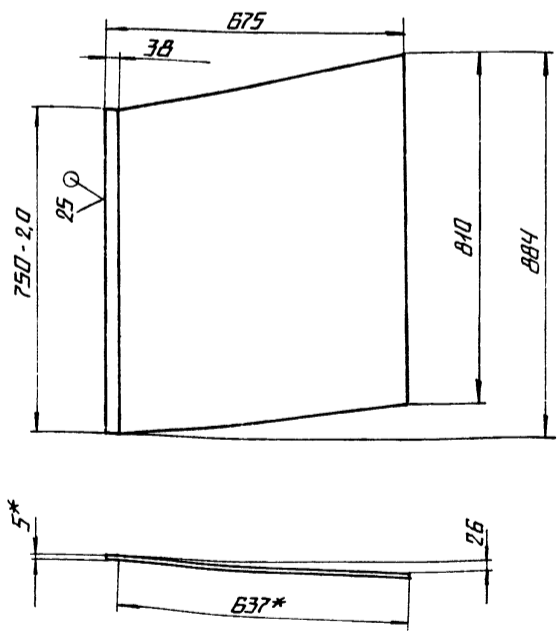
- 1.* РАЗМЕРЫ ДЛЯ СПРАВКИ.
- 2. $\frac{1714}{2}$.

				65.120.05.002			
ИЗМ. ЛИСТ	№ ДОКУМ.	ПОДП.	ДАТА	СТЕНКА	ЛИСТ	МАССА	МАСШТАБ
РАЗРАБ.	БОГДАНОВА	Бел			16.05	1:10	
ПРОВ.	ЭМИЛЬЯНИС	РЗ			ЛИСТ	ЛИСТОВ 1	
Т.КОНТР.					ЛАТГИПРОПРОМ		
И.КОНТР.	КОЛМЕЦ	Л		5 ГОСТ 19903-74 ЛИСТ ВСТ 3 СП 3 ГОСТ 44637-79			

65.120.05.003

√(✓)

65.120.05.003-ИЗОБРАЖЕНО
65.120.05.003-01-ЗЕРКАЛЬНОЕ ОТРАЖЕНИЕ.



- 1.* РАЗМЕР ДЛЯ СПРАВКИ.
- 2. $\pm \frac{1714}{2}$.

ТИПОВОЙ ПРОЕКТ 903-1-224.86 РИЛЬСОН-2.4 ЧАСТЬ 1

				65.120.05.003			
ИЗМ. ЛИСТ	№ ДОКУМ.	ПОДП.	ДАТА	СТЕНКА	ЛИСТ	МАССА	МАСШТАБ
РАЗРАБ.	БОГДАНОВА	Бел			20.04	1:10	
ПРОВ.	ЭМИЛЬЯНИС	РЗ			ЛИСТ	ЛИСТОВ 1	
Т.КОНТР.					ЛАТГИПРОПРОМ		
И.КОНТР.	КОЛМЕЦ	Л		5 ГОСТ 19903-74 ВСТ 3 СП 3 ГОСТ 44637-79			

Зона	Поз.	Обозначение	Наименование	Кол.	Примечание
			<u>Документация</u>		
		65.120.06.000СБ	Сборочный чертёж		
			<u>Детали</u>		
1		65.120.06.001	Стенка		
			Лист 5ГОСТ 19903-74 ВСтЗспЗГОСТ 14637-79	2	6,52 кг
2		65.120.06.002	Стенка		
			Лист 5ГОСТ 19903-74 ВСтЗспЗГОСТ 14637-79	1	5,03 кг
3		65.120.06.003	Стенка		
			Лист 5ГОСТ 19903-74 ВСтЗспЗГОСТ 14637-79	1	5,13 кг
			<u>Материалы</u>		
4			Полоса 5*5ГОСТ 103-76 ВСтЗспЗГОСТ 333-79	3,2 м	

65.120.06.000		Лит. Лист Листов	
Патрубок		1	
И.контр. Колмец Календ		ЛАТГИПРОПРОМ	
И.т.в.		Формат А4	

Зона	Поз.	Обозначение	Наименование	Кол.	Примечание
			<u>Документация</u>		
		65.120.07.000СБ	Сборочный чертёж		
			<u>Сборочные единицы</u>		
А4	1	65.120.07.100	Короб	1	
А4	2	65.120.07.200	Колено	1	
А4	3	65.120.07.300	Переход	1	
А4	4	65.120.07.400	Короб	1	

65.120.07.000		Лит. Лист Листов	
Колено		1	
И.контр. Колмец Календ		ЛАТГИПРОПРОМ	
И.т.в.		Формат А4	

65.120.06.000СБ

Патрубок

М 1:2

Поз. 1

Поз. 2

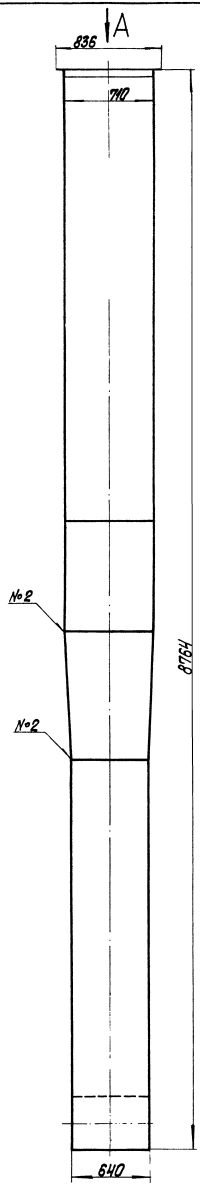
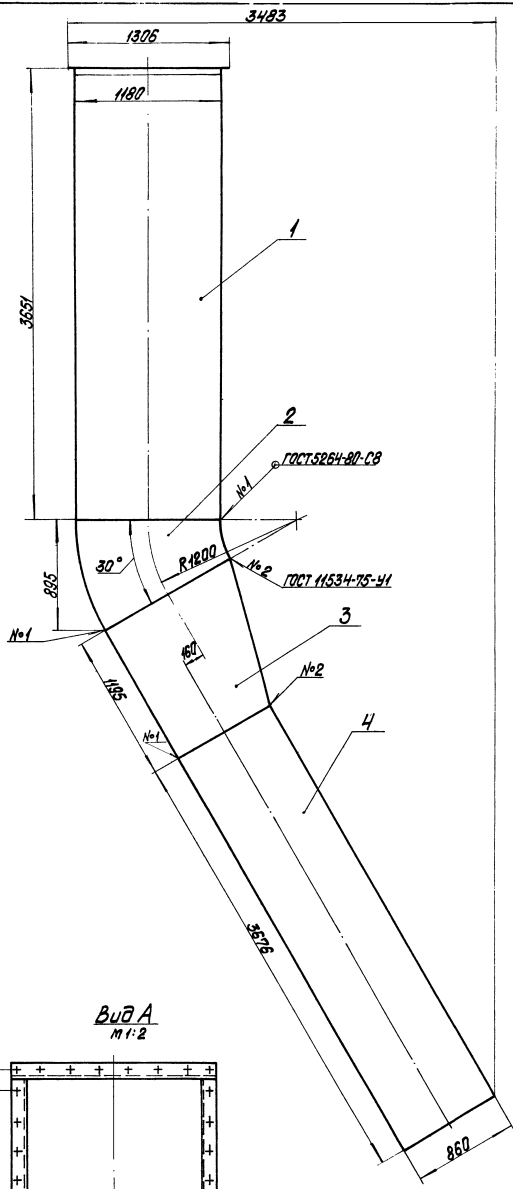
Поз. 3

1.* Размеры для справок.

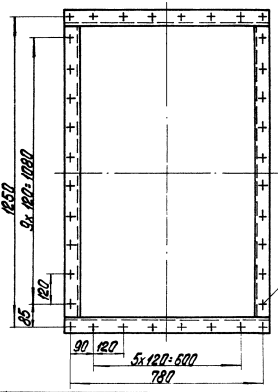
2. $\frac{1714}{2}$

3. Сварные швы по ГОСТ 5264-80.

65.120.06.000СБ		Лит. Масса Масштаб	
Патрубок		29,5 1:10	
И.контр. Колмец Календ		ЛАТГИПРОПРОМ	
И.т.в.		Формат А4	



Вид А
М 1:2



Размеры для справок.

				65.120.07.000.05	
				КОЛЕНА	
Исполн	№ докум	Измен	Дата	Лист	Измен
Провер	Специальн	Дата	Специальн	1337	1:20
Утвержд	Подпись	Дата	Подпись	Лист	Измен
Л.И.И.	К.И.И.	С.И.И.	С.И.И.	ЛАТТИПРОПРОМ	

Формат	Зона	№з.	Обозначение	Наименование	Кол.	Примечание
				Документация		
		33	65.120.07.100 СБ	Сборочный чертеж		
				Детали		
		64	1	65.120.07.101	Стенка	
				Лист 5 ГОСТ 19903-74 8Ст3сп3 ГОСТ 14637-79	2	102,47 кг
		64	2	65.120.07.102	Стенка	
				Лист 5 ГОСТ 19903-74 8Ст3сп3 ГОСТ 14637-79	2	166,52 кг
		64	3	65.120.07.103	Полка	
				Углок 6-63x63x5 ГОСТ 8509-72 8Ст3сп3 ГОСТ 535-79	2	5,68 кг
				L = 1180 ± 2,6 мм	2	4,02 кг
		64	4	65.120.07.104	Полка	
				Углок 6-63x63x5 ГОСТ 8509-72 8Ст3сп3 ГОСТ 535-79	2	4,02 кг
				L = 836 ± 1,15 мм	2	4,02 кг
				Материалы		
		5		Полоса 5x50 ГОСТ 103-76 8Ст3сп3 ГОСТ 535-79	16,1	м

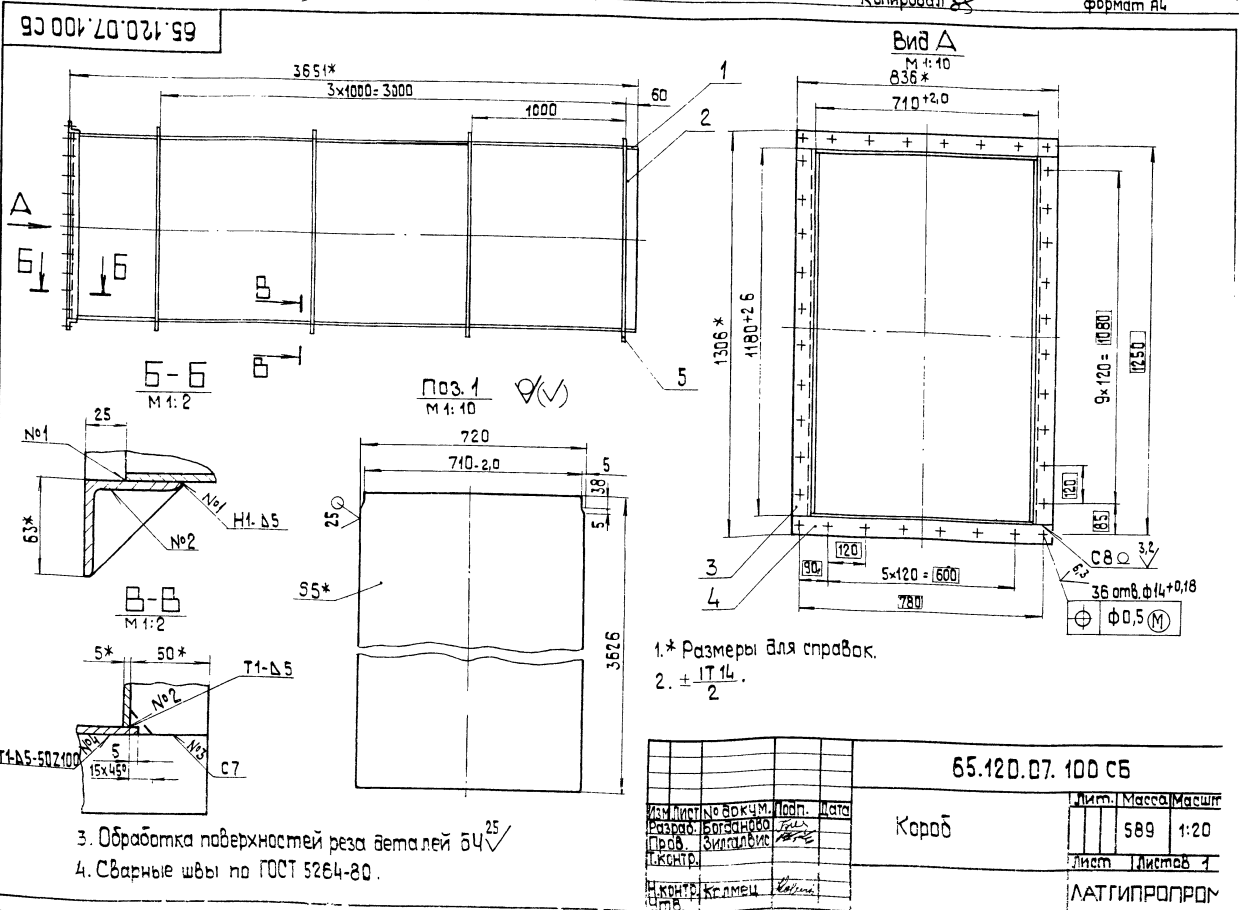
Изм. Лист	№ докум.	Подп.	Дата	65.120.07.100		
Разраб.	Богданов	Лев		Лист	Лист	Листов
Проб.	Зигальвис	Лев		Короб		
И.контр.	Колмец	Лев		ЛАТГИПРОПРОМ		
И.контр.	Колмец	Лев		Копировал ЗС		
И.контр.	Колмец	Лев		Формат А4		

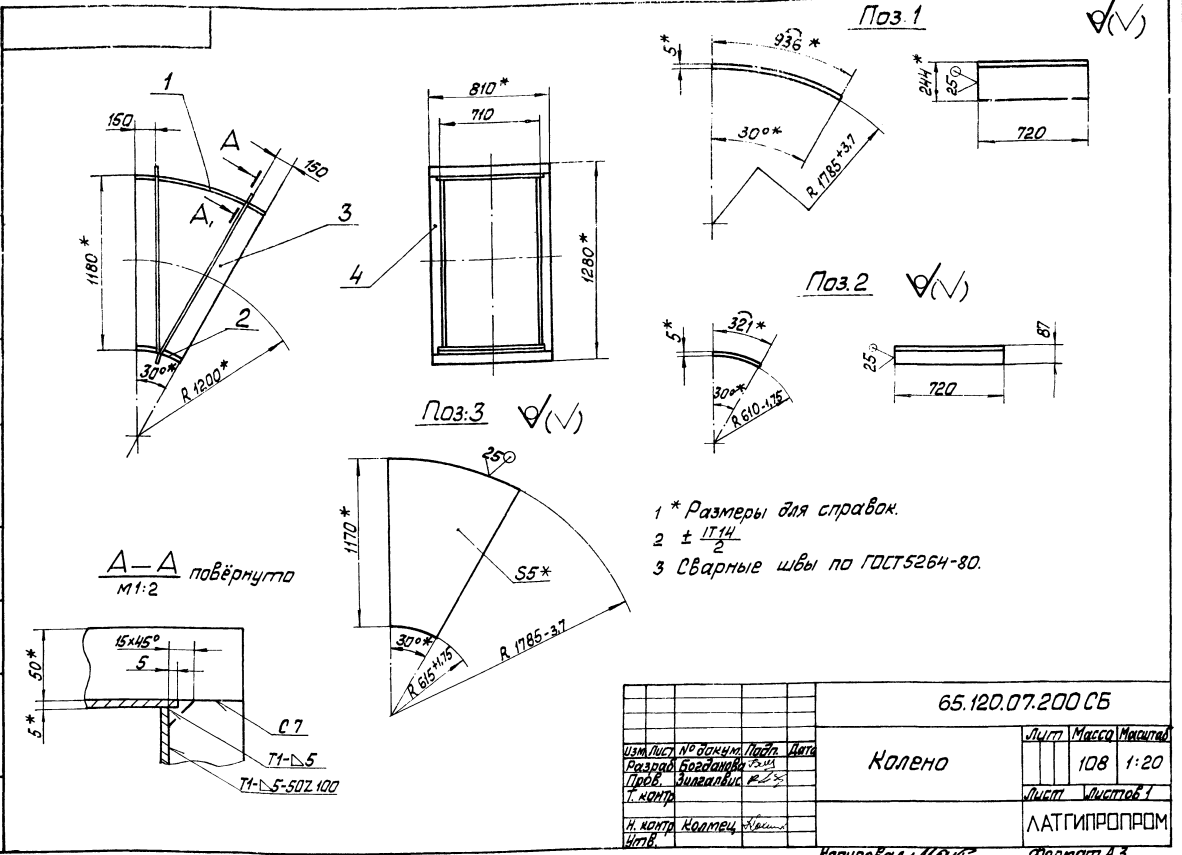
Формат	Зона	№з.	Обозначение	Наименование	Кол.	Примечание
				Документация		
		33	65.120.07.200 СБ	Сборочный чертеж		
				Детали		
		64	1	65.120.07.201	Стенка	
				Лист 5 ГОСТ 19903-74 8Ст3сп3 ГОСТ 14637-79	1	26,45 кг
		64	2	65.120.07.202	Стенка	
				Лист 5 ГОСТ 19903-74 8Ст3сп3 ГОСТ 14637-79	1	9,07 кг
		64	3	65.120.07.203	Стенка	
				Лист 5 ГОСТ 19903-74 8Ст3сп3 ГОСТ 14637-79	2	28,85
				Материалы		
				Полоса 5x50 ГОСТ 103-76 8Ст3сп3 ГОСТ 535-79	7,5	м

Изм. Лист	№ докум.	Подп.	Дата	65.120.07.200		
Разраб.	Богданов	Лев		Лист	Лист	Листов
Проб.	Зигальвис	Лев		Калено		
И.контр.	Колмец	Лев		ЛАТГИПРОПРОМ		
И.контр.	Колмец	Лев		Копировал ЗС		
И.контр.	Колмец	Лев		Формат А4		

Типовой проект 903-4-221,86 Альбом 2.4 часть 1

Типовой проект 903-4-221,86 Альбом 2.4 часть 1





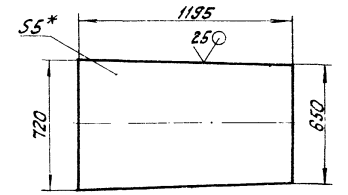
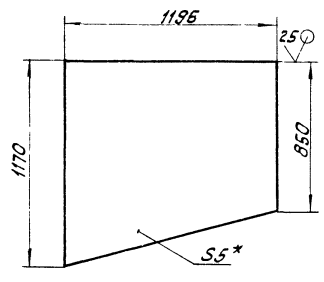
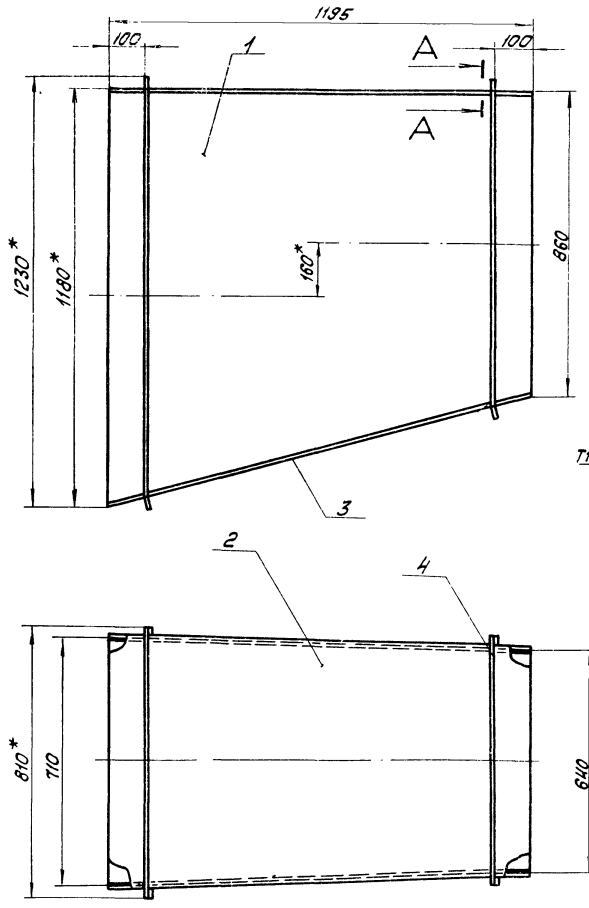
Форм. зона	Лист	Обозначение	Наименование	Кол	Примечание	
			Документация			
А3		65.120.07.300 СБ	Сборочный чертёж			
			Детали			
Б4	1	65.120.07.301	Стенка			
			Лист 5 ГОСТ 19903-74			
			8 Ст 3сп3 ГОСТ 14637-79	2	47,4 кг	
Б4	2	65.120.07.302	Стенка			
			Лист 5 ГОСТ 19903-74			
			8 Ст 3сп3 ГОСТ 14637-79	1	32,13 кг	
Б4	3	65.120.07.303	Стенка			
			Лист 5 ГОСТ 19903-74			
			8 Ст 3сп3 ГОСТ 14637-79	1	33,26 кг	
			Материалы			
	4		Полоса 5x50 ГОСТ 103-76			
			8 Ст 3сп3 ГОСТ 14637-79	7,5	м	
65.120.07.300						
Изм.	Лист	№ докум.	Подп.	Дата	Переход	
Разраб.	Богданов	Б.М.				Лист Лист Лист
Проб.	Зилгалович	Р.С.				Лист Лист Лист
Т. контр.	Колмеч	В.В.				Латгипропром

Форм. зона	Лист	Обозначение	Наименование	Кол	Примечание	
			Документация			
А3		65.120.07.400 СБ	Сборочный чертёж			
			Детали			
Б4	1	65.120.07.401	Стенка			
			Лист 5 ГОСТ 19903-74			
			8 Ст 3сп3 ГОСТ 14637-79	2	93,8 кг	
Б4	2	65.120.07.402	Стенка			
			Лист 5 ГОСТ 19903-74			
			8 Ст 3сп3 ГОСТ 14637-79	2	122,7 кг	
			Материалы			
	3		Полоса 5x50 ГОСТ 103-76			
			8 Ст 3сп3 ГОСТ 14637-79	16	м	
65.120.07.400						
Изм.	Лист	№ докум.	Подп.	Дата	Короб	
Разраб.	Богданов	Б.М.				Лист Лист Лист
Проб.	Зилгалович	Р.С.				Лист Лист Лист
Т. контр.	Колмеч	В.В.				Латгипропром

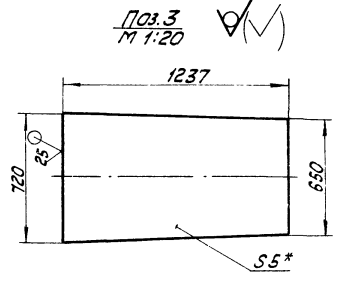
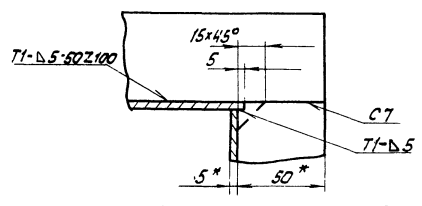
65.120.07.300 СБ

Лист 1
М 1:20

Лист 2
М 1:20



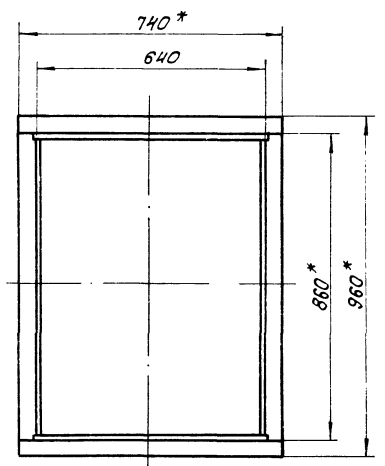
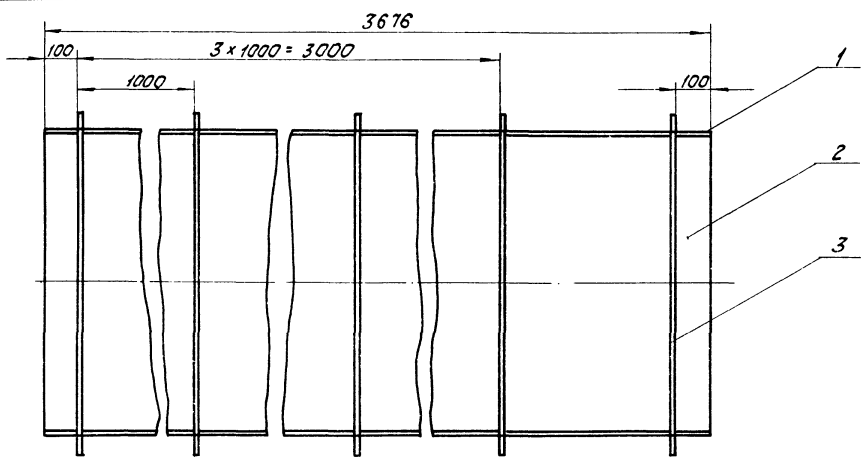
A - A
М 1:2



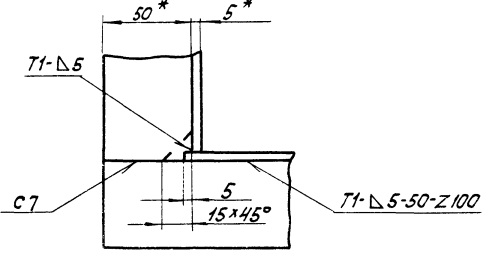
- 1. * Размеры для справок.
- 2. ± IT14.
- 3. Сварные швы по ГОСТ 5264-80.

65.120.07.300 СБ						
Изм	Лист	№ докум	Подпись	Дата	Лит	
						Масса
Переход					174,9	1:10
					Лист	
Л. Коптев					ЛАТГИПРОПРОМ	
Копирован					формат А3	

65.120.07.400 СБ



I - I
М 1:2



- 1. * Размеры для справок.
- 2. ± IT14.
- 3. Обработка поверхностей реза деталей БЧ 25/.
- 4. Сварные швы по ГОСТ 5264-80.

65.120.07.400 СБ						
Изм	Лист	№ докум	Подпись	Дата	Лит	
						Масса
Короб					464,4	1:10
					Лист	
Л. Коптев					ЛАТГИПРОПРОМ	
Копирован					формат А3	

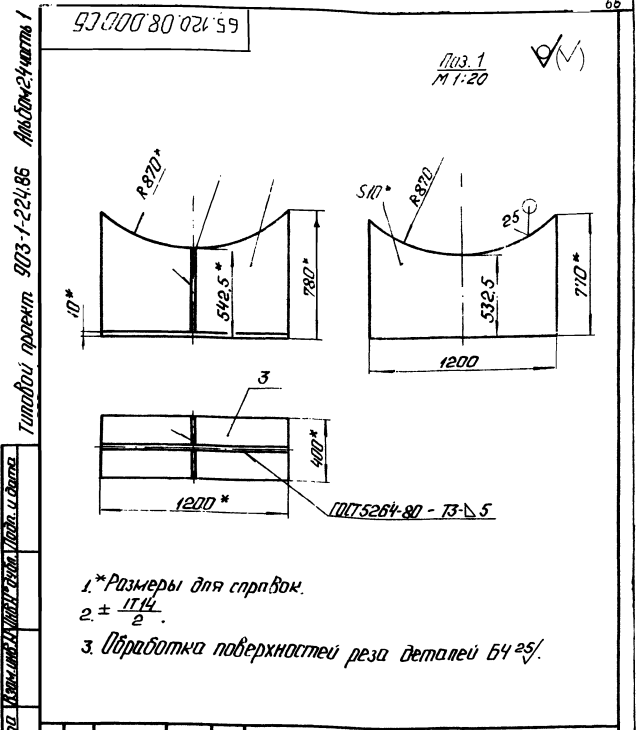
Технический проект 903-1-22485-Ансамбль 2.4 часть 1

Вариант	Лист	Обозначение	Наименование	Кол.	Примечание
			Документация		
64		65.120.08.000 СБ	Сборочный чертеж		
			Детали		
64	1	65.120.08.001	Стойка	1	58,1 кг
			Лист 10 ГОСТ 19903-74 Вместо ГОСТ 14637-79		
64	2	65.120.08.002	Пластина	2	8,16 кг
			Лист 10 ГОСТ 19903-74 Вместо ГОСТ 14637-79		
			332,5 ± 0,875 × 195 ± 0,575 мм		
64	3	65.120.08.003	Плита	1	37,68 кг
			Лист 10 ГОСТ 19903-74 Вместо ГОСТ 14637-79		
			400 ± 0,7 × 1200 ± 1,3 мм		

65.120.08.000		Опора		Лист	Лист	Листов
				ЛАНГИПРОПРОМ		
Копировать в 2-х		Формат А4				

Вариант	Лист	Обозначение	Наименование	Кол.	Примечание
			Документация		
63		65.120.09.000 СБ	Сборочный чертеж		
			Детали		
64	1	65.120.09.001	Косынка	8	11 кг
			Лист 10 ГОСТ 19903-74 Вместо ГОСТ 14637-79		
64	2	65.120.09.002	Стойка	1	92,7 кг
			Лист 219 × 6 ГОСТ 10704-76 Трещина вместо ГОСТ 10705-80		
			L = 2941 ± 21 мм		
64	3	65.120.09.003	Плита	2	12,56 кг
			Лист 10 ГОСТ 19903-74 Вместо ГОСТ 14637-79		
			400 ± 0,7 × 400 ± 0,7 мм		

65.120.09.000		Опора		Лист	Лист	Листов
				ЛАНГИПРОПРОМ		
Копировать в 2-х		Формат А2				



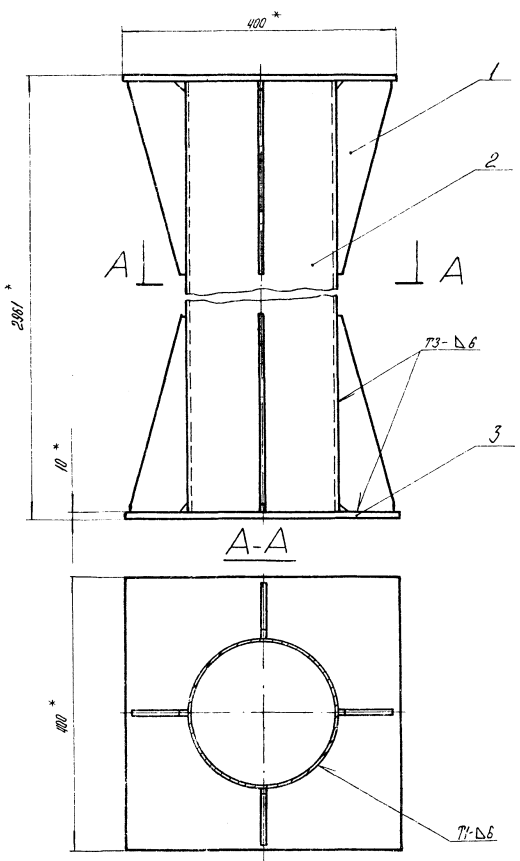
65.120.08.000 СБ		Опора		Лист	Лист	Листов
				112,2 1:20		
Копировать в 2-х		Формат А4				

Вариант	Лист	Обозначение	Наименование	Кол.	Примечание
			Документация		
65		65.120.10.000 СБ	Сборочный чертеж		
			Детали		
64	1	65.120.10.001	Стойка	1	5,12 кг
			Лист 10 ГОСТ 19903-74 Вместо ГОСТ 14637-79		
64	2	65.120.10.002	Пластина	1	9,42 кг
			Лист 10 ГОСТ 19903-74 Вместо ГОСТ 14637-79		
			250 ± 0,575 × 480 ± 0,775 мм		
64	3	65.120.10.003	Косынка	2	1,95 кг
			Лист 10 ГОСТ 19903-74 Вместо ГОСТ 14637-79		
			120 ± 0,435 × 207 ± 0,575 мм		
64	4	65.120.10.004	Плита	1	4,91
			Лист 10 ГОСТ 19903-74 Вместо ГОСТ 14637-79		
			250 ± 0,575 × 250 ± 0,575 мм		

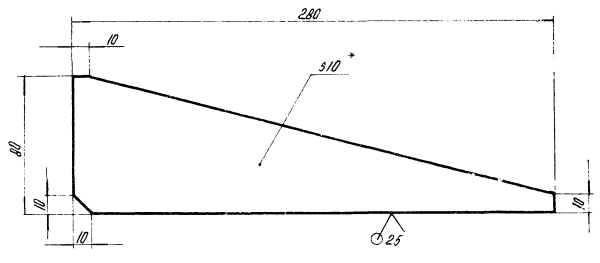
65.120.10.000		Опора		Лист	Лист	Листов
				ЛАНГИПРОПРОМ		
Копировать в 2-х		Формат А4				

Вид № детали / Подпись и дата / Взам. инв. № / Инв. № склад. / Подпись и дата / Типовой проект 903-1-224-86 / Альбом 2 ч. часть 1

65 120 09 000 СБ



Поз. 1
1-2

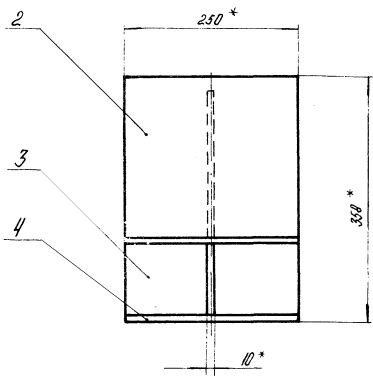
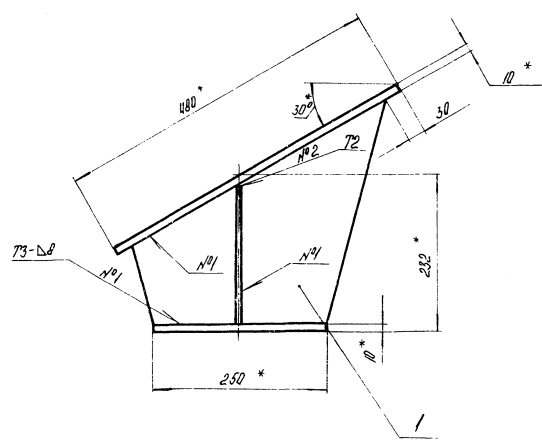


- 1* Размеры для справок
- 2 ± $\frac{IT14}{2}$
3. Обработка поверхностей реза деталей Б4
4. Сварные швы по ГОСТ 5264-80.

				65.120.09.000 СБ		
				Опора		
Изм.	Лист	№ докум.	Подпись	Дата	Лист	Масса
Разработ.	Богданова	Билин				126,7
Проб.	Зингалев	Рез			Листов 1	1-5
И. контр.					ЛАТГИПРОПРОМ	
Утв.					Листов 1/3	

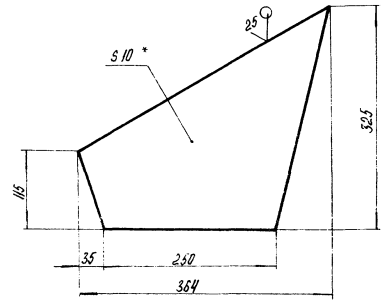
Вид № детали / Подпись и дата / Взам. инв. № / Инв. № склад. / Подпись и дата / Типовой проект 903-1-224-86 / Альбом 2 ч. часть 1

65 120 10 000 СБ



- 1* Размеры для справок
- 2 ± $\frac{IT14}{2}$
3. Обработка поверхностей реза деталей Б4
4. Сварные швы №1 по ГОСТ 5264-80 - №2 по ГОСТ 11334-76.

Поз. 1
1-2



				65.120.10.000 СБ		
				Опора		
Изм.	Лист	№ докум.	Подпись	Дата	Лист	Масса
Разработ.	Богданова	Билин				23,35
Проб.	Зингалев	Рез			Листов 1	1-5
И. контр.					ЛАТГИПРОПРОМ	
Утв.					Листов 1/3	

Формат	Лист	Обозначение	Наименование	Кол.	Примечание
			Документация		
A4		65.120.11.000 СБ	Сборочный чертеж		
			Детали		
A4	1	65.120.11.001	Балка	1	
A4	2	65.120.11.002	Тяга	2	
A4	3	65.120.11.003	Пластина	2	
			Стандартные изделия		
	4	Гайка М16.5 ГОСТ 5915-70		8	
65.120.11.000					
Изм.	Лист	№ докум.	Подпись	Дата	
Разработ.	С.И.Александров	С.И.Александров			
Проб.	Колмец	Колмец			
И.контр.	Колмец	Колмец			
Утв.					
Подвеска			Лист	Масса	Масштаб
			Лист	Масса	Масштаб
			Лист	Масса	Масштаб
ЛАТГИПРОПРОМ					
Копировал С			Формат А4		

65.120.11.000 СБ

1.* Размеры для справок.
2. $\pm \frac{1714}{2}$.

65.120.11.000 СБ					
Изм.	Лист	№ докум.	Подпись	Дата	
Разработ.	С.И.Александров	С.И.Александров			
Проб.	Колмец	Колмец			
И.контр.	Колмец	Колмец			
Утв.					
Подвеска			Лист	Масса	Масштаб
			Лист	Масса	Масштаб
			Лист	Масса	Масштаб
ЛАТГИПРОПРОМ					
Копировал С			Формат А4		

65.120.11.001

1.* Размеры для справок.
2. $\pm \frac{1714}{2}$.

65.120.11.001					
Изм.	Лист	№ докум.	Подпись	Дата	
Разработ.	С.И.Александров	С.И.Александров			
Проб.	Колмец	Колмец			
И.контр.	Колмец	Колмец			
Утв.					
Балка			Лист	Масса	Масштаб
			Лист	Масса	Масштаб
			Лист	Масса	Масштаб
Швеллер 12 ГОСТ 8240-72 ВСтЗсп ГОСТ 535-79			ЛАТГИПРОПРОМ		
Копировал С			Формат А4		

65.120.11.002

1.* Размер для справок.
2. $\pm \frac{1714}{2}$.

65.120.11.002					
Изм.	Лист	№ докум.	Подпись	Дата	
Разработ.	С.И.Александров	С.И.Александров			
Проб.	Колмец	Колмец			
И.контр.	Колмец	Колмец			
Утв.					
Тяга			Лист	Масса	Масштаб
			Лист	Масса	Масштаб
			Лист	Масса	Масштаб
Круг 16 ГОСТ 2590-77 Круг ВСтЗсп ГОСТ 535-79			ЛАТГИПРОПРОМ		
Копировал С			Формат А4		

Лист 2 из 4

Лист 2 из 4

ЦЕНТРАЛЬНЫЙ ИНСТИТУТ
ТИПОВОГО ПРОЕКТИРОВАНИЯ ГОССТРОЯ СССР
МИНСКИЙ ФИЛИАЛ

220600, г. Минск, ул. К. Маркса, 32
Сдано в печать 26. 06. 1987 г.
Заказ № 154 Тираж 450 экз.
Инв. № 21534/9