

ТИПОВОЙ ПРОЕКТ
813-2-63.91
СЕКЦИОННОЕ ХРАНИЛИЩЕ
СЕМЕННОГО КАРТОФЕЛЯ
ВМЕСТИМОСТЬЮ 1000 ТОНН
(ДЛЯ $T_H = \text{МИНУС } 20^{\circ}\text{C}$)
АЛЬБОМ 4

*Строительные изделия
(вариант с полным железобетонным
каркасом)*

24994-04

*Отпускная цена
на момент реализации
указана в счет-накладной*

ТИПОВОЙ ПРОЕКТ
ВЗ-2-63.91
СЕКЦИОННОЕ ХРАНИЛИЩЕ
СЕМЕННОГО КАРТОФЕЛЯ
ВМЕСТИМОСТЬЮ 1000 ТОНН
ДЛЯ $T_H = \text{МИНУС } 20^{\circ}\text{C}$
АЛЬБОМ Ч

Разработан:
институтом "Гипронисельпром"

Главный инженер института *А.А. Бутенко*
Главный инженер проекта *Л.А. Хлебников*

Утвержден
Главгоспромнаучпроектном
Государственной комиссии
Совмина СССР по продовольствию
и закупкам
Приказ от 18 июня 1991 г. №27
введен в действие
институтом "Гипронисельпром"
Приказ от 18 июня 1991 г. №53

Альбом 4

№ листа	Наименование и обозначение документов Наименование листа	Стр.
	Содержание альбома №4	2
	Изделие закладное (МН1, МНВ) АР1.У.010000	3
	Изделие соединительное МНЗ АР1.У.000002	4
	Изделие соединительное МД1 АР1.У.000003	4
	Расонный элемент ЭР1 АР1.У.000004	5
	Изделие закладное МНЧ АР1.У.050000	5
	Технические требования КЖ1.У.ТТ	6
	Перемычка (2 ПГ 4431А, 4ПВ44-8-А) КЖ1.У.010000	7
	Лоток ЛВ - 15-А КЖ1.У.020000	8
	Лоток ЛВг - 15-А КЖ1.У.030000	9
	Перемычка ПР2 КЖ1.У.040000	10
	Каркас (КР1, КР2) КЖ1.У.040100	11
	Перемычка ПР3 КЖ1.У.050000	12
	Колонна (1К69.4-5-П-А, 1К69.4-5-П-Б) КЖ1.У.060000	13
	Колонна 1К69.4-5-А КЖ1.У.070000	14
	Колонна 1К69.4-5-Б КЖ1.У.080000	15
	Колонна (2К69.4-4-П-А, 2К69.4-4-А) КЖ1.У.090000	16
	Колонна 1К69.4-5-Г КЖ1.У.100000	17
	Колонна (1К45.3-1-А, 2К45.3-1-А) КЖ1.У.110000	18
	Балка (БСП9.2-3АУТ-Н-1, БСП9.2-3АУТ-1, БСП9.2-5АУТ-Н-1) КЖ1.У.120000	19

№ листа	Наименование и обозначение документов Наименование листа	Стр.
	Балка БСП9.2-1АУТ-А КЖ1.У.130000	20
	Плита ПП6 - 4АУТ-Н-А КЖ1.У.140000	21
	Панель (ПСТ60.9.30-ТП-А, ПСТ60.9.30-ТП-Б) КЖ1.У.150000	22
	Панель (ПСТ60.12.30-1-ТП-А, ПСТ60.12.30-1-ТП-Б) КЖ1.У.160000	22
	Панель (ПСТ60.12.30-ТП-Б, ПСТ60.12.30-ТП-В, ПСТ60.12.30-ТП-Г) КЖ1.У.170000	23
	Каркас (КРЗ... КР7) КЖ1.У.180000	24
	Изделие закладное МН1 КЖ1.У.190000	25
	Изделие закладное МН2 КЖ1.У.020100	25
	Изделие соединительное МС1 КЖ1.У.200000	26
	Изделие соединительное МС4 КЖ1.У.210000	26
	Изделие соединительное МС2 КЖ1.У.000022	27
	Изделие соединительное МС3 КЖ1.У.230000	27
	Рамы (РМ1, РМ2) КЖ1.У.240000	28
	Шливер ШБ1 КЖ1.У.250000	29
	Шливер ШБ2 КЖ1.У.260000	30
	Щит Щ1 КЖ1.У.270000	31
	Изделие соединительное МС1 КД1.У.010000	32
	Расонный элемент ЭР2 АР1.У.000006	(32)

Учв. и годв. изделия и листа Форм. инв.4

24994-04 3

Копировал Шмазетцева

Формат А3

Рис. 1

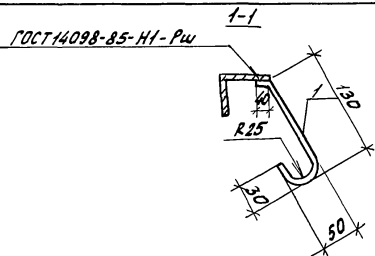
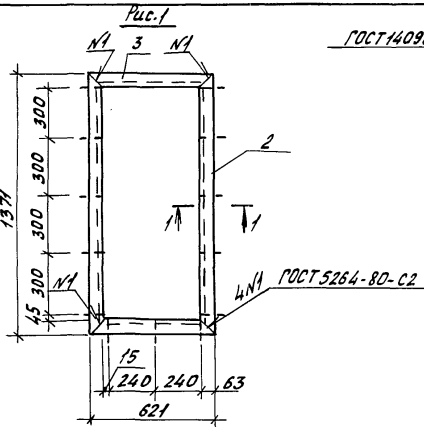
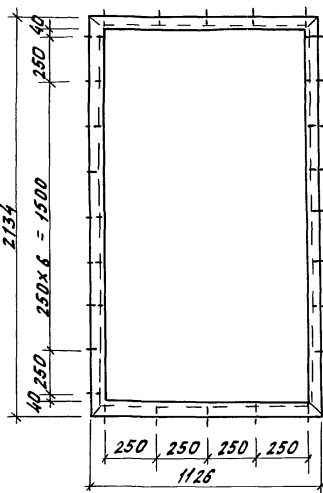


Рис. 2
остальное см. рис. 1



Обозначение	Марка	Рис.	Масса кг
АРИ.У.01000	МН1	1	19,94
-01	МН2	2	33,03

Формат	Зона	Пол.	Обозначение	Наименование	Кол.	Примечание
				<u>Документация</u>		
			КНИ.У. ТТ	Технические требования		
				<u>АРИ.У.010000</u>		
				<u>Детали</u>		
Б4	1		АРИ.У.010001	ФБА1ГОСТ5781-82, ρ = 250	13	0,06 кг
Б4	2		АРИ.У.010002	Уголок 63x63x5-ВГОСТ8509-86 СТЗКПЗ-1ГОСТ535-88 ρ = 1371	2	6,59 кг
Б4	3		АРИ.У.010003	Уголок 63x63x5-ВГОСТ8509-86 СТЗКПЗ-1ГОСТ535-88 ρ = 621	2	5,97 кг
				<u>АРИ.У.010000-01</u>		
				<u>Детали</u>		
Б4	1		АРИ.У.010001-01	ФБА1ГОСТ5781-82, ρ = 250	28	0,06 кг
Б4	2		АРИ.У.010002-01	Уголок 63x63x5-ВГОСТ8509-86 СТЗКПЗ-1ГОСТ535-88 ρ = 2134	2	10,26 кг
Б4	3		АРИ.У.010003-01	Уголок 63x63x5-ВГОСТ8509-86 СТЗКПЗ-1ГОСТ535-88 ρ = 1126	2	5,41 кг

Лист № 001. Подпись и дата. 25.08.91

И. контр.	Бурдакина	М.С.	10.02.91
И. констр.	Тимошенко	В.И.	10.02.91
И. спец.	Медведев	В.И.	10.02.91
Зав. пр.	Сачков	В.И.	10.02.91
Арх.	Шкарпета	М.И.	10.02.91

813-2-63.91 АРИ.У. 010000

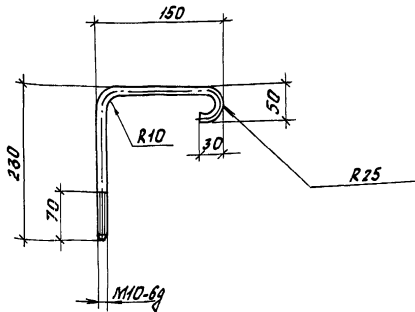
Привязан

Изделие закладное (МН1; МН2)

Стадия Масса Маширад
ст.рад. листу 1:25

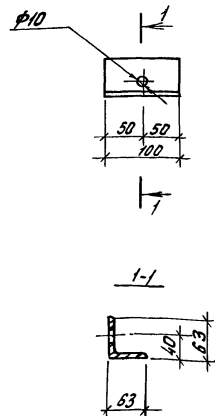
Лист Листов 1

ГНПРОНИСЕЛЬПРОМ
г. Орел



Привязан		
Инв. №		

И.контр. Будыкина Л.контр. Тимошенко С.спец. Медолазов Зав.зр. Сачков Арх. Шкарета	Мас	И.контр. Будыкина	Л.контр. Тимошенко	С.спец. Медолазов	Зав.зр. Сачков	Арх. Шкарета	813-2-63.91	А Р.И. 000 002	Изделие соединительное МНЗ	Стадия	Масса	Масштаб
	И.02.91	И.02.91	И.02.91	И.02.91	И.02.91	И.02.91				РП	0,28	1:5
	Лист	Листов										
φ10 АІ ГОСТ 5781-82, e=460							ГИПРОНИСЕЛЬПРОМ г. Орел					



Привязан		
Инв. №		

И.контр. Будыкина Л.контр. Тимошенко С.спец. Медолазов Зав.зр. Сачков Арх. Шкарета	Мас	И.контр. Будыкина	Л.контр. Тимошенко	С.спец. Медолазов	Зав.зр. Сачков	Арх. Шкарета	813-2-63.91	А Р.И. 000 003	Изделие соединительное МА1	Стадия	Масса	Масштаб
	И.02.91	И.02.91	И.02.91	И.02.91	И.02.91	И.02.91				РП	0,48	1:5
	Лист	Листов										
Уголок 63x63x5-ГОСТ 8509-86 Ст 3 кпз-1 ГОСТ 535-88 e=100							ГИПРОНИСЕЛЬПРОМ г. Орел					

Альбом 4

1. Знак R на колоннах нанести несмываемой краской
2. Закладные детали железобетонных изделий (колонн, балок и плит покрытия, стеновых панелей) на глубину 50 мм от поверхности железобетонного изделия должны быть покрыты слоем цинка толщиной 120 мкм (способ металлизации) согласно СНиП 2.03.11-85.
3. Марка стали для изготовления закладных изделий Ст 3 кп 3-1 ГОСТ 380-88, монтажных петель Ст 3 по классу А-I ГОСТ 5781-82.
4. Марку бетона по морозостойкости для колонн 1К69.4-5-П-А, 1К69.4-5-П-Б, 2К69.4-4-П-А принять F100, марку по водонепроницаемости принять - W 6, для остальных колонн марка бетона по морозостойкости - F75, марка по водонепроницаемости - W 4.
5. Марку бетона по морозостойкости для плиты 1ПГБ-4А ЮТ-Н-А принять F100, марку по водонепроницаемости - W 4.

6. Марку бетона по морозостойкости для балок БСП9.2-3А ЮТ-Н-1, БСП9.2-5А ЮТ-Н-1 принять F100, марку по водонепроницаемости - W 4, для остальных балок марка бетона по морозостойкости F50, марка по водонепроницаемости - W 2.
7. Марку бетона по морозостойкости для стеновых панелей принять F200, марку по водонепроницаемости - W 4.
8. Гибкие связи стеновых панелей покрыть слоем цинка толщиной 120 мкм (способом металлизации).
9. Для строительных изделий марки АР 1.Ц. Выполнить покрытие эмалью ПФ-133 темно-серого цвета ГОСТ 926-82 VII; $\frac{1}{4}$ по грунту ГФ-021 ГОСТ 25129-82

Инв. № подл. Листы и дата Взам. инв. №

Инв. №	Привязан	Н.контр. Бурдыкина	Р.контр. Тимошенко	Л.спец. Медопазов	Зав. гр. Бутенко	Инж. Горячева	Пров. Жалубева	23.09	21.09	21.09	21.09	21.09	21.09	813-2-63.91	КН 1.Ц.ТТ	Статус	Лист	Листов
														Технические требования	р/п			
															ГИПРОНИСЕЛЬПРОМ г. Орел			

24994-04 7

Копировал Иноземцева

Формат А3

Альбом 4

Рис. 1

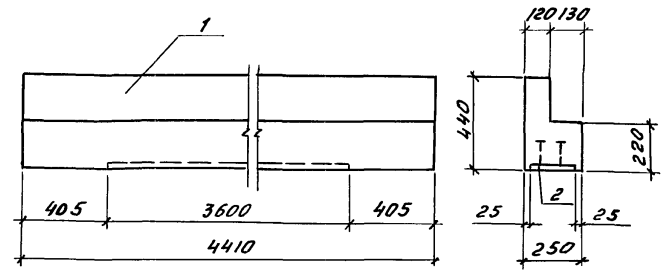
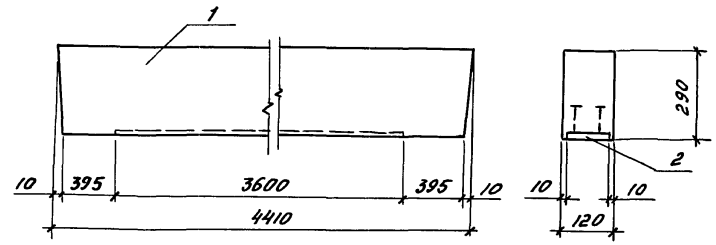


Рис. 2



Формат	Зона	Лист	Обозначение	Наименование	Кол. на исполн.		Примечание
					-	01	
				<u>Документация</u>			
			КНТ.Ц.ТТ	Технические требования			
				<u>Сборочные единицы</u>			
				<u>Перемычки</u>			
		1	ГОСТ 948-84	2ПГ44-31-А	1	-	
		1	ГОСТ 948-84	4ПБ44-8-А	-	1	
				<u>Изделия закладные</u>			
		2	1.400-15.8.1 140-23	МН 130-6, P=3600	1	-	
		2	1.400-15.8.1 140-05	МН 127-6, P=3600	-	1	

Ведомость расхода стали на дополнительные закладные детали, кг

Марка элемента	Изделия закладные							Всего
	Арматура класса			Прокат марки				
	А-III			В Ст 3пс 6-1				
	ГОСТ 5781-82			ГОСТ 19903-74				
	φ8	φ12	Итого	-8=6	-8=8	-8=10	Итого	
2ПГ44-31-А	-	5.4	5.4	-	45.4	7.2	52.6	58.0
4ПБ44-8-А	1.1	-	1.1	16.9	3.6	-	20.5	21.6

Обозначение	Марка	Рис.	Масса кг
КНТ.Ц.010000	2ПГ44-31-А	1	897
-01	4ПБ44-8-А	2	384

И.контр.	Буддыкина	Рис.	23.01.91	813-2-63.31	КНТ.Ц. 01 0000
И.контр. <td>Гимошенина</td> <td>21.01.91</td> <td></td>	Гимошенина	21.01.91			
И.спеч.	Медведева	21.01.91			
Зав. гр.	Бутенко	21.01.91			
Техн.кат.	Ветрова	21.01.91			
Пров.	Жолдеева	21.01.91			

Привязан

Перемычка
(2ПГ44-31-А, 4ПБ44-8-А)

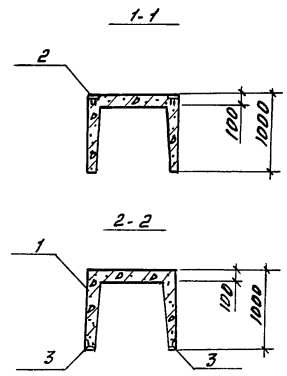
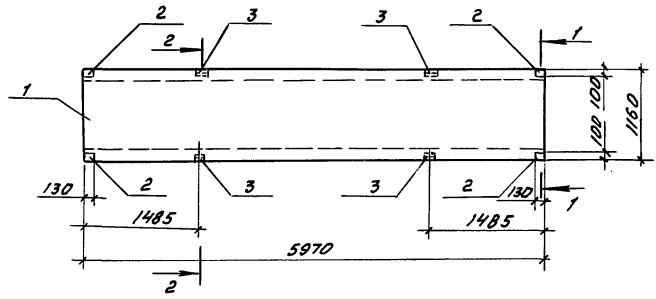
Стадия	Масса	Масштаб
РП	ем. табл.	1:20
Лист	Листов 1	

ГИПРОНИСЕЛЬПРОМ
г. Орел

24994-04 8

Шив. и подп. Лейтис и Салтаватина

Лист 4



Ведомая зона	Рез.	Обозначение	Наименование	Кол.	Примечание
			<u>Документация</u>		
A3		КНИ.И. ТТ 1.400-6/76, Вып.1	Технические требования Унифицированные закладные детали сборных ж.б. конструкций зданий промышленных предприятий		
			Сборочные единицы		
	1	3.006.1-2.87.1-15	Лоток ЛВ-15-А	1	
			Изделия закладные		
	2	1.400-6/76, Вып.1, л.109	ЛВ-10	4	
A4	3	КНИ.И. 020100	МН2	4	

Ведомость расхода стали на дополнительные закладные детали, кг

Марка элемента	Изделия закладные								Всего
	Арматура класса				Прокат марки				
	А-III				Ст3кп3-1				
	ГОСТ 5781-82				ГОСТ 19903-74		ГОСТ 509-86		
	φ8	φ10	φ14	Итого δ=8	Итого δ=5	Итого δ=5	Итого δ=5	Итого δ=5	
ЛВ-15-А	0.8	1.2	0.4	2.4	3.2	3.2	2.28	2.28	7.88

И.И.И. и пр. Дирекция и штаб ВЧК НКВД

И.контр. Бурдыкина	Сл. 23.9.91	8/3-2-63.91	КНИ.И. 02 00 00	Сталь	Масер	Масштаб	
И.контр. Тимошенко	Сл. 21.01.91			Лоток ЛВ-15-А	РП	3.9м	1:50
И.спец. Медведков	Сл. 21.01.91				Лист	Листов 1	
Зав.гр. Бутенко	Сл. 21.01.91			ГИПРОИИСПЕЛЬПРОМ			
И.инж. Горячева	Сл. 21.01.91			г. Орел			

Привязан

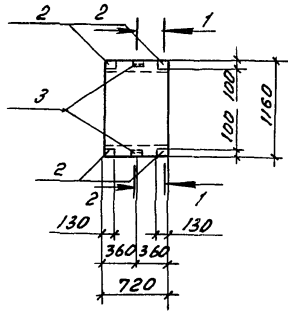
И.И.И.

24994-04 9

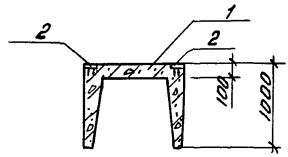
Копировал Цюземцева

Формат А3

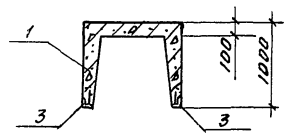
Листом 4



1-1



2-2



3-3

Видовая зона	Лист	Обозначение	Наименование	Кол.	Примечание
<u>Документация</u>					
A3		КНИИ.ТТ 1.400-6/76, Вып.1	Технические требования Унифицированные закладные детали сборных ж.-б. конструкций зданий промышленных предприятий Сборочные единицы		
	1	3.006.1-2.87.1-16	Лоток Л89-15	1	
	2	1.400-6/76, Вып.1, л.109	Изделия закладные М8-10	4	
A4	3	КНИИ.020100	МН2	2	

Ведомость расхода стали на дополнительные закладные детали, кг

Марка элемента	Изделия закладные								Всего
	Арматура класса А-III				Прокат марки Ст3кп3-1				
	ГОСТ 5781-82				ГОСТ19903-74 ГОСТ8509-86				
	φ8	φ10	φ14	Итого -8=8	Итого	150x50x5	Итого		
Л89-15-А	0.4	1.2	0.2	1.8	3.2	3.2	1.14	1.14	6.14

И.В.К. подл. Подпись и дата, форма № 1

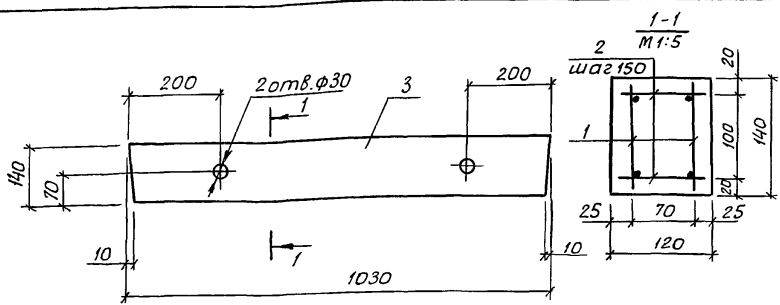
Привязан	И.контр. Бурдыкин	С.М.С.	23.01.91	8/3-2-63.91	КНИИ.03.00.00
	И.контр. Гиташенко	Д.В.	21.01.91		
	И.спец. Медолазов	Д.В.	21.01.91	Лоток Л89-15-А	Станд. Масса Мащтаб
	Зав.гр. Бутенко	В.В.	21.01.91		
	И.мн. Горячев	Т.И.	21.01.91	РП	0.5т
	Пров. Шольдева	В.В.	21.01.91		
				Лист	Листов 1
И.В.К.				ГИПРОНИСЕЛЬПРОМ г. Орел	

24994-04 10

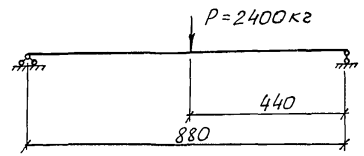
Копировал Иноземцева

Формат А3

Альбом 4



Расчетная схема



Формат Зона	Поз.	Обозначение	Наименование	Кол.	Приме- чание
			<u>Сборочные единицы</u>		
A3	1	КЖ1.И.040100	Каркас КР1	2	
			<u>Детали</u>		
B4	2	КЖ1.И.040001	Проволока 5Вр1 ГОСТ 6727-80 P=100	14	0,02 кг
			<u>Материалы</u>		
	3		Бетон класса В15		0,017 м ³

Ведомость расхода стали на элемент, кг

Марка элемента	Арматура класса				Всего
	А-III		5Вр1		
	ГОСТ 5781-82		ГОСТ 6727-80		
	Ф10	Итого	5Вр-1	Итого	
ПР2	2,48	2,48	0,72	0,72	3,2

Перекрышка ПР2 выполняется в опалубке перекрышки 2ПБ10-1 по ГОСТ 948-84 и отличается заменой армирования.

Инв. № подл. Подпись и дата

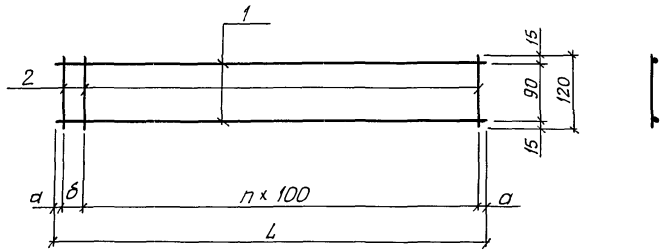
Н.контр.	Бурдыкина	Д	23.09.91	8/3-2-ВЗ.91	КЖ1.И.040000	
Гл.контр.	Гумашенко	Д	21.01.91			
Гл.спец.	Медолозов	Д	21.01.91			
Зав.гр.	Бытенко	Д	21.01.91			
Техн.кат.	Ветрова	Д	21.01.91			
Пров.	Жосюдзе	Д	21.01.91	Перекрышка ПР2		
Привязан				Сталь	Масса	Масштаб
				РП	430	1:10
				Лист	Листов 1	
				ГИПРОНИСЕЛЬПРОМ		
				г.Орел		

24994-04 11

Копировал Дюканова

Формат А3

Льбом 4



Формат	Дата	Поз.	Обозначение	Наименование	Кол.	Примечание
				<u>КЖС1.Ц.040100</u>		
				<u>Детали</u>		
Б4		1	КЖС1.Ц.040101	Ф10А-III ГОСТ 5781-82, e=1000	2	0,62кг
Б4		2	КЖС1.Ц.040102	Проволока 5Вр1ГОСТ6727-80,e=120	11	0,02кг
				<u>КЖС1.Ц.040100-01</u>		
				<u>Детали</u>		
Б4		1	КЖС1.Ц.040101-01	Ф10А-III ГОСТ 5781-82, e=660	2	0,4кг
Б4		2	КЖС1.Ц.040102-01	Проволока 5Вр1ГОСТ6727-80,e=120	7	0,02кг

Обозначение	Марка	L, мм	a, мм	b, мм	n, шт.	Масса, кг
КЖС1.Ц.040100	КР1	1000	25	50	9	1,46
-01	КР2	660	30	100	5	0,94

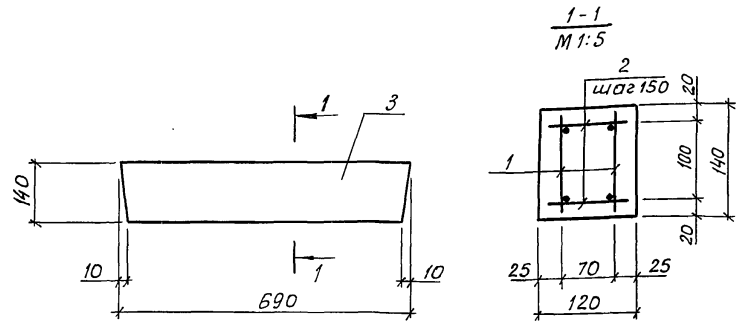
Сварка во всех пересечениях стержней по ГОСТ 14098-85, тип соединения К1, способ сварки КТ.

Шифр листа, Модели и дата, Взаим.инв.л.

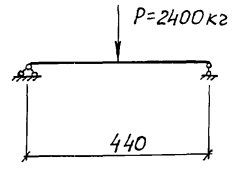
Н.контр.	Бирдыкина	Дек	23.09	813-2-63.91	КЖС1.Ц.040100		
Гл.контр.	Тимошенко	01.10	21.01.91				
Гл.спец.	Медолазов	01.10	21.01.91				
Зав.гр.	Бытенко	01.10	21.01.91				
Техн.кат.	Ветрова	01.10	21.01.91				
Пров.	Жолудева	01.10	21.01.91	Каркас (КР1, КР2)	Стандия	Масса	Масштаб
Привязан					РП	ст. табл.	1:10
					Лист	Листов 1	
Инв.л.				ГИПРОНИСЕЛЬПРОМ			
				2.0рл			

24994-04 12

Альбом 4



Расчетная схема



Формат	Зона	Поз.	Обозначение	Наименование	Кол.	Примечание
				<u>Сборочные единицы</u>		
А3	1		КЖ1.И.040100-01	Каркас КР 2	2	
				<u>Детали</u>		
Б4	2		КЖ1.И.050001	Проволока 5Вр1 ГОСТ 6727-80, P=100	8	0,02 кг
				<u>Материалы</u>		
	3			бетон класса В15		0,01 м³

Ведомость расхода стали на элемент, кг

Марка элемента	Изделия арматурные				Всего
	Арматура класса				
	А-III		5Вр1		
	ГОСТ 5781-82	ГОСТ 6727-80	ГОСТ 5781-82	ГОСТ 6727-80	
	φ10	Итого	φ5	Итого	
ПР3	1,6	1,6	0,44	0,44	2,04

Перемычка ПР3 выполняется в опалубке перемычки 2ПБ10-1 по ГОСТ 948-84 и отличается длиной и армированием.

Шифр, № подл., Подпись и дата (в соответствии с ГОСТ 10178-84)

Привязан	И.контр. Бурдыкина	21.01.91	8/3-2-63.91	КЖ1.И.050000
	П.контр. Тимошенко	21.01.91		
	П.спец. Медолазов	21.01.91		
	Зав. гр. Бугенко	21.01.91		
	Техн.кат. Ветрова	21.01.91		
	Пров. Жолдыба	21.01.91		
Шифр. N				

Сталь	Масса	Масштаб
рп	25,0	1:50
Лист	Листов 1	

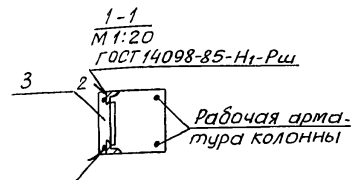
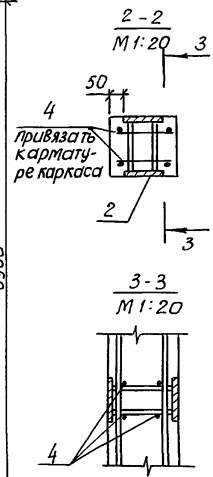
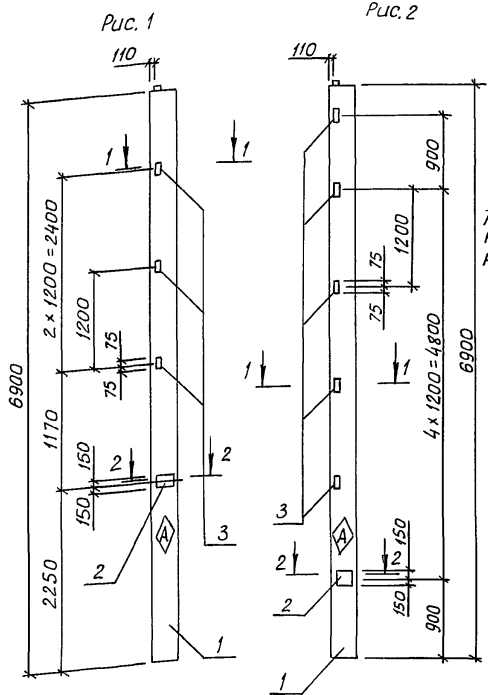
ГИПРОНИСЛЬПРОМ
г. Орел

24994-04 13

Копировал Дюканова

Формат А3

Альбом 4



Обозначение	Наименование	Рис.
КЖ1.060000	1К69.4-5-П-А	1
-01	1К69.4-5-П-Б	2

Привязан
ШНВ,Н

Формат Зона	Поз.	Обозначение	Наименование	Кол. на исполн.		Примечание
				—	01	
			Документация			
А3		КЖ1.0.ТТ 1.400-6/76, Вып.1	Технические требования Унифицированные за- кладные детали сбор- ных ж.б. конструкций зданий промышлен- ных предприятий Сборочные единицы			
			Колонна			
	1	1.823.1-2.1 100-42	1К69.4-5-П	1	1	
			Изделия закладные			
	2	1.400-15 В.1 210-42	МН209-5	1	1	
	3	1.400-6/76, Вып.1 л.54	М1-14	3	5	
			Детали			
Б4	4	КЖ1.0.060001	ФБА-III ГОСТ 5781-82, P=370	4	4	0,08кг

ведомость расхода стали на дополнительные закладные детали, кг

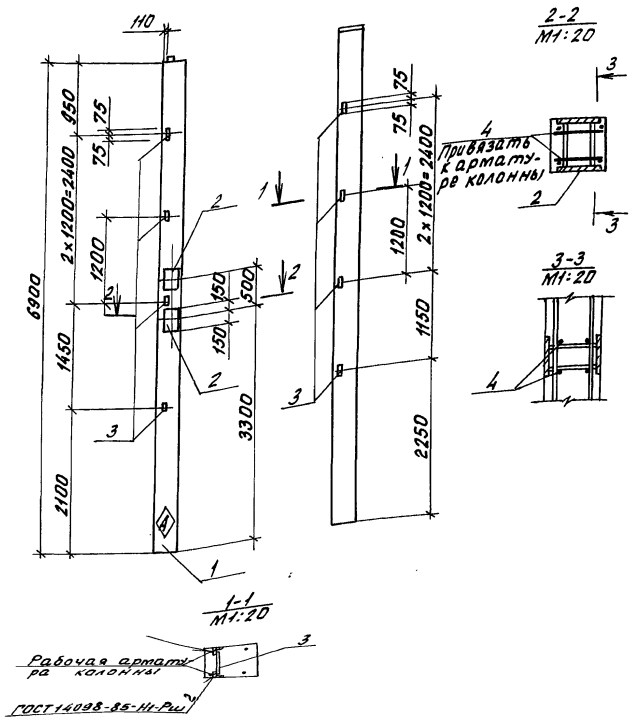
Марка элемента	Изделия закладные						всего	
	Арматура класса			Прокат марки				
	А-III			СтЗкпЗ-1	ВСтЗпсб-1			
	ГОСТ 5781-82			ГОСТ 8509-86	ГОСТ 19003-74			
	Ф6	Ф12	Итого	ВЗ.63x5	Итого	-5-10	Итого	
1К69.4-5-П-А	0,32	2,3	2,62	4,5	4,5	14,2	14,2	21,32
1К69.4-5-П-Б	0,32	2,9	3,22	7,5	7,5	14,2	14,2	24,92

Н.контр.	Бурдыкина	21.01.91
Гл.контр.	Тимошенко	21.01.91
П.стеч.	Медолозов	21.01.91
Зав.гр.	Бытченко	21.01.91
Инж.пр.	Ясковский	21.01.91
Пров.	Жолудева	21.01.91

8/3-2-63.91 КЖ1.0.060000		
Колонна (1К69.4-5-П-А, 1К69.4-5-П-Б)	Сталь	Масса
	РП	2,75т
	Метр	Листов 1
ГИПРОНИСЛЬПРОМ г.Орел		

24994-04 14

Альбом



Цифры в графах, подчёркнутые и выделенные

Колонна	Поз.	Обозначение	Наименование	Кол.	Примечание
			<u>Документация</u>		
А3		КНУ.Ц.ТГ	Технические требования		
		1.400-6/78, вып.1	Унифицированные закладные детали сборных ж.б. конструкций промышленных предприятий.		
			<u>Сборочные единицы</u>		
	1	1.823.1-2.1 100-42	Колонна 1К69.4-5	1	
	2	1.400-15.В.1.210-42	Изделия закладные		
			МН209-5	2	
	3	1.400-6/78, вып.1, л.54	М1-14	8	
			<u>Детали</u>		
Б4	4	КНУ.Ц.07 0001	ФБА-III ГОСТ 5781-82, E=370	8	0,02 кг

ведомость расхода стали на дополнительные закладные детали, кг

Марка элемента	Изделия закладные						Всего		
	Арматура класса А-III			Прокат марки В ст 3псб-1					
	ГОСТ 5781-82			ГОСТ 8509-86 ГОСТ 19903-74					
	Ф6	Ф12	Итого	δ=8	δ=10	Итого			
1К69.4-5-А	0,64	5,2	5,84	12,0	12,0	-	28,4	28,4	46,24

И.контр. Бурдыкина	21.01.91	8/3-2-63.91	КНУ.Ц.070000	Сталь	Масса	Масштаб	
И.контр. Гомошук	21.01.91			Колонна 1К69.4-5-А	Р7	2,75т	1:50
И.спец. Мельникова	21.01.91				Лист	Листов	
Зав. пр. Бутенко	21.01.91				ГИПРОНИСЕЛЬПРОМ		
Инт. инж. Яковлев	21.01.91				г. Орел		
Пров. Шолова	21.01.91						

Привязан					
ЦНВ.Н					

24994-04 15

Копировал Фомушкина

Формат А3

Альбом 4

Рис.1

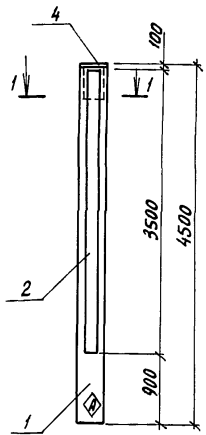
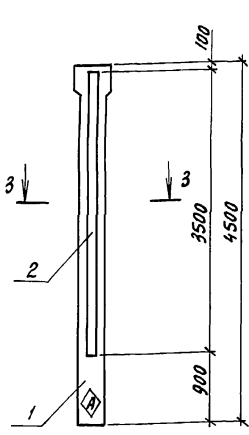


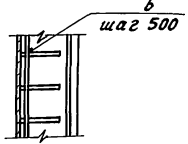
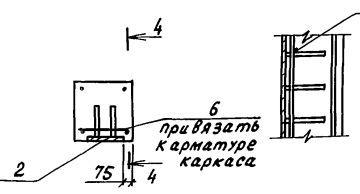
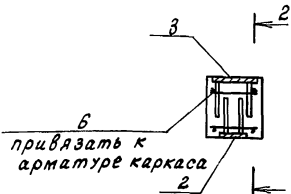
Рис.2



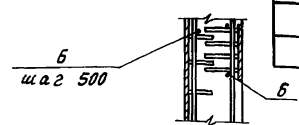
1-1
М1:20

3-3
М1:20

4-4
М1:20



2-2
М1:20



Обозначение	Наименование	Рис	Мас. г/кв
КЖ.И.10000	1К45.3-1-А	1	1030
-01	2К45.3-1-А	2	1100

В колонне 1К45.3-1-А закладную деталь М2 по серии 1.823.1-2, вып.2 заменить на М2-14 (поз.4) по серии 1.400-6/76, вып.1

Привязан

Инд.И

Формат	Зона	Поз.	Обозначение	Наименование	Кол. на исполн.		Примечание
					-	01	
				<u>Документация</u>			
			КЖ.И.ТТ	Технические требования			
			1.400-6/76, вып.1	Унифицированные закладные детали сборных ж.б. конструкций зданий промышленных предприятий			
				<u>Сборочные единицы</u>			
				<u>Колонны</u>			
		1	1.823.1-2.1 100-14	1К45.3-1	1	-	
		1	1.823.1-2.1 200-И	2К45.3-1	-	1	
				<u>Изделия закладные</u>			
		2	1.400-15, В1 140-08	МН12В-3	1	1	
		3	1.400-6/76, вып.1, л.29	МО-9-3	1	-	
		4	1.400-6/76, вып.1, л.60	М2-14	1	-	
		5	1.400-15, В1 210-23	МН205-4	2	-	
				<u>Детали</u>			
Б4	Б		КЖ.И.10001	ФБА-ШГОСТ 5781-82, l=270	17	7	0.06кг

ведомость расхода стали на дополнительные закладные детали, кг

Марка элемента	Изделия закладные										всего
	Арматура класса А-III					Прокат марки ВСт3 псб-1					
	ГОСТ 5781-82					ГОСТ 19903-74					
	Ф8	Ф8	Ф12	Ф14	Ф16	Штог	-б=6	-б=10	Штог		
1К45.3-1-А	1.02	2.8	2.0	2.2	2.5	10.52	24.85	34.4	59.25	69.77	
2К45.3-1-А	0.42	2.8	-	-	-	3.22	24.85	-	24.85	28.07	

И.контр. Бурдыкина	М.контр. Гимошенко	Л.спец. Медолазов	Зав. гр. Бутенко	И.м.И.И.т. Ясковский	Проб. Нолудева	23/09/91	20/09/91	20/09/91	21/09/91	21/09/91	013-2-63.91	КЖ.И.10000
Колонна (1К45.3-1-А, 2К45.3-1-А)												
										Стадия	Масштаб	
										рп	см. табл.	
										Лист	Листов 1	
ГИПРОНИСЕЛЬПРОМ 2.02ел												

24934-04 19

Копировал Перельгина

Формат А3

Альбом 4

Рис. 1

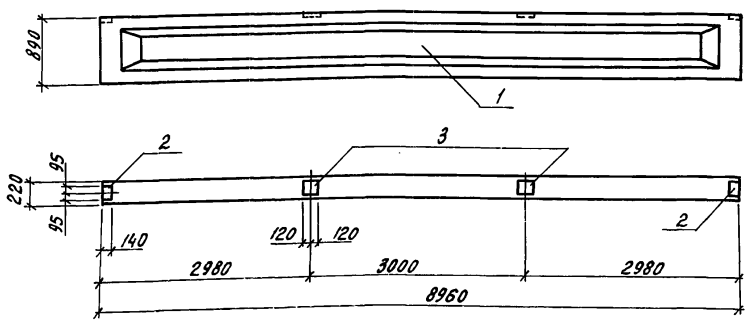
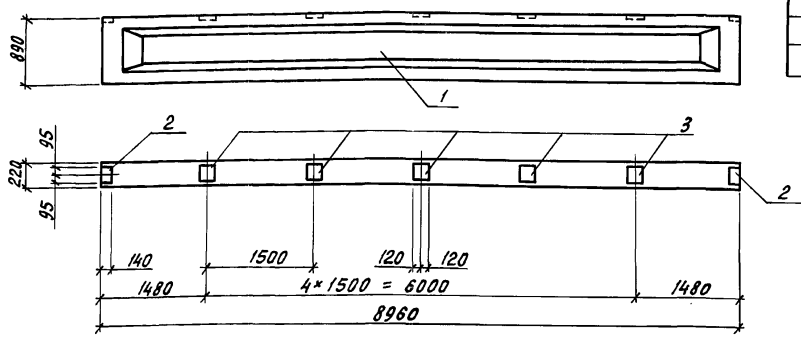


Рис. 2



Обозначение	Наименование	Рис.
КНИ.И.120000	БСП9.2-ЗАЩТ-Н-1	1
-01	БСП9.2-ЗАЩТ-1	1
-02	БСП9.2-5АЩТ-Н-1	2

Привязан

И.И.И.

Формат	Зона	Поз.	Обозначение	Наименование	Кол. на исполн.			Примечание
					-	01	02	
				Документация				
А3			КНИ.И.ТТ	Технические требования сборочные единицы				
				Балки				
		1	1.462.1-10/89.1-2	БСП9.2-ЗАЩТ-Н	1	-	-	
		1	1.462.1-10/89.1-2	БСП9.2-ЗАЩТ	-	1	-	
		1	1.462.1-10/89.1-2	БСП9.2-5АЩТ-Н	-	-	1	
				Изделия закладные				
		2	1.462.1-10/89.2-20	МН2-1	2	2	2	
		3	1.462.1-10/89.2-20	МН2-2	2	2	5	

Ведомость расхода стали на дополнительные закладные детали, кг

Марка элемента	Изделия закладные						
	Арматура класса		Прокат марки		Всего		
	А-III	Ст3кп3-1					
	ГОСТ 5781-82	ГОСТ 19903-74	φ8	Итого	φ=6	Итого	
БСП9.2-ЗАЩТ-Н-1							
БСП9.2-ЗАЩТ-1	0.72	0.72	6.8	6.8	7.52		
БСП9.2-5АЩТ-Н1	1.44	1.44	13.25	13.25	14.69		

И.контр. Бурдыкина	Э.И.И.	813-2-63.91	КНИ.И.120000
И.контр. Гитомченко	Э.И.И.		
И.опец. Меделазов	Э.И.И.		
Зав.вр. Бутенко	Э.И.И.		
И.инж. Яковский	Э.И.И.		
Повв. Нюлдаева	Э.И.И.		
Балка (БСП9.2-ЗАЩТ-Н-1, БСП9.2-ЗАЩТ-1, БСП9.2-5АЩТ-Н-1)		Стадия	Масса
		РП	2,75т
		Масштаб	1:50
		Лист	Листов 1
ГИПРОНИСЕЛЬПРОМ			
г.Орел			

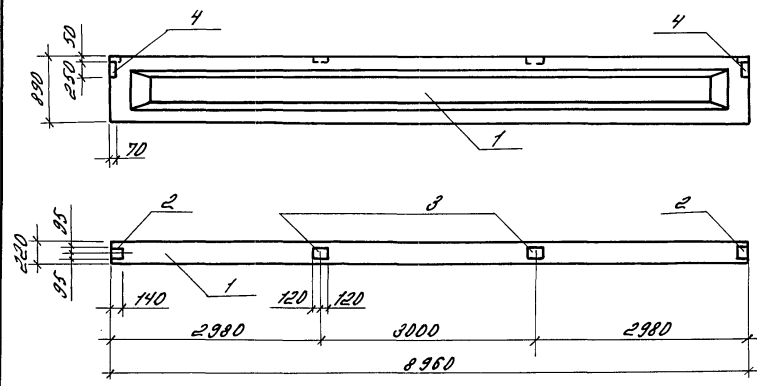
24994-04 20

Копировал Перелыгина

Формат А3

И.И.И. Подпись и дата. Вяз. и.И.И.

Альбом 4



Формат листа	Лист	Обозначение	Наименование	Кол.	Примечание
			<u>Документация</u>		
A3		КМ1.Ц.ТТ	Технические требования		
			Сборочные единицы		
	1	1.462.1-10/89.1-2	Балка БСП.2А ЦТ	1	
			Щелчки закладные		
	2	1.462.1-10/89.2-20	МН2-1	2	
	3	1.462.1-10/89.2-20	МН2-2	2	
	4	1.462.1-10/89.2-21	МН3-2	2	

ведомость расхода стали на дополнительные закладные детали, кг

Марка элемента	Щелчки закладные							
	Арматура класса А-III				Прокат марки Ст3кп8-1			
	ГОСТ 5781-82		ГОСТ 19903-74		ГОСТ 8503-86		Итого	
	φ8	φ10	Итого	δ=8	Итого	175×75×8	Итого	
БСП.2А ЦТ-А	0.72	1.40	2.12	0.80	0.80	0.88	0.88	15.80

Листы альбома, таблицы и детали вставлены

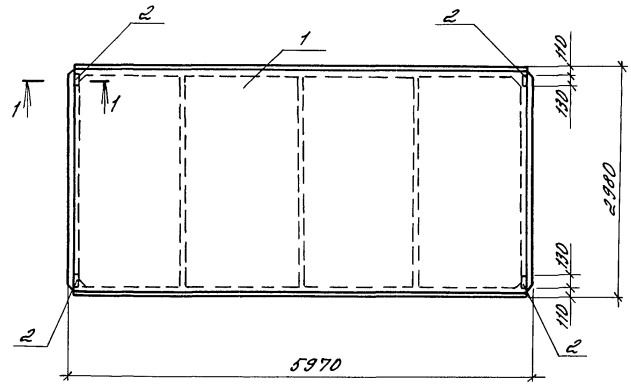
Н.контр. Л.контр. П.свеч. Заб.ер. Синж. Проф.	Бурдыкин Тимошенко Майоров Бутенко Гордичева Молдаева	Л.св. Д.м. Д.м. Л.св. Л.св. Л.св.	03.01.91 01.01.91 01.01.91 01.01.91 01.01.91 01.01.91	813-2-63.91	КМ1.Ц. 13.00.00	Балка БСП.2А ЦТ-А	Сталь	Масса	Насыть
							РП	2.95т	1:50
							Лист	Листов 7	
							ГНПРОИССЕЛЬПРОМ г.Орел		

Прибавки									
Итого									

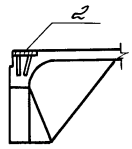
24994-04 21

копировал варич формат А3

Альбом 4



1-1
М 1:10



Формат листа Т/05	Обозначение	Наименование	Ком.	Приме- чание
		Документация		
А3	КМТ.Ц.ТТ	Технические требования Сборочные единицы		
	1 1.865.1-4/89.1-1	Плита ППБ-4АЦТ-Н	1	
	2 1.865.1-4/89.2-15	Изделие закладное МНБ	4	

ведомость расхода стали на дополни-
тельные закладные детали, кг

Марка элемента	Изделия закладные				всего
	Арматура класса		Прокат марки		
	A-III	Ст3кп3-1	Ст3кп3-1	Ст3кп3-1	
ГОСТ 5781-82	ГОСТ 19003-74				
φ10	Ш1000	δ=8	Ш1000		
1ПБ-4АЦТ-Н-А	1.6	1.6	3.6	3.6	5.2

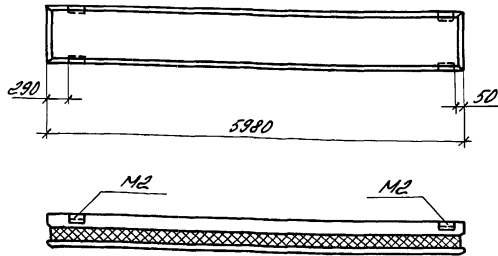
ЦНБ и др.в. Подпись и печать. Взам.инв.д.

И.контр.	Бурдыкина	23.01.91	813-2-63.91	КМТ.Ц. 14.00.00
Л.контр.	Шиманский	21.01.91		
Ил. спец.	Медведев	21.01.91		
Зав. гр.	Бутовко	21.01.91		
Инж.	Горячева	21.01.91		
Проб.	Нольдуба	21.01.91		
Привязан			Плита ППБ-4АЦТ-Н-А	Стальной лист
				Масса
				Масштаб
				Лист
				Листов
				ГИПРОНИСЕЛЬПРОМ г.Орен

24994-04 22

коробовал варич формат А3

КМТ.Ц. 150000 - изображено
 КМТ.И. 150000 -01 - зеркальное отражение



Обозначение	Наименование
КМТ.Ц. 150000	ПСТ 60.9.30-ТП-А
-01	ПСТ 60.9.30-ТП-Б

Панели ПСТ 60.9.30-ТП-А, ПСТ 60.9.30-ТП-Б отличаются от панели ПСТ 60.9.30-ТП по шифру 1481, вып. 1 размещением закладных деталей М2.

Привязан

Шифр

Контр.	Будыкина	Швец	21.01.91
Архитект.	Тимошенко	Швец	21.01.91
Инженер	Майлозад	Швец	21.01.91
Зав. ед.	Бутенко	Швец	21.01.91
Инж.	Горачева	Швец	21.01.91
Пров.	Жолудева	Швец	21.01.91

813-2-63.91 КМТ.Ц. 150000

Панель
 (ПСТ 60.9.30-ТП-А,
 ПСТ 60.9.30-ТП-Б)

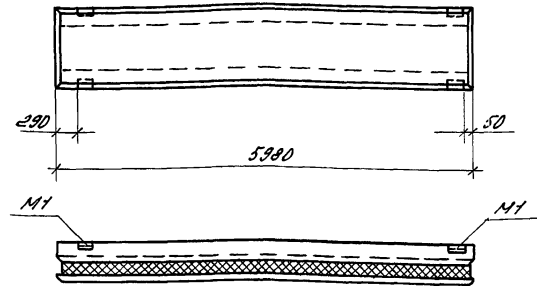
Страна Масса Масса/об

РП 1,9м 1:50

Лист Листов 1

ГИПРОНИС ЕЛЬПРОМ
 г. Орел

КМТ.Ц. 160000 - изображено
 КМТ.И. 160000 -01 - зеркальное отражение



Обозначение	Наименование
КМТ.Ц. 160000	ПСТ 60.12.30-1-ТП-А
-01	ПСТ 60.12.30-1-ТП-Б

Панели ПСТ 60.12.30-1-ТП-А, ПСТ 60.12.30-1-ТП-Б отличаются от панели ПСТ 60.12.30-1-ТП по шифру 1481, вып. 1 размещением закладных деталей М2.

Привязан

Шифр

Контр.	Будыкина	Швец	21.01.91
Архитект.	Тимошенко	Швец	21.01.91
Инженер	Майлозад	Швец	21.01.91
Зав. ед.	Бутенко	Швец	21.01.91
Инж.	Горачева	Швец	21.01.91
Пров.	Жолудева	Швец	21.01.91

813-2-63.91 КМТ.Ц. 160000

Панель
 (ПСТ 60.12.30-1-ТП-А,
 ПСТ 60.12.30-1-ТП-Б)

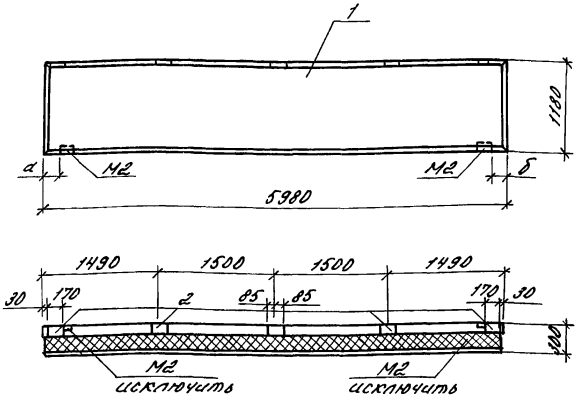
Страна Масса Масса/об

РП 2,4м 1:50

Лист Листов 1

ГИПРОНИС ЕЛЬПРОМ
 г. Орел

Альбом



Формат	30 мм	100	Обозначение	Наименование	кол.	Примечание
A3			КНИ.Ц.ТТ	<u>Документация</u>		
				Технические требования		
				Сварочные единицы		
				Панель		
		1	1481.1-400-02	ПСТ 60.12.30-7П	1	
		2	1.030.1-1.1-3 33-02	Изделие закладное М15	5	

ведомость расхода стали на дополнительные закладные детали, кг

Обозначение	Наименование	а, мм	б, мм
КНИ.Ц. 170000	ПСТ 60.12.30-7П-Б	50	50
-01	ПСТ 60.12.30-7П-В	230	50
02	ПСТ 60.12.30-7П-Г	50	230

Марка элемента	Изделия закладные				всего
	Арматура класса А-III		Прокат марки Ст3кп3-Г		
	ГОСТ 5701-82	ГОСТ 19903-74	ГОСТ 5701-82	ГОСТ 19903-74	
ПСТ 60.12.30-7П-Б	φ10	Итого	-δ=8	Итого	
ПСТ 60.12.30-7П-В	5.3	5.3	5.35	5.35	10.65
ПСТ 60.12.30-7П-Г					

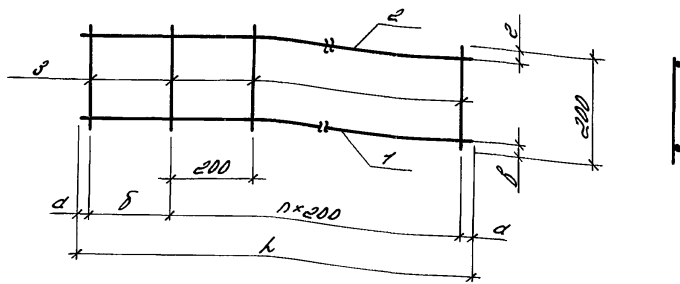
Панели ПСТ 60.12.30-7П-Б, ПСТ 60.12.30-7П-В, ПСТ 60.12.30-7П-Г отличаются от панели ПСТ 60.12.30-7П по цифру 1481, вып.1 отсутствием двух закладных деталей М2, размещением закладных деталей М2 и наличием дополнительных закладных деталей М15 (пос.2).

Цифр. код, Таблицы и чертежи, Вспомогат.

Привязки	1	2	3	4	5	6	7	8	9	10
ИНВ. N°										

Н.КОНТ. Бурдыкин	Пр.С.	23.09.91	813-2-63.91 КНИ.Ц. 170000	Панель (ПСТ 60.12.30-7П-Б, ПСТ 60.12.30-7П-В, ПСТ 60.12.30-7П-Г)	Стадия	Масштаб
Л.КОНСТ. Тимошенко	С.П.	21.09.91				
Л.СВЕР. Мейлахов	С.П.	21.09.91				
Зав.Бер. Бутенко	З.П.	21.09.91				
Инж. Горячева	Инж.	21.09.91				
Проект. Молдоба	З.П.	21.09.91	2.0рп			

Альбом 4



Обозначение	Марка	a, мм	б, мм	в, мм	г, мм	д, шт.	к, мм	Масса, кг
КНТ.Ц.180000	КР3	75	200	25	25	13	2950	9.68
-01	КР4	150	100	45	35	5	1400	4.57
-02	КР5	25	150	25	25	11	2400	7.92
-03	КР6	25	100	25	25	18	3750	12.34
-04	КР7	75	200	25	25	22	4750	15.53

Сварка во всех точках пересечения по ГОСТ 14098-85, тип соединения КТ, способ сварки КТ.

Формат	Формат	Поз.	Обозначение	Наименование	Кол.	Примечание
				-КНТ.Ц.180000		
				<u>Детали</u>		
Б4	1		-КНТ.Ц.180001	φ20А-III ГОСТ 5781-82, C=2950	1	7.29 кг
Б4	2		-КНТ.Ц.180002	φ8А-I ГОСТ 5781-82, C=2950	1	1.17 кг
Б4	3		-КНТ.Ц.180003	φ8А-I ГОСТ 5781-82, C=200	15	0.08 кг
				-КНТ.Ц.180000-01		
				<u>Детали</u>		
Б4	1		-КНТ.Ц.180001-01	φ20А-III ГОСТ 5781-82, C=1400	1	3.48 кг
Б4	2		-КНТ.Ц.180002-01	φ8А-I ГОСТ 5781-82, C=1400	1	0.55 кг
Б4	3		-КНТ.Ц.180003-01	φ8А-I ГОСТ 5781-82, C=200	7	0.08 кг
				-КНТ.Ц.180000-02		
Б4	1		-КНТ.Ц.180001-02	φ20А-III ГОСТ 5781-82, C=2400	1	5.93 кг
Б4	2		-КНТ.Ц.180002-02	φ8А-I ГОСТ 5781-82, C=2400	1	0.95 кг
Б4	3		-КНТ.Ц.180003-02	φ8А-I ГОСТ 5781-82, C=200	18	0.08 кг
				-КНТ.Ц.180000-03		
Б4	1		-КНТ.Ц.180001-03	φ20А-III ГОСТ 5781-82, C=3750	1	9.26 кг
Б4	2		-КНТ.Ц.180002-03	φ8А-I ГОСТ 5781-82, C=3750	1	1.48 кг
Б4	3		-КНТ.Ц.180003-03	φ8А-I ГОСТ 5781-82, C=200	20	0.08 кг
				-КНТ.Ц.180000-04		
Б4	1		-КНТ.Ц.180001-04	φ20А-III ГОСТ 5781-82, C=4750	1	11.73 кг
Б4	2		-КНТ.Ц.180002-04	φ8А-I ГОСТ 5781-82, C=4750	1	1.88 кг
Б4	3		-КНТ.Ц.180003-04	φ8А-I ГОСТ 5781-82, C=200	24	0.08 кг

ИНВ.№ докл. Проведен и встав. Взамин. №

Привязан

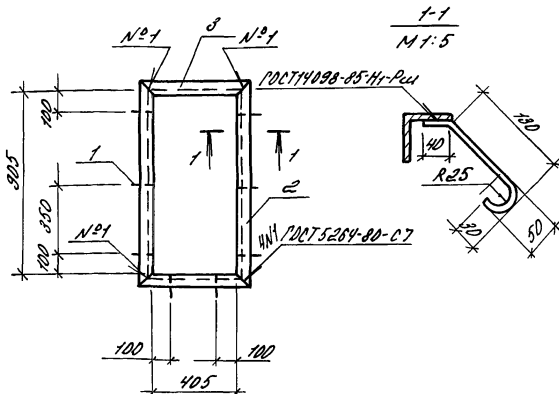
ИНВ.№

Л.контр.	Будыкина	29.09.91
Л.контр.	Тамарченко	21.09.91
Л.спец.	Медведев	21.09.91
Л.ав.ер.	Битенко	21.09.91
Л.инж.	Горячев	21.09.91
Пров.	Морозова	21.09.91

813-2-63.91		КНТ.Ц.180000	
Каркас (КР3... КР7)	Сталь	Масса	Масштаб
	РП	с.м. табл.	1:10
	Лист	Листов	
ГИПРОНИСЕЛЬПРОМ г. Орел			

24994-04 25

копировал варач Формат А3



Формат	Возраст	Поз.	Обозначение	Наименование	Кол.	Примечание
<u>Детали</u>						
Б4		1	КНН.И. 190001	ФБА-I ГОСТ 5781-82, e=250	8	0.08 кг
Б4		2	КНН.И. 190002	Челнок 53*63*5-8 ГОСТ 8509-86 e=1031 Ст 3 кп 3-1 ГОСТ 5335-88	2	4.85 кг
Б4		3	КНН.И. 190003	Челнок 53*63*5-В ГОСТ 8509-86 e=531 Ст 3 кп 3-1 ГОСТ 5335-88	2	2.54 кг

Окраска эмалью ПФ-133 (2 слоя) по ГОСТ 926-82 по грунту
 ПФ-021 (1 слой) по ГОСТ 25129-82.

Привязан			
ИНВ. №			

Список исполнителей

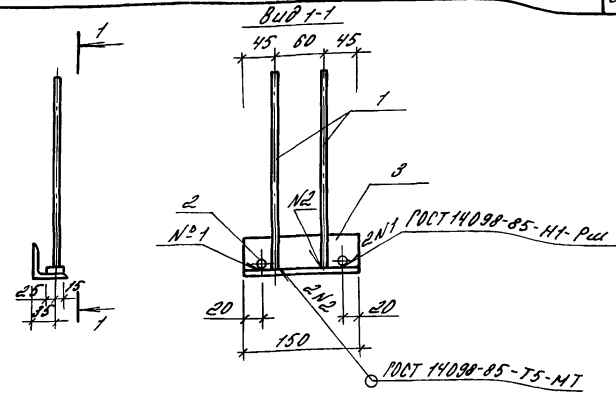
И.контр.	Бурдыкина	С.И.	23.01.91
И.конст.	Таммиенко	Ю.И.	21.01.91
И.спец.	Мейлазов	Ю.И.	21.01.91
Зав.ср.	Буденко	Б.И.	21.01.91
Инж.	Горачева	Ю.И.	21.01.91
Пров.	Милыева	Б.И.	21.01.91

813-2-63.91 КНН.И. 190000

Изделие закладное МН1

Стадия	Масса	Масштаб
РП	15.46	1:50

Лист Листов 1
 ГИПРОНИСЕЛЬПРОМ
 в.Орег



Формат	Возраст	Поз.	Обозначение	Наименование	Кол.	Примечание
<u>Детали</u>						
Б4		1	КНН.И. 020101	ФБА-II ГОСТ 5781-82, e=250	2	0.10 кг
Б4		2	КНН.И. 020102	ФНЧ А-III ГОСТ 5781-82, e=40	2	0.05 кг
Б4		3	КНН.И. 020103	Челнок 50*50*5-8 ГОСТ 8509-86 Ст 3 кп 3-1 ГОСТ 5335-88	1	0.57 кг

Покрытие - Ц12

Список исполнителей

И.контр.	Бурдыкина	С.И.	23.01.91
И.конст.	Таммиенко	Ю.И.	21.01.91
И.спец.	Мейлазов	Ю.И.	21.01.91
Зав.ср.	Буденко	Б.И.	21.01.91
Техник	Ветрова	Ю.И.	21.01.91
Пров.	Милыева	Б.И.	21.01.91

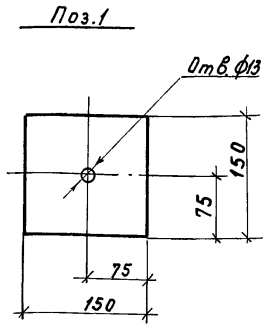
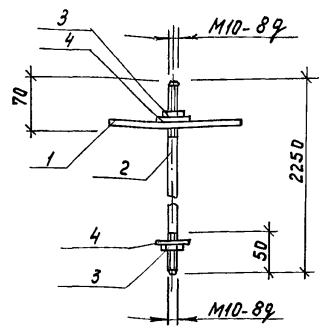
813-2-63.91 КНН.И. 020100

Изделие закладное МН2

Стадия	Масса	Масштаб
РП	0.87	1:5

Лист Листов 1
 ГИПРОНИСЕЛЬПРОМ
 в.Орег

Альбом 4



Формат	Зона	Поз.	Обозначение	Наименование	Кол.	Примечание
<u>Аттал</u>						
Б4	1		КЖИ.И. 200001	Лист Б-ПН-НО-10ГОСТ19903-74 ВстЗлсб-17У14-1-3023-80		
				150x150	1	1,77кг
Б4	2		КЖИ.И. 200002	Ф10А-ГОСТ5781-82, P=2250	1	1,39кг
<u>Стандартные изделия</u>						
	3			Гайка М10-7Н. 5.016ГОСТ5915-70	2	
	4			Шайба 10.01.08КП. 016ГОСТ1437-78	2	

Покрытие ц12.

Привязан

Цв.л

И.контр.	Бурдыкина	23.01.91
И.контр.	Тимошенко	31.01.91
И.спец.	Медведев	01.01.91
Зав.гр.	Бутенко	01.01.91
И.и.	Горячева	01.01.91
Пров.	Жолудева	01.01.91

813-2-63.91 КЖИ.И. 200000

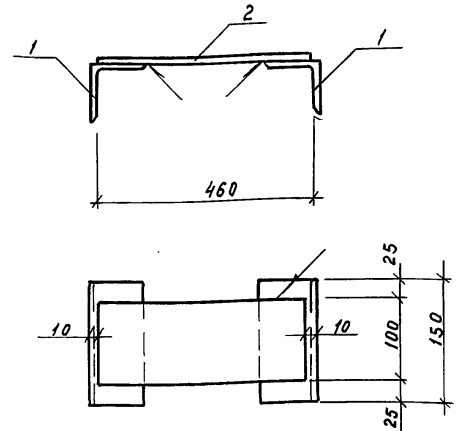
Изделие соединительное МС1

Стадия	Масса	Масштаб
рп	3,16	1:5

Лист 1 из 1
ГИПРОНИСЕЛЬПРОМ
2.09.81

Копировал Муратова

Формат А4



Формат	Зона	Поз.	Обозначение	Наименование	Кол.	Примечание
<u>Аттал</u>						
Б4	1		КЖИ.И. 210001	Уголок 70x70x5-ГОСТ8509-86 Ст 3кп3-1ГОСТ535-88		
				l=150	2	0,81кг
Б4	2		КЖИ.И. 210002	Лист Б-ПН-НО-8.0ГОСТ19903-74 Ст 3кп3-1ГОСТ14637-89		
				100x460	1	2,89кг

1. Покрытие ц12.

2. Сварка по ГОСТ 5264-80, тип соединения Н2, катет шва 5мм.

Привязан

Цв.л

И.контр.	Бурдыкина	23.01.91
И.контр.	Тимошенко	31.01.91
И.спец.	Медведев	01.01.91
Зав.гр.	Бутенко	01.01.91
И.и.	Горячева	01.01.91
Пров.	Жолудева	01.01.91

813-2-63.91 КЖИ.И. 210000

Изделие соединительное МС4

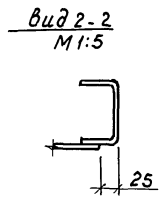
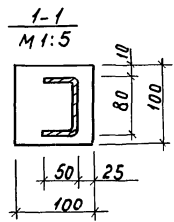
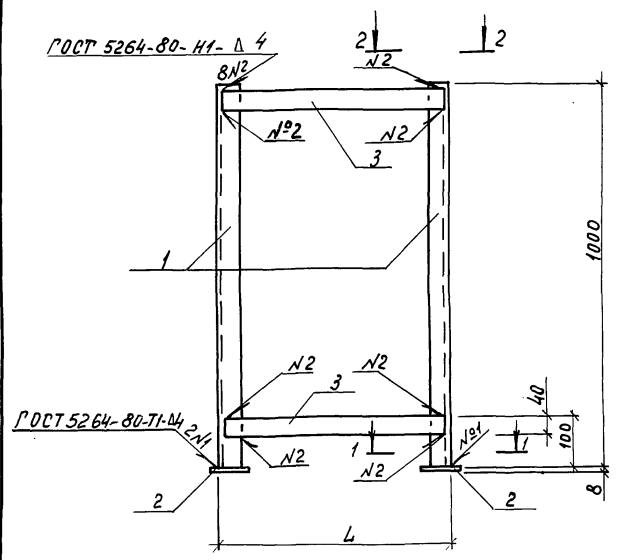
Стадия	Масса	Масштаб
рп	4,51	1:5

Лист 1 из 1
ГИПРОНИСЕЛЬПРОМ
2.09.81

Копировал Муратова

24994-04 27
Формат А4

Альбом 4



Формат	Этаж	Поз.	Обозначение	Наименование	Кол.	Примечание
				<u>Детали</u>		
Б4	1		КЖИ.И.24 0001	ШВЕРМЕР 80x50x4 ГОСТ 8278-83 Ст 3кп3-1 ГОСТ 535-88		
				ρ=1000	2	5,18кг
Б4	2		КЖИ.И.24 0002	Лист Б-ПН-НО-8 ГОСТ 19903-74 Ст 3кп3-1 ГОСТ 14637-89		
				100x100	2	0,63кг
<u>Переменные данные для исполнителя</u>						
			КЖИ.И.24 0000	<u>Детали</u>		
Б4	3		КЖИ.И.24 0003	Лист Б-ПН-НО-4 ГОСТ 19903-74 Ст 3кп3-1 ГОСТ 14637-89		
				40x700	2	0,88кг
				КЖИ.И.24 0000-01		
				<u>Детали</u>		
Б4	3		КЖИ.И.24 0003-01	Лист Б-ПН-НО-4 ГОСТ 19903-74 Ст 3кп3-1 ГОСТ 14637-89		
				40x400	2	0,5кг

Окраска эмалью ПФ-133 (2 слоя) ГОСТ 926-82 по
грунту ПФ-021 (1 слой) по ГОСТ 25129-82.

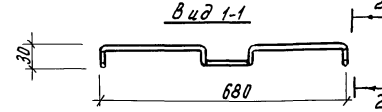
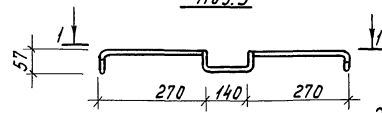
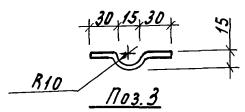
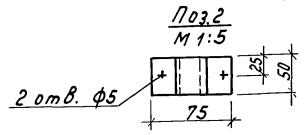
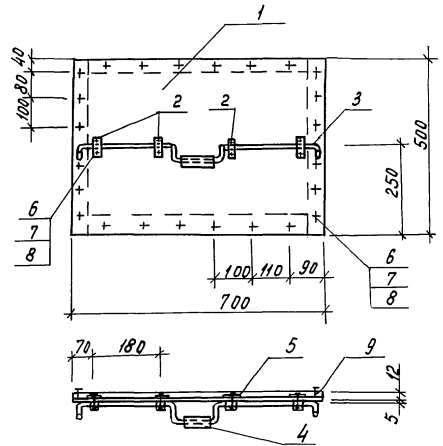
Лин. в. и. дата. Подп. и. дата. Взам. инв. №

Обозначение	Марка	L, мм	Масса, кг
КЖИ.И.24 0000	PM1	720	13,38
-01	PM2	420	12,62

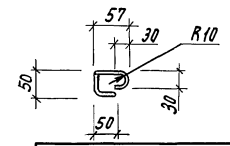
Привязан		И. контр.	Бурдыкина	В. е. е.	23.9.91
		Л. констр.	Цимошенко	Ю. П.	21.01.91
		Л. спец.	Медолозов	С. П.	21.01.91
		Зав. ар.	Бутенко	В. П.	21.01.91
		Тех. кат.	Ветрова	С. П.	21.01.91
		Пров.	Жолдаева	З. П.	21.01.91

813-2-63.91	КЖИ.И. 24 0000		
Рама (PM1, PM2)	Стадия	Масса	Масштаб
	РП	см. табл.	1:10
	Лист	Листов	1
	ГИПРОНИСЕЛЬПРОМ г. Орел		

Албом 4



Вид 2-2



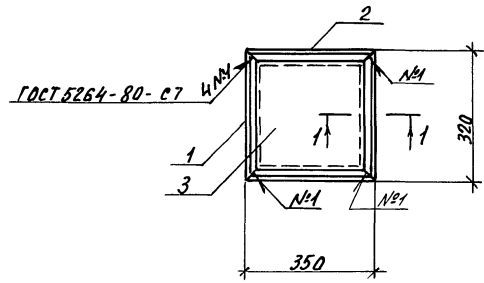
Шифр, номер, Подпись и дата, в 3-х экземплярах

Формат	Зона	Поз.	Обозначение	Наименование	Кол.	Примечание
				<u>Детали</u>		
Б4	1		КЖ.И.250001	Лист винилпласта ВН 700x500x5		
				ГОСТ 9639-71	1	2,41кг
	2		КЖ.И.250002	Б-ПН-НО-4ГОСТ18903-74 ЛистСт3кп3-1ГОСТ14637-89		
				50x120	4	0,19кг
	3		КЖ.И.250003	В10ГОСТ2590-88 КругСт3кп3-1ГОСТ535-88		
				Р=H40	1	0,69кг
Б4	4		КЖ.И.250004	Труба ПНД16 с техническая ГОСТ18599-83, Р=100	1	0,01кг
Б4	5		КЖ.И.250005	Б-ПН-НО-4ГОСТ18903-74 ЛистСт3кп3-1ГОСТ14637-89		
				100x100	4	0,31кг
				<u>Стандартные изделия</u>		
	6			Болт М4-6x30,58.016ГОСТ7805-70	32	
	7			Гайка М4-6H.5.016ГОСТ5915-70	32	
	8			Шайба 4.ди. 08кп.016ГОСТ11371-78	64	
				<u>Материалы</u>		
	9			Шнхрп-1012x40ГОСТ6467-79		Р-2240мм

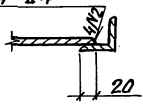
И.контр.	Бурдыкина	Лист	234/1
Л.контр.	Тимошенко	Лист	01.01.91
Л.спец.	Медолазов	Лист	01.01.91
Зав.гр.	Бутенко	Лист	01.01.91
Техни.к.	Ветрова	Лист	01.01.91
Пров.	Нюлудева	Лист	01.01.91

813-2-63.91	КЖ.И.250000
Шибера ШБ1	Станд.Масса
	Масштаб
	РП 4,5 1:10
	Лист Листов 1
	ГИПРОНИБЕЛЬПРОМ г. Орел

Листом 4



1-1
M 1:5
ГОСТ 5264-80-Н1-д4



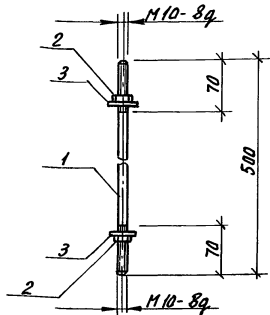
Формат	Зона	Поз.	Обозначение	Наименование	Кол	Примечание
				<u>Детали</u>		
Б4	1		КМ 1. И. 270001	Уголок 50x50x5-В ГОСТ 8509-86 Ст 3 кп 3-1 ГОСТ 535-88		
				ℓ = 350	2	1,32 кг
Б4	2		КМ 1. И. 270002	Уголок 50x50x5-В ГОСТ 8509-86 Ст 3 кп 3-1 ГОСТ 535-88		
				ℓ = 320	2	1,21 кг
Б4	3		КМ 1. И. 270003	Лист ПВ 1 406x290x260 ТУ 36.28.11-5-89	1	1,18 кг

Окраска эмалью ПФ-133 (2 слоя) ГОСТ 926-82
по грунту ГФ-021 (1 слой) по ГОСТ 25129-82

Иванов под. Павликов и другие. Визитный лист. Л.

Привязан		И. Кант	Бурдыкин	20.01.91	813-2-63.91	КМ 1. И. 270000	Статус	Масса	Масштаб
		В. Кант	Тамашенко	20.01.91			РП	6,24	1:10
		Гл. спец.	Медведев	20.01.91			Лист		Листов 1
		Зав. гр.	Бутенко	20.01.91			ГИПРОНИСЕЛЬПРОМ		
		Изм.	Бирюкова	20.01.91			2.09.91		
		Пряв.	Молдаева	20.01.91					
Иван И									

Лист 4



Кол.	Примечание	Наименование	Обозначение	Поз.	Зона	Фирма
<u>Детали</u>						
1	0,31 кг	Ф10А-Т ГОСТ 5781-89, L=500	КАТ. И. 010001	1		БЧ
<u>Стандартные изделия</u>						
2		Гайка М10-ТН.5.016 ГОСТ 5915-70		2		
2		Шайба 10.016кп.016 ГОСТ 14371-78		3		

Покрытие - ц 12

Привязан

Ивл. №

813-2-63.91

КАТ. И. 010000

Изделие соединительное МС1

Станд. Масса Масштаб

РП 0.31 1:5

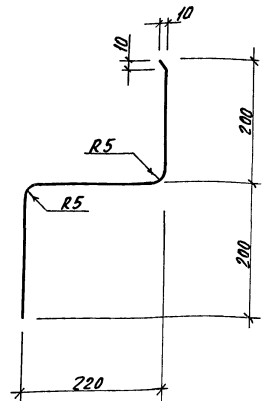
Лист Листов 1

ГИПРОНИСЬЕЛЬПРОМ
г. Орел

Копировал Николаева

Формат А4

(32)



Привязан

Ивл. №

813-2-63.91

АР. И. 000006

Фасонный элемент
ЭФ 2

Станд. Масса Масштаб

РП 2.92 1:10

Лист Листов 1

ГИПРОНИСЬЕЛЬПРОМ
г. Орел

04 Б-ПН-ИД-0710СТ 19904-90
И-МТ-1 ГОСТ 14918-80
620x1000

Копировал Николаева

24994-04 (33) Формат А4

Евдоким