

ВРЕМЕННАЯ ИНСТРУКЦИЯ

О СОСТАВЕ И ОФОРМЛЕНИИ СТРОИТЕЛЬНЫХ РАБОЧИХ ЧЕРТЕЖЕЙ ЗДАНИЙ И СООРУЖЕНИЙ

Раздел 6

ВНУТРЕННИЕ ВОДОПРОВОД
И КАНАЛИЗАЦИЯ

СН 460-74

Замену с.с. титульный лист.

Отменен полностью — посп. Госстроя СССР

№ 115 от 12.08.86



1) В части условий обозначений трубопроводов санитарно-технических систем заменен ГОСТом 21.106-78 с 01.07.78 - пост. N 141 от 27.07.78 - ИУС 9-78, с. 36

2) Заменен ГОСТом 21.104-79 в части требований к спускным газам и с 01.01.81 - пост. N 132 от 31.07.79 - БСТ 11-79, с. 24-25.

3) Заменен ГОСТом 21.105-79 в части правил нанесения размеров и надписей, указателей в разделе 1 с 01.01.81 - пост. N 134 от 31.07.79 - БСТ 11-79, с. 25

4) Заменен ГОСТом 21.102-79 в части состава таблиц данных по работе с чертежами, указанного в разд. 1 с 01.01.81 - пост. N 135 от 31.07.79 - БСТ 11-79, с. 25.

5) Заменен ГОСТом 21.101-79 в части комплектности, состава, кодирования и обозначения рав. сетей, условн. обозначений и координации элементов на чертежах с 01.01.81 - пост. N 145 от 10.08.79 - БСТ 12-79, с. 21

6) Заменен: ГОСТом 21.601-79 - пост. N 133 от 31.07.79 с 01.01.81 - БСТ 11-79, с. 25.

7) Заменен полностью - пост. N 116 от 12.08.86.

Государственный комитет Совета Министров СССР по делам строительства (Госстрой СССР)	Строительные нормы	СН 460-74
	Временная инструкция о составе и оформлении строительных рабочих чертежей зданий и сооружений Раздел 6. Внутренние водопровод и канализация	—

1. ОБЛАСТЬ ПРИМЕНЕНИЯ

Таблица 1

1.1. Раздел 6 настоящей Инструкции устанавливает состав и правила оформления рабочих чертежей водопровода и канализации зданий и сооружений.

1.2. При разработке рабочих чертежей надлежит также учитывать требования раздела 1 настоящей Инструкции.

2. СОСТАВ ОСНОВНОГО КОМПЛЕКТА РАБОЧИХ ЧЕРТЕЖЕЙ И ОБЩИЕ ПРАВИЛА ИХ ОФОРМЛЕНИЯ

2.1. В состав основного комплекта рабочих чертежей включают:

- общие данные (заглавный лист);
- планы систем водопровода и канализации;
- схемы систем водопровода и канализации;
- планы, разрезы и схемы установок систем водопровода и канализации.

2.2. В состав основного комплекта рабочих чертежей систем водопровода и канализации включают рабочие чертежи систем бытового горячего водоснабжения.

2.3. Чертежи общих видов нетиповых конструкций и нестандартизированного оборудования, а также заказные спецификации для заказа оборудования систем водопровода и канализации комплектуют в виде выпусков в соответствии с указаниями раздела 1 настоящей Инструкции.

2.4. Масштабы изображений на чертежах должны соответствовать приведенным в табл. 1.

Масштаб изображения принимают минимальный в зависимости от сложности изображения, но обеспечивающий четкость копий при современных способах размножения чертежей.

Масштабы изображений на чертежах

Наименование изображения	Масштабы
Планы систем водопровода и канализации	1 : 100; 1 : 200; 1 : 400
Фрагменты планов систем водопровода и канализации	1 : 50; 1 : 100
Схемы систем водопровода и канализации	1 : 100; 1 : 200
Планы, разрезы и схемы установок систем водопровода и канализации	1 : 50; 1 : 100
Узлы	1 : 20; 1 : 50
То же, при детальном изображении	1 : 2; 1 : 5; 1 : 10
Общие виды нетиповых конструкций и нестандартизированного оборудования	1 : 5; 1 : 10; 1 : 20; 1 : 50

2.5. Элементы систем водопровода и канализации, а также трубопроводы на чертежах показывают основной линией, строительные конструкции и технологическое оборудование — тонкой линией.

2.6. Системы и сети водопровода и канализации обозначают марками, приведенными в табл. 2.

Системы и сети водопровода и канализации, не приведенные в табл. 2, обозначают марками с порядковой нумерацией в продолжение, приведенной в табл. 2.

В том случае, когда хозяйственно-питьевой или производственный водопровод является противопожарным, он обозначается маркой, приведенной в табл. 2 для хозяйственно-питьевого или производственного водопровода.

Внесена институтами Промстройпроект и Сантехпроект Госстроя СССР	Утверждена постановлением Государственного комитета Совета Министров СССР по делам строительства от 29 мая 1974 г. № 111	Срок введения в действие 1 ноября 1974 г.
---	--	---

Таблица 2

Марки систем и сетей водопровода и канализации

Наименование системы или сети	Марка
Водопровод	
Хозяйственно-питьевой	B1
Речной воды	B2
Речной осветленной воды	B3
Подземной воды	B4
Оборотной воды, подающая сеть	B5
» » обратная сеть	B6
Умягченной воды	B7
Противопожарный	B8
Производственный	B9
Водопровод (общее обозначение)	B0
Канализация	
Бытовая (фекальная)	K1
Дождевая (ливневая)	K2
Производственная	
общее обозначение	K3
механически загрязненных вод	K4
иловая	K5
шламосодержащих вод	K6
химически загрязненных вод	K7
кислых вод	K8
щелочных вод	K9
кислотощелочных вод	K10
цианосодержащих вод	K11
хромосодержащих вод	K12
Канализация (общее обозначение)	K0
Горячее водоснабжение	
Подающая сеть (общее обозначение)	T3
Подающая сеть при разных параметрах	T31—T39
Циркуляционная сеть (общее обозначение)	T4
» » при разных параметрах	T41—T49

2.7. Элементы систем водопровода и канализации обозначают марками, приведенными в табл. 3, с добавлением марки системы и порядкового номера элемента в пределах системы (например: Ст В1-1, Ст В1-2, КК1-1, КК1-2).

Таблица 3

Марки элементов систем водопровода и канализации

Наименование элемента	Марка
Стояк системы	Ст
Колодец системы	К

2.8. На планах, фрагментах, узлах и схемах систем водопровода и канализации проставляют порядковые номера санитарных приборов (независимо от вида прибора), вводов водопровода, выпусков канализации, пожарных и поливочных кранов, водосточных воронок по каждому виду элементов в пределах системы

3. ОБЩИЕ ДАННЫЕ (ЗАГЛАВНЫЙ ЛИСТ)

3.1. В состав общих данных по чертежам основного комплекта в дополнение к данным, предусмотренным разделом 1 настоящей Инструкции, включают:

основные показатели по чертежам водопровода и канализации по форме 1;

данные по производственному водопотреблению и водоотведению по форме 2.

При заполнении формы 2 данные по производственному водопотреблению и водоотведению приводят для каждой системы в отдельности. Наименования систем в форме 2 приведены для примера, в конкретных случаях их указывают в соответствии с проектными данными.

3.2. В общих указаниях, помещаемых на заглавном листе, приводят:

характеристики установок для повышения напора во внутренних сетях водопровода, перекачки стоков, водоподготовки и очистки сточных вод;

особые требования к установкам систем водопровода и канализации (взрывобезопасность, кислотостойкость и др.);

Форма 1

ОСНОВНЫЕ ПОКАЗАТЕЛИ ПО ЧЕРТЕЖАМ ВОДОПРОВОДА И КАНАЛИЗАЦИИ

НАИМЕНОВАНИЕ СИСТЕМЫ	ПОТРЕБНЫЙ НАПОР НА ВВОДЕ, м	РАСЧЕТНЫЕ РАСХОДЫ				УСТАНОВочная МОЩНОСТЬ ЭЛЕКТРОДВИГАТЕЛЕЙ, кВт	ПРИМЕЧАНИЯ	10	10	20
		м ³ /сут	м ³ /ч	л/с	при по-жаре л/с					
40	30	15	15	15	15	25	30	10	10	20
185										

Форма 2

ДАННЫЕ ПО ПРОИЗВОДСТВЕННОМУ ВОДОПОТРЕБЛЕНИЮ
И ВОДООТВЕДЕНИЮ

№ ПОТРЕБИТЕЛЯ ПО ПЛАНУ	НАИМЕНОВАНИЕ ПОТРЕБИТЕЛЯ	КОЛ. ЧАСОВ РАБОТЫ В СУТКИ	КОЛ. ПОТРЕБИТЕЛЕЙ	ТРЕБОВАНИЯ К КАЧЕСТВУ ВОДЫ	ПВТРЕБНЫЙ НАПОР У ПОТРЕБИТЕЛЯ, М	РЕЖИМ ВОДО- ПОТРЕБЛЕНИЯ	РАСХОД ВОДЫ НА ОД- НОГО ПОТРЕБИТЕЛЯ М ³ /Ч	ВОДОПОТРЕБЛЕНИЕ			10	
								ИЗ ХОЗЯЙСТВЕННО- ПИТЬЕВОГО ВОДОПРОВОДА				15
								М ³ /СУТ	М ³ /Ч	Л/С		
10	70	15	15	15	15	15	15	15	15	15	10	

Продолжение формы 2

ВОДОПОТРЕБЛЕНИЕ			ХАРАКТЕРИСТИКА ЗАГРЯЗНЕНИЙ СТОЧНЫХ ВОД	ВОДООТВЕДЕНИЕ						СТЕПЕНЬ ОЧИСТКИ СТОЧНЫХ ВОД НА ЛОКАЛЬНЫХ УСТАНОВКАХ	ПРИМЕЧАНИЯ	40
ИЗ ПРОИЗВОДСТВЕННОГО ВОДОПРОВОДА УМЯГЧЕ- НОЙ ВОДЫ				В БЫТОВУЮ КАНАЛИЗАЦИЮ			В ПРОИЗВОДСТВЕННУЮ КАНАЛИЗАЦИЮ ШЛАМОСО- ДЕРЖАЩИХ СТОЧНЫХ ВОД					
М ³ /СУТ	М ³ /Ч	Л/С		М ³ /СУТ	М ³ /Ч	Л/С	М ³ /СУТ	М ³ /Ч	Л/С			
15	15	15	30	15	15	15	15	15	15	35	30	

общие требования по изготовлению, окраске и изоляции трубопроводов;

технические указания по антикоррозионной защите конструкций и оборудования систем водопровода и канализации.

3.3. Сводную спецификацию систем водопровода и канализации составляют по форме 5, приведенной в разделе 1 настоящей Инструкции.

В сводную спецификацию включают контрольно-измерительные приборы, если чертежи КИП и автоматизации для данного здания или сооружения не разрабатывают.

В сводной спецификации для основного оборудования систем водопровода и канализации в графе «Примечание» указывают массу одного изделия.

В графе «Наименование» в конце спецификации приводят запись: «Масса указана одного изделия». Перед наименованием изделий и материалов в графе «Наименование» представляют их порядковые номера.

В графе «Обозначение» приводят обозна-

чение документов на элементы систем (включая документы на типовые и стандартные изделия), а также наименования заводов-изготовителей.

3.4. Сводную спецификацию систем водопровода и канализации составляют по разделам:

- водопровод;
- горячее водоснабжение;
- канализация.

Изделия и материалы в каждом разделе записывают по системам.

3.5. В сводной спецификации принимают следующие единицы измерений, изделий и материалов:

- изделия (оборудование систем водопровода и канализации, арматура, элементы систем) — шт. или компл.;
- трубопроводы по диаметрам — м;
- материалы изоляционные — м³, прочие — кг.

Пример заполнения сводной спецификации приведен на рис. 1.

Сводная спецификация систем водопровода и канализации

МАРКА	ОБОЗНАЧЕНИЕ	НАИМЕНОВАНИЕ	КОЛ.	ПРИМЕЧАНИЕ
		<u>Водопровод</u>		
		<u>Хозяйственно-питьевой</u>		
	ЕРЕВАНСКИЙ НАСОСНЫЙ ЗАВОД	1. НАСОС ЦЕНТРОБЕЖНЫЙ 2 КМ-6 С ЭЛЕКТРОДВИГАТЕЛЕМ АОЛ 2-32-2 $n=2880$ об/мин, $N=4$ квт	3	106 кг
	ЗОЧ Б БР	2. ЗАДВИЖКА ПАРАЛЛЕЛЬНАЯ С ВЫДВИЖНЫМ ШПИНДЕЛЕМ ФЛАНЦЕВАЯ $\Phi 100$	5	
	ГОСТ 8906-70	3. КРАН ВОДОРАЗБОРНЫЙ КВ-15	14	
		МАССА УКАЗАНА ОДНОГО ИЗДЕЛИЯ		

Рис. 1

4. ПЛАНЫ СИСТЕМ ВОДОПРОВОДА И КАНАЛИЗАЦИИ

4.1. Планы систем водопровода и канализации этажа изображают в виде разреза систем горизонтальной плоскостью, проходящей под перекрытием или покрытием данного этажа

4.2. Планы систем водопровода, как правило, совмещают с планами систем канализации.

4.3. В наименовании планов указывают отметку чистого пола этажа, например: «План на отм. 0,000», а в наименовании разрезов — их порядковый номер, например «Разрез 1-1».

4.4. На планах систем водопровода и канализации кроме элементов систем показывают строительные конструкции и технологическое оборудование, к которому подводят воду или от которого отводят сточную воду, а также влияющее на прокладку трубопроводов.

Трубопроводы, расположенные друг над другом, на планах условно показывают параллельными линиями.

4.5. На планах и их фрагментах и узлах элементы систем водопровода и канализации (трубопроводы, санитарные приборы, арматуру и др.) показывают условными графическими обозначениями. Трубопроводы диаметром более 100 мм на узлах показывают двумя линиями.

4.6. На планы и их фрагменты и узлы наносят:

разбивочные оси здания (сооружения) и расстояния между ними;

отметки чистых полов этажей и основных площадок;

привязки к разбивочным осям здания (сооружения) установок систем водопровода и канализации, вводов водопровода и выпусков канализации, сетей водостоков, основных магистральных трубопроводов, каналов и лотков;

обозначения стояков (в том числе водостоков с кровли), смотровых и ревизионных колодцев, располагаемых внутри здания;

диаметры трубопроводов, вводов водопровода и выпусков канализации. На коротких участках трубопроводов диаметры допускаются не указывать.

На плане водостоков с кровли наносят диаметры отводных трубопроводов от воронок к стоякам.

Примеры оформления планов систем водопровода и канализации показаны на рис. 2 и 3, фрагмента — на рис. 4.

5. СХЕМЫ СИСТЕМ ВОДОПРОВОДА И КАНАЛИЗАЦИИ

5.1. Схемы систем водопровода и канализации выполняют в аксонометрической проекции, разделяя для каждой системы водопровода и канализации.

5.2. На схемах систем водопровода показывают:

вводы с указанием диаметров и отметок уровня осей трубопроводов в местах пересечения их с осями наружных стен здания или сооружения;

магистральные трубопроводы, стояки и ответвления к водопотребителям с указанием диаметров и отметок уровня осей магистральных трубопроводов;

арматуру, пожарные и поливочные краны, водопроводное оборудование, контрольно-измерительные приборы, переходы, нетиповые крепления (опоры) и другие элементы систем.

5.3. На схемах систем канализации показывают:

выпуски с указанием диаметров, уклонов, длины и отметок лотков трубопроводов в местах пересечения их с осями наружных стен здания или сооружения;

отводные трубопроводы с указанием диаметров, уклонов, длины и отметок лотков трубопроводов;

стояки с указанием диаметров;
санитарные приборы, водосточные и сливные воронки, канализационное оборудование, смотровые и ревизионные колодцы (внутри здания), прочистки, ревизии, гидрозатворы,

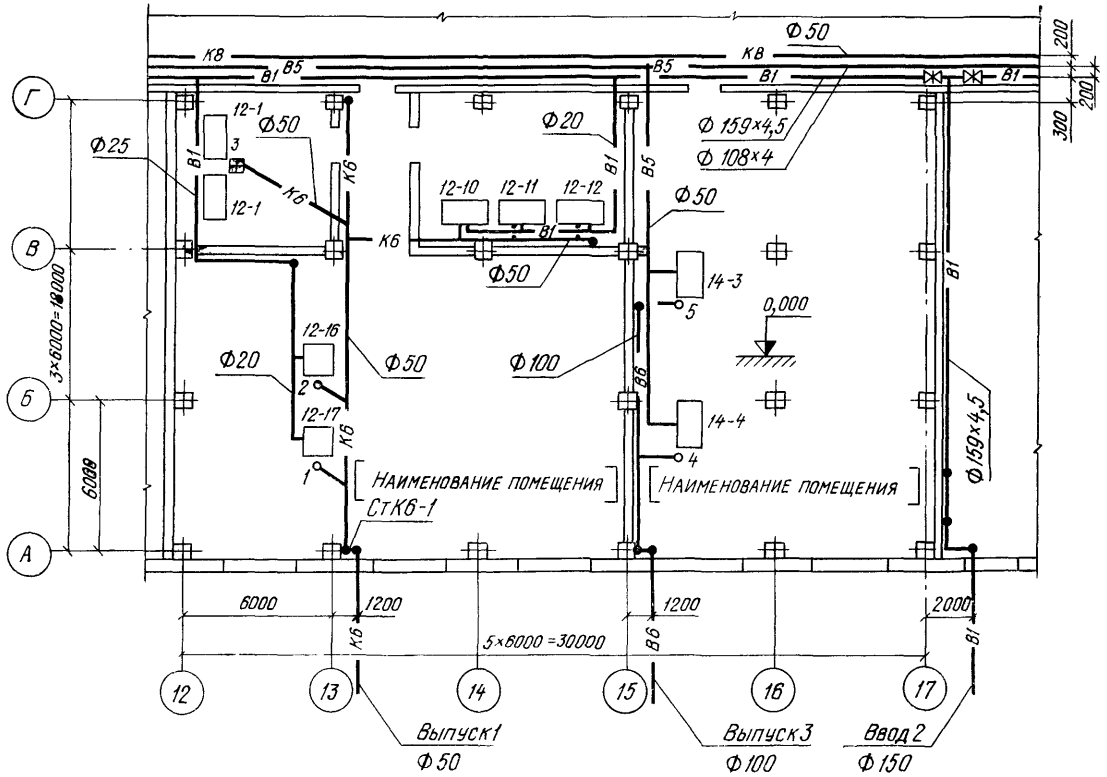


Рис. 2

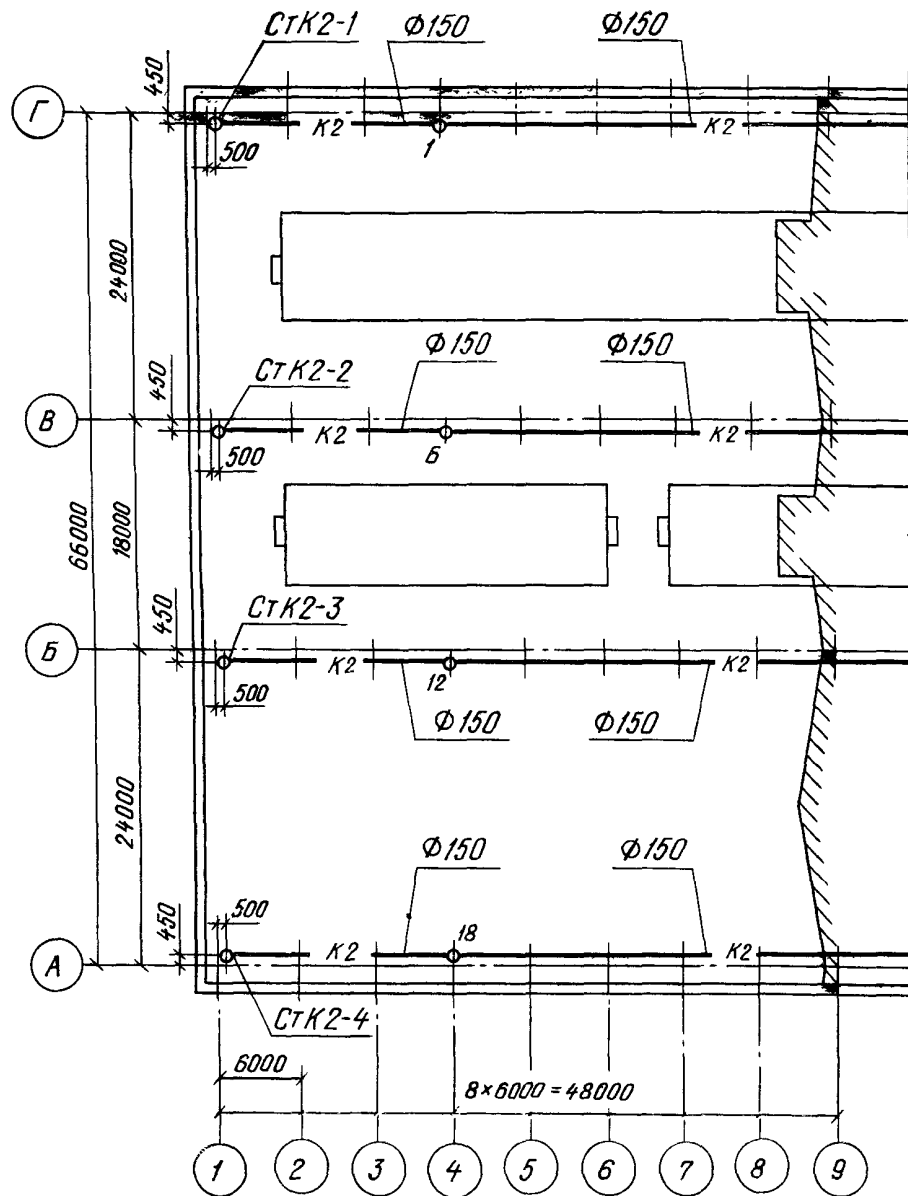


Рис. 3

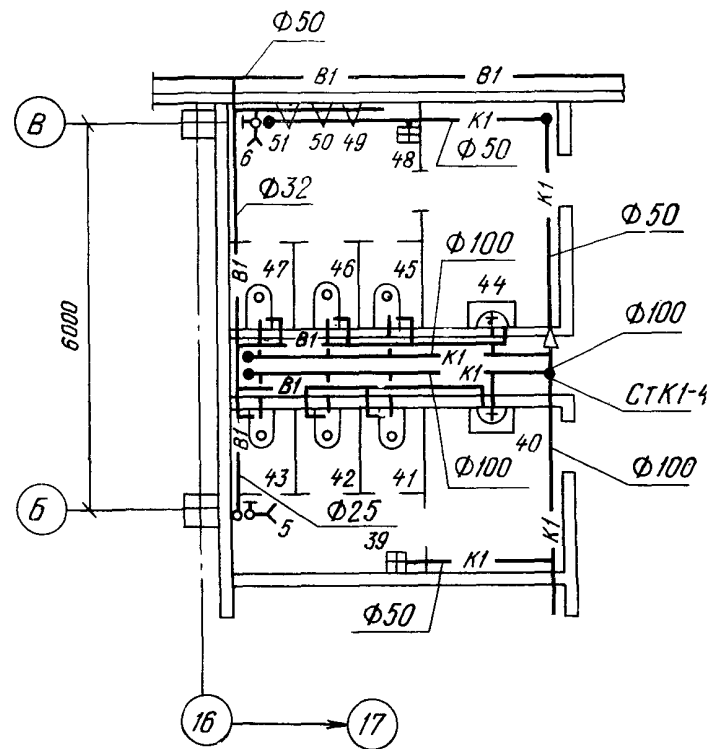


Рис. 4

нетиповые крепления (опоры), переходы и другие элементы систем.

5.4. Элементы систем водопровода и канализации на схемах показывают условными графическими обозначениями.

5.5. Места разрывов трубопроводов на схемах обозначают строчными буквами.

Примеры оформления схем систем водопровода и канализации показаны на рис. 5—7.

др.) элементы установок изображают упрощенно.

При необходимости показа способов крепления составных частей установки или их соединения между собой соответствующие элементы установки изображают детально.

6.2. На планах, разрезах и узлах установок наносят: разбивочные оси здания (сооружения) и расстояния между ними, основные



Рис. 5

5.6. Наименование схем систем водопровода и канализации в основной надписи указывают полностью, например «Схемы систем В1, К1, К2», над схемами — сокращенно, например «В1», «К1», «К2».

5.7. На листе, где изображены схемы, приводят для участков схем, насыщенных оборудованием или арматурой, узлы схем систем водопровода и канализации (рис. 8).

6. ПЛАНЫ, РАЗРЕЗЫ И СХЕМЫ УСТАНОВОК СИСТЕМ ВОДОПРОВОДА И КАНАЛИЗАЦИИ

6.1. На планах, разрезах и узлах установок систем водопровода и канализации (насосных, очистки стоков, подготовки воды и

размеры, отметки и привязки установок к разбивочным осям и конструкциям здания (сооружения).

6.3. Трубопроводы на планах, разрезах и узлах установок показывают одной линией при диаметре трубопроводов до 100 мм и двумя линиями при диаметре более 100 мм.

6.4. На планах, разрезах и узлах кроме элементов установок показывают строительные конструкции и закладные детали для установки контрольно-измерительных приборов.

Примеры оформления планов и разрезов установок систем водопровода и канализации приведены на рис. 9 и 10, схем установок — на рис. 11.

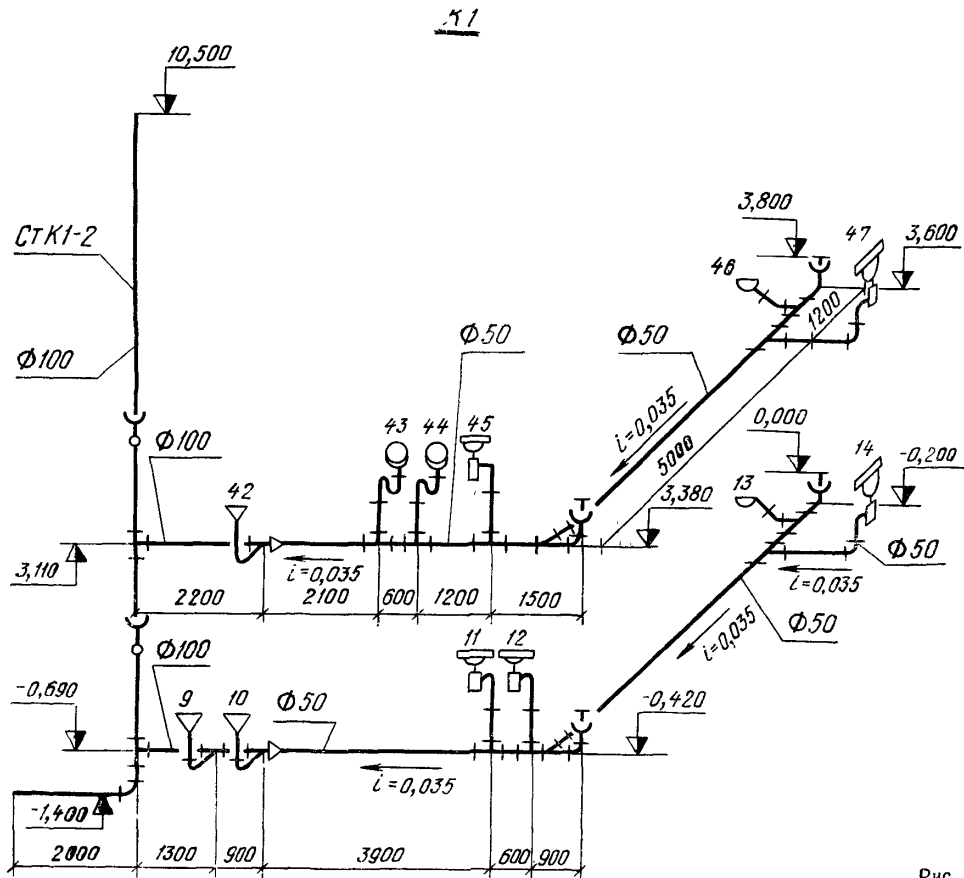


Рис. 6

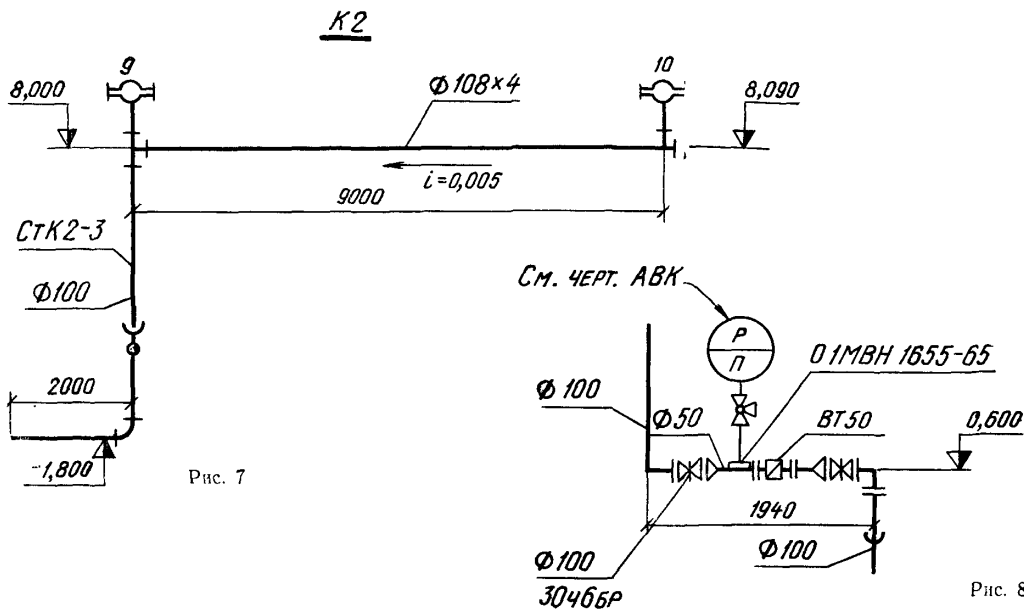


Рис. 7

Рис. 8

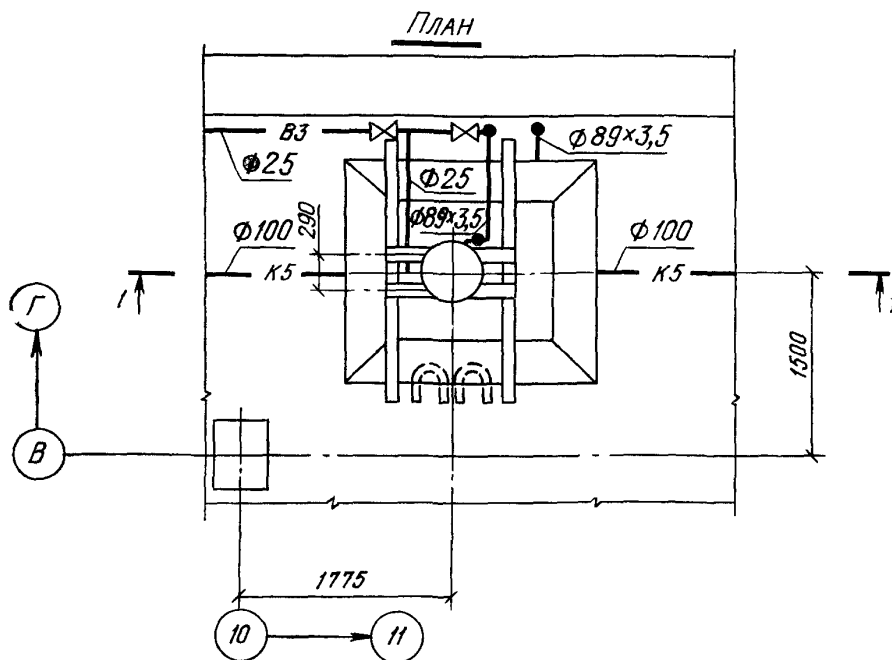


Рис. 9

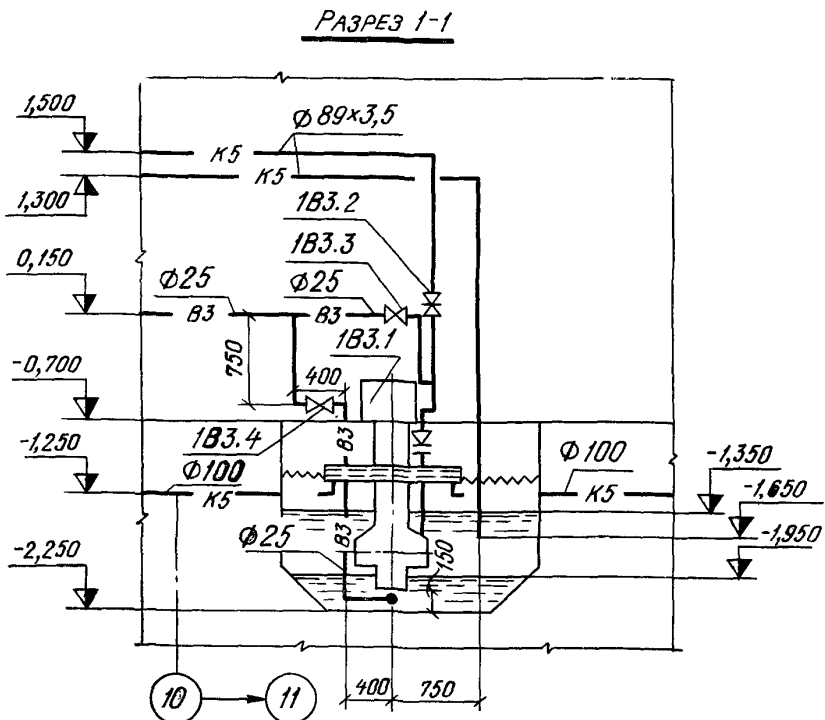


Рис. 10

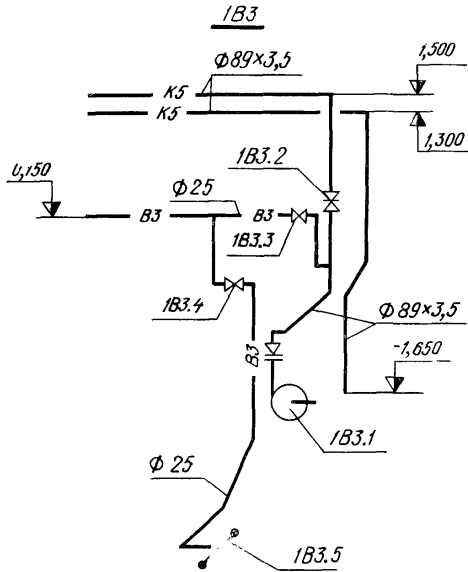


Рис. 11

СПЕЦИФИКАЦИЯ УСТАНОВОК СИСТЕМ
ВОДОПРОВОДА И КАНАЛИЗАЦИИ

МАРКА	ОБОЗНАЧЕНИЕ	НАИМЕНОВАНИЕ	КОЛ.	ПРИМЕЧАНИЕ
		<u>1К4</u>		
1К4.1	РЫБИНСКИЙ НАСОСНЫЙ ЗАВОД	НАСОС ЦЕНТРОБЕЖНЫЙ ФЕКАЛЬНЫЙ 3Ф-12 С ЭЛЕКТРОДВИГАТЕЛЕМ АО2-41-4 n=1450 ОБ/МИН, N=4 КВТ	1	145 КГ
1К4.2	ЗОЧ БОР	ЗАДВИЖКА ПАРАЛЛЕЛЬНАЯ С ВЫДВИЖНЫМ ШПИНДЕЛЕМ ФЛАНЦЕВАЯ Ф150	1	
1К4.3	СЕРИЯ 3.901-8.1	ЗАТВОР ЩИТОВОЙ ДЛЯ ЛОТКА 200x300	1	
		МАССА УКАЗАНА ОДНОГО ИЗДЕЛИЯ		

Рис. 12

6.5. На чертежах установок приводят (при необходимости) технические требования к монтажу установок систем водопровода и канализации.

6.6. Элементы установок систем водопровода и канализации обозначают марками, состоящими из порядкового номера установки (при выполнении двух и более установок в пределах одной системы), обозначения системы, указанного в п. 2.6, и порядкового номера элемента в пределах установки (например, 1В4.1, 1В4.2, 2В4.1, 2В4.2).

6.7. Наименование установок систем водопровода и канализации в основной надписи указывают полностью, например «Установка системы К7», «Установки 1 и 2 системы В4».

6.8. Спецификацию установок систем водопровода и канализации составляют по форме 5, приведенной в разделе 1 настоящей Инструкции, и помещают, как правило, на чертеже планов установок.

В спецификации для основного оборудования установок в графе «Примечание» указывают массу одного изделия. В графе «Наименование» в конце спецификации приводят запись: «Масса указана одного изделия».

В графе «Обозначение» приводят обозначение документов на элементы установок (включая документы на типовые и стандартные изделия), а также наименования заводов-изготовителей.

Пример заполнения спецификации приведен на рис. 12.

7. ЧЕРТЕЖИ ОБЩИХ ВИДОВ НЕТИПОВЫХ КОНСТРУКЦИЙ И НЕСТАНДАРТИЗИРОВАННОГО ОБОРУДОВАНИЯ

7.1. Чертежи общих видов нетиповых конструкций и нестандартизированного оборудования выполняют в объеме, необходимом для разработки рабочей документации заводами-изготовителями или строительно-монтажными организациями.

7.2. На общих видах показывают конструкции и оборудование в упрощенном графическом изображении с основными размерами.

В текстовых указаниях приводят нагрузки на конструкцию, требования к материалам и обработке поверхностей, данные о рабочей среде и другие.

7.3. Нумерацию нетиповых конструкций и нестандартизированного оборудования принимают сквозной в пределах каждого вида конструкции (оборудования).

Номер конструкции (оборудования) включают в ее наименование, например: «Отстойник 1», «Отстойник 2», «Бак 1».

СОДЕРЖАНИЕ

	Стр.
1. Область применения	3
2. Состав основного комплекта рабочих чертежей и общие правила их оформления	3
3. Общие данные (заглавный лист)	4
4. Планы систем водопровода и канализации	7
5. Схемы систем водопровода и канализации	7
6. Планы, разрезы и схемы установок систем водопровода и канализации . . .	10
7. Чертежи общих видов нетиповых конструкций и нестандартизированного оборудования	14

ГОССТРОЙ СССР

Временная инструкция о составе и оформлении строительных рабочих чертежей зданий и сооружений. Раздел 6. Внутренние водопровод и канализация (СН 460-74)

РЕДАКЦИЯ ИНСТРУКТИВНО-НОРМАТИВНОЙ ЛИТЕРАТУРЫ

Зав. редакцией А. С. Певзнер

Редактор Л. Г. Бальян

Мл. редактор Н. В. Лосева

Технический редактор Л. В. Бодрова

Корректоры Е. А. Степанова, Н. О. Родионова

Сдано в набор — 28/II 1975 г.

Подписано к печати — 24/IV 1975 г.

Формат 84×108¹/₁₆ д. л.

Бумага типографская № 2

1,68 усл. печ. л. (уч.-изд. 1,17 л.)

Тираж 100 000 экз

Изд. № — XII-5319

Зак. № 251

Цена 6 коп.

Стройиздат
103006, Москва, Каляевская, 23а

Подольская типография Союзполиграфпрома при Государственном комитете Совета Министров СССР по делам издательства, полиграфии и книжной торговли
г. Подольск, ул. Кирова, д. 25