

ЦЕНТРАЛЬНИЙ КОМПЬЮТЕРНЫЙ ЦЕНТР
РОССИИ

Москва, А-493, Садовая ул., 23

Счетчик № 12069
Телефон 635

ТИПОВОЙ ПРОЕКТ
902-1-60

КАНАЛИЗАЦИОННАЯ НАСОСНАЯ СТАНЦИЯ
ПРОИЗВОДИТЕЛЬНОСТЬЮ 6-86 м³/ч.
ПРИ ГЛУБИНЕ ЗАЛОЖЕНИЯ
ПОДВОДЯЩЕГО КОЛЛЕКТОРА 2,6
/38; 5,0; 6,2/м.

СОСТАВ ПРОЕКТА :

- Альбом I Технологические решения. Отопление и вентиляция, внутренний водопровод канализация.
- Альбом II Архитектурно-строительные решения. Наземная часть. Общие чертежи и детали.
- Альбом III Строительные решения. Подземная часть.
- Альбом IV Изделия.
- Альбом V Электрооборудование, автоматизация и технологический контроль. Чертежи монтажной зоны.
- Альбом VI Заказные спецификации.
- Альбом VII Ведомости потребности в материалах.
- Альбом VIII Сметы. Общая часть.
- Альбом IX Сметы. Подземная часть.

АЛЬБОМ IV

Разработан проектным институтом
"Харьковский Водоканал проект"

Главный инженер института
Главный инженер проекта

Григорьев
Бондаренко

Г.А. Бондаренко
В.Г. Баллер.

Утвержден Главпромстройпроектом Госстроя СССР
протокол N 15 от 29 апреля 1982 г.
Введен в действие в/о "Создание канализационного проекта"
с 1 января 1982 г. приказ N 194 от 1 октября 1982 г.

				Привязан	
Шиб. №					

Фармат	Обозначение	Наименование	Стр.	Примечание
12	тп 902-1-60-кжж-до	Содержание листов выпуска	2,3	
11	-ТТ1	Технические требования к изготовлению арматурных и закладных изделий	4	
12	Плита ПЛШВ-4А-1, ПЛШВ-4А-2 1,5x6	Плита ПЛШВ-4А-1; ПЛШВ-4А-2 1,5x6	5	
12	П18г-5А	То же П18г-5А	6	
12	2ПР72-18.38.22УА	Перемычки 2ПР72-18.38.22УА;	7	
	2ПР73-18.51.22УА	2ПР73-18.51.22УА		
12	2ПР72-18.38.22УБ	То же 2ПР72-18.38.22УБ	8	
	2ПР73-18.38.22УБ	2ПР73-18.51.22УБ		
11	ТП902-1-60-кжж-ркм1-кр1	Каркас плоский Кр1 (t=-20°C; -30°C)	9	
11	-кр2	То же Кр2 (t=-20°C; -30°C)	9	
11	-кр1	" Кр1 (t=-40°C)	10	
11	-кр2	" Кр2 (t=-40°C)	10	
11	-кр3	" Кр3 (t=-20°C; 30°C)	11	
11	-кр4	" Кр4 (t=-20°C; 30°C)	11	
11	-кр3	" Кр3 (t=-40°C)	12	
11	-кр4	" Кр4 (t=-40°C)	12	
11	-кр5	" Кр5 (t=-20°C; -30°C)	13	
11	-кр6	" Кр6 (t=-20°C; -30°C)	13	

Фармат	Обозначение	Наименование	Стр.	Примечание
11	тп 902-1-60-кжж-ркм1-кр5	Каркас плоский Кр5 (t=-40°C)	14	
11	-кр6	То же Кр6 (t=-40°C)	14	
11	-кр7	" Кр7 (t=-20°C; -30°C)	15	
11	-кр8	" Кр8 (t=-20°C; -30°C)	15	
11	-кр7	" Кр7 (t=-40°C)	16	
11	-кр8	" Кр8 (t=-40°C)	16	
11	-кр9	" Кр9 (t=-20°C; -30°C; -40°C)	17	
11	-кр10	" Кр10 (t=-20°C; -30°C; -40°C)	17	
11	-С1	Сетка С1 (t=-20°C; -30°C; -40°C)	18	
11	-С2	То же С2 (t=-20°C; -30°C; -40°C)	18	
11	-С3	" С3 (t=-20°C; -30°C)	19	
11	-С3	" С3 (t=-40°C)	19	
11	-С4	" С4 (t=-20°C; -30°C; -40°C)	20	
11	ТП902-1-60-кжж-ркм2-кр1	Каркас плоский Кр1	21	
11	-кр2	То же Кр2	21	
11	-кп1	Каркас пространственный Кп1	22	
11	-кр3	Каркас плоский Кр3	22	
11	ТП902-1-60-кжж-пдм1-кр1	То же Кр1	23	
11	ТП902-1-60-кжж-ркм2-кр4	" Кр4	23	
12	ТП902-1-60-кжж-стм1-кр1	" Кр1	24	
12	-кр2	" Кр2	25	
11	ТП902-1-60-кжж-мн1	Изделие закладное МН1	26	
11	-мн2	То же МН2	26	

Привязан

Ш.В. №

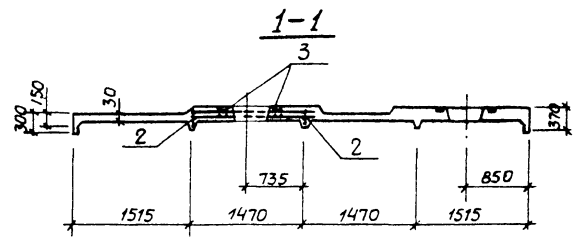
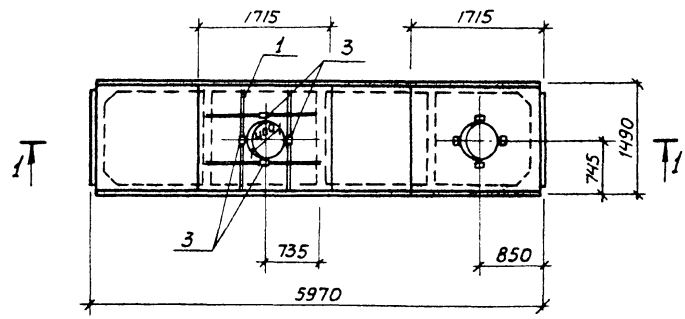
Начотд Шейко
Н контр Власенко
Рук гр Бродская
Стинжж Черенцова
Ст.техник Чурисба

ТП 902-1-60-КЖЖ-ДО

Содержание
листов выпуска

Статья	Лист	
	Р	Л
Гострой СБР Совхоза «Калининский» Сарьковский Водоканал. Проект	1	2

$\frac{\text{ПАШВ-4А}}{1.5 \times 6} - 1$; $\frac{\text{ПАШВ-4А}}{1.5 \times 6} - 2$



Арматурная зона	Поз.	Обозначение	Наименование	Кол.	Примечание
			Сборочные единицы		
		1.465-7 Вып.3	Плита $\frac{\text{ПАШВ-4}}{1.5 \times 6} - 1$; $\frac{\text{ПАШВ-4}}{1.5 \times 6} - 2$	1	20 высот вала изд.
Б.ч.	1	1.465-7 Вып.3 ч.2	Пространственный каркас КР10	1	
Б.ч.	2	1.465-7 Вып.3 ч.2	Каркас Кр10	2	
Б.ч.	3	1.465-7 Вып.3 ч.2	Закладное изделие МЗ	4	
Материалы					
			Бетон М200	0,94	м ³

Остальное см. $\frac{\text{ПАШВ-4}}{1.5 \times 6} - 1$; $\frac{\text{ПАШВ-4}}{1.5 \times 6} - 2$ серии 1.465-7 в 3

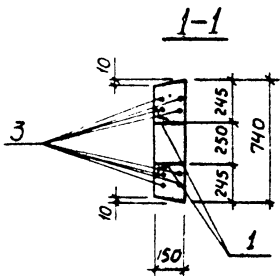
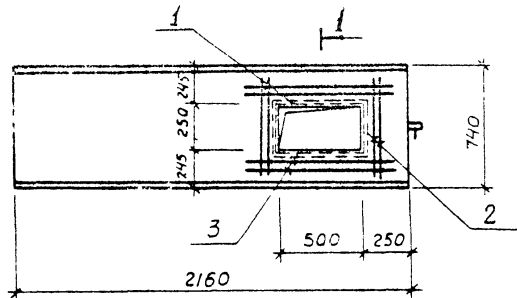
Ведомость расхода стали на дополнительные арматурные и закладные изделия

Марка элемента	Изделия арматурные		Изделия закладные				Общий расход		
	Арматура класса		Арматура класса		Прокат марки				
	А-III		А-III		ВСтЗ кп2				
	ГОСТ 5.1459-72* Всего		ГОСТ 5.1459-72* Всего		ГОСТ 103-76 Всего				
	φ12	Утого	φ10	Утого	100х10	Утого			
$\frac{\text{ПАШВ-4А}}{1.5 \times 6} - 1$; $\frac{\text{ПАШВ-4А}}{1.5 \times 6} - 2$	66,2	66,2	66,2	1,6	1,6	4,8	4,8	6,4	72,6

привязан:

	нач.от	ШВКО	В
	Н.КОИД	Власенко	В
	Руч.зр	Владская	В
	Ст.инж	Червонь	В
ИНВ №		ИНЖ	Ясинская

ТП 902-1-60-КЖИ $\frac{\text{ПАШВ-4А}}{1.5 \times 6} - 1$; $\frac{\text{ПАШВ-4А}}{1.5 \times 6} - 2$			
Плита $\frac{\text{ПАШВ-4А}}{1.5 \times 6} - 1$; $\frac{\text{ПАШВ-4А}}{1.5 \times 6} - 2$		Стадия	Масса
		Р	2400
		Лист	Листов 1
Госстрой СССР Глав.вободканиллизпроект Харьковский Водоканалпроект			



Формат Зона	Поз.	Обозначение	Наименование	Кол.	Приме- чание
			П18д-5А Сборочные единицы		
		3.006-2 Вып. II-2	Плита П18д-5	1	со всеми закл. узл.
	1	1.400-15 Вып.1 540-09	Изделие закладное МН54В	1.9	П.М. 4,2 кг
			Детали		
Б.ч.	2		φ14А III ГОСТ 5.1459-72* R=700	8	0.85 кг
Б.ч.	3		φ14А III ГОСТ 5.1459-72* R=1000	8	1.21 кг
			Материалы		
			Бетон М300	0,22	м ³

Остальное см. П18д-5 серия 3.006-2 Вып. II-2
Ведомость расхода стали на дополнительные арматурные и закладные изделия

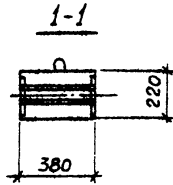
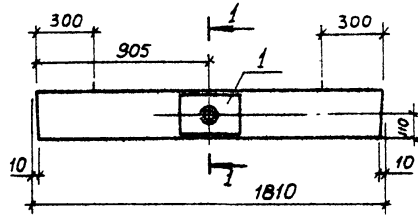
Марка элемента	Изделия арматурные			Изделия закладные			Общий расход		
	Арматура класса		всего	Арматура класса		всего			
	А-III	ГОСТ 5.1459-72*		А III	ГОСТ 18509-72				
	φ14	Итого	φ8	Итого					
П18д-5А	16.4	16.4	16.4	0.6	0.6	5.7	5.7	6.3	20.7

В местах отверстий арматура вырезается по месту.

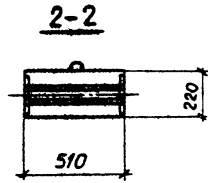
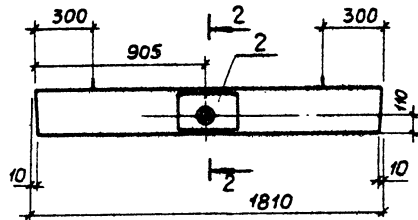
Плита П18д-5А				Стдия	Масса	Масштаб
Тп 902-1-60-КЖЛ-П18д-5А				Р	55.3 кг	1:50
Плита П18д-5А				Лист	Листов 1	
				Госстрой СССР Уральский Ведоканалпроект		

Привязан	Исх. от	Ш. №	И. №
	И. №	Ш. №	И. №
	И. №	Ш. №	И. №
	И. №	Ш. №	И. №

2ПР72-18.38.22у^а



2ПР73-18.51.22у^а



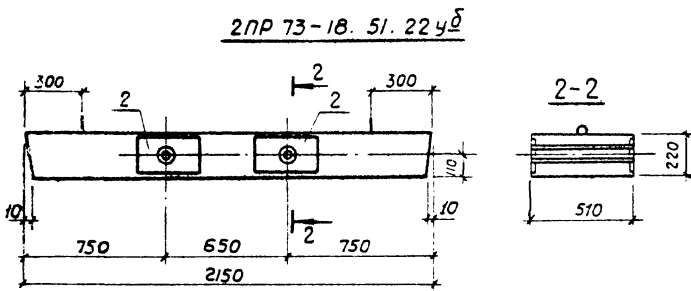
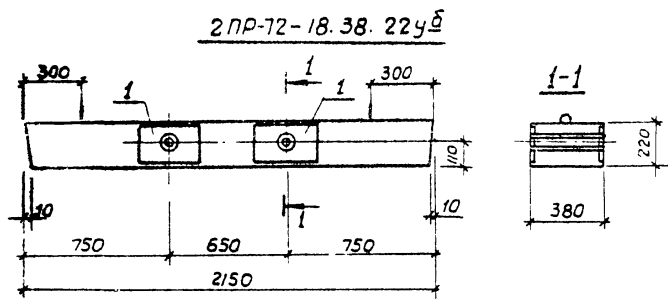
Код	Зона	№	Обозначение	Наименование	Кол.	Примечание
				<u>2ПР72-18.38.22у^а</u>		
				<u>Сборочные единицы</u>		
			1.138-10 вып.2	Перемычка 2ПР72-18.38.22у		Со всеми закладн. изделиями
II		1	902-1-60-КЖИ-МН2	Изделие закладное МН2	1	
				<u>2ПР73-18.51.22у^а</u>		
				<u>Сборочные единицы</u>		
			1.138-10 вып.2	Перемычка 2ПР73-18.51.22у		Со всеми закладн. изделиями
II		2	902-1-60-КЖИ-МН1	Изделие закладное МН1	1	

Остальное см. 2ПР72-18.38.22у, 2ПР73-18.51.22у серии 1.138.10 вып.2.

Ведомость расхода стали на один элемент, кг

Марка элемента	Изделия закладные						Всего	Общий расход
	Маркировка класса		Прокат марки					
	А-III		Вст.3 кл 2					
	ГОСТ 5.1459-72*	ГОСТ 3262-75	ГОСТ 103-76					
φ10	Угол	φ20	Угол	φ=10	Угол			
2ПР72-18.38.22у ^а	1.12	1.12	0.6	0.6	11.0	11.0	12.72	12.72
2ПР73-18.51.22у ^а	1.44	1.44	0.86	0.86	11.0	11.0	13.3	13.3

				ТЛ 902-1-60-КЖИ 2ПР72-18.38.22у, 2ПР73-18.51.22у		
				Перемычки 2ПР72-18.38.22у ^а 2ПР73-18.51.22у ^а		
				Стадия		Масштаб
				Р	Ст. табл.	1:50
Привязан:				Лист		Листов 1
И.контр. Власенко				Госстрой СССР		
Рук. зр. Бродская				Совхозтрансдизмонтажпроект		
И.м.ж. Мишутенко				Харьковский		
И.м.ж. Мишутенко				Возкачалпроект		



Фармат	Зона	Поз.	Обозначение	Наименование	Кол.	Примечание
				<u>2ПР72-18.38.22уБ</u>		
				<u>Сборочные единицы</u>		
			1.138-10 вып.2	Перемычка 2ПР72-18.38.22у		за вычетом закладных изделий
11	1		902-1-60-КЖИ-МН2	Изделие закладное МН2	2	
				<u>2ПР 73-18.51.22уБ</u>		
				<u>Сборочные единицы</u>		
			1.138-10 вып.2	Перемычка 2ПР-73-18.51-22уБ		за вычетом закладных изделий
11	2		902-1-60-КЖИ-МН1	Изделие закладное МН1	2	

Остальное см. 2ПР-72-18.38.22у ; 2ПР-73-18.51.22у, серии 1.138.10 В.2.

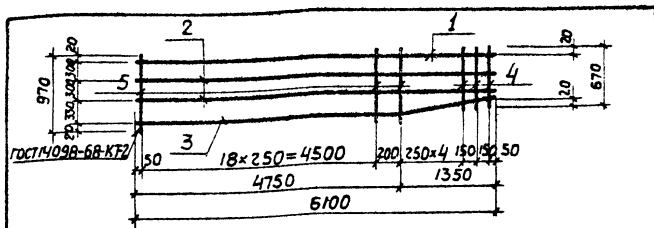
Ведомость расхода стали на один элемент, кг.

Марка элемента	Изделие закладное						Общий расход
	Арматура класса		Прокат марки		Всего		
	А III	В ст.3	кп 2	гост 103-76			
	ГОСТ 5.1459-72*		ГОСТ 3262-75				
	φ 10	Итого	φ 20	Итого	δ=10	Итого	
2ПР-72-18.38.22уБ	2.24	2.24	1.2	1.2	22.0	22.0	25.44
2ПР-73-18.51.22уБ	2.88	2.88	1.72	1.72	22.0	22.0	26.08

				ГП 902-1-60-КЖИ 2ПР72-18.38.22уБ; 2ПР73-18.51.22уБ		
				Перемычки		
				2ПР-72-18.38.22уБ		
				2ПР-73-18.51.22уБ		
				Статия	Масса	Максимум
				р	см. табл.	1:50
				Лист	Листов 1	
				Гострой СССР Специализированный проект Харьковский Водоканалпроект		

Привязан	Начало	Шейко	Б
	Н.контр	Зласенко	Б
	Рук.зд	Бродская	Б
	Инж	Чижикенко	Б
	Инж	Филиппова	Б

Копировал-Гомельская. Фармат 12



Формат	Экз.	Поз.	Обозначение	Наименование	Кол.	Примечание
				<u>Документация</u>		
И			902-1-60-КЖУ-ТТ1	Технические требования к изготовлению арматурных и закладных изделий		
				<u>Детали</u>		
Б.ч.	1			φ20 А III ГОСТ 5.1459-72* L=6100	1	15.1 кг
Б.ч.	2			φ12 А III ГОСТ 5.1459-72* L=6100	2	5.4 кг
Б.ч.	3			φ12 А III ГОСТ 5.1459-72* L=6100	1	5.4 кг
Б.ч.	4			φ12 А III ГОСТ 5.1459-72* L=820	6	0.7 кг
Б.ч.	5			φ12 А III ГОСТ 5.1459-72* L=970	20	0.9 кг

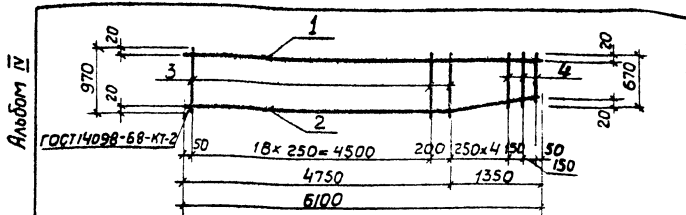
Привязан:

ИНВ. №

ТП 902-1-60-КЖУ-ПКМ1-Кр1

Каркас плоский Кр1 (t=20°C, -30°C)	Стадия	Масса	Масштаб
	Р	48.1 кг	δ/п.
	Лист	Листов 1	
	Госстрой СССР Союзвodoкaнaлпpoeкт Тарьковский Водоканалпроект		

Копировала - Гачельская Формат 11



Альбом IV

Типовой проект 902-1-60

Формат	Экз.	Поз.	Обозначение	Наименование	Кол.	Примечание
				<u>Документация</u>		
И			902-1-60-КЖУ-ТТ1	Технические требования к изготовлению арматурных и закладных изделий		
				<u>Детали</u>		
Б.ч.	1			φ20 А III ГОСТ 5.1459-72* L=6100	1	15.1 кг
Б.ч.	2			φ12 А III ГОСТ 5.1459-72* L=6100	1	5.4 кг
Б.ч.	3			φ12 А III ГОСТ 5.1459-72* L=970	20	0.9 кг
Б.ч.	4			φ12 А III ГОСТ 5.1459-72* L=820	6	0.7 кг

Привязан:

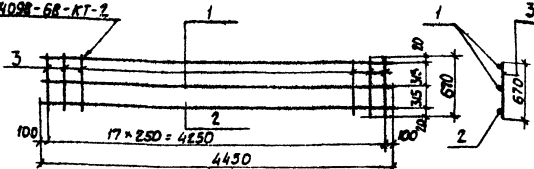
ИНВ. №

ТП 902-1-60-КЖУ-ПКМ1-Кр2

Каркас плоский Кр2 (t=20°C, -30°C)	Стадия	Масса	Масштаб
	Р	42.7 кг	δ/п.
	Лист	Листов 1	
	Госстрой СССР Союзвodoкaнaлпpoeкт Тарьковский Водоканалпроект		

Копировала - Гачельская Формат 11
18300 - 04 10

ГОСТ 14098-68-КТ-2



Формат	Зона	Лист	Обозначение	Наименование	Кол.	Примечание
				<u>Документация</u>		
И1			902-1-60-КЖС-ТТ1	Технические требования к изготовлению ормотурных и закладных изделий		
				<u>Детали</u>		
Б.ч.	1		ФЮА # ГОСТ 5.1459-72* L=4450		2	2,75 кг
Б.ч.	2		ФЮА # ГОСТ 5.1459-72* L=4450		1	н.д.кг
Б.ч.	3		ФЮА # ГОСТ 5.1459-72* L=670		18	0,4 кг

Привязан:

И.Н.В. №

ТП 902-1-60-КЖС-РКМ1-Кр5

Плоский каркас
Кр5
(t = -20°C, -30°C)

Сталь Масса Масса/л

Р 23,9 кг 8/4.

Лист Листов 1

Госстрой СССР
Совместный институт
карьеры
Водоканалпроект

И.Н.В. № 100
И.Н.В. № 100
И.Н.В. № 100
И.Н.В. № 100
И.Н.В. № 100
И.Н.В. № 100

Копирова - Кушова

Формат И

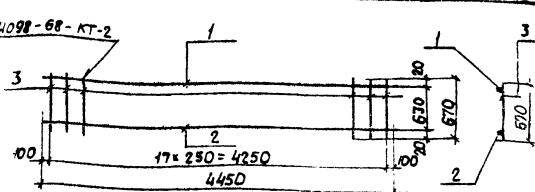
Яльбом IV

902-1-60

Таболой проект

Таболой

ГОСТ 14098-68-КТ-2



Формат	Зона	Лист	Обозначение	Наименование	Кол.	Примечание
				<u>Документация</u>		
И1			902-1-60-КЖС-ТТ1	Технические требования к изготовлению ормотурных и закладных изделий		
				<u>Детали</u>		
Б.ч.	1		ФЮА # ГОСТ 5.1459-72* L=4450		1	2,75 кг
Б.ч.	2		ФЮА # ГОСТ 5.1459-72* L=4450		1	н.д.кг
Б.ч.	3		ФЮА # ГОСТ 5.1459-72* L=670		18	0,4 кг

Привязан:

И.Н.В. №

ТП 902-1-60-КЖС-РКМ1-Кр6

Каркас плоский
Кр6
(t = -20°C, -30°C)

Сталь Масса Масса/л

Р 21,15 кг 8/4.

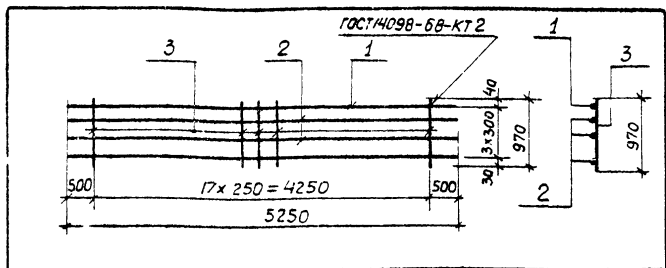
Лист Листов 1

Госстрой СССР
Совместный институт
карьеры
ВодоканалпроектИ.Н.В. № 100
И.Н.В. № 100
И.Н.В. № 100
И.Н.В. № 100
И.Н.В. № 100
И.Н.В. № 100

Копирова - Кушова

Формат И

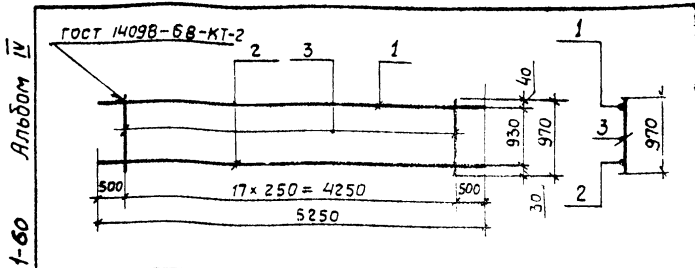
18300-04 14



Фармаг	Зона	Поз	Обозначение	Наименование	Кол.	Примечание
				<u>Документация</u>		
И			902-1-60-КЖИ-ТТ1	Технические требования к изготовлению арматурных закладных изделий		
				<u>детали</u>		
БЗ	1			φ25 АШ ГОСТ 5.1459-72* ℓ=5250	1	20.2 кг
БЗ	2			φ12 АШ ГОСТ 5.1459-72* ℓ=5250	3	4.7 кг
БЗ	3			φ12 АШ ГОСТ 5.1459-72* ℓ=970	18	0.85 кг

Привязан:			
ИНВ. №		Т П 902-1-60-КЖИ-РКМ1-Кр7	
		Плоский каркас Кр7 (t=20°C; -30°C)	Стадия Масса Мысль/д
			Р 49,8 кг Б/м
			Лист Листов 1
Нач. отд. Шейко		Госстрой СССР	
Н. контр. Власенко		Создобокомпроект	
Рук. гр. Бродская		Харьковский	
Ст. инж. Геселева		Водоканалпроект	
Инж. Бандаро			

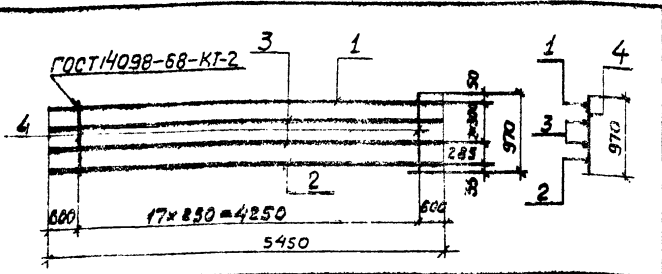
Копиробал - Гетельская Фармаг 11



Фармаг	Зона	Поз	Обозначение	Наименование	Кол.	Примечание
				<u>Документация</u>		
И			902-1-60-КЖИ-ТТ1	Технические требования к изготовлению арматурных и закладных деталей		
				<u>детали</u>		
Б4	1			φ25 АШ ГОСТ 5.1459-72* ℓ=5250	1	20.2 кг
Б4	2			φ12 АШ ГОСТ 5.1459-72* ℓ=5250	1	4.7 кг
Б4	3			φ12 АШ ГОСТ 5.1459-72* ℓ=970	18	0.85 кг

Привязан:			
ИНВ. №		Т П 902-1-60-КЖИ-РКМ1-КрВ	
		Коркас плоский КрВ (t=-20°C, -30°C)	Стадия Масса Мысль/д
			Р 40,4 кг Б/м
			Лист Листов 1
Нач. отд. Шейко		Госстрой СССР	
Н. контр. Власенко		Создобокомпроект	
Рук. гр. Бродская		Харьковский	
Ст. инж. Геселева		Водоканалпроект	
Инж. Бандаро			

Копиробал - Гетельская Фармаг 11

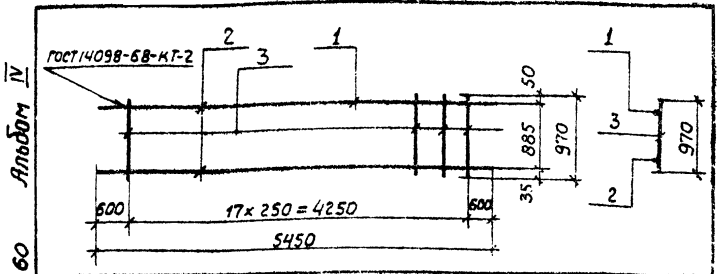


Формат	Зона	Поз.	Обозначение	Наименование	Кол.	Примечание
				<u>Документация</u>		
И			901-60-КЖИ-ТТ1	Технические требования к изготовлению арматурных изакладных изделий		
				<u>Детали</u>		
БХ	1			Ф28АШГОСТ5.1459-72* l=5450	1	26,3кг
БХ	2			Ф16АШГОСТ5.1459-72* l=5450	1	8,6кг
БХ	3			Ф12АШГОСТ5.1459-72* l=5450	2	4,84кг
БХ	4			Ф12АШГОСТ5.1459-72* l=970	18	0,86кг

Прибыль		
УИВ. №		
Исполн.	ШЕКО	Б/т
Исполн.	Власенко	Б/т
Ук. зр.	Бродская	Б/т
Ст. инж.	Гуселева	Б/т
Инж.	Бондарь	Б/т

ТП 902-1-60-КЖИ-РКМ1-Кр7			
Каркас плоский Кр7 (t = -40°C)	Стадия	Масса	Масштаб
	Р	621кг	5/м.
	Лист	Листов 1	
	Госстрой СССР Совхозаэканалпроект Тарьковский Водоканалпроект		

Капирова-Гателеская Формат 11

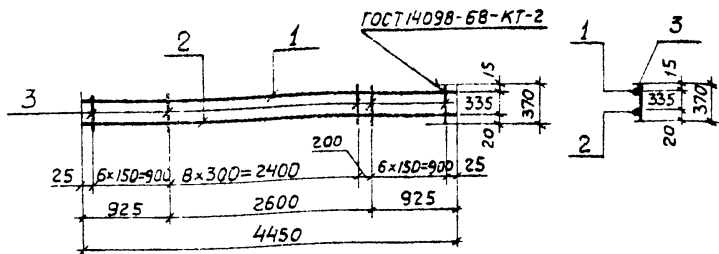


Формат	Зона	Поз.	Обозначение	Наименование	Кол.	Примечание
				<u>Документация</u>		
И			902-1-60-КЖИ-ТТ1	Технические требования к изготовлению арматурных изакладных изделий		
				<u>Детали</u>		
БХ	1			Ф28АШГОСТ5.1459-72* l=5450	1	26,3кг
БХ	2			Ф16АШГОСТ5.1459-72* l=5450	1	8,6кг
БХ	3			Ф12АШГОСТ5.1459-72* l=970	18	0,86кг

Прибыль:		
УИВ. №		
Исполн.	ШЕКО	Б/т
Исполн.	Власенко	Б/т
Ук. зр.	Бродская	Б/т
Ст. инж.	Гуселева	Б/т
Инж.	Бондарь	Б/т

ТП 902-1-60-КЖИ-РКМ1-Кр8			
Каркас плоский Кр8 (t = -40°C)	Стадия	Масса	Масштаб
	Р	50,4	5/м.
	Лист	Листов 1	
	Госстрой СССР Совхозаэканалпроект Тарьковский Водоканалпроект		

Капирова-Гателеская Формат 11



Формат	Зона	поз.	Обозначение	Наименование	кол	Примечание
				<u>Документация</u>		
11			902-1-60-КЖУ-ТТ1	Технические требования к изготовлению арматурных и закладных изделий		
				<u>Детали</u>		
Б4	1		Ф10АШ ГОСТ 5.1459-72* $\rho=4450$		1	275 кг
Б4	2		Ф16АШ ГОСТ 5.1459-72* $\rho=4450$		1	70 кг
Б4	3		ФБАШ ГОСТ 5781-75 $\rho=370$		22	1008 кг

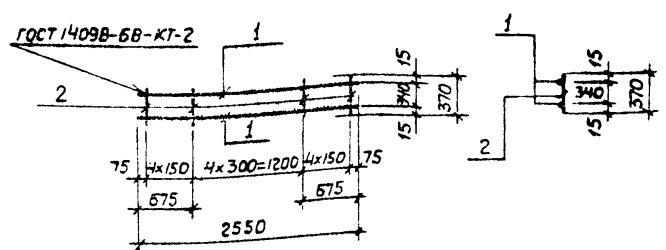
Привязан.	
Имб №	
Имя от	Шейко
Имя контр	Власенко
Рук гр	Бродская
Ст. инж	Теселева
Имя	Бондарь

Т.п 902-1-60-КЖУ-РКМ1-Кр9		
Каркас плоский Кр9	Стадия	Масса
($t=-20^{\circ}\text{C}, -30^{\circ}\text{C}, -40^{\circ}\text{C}$)	Р	1155 кг
	Лист	Листов 1
	Госстрой СССР Созаводокаменныипроект Львовский Водокамен.проект	

Формат 11

Лист IV

Титловый проект 902-1-60

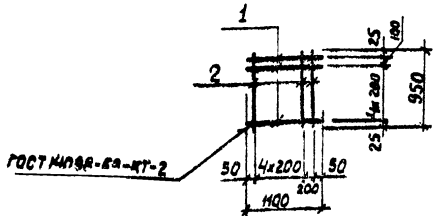


Формат	Зона	поз.	Обозначение	Наименование	кол	Примечание
				<u>Документация</u>		
11			902-1-60-КЖУ-ТТ1	Технические требования к изготовлению арматурных и закладных деталей		
				<u>Детали</u>		
Б4	1		Ф10АШ ГОСТ 5.1459-72* $\rho=2550$		2	16 кг
Б4	2		ФБАШ ГОСТ 5781-75 $\rho=370$		13	1008 кг

Привязан:	
Имб №	
Имя от	Шейко
Имя контр	Власенко
Рук гр	Бродская
Ст. инж	Теселева
Имя	Бондарь

Т.п 902-1-60-КЖУ-РКМ1-Кр10		
Каркас плоский Кр10	Стадия	Масса
($t=-20^{\circ}\text{C}, -30^{\circ}\text{C}, -40^{\circ}\text{C}$)	Р	424 кг
	Лист	Листов 1
	Госстрой СССР Созаводокаменныипроект Львовский Водокамен.проект	

Копировал - Земельская Формат 11



Формат	Зона	Поз.	Обозначение	Наименование	Кол.	Примечание
				<u>Документация</u>		
И			902-1-60-КЖИ-ТТ1	Технические требования к изготовлению арматурных и закладных изделий		
				<u>Детали</u>		
БЧ	1			ФВАГ ГОСТ 5781-75 $\ell=1100$	6	0,41 кг
БЧ	2			ФВАГ ГОСТ 5781-75 $\ell=950$	6	0,4 кг

Прибылом:

Инв. №

ТП 902-1-60-КЖИ-РКМ1-С1

Сетка арматурная С1
($t=-20^{\circ}\text{C}, -30^{\circ}\text{C}, -40^{\circ}\text{C}$)

Стадия	Масса	Масштаб
Р	486 кг	5/м.
Лист	Листов 1	

Госстрой СССР
Совхозобкомнацпроект
Харьковский
Водоканалпроект

Итого Шейко БС

Н.контр. Власенко

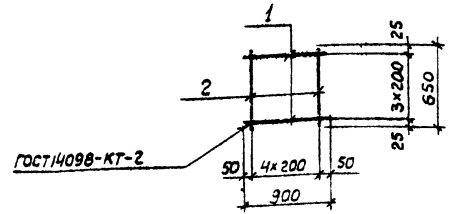
Рук. гр. Бродская

Ст. инж. Геселева

Инж. Бондарь

Формат 11

Алюбом IV
Типовой проект 902-1-60



Формат	Зона	Поз.	Обозначение	Наименование	Кол.	Примечание
				<u>Документация</u>		
И			902-1-60-КЖИ-ТТ1	Технические требования к изготовлению арматурных и закладных изделий		
				<u>Детали</u>		
БЧ	1			ФВАГ ГОСТ 5781-75 $\ell=900$	4	0,36 кг
БЧ	2			ФВАГ ГОСТ 5781-75 $\ell=650$	5	0,26 кг

Прибылом:

Инв. №

ТП 902-1-60-КЖИ-РКМ1-С2

Сетка арматурная С2
($t=-20^{\circ}\text{C}, -30^{\circ}\text{C}, -40^{\circ}\text{C}$)

Стадия	Масса	Масштаб
Р	274 кг	5/м.
Лист	Листов 1	

Госстрой СССР
Совхозобкомнацпроект
Харьковский
Водоканалпроект

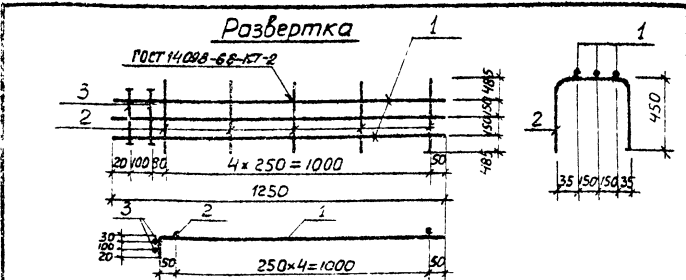
Итого Шейко БС

Н.контр. Власенко

Рук. гр. Бродская

Ст. инж. Геселева

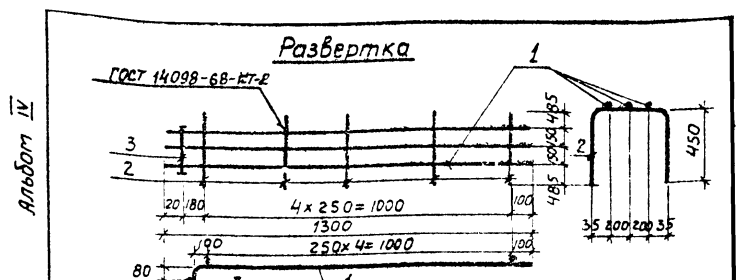
Инж. Бондарь



Формат	Зона	Лист	Обозначение	Наименование	Кол.	Примечание
				<u>Документация</u>		
И			902-1-60-КЖУ-ТТ1	Технические требования к изготовлению арматурных и закладных изделий		
				<u>Детали</u>		
Б4	1		ФБАШ ГОСТ 5.1459-72* $\ell=1250$		3	2,0 кг
Б4	2		ФБАШ ГОСТ 5781-75 $\ell=1270$		5	0,3 кг
Б4	3		ФБАШ ГОСТ 5781-75 $\ell=380$		2	0,1 кг

Привязан		ТП 902-1-60-КЖУ-РКМ1-С3		
Сетка арматурная С3		Стадия	Масса	Масштаб
(t = -20°C, -30°C)		Р	7,7 кг	δ/м
		Лист	Листов 1	
Нач. отд. Шрейко		Госстрой СССР		
Н. контр. Власенко		Согласовано		
Р. экз. Бродская		Водоканалпроект		
Ст. инж. Черенцова		Тарковский		
Инж. Ясинская		Водоканалпроект		

Коп. проба - Гомельская Формат 11



Альбом IV

Типовой проект 902-1-60

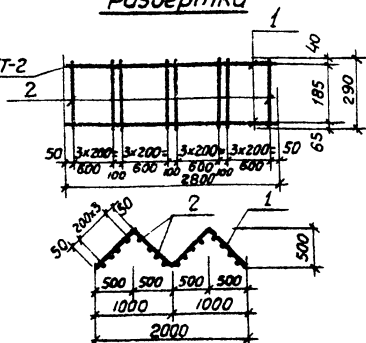
Формат	Зона	Лист	Обозначение	Наименование	Кол.	Примечание
				<u>Документация</u>		
И			902-1-60-КЖУ-ТТ1	Технические требования к изготовлению арматурных и закладных изделий		
				<u>Детали</u>		
Б4	1		ФБАШ ГОСТ 5.1459-72* $\ell=1300$		3	2,1 кг
Б4	2		ФБАШ ГОСТ 5781-75 $\ell=1370$		5	0,3 кг
Б4	3		ФБАШ ГОСТ 5781-75 $\ell=480$		1	0,1 кг

Привязан:		ТП 902-1-60-КЖУ-РКМ1-С3		
Сетка арматурная С3		Стадия	Масса	Масштаб
(t = -40°C)		Р	7,9 кг	δ/м
		Лист	Листов 1	
Нач. отд. Шрейко		Госстрой СССР		
Н. контр. Власенко		Согласовано		
Р. экз. Бродская		Водоканалпроект		
Ст. инж. Черенцова		Тарковский		
Инж. Ясинская		Водоканалпроект		

Копировал - Гомельская Формат 11
18300-04 20

Развертка

ГОСТ 14098-68-КТ-2



Формат Зона	Лист	Обозначение	Наименование	Кол.	Примечание
			<u>Документация</u>		
II		902-1-60-КЖИ-ТТ1	Технические требования к изготовлению арматурных и закладных изделий		
			<u>Детали</u>		
Б.ч.	1		Ф10 А III ГОСТ 5781-75 $\rho = 2800$	2	1.75 кг
Б.ч.	2		Ф16 А III ГОСТ 5781-75 $\rho = 2900$	16	0.11 кг

Привязан:

Инв. №

ТП 902-1-60-КЖИ-ПДМ1-Кр1

Каркас плоский
Кр1

Стадия Масса Масштаб

Р 5.3 кг 6/м

Лист Листов 1

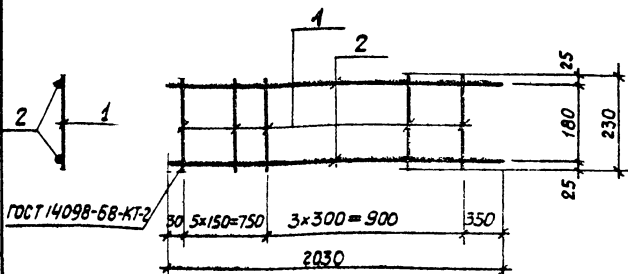
Госстрой СССР
Созвездоканалпроект
Сарковский
Водоканалпроект

Нач.отд. Шейко
Н.контр. Власенко
Рук.гр. Бродская
Инж. Ясинский
Ст.техник Пышкарь

Капиробал-Гомельская Формат 11

Альбом IV

Типовой проект 902-1-60



ГОСТ 14098-68-КТ-2

Формат Зона	Лист	Обозначение	Наименование	Кол.	Примечание
II		902-1-60-КЖИ-ТТ1	<u>Документация</u>		
			Технические требования к изготовлению арматурных и закладных изделий		
			<u>Детали</u>		
Б.ч.	1		Ф10 А I ГОСТ 5781-75 $\rho = 2300$	9	0.14 кг
Б.ч.	2		Ф16 А III ГОСТ 5.1459-72* $\rho = 2030$	2	3.2 кг

Привязан:

Инв. №

ТП 902-1-60-КЖИ-РЖМ2-Кр4

Каркас плоский
Кр4

Стадия Масса Масштаб

Р 7.4 кг 6/м

Лист Листов 1

Госстрой СССР
Созвездоканалпроект
Харьковский
Водоканалпроект

Инв. № Листов и дата

Нач.отд. Шейко
Н.контр. Власенко
Рук.гр. Бродская
Инж. Никитенко
Ст.техник Пышкарь

Капиробал-Гомельская Формат 11

18300-04 24

ГОСТ 14098-68-К72

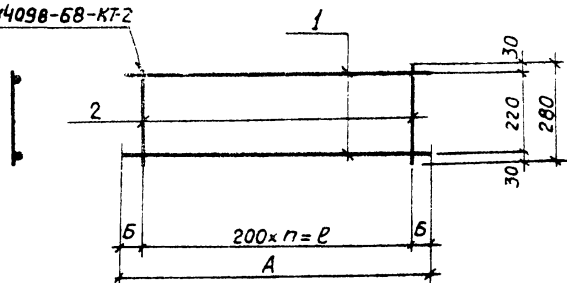


Таблица размеров и масс Кр1

Глубина заложения коллектора	n	l	A	B	Масса кг
Hк = 2.6 м	18	3600	3650	25	6.6
Hк = 3.8 м	24	4800	4850	25	8.75
Hк = 5.0 м	15	3000	3050	25	5.6
Hк = 6.2 м	18	3600	3650	25	6.6

Арматура	Зона	Поз.	Обозначение	Наименование	Кол.	Примечание
				<u>Документация</u>		
II			902-1-60-КЖУ-ТТ1	Технические требования к изготовлению арматурных и закладных изделий		
				<u>Переменные данные для исполнений</u>		
				ТП 902-1-60-КЖУ-СТМ1-Кр1		
				<u>Детали</u>		Hк=2.5м
Б4	1			Ф10АШ ГОСТ 51459-72* l=3650	2	2.25 кг
Б4	2			Ф8АШ ГОСТ 5781-75 l=280	19	0.11 кг
				<u>Детали</u>		Hк=3.8м
Б4	1			Ф10АШ ГОСТ 51459-72* l=4850	2	3.0 кг
Б4	2			Ф8АШ ГОСТ 5781-75 l=280	25	0.11 кг
				<u>Детали</u>		Hк=5.0м
Б4	1			Ф10АШ ГОСТ 51459-72* l=3050	2	1.9 кг
Б4	2			Ф8АШ ГОСТ 5781-75 l=280	16	0.11 кг
				<u>Детали</u>		Hк=6.2м
Б4	1			Ф10АШ ГОСТ 51459-72* l=3650	2	2.25 кг
Б4	2			Ф8АШ ГОСТ 5781-75 l=280	19	0.11 кг

ТП 902-1-60-КЖУ-СТМ1-Кр1							
привязан	Имя от Шенко	Имя от Шенко	Имя от Шенко	Каркас плоский Кр1	Стадия Масса (масса)		
					р	см табл	δ/м
	Имя от Шенко	Имя от Шенко	Имя от Шенко		Лист	Листов	1
Имя от Шенко	Имя от Шенко	Имя от Шенко	Имя от Шенко		Госстрой СССР Сов.М. ДОКОНЧИЛИ ПРОЕК. Харьковский Зодоканал ГОСЭК		

ГОСТ 14098-68-КТ-2

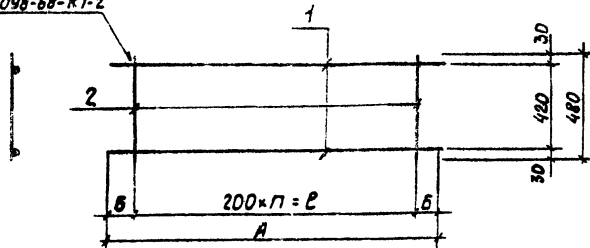


Таблица размеров и масс Кр 2

Газовая заполнения коллектора	n	l	A	B	Масса
Нк = 5 м	15	3000	3050	25	6,9 кг
Нк = 6,2 м	18	3600	3650	25	8,10 кг

Формы	Зона	№	Обозначение	Наименование	Код	Примечание
				<u>Документация</u>		
И1			902-1-60-КЖИ-ТТ1	Технические требования к изготовлению арматурных и закладных изделий		
				<u>Переменные данные для исполнения</u>		
				ТП 902-1-60-КЖИ-Кр2		
				<u>Детали</u>		Нк = 5 м
Б4	1		ФЮЯ Ш ГОСТ 5.1459-72 * l = 3050	2	1,9 кг	
Б4	2		Ф8А1 ГОСТ 5781-75 l = 480	16	0,19 кг	
				<u>Детали</u>		Нк = 6,2 м
Б4	1		ФЮЯ Ш ГОСТ 5.1459-72 * l = 3650	2	2,25 кг	
Б4	2		Ф8А1 ГОСТ 5781-75 l = 480	19	0,19 кг	

Привязан

Имя	Шейка	Шейка
И. КОТОВ	Власенко	Власенко
И. КОТОВ	Борисков	Борисков
И. КОТОВ	Власенко	Власенко
И. КОТОВ	Власенко	Власенко

ТП 902-1-60-КЖИ-СТМ1-Кр2

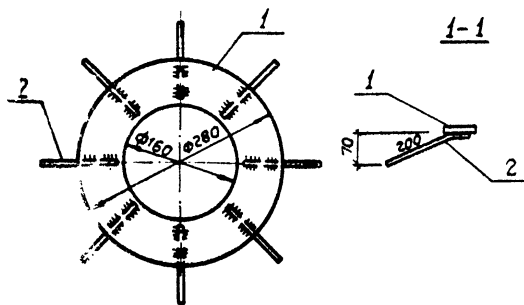
Каркас плоский
Кр 2

Стр.	Масса	Масштаб
р	см. табл.	δ/м
Лист	Листов 1	
Информация	Информация	Информация
Информация	Информация	Информация
Информация	Информация	Информация

Копирован - Купцова

Формат 12

15300-04 26



Материал	Зона	Пос.	Обозначение	Наименование	Кол.	Примечание
<u>Документация</u>						
И1			902-1-60-КЖУ-ТТ1	Технические требования к изготовлению арматурных и закладных изделий		
<u>Детали</u>						
БЧ	1		-280 по ГОСТ 19903-74 $\rho=690$		1	3.9 кг
БЧ	2		8 ВШ по ГОСТ 5781-75 $\rho=230$		8	0.1 кг

Привязан:	
Инь. 11	
Инь. 12	
Инь. 13	
Инь. 14	
Инь. 15	
Инь. 16	
Инь. 17	
Инь. 18	
Инь. 19	
Инь. 20	
Инь. 21	
Инь. 22	
Инь. 23	
Инь. 24	
Инь. 25	
Инь. 26	
Инь. 27	
Инь. 28	
Инь. 29	
Инь. 30	
Инь. 31	
Инь. 32	
Инь. 33	
Инь. 34	
Инь. 35	
Инь. 36	
Инь. 37	
Инь. 38	
Инь. 39	
Инь. 40	
Инь. 41	
Инь. 42	
Инь. 43	
Инь. 44	
Инь. 45	
Инь. 46	
Инь. 47	
Инь. 48	
Инь. 49	
Инь. 50	
Инь. 51	
Инь. 52	
Инь. 53	
Инь. 54	
Инь. 55	
Инь. 56	
Инь. 57	
Инь. 58	
Инь. 59	
Инь. 60	
Инь. 61	
Инь. 62	
Инь. 63	
Инь. 64	
Инь. 65	
Инь. 66	
Инь. 67	
Инь. 68	
Инь. 69	
Инь. 70	
Инь. 71	
Инь. 72	
Инь. 73	
Инь. 74	
Инь. 75	
Инь. 76	
Инь. 77	
Инь. 78	
Инь. 79	
Инь. 80	
Инь. 81	
Инь. 82	
Инь. 83	
Инь. 84	
Инь. 85	
Инь. 86	
Инь. 87	
Инь. 88	
Инь. 89	
Инь. 90	
Инь. 91	
Инь. 92	
Инь. 93	
Инь. 94	
Инь. 95	
Инь. 96	
Инь. 97	
Инь. 98	
Инь. 99	
Инь. 100	

ТЛ 902-1-60-КЖУ-РКм1-МН1

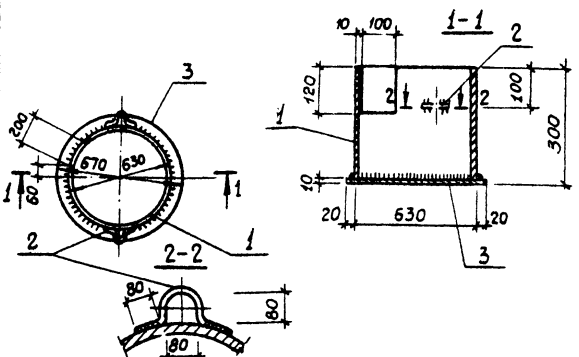
Изделие закладное МН1

Стадия	Масса	Масштаб
Р	4.7 кг	8/м

Лист	Листов	1
Проект: Тр. 630x5 Союзводоканалпроект Харьковский Водоканалпроект		

Формат И1

Ильдом IV
Тиловой проект 902-1-60



Материал	Зона	Пос.	Обозначение	Наименование	Кол.	Примечание
<u>Документация</u>						
И1			902-1-60-КЖУ-ТТ1	Технические требования к изготовлению арматурных и закладных изделий		
<u>Детали</u>						
БЧ	1		Тр. 630x5 по ГОСТ 10704-76 $\rho=290$		1	22.4 кг
БЧ	2		8 ВШ по ГОСТ 5781-75 $\rho=400$		2	0.25 кг
БЧ	3		Сталь листовая по ГОСТ 19904-74, $\delta=10$		1	35.3 кг

Привязан:	
Инь. 12	
Инь. 13	
Инь. 14	
Инь. 15	
Инь. 16	
Инь. 17	
Инь. 18	
Инь. 19	
Инь. 20	
Инь. 21	
Инь. 22	
Инь. 23	
Инь. 24	
Инь. 25	
Инь. 26	
Инь. 27	
Инь. 28	
Инь. 29	
Инь. 30	
Инь. 31	
Инь. 32	
Инь. 33	
Инь. 34	
Инь. 35	
Инь. 36	
Инь. 37	
Инь. 38	
Инь. 39	
Инь. 40	
Инь. 41	
Инь. 42	
Инь. 43	
Инь. 44	
Инь. 45	
Инь. 46	
Инь. 47	
Инь. 48	
Инь. 49	
Инь. 50	
Инь. 51	
Инь. 52	
Инь. 53	
Инь. 54	
Инь. 55	
Инь. 56	
Инь. 57	
Инь. 58	
Инь. 59	
Инь. 60	
Инь. 61	
Инь. 62	
Инь. 63	
Инь. 64	
Инь. 65	
Инь. 66	
Инь. 67	
Инь. 68	
Инь. 69	
Инь. 70	
Инь. 71	
Инь. 72	
Инь. 73	
Инь. 74	
Инь. 75	
Инь. 76	
Инь. 77	
Инь. 78	
Инь. 79	
Инь. 80	
Инь. 81	
Инь. 82	
Инь. 83	
Инь. 84	
Инь. 85	
Инь. 86	
Инь. 87	
Инь. 88	
Инь. 89	
Инь. 90	
Инь. 91	
Инь. 92	
Инь. 93	
Инь. 94	
Инь. 95	
Инь. 96	
Инь. 97	
Инь. 98	
Инь. 99	
Инь. 100	

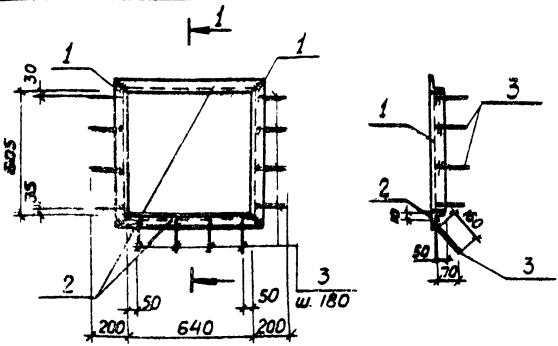
ТЛ 902-1-60-КЖУ-МН3

Изделие закладное МН3

Стадия	Масса	Масштаб
Р	58.2 кг	8/м

Лист	Листов	1
Проект: Тр. 630x5 Союзводоканалпроект Харьковский Водоканалпроект		

Калиновал-Готельская. Формат И1

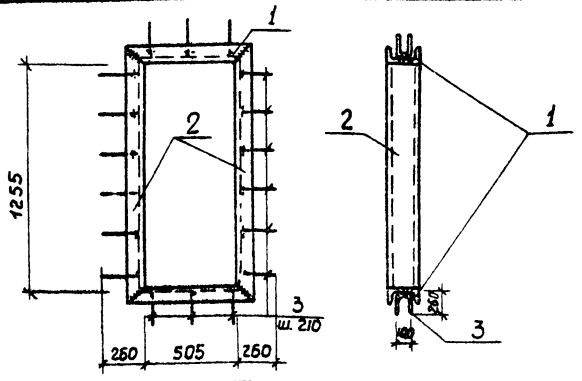


Формат	Этап	Лист	Обозначение	Наименование	Кол.	Примечание
И			902-1-60-КЖИ-ТТ1	<u>Документация</u> Технические требования к изготовлению арматурных и закладных изделий		
				<u>Детали</u>		
Б4	1			4,50x5 ГОСТ 8509-72 $\rho=705$	2	2,66 кг
Б4	2			4,50x5 ГОСТ 8509-72 $\rho=740$	2	2,80 кг
Б4	3			ФВАШ ГОСТ 5781-75 $\rho=200$	12	0,08 кг

Привязан	
И.Ф.И.	
Нач. отд. Швейко	М
Н.Контр. Власенко	В
Р.К.З.Д. Бродская	В
С.Т.И.Ж. Чернова	В
Ц.И.Ж. Ясинская	В

ТП 902-1-60-КЖИ-МН6		
Изделие закладное МН6	Стадия	Масштаб
	Р	10,9 кг / 6/м
	Лист	Листов 1
Госстрой СССР Канц. Забайкальского проекта Тарковский Забайкальский проект		

Копировал-Гомельская формат 11



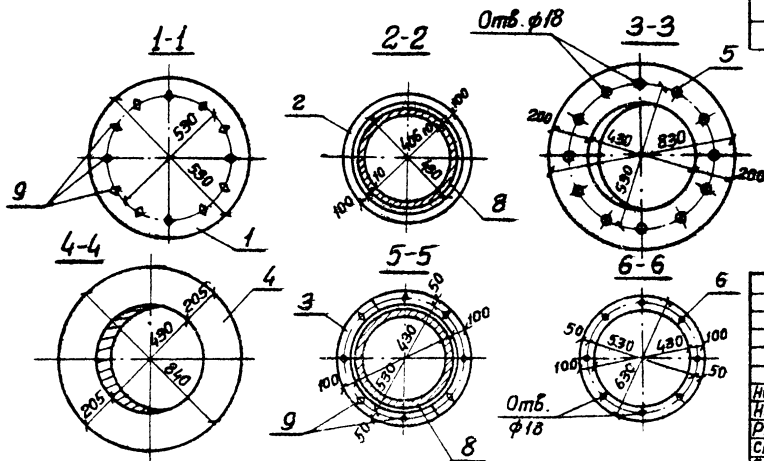
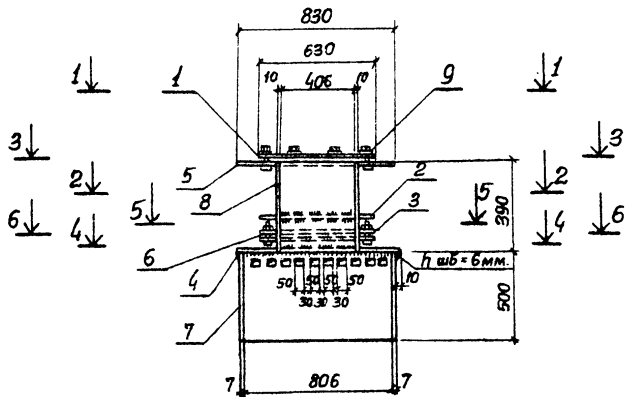
Титловый проект 902-1-60 Альбом IV

Формат	Этап	Лист	Обозначение	Наименование	Кол.	Примечание
И			902-1-60-КЖИ-ТТ1	<u>Документация</u> Технические требования к изготовлению арматурных и закладных изделий		
				<u>Детали</u>		
Б4	1			С14 ГОСТ 8240-72 $\rho=620$	2	7,70 кг
Б4	2			С14 ГОСТ 8240-72 $\rho=1370$	2	16,85 кг
Б4	3			ФВАШ ГОСТ 5781-75 $\rho=600$	18	0,24 кг

Привязан	
И.Ф.И.	
Нач. отд. Швейко	В
Н.Контр. Власенко	В
Р.К.З.Д. Бродская	В
С.Т.И.Ж. Чернова	В
Ц.И.Ж. Ясинская	В

ТП 902-1-60-КЖИ-МН7		
Изделие закладное МН7	Стадия	Масштаб
	Р	53,42 кг / 6/м
	Лист	Листов 1
Госстрой СССР Канц. Забайкальского проекта Тарковский Забайкальский проект		

Копировал-Гомельская формат 11



Формат	Этап	Лист	Обозначение	Наименование	Кол	Примечание
				<u>Документация</u>		
И			902-1-60-КЖИ-ТТ1	Технические требования к изготовлению арматурных и закладных изделий		
				<u>Детали</u>		
Б.4	1			Крышка дн=830 б=16 ГОСТ 19903-74	1	39,2 кг
Б.4	2			Фланец дн=630 двн=430 б=10 ГОСТ 19903-74	1	13,1 кг
Б.4	3			Полукольцо Кн=315 Квн=215 б=10 ГОСТ 19903-74	2	6,6 кг
Б.4	4			Фланец дн=430 двн=430 б=6 ГОСТ 19903-74	1	19,3 кг
Б.4	5			Фланец дн=830 двн=430 б=16 ГОСТ 19903-74	1	49,7 кг
Б.4	6			Фланец дн=630 двн=430 б=10 ГОСТ 19903-74	1	13,1 кг
Б.4	7			Труба 820x10 ГОСТ 10704-76 е=500	1	70,1 кг
Б.4	8			Труба 425x10 ГОСТ 10704-76 е=390	1	40,0 кг
Б.4	9			Болт М16 ГОСТ 7798-70	20	0,18 кг
				Гайка М16 ГОСТ 5915-70*		
				Шайба 16 ГОСТ 9268-75		

ТП 902-1-60-КЖИ-ПДМ1-МН1			Стандарт	Масса	Масштаб
Изделие закладное МН1			Р	261,3 кг	
Нач. отд.	Шейка	Власенко	Лист	Листов	1
Н. контр.	Власенко	2022	Гос. строй с-ст		
Рук. пр.	Бродская	2/1	Специальноназначенный проект		
Ст. инж.	Черембова	2/1	Тверьский проект		
Ст. техн.	Пушкарёв	2/1	Водоканалпроект		

Копиров
18300-04 31

Формат 12

Марка	Обозначение	Наименование	кол.	Примеч
1	2	3	4	5
	902-1-КМН-НД-1-НД-2А	Документация Сборочные чертежи Циркулярная пила		
НА52-100	ГОСТ 14624-69	Дверное полотно	2	шт
НА55-2	902-1-60-КМН-НД-1-НД-2А	Дверное полотно	2	шт
	902-1-60-КМН-НД-1-НД-2А1	Рама для уплотителя и моделировки	9,025	шт
	902-1-60-КМН-НД-1-НД-2А1	Дверная коробка КТ 903100	9,025	шт
	902-1-60-КМН-НД-1-НД-2А1	Уплотн. 40x70	9,025	шт
	ГОСТ 14624-69	Кожас полотно НД 55-2	9,025	шт
	ГОСТ 14624-69	Заплатки цвета НД 55-2	9,025	шт
	ГОСТ 3916-69	Бельгийский стальной фольгированный материал	8,85	шт
		Циркулярные металлические		
ПМЧ-70	ГОСТ 5088-78	Лепля накладная ПМЧ-70	1	шт
ПМЧ-130	ГОСТ 5088-78	Лепля накладная ПМЧ-130	8	шт
РС-140	ГОСТ 5087-80	Ручка дверная РС-140	4	шт
ЗТ(К1)	ГОСТ 5090-79	Забойка из нержавеющей стали	2	шт
УП125	ГОСТ 5091-78	Чашки УП125	4	шт
НС-1	ГОСТ 103-76	Накладка (-4x30)НС-1	2	шт
НС-2	ГОСТ 103-76	Накладка (-4x30)НС-2	2	шт
	ГОСТ 8075-56**	Кровельная сталь	337	кг
НВ-80	ГОСТ 7198-70*	Болты с шайбами НВ-80	18	шт

1	2	3	4	5
	ГОСТ 4640-76	Минеральная вата	8,8	кг
	ГОСТ 10714-72	Пенополиуретановые уплотняющие прокладки пенополиуретановые уплотняющие прокладки	11,2	кг
	ГОСТ 7338-77*	Резина листовая б=5мм.	2,055	м ²

Дверное полотно НД 55-2 выполнить по типу полотна д.55 ГОСТ 14624-69

Привязка

Мех. отдел
И. Коптев
Р. Кареева
Ст. пр. Шингарь
И. Т. Сергеев

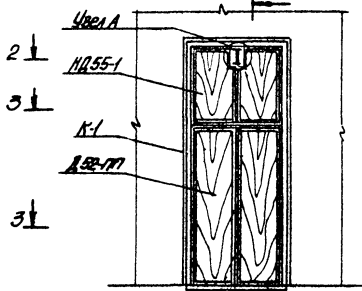
Т.П. 902-1-60-КМН-НД 2

Дверной блок НД 2

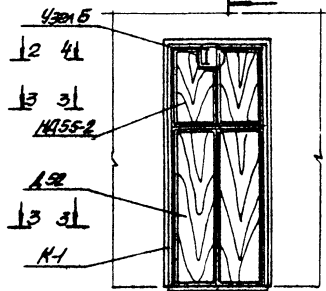
Сталь	Лист	Листов
Р	1	1
ГОСТ 8075-56**		
Саморезы шурупы		
50мм диаметр		
Водосток		

Туралов проект 902-1-60 Листов 14

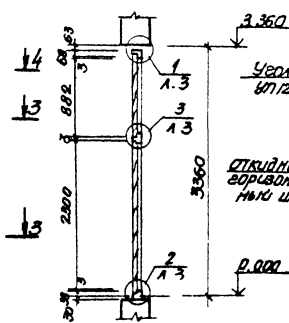
Дверной блок №1
Вид сверху



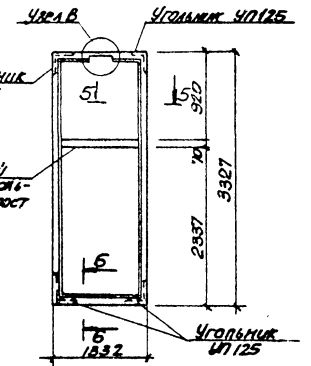
Дверной блок №2
Вид сверху



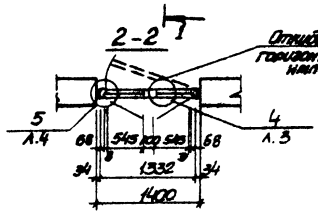
1-1



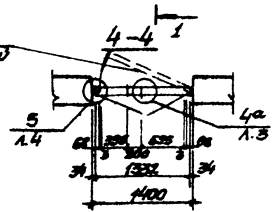
КОРПУС К-1



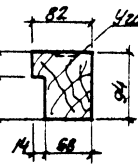
2-2



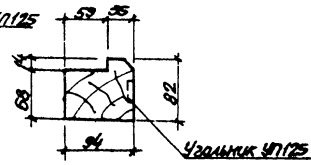
4-4



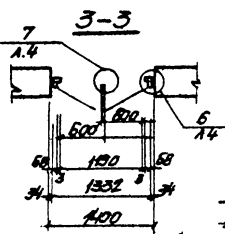
5-5



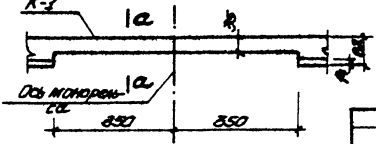
6-6



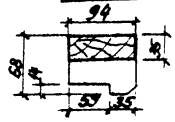
3-3



УСЛА В



α-α

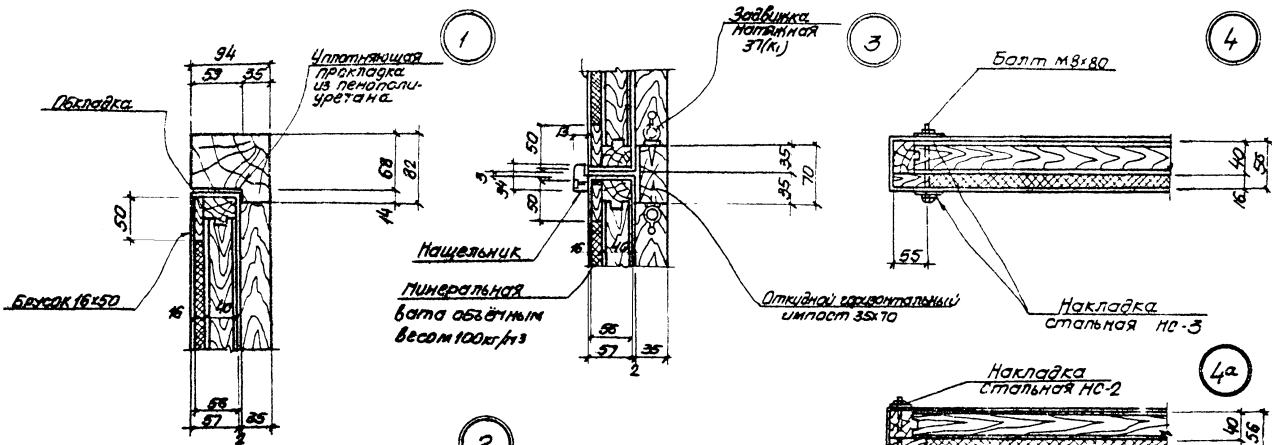


ТП 902-1-60- КМН-ИД-1, ИД2С5

Дверные блоки
№1; №2

Труба	ИЮЛОВА ШЕДКО	5
	Н. КОМТЕ ВАСЕНКО	5
	В. К. БУН. КОСОВА	5
	И. П. СЕД. ЦИМОРК	5
	С. П. С. СЕДИНА	5

Сталь	Масса	Указание
Р	-	-
Лист 1 Листов 4		
2000000 ССЗ		
Слов. Водоканал. Проект		
Водоканал. Проект		



Привязан	

ТН 902.-1- 60 КЖИ-ИД¹, ИД2 05

Лист
3

