

ТИПОВОЙ ПРОЕКТ
903 - 1 - 11
КОТЕЛЬНАЯ С 3 КОТЛАМИ ДКВР-20-13
ТОПЛИВО-ГАЗ И МАЗУТ

ТИП 1 ТЕПЛОНОСИТЕЛЬ-ВОДА И ПАР

/ КОТЕЛЬНАЯ ЗАКРЫТАЯ /
ДЛЬБОМ I/4
ОБЩАЯ - ТЕПЛОМЕХАНИЧЕСКАЯ ЧАСТЬ

*Разработан
Институтами „Сантехпроект“ и
ГПИ-6 Главпротстройпроекта
Госстроя СССР*

*8877-02
Цена 1-74*

ЦЕНТРАЛЬНЫЙ ИНСТИТУТ ТИПОВЫХ ПРОЕКТОВ
МОСКВА

ТИПОВОЙ ПРОЕКТ 903-1-11 КОТЕЛЬНАЯ С 3 КОТЛАМИ ДКВР-20-13 ТОПЛИВО-ГАЗ И МАЗУТ

ТИП 1. ТЕПЛОСИТЕЛЬ-ВОДА И ПАР
/КОТЕЛЬНАЯ ЗАКРЫТАЯ/
АЛЬБОМ II/1

СОСТАВ ПРОЕКТА:

Альбом I/1-70	Архитектурно-строительная часть. Общие чертежи. Здание с панельными стенами
Альбом I/2-70	Архитектурно-строительная часть. Конструкции, узлы и детали. Здание с панельными стенами
Альбом II/1	Общая тепломеханическая часть
Альбом III	Часть-теплотехническая. Деаэрационно-питательная установка. Общекотельные трубопроводы
Альбом IV, IVa	Часть-теплотехническая. Котлоагрегат
Альбом V/1	Часть-теплотехническая. Водоподогревательная установка
Альбом VI/1	Часть-теплотехническая. Водоподготовка
Альбом VII	Газоборудование
Альбом VIII/1-70	Часть-электротехническая. Электрооснащение, силовое оборудование и освещение
Альбом VIII/4	Часть-электротехническая. Схемы управления электродвигателями
Альбом IX	Автоматизация и контроль. Деаэрационно-питательная установка
Альбом X/1	Автоматизация и контроль. Общекотельные трубопроводы
Альбом XI	Автоматизация и контроль. Котлоагрегат
Альбом XII/1	Автоматизация и контроль. Водоподогревательная установка
Альбом XIII	Автоматизация и контроль. Водоподготовка
Альбом XIV	Автоматизация и контроль. Установочные чертежи местных приборов
Альбом XV/70	Внутрикотельные санитарно-технические устройства
Альбом XVI/1-70	Сметы и экономическая часть. Здание с панельными стенами
Альбом XVI/4-70	Сметы. Здание с панельными стенами
Альбом XVII	Часть-теплотехническая. Спецификация на оборудование и изделия
Альбом XVIII	Автоматизация и контроль. Спецификация на оборудование, изделия и материалы
Альбом XIX/1-70	типы 1,2,3. Архитектурно-строительная часть. Общие чертежи. Здание с кирпичными стенами.
Альбом XIX/2	типы 1,2,3. Архитектурно-строительная часть. Конструкции, узлы и детали. Здание с кирпичными стенами.
Альбом XX/70	типы 1,2,3. Сметы. Здание с кирпичными стенами
Альбом XXI	Бытовые помещения. /Санитарно-техническая и электротехническая части

ЦЕНТРАЛЬНЫЙ ИНСТИТУТ ТИПОВЫХ ПРОЕКТОВ

МОСКВА

Содержание альбома.

Наименование	№№ листов	№№ стр.	№№ типовых проектов
Содержание альбома	-	3	
Пояснительная записка			
Принципиальная тепловая схема	II/1-ТМ-1	4	
Сборочные чертежи котельной	II/1-ТМ-2	5	
План на отметке ±0,00			
Тот же. План на отметке 3.6	II/1-ТМ-3	6	
Тот же. Разрез А-А	II/1-ТМ-4	7	
Тот же. Разрезы Б-Б и В-В.	II/1-ТМ-5	8	
Свободная спецификация оборудования	II/1-ТМ-6	9	
Свободная спецификация оборудования	II/1-ТМ-7	10	
Схема общеотельных, магистральных и соединительных трубопроводов. Группы 1	II/1-ТМ-8	11	
Общеотельные, магистральные и соединительные трубопроводы группы 1			
Паропроводы от РУ к подогревателям и на производство сетевой воды и на производство			
Трубопроводы непрерывной продувки	II/1-ТМ-9	12	
План на отм. 3.60			
Тот же. Паропроводы от РУ к подогревателям и на производство			
Трубопроводы непрерывной продувки	II/1-ТМ-10	13	903-1-11
Разрезы А-А и Б-Б			
Тот же Паропроводы от РУ к подогревателям и на производство			
Трубопроводы непрерывной продувки	II/1-ТМ-11	14	
Разрезы В-В и Г-Г.			
Тот же. Спецификация трубопроводов и арматуры	II/1-ТМ-12	15	
Тот же. Спецификация трубопроводов и арматуры	II/1-ТМ-13	16	
Тот же. Спецификация трубопроводов, арматуры и опор	II/1-ТМ-14	17	
Тот же	II/1-ТМ-15	18	
Площадка под сепаратор непрерывной продувки. Двн = 630 мм	II/1-ТМ-16	19	
Тот же. Узлы	II/1-ТМ-17	20	
Опора под сепаратор непрерывной продувки Двн = 630 мм	II/1-ТМ-18	21	
Пояснительная записка по тепловой изоляции трубопроводов и оборудования	II/1-ТМ-19	22	
Техномонтажная ведомость на изоляцию трубопроводов арматуры	II/1-ТМ-20	23	
Техномонтажная ведомость на изоляцию оборудования и фланцевых соединений			
Спецификация готовых изделий	II/1-ТМ-21	24	
Ведомость объемов работ. Спецификация на изоляционные материалы	II/1-ТМ-22	25	
Водоподготовка	II/1-ТМ-23	26	
Пояснительная записка	II/1-ТМ-24	27	
Тот же	II/1-ТМ-25	28	
Пояснительная записка графика выбора схемы обработки воды			

Пояснительная записка

Типовой проект №903-1-Н закрытой котельной типа I с тремя котлами ДКВР-20-13 состоит из следующих альбомов тепломеханической части:

- Альбом II/1 - Общая тепломеханическая часть.
- Альбом III - Часть тепломеханическая. Деаэрационно-питательная установка. Общеотельные трубопроводы.
- Альбом IV - Часть тепломеханическая. Котлоагрегат.
- Альбом V/1, Проект 903-10 - Часть тепломеханическая. Водоподогревательная установка.
- Альбом VI/1, Проект 903-10 - Часть тепломеханическая. Водоподготовка.
- Альбом VII - Газооборудование.
- Альбом VIII - Часть тепломеханическая. Спецификация на оборудование и изделия.

Котельная типа I предназначена для централизованного теплоснабжения промышленных предприятий жилых и общественных зданий, а также технологических потребителей.

Источником природный газ с теплотой сгорания $Q_H = 8000 \text{ ккал/м}^3$ и мазут с теплотой сгорания $Q_H = 9470 \text{ ккал/кг}$.

В котельной устанавливаются котлы ДКВР-20-13 без пароперегревателей. Паропроизводительность котла в соответствии с данными ЦКТИ им. Ползунова принята 28 т/ч .

Максимальное количество тепла, выдаваемое котельной в виде горячей воды с расчетными температурами: в подающей линии тепловой сети - 150°C , в обратной линии - 70°C , составляет 60% от общего отпуска тепла котельной.

Остальная часть тепла отпускается в виде насыщенного пара давлением 6 кгс/см^2 (после редуцирования).

Предусматривается возможность применения закрытой системы теплоснабжения.

Рабочие чертежи трубопроводов разработаны по группам оборудования с указанием сред, протекающих по ним.

Как правило, котельные типа I сооружаются на территории промышленных предприятий.

Котельная с закрытой компоновкой оборудования предназначена для строительства в районах с расчетной температурой наружного воздуха ниже -30°C и независимо от расчетной температуры наружного воздуха при строительстве на территории населенных мест (подробней см. СНиП II-Г-9-65 "Котельные установки. Нормы проектирования").

Станция перекачки конденсата

Конденсат производства подается на отдельную стоящую станцию перекачки конденсата, сооружение которой принято по типовому проекту ПТГ-Б ОГПУ Укринтралтегрот.

Схема поступления конденсата открытая.

Производительность станции перекачки конденсата определяется при привязке проекта.

Типовой проект станции перекачки конденсата распространяет Киевский филиал центрального института типовых проектов.

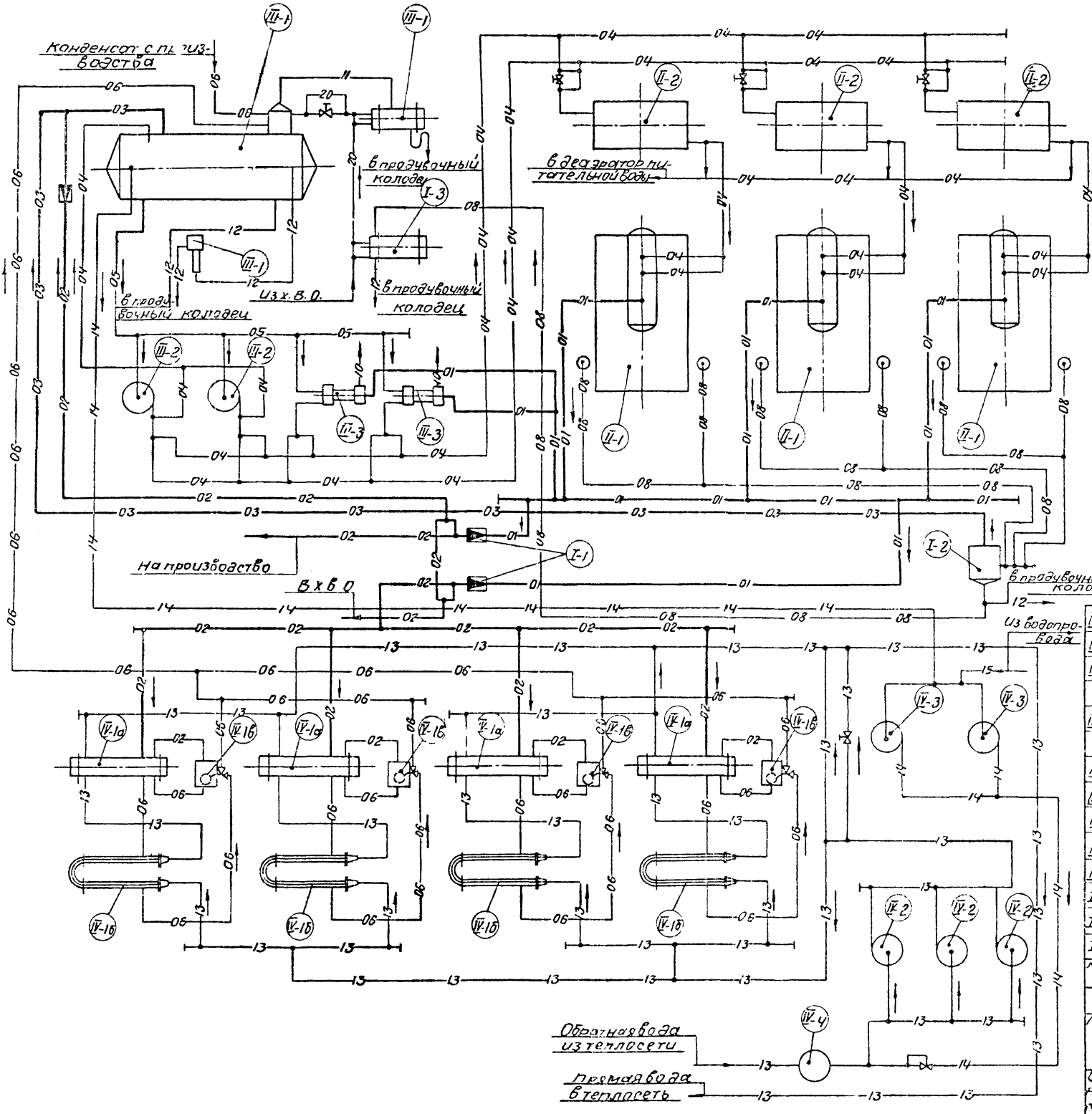
Установка для мазутоснабжения котельной

Мазутоснабжение котельной осуществляется по типовому проекту №4-18-784 или №4-18-785 в зависимости от того, принимается ли наземное или наземное хранение мазута. Емкость резервуаров определяется в соответствии с рекомендациями СНиП II-Г-9-65.

Типовые проекты установок для мазутоснабжения котельных распространяет центральный институт типовых проектов.

Технико-экономические показатели приведены в альбоме XVI/1 "Сметы и экономическая часть".

Госстрой СССР	Котельная с 3 котлами ДКВР-20-13	
САНТЕХПРОЕКТ Москва	ПТГоглибо: газ-мазут	
Серия унифицированных типовых проектов котельных с котлами ДКВР	Содержание альбома	Унифицированный типовой проект котельной с котлами ДКВР
	Пояснительная записка	Марка листа II/1



→	Направление движения	—	Клапан регулирующий давление
—	Трубопровод атмосферной продувки	—	Соединение отсутствует
—	Непрерывная продувка	—	Соединение трубопроводов
—	Трубопровод конденсата	—	Клапан регулирующий расход после регулятора
—	Трубопровод горячей воды	—	Клапан регулирующий
—	Трубопровод холодной воды	—	Трубопроводы бытовых водопроводов
—	Трубопровод горячей воды	—	Трубопроводы бытовых водопроводов
—	Трубопровод холодной воды	—	Трубопроводы бытовых водопроводов
—	Паропроводы P=0,6 кгс/см²	—	Трубопроводы сетевой воды
—	Паропроводы P=6 кгс/см²	—	Трубопроводы бытовых водопроводов
—	Паропроводы P=13 кгс/см²	—	Трубопроводы бытовых водопроводов

Условные обозначения

Примечания. В связи с вводом в действие главы СНиП II-M 3 68 бытовые помещения настоящего проекта откорректированы путем перепланировки существующих. При привязке типового проекта спецификации материалов подлежат уточнению с учетом выпущенного альбома XII.

№ п/п	Наименование	Кол-во	Характеристика	Примечание
IV-4	Грязевик dу250	1	МВН 1244-22	
IV-3	Насос подпиточной воды типа 2К-6	2	Q=10-20 м³/ч, H=34,5-30,8 м	Катал. СК ИУ
IV-2	Насос сетевой воды типа БНБ	3	Q=200-250 м³/ч, H=57-54 м	насосный завод "Завод Альбидрам"
IV-1	Регулятор перелива РП-80	4	Dу=80 мм, Рч=25 ата	ТКЗ
III-4	Обладатель конденсата МВН 2052-34	4	H=62,3 м	Таллинский машиностр. завод
III-3	Насос паровой питательный типа ПП-60/20В	2	Q=63 м³/ч, H=200 м	Сантехник и Сибирский насосный завод
III-2	Насос центробежный питательный типа ЧМСГ-10	2	Q=50-55 м³/ч, H=213-200 м	Латвийский насосный завод
III-1	Экономизер выпара и газа 3ЭГЗ-80	1	D=100 мм	Черновильский машиностр. завод
II-2	Экономизер питательный типа ВЭ-IX-20п	3	H=808 м	Кусинский машиностр. завод
II-1	Котел паровой ДКВР-20-13	3	D=287 мм, P=14 ата	БКЗ
I-3	Теплообменник непрерывной продувки	1	H=5,0 м	" — "
I-2	Сепаратор непрерывной продувки	1	V=0,7 м³	БКЗ
I-1	Редукционная установка	2	P1/P2=13/6 ата, Q=40 т/ч	БКЗ

Перечень оборудования

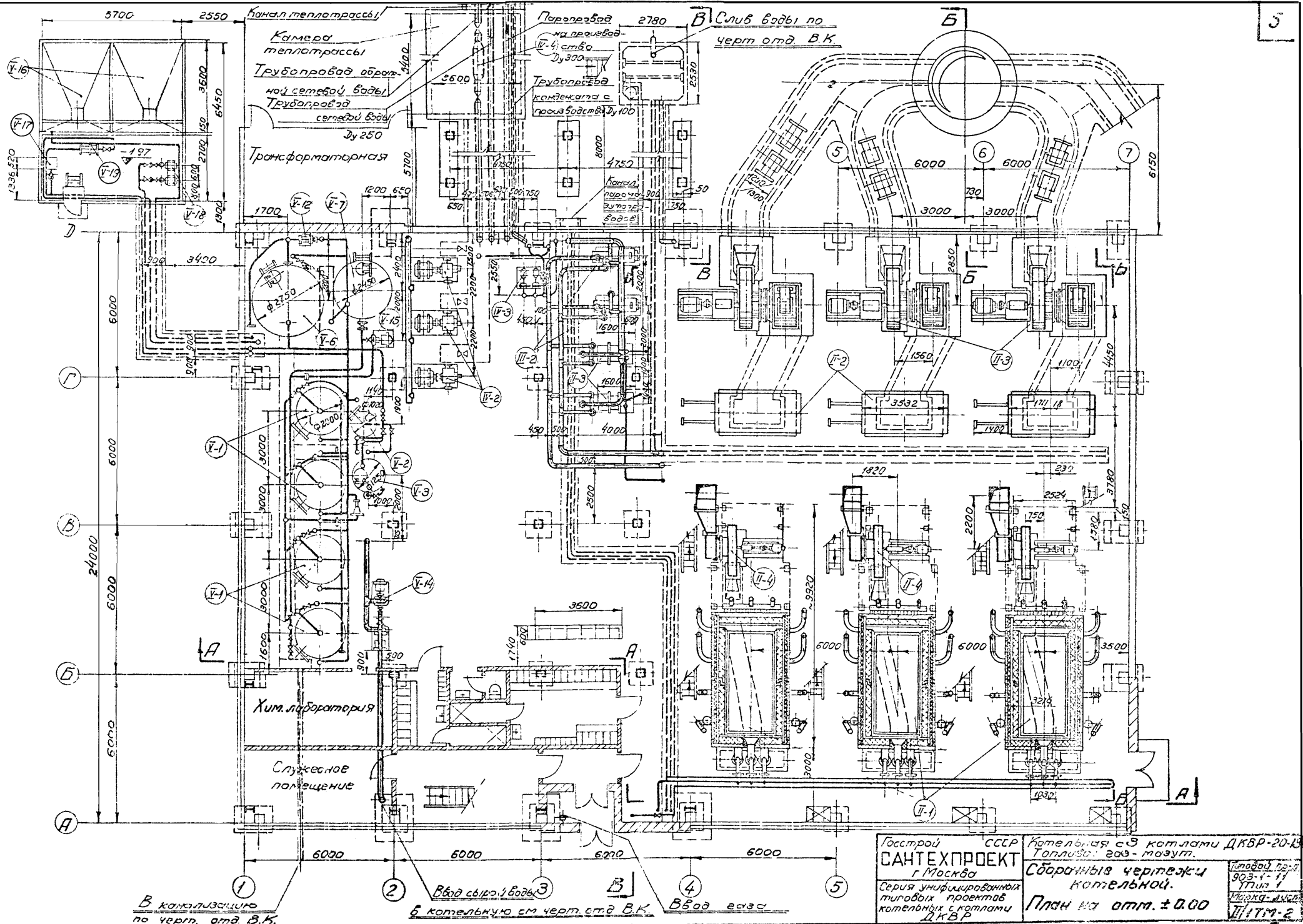
госстрой СССР
Сантехпроект
 Москва

Серия унифицированных типовых проектов котельных с котлами ДКВР

котельная с 3 котлами ДКВР-20-13
 топливо: газ-мазут

Принципиальная тепловая схема

Типовой проект 903-1-И тип 1
 Марка-лист II-M-1

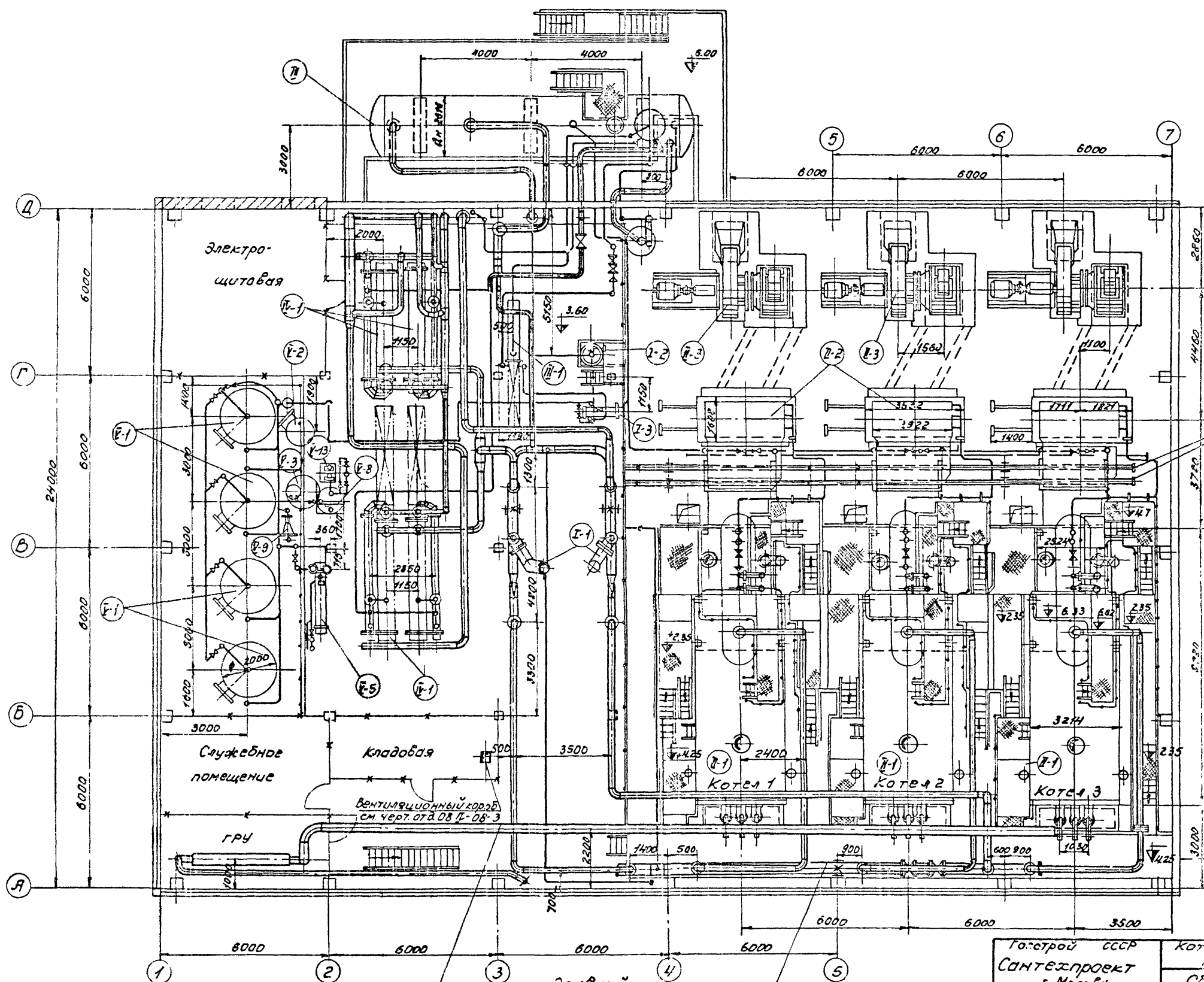


В канализацию по черт. отд. В.К.

Ввод сырой воды

Ввод газа

Госстрой САНТЕХПРОЕКТ г. Москва Серия унифицированных типовых проектов котельных с котлами ДКВР	СССР Котельная с котлами ДКВР-20-К Топливо: газ-тозуг. Сборник из чертежи котельной. План на отм. ± 0.00	Листовой № 2 903-1-11 Титул 1 Москва-Ленинград ИИИТМ-2
-----------------------------------------------------------------------------------------------------------------	----------------------------------------------------------------------------------------------------------------------	--------------------------------------------------------------------



Службные подпольные
магистральные Ду 125

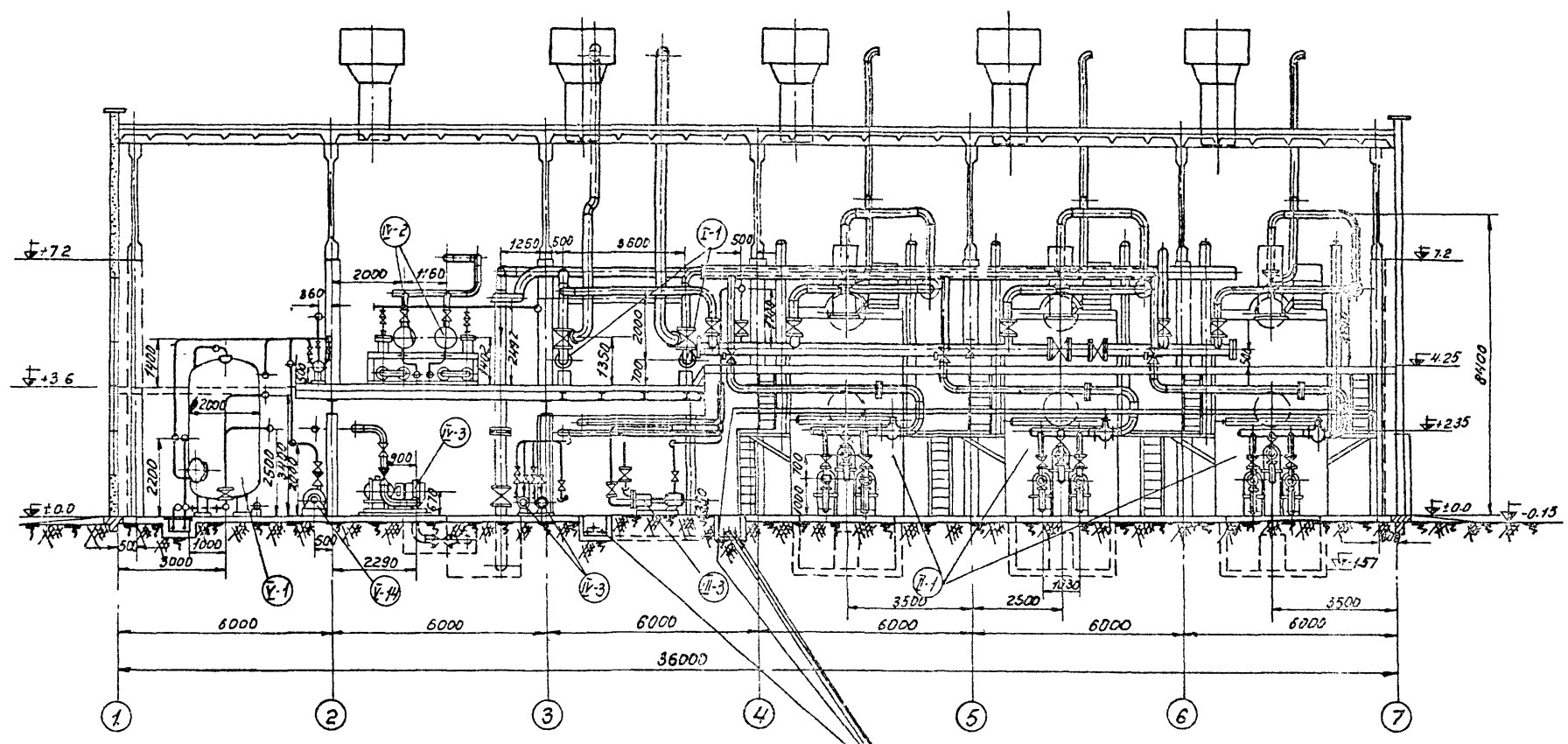
Газопровод Ду 300

Главный магистраль-
ный паропровод Ду 250

Госстрой СССР
Сантехпроект
г. Москва
Серия унифицированных
типовых проектов
котельных с котла-
ми ДКВР

Котельная с 3 котлами ДКВР-20-13 Топлива: газ-мазут	Условный проект 903-1-11 Туп 1 Марка-лист
Сборочные чертежи котельной. ЛМНН на отм. 3.6.	И/ИТМ-3

А-А

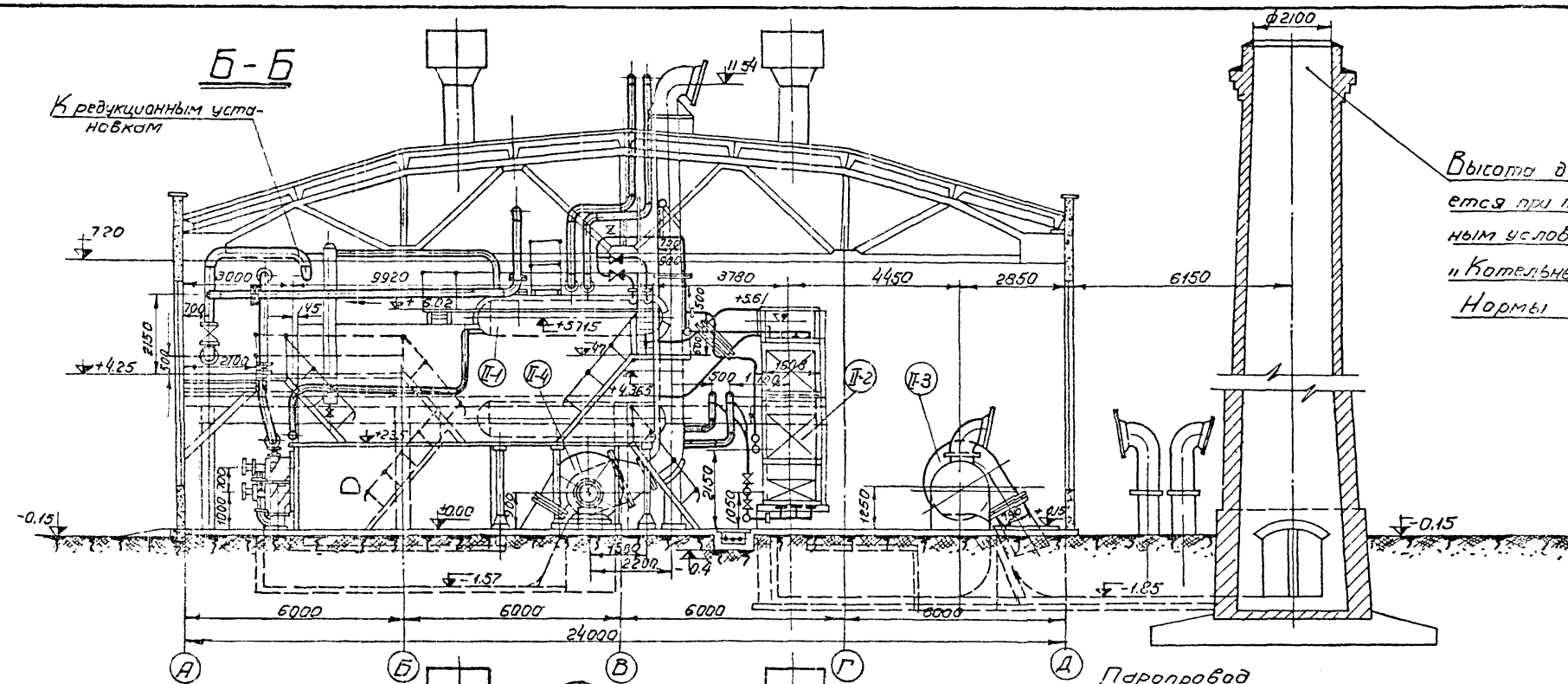


Примечания:

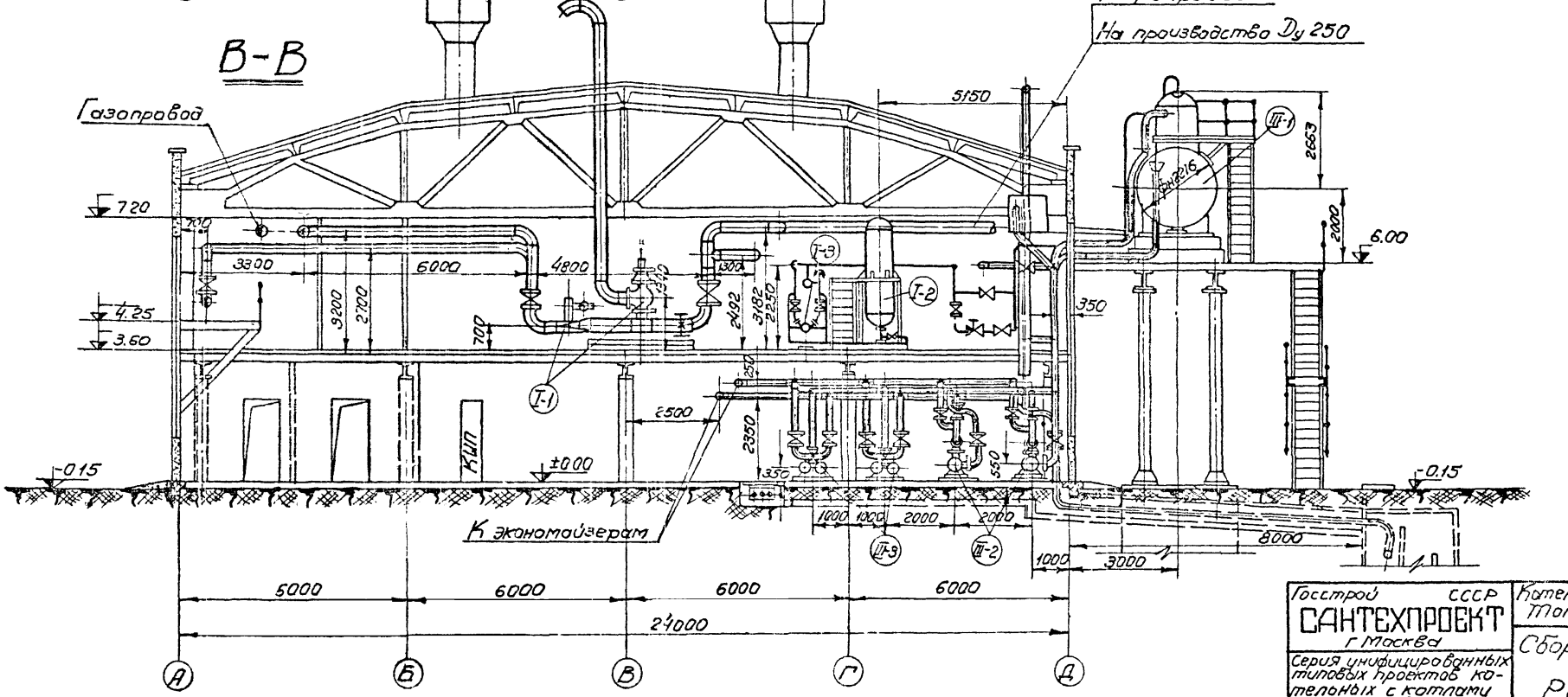
1. Сборочные чертежи котельной выполнены на 4-х листах: II/1-ТМ-2; II/1-ТМ-3; II/1-ТМ-4; II/1-ТМ-5.
2. Спецификация оборудования листы II/1-ТМ-6; II/1-ТМ-7

Мазутопроводы котельной.

Госстрой СССР Сантехпроект г. Москва Серия унифицированных типовых проектов ко- тельных с котлами ДКВР	Котельная с 3 котлами ДКВР-20-13 Топливо: газ-мазут Сборочные чертежи котельной Разрез А-А.	Исполн: 803-1-17 ТИД Проверен: II/2-ТМ-4
---------------------------------------------------------------------------------------------------------------------------------	---------------------------------------------------------------------------------------------------------	------------------------------------------------------



Высота дымовой трубы определяется при привязке проекта к местным условиям по СНиП-Г. 9-65 «Котельные установки. Нормы проектирования»



Госстрой СССР САНТЕХПРОЕКТ г. Москва Серия унифицированных типовых проектов котельных с котлами ДКВР	Котельная с 3 котлами ДКВР-20-13 Топлива: газ-мазут Сборочные чертежи котельной. Разрезы Б-Б и В-В	Типовой проект 903-1-11 тип 1 Марка листа ИИ-ТМ-5
----------------------------------------------------------------------------------------------------------------------	-------------------------------------------------------------------------------------------------------------	---------------------------------------------------------------

№ п/п	Наименование и тип	единица измерения	количество	Техническая характеристика	Завод-изготовитель или чертеж, стандарт, нормы	примечание
<u>Группа I. Общекотельное оборудование</u>						
I-1	редукционная установка	компл	2	производительность $Q=40 \text{ т/ч}$ $P_1/P=13 \text{ бати}$	Барнаульский котельный завод	Альбом II/1
I-2	Сепаратор непрерывной продувки	компл	1	$V=0,7 \text{ м}^3$	Бийский котельный завод	---
I-3	Теплообменник непрерывной продувки	компл	1	$H=5,0 \text{ м}^2$	Бийский котельный завод	---

Группа II котлоагрегаты

II-1	Котел-паровой ДКВР-20-13 с каркасом, лестницами, площадками, взрывными клапанами с газо-мазутными горелками ГМГ-5,5/7 (котел без пароперегревателя)	компл	3	производительность котла $Q=28 \text{ т/ч}$ Давление $P=14 \text{ ата}$	Бийский котельный завод	Альбом IV
		компл	9	$Q=5,5 \div 7 \text{ ткал/ч}$	Завод "Илемарине"	
II-2	Экономизер водяной системы ВТИ из ребристых труб длина $l=3000 \text{ мм}$, типа ВЗ-IX-20п блочного изготовления	компл	3	Площадь нагрева $H=808 \text{ м}^2$ в одной камере, состоящей из 3 труб в горизонтальном ряду, 20 вертикальных рядов	Куринский машиностроительный завод	---
II-3	Винтосос В-13,5 левого вращения $\varphi=240^\circ$ с электродвигателем типа А-2-91-10	компл	3	производительность $Q=50000 \text{ м}^3/\text{ч}$ Напор $H=75 \text{ мм вод. ст.}$ $N=30 \text{ кВт. n}=600 \text{ об/мин}$	Хабаровский завод "Энергомаш"	---
II-4	Вентилятор дутьевой ВЛ-10 левого вращения $\varphi=240^\circ$ с электродвигателем типа А-81-8	компл	3	производительность $Q=24000 \text{ м}^3/\text{ч}$ Напор $H=130 \text{ мм вод. ст.}$ $N=20 \text{ кВт. n}=7300 \text{ об/мин}$	Бийский котельный завод	---
II-5	Холодильник для отбора проб пара и воды	компл	6	площадь нагрева $H=0,45 \text{ м}^2$	Саратовский машиностроительный завод	---

№ п/п	Наименование и тип	единица измерения	количество	техническая характеристика	Завод-изготовитель или чертеж, нормы	примечание
-------	--------------------	-------------------	------------	----------------------------	--------------------------------------	------------

Группа III Деаэрационно-питательная установка

III-1	Деаэратор термический ДСА-100 с охладителем вытара и гидрозатвором	компл	1	производительность 100 т/ч	Черновицкий машиностроительный завод	Альбом III
III-2	Насос центробежный питательный ЧМСГ-10 с электродвигателем типа А-81-2	компл	2	Производительность $Q=50-55 \text{ м}^3/\text{ч}$ Напор $H=213=200 \text{ м вод. ст.}$ $N=55 \text{ кВт}$ $n=2930 \text{ об/мин}$	Липтевский насосный завод	---
III-3	Насос паровой, питательный ПНП-60/20 В	компл	2	производительность $Q=63 \text{ м}^3/\text{ч}$ Напор $H=200 \text{ м вод. ст.}$	Свесский насосный завод	---
III-4	Холодильник для отбора проб питательной воды	компл	1	Площадь нагрева $A=0,45 \text{ м}^2$	Саратовский машиностроительный завод	---

Группа IV. Водоподогревательная установка

IV-1	Блок подогревателей сетевой воды ВПСВ 2×2 состоящий из а) подогревателей пароводяных МВН-1437-06 б) охладителей конденсата МВН-2052-34, в) регулятор перелива РП-80	компл	2			Альбом V/1
		компл	2	$H=62,3 \text{ м}^2$	Минский завод санитарно-технических изделий	---
		компл	2	$H=21 \times 2=42 \text{ м}^2$	Таллинский машиностроительный завод	---
		компл	2	$D_y=80 \text{ мм}, P_y=25 \text{ ата}$	Таганрогский котельный завод	---
IV-2	Насос сетевой воды ВНДВ с электродвигателем типа А-82-4	компл	3	производительность $Q=200-250 \text{ м}^3/\text{ч}$ Напор $H=57-54 \text{ м вод. ст.}$ $N=5,5 \text{ кВт. n}=1450 \text{ об/мин}$	Завод "Либедро-маш"	---
IV-3	Насос подпиточной воды 2К-6 $t=104^\circ\text{C}$ с электродвигателем типа А-42-2	компл	2	производительность $Q=10-20 \text{ м}^3/\text{ч}$ Напор $H=34,5-30,8 \text{ м вод. ст.}$ $N=4,5 \text{ кВт. n}=2900 \text{ об/мин}$	Катайский насосный завод	---
IV-4	Грязевик $D_y 250$	компл	1			МВН1244-22

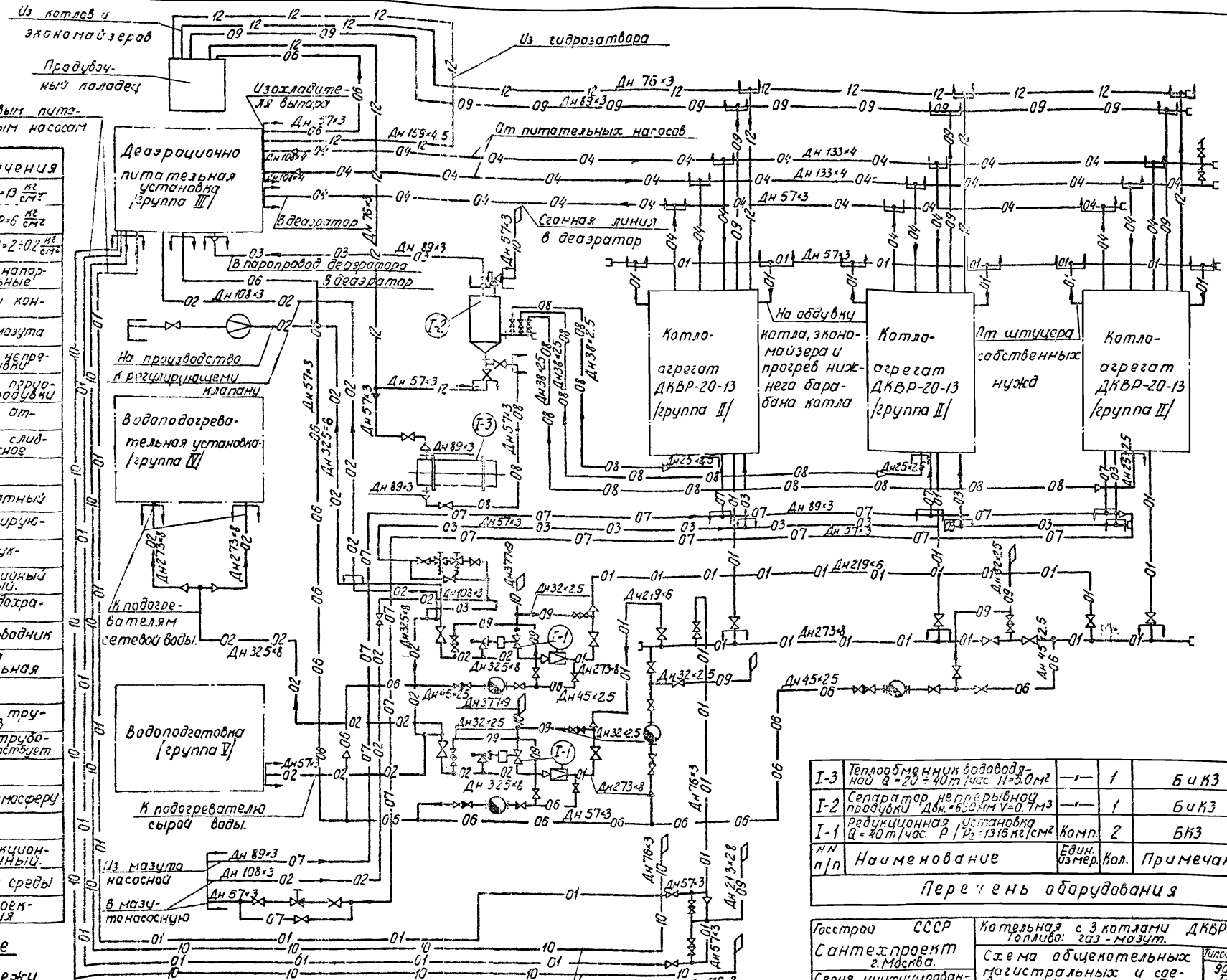
Госстрпроект СССР САНТЕХПРОЕКТ г. Москва	котельная с 3 котлами ДКВР-20-13 Топливо: газ-мазут	Учебный проект 903-1/1 табл. 1 Масштаб: 1:100 II/1 ТМ-6
Серия унифицированных типовых проектов котельных с котлами ДКВР	Свободная спецификация оборудования	

№ п/п	Наименование и тип	Единица измерения	Количество	Техническая характеристика	Заводизготовитель или чертеж №	Примечание
Группа V - Водоподготовка № - 2-2000						
V-1	Фильтр натрий-натсионный I ступени.	Ком.	4	φ 2000 мм H слоя = 2500 мм	Таганрогский котельный завод черт. МХ-284763	Альбом V/1
V-2	Фильтр раствора соли (соле-растворитель).	Ком.	1	Диаметр 1000 мм	Саратовский завод тяжелого машиностроения черт. МХ-1818.99/10	— —
V-3	Расходный бак крепкого раствора соли.	Шт.	1	V = 3 м ³ Диаметр 1250 мм высота 2600 мм	Лист V/1 ТМ-27 V/1 ТМ-28	— —
V-4	Регулятор постоянного уровня раствора соли.	Шт.	1	—	Лист V/1 ТМ-30	— —
V-5	Подогреватель паровой воды сырой воды.	Ком.	1	Q = 50 т/ч F = 8,2 м ²	Таганрогский котельный завод черт. МХ-305458	— —
V-6	Бак гидрорегуляции фильтрующих материалов.	Шт.	1	V = 13 м ³ Диаметр 2750 мм высота 2200 мм	Лист V/1 ТМ-34 V/1 ТМ-35	— —
V-7	Бак промывочной воды натрий-натсионных фильтров.	Шт.	1	V = 11 м ³ Диаметр 2450 мм. высота 2350 мм	Лист V/1 ТМ-38 V/1 ТМ-39	— —
V-8	Бак-мешалка раствора нитрата	Шт.	1	V = 0,5 м ³ Диаметр 1010 мм высота 710 мм	Лист V/1 ТМ-40	— —
V-9	Эжектор раствора соли	Шт.	1	для фильтра диаметром 2000 мм	Лист V/1 ТМ-46	— —
V-10	Гидротранспортер передвижной	Шт.	1	—	Лист V/1 ТМ-48	— —

№ п/п	Наименование и тип	Единица измерения	Количество	Техническая характеристика	Заводизготовитель или чертеж №	Примечание
V-11	Воздушный колпак	Шт.	1	—	Лист V/1 ТМ-56	Альбом V/1
V-12	Насос водоструйный (для гидрорегуляции)	Шт.	1	—	Лист V/1 ТМ-57	— —
V-13	Насос-дозатор раствора нитрата HD 400 с эл. двиг. А0-31-4	Ком.	2	Q = 160 л/ч H = 100 м вод. ст. N = 0,6 кВт. n = 1410 об/мин.	Рижский турбомеханический завод	— —
V-14	Насос сырой воды типа 4К-18 с эл. двиг. А-5Т-2	Ком.	2	Q = 80 м ³ /ч H = 22,8 м вод. ст. N = 7 кВт n = 2890 об/мин.	Ереванский насосный завод.	— —
V-15	Насос промывочной воды типа ЗК-9 ^с с эл. двиг. А-42-2	Ком.	1	Q = 35 м ³ /ч H = 22,5 м вод. ст. N = 4,3 кВт n = 2870 об/мин.	Ереванский насосный завод.	— —
V-16	Бункер хранения соли		1	V = 30 м ³ двухъярусный железобетонный	Лист V/1 АС-1 V/1 АС-2	— —
V-17	Бачок постоянного уровня в бункере соли.	Шт.	1	—	Лист V/1 ТМ-62	— —
V-18	Насос крепкого раствора соли типа ЭСН-2/1 с эл. двиг. А0М-32-2		2	Q = 3 м ³ /ч H = 3,5 м вод. ст. N = 2,2 кВт n = 2850 об/мин.	Махачкала машиностроительный завод имени Гаджиева	— —
V-19	Насос водоструйный (для дренажных вод бункера соли.)	Шт.	1	—	Лист V/1 ТМ-57	— —

Госстрой СССР
САНТЕХПРОЕКТ
г. Москва
Своя инженерная фирма
проектирует котельную с котлами ДКВР.

Котельная с 3 котлами ДКВР 20-13
Топлива: газ-мазут.
Сводная спецификация оборудования.
Листовой проект
903-1-15
Таблица
V/1 ТМ-7



Условные обозначения

01	Паропроводы $P=3 \frac{кг}{см^2}$
02	Паропроводы $P=6 \frac{кг}{см^2}$
03	Паропроводы $P=2-0,2 \frac{кг}{см^2}$
04	Трубопроводы напорные питательные
06	Трубопроводы конденсата
07	Трубопроводы мазута
08	Трубопроводы непрерывной продувки
09	Трубопроводы прерывистой продувки
10	Трубопроводы атмосферные
12	Трубопроводы сливные и дренажные
—	Вентиль задвижка
—	Клапан обратный
—	Клапан регулирующий
—	Клапан редукционный
—	Клапан аварийный и импульсный
—	Клапан предохранительный
—	Конденсатотводчик
—	Диафрагма измерительная
—	Заглушка
—	Соединение трубопроводов
—	Соединение трубопроводов отсутствует
—	Переход
—	Выхлоп в атмосферу
—	Воздушник
—	Клапан редукционный пружинный
—	Направление среды
—	Граница проектирования

Примечание

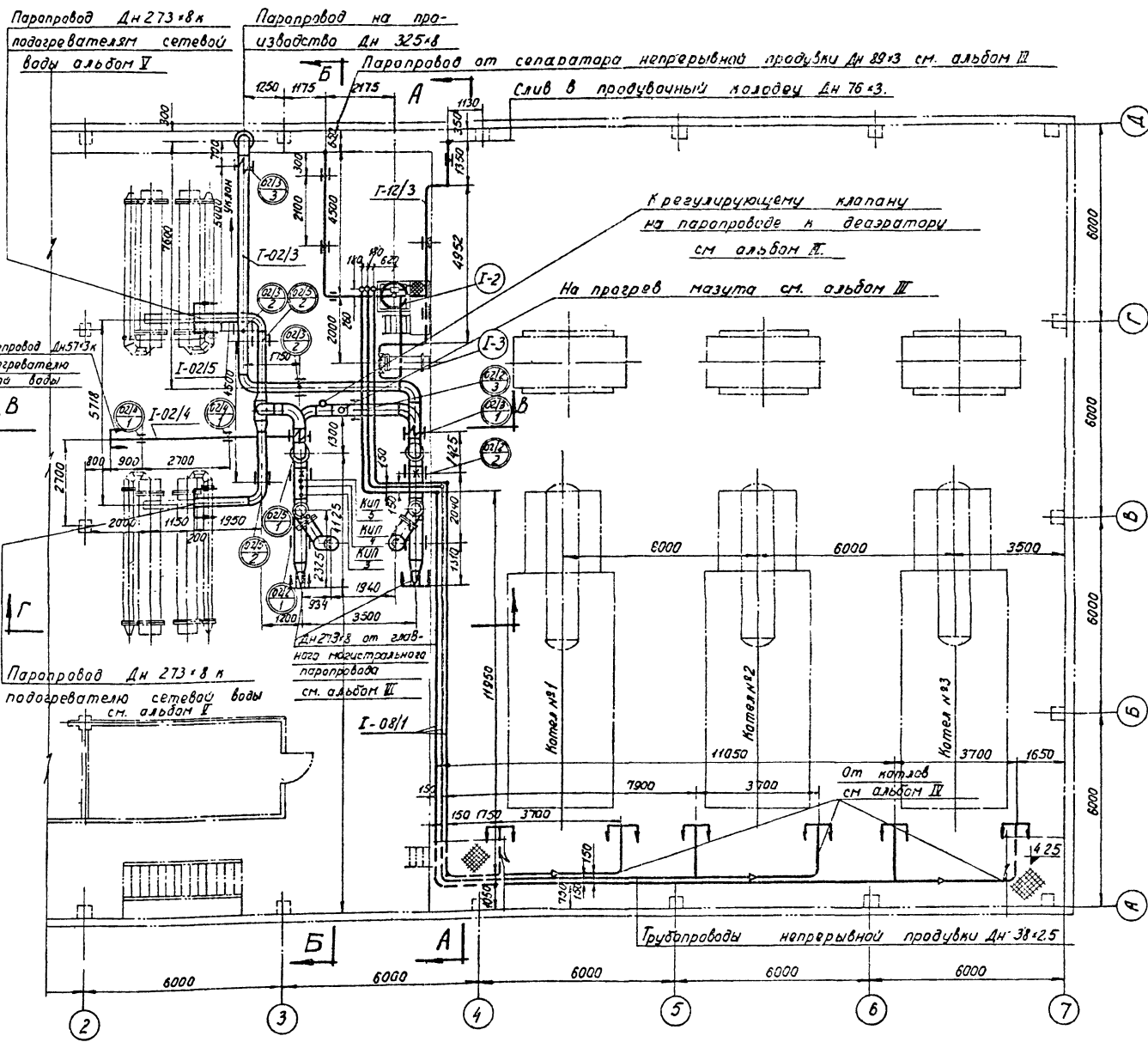
Монтажные чертежи трубопроводов указанных см. чертежи II (ITM-9, 10, 11)

на настоящей схеме, (Альбом II); III 23,25,26,27,28,29,30-37 (Альбом III)

Перечень оборудования

I-3	Теплообменник базового типа $q=20-40 \text{ т/час}$ $H=3,0 \text{ м}$	—	1	Б.И.З.
I-2	Сепаратор непрерывной продувки $Двм. \cdot 650 \text{ мм}$ $V=0,7 \text{ м}^3$	—	1	Б.И.З.
I-1	Редукционная установка $q=40 \text{ т/час}$ $P/P_2=13,16 \text{ кг/см}^2$	Комп. 2		Б.И.З.
н/н	Наименование	Ед.изм.	кол.	Примечание

Госстрой СССР	Котельная с 3 котлами ДКВР-20-13	Теплово: газ-мазут.
Сантехпроект 2.Масштаб.	Схема общекотельных магистральных и соединительных трубопроводов. Группа I	Титовод проект 903-1-11 ТИ-1
Серия унифицированных типовых проектов котельных с котлами ДКВР.		Марка-лист II/ITM-8



Примечания:

1. Общекомнатные трубопроводы выполнены на 3^х листах черт. II/1 ТМ-9, II/1 ТМ-10, II/1 ТМ-11.
2. Схему общекомнатных магистральных и соединительных трубопроводов см черт II/1 ТМ-8.
3. Перечень опор трубопроводов см чертеж II/1 ТМ-11. Узлы крепления трубопроводов - альбом III ТМ-40.
4. Трубопроводы проводить с уклоном указанным стрелкой и равным 0,002.
5. Разделка концов промок труб и стержней трубопроводов под сварку.
Р_у до 100 кг/см² по МН 2892-62.
6. Трубопроводы после сварки и приварки штуцеров для приборов КИП и автоматики испытать гидравлическим давлением равным 1,25 Р_{раб}.

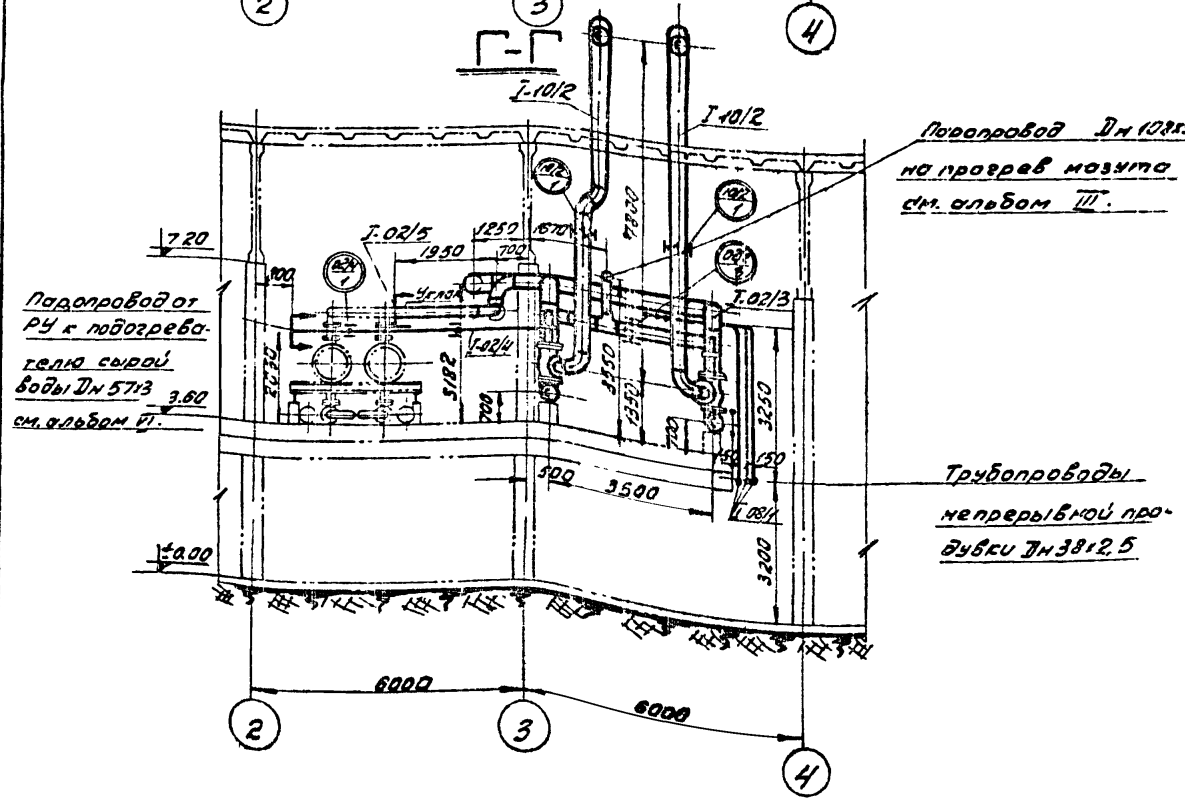
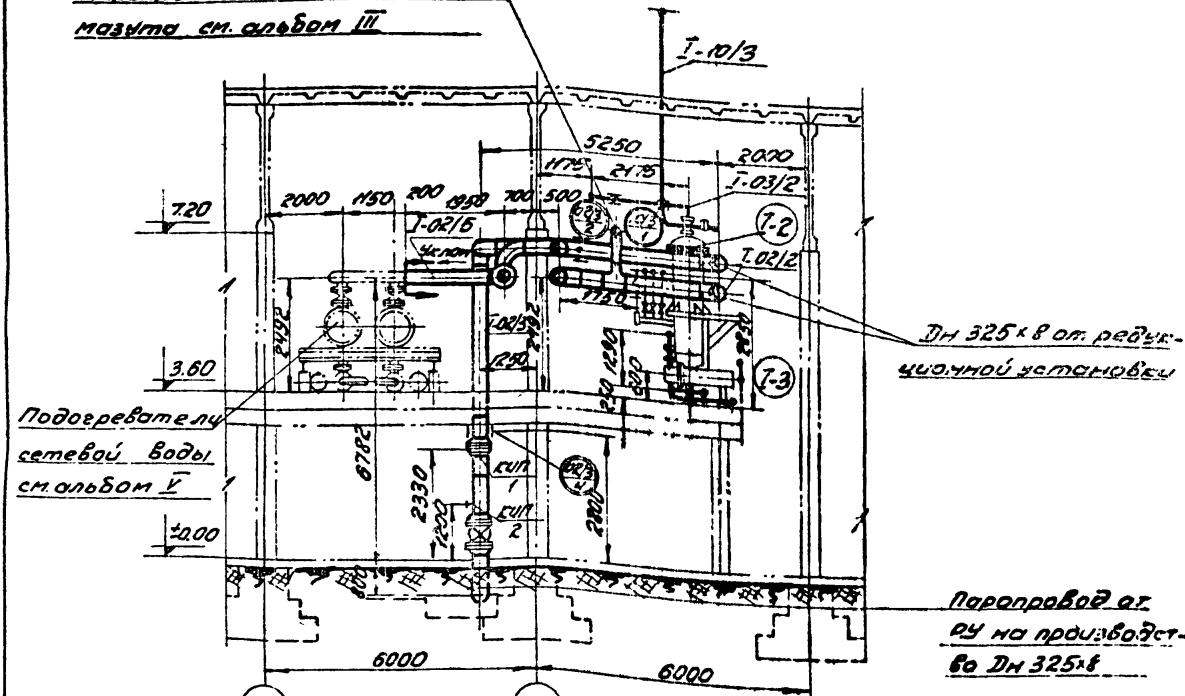
КИП 7	Установка манометра на вертикальном трубопроводе Р _у ≤ 100 ± 70°C	1	МВН 1655-04	
КИП 6	Установка ртутного термометра углового	1	02 МВН 1544-53	
КИП 5	Отборное устройство давления на горизонтальном трубопроводе Р _у ≤ 10	2	МВН 1666-03	
КИП 4	Установка ртутного термометра на горизонтальном трубопроводе Р _у ≤ 10	2	10 МВН 1543-53	
КИП 3	Установка манометра на горизонтальном трубопроводе Р _у ≤ 100 ± 70°C	2	МВН 1654-04	
КИП 2	Отборное устройство давления на вертикальном трубопроводе Р _у ≤ 10	1	МВН 1666-03	
КИП 1	Фланцевое соединение для измерительной аппаратуры на вертикальном трубопроводе Ду 300 Р _у 10	1	15 МВН 2390-63	
МН отбор	Наименование	Количество	МН или МВН	Примечание
Перечень нормативов для установки отборных устройств КИП и средств автоматизации.				

7. Общекомнатные, магистральные и соединительные трубопроводы данного альбома необходимо рассматривать совместно с общекомнатными магистральными и соединительными трубопроводами альбома III.

Госстрой СССР Сантехпроект г. Москва	Котельная с 3 котлами ДАВР-20-13 Топлива: газ - мазут.	Условная проекция 303-1-11 Тип - 1 Марка - лист
Серия унифицированных типовых проектов котельных с котлами ДАВР	Общекомнатные, магистральные и соединительные трубопроводы группа I Паропроводы от Р _у и подогревателям сетевой воды и на производстве. Трубопроводы непрерывной продувки.	II/1-ТМ-5

В-В

Паропровод Дн 101/3 на прогрев
мазута см. альбом III



№	Наименование опор и характеристики крепления	Тип опор	МН	Длина	Ширина	Высота	Монтаж	Сол.	Тит.	Общ.	Н Ч	Примечания
12/3	Опора скользящая с 76-95 в канале	МН	4008-62	76	70				3	0.66	2.04	
12/3	Подвеска горизонтального тр-ва к металлоконструкции перекрытия	Тип II	ИТМ-40	76	50				1	1.93	1.93	ИТМ-42 Узел 5
12/3	Опора скользящая с 76-95 на перекрытии	МН	4008-62	76	60				1	0.68	0.68	
12/3	Опора скользящая с 57-95 на перекрытии	МН	4008-62	57	40				1	0.6	0.6	
10/3	Подвеска вертикального тр-ва к балкам кровли	Тип II	ИТМ-41	57	40				1	2.21	2.21	
10/2	Подвеска вертикального тр-ва к балкам кровли	Тип III	ИТМ-42	377	750	153-26	162	4	2	67.67	135.34	ИТМ-40 Узел 2
08/1	Опора скользящая с 57-95 на перекрытии	МН	4008-62	57	50				2	0.6	1.2	
23/2	Подвеска горизонтального тр-ва к балкам кровли	Тип II	ИТМ-40	89	100				3	1.73	5.19	ИТМ-40 Узел 2
22/5	Подвеска горизонтального тр-ва к балкам кровли	Тип I	ИТМ-40	273	600				2	10.05	23.1	ИТМ-40 Узел 2
02/3	Подвеска вертикального тр-ва к балкам кровли	Тип V	ИТМ-41	325	950	1500-27	153	1	1	23.0	23.0	ИТМ-40 Узел 2
12/4	Подвеска горизонтального тр-ва к балкам кровли	Тип III	ИТМ-40	57	40				2	3.14	8.28	ИТМ-40 Узел 2
12/3	Опора неподвижная с 325-95 в канале	МН	4008-62	325	2800				1	10.5	10.3	ИТМ-40 Узел 1
12/3	Вертикальная опора вертикального тр-ва к балкам перекрытия	Тип II	ИТМ-42	325					1	12.13	12.13	
12/3	Подвеска горизонтального тр-ва к балкам кровли	Тип III	ИТМ-42	325	550	153-26	163	2	1	50.07	50.07	ИТМ-40 Узел 2
02/3	Подвеска горизонтального тр-ва к балкам кровли	Тип I	ИТМ-40	325	800				2	11.02	22.04	ИТМ-40 Узел 2
02/3	Подвеска вертикального тр-ва к балкам кровли	Тип V	ИТМ-41	325	1200	2050-22	178	1	1	29.02	29.02	ИТМ-40 Узел 2
02/3	Подвеска вертикального тр-ва к балкам кровли	Тип V	ИТМ-41	325	1255	2050-22	178	1	1	29.02	29.02	ИТМ-40 Узел 2
12/2	Опора неподвижная с 325-95 на перекрытии	МН	4008-62	325	1300				2	10.3	10.6	ИТМ-40 Узел 1
02/3	Опора скользящая с 325-95 на перекрытии	МН	4008-62	325	1000				2	7.47	7.94	

Перечень опор

Госстроя СССР Сантехпроект г. Москва	Котельная с 3 котлами ДКВР-20-13 Толщина: 203-мазут.	Типовый проект 203-1-11 тип I 203-1-11С
Серия 203-1-11С Типовый проект котельной с котлами ДКВР	Общекотельные, монтажные и вспомогательные трубопроводы котельной. Паропроводы от редукционных устройств к котлам ДКВР.	И/ТМ-Н

№ п/п	Трубы							Отвод				Тройник						Переход					Арматура							
	Диаметр	Гост	К-во п.м.	Мат.	Вес в кг		Размер	МН	шт	Мат.	Вес в кг		Размер	МН	шт	Мат.	Вес в кг		Размер	МН	шт	Мат.	Вес в кг		Обозначение	К-во	Вес в кг			
					Ед.	Общ.					Ед.	Общ.					Ед.	Общ.					Ед.	Общ.			Ед.	Общ.	Ед.	Общ.
1	2	3	4	5	6	7	8	9	10	11	12	13	14	15	16	17	18	19	20	21	22	23	24	25	26	27	28	29	30	
Паропроводы редукционных установок																														
I-02/2	325x8	8732-58	10	Ст.3	62,54	625,4	90°-325x10	2913-62	4	20	55	220	325x10	2916-62	2	20	37,6	75,2	325x10	2918-62	2	20	16,1	32,2	Задвижка Ду300 Р425	30с572ммк	2	580	1160	
													325x10	2917-62	2	"	36,9	73,8												
													325x10		2	"	37,2	74,4												
Паропровод на производство																														
I-02/3	325x8	8732-58	29,0	Ст.3	62,54	1814	90°-325x10	2913-62	5	20	55	275													Задвижка Ду300 Р425	30с572ммк	1	580	580	
							45°-325x10	2915-62	2	"	27,5	55												Фланцевое соединение 10-325x8	19H2390-63	1	125	125		
Паропровод от редукционных установок к подогревателю сырой воды.																														
I-02/4	57x3	10704-63	6,5	Ст.3	4,0	26,0	90°-57x4	2913-62	1	20	0,82	0,82																		
Паропровод от редукционных установок к подогревателям сетевой воды.																														
I-02/5	325x8	8732-58	1,0	Ст.3	62,54	62,54	90°-325x10	2913-62	3	20	55	165	325x10	2916-62	1	20	37,6	37,6	325x10	2918-62	2	20	16,1	32,2						
	273x8	"	8,0	"	52,28	418,2	90°-273x8	"	2	"	34,5	69,0																		
Паропровод от сепаратора непрерывной продувки в паропровод к деаэратору.																														
I-03/2	89x3	10704-63	8,0	Ст.3	6,36	50,9	90°-89x5	2913-62	3	20	2,76	8,28							133x5	2918-62	1	20	1,72	1,72	Задвижка Ду80 Р410	304 ББр	1	325	32,5	
Трубопроводы непрерывной продувки от котлов в сепаратор и/или продувки и в теплообменник.																														
I-03/1	38x2,5	8734-58	103,0	Ст.3	2,19	225,6							108x5	2917-62	3	20	2,33	6,99	38x2,5	2918-62	3	20	0,22	0,66	Вентиль фланцевый Ду32 Р416	15x4 ББр	3	4,3	12,9	
	25x2,5	"	19,0	"	1,39	26,41							75x2,5	2918-62	3	20	0,29	0,87												
	108x3	10704-63	0,2	"	7,77	1,55	45°-89x5	2915-62	1	20	1,38	1,38							89x5	2918-62	1	20	0,76	0,76	Задвижка Ду50 Р410	304 ББр	1	18,4	18,4	
	57x3	"	5,5	"	4	2,2	90°-57x4	2913-62	7	20	0,82	5,74							57x4	2918-62	1	20	0,76	0,76						
Атмосферные трубопроводы от аварийных клапанов редукционных установок																														
I-10/2	377x9	8732-58	15,0	Ст.3	81,63	1225,2	90°-377x10	2913-62	4	20	74,6	292,4																		
							45°-377x10	2915-62	4	"	37,3	149,2																		
Атмосферный трубопровод от сепаратора непрерывной продувки																														
I-10/3	57x3	10704-63	5,5	Ст.3	4,0	22,0	90°-57x4	2913-62	3	20	0,82	2,46																		
Сливной трубопровод от сепаратора и теплообменника непрерывной продувки в продувочный колодец.																														
I-12/3	89x3	10704-63	0,1	Ст.3	6,36	0,64	45°-89x5	2915-62	1	20	1,38	1,38	76x4	2917-62	1	20	1,15	1,15	89x5	2918-62	1	20	0,76	0,76	Задвижка Ду50 Р410	304 ББр	1	18,4	18,4	
	75x3	"	20,0	"	5,4	103,0	90°-76x5	2913-62	6	"	1,93	11,58	76x4	2916-62	1	"	1,25	1,25	76x5		1	"	0,52	0,52						
	57x3	"	5,5	"	4,0	22,0	90°-57x4	"	5	"	0,82	4,1							57x4											

Госстрой СССР
 Сантехпроект
 г. Москва
 Серия унифицирован-
 ных типовых проектов
 котельных с кот-
 лами ДКВР.

Котельная с котлами ДКВР-20-16
 Топливо - газ - мазут.
 общекотельные, магистраль-
 ные и соединительные
 трубопроводы. Группа I.
 Спецификация трубопро-
 водов и арматуры

Титульный лист
 903-1-11
 Т. 1 из 1
 1987 г.

ИЛН	Фланцы, заглушки, днища							Болты						Гайки						Прокладки									
	Ду	Ру	Гост	К-во шт.	Вес в кг		Размер	Гост	К-во шт.	Вес в кг		Размер	Гост	К-во шт.	Вес в кг		Ан.	Лон.	Толщина	Кол. шт.	Мат.		Вес в кг						
					Ед.	Общ.				Ед.	Общ.				Ед.	Общ.					Норм. Гост.	Ед.	Общ.						
1	31	32	33	34	35	36	37	38	39	40	41	42	43	44	45	46	47	48	49	50	51	52	53	54	55	56	57		
Паропроводы редукционных установок.																													
I-02/12	300	25	1260-54	4	Ст.3	344	137,6	M27x100	7798-62	54	Ст.5	0,609	39	M27	5915-62	64	Ст.3	0,166	10,62	390	325	2	4	Поро- нит	48x50x145	0,684			
	250	25	1260-54	2	Ст.3	272	54,4	M27x95	7798-62	24	Ст.5	0,587	14,04	M27	—	24	Ст.3	0,166	3,98	335	273	2	2	—	—	0,115	0,236		
Паропровод на производство.																													
I-02/3	300	25	1260-54	2	Ст.3	344	68,8	M27x100	7798-62	32	Ст.5	0,509	4,49	M27	5915-62	32	Ст.3	0,166	5,31	390	325	2	2	Поро- нит	48x50x145	0,292			
Паропровод от сепаратора непрерывной продувки в паропровод к деаэратору.																													
I-03/2	80	10	1260-54	1	Ст.3	375	3,75	M16x55	7798-62	8	Ст.5	0,117	0,936	M16	5915-62	8	Ст.3	0,033	0,264	138	89	2	2	Поро- нит	48x50x145	0,07			
Трубопровод непрерывной продувки от котлов в сепаратор / продувки в теплообменник.																													
I-08/1	100	10	1260-54	1	Ст.3	454	4,54	M16x60	7798-62	8	Ст.4	0,125	1,0	M16	5915-62	32	Ст.3	0,033	1,05	158	108	2	1	Поро- нит	48x50x145	0,042			
	32	16	"	6	"	1,62	9,72	M16x50	7798-62	24	Ст.4	0,11	2,64							78	38	2	6	"	48x50x145	0,09			
	100	10	5973-59	1	"	3,4	3,4																						
	108	100	8920-62	1	"	0,77	0,77																						
	50	10	1260-54	3	"	2,35	7,05	M16x50	7798-62	12	Ст.4	0,11	1,32	M16	5915-62	12	Ст.3	0,033	0,396	102	57	2	3	Поро- нит	48x50x145	0,086			
Атмосферные трубопроводы от аварийных клапанов редукционных установок																													
I-10/12	350	16	1260-54	2	Ст.3	32,2	64,4	M22x90	7798-62	32	Ст.4	0,338	10,81	M22	5915-62	32	Ст.3	0,079	2,53	438	377	2	2	Поро- нит	48x50x145	0,156	0,312		
Атмосферный трубопровод от сепаратора непрерывной продувки																													
I-10/3	50	6	1260-54	1	Ст.3	441	1,41	M12x45	7798-62	4	Ст.4	0,035	0,22	M12	5915-62	4	Ст.3	0,011	0,068	90	57	2	1	Поро- нит	48x50x145	0,015	0,015		
Сливной трубопровод от сепаратора и теплообменника непрерывной продувки в продувочный колодец.																													
I-12/3	50	10	1260-54	3	Ст.3	2,35	7,05	M16x50	7798-62	12	Ст.4	0,11	1,32	M16	5915-62	12	Ст.3	0,033	0,396	102	57	2	3	Поро- нит	48x50x145	0,066			
	75	100	8920-62	2	Ст.3	0,36	0,72																						

Госстрой СССР
 Сантехпроект
 г. Москва
 серия спецификацион-
 ных типовых
 проектов котель-
 ных с котлами ДКВР.

Котельная с 3 котлами ДКВР-20-13
 Топливо: газ-мазут.
 Общекотельные тепло-
 стральные и соединитель-
 ные трубопроводы. Груп-
 па Т. Спецификация
 трубопроводов и ар-
 матуры

903-1-11
 Туп 1
 Москва-Мусу
 11/1-ТМ-13

Трубы							
МН п/п	ДНхS	ГОСТ	Кол.	Мат.	Вес в кг.		Примеч.
					1шт.	Общий	
1	25x 25	8734-58	19	Ст.3	1.39	26.41	
2	38x 25	8734-58	103	Ст.3	2.19	225.6	
3	57x 3	10704-63	23	Ст.3	4.0	92.0	
4	76x 3	10704-63	200	Ст.3	5.4	108.0	
5	89x 3	10704-63	9	Ст.3	6.36	57.24	
6	108x 3	10704-63	1	Ст.3	7.77	7.77	
7	273x 8	8732-58	8	Ст.3	52.28	418.24	
8	325x 8	8732-58	40	Ст.3	62.54	2501.5	
9	377x 9	8732-58	15	Ст.3	81.68	1225.2	

Итого ≈ 4662 кг.

Фланцы, заглушки, днища								
МН п/п	Наименов.	Размер	ГОСТ	Кол.	Мат.	Вес в кг.		Примечан
						1шт.	Общ.	
1	Фланец	Ду32Р416	1260-54	6	Ст.3	1.62	9.72	
2	Фланец	Ду50Р416	1260-54	1	Ст.3	1.41	1.41	
3	Фланец	Ду50Р410	1260-54	6	Ст.3	2.35	1.41	
4	Фланец	Ду80Р410	1260-54	1	Ст.3	3.75	3.75	
5	Фланец	Ду100Р410	1260-54	1	Ст.3	4.54	4.54	
6	Фланец	Ду300Р425	1260-54	6	Ст.3	34.4	206.4	
7	Фланец	Ду350Р415	1260-54	2	Ст.3	32.2	64.4	
8	Заглушка	I-10-100	6973-59	1	Ст.3	3.4	3.4	
9	Днище	108x5Р410	2920-62	1	Ст.3	0.77	0.77	
10	Днище	76x4Р410	2920-62	2	Ст.3	0.36	0.72	
11	Фланец	Ду250Р425	1260-54	2	Ст.3	27.2	54.4	

Итого: 363.6 кг.

Детали трубопроводов.								
МН п/п	Наименов.	Размер	МН	Кол.	Мат.	Вес в кг.		Примеч.
						Ед.	Общ.	
1	Отвод	90° 57x4	2913-62	16	20	0.82	13.12	
2	Отвод	90° 76x5	2913-62	6	20	1.93	11.6	
3	Отвод	90° 89x5	2913-62	3	20	2.76	8.28	
4	Отвод	45° 89x5	2915-62	2	20	1.38	2.76	
5	Отвод	90° 273x9	2913-62	2	20	34.5	69.0	
6	Отвод	90° 325x10	2913-62	12	20	55	660	
7	Отвод	45° 325x10	2915-62	2	20	27.5	55	
8	Отвод	90° 377x10	2913-62	4	20	74.6	298.4	
9	Отвод	45° 377x10	2915-62	4	20	37.3	149.2	
10	Тройник	76x4	2916-62	1	20	1.25	1.25	
11	Тройник	76x4 57x3.5	2917-62	1	20	1.15	1.15	
12	Тройник	108x5 57x3.5	2917-62	3	20	2.33	6.99	
13	Тройник	325x10	2916-62	3	20	37.6	112.8	
14	Тройник	325x10 159x8	2917-62	2	20	37.8	74.4	
15	Тройник	325x10 273x9	2917-62	2	20	36.9	73.8	
16	Переход	38x25 25x25	ГОСТ 8734-58	3	Ст.3	0.22	0.66	
17	Переход	57x4 38x4	2918-62	3	20	0.29	0.87	
18	Переход	76x5 57x4	2918-62	1	20	0.47	0.47	
19	Переход	89x5 57x4	2918-62	2	20	0.76	1.52	
20	Переход	159x5 89x5	2918-62	1	20	1.72	1.72	
21	Переход	325x10 273x9	2918-62	4	20	16.1	64.4	

Итого ≈ 1607 кг.

Арматура					
МН п/п	Наименование	Кол.	Вес в кг.		Примеч.
			1шт.	Общ.	
1	Задвижка Ду50 Ру10 30г 65р	2	18.4	36.8	
2	Задвижка Ду80 Ру10 30г 65р	1	32.5	32.5	
3	Задвижка Ду300 Ру25 30с 572нж	3	580	1740	
4	Вентиль фланцевый Ду32 Ру16 15x2 19 6р.	3	4.3	12.9	
5	Фланцевое соединение 10-325x8 МВН 2990-63	1	125	125	

Итого ≈ 1947.2 кг

Крепежные детали и прокладки										
МН п/п	Наименов.	Размер	ГОСТ	Кол.	Мат.	Вес в кг.		Примечания:		
						1шт.	Общ.			
1	Болт	M12x45	7798-62	4	Ст.4	0.055	0.22			
2	Болт	M16x50	7798-62	48	Ст.4	0.11	5.28			
3	Болт	M16x55	7798-62	8	Ст.5	0.117	0.936			
4	Болт	M16x60	7798-62	8	Ст.4	0.125	1.0			
5	Болт	M22x90	7798-62	32	Ст.4	0.338	10.82			
6	Болт	M27x100	7798-62	12	Ст.4	0.609	7.308			
7	Гайка	M12	5915-62	4	Ст.3	0.017	0.068			
8	Гайка	M16	5915-62	64	Ст.3	0.033	2.112			
9	Гайка	M22	5915-62	32	Ст.3	0.079	2.53			
10	Гайка	M27	5915-62	120	Ст.3	0.166	19.92			
11	Прокладка	φ78x38	481-58	6	Паронит	0.015	0.09			
12	Прокладка	φ90x57	481-58	1	Паронит	0.015	0.015			
13	Прокладка	φ102x57	481-58	6	Паронит	0.022	0.132			
14	Прокладка	φ138x89	481-58	2	Паронит	0.035	0.07			
15	Прокладка	φ158x108	481-58	1	Паронит	0.042	0.042			
16	Прокладка	φ390x325	481-58	6	Паронит	0.146	0.876			
17	Прокладка	φ438x377	481-58	2	Паронит	0.156	0.312			
18	Прокладка	φ335x273	481-58	2	Паронит	0.118	0.236			

Итого: 118 кг

Госстрой СССР
Синтезпроект
г. Москва
Серия унифицированных типовых проектов котельных с котлами ДКВР

Котельная с 3 котлами ДКВР-20 103
Топливо: газ-мазут
Общекотельные, магистральные и соединительные трубопроводы. Группа I
Спецификация трубопроводов, арматуры и опор.

Итого: 1947.2 кг

Опоры трубопроводов							
МН п/п	Наименование	Шифр изделия	МН	Кол. Мат.	Вес в кг.		Примечание
				шт.	Общ.		
1	Блок	М16-273	3948-62	2	сб.	6.21	12.42
2	Блок	М16-325	3943-62	2	сб.	8.28	16.56
3	Блок	1500-203	3956-62	2	сб.	14.92	29.84
4	Блок	2050-225	3956-62	1	сб.	18.17	18.17
5	Блок	325-2400	3945-62	1	сб.	24	24
6	Блок	377-3000	3952-62	2	сб.	39.87	79.74
7	Блок	1155-216	3956-62	4	сб.	10.03	40.12
8	Тяга с ушком	М16x300 лебедя	3959-62	2	Ст.4	0.79	1.58
9	Тяга с ушком.	М16x600	3959-62	2	Ст.4	1.26	2.52
10	Тяга	М10x450	3957-62	1	Ст.4	0.28	0.28
11	Тяга	М10x450 лебедя	3957-62	1	Ст.4	0.28	0.28
12	Тяга	М10x500	3957-62	1	Ст.4	0.31	0.31
13	Тяга	М10x600 лебедя	3957-62	1	Ст.4	0.37	0.37
14	Тяга	М10x800	3957-62	2	Ст.4	0.49	0.98
15	Тяга	М10x1000-леб	3957-62	2	Ст.4	0.62	1.24
16	Тяга	М12x300	3957-62	3	Ст.4	0.26	0.78
17	Тяга	М12x300-леб	3957-62	3	Ст.4	0.26	0.78
18	Ст. круглая	φ 10	ГОСТ 2590-57	25мм	Ст.4	0.617	1.532
19	Ст. круглая	φ 16	ГОСТ 2590-57	105мм	Ст.4	1.58	16.58
20	Ст. круглая	φ 20	ГОСТ 2590-57	150мм	Ст.4	2.47	3.7
21	Муфта	1-М10	3966-62	4	сб.	0.23	0.92
22	Муфта	1-М12	3966-62	3	сб.	0.4	1.2
23	Муфта	1-М16	3966-62	4	сб.	0.61	2.44
24	Ушко	10	3960-62	12	Ст.4	0.05	0.72
25	Ушко	12	3960-62	6	Ст.4	0.12	0.72

Опоры трубопроводов									
продолжение									
26	Ушко	16	3960-62	34	Ст.4	0.26	8.84		
27	Ушко	20	3960-62	12	Ст.4	0.49	5.88		
28	Прожинд	14	3963-62	7	Ст.3	0.1	0.7		
29	Прожинд	18	3963-62	12	Ст.3	0.35	4.20		
30	Прожинд	30	3963-62	1	Ст.3	1.17	1.17		
31	Сервга	120	3965-62	7	Ст.6	0.26	1.82		
32	Сервга	170	3965-62	7	Ст.5	0.9	6.3		
33	Пружинд	1155-216	3958-62	2	6002	5.13	10.26		
34	Сталдн	80-12	3964-62	4	сб.	1.71	6.84		
35	Хомут	57-200	3942-62	3	сб.	0.46	1.38		
36	Хомут	76-250	3942-62	1	сб.	0.54	0.54		
37	Хомут	89-400	3942-62	3	сб.	0.67	2.01		
38	Хомут	325-1800	3942-62	3	сб.	3.62	10.86		
39	Зайка	М18	ГОСТ 5915-62	2	Ст.3	0.033	0.066		
40	Зайка	М18	ГОСТ 5916-62	2	Ст.3	0.026	0.052		
41	Скользящая опора	С57-95	4008-62	3	сб.	0.6	1.8		
42	Скользящая опора	С76-95	4008-62	4	сб.	0.68	2.72		
43	Скользящая опора	С325-95	4008-62	2	сб.	7.47	14.94		
44	Неподвижная опора	325-95	4008-62	3	сб.	10.3	30.9		

Итого ≈ 369 кг

Электроды						
МН п/п	Наименование	ГОСТ	Кол. Мат.	Вес в кг.		Приме- чание
				шт.	общ.	
1	Электроды	Э467-60	кг. 9-42		70	

Итого: 70 кг.

Металлоконструкции.					
МН п/п	Наименование	Кол. Мат.	Вес в кг.		Приме- чание
				шт.	
1	Металлоконструкция под сепаратор непрерывной проливки	1	сб.	231	231
2	Площадки и лестница к сепаратору непрерывной проливки.	1	сб.	252	252

Итого: 483 кг

Общий вес: ~ 9620 кг.

Спецификация на металл. крепления опор трубопроводов

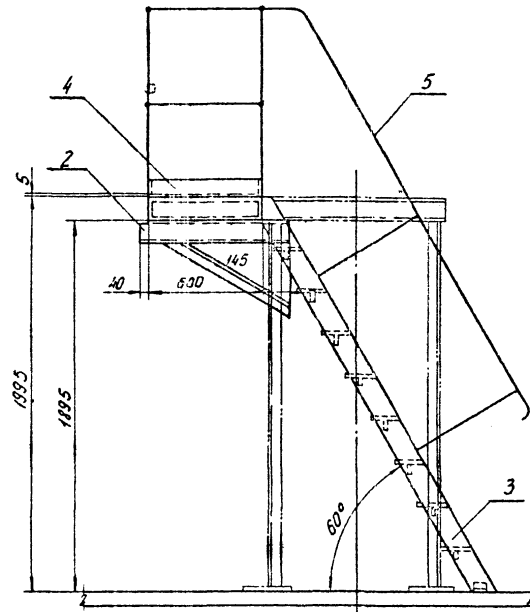
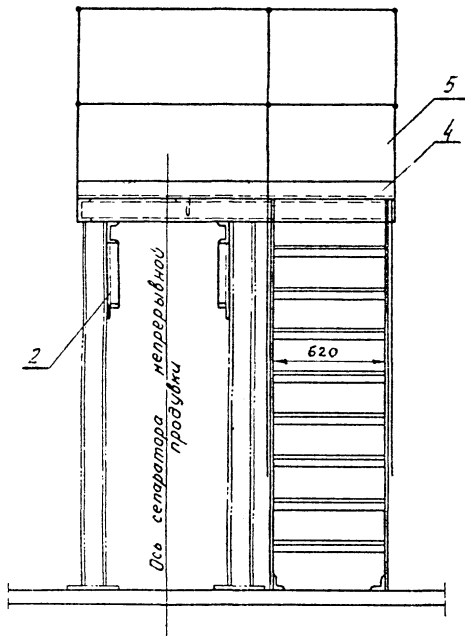
МН п/п	Наименование	ГОСТ	Кол. Мат.	Вес в кг.		Приме- чание
				шт.	общ.	
1	Двутавр М16	8239-56	6	Ст.3	16.9	101.4
2	Двутавр М14	8239-56	50	Ст.3	14.8	740
3	Швеллер М10	8240-56	1	Ст.3	9.2	9.2
4	Полоса 120x6	103-57	40	Ст.3	5.65	226

Итого 1076.6 кг.

Госстрой СССР
Сантехпроект
г. Москва.
Серия унифицированных
типовых проектов
котельных с котлами
ДКВР.

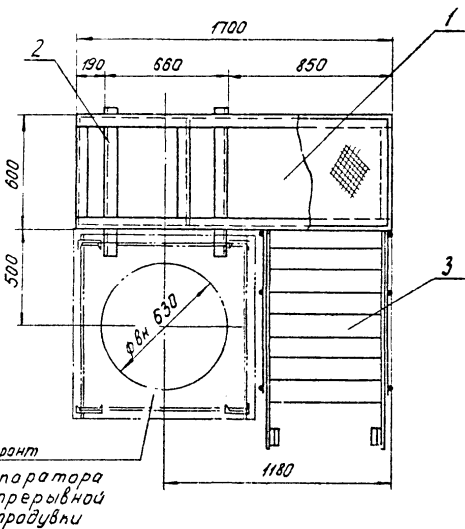
Котельная с Экотлами ДКВР-20-13
Топливо: газ-мазут.
Общекотельные, магистральные
и соединительные трубопрово-
ды. Группа 1.
Спецификация трубопрово-
дов: арматуры и опор.

ИЗДАНИЕ
103-7-77
Т.1/1
ИЗДАНИЕ
1/11-78-15



Примечания

1. Конструкция сварная. Сварку производить электродом Э-42. Высоту сварного шва взять по меньшей толщине свариваемой детали.

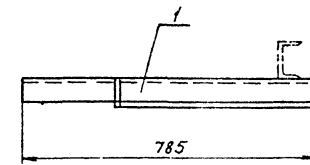
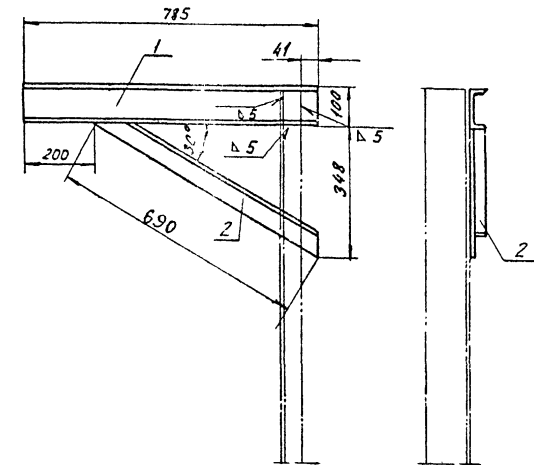


Фронт сепаратора непрерывной продувки

Общий вес = 246.0 кг

№ паз.	ГОСТ или обознач.	Наименование	Кол.	Мат.	Вес в кг	Примеч.
6	ГОСТ 9467-60	Электроды Э-42	—	—	1.9	
5	ГОСТ 2590-57	Сталь $\phi 18$ $\ell = 25$ м	1	Ст.3	—	50
4	ГОСТ 103-57	Полоса 100x2	1	Ст.0	6.3	6.3
3	И/1-ТМ-17	Лестница	1	Св.	80.9	80.9
2	И/1-ТМ-16	Кронштейн	2	Св.	11.4	22.8
1	И/1-ТМ-17	Площадка	1	Св.	76.0	76.0
Итого						

Спецификация



Примечание

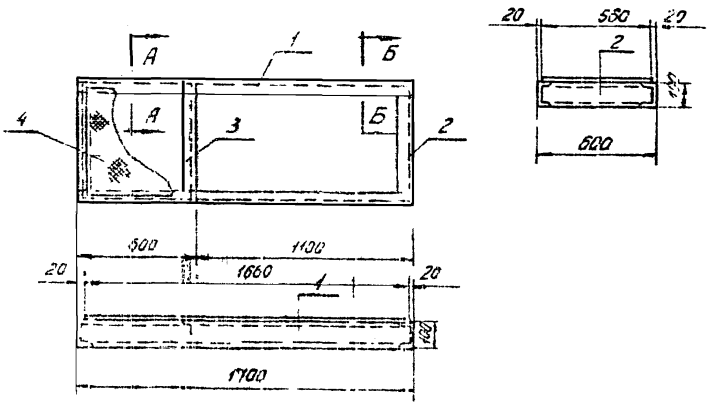
1. Изготовить 2 кронштейна.

Общий вес 11.4 кг

№ паз.	ГОСТ или обознач.	Наименование	Кол.	Мат.	Вес в кг	Примеч.
3	ГОСТ 9467-60	Электроды Э-42	—	—	0.18	
2	ГОСТ 8509-57	Уголок 63x63x6; $\ell = 696$	1	Ст.3	4.0	4.0
1	ГОСТ 8246-56	Швеллер 10, $\ell = 785$	1	Ст.3	7.22	7.22

Спецификация

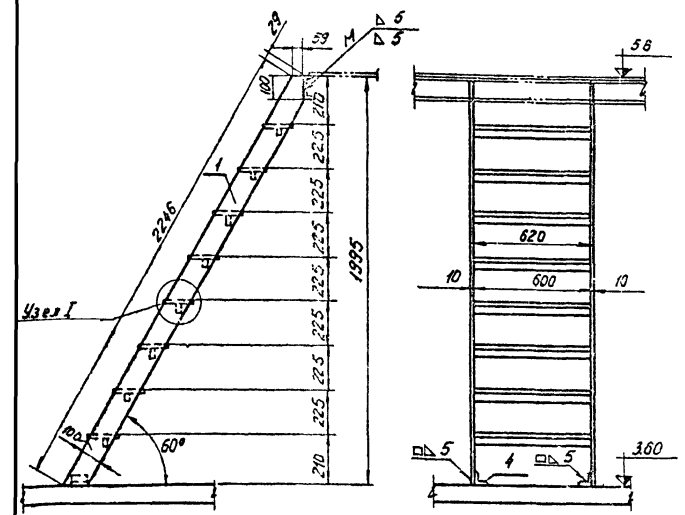
№ паз.	ГОСТ или обознач.	Наименование	Кол.	Мат.	Вес в кг	Примеч.
И/1-ТМ-16	2	И/1-ТМ-16	—	Ст.3	11.4	1:10 Кронштейн
И/едор.	И паз.	И наст.	И черт.	И черт.	И черт.	И черт.
Госстрой СССР Сантехпроект г. Москва			Котельная с 3 котлами ДКВР-20-15 топлива: газ - наугт.			
Серия унифицированных типовых проектов котельных с котлами ДКВР			Площадка под сепаратор непрерывной продувки ДВн=630мм.			



Примечания:
 1. Изготовить одну площадку
 2. Конструкция сварная. Сварку производить электродами Э-42
 Высота шва h=5мм.

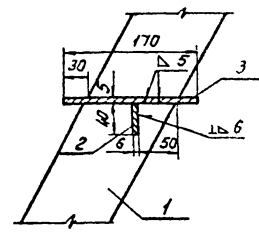
Общий вес = 760кг

5	ГОСТ 8538-57	Электроды Э-42	—	—	—	0.63	
4	ГОСТ 8538-57	Лист δ=5; 560×16	1	Риф. ст.	31.1	31.1	
3	ГОСТ 8538-57	L50×50×5 l=586	1	Ст.3	2.21	2.21	
2	ГОСТ 8240-56	□ 10 l=586	2	Ст.3	5.39	10.78	
1	ГОСТ 8240-56	□ 10 l=1700	2	Ст.3	15.64	31.28	
ИИ поз. чертежа	Наименование		Кол.	Мат.	Лит.	Общ. вес в кг	Примеч.
Спецификация							
ИИ/ИТМ-15	1	ИИ/ИТМ-17	—	Ст.3	1:20	Площадка	
И с.б. чертежа	И поз. детали	И наст. чертежа	Сортмент	Мат. вес	М-б.	Наименование	



Примечания
 1. Изготовить 1 лестницу

Узел I



Общий вес = 809кг

5	ГОСТ 8538-57	Электроды Э-42	—	—	—	1.3	
4	ГОСТ 8538-57	L63×63×6 l=70	2	Ст.3	0.4	0.8	
3	ГОСТ 5689-57	Лист δ=5 170×600	8	Ст.3	4.3	34.4	
2	ГОСТ 103-57	Полоса 40×6 l=600	8	Ст.3	1.13	9.04	
1	ГОСТ 103-57	Полоса 100×10 l=2275	2	Ст.3	17.65	35.3	
ИИ поз. чертежа	Наименование		Кол.	Мат.	Лит.	Общ. вес в кг	Примеч.

Спецификация

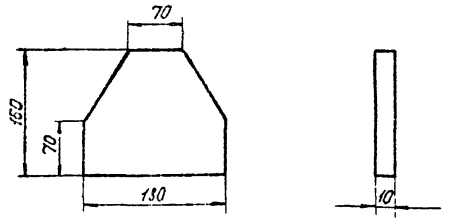
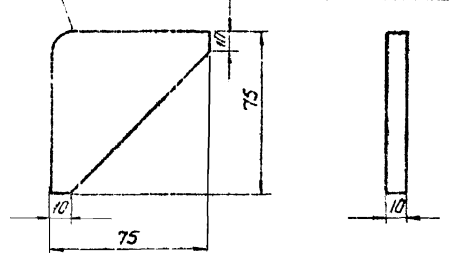
ИИ/ИТМ-6	3	ИИ/ИТМ-17	—	Ст.3	80.9	1:20	Лестница
И с.б. чертежа	И поз. детали	И наст. чертежа	Сортмент	Мат. вес	М-б.	Наименование	

Госстрой СССР
Сантехпроект
 2 Москва
 Серия унифицированных типовых проектов котельных с котлами ДАВР

Котельная с 3 котлами ДАВР-20-13 Топливо: газ-мазут
 Площадка под сепаратор непрерывной плавки Дав=630мм.
 Узлы.

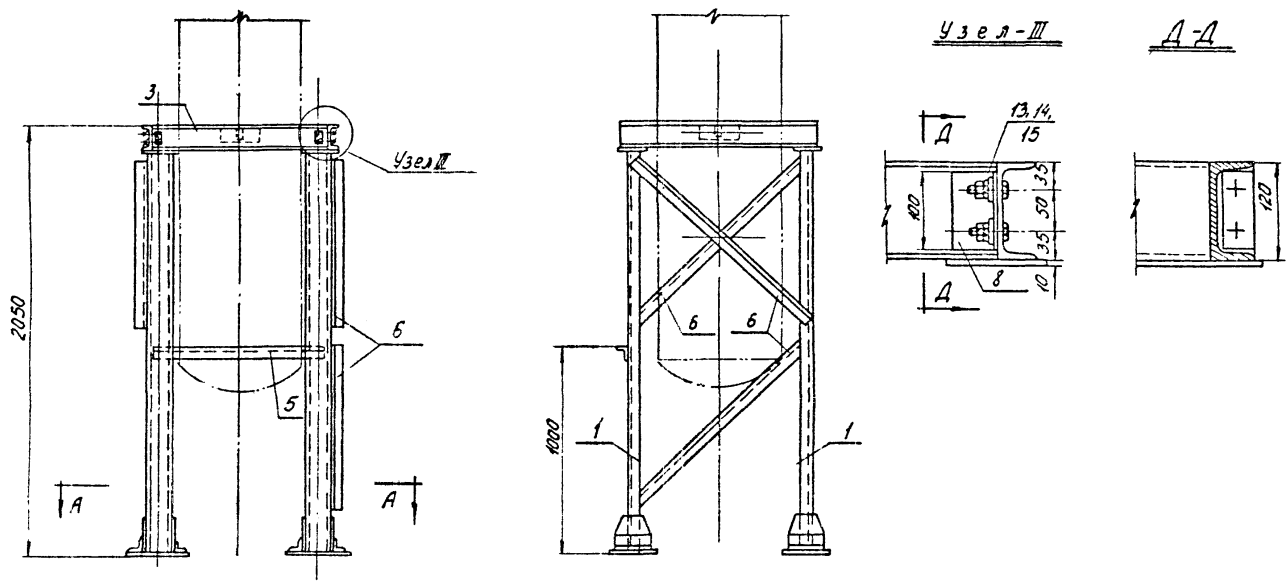
Исполнитель: 903-1-11 Туп 1
 Гурья-лист
 ИИ/ИТМ-17

вырезать по профилю галза 90×90×9



ИИ/ИТМ-18	И	ИИ/ИТМ-17	ГОСТ 5681-57	Ст.3	0.5	1:2	Ребро
И с.б. чертежа	И поз. детали	И наст. чертежа	Сортмент	Мат. вес	М-б.	Наименование	

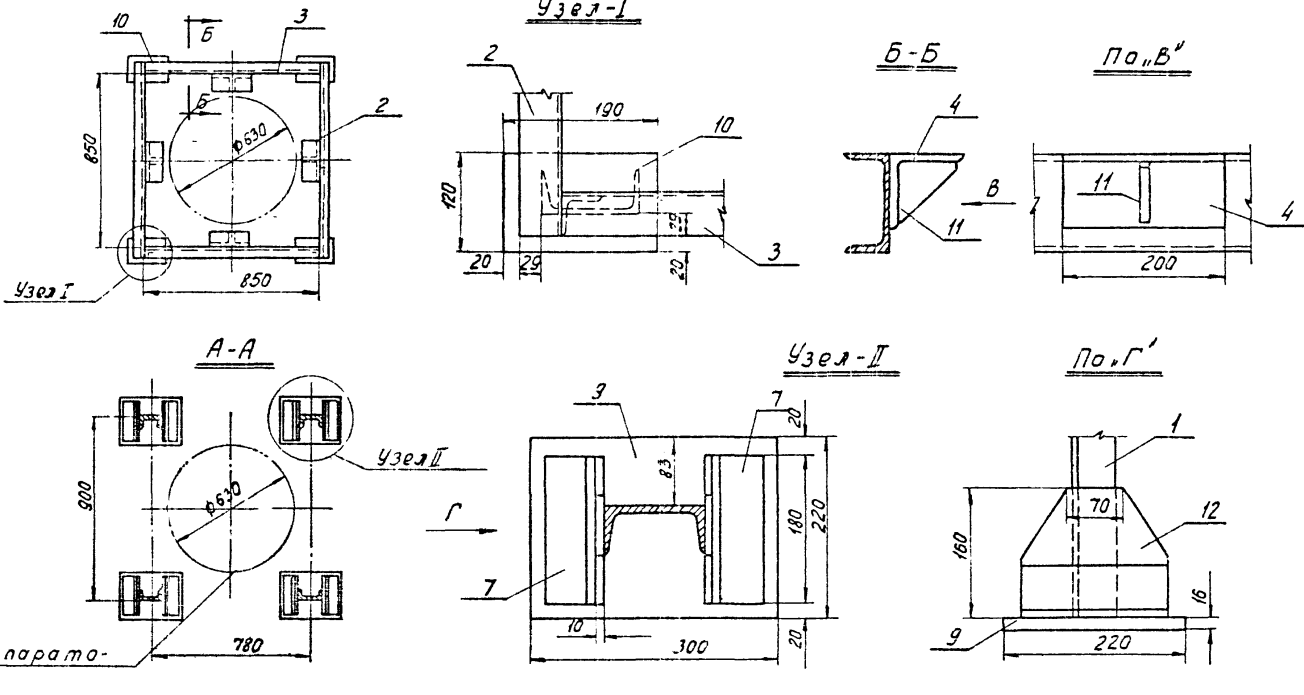
ИИ/ИТМ-18	12	ИИ/ИТМ-17	ГОСТ 5681-57	Ст.3	2.26	1:5	Ребро
И с.б. чертежа	И поз. детали	И наст. чертежа	Сортмент	Мат. вес	М-б.	Наименование	



Примечания:

1. Изготовить одну опорную конструкцию.
2. Конструкция сварная. Сварку производить электродами Э-42. Высота сварного шва 6мм.

Общий вес = 231кг



Фронт сепаратора Н/М

№	ГОСТ	Наименование	Кол	Мат	Вес в кг	Примечан.
16	ГОСТ 9467-60	Электроды Э-42	—	—	3278	
15	ГОСТ 5915-62	Гайка М12	8	Ст.3	0.024	0.192
14	ГОСТ 7798-62	Болт М12 В-50	4	Ст.4	0.054	0.216
13	ГОСТ 11371-65	Шайба	4	Ст.	0.006	0.024
12	Черт 117М-17	Ребра	8	Ст.3	2.26	18.1
11	Черт.	Ребра	4	Ст.3	0.5	2.0
10	ГОСТ 5681-57	Лист 190×120×10	4	Ст.3	1.79	7.16
9	ГОСТ 5681-57	Лист 300×220×16	4	Ст.3	8.3	33.2
8	ГОСТ 8509-57	Л 50×50×5 е=100	2	Ст.3	0.37	0.75
7	ГОСТ 8509-57	Л 63×63×6 е=120	8	Ст.3	1.08	8.64
6	ГОСТ 8509-57	Л 63×63×6 е=1200	3	Ст.3	6.86	20.6
5	ГОСТ 8509-57	Л 63×63×6 е=860	1	Ст.3	4.92	4.92
4	ГОСТ 8509-57	Л 90×90×9 е=200	4	Ст.3	2.44	9.76
3	ГОСТ 8240-56	С 12 е=850	2	Ст.3	9.17	18.34
2	ГОСТ 8240-56	С 12 е=958	2	Ст.3	10.33	20.66
1	ГОСТ 8240-56	С 12 е=1904	4	Ст.3	20.6	82.4
ИИ поз.	ГОСТ или обозначен	Наименование	Кол	Мат	Вес в кг	Примечан.

Спецификация.

Госстрой СССР Сантехпроект г.Москва. серия унифицированных типовых проектов котельных с котлами ДКВР.	Котельная с 3 котлами ДКВР 20-13. Топливо: газ-мазут. Опора под сепаратор непрерывной продувки Двн. = 630мм.	Типовой проект 803-1/11 Гуп ГИПРОМА-ИСТ И/1 ГМ-18
-----------------------------------------------------------------------------------------------------------------------	--------------------------------------------------------------------------------------------------------------------	---------------------------------------------------------------

Пояснительная записка

Проектом предусмотрена тепловая изоляция паропроводов редукционных установок, паропровода на производство, от РУ до подогревателей сырой воды, трубопроводы непрерывной продувки, а так же оборудования редукционной установки $Q=40 \text{ т/час}$ $P_1/P_2 = 13/6 \text{ кгс/см}^2$ сепаратора непрерывной продувки $V=0.7 \text{ м}^3$ теплообменник непрерывной продувки $H=5 \text{ м}^2$ трубопроводная арматура и фланцевые соединения.

Толщина теплоизоляционного слоя принята по нормам Научно-Исследовательского и проектного института (ВНИИ ПИ) "Теплопроект".

Объекты, подлежащие изоляции, расположены в помещении.

Расчетная температура окружающего воздуха в помещении принята $+25^\circ\text{C}$.

В качестве основного изоляционного материала приняты изделия из минеральной ваты (ГОСТ 4640-61). Изоляционные конструкции выбираются в зависимости от диаметра и температуры теплоносителя (см. таблицу). При температуре теплоносителя выше 100°C в штукатурном слое предусматриваются температурные швы.

а) На оборудовании - главным образом у опорных конструкций.

б) На трубопроводах у опор и изгибов с интервалом не реже чем через 3м. (в зависимости от температуры теплоносителя).

в качестве наружного слоя запроектированы асбесто-цементные полужидкие и асбесто-цементная штукатурка (85% цемента марки 200 и 15% асбеста-

VI сорта мягкой текстуры), с последующей окраской масляной краской за 2 раза в соответствии со СНиП III-B-13-62 и правилами "Госгортехнадзора".

Арматура трубопроводов изолируется сборно-разборными изоляционными конструкциями из минераловатных матрасов в стеклоткани (асбестовой ткани) и металлических кожухов

Конструкции изоляции принятые в проекте, могут быть выполнены по типовым деталям серии ТС-02-11, разработанным ВНИИ ПИ "Теплопроект".

№ п/п	Изолируемые объекты	Диаметр в мм	Температура теплоносителя в $^\circ\text{C}$	Вид изоляционной конструкции
1	Трубопроводы	273 ÷ 325	70 ÷ 164	Минераловатные маты на фенольной связке Цилиндры полые минераловатные на фенольной связке Паласы из стекловалана
		159 ÷ 57		
		38 ÷ 25		
2	Оборудование: редукционная установка, сепаратор непрерывной продувки, теплообменник непрерывной продувки	273 ÷ 630 32 ÷ 80	70 ÷ 200	Минераловатные маты на фенольной связке.
3	Арматура	32 ÷ 80 300	70 ÷ 200	Минераловатные матрасы в стеклоткани (асбестовой ткани) Минераловатные маты в стеклоткани под металлическим кожухом.
4	Фланцевые соединения	50 ÷ 100 300 ÷ 350	70 ÷ 200	Съемные металлические футляры с минераловатными матрасами. Минераловатные маты в стеклоткани под металлическим кожухом.

Госстрой СССР	Котельная с 3 котлами ДКВР 20-13	Таблицы проектирования
Сантехпроект г. Москва	Топливо: газ - мазут	903-1-11 тип I
Серия унифицированных типовых проектов котельных с котлами ДКВР	Пояснительная записка на тепловой изоляции трубопроводов оборудования.	Марка-лист III/ТМ-19

№ п/п	Наименование изолируемых объектов	Диаметр Ду мм	Длина деталей л	Количество шт	Основной изоляционный слой				Защитное покрытие				Отделка				Примечание												
					Поверхность подлежащая изоляции м ²		Наименование	Толщина мм	Поверхность м ²		Наименование	Толщина мм	Поверхность м ²		Окраска масляной краской за 2 раза	Поверхность м ²													
					Ед.	Всего			Ед.	Всего			Ед.	Всего		Ед.		Всего	Ед.	Всего									
I-02/2 Паропровод редукционных установок																													
	Трубопровод	273		4.4	0.86	3.784	Минераловатные маты на фенольной связке	90	1.422	6.26	0.1026	0.45	Получилондры асбестов	8	1.485	6.53	0.1171	0.52	Окраска масляной краской за 2 раза	1.485	6.53	0.52	Альб.3 А.тыл 32.67-69	В-18 Д=478	Н-18 Д=462	0.6	8	ТУ 146-63 МСХ-УССР	
	"	325		11.27	1.02	11.5	"	100	1.648	18.57	0.1335	1.505	"	8	1.711	19.28	0.1502	1.69	"	1.711	19.28	1.69	"	В-21 Д=522	Н-21 Д=520	0.6	22	"	
	"	159		0.42	0.49	0.206	цилиндры полые минераловатные на фенольной связке	80	1.002	0.42	0.06	0.025	"	5.5	1.033	0.43	0.065	0.027	"	1.033	0.43	0.027	Альб.3 А.тыл 32.67-69	В-11 Д=330	Н-11 Д=319	1.2	1	"	
I-02/3 Паропровод на производство																													
	Трубопровод	325		33.24	1.02	33.9	Минераловатные маты на фенольной связке	100	1.648	54.78	0.1335	4.44	"	8	1.711	56.87	0.1502	5.0	"	1.711	56.87	5.0	Альб.3 А.тыл 32.67-69	В-21 Д=522	Н-21 Д=520	0.6	64	"	
I-02/4 Паропровод от редукционных установок к подогревателю сырой воды																													
	Трубопровод	57		6.66	0.18	1.2	цилиндры полые минераловатные на фенольной связке	50	0.493	3.28	0.0168	0.112	"	5.5	0.524	3.49	0.0193	0.129	"	0.524	3.49	0.129	Альб.3 А.тыл 32.67-69	В-3 Д=170	Н-3 Д=159	1.2	6	"	
I-02/5 Паропровод от редукционных установок к подогревателям сетевой воды																													
	Трубопровод	325		4.3	1.02	4.39	Минераловатные маты на фенольной связке	100	1.648	7.086	0.1335	0.57	"	8	1.711	7.36	0.1502	0.65	"	1.711	7.36	0.65	Альб.3 А.тыл 32.67-69	В-21 Д=522	Н-21 Д=520	0.6	8	"	
	"	273		9.2	0.86	7.91	"	90	1.422	13.08	0.1026	0.94	"	8	1.485	13.66	0.1171	1.08	"	1.485	13.66	1.08	Альб.3 А.тыл 32.67-69	В-18 Д=478	Н-18 Д=462	0.6	18	"	
I-03/2 Паропровод от сепаратора непрерывной прудвки в паропровод к деаэратору																													
	Трубопровод	89		8.75	0.28	2.45	цилиндры полые минераловатные на фенольной связке	50	0.593	5.19	0.0218	0.19	"	5.5	0.625	5.47	0.0249	0.22	"	0.625	5.47	0.22	Альб.3 А.тыл 32.67-69	В-6 Д=200	Н-6 Д=189	1.2	8	"	
I-03/1 Трубопроводы непрерывной прудвки от котлов в сепаратор																													
	Трубопровод	38		103.18	0.12	12.38	Стекловолоосы	40	0.371	38.28	0.0098	1.01	Стекловолокно паруберяду	2.2	0.402	41.48	0.0117	1.21	"	0.402	41.48	1.21							
	"	25		9	0.1	0.9	"	30	0.267	2.4	0.0052	0.047	"	2.2	0.298	2.68	0.0066	0.06	"	0.298	2.68	0.06							
	"	108		0.74	0.34	0.25	цилиндры полые минераловатные на фенольной связке	70	0.78	0.58	0.039	0.029	Асбестов. получил.	5.5	0.81	0.6	0.0431	0.032	"	0.81	0.6	0.032	Альб.3 А.тыл 32.67-69	В-9 Д=252	Н-9 Д=241	1.2	1	"	
	"	57		0.47	0.18	0.085	"	50	0.493	0.232	0.0168	0.008	"	5.5	0.524	0.25	0.0193	0.009	"	0.524	0.25	0.009	"	В-3 Д=170	Н-3 Д=159	1.2	1	"	
I-10/2 Атмосферные трубопроводы от аварийных клапанов редукционных установок																													
	Трубопровод	377		16.95	1.19	20.17	Минераловатные маты на фенольной связке	100	1.811	30.7	0.1428	2.42	"	8	1.875	31.78	0.1682	2.85	"	1.875	31.78	2.85	Альб.3 А.тыл 32.67-69	В-24 Д=606	Н-24 Д=590	0.6	32	"	
I-10/3 Атмосферный трубопровод от сепаратора непрерывной прудвки																													
	Трубопровод	57		6.0	0.18	1.08	цилиндры полые минераловатные на фенольной связке	40	0.43	2.58	0.0122	0.037	"	5.5	0.463	2.78	0.0144	0.085	"	0.463	2.78	0.085	Альб.3 А.тыл 32.67-69	В-2 Д=150	Н-2 Д=139	1.2	6	"	
I-12/3 Сливной трубопровод от сепаратора и теплообменника непрерывной прудвки в прудвочный колодец																													
	Трубопровод	89		23.25	0.28	0.091	цилиндры полые минераловатные на фенольной связке	50	0.593	0.193	0.0218	0.007	"	5.5	0.625	0.203	0.0249	0.008	"	0.625	0.203	0.008	"	В-6 Д=200	Н-6 Д=189	1.2	1	"	
	"	76		21.8	0.24	5.23	"	40	0.49	10.68	0.0146	0.32	"	5.5	0.52	11.34	0.0171	0.373	"	0.52	11.34	0.373	"	В-3 Д=170	Н-3 Д=159	1.2	21	"	
	"	57		6.2	0.18	1.12	"	40	0.43	2.67	0.0122	0.076	"	5.5	0.463	2.87	0.0144	0.09	"	0.463	2.87	0.09	"	В-2 Д=150	Н-2 Д=139	1.2	6	"	

№ п/п	Наименование изолируемых объектов	Диаметр Ду мм	Длина шт	Количество шт	Основной изоляционный слой				Защитное покрытие				Отделка				Примечание									
					Поверхность подлежащая изоляции м ²		Наименование	Толщина мм	Поверхность м ²		Наименование	Толщина мм	Поверхность м ²		Окраска масляной краской за 2 раза	Поверхность м ²										
					Ед.	Всего			Ед.	Всего			Ед.	Всего		Ед.		Всего	Ед.	Всего						
1	Арматура	300	3		Минераловатные маты в стеклоткани.	60	3.12	9.36	0.1872	0.56	Металлический кожух	0.8	18.3	54.9	1.01	3.03	3.8	11.4	Окраска масляной краской за 2 раза	Альб.3 А.тыл 32-36						
2	"	80	1		Минераловатные маты в стеклоткани.	60	0.48	0.48	0.017	0.017	"	0.8	5.6	5.6	0.6	0.6	1.9	1.9	"	Альб.3 А.тыл 9-17						
3	"	50	1		"	60	0.38	0.38	0.013	0.013	"	0.8	4.4	4.4	0.55	0.55	1.6	1.6	"							
4	"	32	3		"	60	0.34	1.02	0.011	0.033	"	0.8	3.2	9.6	0.5	1.5	1.3	3.9	"							

Госстрой СССР
Сантехпроект
 2. Москва
 Серия унифицированных типовых проектов котельных с котлами ДКВР

Котельная с 3 котлами ДКВР 20-13
 Топливо: газ-мазут.
 Техномонтажная ведомость на изоляцию трубопроводов и арматуры.

Типовой проект 903-1-11
 Тип I
 Марка-лист П/1-ТМ-20

№ п/п	Наименование изолируемых объектов	Количество до	Наружный диаметр мм	Длина м	Поверхность подлежащая изоляции в м ²		Основной изоляционный слой					Защитное покрытие			Отделка		Объем дозирования изоляционных материалов м ³	Тяговые цепи, тросы, канаты, веревки, стержни, проволока	Примечание							
					Ед	Всего	Наименование	Толщина мм	Поверхность м ²		Объем м ³	Наименование	Толщина мм	Поверхность м ²	Краска масляной краской за 2 раза	Поверхность м ²										
									Ед	Всего						Ед				Всего	Ед	Всего				
I-1	Редукционная установка $Q=40 \text{ м}^3/\text{час}$ $P=10 \text{ кгс/см}^2$	2			8,0	160	Минераловатные маты в стеклоткани					60	9,2	18,4	0,4	0,8	Метал. кожух	0,8	9,2	18,4	Краска масляной краской за 2 раза	9,2	18,4	0,8		
I-2	Сепаратор непрерывной продувки $V=0,7 \text{ м}^3$	1	630	2764	61	61	Минераловатные маты на фенольной связке офактур сеткой №12					80	6,86	6,86	0,56	0,56	Асбестоцементн. шпунт	20	7,21	7,21	---	7,21	7,21	0,635	№ 4	
I-3	Теплообменник непрерывной продувки $H=5 \text{ м}^2$	1	273	1751	1,7	1,7	---					80	3,0	3,0	0,24	0,24	---	20	3,3	3,3	---	3,3	3,3	0,33	---	

№ п/п	Наименование изолируемых объектов	Наружный диаметр в мм	Длина детали м	Количество до шт	Поверхность подлежащая изоляции м ²		Основной изоляционный слой					Защитное покрытие			Отделка		Объем дозирования изоляционных материалов м ³	Тяговые цепи, тросы, канаты, веревки, проволока	Зас. бандажа типа IV кг фланц	Проволока ф 2 мм	ГОСТ	ТУ	Примечание														
					Ед	Всего	Наименование	Толщина мм	Поверхность м ²		Объем м ³	Наименование	Толщина мм	Поверхность м ²	Объем м ³	Краска масляной краской за 2 раза								Поверхность м ²													
									Ед	Всего														Ед	Всего	Ед	Всего										
1	2	3	4	5	6	7	8					9	10	11	12	13	14		15	16	17	18	19	20	21	22	23	24	25	26	27	28	29	30			
1	фланцы	Ду 350		2			Минераловатные маты в стеклоткани					60	0,95	1,9	0,051	0,102	Металлич. кожух	8,7	17,4											1,14	2,28	0,11	0,22				
2	"	Ду 300		1			"					60	0,9	0,9	0,049	0,049	"	7,6	7,6																		
3	"	Ду 180		2			съёмные металлические фланцы с минераловатными матрац.					60	0,28	0,56	0,013	0,026	"	5,1	10,2											0,66	1,32						
4	"	Ду 50		2			"					60	0,159	0,318	0,005	0,01	"	4,1	8,2											0,56	1,12						

Спецификация на полуцилиндры асбестоцементные по ТУ ГМСС СССР

№ п/п	Марка	Диаметр мм		Длина м	Количество до пар	Примечание
		Двершн	Д. нижн.			
1	B-2; H-2	150	139	1,2	12	
2	B-3; H-3	170	159	1,2	28	
3	B-6; H-6	200	189	1,2	9	
4	B-9; H-9	252	241	1,2	1	
5	B-11; H-11	330	319	1,2	1	
6	B-18; H-18	460	445	0,6	26	
7	B-21; H-21	533	522	0,6	94	
8	B-24; H-24	710	700	0,6	28	

Спецификация на цилиндры полые минераловатные на фенольной связке по ТУ 133-63 / ГМСС СССР

№ п/п	Диаметр трубы по ГОСТу мм	Внутренний диаметр мм	Толщина цилиндра мм	Длина цилиндра м	Количество до цилиндра	Примечание
2	57	67	50	1	8	
3	76	77	40	1	25	
4	89	95	50	1	10	
5	108	116	70	1	1	
6	129	161	80	1	1	

Госстрой СССР	Котельная с 3 котлами ДКВР 20-13	Типовой проект
Сантехпроект г. Москва	Топливо: газ - мазут	903-1-17
Серия унифицированных типовых проектов котельных с котлами ДКВР	Технамантажная ведомость на изоляцию оборудования и фланцевых соединений	Марка-лист
	Спецификация готовых изделий	Д/1-ТМ-21

№№ п/п	Наименование работы	Поверхность изоляции по основному слою м ²	Объем основного изоляционного слоя м ³	Поверхность изоляции по покровному слою м ²	Объем всей изоляционной конструкции м ³	№№ п/п	Наименование работ	Поверхность изоляции по основному слою м ²	Объем основного изоляционного слоя м ³	Поверхность изоляции по покровному слою м ²	Объем всей изоляционной конструкции м ³
1	Изоляция трубопроводов цилиндрами полиминераловатными на фенольной связке.	25,83	0,804	—	—	8	Изоляция фланцевых соединений минераловатными матами под металлическим кожухом	2,8	0,151	—	—
2	Изоляция трубопроводов скорлупами минераловатными на фенольной связке с покрытием стеклотканью по рубероиду.	—	—	—	—	9	Изоляция оборудования минераловатными матами на фенольной связке.	28,26	1,5	—	—
3	Изоляция трубопроводов стеклополосами с покрытием стеклотканью по рубероиду. δ = 30 мм. δ = 40 мм	2,4 38,26	0,047 1,01	—	—	10	Покрытие поверхности изоляции трубопроводов асбестоцементными полцилиндрами на фенольной связке.	—	—	162,92	12,76
4	Изоляция трубопроводов минераловатными матами на фенольной связке.	130,48	10,33	—	—	11	Оштукатуривание поверхности оборудования асбестоцементной штукатуркой δ = 20 мм.	—	—	10,51	0,965
5	Изоляция фланцевых соединений светлыми металлическими футлярами с минераловатными матрацами	0,88	0,036	—	—	12	Покрытие поверхности изоляции металлическим кожухом.	—	—	37,05	—
6	Изоляция арматуры минераловатными матрацами в стеклоткани (асбестов. тк.) под металлическим кожухом	1,88	0,063	—	—	13	Покрытие поверхности изоляции стеклотканью по рубероиду	—	—	44,2	1,32
7	Изоляция арматуры минераловатными матами в оболочке из стеклоткани под металлическим кожухом.	9,36	0,56	—	—	14	Окраска изолированной поверхности масляной краской за 2 раза.	—	—	255	—
						Поверхность трубопроводов и оборудования, подлежащая изоляции - 130,5 м ² Поверхность изоляции по основному слою - 240,2 м ² Объем основного изоляционного слоя - 14,6 м ³ Поверхность изоляции по покровному слою - 255 м ²					

№№ п/п	Наименование материала	Поверхность покровного слоя м ²	Объем изоляционного слоя м ³	Поверхность покровного слоя м ²	Объем изоляционного слоя м ³	ГОСТ, ОСТ, ТУ
1	2	3	4	5	6	7
1	Асбест V сорта мягкой текстуры	10,51	т.	0,5	0,063	ГОСТ 7-60
2	Маты минераловатные на фенольной связке.	171	т.	0,151	2,85	—И-3573-60
3	Цемент марки „250“	10,51	т.	2,4	0,25	—И-10170-62
4	Асбестовая ткань	—	м ²	—	—	—И-6102-52
5	Белила цинковые	255	кг.	20,0	51	—И-482-41
6	Клей малярный	255	кг.	0,5	1,3	—И-3056-45
7	Краски тертые в	255	кг.	2,7	7,0	—И-695-55
8	Мел молотый	255	кг.	1,0	2,6	—И-1498-44 ОСТ, НКТП 7474/561
9	Олифа „оксоль“	255	кг.	16	46	

1	2	3	4	5	6	7
10	Сталь кровельная δ = 0,8	—	кг.	—	278	ГОСТ 8075-56
11	Асбестовый шнур φ 15 мм	—	п.м.	—	50	—И-1779-55
12	Полосовая сталь	—	кг.	—	12	—И-103-57
13	Стеклополосы	41	кг	0,22	—	—И-2245-52
14	Стеклоткань	44,2	м ²	105	46,5	ВТУ-805-59
15	Рубероид марки РМ-350	44,2	м ²	115	51	ГОСТ 10923-54
16	Проволока стальная отожженная	—	кг.	—	9,5	ГОСТ 3282-46
17	Сетка проволочная плетеная №12-1,2	28,26	м ²	1,1	31,0	ГОСТ 3336-50

Примечание:

Расход материалов на окраску 100 м² изолированной поверхности блат из табл. 31 справочника по тепловой изоляции 1964г. издание, расход стеклоткани - табл. 30, табл. 21

Госстроя СССР
САНТЕХПРОЕКТ
г. Москва
Серия унифицированных типовых проектов котельных с котлами ДКВР

Котельная с 3 котлами ДКВР 20-15
Топливо: газ - мазут
Ведомость объемов работ.
Спецификация на изоляционные материалы

Примечание: Коэффициент монтажного уплотнения: минераловатных матов - 1,5; для цилиндров и полуцилиндров - 1,15 для стеклополос - 1,2.

Водоподготовка.

Водоподготовительная установка в котельной типа 1 (отопительно-производственной) предназначена для выполнения потерь пара и конденсата, питающего паровые котлы и для подпитки тепловых сетей с закрытой системой теплоснабжения.

Подпитка тепловых сетей принята в проекте из деаэратора питательной воды.

При приближении проекта прежде всего производится выбор схемы и производительности водоподготовительной установки.

Выбор схемы обработки воды в зависимости от качества исходной воды, величины потерь пара и конденсата производится по трем основным показателям:

- а. величине продувки котлов;
- б. относительной щелочности котловой воды;
- в. содержанию углекислоты в паре.

В проекте задана вода артезианская или водопроводная питьевого качества, следующего расчетного состава, приведенного в таблице 1.

Таблица 1.

п/п	Наименование определений	Вода группы А		Вода группы Б	
		мг/л	мг-экв/л	мг/л	мг-экв/л
1	Сухой остаток	450	—	1000	—
2	Жесткость общая	—	5,0	—	10,0
3	карбонатн.	—	1,0-4,0	—	10-9,0
4	Содержание кальция	60	3,0	120	6,0
5	Содержание магния	24,3	2,0	48,6	4,0
6	Содержание натрия	57,5	2,5	115	5,0
7	Сульфаты	168-96	3,5-2,0	336-144	7,0-3,0
8	Хлориды	106-53	3,0-1,5	248-106	7,0-3,0
9	Бикарбонаты	61-244	1,0-4,0	61-549	1,0-9,0

При приближении проекта фактические качественные показатели исходной воды рассчитываются и выписываются аналогично приведенным в таб. 1. Кроме того, подсчитывается содержание кальция и магния в %тах от общей жесткости.

Величина потерь пара и конденсата определяется из пароводяного баланса, приведенного для котельной типа 1. в таблице 2.

Таблица 2

Наименование	Размерность	Максимально-зимний режим	Летний режим
Производительность котельной	т/ч	84,0	33,5
Расход пара на производство	— —	29,4	29,4
Потери пара на производстве	— —	14,7	14,7
Потери на разогрев мазута	— —	2,5*	—
Потери конденсата с подпиткой теплосети	— —	5,0	1,5
Потери в котельной 2% от паропроизводительности котельной	— —	1,7	0,7
Суммарные потери пара и конденсата	— —	23,9	16,9
То же	%	28,5	50
Расход воды на подпитку теплосети	т/ч	7,0	3,5
Потери с непрерывной продувкой: при воде типа „А“	т/ч	1,2	0,8
при воде типа „А“	%	1,4	2,5
то же при воде типа „Б“	т/ч	2,7	1,9
при воде типа „Б“	%	3,2	5,7

* В котельных, где мазут является резервным топливом, потери на разогрев мазута не учитываются.

При приближении проекта в каждый конкретный случае в таблицу пароводяного баланса котельной подставляются фактические данные проектируемого объекта.

Выбор схемы обработки воды производится по летнему режиму работы котельной (максимальному % потерь пара и конденсата).

На листе (стр.28) дан графический способ выбора схемы приготовления воды для котельной с котлами ДКВР-20-13, оборудованными устройствами для двухступенчатого испарения и выносными циклонами.

По графику проверяется возможность применения схемы натрий-катионирования. Пример выбора схемы по графикам дан для следующих исходных данных:

1 В отопительно-производственной котельной с котлами ДКВР-20-13 потери пара и конденсата составляют 50% от паропроизводительности котельной, т. е. доля химочищенной воды в питательной $\alpha_x = 0,5$.

2 Исходная артезианская вода имеет следующий состав:

$$N_0 = 10 \text{ мг-экв/л} \quad N_{Ca} = 60\% \text{ от } N_0$$

$$N_M = \text{Щщ} = 1,5 \text{ мг-экв/л} \quad N_{Mg} = 40\% \text{ от } N_0$$

По графике (стр.28) даны условные обозначения качественных показателей и определений. Последовательность определений обозначена буквами в алфавитном порядке, направление указано стрелками.

На оси ординат находим общую жесткость $N_0 = 10 \text{ мг-экв/л}$ - точку „А“; от точки „А“ ведем прямую до пересечения с лучом, соответствующим кальциевой жесткости $N_{Ca} = 60\%$ (магневой - $N_{Mg} = 40\%$) - точка „Б“; из точки „Б“ опускаем перпендикуляр на ось абсцисс - точка „В“ - получает величину $\Delta S_x = 60 \text{ мг/л}$, на которую увеличивается сухой остаток исходной воды в случае её обработки по схеме натрий-катионирования.

Продолжая перпендикуляр до пересечения с линией, отвечающей сухому остатку исходной воды $S_{00} = 1000 \text{ мг/л}$, которая находится внизу, слева на оси ординат находим точку „Г“ из которой проводим линию параллельную оси абсцисс до точки „Д“ (справа), и получаем сухой остаток химочищенной воды $S_x = 1060 \text{ мг/л}$.

Переносим полученный сухой остаток химочищенной воды в точку „Е“ и проводим параллельную оси абсцисс до пересечения с лучом, соответствующим доли химочищенной воды в питательной $\alpha_x = 0,5$ - точка „Ж“; из точки „Ж“ опускаем перпендикуляр на ось % - та продувки котлов - точка „И“ и получаем величину продувки котлов, которая составляет ~ 5,5%, что не превышает допустимых норм.

Переходим к проверке возможности применения схемы натрий-катионирования по содержанию углекислоты в паре.

Госстрой СССР	Котельная с котлами ДКВР-20-13.	Таблица проекта
САНТЕХПРОЕКТ г. Москва	Водоподготовка.	Лист 1
Серия унифицированных типовых проектов котельных с котлами ДКВР.	Пояснительная записка	Резерв-лист
		И/1177-23

На оси абсцисс находим точку „К“ соответствующую доле химочищенной воды в питательной $S_x=0,5$, а на оси ординат точку „Л“, соответствующую щелочности химочищенной воды, равной 1,5 мг-эквл.

Восстанавливаем из этих точек перпендикуляры, точка пересечения „М“ лежит в области применения схемы натрий-катионирования. Таким образом, по второму показателю, содержанию углекислоты в паре, схема натрий-катионирования проходит. Проверка возможности применения схемы натрий-катионирования по относительной щелочности котловой воды производится, исходя из того, что относительная щелочность при обработке воды по схеме натрий-катионирования соответствует равенству: $Щ_{от}^{кв} = Щ_{от}^x = Щ_{от}^{об}$.

Откладываем на оси ординат щелочность исходной воды $Щ_{об} = 1,5$ мг-эквл — точка „Н“ и на оси абсцисс точку „О“, соответствующую определенному ранее сухому остатку химочищенной воды $S_x = 1060$ мг/л.

Восстанавливая из этих точек перпендикуляры, получим точку пересечения „П“, которая соответствует относительной щелочности $Щ_{от} < 20\%$, т.е. лежит в области применения схемы натрий-катионирования без нитратирования.

При большем содержании углекислоты в паре, если допускается содержание в нем аммиака, возможно осуществить амминирование химочищенной воды, используя для этого оборудование установки нитратирования.

Производительность водоподготовки с учетом величины непрерывной продувки и 20% запаса на невозврат конденсата с произ-

водства определится для воды „Б“ как сумма потерь: $Q = 14,7 \cdot 1,2 + 2,5 + 1,7 + 7 + 2,7 \approx 32$ м³/ч.

В типовых проектах котельных с котлами ДКВР-20-13 разработаны по схеме натрий-катионирования водоподготовительные установки типа На-2-1500, На-2-2000, На-2-2500. Тип водоподготовительной установки расширяется: На-схема обработки воды имеет натрий-катионирования; 2-двухступенчатое катионирование; 1500, 2000, 2500-диаметры установленных натрий-катионитных фильтров. Водоподготовительные установки в зависимости от качества исходной воды могут дать различную производительность; приведенную в табл.3 из расчета на максимальные допустимые показатели (по скорости фильтрации и числу регенераций).

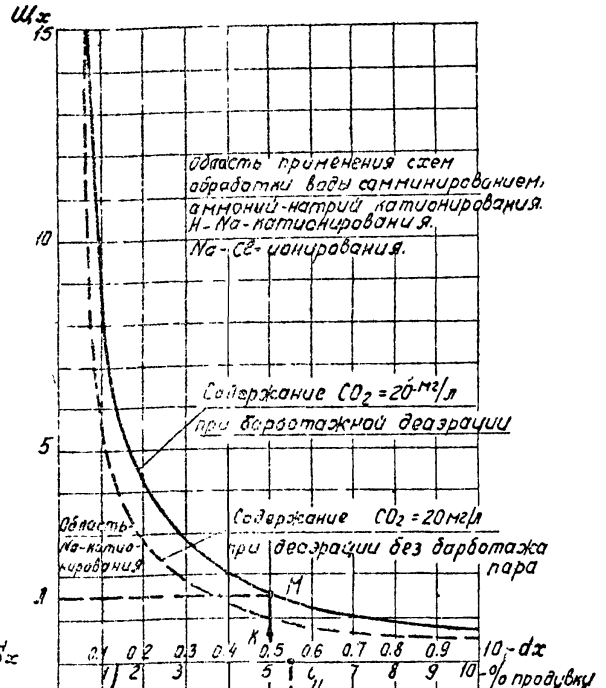
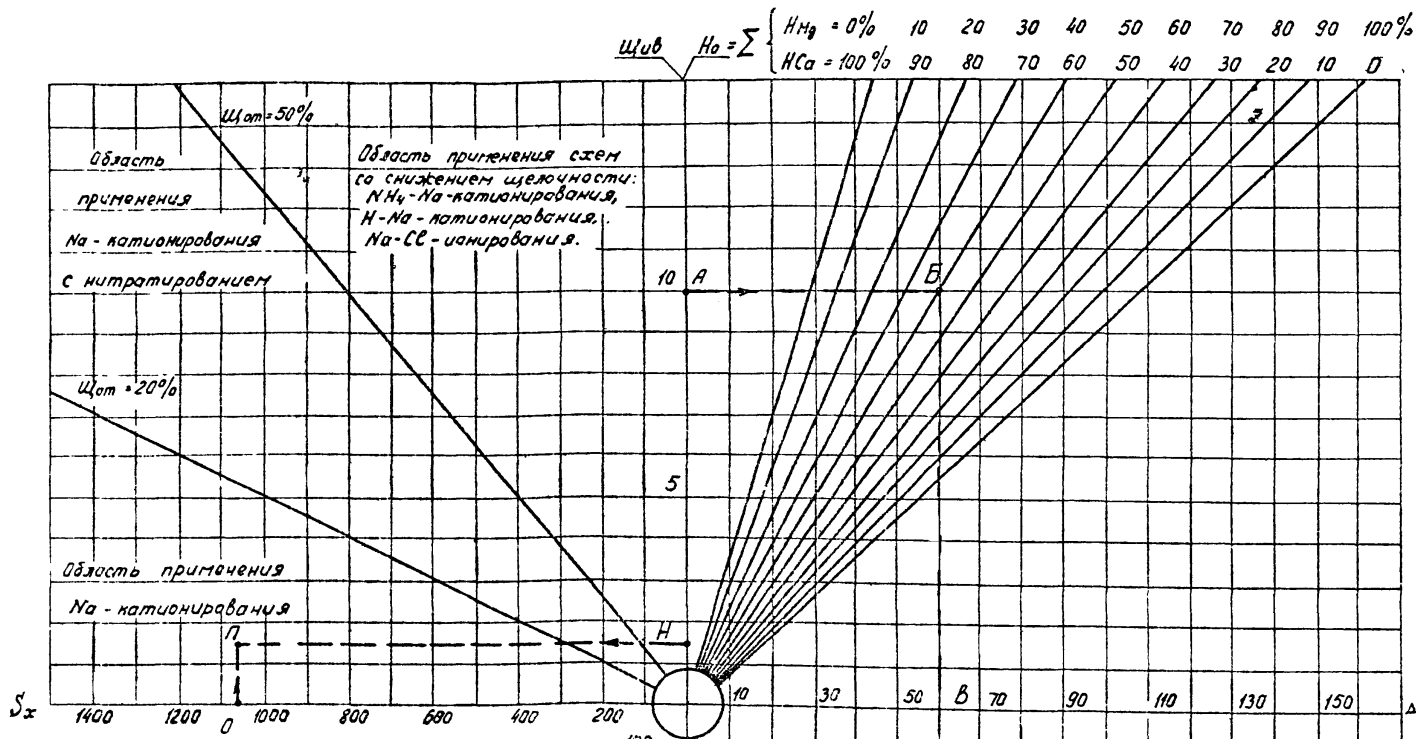
Таблица 3

Условия применения	Водоподготовка		
	На-2-1500	На-2-2000	На-2-2500
Допускаемая производительность, м ³ /ч:			
а. по скорости фильтрации для воды группы А;	86	135	250
б. то же для воды группы Б;	51	93	135
в. по числу регенераций для воды группы А;	38	81	137
г. то же для воды группы Б;	17	39	65
д. по диаметру трубопроводов заложенных в проекте;	25	45	60
е. по установленным контрольно-измерительным приборам	25	45	60
№ альбомов проекта водоподготовительных установок	VI/2	VI/1	VI/3

При выборе схемы водоподготовки по величине непрерывной продувки, уточняется необходимость установки сепараторов непрерывной продувки.

Компьютерная водоподготовительных установок выполнена в торце котельной и предусматривает расширение или возможность размещения, при привязке проекта, водоподготовительных установок, работающих по другим схемам обработки воды.

Госстрой СССР САНТЕСПРОЕКТ г. Москва Серия унифицированных типовых проектов котельных с котлами ДКВР	Котельная с 3 котлами ДКВР-20-13 Типовая: газ-мазут.	Типовой проект 903-1-11 тип 1
	Водоподготовка. Пояснительная записка.	Типовой проект 903-1-11 тип 1 1/1 ТП-24



Условные обозначения

- $\text{Щ}_{\text{ис}}$ - сухой остаток исходной воды, мг/л,
- $\text{Щ}_{\text{кв}}$ - сухой остаток котловой воды для котлов ДКВР-20-13 равен 10000 мг/л ,
- $\text{Щ}_{\text{х}}$ - сухой остаток химводяной воды, мг/л,
- $\Delta \text{Щ}_{\text{с}}$ - увеличение сухого остатка при схеме Na-ионообмена, мг/л,
- $\text{Н}_{\text{о}}$ - жесткость общая, мг-экв/л,
- $\text{Н}_{\text{к}}$ - жесткость карбонатная, мг-экв/л,
- $\text{Н}_{\text{с}}$ - величина кальциевой жесткости выраженная в процентах от общей жесткости, %
- $\text{Н}_{\text{мг}}$ - величина магниевой жесткости выраженная в процентах от $\text{Н}_{\text{о}}$, %
- $\text{Щ}_{\text{от}}$ - относительная щелочность воды, %;
- $\text{Щ}_{\text{ис}}$ - щелочность исходной воды, мг-экв/л,
- $\text{Щ}_{\text{х}}$ - щелочность химводяной воды, мг-экв/л,
- $\text{d}_{\text{х}}$ - доля химводяной воды в питательной или потери пара и конденсата в долях от паропроизводительности котельной,
- A, B, B и т.д. - алфавитная последовательность графических определений (направления указаны стрелками)

Примечание: Расшифровку примера смотри стр 26 и 27.

Пример: $\text{Н}_{\text{о}} = 10 \text{ мг-экв/л}$, $\text{Н}_{\text{с}} = 60\%$; $\text{Н}_{\text{мг}} = 40\%$,
 $\text{Н}_{\text{к}} = \text{Щ}_{\text{ис}} = 1,5 \text{ мг-экв/л}$ ($\text{Щ}_{\text{х}}$);
 $\text{Щ}_{\text{ис}} = 1000 \text{ мг/л}$, $\text{d}_{\text{х}} = 0,5$; $\text{Щ}_{\text{кв}} = 10000 \text{ мг/л}$.

Госстрой СССР	Котельная с 3 котлами ДКВР-20-13	Иловая пров.
Сантехпроект	Топливо: газ-мазут.	903-1-11
2 Москва	На значительная запись	тип I
Серия унифицированных типовых проектов котельных с котлами ДКВР	График выбора схемы обработки воды	Ипртв-вистр
		1/1 ПМ-25