
ФЕДЕРАЛЬНОЕ АГЕНТСТВО
ПО ТЕХНИЧЕСКОМУ РЕГУЛИРОВАНИЮ И МЕТРОЛОГИИ



НАЦИОНАЛЬНЫЙ
СТАНДАРТ
РОССИЙСКОЙ
ФЕДЕРАЦИИ

ГОСТ Р
50827.5—
2009
(МЭК 60670-24:2005)

**КОРОБКИ И КОРПУСЫ ДЛЯ ЭЛЕКТРИЧЕСКИХ
АППАРАТОВ, УСТАНОВЛИВАЕМЫЕ
В СТАЦИОНАРНЫЕ ЭЛЕКТРИЧЕСКИЕ УСТАНОВКИ
БЫТОВОГО И АНАЛОГИЧНОГО НАЗНАЧЕНИЯ**

Часть 24

**Специальные требования к коробкам и корпусам,
предназначенным для установки защитных
и аналогичных аппаратов с большой рассеиваемой
мощностью**

IEC 60670-24:2005

Boxes and enclosures for electrical accessories for household and similar fixed electrical installations — Part 24: Particular requirements for enclosures for housing protective devices and similar power consuming devices (MOD)

Издание официальное

БЗ 10—2008/333



Москва
Стандартинформ
2010

Предисловие

Цели и принципы стандартизации в Российской Федерации установлены Федеральным законом от 27 декабря 2002 г. № 184-ФЗ «О техническом регулировании», а правила применения национальных стандартов Российской Федерации — ГОСТ Р 1.0—2004 «Стандартизация в Российской Федерации. Основные положения»

Сведения о стандарте

1 ПОДГОТОВЛЕН Федеральным государственным унитарным предприятием «Всероссийский научно-исследовательский институт стандартизации и сертификации в машиностроении» (ВНИИНМАШ) на основе собственного аутентичного перевода на русский язык стандарта, указанного в пункте 4

2 ВНЕСЕН Техническим комитетом по стандартизации ТК 331 «Низковольтная коммутационная аппаратура и комплектные устройства распределения, защиты, управления и сигнализации»

3 УТВЕРЖДЕН И ВВЕДЕН В ДЕЙСТВИЕ Приказом Федерального агентства по техническому регулированию и метрологии от 10 декабря 2009 г. № 669-ст

4 Настоящий стандарт модифицирован по отношению к международному стандарту МЭК 60670-24:2005 «Коробки и корпуса для электрических аппаратов, устанавливаемые в стационарные электрические установки бытового и аналогичного назначения. Часть 24. Специальные требования к корпусам, предназначенным для установки защитных и аналогичных аппаратов с большой рассеиваемой мощностью (IEC 60670-24:2005 «Boxes and enclosures for electrical accessories for household and similar fixed electrical installations — Part 24: Particular requirements for enclosures for housing protective devices and similar power consuming devices») путем внесения изменений, объяснение которых приведено во введении к настоящему стандарту.

Наименование настоящего стандарта изменено по отношению к наименованию указанного международного стандарта для приведения в соответствие с ГОСТ Р 1.5—2004 (пункт 3.5)

5 ВВЕДЕН ВПЕРВЫЕ

Информация об изменениях к настоящему стандарту публикуется в ежегодно издаваемом информационном указателе «Национальные стандарты», а текст изменений и поправок — в ежемесячно издаваемых информационных указателях «Национальные стандарты». В случае пересмотра (замены) или отмены настоящего стандарта соответствующее уведомление будет опубликовано в ежемесячно издаваемом информационном указателе «Национальные стандарты». Соответствующая информация, уведомление и тексты размещаются также в информационной системе общего пользования — на официальном сайте Федерального агентства по техническому регулированию и метрологии в сети Интернет

© Стандартинформ, 2010

Настоящий стандарт не может быть полностью или частично воспроизведен, тиражирован и распространен в качестве официального издания без разрешения Федерального агентства по техническому регулированию и метрологии

Содержание

1 Область применения	1
2 Нормативные ссылки	1
3 Термины и определения	2
4 Общие требования	2
5 Общие требования к испытаниям	2
6 Номинальные параметры	2
7 Классификация	2
8 Маркировка	2
9 Размеры	3
10 Защита от поражения электрическим током	3
11 Заземление	4
12 Требования к конструкции	4
13 Устойчивость к старению, воздействию влаги и проникновению твердых частиц	4
14 Испытания на сопротивление и электрическую прочность изоляции.	4
15 Механическая прочность	4
16 Нагревостойкость	4
17 Пути утечки, электрические зазоры и расстояния через герметизирующий компаунд.	5
18 Тепло- и огнестойкость изоляционных материалов	5
19 Трекингостойкость.	5
20 Коррозионная стойкость	5
21 Электромагнитная совместимость.	5
101 Проверка максимальной способности рассеивания мощности $P_{де}$	5
Приложение АА (справочное) Расчет потерь мощности	9
Библиография	12

Введение

Настоящий стандарт модифицирован по отношению к международному стандарту МЭК 60670-24:2005 «Коробки и корпуса для электрических аппаратов, устанавливаемые в стационарные электрические установки бытового и аналогичного назначения. Часть 24. Специальные требования к корпусам, предназначенным для установки защитных и аналогичных аппаратов с большой рассеиваемой мощностью».

Настоящий стандарт устанавливает дополнительные частные требования к корпусам и коробкам для встраивания коммутационных аппаратов различных видов по отношению к ГОСТ Р 50827.1—2009 (МЭК 60670-1:2002) «Коробки и корпуса для электрических аппаратов, устанавливаемые в стационарные электрические установки бытового и аналогичного назначения. Часть 1. Общие требования», модифицированному по отношению к международному стандарту МЭК 60670-1:2002.

Настоящий стандарт следует применять совместно с ГОСТ Р 50827.1.

Международные стандарты серии МЭК 60670 на коробки и корпуса, применяемые в электроустановках напряжением до 1000 В переменного тока и 1500 В постоянного тока, и подготовленные как модифицированные по отношению к указанным стандартам национальные стандарты Российской Федерации комплекса ГОСТ Р 50827 отражают современные требования к устройству электропроводок в низковольтных электроустановках, выполняемых в различного вида строительных конструкциях с применением различных строительных материалов.

Настоящий стандарт по построению, последовательности изложения требований, нумерации разделов, пунктов, подпунктов, таблиц и рисунков полностью соответствует МЭК 60670-24:2005.

В настоящем стандарте раздел «Нормативные ссылки» изложен в соответствии с ГОСТ Р 1.5—2004 и выделен одиночной сплошной вертикальной линией, расположенной слева от приведенного текста. В тексте стандарта соответствующие ссылки выделены подчеркиванием сплошной горизонтальной линией. Требования к методам испытаний выделены курсивом.

**КОРОБКИ И КОРПУСЫ ДЛЯ ЭЛЕКТРИЧЕСКИХ АППАРАТОВ, УСТАНОВЛИВАЕМЫЕ
В СТАЦИОНАРНЫЕ ЭЛЕКТРИЧЕСКИЕ УСТАНОВКИ БЫТОВОГО И АНАЛОГИЧНОГО
НАЗНАЧЕНИЯ**

Часть 24

**Специальные требования к коробкам и корпусам, предназначенным для установки защитных
и аналогичных аппаратов с большой рассеиваемой мощностью**

Boxes and enclosures for electrical accessories for household and similar fixed electrical installations.
Part 24. Particular requirements for boxes and enclosures for housing protective devices and similar power consuming devices

Дата введения — 2011—01—01

1 Область применения

Настоящий стандарт распространяется на пустые коробки и корпуса и их части (далее — коробки и корпуса), предназначенные для установки в них электрических аппаратов номинальным напряжением не более 400 В и общим входным током нагрузки не более 125 А, применяемых в стационарных электрических установках бытового и аналогичного назначения, для которых изготовителем заявлена максимальная способность рассеивания мощности в нормальном режиме эксплуатации.

Коробки и корпуса предназначены для установки защитных устройств и устройств, при эксплуатации которых происходит или не происходит рассеивание мощности. Коробки и корпуса предназначены для установки в цепях с предполагаемым током короткого замыкания не более 10 кА и в цепях, в которых установлены токоограничивающие защитные устройства с током отключения не более 17 кА.

Коробки и корпуса в соответствии с настоящим стандартом предназначены для эксплуатации после их монтажа в нормальных условиях эксплуатации при температуре окружающей среды до плюс 35 °С с допустимым временным увеличением до плюс 40 °С или с уменьшением до минус 5 °С, но в течение не более 24 ч.

Требования к коробкам и корпусам, являющимся частью электрических аппаратов и предназначенным для защиты аппаратов от внешних воздействий (например, от механических ударов, проникновения твердых частиц или воды и т.п.), установлены стандартами на соответствующие аппараты.

П р и м е ч а н и е — В Англии не допускается применять коробки, соответствующие требованиям настоящего стандарта, в распределительных щитах для покупателей. Такие изделия должны соответствовать требованиям ГОСТ Р 51321.3 (британского стандарта EN 60439-3).

2 Нормативные ссылки

Применяют соответствующий раздел ГОСТ Р 50827.1 за исключением следующего.

Дополнение:

ГОСТ Р 51321.3—99 (МЭК 60439-3—90) Устройства комплектные низковольтные распределения и управления. Часть 3. Дополнительные требования к устройствам распределения и управления, предназначенным для эксплуатации в местах, доступных неквалифицированному персоналу, и методы испытаний (*IEC 60439-3:1990, MOD*)

П р и м е ч а н и е — При пользовании настоящим стандартом целесообразно проверить действие ссылочного стандарта в информационной системе общего пользования — на официальном сайте Федерального агентства

по техническому регулированию и метрологии в сети Интернет или по ежегодно издаваемому информационному указателю «Национальные стандарты», который опубликован по состоянию на 1 января текущего года, и по соответствующим ежемесячно издаваемым информационным указателям, опубликованным в текущем году. Если ссылочный стандарт заменен (изменен), то при пользовании настоящим стандартом следует руководствоваться заменяющим (измененным) стандартом. Если ссылочный стандарт отменен без замены, то положение, в котором дана ссылка на него, применяется в части, не затрагивающей эту ссылку.

3 Термины и определения

Применяют соответствующий раздел ГОСТ Р 50827.1 со следующим изменением:

3.101 **максимальная способность рассеивания мощности** (maximum capability to dissipate); P_{de} : Максимальная способность корпуса рассеивать потери мощности установленных устройств в нормальном режиме эксплуатации, заявленная изготовителем.

Примечание — P_{de} выражают в ваттах (Вт).

3.102 **номинальный ток** (rated current): Ток, указанный изготовителем входных(ого) устройств(а), а при подключении более одного входного устройства — ток, указанный изготовителем и представляющий собой арифметическую сумму токов всех входных устройств, предназначенных работать одновременно.

3.103 **номинальное напряжение** (rated voltage): Напряжение, указанное изготовителем, для конкретного корпуса.

4 Общие требования

Применяют соответствующий раздел ГОСТ Р 50827.1.

5 Общие требования к испытаниям

Применяют соответствующий раздел ГОСТ Р 50827.1.

6 Номинальные параметры

Не применяют.

7 Классификация

Применяют соответствующий раздел ГОСТ Р 50827.1 за исключением следующего.
Изменение:

Т а б л и ц а 1 — Классификация коробок и корпусов
Критерии классификации 7.7.2 и 7.7.3.1 не применяют.
Дополнение:

Критерии классификации		
7.101 Для пустых коробок и корпусов:	7.101.1 По огнестойкости изоляционного материала (раздел 18)	7.101.1.1 650 °С
		7.101.1.2 850 °С
		7.101.1.3 960 °С

8 Маркировка

Применяют соответствующий раздел ГОСТ Р 50827.1 за исключением следующего.

Замена:

8.1 Корпусы для установки защитных устройств должны иметь следующую маркировку:

а) наименование, товарный или фирменный знак предприятия-изготовителя или ответственного поставщика;


b) обозначение степени защиты IP от попадания твердых частиц и доступа к опасным частям, если она выше IP2XS и/или если степень защиты IP от попадания воды выше IPX0.

Обозначение степени защиты IP, если его применяют, должно быть нанесено на наружную поверхность корпуса таким образом, чтобы оно было легко различимо при установке корпуса и монтаже проводки как для нормальной эксплуатации. Маркировка может быть видна после открытия двери или крышки, если степень защиты IP сохраняется после открытия. Допускается наносить маркировку за дверь, если степень защиты IP при открытой двери сохраняется.

П р и м е ч а н и е 1 — Если маркировка нанесена на внешнюю поверхность корпуса (например, на дверь), это означает, что степень защиты IP сохраняется при закрытой двери. Если маркировка видна после открытия двери (например, нанесена за дверь), это означает, что степень защиты IP сохраняется при открытой двери;

c) номинальное напряжение;

d) номинальный ток/наибольшее значение постоянного входного тока, указанное изготовителем;

e) обозначение класса II, если применяется (МЭК 60417-5172 (DB:2003-02¹⁾))  [1];

f) обозначение настоящего стандарта;

g) обозначение типа, например каталожный номер;

h) максимальная температура при установке (для плюс 90 °С);

i) необходимые сведения об отверстиях, которые допускается выполнять при установке, для корпусов и коробок, классифицируемых по 7.3.7 (без отверстий);

j) максимальная способность рассеивания мощности P_{de} .

П р и м е ч а н и е 2 — Если корпус имеет вентиляционные отверстия, максимальная способность рассеивания мощности P_{de} должна быть заявлена изготовителем как при открытых, так и при закрытых вентиляционных отверстиях;

k) для коробок и корпусов, классифицируемых по 7.7, возможность установки на полых стенах;

l) соответствующие чертежи с указанием размеров.

Маркировка согласно перечислениям c), d), f), h), i), j) и k) должна быть нанесена на коробки или корпуса или указана изготовителем на наименьших сборочных блоках или в инструкциях изготовителя.

Дополнение:

8.101 Требования к инструкции и/или документации

Изготовитель обязан включить в комплект документации, поставляемой с корпусом, необходимые инструкции по установке.

Изготовитель обязан также указать соответствующие сведения о средствах (например, кабельных вводах, уплотнительных кольцах, барьерах), применяемых для обеспечения необходимой степени защиты.

Изготовитель обязан указать максимальную способность рассеивания мощности P_{de} корпуса для соответствующей среды установки, измеренную согласно пункту 101, и предоставить соответствующую документацию.

П р и м е ч а н и е — Пример применения максимальной способности рассеивания мощности P_{de} приведен в приложении А.

9 Размеры

Применяют соответствующий раздел ГОСТ Р 50827.1.

10 Защита от поражения электрическим током

Применяют соответствующий раздел ГОСТ Р 50827.1 за исключением следующего.

Замена:

Второй абзац:

Степень защиты корпусов, собранных, оборудованных и установленных как при нормальной эксплуатации, должна быть не менее IPXXC.

¹⁾ DB — оперативная база данных МЭК.

На корпусах класса II, собранных и установленных как при нормальной эксплуатации, должны быть выполнены следующие условия:

- а) встроенные устройства должны быть полностью покрыты изоляционным материалом;
- б) через корпуса не должны проходить проводящие части, через которые напряжение короткого замыкания может попасть за пределы корпуса;
- с) корпуса не должны иметь проводящих частей, таких как покрывающие пластины или рамки, подключенных к защитной цепи.

11 Заземление

Применяют соответствующий раздел ГОСТ Р 50827.1.

12 Требования к конструкции

Применяют соответствующий раздел ГОСТ Р 50827.1 за исключением следующего.

Замена:

12.1 Крышки, покрывающие пластины и их части, предназначенные для обеспечения защиты от поражения электрическим током, должны быть надежно закреплены. Удалять их допускается только с применением инструмента и/или ключа.

12.11 Коробки и корпуса, предназначенные для установки в полые стены и классифицируемые по 7.7.1, должны иметь соответствующие средства крепления для установки коробок или корпусов в полые стены.

Проверку проводят внешним осмотром.

Дополнение:

12.101 Корпусы, предназначенные для установки в полые стены, должны иметь соответствующие средства для удерживания кабелей или средства, позволяющие применение отдельного устройства или устройств крепления.

Проверку проводят внешним осмотром.

13 Устойчивость к старению, воздействию влаги и проникновению твердых частиц

Применяют соответствующий раздел ГОСТ Р 50827.1 за исключением следующего.

Замена:

13.2, первый абзац:

Корпусы должны обеспечивать степень защиты от проникновения твердых частиц не ниже IP3X в соответствии с указанной степенью защиты IP.

14 Испытания на сопротивление и электрическую прочность изоляции

Применяют соответствующий раздел ГОСТ Р 50827.1.

15 Механическая прочность

Применяют соответствующий раздел ГОСТ Р 50827.1.

16 Нагревостойкость

Применяют соответствующий раздел ГОСТ Р 50827.1.

17 Пути утечки, электрические зазоры и расстояния через герметизирующий компаунд

Не применяют.

18 Тепло- и огнестойкость изоляционных материалов

Применяют соответствующий раздел ГОСТ Р 50827.1 за исключением следующего.

Замена текста:

- при температуре 850 °С:

- для частей из изоляционного материала, предназначенных для крепления частей цепи заземления (за исключением изолирующих частей, на которых закрепляют зажимы заземления), и

- для частей из изоляционного материала, классифицируемых по 7.7;

- при температуре 650 °С:

- для частей из изоляционного материала, не предназначенных для крепления токоведущих частей (даже при их соприкосновении),

- для частей из изоляционного материала, на которых закрепляют зажимы заземления;

- при температуре 960 °С:

- для частей из изоляционного материала, предназначенных для крепления токоведущих частей.

Дополнение:

П р и м е ч а н и е — Аппараты, соответствующие требованиям других стандартов, например соединительные устройства, которые установлены в корпусе, но не встроены, как часть корпуса не рассматривают.

19 Трекингостойкость

Применяют соответствующий раздел ГОСТ Р 50827.1.

20 Коррозионная стойкость

Применяют соответствующий раздел ГОСТ Р 50827.1.

21 Электромагнитная совместимость

Применяют соответствующий раздел ГОСТ Р 50827.1.

Дополнение:

Стандарт дополнить новым пунктом:

101 Проверка максимальной способности рассеивания мощности P_{de}

Корпусы, соответствующие требованиям настоящего стандарта, должны обладать способностью рассеивать указанную мощность P_{de} согласно 8.101.

Проверку проводят следующим испытанием:

Максимальную способность рассеивания мощности определяют с помощью нагревательных резисторов.

П р и м е ч а н и е 1 — При испытаниях имитируют рассеивание мощности устройствами как при установке и выполнении подключения проводки в цепи, для применения в которой они предназначены, так и при нормальной эксплуатации.

При испытаниях на образцах устанавливают нагревательный резистор в наиболее неблагоприятном положении.

П р и м е ч а н и е 2 — Например, при разных положениях рельса и т.д.

Поперечное сечение кабеля для подключения нагревательных резисторов должно составлять $1,5 \text{ мм}^2$. Отверстие для кабеля, при необходимости, уплотняют.

Отверстия для других кабелей, при наличии, и других устройств закрывают как при нормальной эксплуатации.

При испытаниях корпусов, классифицируемых по 7.2.1 и 7.2.3, образцы заливают в бетонную стену, толщина которой от поверхности образца до соответствующей наружной поверхности стены должна составлять не менее 100 мм. Образцы могут быть залиты в стены, выполненные из разных материалов, но с равной теплопроводностью.

Испытания в бетонной стене классифицируют как типовые. При монтаже на других поверхностях изготовитель должен ввести поправочный коэффициент и указать соответствующее значение P_{de} в документации.

При испытаниях корпусов, классифицируемых по 7.2.2, образцы устанавливают на листе фанеры черного цвета толщиной 20 мм. Расстояние между каждой поверхностью образца и краем испытательной поверхности должно составлять не менее 200 мм (рисунок 101).

Нагревательный резистор (рисунок 102) с равномерно распределенной обмоткой на опоре из изоляционного материала (например, слюды) устанавливают в испытуемый образец.

Обмотка и опора из изоляционного материала должны обеспечивать равномерный тепловой поток.

В корпусах, предназначенных для установки аппаратуры и оборудования на рельсе, нагревательный резистор размещают на равном расстоянии между рельсом и окном (рисунок 103).

Если аппаратуру и оборудование, устанавливаемые на рельсе, размещают более чем в один ряд, для уравнивания потерь мощности при испытаниях нагревательные резисторы устанавливают в каждом ряду.

Длина нагревательного(ых) резистора(ов) равна длине окна (окон) с отклонением ${}^0_{-10}$ мм. Окно(а) закрывают заглушками, предоставляемыми изготовителем.

На корпусах, кроме тех, которые предназначены для установки модульных устройств, нагревательный резистор устанавливают на равном расстоянии между дверью или крышкой и внутренней нижней поверхностью образца (или монтажной поверхностью для устройства, указанного изготовителем) (см. рисунок 104). Расстояние от концов нагревательного(ых) резистора(ов) до боковой, верхней и нижней монтажных поверхностей должно быть равным (50 ± 5) мм.

Если размеры образца позволяют установить несколько устройств в разных положениях, при испытаниях потери мощности уравнивают путем применения равноценных нагревательных резисторов, установленных согласно рисункам 104 и 105, на расстоянии (90 ± 5) мм друг от друга.

В этом случае расстояние от концов нагревательного(ых) резистора(ов) до верхней и нижней монтажных поверхностей образца должно составлять не менее 50 мм (рисунок 105).

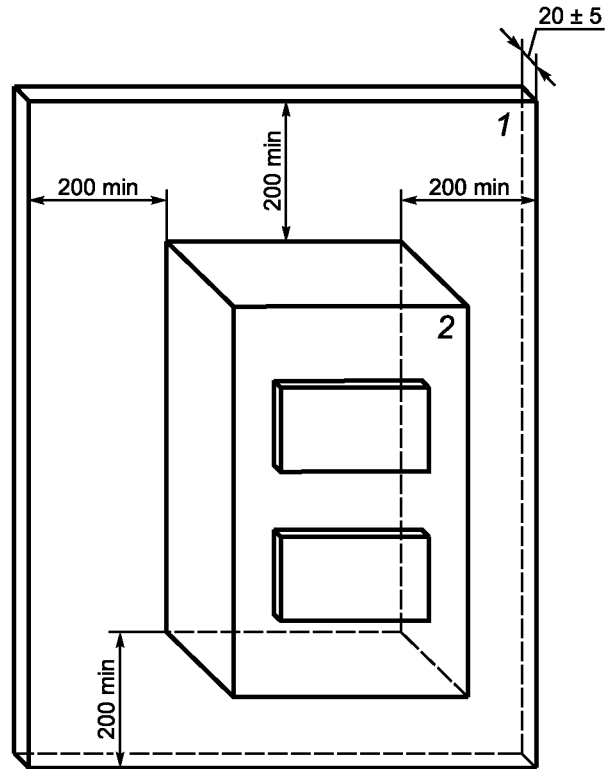
Измеряют увеличение температуры на открытых для доступа частях корпуса (закрытой двери или крышки, при наличии) или других частях, которые могут стать доступными при нормальной эксплуатации, включая заглушки.

Через нагревательный резистор пропускают ток, при котором температура наиболее нагретой точки нагревательного резистора не должна превышать $200 \text{ }^\circ\text{C}$, а увеличение температуры в стабильном состоянии (когда изменение температуры не превышает 1 K/ч) наиболее нагретой доступной части не превышает 30 K . Затем измеряют рассеивание мощности нагревательным(ыми) резистором(ами).

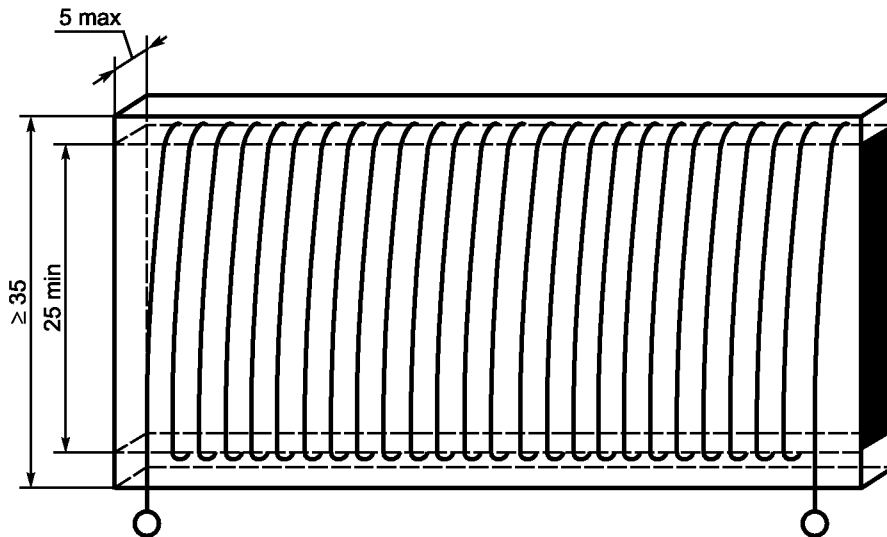
Значение, округленное в меньшую сторону до ближайшего целого числа, должно быть не менее указанного значения максимальной способности рассеивания мощности P_{de} .

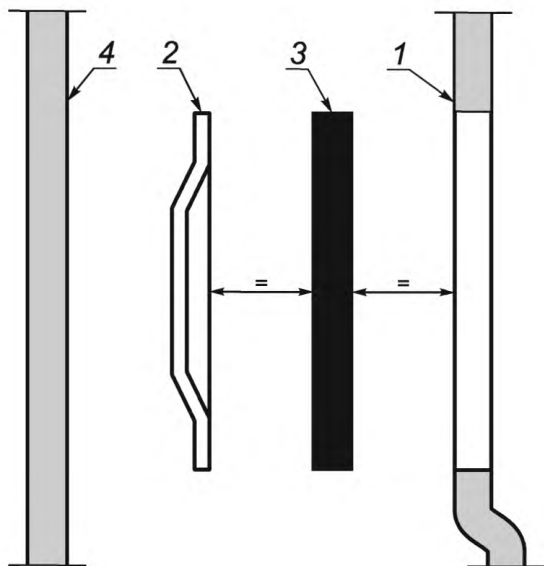
П р и м е ч а н и е 3 — Значение увеличения температуры 30 K основано на значении температуры окружающей среды $25 \text{ }^\circ\text{C}$.

После испытаний на корпусе не должно быть повреждений или деформаций, которые могут отрицательно повлиять на его дальнейшее применение.



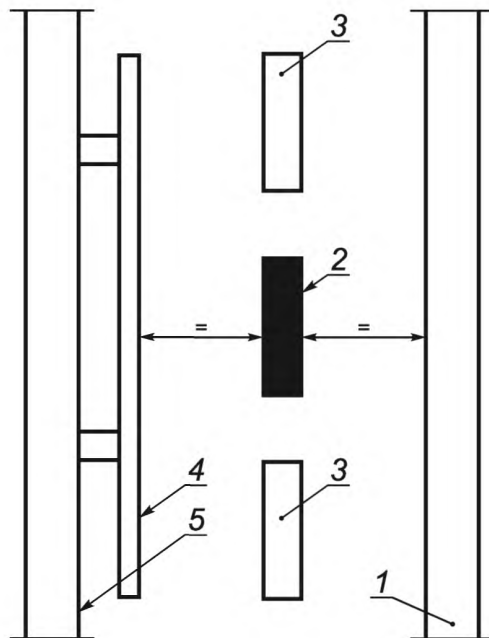
1—фанера; 2—корпус

Рисунок 101 — Проверка максимальной способности рассеивания мощности P_{de} на поверхности типового корпусаРисунок 102 — Нагревательный резистор для проверки максимальной способности рассеивания мощности P_{de}



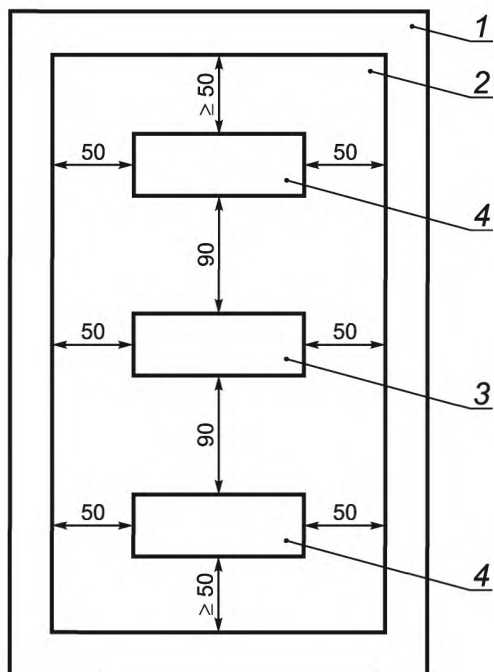
1 — дверь или крышка; 2 — рельс для установки аппаратов или оборудования; 3 — резистор; 4 — задняя поверхность корпуса

Рисунок 103 — Положение резистора при испытаниях корпусов, сконструированных или предназначенных для установки модульных аппаратов и оборудования



1 — дверь или крышка; 2 — резистор; 3 — резистор, если более одного; 4 — монтажная поверхность; 5 — задняя поверхность корпуса

Рисунок 104 — Положение резистора (резисторов) при испытаниях корпусов, кроме корпусов, сконструированных или предназначенных для установки аппаратов и оборудования на рельсе



1 — корпус; 2 — монтажная поверхность; 3 — резистор; 4 — резистор, если более одного

Рисунок 105 — Положение резистора (резисторов) при испытаниях корпусов, кроме корпусов, сконструированных или предназначенных для установки аппаратов и оборудования на рельсе и в которых допускается установка нескольких аппаратов и оборудования в разных положениях

**Приложение АА
(справочное)**

Расчет потерь мощности

АА.1 Введение

В настоящем стандарте дано определение характеристики P_{de} , выражающей способность корпуса рассеивать тепло, создаваемое установленными в нем устройствами.

При применении в бытовых и аналогичных условиях монтажник должен учитывать различные конфигурации оборудования, допустимого для применения, при выборе из большого числа элементов, таких как защитные устройства, переключатели, трансформаторы и т.п., представленных на рынке.

Для обеспечения выполнения требований правил технического комитета 64 к современным установкам монтажник обязан учитывать характеристику P_{de} при сборке элементов системы.

При выборе элементов для установки в корпуса следует применять указанные ниже характеристики потерь мощности.

АА.2 Расчет общих потерь мощности на оборудовании

При определении общей потери мощности оборудования P_{tot} необходимо учитывать следующее:

- входной номинальный ток I_{ne} — номинальный ток или сумма номинальных токов всех входных защитных и управляющих устройств, применяемых одновременно;
- выходной номинальный ток I_{nu} — сумма номинальных токов всех выходных защитных и управляющих устройств, применяемых одновременно;
- номинальный ток узла I_{nq} — номинальный ток, получаемый умножением I_{ne} на K_e ;
- коэффициент использования K_e — отношение действительного тока, протекающего через любое основное входное защитное устройство внутри корпуса, к номинальному току этого устройства. Коэффициент использования для входных цепей принимают равным 0,85;
- коэффициент одновременности K — отношение, определяемое монтажником, номинального тока узла I_{nq} к выходному номинальному току I_{nu} .

П р и м е ч а н и е — При отсутствии входных защитных и управляющих устройств за номинальный ток узла принимают выходной номинальный ток I_{nu} .

При отсутствии фактических значений токов допускается использовать типовые значения K , указанные в таблице АА.1.

Т а б л и ц а АА.1 — Коэффициент одновременности

Число главных цепей	Коэффициент одновременности
2 и 3	0,8
4 и 5	0,7
От 6 до 9	0,6
10 и более	0,5

$$P_{tot} = P_{dp} + 0,2 P_{dp} + P_{au},$$

где P_{tot} — общие потери мощности на оборудовании, Вт;

P_{dp} — потери мощности на защитных устройствах, Вт, с учетом коэффициентов использования K_e и одновременности K ;

$0,2 P_{dp}$ — сумма потерь мощности на соединениях, вилках, реле, реле времени, миниатюрных аппаратах и т.п.;

P_{au} — сумма потерь мощности на других электрических аппаратах, установленных в оборудовании, не учтенная в P_{dp} и $0,2 P_{dp}$, таких как сигнальные лампы, преобразователи для звонков, систем двусторонней связи и т.п.

АА.3 Проверка

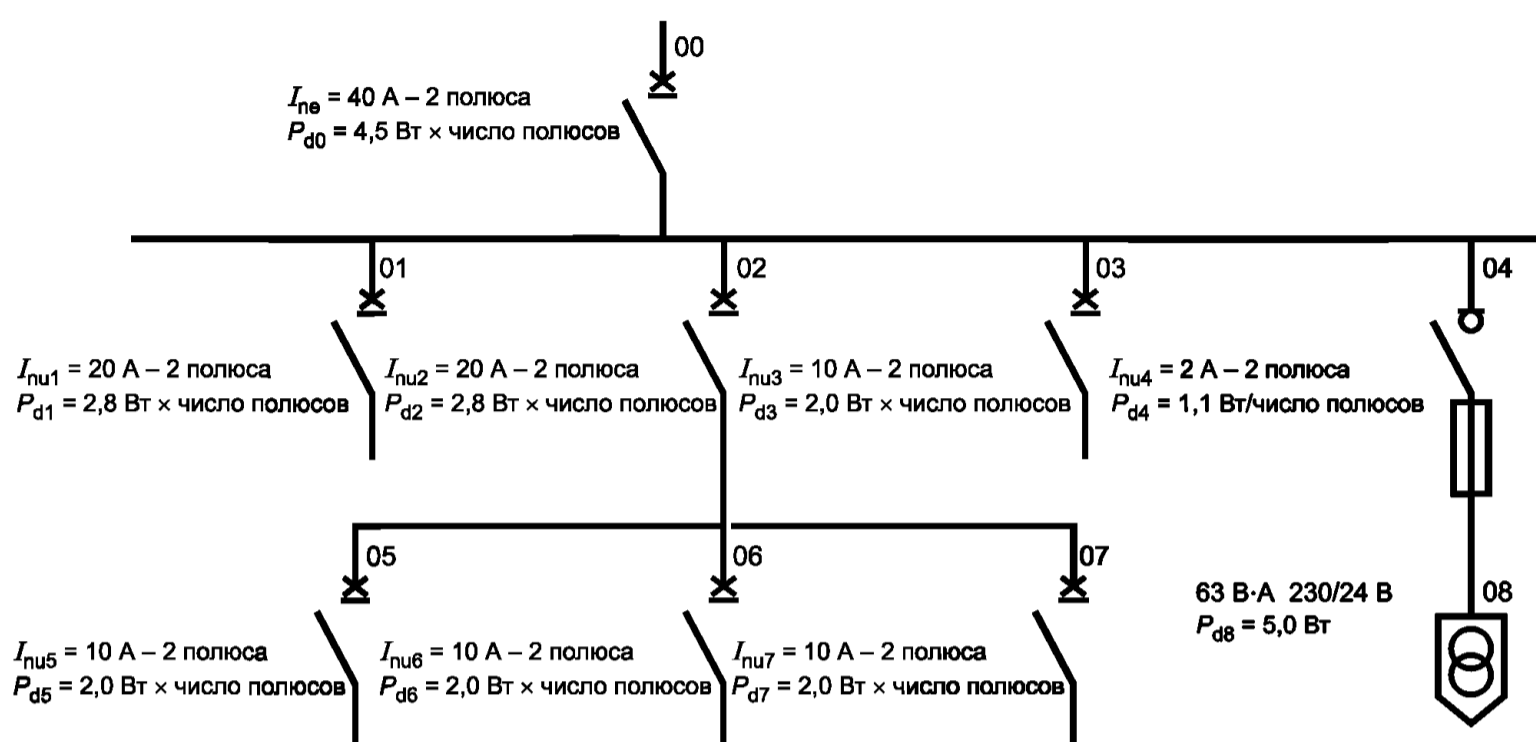
Значение общих потерь мощности на оборудовании P_{tot} должно быть меньше или равно максимальной способности корпуса рассеивать мощность P_{de} , указанной изготовителем:

$$P_{tot} \leq P_{de},$$

где P_{de} — максимальная способность корпуса рассеивать мощность, Вт, в нормальном режиме эксплуатации, указанная изготовителем.

АА.4 Пример

АА.4.1 Электрическая схема оборудования



АА.4.2 Расчет потерь мощности на оборудовании

Т а б л и ц а АА.2 — Расчет P_{dp}

Цепи	Число цепей	Потери мощности на одном полюсе ^а , Вт	Число полюсов ^б	Потери мощности на защитном или управляющем устройстве ^с P_d , Вт	Коэффициент использования K_e для входных цепей Коэффициент одновременности K для выходных цепей	Потери мощности каждого устройства ^д , Вт	
Входные цепи	00	4,50	2	9,00	0,85	6,50	
Выходные цепи	01	2,80	2	5,60	0,653	2,39	
	02	2,80	2	5,60	0,653	2,39	
	03	2,00	2	4,00	0,653	1,71	
	04	1,10	2	2,20	0,653	0,94	
	05	2,00	2	4,00	0,433	0,75	
	06	2,00	2	4,00	0,433	0,75	
	07	2,00	2	4,00	0,433	0,75	
Общее значение (сумма значений всех столбцов)						16,17	$= P_{dp}$

^а Данные, указанные изготовителем устройства.

^б С указанием температурных воздействий; на четырехполюсных переключателях учитывают только три полюса.

^с Значение потерь мощности на одном полюсе, умноженное на число полюсов.

^д Входные цепи: $K_e^2 \times P_d$.

Выходные цепи: $K^2 \times P_d$.

Значения K_e и K возведены в квадрат, так как мощность пропорциональна квадрату тока.

Определение коэффициента использования K_e и коэффициента разновременности K :

- входной цепи $K_e = 0,85$ (принятое значение);
 - цепей уровня 1, $K = I_{nq} / (I_{nu1} + I_{nu2} + I_{nu3} + I_{nu4}) = 34/52 = 0,653$;
 - цепей уровня 2, $K = I_{nu2} \times 0,653 / (I_{nu5} + I_{nu6} + I_{nu7}) = 13/30 = 0,433$;
- $P_{dp} = 16,17$ Вт.

Т а б л и ц а АА.3 — Расчет P_{au}

Число цепей	Электрический аппарат, имеющий значительные потери мощности в нормальном режиме эксплуатации	Потери мощности на аппарате	Число аппаратов	Потери мощности, Вт
08	Предохранительный преобразователь	5	1	5
Общие потери мощности других электрических аппаратов P_{au} .				

$P_{au} = 5$ Вт.

АА.4.3 Общие потери мощности на оборудовании

$$P_{tot} = P_{dp} + 0,2 P_{dp} + P_{au} = 16,17 + 3,23 + 5 = 24,4 \text{ Вт,}$$

где P_{dp} — потери мощности на защитных устройствах;

P_{au} — сумма потерь мощности на других электрических аппаратах.

АА.4.4 Заключение

Для применения с оборудованием были выбраны корпуса, соответствующие требованиям настоящего стандарта, с указанной изготовителем максимальной способностью рассеивания мощности P_{de} не менее: 25 Вт.

Пределы увеличения температуры на оборудовании считают допустимыми, поскольку:

$$P_{tot} = 24,4 \text{ Вт} < P_{de} = 25 \text{ Вт.}$$

Библиография

- [1] МЭК 60417-DB: 2002 Применение графических символов на оборудовании

УДК 621.315.673.1:006.354

ОКС 29.120.10

Е17

ОКП 34 6474

Ключевые слова: корпуса, коробки, электрические установки бытового и аналогичного назначения, защита от поражения электрическим током, механическая прочность, теплостойкость

Редактор *Л.В. Афанасенко*
Технический редактор *В.Н. Прусакова*
Корректор *Т.И. Кононенко*
Компьютерная верстка *Л.А. Круговой*

Сдано в набор 07.12.2010. Подписано в печать 17.12.2010. Формат 60 × 84 $\frac{1}{8}$. Бумага офсетная. Гарнитура Ариал.
Печать офсетная. Усл. печ. л. 1,86. Уч.-изд. л. 1,40. Тираж 104 экз. Зак. 1044.

ФГУП «СТАНДАРТИНФОРМ», 123995 Москва, Гранатный пер., 4.
www.gostinfo.ru info@gostinfo.ru

Набрано во ФГУП «СТАНДАРТИНФОРМ» на ПЭВМ.

Отпечатано в филиале ФГУП «СТАНДАРТИНФОРМ» — тип. «Московский печатник», 105062 Москва, Лялин пер., 6.