



Ведомость ссылочных и прилагаемых документов

Обозначение	Наименование	Примечание
АС	Архитектурно-строительная часть	

Ведомость ссылочных и прилагаемых документов

Обозначение	Наименование	Примечание
Серия 1.136.5-19	Двери деревянные наружные для жилых и общественных зданий	
ВСН 43-85	Застройка территорий садоводческих товариществ зданий и сооружений	
СНиП 2.10.04-85	Теплицы и парники	

Ведомость рабочих чертежей основного комплекта

Лист	Наименование	Примечание
АС1	Общие данные (начало)	
АС2	Общие данные (окончание)	
АС3	Хозяйственный сарай. Фасады 1-2; 2-1; А-Б, Б-А	
АС4	Хозяйственный сарай. План стен. Разрез 1-1	
АС5	Хозяйственный сарай. План фундаментов	
АС6	Хозяйственный сарай. Устройство погреба	
АС7	Хозяйственный сарай. Схема расположения стропил	

Типовой проект разработан в соответствии с действующими нормами и правилами.

Главный инженер проекта *Овсац* [Исаева В.С.]

АС8	Летний душ. Фасады. Разрез	
АС9	Летний душ. Спецификации	
АС10	Уборная. Фасады. Разрез	
АС11	Уборная. План выгребной ямы. План перекрытия	
АС12	Теплица. Фасады. Разрез	
АС13	Теплица. План фундаментов. Узлы	
АС14	Теплица. Спецификации	
АС15	Суфа. Тип 1. Варианты I-III	
АС16	Суфа. Тип 1. Спецификации	
АС17	Суфа. Тип 2. Варианты I-III	
АС18	Суфа. Тип 2. Спецификации	
АС19	Суфа. Тип 3. Варианты I-III	
АС20	Суфа. Тип 3. Спецификации	
АС21	Пергола Тип 1	
АС22	Пергола Тип 2	
АС23	Пергола Тип 3	
АС24	Пергола Тип 1-3. Спецификации	
АС25	Декоративно-паливочный бассейн. Фасад. Разрез	
АС26	Декоративно-паливочный бассейн. План фундаментов	
АС27	Канальная яма	
АС28	Индивидуальное окно 0-1, 0-2; дверь Дч2	

Привязан:		
Инв. н		
Нормоконт	Троицкая	
Глиф. ин	Чурилин	
Нац. отд.	Султанов	
Л.к. констр	Рихимов	
ТИП	Исаева	
ГАП	Головко	
Рук. групп.	Квач	
Ст. инж.	Карпенко	
Т.п. 194-000-627. 87 АС		
Хозяйственные постройки различного назначения		
Таблица	Лист	Листов
Р	1	28
Общие данные (начало)		
Исследпротом Тобдф. ССР Тобдфкипротсельстрой		

Общая часть

Типовой проект разработан согласно заданию Госстроя Таджикской ССР по плану типового проектирования на 1986г. и предназначен для строительства в IV климатическом районе. Расчетная температура наружного воздуха принята согласно ВСН 43-85 "Застройка территорий садоводческих товариществ, здания и сооружения. Нормы проектирования."

Архитектурно-строительная часть

1. Здание сарая запроектировано прямоугольной формы в плане с размерами в осях 3.6 м. х 3.6 м. и устройством в нем погреба. Сарай делится на отсеки для содержания птицы, кроликов, хранения топлива и хозяйственного инвентаря. Наружная отделка. Отделка фасада сарая - простая штукатурка с последующей известковой побелкой. Внутренняя отделка. Кирпичная поверхность стен штукатурится. Штукатурка простая. Деревянная поверхность стеновых изделий окрашивается масляной краской светло-коричневого цвета за 2 раза. Стены из обожженного глиняного кирпича - 250 мм. и варианты: силикатный кирпич - 250 мм, сырец - 380 мм, цементно-песчаные блоки - 390 мм, природный камень - 250 мм. Фундаменты из бетона В 7.5

2. Летний душ запроектирован прямоугольной формы в плане с размерами в осях 1.8 м х 1.2 м. Конструкция душа - асбестоцементные трубы с обшивкой асбестоцементными листами. Стальная бочка и деревянные элементы окрашиваются мас-

ляной краской светло-коричневого цвета за 2 раза

3. Дворовая уборная запроектирована прямоугольной формы с размерами в осях 1.5 м х 1.0 м. Конструкция уборной - деревянные стойки с обшивкой досками с последующей масляной окраской светло-коричневого цвета за 2 раза.

4. Теплица - лимонарий предназначено для выращивания рассады и citrusовых культур. Перекрытие теплицы - металлический каркас, обтянутый полиэтиленовой пленкой (ГОСТ 16337-77)

5. Перголы и суфы предназначены для внешнего благоустройства садового участка. Разработаны в трех различных вариантах.

6. Декоративный бассейн - резервуар предназначен для сброса и хранения паливочной воды. Бассейн выполняется из буттового камня.

7. Компостная яма запроектирована прямоугольной формы с размерами в осях 1,2 х 1,2 м, глубиной - 2.0 м.

Т.П. 194-000-627. 87

АС

Привязан:

И.Н.В. №					
	Нач. отд.	Султанов	С.А.		
	Гл. констр.	Рахимов	С.А.		
	Г.П.	Исаева	С.А.		
	Инж. гр.	Квач	С.А.		
	Ст. инж.	Карпенко	С.А.		

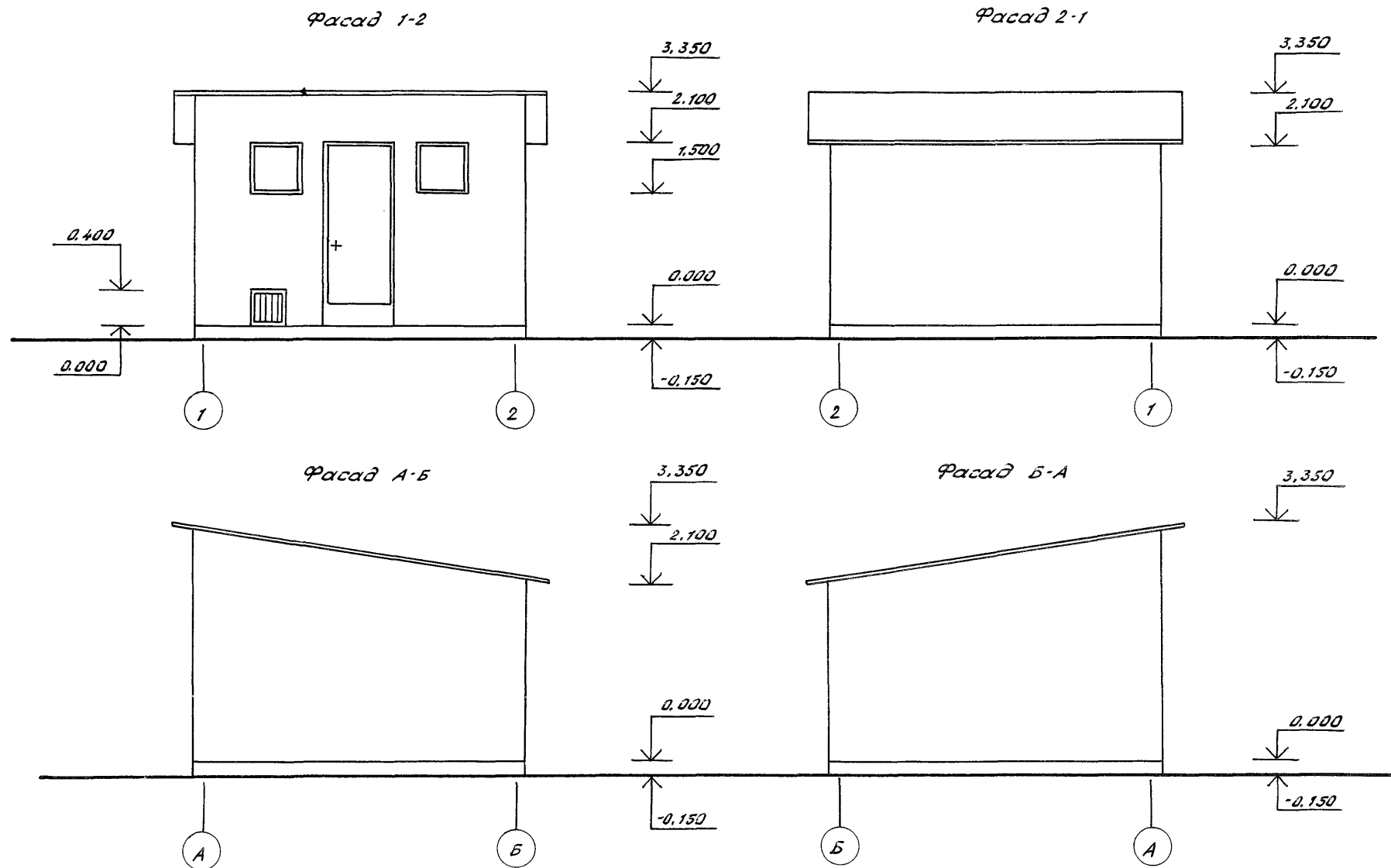
Хозяйственные постройки различного назначения	Стадия	Лист	Листов
	Р	2	

Общие данные (окончание)	Госагропром Тадж ССР		
	Таджикгипрострой		

Альбом I

проект 194-000-627. 87

Типовой



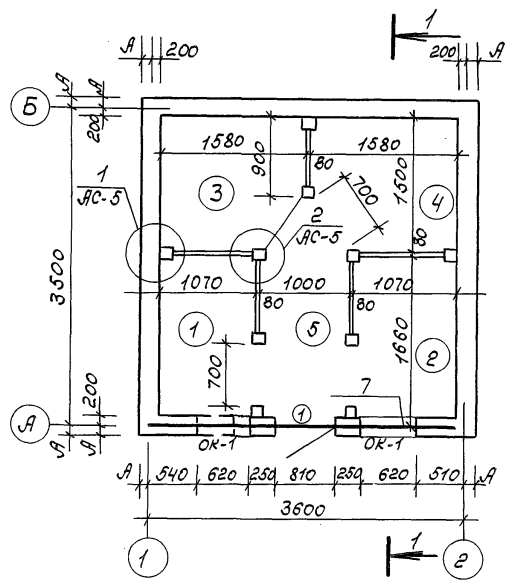
Т.п. 194-000-627.87

АС

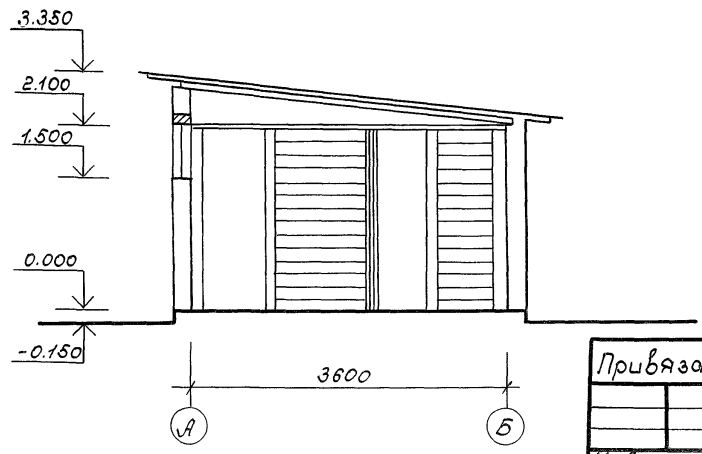
Прибязан:				И.конт.	И.проект.	И.исполн.	И.инв.	Назначение	Стадия	Лист	Листов
				И.конт. Султанов	И.проект. Рахимов	И.исполн. [Signature]	И.инв. [Signature]	Хозяйственные постройки различного назначения	Р	3	
				И.конт. Исаева	И.проект. Головкин	И.исполн. [Signature]	И.инв. [Signature]	Гарай с отсеками для содержания домашней птицы, кроликов, хранения хозяйственного инвентаря, твердого топлива. Фасады	Госагропром Тадж.ССР		
				И.конт. Абрашова	И.проект. Фомина	И.исполн. [Signature]	И.инв. [Signature]		Таджиккипробельстрой		

Ишбай проект 194-000-627.87

План



Разрез 1-1



Спецификация элементов заполнения проемов

Марка поз	Обозначение	Наименование	Кол-во	Масса ед.кг	Примечание
Оконные блоки					
OK-1	Индивид, см. лист АС-28	-	2	-	-
1	сер. 1.136.5-19	ДН 20-8-1	1	-	ГОСТ 6629-74

№ по плану	Наименование	Площадь
1	Отсек для домашней птицы	1.76
2	Отсек для кроликов	1.76
3	Отсек для хозяйственного инвентаря	2.22
4	Отсек для твердого топлива	2.22
5	Коридор	2.3

- Узлы „1“ и „2“ и таблица привязки стен разработаны на листе АС 5.
- Позицией 7 обозначена перемычка, расход дан на листе АС 7

				Т. п. 194-000-627.87		АС
Привязан				Нач. отд. Султанов	Инж. Саидов	Сарай с отсеками для содержания домашней птицы, кроликов, хранение хозяйственного инвентаря, твердого топлива
				Гл. конст. Рахимов	Инж. Саидов	
				Гл. п. Исоева	Инж. Саидов	
				Гл. п. Головкин	Инж. Саидов	
				Рук. гр. Абрашинов	Инж. Саидов	План стен. Разрез 1-1.
				Можит. Союмина	Инж. Саидов	Таблица
						Лист 4
						Листов
						Таджикгипросельстрой

Тиловоё проект 194-000-627.87

План фундаментов

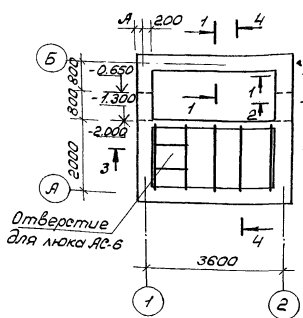
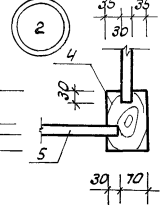
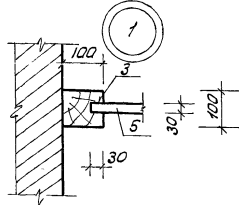
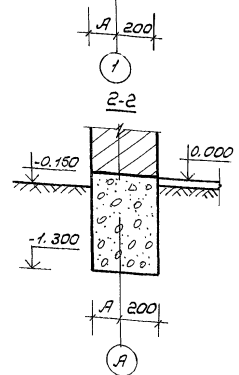
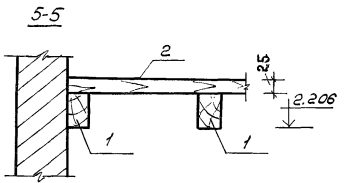
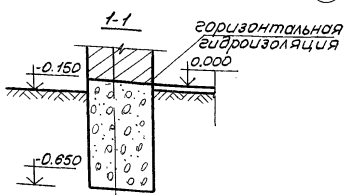
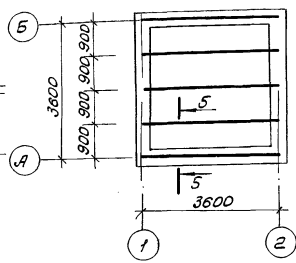


Схема расположения балок перекрытия



Спецификация деревянных элементов на перекрытия и перегородки

Формат	Зона	Пов.	Обозначение	Наименование	Кол.	Примечание
		1		Балка 100 x 150 (h) l = 3600	5	0.27 м³
		2		Настил б=25 F=12.96 м²		0.32 м³
		3		Стойка 100 x 100 l = 2100	8	0.170 м³
		4		Стойка 100 x 150 l = 2100	2	0.064 м³
		5		Перегородки F=10.37 м²		0.31 м³
				Бетон класса В 7.5, м³	2.49	

Таблица привязки стен

Наименование	Кирпич обожженный	Кирпич силикатный	Кирпич сырой	Цементно-песчаные блоки	Природный камень
Толщина стен	250	250	380	390	500
"А"	50	50	180	190	300

1. Совместно с данным листом смотреть лист ЛС 4
2. Сечения 3-3 и 4-4 смотри на листе ЛС 6
3. Горизонтальную гидроизоляцию выполнять цементно-песчаным раствором состава 1:3 толщиной 20 мм
4. Для защиты конструкций от коррозии, вызываемой биологическими агентами, применяется паста антисептическая на каменноугольном лаке
5. Вертикальную гидроизоляцию фундаментов выполнить обмазкой горячим битумом за 2 раза.

т.п. 194-000-627.87

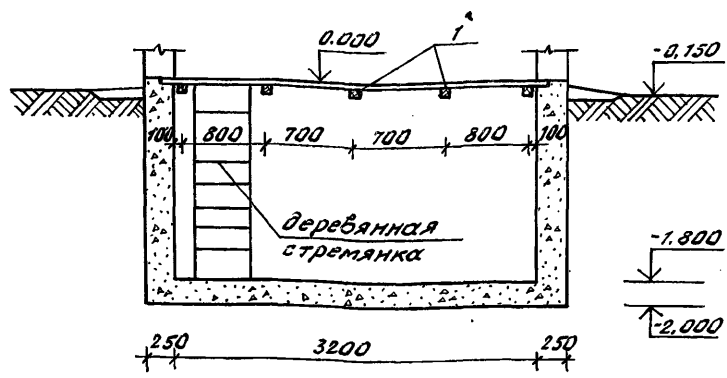
ЛС

Привязан:

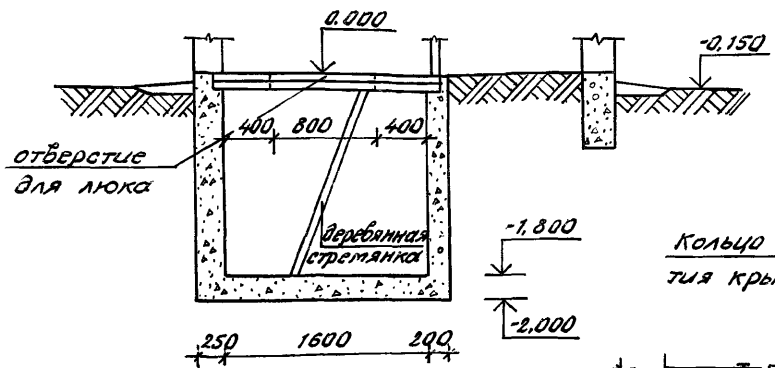
Начальд	Бултанов	Инж.
Гл. конст.	Рахимов	Инж.
Гип	Цаева	Инж.
рук. гр.	Квоч	Инж.
Ст. инж.	Храмова	Инж.

Хозяйственные постройки различного назначения	Стация	Лист	Листов
	Р	5	
Сараи с отсеками для содержания птицы, кроликов, хранения кормового сырья. План фундаментов	Ташкентский гос. ун-т	Ташкентский гос. ун-т	Ташкентский гос. ун-т

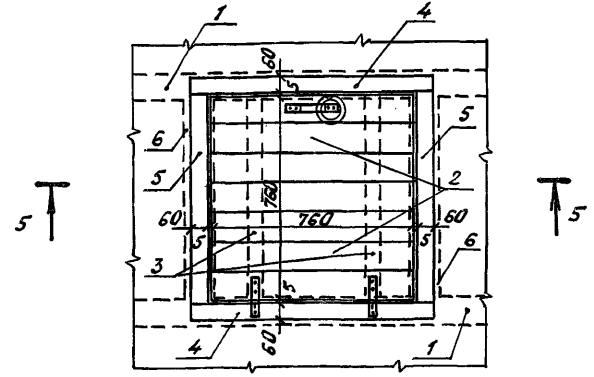
Разрез 3-3



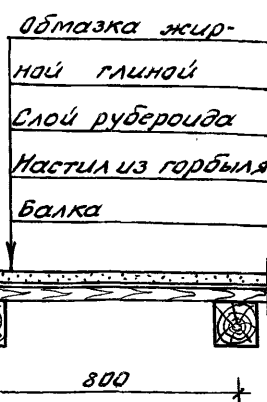
Разрез 4-4



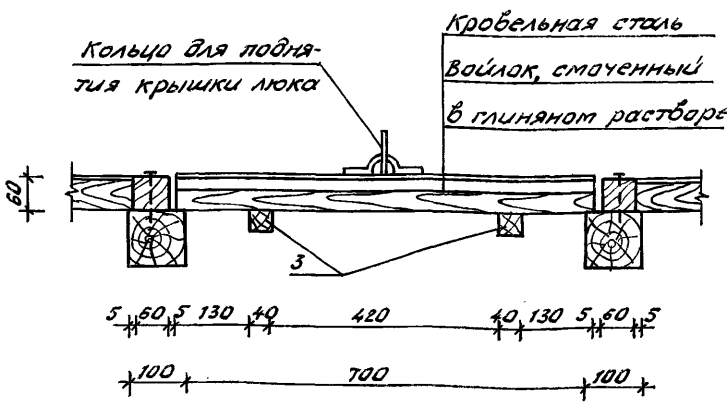
Крышка люка



Перекрытие над погребом



5-5



Марка, поз.	Обозначение	Наименование	Кол.	Масса ед, кг	Примечание
		Устройство перекрытия			
1	АС-6	Балка 100×100 $l=7700$	5		0,085 м <sup>3</sup>
		Устройство люка			
2	АС-6	Доски 40×100 $l=760$ мм	7		0,021 м <sup>3</sup>
3		Поперечные бруски 40×40 $l=760$ мм	2		0,002 м <sup>3</sup>
4	АС-6	Бруски обвязки 60×60 $l=830$ мм	2		0,006 м <sup>3</sup>
5	АС-6	Бруски обвязки 60×60 $l=770$ мм	2		0,006 м <sup>3</sup>
6	АС-6	Брус 100×100, $l=700$ мм	2		0,014 м <sup>3</sup>

1. Данный лист смотреть совместно с л. АС-5

Т.П. 194-000 627. 87

АС

Привязан:

Науч.отд.	Султанов	СФ
Гл. конст.	Рахимов	СФ
Гип	Исаева	СФ
Рук. гр.	Кбай	СФ
Ст. инж.	Карленку	СФ

Хозяйственные постройки различного назначения

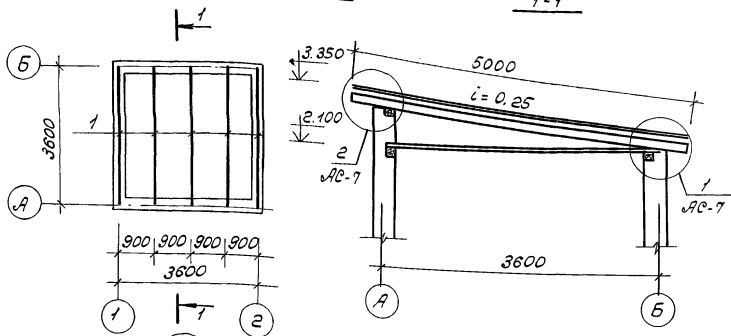
Стадия	Лист	Листов
Р	6	

Устройство погреба. Спецификация

Госагропром Тадж. ССР  
Таджикгипросельстрой

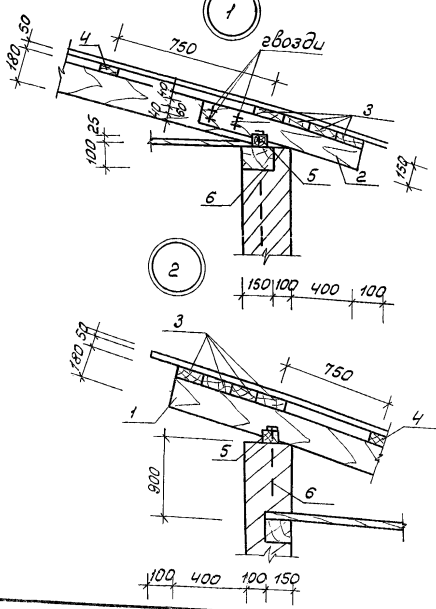
Тиловий проект 194.000-627.87. Альбом I

Схема расположения стропил



Спецификация деревянных элементов на покрытие

Формат	Зона	Пов.	Обозначение	Наименование	кол	Примеч.
		1		Стропила 50x180 l=5000	5	0.225 м <sup>3</sup>
		2		Кобылка 40x150 l=900	5	0.027 м <sup>3</sup>
		3		Обрешетка 50x75 l=4000	8	0.120 м <sup>3</sup>
		4		Обрешетка 50x60 l=4000	4	0.048 м <sup>3</sup>
		5		Брусек 60x60 l=4000	2	0.029 м <sup>3</sup>
		7		Перемычка 50x250 l=4000	1	0.050 м <sup>3</sup>



Технико-экономические показатели

N строки	Наименование	Ед изм.	Показатели проекта
1	Площадь застройки	м <sup>2</sup>	13.69
2	Строительный объем	м <sup>3</sup>	29.09
3	Общая площадь	м <sup>2</sup>	10.26
4	Сметная стоимость	тыс руб	1.07

1. Перемычка поз.7 замаркирована на листе АС-4

Привязан:

Нач. отд.	Султанов	Инж.
Гл. констр.	Рахимов	Инж.
Рук. гр.	Квач	Инж.
Ст. инж.	Храмова	Инж.

Т.п. 194.000-627.87

АС

Хозяйственные постройки различного назначения	Стадия	Лист	Листов
	р	7	

Сараи с отсеками для содержания домашней птицы, кроликов, мясных и шкурных животных, твердого топлива  
 Госагропром Тадж.ССР  
 Таджикгипроагросельстрой

ИЧВН





Альбом I

Типовой проект 194-000-627.87

Марка поз	Обозначение	Наименование	Кол.	Масса ед., кг	Примечание
		Устройство летнего душа			
		<u>Деревянные элементы</u>			
1		Балка 100x100 l=1100 мм	1	5.5	0.011 м <sup>3</sup>
2		Балка 100x100 l=1900 мм	1	9.5	0.019 м <sup>3</sup>
3		Брусья 50x100 l=1300 мм	6	19.5	0.039 м <sup>3</sup>
4		Брусья 50x100 l=1900 мм	5	23.75	0.048 м <sup>3</sup>
5		Брусья 80x80 l=1300 мм	2	8.32	0.017 м <sup>3</sup>
6		Брусok 50x100 l=1200 мм	1	3.00	0.006 м <sup>3</sup>
7		Стойка 100x100 l=2700 мм	2	27.0	0.054 м <sup>3</sup>
Дц1		Дверь индивидуальная			
8		Рейка 40x30 l=6.8 п.м		4.08	0.008 м <sup>3</sup>
9		Древесно-волокнистая плита б=4 мм	1.4 м <sup>2</sup>		
		<u>Деревянная решетка</u>			
10		Брусok 50x50 l=800 мм	3	3.00	0.006 м <sup>3</sup>
11		Брусok 60x25 l=600 мм	8	3.6	0.007 м <sup>3</sup>

Марка поз	Обозначение	Наименование	Кол.	Масса ед., кг	Примечание
	ГОСТ 1839-80	Асбестоцементные трубы d=100 мм l=2700 мм	6		
	ГОСТ 8423-75	Асбестоцементные листы СВ-40-1750	10		
		Бочка стальная d=500 мм l=1200 мм	1		Емкость 200 л
		Бетон класса В7.5, м <sup>3</sup>	0.25		

Технико-экономические показатели

№ строки	Наименование	Ед изм	Показатели проекта
1	Площадь застройки	м <sup>2</sup>	3.15
2	Строительный объем	м <sup>3</sup>	5.68
3	Общая площадь	м <sup>2</sup>	2.16
4	Сметная стоимость	руб.	190.0

1. Данный лист смотреть совместно с л. АБ-8
2. В асбестоцементных листах и трубах отверстия для проволочных скруток просверлить по месту

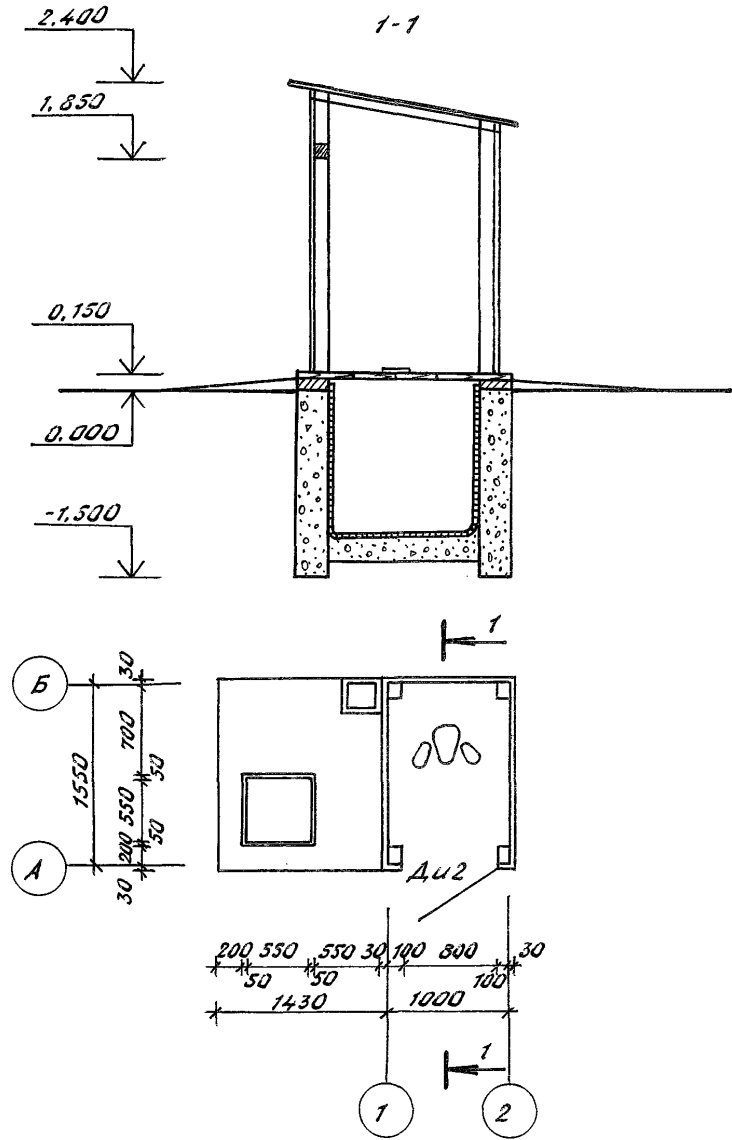
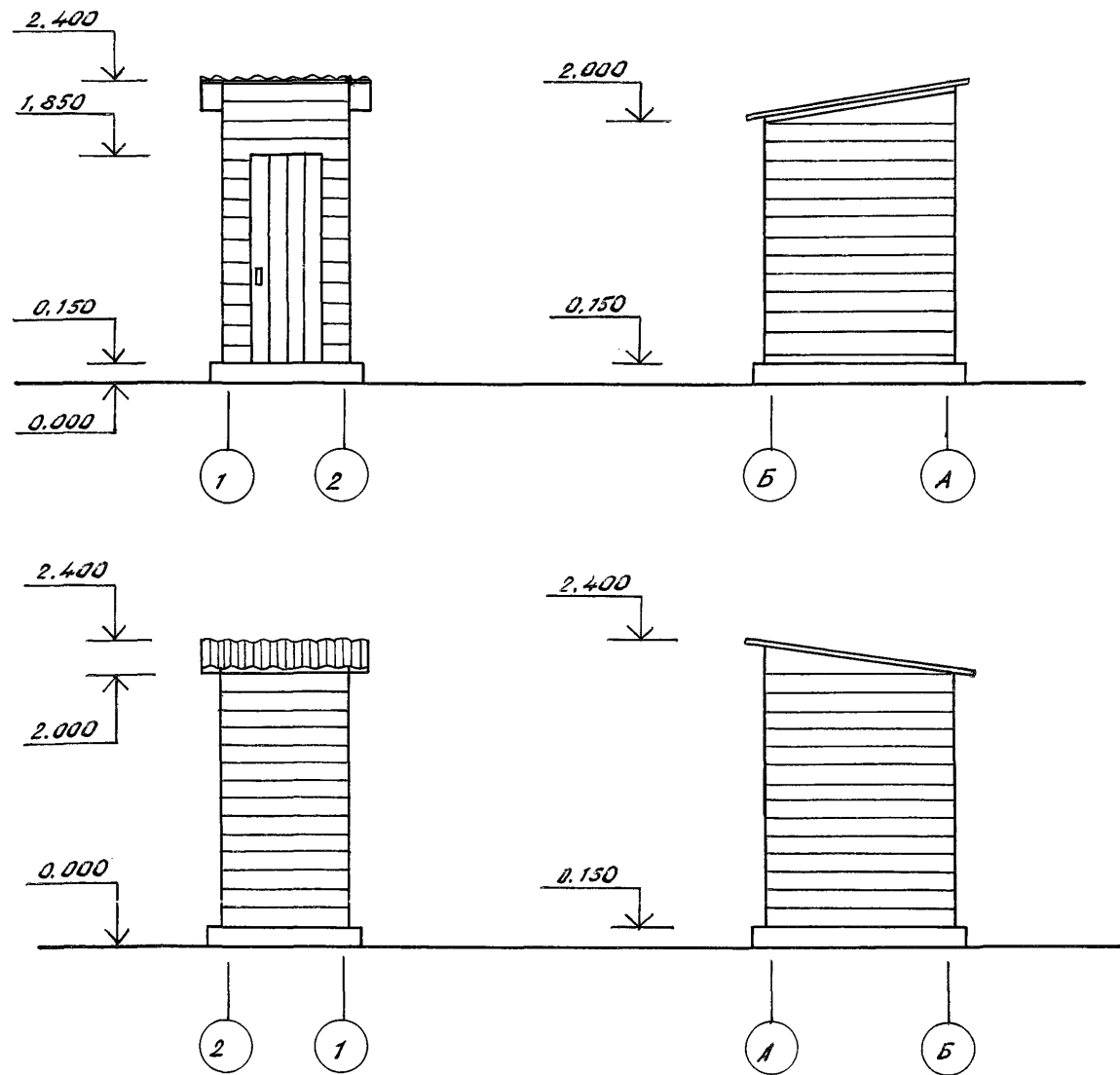
Привязан

Нач. отд.	Султанов	Ф.И.
Гл. конст.	Рахимов	И.И.
Г.И.П.	Исаева	В.И.
Рук. вр.	Квач	В.И.
Ст. инж.	Карпенко	И.И.

Т. п. 194-000-627.87		АС		
Хозяйственные постройки различного назначения	Стация	Лист	Листов	
Летний душ Спецификация	Р	9		
	Госагропром ТаджССР Таджикгипросельстрой			

Альбом I

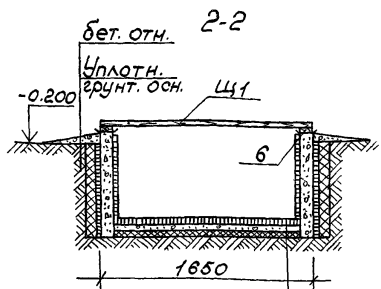
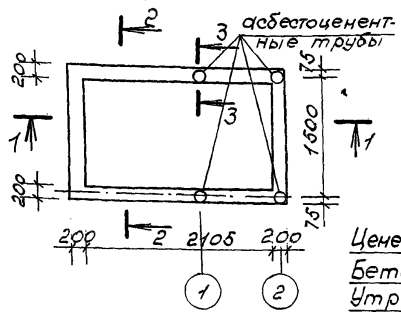
Типовой проект 194-000-627.87



				Т.п. 194-000-627.87		АС	
Привязан:				Нач. отд.	Султанов	Ф.И.	
				Гл. конст.	Рахимов	Ф.И.	
				ГИП	Исаева	Ф.И.	
				ГАП	Головко	Ф.И.	
				Рук. гр.	Абрашима	Ф.И.	
Инв. №				Архит.	Ромина	Ф.И.	
				Хозяйственные постройки различного назначения		Стадия	Лист
				Уборная.		Р	10
				Фасад. План. Разрез		Госагропром Тадж. ССР	
						Таджикгипросельстрой	

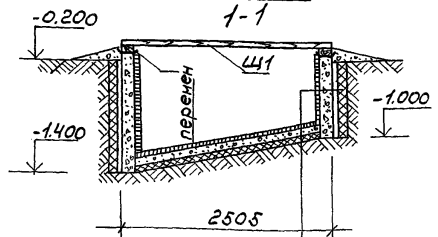
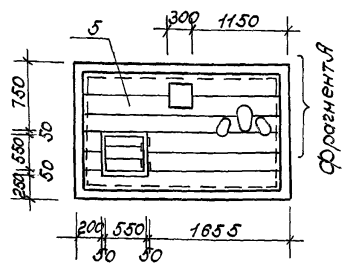
Альбом I  
Типовой проект 194-000-627.87

План выгребной ямы



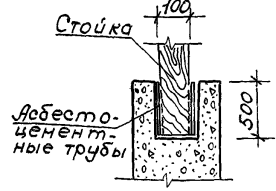
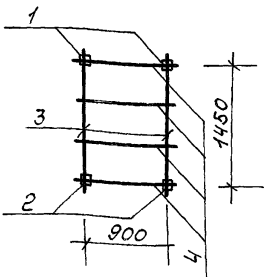
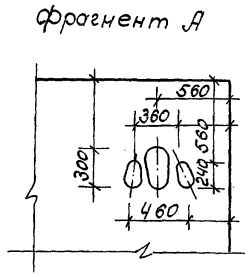
Цементная штукатурка с железнением  
Бетон марки В 7.5 - 100 мм  
Утранбованный грунт с пропиткой битумом

План перекрытия выгребной ямы



Цементная штукатурка с железнением  
Бетон марки В 7.5 - 200 мм  
Цементная штукатурка с железнением  
Утранбованный грунт с пропиткой битумом

План кровли



Марка поз	Обозначение	Наименование	Кол.	Масса ед.кг	Примечание
		<b>Деревянные элементы</b>			
1		Балка 100×100, l=2900мм	2	29.0	0.06м <sup>3</sup>
2		Балка 100×100, l=2500мм	2	25.0	0.06м <sup>3</sup>
3		Стропильная нога 50×220 l=1600мм	2	17.6	0.04м <sup>3</sup>
4		Обрешетка 50×50 l=1100	4	5.5	0.01м <sup>3</sup>
		Обшивка досками 220×19 4чл.м		91.96	0.18м <sup>3</sup>
Щ1		<b>Перекрытие выгребной ямы</b>			
5		Доска 220×40, l=240мм	8	84.48	0.17м <sup>3</sup>
6		Доска 220×40, l=8п.м		35.2	0.07м <sup>3</sup>
Дц2	Лист АС-28	Дверь индивидуальная	1	24.44	0.049м <sup>3</sup>
	ГОСТ 8423-75	Асбестоцементные листы СВ-40-1750	1		
	ГОСТ 1839-80	Асбестоцементные трубы d=100мм l=500мм	4		
		Бетон класса В 7.5, м <sup>3</sup>	2.33		

Технико-экономические показатели

№ строки	Наименование	Ед. изм.	Показатель проекта
1	Площадь застройки	м <sup>2</sup>	4.13
2	Строительный объем	м <sup>3</sup>	8.72
3	Общая площадь	м <sup>2</sup>	1.55
4	Сметная стоимость	тыс. руб.	0.28

Привязан

Нач. отд.	Султанов	И.И.
Гл. конст.	Рахимов	И.И.
ГЛП	Цисаева	В.И.
Рук. гр.	Квач	В.И.
Ст. инж.	Каюленко	Т.К.

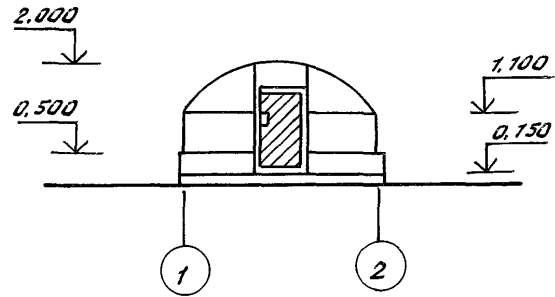
Т.П. 194-000-627.87

АС

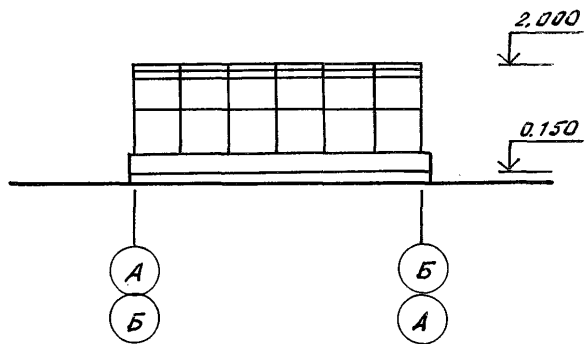
Хозяйственные постройки различного назначения	Стадия	Лист	Листов
	р	н	
Уборная. План выгребной ямы, план перекрытия, спецификация.	Госагропром Таджикистана		
	Таджикистансельстрой		

Альбом I  
Типовой проект 194-000-627.87

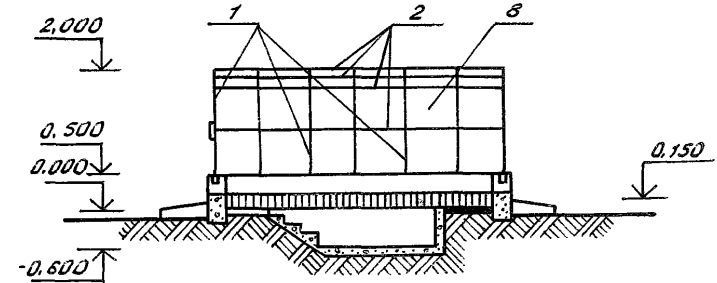
Фасад 1-2



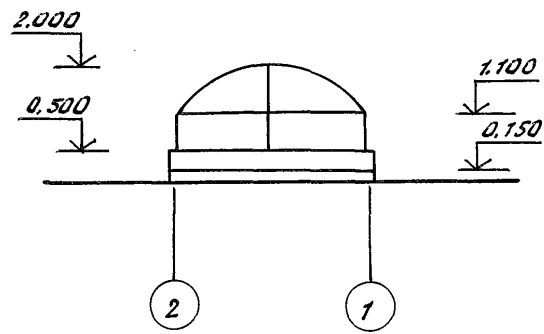
Фасад А-Б, Б-А



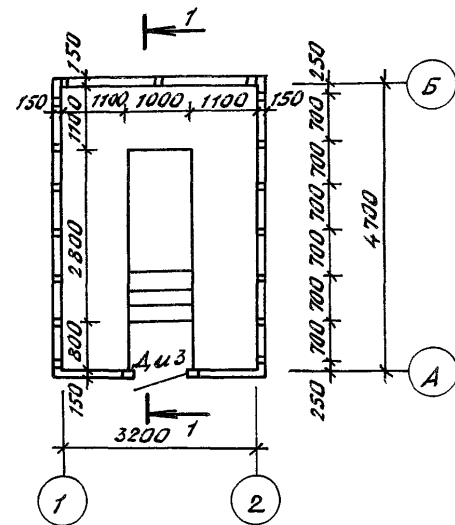
Разрез 1-1



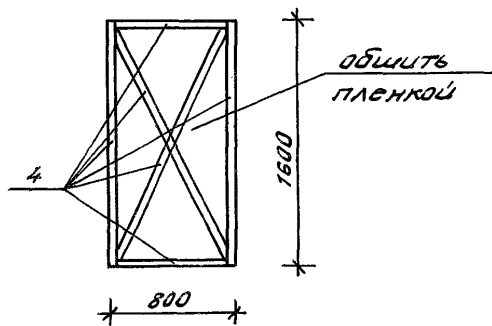
Фасад 2-1



План



Дверь индивидуальная ДИЗ

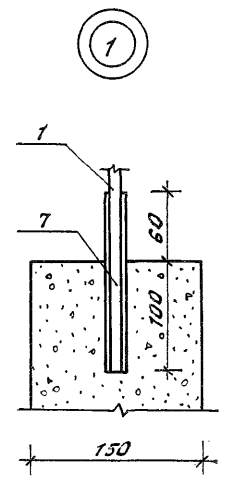
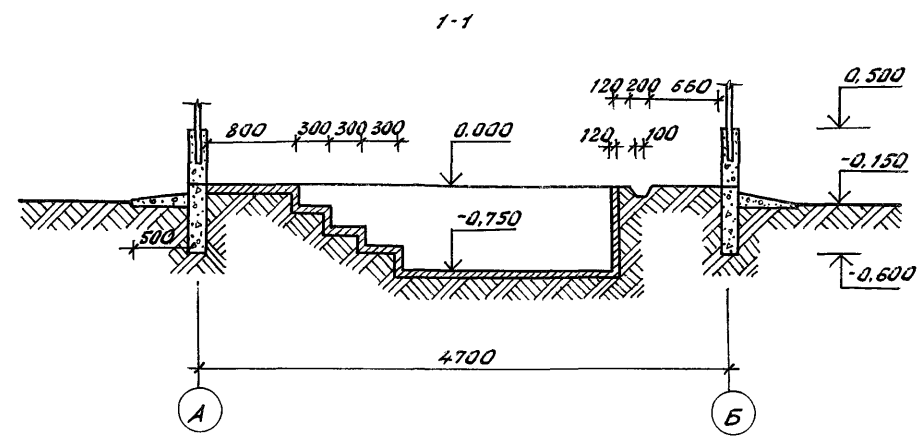
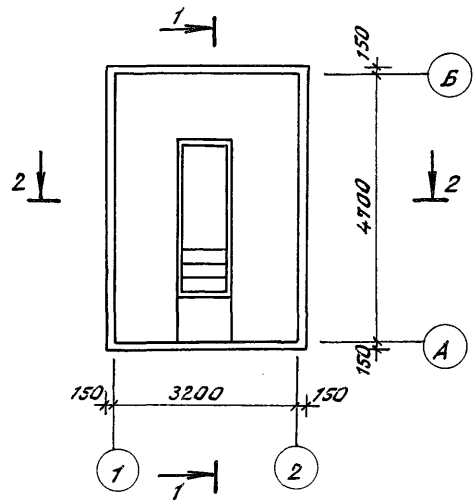


1. Данный лист смотреть совместно с л. АС-13, АС-14.

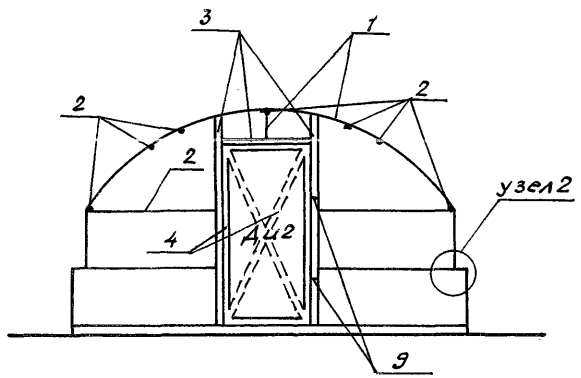
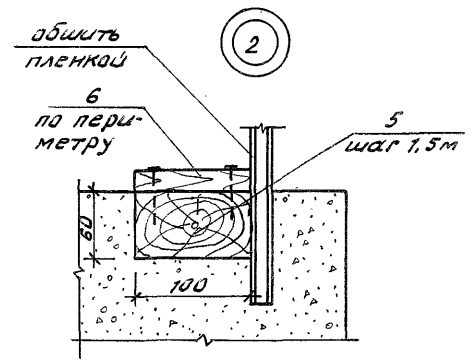
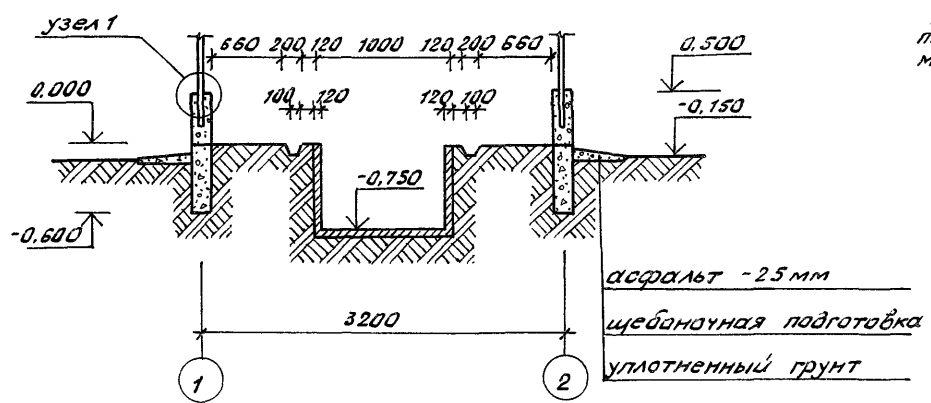
				Т.П. 194-000-627.87			АС		
Прибязан:				Науч.отд.	Султанов	Э.К.	Хозяйственные постройки		
				Гл. конст.	Рахитов	Э.К.	различного назначения		
				ГИП	Исаева	Э.К.	Стадия	Лист	Листов
				Рук. гр.	Квач	Э.К.	Р	12	
Инв.л.№				Ст. инж.	Карленко	Э.К.	Теплица.		
							Фасады. Разрез.		
							Таджикипроектстрой		

Тилобой проект 194-000-627.87 Альбом I

План фундаментов



2-2



1. Данный лист смотреть совместно с листами АС-14

						Т.п. 194-000-627.87			АС		
Привязан:						Хозяйственные постройки различного назначения			Стадия	Лист	Листов
Нач.пр. Суитанов						Теплица. План фундаментаб. Узлы			Р	13	
Гл.конст. Рахимов						Госагропром Тадж.ССР					
Гл.пр. Исаева						Таджиккипрасельстрой					
Рук.гр. Кбай											
Ст.инж. Карпенко											
Инв.№											

МЛ600М-1  
Иглобой проект 194-000-627.87

Марка поз.	Обозначение	Наименование	Кол.	Масса ед.кг.	Примечание
		<u>Устройство теплицы</u>			
		<u>Детали металлические</u>			
1	ГОСТ 5781-75	Ф10 АІ, L=38000 мм.		23.45	
2	ГОСТ 5781-75	Ф8 АІ, L=36100 мм.		14.26	
10		проволока ф1 L=64000 мм.			
		<u>Изделия деревянные</u>			
3		Стойки 50x100, L=4800мм			0.024м. <sup>3</sup>
4		Брусски 40x40 L=8160мм.			0.013м. <sup>3</sup>
5		Брусски 100x60x60, шт.	11		0.004м. <sup>3</sup>
6		Доска 100x19, L=16000			0.031м. <sup>3</sup>
		<u>Материалы</u>			
7	ГОСТ 10704-76*	Труба ф12, L=2720мм		0.74	
8	ГОСТ 16337-77	Полэтиленовая пленка, м <sup>2</sup>	36		
9		Петли шт.	2		
		Бетон класса В7.5, м <sup>3</sup>	2.61		

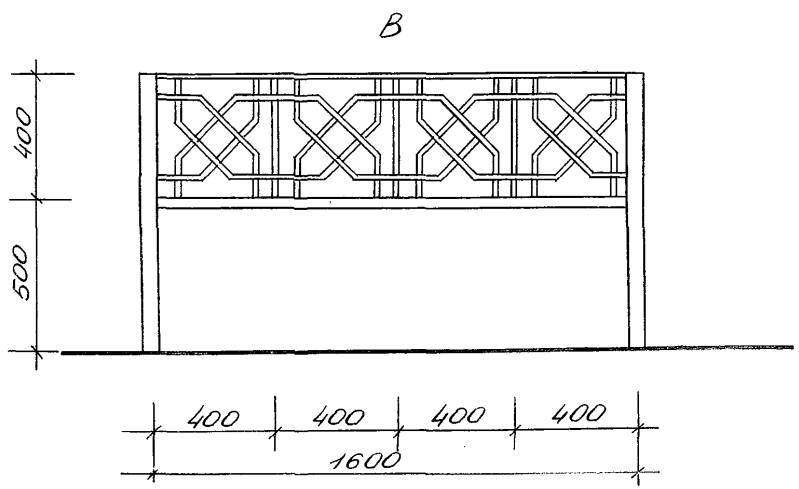
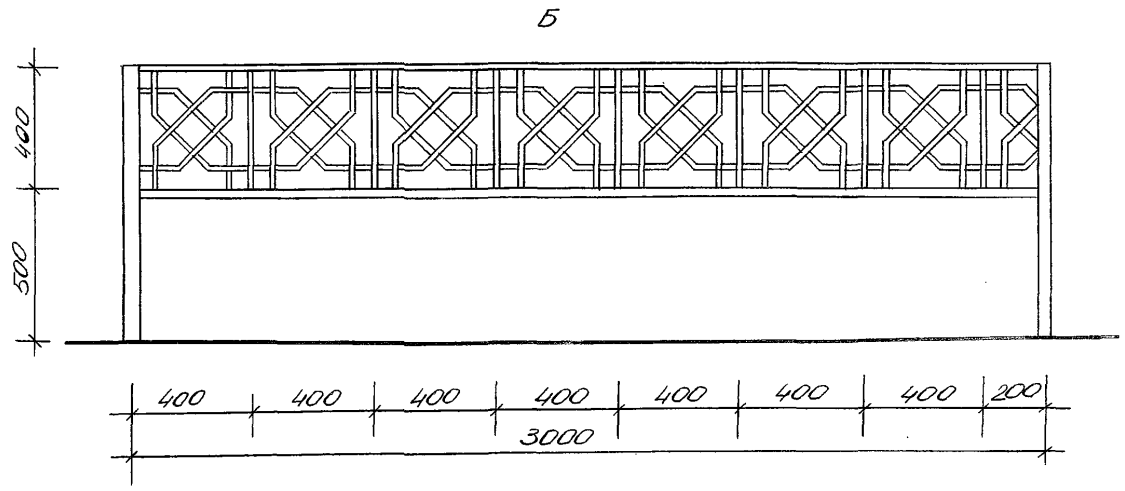
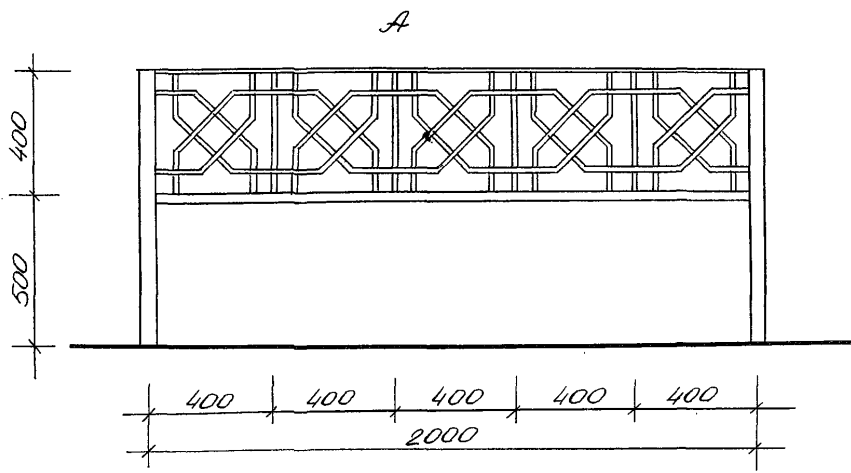
Технико-экономические показатели

№ строки	Наименование	Ед. изм.	Показатели проекта
1	Площадь застройки	м <sup>2</sup>	16.5
2	Строительный объем	м <sup>3</sup>	33
3	Общая площадь	м <sup>2</sup>	15.04
4	Сметная стоимость	руб.	250.0

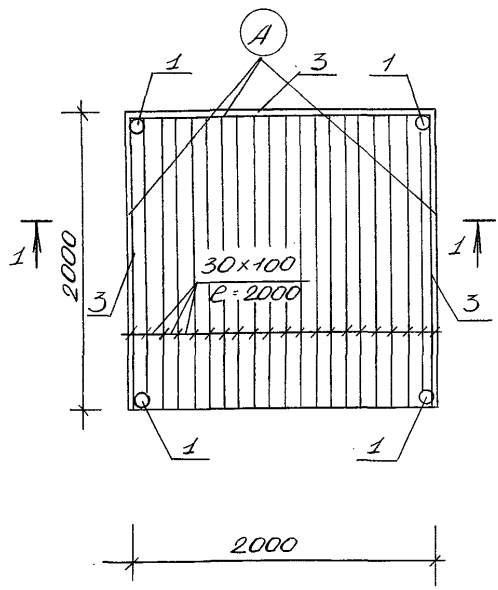
1. Данный лист смотреть совместно с листами АС-12, АС-13
2. Все деревянные элементы антисептируются и пропитываются антипиренами
3. Полы и ступени теплицы выложить жженным кирпичом.
4. Для натяжки пленки боковые стороны обвязать проволокой ф1мм.

		Т.п. 194-000-627.87		АС	
Привязан		Нач. отд. Султанов	ф.к.	Хозяйственные постройки различного назначения	Станд. лист
		гл. конст. Рахимов	В.В.		р 14
		ГЛП Исаева	В.И.		
		Рук. гр. Квач	И.И.	Теплица.	Госагропром Тадж.ССР
ЦНБ №		Стинж. Карпенко	И.И.	Спецификация	Таджикгипросельстрой г. Душанбе

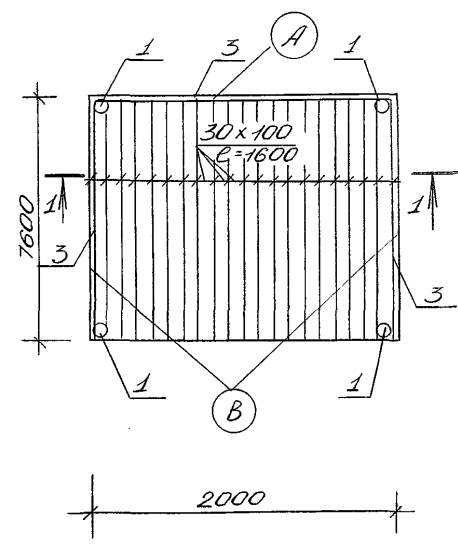
Л/1600М/1  
Циловбай проект 194-000-627.87



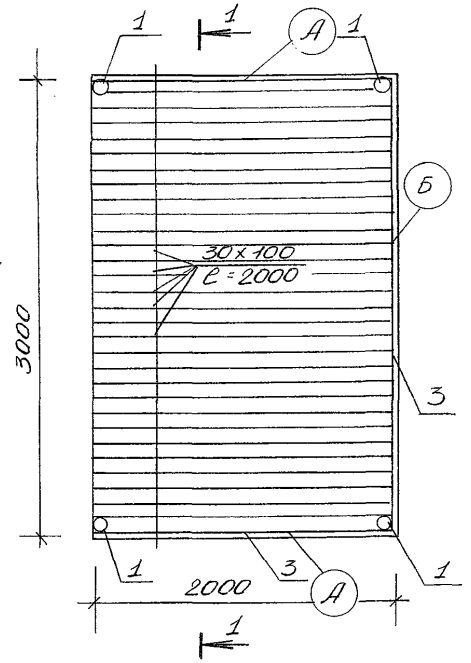
Вариант I



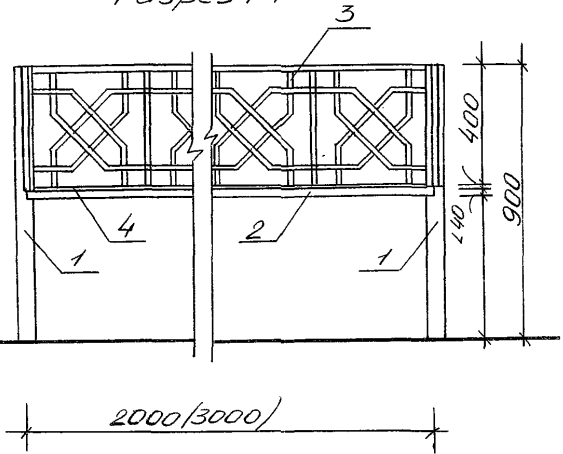
Вариант II



Вариант III

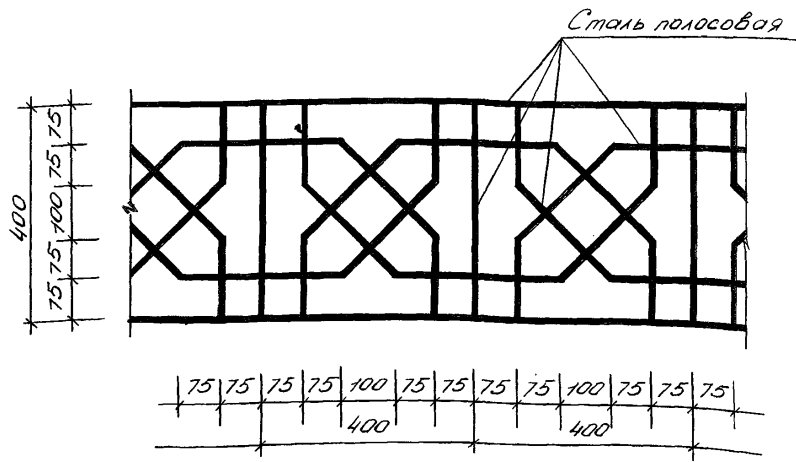


Разрез 1-1



						Т.п. 194-000-627.87		
						АС		
Привязан:						Хозяйственные постройки		
Нач.отв. Султанов						различного назначения		
гл. констр. Рахимов						Стация	Лист	Листов
ГЛП Лисова						Р	15	
ГАП Головка						Госагропром ТаджССР		
Рук. ер. Абрашина						Таджикгипросельстрой		
Архит. Фомина						г. Душанбе		
Лин. №								
						Суфра. Тип 1		





Марка поз.	Обозначение	Наименование	Кол.	Масса ед, кг.	Примечание
		<u>Устройство суфы</u>			
		<u>Вариант I</u>			
		<u>Материалы</u>			
1	ГОСТ 10704-76*	Труба ф60, L=900мм.	4	7.27	
2	ГОСТ 8509-72	Уголок 40x40, L=800мм.		14.8	
3	ГОСТ 103-76	Сталь полосовая - 4x30, L=5100мм.		48.04	
		<u>Деревянные элементы</u>			
4		Доски 100x30, L=2000мм.	20		0.12 м <sup>3</sup>

Марка поз.	Обозначение	Наименование	Кол.	Масса ед, кг.	Примечание
		<u>Вариант II</u>			
		<u>Материалы</u>			
1	ГОСТ 10704-76*	Труба ф60, L=900мм.	4	7.27	
2	ГОСТ 8509-72	Уголок 40x40, L=7200мм.		13.32	
3	ГОСТ 103-76	Сталь полосовая - 4x30 L=44200мм.		41.64	
		<u>Деревянные элементы</u>			
4		Доски 100x30, L=1600мм.	20		0.096 м <sup>3</sup>
		<u>Вариант III</u>			
		<u>Материалы</u>			
1	ГОСТ 10704-76*	Труба ф60, L=900мм.	4	7.27	
2	ГОСТ 8509-72	Уголок 40x40, L=10000мм.		18.5	
3	ГОСТ 103-76	Сталь полосовая - 4x30 L=58860мм.		55.45	
		<u>Деревянные элементы</u>			
4		Доски 100x30, L=2000мм.	30		0.18 м <sup>3</sup>

1. Соединение металлических элементов производить на сварке

Привязан

И.конт.	Султанов	Ф.И.
Г.И.П.	Розимов	Ф.И.
Г.А.П.	Исаева	Ф.И.
С.И.И.И.	Головко	Ф.И.
А.Р.С.И.Т.	Корпенко	Ф.И.
Ф.О.М.И.Н.А.	Формина	Ф.И.

т.п. 194-000-627.87

АС

Хозяйственные постройки различного назначения

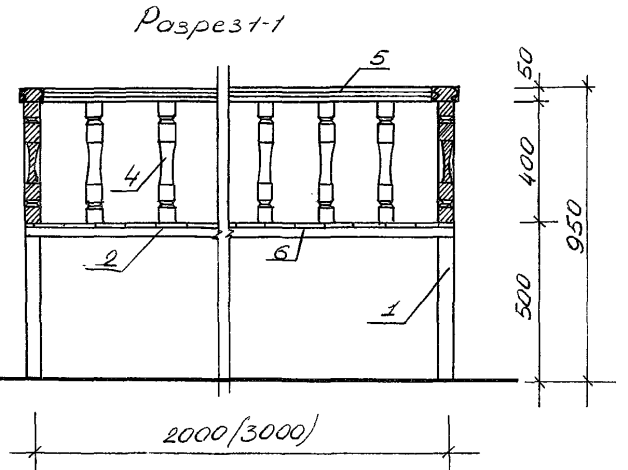
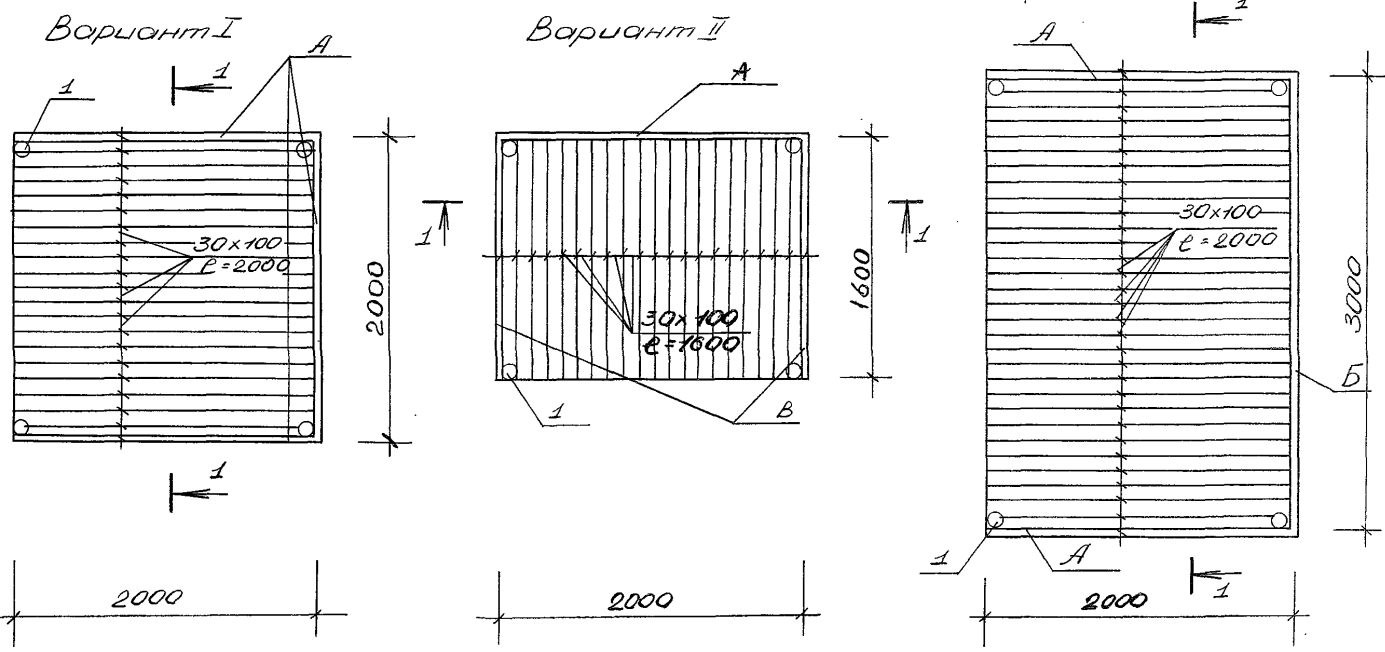
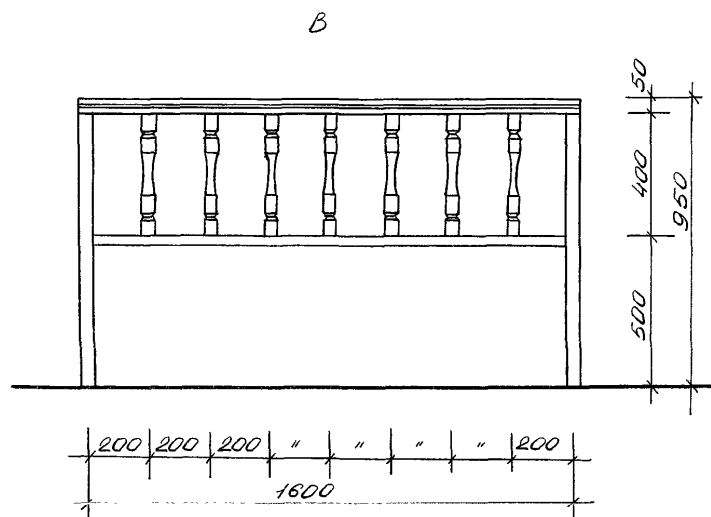
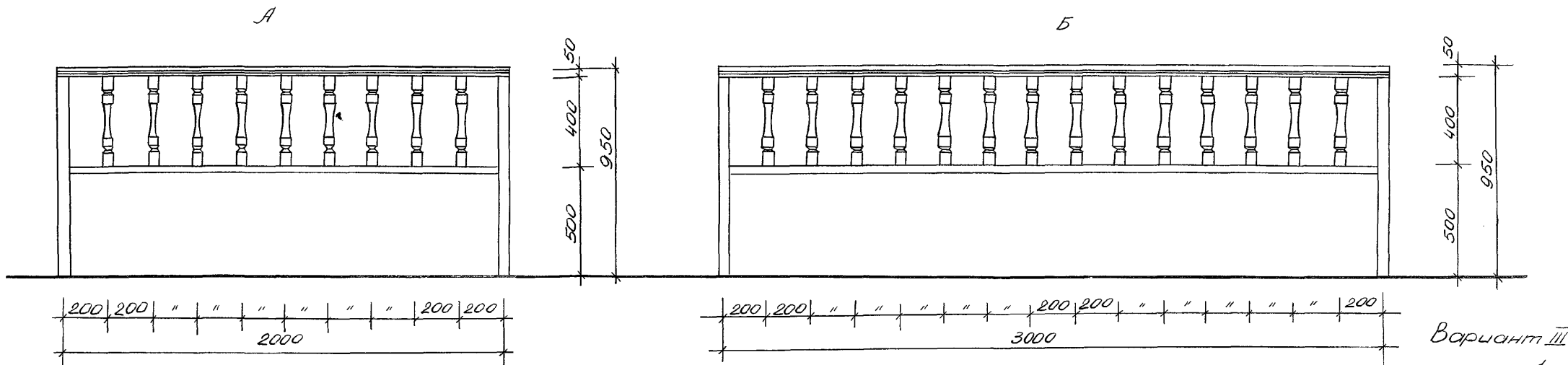
Стация	Лист	Листов
Р	16	

Суфа. Тип I  
Спецификация

Таблицы

Альбом I

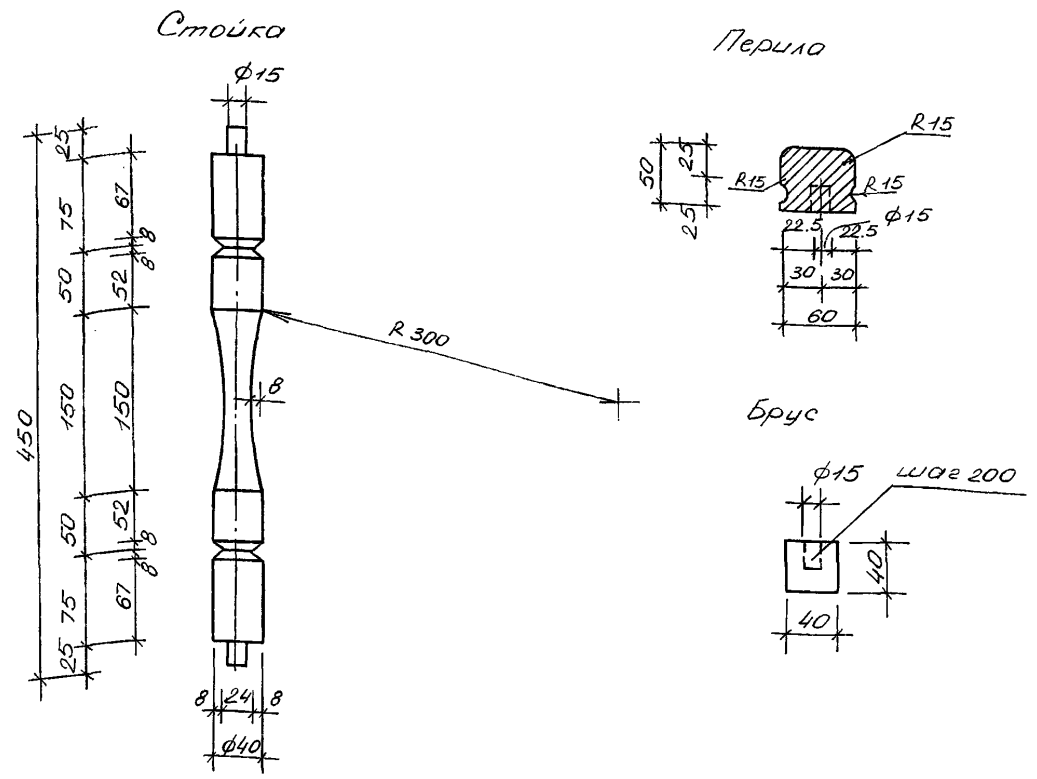
Типовой проект 194-000-627.87



				Т.п. 194-000-627.87		АС	
Привязан:				Нач.отд. Султанов	ф.п.	Хозяйственные постройки Стадия Лист Листов	
				Т.контр. Рахимов	ф.п.	кв различного назначения Р 17	
				Г.ИП. Исаева	ф.п.		
				Г.АП. Головки	ф.п.		
				Рук. гр. Абрашина	ф.п.	Исогографом Тадж.ССР	
Ц.Н.В. №				Архит. Фомина	ф.п.	Товжикгипрасельстрой г. Душанбе	
				Суфа Тип 2			

Альбом 1

Циловый проект 194-000-627.87



Марка, поз.	Обозначение	Наименование	Кол.	Масса ед, кг.	Примечание
		<u>Устройства суфы</u>			
		<u>Вариант I</u>			
		<u>Материалы</u>			
1	ГОСТ 10704-76*	Труба ф60, l=900 мм.	4	7.27	
2	ГОСТ 8509-72	Уголок 40x40, l=8000 мм.		14.8	
		<u>Деревянные элементы</u>			
3		Доски 100x30, l=2000 мм.	20		0.12 м <sup>3</sup>
4		Стойки 40x40, l=400 мм.	31		0.02 м <sup>3</sup>
5		Перила 60x50, l=6.0 п.м.			0.02 м <sup>3</sup>
6		Брус 40x40, l=6.0 п.м.			0.01 м <sup>3</sup>

Марка, поз.	Обозначение	Наименование	Кол.	Масса ед, кг.	Примечание
		<u>Вариант II</u>			
		<u>Материалы</u>			
1	ГОСТ 10704-76*	Труба ф60, l=900 мм.	4	7.27	
2	ГОСТ 8509-72	Уголок 40x40, l=7200 мм.		13.32	
		<u>Деревянные элементы</u>			
3		Доски 100x30, l=1600 мм.	20		0.10 м <sup>3</sup>
4		Стойки 40x40, l=400 мм.	27		0.02 м <sup>3</sup>
5		Перила 60x50, l=5.2 п.м.			0.02 м <sup>3</sup>
6		Брус 40x40, l=5.2 п.м.			0.01 м <sup>3</sup>
		<u>Вариант III</u>			
		<u>Материалы</u>			
1	ГОСТ 10704-76*	Труба ф60, l=900 мм.	4	7.27	
2	ГОСТ 8509-72	Уголок 40x40, l=10000 мм.		18.5	
		<u>Деревянные элементы</u>			
3		Доски 100x30, l=2000 мм.	30		0.18 м <sup>3</sup>
4		Стойки 40x40, l=400 мм.	36		0.02 м <sup>3</sup>
5		Перила 60x50, l=7 п.м.			0.02 м <sup>3</sup>
6		Брус 40x40, l=7 п.м.			0.01 м <sup>3</sup>

Привязан

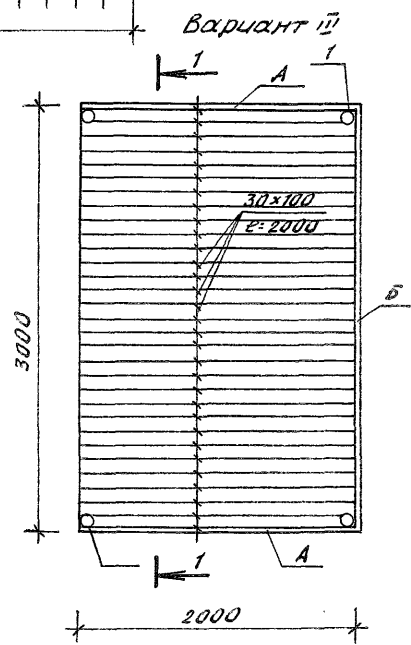
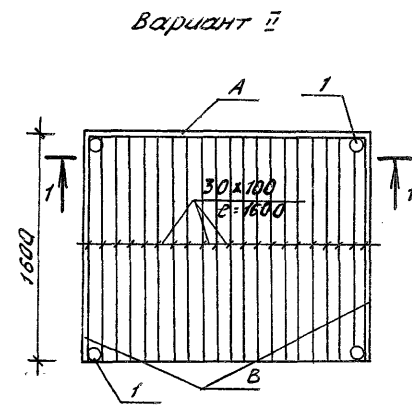
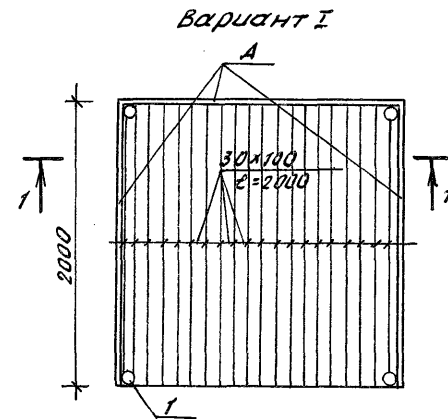
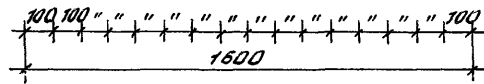
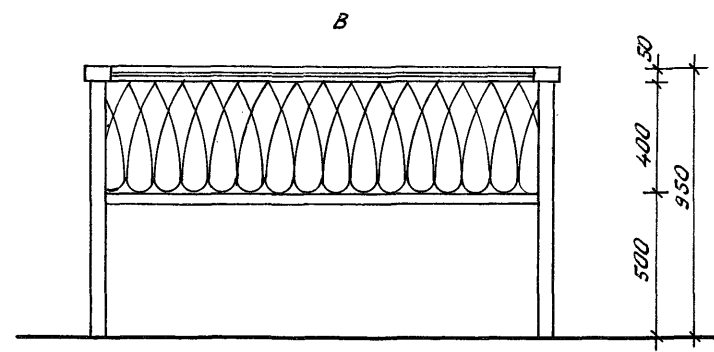
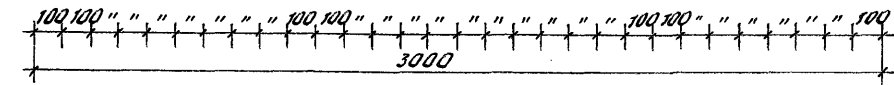
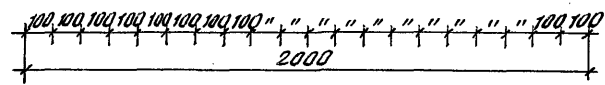
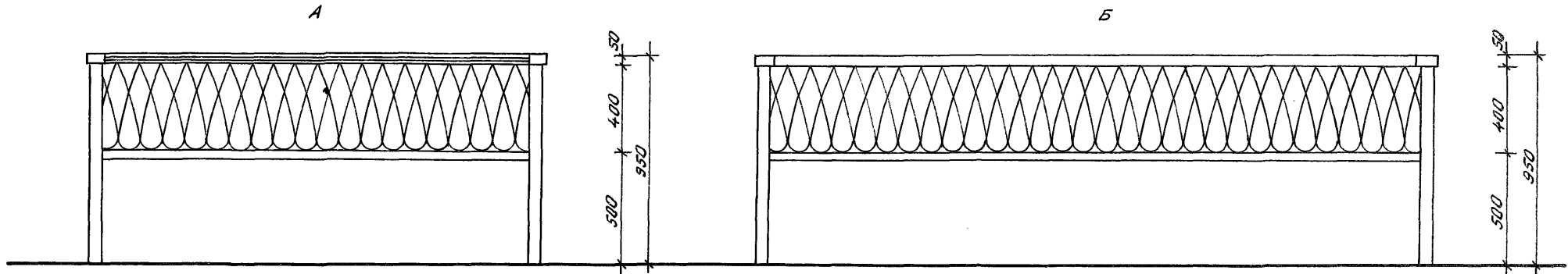
Нач. отд.	Султанов	Ф.И.
Гл. констр.	Рахимов	Ф.И.
ГЛП	Исаева	Ф.И.
Рук. гр.	Квач	Ф.И.
Ст. инж.	Карпенко	Ф.И.

Т.п. 194-000-627.87

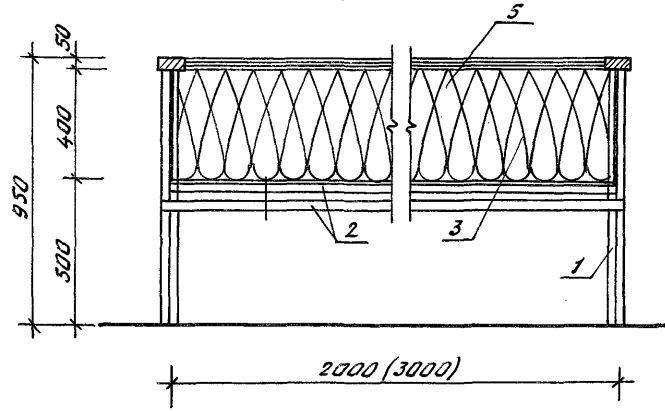
АС

Хозяйственные постройки различного назначения	Столбы	Лист	Листов
	Р	18	
Суфа. Тип 2 Спецификации	Госагропром Тадж.ССР Таджикгипросельстрой		

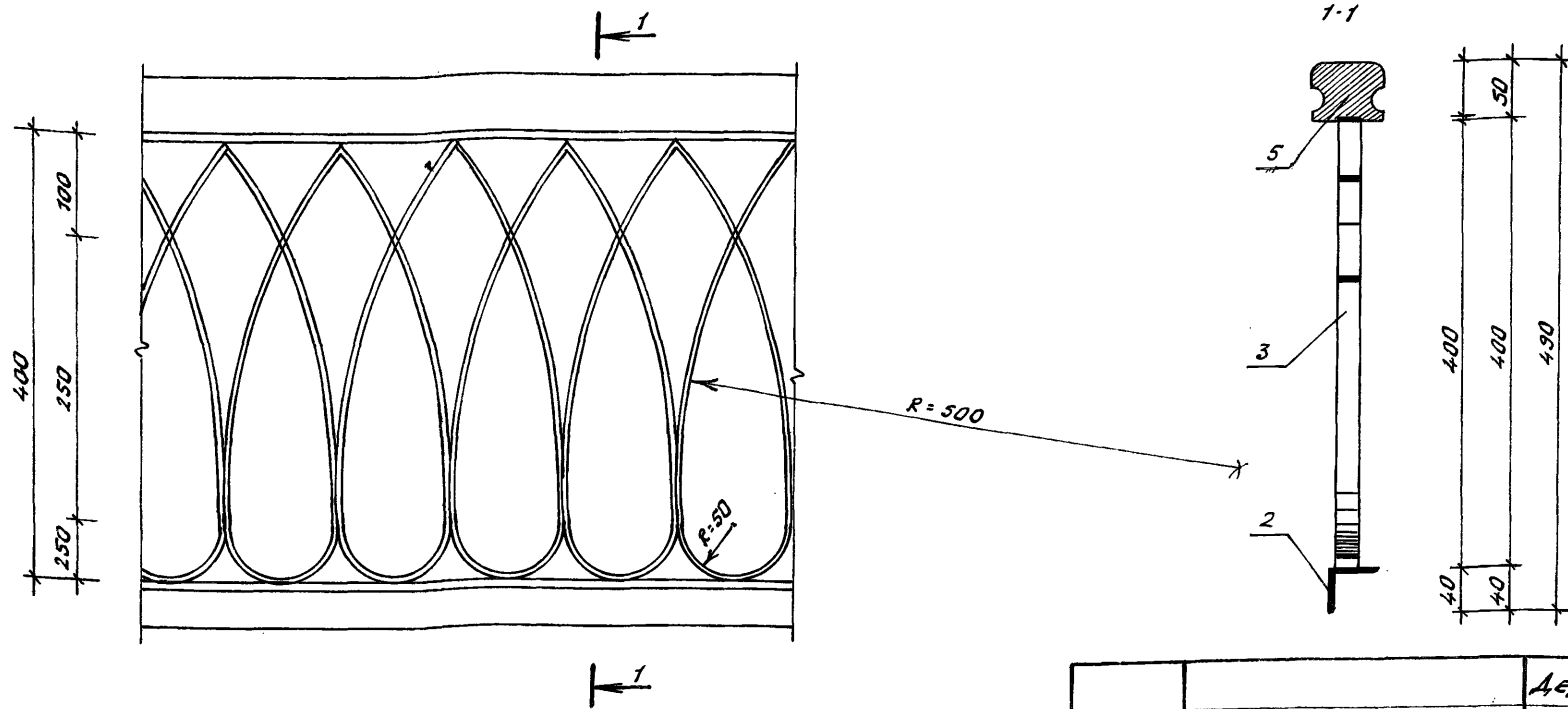
Тилобой проект 194-000-627. 87 Альбом I



Разрез 1-1



				Т.п. 194-000-627. 87			АС
Привязан:				Ил. отв. Султанов	Ил. экз. Рахимов	Хозяйственные постройки различного назначения	Стация Р
				ГИП Исмаева	ГИП Голобко		Лист 19
				Рук. гр. Абрашима	Архит. Фомина	Суфра. Тип 3	Листов
Инв. N°							Госагропром Тадж.ССР Таджиккипроектстрой



Марка, поз.	Обозначение	Наименование	Кол.	Масса ед., кг	Примечание
		Вариант I, II, III			
		Материалы			
I	ГОСТ 10704-76 *	Труба $\phi 60$ , $l=9000$ мм	4	7,27	
2	ГОСТ 8509-72	Уголок $40 \times 40$ , $l=14000$ мм		25,9	I вариант
		$40 \times 40$ , $l=12400$ мм		22,94	II вариант
		$40 \times 40$ , $l=17000$ мм		31,45	III вариант
3	ГОСТ 103-76	Сталь полосовая			
		- $4 \times 30$ $l=54000$ мм		50,87	I вариант
		- $4 \times 30$ $l=46800$ мм		44,09	II вариант
		- $4 \times 30$ $l=63000$ мм		59,35	III вариант

		Деревянные элементы			
4	АС-20	Доски $100 \times 30$ , $l=2000$ мм	20	$0,12 \text{ м}^3$	I вариант
		Доски $100 \times 30$ , $l=1600$ мм	20	$0,01 \text{ м}^3$	II вариант
		Доски $100 \times 30$ , $l=2000$ мм	30	$0,18 \text{ м}^3$	III вариант
5	АС-20	Перила $50 \times 60$ , $l=6$ п.м.		$0,02 \text{ м}^3$	I вариант
		Перила $50 \times 60$ , $l=5,2$ п.м.		$0,02 \text{ м}^3$	II вариант
		Перила $50 \times 60$ , $l=7$ п.м.		$0,02 \text{ м}^3$	III вариант

Прибязан:

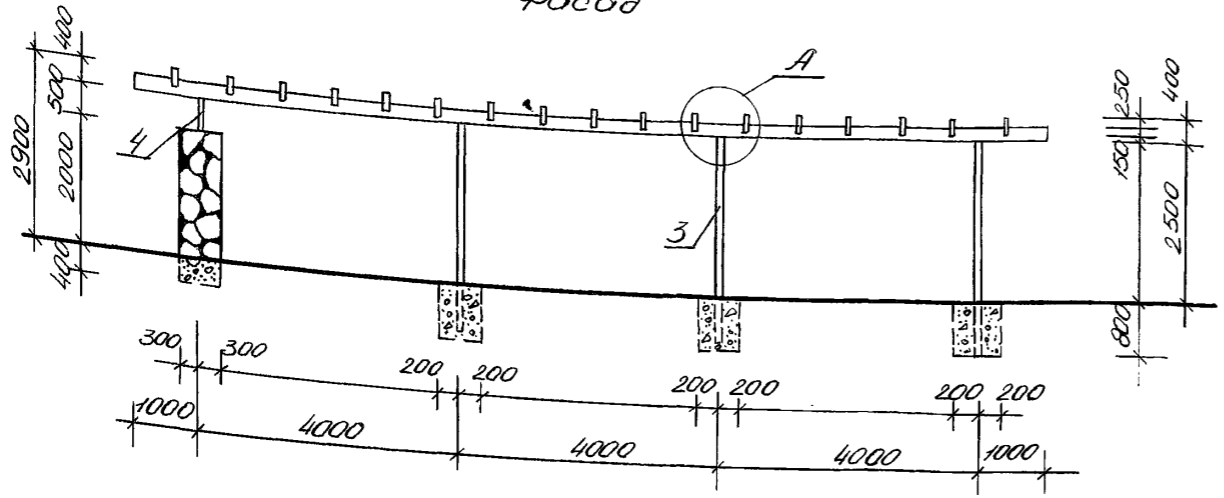
	Науч.од. Султанов	
	Гл. конст. Рахимов	
	ГИП Исоева	
	Рук. гр. Квач	
И.и.и.ж. №	Ст. инж. Карленко	

Т.п. 194-000-627.87

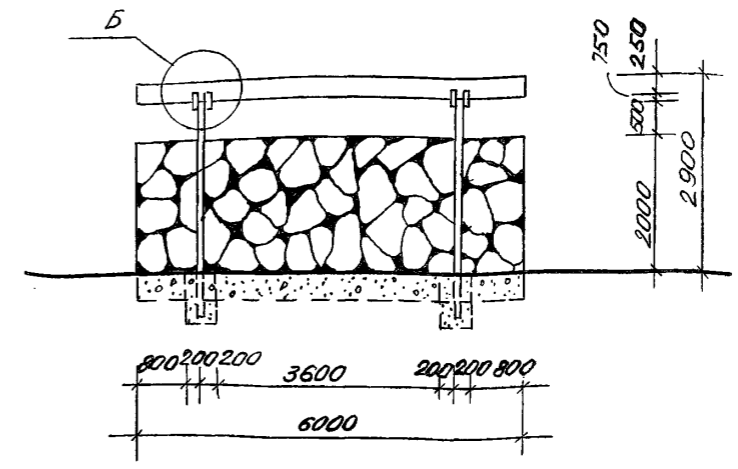
АС

Хозяйственные постройки различного назначения		Стадия	Лист	Листов
Сура. Тип 3.		Р	20	
Спецификация		Госагропром Тадж.ССР Таджиктипросельстрой		

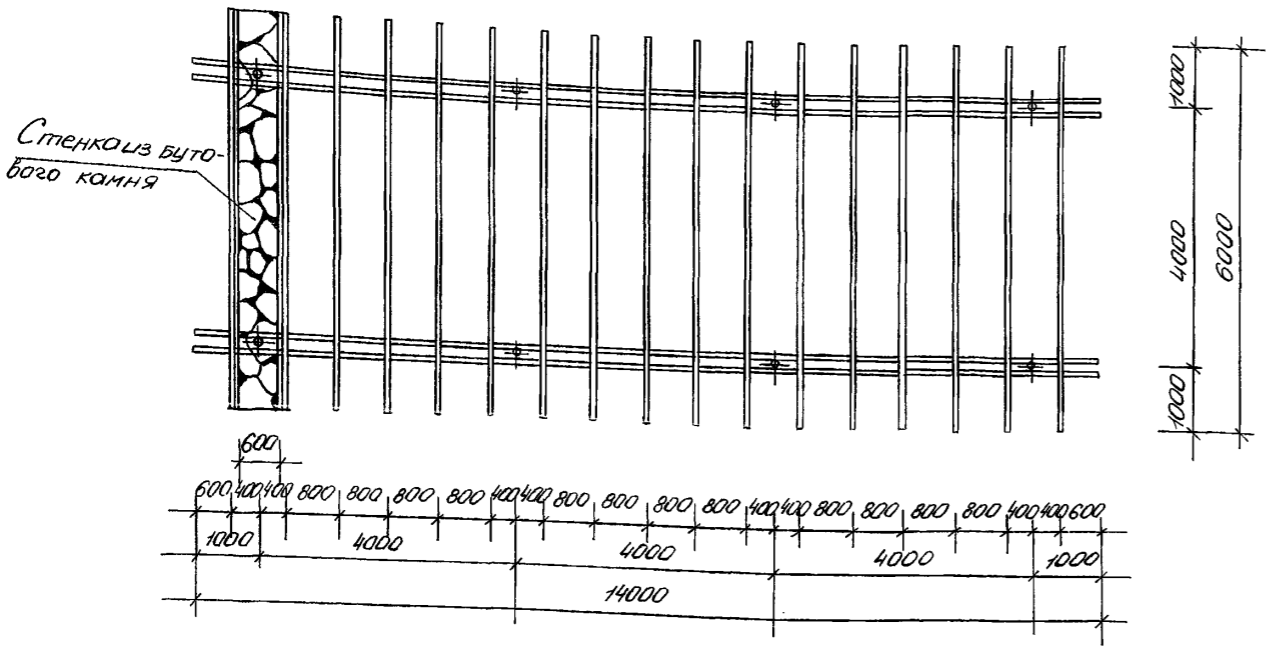
Фасад



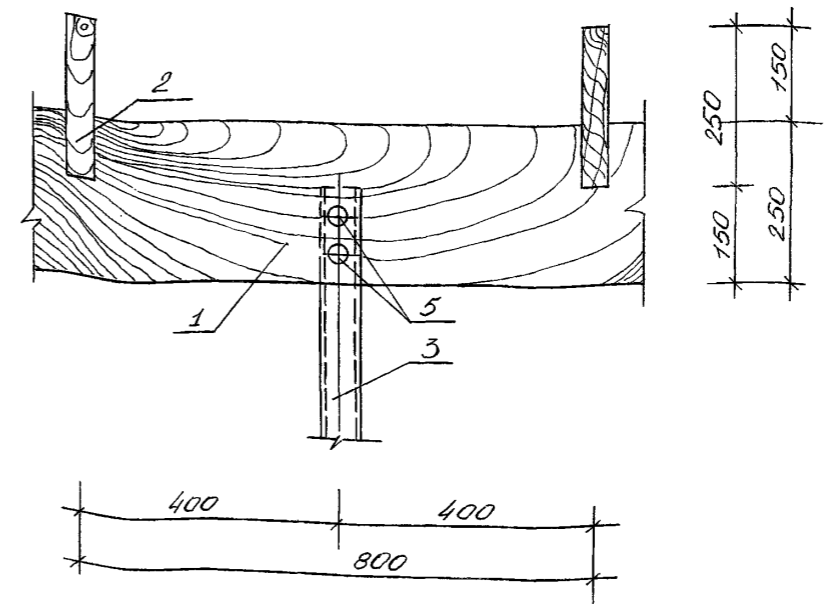
Вид сбоку



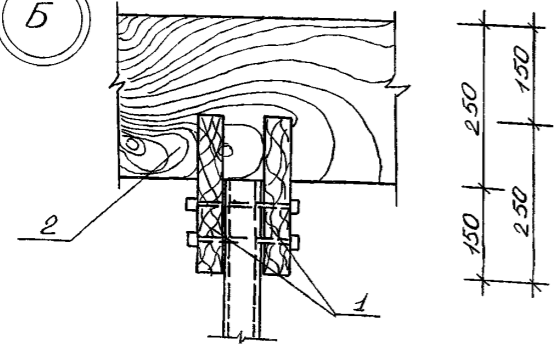
План



А



Б

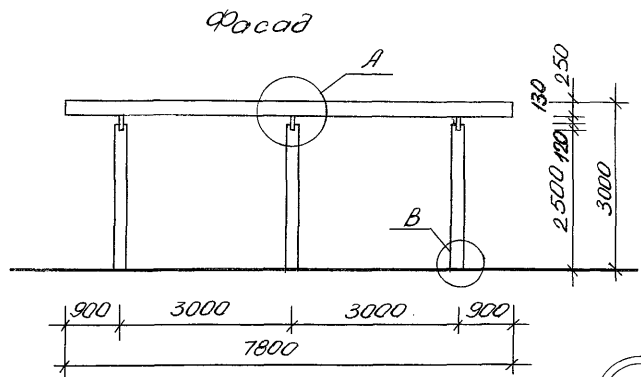
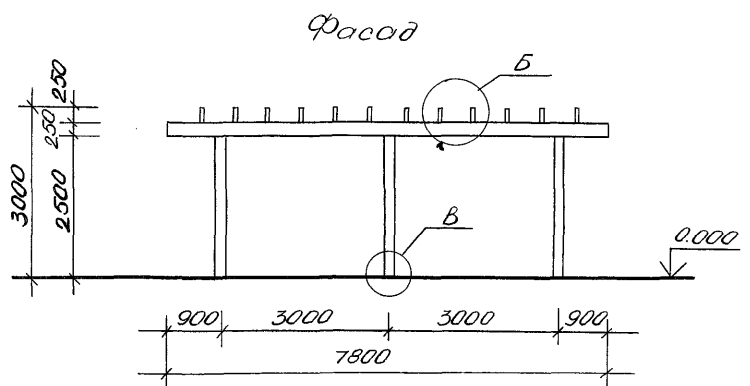


1. Данный лист смотреть с листом АС-24
2. Металлические стойки окрасить эмалью синего цвета за 2 раза
3. Деревянные элементы пропитать горячей олифой с последующим покрытием бесцветным лаком.

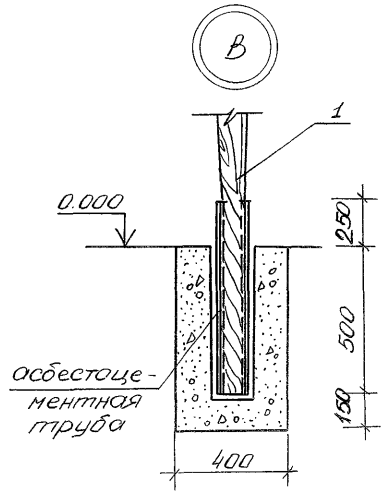
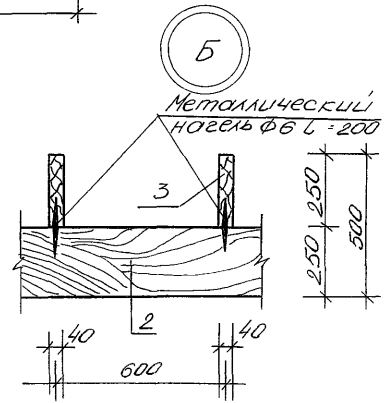
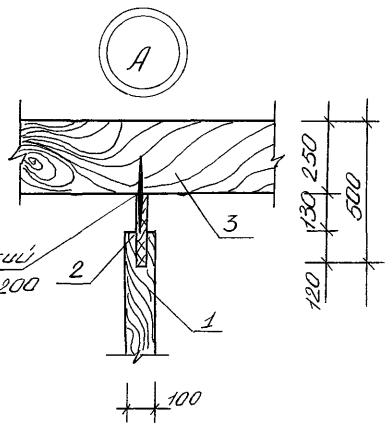
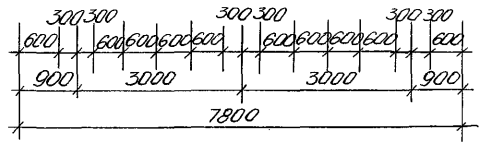
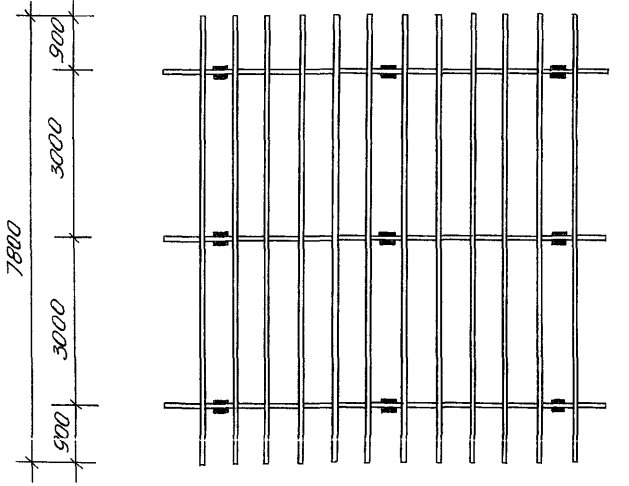
Привязан				Т.п. 194-000-621, 87			АС		
Нач. отд.	Султанов	СН		Хозяйственные постройки различного назначения			Стация	Лист	Листов
Гл. конст.	Рахимов	СН					Р	21	
	ГЛП	Цаево	СН	Пергола. Тип 1			Госагропром Тадж.ССР Таджикгипросельстрой		
	ГАП	Толовко	СН						
Лин. №		Рук. гр.	Абрашино						
		Архитек	Фомина						

Альбом I

Типовой проект 194-000-627. 87



План



Металлический  
нагель  $\phi 6 L=200$

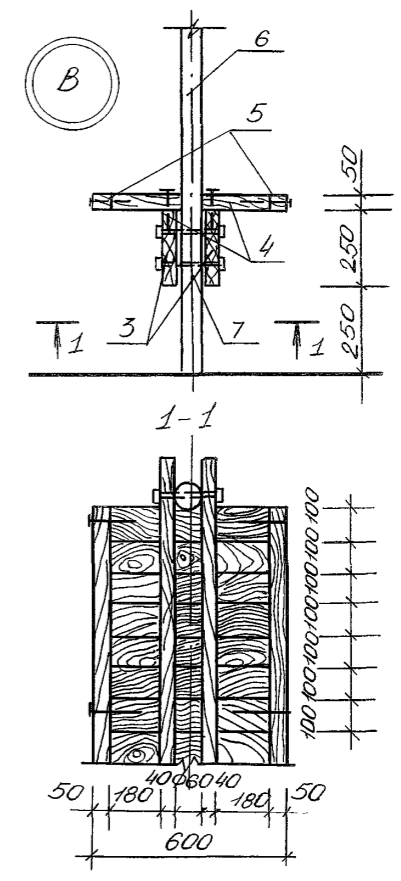
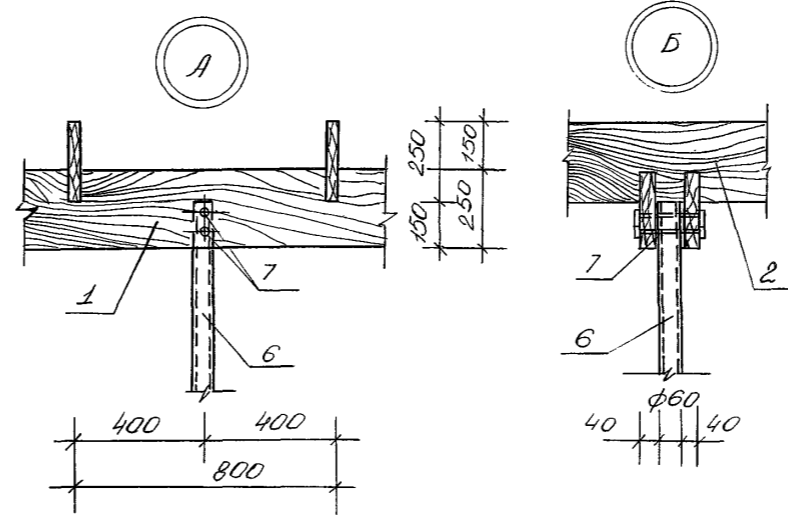
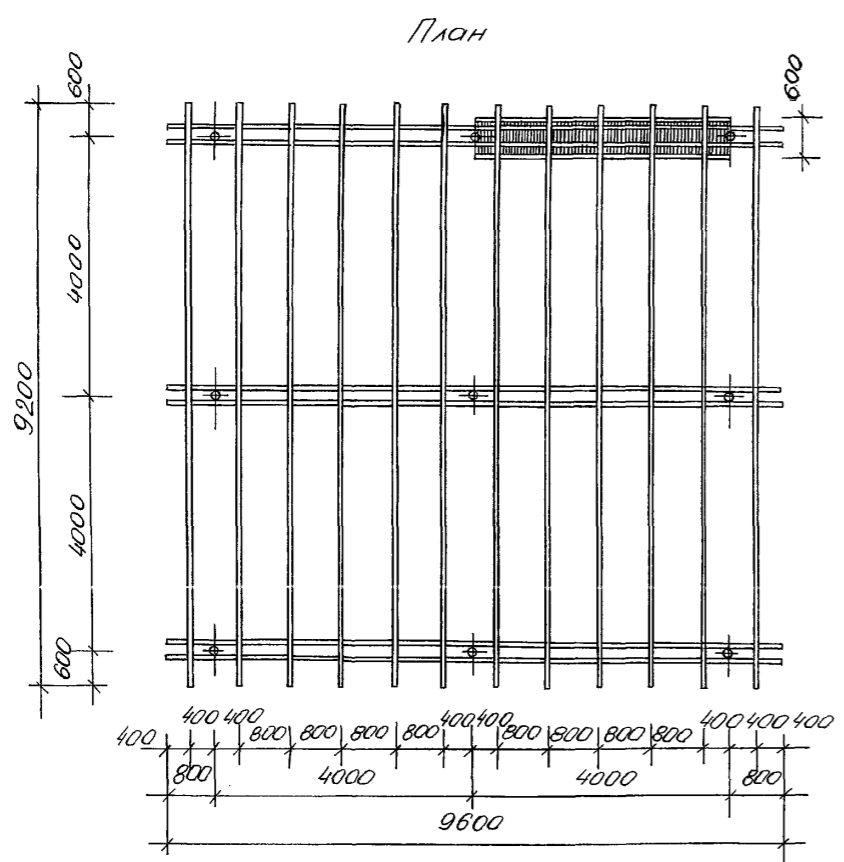
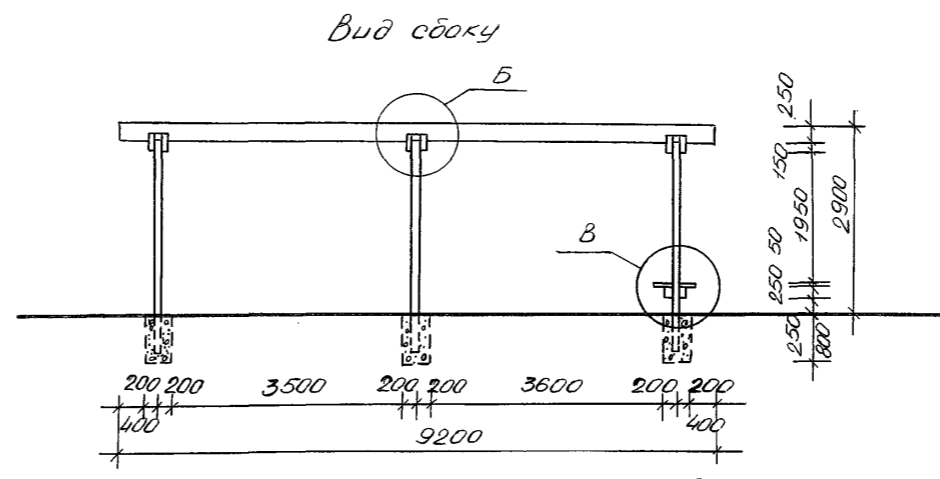
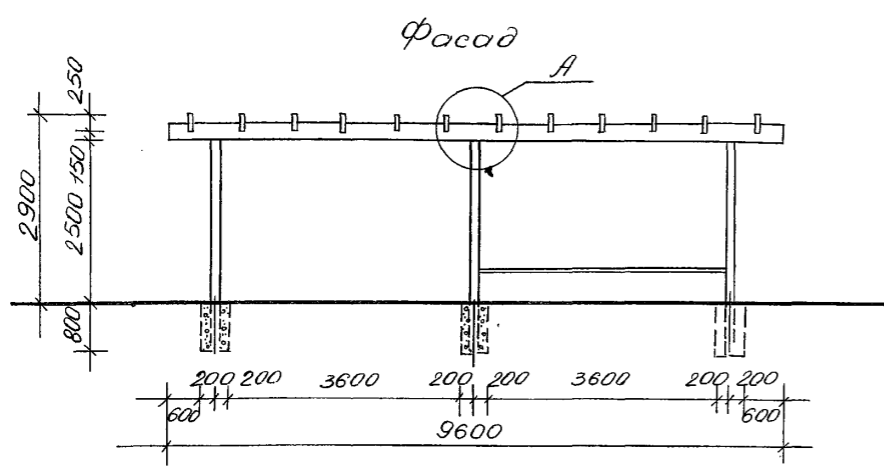
Металлический  
нагель  $\phi 6 L=200$

1. Деревянные элементы пропитать горячей олифой с последующим покрытием бесцветным лаком
2. Данный лист смотреть совместно с листом АС-24

				т.п. 194-000-627. 87		АС	
Привязан				Нонот Султанов	СА	Хозяйственные постройки ки различного назначения	
				Гл. констр. Рахимов	РА	Столбы	Лист
				ГЛП Исоева	ИИ	Р	22
				Т.А.П. Толубко	ТТ	Госагропром Тадж. ССР	
И.Н.В. №				Рук. ер. Яброшино	ЯЯ	Таджикгипросельстрой	
				Архитт. Фомина	ФФ	Пергола. Тип 2.	

Альбом I

Типовой проект 194-000-627.87



1. Металлические элементы окрасить синей эмалью за 2 раза
2. Деревянные элементы пропитать горячей олифой с последующим покрытием бесцветным лаком
3. Данный лист смотреть совместно с листом АС-24

						т.п. 194-000-627.87			АС		
Привязан						Нач.отд. Султанов			Хозяйственные постройки		
						Т.контр. Рахмонов			Стадия Проект		
						ГЛП Цоева			Лист 23		
						ГЛП Толовко			Летов		
						Рук.гр. Абрашина			Госагропром Тадж.ССР		
Л.н.в. №						Арх.т. Фомина			Таджикгипросельстрой		
						Передела. Тип 3			г. Душанбе		



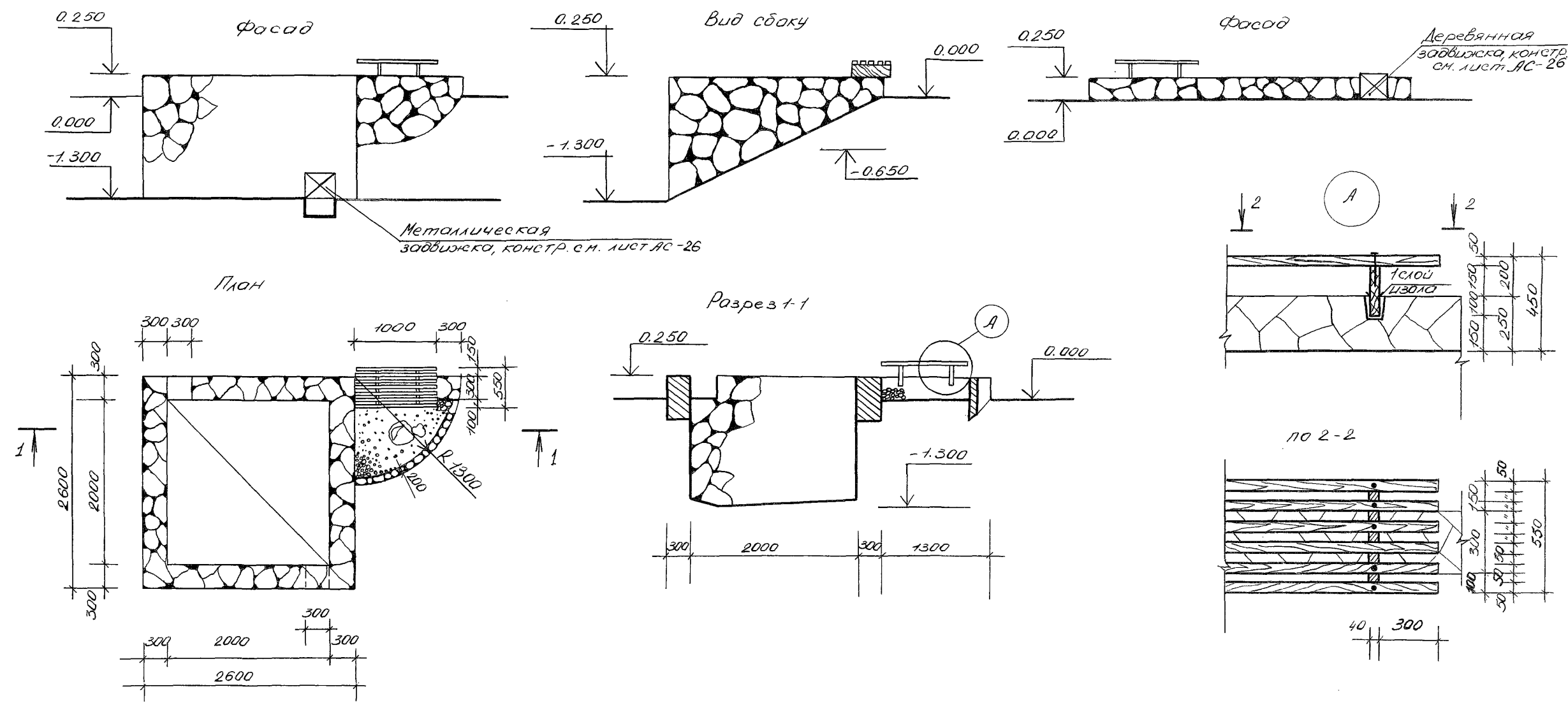
Альбом I

Тиловой проект 194-000-627. 87

Марка поз.	Обозначение	Наименование	Кол.	Масса ед. к.г.	Примечание
	Лист АС-21	Пергола Тип 1			
		<u>Деревянные элементы</u>			
1		Доски 250x40 L=14000	4	280	0.56 м <sup>3</sup>
2		Доски 250x40 L=6000	17	5.10	1.02 м <sup>3</sup>
		<u>Металлические элементы</u>			
3	ГОСТ 3262-75*	Труба ф60, L=3300	6	83.56	
4	ГОСТ 3262-75*	Труба ф60, L=1100	2	9.28	
5		Болты ф20 L=200	16	7.89	
		<u>Материалы</u>			
		Бетон класса В7.5 м <sup>3</sup>	2.21		
	Лист АС-22	Пергола Тип 2			
		<u>Деревянные элементы</u>			
1		Стяжка 100x100 L=3120 мм	9	140.4	0.28 м <sup>3</sup>
2		Доска 250x50 L=7800 мм	3	146.25	0.29 м <sup>3</sup>
3		Доска 250x40 L=7800 мм	12	468	0.94 м <sup>3</sup>
		<u>Металлические элементы</u>			
4		Нагель ф6 L=200	36	1.60	

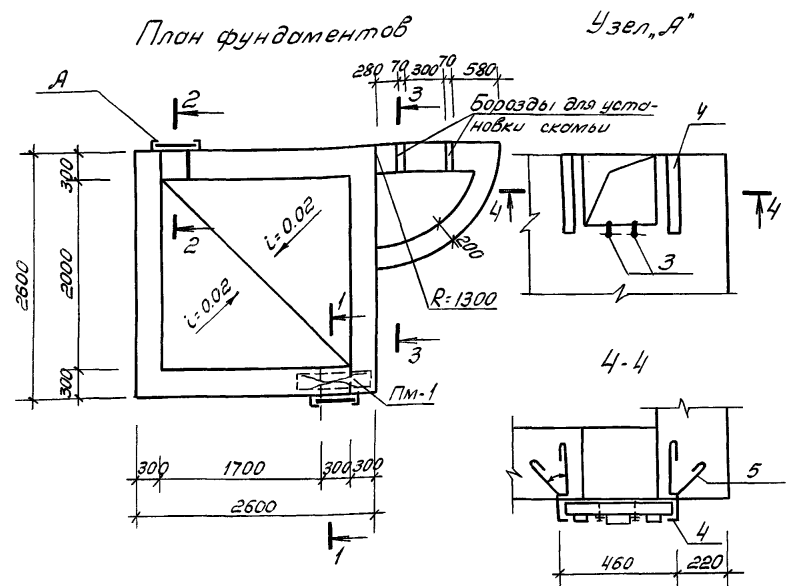
Марка поз.	Обозначение	Наименование	Кол.	Масса ед. к.г.	Примечание
		<u>Материалы</u>			
	ГОСТ 1839-80	Асбестоцементные трубы d=100 мм L=900 мм	9		
		Бетон марки В7.5 м <sup>3</sup>	0.94		
	Лист АС-23	Пергола Тип 3			
		<u>Деревянные элементы</u>			
1		Доски 250x40 L=9600 мм	6	288	0.58 м <sup>3</sup>
2		Доски 250x40 L=9200 мм	12	552	1.1 м <sup>3</sup>
		<u>Скамья деревянная</u>			
3		Доска 250x40 L=4300 мм	2	43	0.09 м <sup>3</sup>
4		Бруски 100x50 L=500 мм	40	50	0.1 м <sup>3</sup>
5		Брус 50x50 L=4000 мм	2	10	0.2 м <sup>3</sup>
		<u>Металлические элементы</u>			
6	ГОСТ 3262-75*	Труба ф60, L=3300 мм	9	125.33	
		Болты ф20 L=200 мм	22	10.85	
		<u>Материалы</u>			
		Бетон класса В7.5, м <sup>3</sup>	1.15		

Привязан				т.п. 194-000-627. 87		АС	
Исполн.	Султанов	И. конст.	Рохимов	Хозяйственные постройки различного назначения	Стация	Лист	Листов
	ГШП	Исаева	Квач	Пергола, Тип 1-3	Р	24	
Инв. №	Сп. инж.	Корленко	Лавров	Спецификация	Тобускилгипросельстрой г. Душанбе		

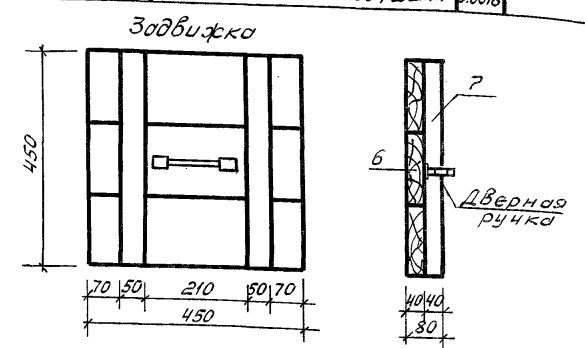
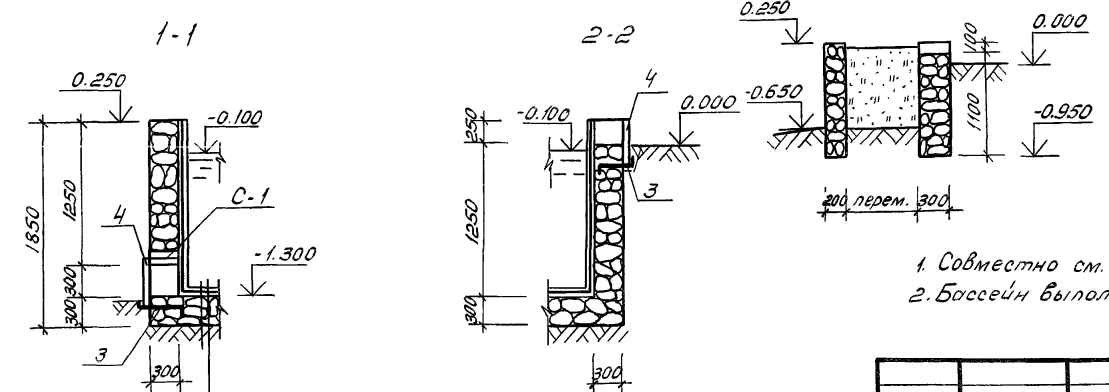


1. Деревянные элементы окрасить эмалью за 2 раза  
 Расходно скатью - 0.026м<sup>3</sup>

				Т.п. 194-000-627.87			АС
Привязан				Нач. отд. Султанов	Гл. констр. Рахимов	ГИП Цисаева	ТАП Головка
				Рук. гр. Абрашино	Архит. Фомина	Хозяйственные постройки различного назначения	
						р	25
Инв. №?						Декоративно-поливодный бассейн	
						Госагропром Тадж.ССР Таджикгипросельстрой	



№	Зона	Поз.	Обозначение	Наименование	Кол.	Примечание
				Перемычка ПМ-1 (1шт)		
				Сетка С1		
	1			φ10А-I l=900 2шт.	1.11	
	2			φ6А-I l=250 5шт.	0.28	
	3			Бетон класса В12.5, м <sup>3</sup>	0.04	
	4			φ10А-I l=350 4шт.	0.86	
	5			Г18 l=400 4шт.	6.48	
	6			φ6А-I l=550 8шт.	0.98	
				Задвижка		
				Дер. элемент 150×40×450; 3шт.	0.0081	
				— 50×40×450; 2шт.	0.0018	



1. Совместно см. лист АС-25
2. Бассейн выполнить из бутового камня на растворе М-50

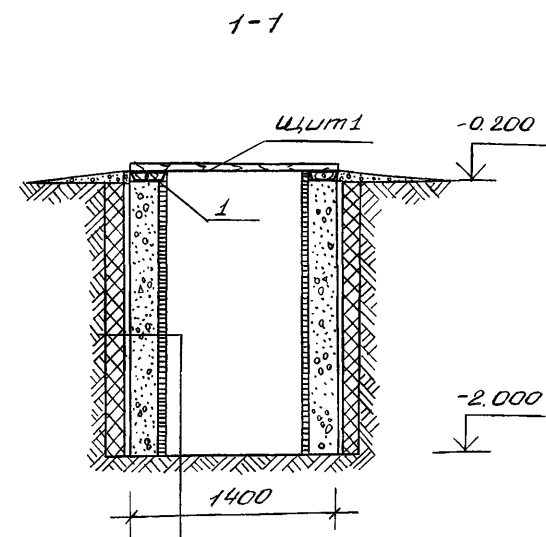
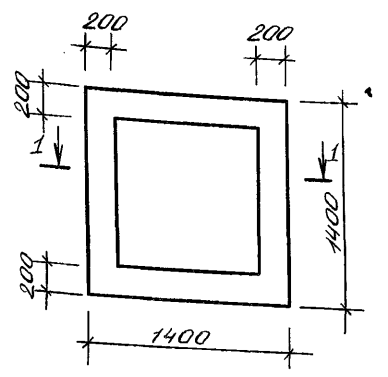
Цем. раствор М-50 - 20мм.  
 Гидроизоляция - 2 слоя гидроизо-  
 ла - 15мм.  
 Выравнив. слой из р.ра М-50 - 20мм.  
 Плита из буто на р.ра М-50 - 300мм.  
 Грунт

Привезен:

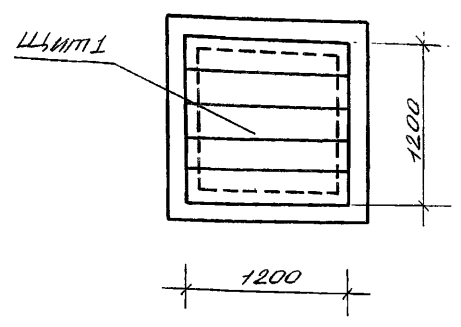
Исполн.	Султанов	Ш
Инж.пр.	Рахимов	Ю
Инж.пр.	Исоева	В
Инж.пр.	Головки	И
Инж.пр.	Кван	В
Инж.пр.	Куликова	И

Т.п. 194-000-627.87			АС
Хозяйственные постройки различного назначения			Студия Лист Листов
Декоративно-поливающий бассейн			Р 26
			Госгипропроект Ташк. ССР Ташкиккилрасельстрой

План компостной ямы



План перекрытия ямы



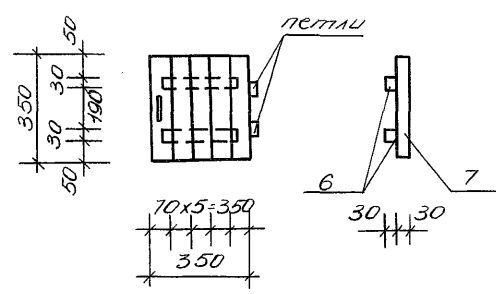
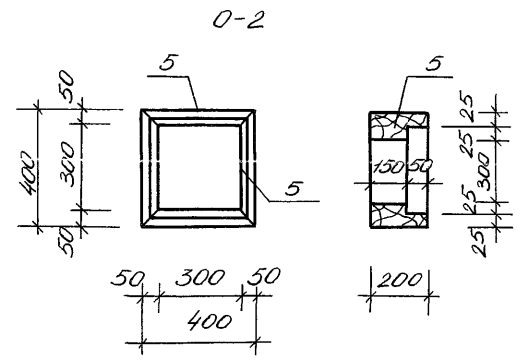
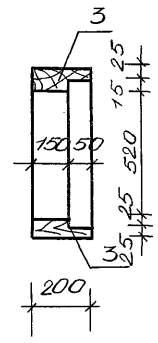
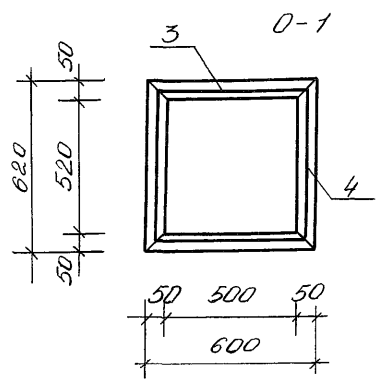
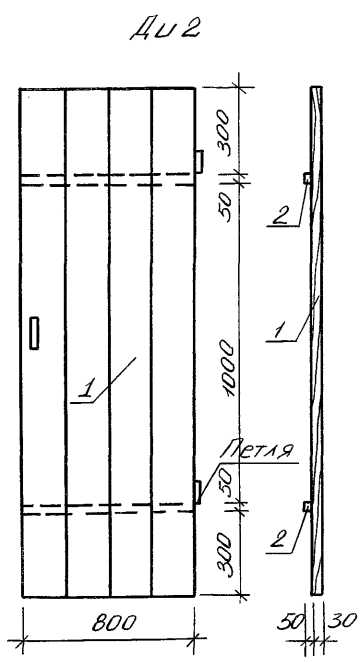
Марка поз	Обозначение	Наименование	Кол.	Масса ед, кг.	Примечание
	л. АС 27	Устройства компостной ямы			
		Деревянные элементы			
Ш-1		Доска 220x40 $\rho = 1200$	6	31.68	0.06 м <sup>3</sup>
1		Доска 220x40 $\rho = 4.8 \text{ л.м.}$		27.2	0.04 м <sup>3</sup>
		Материалы			
		Бетон класса В7.5, м <sup>3</sup>	173		

Цементная штукатурка с железнением  
 Бетон марки В7.5 - 200 мм.  
 Цементная штукатурка с железнением  
 Мягкая жирная глина с втрамбованным щебнем  $\delta = 100 \text{ мм.}$

				Т.п. 194-000-627.87		АС	
Привязан:				Хозяйственные постройки различного назначения		Стадия	Лист
	Нач. отд.	Султанов			Р	27	Листов
	Гл. конст.	Рахимов					
	ГВП	Исаева					
	Рук. ер.	Квач					
	Ст. инж.	Карпенко					
Ш.н.б. №				Компостная яма	Госагропром Тадж.ССР Таджикгипросельстрой г. Душанбе		

Массив

Типовой проект 194-000-627.87



Марка, поз.	Обозначение	Наименование	Кол.	Масса ед.к.	Примечание
Ду 2		Дверь индивидуальная	1		0,049 м <sup>3</sup>
1	АС-28	Доски 220x30 E=1700	4		0,045 м <sup>3</sup>
2	АС-28	Брусок 50x50 E=800	2		0,004 м <sup>3</sup>
		Дверная ручка	2		
0-1		Окно индивидуальное			0,024 м <sup>3</sup>
3	АС-28	Сеч. 200x50 E=600	2		0,012 м <sup>3</sup>
4	АС-28	Сеч. 200x50 E=620	2		0,0124 м <sup>3</sup>
0-2		Окно индивидуальное			0,02 м <sup>3</sup>
5	АС-28	Сеч. 200x50 E=400	4		0,016 м <sup>3</sup>
6	АС-28	Сеч. 30x30 E=350	2		0,0006 м <sup>3</sup>
7	АС-28	Сеч. 30x70 E=350	5		0,0037 м <sup>3</sup>
		Дверная ручка			

1. Дверь индивидуальная предназначена для уборной

				т.п. 194-000-627.87		АС	
Привязан:				Хозяйственные постройки различного назначения		Сталь	Лист
Исполн.	И. Саидонов	Инж.	С. Саидонов	р	28	Листов	
Гл. констр.	Рахимов	Инж.	С. Саидонов	Госагропром Таджикистана			
Т.п.	Исаева	Инж.	С. Саидонов	Таджикгипросельстрой			
Рук. гр.	Квач	Инж.	С. Саидонов	Индивидуальное окно 0-1; 0-2 индивидуальная дверь Ду-2			
ЛНВ. №	Ст. инж.	Хоронова	Инж.				