







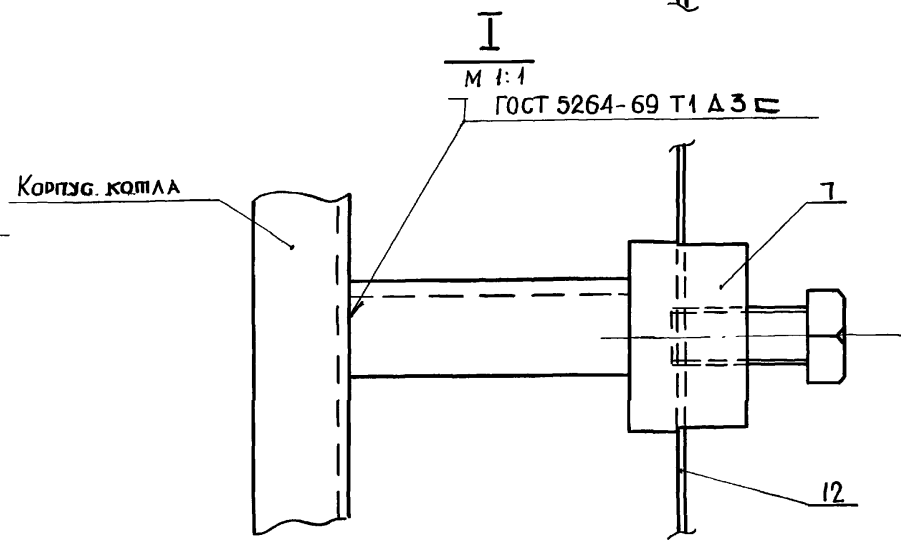
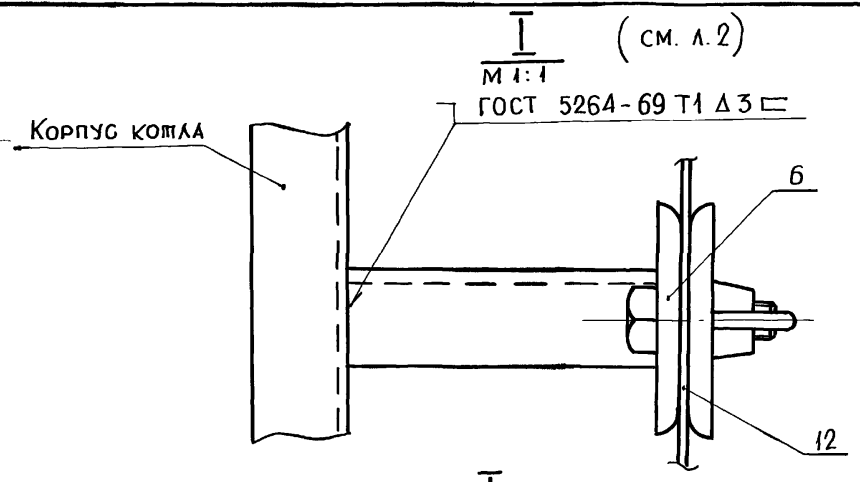
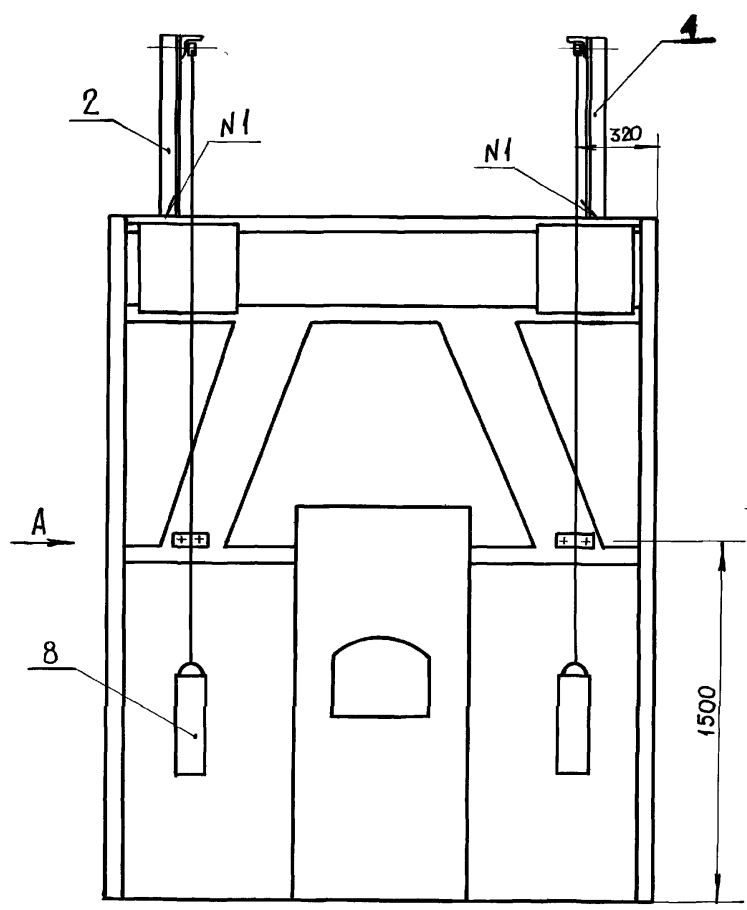
ФОРМАТ	ЗОНА	Пос.	Обозначение	Наименование	Кол.	Примечание
				Документация		
12			СТ 019 М4	Монтажный чертёж		
				<u>СБОРОЧНЫЕ ЕДИНИЦЫ</u>		
11	1		СТ 019 01	Газоход под шибер	2	
11	2		СТ 019 02	Кронштейн с роликом	1	
	3		- 01	Кронштейн с роликом	1	
	4		- 02	Кронштейн с роликом	1	
	5		- 03	Кронштейн с роликом	1	
11	6		СТ 019 03	Фиксатор		2 шт. допуск замена
						на поз.7
11	7		СТ 019 04	Фиксатор		2 шт. допуск замена на поз.8
11	8		СТ 019 05	Противовес	2	
				<u>Детали</u>		
12	9		СТ. 019. 06	Шибер	2	
				<u>Стандартные изделия</u>		
	10			Гайка М8,5		
				ГОСТ 5915-70	24	
			СТ 019			
Изм.	Лист	И Докум.	Подп.	Дата		
РАЗРАБ	ПРОВ.	РАДКЕВИЧ	РАДКЕВИЧ	23.12.78		
Установка шибера на котле				Лит. Лист Листов 1 1 2		
				Институт		

ПОДЛ. И ДАТА  
ВЗАМ. ИМЬ И ИМЬ. И АУБЛ. ПОДЛ. И ДАТА

ФОРМАТ	ЗОНА	Пос.	Обозначение	Наименование	Кол.	Примечание
				<u>МАТЕРИАЛЫ</u>		
	11			Прокладка 480x380		
				Картон асбестовый		
				ГОСТ 2850 - 75	2	
	12			КАНАТ 1,7-Г-И-АС-Р-160		
				ГОСТ 3063 - 66	20 м	

ПОДЛ. И ДАТА  
ВЗАМ. ИМЬ И ИМЬ. И АУБЛ. ПОДЛ. И ДАТА

ИВ 610 10



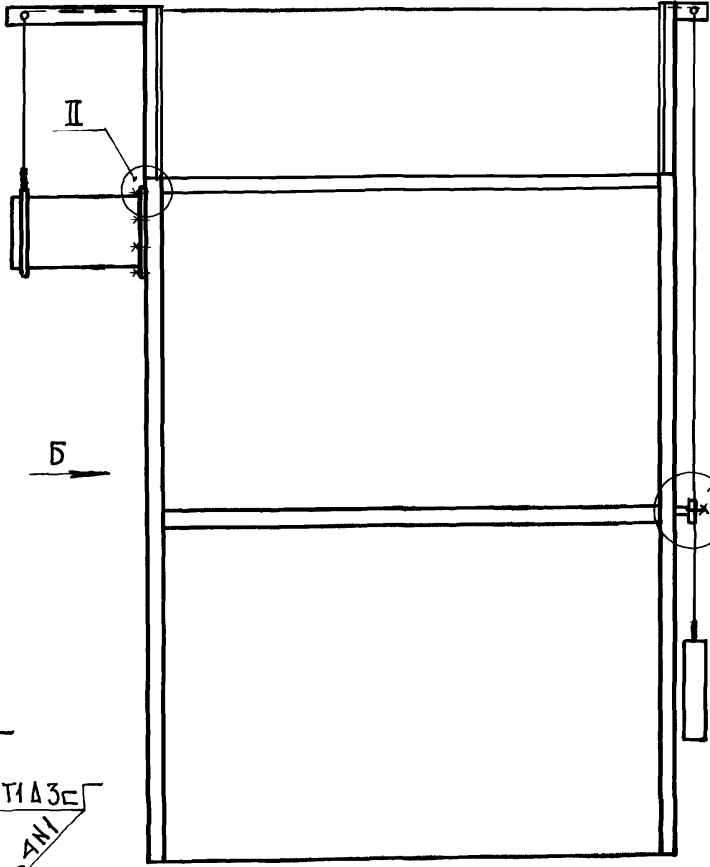
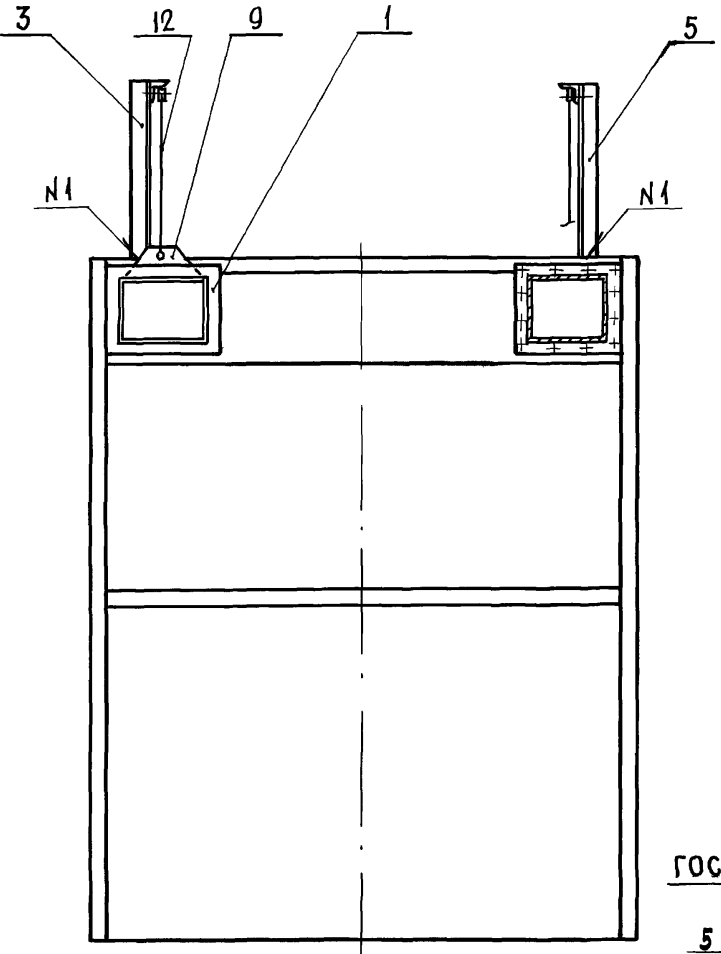
В. И. ПОДП. ПОДП. И. ДАТА  
 5880  
 ВЗАМ. ИВ. И. ИВ. И. ДАТА  
 ПОДП. И. ДАТА

				СТ. 019. МЧ				
Изм	Лист	№ докум.	Подп.	Дата	Установка шибера на котле "Тула-3"	Лист	Масса	Масшт.
Разраб.	Федорова	95.1	2/278					1:20
Пров.	Радакевич	95.1	2/278					
						Лист 1 / Листов 2 Проектный институт		

СТ. 019. М4

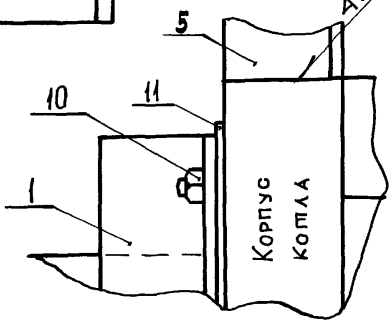
Вид Б

Вид А



II  
М 1:2

ГОСТ 5264-69 Т1А3С



Инв. н. подл. 570  
 Подп. и дата  
 Взам. инв. н.  
 Инв. н. дубл.  
 Подп. и дата

Изм.	Лист	№ докум.	Подп.	Дата
РАЗРАБ.	Федорова	9/1	2/3/78	
Проб.	Радкевич	Введ.	2/2/78	
И. конгр.	Уть.			

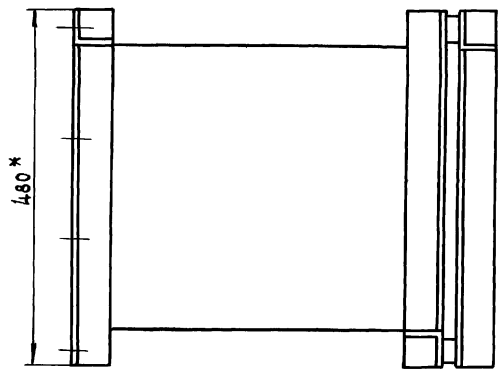
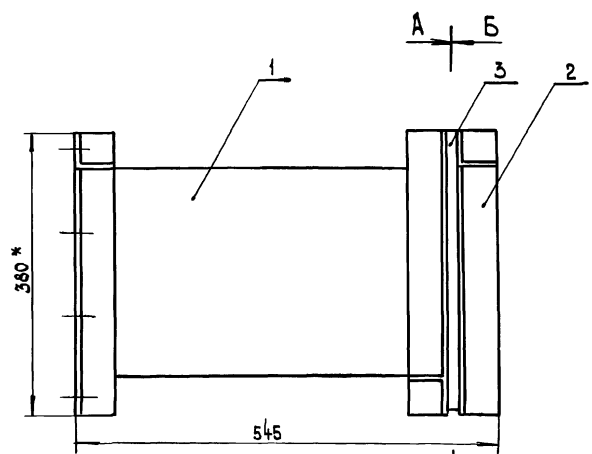
СТ. 019. М4

Установка шибера  
на копле  
"Тула-3"

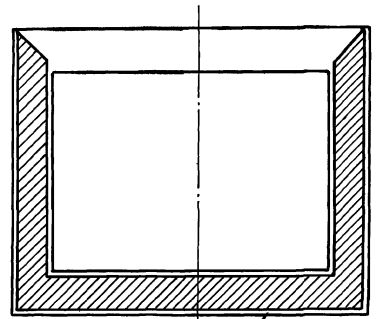
Лист	Масса	Масштаб
		1:20
Лист 2	Листов 2	
Проектный институт <b>ЛЕННИПРОЕКТ</b>		



СТ 019 01 СВ



A - A



ГОСТ 5264-69 ИЛ Д 5

Вид Б-Б - зеркальное отражение вида А-А  
 \* РАЗМЕР ДЛЯ СПРАВКИ.

УИВ. И ПОДЛ. ПОДП. И ДАТА  
 372  
 УИВ. И ПОДЛ. ПОДП. И ДАТА  
 ВЗАИМ. ИВ. И АУСА. ПОДП. И ДАТА

				СТ 019 01 СВ			
ИЗМ. ЛИСТ	Н. ДОКУМ.	ПОДП.	ДАТА	ГАЗОХОД ПОД ШИБЕР	Лит	МАССА	МАСШТАБ
РАЗРАБ.	ФЕДОРОВА	С.И.	15.3.78			37 кг	1:5
ПРОВ.	РАДКЕВИЧ	С.И.	17.1.78		Лист	Листов 1	
Н. КОНТР.				Институт			ЛЕННИЛПРОЕКТ
Утв							

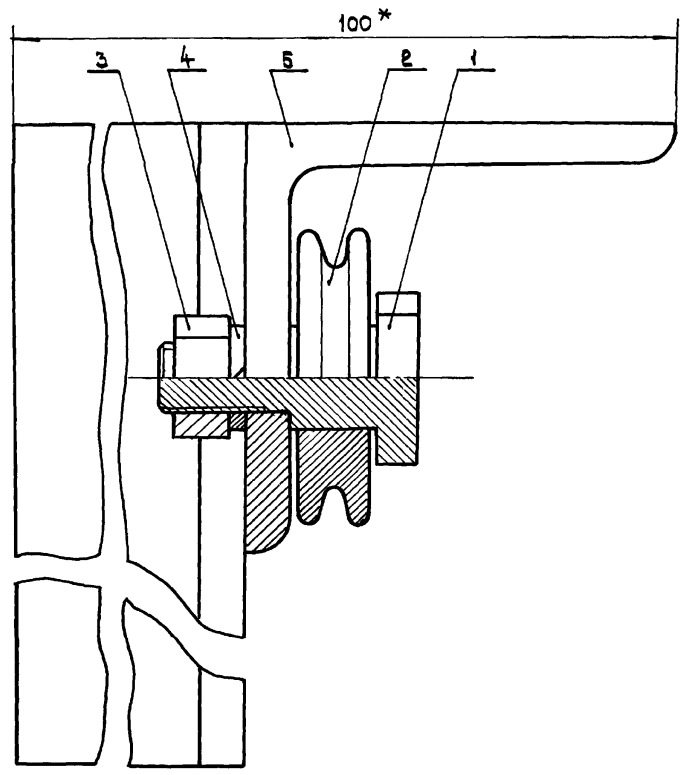
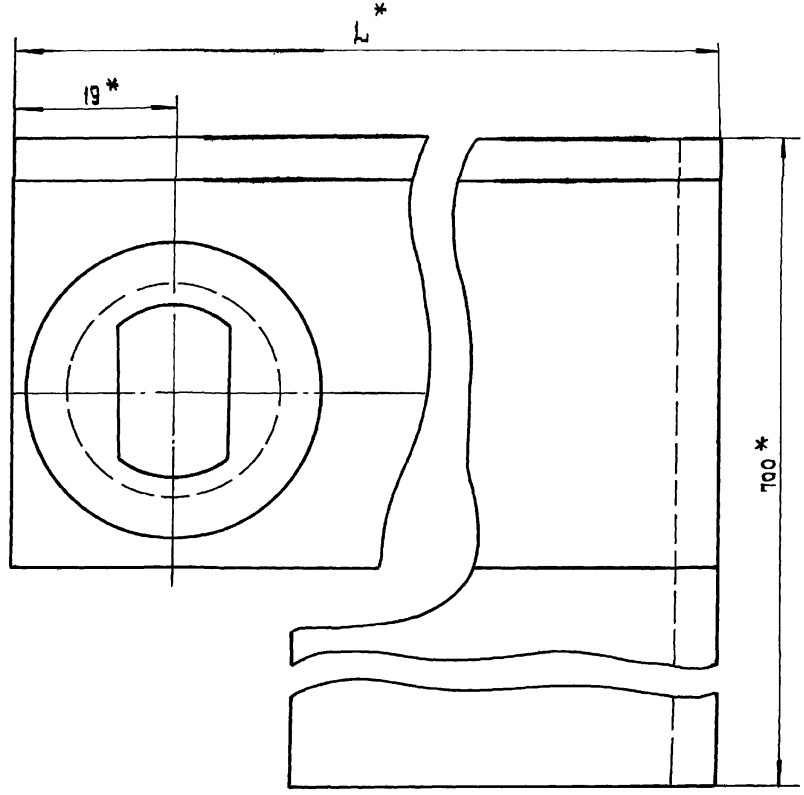


ФОРМАТ	КОЛ.	ПРИМЕЧАНИЕ	ОБОЗНАЧЕНИЕ	НАИМЕНОВАНИЕ	КОЛ.	ПРИМЕЧАНИЕ
				<u>Документация</u>		
ИР			СТ 019 02	СБОРОЧНЫЙ ЧЕРТЕЖ		
				<u>Детали</u>		
И	1		СТ 019 02 02	Ось	1	
И	2		СТ 019 02 03	Ролик	1	
				<u>Стандартные изделия</u>		
	3			Гайка м 8,5		
				ГОСТ 5915 - 70	1	
	4			Шайба 865ГО29		
				ГОСТ 6402 - 70	1	
				<u>Переменные данные для исполнений</u>		
				<u>СТ 019 02</u>		
				<u>Сборочные единицы</u>		
			СТ 019 02			
Изм./Лист	№ докум.	Подп.	Дата	Лит. Лист Листов институт ЛЕННИЛПРОЕКТ		
РАЗРАБ Пров.	РЕДОРОВА РАДКЕВИЧ	<i>[Signature]</i>	10.3.78 10.3.78			
Н. контр. Утв.				Кронштейн ролик ом		

ФОРМАТ	КОЛ.	ПРИМЕЧАНИЕ	ОБОЗНАЧЕНИЕ	НАИМЕНОВАНИЕ	КОЛ.	ПРИМЕЧАНИЕ
И	5		СТ 019 02 01	Кронштейн	1	
				<u>СТ 019 02 - 01</u>		
				<u>Сборочные единицы</u>		
И	5		СТ 019 02 01-01	Кронштейн	1	
				<u>СТ 019 02 - 02</u>		
				<u>Сборочные единицы</u>		
И	5		СТ 019 02 01-02	Кронштейн	1	
				<u>СТ 019 02 - 03</u>		
				<u>Сборочные единицы</u>		
И	5		СТ 019 02 01-03	Кронштейн	1	
			СТ 019 02			
Изм./Лист	№ докум.	Подп.	Дата	Лит. Лист Листов институт ЛЕННИЛПРОЕКТ		
РАЗРАБ Пров.	РЕДОРОВА РАДКЕВИЧ	<i>[Signature]</i>	10.3.78 10.3.78			
Н. контр. Утв.				Кронштейн ролик ом		

СТ 019 02 СБ

СТ 019 02 }  
 СТ 019 02 - 01 } ИЗОБРАЖЕНО  
 - СТ 019 02 - 02 }  
 СТ 019 02 - 03 } ЗЕРКАЛЬНОЕ ОТРАЖЕНИЕ



\* РАЗМЕР ДЛЯ СПРАВКИ

Обозначение	L	Масса кг.
СТ 019 02	128	3,1
- 01	566	4,9
- 02	128	3,1
- 03	566	4,9

СТ 019 02 СБ				Лит	Масса	Масшт
ИЗМ ЛИСТ	И ДОКУМ	ПОДП.	ДАТА		СМ. ТАБЛ.	2:1
РАЗРАБ	ОКУНЕВИЧ	В.М.	28.2.77			
ПРОБ	РАДКЕВИЧ	В.В.	27.1.77	Лист   Листов 1		
Т. КОНТР.				ИНСТИТУТ		
И КОНТР.				ЛЕННИЛПРОЕКТ		
УТВ.				—		

ИНВ. И ПОДП. ПОДЛ. И ДАТА  
 ОБЪЕМ. ИНВ. И ИНВ. НАЧЕЛ. ПОДП. И ДАТА  
 5/20

ИВ.И ПОДЛ. ПОДП. И ДАТА ИВ.И ДУБ. ПОДП. И ДАТА

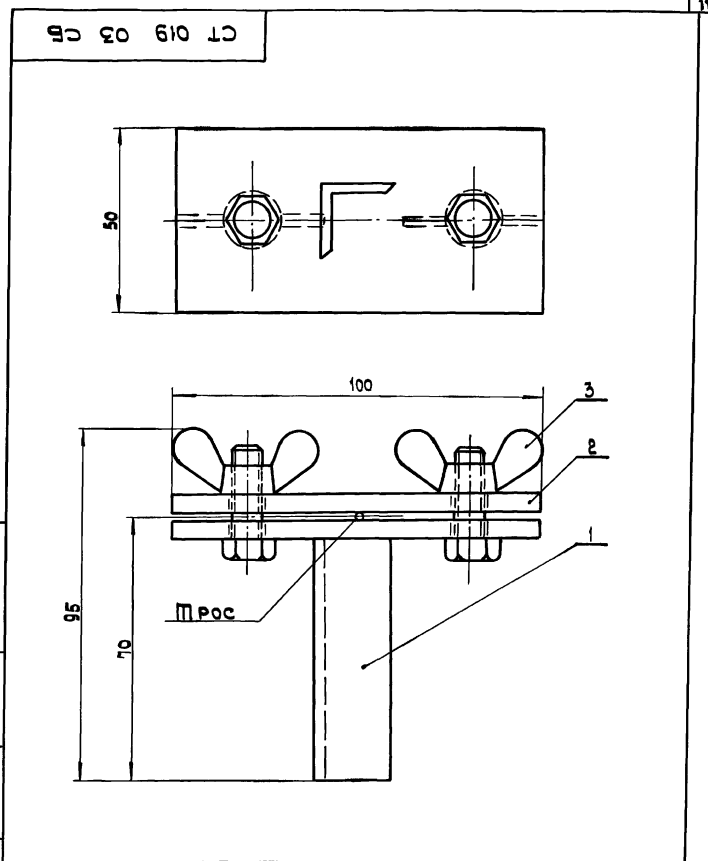
ФОРМАТ ЗОНА	Пос.	Обозначение	Наименование	Кол.	Приме- чание
			<u>Документация</u>		
И		СТ 019 03 СБ	СБОРОЧНЫЙ ЧЕРТЕЖ		
			<u>СБОРОЧНЫЕ ЕДИНИЦЫ</u>		
И	1	СТ 019 03 01	ОПОРА ФИКСАТОРА	1	
			<u>Детали</u>		
И	2	СТ 019 03 01 01	ПЛАНКА	1	
			<u>СТАНДАРТНЫЕ ИЗДЕЛИЯ</u>		
	3		ГАЙКА М6 ГОСТ 3032-76	2	

СТ 019 03

Фиксатор

Лит. | Лист | Листов  
Институт  
Ленжилпроект

ИВ.И ЛИСТ И ДОКУМ. ПОДП. ДАТА  
РАЗРАБ. ФЕДОРОВА  
ПРОБ. РАДКЕВИЧ  
И КОНТРОЛЬ



ИВ.И ПОДЛ. ПОДП. И ДАТА ИВ.И ДУБ. ПОДП. И ДАТА

ИВ.И ЛИСТ И ДОКУМ. ПОДП. ДАТА  
РАЗРАБ. ФЕДОРОВА  
ПРОБ. РАДКЕВИЧ  
И КОНТРОЛЬ

СТ 019 03 СБ

ФИКСАТОР

Лит. | Масса | Масштаб  
Лист | Листов |  
Институт  
Ленжилпроект

06 кг 1:1

ИВ. И ПОДЛ. ПОДЛ. И ДАТА ВЗАМ. ИВ. И ДАТА ВЗАМ. ИВ. И ДАТА ВЗАМ. ИВ. И ДАТА ВЗАМ. ИВ. И ДАТА ВЗАМ. ИВ. И ДАТА

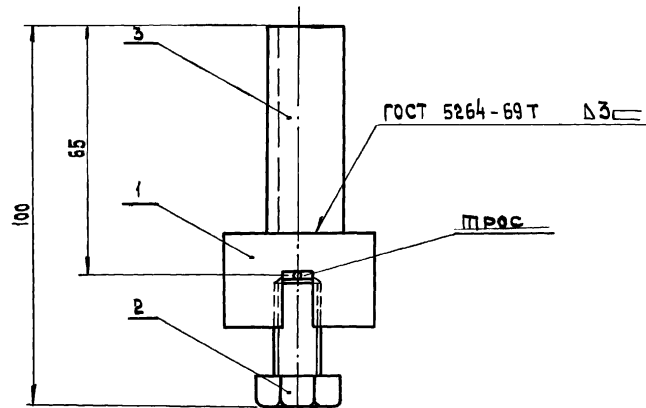
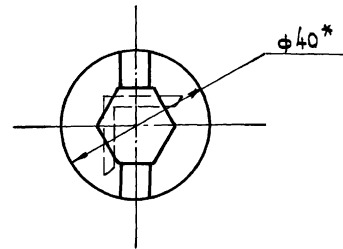
ФОРМАТ ЗОНА	ПОЗ	ОБОЗНАЧЕНИЕ	НАИМЕНОВАНИЕ	КОЛ.	ПРИМЕЧАНИЕ
			<u>Документация</u>		
И		СТ 019 04 СБ	СБОРОЧНЫЙ ЧЕРТЕЖ		
			<u>Детали</u>		
И	1	СТ 019 04 01	КОРПУС ФИКСАТОРА	1	
			<u>Стандартные изделия</u>		
	2		Болт М 12 x 25 ГОСТ 7798 - 70	1	
			<u>Материалы</u>		
	3		Уголок 20x20x3 ГОСТ 8509-72 Ст 3 ГОСТ 535-58		
			ρ = 55	1	

СТ 019 04

ФИКСАТОР

Лит Лист Листов  
1  
Институт  
ЛЕННИЛПРОЕКТ

ВЗ 70 610 1С



\* РАЗМЕР ДЛЯ СПРАВКИ

СТ 019 04 СБ

ФИКСАТОР

Лит.	Масса	Масштаб
	0,35 кг	1:1
Лист	Листов	1

Институт  
ЛЕННИЛПРОЕКТ

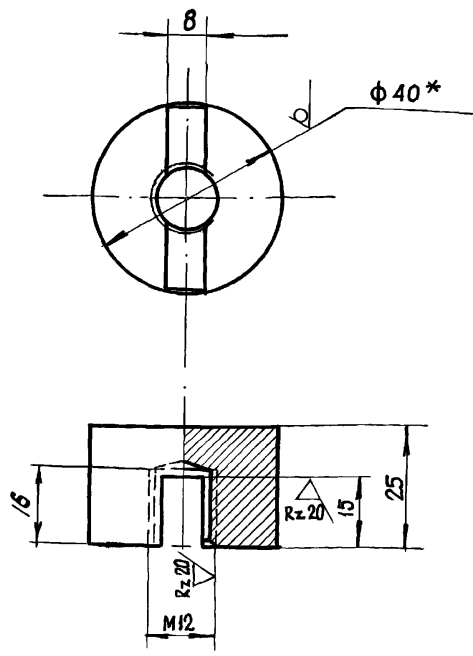
ИВ. И ПОДЛ. ПОДЛ. И ДАТА ВЗАМ. ИВ. И ДАТА ВЗАМ. ИВ. И ДАТА ВЗАМ. ИВ. И ДАТА ВЗАМ. ИВ. И ДАТА ВЗАМ. ИВ. И ДАТА

Изм Лист № докум. Подп. Дата  
РАЗРАБ. ФЕДОРОВА 015 20.3.78  
ПРОВ. РАДКЕВИЧ

И контр  
Утв.

СТ 019.04.01

Rz 80



\* Размер для справки.  
 Предельные отклонения линейных  
 размеров отверстий по А<sub>Т</sub>, валов - по В<sub>Т</sub>.  
 остальных - по СМ<sub>Т</sub>.

Инв. и подм. Подп. и дата  
 Инв. и подм. Подп. и дата  
 Инв. и подм. Подп. и дата  
 Инв. и подм. Подп. и дата  
 Инв. и подм. Подп. и дата  
 Инв. и подм. Подп. и дата  
 Инв. и подм. Подп. и дата

СТ 019.04.01

Корпус  
 фиксатора

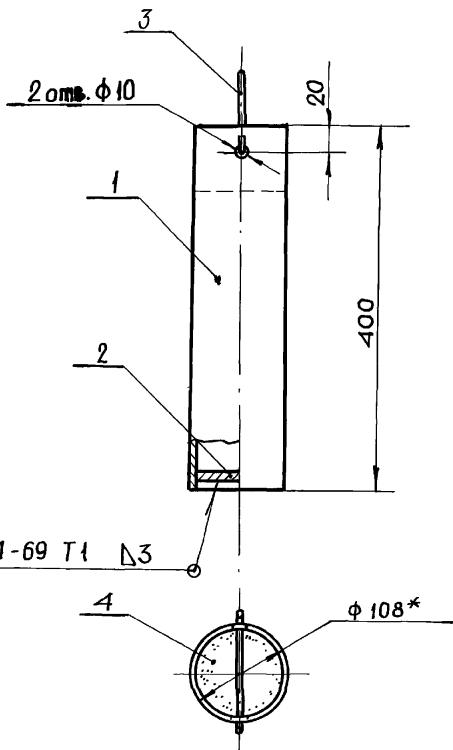
Лист	Масса	Масштаб
	0,2кг	1:1
Лист	Листов 1	

Круг 40 ГОСТ 2590-71  
 Ст.3 ГОСТ 535-58

Проектный институт  
 ЛЕНШИЛПРОЕКТ

Ф-11

90 90 610 19



\* Размер для справки

СТ 019.05 СБ

Изм.	Лист	№ докум.	Подп.	Дата
Разраб.	Федорова	92	2/3/78	
Пров.	Радкевич	82	2/3/78	

Противовес

Лист Масса Масшт.

8,2 1:5

Лист Листов 1

Проектный институт  
ЛЕННИЛПРОЕКТ

Н.Контр. Утв.

Формат	Зона	Пос.	Обозначение	Наименование	Кол.	Примечание
				Документация		
			СТ. 019. 05	Сборочный чертеш		
				Детали		
64	1		СТ. 019. 05. 01	Корпус		
				Труба 108×4 ГОСТ 8732-70 Δ ГОСТ 8731-74	4	кг
64	2		СТ. 019. 05. 02	Заглушка ф 98 Вт		
				Лист 5 ГОСТ 19903-74 Стр 3сп ГОСТ 14637-69	0,5	кг
64	3		СТ. 019. 05. 03	Душка		
				Круг 5 ГОСТ 2590-71 Стр 3 ГОСТ 535-58		
				φ = 300	0,05	кг
				Материал		
	4			Песок ГОСТ 8736-67	4	кг

Инв. № подл. 588

Изм.	Лист	№ докум.	Подп.	Дата
Разраб.	Федорова	92	2/3/78	
Провер.	Радкевич	82	2/3/78	

СТ 019.05

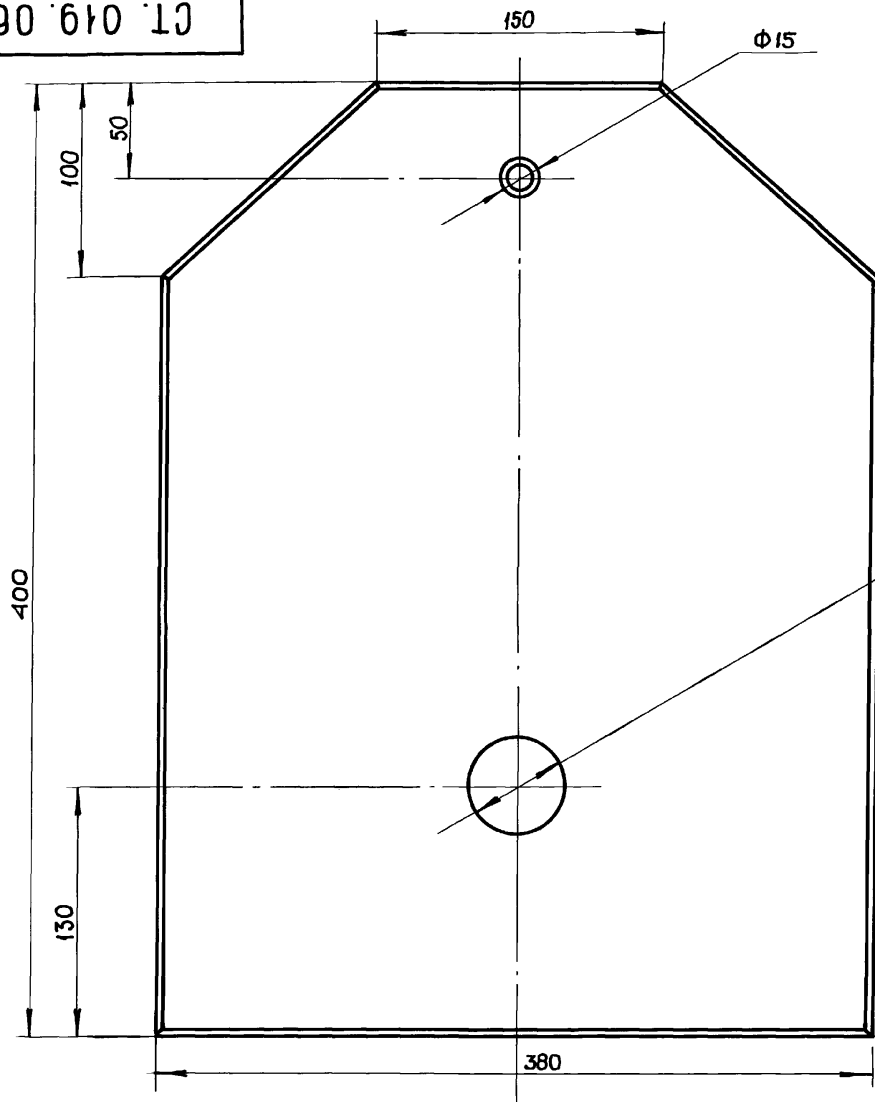
Противовес

Лист Лист Листов

1  
Проектный институт  
ЛЕННИЛПРОЕКТ

90 610 10

Rz 80 (✓)



Неуказанные предельные отклонения линейных размеров валов - по В<sub>7</sub>  
отверстий - по А<sub>7</sub>  
остальных - по СМ<sub>7</sub>

В.Н. ПОДЛ. ПОДЛ. И ДАТА  
ВЗАМ. ИВ.Н. ИВ.Н. АУБЕЛ. ПОДЛ. И ДАТА  
386

				СТ. 019.06				
Изм.	Лист	№ докум.	Подп.	Дата	Ш и б е р	Лист	Масса	Масшт.
РАЗРАБ.	ФЕДОРОВА	9/7	2/3/78	2/3/78		8,2 кг	1:2,5	
ПРОВ.	РАДКЕВИЧ							
				8 ГОСТ 19903-74			Листов 1	
Н. Контр.				Лист 8			Проектный институт	

ФОРМАТ	ЗОНА	Поз.	Обозначение	Наименование	Кол.	Примечание
				<u>Документация</u>		
12			СТ 019.01.01.01 СБ	СБОРОЧНЫЙ ЧЕРТЕЖ		
				<u>МАТЕРИАЛЫ</u>		
	1			УГОЛОК 50x50x5 ГОСТ 8509-72 Ст 3 ГОСТ 535-58 L=330 B7	2	
	2			УГОЛОК 50x50x5 ГОСТ 8509-72 Ст 3 ГОСТ 535-58 L=430 B7	2	

ФОРМАТ	ЗОНА	Поз.	Обозначение	Наименование	Кол.	Примечание
				<u>Документация</u>		
			СТ 019.01.01 СБ	СБОРОЧНЫЙ ЧЕРТЕЖ		
				<u>СБОРОЧНЫЕ ЕДИНИЦЫ</u>		
12	1		СТ 019 01 01 01	ФЛАНЕЦ	1	
12	2		- 01	ФЛАНЕЦ	1	
				<u>ДЕТАЛИ</u>		
11	3		СТ 019 01 01 02	КОРОВ	1	

ИЗМ. № ПОДЛ. ПОДЛ. И ДАТА  
ВЗАМ. ИЗМ. № ИЗМ. И ДАТА  
ПОДЛ. И ДАТА

ИЗМ. № ПОДЛ. ПОДЛ. И ДАТА  
ВЗАМ. ИЗМ. № ИЗМ. И ДАТА  
ПОДЛ. И ДАТА

Изм. Лист	№ ДОКУМ.	ПОДП.	ДАТА
РАЗРАБ. ПРОВ.	ФЕДОРОВА РАДКЕВИЧ	<i>[Signature]</i>	2/3/76
И-контр	УТВ.		

СТ 019 01 01 01

ФЛАНЕЦ.

Лист	Лист	Листов
		1
Проектный институт ЛЕННИЛПРОЕКТ		

Изм. Лист	№ ДОКУМ.	ПОДП.	ДАТА
РАЗРАБ. ПРОВ.	ФЕДОРОВА РАДКЕВИЧ	<i>[Signature]</i>	2/3/76
И-контр	УТВ.		

СТ 019 01 01

КОРОВ  
ФЛАНЦЕВЫЙ

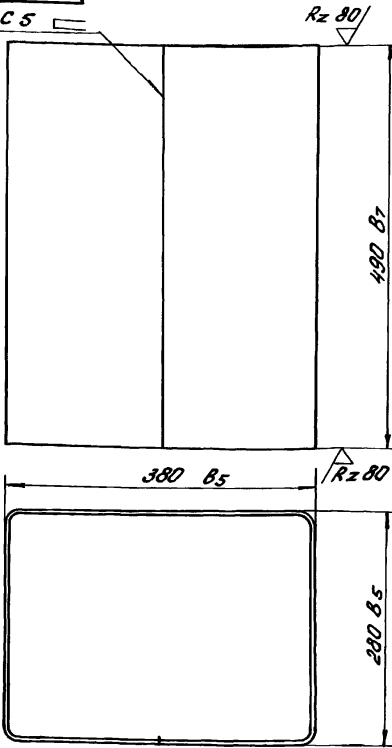
Лист	Лист	Листов
		1
Проектный институт ЛЕННИЛПРОЕКТ		



Члв. н. табл. Лист и дата  
 53  
 Члв. н. табл. Лист и дата  
 54

СТ 019.01.01 СБ

ГОСТ 5264-69 С 5



Внутренние радиусы гибов 2 мм

СТ 019.01.01.02

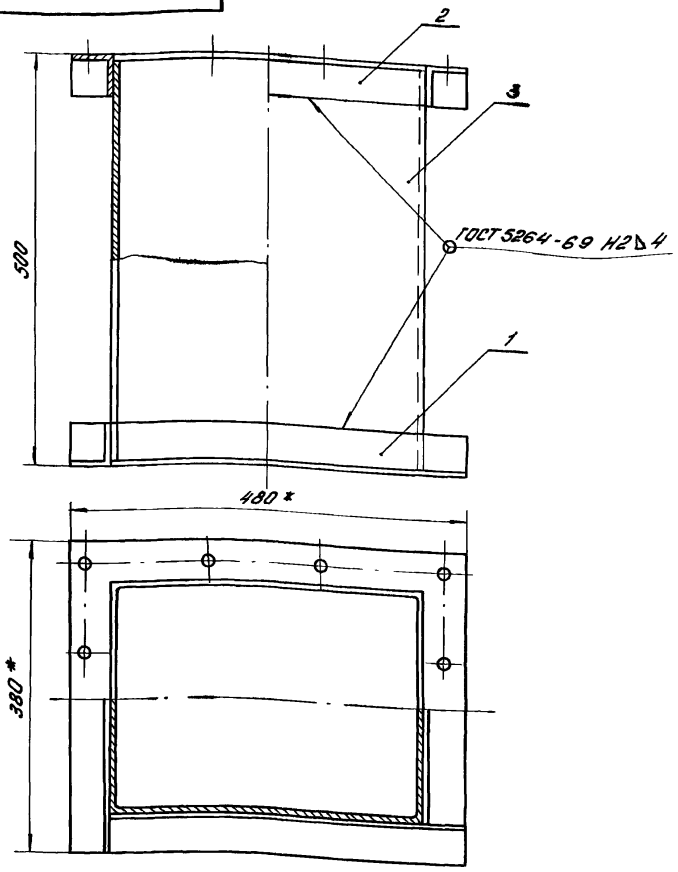
Короб

Лист	Масса	Масштаб
	15 кг	1:5

Лист 3 ГОСТ 19003-74  
 Ст 0 ГОСТ 14637-69  
 проектный институт  
 ЛЕННИИПРОЕКТ

Формат А1

СТ 019.01.01 СБ



\* Размер для справки

СТ 019.01.01 СБ

Короб  
 фланцевый.

Лист	Масса	Масштаб
	26 кг	1:5

Лист  
 проектный институт  
 ЛЕННИИПРОЕКТ

Формат А1

СТ 019.01.01.01 СБ

Рис. 1

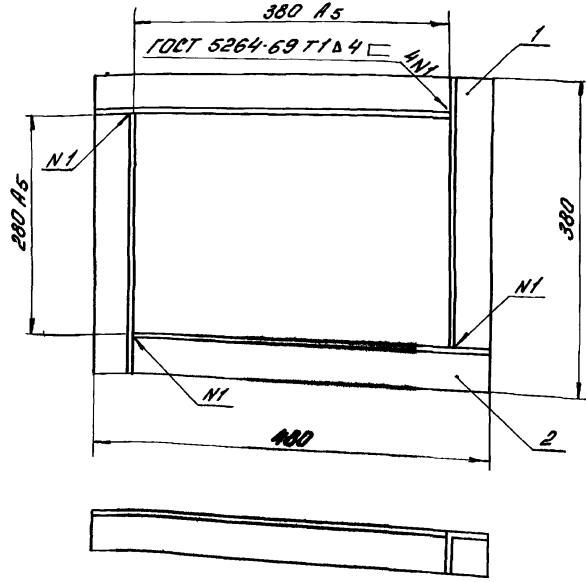
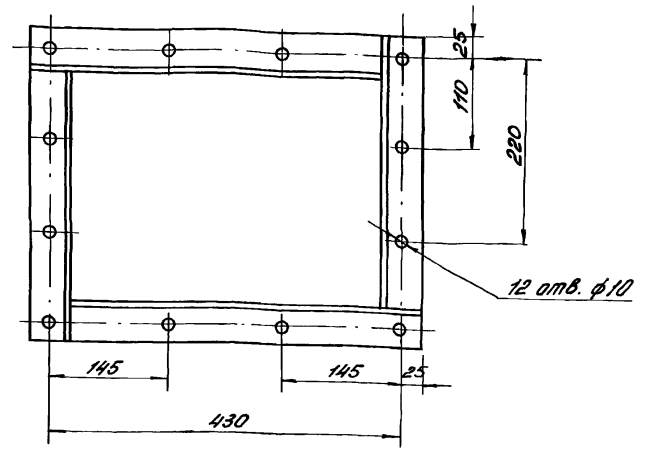


Рис. 2

Остальное см рис. 1



Неуказанные предельные отклонения линейных размеров отверстий - по А7, валов - по В7.

Отклонение размера между осями двух любых отверстий  $\pm 2,8$ .

Обозначение	Рис.	Масса кг
СТ 019.01.01.01	1	5,75
-01	2	5,6

Шифр проекта: 019.01.01.01 СБ  
 Исполнитель: [Имя]  
 Проверено: [Имя]  
 Утверждено: [Имя]

Изм.				Лист			Дата		
Исполн.	Н. Вакун	Проф.	Лист	1	1	1	1	1	1
Разработ.	Федоров	Инж.	Лист	1	1	1	1	1	1
Пров.	Родкевич	Инж.	Лист	1	1	1	1	1	1
И. инж.			Лист	1	1	1	1	1	1
Инж.			Лист	1	1	1	1	1	1

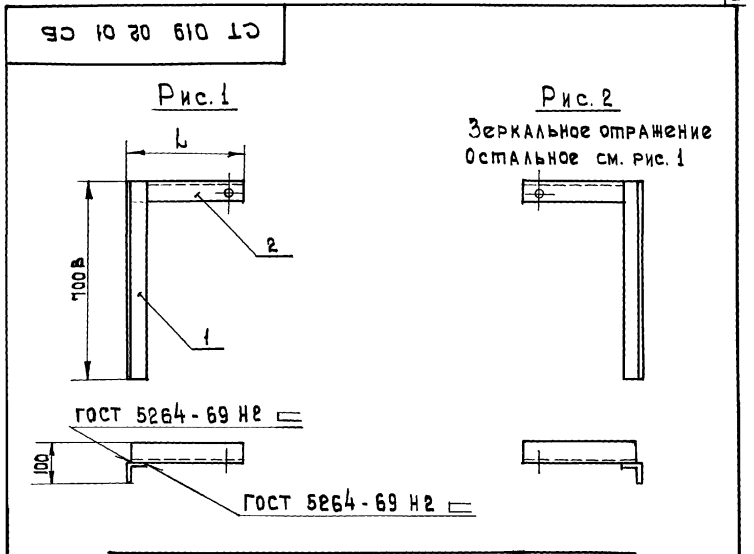
СТ 019.01.01.01 СБ

Фланец.

Лист 1  
 Всего листов 1  
 Масштаб 1:5  
 Проектный институт  
 ЛЕННИПРОЕКТ



Формы	Зона	Пос.	Обозначение	Наименование	Кол.	Примечание
				Документация		
И			СТ 019. 02. 01 СБ	Сборочный чертеж		
				МАТЕРИАЛЫ		
	1			Уголок 50x50x5 Гост 8509-78 Ст 3 Гост 535-58	1	
			Переменные	ДАННЫЕ ДЛЯ ИСПОЛНЕНИЙ		
				СТ 019 02 01		
				Детали		
И	2		СТ 019 02 01-01	Планка	1	
				СТ 019 02 01 - 01		
				Детали		
И	2		СТ 019 02 01 01-01	Планка	1	
				СТ 019 02 01 - 02		
				Детали		
И	2		СТ 019 02 01 01-02	Планка	1	
				СТ 019 02 01 - 03		
				Детали		
И	2		СТ 019 02 01 01-03	Планка	1	



ИВН. ПОДП. ПОДП. И ДАТА

Изм.	Лист	И. ДОКУМ.	ПОДП.	ДАТА
РАЗРАБ.	ФЕДОРОВА	9/2	09.03.78	
ПРОВ.	РАДКЕВИЧ		07.07.78	
И-контр.				
Утв.				

СТ 019 02 01

Кронштейн

Лит	Лист	Листов
		1

Институт  
ЛЕННИПРОЕКТ

Формат 41

ИВН. ПОДП. ПОДП. И ДАТА

Изм.	Лист	И. ДОКУМ.	ПОДП.	ДАТА
РАЗРАБ.	ФЕДОРОВА	9/2	09.03.78	
ПРОВ.	РАДКЕВИЧ		07.07.78	
И-контр.				
Утв.				

СТ 019 02 01 СБ

Кронштейн

Лит.	Масса	Масштаб
	см. табл.	—

Лист 1 Листов 1  
Институт  
ЛЕННИПРОЕКТ

Формат 41





