

Проектный институт  
ЛЕННИПРОЕКТ

ТИПОВЫЕ КОНСТРУКЦИИ И ДЕТАЛИ ЗДАНИЙ И СООРУЖЕНИЙ  
ДЛЯ КАПИТАЛЬНОГО РЕМОНТА В ЛЕНИНГРАДЕ

СЕРИЯ 1141-КР-1

ПАНЕЛИ ЖЕЛЕЗОБЕТОННЫЕ ПРЕДВАРИТЕЛЬНО —  
— НАПРЯЖЁННЫЕ С КРУГЛЫМИ ПУСТОТАМИ  
СО СТЕРЖНЕВОЙ АРМАТУРОЙ

Выпуск 2  
РАБОЧИЕ ЧЕРТЕЖИ СБОРНЫХ ЖЕЛЕЗОБЕТОННЫХ ИЗДЕЛИЙ ШИРИНОЙ 1.2 м  
Часть 1  
ИЗДЕЛИЯ ПАНЕЛЕЙ КНК

1978 г.

ПРОЕКТНЫЙ ИНСТИТУТ  
ЛЕННИЛПРОЕКТ

ТИПОВЫЕ КОНСТРУКЦИИ И ДЕТАЛИ ЗДАНИЙ И СООРУЖЕНИЙ  
ДЛЯ КАПИТАЛЬНОГО РЕМОНТА В ЛЕНИНГРАДЕ

СЕРИЯ 1.14 1-КР-1

ПАНЕЛИ ЖЕЛЕЗОБЕТОННЫЕ ПРЕДВАРИТЕЛЬНО —  
— НАПРЯЖЕННЫЕ С КРУГЛЫМИ ПУСТОТАМИ  
СО СТЕРЖНЕВОЙ АРМАТУРОЙ

РАБОЧИЕ ЧЕРТЕЖИ СБОРНЫХ ЖЕЛЕЗОБЕТОННЫХ ИЗДЕЛИЙ ШИРИНОЙ 1.2 м  
ЧАСТЬ 1  
ИЗДЕЛИЯ ПАНЕЛЕЙ КНК

ГЛАВНЫЙ ИНЖЕНЕР ИНСТИТУТА  
ГЛАВНЫЙ КОНСТРУКТОР ИНСТИТУТА  
НАЧАЛЬНИК ТЕХНИЧЕСКОГО ОТДЕЛА  
ГЛАВНЫЙ ИНЖЕНЕР ПРОЕКТА  
Нормоконтроль

*Иванов*  
*Сдобников*  
*Воронцов*  
*Винер*

В.Н. ИВАНОВ  
А.В. СДОБНИКОВ  
А.А. ВОРОНЦОВ  
Б.М. ВИНЕР

СОГЛАСОВАНО:  
ГЛАВНЫЙ ИНЖЕНЕР ОБЪЕДИНЕНИЯ «СТРОЙДЕЩАЛ»  
МАРКОВСКИЙ Б.А.

1978 г.

Лист	Наименование	Стр.	Примечание
1	2	3	4
1.141-КР-1.2.1.000	Содержание альбома	3	
1.141-КР-1.2.1.001	Пояснительная записка	4	
1.141-КР-1.2.1.002	Номенклатура	5	
1.141-КР-1.2.1.003	Опалубочный чертеж панелей КНК-27.12 ÷ КНК-50.12	6	
1.141-КР-1.2.1.004	Армирование панелей КНК-27.12 ÷ КНК-50.12	7	
1.141-КР-1.2.1.005	Сетка С-1	8,9	
1.141-КР-1.2.1.006	Сетка С-2	10	
1.141-КР-1.2.1.007	Сетка С-3	11	
1.141-КР-1.2.1.008	Каркас К-1	12	
1.141-КР-1.2.1.009	Каркас К-2	13	
1.141-КР-1.2.1.010	Каркас К-3	14	
1.141-КР-1.2.1.011	Каркас К-4	15	
1.141-КР-1.2.1.012	Петля П-1	16	
1.141-КР-1.2.1.013	Узлы 1 и 2	17	
1.141-КР-1.2.1.014	Узлы 3 и 4	18	
1.141-КР-1.2.1.015	Характеристика изделия КНК-27.12	19	
1.141-КР-1.2.1.016	Характеристика изделия КНК-28.12	20	
1.141-КР-1.2.1.017	Характеристика изделия КНК-29.12	21	
1.141-КР-1.2.1.018	Характеристика изделия КНК-30.12	22	
1.141-КР-1.2.1.019	Характеристика изделия КНК-31.12	23	
1.141-КР-1.2.1.020	Характеристика изделия КНК-32.12	24	
1.141-КР-1.2.1.021	Характеристика изделия КНК-33.12	25	
1.141-КР-1.2.1.022	Характеристика изделия КНК-34.12	26	
1.141-КР-1.2.1.023	Характеристика изделия КНК-35.12	27	
1.141-КР-1.2.1.024	Характеристика изделия КНК-36.12	28	
1.141-КР-1.2.1.025	Характеристика изделия КНК-37.12	29	
1.141-КР-1.2.1.026	Характеристика изделия КНК-38.12	30	
1.141-КР-1.2.1.027	Характеристика изделия КНК-39.12	31	
1.141-КР-1.2.1.028	Характеристика изделия КНК-40.12	32	
1.141-КР-1.2.1.029	Характеристика изделия КНК-41.12	33	
1.141-КР-1.2.1.030	Характеристика изделия КНК-42.12	34	

1	2	3	4
1.141-КР-1.2.1.031	Характеристика изделия КНК-43.12	35	
1.141-КР-1.2.1.032	Характеристика изделия КНК-44.12	36	
1.141-КР-1.2.1.033	Характеристика изделия КНК-45.12	37	
1.141-КР-1.2.1.034	Характеристика изделия КНК-46.12	38	
1.141-КР-1.2.1.035	Характеристика изделия КНК-47.12	39	
1.141-КР-1.2.1.036	Характеристика изделия КНК-48.12	40	
1.141-КР-1.2.1.037	Характеристика изделия КНК-49.12	41	
1.141-КР-1.2.1.038	Характеристика изделия КНК-50.12	42	

Шифр дубл. Подп. и дата

1.141-КР-1.2.1.000			
Изм.	Лист	№ докум.	Подпись
Разраб.	Шиколова	Иван	
Провер.	Антонова	Ирина	
Содержание альбома			
		Лист	Масса
		Листов	Масштаб
		институт	
		ЛЕННИЛПРОЕКТ	

### Пояснительная - записка.

Рабочие чертежи предварительно-напряженных панелей с круглыми пустотами на расчетную нагрузку 900 кг/м<sup>2</sup> с 2-мя выпускными ребрами длиной  $l = 2.7 \div 5.0$ м, шириной 1.2м разработаны на основании договора № 933 Б с производственным объединением „Стройдеталь“ и задания на проектирование от 15.02 1978 года.

Как показала практика народного строительства, настилы с круглыми пустотами по сравнению с обальными проще для изготовления и более надежны, так как в них отсутствуют тонкие плоские полки, которые могут быть повреждены во время изготовления и транспортировки.

Марки, форма и основные размеры панелей приняты в соответствии с ГОСТ 9561-76 „Панели железобетонные многопустотные для перекрытий жилых и общественных зданий.“

При применении панелей с круглыми пустотами достигается повышение звукоизоляции перекрытия. Панели разработаны в соответствии со СНиП II-21-75. Рабочая предварительно-напряженная арматура принята из стали класса А-II ГОСТ 5781-75. В спецификациях арматуры приводятся длины предварительно-напряженных стержней, соответствующие длине панели без учета припуска на устройство анкеров.

Каркасы и сетки предусматриваются из арматуры стали класса А-I ГОСТ 5781-75 и из холодно-тянутой проволоки класса В-I ГОСТ 6727-53\* и изготавливаются в соответствии с СН 393-69.

При изготовлении сборных железобетонных элементов необходимо выполнять требования ГОСТ 13015-75 „Изделия железобетонные и бетонные. Общие технические требования.“

Требования по допускам, пречемке, складированию, транспортировке, методам испытания изделий и т.д. принимаются по ГОСТу 9561-76.

Контроль жесткости и прочности настилов проводить по ГОСТу 8829-77.

Перед массовым изготовлением настилов необходимо выполнить пробные испытания.

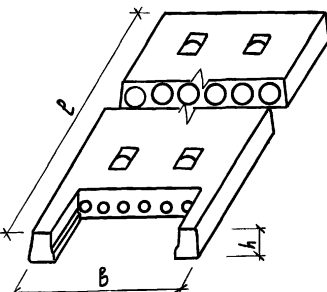
Армирование выполнено по аналогии с серией 1.141-1 ЦНИИЭП жилища.

Серия 1.141-КР-1 состоит из трёх выпусков:

- Альбом I - Рабочие чертежи сборных ж-б. изделий шириной 1.0м
- часть 1 - изделия панели КНК
- часть 2 - изделия панели БЛК
- Выпуск 2 - Рабочие чертежи сборных ж-б. изделий шириной 1.2м
- часть 1 - изделия панели КНК
- часть 2 - изделия панели БЛК
- Выпуск 3 - Рабочие чертежи сборных ж-б. изделий шириной 0.5м.

Лист № 009. Подл. и дата 19.06.77

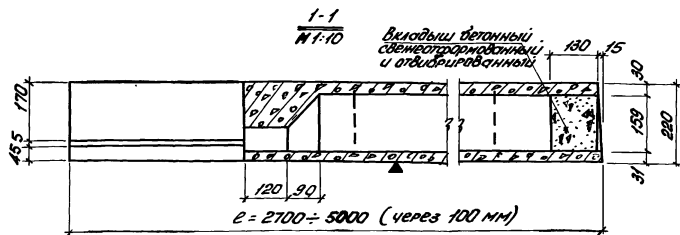
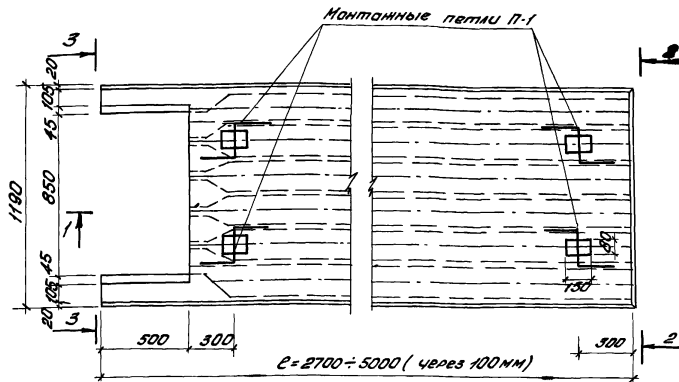
				1. 141 - КР - 1. 2. 1. 001			
Лист	№ докум.	Подп.	Дата	Пояснительная записка	Лит.	Масса	Масштаб
Разраб	Шикалова	Шел					
Пров.	Антонова	Антон			Лист	Листов	
ЭИП	Винер	Хит		институт ЛЕННИЛПРОЕКТ			
Н контр	Левашова						

Эскиз	Марка изделия	Размеры, мм			Перекрытие между панелями в свету (без штукатур.) мм		Объем изделия по фактическим размерам м <sup>3</sup>	Объем бетона м <sup>3</sup>	Масса, кг.				Содержание стали на м <sup>2</sup> бетона	л/л листа	
		е	б	h	e, max.	e, min.			Изделия кг.	арматуры					Всего
										А I	А IV	В I			
	КНК-27.12	2700	1190	220	2320	2230	0.61	0.37	930	2.48	6.06	9.50	18.04	48.8	1.141-КР-12
	КНК-28.12	2800	1190	220	2420	2330	0.63	0.38	950	2.48	6.30	9.56	18.34	48.3	016
	КНК-29.12	2900	1190	220	2520	2430	0.66	0.40	990	2.48	6.54	9.73	18.75	46.9	017
	КНК-30.12	3000	1190	220	2620	2530	0.69	0.41	1020	2.48	6.78	9.79	19.05	46.5	018
	КНК-31.12	3100	1190	220	2720	2630	0.71	0.42	1050	2.48	7.02	9.96	19.46	46.3	019
	КНК-32.12	3200	1190	220	2820	2730	0.74	0.43	1080	2.48	7.28	10.02	19.78	46.0	020
	КНК-33.12	3300	1190	220	2920	2830	0.76	0.45	1130	2.48	7.50	10.08	20.06	44.6	021
	КНК-34.12	3400	1190	220	3020	2930	0.79	0.46	1150	2.48	7.78	10.25	20.51	44.6	022
	КНК-35.12	3500	1190	220	3120	3030	0.81	0.48	1200	2.48	8.02	10.31	20.81	43.4	023
	КНК-36.12	3600	1190	220	3220	3130	0.84	0.49	1230	2.48	8.26	10.49	21.23	43.3	024
	КНК-37.12	3700	1190	220	3320	3230	0.87	0.51	1270	2.48	8.50	10.54	21.52	42.2	025
	КНК-38.12	3800	1190	220	3420	3330	0.89	0.52	1300	2.48	8.78	10.61	21.87	42.1	026
	КНК-39.12	3900	1190	220	3520	3430	0.92	0.53	1320	2.48	9.02	10.77	22.27	42.0	027
	КНК-40.12	4000	1190	220	3620	3530	0.94	0.55	1370	2.48	9.26	10.84	22.58	41.1	028
	КНК-41.12	4100	1190	220	3720	3630	0.97	0.56	1400	2.48	9.50	11.02	23.00	41.1	029
	КНК-42.12	4200	1190	220	3820	3730	0.99	0.57	1430	2.48	9.74	11.07	23.29	40.9	030
	КНК-43.12	4300	1190	220	3920	3830	1.02	0.59	1480	2.48	10.00	11.13	23.61	40.0	031
	КНК-44.12	4400	1190	220	4020	3930	1.05	0.60	1500	2.48	10.26	11.29	24.03	40.1	032
	КНК-45.12	4500	1190	220	4120	4030	1.07	0.62	1550	2.48	10.50	11.35	24.33	39.2	033
	КНК-46.12	4600	1190	220	4220	4130	1.10	0.63	1580	2.48	10.74	11.53	24.75	39.3	034
	КНК-47.12	4700	1190	220	4320	4230	1.12	0.65	1620	2.48	10.98	11.59	25.05	38.5	035
	КНК-48.12	4800	1190	220	4420	4330	1.15	0.66	1650	2.48	11.22	11.65	25.35	38.4	036
	КНК-49.12	4900	1190	220	4520	4430	1.18	0.67	1680	2.48	11.44	11.82	26.44	42.5	037
	КНК-50.12	5000	1190	220	4620	4530	1.20	0.69	1720	2.48	11.46	11.88	28.82	41.8	038

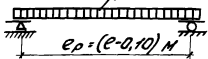
Бетон марки М200

инв. № подл. Попл. и дата  
5417 89.06.74.7

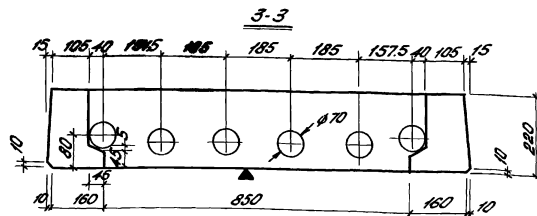
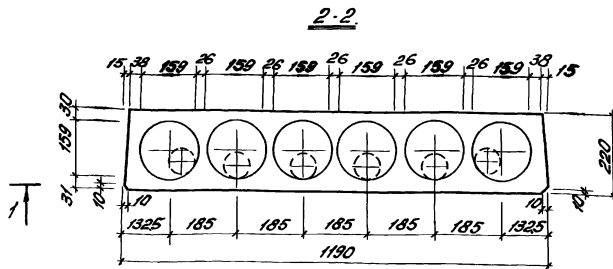
1.141 - КР - 1.2.1. 002			
Изм. лист	№ док. ум.	Подп.	Дата
Разраб.	Шикалова	Иванов	
Пров.	Антонова	Иванов	
ГИП	Винер	Иванов	
И контр.	Лебашова		
Наименование и показатели панели		лист	масса
КНК-27.12 ÷ КНК-50.12			
		лист	листа
		институт ЛЕННИЛПРОЕКТ	
Копирована: <i>Зелюк</i>		формат - 12	



Расчетная схема.



Нагрузки (включая собственный вес панели)  
 Расчетная нагрузка по несущей способности - 900 кг/м<sup>2</sup>  
 Нормативная нагрузка - 780 кг/м<sup>2</sup>  
 Нормативная нагрузка при расчете прогиба: длительно действующая - 630 кг/м<sup>2</sup>  
 кратковременно действующая - 130 кг/м<sup>2</sup>



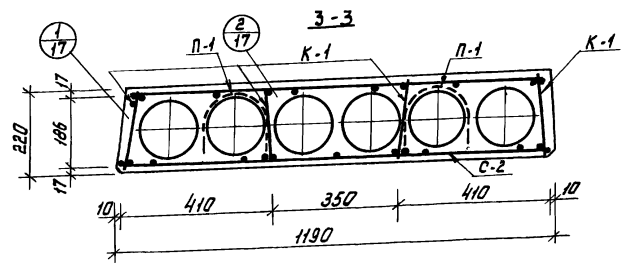
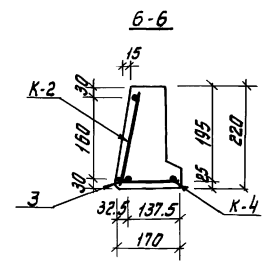
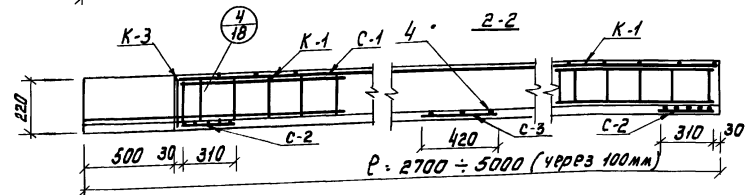
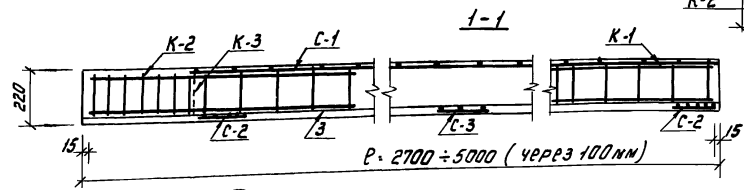
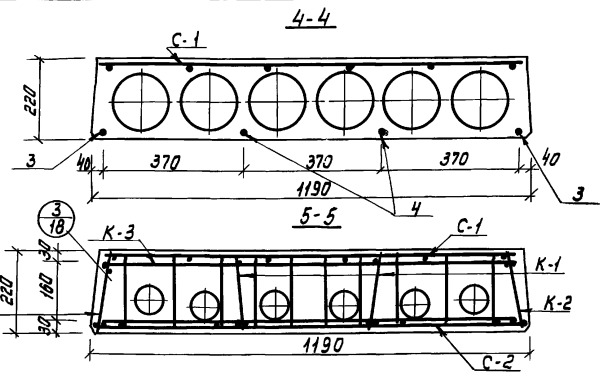
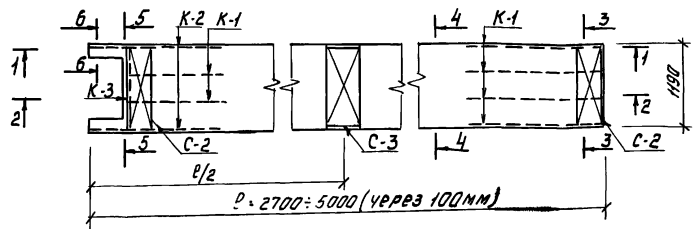
1. Армирование панели см. черт. (141-КР-1.2.1.004).
2. Плоскость, отмеченная знаком ▲ должна быть гладкой.
3. Кубиковая прочность бетона при его одностороннем не ниже 140 кг/см<sup>2</sup>.

Слив. лодки  
 944  
 19.08.74

		1.141-КР-1.2.1.003		Лит. Масса № 8	
Узнал и дожил	Подпись автора	Опалубочный чертмен			
Разработ	Шиманов И.И. 1978	панелей КНК-27.12: КНК-50.12			
Пров.	Антонова В.В. 84			Лит	
ТИП	Винер			Листов	
И. контр.	Левашова			институт	
				ЛЕННИПРОЕКТ	

Копировала: *Т.И.Д.* формат 12

Схема расположения арматурных каркасов и сеток



1. Каркасы К-1, 2, 3, 4, сетки С-1, 2, 3 см.

л. 1.141-КР-1.2.1.005 ÷ 015.

2. Способ натяжения - электротермический.

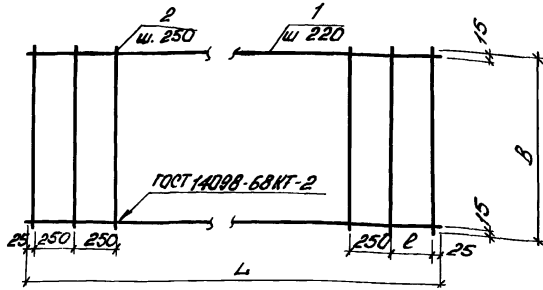
3. Предварительное напряжение арматуры, контролируемое при натяжении.

1. 141 - КР - 1.2.1.004

ИЗМ.	Лист	№ докум.	Поправ.	Дата	Армирование панелей	Лист	Масса	Масштаб
					КНК-27.12 ÷ КНК-50.12			
						лист	листов	
						институт		
						ЛЕННИЛПРОЕКТ		
						Формат - 12		

Копировала: ЗИУ

Уч. № 17/111. Подп. и дата 14.05.84.



Обозначение	Марка	Марка элемента	L, мм	P, мм	B, мм	Масса кг
1.141-КР-1.2.1.015	С-1	КНК-27.12	2180	130	1130	2.41
1.141-КР-1.2.1.016	С-1	КНК-28.12	2280	230	1130	2.47
1.141-КР-1.2.1.017	С-1	КНК-29.12	2380	80	1130	2.54
1.141-КР-1.2.1.018	С-1	КНК-30.12	2480	180	1130	2.70
1.141-КР-1.2.1.019	С-1	КНК-31.12	2580	280	1130	2.87
1.141-КР-1.2.1.020	С-1	КНК-32.12	2680	130	1130	2.93
1.141-КР-1.2.1.021	С-1	КНК-33.12	2780	230	1130	2.99
1.141-КР-1.2.1.022	С-1	КНК-34.12	2880	80	1130	3.16
1.141-КР-1.2.1.023	С-1	КНК-35.12	2980	180	1130	3.22
1.141-КР-1.2.1.024	С-1	КНК-36.12	3080	280	1130	3.40
1.141-КР-1.2.1.025	С-1	КНК-37.12	3180	130	1130	3.45
1.141-КР-1.2.1.026	С-1	КНК-38.12	3280	230	1130	3.52
1.141-КР-1.2.1.027	С-1	КНК-39.12	3380	80	1130	3.69
1.141-КР-1.2.1.028	С-1	КНК-40.12	3480	180	1130	3.75
1.141-КР-1.2.1.029	С-1	КНК-41.12	3580	280	1130	3.93
1.141-КР-1.2.1.030	С-1	КНК-42.12	3680	130	1130	3.98
1.141-КР-1.2.1.031	С-1	КНК-43.12	3780	230	1130	4.04
1.141-КР-1.2.1.032	С-1	КНК-44.12	3880	80	1130	4.20
1.141-КР-1.2.1.033	С-1	КНК-45.12	3980	180	1130	4.26
1.141-КР-1.2.1.034	С-1	КНК-46.12	4080	280	1130	4.44
1.141-КР-1.2.1.035	С-1	КНК-47.12	4180	130	1130	4.50
1.141-КР-1.2.1.036	С-1	КНК-48.12	4280	230	1130	4.56
1.141-КР-1.2.1.037	С-1	КНК-49.12	4380	80	1130	4.73
1.141-КР-1.2.1.038	С-1	КНК-50.12	4480	180	1130	4.79

Каркас изготовлять при помощи контактной точечной электросварки в соответствии с требованиями ГОСТ 14098-68 и СН 393-69.

Гориз.	Вертик.	Поз.	Обозначение	Наименование	кол.	Примечание
12	1	1		Детали		
12	2	1	1.141-КР-1.2.1.015	Ø48 ГОСТ 6727-53*L=2180	6	
12	1	2		Ø48 " B=1130	10	
12	2	1	1.141-КР-1.2.1.016	Ø48 " L=2280	6	
12	1	2		Ø48 " B=1130	10	
12	2	1	1.141-КР-1.2.1.017	Ø48 " L=2380	6	
12	1	2		Ø48 " B=1130	11	
12	2	1	1.141-КР-1.2.1.018	Ø48 " L=2480	6	
12	1	2		Ø48 " B=1130	11	
12	2	1	1.141-КР-1.2.1.019	Ø48 " L=2580	6	
12	1	2		Ø48 " B=1130	11	
12	2	1	1.141-КР-1.2.1.020	Ø48 " L=2680	6	
12	1	2		Ø48 " B=1130	12	
12	2	1	1.141-КР-1.2.1.021	Ø48 " L=2780	6	
12	1	2		Ø48 " B=1130	12	
12	2	1	1.141-КР-1.2.1.022	Ø48 " L=2880	6	
12	1	2		Ø48 " B=1130	13	
12	2	1	1.141-КР-1.2.1.023	Ø48 " L=2980	6	
12	1	2		Ø48 " B=1130	13	
12	2	1	1.141-КР-1.2.1.024	Ø48 " L=3080	6	
12	1	2		Ø48 " B=1130	13	
12	2	1	1.141-КР-1.2.1.025	Ø48 " L=3180	6	
12	1	2		Ø48 " B=1130	14	
12	2	1	1.141-КР-1.2.1.026	Ø48 " L=3280	6	
12	1	2		Ø48 " B=1130	14	
12	2	1	1.141-КР-1.2.1.027	Ø48 " L=3380	6	
12	1	2		Ø48 " B=1130	15	

Шнел. и сборка. Изобр. и чертеж. 1978 г.

1.141-КР-1.2.1.005			
Изм. лист	и док-м.	Падл.	дата
Разработ.	Шкалова	Земел.	
Проб.	Литвинова	Ильин.	
ГИП	Винер	Хар.	
И контр.	Левашов		
Сетка С-1			Лист
			Листов 2
			института
ЛЕНИНПРОЕКТ			

Копировала: Жу. формат 12



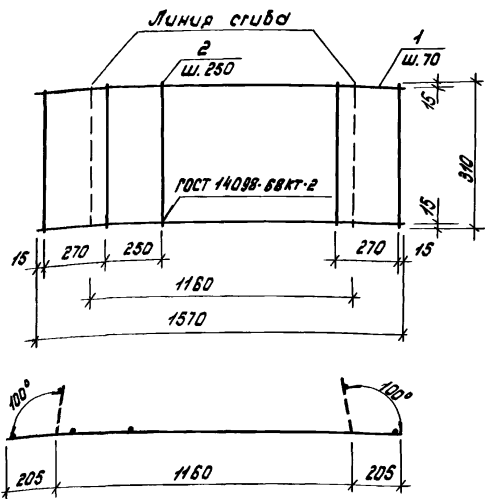
Форм.	Экз.	Лист	Обозначение	Наименование	Кол.	Примечание
				<i>Детали</i>		
12	1		1. 141 - КР - 1. 2. 1. 028	φ4ВГ ГОСТ 6727-53* L=3480	6	
12	2			φ4ВГ B=1130	15	
12	1		1. 141 - КР - 1. 2. 1. 029	φ4ВГ L=3580	6	
12	2			φ4ВГ B=1130	15	
12	1		1. 141 - КР - 1. 2. 1. 030	φ4ВГ L=3680	6	
12	2			φ4ВГ B=1130	16	
12	1		1. 141 - КР - 1. 2. 1. 031	φ4ВГ L=3780	6	
12	2			φ4ВГ B=1130	16	
12	1		1. 141 - КР - 1. 2. 1. 032	φ4ВГ L=3880	6	
12	2			φ4ВГ B=1130	17	
12	1		1. 141 - КР - 1. 2. 1. 033	φ4ВГ L=3980	6	
12	2			φ4ВГ B=1130	17	
12	1		1. 141 - КР - 1. 2. 1. 034	φ4ВГ L=4080	6	
12	2			φ4ВГ B=1130	17	
12	1		1. 141 - КР - 1. 2. 1. 035	φ4ВГ L=4180	6	
12	2			φ4ВГ B=1130	18	
12	1		1. 141 - КР - 1. 2. 1. 036	φ4ВГ L=4280	6	
12	2			φ4ВГ B=1130	18	
12	1		1. 141 - КР - 1. 2. 1. 037	φ4ВГ L=4380	6	
12	2			φ4ВГ B=1130	19	
12	1		1. 141 - КР - 1. 2. 1. 038	φ4ВГ L=4480	6	
12	2			φ4ВГ B=1130	19	

Изм. № дубл. Подп. и дата  
 1/18/14г

Лист

1. 141 - КР - 1. 2. 1. 005

2

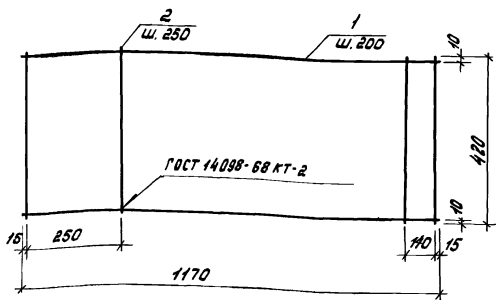


Форм	Элем	Поз.	Обозначение	Наименование	Кол.	Примечание
И	1		1.141-КР-1.2.1.006	φ 48I ГОСТ 6727-53*	5	
И	2		1.141-КР-1.2.1.006	φ 48I ГОСТ 6727-53*	7	

Каркас изготавливать при помощи контактной точечной электросварки в соответствии с требованиями ГОСТ 14098-68 и СН 393-69.

Число листов, листов и деталей  
 417  
 14 11 742

			1.141.-КР-1.2.1.006		
Изм. лист. № докум.	Подп.	Дата	Лист	Масса	Масшт.
Разраб. Шкопалова					
Пров. Антонова					
ИП	Винер		Лист	Листов	
			Институт Ленгилпроект"		



Форм.	Зона	Поз.	Обозначение	Наименование	Кол.	Примечание
И	1		1.141.-КР-1.2.1.007	φ 48I ГОСТ 6727-53*	3	
И	2		1.141.-КР-1.2.1.007	φ 48I ГОСТ 6727-53*	6	

Каркас изготавливать при помощи контактной точечной электросварки в соответствии с требованиями ГОСТ 14098-68 и СН 393-69.

1.141.-КР-1.2.1.007

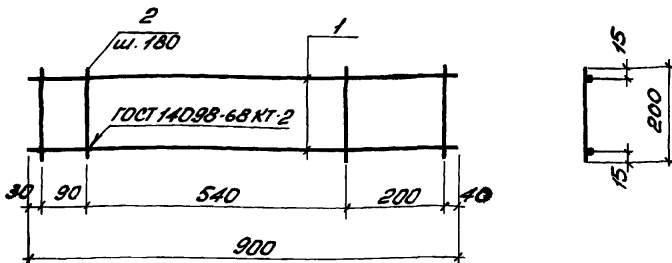
Сетка С-3

Лист. Масса. Масшт.

Лист Листов  
Институт  
Ленфилпроект

Шв. № 14098. Подп. и дата

Изм/лист	№ докум.	Подп.	Дата
Разраб.	Шикалова	<i>Шикалова</i>	
Пров.	Антонова	<i>Антонова</i>	
ГЧП	Вичер	<i>Вичер</i>	
И контр.	Левашова	<i>Левашова</i>	



фронт	зона	Поз.	Обозначение	Наименование	Примечание
11		1	1.141-КР - 1.2.1.008	φ 58I ГОСТ 6727-53*	2
11		2	1.141-КР - 1.2.1.008	φ 48I ГОСТ 6727-53*	6

Каркас изготавливать при помощи контактной точечной электросварки в соответствии с требованиями ГОСТ 14098-68 и СН 393-69.

1.141 - КР - 1.2.1.008

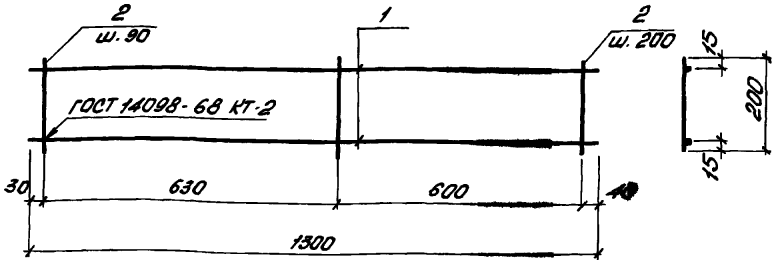
Каркас К-1.

Лист	Масса	Масшт
Лист Листов		
институт		
ЛЕННИПРОЕКТИ		

Копировала: АД - формат 11

Инв. № докум. Подп. и дата  
141 29.06.1972

Изм.	Лист	И докум.	Подп.	Дата
		Розвал Школов	Школов	
		Пров. Антонова	Антонова	
		ГИП ВИНЕР	Винер	
		Н. контр. Левашова	Левашова	



Форм	Возра	Пов.	Обозначение	Наименование	Кол	Приме
11	1		1.141-КР-1.2.1.009	Ø 58I ГОСТ 6727-53*	2	
11	2		1.141-КР-1.2.1.009	Ø 48I ГОСТ 6727-53*	11	

Каркас изготавливать при помощи контактной точечной электросварки в соответствии с требованиями ГОСТ 14098-68 и СН 393-69.

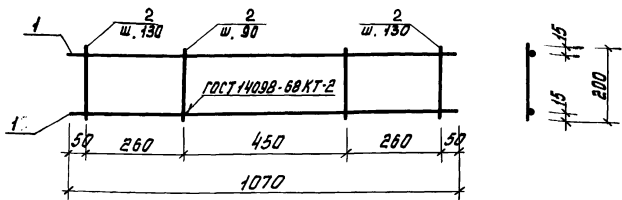
1.141-КР-1.2.1.009

Инв. № докл. Подп. и дата  
 1976-402

Диз. лист и вак.м.	Подп.	Дата			
Разработ. Шиколова	Минин		Каркас К-2.		
Проб. Антонова	Флейман		Лист	Место	Масштаб
ГУП ВИНЕР			Лист	Листов	
И контр. Левашова			ИНСТИТУТ ЛЕНИИЛПРОЕКТ		

Копировала: ФЮК

формат 11



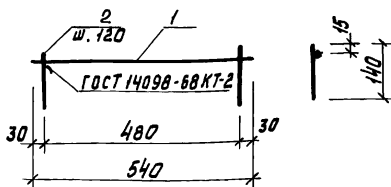
ФОРМ.	ЗОНА	ПОР.	Обозначение	Наименование	Кол.	Примечание
И	1	1.141- КР-1.2.1.010	φ5BI ГОСТ 6727-53*	2		
И	2	1.141- КР-1.2.1.010	φ4BI ГОСТ 6727-53*	10		

Каркас изготавливать при помощи контактной точечной электросварки в соответствии с требованиями ГОСТ 14098-68 и СН 393-69

1.141- КР-1.2.1.010

Каркас К-3

инв. № докл. Подпись и дата	19.05.19.	Изм. Лист	№ док. ум.	Подп.	Дата	Лист	Масса	Масшт
		Разраб.	Шкалева	Шкал				
		Проб.	Антонова	Анто				
		ГНП	Винер	Х				
И. контр.	Левашова					Лист	Листов	
						институт ЛЕННИЛПРОЕКТ		



Каркасы К-4 приварить к каркасу К-3

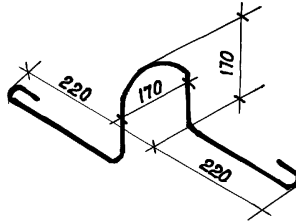
Форм. зона	Поз.	Обозначение	Наименование	Кол.	Примечание
И	1	1.141-КР-1.2.1.0И	φ 5 В ГОСТ 6727-53*	1	
И	2	1.141-КР-1.2.1.0И	φ 4 В ГОСТ 6727-53*	5	

Каркас изготавливать при помощи контактной точечной электросварки в соответствии с требованиями ГОСТ 14098-68 и СН 393-69.

Изм. № 01/84, Парализ и дата	1.141-КР-1.2.1.0И				лист	Масса	Масштаб
	Изм. лист	Начком.	Подп.	Дата			
	Разработ.	Шикалова	Смирн.				
	Пров.	Янтонова	Шимов				
И. контр.	Левашова	Смирн.					
					лист	листов	
					Институт ЛЕННИЛПРОЕКТ.		

Копировала: Зенка

формат - 12

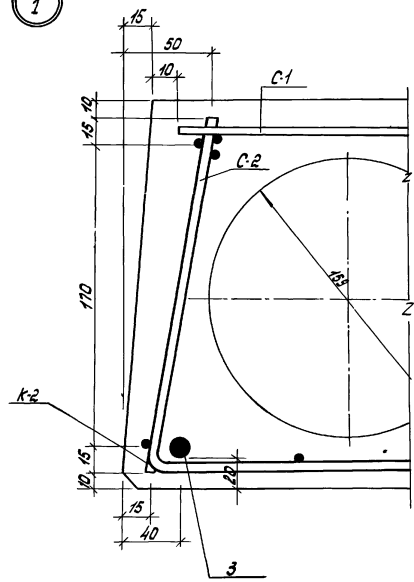


Форм.	Этаж	Поз	Обозначение	Наименование	Кол.	Примечание
И	5		1.141-КР-1.2.1.012-01	ф 10АІ ГОСТ 5781-75	1	

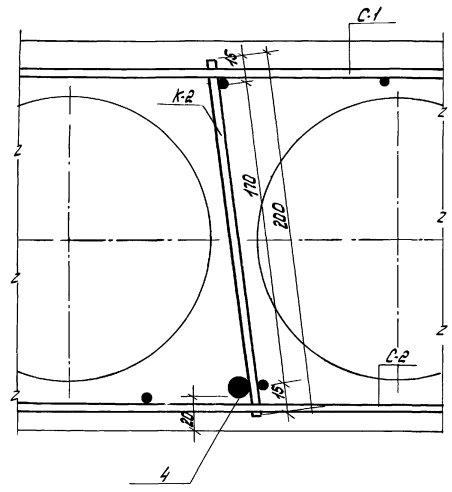
Инв. № дубл.	Подпись и дата					- 1.141-КР-1.2.1.012			
		Изм.	Лист	№ докум.	Подпись	Дата	Лит.	Масса	Масшт.
		Разраб.	Шикалова		Шикалова				
		Провер.	Антонова		Антонова				
		ЭИП	Винер		Винер		лист	Листов	
И.контр.	Левашова		Левашова		Институт ЛЕННИЛПРОЕКТ				



1



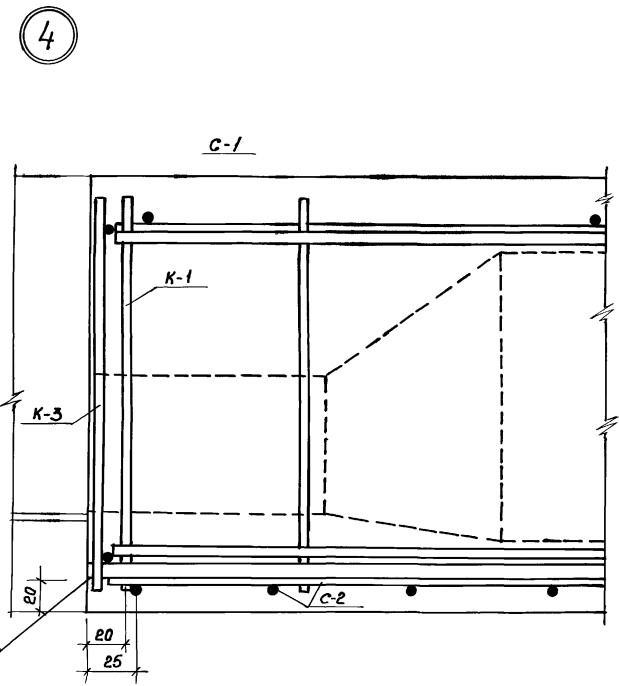
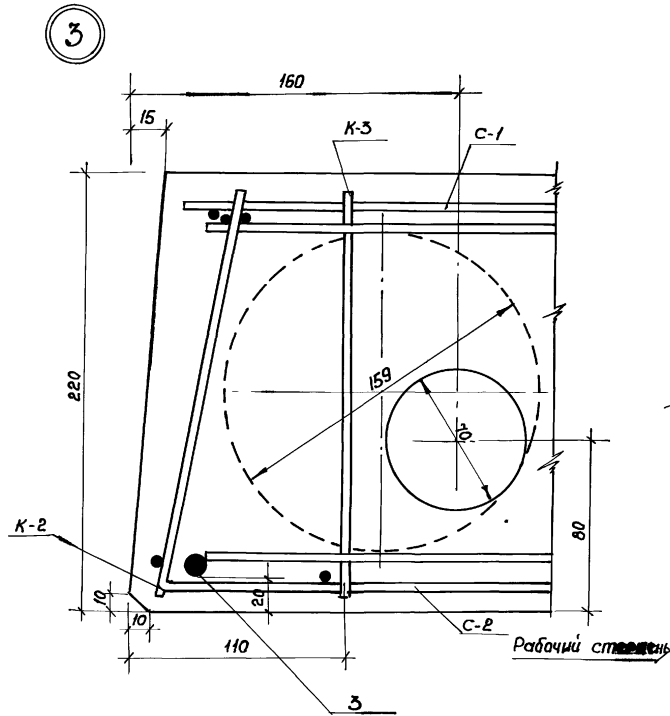
2



ИЗБ. ПРОЕКТ. ПОДП. И ДАТА  
18.08.74

1. 141. - КР - 1.2.1 D13			Лист	Масса	Масшт.
Узлы 1 и 2					
Имя Лист			Лист		
Разработчик			Институт		
Проектировщик			Ленфильмпроект		
Группа					
Исполнитель					

Копировала: *Л.А.* Формат 12



Ц. №, № подл. | Подписи и дата  
- 46 | 1.11.14

Изм/лист	№ докум	Подп.	Дата
Разраб.	Шикалова	Мин	
Проб.	Антонова	Мин	
ЭИП	Винер	Мин	
И контр	Левашова	Мин	

1.141 - КР - 1.2.1.014

УЗЛЫ 3 и 4

Лит.	Масса	Масштаб
Лист		Листов
Институт		
ЛЕННИЛПРОЕКТ		

Копировал: Никитина Формат 12

Ведомость стержней						
Марка	Поз.	Эскиз или сечение	φ, мм	Длина мм.	Кол.	Масса общая, кг
С-1	1	—————	4ВГ	2180	6	1.29
	2	—————	4ВГ	1130	10	1.12
С-2	1	—————	4ВГ	1570	5	0.78
	2	—————	4ВГ	310	7	0.21
С-3	1	—————	4ВГ	1170	3	0.35
	2	—————	4ВГ	420	6	0.29
К-1	1	—————	5ВГ	900	2	0.28
	2	—————	4ВГ	200	6	0.12
К-2	1	—————	5ВГ	1300	2	0.40
	2	—————	4ВГ	200	11	0.22
К-3	1	—————	5ВГ	1070	2	0.33
	2	—————	4ВГ	200	10	0.20
К-4	1	—————	5ВГ	540	1	0.28
	2	—————	4ВГ	140	5	0.07
отдельн. стержни	3	—————	10АIV	2700	1	1.67
	4	—————	10АIV	2200	1	1.36
П-1	5	л	10АI	1000	1	0.62

Выборка стали на один элемент, кг

Марка ЭЛ-та	Арматурные изделия						Всего
	Арматурная сталь ГОСТ 5781-75			Арматурная сталь ГОСТ 6727-53*			
	Класс- АГ	Упоко	Класс- АII	Упоко	Класс- ВI	Упоко	
	φ, мм		φ, мм		φ, мм		
	10		10		4 5		
КНК-27.12	2.48		2.48	6.06	6.53	2.97	9.50 18.04

Формат	Зона	Поз.	Обозначение	Наименование	Мол.	Примечание
				Документация		
12			1.141-КР-1.2.1.003	Опалубочный чертёж		
12			1.141-КР-1.2.1.004	Армирование		
12			1.141-КР-1.2.1.001	Пояснительная записка		
				Сборочные единицы		
12			1.141-КР-1.2.1.005	С-1	1	
11			1.141-КР-1.2.1.006	С-2	2	
11			1.141-КР-1.2.1.007	С-3	1	
11			1.141-КР-1.2.1.008	К-1	6	
11			1.141-КР-1.2.1.009	К-2	2	
11			1.141-КР-1.2.1.010	К-3	1	
11			1.141-КР-1.2.1.011	К-4	2	
11	5		1.141-КР-1.2.1.012	П-1	4	
12	3,4		1.141-КР-1.2.1.004	Отдельные стержни	4	
				Материалы		
				Бетон м 200	0.37	м³
				Масса изделия.	0.93	т.

1.141-КР-1.2.1.015			
Изм	Лист	Исход. док.	Подпись
Разр.	Шикалова	Шикалова	Шикалова
Проб.	Антонова	Антонова	Антонова
Э.И.П.	Винер	Винер	Винер
И контр.	Левашова	Левашова	Левашова
Характеристика изделия КНК-27.12			Лит. Масса Масштаб
			Лист Листов
			институт
			ЛЕНЖИЛПРОЕКТ

Шик. № подл. Подпись и дата  
 19.08.74  
 ШИКАЛОВА

Ведомость стержней						
Марка	Поз.	Эскиз или сечение	Ф, мм	Длина мм	Кол.	Масса общая, кг
С-1	1	_____	4 ВГ	2280	6	1.35
	2	_____	4 ВГ	1130	10	1.12
С-2	1	_____	4 ВГ	1570	5	0.78
	2	_____	4 ВГ	310	7	0.21
С-3	1	_____	4 ВГ	1170	3	0.35
	2	_____	4 ВГ	420	6	0.29
К-1	1	_____	5 ВГ	900	2	0.28
	2	_____	4 ВГ	200	6	0.12
К-2	1	_____	5 ВГ	1300	2	0.40
	2	_____	4 ВГ	200	11	0.22
К-3	1	_____	5 ВГ	1070	2	0.33
	2	_____	4 ВГ	200	10	0.20
К-4	1	_____	5 ВГ	540	1	0.08
	2	_____	4 ВГ	140	5	0.07
Отдельн. стержни	3	_____	10АІІ	2800	1	1.73
	4	_____	10АІІ	2300	1	1.42
П-1	5	л	10АІ	1000	1	0.62

Формат	Зона	Поз.	Обозначение	Наименование	Кол.	Примечание
				Документация		
12			1. 141 - КР - 1.2.1. 003	Опалубочный чертеж		
12			1. 141 - КР - 1.2.1. 004	Армирование		
12			1. 141 - КР - 1.2.1. 001	Пояснительная записка		
				Сборочные единицы		
12			1. 141 - КР - 1.2.1. 005	С-1	1	
11			1. 141 - КР - 1.2.1. 006	С-2	2	
11			1. 141 - КР - 1.2.1. 007	С-3	1	
11			1. 141 - КР - 1.2.1. 008	К-1	6	
11			1. 141 - КР - 1.2.1. 009	К-2	2	
11			1. 141 - КР - 1.2.1. 010	К-3	1	
11			1. 141 - КР - 1.2.1. 011	К-4	2	
11	5		1. 141 - КР - 1.2.1. 012	П-1	4	
12	3/4		1. 141 - КР - 1.2.1. 004	Отдельные стержни	4	
				Материалы		
				Бетон М200	0.38	м <sup>3</sup>
				Масса изделия	0.95	т

Выборка стали на один элемент кг

Марка эл-та	Арматурные изделия										Всего
	Арматурная сталь гост 5781-76					Арматурная сталь гост 6171-53*					
	Класс - А I		Утолго	Класс - А ІІ		Утолго	Класс - В I			Утолго	
	Ф, мм			Ф, мм			Ф, мм				
	10		10		4	5					
КНК-28.12	2.48		2.48	6.30		6.30	6.59	2.97		9.56	18.34

Изм.	Лист	№ докум.	Подпись	Дата	Характеристика изделия КНК-28.12	Лит.	Масса	Масштаб
Разработчик: Шкалова Проверил: Антонова						Лист _____ Листов _____ институт		
ГУП Випер И.компр. Левашова						ЛенНИИПРОЕКТ		

Униф. № подл. Подпись и дата  
 19.01.88 г.  
 КС.З.

Ведомость стержней						
Марка	Поз.	Эскиз или сечение	Ф, мм	Длина мм	Кол.	Масса общая кг.
С-1	1		4 В I	2380	6	1.41
	2		4 В I	1130	11	1.23
С-2	1		4 В I	1570	5	0.78
	2		4 В I	310	7	0.21
С-3	1		4 В I	1170	3	0.35
	2		4 В I	420	6	0.29
К-1	1		5 В I	900	2	0.28
	2		4 В I	200	6	0.12
К-2	1		5 В I	1300	2	0.40
	2		4 В I	200	11	0.22
К-3	1		5 В I	1070	2	0.33
	2		4 В I	200	10	0.20
К-4	1		5 В I	540	1	0.08
	2		4 В I	140	5	0.07
Отдел. стержни	3		10 А-IV	2900	1	1.79
	4		10 А-IV	2400	1	1.48
П-1	5		10 А-I	1000	1	0.62

Выборка стали на один элемент, кг

Марка эл-та	Арматурные изделия								Всего	
	Арматурная сталь ГОСТ 5781-75				Арматурная сталь ГОСТ 6727-53*					
	Класс - А I		Итого	Класс - А-IV		Итого	Класс - В I			Итого
	Ф, мм			Ф, мм			Ф, мм			
	10		10		4	5				
КНК-29.12	2.48	2.48	6.54	6.54	6.76	2.97	9.73	18.75		

Формат	Зона	Поз.	Обозначение	Наименование	Кол.	Примечание
				Документация		
12			1.141 - КР-1.2.1.003	Опалубочный чертёж		
12			1.141 - КР-1.2.1.004	Армирование		
12			1.141 - КР-1.2.1.001	Пояснительная записка		
				Сборочные единицы		
12			1.141 - КР-1.2.1.005	С-1	1	
11			1.141 - КР-1.2.1.006	С-2	2	
11			1.141 - КР-1.2.1.007	С-3	1	
11			1.141 - КР-1.2.1.008	К-1	6	
11			1.141 - КР-1.2.1.009	К-2	2	
11			1.141 - КР-1.2.1.010	К-3	1	
11			1.141 - КР-1.2.1.011	К-4	2	
11	5		1.141 - КР-1.2.1.012	П-1	4	
12	3.4		1.141 - КР-1.2.1.004	Отдельные стержни	4	
				Материалы		
				Бетон м 200	0.40	м <sup>3</sup>
				Масса изделия	0.99	т

Инв. № подл. Подпись и дата

1.141.-КР-1.2.1.017			
Изм.	Лист	И.Докум.	Подпись
		Щижалова	Щижалова
		Проб. Антонова	Антонова
		зип ВИНЕРТ	Винерт
		И.контр. Лебашова	Лебашова
Характеристика изделия КНК-29.12			
Лист	Листов	Масса	Масштаб
институт ЛЕННИЛПРОЕКТ			

Ведомость стержней						
Марка	Поз.	Эскиз или сечение	Ф, мм	Длина мм	Кол.	Масса общая кг
С-1	1		4BII	2480	6	1.47
	2		4BII	1130	11	1.23
С-2	1		4BII	1570	5	0.78
	2		4BII	310	7	0.21
С-3	1		4BII	1170	3	0.35
	2		4BII	420	6	0.29
К-1	1		5BII	900	2	0.28
	2		4BII	200	6	0.12
К-2	1		5BII	1300	2	0.40
	2		4BII	200	11	0.22
К-3	1		5BII	1070	2	0.33
	2		4BII	200	10	0.20
К-4	1		5BII	540	1	0.08
	2		4BII	140	5	0.07
отдельн. стержни	3		10AII	3000	1	1.85
	4		10AII	2500	1	1.54
П-1	5		10AII	1000	1	0.62

Выборка стали на один элемент, кг.

Марка эл-та	Арматурные изделия										Всего
	Арматурная сталь ГОСТ 5781-75					Арматурная сталь ГОСТ 6727-53*					
	Класс- А I		Итого	Класс- А II		Итого	Класс- В I		Итого	Всего	
	Ф, мм			Ф, мм			Ф, мм				
	10		10			4	5				
КНК-30.12	2.48		2.48	6.78		6.82	2.97		9.79	19.05	

Формат	Зона	Поз.	Обозначение	Наименование	Кол.	Примечание
				Документация		
12			1. 141 - КР - 1.2.1.003	Опалубочный чертёж		
12			1. 141 - КР - 1.2.1.004	Армирование		
12			1. 141 - КР - 1.2.1.001	Пояснительная записка		
				Сборочные единицы		
12			1. 141 - КР - 1.2.1.005	С-1	1	
11			1. 141 - КР - 1.2.1.006	С-2	2	
11			1. 141 - КР - 1.2.1.007	С-3	1	
11			1. 141 - КР - 1.2.1.008	К-1	6	
11			1. 141 - КР - 1.2.1.009	К-2	2	
11			1. 141 - КР - 1.2.1.010	К-3	1	
11			1. 141 - КР - 1.2.1.011	К-4	2	
11	5		1. 141 - КР - 1.2.1.012	П-1	4	
12	3,4		1. 141 - КР - 1.2.1.004	Отдельные стержни	4	
				Материалы		
				Бетон М200	0.41	м <sup>3</sup>
				Масса изделия	1.02	т

Униф. № подл. Подпись и дата

Имя	Лист	№ докум.	Подпись	Дата	Лит.	Масса	Масштаб
Рязар	Шкалова						
Проб.	Антонова						
21п.	Винер						
И контр.	Левашова						

1. 141 - КР - 1.2.1.018

Характеристика изделия КНК-30.12		Лит.	Масса	Масштаб
		Лист	Листов	
		институт		
		ЛЕННИЛПРОЕКТ		

### Ведомость стержней

Марка	Поз.	Эскиз или сечение	Диаметр		кол.	Масса	
			ф.мм.	мм.		общая	кг
С-1	1	_____	48I	2680	6	1.53	
	2	_____	48I	1130	11	1.34	
С-2	1	_____	48I	1570	5	0.78	
	2	_____	48I	310	7	0.21	
С-3	1	_____	48I	1170	3	0.35	
	2	_____	48I	420	6	0.29	
К-1	1	_____	58I	900	2	0.28	
	2	_____	48I	200	6	0.12	
К-2	1	_____	58I	1800	2	0.40	
	2	_____	48I	200	11	0.22	
К-3	1	_____	58I	1070	2	0.33	
	2	_____	48I	200	10	0.20	
К-4	1	_____	58I	540	1	0.08	
	2	_____	48I	140	5	0.07	
отдельн. стержни	3	_____	10R10	3100	1	1.91	
	4	_____	10R10	2600	1	1.60	
	П-1	л	10R1	1000	1	0.62	

### Выборка стали на обин элемент, кр.

Марка ст.та	Арматурные изделия						Всего	
	Арматурная сталь ГОСТ 5781-75				Арматурная сталь ГОСТ 5727-53*			
	Класс. АI		Класс. АII		Класс. ВI			
	Утого		Утого		Утого			
ф. мм.		ф. мм.		ф. мм.				
	10		10		4	5		
КНК-31.12	2.48	2.48	7.02	7.02	6.99	2.97	9.98	19.48

Формат	Вмест	Поз.	Обозначение	Наименование	кол.	Примечание
			1.141-КР-1.2.1.003	Документация		
			1.141-КР-1.2.1.004	Опалубочный чертеж		
			1.141-КР-1.2.1.001	Армирование		
				Пояснительная записка		
				Сборные единицы		
			1.141-КР-1.2.1.005	С-1	1	
			1.141-КР-1.2.1.006	С-2	2	
			1.141-КР-1.2.1.007	С-3	1	
			1.141-КР-1.2.1.008	К-1	6	
			1.141-КР-1.2.1.009	К-2	2	
			1.141-КР-1.2.1.010	К-3	1	
			1.141-КР-1.2.1.011	К-4	2	
	5		1.141-КР-1.2.1.012	П-1	4	
	34		1.141-КР-1.2.1.004	Отдельные стержни	4	
				Материалы		
				Бетон М200	0.42	м <sup>3</sup>
				Масса изделия	1.05	т

Лист № 1 из 1

1.141-КР-1.2.1.019		
Изм.	Исполн.	Провер.
Характеристика изделия КНК-31.12		
Лист	Масса	Масштаб
Лист Листов		
Институт		
Ленфильмпроект		

Копировала *Л.В.* формат А2

Ведомость стержней

Марка	Поз.	Эскиз или сечение	ф, мм.	Длина мм.	кол.	Масса общая кг.
С-1	1	_____	48I	2880	6	1,59
	2	_____	48I	1130	12	1,34
С-2	1	_____	48I	1670	5	0,78
	2	_____	48I	310	7	0,21
С-3	1	_____	48I	1170	3	0,35
	2	_____	48I	420	6	0,29
К-1	1	_____	58I	900	2	0,28
	2	_____	48I	200	8	0,12
К-2	1	_____	58I	1300	2	0,40
	2	_____	48I	200	11	0,22
К-3	1	_____	58I	1070	2	0,33
	2	_____	48I	200	10	0,20
К-4	1	_____	58I	540	1	0,08
	2	_____	48I	140	5	0,07
отдельн. стержни	3	_____	10AII	3200	1	1,97
	4	_____	10AII	2700	1	1,67
П-1	5	~	10AII	1000	1	0,62

Выборка стали на один элемент, кг.

Марка за-та	Арматурные изделия								
	Арматурная сталь ГОСТ 5181-75				Арматурная сталь ГОСТ 5721-53*				
	класс-АI		Утого		класс-ВI		Утого		Всего
	ф, мм.		ф, мм.		ф, мм.				
	10		10	4	5				
КНК-32.12	2,48	2,48	7,28	7,28	7,05	2,97	10,02	19,78	

Формат	Зона	Поз.	Обозначение	Наименование	кол.	Примечание
				Документация		
12			1.141-КР-1.2.1.003	Опалубочный чертеж		
12			1.141-КР-1.2.1.004	Армирование		
12			1.141-КР-1.2.1.001	Пояснительная записка		
				Сборочные единицы		
12			1.141-КР-1.2.1.005	С-1	1	
11			1.141-КР-1.2.1.006	С-2	2	
11			1.141-КР-1.2.1.007	С-3	1	
11			1.141-КР-1.2.1.008	К-1	6	
11			1.141-КР-1.2.1.009	К-2	2	
11			1.141-КР-1.2.1.010	К-3	1	
11			1.141-КР-1.2.1.011	К-4	2	
11	5		1.141-КР-1.2.1.012	П-1	4	
12	34		1.141-КР-1.2.1.004	Отдельные стержни	4	
				Материалы:		
				Бетон М200	0,48	м <sup>3</sup>
				Масса изделий	1,08	т.

1.141-КР-1.2.1.020

Изм.	Лист	К.Р.О.И.М.	Подпись	Дата	Характеристика изделия КНК-32.12	Лист	Масса	Масштаб
И. контр. Лебашова						Лист Листов институт Ленфилпроект		

И.С. Лебашова, Инженер, 10/12



### Ведомость стержней

Марка	Поз.	Эскиз или сечение	Ф, мм.	Длина мм.	кол.	Масса общая, кг.
С-1	1	—	48I	2780	8	1.65
	2	—	48I	1130	12	1.34
С-2	1	—	48I	1570	5	0.78
	2	—	48I	310	7	0.21
С-3	1	—	48I	1170	3	0.35
	2	—	48I	420	6	0.20
К-1	1	—	58I	900	2	0.28
	2	—	48I	200	6	0.12
К-2	1	—	58I	1300	2	0.40
	2	—	48I	200	11	0.22
К-3	1	—	58I	1070	2	0.33
	2	—	48I	200	10	0.20
К-4	1	—	58I	540	1	0.08
	2	—	48I	140	5	0.07
Отдельн. стержни	3	—	10AII	3300	1	2.03
	4	—	10AII	2800	1	1.72
П-1	5	SP	10AII	1000	1	0.62

Формат	Зона	Поз.	Обозначение	Наименование	кол.	Примечание
				Документация		
12			1.141-КР-1.2.1.003	Опалубочный чертеж		
12			1.141-КР-1.2.1.004	Армирование		
12			1.141-КР-1.2.1.001	Пояснительная записка		
				Сборочные единицы		
12			1.141-КР-1.2.1.005	С-1	1	
11			1.141-КР-1.2.1.006	С-2	2	
11			1.141-КР-1.2.1.007	С-3	1	
11			1.141-КР-1.2.1.008	К-1	6	
11			1.141-КР-1.2.1.009	К-2	2	
11			1.141-КР-1.2.1.010	К-3	1	
11			1.141-КР-1.2.1.011	К-4	2	
11	6		1.141-КР-1.2.1.012	П-1	4	
12	34		1.141-КР-1.2.1.004	Отдельные стержни	4	
				Материалы		
				Бетон М200	0.16	м <sup>3</sup>
				Масса изделия	1.18	т.

### Выборка стали на один элемент, кг.

Марка стали	Арматурные изделия							
	Арматурная сталь ГОСТ 5781-75				Арматурная сталь ГОСТ 5782-53*			
	класс АI		класс АII		класс ВI		Всего	
	ф, мм.	Утого	ф, мм.	Утого	ф, мм	Утого	Утого	
	10		10	4	5			
КНК-33.12	2.48	2.48	7.50	7.50	7.11	2.97	10.08	20.06

1.141-КР-1.2.1.021			
Изм. лист № 01 от 10.04.81	Исполнитель	Лист	Масштаб
Лектор	Инженер		
Характеристика изделия КНК-33.12			
Лист	Листов	Институт	ЛенФилипроект

Изм. лист № 01 от 10.04.81

### Ведомость стержней

Марка	Пов.	Эскиз или сечение	ф, мм	Длина, мм.	кол.	Масса общей, кг.
С-1	1	_____	48I	2880	6	1.71
	2	_____	48I	1130	13	1.45
С-2	1	_____	48I	1570	5	0.78
	2	_____	48I	310	7	0.21
С-3	1	_____	48I	1170	3	0.35
	2	_____	48I	420	6	0.29
К-1	1	_____	58I	900	2	0.28
	2	_____	48I	200	6	0.12
К-2	1	_____	58I	1300	2	0.40
	2	_____	48I	200	11	0.22
К-3	1	_____	58I	1070	2	0.33
	2	_____	48I	200	10	0.20
К-4	1	_____	58I	540	1	0.08
	2	_____	48I	140	5	0.07
отдельн. стержн.	3	_____	10AII	3400	1	2.10
	4	_____	10AII	2900	1	1.19
П-1	5	~	10AII	1000	1	0.62

Формат	Возв.	Пов.	Обозначение	Наименование	кол.	Примечание
12			1.141-КР-1.2.1.003	Документация		
12			1.141-КР-1.2.1.004	Опалубочный чертеж		
12			1.141-КР-1.2.1.001	Армирование		
				Пояснительная закл.		
				Сборочные единицы		
12			1.141-КР-1.2.1.005	С-1	1	
11			1.141-КР-1.2.1.006	С-2	2	
11			1.141-КР-1.2.1.007	С-3	1	
11			1.141-КР-1.2.1.008	К-1	6	
11			1.141-КР-1.2.1.009	К-2	2	
11			1.141-КР-1.2.1.010	К-3	1	
11			1.141-КР-1.2.1.011	К-4	2	
11	5		1.141-КР-1.2.1.012	П-1	4	
12	34		1.141-КР-1.2.1.004	Отдельные стержни	4	
				Материалы		
				Бетон М200	0.48	м <sup>3</sup>
				Масса изделий	1.15	т

### Выборка стали на один элемент, кг.

Марка ст-та	Арматурные изделия								
	Арматурная сталь ГОСТ 5781-75				Арматурная сталь ГОСТ 5782-55*				
	класс-АI		Утого		класс-АII		Утого		Всего
	ф, мм.				ф, мм.				
	10			10		4	5		
КНК-34.12	2.48		2.48	7.78		7.78	2.97	10.25 20.51	

Вид	Вид	Вид	Вид	Характеристика изделия КНК-34.12	Лист	Масса	Масса
Архив	Архив	Архив	Архив				
Разработчик	Исполнитель	Сметчик	Проверенный				
И.П.И.	И.П.И.	И.П.И.	И.П.И.				
И.П.И.	И.П.И.	И.П.И.	И.П.И.				

Инв. № табл. / Видовые отметки / 19.06.74 / 104

Копировала: СЛ-

добавит 12

Ведомость стержней

Марка	Поз.	Эскиз или сечение	Ф, мм	Длина		Кол.	Масса общая, кг.
				мм	м		
С-1	1	—	4ВІ	2980	6	1.77	
	2	—	4ВІ	1130	13	1.45	
С-2	1	—	4ВІ	1570	5	0.78	
	2	—	4ВІ	310	7	0.21	
С-3	1	—	4ВІ	1170	3	0.35	
	2	—	4ВІ	420	6	0.29	
К-1	1	—	5ВІ	900	2	0.28	
	2	—	4ВІ	200	6	0.12	
К-2	1	—	5ВІ	1300	2	0.40	
	2	—	4ВІ	200	11	0.22	
К-3	1	—	5ВІ	1070	2	0.33	
	2	—	4ВІ	200	10	0.20	
К-4	1	—	5ВІ	540	1	0.08	
	2	—	4ВІ	140	5	0.07	
отдельн стержни	3	—	10АІУ	3500	1	2.16	
	4	—	10АІУ	3000	1	1.85	
п-1	5	лр	10АІ	1000	1	0.62	

Выборка стали на один элемент, кг.

Марка эл.та	Арматурные изделия								
	Арматурная сталь ГОСТ 5781-75				Арматурная сталь ГОСТ 6727-53*				
	Класс-АІ		Итого	Класс-АІІ		Итого	Класс-ВІ		Всего
	Ф, мм			Ф, мм			Ф, мм		
КНК- 35.12	10		10		4	5			
	2.4В		2.4В	8.02	8.02	7.34	2.97	10.31 20.81	

размет	этаж	поз.	Обозначение	Наименование	кол.	Приме- чание
				Документация		
12			1.141-КР-1.2.1.003	Опалубочный чертеж		
12			1.141-КР-1.2.1.004	Армирование		
12			1.141-КР-1.2.1.001	Пояснительная записка		
				Сборочные единицы		
12			1.141-КР-1.2.1.005	С-1	1	
И			1.141-КР-1.2.1.006	С-2	2	
И			1.141-КР-1.2.1.007	С-3	1	
И			1.141-КР-1.2.1.008	К-1	6	
И			1.141-КР-1.2.1.009	К-2	2	
И			1.141-КР-1.2.1.010	К-3	1	
И			1.141-КР-1.2.1.011	К-4	2	
И	5		1.141-КР-1.2.1.012	п-1	4	
12	34		1.141-КР-1.2.1.004	Отдельные стержни	4	
				Материалы		
				Бетон М200	0.48	м <sup>3</sup>
				Масса изделия	1.20	т

1.141-КР-1.2.1.023

Изм.	Лист	№ док.ум.	Подп.	Дата	Характеристика изделия КНК-35.12	Лит.	Масса	Масшт.
Разработ. Шуклаева								
Пров. Антонова								
Гип. Винер						лист листов		
И.контр. Лебасова						институт ЛЕННИЛПРОЕКТ		

Изм. № табл. Подпись и дата  
М.С.

Копировать: 2 экз. 1 экз. 12

Ведамость стержней

Марка	Поз.	Эскиз или сечение	ф, мм	Длина мм	Кол.	Масса общая, кг.
С-1	1	_____	4ВЭ	3080	6	1.83
	2	_____	4ВЭ	1130	13	1.57
С-2	1	_____	4ВЭ	1570	5	0.78
	2	_____	4ВЭ	310	7	0.21
С-3	1	_____	4ВЭ	1170	3	0.35
	2	_____	4ВЭ	420	6	0.29
К-1	1	_____	5ВЭ	900	2	0.28
	2	_____	4ВЭ	200	6	0.12
К-2	1	_____	5ВЭ	1300	2	0.40
	2	_____	4ВЭ	200	11	0.22
К-3	1	_____	5ВЭ	1070	2	0.33
	2	_____	4ВЭ	200	10	0.20
К-4	1	_____	5ВЭ	540	1	0.08
	2	_____	4ВЭ	140	5	0.07
отделен. стержни	3	_____	10АЭ	3600	1	2.22
	4	_____	10АЭ	3100	1	1.91
П-1	5	Ω	10АЭ	1000	1	0.62

Выборка стали на один элемент, кг.

Марка эл-та	Арматурные изделия								Всего	
	Арматурная сталь ГОСТ 5781-75				Арматурная сталь ГОСТ 6727-53*					
	Класс - АІ		Итого		Класс - ВІ		Итого			
	ф, мм		ф, мм		ф, мм		ф, мм			
	10		10		4	5				
КНК-36.12	2.48		2.48	8.26		8.26	7.52	2.97	10.49	21.23

Формат	Волн	Лист	Обозначение	Наименование	Кол.	Примечание
				Документация		
12			1.141-КР-1.2.1.003	Опалубочный чертеж		
12			1.141-КР-1.2.1.004	Армирование		
12			1.141-КР-1.2.1.001	Пояснительная записка		
				Сборочные единицы		
12			1.141-КР-1.2.1.005	С-1	1	
11			1.141-КР-1.2.1.006	С-2	2	
11			1.141-КР-1.2.1.007	С-3	1	
11			1.141-КР-1.2.1.008	К-1	6	
11			1.141-КР-1.2.1.009	К-2	2	
11			1.141-КР-1.2.1.010	К-3	1	
11			1.141-КР-1.2.1.011	К-4	2	
11	5		1.141-КР-1.2.1.012	П-1	4	
12	34		1.141-КР-1.2.1.004	Отдельные стержни	4	
				Материалы		
				Бетон М200	0.49	м <sup>3</sup>
				Масса изделия	1.23	т

Изм. № 1049, Подписи и даты

1.141-КР-1.2.1.024			
Изм. Лист	к.рук.м.	Лист	Дата
Разраб.	Шкалева	Лист	
Проект.	Литомова	Лист	
Г.И.П.	Винер	Лист	
И.контр.	Левашова	Лист	
Характеристика изделия КНК-36.12			
Лист	Масса	Масшт.	
Лист	Листов		
ИНСТИТУТ ЛЕННИПРОДЕНТ.			
Формат - 12			

Копировала: *Звезд*

### Ведомость стержней

Марка	Поз.	Эскиз или сечение	ф, мм	Длина мм	Кол.	Масса общая, кг.
С-1	1	_____	4ВТ	3180	6	1.88
	2	_____	4ВТ	1130	14	1.57
С-2	1	_____	4ВТ	1570	5	0.78
	2	_____	4ВТ	310	7	0.21
С-3	1	_____	4ВТ	1170	3	0.35
	2	_____	4ВТ	420	6	0.29
К-1	1	_____	5ВТ	900	2	0.28
	2	_____	4ВТ	200	6	0.12
К-2	1	_____	5ВТ	1300	2	0.40
	2	_____	4ВТ	200	11	0.22
К-3	1	_____	5ВТ	1070	2	0.33
	2	_____	4ВТ	200	10	0.20
К-4	1	_____	5ВТ	540	1	0.08
	2	_____	4ВТ	140	5	0.07
отдельн. стержни	3	_____	10АУ	3700	1	2.28
	4	_____	10АУ	3200	1	1.97
П-1	5	л	10АТ	1000	1	0.62

### Выборка стали на один элемент, кг.

Марка эл-та	Арматурные изделия						Всего	
	Арматурная сталь ГОСТ 5781-75			Арматурная сталь ГОСТ 5727-53*				
	Класс-А1		Итого	Класс-АII		Итого		
	ф, мм			ф, мм				
КНК-37.42	10		10		4	5	10.54	21.52
	2.48		2.48	8.50	8.50	7.57		

Формат	Зона	Поз.	Обозначение	Наименование	Кол.	Примечание
				Документация		
12			1.141-КР-1.2.1.003	Опалубочный чертёж		
12			1.141-КР-1.2.1.004	Ярмирование		
12			1.141-КР-1.2.1.001	Пояснительная записка		
				Сборочные единицы		
12			1.141-КР-1.2.1.005	С-1	1	
11			1.141-КР-1.2.1.006	С-2	2	
11			1.141-КР-1.2.1.007	С-3	1	
11			1.141-КР-1.2.1.008	К-1	6	
11			1.141-КР-1.2.1.009	К-2	2	
11			1.141-КР-1.2.1.010	К-3	1	
11			1.141-КР-1.2.1.011	К-4	2	
11	5		1.141-КР-1.2.1.012	П-1	4	
12	34		1.141-КР-1.2.1.004	Отдельные стержни	4	
				Материалы		
				Бетон м 200	0,51	м <sup>3</sup>
				Масса изделия	1,27	т

1.141-КР-1.2.1.025			лист	Масса	масс/т
ИЗМ. Лист	докум.	Листов	Дата		
Разраб.	Шикалова	Шикалова			
Пров.	Янганова	Янганова			
Гип.	Вичер	Вичер			
И. контр.	Левашова	Левашова			
Характеристика изделия КНК-37.12			лист	листав	
			институт ЛЕННИИПРОЕКТ		

Копировала: Зина

формат - 12

лист 19 из 34

### Ведомость стержней

Марка	Поз	Эскиз или сечение	φ, мм	Длина м	Кол.	Масса общая, кг.
С-1	1	_____	4ВГ	3200	6	1.95
	2	_____	4ВГ	1130	14	1.57
С-2	1	_____	4ВГ	1570	5	0.78
	2	_____	4ВГ	310	7	0.21
С-3	1	_____	4ВГ	1170	3	0.35
	2	_____	4ВГ	420	6	0.29
К-1	1	_____	5ВГ	900	2	0.28
	2	_____	4ВГ	200	6	0.12
К-2	1	_____	5ВГ	1300	12	0.40
	2	_____	4ВГ	200	11	0.22
К-3	1	_____	5ВГ	1070	2	0.33
	2	_____	4ВГ	200	10	0.20
К-4	1	_____	5ВГ	540	1	0.08
	2	_____	4ВГ	140	5	0.07
отдель. стержни	3	_____	10АГ	3800	1	2.35
	4	_____	10АГ	3300	1	2.04
П-1	5	л	10АГ	1000	1	0.62

### Выборка стали на один элемент, кг.

Марка эл-та	Арматурные изделия						Всего	
	Арматурная сталь ГОСТ 5781-75			Арматурная сталь ГОСТ 6727-53*				
	Класс - А1	Итого	Класс - А1У	Итого	Класс - В1	Итого		
	φ, мм		φ, мм		φ, мм			
КНК-38.12	2.48	2.48	8.78	8.78	4	5	10.61	21.87

Формат	Зона	мз.	Обозначение	Наименование	Кол.	Примечание
				Документация		
12			1.141-КР-1.2.1.003	Опалубочный чертёж		
12			1.141-КР-1.2.1.004	Армирование		
12			1.141-КР-1.2.1.001	Пояснительная записка		
				Сборочные единицы		
12			1.141-КР-1.2.1.005	С-1	1	
11			1.141-КР-1.2.1.006	С-2	2	
11			1.141-КР-1.2.1.007	С-3	1	
11			1.141-КР-1.2.1.008	К-1	6	
11			1.141-КР-1.2.1.009	К-2	2	
11			1.141-КР-1.2.1.010	К-3	1	
11			1.141-КР-1.2.1.011	К-4	2	
11	5		1.141-КР-1.2.1.012	П-1	4	
12	34		1.141-КР-1.2.1.004	Отдельные стержни	4	
				Материалы		
				Бетон М200	0,52	м <sup>3</sup>
				Масса изделия	1,30	т

Инв. л. № 12  
 19.06.87  
 А-7

1.141-КР-1.2.1.026			
Изм/Лист	№ докум.	Подп.	Дата
Разраб.	И.И.Колова	И.И.	
Проб.	Я.И.Иванова	И.И.	
Тип	Видер	И.И.	
И. контр.	Л.Е.Башова	И.И.	
Характеристика изделия КНК-38.12			лист 1
			Масса
			Масштаб
			лист 1
			листов
Институт ЛЕННИЛПРОЕКТ			
Копировала: З.В.И.			формат-12

## Ведомость стержней

Марка	Поз.	Эскиз или сечение	φ, мм	Длина мм	Кол.	Масса общая, кг
С-1	1		48I	3380	6	2.01
	2		48I	1130	15	1.68
С-2	1		48I	1570	5	0.78
	2		48I	310	7	0.21
С-3	1		48I	1170	3	0.35
	2		48I	420	6	0.29
К-1	1		58I	900	2	0.28
	2		48I	200	6	0.12
К-2	1		58I	1300	12	0.40
	2		48I	200	11	0.22
К-3	1		58I	1070	2	0.33
	2		48I	200	10	0.20
К-4	1		58I	540	1	0.08
	2		48I	140	5	0.07
отдельн. стержни	3		10AIV	3900	1	2.41
	4		10AIV	3400	1	2.10
П-1	5	<i>л</i>	10AI	1000	1	0.62

## Выборка стали на один элемент, кг

Марка эл-та	Арматурные изделия								Всего	
	Арматурная сталь ГОСТ 5781-75				Арматурная сталь ГОСТ 6727-53*					
	Класс - AI		Итого	Класс - AII		Итого	Класс - B1			Итого
	φ, мм			φ, мм			φ, мм			
КНК-39.12	10		2.48	10		9.02	4	5	10.77	22.27
								7.80		

Изв. и подл. Проект и дата  
 10-10-73

Формат	Зона	Лист	Обозначение	Наименование	Кол.	Примечание
12				Документация		
12			1.141-КР-1.2.1.003	Опалубочный чертеж		
			1.141-КР-1.2.1.004	Армирование		
			1.141-КР-1.2.1.001	Пояснительная записка		
				Сборочные единицы		
12			1.141-КР-1.2.1.005	С-1	1	
11			1.141-КР-1.2.1.006	С-2	2	
11			1.141-КР-1.2.1.007	С-3	1	
11			1.141-КР-1.2.1.008	К-1	6	
11			1.141-КР-1.2.1.009	К-2	2	
11			1.141-КР-1.2.1.010	К-3	1	
11			1.141-КР-1.2.1.011	К-4	2	
11	5		1.141-КР-1.2.1.012	П-1	4	
12	3.4		1.141-КР-1.2.1.004	Отдельные стержни	4	
				Материалы		
				Бетон М200	0.53	м <sup>3</sup>
				Масса изделия	1.32	т

1.141-КР-1.2.1.027			Лист	Масса	Мас. в.
Ув. лист	и в. экз.	Подп.	Дата		
Разработчик	Шихолова	Мини			
Проб.	Антонова	Мини			
Гип	Винер	ХТМ			
И контр.	Левашова				
Характеристика изделия КНК-39.12			Лист	Листов	
			институт ЛЕННИИПРОЕКТ		

Ведомость стержней

Марка	Поз.	Эскиз или сечение	Ф, мм	Длина мм	Кол.	Масса общая кг
С-1	1	_____	48I	3480	6	2.07
	2	_____	48I	1130	15	1.68
С-2	1	_____	48I	1570	5	0.78
	2	_____	48I	310	7	0.21
С-3	1	_____	48I	1170	3	0.35
	2	_____	48I	420	6	0.29
К-1	1	_____	58I	900	2	0.28
	2	_____	48I	200	6	0.12
К-2	1	_____	58I	1300	12	0.40
	2	_____	48I	200	11	0.22
К-3	1	_____	58I	1070	2	0.33
	2	_____	48I	200	10	0.20
К-4	1	_____	58I	540	1	0.08
	2	_____	48I	140	5	0.07
отдельн. стержни	3	_____	10AIV	4000	1	2.47
	4	_____	10AIV	3500	1	2.15
П-1	5	Л	10AI	1000	1	0.62

Выборка стали на один элемент, кг

Марка эл-та	Арматурные изделия								Всего	
	Арматурная сталь ГОСТ 5781-75				Арматурная сталь ГОСТ 6727-53*					
	Класс - AI		Итого		Класс - AIV		Итого			
	Ф, мм		Ф, мм		Ф, мм		Ф, мм			
	10			10		4	5			
КHK-40.12	2.48		2.48	9.26		9.26	7.87	2.97	10.84	22.58

Инв. № табл. Подпись и дата  
 1986. 12. 12  
 В.М.

Формат	Зона	Поз.	Обозначение	Наименование	Кол.	Примечание
12			1.141-КР-1.2.1.003	Документация		
12			1.141-КР-1.2.1.004	Опалубочный чертеж		
12			1.141-КР-1.2.1.001	Армирование		
			1.141-КР-1.2.1.001	Пояснительная записка		
12			1.141-КР-1.2.1.005	Сборочные единицы		
11			1.141-КР-1.2.1.008	С-1	1	
11			1.141-КР-1.2.1.008	С-2	2	
11			1.141-КР-1.2.1.007	С-3	1	
11			1.141-КР-1.2.1.008	К-1	6	
11			1.141-КР-1.2.1.009	К-2	2	
11			1.141-КР-1.2.1.010	К-3	1	
11			1.141-КР-1.2.1.011	К-4	2	
11	5		1.141-КР-1.2.1.012	П-1	4	
12	3.4		1.141-КР-1.2.1.004	Отдельные стержни	4	
				Материалы		
				Бетон М200	0.55	м <sup>3</sup>
				Масса изделия	1.37	т

1.141-КР-1.2.1.028				Лист	Масса	Мас. б.
Изм. №	И. Дожин	Подп.	Дата	Лист	Масса	Мас. б.
Разраб.	Шикова	И.М.	И.М.			
Проб.	Антонова					
И.И.	Винер	И.М.	И.М.	Лист	Листов	
И.Контр.	Левашова	И.М.	И.М.	Исполнитель		
				Ленжилпроект		

Копировала Л.С. формат 12



Ведомость стержней

Марка	Поз.	Эскиз или сечение	Ø, мм	Длина, мм	Кол.	Масса общая, кг
С-1	1	_____	4В1	3580	6	2.14
	2		4В1	1130	15	1.79
С-2	1	_____	4В1	1570	5	0.78
	2		4В1	310	7	0.21
С-3	1	_____	4В1	1170	3	0.35
	2		4В1	420	6	0.29
К-1	1	_____	5В1	900	2	0.28
	2		4В1	200	6	0.12
К-2	1	_____	5В1	1300	12	0.40
	2		4В1	200	11	0.22
К-3	1	_____	5В1	1070	2	0.33
	2		4В1	200	10	0.20
К-4	1	_____	5В1	540	1	0.8
	2		4В1	140	5	0.7
отдельн. стержни	3	_____	10А I V	4100	1	2.53
	4		10А I V	3600	1	2.22
П-1	5	IV	10А I	1000	1	0.62

Выборка стали на один элемент, кг

Марка эл.-та	Арматурные изделия										Всего		
	Арматурная сталь ГОСТ 5781-75					Арматурная сталь ГОСТ 6727-53*							
	Классе-АI		Утого			Классе-АII		Утого				Классе - ВI	
	Ø, мм		Ø, мм			Ø, мм		Ø, мм					
	10		10			4	5						
КНК-41.12	2.48		2.48	9.50		9.50	8.05	2.97		11.02	23.0		

формат	Зона	Поз.	Обозначение	Наименование	Кол.	Примечание
				Документация		
12			1.141-КР-1.2.1.003	Опалубочный чертеж		
12			1.141-КР-1.2.1.004	Армирование		
12			1.141-КР-1.2.1.001	Пояснительная записка		
				Сборочные единицы		
12			1.141-КР-1.2.1.005	С-1	1	
11			1.141-КР-1.2.1.006	С-2	2	
11			1.141-КР-1.2.1.007	С-3	1	
11			1.141-КР-1.2.1.008	К-1	6	
11			1.141-КР-1.2.1.009	К-2	2	
11			1.141-КР-1.2.1.010	К-3	1	
11			1.141-КР-1.2.1.011	К-4	2	
11	5		1.141-КР-1.2.1.012	П-1	4	
12	3.4		1.141-КР-1.2.1.004	Отдельные стержни	4	
				Материалы		
				Бетон М200	0.56	м³
				Масса изделия	140	т

С.Лав. 10.2.1 19.01.1991

1.141-КР-1.2.1.029

Вып. лист 1	В. Вилкин	Подп. дата
Разраб. Шилова	Ивант.	
Проб. Антонова	Ивант.	
ГИП	ВИНЕР	
И контр. Левошова		

Характеристика изделия КНК-А1.12

Лист	Масса	Мас.б

Иnstитут ЛЕННИЛПРОЕКТ формат 12

Капуровала [Подпись]

Ведомость стержней

Марка	Поз.	Эскиз или сечение	φ, мм	Длина мм	Кол.	Масса общая кг
С-1	1	_____	48I	3680	6	2.19
	2	_____	48I	1130	16	1.79
С-2	1	_____	48I	1570	5	0.78
	2	_____	48I	310	7	0.21
С-3	1	_____	48I	1170	3	0.35
	2	_____	48I	420	6	0.29
К-1	1	_____	58I	900	2	0.28
	2	_____	48I	200	6	0.12
К-2	1	_____	58I	1300	12	0.40
	2	_____	48I	200	11	0.22
К-3	1	_____	58I	1070	2	0.33
	2	_____	48I	200	10	0.20
К-4	1	_____	58I	540	1	0.08
	2	_____	48I	140	5	0.07
Отдельн. стержни	3	_____	10AI	4200	1	2.59
	4	_____	10AI	3700	1	2.28
П-1	5	Л	10AI	1000	1	0.62

Выборка стали на один элемент, кг

Марка эл. та	Арматурные изделия								Всего	
	Арматурная сталь ГОСТ 5781-75				Арматурная сталь ГОСТ 6727-53*					
	Класс - AI		Итого	Класс - AII		Итого	Класс - BI			Итого
	φ, мм			φ, мм			φ, мм			
КНК-42.12	10		2.48	10		4	5	11.07	23.29	
	2.48			9.74		8.10	2.97			

Сила и дата: Подп. и дата: 1979

факт	зано	раз.	Обозначение	Наименование	кол	Примечание
				Документация		
12			1.141-КР-1.2.1.003	Опалубочный чертёж		
12			1.141-КР-1.2.1.004	Армирование		
12			1.141-КР-1.2.1.001	Пояснительная записка		
				Сборочные единицы		
12			1.141-КР-1.2.1.005	С-1	1	
11			1.141-КР-1.2.1.006	С-2	2	
11			1.141-КР-1.2.1.007	С-3	1	
11			1.141-КР-1.2.1.008	К-1	6	
11			1.141-КР-1.2.1.009	К-2	2	
11			1.141-КР-1.2.1.010	К-3	1	
11			1.141-КР-1.2.1.011	К-4	2	
11	5		1.141-КР-1.2.1.012	П-1	4	
12	34		1.141-КР-1.2.1.004	Отдельные стержни	4	
				Материалы		
				Бетон М200	0.57	м3
				Масса изделия	143	т

1.141-КР-1.2.1.030			Характеристика изделия КНК-42.12	Лист	Масса	Н.б
Изм. лист	И. В. Давид	Подп. Вото				
Рисовал	Шиканова	В. С. С.				
Пров.	Антонюк	В. С. С.				
ГЛП	Винер	Х. П.				
И. контр.	Левашова					
				Лист	Листов	
				институт		
				Ленжилпроект		
				формат 12		

Копировала Ж.Л.

Ведомость стержней							
Марка	Поз.	Эскиз или сечение	Ф, мм	Длина мм.	Кол.	Масса общая кг.	
С-1	1	_____	4ВГ	3780	6	2.25	
	2	_____	4ВГ	1130	16	1.79	
С-2	1	_____	4ВГ	1570	5	0.78	
	2	_____	4ВГ	310	7	0.21	
С-3	1	_____	4ВГ	1170	3	0.35	
	2	_____	4ВГ	420	6	0.29	
К-1	1	_____	5ВГ	900	2	0.28	
	2	_____	4ВГ	200	6	0.12	
К-2	1	_____	6ВГ	1300	12	0.40	
	2	_____	4ВГ	200	11	0.22	
К-3	1	_____	5ВГ	1070	2	0.33	
	2	_____	4ВГ	200	10	0.20	
К-4	1	_____	5ВГ	540	1	0.08	
	2	_____	4ВГ	140	5	0.07	
Отдельн. стержни	3	_____	10АВ	4300	1	2.65	
	4	_____	10АВ	3800	1	2.35	
П-1	5	л	10АГ	1000	1	0.62	

Выборка стали на один элемент, кг											
Марка эл-та	Арматурные изделия										
	Арматурная сталь ГОСТ 5781-76					Арматурная сталь ГОСТ 6727-53*					Всего
	Класс- А I		Итого	Класс- А II		Итого	Класс- В I		Итого		
	Ф, мм			Ф, мм			Ф, мм				
КНК-43.12	2.48	2.48	10.00	10.00	8.16	2.97	11.13	23.61			

Формат	Зона	Поз.	Обозначение	Наименование	Кол.	Примечание
				Документация		
12			1. 141 - КР - 1.2.1.003	Опалубочный чертеж		
12			1. 141 - КР - 1.2.1.004	Армирование		
12			1. 141 - КР - 1.2.1.001	Пояснительная записка		
				Сборочные единицы		
12			1. 141 - КР - 1.2.1.005	С-1	1	
11			1. 141 - КР - 1.2.1.006	С-2	2	
11			1. 141 - КР - 1.2.1.007	С-3	1	
11			1. 141 - КР - 1.2.1.008	К-1	6	
11			1. 141 - КР - 1.2.1.009	К-2	2	
11			1. 141 - КР - 1.2.1.010	К-3	1	
11			1. 141 - КР - 1.2.1.011	К-4	2	
11	5		1. 141 - КР - 1.2.1.012	П-1	4	
12	3,4		1. 141 - КР - 1.2.1.004	Отдельные стержни	4	
				Материалы		
				Бетон М 200	0,59	м <sup>3</sup>
				Масса изделия	1,48	т

Циф. № подл. 10-2-3  
 Подпись и дата 9 Ок. 199

1. 141 - КР - 1.2.1.031				Лит.	Масса	Масштаб
Изм/Лист	№ ДОКУМ.	Подп.	Дата			
Разраб.	Шкалова	М.И.И.				
Проб.	Антонова	М.И.И.				
ЭИП	Винер	Х.И.И.				
И.контр.	Левашова					
Характеристика изделия КНК-43.12				Лист	Листов	
				институт Ленжилпроект		

Ведомость стержней						
Марка	Поз.	Эскиз или сечение	Ф, мм	Длина мм	Кол.	Масса общая, кг.
С-1	1		48I	3680	6	2.30
	2		48I	1130	17	1.90
С-2	1		48I	1570	5	0.78
	2		48I	310	7	0.21
С-3	1		48I	1170	3	0.35
	2		48I	420	6	0.29
К-1	1		56I	900	2	0.28
	2		48I	200	6	0.12
К-2	1		56I	1300	12	0.40
	2		48I	200	11	0.22
К-3	1		56I	1070	2	0.33
	2		48I	200	10	0.20
К-4	1		56I	540	1	0.08
	2		48I	140	5	0.07
Отдельн. стержни	3		10AII	4400	1	2.72
	4		10A-II	3900	1	2.41
П-1	5		10AI	1000	1	0.62

Выборка стали на один элемент, кг.

Марка эл-та	Арматурные изделия								Всего	
	Арматурная сталь ГОСТ 5781-75				Арматурная сталь ГОСТ 5727-63*					
	Класс-А I		Итого	Класс-А II		Итого	Класс-В I			Итого
	Ф, мм			Ф, мм			Ф, мм			
	10		10			4	5			
КНК-44.12	2.48		2.48	10.26		10.26	8.32	2.97	11.29	24.03

Сред. разбит	Зона	Поз.	Обозначение	Наименование	Кол.	Примечание
				Документация		
12			1.141-КР-1.2.1.003	Опалубочный чертеж		
12			1.141-КР-1.2.1.004	Армирование		
12			1.141-КР-1.2.1.001	Пояснительная записка		
				Сборочные единицы		
12			1.141-КР-1.2.1.005	С-1	1	
11			1.141-КР-1.2.1.006	С-2	2	
11			1.141-КР-1.2.1.007	С-3	1	
11			1.141-КР-1.2.1.008	К-1	6	
11			1.141-КР-1.2.1.009	К-2	2	
11			1.141-КР-1.2.1.010	К-3	1	
11			1.141-КР-1.2.1.011	К-4	2	
11	5		1.141-КР-1.2.1.012	П-1	4	
12	34		1.141-КР-1.2.1.004	Отдельные стержни	4	
				Материалы		
				Бетон м 200	0.60	м <sup>3</sup>
				Масса изделия	1.50	т

1.141-КР-1.2.1.032				Лит.	Масса	Масштаб
Изм	Лист	№ докум.	Подп.	Дата		
Разраб.	Шкалова		Иванов			
Проб.	Антонова		Иванов			
гип	Винар		Иванов			
и.контр.	Левашова					
Характеристика изделия КНК-44.12				Лит.	Масса	Масштаб
				Лит.	Листов	
				институт Ленжилпроект		

Инв.№ подл. Подпись и дата 12.5.4 19.06.79

## Ведомость стержней

Марка	Пов.	Эскиз или сечение	ф.мм.	Длина мм.	кол.	Масса общая кг.
С-1	1	_____	48I	3980	8	2,36
	2	_____	48I	1130	17	1,90
С-2	1	_____	48I	1570	5	0,78
	2	_____	48I	310	7	0,21
С-3	1	_____	48I	1170	3	0,35
	2	_____	48I	420	6	0,29
К-1	1	_____	58I	300	2	0,28
	2	_____	48I	200	6	0,12
К-2	1	_____	58I	1300	12	0,40
	2	_____	48I	200	11	0,22
К-3	1	_____	58I	1070	2	0,33
	2	_____	48I	200	10	0,20
К-4	1	_____	58I	540	1	0,08
	2	_____	48I	140	5	0,07
отделен стержн.	3	_____	10AII	4500	1	2,78
	4	_____	10AII	4000	1	2,47
П-1	5	Ω	10AII	1000	1	0,62

## Выборка стали на один элемент, кг

Марка эл. ст	Арматурные изделия						Всего	
	Арматурная сталь ГОСТ 5781-75			Арматурная сталь ГОСТ 6727-53*				
	Класс - АI	Утого	Класс - АII	Утого	Класс - ВI	Утого		
	ф. мм.		ф. мм.		ф. мм.			
КНК- 45.12	10		10		4 5		11,35	24,83
	248		248	10,50		8,38 2,97		

Формат листа	Пов.	Обозначение	Наименование	Прол. чан
			Документация	
12		1.141-КР-1.2.1.003	Опалубочный чертеж	
12		1.141-КР-1.2.1.004	Армирование	
12		1.141-КР-1.2.1.001	Пояснительная записка	
			Сборочные единицы	
12		1.141-КР-1.2.1.005	С-1	1
11		1.141-КР-1.2.1.006	С-2	2
11		1.141-КР-1.2.1.007	С-3	1
11		1.141-КР-1.2.1.008	К-1	6
11		1.141-КР-1.2.1.009	К-2	2
11		1.141-КР-1.2.1.010	К-3	1
11		1.141-КР-1.2.1.011	К-4	2
11	5	1.141-КР-1.2.1.012	П-1	4
12	34	1.141-КР-1.2.1.004	Отдельные стержни	4
			Материалы	
			Бетон М200	0,62 м³
			Масса изделия	1,55 т

1.141-КР-1.2.1.001  
 1.141-КР-1.2.1.002  
 1.141-КР-1.2.1.003  
 1.141-КР-1.2.1.004  
 1.141-КР-1.2.1.005  
 1.141-КР-1.2.1.006  
 1.141-КР-1.2.1.007  
 1.141-КР-1.2.1.008  
 1.141-КР-1.2.1.009  
 1.141-КР-1.2.1.010  
 1.141-КР-1.2.1.011  
 1.141-КР-1.2.1.012

1.141-КР-1.2.1.033				Лист	Масса	Мас
Испол. № докум.	Подп.	Дата	Характеристика изделия КНК-45.12			
Разраб. Шилова	Иванова	Иванова		Лист	Листов	
Проб. Антонова	Иванова	Иванова	институт Ленжилпроект			
Г/ИП	В.Иванов	И.Иванова				
И.Иванова	И.Иванова	И.Иванова				

Копировала: *И.И.* формат 1

Ведомость стержней

Марка	Поз.	Эскиз или сечение	ф. мм	Длина мм	кол.	Масса общей кг
С-1	1	_____	48I	4080	6	2.42
	2	_____	48I	1130	17	2.02
С-2	1	_____	48I	1570	5	0.78
	2	_____	48I	310	7	0.21
С-3	1	_____	48I	1170	3	0.35
	2	_____	48I	420	6	0.29
К-1	1	_____	58I	300	2	0.28
	2	_____	48I	200	8	0.12
К-2	1	_____	58I	1300	12	0.40
	2	_____	48I	200	11	0.22
К-3	1	_____	58I	1070	2	0.33
	2	_____	48I	200	10	0.20
К-4	1	_____	58I	540	1	0.08
	2	_____	48I	140	5	0.07
отдельн. стержни	3	_____	10AII	4800	1	2.84
	4	_____	10AII	4100	1	2.53
П-1	5	_____	10AII	1000	1	0.62

Выборка стали на один элемент, кг

Марка эл. ст	Арматурные изделия						Всего
	Арматурная сталь ГОСТ 5781-75			Арматурная сталь ГОСТ 5721-53*			
	Класс- АI	Итого	Класс- АII	Итого	Класс- ВI	Итого	
	ф. мм		ф. мм		ф. мм		
КНК-46.12	10		10		4	5	
	248	2.48	10.74	10.74	8.56	2.97	Н.53 24.75

Формат	Зона	Пов.	Обозначение	Наименование	кол.	Примечание
12			1.141-КР-1.2.1.003	Документация		
12			1.141-КР-1.2.1.004	Опалубочный чертеж		
12			1.141-КР-1.2.1.001	Армирование		
				Пояснительная записка		
				Сборочные единицы		
12			1.141-КР-1.2.1.005	С-1	1	
И			1.141-КР-1.2.1.006	С-2	2	
И			1.141-КР-1.2.1.007	С-3	1	
И			1.141-КР-1.2.1.008	К-1	6	
И			1.141-КР-1.2.1.009	К-2	2	
И			1.141-КР-1.2.1.010	К-3	1	
И			1.141-КР-1.2.1.011	К-4	2	
И	5		1.141-КР-1.2.1.012	П-1	4	
12	34		1.141-КР-1.2.1.004	Отдельные стержни	4	
				Материалы		
				Бетон М200	0.63	м <sup>3</sup>
				Масса изделий	1.58	т

Цена, № тех. задан. 46.12, 46.12

1.141-КР-1.2.1.034				Лист	Масса	Масшт.
Исполн. А.Р.Рожин	Проф.	Лист	Масшт.			
Разработчик Шуклава	Проф.					
Проф. Антонова	Проф.					
М.П. В.И.Ильин	Проф.					
И.И.И.И.И.И.	Проф.					
Характеристика изделия КНК-46.12				Лист	Листов	
				Институт Ленгипроэкт		

Ведомость стержней

Марка	Поз.	Эскиз или сечение	Ф, мм	Длина м.м	Кол.	Масса общая кг.
С-1	1	—————	4ВГ	4180	6	2.48
	2	—————	4ВГ	1130	18	2.02
С-2	1	—————	4ВГ	1570	5	0.78
	2	—————	4ВГ	310	7	0.21
С-3	1	—————	4ВГ	1170	3	0.33
	2	—————	4ВГ	420	6	0.29
К-1	1	—————	5ВГ	300	2	0.28
	2	—————	4ВГ	200	6	0.12
К-2	1	—————	5ВГ	1300	12	0.40
	2	—————	4ВГ	200	11	0.22
К-3	1	—————	5ВГ	1070	2	0.33
	2	—————	4ВГ	200	10	0.20
К-4	1	—————	5ВГ	540	1	0.08
	2	—————	4ВГ	140	5	0.07
отдельн. стержн.	3	—————	10АИ	4700	1	2.90
	4	—————	10АИ	4200	1	2.39
П-1	5	Ω	10АИ	1000	1	0.62

Выборка стали на один элемент, кг.

Марка эл-та	Арматурные изделия						Всего
	Арматурная сталь ГОСТ 5781-75			Арматурная сталь ГОСТ 6127-53*			
	Класс-Аз	Итого	Класс-Аш	Итого	Класс - В I	Итого	
	Ф, мм		Ф, мм		Ф, мм		
	10		10		4	5	
КНК-47.12	2.48		2.48	10.98	8.62	2.97	11.59 25.05

Формат листа	Поз.	Обозначение	Наименование	Кол.	Примечание
			Документация		
12		1.141-КР-1.2.1.003	Опалубочный чертёж		
12		1.141-КР-1.2.1.004	Армирование		
12		1.141-КР-1.2.1.001	Пояснительная записка		
			Сборочные единицы		
12		1.141-КР-1.2.1.005	С-1	1	
11		1.141-КР-1.2.1.006	С-2	2	
11		1.141-КР-1.2.1.007	С-3	1	
11		1.141-КР-1.2.1.008	К-1	6	
11		1.141-КР-1.2.1.009	К-2	2	
11		1.141-КР-1.2.1.010	К-3	1	
11		1.141-КР-1.2.1.011	К-4	2	
11	5	1.141-КР-1.2.1.012	П-1	4	
12	3,4	1.141-КР-1.2.1.004	Отдельные стержни	4	
			Материалы		
			Бетон М200	0.65	м <sup>3</sup>
			Масса изделия	1.62	т

инв. № подл. 142.7  
Лист № 1/3

1.141-КР-1.2.1.035

Изм. Лист	№ докум	Лист	Дата	Характеристика изделия КНК-47.12	Лист	Масса	Масштаб
Разраб.	Шилова						
Провер.	Янченко						
ГИП	Вичер				лист	листов	
И. контр.	Левашова			институт ЛЕННИИПРОЕКТ			

Копировано: Зленк

формат 12

Ведомость стержней

Марка	Поз.	Эскиз или сечение	Ф, мм	Длина мм	Кол.	Масса общая кг.
С-1	1	_____	48I	4280	6	2.54
	2	_____	48I	1130	18	2.02
С-2	1	_____	48I	1570	5	0.78
	2	_____	48I	310	7	0.21
С-3	1	_____	48I	1170	3	0.35
	2	_____	48I	420	6	0.29
К-1	1	_____	58I	900	2	0.28
	2	_____	48I	200	6	0.12
К-2	1	_____	58I	1300	12	0.40
	2	_____	48I	200	11	0.22
К-3	1	_____	58I	1070	2	0.33
	2	_____	48I	200	10	0.20
К-4	1	_____	58I	540	1	0.08
	2	_____	48I	140	5	0.07
отдельн стержни	3	_____	10AIV	4800	1	2.96
	4	_____	10AIV	4300	1	2.65
п-1	5	л	10AI	1000	1	0.62

Выборка стали на один элемент, кг.

Марка эл-та	Арматурные изделия						Всего
	Арматурная сталь ГОСТ 5781-75			Арматурная сталь ГОСТ 6727-53*			
	Класс-АI	Итого	Класс-АII	Итого	Класс-ВI	Итого	
	Ф, мм		Ф, мм		Ф, мм		
	10		10		4	5	
КНК-48.12	2.48	2.48	11.22	11.22	8.68	2.97	11.65 25.35

Формат	Элемент	Поз.	Обозначения	Наименование	Кол.	Примечание
				Документация		
12			1.141-КР-1.2.1.003	Опалубочный чертёж		
12			1.141-КР-1.2.1.004	Армирование		
12			1.141-КР-1.2.1.001	Пояснительная записка		
				Сварочные единицы		
12			1.141-КР-1.2.1.005	С-1	1	
И			1.141-КР-1.2.1.006	С-2	2	
И			1.141-КР-1.2.1.007	С-3	1	
И			1.141-КР-1.2.1.008	К-1	6	
И			1.141-КР-1.2.1.009	К-2	2	
И			1.141-КР-1.2.1.010	К-3	1	
И			1.141-КР-1.2.1.011	К-4	2	
И	5		1.141-КР-1.2.1.012	п-1	4	
12	34		1.141-КР-1.2.1.004	Отдельные стержни	4	
				Материалы		
				Бетон М200	0.66	м³
				Масса изделия	1.65	т

1.141-КР-1.2.1.036

Изм.	Лист	И до кум.	Листов	Дата	Характеристика изделия КНК-48.12	Лист	Масса	Масштаб
Разраб.	Шуклоба							
Провер	Антонова							
ГИП	Винер							
И. контр.	Левашова							
						Лист	Листов	
						Институт ЛЕННИЛПРОЕКТ		

Имя, № п. п. и дата выдачи в отделе  
 1976.06.24/1



Ведомость стержней						
Марка	Поз.	Эскиз или сечение	φ, мм	Длина мм	Кол.	Масса общая кг
С-1	1	—	48I	4380	6	2.60
	2	—	48I	1130	19	2.13
С-2	1	—	48I	1570	5	0.78
	2	—	48I	310	7	0.21
С-3	1	—	48I	1170	3	0.35
	2	—	48I	420	6	0.29
К-1	1	—	58I	900	2	0.28
	2	—	48I	200	6	0.12
К-2	1	—	58I	1900	12	0.40
	2	—	48I	200	11	0.22
К-3	1	—	58I	1070	2	0.33
	2	—	48I	200	10	0.20
К-4	1	—	58I	540	1	0.08
	2	—	48I	140	5	0.07
отдельн стержни	3	—	2AIV	4900	1	4.35
	4	—	10AIV	4400	1	2.72
П-1	5	л	10AI	1000	1	0.62

Выборка стали на один элемент, кг											
Марка эл. т/а	Арматурные изделия										
	Арматурная сталь ГОСТ 5781-75					Арматурная сталь ГОСТ 6727-53*					
	Класс - А I		Итого	Класс - А IV		Итого	Класс - В I			Итого	Всего
	φ, мм			φ, мм			φ, мм				
10		10	12	4	5						
КНК-49.12	2.48		2.48	5.44	8.70	14.14	8.85	2.97		11.82	28.44

№	Обозначение	Наименование	Кол.	Примечание
		Документация		
12	1.141-КР-1.2.1.003	Стальной чертёж		
12	1.141-КР-1.2.1.004	Армирование		
12	1.141-КР-1.2.1.001	Пояснительная записка		
		Сборочные единицы		
12	1.141-КР-1.2.1.005	С-1	1	
11	1.141-КР-1.2.1.006	С-2	2	
11	1.141-КР-1.2.1.007	С-3	1	
11	1.141-КР-1.2.1.008	К-1	6	
11	1.141-КР-1.2.1.009	К-2	2	
11	1.141-КР-1.2.1.010	К-3	1	
11	1.141-КР-1.2.1.011	К-4	2	
11	5	1.141-КР-1.2.1.012	П-1	4
12	34	1.141-КР-1.2.1.004	Отдельные стержни	4
		Материалы		
		Бетон М200	0.67	м <sup>3</sup>
		Масса изделия	1.68	т

Лист 19 из 19  
10.2.4

1.141-КР-1.2.1.037			
Изм.	Лист	И.В.К.М.	Поз.
Разраб.	Шилова	Шил.	Дата
Проб.	Антанова	И.В.К.	
Г.И.П.	Винер	Х.И.	
И.контр.	Левашова		
Характеристика изделия КНК-49.12			
Лит.	Масса	Масшт.	
Лист	Листов	института	
ЛЕННИЛПРОЕКТ			
формат 12			

Копирована: 2017

Ведомость стержней

Марка	Поз.	Эскиз или сечение	φ, мм	Длина мм	Кол.	Масса общая кг
С-1	1	_____	48I	4480	6	2.66
	2	_____	48I	1130	19	2.13
С-2	1	_____	48I	1570	5	0.78
	2	_____	48I	310	7	0.21
С-3	1	_____	48I	1170	3	0.35
	2	_____	48I	420	6	0.29
К-1	1	_____	58I	900	2	0.28
	2	_____	48I	200	6	0.12
К-2	1	_____	58I	1300	12	0.40
	2	_____	48I	200	11	0.22
К-3	1	_____	58I	1070	2	0.33
	2	_____	48I	200	10	0.20
К-4	1	_____	58I	540	1	0.08
	2	_____	48I	140	5	0.07
отдельн. стержни	3	_____	12AIV	5000	1	4.45
	4	_____	10AIV	4500	1	2.78
П-1	5	~	10AI	1000	1	0.62

Выборка стали на один элемент кг

Марка	Арматурные изделия								Всего		
	Арматурная сталь ГОСТ 5731-75				Арматурная сталь ГОСТ 6721-53*						
	Класс - АI		Углого		Класс - АIV		Углого			Класс - ВI	Углого
	φ, мм		φ, мм		φ, мм						
	10		10	12	4	5					
КНК-50.12	2.48	2.48	5.56	8.90	14.46	8.91	2.97	11.88	28.82		

инв. и подл. Подл. и дата 10.3.80

Обозначение	Наименование	Кол.	Примечание
	Документация		
1.141-КР-1.2.1.003	Опалубочный чертеж		
1.141-КР-1.2.1.004	Армирование		
1.141-КР-1.2.1.001	Пояснительная записка		
	Сварочные единицы		
1.141-КР-1.2.1.005	С-1	1	
1.141-КР-1.2.1.006	С-2	2	
1.141-КР-1.2.1.007	С-3	1	
1.141-КР-1.2.1.008	К-1	6	
1.141-КР-1.2.1.009	К-2	2	
1.141-КР-1.2.1.010	К-3	1	
1.141-КР-1.2.1.011	К-4	2	
5 1.141-КР-1.2.1.012	П-1	4	
3.4 1.141-КР-1.2.1.004	Отдельные стержни	4	
	Материалы		
	Бетон М200	0.69	м <sup>3</sup>
	Масса изделий	1.72	т

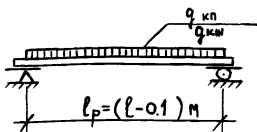
1.141-КР-1.2.1.038

Изм.	Лист	И. Дрозд	подл.	Дата	Характеристика изделия КНК-50.12	Лит.	Масса	Мас.б
Разработ.	Шукалова	Мини				Лист	Листов	
Провер.	Антанова	Виталия			институт			
Тип	ВУМЕР				ЛЕННИИПРОЕКТ			
И. контр.	Левашова				Формат 12			

Копировано Шукалова

## СХЕМА ИСПЫТАНИЯ

(по ГОСТ 8829-77)



Контрольные нагрузки (дополнительные к собственному весу панели)

Контрольная разрушающая:

$$q_{kn} = 790 \frac{\text{кгс}}{\text{м}^2} \quad (c=1.4) \quad q_{kn}^I = 910 \frac{\text{кгс}}{\text{м}^2} \quad (c=1.6)$$

Контрольная нагрузка по проверке жесткости (дополнительная к собственному весу панели)

$$q_{kn} = 480 \frac{\text{кгс}}{\text{м}^2}$$

## ТАБЛИЦА КОНТРОЛЬНЫХ ПРОГИБОВ

МАРКА ПАНЕЛИ	расчетный пролет в см	Контрольный прогиб в см	1	2	3
1	2	3	КНК - 38.12	370	0.085
КНК - 27.12	260	0.020	КНК - 39.12	380	0.094
КНК - 28.12	270	0.024	КНК - 40.12	390	0.105
КНК - 29.12	280	0.028	КНК - 41.12	400	0.116
КНК - 30.12	290	0.032	КНК - 42.12	410	0.128
КНК - 31.12	300	0.036	КНК - 43.12	420	0.141
КНК - 32.12	310	0.042	КНК - 44.12	430	0.155
КНК - 33.12	320	0.048	КНК - 45.12	440	0.171
КНК - 34.12	330	0.054	КНК - 46.12	450	0.193
КНК - 35.12	340	0.060	КНК - 47.12	460	0.203
КНК - 36.12	350	0.068	КНК - 48.12	470	0.222
КНК - 37.12	360	0.076	КНК - 49.12	480	0.240
			КНК - 50.12	490	0.268

Инв. № дубл.	Подп. и дата					1. 141-КР-1.2.1. 039			
		Имя	№ докум.	Подп.	Дата	Лист	Масса	Масштаб	
		РАЗРАБ.	ШКАЛОВА	Шкалова		Данные для испытания			
		ПРОВ.	АНТОНОВА	Антонова		ПАНЕЛЕЙ КНК-27.12 ÷ КНК-50.12			
Инв. № дубл.	Подп. и дата	ГИП	ВИНЕР	Винер		Лист	Листов		
		И. КОНТР.	ЛЕВАШОВА	Левашова		институт ЛЕНЖИЛПРОЕКТ			