

ТИПОВОЙ ПРОЕКТ
902-2-350

АЭРОТЕНК ЧЕТЫРЕХКОРИДОРНЫЙ
ИЗ СБОРНОГО ЖЕЛЕЗОБЕТОНА
С РАЗМЕРАМИ КОРИДОРА 6×5×42 ÷ 60 м

АЛЬБОМ V

НЕСТАНДАРТИЗИРОВАННОЕ ОБОРУДОВАНИЕ

17887-05
ЦЕНА 3-34

ТИПОВОЙ ПРОЕКТ
902-2-350

АЭРОТЕНК ЧЕТЫРЕХКОРИДОРНЫЙ
ИЗ СБОРНОГО ЖЕЛЕЗОБЕТОНА
С РАЗМЕРАМИ КОРИДОРА 6×5×42 ÷ 60 м

АЛЬБОМ V
НЕСТАНДАРТИЗИРОВАННОЕ ОБОРУДОВАНИЕ

СОСТАВ ПРОЕКТА

АЛЬБОМ I ТЕХНОЛОГИЧЕСКАЯ И МЕХАНИЧЕСКАЯ ЧАСТИ
АЛЬБОМ II КОНСТРУКЦИИ ЖЕЛЕЗОБЕТОННЫЕ
АЛЬБОМ III ИЗДЕЛИЯ
АЛЬБОМ IV ЭЛЕКТРОТЕХНИЧЕСКАЯ ЧАСТЬ
АЛЬБОМ V НЕСТАНДАРТИЗИРОВАННОЕ ОБОРУДОВАНИЕ
АЛЬБОМ VI ЗАКАЗНЫЕ СПЕЦИФИКАЦИИ
АЛЬБОМ VII СМЕТЫ ЧАСТИ 1 и 2
АЛЬБОМ VIII ВЕДОМОСТИ ПОТРЕБНОСТИ В МАТЕРИАЛАХ

ПРИМЕНЕННЫЕ ТИПОВЫЕ МАТЕРИАЛЫ

СЕРИЯ 3901-12, ВЫПУСК-1 ЗАТВОР ПЛОСКИЙ ГЛУБИННЫЙ
400×500 С РУЧНЫМ ПРИВОДОМ

РАЗРАБОТАН
ГОСУДАРСТВЕННЫМ ПРОЕКТНЫМ
ИНСТИТУТОМ СОЮЗВОДОКАНАЛПРОЕКТ

УТВЕРЖДЕН
ПРОТОКОЛОМ ТЕХНИЧЕСКОГО СОВЕТА
ИНСТИТУТА СОЮЗВОДОКАНАЛПРОЕКТ
№ 46 ОТ 3 НОЯБРЯ 1981 г.

ГЛАВНЫЙ ИНЖЕНЕР ИНСТИТУТА *И. С. ДАМОХИН*
ГЛАВНЫЙ ИНЖЕНЕР ПРОЕКТА *В. П. ЦВЕТКОВ*

ВВЕДЕН В ДЕЙСТВИЕ
В/О СОЮЗВОДОКАНАЛПРОЕКТ
С 1 НОЯБРЯ 1982
ПРИКАЗ № 163 ОТ 25 АВГУСТА 1982 г.

СОДЕРЖАНИЕ АЛЬБОМА

Тип. №. 902-2-350 Альбом V

№ п/п	Наименование	Обозначение чертежа	№ стр.
1	2	3	4
1	Титульный лист		
2	Содержание альбома		2
3	Затвор щитовой для открытого лотка 450×900 с руч. приводом	ТМ77.01.00.00.00	3
4	Щит в сборе	ТМ77.01.01.00.00	3
5	Щит	ТМ77.01.01.01.00	3
6	Рама	ТМ77.01.02.00.00	4
7	Опора	ТМ77.01.02.01.00	4
8	Стойка	ТМ77.01.02.02.00	4
9	Подпятник	ТМ77.01.03.00.00	5
10	Корпус подпятника	ТМ77.01.03.01.00	5
11	Маховик	ТМ77.01.04.00.00	5
12	Колпак	ТМ77.01.05.00.00	5
13	Затвор-бодослив в хн	ТМ77.02.00.00	6
14	Рама	ТМ77.02.01.00	6
15	Затвор щитовой 300×250	ТМ77.03.00.00	7
16	Рама	ТМ77.03.01.00	7
17	Щит	ТМ77.03.02.00	7
18	Затвор плоский глубинный 900×500 с ручным приводом	ТМ77.04.00.00.00	8
19	Рама	ТМ77.04.01.00.00	8
20	Щит в сборе	ТМ77.04.02.00.00	8
21	Щит	ТМ77.04.02.01.00	8
22	Подпятник	ТМ77.04.03.00.00	8
23	Корпус подпятника	ТМ77.04.03.01.00	8
24	Штанга	ТМ77.04.04.00.00	10
25	Винт	ТМ77.04.05.00.00	10
26	Колпак	ТМ77.04.06.00.00	10
27	Эрлифт (узел)	ТМ77.05.00	10,11
28	Установка трубки Пито	ТМ77.06.00	11
29	Щит	ТМ77.02.02.00	11
30	Затвор щитовой для открытого лотка 450×900 с ручным приводом	ТМ77.01.00.00.00.05	12,13
31	Щит в сборе	ТМ77.01.01.00.00.05	14
32	Щит	ТМ77.01.01.01.00.05	14
33	Рама	ТМ77.01.02.00.00.05	15
34	Подпятник	ТМ77.01.03.00.00.05	15
35	Планка	ТМ77.01.01.00.01	16
36	Прокладка	ТМ77.01.01.00.02	16
37	Винт	ТМ77.01.00.00.01	17
38	Прокладка регулировочная	ТМ77.01.00.00.02	17
39	Шайба	ТМ77.01.00.00.03	17
40	Уплотнитель	ТМ77.01.02.00.04	17
41	Уголок	ТМ77.01.01.01.01	18
42	Ребро	ТМ77.01.01.01.02	18
43	Ребро	ТМ77.01.01.01.03	18
44	Ушко	ТМ77.01.01.01.04	18
45	Направляющая	ТМ77.01.02.00.01	19
46	Уголок	ТМ77.01.02.00.02	19
47	Планка	ТМ77.01.02.00.03	19
48	Щит	ТМ77.03.02.00.05	19
49	Втулка	ТМ77.01.03.00.01	20
50	Гайка	ТМ77.01.03.00.02	20
51	Втулка	ТМ77.01.03.00.03	20
52	Гайка	ТМ77.01.03.00.04	20
53	Опора	ТМ77.01.02.01.00.05	21

1	2	3	4
54	Стойка	ТМ77.01.02.02.00.05	21
55	Маховик	ТМ77.01.04.00.00.05	21
56	Корпус подпятника	ТМ77.01.03.01.00.05	22
57	Колпак	ТМ77.01.05.00.00.05	22
58	Гайка	ТМ77.01.05.00.01	22
59	Затвор-бодослив	ТМ77.02.00.00.05	23
60	Рама	ТМ77.02.01.00.05	24
61	Щит	ТМ77.02.02.00.05	24
62	Фланец верхний	ТМ77.02.00.01	25
63	Фланец нижний	ТМ77.02.00.02	25
64	Гайка	ТМ77.02.00.03	25
65	Винт	ТМ77.02.00.04	25
66	Стрелка	ТМ77.02.00.06	25
67	Прокладка регулировочная	ТМ77.02.00.07	25
68	Уголок	ТМ77.02.00.05	26
69	Ушко	ТМ77.02.02.01	26
70	Затвор щитовой 300×250	ТМ77.03.00.00.05	27
71	Рама	ТМ77.03.01.00.05	28
72	Эрлифт (узел)	ТМ77.05.00.05	28
73	Затвор плоский глубинный 900×500 с ручным приводом	ТМ77.04.00.00.00.05	29,30
74	Рама	ТМ77.04.01.00.00.05	31
75	Штанга	ТМ77.04.04.00.00.05	31
76	Винт	ТМ77.04.05.00.00.05	31
77	Щит в сборе	ТМ77.04.02.00.00.05	32
78	Щит	ТМ77.04.02.01.00.05	33
79	Уплотнение боковое	ТМ77.04.02.00.01	34
80	Направляющая	ТМ77.04.02.00.02	34
81	Уплотнение верхнее	ТМ77.04.02.00.03	34
82	Направляющая верхняя	ТМ77.04.02.00.04	34
83	Уплотнение нижнее	ТМ77.04.02.00.05	35
84	Планка	ТМ77.04.02.00.06	35
85	Поперечина	ТМ77.04.01.00.01	35
86	Колпак	ТМ77.04.06.00.00.05	35
87	Подпятник	ТМ77.04.03.00.00.05	36
88	Корпус подпятника	ТМ77.04.03.01.00.05	36
89	Фланец	ТМ77.04.04.00.01	37
90	Штанга	ТМ77.04.04.00.02	37
91	Фланец	ТМ77.04.05.00.01	37
92	Винт	ТМ77.04.05.00.02	37
93	Ребро	ТМ77.04.02.01.01	38
94	Ушко	ТМ77.04.02.01.02	38
95	Линейка	ТМ77.04.02.00.08	38
96	Установка трубки Пито	ТМ77.06.00.05	39
97	Бобышка	ТМ77.06.01	40
98	Прокладка	ТМ77.06.03	40
99	Фланец	ТМ77.06.07	40
100	Штуцер	ТМ77.06.05	40
101	Наконечник	ТМ77.06.07	41
102	Трубка	ТМ77.06.09	41
103	Бобышка	ТМ77.06.11	41
104	Штуцер	ТМ77.06.02	41
105	Заслушка	ТМ77.07.00.05	42
106	Муфта	ТМ77.06.00.05	42
107	Шпилька	ТМ77.00.01	42
108	Упор	ТМ77.00.02	42

Формат	Зона	Лист	Обозначение	Наименование	Кол.	Прим.
				<u>Документация</u>		
Б4			ТМ 77.01.02.00.00 СБ	Сборочный чертеж		
				<u>Сборочные единицы</u>		
И	1		ТМ 77.01.02.01.00	Опора	1	
И	2		ТМ 77.01.02.02.00	Стойка	2	
	3		- 01	Стойка	2	
				<u>Детали</u>		
И	6		ТМ 77.01.02.00.01	Направляющая	2	
И	7		ТМ 77.01.02.00.02	Уголок	2	
И	8		ТМ 77.01.02.00.03	Плоская	1	
И	9		ТМ 77.01.02.00.04	Уплотнитель	1	
Б4	10		ТМ 77.01.02.00.05	Якорь		
				Сталь арматурная		
				Ф10Л-П		
				ГОСТ 5781-75 L=100	8	0.1кг
Б4	11		ТМ 77.01.02.00.06	Втулка		
				Труба 10x2.2		
				ГОСТ 3262-75 L=8	4	0.05кг
				<u>Стандартные изделия</u>		
				Болт ГОСТ 7798-70		

Изм. лист № докум. Подп. Дата

Разраб. Семесвич С.К.

Проб. Чернышова И.И.

Т.Контр. Сайкина Т.И.

И.Контр. Семенова С.И.

Утв. Явдеев А.И.

ТМ 77.01.02.00.00

Рама

Лит лист листов

И 1 2

Госстрой СССР

Специальное проектное бюро

г. Москва

Формат 11

Формат	Зона	Лист	Обозначение	Наименование	Кол.	Прим.
				<u>Документация</u>		
				<u>Детали</u>		
	12			М10x35.5 В. 0.115	12	
	13			М10 x 45.5В. 0.115	6	
	14			М12x35.5В. 0.115	4	
				Гайка ГОСТ 5915-70		
	15			М10. С. 0.115	18	
	16			М12. С. 0.115	4	
	17			Шайба 12.02.015		
				ГОСТ 10906-78	4	

Изм. лист № докум. Подп. Дата

И.Контр. Семенова С.И.

Утв. Явдеев А.И.

ТМ 77.01.02.00.00

Лит лист листов

И 1 2

Госстрой СССР

Специальное проектное бюро

г. Москва

Формат 11

Формат	Зона	Лист	Обозначение	Наименование	Кол.	Прим.
				<u>Документация</u>		
И			ТМ 77.01.02.01.00 СБ	Сборочный чертеж		
				<u>Детали</u>		
Б4	1		ТМ 77.01.02.01.01	Балка		
				Ивеллер 10 ГОСТ 8240-72		
				Ст 3 ГОСТ 535-79		
				L = 576	2	4.95кг
Б4	2		ТМ 77.01.02.01.02	Поперечина		
				Ивеллер 10 ГОСТ 8240-72		
				Ст 3 ГОСТ 535-79		
				L = 108	2	0.93кг

Изм. лист № докум. Подп. Дата

Разраб. Семесвич С.К.

Проб. Чернышова И.И.

Т.Контр. Сайкина Т.И.

И.Контр. Семенова С.И.

Утв. Явдеев А.И.

ТМ 77.01.02.01.00

Опора

Лит лист листов

И 1 1

Госстрой СССР

Специальное проектное бюро

г. Москва

Формат 11

Формат	Зона	Лист	Обозначение	Наименование	Кол.	Прим.
				<u>Документация</u>		
				<u>Детали</u>		
	12		ТМ 77.01.02.02.00 СБ	Сборочный чертеж		
				<u>Детали</u>		
Б4	1		ТМ 77.01.02.02.01	Стойка		
				Уголок 5-63x63x6 ГОСТ 8509-72		
				Ст 3 ГОСТ 535-79		
				L = 1960	1	11 кг
Б4	2		ТМ 77.01.02.02.02	Уголок		
				Уголок 5-63x63x6 ГОСТ 8509-72		
				Ст. 3 ГОСТ 535-79		
				L = 96	1	0.6кг

Изм. лист № докум. Подп. Дата

Разраб. Марченко И.И.

Проб. Чернышова И.И.

Т.Контр. Сайкина Т.И.

И.Контр. Семенова С.И.

Утв. Явдеев А.И.

ТМ 77.01.02.02.00

Стойка

Лит лист листов

И 1 1

Госстрой СССР

Специальное проектное бюро

г. Москва

Формат 11

Иш. пр. 565

Прочит Зона	Лист	Обозначение	Наименование	Кол.	Приме- чание
			Документация		
22		ТМ77.01.03.00.00СБ	Сборочный чертёж		
			Сборочные единицы		
11	1	ТМ77.01.03.01.00	Корпус подпятника	1	
			Детали		
11	2	ТМ77.01.03.00.01	Втулка	1	
11	5	ТМ77.01.03.00.02	Гайка	1	
11	4	ТМ77.01.03.00.03	Втулка	1	
11	5	ТМ77.01.03.00.04	Гайка	1	
			Стандартные изделия		
6			Винт М6×10.58.01 15		
			ГОСТ 1477-75	6	
7			Кольцо СП 93-79-7		
			ГОСТ 6308-71	1	
8			Масленка 1.1.ЦБ		
			ГОСТ 19853-74	1	
9			Шарикоподшипник упорный № 8113		
			ГОСТ 6874-75	1	
ТМ77.01.03.00.00					
Изм.	Лист	№ докум.	Подпись	Дата	
Разраб.	Сенкевич		С.		
Пробер.	Щелкавичко		В.В.		
Т.Контр.	Родушинов		С.		
И.Контр.	Семенов		С.		
Утв.	Абдеев		А.		
Подпятник			Лит	Лист	Листов
			1	1	1
			Рострад СССР СНХЗВОДАКАНАЛПРОЕКТ г. Москва		

Прочит Зона	Лист	Обозначение	Наименование	Кол.	Приме- чание
			Документация		
12		ТМ77.01.03.01.00СБ	Сборочный чертёж		
			Детали		
64	1	ТМ77.01.03.01.01	Корпус		
			Вид ГОСТ 2590-71		
			Круж. Ст.3 ГОСТ 535-79		
			L = 72	1	1.8 кг
64	2	ТМ77.01.03.01.02	Основание		
			Лист Б-И.0 ГОСТ 19903-74		
			Ст.3 ГОСТ №637-79		
			160 × 200	1	2.6 кг
ТМ77.01.03.01.00					
Изм.	Лист	№ докум.	Подпись	Дата	
Разраб.	Сенкевич		С.		
Пробер.	Щелкавичко		В.В.		
Т.Контр.	Родушинов		С.		
И.Контр.	Семенов		С.		
Утв.	Абдеев		А.		
Корпус подпятника			Лит	Лист	Листов
			1	1	1
			Рострад СССР СНХЗВОДАКАНАЛПРОЕКТ г. Москва		

Изм. и дата вост. и дата вост. и дата вост. и дата вост.

Изм. и дата вост. и дата вост. и дата вост. и дата вост.

Прочит Зона	Лист	Обозначение	Наименование	Кол.	Приме- чание
			Документация		
11		ТМ77.01.04.00.00СБ	Сборочный чертёж		
			Детали		
64	1	ТМ77.01.04.00.01	Кольцо		
			Труба 25 × 2.8 ГОСТ 3262-75		
			L рез = 1150	1	2.32 кг
			L рез = 1150	1	2.32 кг
64	2	ТМ77.01.04.00.02	Ребро		
			Труба 10 × 2.2 ГОСТ 3262-75		
			L = 125	6	0.09 кг
64	3	ТМ77.01.04.00.03	Бобышка		
			Круж. В80 ГОСТ 2590-71		
			Ст.3 ГОСТ 535-79		
			L = 38	1	0.9 кг
ТМ77.01.04.00.00					
Изм.	Лист	№ докум.	Подпись	Дата	
Разраб.	Сенкевич		С.		
Пробер.	Щелкавичко		В.В.		
Т.Контр.	Родушинов		С.		
И.Контр.	Семенов		С.		
Утв.	Абдеев		А.		
Моховик			Лит	Лист	Листов
			1	1	1
			Рострад СССР СНХЗВОДАКАНАЛПРОЕКТ г. Москва		

Изм. и дата вост. и дата вост. и дата вост. и дата вост.

Прочит Зона	Лист	Обозначение	Наименование	Кол.	Приме- чание
			Документация		
11		ТМ77.01.05.00.00СБ	Сборочный чертёж		
			Детали		
11	1	ТМ77.01.05.00.01	Гайка	1	
64	2	ТМ77.01.05.00.02	Заселушка		
			Лист Б-50 ГОСТ 19903-74		
			Ст.3 ГОСТ №637-79	1	
64	3	ТМ77.01.05.00.03	Труба		
			Труба 45 × 3 ГОСТ 10704-76		
			Д ГОСТ 10705-80		
			L = 1000	1	3.1 кг
ТМ77.01.05.00.00					
Изм.	Лист	№ докум.	Подпись	Дата	
Разраб.	Сенкевич		С.		
Пробер.	Щелкавичко		В.В.		
Т.Контр.	Родушинов		С.		
И.Контр.	Семенов		С.		
Утв.	Абдеев		А.		
Колпак			Лит	Лист	Листов
			1	1	1
			Рострад СССР СНХЗВОДАКАНАЛПРОЕКТ г. Москва		

Тул. пр. 302-2-350
Рис. 7

Цирк. лист. Подпись и дата
В зам. инж. м. Шаб. и дата
Лист. и дата
Шаб. инж. м. Шаб. и дата

Формат	Зона	Лист	Обозначение	Наименование	Кол.	Прим.
				Документация		
		22	ТМ 77.02.00.00 СБ	Сборочный чертёж		
				Сборочные единицы		
И	1	ТМ 77.01.04.00.00	Маховик		1	
				Детали		
И	2	ТМ 77.02.00.01	Фланец верхний		1	
И	3	ТМ 77.02.00.02	Фланец нижний		1	
И	4	ТМ 77.02.00.03	Гайка подвешная		1	
И	5	ТМ 77.02.00.04	Винт		1	
И	6	ТМ 77.02.00.05	Уголок		1	
И	7	ТМ 77.02.00.06	Стрелка		1	
И	8	ТМ 77.02.00.07	Прокладка регулировочная	10	Наиб. кол.	
				стандартные изделия		
				Болты ГОСТ 796-70		
	9			M8 x 16.58.0115	1	
	10			M10 x 25.58.0115	2	
	11			M12 x 45.58.0115	2	
				Гайки ГОСТ 5915-70		
	12			M8.5.0115	1	
	13			M10.5.0115	2	
	14			M12.5.0115	2	
	15			Ось 22-128 12x50 Ст.3ц15		
				ГОСТ 9650-71		
	16			Шайба 12.02.0115		
			ТМ 77.02.00.00			
Изм.	Лист	И докум.	Подпись	Дата		
Разраб.	Циркобикова	Шаб.				
Проб.	Семенова	Шаб.				
Т. контр.	Голышевская	Шаб.				
И. контр.	Дубинская	Шаб.				
Чтв.	Реднев	Шаб.				
			Затвор - водослив В.Н.			
			Лист		Листов	
			1		2	
			Специализированный проект г. Москва			
			Формат И			

Формат	Зона	Лист	Обозначение	Наименование	Кол.	Прим.
				ГОСТ 11371-78	1	
		17		Шпунт 3.2x25.0115		
				ГОСТ 397-79	1	
				Переменные данные для исполнений		
				ТМ 77.02.00.00 СБ		
				Сборочные единицы		
И	18	ТМ 77.02.01.00	Рама		1	
И	19	ТМ 77.02.02.00	Щит		1	
				Детали		
И	20	ТМ 77.02.00.08	Линейка		1	
				ТМ 77.02.00.00-01 СБ		
				Сборочные единицы		
И	18	ТМ 77.02.01.00-01	Рама		1	
И	19	ТМ 77.02.02.00-01	Щит		1	
				Детали		
И	20	ТМ 77.02.00.08-01	Линейка		1	
			ТМ 77.02.00.00			
Изм.	Лист	И докум.	Подпись	Дата		
			Лист		Листов	
			1		2	
			Специализированный проект г. Москва			
			Формат И			

Формат	Зона	Лист	Обозначение	Наименование	Кол.	Прим.
				Документация		
		12	ТМ 77.02.01.00 СБ	Сборочный чертёж		
				Переменные данные для исполнений		
				Детали		
				ТМ 77.02.01.00 СБ		
Б4	1	ТМ 77.02.01.01	Полоса			
				Полоса Б-2 5x50 ГОСТ 103-76 Ст.3 ГОСТ 535-79		
				L = 1030	1	2,1 кг
Б4	2	ТМ 77.02.01.02	Стойка			
				Уголок Б-45x28x4 ГОСТ 8510-72 Ст.3 ГОСТ 535-79		
				L = 1200	2	2,7 кг
Б4	3	ТМ 77.02.01.03	Поперечина			
				Полоса Б-2 5x50 ГОСТ 103-76 Ст.3 ГОСТ 535-79		
				L = 910	2	1,8 кг
Б4	4	ТМ 77.02.01.04	Стойка			
				Уголок Б-50x50x5 ГОСТ 8509-72 Ст.3 ГОСТ 535-79		
				L = 1485	2	5,6 кг
Б4	5	ТМ 77.02.01.05	Переключина			
				Уголок Б-50x50x5 ГОСТ 8509-72 Ст.3 ГОСТ 535-79		
				L = 1010	2	3,8 кг
Б4	6	ТМ 77.02.01.06	Уголок			
				Уголок Б-50x50x5 ГОСТ 8509-72 Ст.3 ГОСТ 535-79		
				L = 150	2	0,6 кг
			ТМ 77.02.01.00			
Изм.	Лист	И докум.	Подпись	Дата		
Разраб.	Циркобикова	Шаб.				
Проб.	Семенова	Шаб.				
Т. контр.	Голышевская	Шаб.				
И. контр.	Дубинская	Шаб.				
Чтв.	Реднев	Шаб.				
			Рам			
			Лист		Листов	
			1		2	
			Специализированный проект г. Москва			
			Формат И			

Формат	Зона	Лист	Обозначение	Наименование	Кол.	Прим.
				ТМ 77.02.01.00-01 СБ		
Б4	1	ТМ 77.02.01.01-01	Полоса			
				Полоса Б-2 5x50 ГОСТ 103-76 Ст.3 ГОСТ 535-79		
				L = 1330	1	2,7 кг
Б4	2	ТМ 77.02.01.02-01	Стойка			
				Уголок Б-45x28x4 ГОСТ 8510-72 Ст.3 ГОСТ 535-79		
				L = 1000	2	4,0 кг
Б4	3	ТМ 77.02.01.03-01	Поперечина			
				Полоса Б-2 5x50 ГОСТ 103-76 Ст.3 ГОСТ 535-79		
				L = 1210	2	2,4 кг
Б4	4	ТМ 77.02.01.04-01	Стойка			
				Уголок Б-50x50x5 ГОСТ 8509-72 Ст.3 ГОСТ 535-79		
				L = 2085	2	7,8 кг
Б4	5	ТМ 77.02.01.05-01	Переключина			
				Уголок Б-50x50x5 ГОСТ 8509-72 Ст.3 ГОСТ 535-79		
				L = 1810	2	5,0 кг
Б4	6	ТМ 77.02.01.06-01	Уголок			
				Уголок Б-50x50x5 ГОСТ 8509-72 Ст.3 ГОСТ 535-79		
				L = 150	2	3,8 кг
			ТМ 77.02.01.00			
Изм.	Лист	И докум.	Подпись	Дата		
			Лист		Листов	
			1		2	
			Специализированный проект г. Москва			
			Формат И			

Тит. пр. 902-2-350 Алюбом V

Формат	Зона	Поз.	Обозначение	Наименование	Кол.	Примечание
				Документация		
23			ТМ 77.03.00.00 СБ	Оборачный чертеж		
				Оборачные единицы		
11	1		ТМ 77.03.01.00	Рама	1	
11	2		ТМ 77.03.02.00	Щит	1	
11	3		ТМ 77.01.04.00.00	Маховик	1	
				Детали		
11	4		ТМ 77.02.00.01	Фланец верхний	1	
11	5		ТМ 77.02.00.02	Фланец нижний	1	
11	6		ТМ 77.02.00.03	Гайка подъемная	1	
11	7		ТМ 77.02.00.07	Прокладка регулировочная	20	наиб. кол.
11	8		ТМ 77.02.00.04-01	Винт	1	
				Стандартные изделия		
11				Болт М 12-49.58.01.15 ГОСТ 7798-70	2	
			ТМ 77.03.00.00			
Изм. Лист и докум.			Подпись	Дата		
Разработ. Мораченко			И.И.И.			
Проб. Целовиково			И.И.И.			
Т. контр. Бабушевская			И.И.И.			
Н. контр. Семенова			И.И.И.			
Чтв. Явдеев			И.И.И.			
			Затвор щитового 300 x 250		Лит Лист Листов И 1 2 Росстрой СССР СООБЪЕДИНЕНАЯ ПРОЕКТА г. Москва	

Име. и подл. Подпись и дата

Формат	Зона	Поз.	Обозначение	Наименование	Кол.	Примечание
				Документация		
		12		Гайка М 12.5.01.15 ГОСТ 5915-70	2	
		13		Ось 22-12812-50 СТЗ 415 ГОСТ 9650-71	1	
		14		Шайба 12.02.0115 ГОСТ 11371-78	1	
		15		Шплинт 3.2x25.0.0115 ГОСТ 397-79	1	
			ТМ 77.03.00.00			
Изм. Лист и докум.			Подпись	Дата		
Разработ. Мораченко			И.И.И.			
Проб. Целовиково			И.И.И.			
Т. контр. Бабушевская			И.И.И.			
Н. контр. Семенова			И.И.И.			
Чтв. Явдеев			И.И.И.			
			Затвор щитового 300 x 250		Лит Лист Листов И 1 2 Росстрой СССР СООБЪЕДИНЕНАЯ ПРОЕКТА г. Москва	

Име. и подл. Подпись и дата

Формат	Зона	Поз.	Обозначение	Наименование	Кол.	Примечание
				Документация		
12			ТМ 77.03.01.00 СБ	Оборачный чертеж		
				Детали		
64	1		ТМ 77.03.01.01	Полоса		
				Полоса Б-2-5x50 ГОСТ 103-76 Ст. 3 ГОСТ 535-79 ℓ = 430	1	0,8 кг
64	2		ТМ 77.03.01.02	Уголок		
				Уголок Б-48x28x4 ГОСТ 8510-72 Ст. 3 ГОСТ 535-79 ℓ = 700	2	1,5 кг
64	3		ТМ 77.03.01.03	Поперечина		
				Полоса Б-2-5x50 ГОСТ 103-76 Ст. 3 ГОСТ 535-79 ℓ = 310	1	0,6 кг
64	4		ТМ 77.03.01.04	Уголок		
				Уголок Б-50x50x5 ГОСТ 8509-72 Ст. 3 ГОСТ 535-79 ℓ = 1990	2	7,5 кг
64	5		ТМ 77.03.01.05	Переключатель		
				Уголок Б-50x50x5 ГОСТ 8509-72 Ст. 3 ГОСТ 535-79 ℓ = 410	2	1,6 кг
64	6		ТМ 77.03.01.06	Уголок		
				Уголок Б-50x50x5 ГОСТ 8509-72 Ст. 3 ГОСТ 535-79 ℓ = 159	2	0,6 кг
			ТМ 77.03.01.00			
Изм. Лист и докум.			Подпись	Дата		
Разработ. Мораченко			И.И.И.			
Проб. Целовиково			И.И.И.			
Т. контр. Бабушевская			И.И.И.			
Н. контр. Семенова			И.И.И.			
Чтв. Явдеев			И.И.И.			
			Рама		Лит Лист Листов И 1 2 Росстрой СССР СООБЪЕДИНЕНАЯ ПРОЕКТА г. Москва	

Име. и подл. Подпись и дата

Формат	Зона	Поз.	Обозначение	Наименование	Кол.	Примечание
				Документация		
11			ТМ 77.03.02.00 СБ	Оборачный чертеж		
				Детали		
11	1		ТМ 77.02.03.01	Ушко	2	
64	2		ТМ 77.03.02.01	Лист		
				Лист Б-5.0 ГОСТ 19903 И Ст 3 ГОСТ 14637-79 310 x 390	1	4,8 кг
			ТМ 77.03.02.00			
Изм. Лист и докум.			Подпись	Дата		
Разработ. Мораченко			И.И.И.			
Проб. Целовиково			И.И.И.			
Т. контр. Бабушевская			И.И.И.			
Н. контр. Семенова			И.И.И.			
Чтв. Явдеев			И.И.И.			
			Щит		Лит Лист Листов И 1 2 Росстрой СССР СООБЪЕДИНЕНАЯ ПРОЕКТА г. Москва	

Име. и подл. Подпись и дата

Тит. пр. 907-2-350 ЛМК

Формат	Зона	Поз.	Обозначение	Наименование	Кол.	Прим.
				<u>Документация</u>		
22			ТМ77.04.00.00.00.05	Сборочный чертёж		
				<u>Сборочные единицы</u>		
И		1	ТМ77.04.01.00.00	Рама	1	
И		2	ТМ77.04.02.00.00	Щит в сборе	1	
И		3	ТМ77.04.03.00.00	Подпятник	1	
И		4	ТМ77.04.04.00.00	Штанга	1	
И		5	ТМ77.04.05.00.00	Винт	1	
И		6	ТМ77.04.06.00.00	Колпак	1	
И		7	ТМ77.01.04.00.00	Наховик	1	
				<u>Детали</u>		
И		10	ТМ77.04.00.00.01	Прокладка	20	неуд. кол.
Б4		11	ТМ77.04.00.00.02	Прокладка		
				Лист Б-4.0 ГОСТ 19903-74 Ст. 3 ГОСТ 14637-79		
				д в 70х14 д в 64х14	1	0.06 кг
				<u>Стандартные изделия</u>		
		15		Болт М16х80, 5.8, 0115 ГОСТ 7798-70	8	

ТМ77.04.00.00.00

И. Лист Н док. Подп. Дата

Разработчик: МАРЧЕНКО И.И.
 Проверил: ЧЕЛОВЕКОВА И.И.
 Т. Контр. ПРОШИШЕНСКИЙ
 И. Контр. СЕМЕНОВА
 ЧТБ. ФЕДЕРЕВ

Затвердил: МАКСИМОВ
 Главный инженер
 с ручным приводом

Лист 1 из 2
 Лист 1 из 2
 Листов 2

Госстрой СССР
 Союзвсодожнапроект
 г. Москва

Формат И

И. Лист Н док. Подп. Дата

Формат	Зона	Поз.	Обозначение	Наименование	Кол.	Прим.
		16		Гайка М16, 5, 0115 ГОСТ 5915-70	8	
		17		Ось 22-8812х55, Ст.3Ц15 ГОСТ 9650-71	1	
		18		Шайба 16, 65Г, 0115 ГОСТ 6402-70	4	
		19		Шайба 16, 02, 0115 ГОСТ 10906-78	4	
		20		Шайба 18, 02, 0115 ГОСТ 11371-78	1	
		21		Шайба 16, 02, 0115 ГОСТ 11371-78	4	
		22		Шпунт 4х30, 0, 0115 ГОСТ 397-79	1	

ТМ77.04.00.00.00

И. Лист Н док. Подп. Дата

Лист 2

Госстрой СССР
 Союзвсодожнапроект
 г. Москва

Формат И

И. Лист Н док. Подп. Дата

Формат	Зона	Поз.	Обозначение	Наименование	Кол.	Прим.
				<u>Документация</u>		
12			ТМ77.04.01.00.00.05	Сборочный чертёж		
				<u>Детали</u>		
И		1	ТМ77.04.01.00.01	Паперечина	1	
Б4		2	ТМ77.04.01.00.02	Опора		
				Швеллер 14 ГОСТ 8240-72 Ст. 3 ГОСТ 535-79		
				L = 1000	2	12.3 кг
Б4		5	ТМ77.04.01.00.03	Прокладка		
				Лист Б-10.0 ГОСТ 19903-74 Ст. 3 ГОСТ 14637-79		
				90х150	4	1,1 кг
Б4		4	ТМ77.04.01.00.04	Стойка		
				Уголок Б-80х56х3 ГОСТ 8510-72 Ст. 3 ГОСТ 535-79		
				L = 3120	4	27.3 кг
Б4		5	ТМ77.04.01.00.05	Янкер		
				Сталь арматурная Ф 10А-И ГОСТ 5781-75		
				L = 100	11	0.06 кг
Б4		6	ТМ77.04.01.00.06	Опора		
				Швеллер 14 ГОСТ 8240-72 Ст. 3 ГОСТ 535-79		
				L = 1100	1	13.5 кг

ТМ77.04.01.00.00

И. Лист Н док. Подп. Дата

Разработчик: МАРЧЕНКО И.И.
 Проверил: ЧЕЛОВЕКОВА И.И.
 Т. Контр. ПРОШИШЕНСКИЙ
 И. Контр. СЕМЕНОВА
 ЧТБ. ФЕДЕРЕВ

Рама

Лист 1 из 1
 Лист 1 из 1
 Листов 1

Госстрой СССР
 Союзвсодожнапроект
 г. Москва

Формат И

И. Лист Н док. Подп. Дата

Формат	Зона	Поз.	Обозначение	Наименование	Кол.	Прим.
				<u>Документация</u>		
22			ТМ77.04.02.00.00.05	Сборочный чертёж		
				<u>Сборочные единицы</u>		
И		1	ТМ77.04.02.01.00	Щит		
				<u>Детали</u>		
И		2	ТМ77.04.02.00.01	Уплотнение боковое	1	
		3	- 01	Уплотнение боковое	1	
И		4	ТМ77.04.02.00.02	Направляющая	1	
		5	- 01	Направляющая	1	
И		6	ТМ77.04.02.00.03	Уплотнение верхнее	1	
И		7	ТМ77.04.02.00.04	Направляющая верхняя	1	
И		8	ТМ77.04.02.00.05	Уплотнение нижнее	1	
И		9	ТМ77.04.02.00.06	Панель	1	
				<u>Стандартные изделия</u>		
		12		Болт М12х45, 5.8, 0115 ГОСТ 7798-70	18	
		13		Гайка М12, 5, 0115 ГОСТ 5915-70	18	

ТМ77.04.02.00.00

И. Лист Н док. Подп. Дата

Разработчик: МАРЧЕНКО И.И.
 Проверил: ЧЕЛОВЕКОВА И.И.
 Т. Контр. ПРОШИШЕНСКИЙ
 И. Контр. СЕМЕНОВА
 ЧТБ. ФЕДЕРЕВ

Щит в сборе

Лист 1 из 1
 Лист 1 из 1
 Листов 1

Госстрой СССР
 Союзвсодожнапроект
 г. Москва

Формат И

Тип. пр. 902-2-2-350 Альбом

Формат	Зона	Лист	Обозначение	Наименование	Кол.	Примечание
				Документация		
22			ТМ77.04.02.01.00 СБ	Сборочный чертеж		
				Детали		
11	1	ТМ77.04.02.01.01	Ребро	1		
-		-01	Ребро	1		
11	3	ТМ77.04.02.01.02	Ушко	2		
Б.ч.	4	ТМ77.04.02.01.03	Стойка боковая			
			Лист Б-60 ГОСТ 19903-74 Ст. 3 ГОСТ 14637-79			
Б.ч.	5	ТМ77.04.02.01.04	Обшивка	2	2,1 кг	
			Лист Б-60 ГОСТ 19903-74 Ст. 3 ГОСТ 14637-79			
Б.ч.	6	ТМ77.04.02.01.05	Ригель	1	25,5 кг	
			Уголок Б-45x45-5 ГОСТ 8510-72 Ст. 3 ГОСТ 535-79			
Б.ч.	7	ТМ77.04.02.01.06	Пруток боковой	3	3,33 кг	
			Круг В8 ГОСТ 2590-71 Ст. 3 ГОСТ 535-79			
Б.ч.	8	ТМ77.04.02.01.07	Упор	2	0,19 кг	
			L = 490			

ТМ77.04.02.01.00

Шиб. листы, Листы в датах, 830 мм шир. и 1166 мм выс. Листы в датах

Изм.	Лист	И. Докум.	Подпись	Дата
Разработ.	Мартыненко	ИИ		
Проект.	Цетковича	ИИ		
Т. контр.	Бозиневича	ИИ		
И. контр.	Семенов	ИИ		
Утв.	Редеев	ИИ		

Щит

Лист 1 Лист 2 Листов 2
И 1
Госстрой СССР
СООЗВЕДОКНАПРОЕКТ
г. Москва

Формат	Зона	Лист	Обозначение	Наименование	Кол.	Примечание
				Документация		
Б.ч.	9	ТМ77.04.02.01.08	Пруток верхний	4	0,1 кг	
			Круг В8 ГОСТ 2590-71 Ст. 3 ГОСТ 535-79			
			L = 40			
			Круг В8 ГОСТ 2590-71 Ст. 3 ГОСТ 535-79			
			L = 854	1	0,34 кг	

ТМ77.04.02.01.00

Шиб. листы, Листы в датах, 830 мм шир. и 1166 мм выс. Листы в датах

Изм.	Лист	И. Докум.	Подпись	Дата
Разработ.	Мартыненко	ИИ		
Проект.	Цетковича	ИИ		
Т. контр.	Бозиневича	ИИ		
И. контр.	Семенов	ИИ		
Утв.	Редеев	ИИ		

Лист 1 Лист 2 Листов 2
И 1
Госстрой СССР
СООЗВЕДОКНАПРОЕКТ
г. Москва

Тип. пр. 902-2- Альбом 1

Формат	Зона	Лист	Обозначение	Наименование	Кол.	Примечание
				Документация		
12			ТМ77.04.03.00.00 СБ	Сборочный чертеж		
				Сборочные единицы		
11	1	ТМ77.04.03.01.00	Корпус подпятника			
			Детали			
11	2	ТМ77.01.03.00.01	Втулка	1		
11	3	ТМ77.01.03.00.02	Гайка	1		
11	4	ТМ77.01.03.00.03	Втулка	1		
11	5	ТМ77.01.03.00.04	Гайка	1		
			Стандартные изделия			
6			Винт М6x10.58.0115 ГОСТ 1477-75	6		
7			Кольцо ст 93-74-7 ГОСТ-6308-71	1		
8			Молоток 1.116 ГОСТ 19853-74	1		
9			Шарикоподшипник упорный N 8113 ГОСТ 5874-75	1		

ТМ77.04.03.00.00

Шиб. листы, Листы в датах, 830 мм шир. и 1166 мм выс. Листы в датах

Изм.	Лист	И. Докум.	Подпись	Дата
Разработ.	Мартыненко	ИИ		
Проект.	Цетковича	ИИ		
Т. контр.	Бозиневича	ИИ		
И. контр.	Семенов	ИИ		
Утв.	Редеев	ИИ		

Подпятник

Лист 1 Лист 2 Листов 2
И 1
Госстрой СССР
СООЗВЕДОКНАПРОЕКТ
г. Москва

Формат	Зона	Лист	Обозначение	Наименование	Кол.	Примечание
				Документация		
12			ТМ77.04.03.01.00 СБ	Сборочный чертеж		
			Детали			
Б.ч.			ТМ77.04.03.01.01	Корпус		
			Круг В10 ГОСТ 2590-71 Ст. 3 ГОСТ 535-79			
			L = 72	1	1,3 кг	
Б.ч.			ТМ77.04.03.01.02	Фланец		
			Лист Б-140 ГОСТ 19903-74 Ст. 3 ГОСТ 14637-79			
			130x226	1	25 кг	

ТМ77.04.03.01.00

Шиб. листы, Листы в датах, 830 мм шир. и 1166 мм выс. Листы в датах

Изм.	Лист	И. Докум.	Подпись	Дата
Разработ.	Мартыненко	ИИ		
Проект.	Цетковича	ИИ		
Т. контр.	Бозиневича	ИИ		
И. контр.	Семенов	ИИ		
Утв.	Редеев	ИИ		

Корпус подпятника

Лист 1 Лист 2 Листов 2
И 1
Госстрой СССР
СООЗВЕДОКНАПРОЕКТ
г. Москва

Типовой проект 902-Э-59-ЛЛ-Бом V

Изм. №, дата, Подп. и дата, Упр. №, дата, Возм. и дата, Подп. и дата

Формат	Зона	Лист	Обозначение	Наименование	Кол.	Прим.
				<u>Документация</u>		
И			ТМ 77.04.04.00.00 СБ	Сборочный чертеж		
				<u>Детали</u>		
И	1		ТМ 77.04.04.00.01	Фланец	1	
И	2		ТМ 77.04.04.00.02	Штанга	1	
			ТМ 77.04.04.00.00			
Изм. Лист			№ докум.	Подпись	Дата	
Разработ.	Морченко	Н.И.				
Провер.	Целковикова	С.И.				
Т.контр.	Бодзишевская	Т.И.				
Н.контр.	Семенова	В.И.				
Утв.	Яковлев	А.И.				
			Лист	Лист	Листов	
			И		1	
			Штанга			
			Госстрой СССР СОЮЗВОДОКАНАЛПРОЕКТ г. Москва			
			Формат И			

Изм. №, дата, Подп. и дата, Упр. №, дата, Возм. и дата, Подп. и дата

Изм. №, дата, Подп. и дата, Упр. №, дата, Возм. и дата, Подп. и дата

Формат	Зона	Лист	Обозначение	Наименование	Кол.	Прим.
				<u>Документация</u>		
И			ТМ 77.04.06.00.00 СБ	Сборочный чертеж		
				<u>Детали</u>		
И	1		ТМ 77.01.05.00.01	Гайка	1	
Б4	2		ТМ 77.04.06.00.02	Труба		
				Труба 52x2,5 ГОСТ 10704-76 D ГОСТ 10706-76		
				L = 577	1	1,7 кг
Б4	3		ТМ 77.04.06.00.03	Золушка		
				Лист Б-6.0 ГОСТ 19903-74 Ст 3 ГОСТ 14637-79		
				D = 46	1	0,07 кг
			ТМ 77.04.06.00.00			
Изм. Лист			№ докум.	Подпись	Дата	
Разработ.	Морченко	Н.И.				
Провер.	Целковикова	С.И.				
Т.контр.	Бодзишевская	Т.И.				
Н.контр.	Семенова	В.И.				
Утв.	Яковлев	А.И.				
			Лист	Лист	Листов	
			И		1	
			Колпак			
			Госстрой СССР СОЮЗВОДОКАНАЛПРОЕКТ г. Москва			
			Формат И			

Изм. №, дата, Подп. и дата, Упр. №, дата, Возм. и дата, Подп. и дата

Формат	Зона	Лист	Обозначение	Наименование	Кол.	Примеч.
				<u>Документация</u>		
И			ТМ 77.04.05.00.00 СБ	Сборочный чертеж		
				<u>Детали</u>		
И	1		ТМ 77.04.05.00.01	Фланец	1	
И	2		ТМ 77.04.05.00.02	Винт	1	
			ТМ 77.04.05.00.00			
Изм. Лист			№ докум.	Подпись	Дата	
Разработ.	Морченко	Н.И.				
Провер.	Целковикова	С.И.				
Т.контр.	Бодзишевская	Т.И.				
Н.контр.	Семенова	В.И.				
Утв.	Яковлев	А.И.				
			Лист	Лист	Листов	
			И		1	
			Винт			
			Госстрой СССР СОЮЗВОДОКАНАЛПРОЕКТ г. Москва			
			Формат И			

Изм. №, дата, Подп. и дата, Упр. №, дата, Возм. и дата, Подп. и дата

Изм. №, дата, Подп. и дата, Упр. №, дата, Возм. и дата, Подп. и дата

Формат	Зона	Лист	Обозначение	Наименование	Кол.	Прим.
				<u>Документация</u>		
И2			ТМ 75.05.00 СБ	Сборочный чертеж		
			<u>Переменные данные для исполнений:</u>			
			ТМ 75.05.00			
			<u>Материалы</u>			
1			Труба 159x4 ГОСТ 10704-76 D ГОСТ 10706-76		90 кг	
2			Лист Б-6.0 ГОСТ 19903-74 Ст 3 ГОСТ 14637-79		4 кг	
			ТМ 75.05.00-01			
			<u>Материалы</u>			
1			Труба 219x4 ГОСТ 10704-76 D ГОСТ 10706-76		124 кг	
			ТМ 77.05.00			
Изм. Лист			№ докум.	Подпись	Дата	
Разработ.	Морченко	Н.И.				
Провер.	Целковикова	С.И.				
Т.контр.	Бодзишевская	Т.И.				
Н.контр.	Семенова	В.И.				
Утв.	Яковлев	А.И.				
			Лист	Лист	Листов	
			И		2	
			Эрлифт (Узел)			
			Госстрой СССР СОЮЗВОДОКАНАЛПРОЕКТ г. Москва			
			Формат И			

Туповой проект 002 - 2-3мм/лб/м V

Формат	Зона	Лист	Обозначение	Наименование	Кол.	Примечание
		2		Лист Б-6.0 ГОСТ 19903-74 Ст. 3 ГОСТ 14637-79	42кг	
				ТМ 75.03.00-02		
				Материалы		
		1		Труба 219x4 ГОСТ 10704-76 Д ГОСТ 10706-76	124кг	
		2		Лист Б-6.0 ГОСТ 19903-74 Ст. 3 ГОСТ 14637-79	88кг	
				ТМ 75.05.00-03		
				Материалы		
		1		Труба 273x4 ГОСТ 10704-76 Д ГОСТ 10706-76	155кг	
		2		Лист Б-6.0 ГОСТ 19903-74 Ст. 3 ГОСТ 14637-79	87кг	
				ТМ 75.05.00-04		
				Материалы		
		1		Труба 325x4 ГОСТ 10704-76 Д ГОСТ 10706-76	165кг	
		2		Лист Б-6.0 ГОСТ 19903-74 Ст. 3 ГОСТ 14637-79	187кг	
				ТМ 75.05.00		
				Лист		2

Имя, Инициал, Подпись и дата. Вексл. штамп. Штамп. Подпись и дата.

Формат	Зона	Лист	Обозначение	Наименование	Кол.	Примечание
		10		Гайка М20x1.5.5.015 ГОСТ 5915-70	3	
		11		Штифт 6т6x10 ГОСТ 3128-70	1	
			Переменные данные для исполнения:			
				Детали		
				ТМ 77.06.00		
		14	ТМ 77.06.09	Трубка	1	
		15	ТМ 77.06.11	Бобышка	1	
				ТМ 77.06.00-01		
		14	ТМ 77.06.09-01	Трубка	1	
		15	ТМ 77.06.11-01	Бобышка	1	
				ТМ 77.06.00		
				Лист		2

Имя, Инициал, Подпись и дата. Вексл. штамп. Штамп. Подпись и дата.

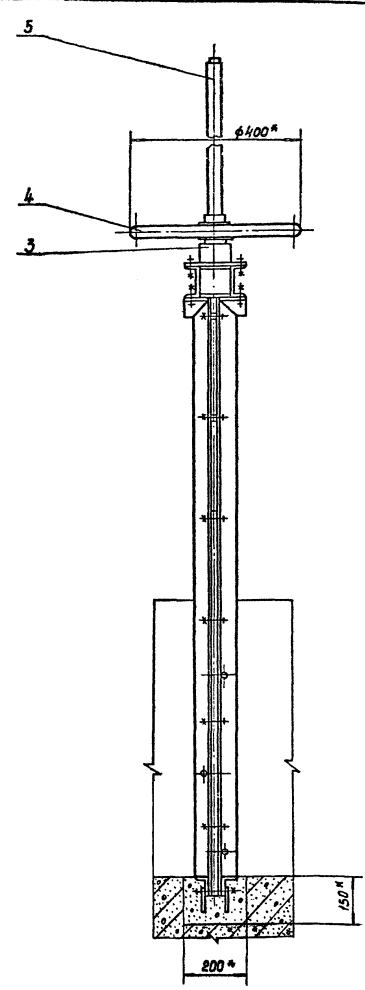
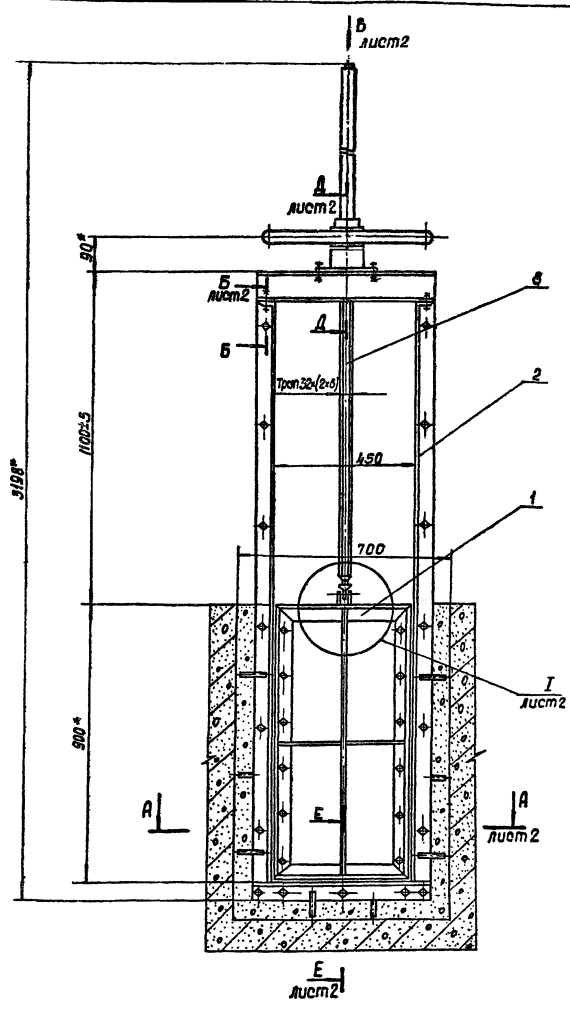
Формат	Зона	Лист	Обозначение	Наименование	Кол.	Примечание
		22		Документация		
			ТМ 77.05.00 СБ	Сборочный чертеж		
				Детали		
		1	ТМ 77.06.01	Бобышка	1	
		2	ТМ 77.06.02	Штуцер	1	
		3	ТМ 77.06.03	Прокладка	1	
		4	ТМ 77.06.04	Фланец	1	
		5	ТМ 77.06.05	Штуцер	1	
		6	ТМ 77.06.06	Прокладка		
				Пластина I, лист		
				ТМКШ 733В-77		
				Днар. = 34 ДБн. = 23	1	0.04кг.
		7	ТМ 77.06.07	Наконечник		
				Стандартные изделия		
		9		Болт М10x20.5В.015 ГОСТ 7195-70	4	
				ТМ 77.06.00		
				Установка трубки		
				пито		

Имя, Инициал, Подпись и дата. Вексл. штамп. Штамп. Подпись и дата.

Формат	Зона	Лист	Обозначение	Наименование	Кол.	Примечание
		12		Документация		
			ТМ 77.02.02.00 СБ	Сборочный чертеж		
			-01 СБ	Сборочный чертеж.		
				Детали		
		1	ТМ 77.02.02.01	Ушко	2	
				Переменные данные для исполнения:		
				ТМ 77.02.02.00 СБ		
		2	ТМ 77.02.02.02	Лист		
				Лист Б-6.0 ГОСТ 19903-74 Ст 3 ГОСТ 14637-79		
				990 x 580	1	18.5кг.
		3	ТМ 77.02.02.03	Ребро		
				Лист Б-2-6x40 ГОСТ 103-76 Ст 3 ГОСТ 535-76		
				L = 890	1	1.8кг.
				ТМ 77.02.02.00-01 СБ		
		2	ТМ 77.02.02.02-01	Лист		
				Лист Б-6.0 ГОСТ 19903-74 Ст 3 ГОСТ 14637-79		
				1180 x 1290	1	43.4кг
		3	ТМ 77.02.02.03-01	Ребро		
				Лист Б-2-6x40 ГОСТ 103-76 Ст 3 ГОСТ 535-76		
				L = 1190	1	2.2кг
				ТМ 77.02.02.00		
				Щит		

Имя, Инициал, Подпись и дата. Вексл. штамп. Штамп. Подпись и дата.

Тул. пр. 902-2-350 Альбом I



Технические требования.

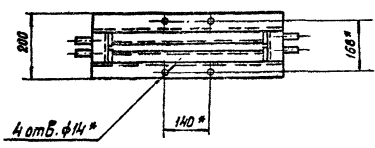
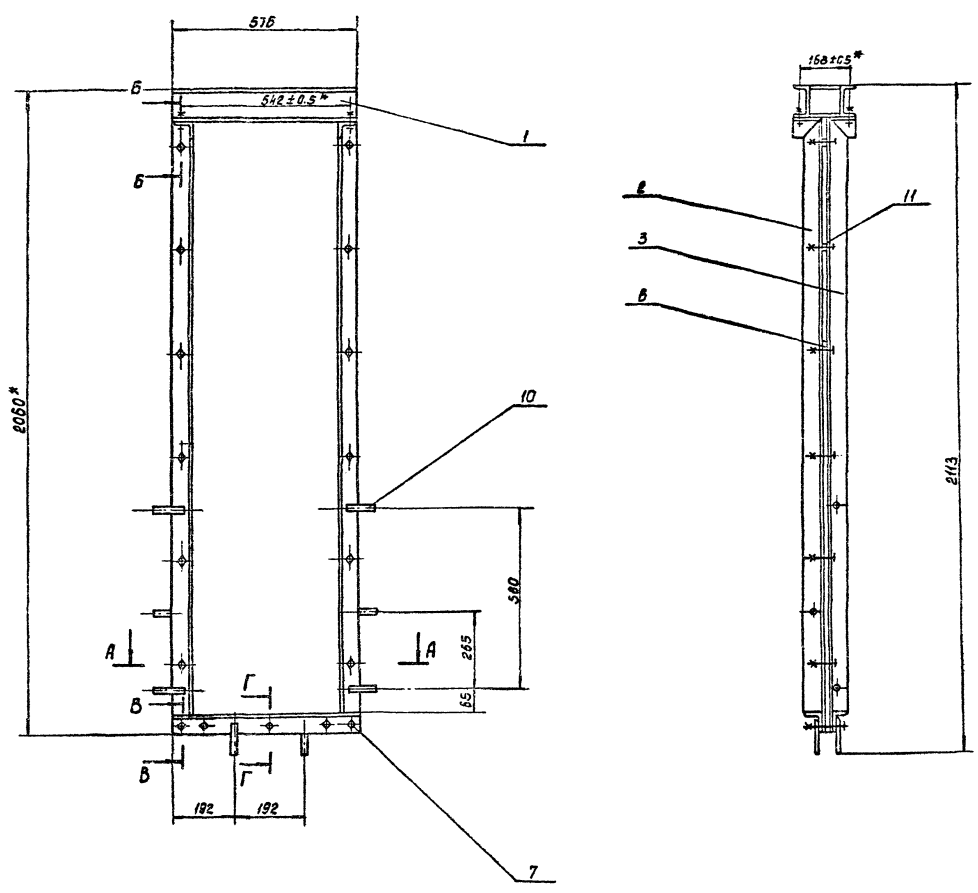
1. Конструкция должна быть выполнена в соответствии со СНИП III-18-75 "Металлические конструкции. Правила производства и приемки работ."
2. Количество регулировочных прокладок (поз.9) определить по месту при установке подпятника (поз.3).
3. После сборки и проверки работы затвор покрыть тремя слоями эмали ХС-710 и тремя слоями лака ХС-76 по двум слоям грунта ХС-010 ГОСТ 9355-60. Подпятник, маховик и колпак (поз.3,4,5) окрасить эмалевобой краской ПФ-115 ГОСТ 6465-76 в серый цвет; посадочные и трущиеся поверхности окраске не подлежат.
4. Все неокрашенные рабочие поверхности покрыть пушечной смазкой ГОСТ 19337-74.
- 5* Размеры для справок.

Техническая характеристика.

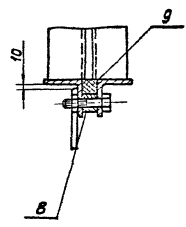
1. Тип затвора — поверхностный, плоский, скользящий с уплотнением
2. Размер лотка:
 - ширина, мм — 450
 - высота, мм — 90
3. Направление гидростатического давления — одностороннее
4. Тип привода — ручной, винтовой
5. Время полного открытия или закрытия затвора, мин — 10
6. Масса подвижных частей затвора, кг — 41
7. Максимальная высота подъема (ход) щита, мм — 900

Шифр по ГОСТ 19000-73. Прочность и форма. Подп. и вост.

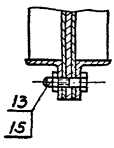
TM77.01.00.00.00.05				Лист	Масса	Масштаб
Затвор щитовой для открытого лотка 450x900 с ручным приводом. Обратный чертёж.				11	130	1:10
Изм.	Лист	№ докум.	Подпись	Рисован: С.С.Р.		
Разработ.	Семинская	В.А.	С.С.Р.	Объём: 1 лист		
Провер.	Семинская	В.А.	С.С.Р.	Исполнен: С.С.Р.		
Т.контр.	Семинская	В.А.	С.С.Р.	Дата: 1987-05		
П.инж.пр.	Благов	В.А.	С.С.Р.	Формат: А2		
П.инж.пр.	Семинская	В.А.	С.С.Р.	Масштаб: 1:10		
Утв.	Благов	В.А.	С.С.Р.	Формат: А2		



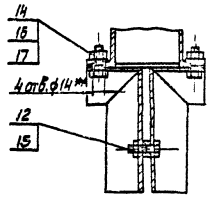
Г-Г
M1:5



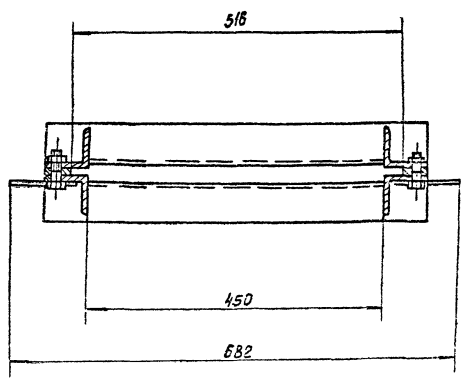
В-В
M1:5



Б-Б
M1:5



А-А
M1:5



1. Предельные отклонения размеров: отверстий H14, валов h14, остальных $\pm \frac{IT14}{2}$
2. Уплотнитель поз.9 ставить на клей 88НТУ38-105.540-73
- 3.* Обработать по УЗЛУТМ 77.01.02.01.0005.
- 4.* Размер для справок.

TM77.01.02.00.00.00.00

Исполн.	Н.В.Скум	Проф.	М.С.С.	Дата	
Разработ.	С.В.Скум	С.А.	С.А.		
Проб.	С.В.Скум	С.А.	С.А.		
Т.Контр.	С.В.Скум	С.А.	С.А.		
М.Контр.	С.В.Скум	С.А.	С.А.		
Н.Контр.	С.В.Скум	С.А.	С.А.		
У.Контр.	С.В.Скум	С.А.	С.А.		

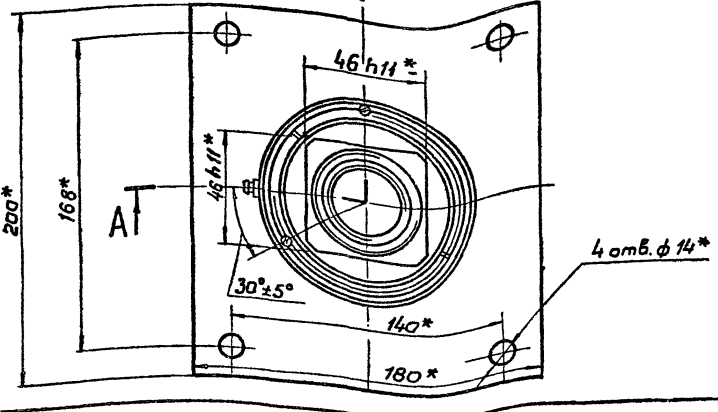
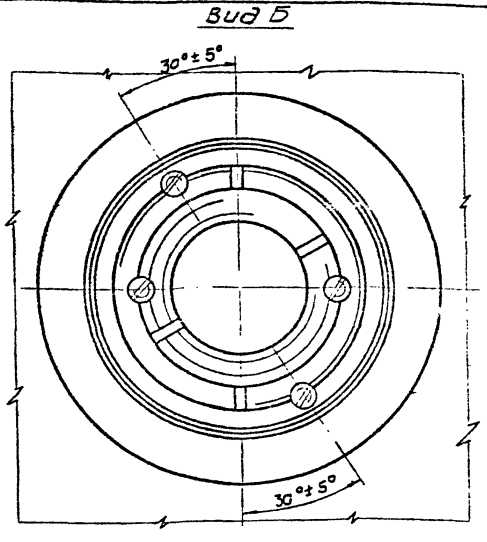
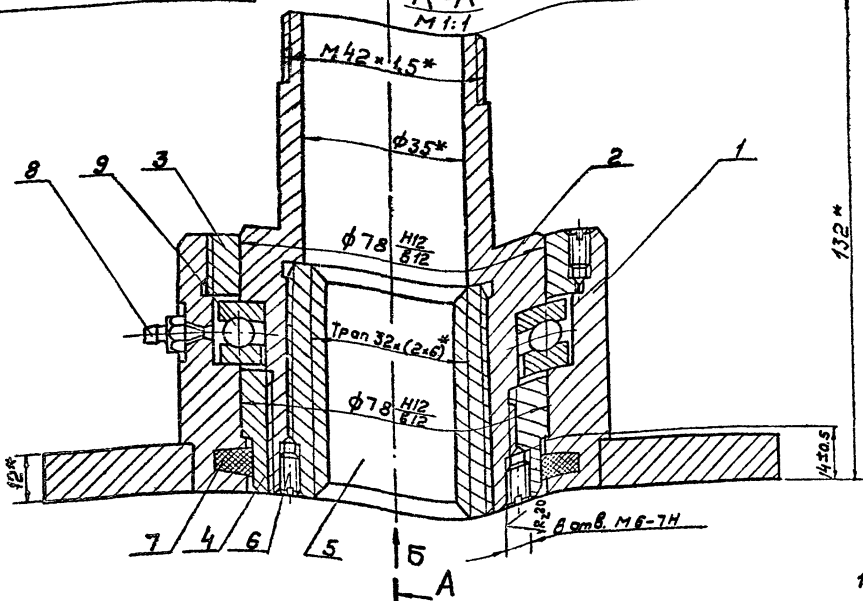
Рама
Сборочный чертеж

М.Ш.	М.Ш.	М.Ш.	М.Ш.
4	73	1:10	
СООБЩЕНИЕ			

Лист 1 из 1. Проверено: [подпись] Дата: [дата]

Типовой проект 902-2-350. Видом 1

TM 77.01.03.00.00.06

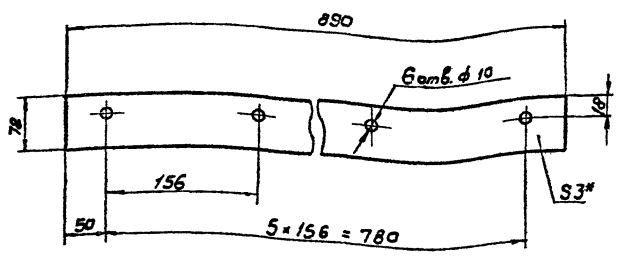


1. Отверстия под винты (поз. 6) сверлить и нарезать после сборки.
2. После окончательной сборки винт (поз. 6) раскернить в трех точках.
- 3* Размеры для справок.

TM 77.01.03.00.00.06				Лист	Масса	Итого
Подпятник				И	7,1	1,2
Сборочный чертеж				Лист	Листов	41
УТВ. Л.В.Евсеев				СОЮЗВОДКАНАЛПРОЕКТ		
				г. Москва		
				Формат 12		

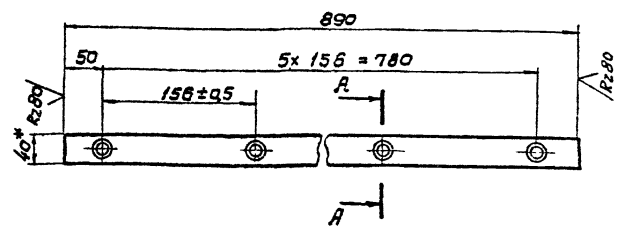
Изм. и подл. Подпись и дата Взам. ин. лиц. Инв. № докум. Подпись и дата

TM 77.01.01.00.02



* Размер для справок

TM 77.01.01.00.01



1. Невказанные предельные отклонения размеров отв. H14, валов h14, остальных $\frac{IT14}{2}$.
- 2* Размеры для справок.

Изм. и подл. Подпись и дата Взам. ин. лиц. Инв. № докум. Подпись и дата

Изм. и подл. Подпись и дата Взам. ин. лиц. Инв. № докум. Подпись и дата

TM 77.01.01.00.02

Прокладка				Лист	Масса	Масштаб
				И	0,7	1,5
Пластина I, лист, ТМ 14-С-3				СОЮЗВОДКАНАЛПРОЕКТ		
ГОСТ 7338-77				г. Москва		
				Формат 11		

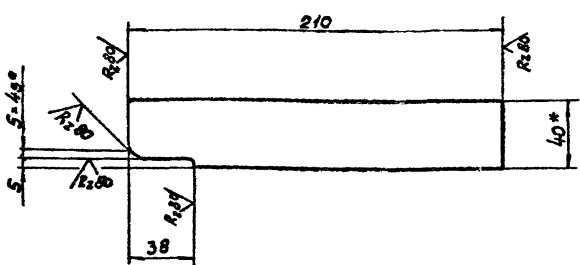
TM 77.01.01.00.01

Плочка				Лист	Масса	Масштаб
				И	2,2	1,5
Плочка Б-2-8x40 ГОСТ 103-76				СОЮЗВОДКАНАЛПРОЕКТ		
Ст. 3 ГОСТ 535-79				г. Москва		
				Формат 12		

Тиловай проект 902-Э-350 Р.Л.Бон Г

TM 77.01.01.01.03

✓(✓)



1. Предельные отклонения размеров:
воллов h/4, остальных $\pm \frac{IT14}{2}$
2.* Размер для справок

TM 77.01.01.01.03

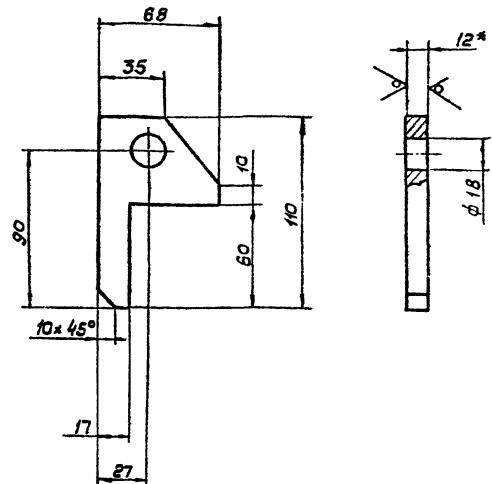
Ребра

Лист	Масса	Масштаб
И	0,3	1:2
Лист	Листов	
	1	
ГОСТ 5-2-64 ГОСТ 103-76 Ст.3 ГОСТ 535-79		
СОЮЗВОДОКАНАЛПРОЕКТ г. Москва		

Изм. Лист. Подпись и дата. Взам. инв. №. Инв. № дубл. Подпись и дата.
Исполн. И. Докуч. Подпись. Дата.
Разработ. Сенкевич. С.С.
Проб. Цеклюбова. В.В.
Т. констр. Билишевская. В.И.
Л. констр. Блоков. В.И.
И. констр. Семенова. С.И.
Утв. Явдеев. И.И.

TM 77.01.01.01.04

R20 ✓(✓)



1. Предельные отклонения размеров: отверстий H14,
воллов h/4, остальных $\pm \frac{IT14}{2}$
2.* Размер для справок

TM 77.01.01.01.04

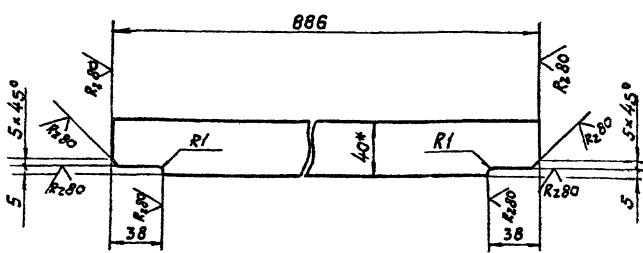
Ушко

Лист	Масса	Масштаб
И	0,3	1:2
Лист	Листов	
	1	
ГОСТ Б-120 ГОСТ 19903-74 Ст.3 ГОСТ 14631-79		
СОЮЗВОДОКАНАЛПРОЕКТ г. Москва		

Изм. Лист. Подпись и дата. Взам. инв. №. Инв. № дубл. Подпись и дата.
Исполн. И. Докуч. Подпись. Дата.
Разработ. Сенкевич. С.С.
Проб. Цеклюбова. В.В.
Т. констр. Билишевская. В.И.
Л. констр. Блоков. В.И.
И. констр. Семенова. С.И.
Утв. Явдеев. И.И.

TM 77.01.01.01.02

✓(✓)



1. Предельные отклонения размеров:
воллов h/4, остальных $\pm \frac{IT14}{2}$
2.* Размер для справок

TM 77.01.01.01.02

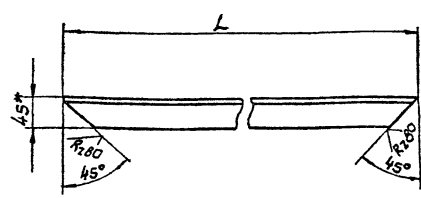
Ребра

Лист	Масса	Масштаб
И	1,6	1:2,5
Лист	Листов	
	1	
ГОСТ 5-2-64 ГОСТ 103-76 Ст.3 ГОСТ 535-79		
СОЮЗВОДОКАНАЛПРОЕКТ г. Москва		

Изм. Лист. Подпись и дата. Взам. инв. №. Инв. № дубл. Подпись и дата.
Исполн. И. Докуч. Подпись. Дата.
Разработ. Сенкевич. С.С.
Проб. Цеклюбова. В.В.
Т. констр. Билишевская. В.И.
Л. констр. Блоков. В.И.
И. констр. Семенова. С.И.
Утв. Явдеев. И.И.

TM 77.01.01.01.01

✓(✓)



Обозначение	L, мм	Масса, кг
TM 77.01.01.01.01	440 h/4	1,4
-01	895 h/4	2,9

* Размер для справок

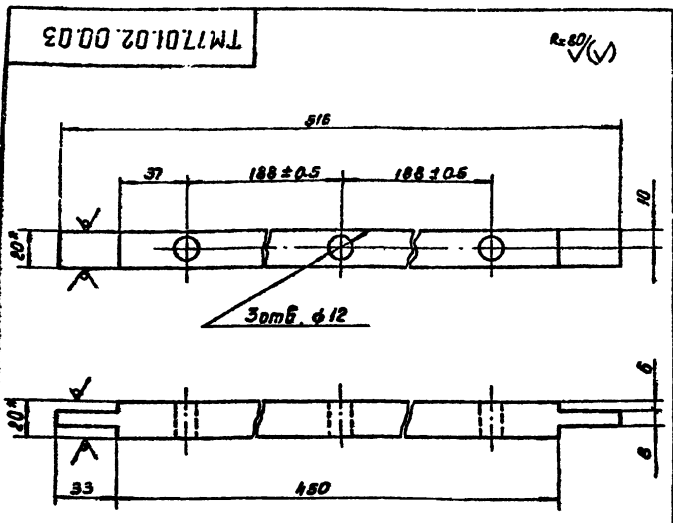
TM 77.01.01.01.01

Уголок

Лист	Масса	Масштаб
И	См. табл.	1:5
Лист	Листов	
	1	
ГОСТ 5-45x45 ГОСТ 8509-72 Ст.3 ГОСТ 535-79		
СОЮЗВОДОКАНАЛПРОЕКТ г. Москва		

Изм. Лист. Подпись и дата. Взам. инв. №. Инв. № дубл. Подпись и дата.
Исполн. И. Докуч. Подпись. Дата.
Разработ. Сенкевич. С.С.
Проб. Цеклюбова. В.В.
Т. констр. Билишевская. В.И.
Л. констр. Блоков. В.И.
И. констр. Семенова. С.И.
Утв. Явдеев. И.И.

Тул. пр. 902-2-350
Альбом I



1. Неуказанные предельные отклонения размеров:
отверстий н14, боллов н14, остальных ± 0.1
2. * Размеры для справок.

ТМ 77.01.02.00.03

Планка

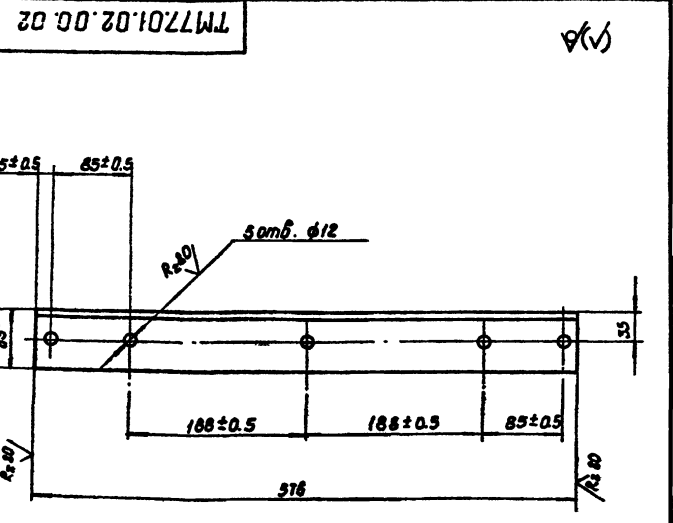
Лит.	Масса	Масштаб
И	1,5	1:2
Лист		Листов 1

Кобрат В20 ГОСТ 2591-71
Ст.3 ГОСТ 535-79
Госстрой СССР
СОНЗВЕДОКАНАПРОЕКТ
г. Москва

Изм.	Лист	№ докум.	Подпись	Дата
Разраб.	Сенкевич	СЗ		
Проб.	Целювикова			
Т. контр.	Подшивалова			
П. инж. пр.	Блаков			
Н. контр.	Семенов			
Утв.	Авдеев			

Изм. №, дата, Подпись и дата внос. инж. пр. Целювикова, Подпись и дата

(1/1)



1. Неуказанные предельные отклонения размеров:
отверстий н14, боллов н14, остальных ± 0.1
2. * Размер для справок.

ТМ 77.01.02.00.02

Уголок

Лит.	Масса	Масштаб
И	3,3	1:4
Лист		Листов 1

Уголок 6-63x63 ГОСТ 8509-72
Ст.3 ГОСТ 535-79
Госстрой СССР
СОНЗВЕДОКАНАПРОЕКТ
г. Москва

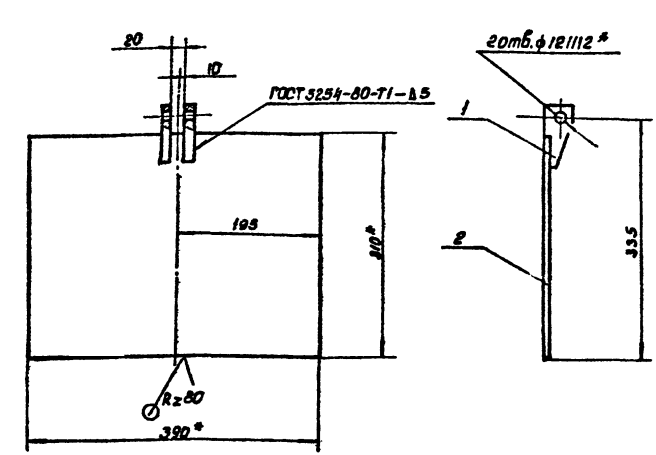
Изм.	Лист	№ докум.	Подпись	Дата
Разраб.	Сенкевич	СЗ		
Проб.	Целювикова			
Т. контр.	Подшивалова			
П. инж. пр.	Блаков			
Н. контр.	Семенов			
Утв.	Авдеев			

Изм. №, дата, Подпись и дата внос. инж. пр. Целювикова, Подпись и дата

Формат И

19

ТМ 77.03.02.00.06



1. Предельные отклонения размеров: боллов н14,
остальных ± 0.1
2. * Размеры для справок

ТМ 77.03.02.00.06

Щит
Сборочный чертёж.

Литер.	Масса	Масштаб
И	5,1	1:5
Лист		Листов 1

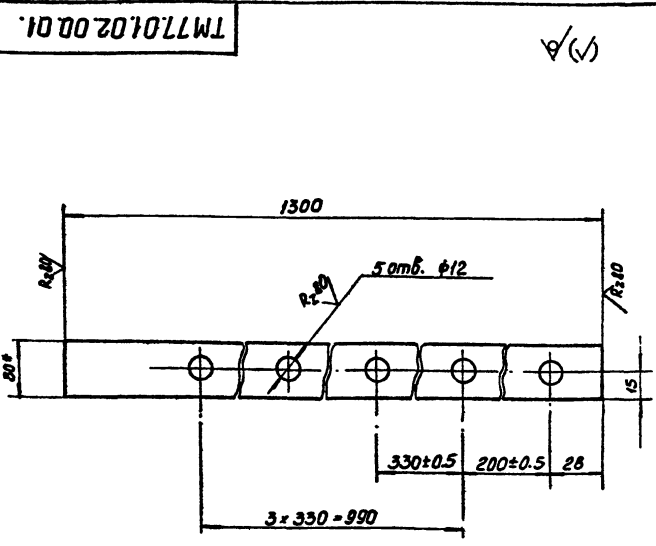
Изм. №, дата, Подпись и дата внос. инж. пр. Целювикова, Подпись и дата

Изм.	Лист	№ докум.	Подпись	Дата
Разраб.	Марченко	И.И.И.		
Проб.	Целювикова			
Т. контр.	Подшивалова			
П. инж. пр.	Блаков			
Н. контр.	Семенов			
Утв.	Авдеев			

Изм. №, дата, Подпись и дата внос. инж. пр. Целювикова, Подпись и дата

Формат И

(1/1)



1. Неуказанные предельные отклонения размеров:
отверстий н14, боллов н14, остальных ± 0.1
2. * Размер для справок

ТМ 77.01.02.00.01

Направляющая

Лит.	Масса	Масштаб
И	2,5	1:2
Лист		Листов 1

Направляющая 6-2 8x30 ГОСТ 103-76
Ст.3 ГОСТ 535-79
Госстрой СССР
СОНЗВЕДОКАНАПРОЕКТ
г. Москва

Изм. №, дата, Подпись и дата внос. инж. пр. Целювикова, Подпись и дата

Изм.	Лист	№ докум.	Подпись	Дата
Разраб.	Сенкевич	СЗ		
Проб.	Целювикова			
Т. контр.	Подшивалова			
П. инж. пр.	Блаков			
Н. контр.	Семенов			
Утв.	Авдеев			

Формат И

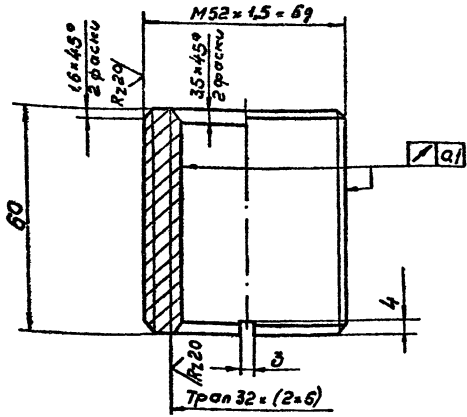
Формат И

17887-05 20

Типовой проект 902-2-380. Кольцо V

TM77.01.03.00.01

Rz80 ✓(✓)



Неуказанные предельные отклонения размеров:
отверстий H14, валов h14,
остальных $\pm \frac{IT14}{2}$

TM77.01.03.00.04

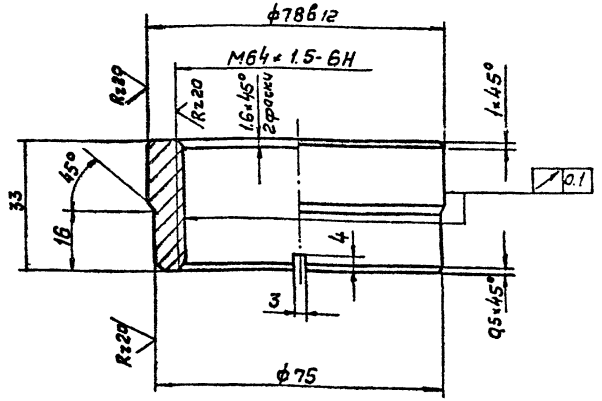
Гайка

Лист	Масса	Масштаб
И	0,4	1:1
Лист Листов /		
Бр. АЖ9-4 гост 493-79		
Госстроя СССР		
СОВСВОДОКАНАЛПРОЕКТ		
г. Москва		
Формат 118		

Изм.	Лист	И докум.	Подпись	Дата
Разроб.	Сенкевич	Сен		
Проб.	Челковиков	ЧК		
Т. контр.	Болдышев	ББ		
Л. инж. пр.	Блаков	БЛ		
Н. контр.	Семенов	СМ		
Утв.	Лобзев	ЛО		

TM77.01.03.00.03

Rz80 ✓(✓)



Неуказанные предельные отклонения размеров:
отверстий H14, валов h14,
остальных $\pm \frac{IT14}{2}$

TM77.01.03.00.03

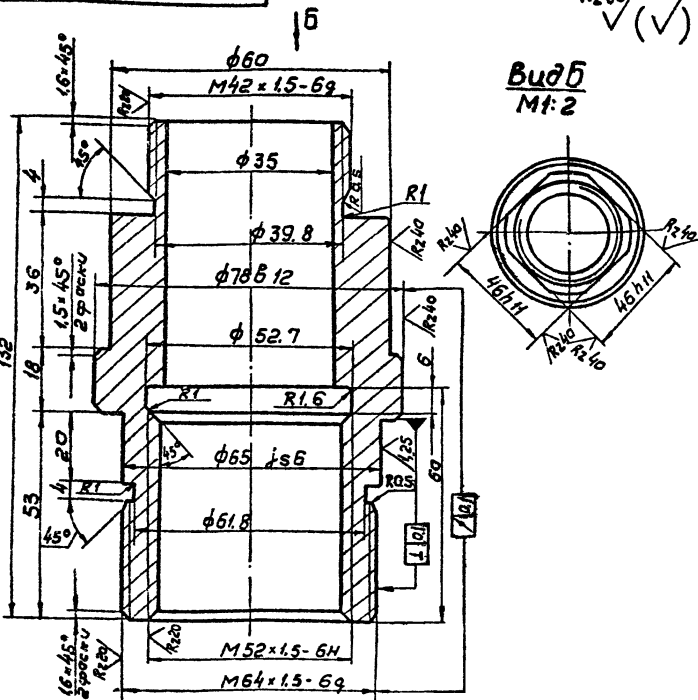
Втулка

Лист	Масса	Масштаб
И	0,4	1:1
Лист Листов /		
Бр. АЖ9-4 гост 493-79		
Госстроя СССР		
СОВСВОДОКАНАЛПРОЕКТ		
г. Москва		
Формат 118		

Изм.	Лист	И докум.	Подпись	Дата
Разроб.	Сенкевич	Сен		
Проб.	Челковиков	ЧК		
Т. контр.	Болдышев	ББ		
Л. инж. пр.	Блаков	БЛ		
Н. контр.	Семенов	СМ		
Утв.	Лобзев	ЛО		

TM77.01.03.00.01

Rz80 ✓(✓)



Вид В
M1:2

- Неуказанные предельные отклонения размеров:
отверстий H14, валов h14,
остальных $\pm \frac{IT14}{2}$
- Покрытие резьбы - Ц15 гост 9.073-77

TM77.01.03.00.01

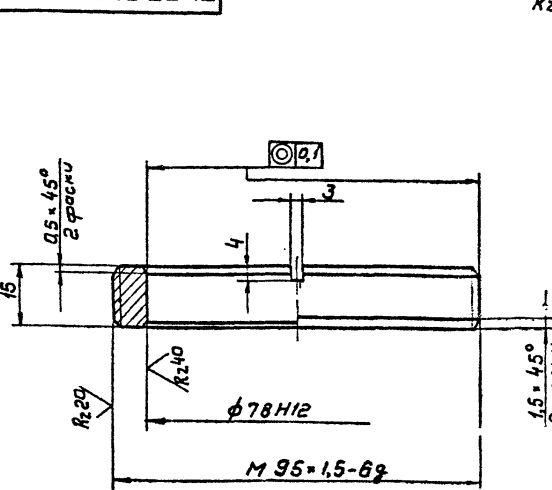
Втулка

Лист	Масса	Масштаб
И	1,6	1:1
Лист Листов /		
Сталь 45 гост 1050-74		
Госстроя СССР		
СОВСВОДОКАНАЛПРОЕКТ		
г. Москва		
Формат 118		

Изм.	Лист	И докум.	Подпись	Дата
Разроб.	Сенкевич	Сен		
Проб.	Челковиков	ЧК		
Т. контр.	Болдышев	ББ		
Л. инж. пр.	Блаков	БЛ		
Н. контр.	Семенов	СМ		
Утв.	Лобзев	ЛО		

TM77.01.03.00.02

Rz80 ✓(✓)



Неуказанные предельные отклонения размеров:
отверстий H14, валов h14,
остальных $\pm \frac{IT14}{2}$

TM77.01.03.00.02

Гайка

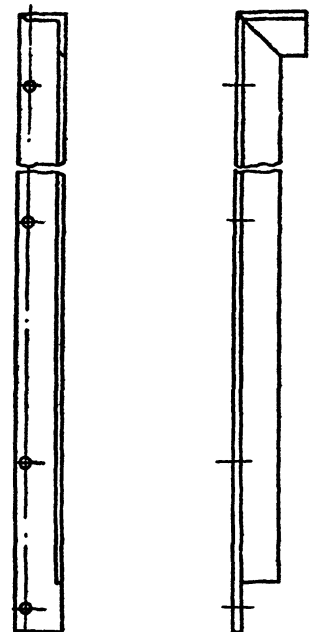
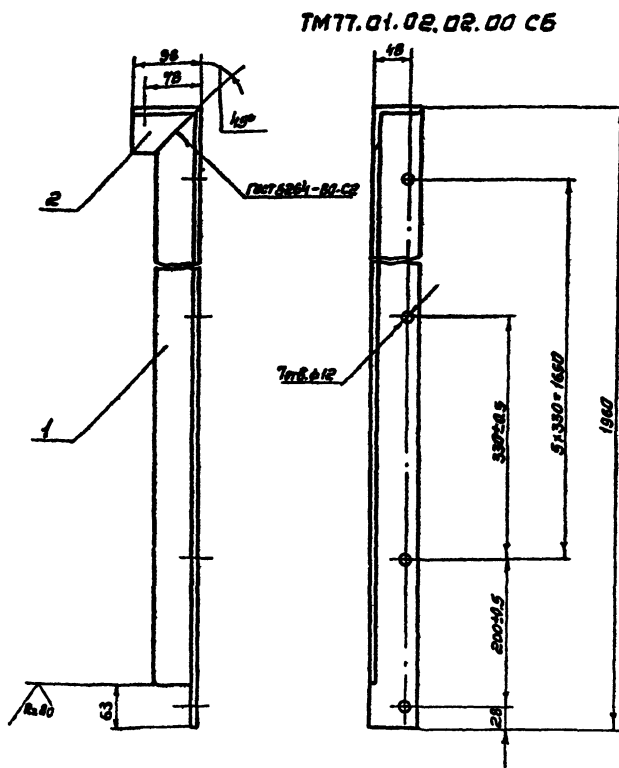
Лист	Масса	Масштаб
И	0,25	1:1
Лист Листов /		
Бр. АЖ9-4 гост 493-79		
Госстроя СССР		
СОВСВОДОКАНАЛПРОЕКТ		
г. Москва		
Формат 118		

Изм.	Лист	И докум.	Подпись	Дата
Разроб.	Сенкевич	Сен		
Проб.	Челковиков	ЧК		
Т. контр.	Болдышев	ББ		
Л. инж. пр.	Блаков	БЛ		
Н. контр.	Семенов	СМ		
Утв.	Лобзев	ЛО		

ТМ 77.01.02.02.00 СБ-01 - зеркальное отражение
 Астальное - см. ТМ 77.01.02.02.00 СБ

ТМ 77.01.02.02.00 СБ

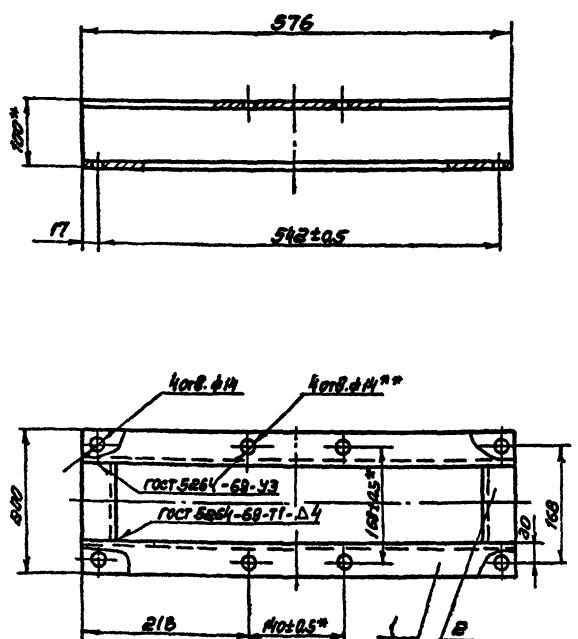
Туповой проект 902-Э-380АмбСом V



1. Неуказанные предельные отклонения размеров: отверстий: Н14, валов: н14, остальных: $\pm \frac{IT14}{2}$
2. Шероховатость обрабатываемых поверхностей деталей без чертежа $\sqrt{0.4}$

ТМ 77.01.02.02.00 СБ				Литер	Масса	Масштаб
Изм	Лист	И докум.	Подп.	Дата	И	1:5
Разработ.	Семкевич	СБ	СБ			
Провер.	Чернышова	СБ	СБ			
Т. Констр.	Блоков	СБ	СБ			
Н. Констр.	Семенова	СБ	СБ			
Упр.	Яковлев	СБ	СБ			
Станка				Лист	Листов	1
Сборочный чертеж				Госстрой СССР		
				СНТЗ им. Л. М. Ланге		
				г. Москва		
Формат А2						

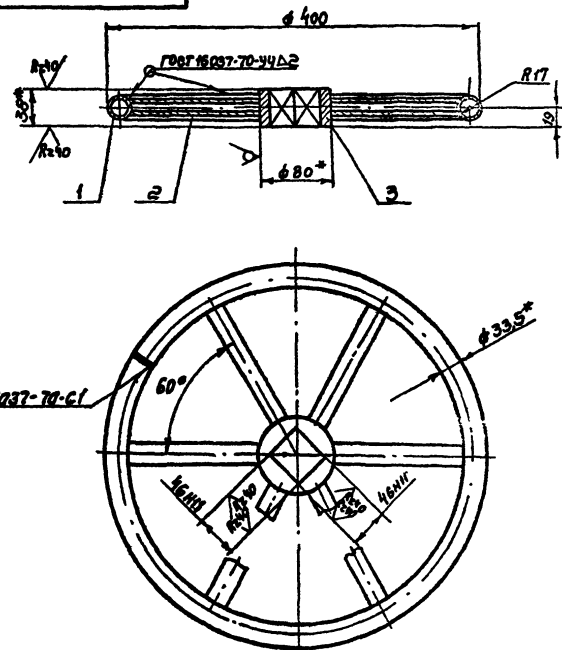
ТМ 77.01.02.01.00 СБ



1. Неуказанные предельные отклонения размеров: отверстий: Н14, валов: н14, остальных: $\pm \frac{IT14}{2}$
2. Шероховатость обрабатываемых поверхностей деталей без чертежа $\sqrt{0.4}$
3. ** Обработать по узлу ТМ 77.01.03.00.00 СБ
4. * Размеры для справок.

ТМ 77.01.02.01.00 СБ.				Литер	Масса	Масштаб
Изм	Лист	И докум.	Подп.	Дата	И	1:5
Разработ.	Семкевич	СБ	СБ			
Провер.	Чернышова	СБ	СБ			
Т. Констр.	Блоков	СБ	СБ			
Н. Констр.	Семенова	СБ	СБ			
Упр.	Яковлев	СБ	СБ			
Опора				Лист	Листов	1
Сборочный чертеж				Госстрой СССР		
				СНТЗ им. Л. М. Ланге		
				г. Москва		
Формат А3						

ТМ 77.01.04.00.00 СБ

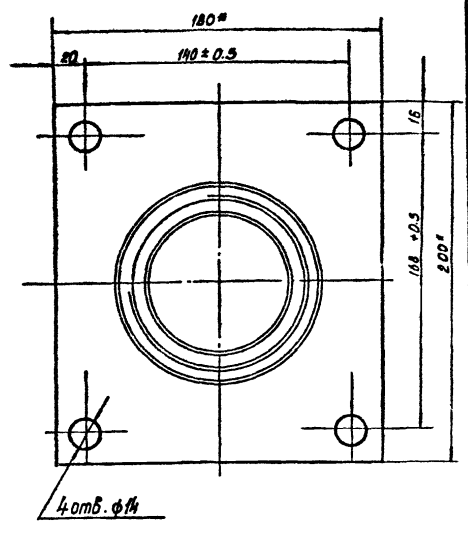
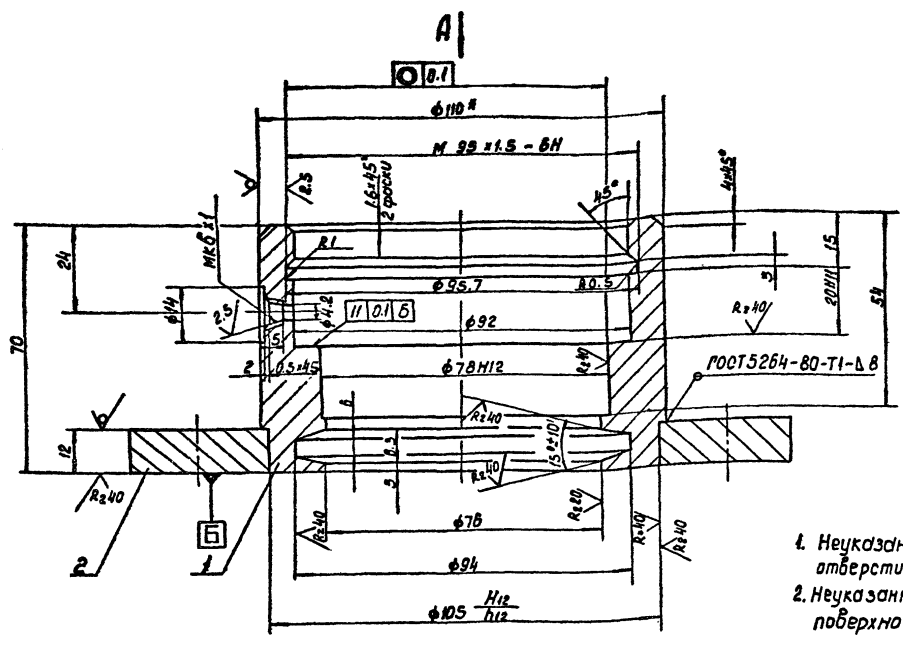


1. Неуказанные предельные отклонения размеров: валов: н14, остальных: $\pm \frac{IT14}{2}$
2. Неуказанные шероховатости обрабатываемых поверхностей деталей без чертежа $\sqrt{0.4}$
3. Сварные швы после сварки зачистить.
4. * Размеры для справок.

ТМ 77.01.04.00.00 СБ				Литер	Масса	Масштаб
Изм	Лист	И докум.	Подп.	Дата	И	1:5
Разработ.	Семкевич	СБ	СБ			
Провер.	Чернышова	СБ	СБ			
Т. Констр.	Блоков	СБ	СБ			
Н. Констр.	Семенова	СБ	СБ			
Упр.	Яковлев	СБ	СБ			
Маховик				Лист	Листов	1
Сборочный чертеж				Госстрой СССР		
				СНТЗ им. Л. М. Ланге		
				г. Москва		
Формат А3						

TM77.01.03.01.0006

Вид А
M1:2



1. Неуказанные предельные отклонения размеров: отверстий H14, валов h14, остальных $\pm \frac{IT14}{2}$
2. Неуказанная шероховатость обрабатываемых поверхностей - Rz 80
- 3.* Размеры для справок.

TM77.01.03.01.0006

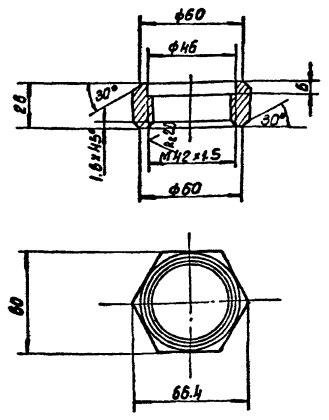
Изм.	Лист	№ докум.	Подпись	Дата	Лит	Масса	Масш
Разр.	Сенкевич	С			И	4,4	1:1
Проб.	Целковикова	С			Лист		Листов 1
Т. контр.	Резишветко	С			Росстрой СССР СОНЗСОДКАНПРОЕКТ г. Москва		
Г. инж. пр.	Блоков	С			Формат 12Г		
Н. контр.	Семенов	С					
Утв.	Абдеев	С					

Тул. пр. 902-833150007 V

Указ. на прораб. Подп. и дата

TM77.01.05.00.01

Rz 80



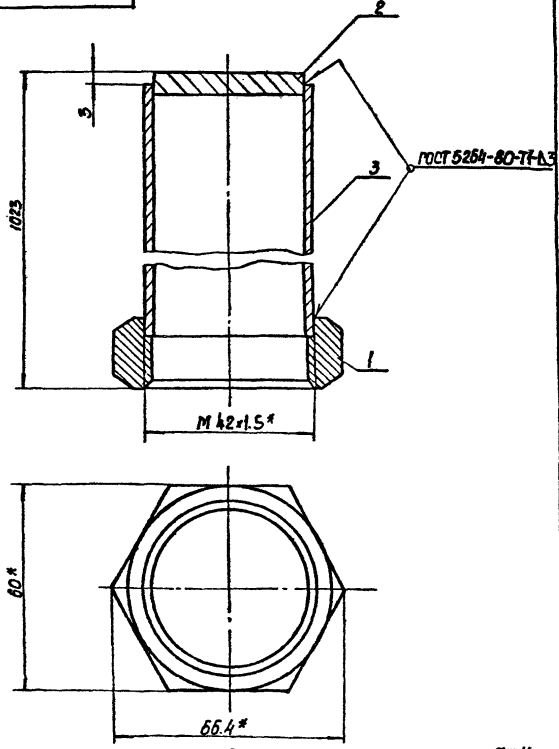
Неуказанные предельные отклонения размеров: отверстий H8, валов h8, остальных $\pm \frac{IT8}{2}$

TM77.01.05.00.01

Изм.	Лист	№ докум.	Подпись	Дата	Литер	Масса	Масш
Разр.	Сенкевич	С			И	0,25	1:2
Проб.	Целковикова	С			Лист		Листов 1
Т. контр.	Блоков	С			Росстрой СССР СОНЗСОДКАНПРОЕКТ г. Москва		
Г. инж. пр.	Семенов	С			Формат 11		
Н. контр.	Абдеев	С					
Утв.	Абдеев	С					

Гайка
Ст. 380Т-11

TM77.01.05.00.0006



1. Предельные отклонения размеров: валов h14, остальных $\pm \frac{IT14}{2}$
2. Шероховатости обрабатываемых поверхностей деталей без чертежа Rz 80
- 3.* Размеры для справок.

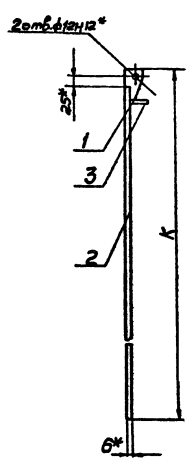
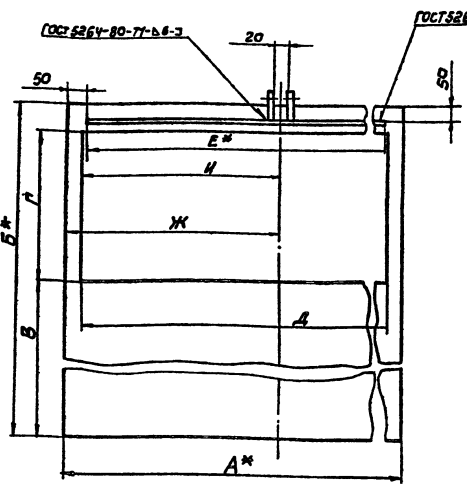
TM77.01.05.00.0006

Изм.	Лист	№ докум.	Подпись	Дата	Литер	Масса	Масш
Разр.	Сенкевич	С			И	4,0	1:1
Проб.	Целковикова	С			Лист		Листов 1
Т. контр.	Резишветко	С			Росстрой СССР СОНЗСОДКАНПРОЕКТ г. Москва		
Г. инж. пр.	Блоков	С			Формат 11		
Н. контр.	Семенов	С					
Утв.	Абдеев	С					

Колпак
Сборочный чертёж

TM 77.02.02.00.C6

Туп. пр. 902-2-350 Алюбом



- 1 Предельные отклонения размеров: отверстий И4, валов и14, остальных ± 0.14
- 2 Шероховатости обрабатываемых поверхностей деталей без чертежа - $R_{a0.8}$
- 3* Размеры для справок.

Обозначение	А	Б	В	Г	Д	Е	Ж	И	К	Масса
TM 77.02.02.00.C6	990	580	295	200	900	890	495	450	625	21
-01.C6	1290	1180	595	500	1200	1190	645	600	1225	46

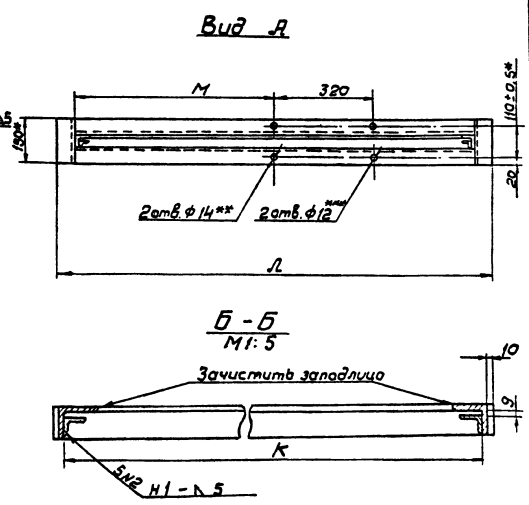
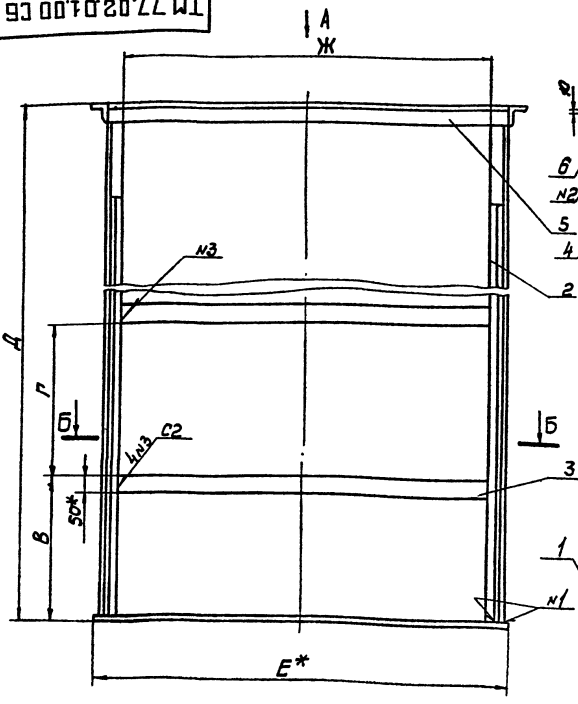
TM 77.02.02.00.C6

Цит Сборочный чертеж.

Лист	Масса	Масштаб
И	См.	—
Лист	Листов	Листов
Госстрой СССР	Госстрой СССР	Госстрой СССР
СОЮЗВОДОКАНАЛПРОЕКТ		
г. Москва		
Формат 12		

Шифр листа, Порядк. номер в сборке, Шифр детали, Порядк. номер в сборке

TM 77.02.01.00.C6



- 1 Неуказанные предельные отклонения размеров: отверстий И4, валов и14, остальных ± 0.14
- 2 Шероховатости обрабатываемых поверхностей - $R_{a0.8}$
- 3 Сварные швы - по ГОСТ 5264-80.
- 4** Обработать по детали TM 77.02.00.01
- 5** Обработать по детали TM 77.02.00.05
- 6* Размеры для справок

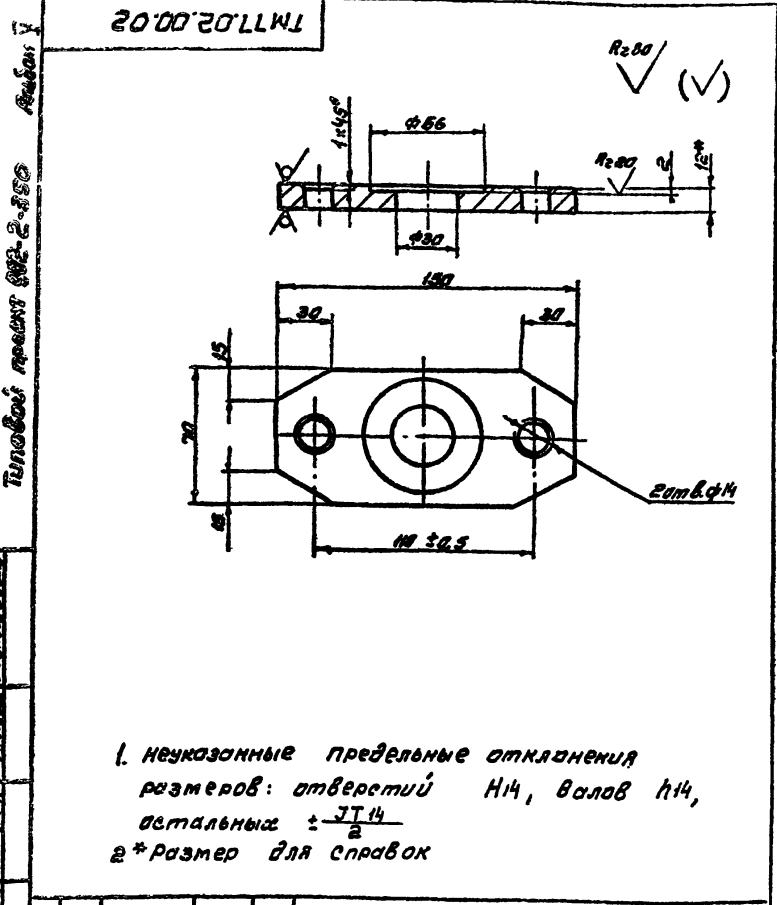
Обозначение	В	Г	Д	Е	Ж	И	К	Л	М	Масса
TM 77.02.01.00.C6	300	200	1500	1030	910	1200	1000	1110	505	32
-01.C6	600	500	2100	1330	1210	1800	1300	1410	655	43

TM 77.02.01.00.C6

Рама Сборочный чертеж.

Лист	Масса	Масштаб
И	См.	—
Лист	Листов	Листов
Госстрой СССР	Госстрой СССР	Госстрой СССР
СОЮЗВОДОКАНАЛПРОЕКТ		
г. Москва		

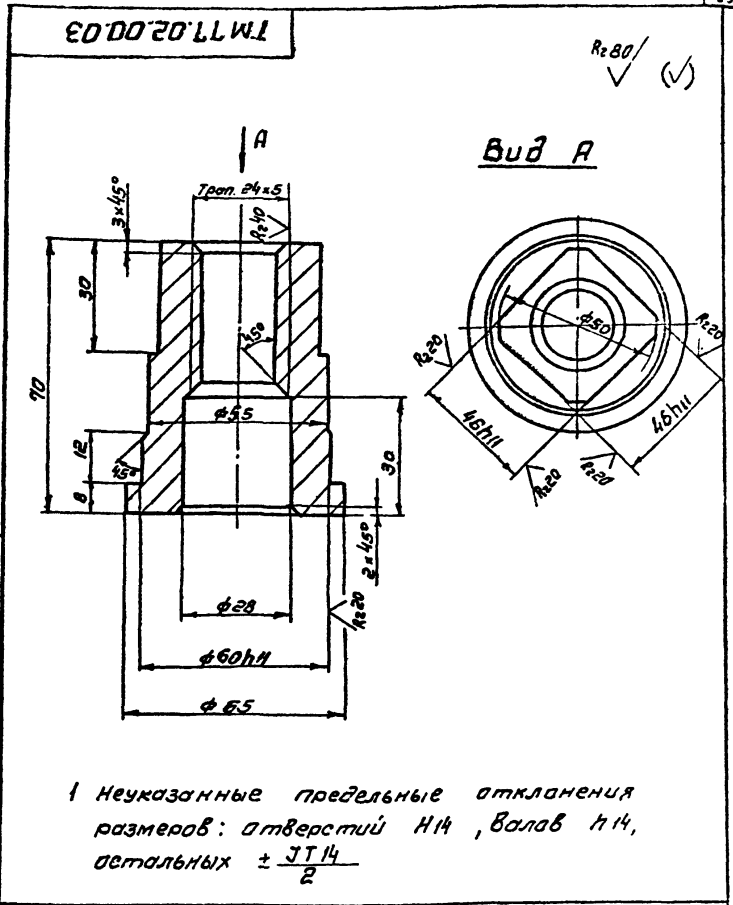
Шифр листа, Порядк. номер в сборке, Шифр детали, Порядк. номер в сборке



1. Неуказанные предельные отклонения размеров: отверстий H14, валов h14, остальные $\pm \frac{IT14}{2}$
 2.*Размер для справок

ТМ 77.02.00.02

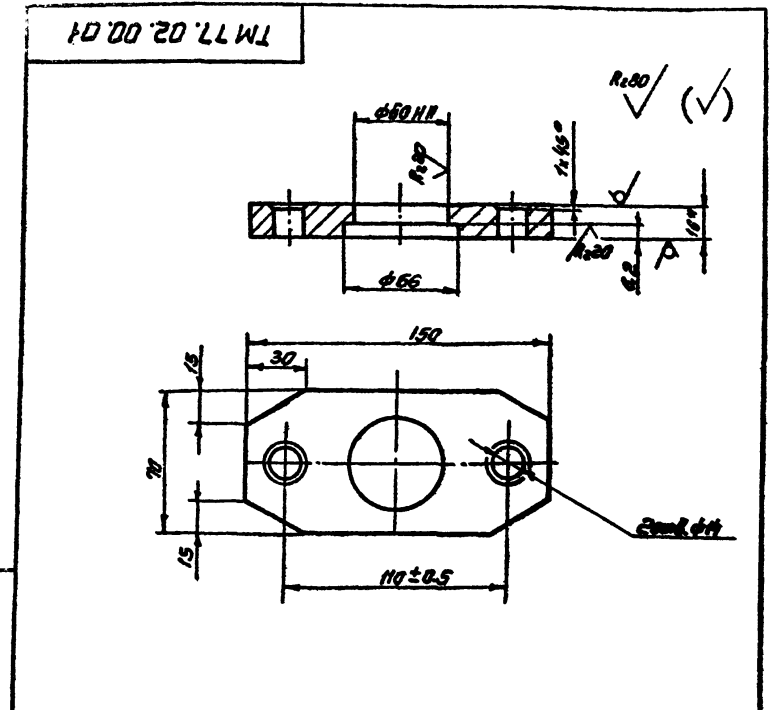
Изм.	Лист	№ докум.	Подпись	Дата	Фланец нижний	Диаметр	Масса	Масштаб
Разработ.	Морченко	Н.И.	И.И.					
Пров.	Церковникова	И.И.	И.И.		Лист		Листов	
Т.контр.	Ведущий инженер	И.И.	И.И.		Лист		Листов	
П.инж.пр.	Блоков	И.И.	И.И.		Лист		Листов	
Н.контр.	Семенова	И.И.	И.И.		Лист		Листов	
Чтв.	Яббаров	И.И.	И.И.		Лист		Листов	



1. Неуказанные предельные отклонения размеров: отверстий H14, валов h14, остальных $\pm \frac{IT14}{2}$

ТМ 77.02.00.03

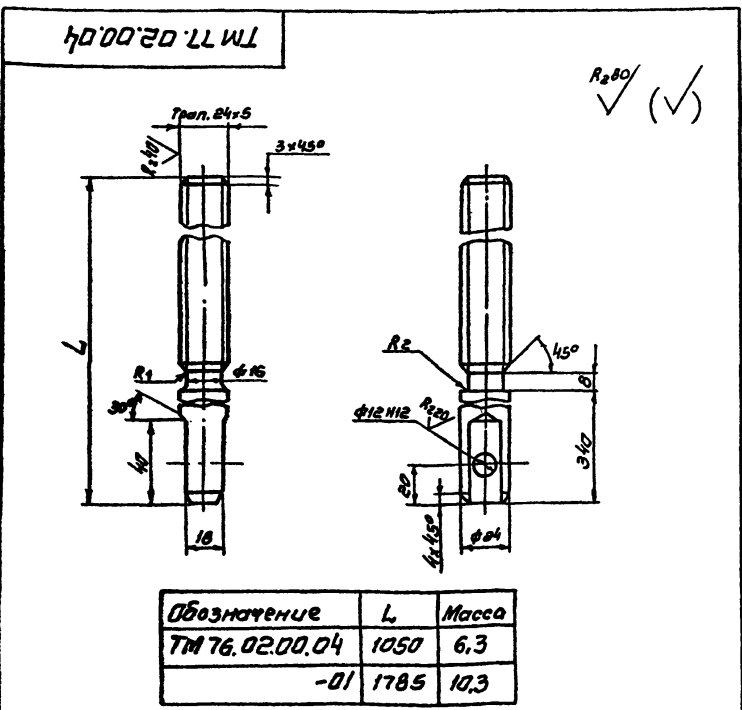
Изм.	Лист	№ докум.	Подпись	Дата	Гайка подъемная	Диаметр	Масса	Масштаб
Разработ.	Морченко	Н.И.	И.И.					
Пров.	Церковникова	И.И.	И.И.		Лист		Листов	
Т.контр.	Ведущий инженер	И.И.	И.И.		Лист		Листов	
П.инж.пр.	Блоков	И.И.	И.И.		Лист		Листов	
Н.контр.	Семенова	И.И.	И.И.		Лист		Листов	
Чтв.	Яббаров	И.И.	И.И.		Лист		Листов	



1. Неуказанные предельные отклонения размеров: отверстий H14, валов h14, остальных $\pm \frac{IT14}{2}$
 2.*Размер для справок

ТМ 77.02.00.01

Изм.	Лист	№ докум.	Подпись	Дата	Фланец верхний	Диаметр	Масса	Масштаб
Разработ.	Морченко	Н.И.	И.И.					
Пров.	Церковникова	И.И.	И.И.		Лист		Листов	
Т.контр.	Ведущий инженер	И.И.	И.И.		Лист		Листов	
П.инж.пр.	Блоков	И.И.	И.И.		Лист		Листов	
Н.контр.	Семенова	И.И.	И.И.		Лист		Листов	
Чтв.	Яббаров	И.И.	И.И.		Лист		Листов	

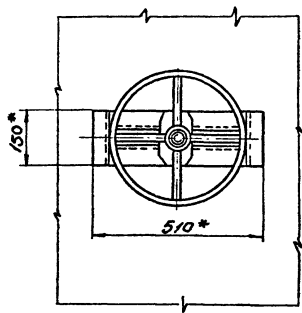
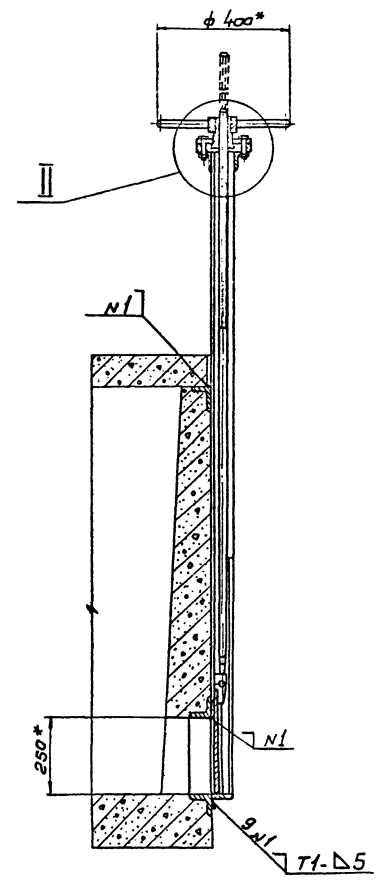
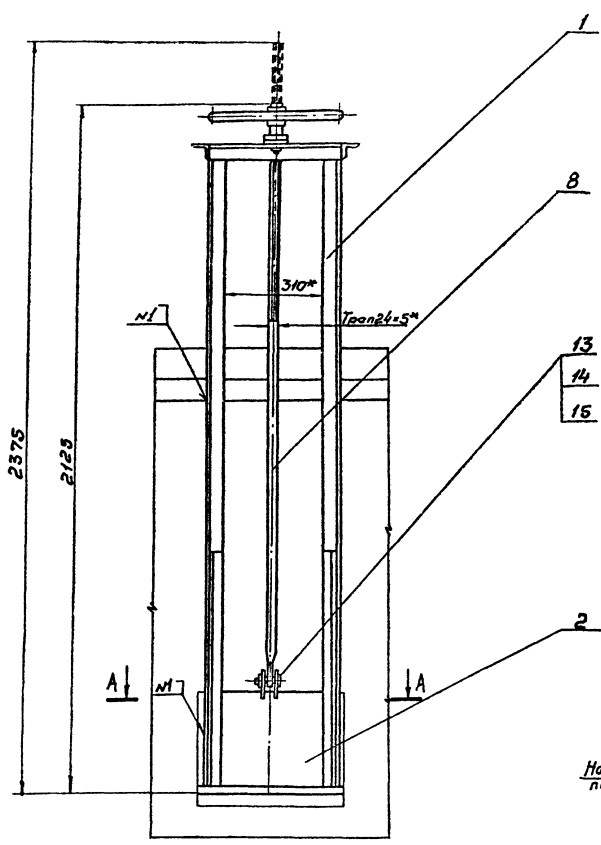


1. Неуказанные предельные отклонения размеров: валов h14, остальных $\pm \frac{IT14}{2}$
 2. Покрытие резьбы - Ц15 ГОСТ 9.073-77

Обозначение	L	Масса
ТМ 76.02.00.04	1050	6,3
-01	1785	10,3

ТМ 77.02.00.04

Изм.	Лист	№ докум.	Подпись	Дата	Винт	Диаметр	Масса	Масштаб
Разработ.	Морченко	Н.И.	И.И.					
Пров.	Церковникова	И.И.	И.И.		Лист		Листов	
Т.контр.	Ведущий инженер	И.И.	И.И.		Лист		Листов	
П.инж.пр.	Блоков	И.И.	И.И.		Лист		Листов	
Н.контр.	Семенова	И.И.	И.И.		Лист		Листов	
Чтв.	Яббаров	И.И.	И.И.		Лист		Листов	

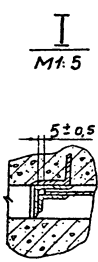
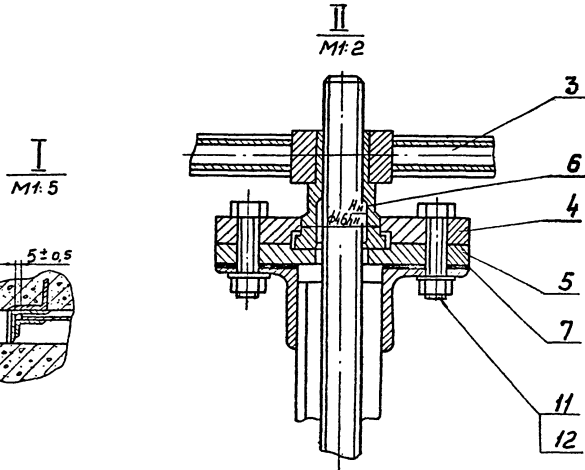


Техническая характеристика

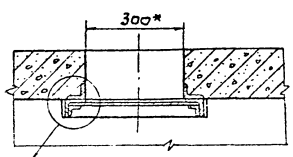
1. Тип затвора - плоский, скользящий, без уплотнения
2. Ширина отверстия, мм — 300
3. Высота отверстия, мм — 250
4. Направление гидростатического давления - одностороннее
5. Тип привода — ручной, винтовой
6. Время, необходимое для полного подъема или опускания щита затвора, мин — 4,5
7. Масса подвижных частей затвора, кг — 13

Технические требования

1. Конструкция должна быть выполнена в соответствии со СНиП III-18-75, «Металлические конструкции. Правила производства и приемки работ».
2. Количество регулировочных прокладок (поз.7) определять по месту при монтаже затвора.
3. Сварка по ГОСТ 5264-80.
4. После сборки и проверки работы затвор покрыть тремя слоями эмали ХС-710 и тремя слоями лака ХС-76 по двум слоям грунта ХС-010 гост 9355-80. Фланец верхний (поз.6), фланец нижний (поз.7), гайку подъемную (поз.8), маховик (поз.3) окрасить эмалевой краской ПФ-115 гост 6465-76 в серый цвет. Посадочные и трущиеся поверхности окраске не подлежат.
5. Все неокрашенные рабочие поверхности покрыть пушечной смазкой ГОСТ 19537-74.
- 6* Размеры для справок.



A - A

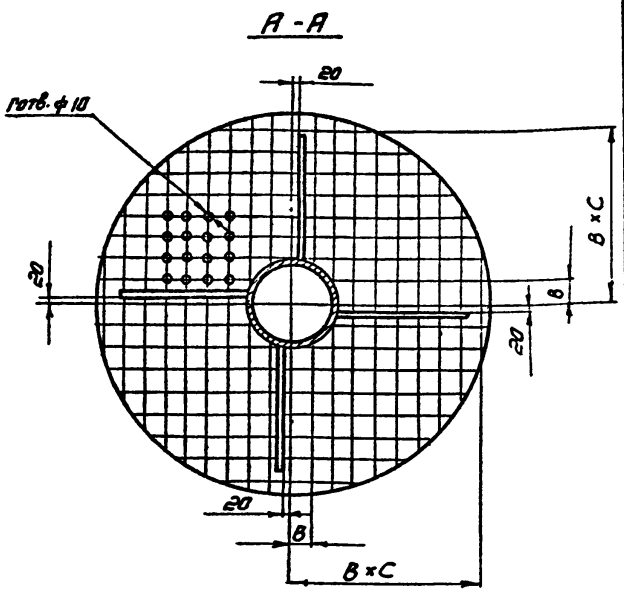
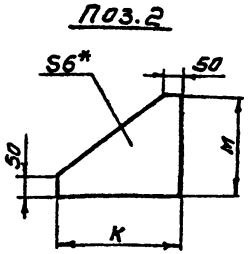
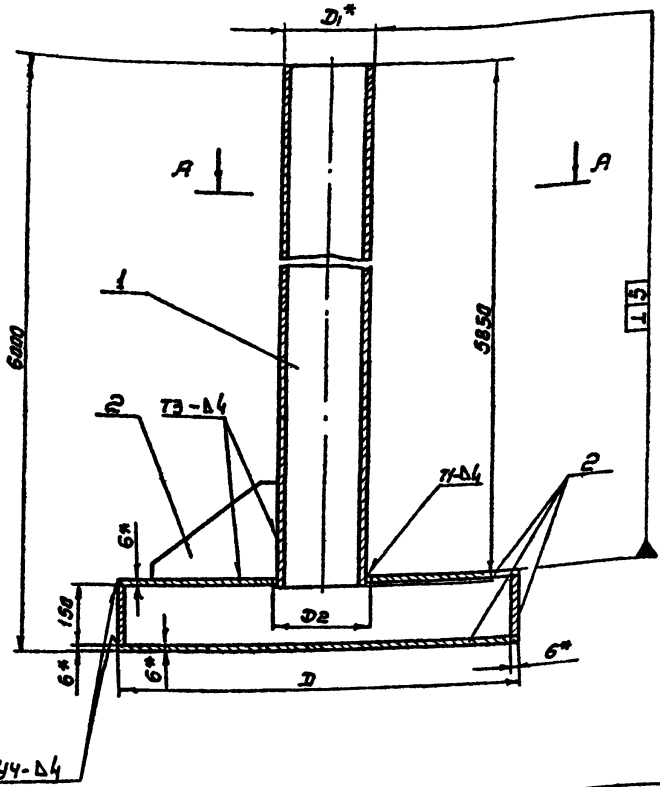


				TM 77.03.00.00 СБ			
Изм.	Лист	И докум.	Ред. №	Затвор щитовой 300x250		Литер	Масштаб
Разраб	Марченко	И.И.	1			42	1:10
Проект	Чемоданов	И.И.	1	Сварочный чертеж		Лист	Листов
Т. контр.	Козырева	И.И.	1			госстроя СССР	
Л. контр.	Влаков	И.И.	1			СООЗВОДСКАЯ КОМПАНИЯ	
Н. контр.	Семенико	И.И.	1			г. Москва	
Чит	Савваев	И.И.	10				
Копиратор в Фиданово				17887-06 28		Фаб-зав 22	

Подпись и дата Взам. инв. № Инв. № Дел. Подпись и дата

Туповой проект 902-2-380 Архив У

TM 77.05.00 CB



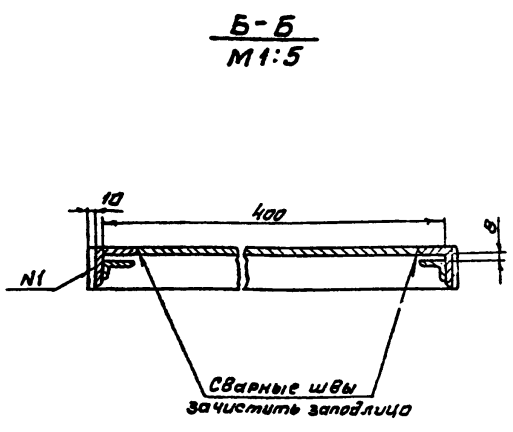
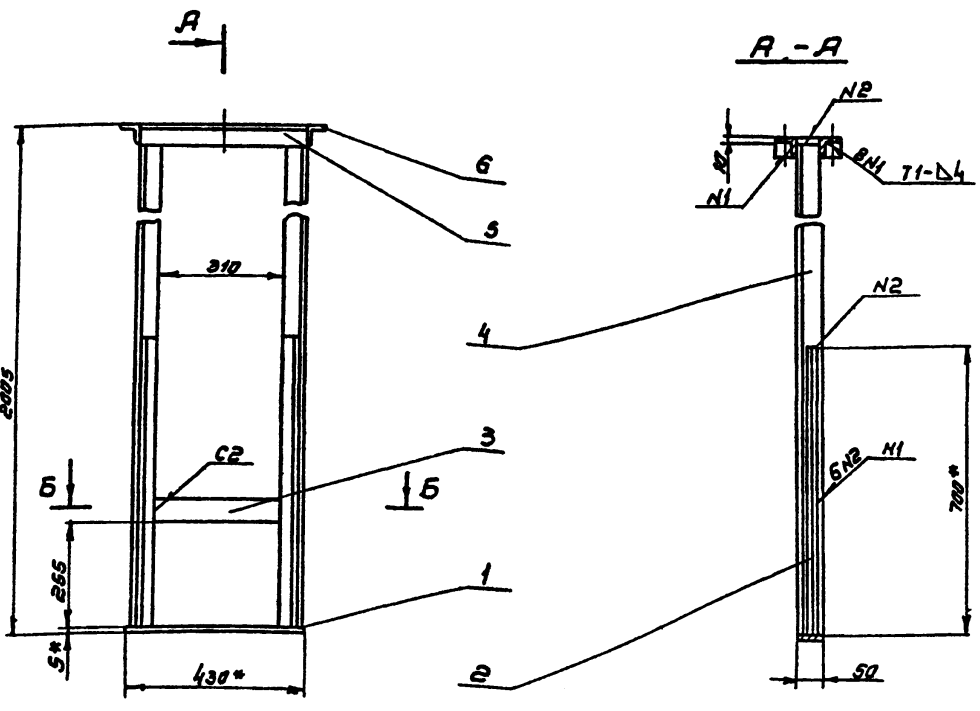
1. Неуказанные предельные отклонения размеров: отверстий Н14, валов н14, остальных $\pm \frac{IT14}{2}$
2. Сварные швы - по гост 5264-80.
3. Неуказанные шероховатости обрабатываемых поверхностей деталей без чертежа. R_{250}
4. После сборки эрлифт покрыть тремя слоями эмали ЭС-710 и тремя слоями лака ЭС-76 по двум слоям грунта ЭС-010 гост 9355-60
- 5* Размеры для справок

Обозначение	В	Г	С	Д	Д1	Д2	К	М	Масса кг
TM 77.05.00 CB	48	102	6	600	159	162	150	100	132
-01	45	100	6	600	219	222	150	100	166
-02	70	125	6	900	219	222	300	250	212
-03	50	220	8	900	273	276	300	250	242
-04	65	300	10	1400	326	328	400	300	372

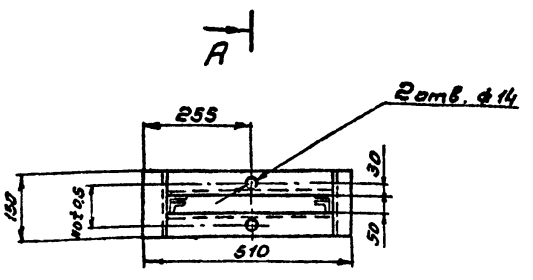
TM 77.05.00 CB			Лит.	Масса	Масштаб
Изм.	Лист	№ докум.	Подп.	Дата	Эрлифт (узел) Сборочный чертеж
Разраб.	Марченко	И.И.			
Проект.	Цеткович	В.И.			Лит. Масса Масштаб И таблица
Г.контр.	Годливецкая	Т.И.			
Г.контр.	Блоков	В.И.			Лист Листов Листов всего
И.контр.	Семенова	В.И.			
Утв.	Явдеев	А.И.			СОЮЗВОДОКАНАЛПРОЕКТ г. Москва

Изм. №, лист, дата, автор, исполнитель, проверка, утверждение

TM 77.03.01.00 CB

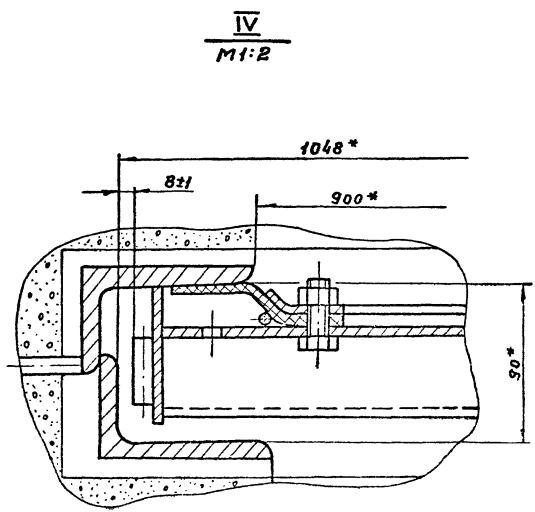
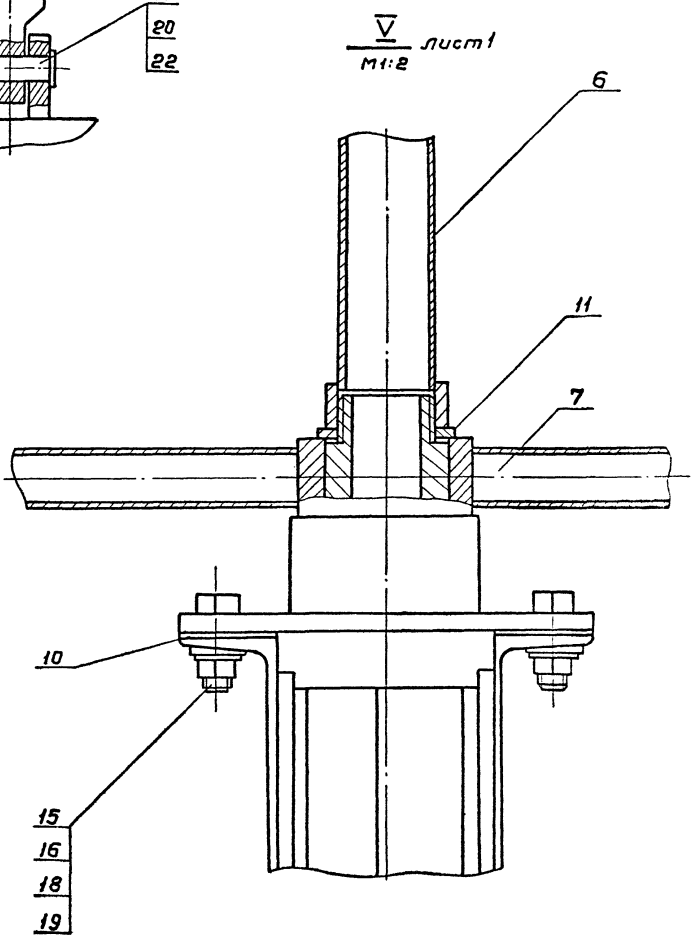
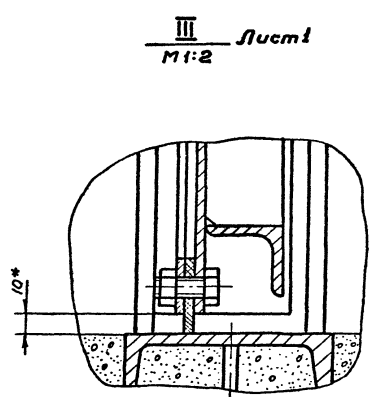
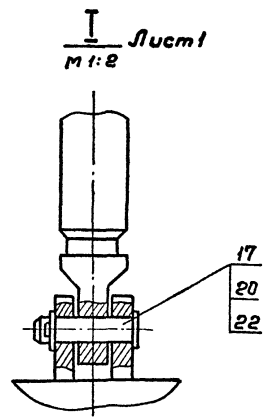
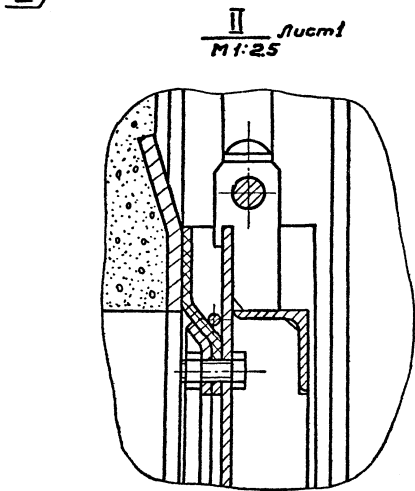
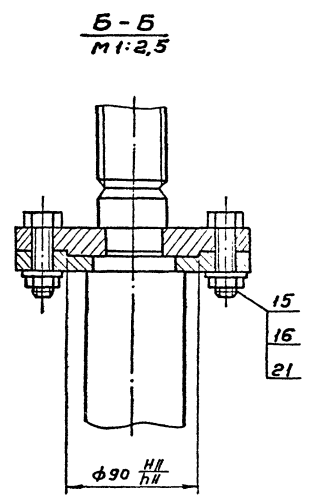
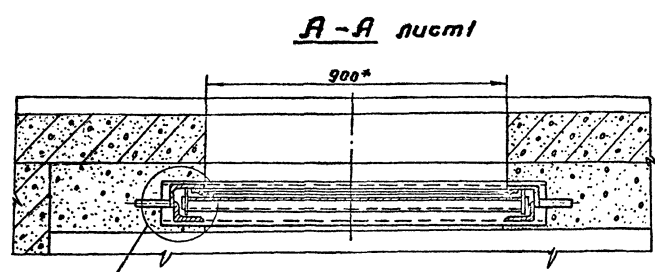


1. Неуказанные предельные отклонения размеров отверстий Н14, валов н14, остальных $\pm \frac{IT14}{2}$
2. Сварку производить по гост 5264-80
3. Шероховатость обрабатываемых поверхностей деталей без чертежа. R_{250}
- 4* Размеры для справок



TM 77.03.01.00 CB			Лит.	Масса	Масштаб
Изм.	Лист	№ докум.	Подп.	Дата	Рама Сборочный чертеж
Разраб.	Марченко	И.И.			
Проект.	Цеткович	В.И.			Лит. Масса Масштаб И таблица
Г.контр.	Годливецкая	Т.И.			
Г.контр.	Блоков	В.И.			Лист Листов Листов всего
И.контр.	Семенова	В.И.			
Утв.	Явдеев	А.И.			СОЮЗВОДОКАНАЛПРОЕКТ г. Москва

Изм. №, лист, дата, автор, исполнитель, проверка, утверждение

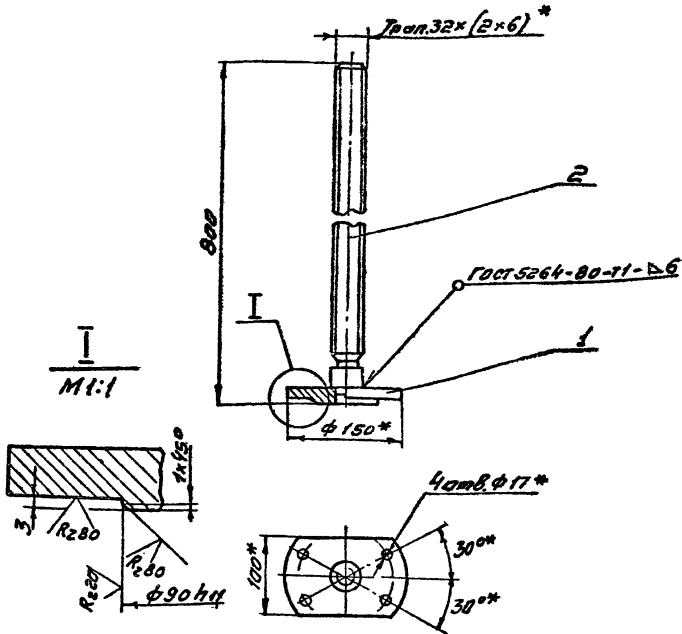


Учб. ст. подл. Подл. и дата Взам. инв. № Инв. № экз. № Подл. и дата

				ТМ 77.04.00.00.00 С 6		Лист	Итого
Изд.	Исх.	К. док.	Подп.	Дата	Затвор плоский глубинный 900x500 с ручным приводом Сборочный чертеж.	И	-
Разр.	Изд.	Изд.	Изд.	Изд.		Итого	21
Проб.	Целиков	Изд.	Изд.	Изд.		Итого	1
Т.м.м.	Подышев	Изд.	Изд.	Изд.		Итого	1
П.м.м.	Блоков	Изд.	Изд.	Изд.		Итого	1
Н.м.м.	Семенов	Изд.	Изд.	Изд.	Итого	1	
Угв.	Изд.	Изд.	Изд.	Изд.	Итого	1	
						СОЮЗВОДОКАНАЛПРОЕКТ г. Москва	

Типовой проект 902-Е-350 Алюминий

TM 77.04.05.00.00 СБ



1 Неуказанные предельные отклонения размеров:
Валов ± 0.14 , остальных $\pm 0.14/2$
2* Размеры для справок.

TM 77.04.05.00.00 СБ

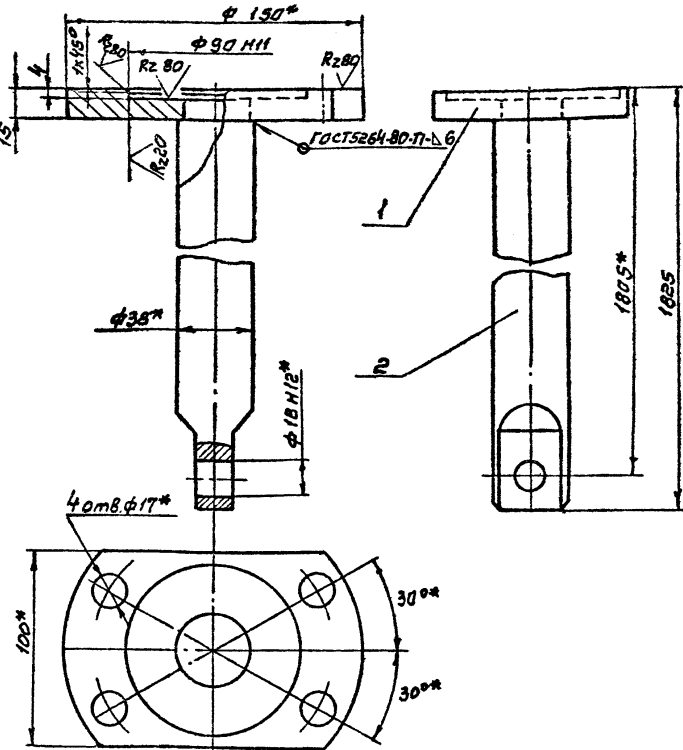
Винт
Сборочный чертеж

Литер	масса	масштаб
И	6,4	1:5
Лист	листов	
Госстрой СССР		
СОВЗООДОКОНАПРОЕКТ		
г. Москва		
Формат И		

Изм. и дата, Подпись и дата, Взам. инв. и дата, Подпись и дата

Изм. лист	И докум.	Подпись	Дата
Разраб.	Марченко	И	
Пров.	Целковиков	И	
Г. контр.	Вадимов	И	
Л. инж. пр. б. локов			
И. контр.	Семенов	И	
Утв.	Явдеев	И	

TM 77.04.04.00.00 СБ



1. Неуказанные предельные отклонения размеров: валов ± 0.14 , остальных $\pm 0.14/2$
2* Размеры для справок

TM 77.04.04.00.00 СБ

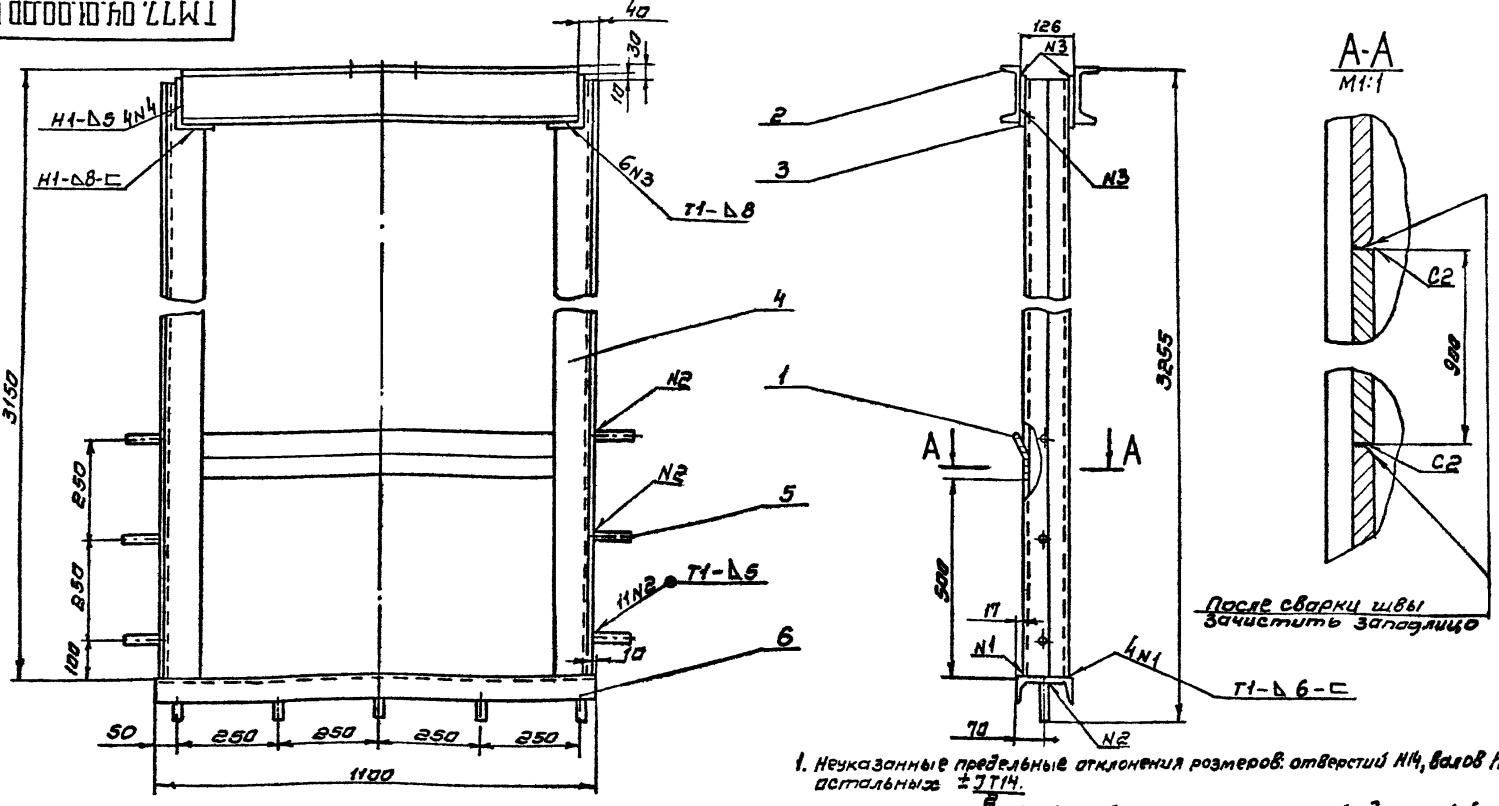
Штанга
Сборочный чертеж

Литер	масса	масштаб
И	17,4	1:2
Лист	листов	
Госстрой СССР		
СОВЗООДОКОНАПРОЕКТ		
г. Москва		
Формат И		

Изм. и дата, Подпись и дата, Взам. инв. и дата, Подпись и дата

Изм. лист	И докум.	Подпись	Дата
Разраб.	Марченко	И	
Пров.	Целковиков	И	
Г. контр.	Вадимов	И	
Л. инж. пр. б. локов			
И. контр.	Семенов	И	
Утв.	Явдеев	И	

TM 77.04.01.00.00 СБ



1. Неуказанные предельные отклонения размеров: отверстий ± 0.14 , валов ± 0.14 , остальных $\pm 0.14/2$
2. Шероховатость обрабатываемых поверхностей деталей без чертежа $Rz 80$
3. Сварка по гост 5264-80.
4* Обработать по узлу TM 77.04.03.00.00 СБ.
5* Размеры для справок

TM 77.04.01.00.00 СБ

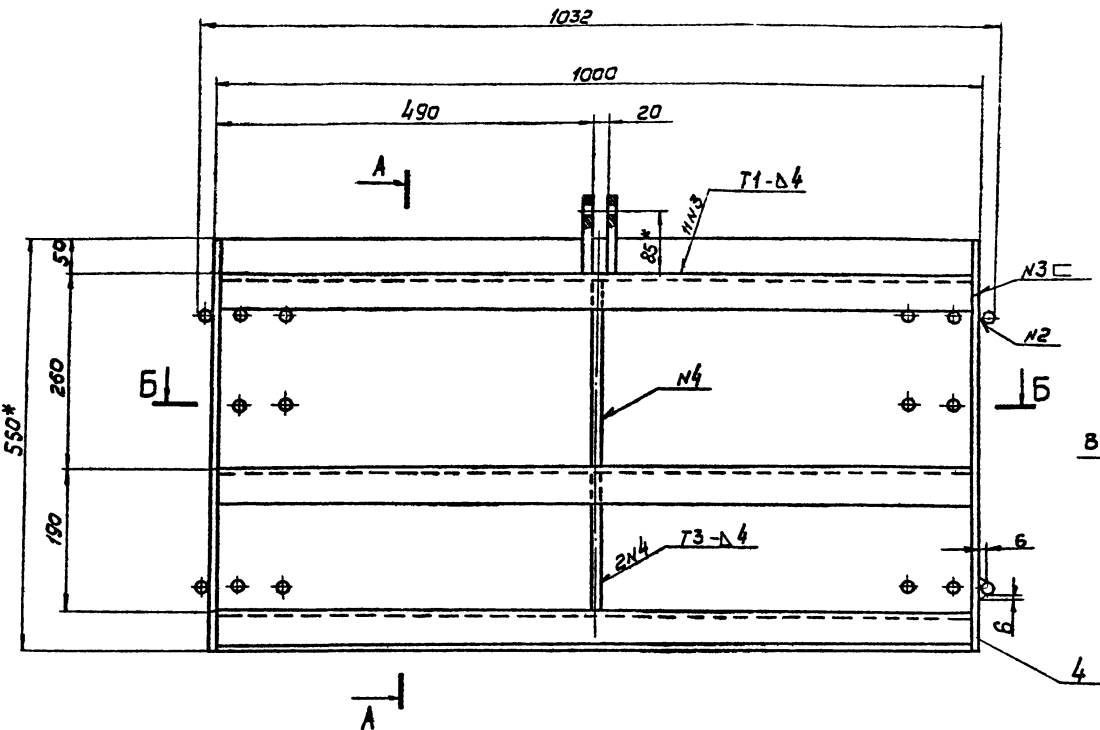
Рама
Сборочный чертеж

Литер	масса	масштаб
И	161,3	1:10
Лист	листов	
Госстрой СССР		
СОВЗООДОКОНАПРОЕКТ		
г. Москва		
Формат И		

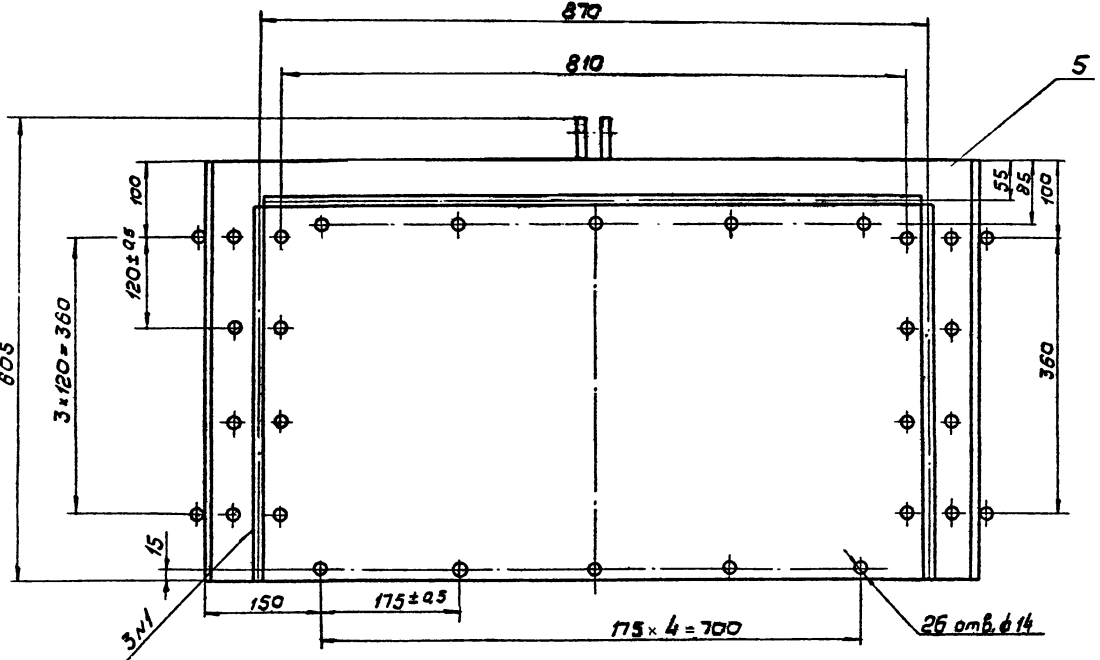
Изм. и дата, Подпись и дата, Взам. инв. и дата, Подпись и дата

Изм. лист	И докум.	Подпись	Дата
Разраб.	Марченко	И	
Пров.	Целковиков	И	
Г. контр.	Вадимов	И	
Л. инж. пр. б. локов			
И. контр.	Семенов	И	
Утв.	Явдеев	И	

Турбовал № 902-2-31021880м

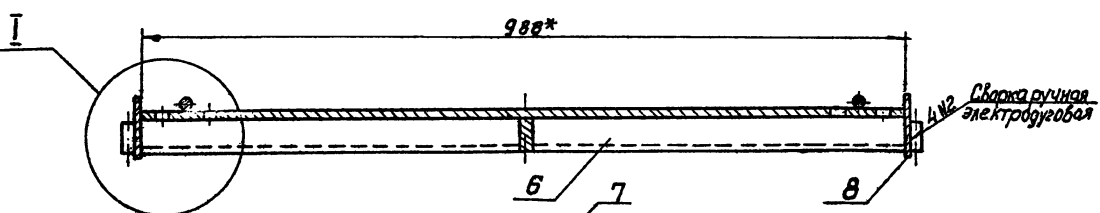


Вид В

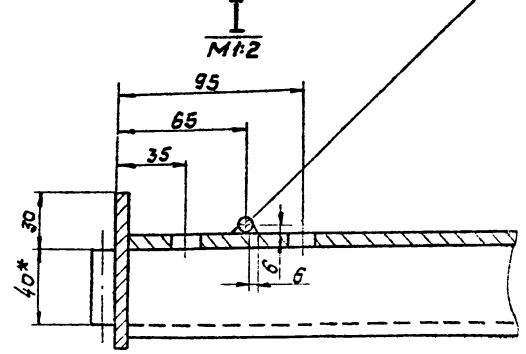


Сборка ручная электродугловая 100/50

6-6



1. Неуказанные предельные отклонения размеров: отверстий N4, валов n14, остальных ± 0.12 .
2. Сборка по ГОСТ 5264-80, кроме мест указанных особо.
3. Шероховатость обрабатываемых поверхностей деталей без чертёжа.
- 4.* Размеры для справок.



Изм. Лист			И докум.			Подпись дата			Лист			Масса			Масштаб		
Разреш			Марка			Ш			И			42.4			1:5		
Пров			Чекибокова			Ш/1			Сборочный чертёж			Лист			Листов		
1. комп			Безлизова			Ш/1			Составляющая			Лист			Листов		
2. электр			Белок			Ш/1			Составляющая			Лист			Листов		
3. электр			Семенов			Ш/1			Составляющая			Лист			Листов		
4. электр			Абдулов			Ш/1			Составляющая			Лист			Листов		
5. электр			Абдулов			Ш/1			Составляющая			Лист			Листов		

TM 77.04.02.01.00 СБ

Щит

Сборочный чертёж

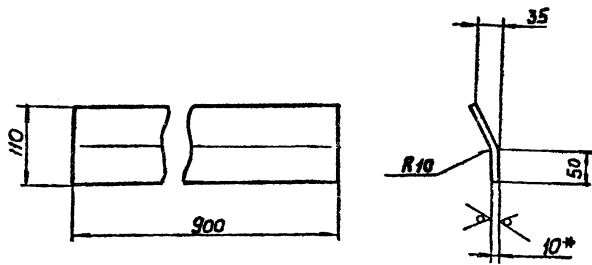
Лист 1 Листов 1
Госстандарт СССР
СОЮЗДОКПРОЕКТ
г. Москва

Удобр. № 2: Подпись и дата

Туповой проект 902-2-350 Албам У

TM 77.04.01.00.01

Rz 80 (✓)



* Размер для справок

TM 77.04.01.00.01

Поперечина

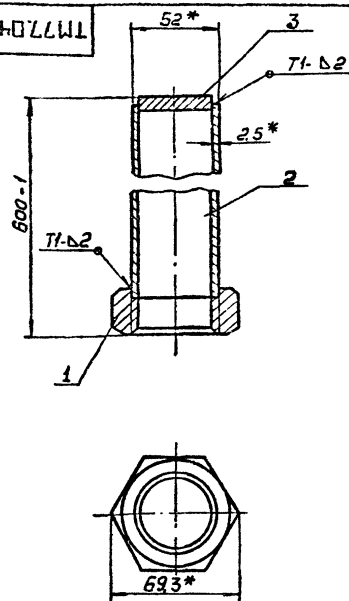
Б.10.ГОСТ 19903-74
Лист Ст.3 ГОСТ 14637-79

Литер	Масса	Масштаб
И	8,9	1:5
Лист Листов 1		
Госстрой СССР		
СОВЗВОДСНАНАПРОЕКТ		
г. Москва		
Формат 11		

Изм.	Лист	И докум.	Подпись	Дата
Разраб.	Марченко	ИЛ		
Проб.	Целковиков	ИЛ		
Т.контр.	Баджиевская	ИЛ		
Инж.контр.	Блоков	ИЛ		
Инж.контр.	Семенов	ИЛ		
Чтв.	Авдеев	ИЛ		

35

93 00 00 90 40 77 11



1. Неуказанные шероховатости обрабатываемых поверхностей деталей без чертежа - Rz 80
2. Сварка по ГОСТ 5264-80
- 3* Размеры для справок.

TM 77.04.06.00.00.06

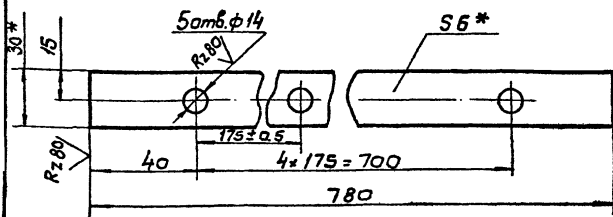
Коллук.
Сборочный чертеж

Литер	Масса	Масштаб
И	2,1	1:2
Лист Листов 1		
Госстрой СССР		
СОВЗВОДСНАНАПРОЕКТ		
г. Москва		
Формат 11		

Изм.	Лист	И докум.	Подпись	Дата
Разраб.	Марченко	ИЛ		
Проб.	Целковиков	ИЛ		
Т.контр.	Баджиевская	ИЛ		
Инж.контр.	Блоков	ИЛ		
Инж.контр.	Семенов	ИЛ		
Чтв.	Авдеев	ИЛ		

90 00 20 40 77 11

(✓)



1. Неуказанные предельные отклонения размеров: отверстий H14, валов h14, остальных ± IT/2
- 2* Размеры для справок.

TM 77.04.02.00.06

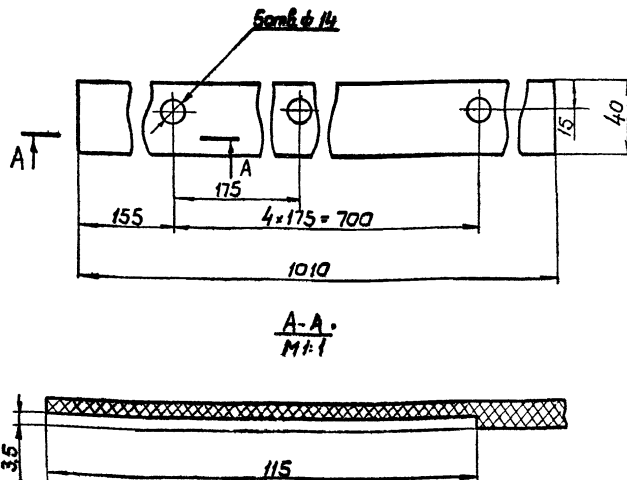
Планка

Полоса Б-2 6*30 ГОСТ 103-76
Ст.3 ГОСТ 535-79

Литер	Масса	Масштаб
И	4,1	1:2
Лист Листов 1		
Госстрой СССР		
СОВЗВОДСНАНАПРОЕКТ		
г. Москва		
Формат 11		

Изм.	Лист	И докум.	Подпись	Дата
Разраб.	Марченко	ИЛ		
Проб.	Целковиков	ИЛ		
Т.контр.	Баджиевская	ИЛ		
Инж.контр.	Блоков	ИЛ		
Инж.контр.	Семенов	ИЛ		
Чтв.	Авдеев	ИЛ		

50 00 20 40 77 11



TM 77.04.02.00.05

Уплотнение
нижнее

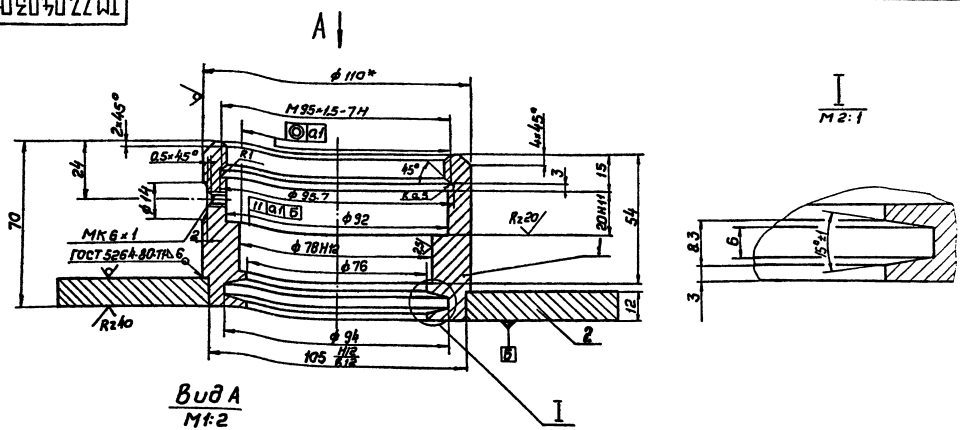
Лента 2Мс 200-6-2-8
ГОСТ 20-76

Литер	Масса	Масштаб
И	0,4	1:2
Лист Листов 1		
Госстрой СССР		
СОВЗВОДСНАНАПРОЕКТ		
г. Москва		
Формат 11		

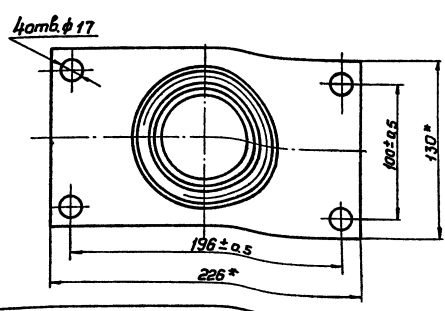
Изм.	Лист	И докум.	Подпись	Дата
Разраб.	Марченко	ИЛ		
Проб.	Целковиков	ИЛ		
Т.контр.	Баджиевская	ИЛ		
Инж.контр.	Блоков	ИЛ		
Инж.контр.	Семенов	ИЛ		
Чтв.	Авдеев	ИЛ		

Туповой проект 902-2-880. Дробовый п.

TM77.04.03.01.00 C6



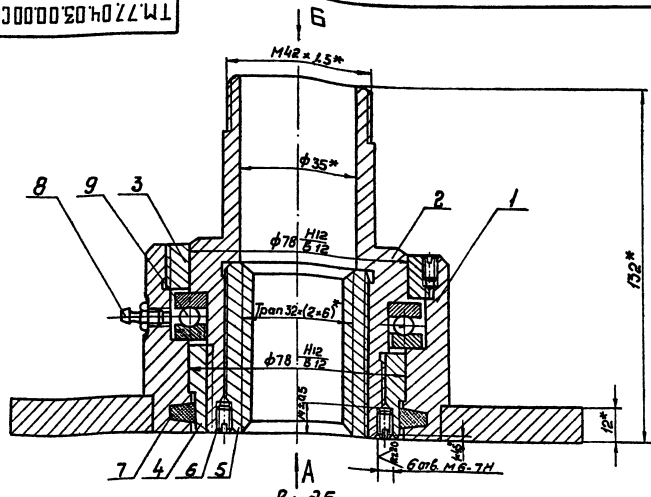
Вид А
M1:2



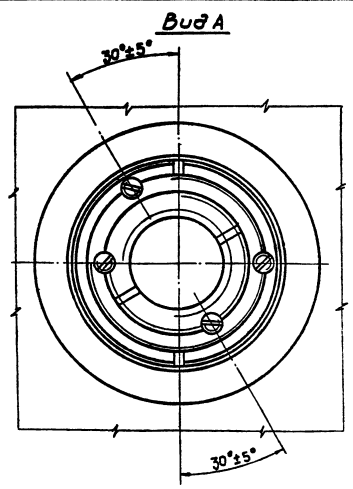
- 1 Неуказанные предельные отклонения размеров отверстий Н4, ваял Н4, остальных $\pm \frac{IT4}{2}$
- 2 Неуказанная шероховатость обрабатываемых поверхностей - R1.6
- 3* Размеры для справок

TM77.04.03.01.00 C6		Лист 1	Масса 5,2	Масштаб 1:1
Изучил: И. Доким. Подпись: [подпись] Разработ: Морозенко И.И. Проверил: Чернышова И.И. Утвердил: [подпись]		Корпус подпятника Сборочный чертеж.		
СОЮЗВОДАОРНАРМГЭСБАТ г. Москва Формат 127				

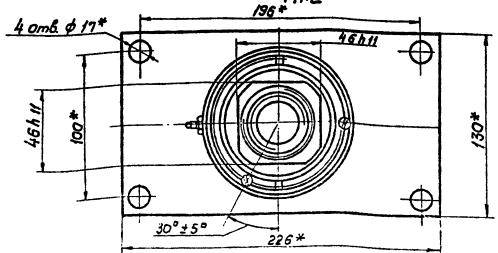
TM77.04.03.00.00 C6



Вид Б
M1:2



- 1 Отверстия под винты поз.б сверлить и нарезать после сборки.
- 2 После окончательной сборки винт (поз.б) раскернить в трех точках
- 3* Размеры для справок.

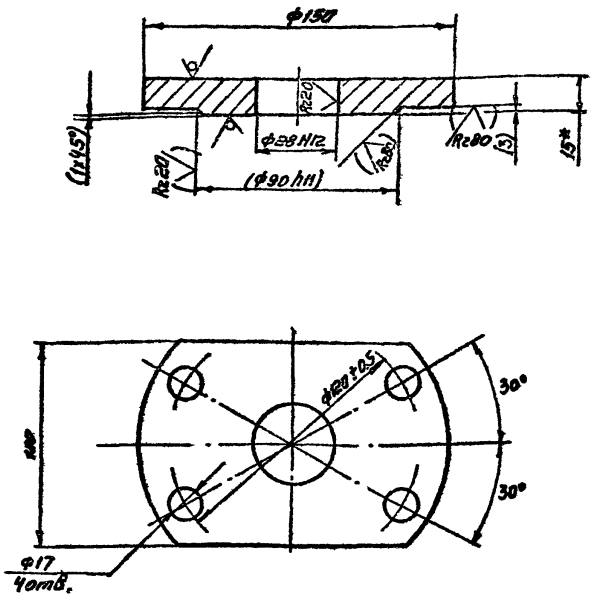


TM77.04.03.00.00 C6		Лист 1	Масса 8,6	Масштаб 1:1
Изучил: И. Доким. Подпись: [подпись] Разработ: Морозенко И.И. Проверил: Чернышова И.И. Утвердил: [подпись]		Подпятник Сборочный чертеж.		
СОЮЗВОДАОРНАРМГЭСБАТ г. Москва Формат 127				

Тул. пр. 902-2-350 Анбан V

TM77.04.05.00.01

Rz 80



- 1. Неуказанные предельные отклонения размеров: отверстий H11, валов h11, остальных $\pm \frac{IT14}{2}$
- 2. Размеры и шероховатости поверхностей в скобках - после сварки.
- 3* Размер для справок.

TM77.04.05.00.01

Изм.	Лист	№ докум.	Подпись	Дата	Литер.	Масса	Масштаб
Разр.	1	Марченко	И.С.		И	1.4	1:2
Провер.		Царковичева	И.И.				
Т. контр.		Годзишевская	Л.С.				
Л. инж. пр.		Блоков	С.В.				
Н. контр.		Семенова	С.В.				
Утв.		Авдеев	И.И.				

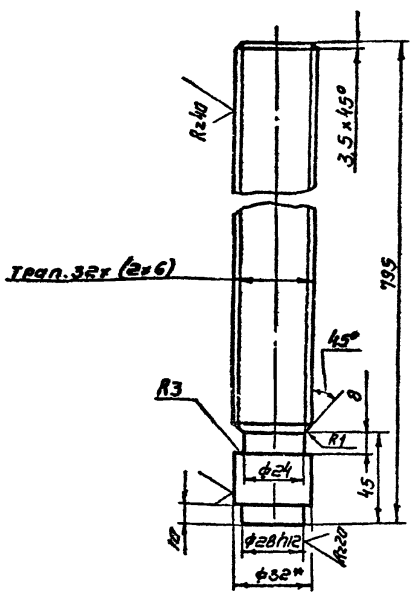
Фланец

лист 5-150 гост 19903-74
Ст 3 гост 14637-79

Госстрой СССР
СННЗООДОКМАШИПРОЕКТИ
г. Москва
Формат И

TM77.04.05.00.02

Rz 80



- 1. Неуказанные предельные отклонения размеров: валов h11, остальных $\pm \frac{IT14}{2}$
- 2. Покрытие резьбы - ц15 гост 9.073-77
- 3* размер для справок.

TM77.04.05.00.02

Изм.	Лист	№ докум.	Подпись	Дата	Литер.	Масса	Масштаб
Разр.	1	Марченко	И.С.		И	5.2	1:2
Провер.		Царковичева	И.И.				
Т. контр.		Годзишевская	Л.С.				
Л. инж. пр.		Блоков	С.В.				
Н. контр.		Семенова	С.В.				
Утв.		Авдеев	И.И.				

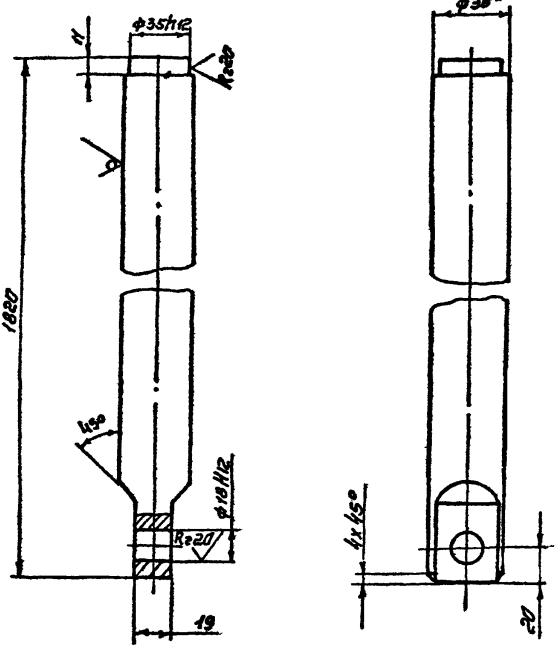
Винт

Крчз ВЗВ гост 2590-71
Ст. 3 гост 535-79

Госстрой СССР
СННЗООДОКМАШИПРОЕКТИ
г. Москва
Формат И

TM77.04.04.00.02

Rz 80



- 1. Неуказанные предельные отклонения размеров: валов h11, остальных $\pm \frac{IT14}{2}$
- 2* размер для справок.

TM77.04.04.00.02

Изм.	Лист	№ докум.	Подпись	Дата	Литер.	Масса	Масштаб
Разр.	1	Марченко	И.С.		И	1.6	1:2
Провер.		Царковичева	И.И.				
Т. контр.		Годзишевская	Л.С.				
Л. инж. пр.		Блоков	С.В.				
Н. контр.		Семенова	С.В.				
Утв.		Авдеев	И.И.				

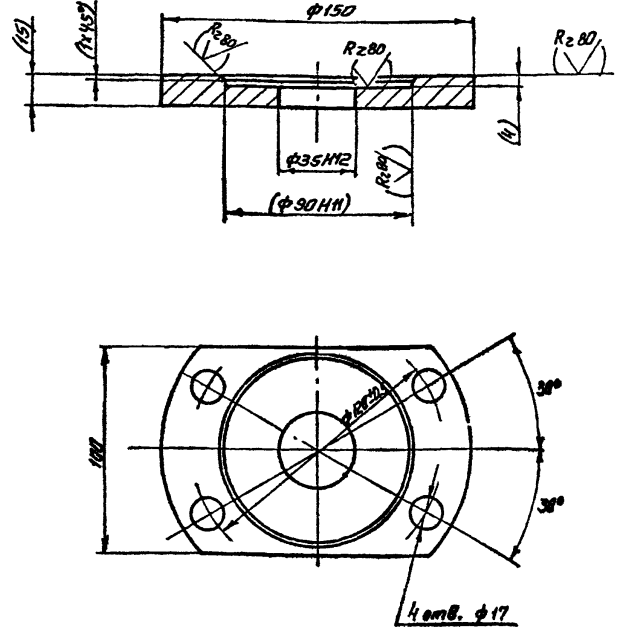
Штанга

Крчз ВЗВ гост 2590-71
Ст 3 гост 535-79

Госстрой СССР
СННЗООДОКМАШИПРОЕКТИ
г. Москва
Формат И

TM77.04.04.00.01

Rz 80



- 1. Неуказанные предельные отклонения размеров: отверстий H12, валов h11
- 2. Размеры и шероховатости поверхностей в скобках - после сварки.

TM77.04.04.00.01

Изм.	Лист	№ докум.	Подпись	Дата	Литер.	Масса	Масштаб
Разр.	1	Марченко	И.С.		И	1.4	1:2
Провер.		Царковичева	И.И.				
Т. контр.		Годзишевская	Л.С.				
Л. инж. пр.		Блоков	С.В.				
Н. контр.		Семенова	С.В.				
Утв.		Авдеев	И.И.				

Фланец

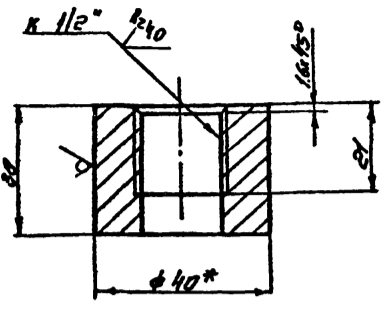
Ст. 3 гост 387-71

Госстрой СССР
СННЗООДОКМАШИПРОЕКТИ
г. Москва
Формат И

Туповой проект 902-2-300/мбм 7

10 90 LL W1

Rz80/M



1. Предельные отклонения размеров:
валов $k14$, остальных $\pm \frac{IT14}{2}$
2*Размер для справок

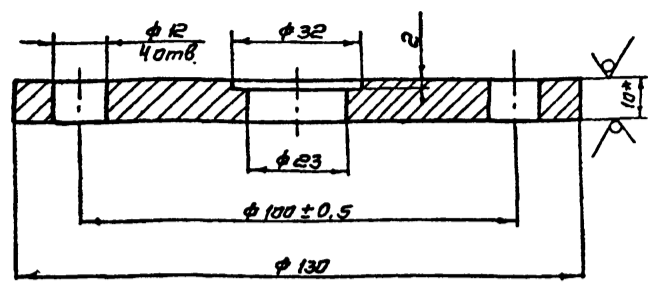
TM77.06.01

Изм.	Лист	№ докум.	Подпись	Дата	Литер	Масса	Масштаб
Разраб.	Сенкевич	Сен			И	0.14	1:1
Проб.	Мельников	Мел			Лист		Листов 1
Т. контр.	Вознесенский	Возн			Госстрой СССР		
Л. инж. пр.	Блоков	Бло			СНХЗВОДОКАНАЛПРОЕКТ		
И. контр.	Семенова	Сем			г. Москва		
Чтв.	Явдеев	Явд			Формат И		

40

40 90 LL W1

Rz80/M



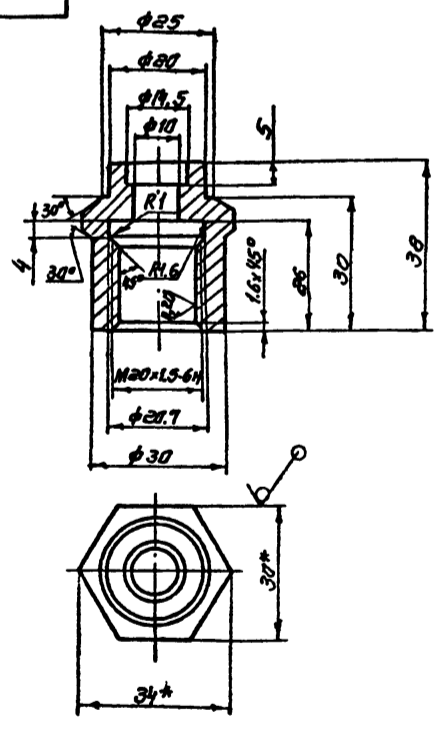
1. Неуказанные предельные отклонения размеров:
отверстий $H14$, валов $k14$, остальных $\pm \frac{IT14}{2}$
2*Размер для справок

TM77.06.04

Изм.	Лист	№ докум.	Подпись	Дата	Литер	Масса	Масштаб
Разраб.	Сенкевич	Сен			И	0.94	1:1
Проб.	Мельников	Мел			Лист		Листов 1
Т. контр.	Вознесенский	Возн			Госстрой СССР		
Л. инж. пр.	Блоков	Бло			СНХЗВОДОКАНАЛПРОЕКТ		
И. контр.	Семенова	Сем			г. Москва		
Чтв.	Явдеев	Явд			Формат И		

50 90 LL W1

Rz80/M

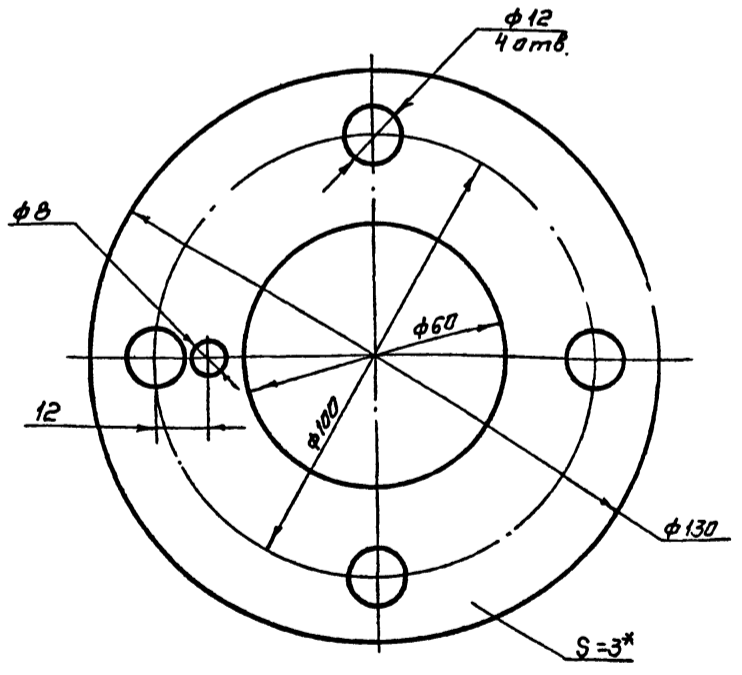


1. Неуказанные предельные отклонения размеров:
отверстий $H14$, валов $k14$, остальных $\pm \frac{IT14}{2}$
2*размеры для справок

TM77.06.05

Изм.	Лист	№ докум.	Подпись	Дата	Литер	Масса	Масштаб
Разраб.	Сенкевич	Сен			И	0.3	1:1
Проб.	Мельников	Мел			Лист		Листов 1
Т. контр.	Вознесенский	Возн			Госстрой СССР		
Л. инж. пр.	Блоков	Бло			СНХЗВОДОКАНАЛПРОЕКТ		
И. контр.	Семенова	Сем			г. Москва		
Чтв.	Явдеев	Явд			Формат И		

50 90 LL W1



*размер для справок

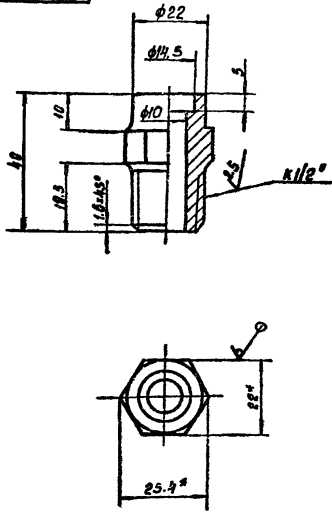
TM77.06.03

Изм.	Лист	№ докум.	Подпись	Дата	Литер	Масса	Масштаб
Разраб.	Сенкевич	Сен			И	0.04	1:1
Проб.	Мельников	Мел			Лист		Листов 1
Т. контр.	Вознесенский	Возн			Госстрой СССР		
Л. инж. пр.	Блоков	Бло			СНХЗВОДОКАНАЛПРОЕКТ		
И. контр.	Семенова	Сем			г. Москва		
Чтв.	Явдеев	Явд			Формат И		

Тит. пр. 092-2-350 Арбом У

TM 77.06.02

R_z 10 (✓)



1. Предельные отклонения размеров: отверстий H14, валов h14, остальных $\pm \frac{IT14}{2}$
2. Все размеры штуцера соответствуют нормам ТК4-143-57 минмонтажспецстрой, Главмонтаж-обтوماتика.
3. * Размеры для справок.

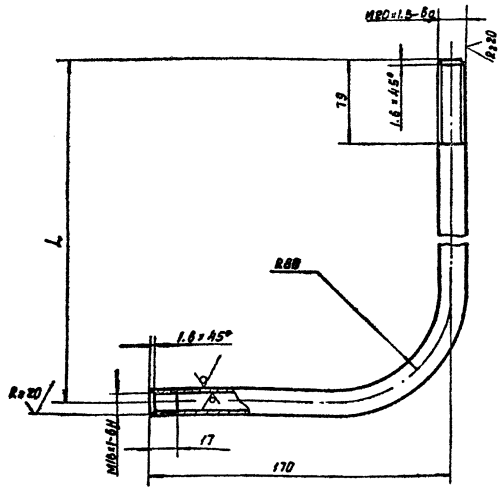
TM 77.06.02

Изм.	Лист	№ докум.	Подпись	Дата	Литер	Масса	Масштаб
Разраб.	Сенкевич	С			И	0.1	1:1
Проб.	Целковикова	В.И.			Лист		Листов 1
Т.контр.	Годышевская	Л.С.			Шестигранник 22 ГОСТ 8360-78 ГОСТ 1031-73		
Л.инж.пр.	Блаков	Л.С.			Рострой СССР СНОВЗВОДКАНА ПРОЕКТ г. Москва		
Н.контр.	Семенова	С.С.			Формат И		
Утв.	Аббеев	А.И.					

141

TM 77.06.09

R_z 10 (✓)



Обозначение	L, мм	Масса, кг
TM 77.06.09	310	0.64
-01	336	0.66

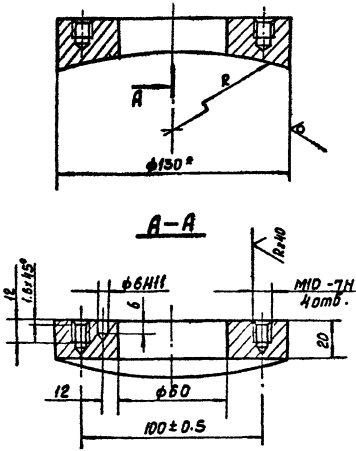
Неуказанные предельные отклонения размеров: валов h14, остальных $\pm \frac{IT14}{2}$

TM 77.06.09

Изм.	Лист	№ докум.	Подпись	Дата	Литер	Масса	Масштаб
Разраб.	Сенкевич	С			И		см. табл. 1:2
Проб.	Целковикова	В.И.			Лист		Листов 1
Т.контр.	Годышевская	Л.С.			Труба Ц-15.х3,2 ГОСТ 3262-75		
Л.инж.пр.	Блаков	Л.С.			Рострой СССР СНОВЗВОДКАНА ПРОЕКТ г. Москва		
Н.контр.	Семенова	С.С.			Формат И		
Утв.	Аббеев	А.И.					

TM 77.06.11

R_z 10 (✓)



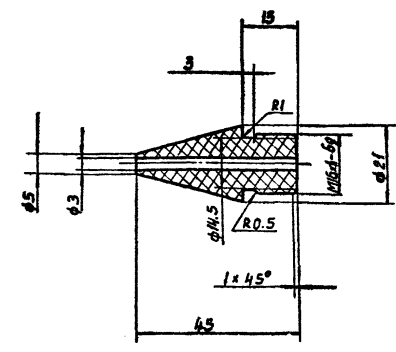
Обозначение	R, мм	Масса, кг
TM 77.06.11	239	2.8
-01	265	2.9

1. Неуказанные предельные отклонения размеров: отверстий H14, валов h14, остальных $\pm \frac{IT14}{2}$
2. * Размер для справок.

TM 77.06.11

Изм.	Лист	№ докум.	Подпись	Дата	Литер	Масса	Масштаб
Разраб.	Сенкевич	С			И	см. табл.	1:2
Проб.	Целковикова	В.И.			Лист		Листов 1
Т.контр.	Годышевская	Л.С.			Круг 630 ГОСТ 2590-71 СТЗ ГОСТ 535-79		
Л.инж.пр.	Блаков	Л.С.			Рострой СССР СНОВЗВОДКАНА ПРОЕКТ г. Москва		
Н.контр.	Семенова	С.С.			Формат И		
Утв.	Аббеев	А.И.					

TM 77.06.07



Неуказанные предельные отклонения размеров: отверстий H14, валов h14, остальных $\pm \frac{IT14}{2}$

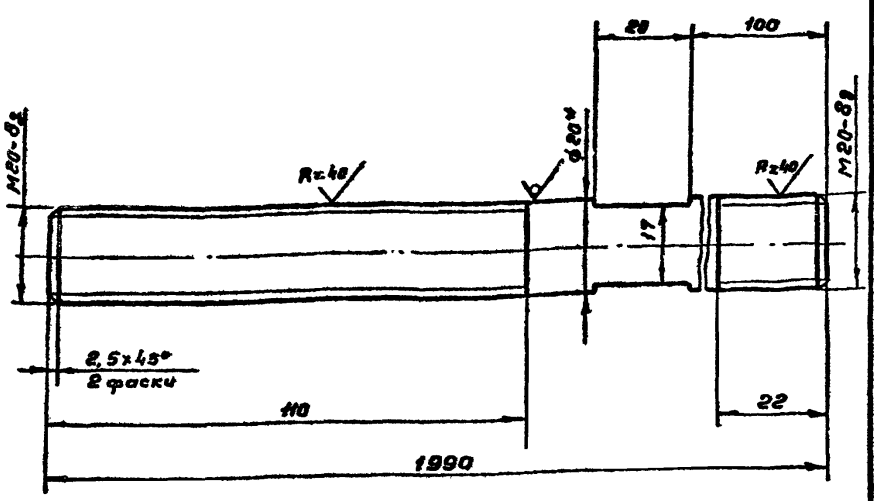
TM 77.06.07

Изм.	Лист	№ докум.	Подпись	Дата	Литер	Масса	Масштаб
Разраб.	Сенкевич	С			И	0.02	1:1
Проб.	Целковикова	В.И.			Лист		Листов 1
Т.контр.	Годышевская	Л.С.			Винилпласт ф 22 ТУ6-05-1573-77		
Л.инж.пр.	Блаков	Л.С.			Рострой СССР СНОВЗВОДКАНА ПРОЕКТ г. Москва		
Н.контр.	Семенова	С.С.			Формат И		
Утв.	Аббеев	А.И.					

Типовой проект 902-2-300 Альбом V

TM 77.00.01

Rz 80 ✓



- 1 Неуказанные предельные отклонения размеров: валов $h 14$ остальных $\pm \frac{IT14}{2}$
- 2 Покрытие резьбы - Ц15 ГОСТ 9.073-77.
- 3* Размер для справок.

TM 77.00.01

Шпилька

Лист	Масса	Масштаб
И	49	1:1
Лист		Листов: 1

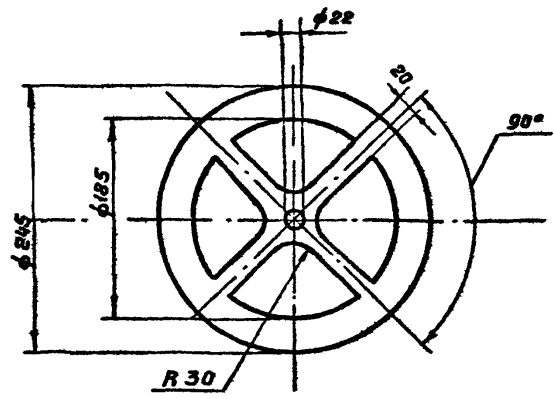
Круг В80 ГОСТ 2590-71
Ст 3 ГОСТ 535-79
Госстрой СССР
СОИЗВОДКАНАПРОЕКТ
г. Москва

Имя, должность	Подпись	Дата
Разработчик	Семкевич	Сем
Пров.	Целковикова	Цел
Т. контр.	Годушевская	Год
Инж.пр.	Блаков	Бла
Н. контр.	Семенова	Сем
Утв.	Авдеев	Авд

12

TM 77.00.02

Rz 80 ✓



- Предельные отклонения размеров: отверстий H14, валов $h 14$, остальных $\pm \frac{IT14}{2}$

TM 77.00.02

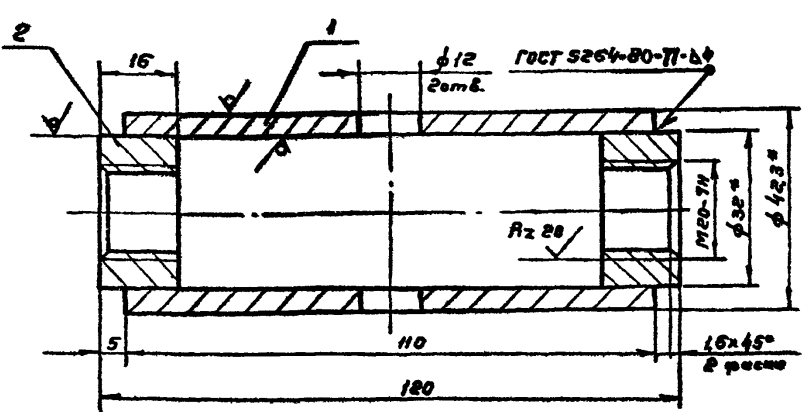
Упор

Лист	Масса	Масштаб
И	63	1:5
Лист		Листов: 1

Лист Б-20,0 ГОСТ 19903-74
Ст 3 ГОСТ 14637-79
Госстрой СССР
СОИЗВОДКАНАПРОЕКТ
г. Москва

Имя, должность	Подпись	Дата
Разработчик	Семкевич	Сем
Пров.	Целковикова	Цел
Т. контр.	Годушевская	Год
Инж.пр.	Блаков	Бла
Н. контр.	Семенова	Сем
Утв.	Авдеев	Авд

TM 77.08.00 СБ



- 1 Неуказанные предельные отклонения размеров: отверстия H14, валов $h 14$ остальных $\pm \frac{IT14}{2}$
- 2 Неуказанные шероховатости обрабатываемых поверхностей - Rz 80
- 3* Размеры для справок.

TM 77.08.00 СБ

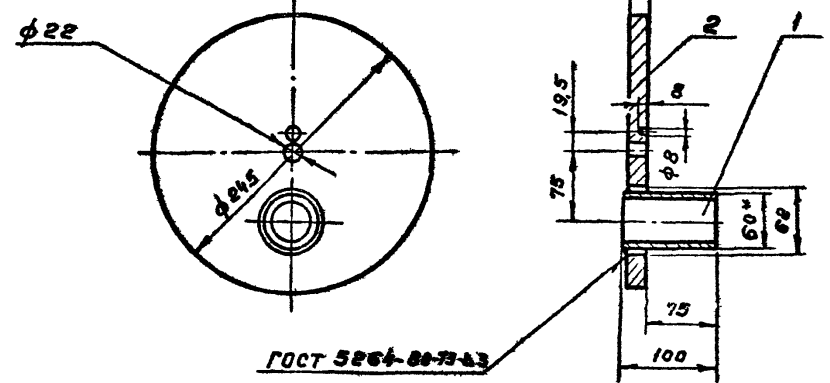
Муфта

Лист	Масса	Масштаб
И	0,46	1:1
Лист		Листов: 1

Сборочный чертеж
Госстрой СССР
СОИЗВОДКАНАПРОЕКТ
г. Москва

Формат	Зона	Поз.	Обозначение	Наименование	Кол.	Прим.
Материалы						
		1		Труба 32x4 ГОСТ 3262-75	04кг	
		2		Круг В32 ГОСТ 2590-71 Ст 3 ГОСТ 535-79	0,06кг	

TM 77.07.00 СБ



- 1 Предельные отклонения размеров: отверстий H14, валов $h 14$ остальных $\pm \frac{IT14}{2}$
- 2 Шероховатость обрабатываемых поверхностей - Rz 80
- 3* Размеры для справок.

TM 77.07.00 СБ

Заглушка

Лист	Масса	Масштаб
И	10,4	1:5
Лист		Листов: 1

Сборочный чертеж
Госстрой СССР
СОИЗВОДКАНАПРОЕКТ
г. Москва

Формат	Зона	Поз.	Обозначение	Наименование	Кол.	Прим.
Материалы						
		1		Труба 50x35 ГОСТ 3262-75	0,6кг	
		2		Лист Б-20,0 ГОСТ 19903-74 Ст. 3 ГОСТ 14637-79	0,2кг	

Госстрой СССР
ЦЕНТРАЛЬНЫЙ ИНСТИТУТ ТИПОВОГО ПРОЕКТИРОВАНИЯ
Свердловский филиал
620062, г.Свердловск-62. ул.Чебышева, 4
Заказ № 4281 Инв. № 17887-05 тираж 380
Сдано в печать 22/II 1981г. цена 3-34