

ТИПОВОЙ ПРОЕКТ
902-2-363.03

ОТСТОЙНИКИ
КАНАЛИЗАЦИОННЫЕ
РАДИАЛЬНЫЕ ПЕРВИЧНЫЕ
ИЗ СБОРНОГО ЖЕЛЕЗОБЕТОНА
ДИАМЕТРОМ 24 М

Альбом VII

18601-08
ЦЕНА 2-43

**ЦЕНТРАЛЬНЫЙ ИНСТИТУТ ТЕПЛООВОГО ПРОЕКТИРОВАНИЯ
ГОССТРОЯ СССР**

Москва, А-443, Сущевский пр., 22

Содержание проекта $\frac{12}{199^3}$ л.

Лист № 105/87 Тариф 570 мм.

ОТСТОЙНИКИ КАНАЛИЗАЦИОННЫЕ РАДИАЛЬНЫЕ ПЕРВИЧНЫЕ ИЗ СБОРНОГО ЖЕЛЕЗОБЕТОНА ДИАМЕТРОМ 24



СОСТАВ ПРОЕКТА:

- АЛЬБОМ
- I Технологическая и санитарно-техническая части
 - II Архитектурно-строительная часть
 - III Строительные изделия
 - IV Электротехническая часть
 - V Задание заводу-изготовителю
 - VI Нестандартизированное оборудование Илоскреб. Часть 1 и часть 2
 - VII Нестандартизированное оборудование. Затворы щитовые, установка сигнализатора уровня ссадка и фасонные части
 - VIII Нестандартизированное оборудование. Токоприемник кольцевой (из тп 902-2-346)
 - IX Нестандартизированное оборудование. Устройство для удаления плавающих веществ.
 - X Заказные спецификации
 - XI Сметы
 - XII Ведомости потребности в материалах

АЛЬБОМ VII

РАЗРАБОТАН

проектным институтом
„МосводоканалНИИпроект“

Главный инженер института  (СОКОЛИН)
Главный инженер проекта  (КАЗАНОВ)

Рабочие чертежи введены в действие
МосводоканалНИИпроект
Приказ № 192 от 17 ноября 1982 г.

				Привязан:	

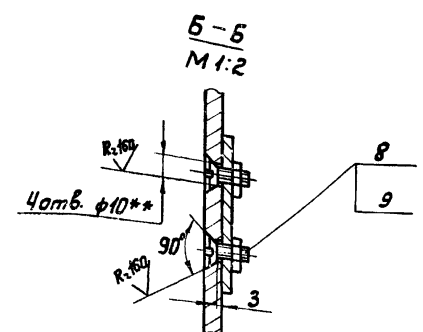
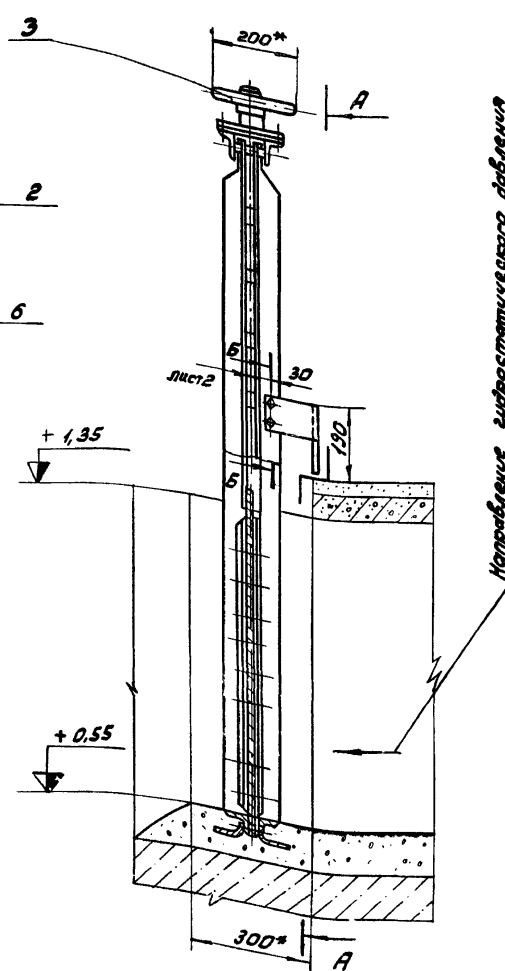
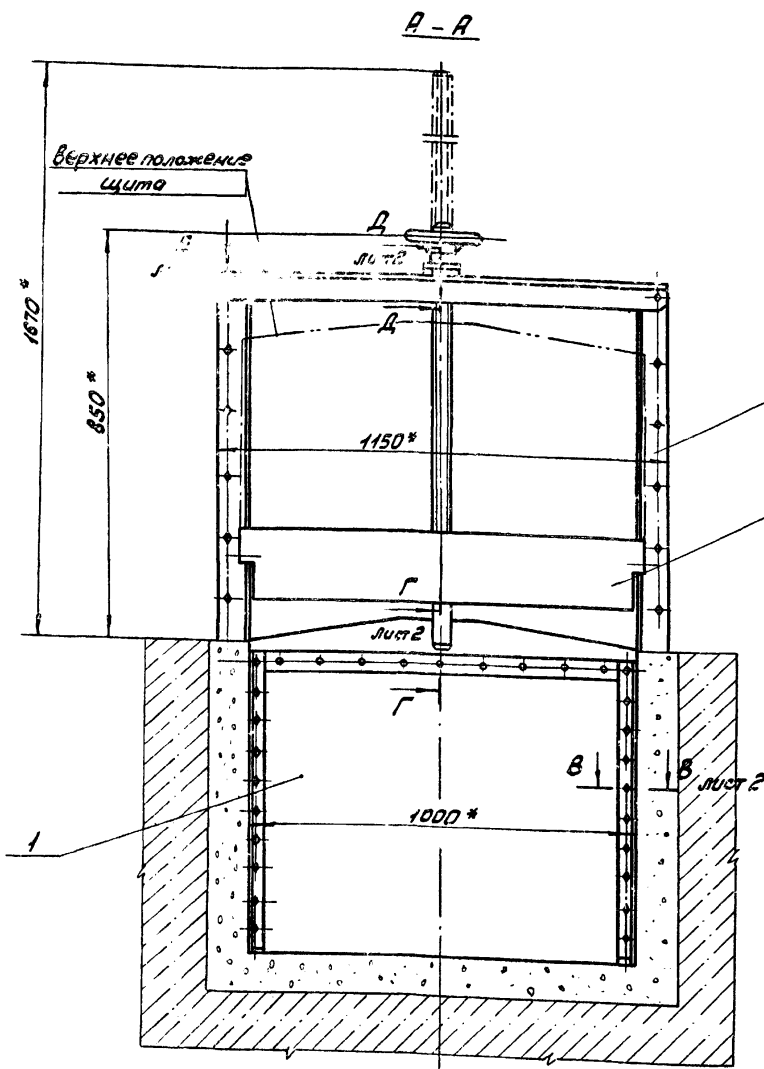
СОДЕРЖАНИЕ АЛЬБОМА

Наименование 1	Обозначение чертежа 2	№ п/п стр. 3
Титульный лист		1
Содержание альбома		2
Затвор плоский поверхностный 1000x800 с ручным приводом	1Ф.642.00.000СБ	3,4
Затвор плоский поверхностный 1000x800 с ручным приводом		
Спецификация	1Ф.642.00.000	4
Щит. Спецификация	1Ф.642.00.100	4
Щит.	1Ф.642.00.100СБ	5
Обшивка	1Ф.642.00.101	5
Полоса	1Ф.642.00.102	5
Уплотнение	1Ф.642.00.103	6
Стойка	1Ф.642.00.104	6
Рама затвора. Спецификация	1Ф.642.00.200	6
Рама затвора	1Ф.642.00.200СБ	7
Направляющая	1Ф.642.00.201	8
Полоса	1Ф.642.00.202	8
Полоса анкерная	1Ф.642.00.203	8
Поперечина	1Ф.642.00.204	8
Уплотнение	1Ф.642.00.205	9
Угальник	1Ф.642.00.206	9
Привод ручной	1Ф.642.00.300СБ	9
Гайка подвешенная	1Ф.642.00.301	10
Шпилька	1Ф.642.00.302	10
Пластина верхняя	1Ф.642.00.303	10
Пластина нижняя	1Ф.642.00.304	10
Привод ручной. Спецификация.	1Ф.642.00.300	11
Штанга винтовая	1Ф.642.00.001	11
Ось	1Ф.642.00.002	11
Ограждение.	1Ф.642.00.003	11
Затвор донного выпуска из подвешенного трубопровода отстойника	1Ф.643.00.000СБ	12
Затвор донного выпуска из подвешенного трубопровода отстойника		
Спецификация	1Ф.643.00.000	13
Рама затвора. Спецификация	1Ф.643.00.100	13
Рама затвора.	1Ф.643.00.100СБ	13
Направляющая	1Ф.643.00.101	14
Проставка	1Ф.643.00.102	14
Щиток.	1Ф.643.00.200СБ	14
Щиток. Спецификация	1Ф.643.00.200	15
Клин	1Ф.643.00.201	15
Ручка	1Ф.643.00.202	15
Обрамление. Спецификация	1Ф.643.00.110	15
Обрамление	1Ф.643.00.110СБ	16

1	2	3
Пластина	1Ф.643.00.111	16
Установка сигнализатора уровня осадка с фотоспротивлением	ЗР.68.000СБ	17
Скоба	1Ф.643.00.001	18
Установка сигнализатора уровня осадка с фотоспротивлением.		
Спецификация	ЗР.68.000	18
Скоба закладная	ЗР.68.100	18
Пластина опорная	ЗР.68.001	18
Упор	ЗР.68.101	19
Шпилька	ЗР.68.102	19
Скоба	ЗР.68.103	19
Полоса	ЗР.68.201	19
Прижим	ЗР.68.200	20
Корпус. Спецификация	ЗР.68.300	20
Корпус	ЗР.68.300СБ	20
Конус	ЗР.68.301	20
Труба	ЗР.68.302	21
Пробоотборник. Спецификация	9А.456.00.000	21
Ось	9А.456.00.001	21
Лист	9А.456.01.001	21
Пробоотборник	9А.456.00.000СБ	22
Корпус. Спецификация	9А.456.01.000	23
Боковина.	9А.456.01.002	23
Фланец	9А.456.01.003	23
Корпус	9А.456.01.000СБ	24
Дно	9А.456.01.004	25
Ушко	9А.456.01.005	25
Крышка откидная	9А.456.02.000СБ	25
Крышка откидная. Спецификация	9А.456.02.000	25
Ручка	9А.456.02.001	26
Крышка	9А.456.02.002	26
Патрубок Ду900 с отводом	6С.23.169.000СБ	26
Патрубок Ду900 с отводом		
Спецификация	6С.23.169.000	27
Патрубок. Спецификация	6С.23.169.100	27
Патрубок.	6С.23.169.100СБ	27
Короб	6С.23.169.200СБ	28
Короб. Спецификация	6С.23.169.200	28
Стенка боковая	6С.23.169.201	28
Полукольцо	6С.23.169.101	29
Ствол	6С.23.169.102	29
Отвод	6С.23.169.300СБ	29
Отвод. Спецификация	6С.23.169.300	30
Полукольцо	6С.23.169.301	30
Кольцо	6С.23.169.302	30

г. Москва

1Ф.642.00.000005



Техническая характеристика

Тип затвора	Плоский скользящий с резиновым уплотнением
Ширина проёма рамы затвора в свету	1000 мм
Высота проёма перекрываемого щитом	800 мм
Направление гидростатического давления	одностороннее
Расчетное подвешное усилие при перелете равновысотности	170 кг
Тип привода	Ручной с винтовым подвешным механизмом
Время, необходимое для полного подъема или опускания щита	≈ 5 мин.
Наибольшее расчетное усилие на маховике	≈ 70 кг
Вес подвижных частей затвора	≈ 46 кг

Технические требования.

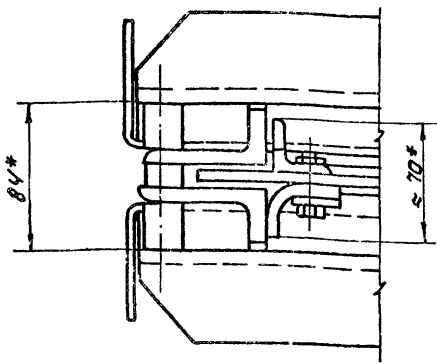
- Изготовление и монтаж затвора производить в соответствии со строительными нормами и правилами СНиП III - 18-75.
- * Размеры для справок.
- ** Разметить по сопрягаемой детали.
- Н14; н14; ± 1/14.
- Затвор покрыть грунтом ХС-010; краска эмХС-710, серый, лак ХС-76 в ГОСТ 9355-81 кругом, за исключением обрабатываемых поверхностей сопрягающихся со шпательным бетоном.
- Количество и толщину регулировочных прокладок поз.7 при установке ручного привода поз.3 определить по месту в пределах указанного размера - (см. сеч. А-А).
- Смазку применять Циатим-201 ГОСТ 6267-74.
- Шероховатость обрабатываемых поверхностей деталей без чертежа - V.

				1Ф.642.00.000005			
Код	Лист	№ докум.	Подп.	Дата	Лист	Масса	Масштаб
Разраб.	Кулагина	001			1	135,0	1:10
Проб.	Самойлова	001			Лист 1 Листов: 2		
Ручк.	Пендерева	001			Масштабная линейка		
Н.вентр	Путчиков	001			Отдел №5		
Утв.	Гаврилов	001					

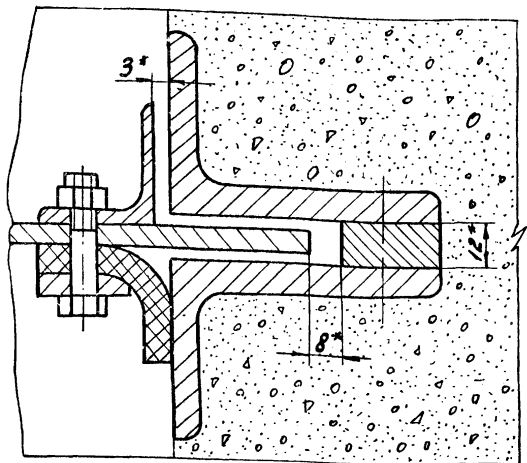
Затвор плоский поверхностный 1000 x 800 с ручным приводом. Сборочный чертеж.

копировал: ДМ-18601-08 4 формат 22

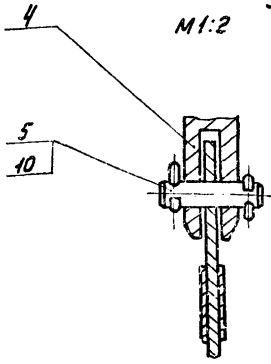
Вид Е лист 1
М 1:2



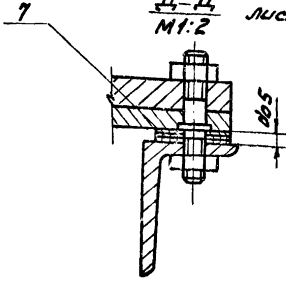
В-В лист 1
М 1:1



Г-Г лист 1
М 1:2



Д-Д лист 1
М 1:2

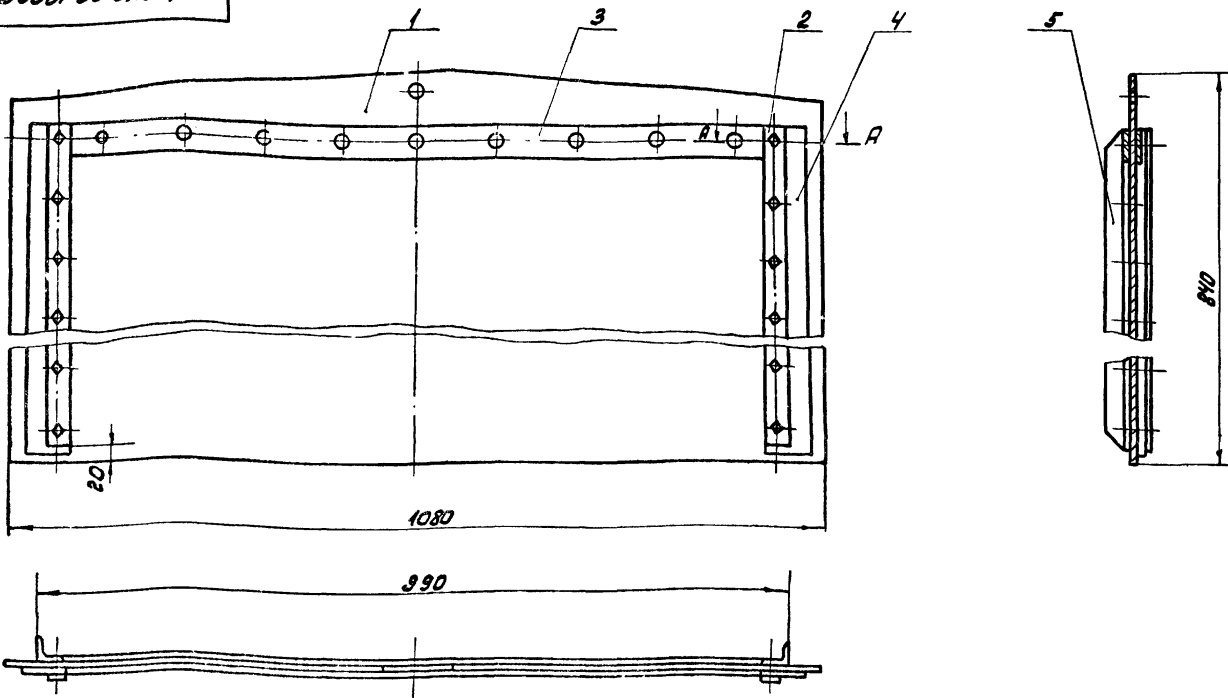


1Ф.642.00.000СБ лист 2 формат 12

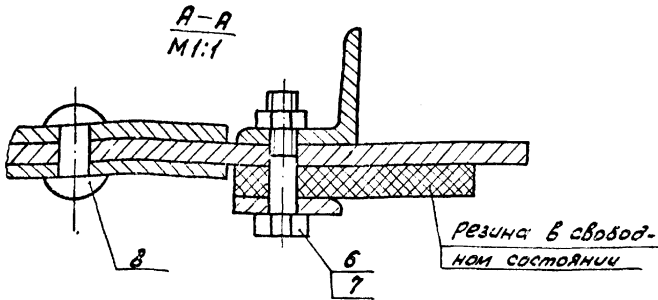
Формат	Лист	Лист	Обозначение	Наименование	кол.	Примечание
				<u>Документация</u>		
*			1Ф.642.00.000СБ	Сборочный чертеж		*1) 22.12
				<u>Сборочные единицы</u>		
И	1		1Ф.642.00.100	Щит	1	
И	2		1Ф.642.00.200	Рама замора	1	
И	3		1Ф.642.00.300	Привод ручной	1	
				<u>Детали</u>		
И	4		1Ф.642.00.001	Штанга винтовая	1	
И	5		1Ф.642.00.002	Ось	1	
И	6		1Ф.642.00.003	Ограждение	1	
В	7		1Ф.642.00.004	Прокладка регулировочная		
				лист Б-В ГОСТ 13903-74		
				лист Б ст 3эл ГОСТ 16523-70		
				40х114х40х114	10	п.6
				<u>Стандартные изделия</u>		
	8			Винт М8х18.58.096		
				ГОСТ 17475-72	4	
	9			Гайка М8.5.096 ГОСТ 5915-70	4	
	10			Шплинт 5х25-001		
				ГОСТ 397-79	2	
1Ф.642.00.000						
Исполн.	Лист	№ докум.	Подп.	Дата		
Разработ.	Кулагина	С.И.			Лист	лист
Проб.	Пендерева	В.И.			И	1
Н.контр.	Потушков	А.И.			Мосводоканалпроект	
					Отдел №5	
					формат 71	

Формат	Лист	Лист	Обозначение	Наименование	кол.	Примечание
				<u>Документация</u>		
И2			1Ф.642.00.100СБ	Сборочный чертеж		
				<u>Детали</u>		
И	1		1Ф.642.00.101	Обшивка	1	
И	2		1Ф.642.00.102	Полоса	2	
И	3		1Ф.642.00.102-01	Полоса	2	
И	4		1Ф.642.00.103	Уплотнение	2	
И	5		1Ф.642.00.104	Стойка	2	
				<u>Стандартные изделия</u>		
	6			Болт М8х35.58.096		
				ГОСТ 7798-70	20	
	7			Гайка М8.5.096		
				ГОСТ 5915-70	20	
	8			Заклепка 8х22		
				ГОСТ 10299-80	9	
1Ф.642.00.100						
Исполн.	Лист	№ докум.	Подп.	Дата		
Разработ.	Кулагина	С.И.			Лист	лист
Проб.	Самелина	С.И.			И	1
Н.контр.	Пендерева	В.И.			Мосводоканалпроект	
					Отдел №5	
					формат 12	

1 Ф. 642.00.100С5



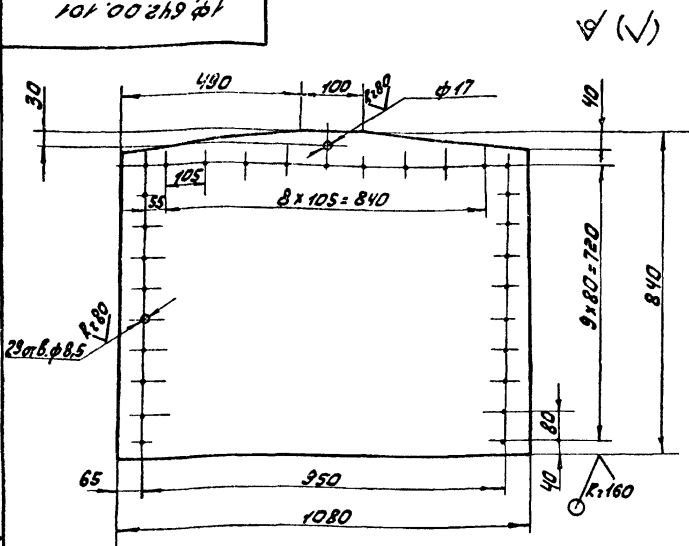
Размеры для справок.



1 Ф. 642.00.100С5			
Лит.	Масса	Масштаб	
И	46,0	1:5	
Лист		Листов: 1	
Мосводоканализпроект Отдел Н5			

формат А2

1 Ф. 642.00.101



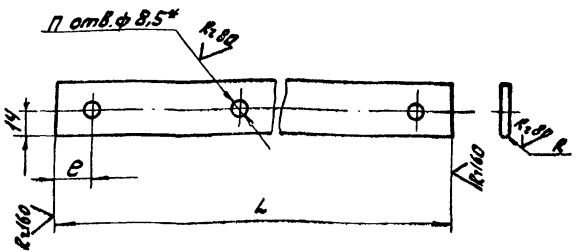
$n_{14}; h_{14}; \pm \frac{1714}{2}$

1 Ф. 642.00.101

1 Ф. 642.00.101			
Лит.	Масса	Масштаб	
И	42,0	1:10	
Лист		Листов: 1	
Мосводоканализпроект Отдел Н5			

формат А1

1 Ф. 642.00.102



Обозначение	Размеры, мм				Материал	Вес, кг
	n	R	e	L		
1 Ф. 642.00.102	10	R3	20	760	Полоса В-2-5х20 ГОСТ 103-76 В ст. 3 ст. ГОСТ 335-79	0,83
1 Ф. 642.00.102-01	9		40	920	Полоса В-2-4х40 ГОСТ 103-76 В ст. 3 ст. ГОСТ 335-79	1,2

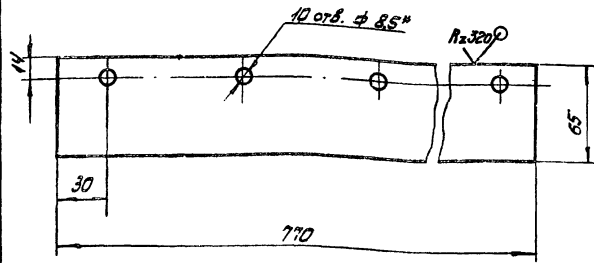
$n_{14}; \pm \frac{1714}{2}$

2. * Разметить по сопрягаемой детали
черт. 1 Ф. 642.00.101

1 Ф. 642.00.102

1 Ф. 642.00.102			
Лит.	Масса	Масштаб	
И	—	см. табл.	
Лист		Листов: 1	
Мосводоканализпроект Отдел Н5			

формат А2



- *Размечать по сопрягаемой детали.
- $H14; h14; \pm \frac{1714}{2}$

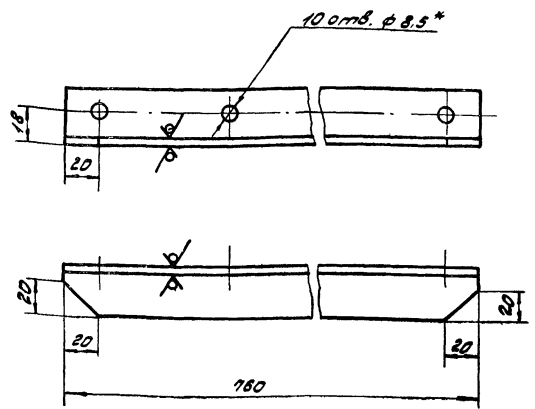
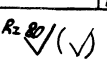
1Ф.642.00.103

Исполн. Кулагина В.И.	Проф. Самохина В.И.	Уплотнение	Лист	Масса	Масштаб
			И	0,47	1:2
		Пластина I пмб-М-3-1-Е ГОСТ 7333-77	Лист	Листов: 1	
			Масштаб: 1:2	Отдел: Н5	Формат: А1

Формат	Зона	Поз.	Обозначение	Наименование	кол.	Примеч.
				<u>Документация</u>		
				<u>Стандартные изделия</u>		
		22	1Ф.642.00.200СБ	Сварочный чертеж		
				<u>Детали</u>		
		11	1	1Ф.642.00.201	Направляющая правая	2
		11	2	1Ф.642.00.201-01	Направляющая левая	2
		11	3	1Ф.642.00.202	Полоса	2
		11	4	1Ф.642.00.203	Полоса анкерная	14
		11	5	1Ф.642.00.204	Поперечина	2
		11	6	1Ф.642.00.205	Уплотнение	1
		11	7	1Ф.642.00.206	Угольник	2
		54	8	1Ф.642.00.207	Втулка	
				Труба 20х3 ГОСТ 8734-75 Ст 10 ГОСТ 8733-74		
				L = 28 H14	10	0,03кв
		54	9	1Ф.642.00.208	Втулка	
				Труба 20х3 ГОСТ 8734-75 Ст 10 ГОСТ 8733-74		
				L = 12 H14	10	0,015кв

1Ф.642.00.200

Исполн. Самохина В.И.	Проф. Самохина В.И.	Рама затвора	Лист	Лист	Листов
			И1	1	2
		Масштаб: 1:2	Отдел: Н5	Формат: А1	



- $H14; h14; \pm \frac{1714}{2}$
- *Размечать по сопрягаемой детали
Черт. 1Ф.642.00.101.

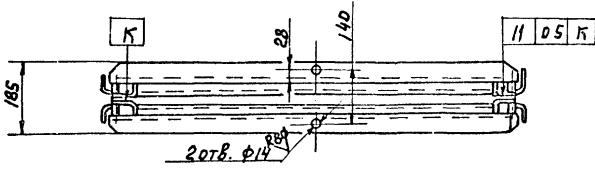
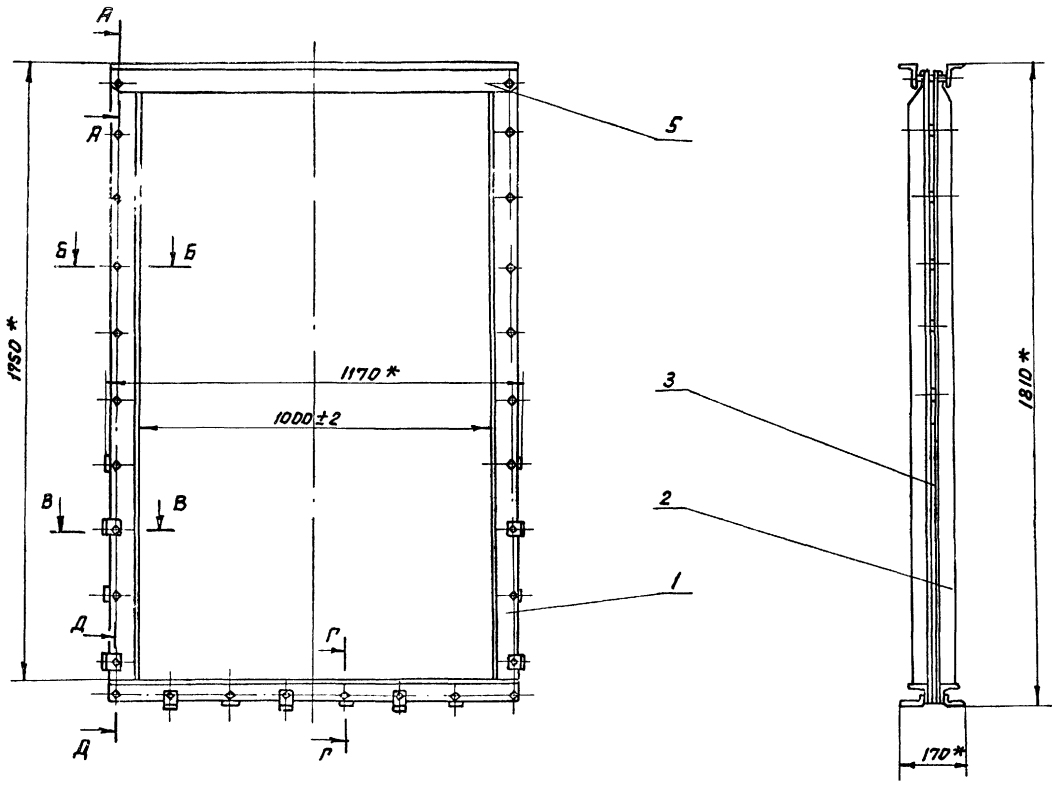
1Ф.642.00.104

Исполн. Самохина В.И.	Проф. Самохина В.И.	Стойка	Лист	Масса	Масштаб
			И	1,4	1:2
		Уголок 53х32х4 ГОСТ 8509-76 Ст 3сп ГОСТ 535-79	Лист	Листов: 1	
			Масштаб: 1:2	Отдел: Н5	Формат: А1

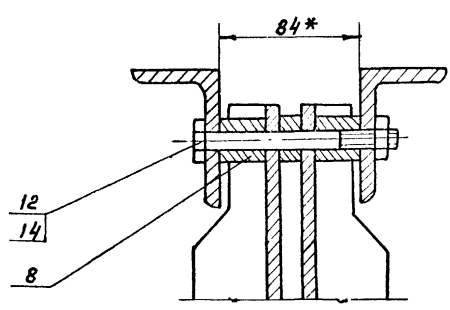
Формат	Зона	Поз.	Обозначение	Наименование	кол.	Примеч.
				<u>Стандартные изделия</u>		
		10		Болт ГОСТ 7798-70		
		11		M10x45.SB.096	18	
		11		M10x55.SB.096	8	
		12		M12x180.SB.096	2	
				Гайка ГОСТ 5915-70		
		13		M10. S.096	26	
		14		M12. S.096	2	

1Ф.642.00.200

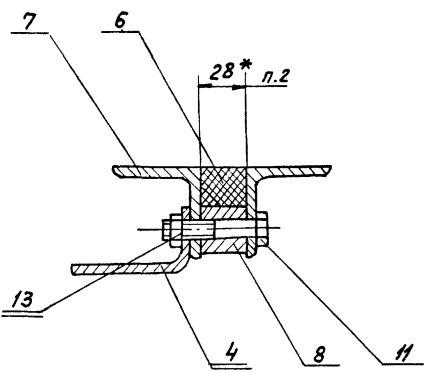
Исполн. Самохина В.И.	Проф. Самохина В.И.	Рама затвора	Лист	Лист	Листов
			И1	1	2
		Масштаб: 1:2	Отдел: Н5	Формат: А1	



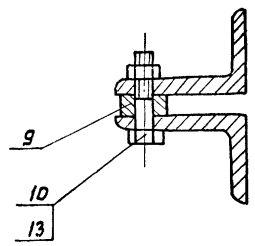
A-A
M1:2



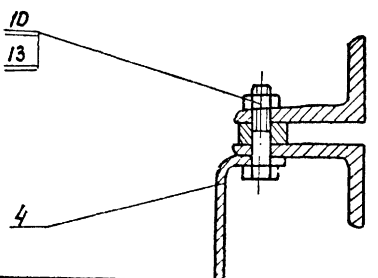
Г-Г
M1:2



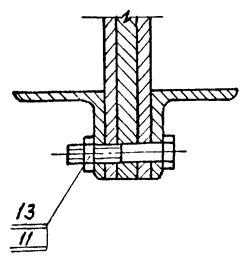
Б-Б
M1:2



В-В
M1:2

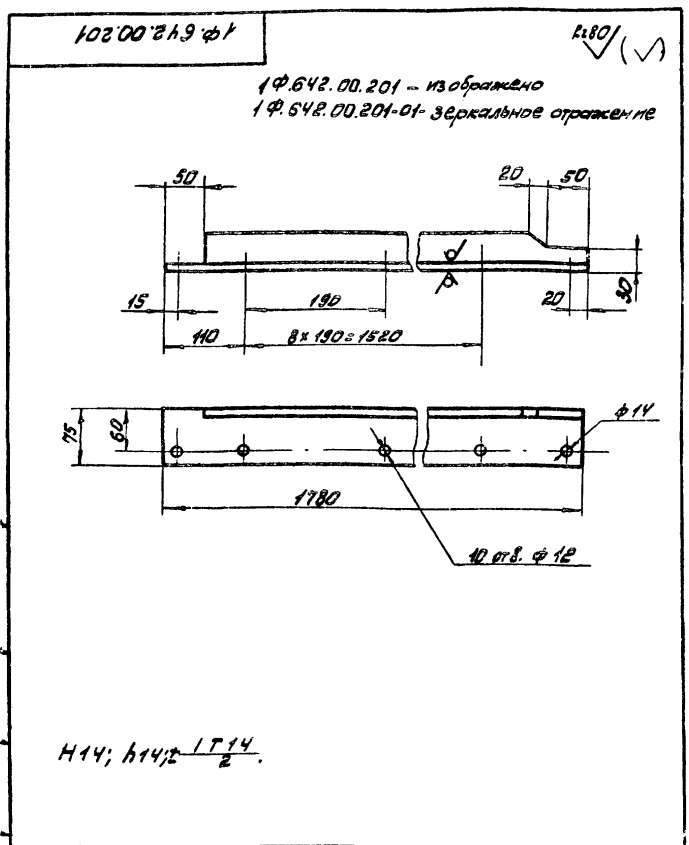


Д-Д
M1:2

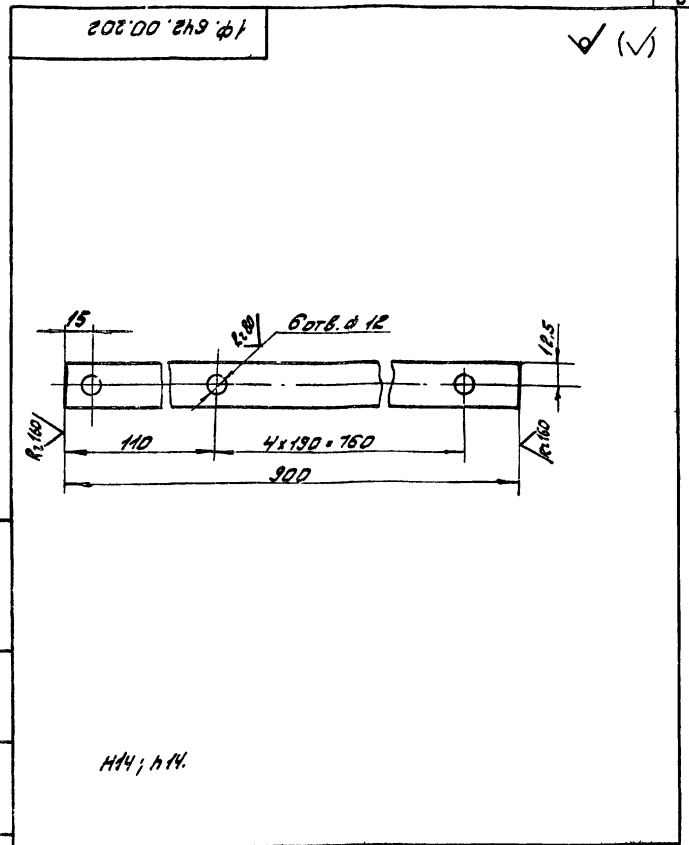


1. Неуказанные предельные отклонения:
H14; h14; ± 17/14.
2. При сборке рамы затвора уплотнение поз. 6 приклеить к угольнику поз. 7 с помощью клея № 88 ТУ 381051061-76.
- 3.* Размеры для справок.

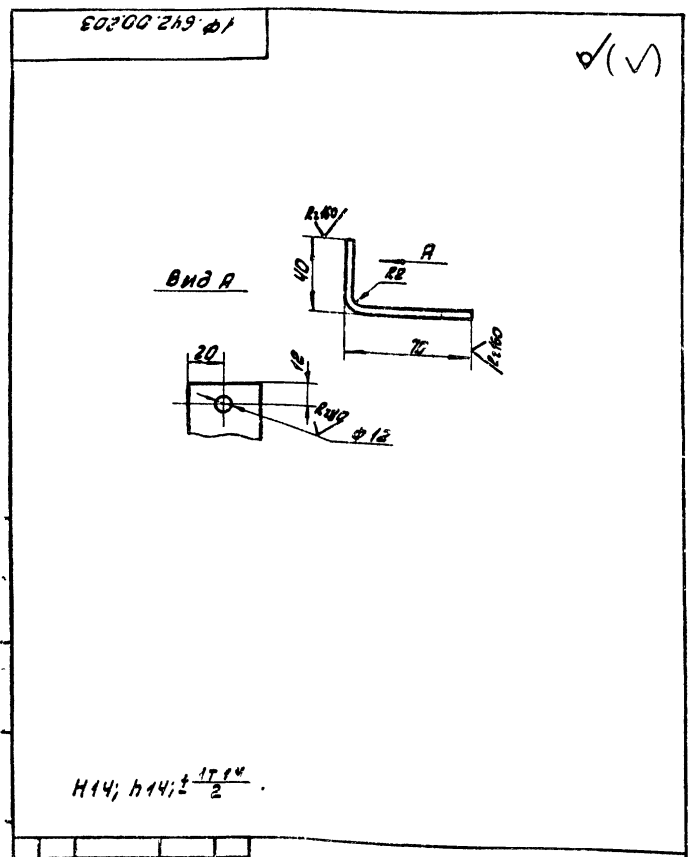
				1Ф.642.00.200 СБ		
				Рама затвора		
				Сборочный чертёж		
Изм.	Лист	№ док.	Подп.	Дата	Лит.	Масса
					И	74.0
					Лист	Листов
						8
				Масовокаменский проект		
				Отдел № 5		



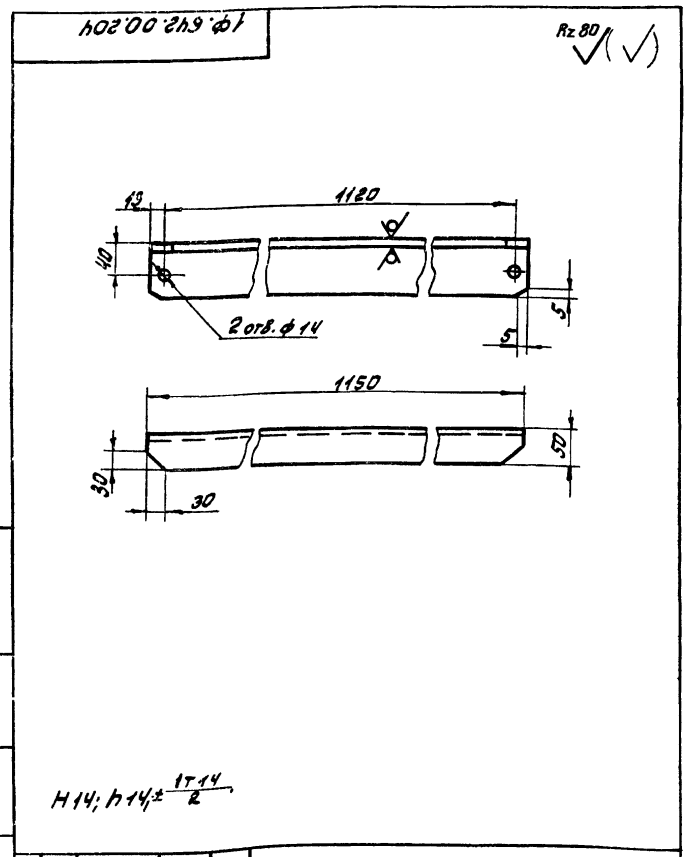
1 ф. 642.00.201				Л.ИТ.	Масса	Масштаб
Изм./Лист	№ док.иш.	Подп.	Дата	И	13,2	1:5
Разработ.	Кулагина	С.В.		Лист	Листов: 1	
Проб.	Самойлова	Е.В.		МособлканалНИИпроект Отдел №5		
И.контр.	Потушков	А.А.		Формат А1		
Угелок 5-75 x 50 x 8 ГОСТ 2510-72 6 ст 3-го ГОСТ 535-79						
Направляющая						



1 ф. 642.00.202				Л.ИТ.	Масса	Масштаб
Изм./Лист	№ док.иш.	Подп.	Дата	И	2,1	1:2
Разработ.	Кулагина	С.В.		Лист	Листов: 1	
Проб.	Самойлова	Е.В.		МособлканалНИИпроект Отдел №5		
И.контр.	Потушков	А.А.		Формат А1		
Полоса 6-2-18 x 25 ГОСТ 103-76 6 ст 3-го ГОСТ 535-79						
Полоса						



1 ф. 642.00.203				Л.ИТ.	Масса	Масштаб
Изм./Лист	№ док.иш.	Подп.	Дата	И	0,14	1:2
Разработ.	Кулагина	С.В.		Лист	Листов: 1	
Проб.	Самойлова	Е.В.		МособлканалНИИпроект Отдел №5		
И.контр.	Потушков	А.А.		Формат А1		
Полоса 6-2-4 x 40 ГОСТ 103-76 6 ст 3-го ГОСТ 535-79						
Полоса анкерная						



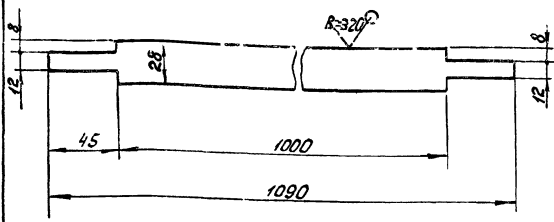
1 ф. 642.00.204				Л.ИТ.	Масса	Масштаб
Изм./Лист	№ док.иш.	Подп.	Дата	И	8,25	1:5
Разработ.	Кулагина	С.В.		Лист	Листов: 1	
Проб.	Самойлова	Е.В.		МособлканалНИИпроект Отдел №5		
И.контр.	Потушков	А.А.		Формат А1		
Угелок 675 x 50 x 8 ГОСТ 8510-72 6 ст 3-го ГОСТ 535-79						
Поперечина						

И.И.В. и др. / Подп. и дата / И.И.В. и др. / Подп. и дата

И.И.В. и др. / Подп. и дата / И.И.В. и др. / Подп. и дата

1Ф. 642.00.205

(✓) А



$$h_{14}; \pm \frac{1714}{2}$$

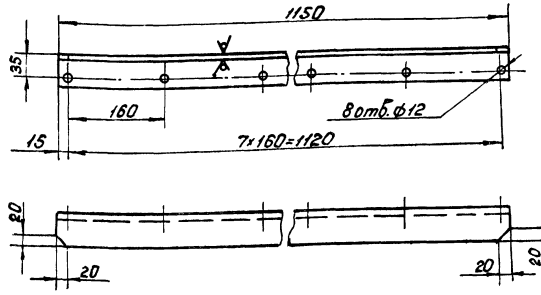
1Ф. 642.00.205

Изм. Лист № докум. Подп. Дата	Уплотнение	Лит.	Масса	Усилов.
Разработ. Кириллина С.И. Проб. Сидихина А.С.		И	0,5	1:2
И.контр. Потупчик А.И.	Пластина ГПМБ-С-22-12 ГОСТ 7338-77	Лист	Листов 7	
	Масштаб	Масштаб оригинала Отдел №5		

Формат 11

1Ф. 642.00.206

(✓) В



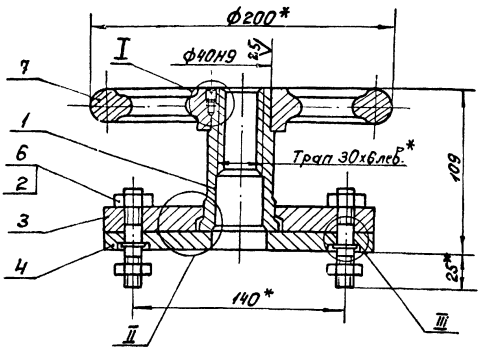
$$h_{14}; h_{14}; \pm \frac{1714}{2}$$

1Ф. 642.00.206

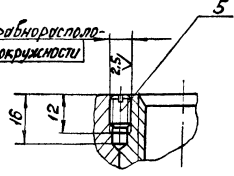
Изм. Лист № докум. Подп. Дата	Угольник	Лит.	Масса	Усилов.
Разработ. Кириллина С.И. Проб. Сидихина А.С.		И	4,3	1:5
И.контр. Потупчик А.И.	Уголок 5-50x50x5 ГОСТ 8509-72 Вст.3сп ГОСТ 535-79	Лист	Листов 1	
	Масштаб	Масштаб оригинала Отдел №5		

Формат 11

1Ф. 642.00.300 СБ

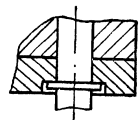
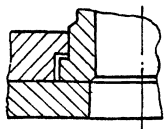


3 отб. М4 внабор с лопатками по окружности



II
M 1:1

III
M 1:1



$$1. \pm \frac{1714}{2}$$

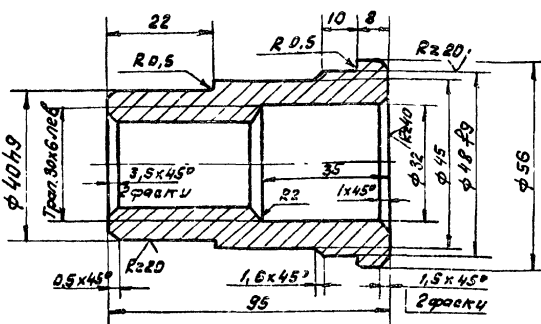
2.* Размеры для справок.

1Ф. 642.00.300 СБ

Изм. Лист № докум. Подп. Дата	Привод ручной. Сборочный чертеж.	Лит.	Масса	Усилов.
Разработ. Кириллина С.И. Проб. Сидихина А.С. Рук. Писоварев В.В.		И	5,3	1:2
И.контр. Потупчик А.И.	Масштаб	Масштаб оригинала Отдел №5		

1φ.642.00.301

Rz80/√(✓)



1. Неуказанные предельные отклонения размеров: $h14; h14; \pm \frac{IT14}{2}$.
2. Допускаемые отклонения на размеры отливки выполнить по III кл. точности ГОСТ 1855-55.
3. Литевые радиусы, неуказанные на чертеже, выполнить R3.

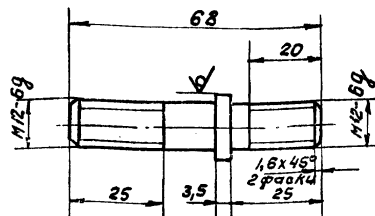
1φ.642.00.301

Изм. Лист	И докуп.	Подп. Дата	ГОИКА подъемная	Лит.	Масса	Масштаб
Разработ.	Кулагина	В.В. 1971		И	0.5	1:1
Проб.	Самойкина	С.В.	Лист	Листов /		
И.контр.	Петушков	Д.А.	Лист 5/15-32 ГОСТ 1412-79		Магбодоканалипроект Отдел Н5	

Формат И

1φ.642.00.302

Rz80/√(✓)



$h14; \pm \frac{IT14}{2}$

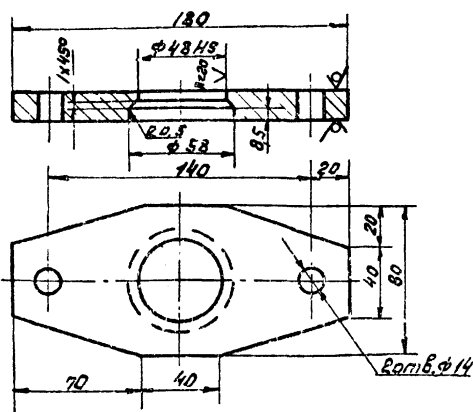
1φ.642.00.302

Изм. Лист	И докуп.	Подп. Дата	ШПШЛБКА	Лит.	Масса	Масштаб
Разработ.	Кулагина	В.В. 1971		И	0.06	1:1
Проб.	Самойкина	С.В.	Лист	Листов /		
И.контр.	Петушков	Д.А.	Круг 8/8 ГОСТ 2590-71 в ст.3 ст. ГОСТ 535-79		Магбодоканалипроект Отдел Н5	

Формат И

1φ.642.00.303

Rz80/√(✓)



1. Неуказанные предельные отклонения размеров: $h14; h14; \pm \frac{IT14}{2}$.

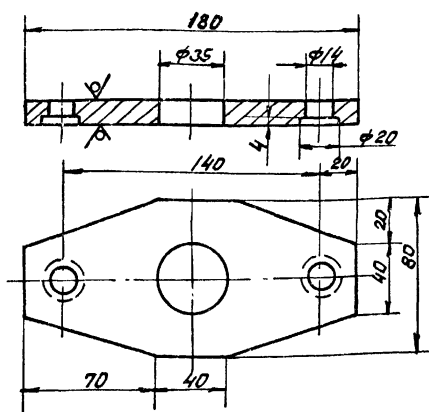
1φ.642.00.303

Изм. Лист	И докуп.	Подп. Дата	Пластина верхняя	Лит.	Масса	Масштаб
Разработ.	Кулагина	В.В. 1971		И	1.1	1:2
Проб.	Самойкина	С.В.	Лист	Листов /		
И.контр.	Петушков	Д.А.	Лист 5/16 ГОСТ 19903-74 в ст.3 ст. ГОСТ 14637-79		Магбодоканалипроект Отдел Н5	

Формат И

1φ.642.00.304

Rz80/√(✓)



$h14; h14; \pm \frac{IT14}{2}$

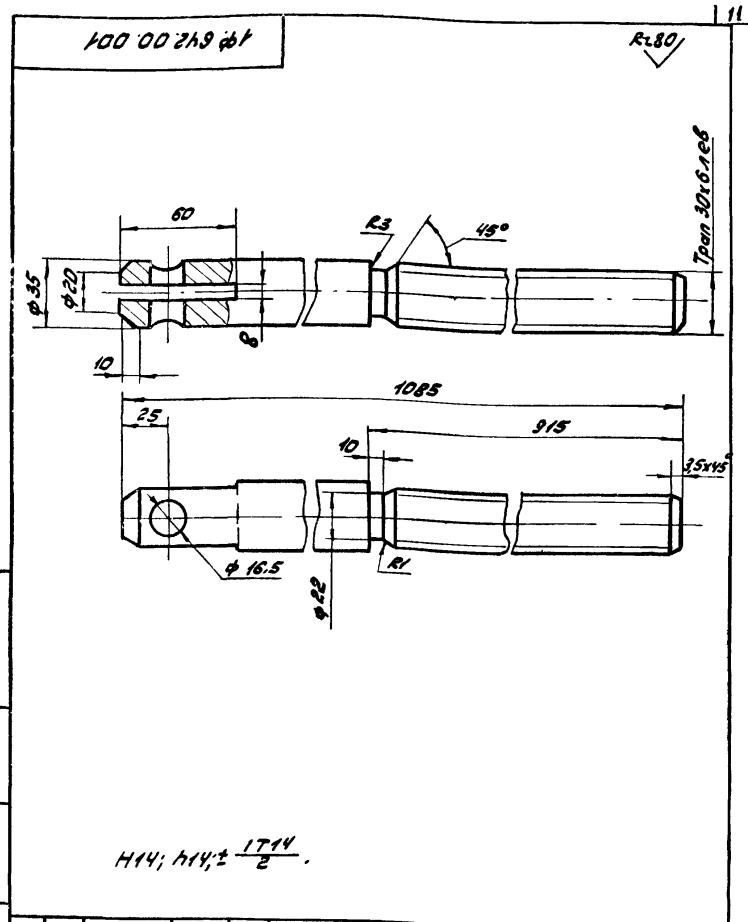
1φ.642.00.304

Изм. Лист	И докуп.	Подп. Дата	Пластина нижняя	Лит.	Масса	Масштаб
Разработ.	Кулагина	В.В. 1971		И	1.0	1:2
Проб.	Самойкина	С.В.	Лист	Листов /		
И.контр.	Петушков	Д.А.	Лист 5/12 ГОСТ 19903-74 в ст.3 ст. ГОСТ 14637-79		Магбодоканалипроект Отдел Н5	

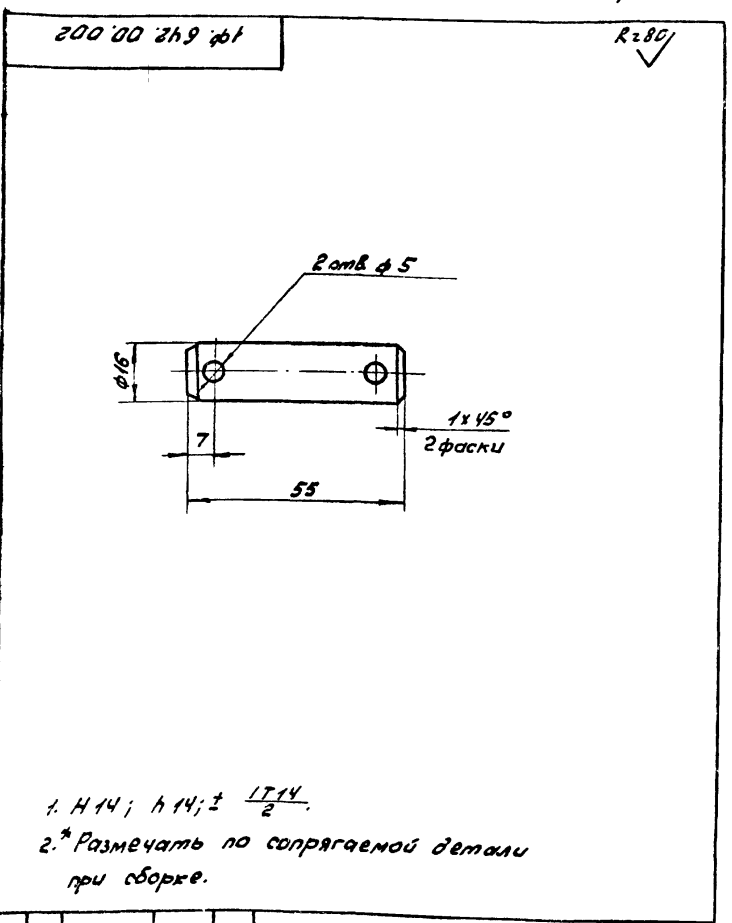
Копировал: Ф 18601-08 11 Формат И

Стр. №	Зач. №	Поз	Обозначение	Наименование	Кол.	Примеч.
				<u>Документация</u>		
22			1Ф.642.00.300СБ	Сборочный чертёж		
				<u>Детали</u>		
11	1		1Ф.642.00.301	Гайка победная	1	
11	2		1Ф.642.00.302	Шпилька	2	
11	3		1Ф.642.00.303	Пластина верхняя	1	
11	4		1Ф.642.00.304	Пластина нижняя	1	
				<u>Стандартные изделия</u>		
	5		Винт М4х10.58.096			
			ГОСТ 1477-75		3	
	6		Гайка М12.5.096			
			ГОСТ 5915-70		4	
	7		Маховик 2-В-200х36			
			ГОСТ 5260-75		1	

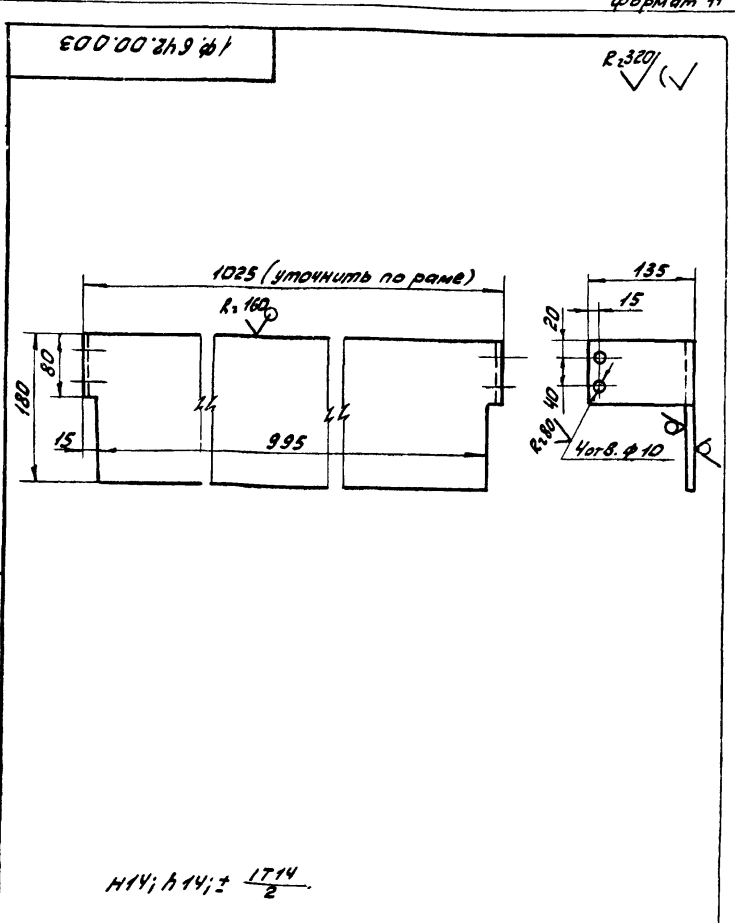
1Ф.642.00.300			Привод ручной		
Изм. лист	№ докум.	Подп.	Дата	Лист	Листов
Разраб. Кулагина	201	С.С.		1	1
Прооб. Самохина	С.С.				
В.ч.с. Педерев	В.С.				
Н.контр. Потурков	Н.С.				
Утв. Габрилов					
			Мособлакалмипроект		
			Отдел №5		
			Формат А1		



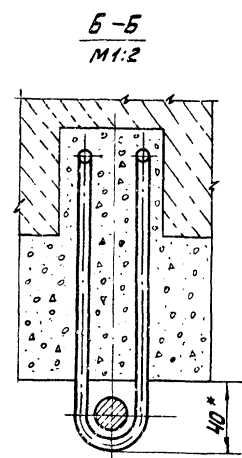
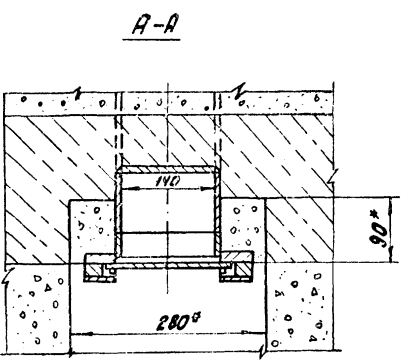
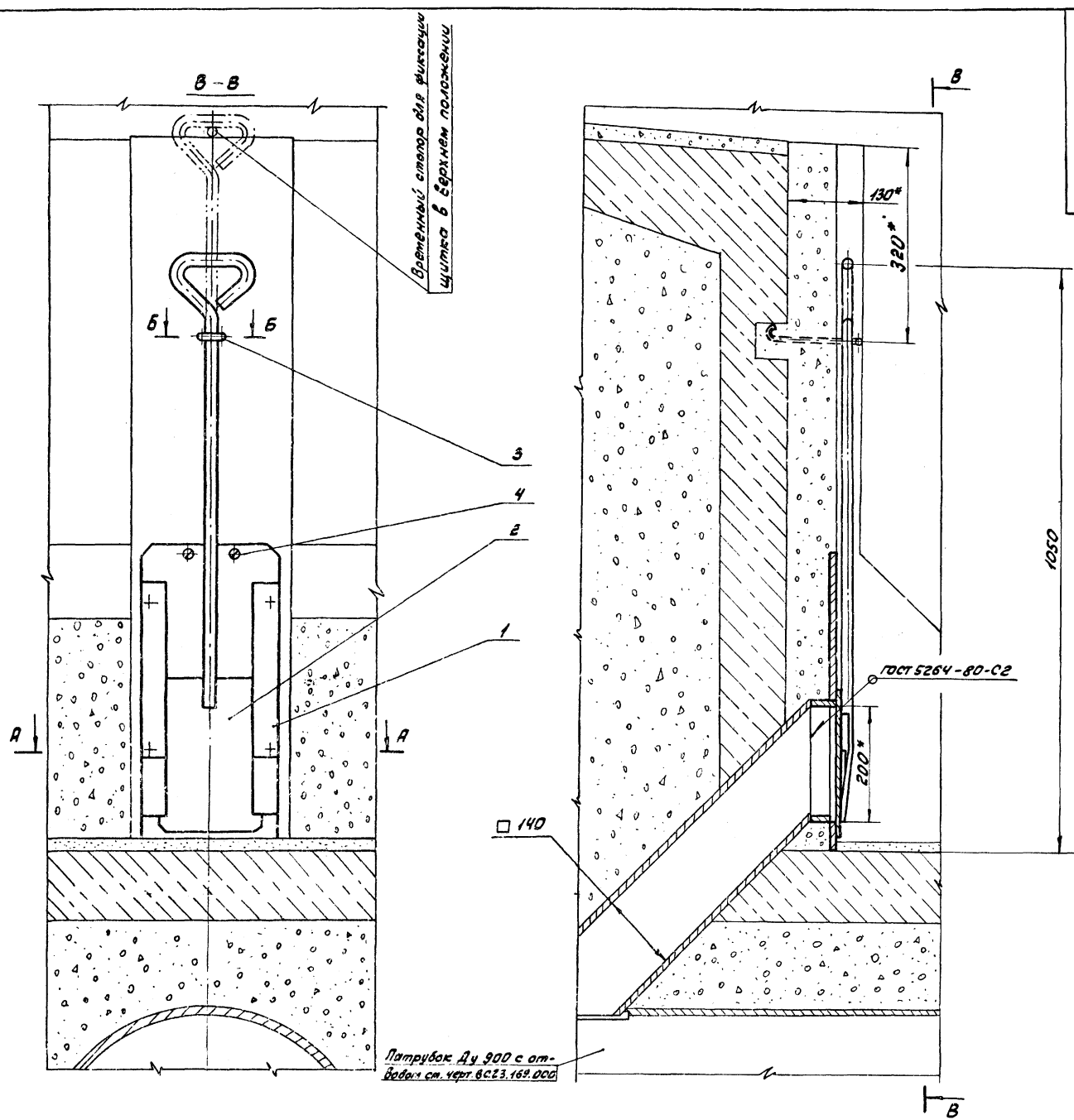
1Ф.642.00.001			Штанга винтовая		
Изм. лист	№ докум.	Подп.	Дата	Лист	Листов
Разраб. Кулагина	201	С.С.		1	1
Прооб. Самохина	С.С.				
Н.контр. Потурков	Н.С.				
			Мособлакалмипроект		
			Отдел №5		
			Формат А1		



1Ф.642.00.002			Ось		
Изм. лист	№ докум.	Подп.	Дата	Лист	Листов
Разраб. Кулагина	201	С.С.		0,1	1
Прооб. Самохина	С.С.				
Н.контр. Потурков	Н.С.				
			Мособлакалмипроект		
			Отдел №5		
			Формат А1		



1Ф.642.00.003			Ограждение		
Изм. лист	№ докум.	Подп.	Дата	Лист	Листов
Разраб. Кулагина	201	С.С.		4,50	1
Прооб. Самохина	С.С.				
Н.контр. Потурков	Н.С.				
			Мособлакалмипроект		
			Отдел №5		
			Формат А1		



1. Затвор покрыть грунтом ХС-010; краска ЭМХС-710, серый, лак ХС-76П в ГОСТ 9355-81. кругом, за исключением поверхностей заделываемых в строительную часть и сопрягаемых поверхностей.
2. * Размеры для справок.

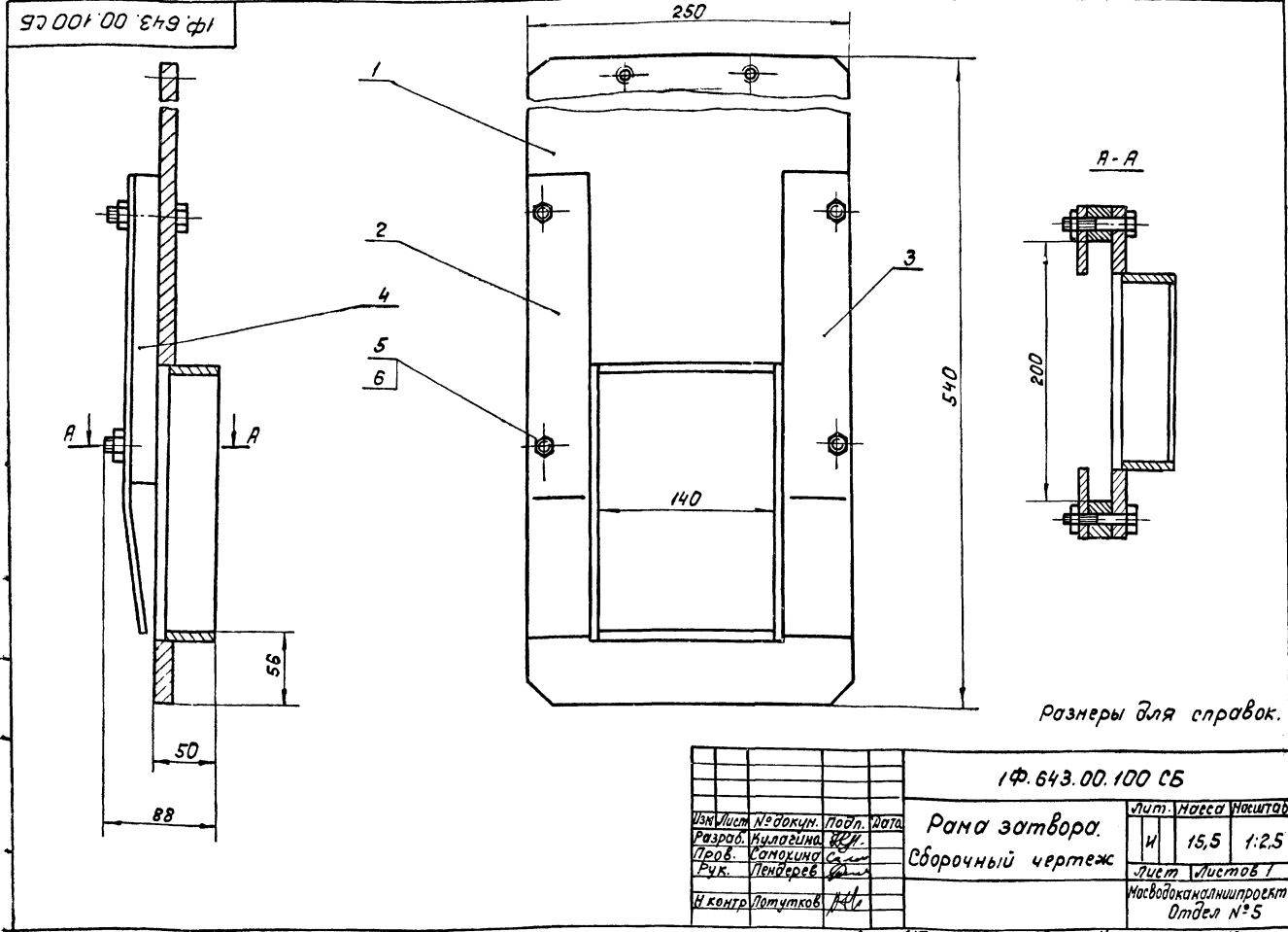
				1Ф.643.00.0000СБ				
Изм.	Лист	Исполн.	Подп.	Дата	Затвор бокового выпуска из подводящего трубопровода отстойника.	Лист	Масса	Масштаб
		Кулагина	В.И.		Сборочный чертеж	И	21.0	1:5
		Пров.	Самкина			Лист		Листов: 1
		Рук.	Пендерева					Миквайтканалинпроект
		Н.вентр.	Полухов					Отдел Н.5
		Экс.	Ваврилов					Формат 22

Формат	Зона	Поз.	Обозначение	Наименование	Кол.	Примечание
				<u>Документация</u>		
22			1Ф.643.00.000 СБ	Сборочный чертеж		
				<u>Сборочные единицы</u>		
11	1		1Ф.643.00.100	Рама затвора	1	
11	2		1Ф.643.00.200	Щиток	1	
				<u>Детали</u>		
11	3		1Ф.643.00.001	Скоба	1	
				<u>Стандартные изделия</u>		
	4			Винт М10х18.58.096 ГОСТ 1491-80	2	

Изм. Лист № докум. Подп. Дата				1Ф.643.00.000		
Разр. Кулагина	Проб. Самокина	Рук. Пендерб	И.контр. Потушков	Затвор донного выпуска из подводящего трубопровода отстойника	Лит. И1	Лист 1
				Насводоканалишпроект Отдел №5 формат 11		

Формат	Зона	Поз.	Обозначение	Наименование	Кол.	Примечание
				<u>Документация</u>		
12			1Ф.643.00.100 СБ	Сборочный чертеж		
				<u>Сборочные единицы</u>		
11	1		1Ф.643.00.110	Обрамление	1	
				<u>Детали</u>		
11	2		1Ф.643.00.101	Направляющая	1	
11	3		1Ф.643.00.101-01	Направляющая	1	
11	4		1Ф.643.00.102	Проставка	2	
				<u>Стандартные изделия</u>		
	5			Болт М10х50.58.096 ГОСТ 7798-70	4	
	6			Гайка М10.5.096 ГОСТ 5915-70	4	

Изм. Лист № докум. Подп. Дата				1Ф.643.00.100		
Разр. Кулагина	Проб. Самокина	Рук. Пендерб	И.контр. Потушков	Рама затвора	Лит. И1	Лист 1
				Насводоканалишпроект Отдел №5 формат 11		

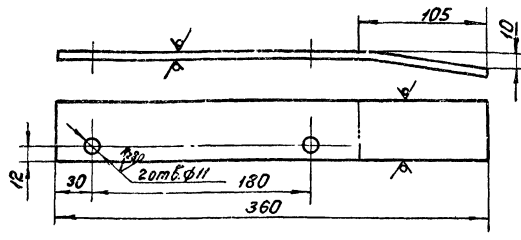


Изм. Лист № докум. Подп. Дата				1Ф.643.00.100 СБ		
Разр. Кулагина	Проб. Самокина	Рук. Пендерб	И.контр. Потушков	Рама затвора	Лит. И1	Лист 1
				Сборочный чертеж		
				Насводоканалишпроект Отдел №5 формат 12		

1Ф.643.00.101

R=320 (✓)

1Ф.643.00.101 - изображено
1Ф.643.00.101-01 - зеркальное отражение



$H14; h14; \pm \frac{IT14}{2}$

1Ф.643.00.101

Направляющая

Изм.Лист	№ докум.	Подп.	Дата
Разр.	Кулагина	В.С.	
Проб.	Сандикова	С.И.	
И.контр.	Потушков	А.И.	

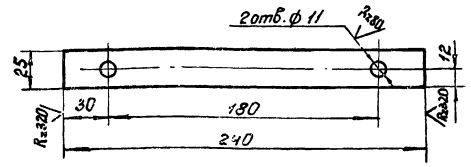
Листов 5-2 6x50 ГОСТ 03-76
Вст.3сп ГОСТ 535-79

Лит.	Масса	Насчет
И	0,85	1:2,5
Лист Листов: 1		
Масштаб: 1:1		
Отдел №5		

формат 11

1Ф.643.00.102

(✓) A



$H14; h14; \pm \frac{IT14}{2}$

1Ф.643.00.102

Проставка

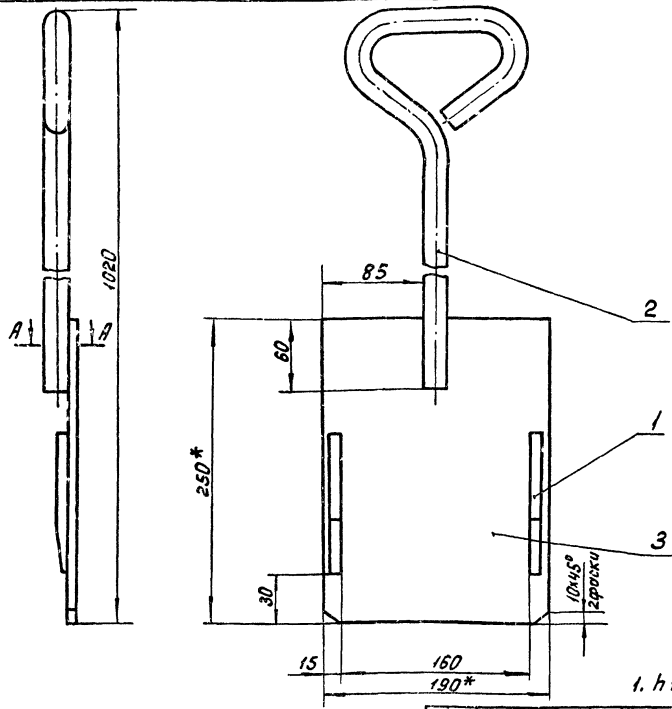
Изм.Лист	№ докум.	Подп.	Дата
Разр.	Кулагина	В.С.	
Проб.	Сандикова	С.И.	
И.контр.	Потушков	А.И.	

Листов 5-2 25x20 ГОСТ 103-76
Вст.3сп ГОСТ 535-79

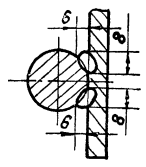
Лит.	Масса	Насчет
И	0,94	1:2
Лист Листов: 1		
Масштаб: 1:1		
Отдел №5		

формат 11

1Ф.643.00.200СБ



A-A
M1:1



$1. h14; \pm \frac{IT14}{2}$

- Сварные швы выполнять по ГОСТ 5264-80-11 по контуру прилегания деталей, кроме мест обозначенных особо.
- Шероховатость обрабатываемых поверхностей детали без чертежа - R_{a100} .
- Размеры для справок.

1Ф.643.00.200СБ

Щиток

Сборочный чертеж

Изм.Лист	№ докум.	Подп.	Дата
Разр.	Кулагина	В.С.	
Проб.	Сандикова	С.И.	
И.контр.	Потушков	А.И.	

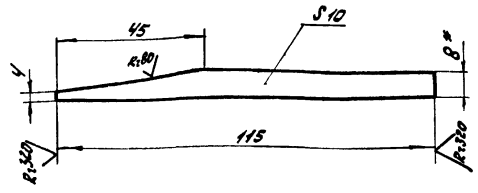
Лит.	Масса	Насчет
И	5,2	1:2,5
Лист Листов: 1		
Масштаб: 1:1		
Отдел №5		

№ листа	Зона	Гос.	Обозначение	Наименование	кол.	Примеч.
				<u>Документация</u>		
12			1Ф.643.00.200СБ	Сборочный чертеж		
				<u>Детали</u>		
И	1		1Ф.643.00.201	Клин	2	
И	2		1Ф.643.00.202	Ручка	1	
БЧ	3		1Ф.643.00.203	Пластина		
				лист 56 ГОСТ 19903-74 вст 3 от ГОСТ 14637-79		
				190h14x250h14	1	2,2кг

1Ф.643.00.200				Щиток		
Изм. Лист	№ докум.	Подп.	Дата	Лист	Масса	Масштаб
Разраб. Кулагина	3821	С.С.		И	2,8	1:2,5
Пров. Соловьева		С.С.		Лист		Листов: 1
Рук. Пендерева		С.С.		Московский институт Отдел №5 Формат А1		
Н.контр. Потушков		С.С.				

10300ЭН9 Ф1

✓ (V)



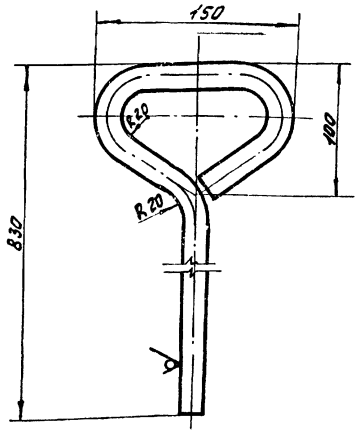
1. $h_{114} = \frac{17.14}{2}$
2. * размер для справок.

Изм. Лист № докум. Подп. Дата Имя, подпись Пров. и дата

1Ф.643.00.201				Клин		
Изм. Лист	№ докум.	Подп.	Дата	Лист	Масса	Масштаб
Разраб. Кулагина	3821	С.С.		И	0,07	1:1
Пров. Соловьева		С.С.		Лист		Листов: 1
Н.контр. Потушков		С.С.		Московский институт Отдел №5 Формат А1		

20300ЭН9 Ф1

R200 ✓ (V)



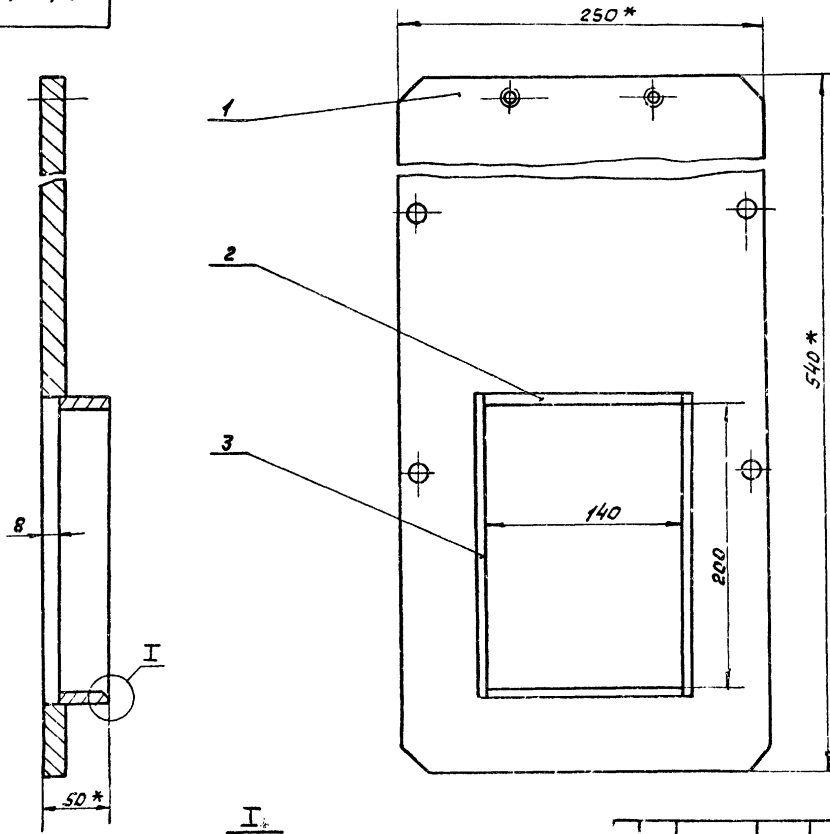
$h_{114}; h_{114} = \frac{17.14}{2}$

1Ф.643.00.202				Ручка		
Изм. Лист	№ докум.	Подп.	Дата	Лист	Масса	Масштаб
Разраб. Кулагина	3821	С.С.		И	2,8	1:2,5
Пров. Соловьева		С.С.		Лист		Листов: 1
Н.контр. Потушков		С.С.		Московский институт Отдел №5 Формат А1		

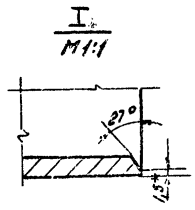
№ листа	Зона	Гос.	Обозначение	Наименование	кол.	Примеч.
				<u>Документация</u>		
12			1Ф.643.00.110СБ	Сборочный чертеж		
				<u>Детали</u>		
И	1		1Ф.643.00.111	Пластина	1	
БЧ	2		1Ф.643.00.112	Стенка горизонтальная		
				лист 55 ГОСТ 19903-74 вст 3 от ГОСТ 14637-79		
				42h14x140h14	2	0,23кг
БЧ	3		1Ф.643.00.113	Стенка вертикальная		
				лист 55 ГОСТ 19903-74 вст 3 от ГОСТ 14637-79		
				42h14x210h14	2	0,35кг

Изм. Лист № докум. Подп. Дата Имя, подпись Пров. и дата

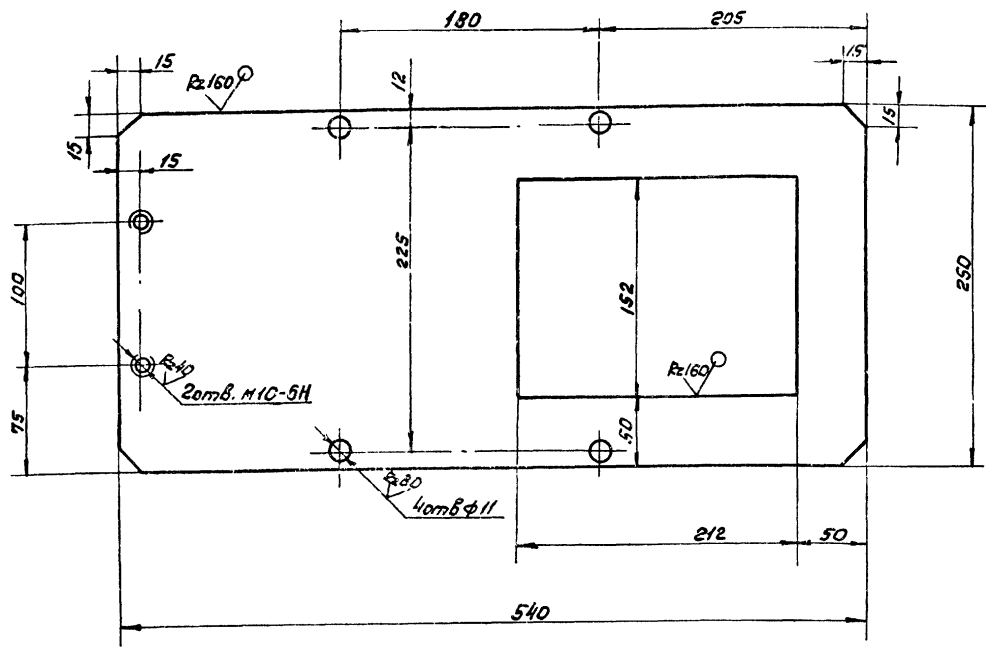
1Ф.643.00.110				Обрамление		
Изм. Лист	№ докум.	Подп.	Дата	Лист	Масса	Масштаб
Разраб. Кулагина	3821	С.С.		И		1
Пров. Соловьева		С.С.		Московский институт Отдел №5 Формат А1		
Н.контр. Потушков		С.С.				



1. h 14.
2. Сварные швы выполнять по ГОСТ 5264-80 - ТЗ - Д5 по контуру прилегания деталей,
3. Шероховатость обрабатываемых поверхностей деталей без чертежа $Rz 320$,
- 4.* Размеры для справок.



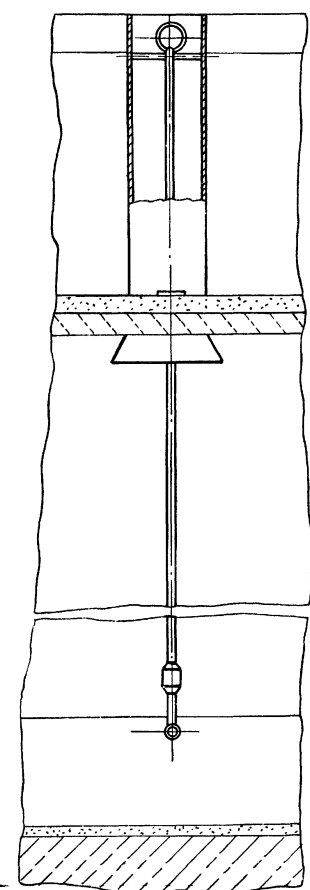
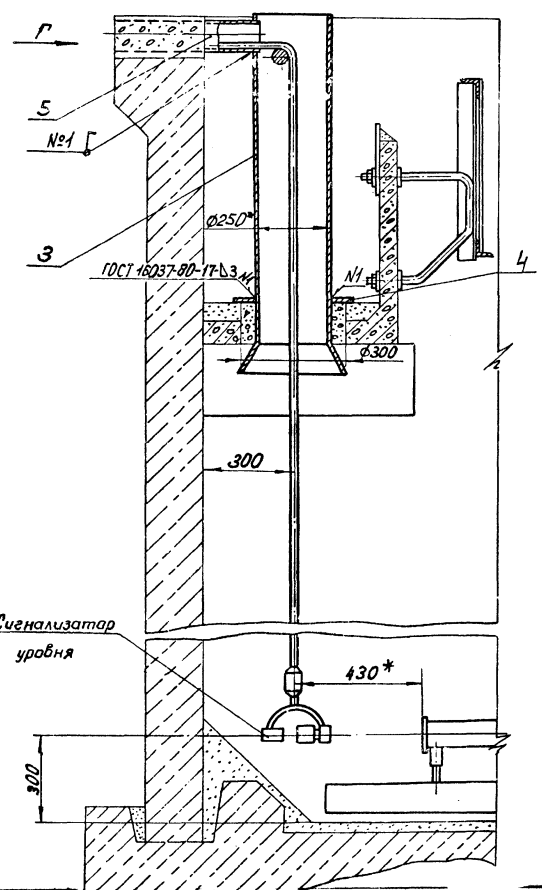
				1 ф 643.00.110 СБ			
Исполн	№ докум.	Подп.	Дата	Обрамление. Сборочный чертеж	Лист	Масса	Масштаб
Разраб.	Мухомин	СВ			И	11.0	1:2.5
Проб.	Валюкина	СВ		Лист	Листов		
Рук.	Лендереб	СВ		Насоводканалнипроект Отдел Н5			
И. контр.	Петушкова	СВ		формат 12			



h 14; h 14; ± 1/2

				1 ф 643.00.111			
Исполн	№ докум.	Подп.	Дата	Пластина	Лист	Масса	Масштаб
Разраб.	Мухомин	СВ			И	9,8	1:2.5
Проб.	Валюкина	СВ		Лист	Листов		
И. контр.	Петушкова	СВ		Лист 5/12 ГОСТ 19903-74 В отз от ГОСТ 14637-79 Насоводканалнипроект Отдел Н5			

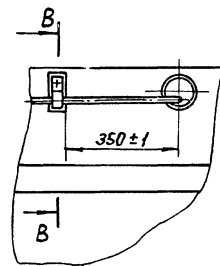
Б-Б



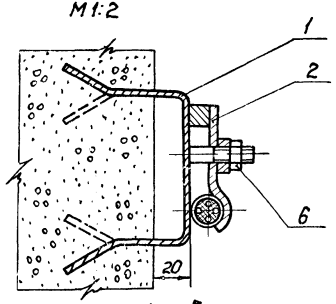
Сигнализатор
уровня

Б

Вид Г



Б-Б
М 1:2



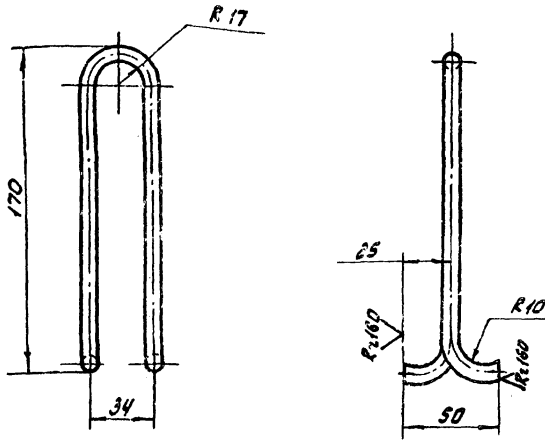
1. Опорные пластины поз 4 прибавить после установки корпуса.
2. Детали поз. 1, 3 и 5 (после заделки в бетон) и деталь поз. 2, покрыть грунтом ХС-010, краска ЭНХС-110, серый лак ХС-76 ПВ ГОСТ 9355-81 кругом, кроме резьбы.
3. Конец патрубков (поз. 5) заделать заподлицо с бортом отстойника.
4. Шероховатость обработать боевым инструментом без чертежа.
- 5* Размеры для справок.

ЗР. 68.000 СБ

Изм.	Лист	№ док. м.	Проф.	Дата	Установка сигнализатора уровня осадка с фотопротивлением. Сборочный чертеж.	Лит.	Масса	Масштаб
						И	28,0	1:10
								Лист Листов 1
								Мосводоканализпроект Отдел № 5

100 00 813 ф 1

(✓)



$n14; \pm \frac{1714}{2}$

1 ф. 543.00.001

Скоба

Лист Масса Материал

И 0,15 1:2

Лист листов: 1

Мособлканалнипроект

Отдел №5

формат А1

Изм. Лист	№ докум.	Подп.	Дата
Разработ.	Кулагина	В.В.	
Проб.	Самойлова	И.С.	
Н.контр.	Потушков	А.В.	

Криво 5.2 ГОСТ 2520-74

В Ст. 3. От. 16523-70

Изм. Лист Подп. и дата вкл. в экз. Инв. № табл. Подп. и дата

Формат	Зона	Лист	Обозначение	Наименование	кол.	Примеч.
				<u>Документация</u>		
		22	ЗР.68.000СБ	Оборочный чертеж		
				Оборочные единицы		
		И 1	ЗР.68.100	Скоба закладная	1	
		И 2	ЗР.68.200	Прижим	1	
		И 3	ЗР.68.300	Корпус	1	
				<u>Детали</u>		
		И 4	ЗР.68.001	Пластина опорная	2	
		И 5	ЗР.68.002	Потрубок закладной		
				Труба 65x4 ГОСТ 3262-75		
				Е = 480x14	1	3,38кг
				<u>Стандартные изделия</u>		
		6		Гайка М10.9.096		
				ГОСТ 5915-70	1	

ЗР.68.000

Установка сигнализатора
уровня осадка
с фотоспротивлением

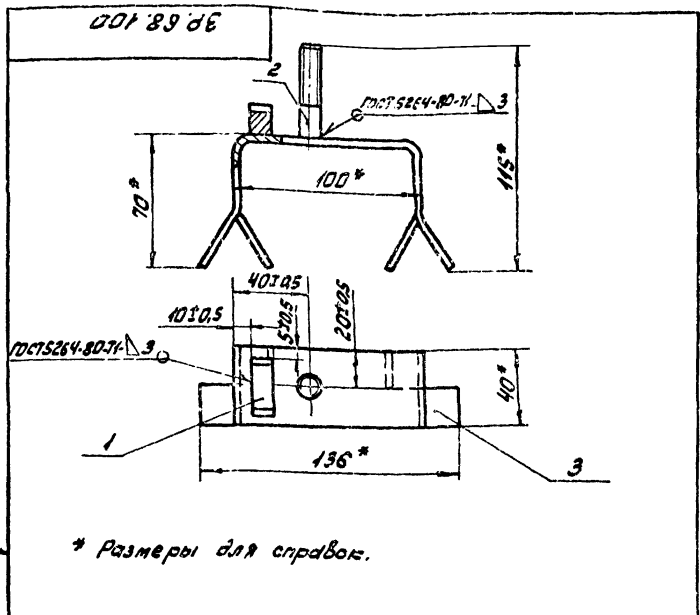
Лист Лист Листов

И 1

Мособлканалнипроект

Отдел №5

формат А1



* Размеры для справок.

Формат	Зона	Лист	Обозначение	Наименование	кол.	Примечание
				<u>Детали</u>		
		И 1	ЗР.68.101	Упор	1	
		И 2	ЗР.68.102	Шпилька	1	
		И 3	ЗР.68.103	Скоба	1	

ЗР.68.100

Скоба закладная

Лист Масса Материал

И 0,4 1:2

Лист листов: 1

Мособлканалнипроект

Отдел №5

формат А1

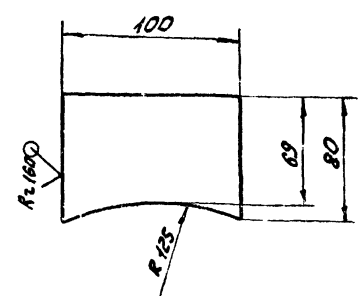
Изм. Лист	№ докум.	Подп.	Дата
Разработ.	Кулагина	В.В.	
Проб.	Пендуров	В.В.	
Р.к.	Пендуров	В.В.	
Н.контр.	Потушков	А.В.	

Лист 5.30 ГОСТ 12903-74

В Ст. 3. От. 16523-70

100 89 ф 2

(✓)



$n14; \pm \frac{1714}{2}$

ЗР.68.001

Пластина
опорная

Лист Масса Материал

И 0,16 1:5

Лист листов: 1

Мособлканалнипроект

Отдел №5

формат А1

Изм. Лист Подп. и дата вкл. в экз. Инв. № табл. Подп. и дата

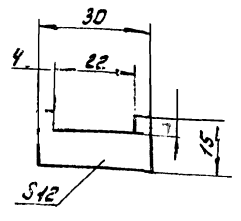
Формат	Зона	Лист	Обозначение	Наименование	кол.	Примечание
				<u>Детали</u>		
		И 1	ЗР.68.101	Упор	1	
		И 2	ЗР.68.102	Шпилька	1	
		И 3	ЗР.68.103	Скоба	1	

Кодировка: ЗР-18601-08

19 формат А1

ЗР.68.101

Rz.80



h14; h14; ± 17/2

ЗР.68.101

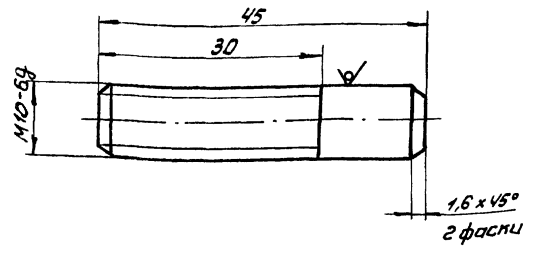
Упор

Ст.3 ГОСТ 380-71

Лист	№ докум.	Подп.	Дата	Лист	Масса	Масштаб
1	0.01	1:1		1	0.01	1:1

ЗР.68.102

Rz.80



h14; ± 17/2

ЗР.68.102

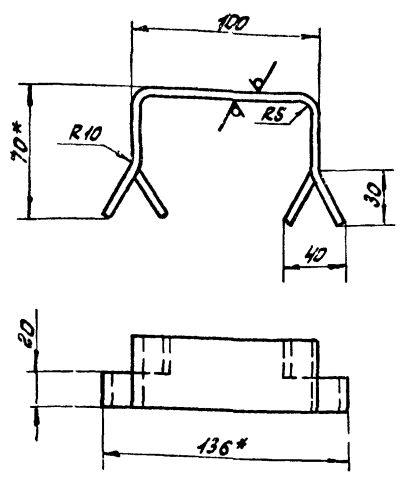
Шпилька

Круг В10 ГОСТ 2590-71
В ст.3 ГОСТ 535-79

Лист	№ докум.	Подп.	Дата	Лист	Масса	Масштаб
1	0.03	2:1		1	0.03	2:1

ЗР.68.103

Rz.100



1. h14; ± 17/2

2. * Размеры для справок

ЗР.68.103

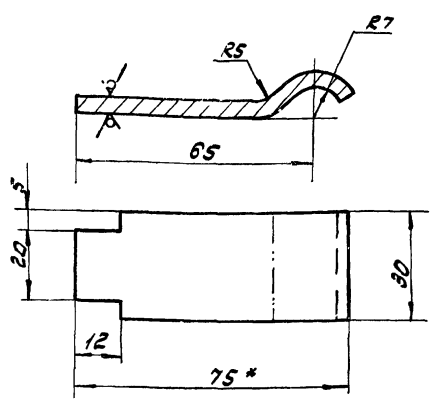
Скоба

Б.2.У.40 ГОСТ 103-76
В ст.3 ГОСТ 535-79

Лист	№ докум.	Подп.	Дата	Лист	Масса	Масштаб
1	0.3	1:2		1	0.3	1:2

ЗР.68.201

Rz.80



1. h14; ± 17/2

2. * Размеры для справок.

ЗР.68.201

Полоса

Лист Б.4 ГОСТ 19903-74
В ст.3 ГОСТ 14637-79

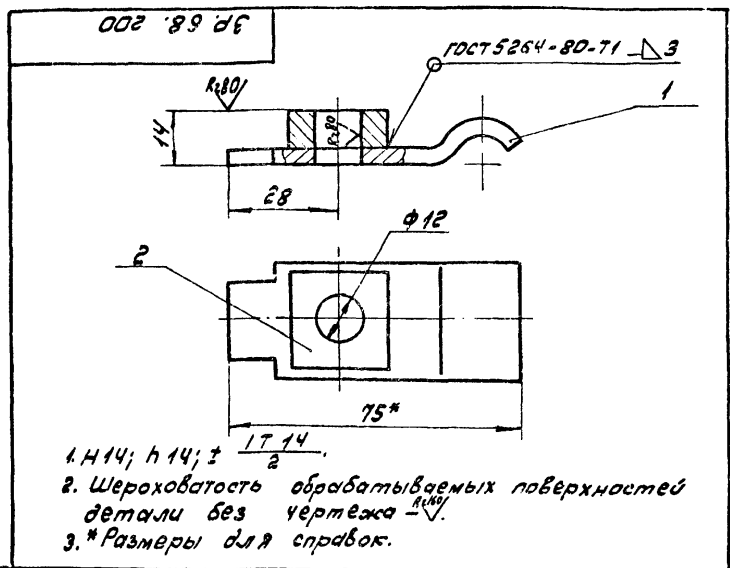
Лист	№ докум.	Подп.	Дата	Лист	Масса	Масштаб
1	0.08	1:1		1	0.08	1:1

Копирован: 8/20

18601-08

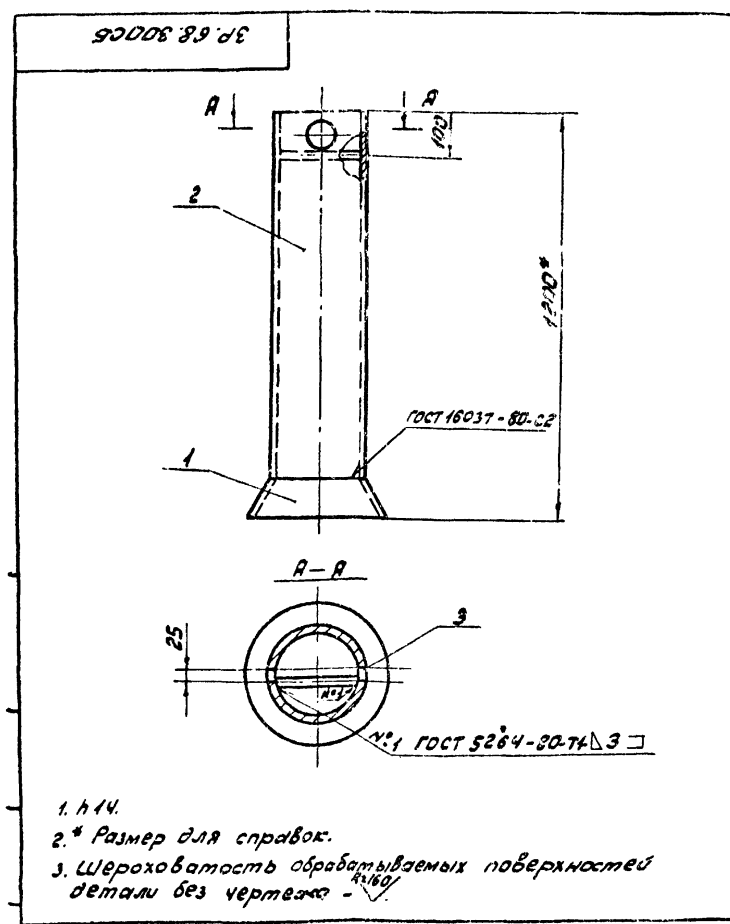
20

формат А1

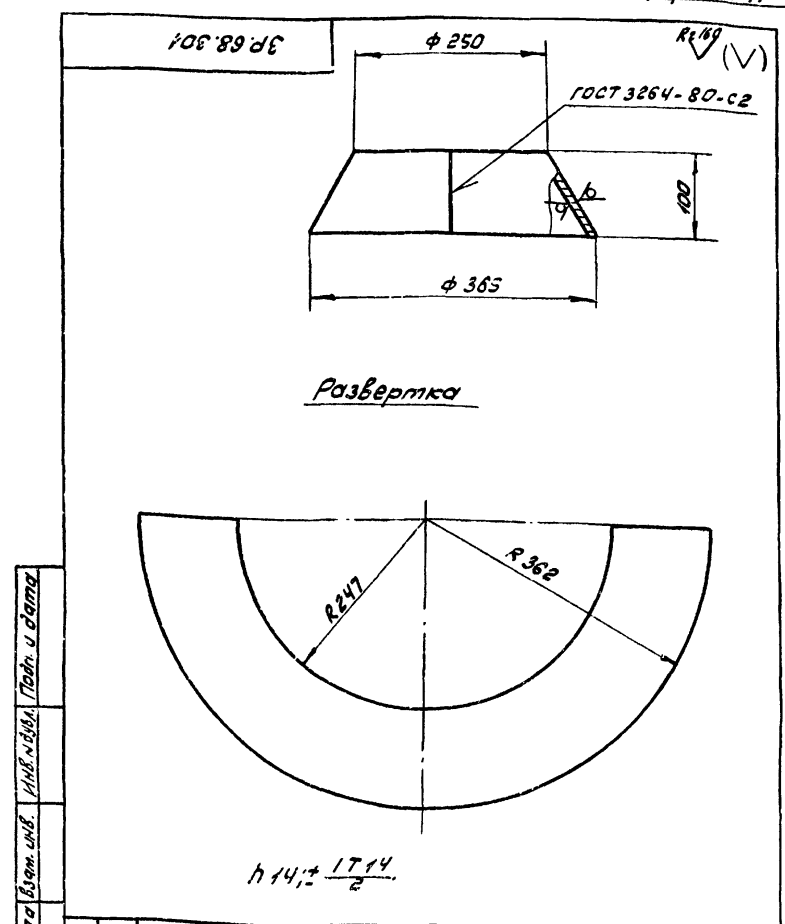


Формат	Лист	Обозначение	Наименование	кол.	Примечание	
			<u>Детали</u>			
И	1	ЗР.68.201	Полоса	1		
И	2	ЗР.68.202	Бобышка			
			Лист Б.12 ГОСТ 19903-74 Вет.Зел. ГОСТ 14637-79			
			25h14x25h14	1	0,04кг	
ЗР.68.200						
Изм. Лист	№ докум.	Подп.	Дата	Лит.	Масса	Масштаб
Разраб.	Климагина	И		И	0,12	1:1
Проб.	Симохина			лист		листов: 1
Рук.	Пендерева			МосводоканалНИИпроект Отдел №5		
Н.контр.	Потушков			Формат А1		

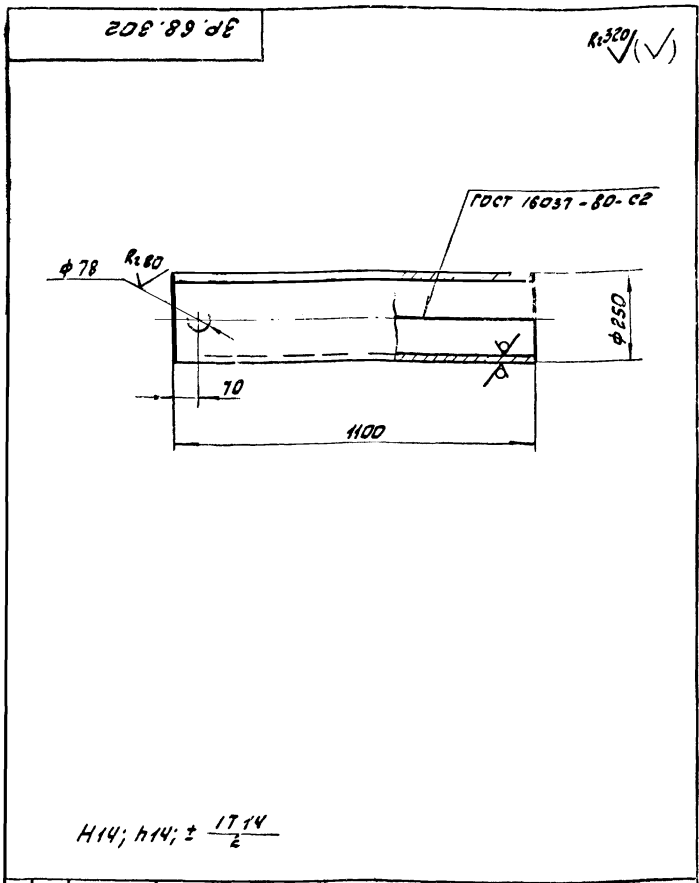
Формат	Лист	Обозначение	Наименование	кол.	Примечание	
			<u>Документация</u>			
И		ЗР.68.300СБ	Сборочный чертёж			
			<u>Детали</u>			
И	1	ЗР.68.301	Конус	1		
И	2	ЗР.68.302	Труба	1		
И	3	ЗР.68.303	Пруток			
			проволока 8-Г			
			ГОСТ 3282-74			
			$e = 240h14$	1	0,09кг	
ЗР.68.300						
Изм. Лист	№ докум.	Подп.	Дата	Лит.	Масса	Масштаб
Разраб.	Климагина	И		И		1:1
Проб.	Симохина			лист		листов: 1
Рук.	Пендерева			МосводоканалНИИпроект Отдел №5		
Н.контр.	Потушков			Формат А1		



Формат	Лист	Обозначение	Наименование	кол.	Примечание	
			<u>Корпус</u>			
И		ЗР.68.300СБ	Сборочный чертёж			
			Лит.	И	20,0	1:10
			Масса			
			Масштаб			
			лист			листов: 1
			МосводоканалНИИпроект Отдел №5			
			Формат А1			



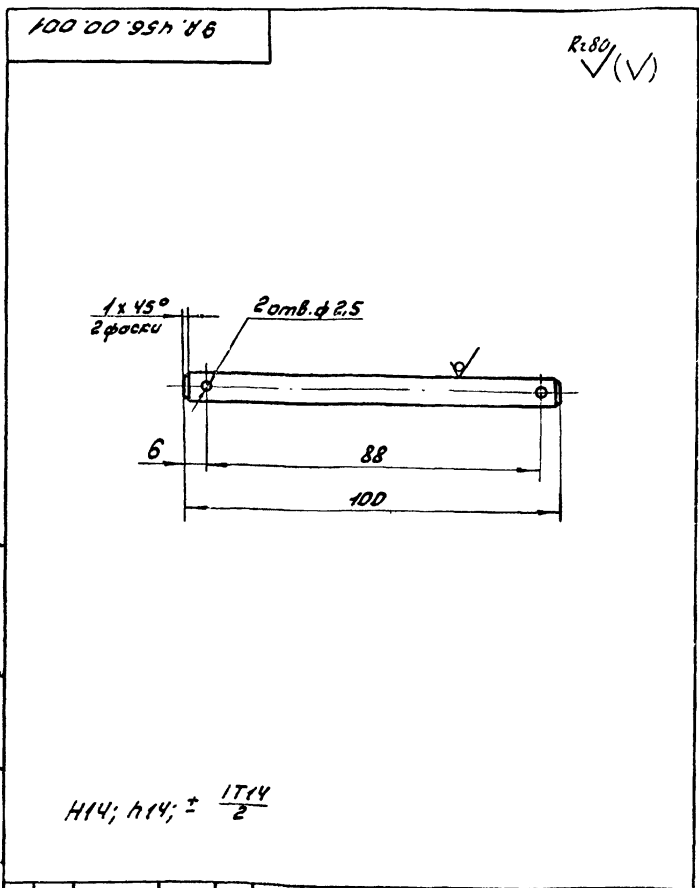
Формат	Лист	Обозначение	Наименование	кол.	Примечание	
			<u>Конус</u>			
И		ЗР.68.301	Конус	1		
			Лит.	И	0,65	1:5
			Масса			
			Масштаб			
			лист			листов: 1
			МосводоканалНИИпроект Отдел №5			
			Формат А1			



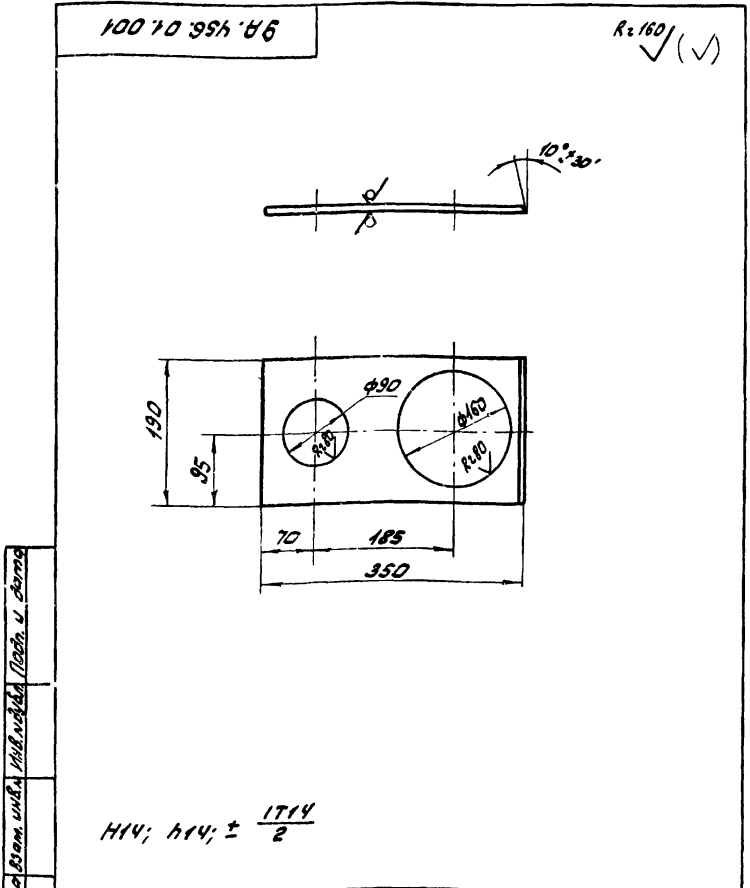
ЭР.68.302				Лист	Масса	Макш.мас
Труба				И	20,0	1:10
Изм. лист	№ докум.	Подп.	Дата	Лист Листов: 1		
Разраб.	Кулагина	СД		Масш. док. инж. проект		
Пров.	Самохина	С.А.		Отдел №5		
Н. контр.	Потушков	И.И.		формат И		

Формат	Лист	Обозначение	Наименование	Кол.	Примечание
			Документация		
22		9A.456.00.000CB	Оборочный чертеж		
			Сборочные единицы		
И	1	9A.456.01.000	Корпус	1	
И	2	9A.456.02.000	Крышка откидная	1	
			Детали		
И	3	9A.456.00.001	Ось	1	
			Стандартные изделия		
	4		Шайба 8.36.096 ГОСТ 191-78	2	
	5		Шпилька 2,5x16 ГОСТ 397-79	2	

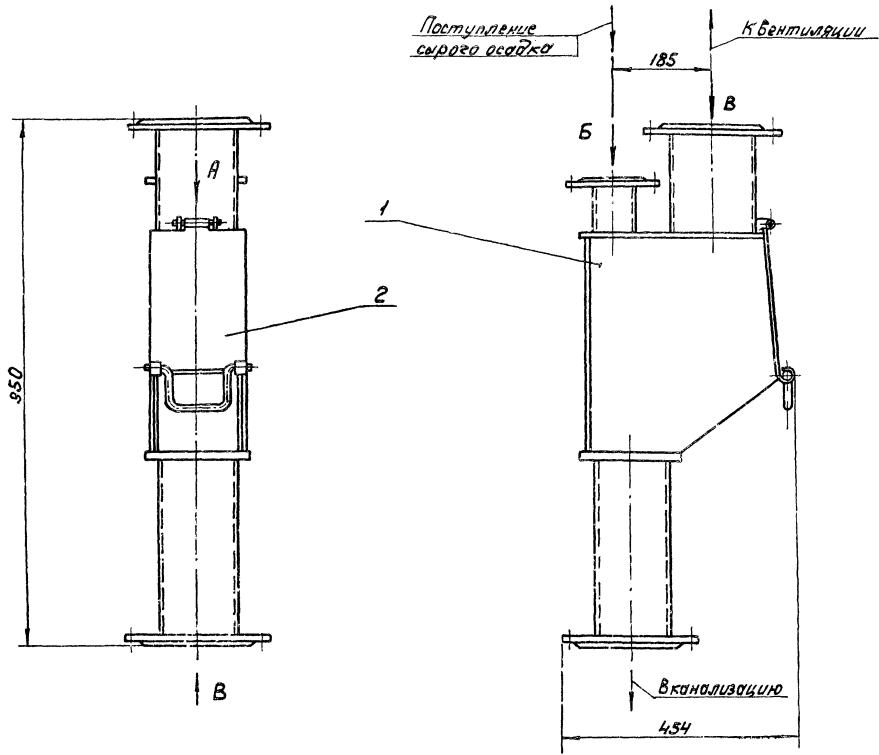
9A.456.00.000				Лист	Лист	Листов
Проборборник				И	1,1	1,5
Изм. лист	№ докум.	Подп.	Дата	Лист Листов: 1		
Разраб.	Кулагина	СД		Масш. док. инж. проект		
Пров.	Самохина	С.А.		Отдел №5		
Рис.	Пендерева	И.И.		формат И		
Н. контр.	Потушков	И.И.				
Утв.	Гаврилас					



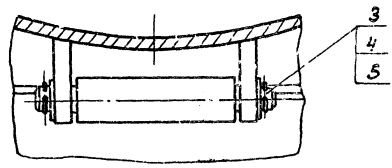
9A.456.00.001				Лист	Масса	Макш.мас
Ось				И	0,04	1:1
Изм. лист	№ докум.	Подп.	Дата	Лист Листов: 1		
Разраб.	Кулагина	СД		Масш. док. инж. проект		
Пров.	Самохина	С.А.		Отдел №5		
Н. контр.	Потушков	И.И.		формат И		



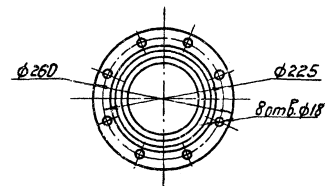
9A.456.01.001				Лист	Масса	Макш.мас
Лист				И	1,1	1,5
Изм. лист	№ докум.	Подп.	Дата	Лист Листов: 1		
Разраб.	Кулагина	СД		Масш. док. инж. проект		
Пров.	Самохина	С.А.		Отдел №5		
Н. контр.	Потушков	И.И.		формат И		



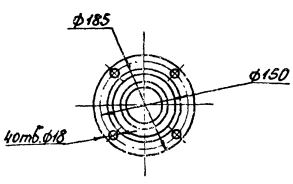
Вид А
М 1:1



Вид В



Вид Б



1. ИЧ.
2. Размеры для справок.
3. Окраску произвести грунтом ХС-010, краской ЭМХС - 710 и лаком ХС-76 IV ГОСТ 9355-81.

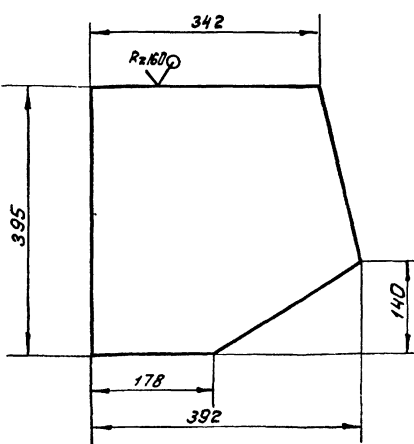
				9А.456.00.000 СБ					
Изм.	Лист	№ документа	Подп.	Дата	Пробостборник Сборочный чертёж	Лист	№	Исход.	Масштаб
Разработ.	Куликов	И.С.				32,3	1:5		
Проект.	Синюхина	Л.С.			Лист		Листов: 7		
Рук.	Ленерев	В.С.			Наследственный проект Отдел №5				
Н.контр. Лопухина Е.А.									
Умк. Завершено									

Формат Зона 1705	Обозначение	Наименование	Кол.	Приме- чание
		<u>Документация</u>		
23	9A.456.01.000СБ	Сборочный чертеж		
		<u>Детали</u>		
11	1	9A.456.01.001	Лист	1
11	2	9A.456.01.002	Боковина	2
11	3	9A.456.01.003	Фланец	1
11	4	9A.456.01.004	Дно	1
11	5	9A.456.01.005	Ушко	2
64	6	9A.456.01.006	Патрубок	
		Труба 159x45 ГОСТ 8732-78 Аст 2 сп ГОСТ 8731-74		
		Л = 210 мм	1	3,6 кг
64	7	9A.456.01.007	Патрубок	
		Труба 89x4 ГОСТ 8732-78 Аст 2 сп ГОСТ 8731-74		
		Л = 100 мм	1	0,84 кг
64	8	9A.456.01.008	Стенка	
		Лист БЗ ГОСТ 19903-74 Вет 3 сп ГОСТ 16523-70		
		395x14x190 мм	1	1,75 кг
9A.456.01.000				
Изв. Лист	№ докум.	Лист	Дата	
Разработ.	Кучагина	1		
Проб.	Сомкина	1		
Рис.	Печерев	1		
И. контр.	Потушков	1		
Корпус		Лист	Лист	Листов
		1	1	2
Москва, окончательный проект Отдел № 5				Лист
Формат 11				2

Формат Зона Лист	Обозначение	Наименование	Кол.	Приме- чание
9	9A.456.01.009	Патрубок		
		Труба 159x45 ГОСТ 8732-78 Аст 2 сп ГОСТ 8731-74		
		Л = 330 мм	1	5,7 кг
		<u>Стандартные изделия</u>		
10		Фланец 80-2,5		
		ГОСТ 1255-67	1	1,84 кг
11		Фланец 150-2,5		
		ГОСТ 1255-67	2	3,43 кг
9A.456.01.000				
Изв. Лист	№ докум.	Лист	Дата	
Разработ.	Кучагина	1		
Проб.	Сомкина	1		
Рис.	Печерев	1		
И. контр.	Потушков	1		
Фланец				Лист
Формат 11				2

Шк. и подш. Подш. и дат. Взам. инж. Шк. и подш. Подш. и дат.

9A.456.01.002 ✓(✓)



h 14; ± $\frac{IT 14}{2}$.

9A.456.01.002

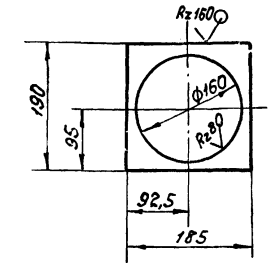
И. контр.	Лист	Масса	Масштаб
И. контр.	1	3,1	1:5

Боковина

Лист БЗ ГОСТ 19903-74 Москва, окончательный проект
Вет 3 сп ГОСТ 16523-70 Отдел № 5

Формат 11

9A.456.01.003 ✓(✓)



H14; h14; ± $\frac{IT 14}{2}$

9A.456.01.003

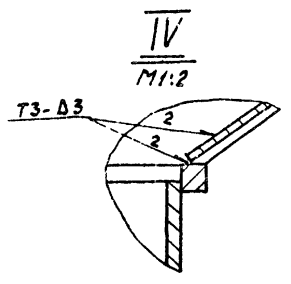
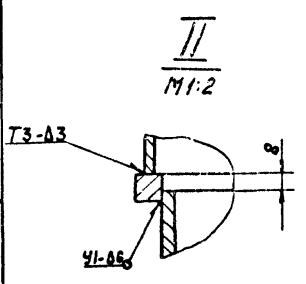
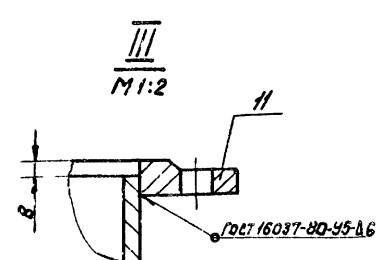
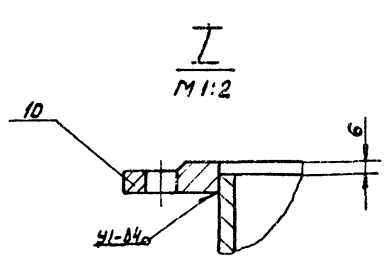
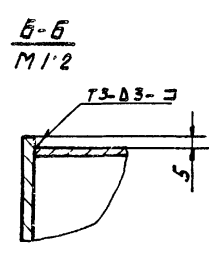
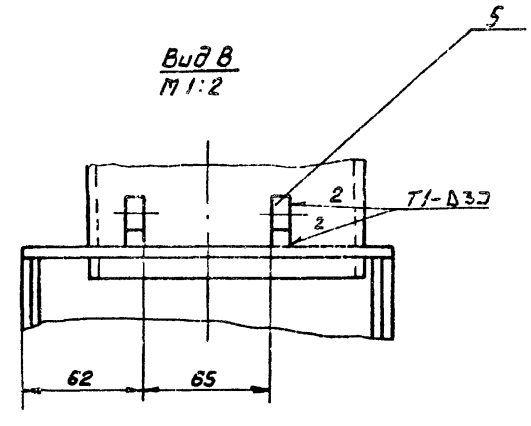
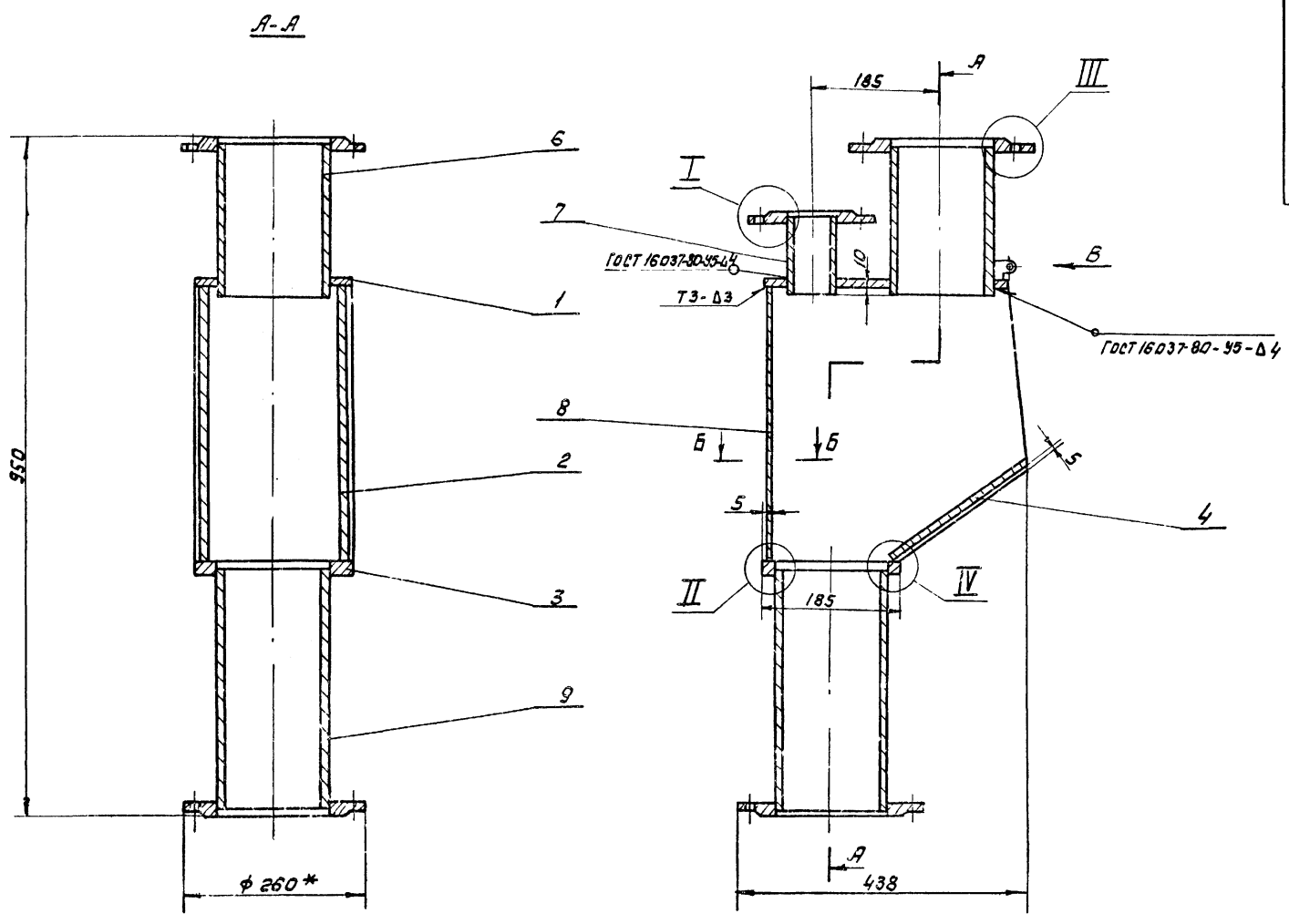
И. контр.	Лист	Масса	Масштаб
И. контр.	1	1,7	1:5

Фланец

Лист БЗ ГОСТ 19903-74 Москва, окончательный проект
Вет 3 сп ГОСТ 16523-70 Отдел № 5

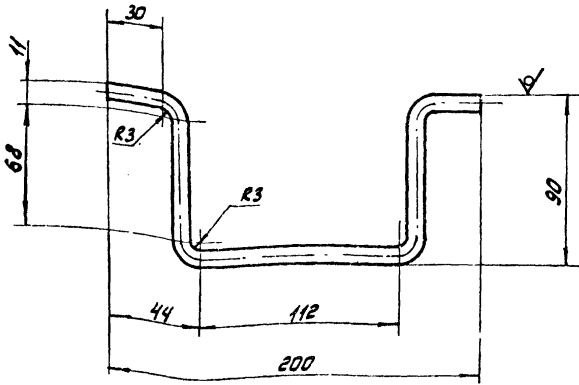
Формат 11

Шк. и подш. Подш. и дат. Взам. инж. Шк. и подш. Подш. и дат.



1. Н14; h14; ± 1T14.
2. Шероховатость обрабатываемых поверхностей деталей без чертежа - R_z 160.
3. Неуказанные сварные швы выполнить по ГОСТ 5264-80-Т1-Δ3.
4. * Размер для справок.

				9.А.456.01.000 СБ		
Исполн	И в докум.	Подп.	Дата	Лист	Масштаб	Число листов
Рисов.	Кулагина	Л.С.	1980	И	30.8	1:5
Проб.	Саломина	Л.С.		Лист	Листов	1
Рис.	Пендерева	Л.С.		НоводокиналНИИпроект Отдел №5		
Н.контр.	Потупков	Л.С.				



$h14; \pm \frac{1714}{2}$

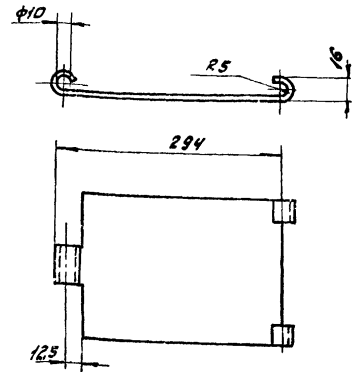
9A.456.02.001

Исполн	№ докум	Подп	Дата
Разраб	Кулагина	И.И.	
Проб	Самойлова	С.А.	

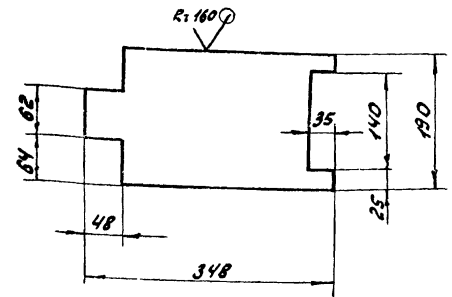
Ручка

Лист	Масса	Масштаб
И	0,14	1:2
Лист	Листов: 1	

И.Контр. Потушков И.И.
 Б.В. ГОСТ 2590-71
 Крив. 8 ст 3 сп. ГОСТ 535-79
 Мосводоканализпроект
 Отдел N5
 формат А1



Развертка



$h14; h14; \pm \frac{1714}{2}$

9A.456.02.002

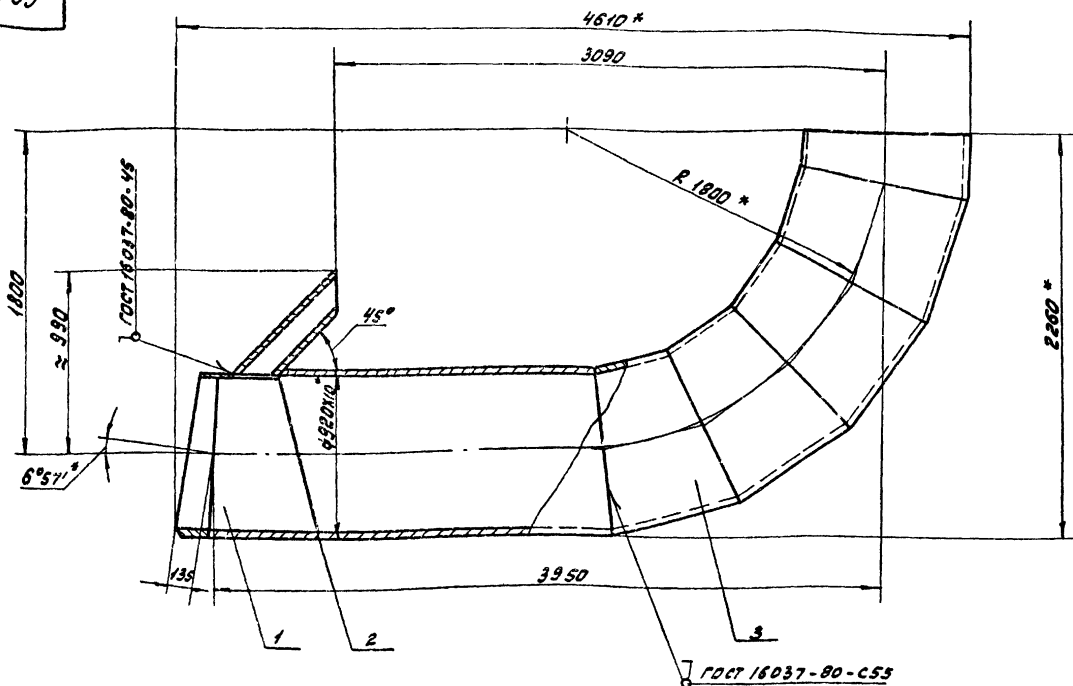
Исполн	№ докум	Подп	Дата
Разраб	Кулагина	И.И.	
Проб	Самойлова	С.А.	

Крышка

Лист	Масса	Масштаб
И	1,3	1:5
Лист	Листов: 1	

И.Контр. Потушков И.И.
 Лист Б-3 ГОСТ 19903-74
 8 ст 3 сп. ГОСТ 18523-70
 Мосводоканализпроект
 Отдел N5
 формат А1

Исполн. № докум. Подп. и дата. Исполн. № докум. Подп. и дата.



2. Патрубок покрыть битумным лаком БТ-577 ГОСТ 5631-79 за исключением сопрягающихся поверхностей с бетоном.
3. Сварные швы патрубка испытать на герметичность путем смачивания керосином.
4. * Размеры для справок

$h14; h14; \pm \frac{1714}{2}$

Исполн	№ докум	Подп	Дата
Разраб	Кулагина	И.И.	
Проб	Самойлова	С.А.	
И.Контр.	Потушков	И.И.	
И.Контр.	Потушков	И.И.	

6С.23.169.000СБ

Патрубок Ду 900 с отводом.
 Сборочный чертеж

Лист	Масса	Масштаб
И	1800	1:20
Лист	Листов: 1	

Мосводоканализпроект
 Отдел N5
 27 формат А2
 18601-08

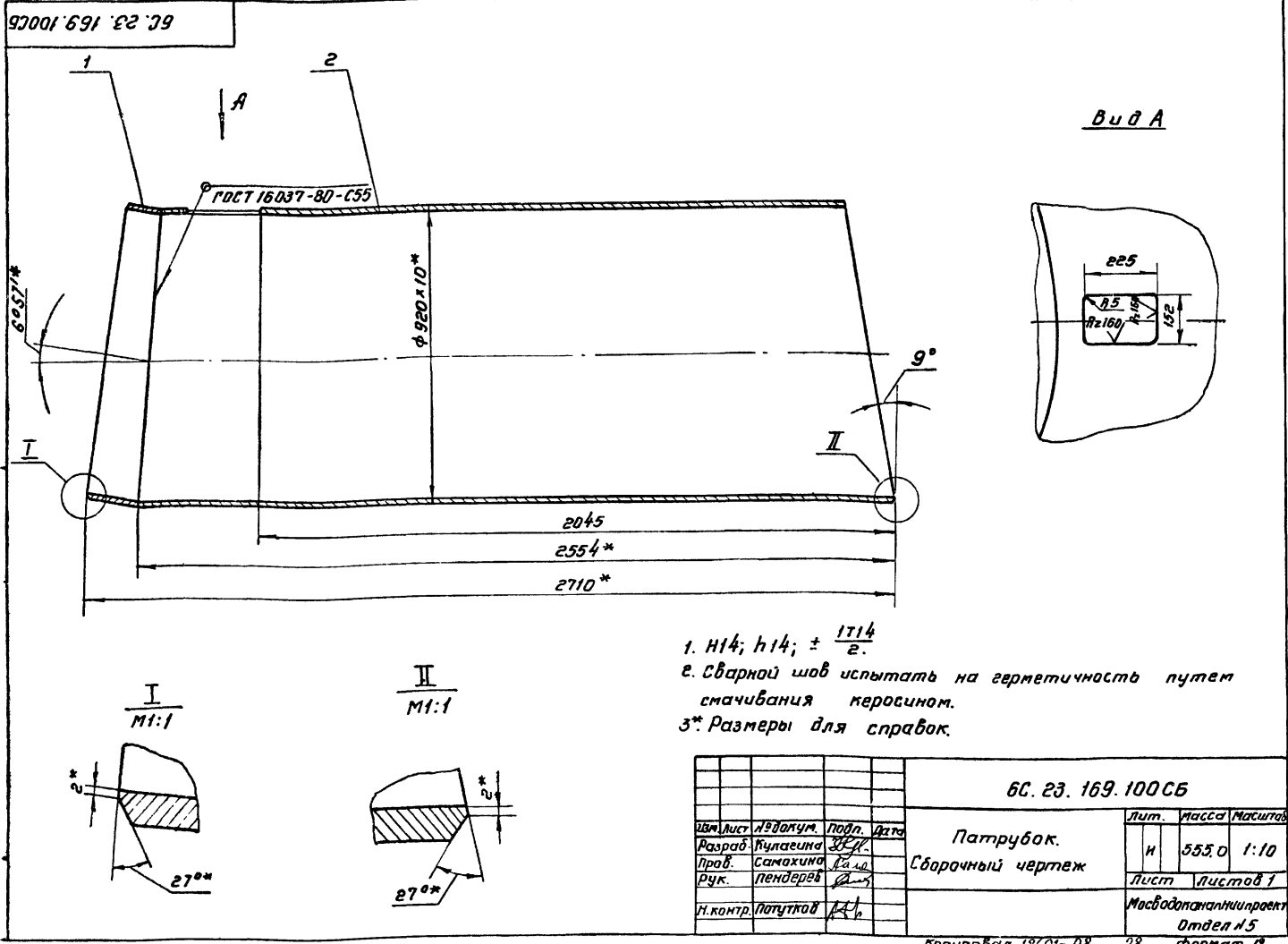
Формат	Зона	Лист	Обозначение	Наименование	Кол.	Примечание
				<u>Документация</u>		
22			6С.23.169.000СБ	Сборочный чертеж		
				<u>Сборочные единицы</u>		
И	1		6С.23.169.100	Патрубок	1	
И	2		6С.23.169.200	Короб	1	
И	3		6С.23.169.300	Отвод	1	

Изм. лист				6С.23.169.000			
Изд.	Лист	Листов	Дата	Изд.	Лист	Листов	Дата
Разраб.	Кулакина	2/2		И	1	1	
Проб.	Самохина	2/2		Масбодопанализирует			
Рук.	Пендерб	2/2		Отдел №5			
Н.контр.	Патутков	2/2		формат И			

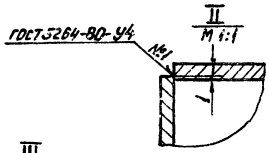
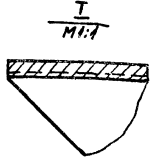
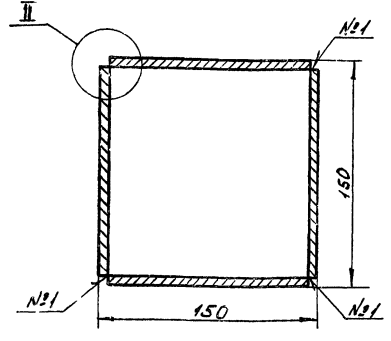
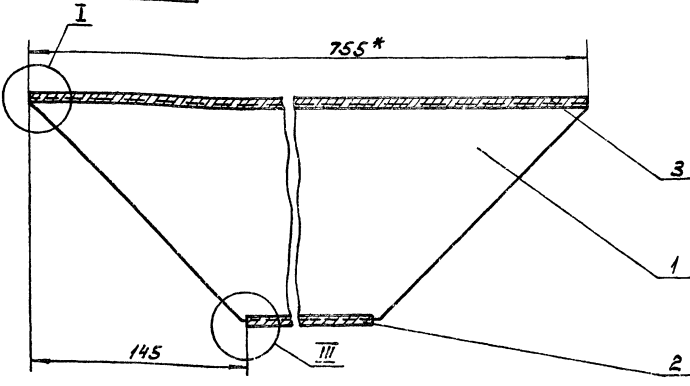
Формат	Зона	Лист	Обозначение	Наименование	Кол.	Примечание
				<u>Документация</u>		
12			6С.23.169.100СБ	Сборочный чертеж		
				<u>Детали</u>		
12	1		6С.23.169.101	Полукольцо	1	
12	1		6С.23.169.102	Ствол	1	

Изм. лист				6С.23.169.100			
Изд.	Лист	Листов	Дата	Изд.	Лист	Листов	Дата
Разраб.	Кулакина	2/2		И	1	1	
Проб.	Самохина	2/2		Масбодопанализирует			
Рук.	Пендерб	2/2		Отдел №5			
Н.контр.	Патутков	2/2		формат И			

Изд. лист, Лист и дата, Изд. лист, Лист и дата, Лист и дата



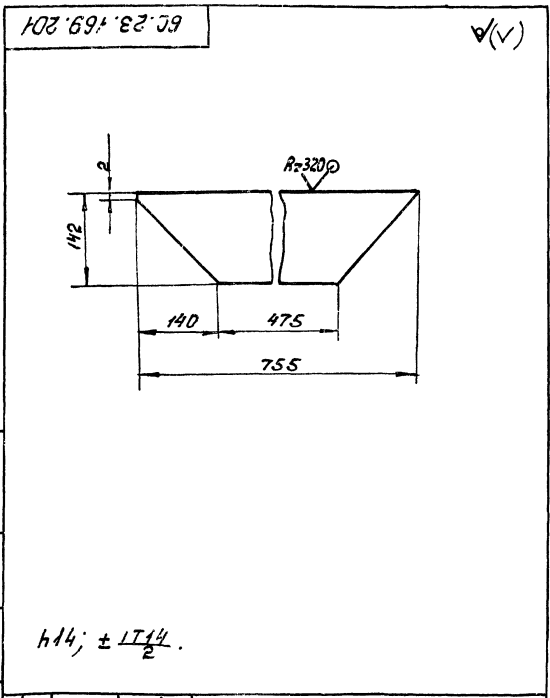
6С.23.169.200 СБ



- 1. $h14; \pm 1T14$.
- 2.* Размеры для справок.
- 3. Шероховатость обрабатываемых поверхностей деталей без чертежа - $\sqrt{}$.

				6С.23.169.200 СБ		Лист	Масса	Норматив
				Короб		№	14,0	1:2
				Сборочный чертеж		Лист	Листов	7
Изм.	Лист	№ докум.	Подп.	Дата				
Разраб.	Кулагина	332	С.С.					
Проб.	Соткина	К.С.						
Рис.	Генерал	С.С.						
Н.Контр.	Полытов	4/1						
						Насобрано и проверено Отдел №5 Формат 12		

№	Лист	№ докум.	Подп.	Дата	Обозначение	Наименование	Зол.	Примечание
						<u>Документация</u>		
12		6С.23.169.200 СБ			Сборочный чертеж			
						<u>Детали</u>		
11	1	6С.23.169.201			Стенка боковая	2		
54	2	6С.23.169.202			Стенка нижняя			
					Лист Б5 ГОСТ 19903-74 В.ст.3 от ГОСТ 14637-79			
					465h14x140h14	1	2,55 кг	
48	3	6С.23.169.203			Стенка беркняя			
					Лист Б5 ГОСТ 19903-74 В.ст.3 от ГОСТ 14637-79			
					755h14x140h14	1	4,04 кг	



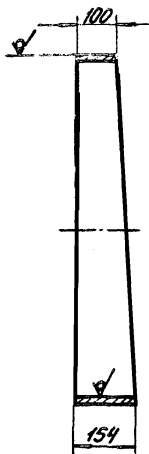
				6С.23.169.201		Лист	Масса	Норматив
				Стенка боковая		№	3,45	1:5
				Лист Б5 ГОСТ 19903-74 В.ст.3 от ГОСТ 14637-79		Лист	Листов	7
Изм.	Лист	№ докум.	Подп.	Дата				
Разраб.	Кулагина	332	С.С.					
Проб.	Соткина	К.С.						
Рис.	Генерал	С.С.						
Н.Контр.	Полытов	4/1						
						Насобрано и проверено Отдел №5 Формат 11		

6С.23.169.200

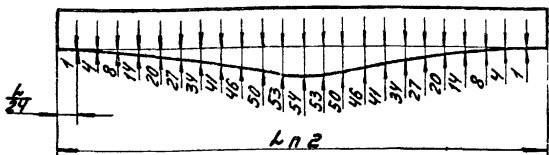
Короб

Изм.	Лист	№ докум.	Подп.	Дата	Лист	Листов
Разраб.	Кулагина	332	С.С.		12	1
Проб.	Соткина	К.С.				
Рис.	Генерал	С.С.				
Н.Контр.	Полытов	4/1				
						Насобрано и проверено Отдел №5 Формат 11

Листы: 1, 2, 3, 4, 5, 6, 7, 8, 9, 10, 11, 12, 13, 14, 15, 16, 17, 18, 19, 20, 21, 22, 23, 24, 25, 26, 27, 28, 29, 30, 31, 32, 33, 34, 35, 36, 37, 38, 39, 40, 41, 42, 43, 44, 45, 46, 47, 48, 49, 50, 51, 52, 53, 54, 55, 56, 57, 58, 59, 60, 61, 62, 63, 64, 65, 66, 67, 68, 69, 70, 71, 72, 73, 74, 75, 76, 77, 78, 79, 80, 81, 82, 83, 84, 85, 86, 87, 88, 89, 90, 91, 92, 93, 94, 95, 96, 97, 98, 99, 100



Шаблон



1. $h14, \pm \frac{1714}{2}$

2. Размер L равен длине окружности, измеренной по фактическому наружному диаметру трубы

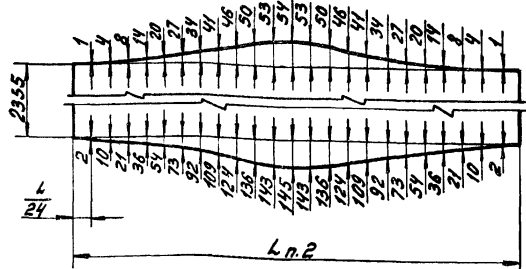
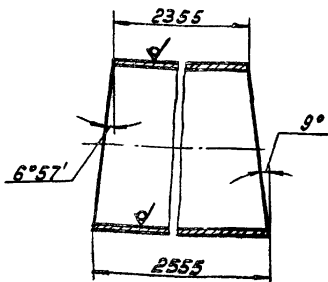
6С.23.169.101

Полукольцо

Лит.	Масса	Масштаб
И	30,0	1:10
Лист		Листов 1
Масштаб: как на чертеже		
Отдел №5		

Труба 920x10 ГОСТ 10704-76
в ст. 3сп ГОСТ 10706-76

Формат 11



1. $h14, \pm \frac{1714}{2}$

2. Размер L равен длине окружности, измеренной по фактическому наружному диаметру трубы.

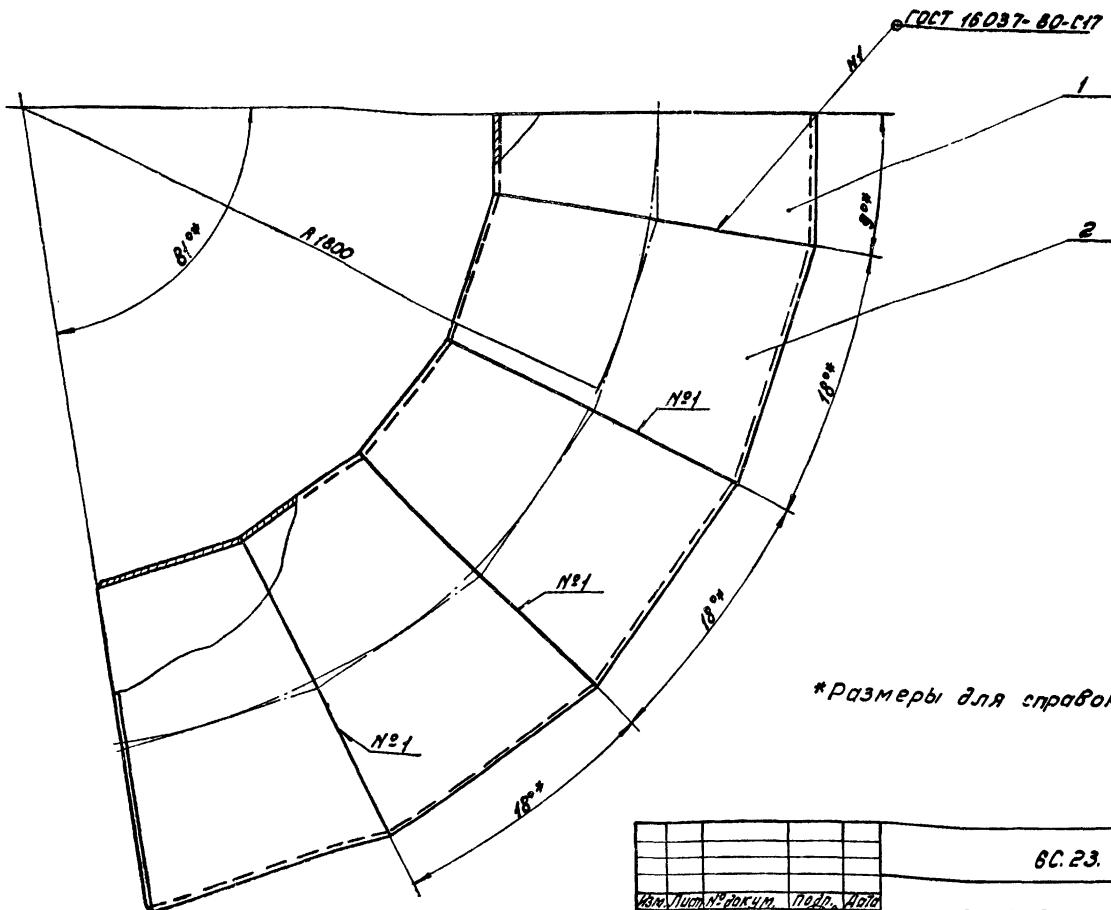
6С.23.169.102

Ствол

Лит.	Масса	Масштаб
И	478,0	1:20
Лист		Листов 1
Масштаб: как на чертеже		
Отдел №5		

Труба 920x10 ГОСТ 10704-76
в ст. 3сп ГОСТ 10706-76

Формат 11



*Размеры для справок.

6С.23.169.300 СБ

Отвод
Сборочный чертеж

Лит.	Масса	Масштаб
И	590,0	1:10
Лист		Листов 1
Масштаб: как на чертеже		
Отдел №5		

Копировал: М 18601-08 30 Формат 12

Формат Экз. Лист	Обозначение	Наименование	Кол.	Приме- чание
		<u>Документация</u>		
22	6С.23.169.300 СБ	Сборочный чертеж		
		<u>Детали</u>		
11	1 6С.23.169.301	Полукольцо	1	
12	2 6С.23.169.302	Кольцо	4	
6С.23.169.300				
Отвод				
Изм. Лист № док. Подп. Дата Разрб. Кулагина Проб. Сомкина Р.к. Пендсрев Н.контр. Пачуков				
лит. Лист Листов М Москва Каналпроект Отдел №5 формат А1				

6С.23.169.301

Rz 80 (✓) (✓)

I
M 1:1

Шаблон
M 1:20

L п. 2

- н 14; ± 1/14.
- Размер L равен длине окружности, измеренной по фактическому наружному диаметру разрезанной трубы.

6С.23.169.301		
Изм. Лист № док.	Подп. Дата	Лит. Масса Масса шт.
Разрб. Кулагина	Сомкина	И 65,0 1:10
Проб. Сомкина	Сомкина	Лист Листов: 1
Н.контр. Пачуков	А.И.	Москва Каналпроект Отдел №5 формат А1
Труба 920×10 ГОСТ 10704-76 Вет.Эп. ГОСТ 10706-76		

6С.23.169.302

Rz 80 (✓) (✓)

I
M 1:1

II
M 1:1

Шаблон

L п. 2

- н 14; ± 1/14.
- Размер L равен длине окружности, измеренной по фактическому наружному диаметру разрезанной трубы.

6С.23.169.302		
Изм. Лист № док.	Подп. Дата	Лит. Масса Масса шт.
Разрб. Кулагина	Сомкина	И 130,0 1:10
Проб. Сомкина	Сомкина	Лист Листов: 1
Н.контр. Пачуков	А.И.	Москва Каналпроект Отдел №5 формат А1
Труба 920×10 ГОСТ 10704-76 Вет.Эп. ГОСТ 10706-76		

кальоробой: ИТн 18(01)-08 (31) формат А2