

**ТИПОВОЙ ПРОЕКТ**

705 - 1 - 164.84

**СКЛАД ДЛЯ ХРАНЕНИЯ  
АММИАЧНОЙ СЕЛИТРЫ  
ВМЕСТИМОСТЬЮ 1200 ТОНН**

**Альбом II**

**СТРОИТЕЛЬНЫЕ ИЗДЕЛИЯ**

*Циб. № 19438-02*

Госстрой СССР  
ЦЕНТРАЛЬНЫЙ ИНСТИТУТ ТИПОВОГО ПРОЕКТИРОВАНИЯ  
Свердловский филиал  
620062, г.Свердловск-62, ул.Чебышева, 4  
Заказ № 2607 Инв. № 19438-02 тираж 130  
Сдано в печать 3.09 1984г цена 0-80

# ТИПОВОЙ ПРОЕКТ

705 - 1 - 164.84

## СКЛАД ДЛЯ ХРАНЕНИЯ АММИАЧНОЙ СЕЛИТРЫ ВМЕСТИМОСТЬЮ 1200 ТОНН

### СОСТАВ ПРОЕКТА:

- Альбом I** - Общая часть. Технология производства.  
Архитектурные решения.  
Конструкции железобетонные.  
Конструкции металлические.  
Силовое электрооборудование.  
Связь и сигнализация.
- Альбом II** - Строительные изделия.
- Альбом III** - Спецификации оборудования
- Альбом IV** - Сметы
- Альбом V** - Ведомости потребности в материалах

## АЛЬБОМ II

РАЗРАБОТАН  
ПРОЕКТНЫМ ИНСТИТУТОМ  
„ЦИТЭПСельхоз“

УТВЕРЖДЕН Главсельстройпроектом МСХ СССР  
СВОДНЫМ ЗАКЛЮЧЕНИЕМ № 104 от 30.11.83г.  
ВВЕДЕН В ДЕЙСТВИЕ ЦИТЭПСельхозом  
ПРИКАЗОМ № 32 от 10.02.84г.

ГЛАВНЫЙ ИНЖЕНЕР ИНСТИТУТА  
ГЛАВНЫЙ ИНЖЕНЕР ПРОЕКТА

*[Подпись]* (БОЛОНКИ)  
*[Подпись]* (КУРОЦКИН)

## СОДЕРЖАНИЕ АЛЬБОМА

№№ п/п	ОБОЗНАЧЕНИЕ	НАИМЕНОВАНИЕ	Стр.- листа	ПРИМЕЧАНИЕ
1		СОДЕРЖАНИЕ	2-3	
2	КНЦ-К2	КОЛОННА К2	4	
3	КНЦ-К2СБ	КОЛОННА К2	5	
4	КНЦ-К3	КОЛОННА К3	6	
5	КНЦ-К3СБ	КОЛОННА К3	7	
6	КНЦ-К4	КОЛОННА К4	8	
7	КНЦ-К4СБ	КОЛОННА К4	9	
8	КНЦ-К5	КОЛОННА К5	10	
9	КНЦ-К5СБ	КОЛОННА К5	11	
10	КНЦ-К6	КОЛОННА К6	12	
11	КНЦ-К6СБ	КОЛОННА К6	13	
12	КНЦ-К7	КОЛОННА К7	14	
13	КНЦ-К7СБ	КОЛОННА К7	15	
14	КНЦ-К8	КОЛОННА К8	16	
15	КНЦ-К8СБ	КОЛОННА К8	17	
16	КНЦ-ФС1	ФЕРМА ФС1	18	
17	КНЦ-ФС1СБ	ФЕРМА ФС1	19,20	
18	КНЦ-ФС2	ФЕРМА ФС2	21	
19	КНЦ-ФС2СБ	ФЕРМА ФС2	22,23	
20	КНЦ-ФС3	ФЕРМА ФС3	24	
21	КНЦ-ФС3СБ	ФЕРМА ФС3	25,26	
22	КНЦ-ФС4	ФЕРМА ФС4	27	
23	КНЦ-ФС4СБ	ФЕРМА ФС4	28,29	
24	КНЦ-ФС5	ФЕРМА ФС5	30	
25	КНЦ-ФС5СБ	ФЕРМА ФС5	31	
26	КНЦ-ПС1	ПАНЕЛЬ ПС1	32	

Альбом I

Типовой проект 705-1-164.84

№ альб. подл. Подпись и дата И.А.М. Ч.В.Б. №

## СОДЕРЖАНИЕ АЛЬБОМА

№№ п/п	ОБОЗНАЧЕНИЕ	НАИМЕНОВАНИЕ	Стр.- ица	Примечание
27	КНИ-Б2	Прогон Б2	33	
28	КНИ-Б2СБ	Прогон Б2	34	
29	КНИ-Б3	Прогон Б3	35	
30	КНИ-Б3СБ	Прогон Б3	36	
31	КНИ-СФ1	Стойка фахверка СФ1	37	
32	КНИ-СФ1СБ	Стойка фахверка СФ1	38	
33	КНИ-Р	Ригель ветровой (Р1, Р2)	39	
34	КНИ-МС1	Элемент соединительный МС1	40	

Альбом II

Типовой проект 705-1-164.84

№	И.И.В. №
Подпись и дата	Взам. инв. №

Типовой проект 705-1-164.84 Альбом II

Формат	Зона	Поз.	ОБОЗНАЧЕНИЕ	НАИМЕНОВАНИЕ	Кол.	Примечание
				<u>Документация</u>		
			1.823-1, вып.1	Ж-Б. колонны для процз-водственных зданий сельского хозяйства		
A4			кни-к2сб	<u>Сборочный чертёж</u> <u>Сборочные единицы</u>		
		1	1.823-1, вып.1	Колонна СКЗ-48-2	1	
		2	1.400-6/76, вып.1	ИЗДЕЛИЕ ЗАКЛАДНОЕ МО-1-3	8	
				<u>МАТЕРИАЛЫ</u>		
		3		УГОЛОК <u>Б-65x65x5 ГОСТ 8059-78</u> <u>Вст 3 кп 2 ГОСТ 535-79</u>	3	

ИЗВ. № ПОДЛ. ПЕЧАТ. И ДАТА ИЗДАНИЯ №

ГИП	Курочкин	<i>[Signature]</i>	22.10.84
Н.КОНТР.	КОЗЛОВ	<i>[Signature]</i>	15.11.84
НАЧ.ОТД.	КРЫЛОВ	<i>[Signature]</i>	15.11.84
П.СПЕЦ.	ЛУГАЧЕВ	<i>[Signature]</i>	15.11.84
РУК.ГР.	ФАВОРОВА	<i>[Signature]</i>	15.11.84
СТ.ИНЖ.	ФРОЛОВА	<i>[Signature]</i>	15.11.84

Т.п. 705-1-164.84

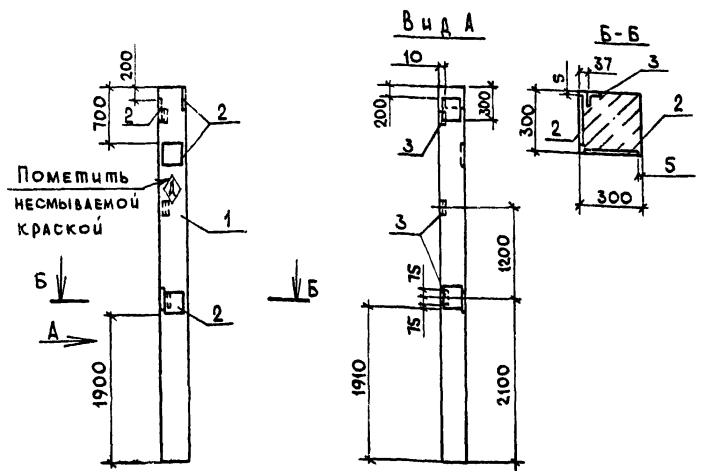
кни-к2

Колонна к2

Страниц	Лист	Листов
Р		1

ЦИТЭП сельхоз  
Владимир

Типовой проект 705-1-164 84 АЛЬБОМ II



ВЕДОМОСТЬ РАСХОДА СТАЛИ НА ДОПОЛНИТЕЛЬНЫЕ ЗАКАЛДНЫЕ ИЗДЕЛИЯ, кг

ИЗДЕЛИЯ ЗАКАЛДНЫЕ

МАРКА ЭЛЕМЕНТА	АРМАТУРА КЛАССА				ПРОКАТ МАРКИ					Общий расход
	А III				В Ст 3 кп2					
	ГОСТ 5781-82				ГОСТ 8509-72		ГОСТ 103-76			
	Ø10			Итого	Л6,3х5	Итого	Л8х3	Л8х4	Итого	
к2	3,00			3,00	2,25	2,25	27,50	2,00	29,50	34,75

1. Поз.3 приварить к рабочей арматуре колонны.
2. ЗАКАЛДНЫЕ ИЗДЕЛИЯ ЗАЩИТИТЬ ОТ КОРРОЗИИ Met,A250

Имя, Фамилия, Подпись и дата

				Т.п 705-1-164 84		КНИ-к2С6		
				Колонна к2		Сталь	Масса	Масштаб
						р		1:50
						Лист	Листов 1	
				ЦИТЭПсельхоз Владимир				

ГРП	Курочкин	<i>[Signature]</i>	15.11.83
Н. Контр	Козлов	<i>[Signature]</i>	15.11.83
Маш. Стд.	Крылов	<i>[Signature]</i>	15.11.83
Т.А. Спец.	Пугачев	<i>[Signature]</i>	15.11.83
Рук. гр.	Фабрица	<i>[Signature]</i>	15.11.83
Ст. инж.	Фролова	<i>[Signature]</i>	15.11.83

ТИПОВОЙ ПРОЕКТ 705-1-164.84 АЛЬБОМ I

Формат	Зона	Поз.	ОБОЗНАЧЕНИЕ	НАИМЕНОВАНИЕ	Количество	Примечание
				<u>Документация</u>		
			1. 823-1, вып 1	Ж-Б. КОЛОННЫ ДЛЯ ПРОИЗВОДСТВЕННЫХ ЗДАНИЙ СЕЛЬСКОГО ХОЗЯЙСТВА		
А4			КНИ-КЗСБ	<u>СБОРОЧНЫЙ ЧЕРТЕЖ СБОРОЧНЫЕ ЕДИНИЦЫ</u>		
		1	1. 823-1, вып. 1	КОЛОННА СКЗ-48-2	1	
				ИЗДЕЛИЕ ЗАКЛАДНОЕ		
		2	1 400-6/76, вып. 1	МО-1-3	4	

ИНВ. № ПО. 1.1. ПОДЛ. И ДАТА ЗАМ. ИНВ. №

ГИП	КУРОЧКИН	<i>И.И. Курочкин</i>
Н. КОНТ.	КОЗЛОВ	<i>С.И. Козлов</i>
НАЧ. ОТД.	КРЫЛОВ	<i>И.И. Крылов</i>
СА. СПЕЦ.	ПУГАЧЕВ	<i>И.И. Пугачев</i>
РУК. ГР.	ЮЛАНОВА	<i>И.И. Юланова</i>
СП. ИНЖ.	ФРОЛОВА	<i>И.И. Фролова</i>

Т.п. 705-1-164.84

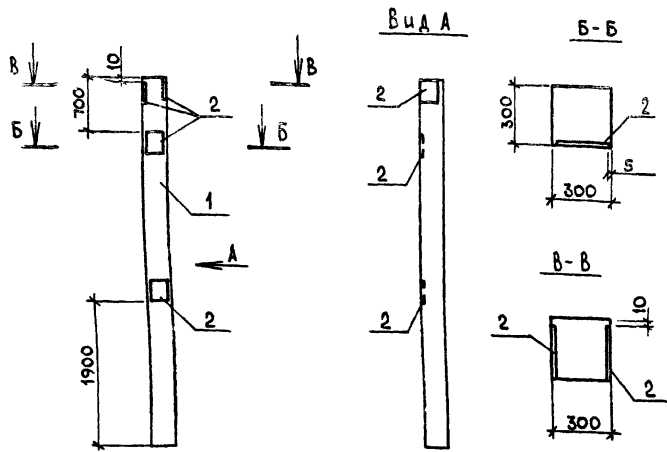
КНИ-КЗ

КОЛОННА КЗ

Стация	Лист	Листов
Р		1
ЦИТЭП СЕЛЬХОЗ ВЛАДИМИР		



ТИПОВОЙ ПРОЕКТ 705-1-164.84 АЛЬБОМ II



ВЕДОМОСТЬ РАСХОДА СТАЛИ НА ДОПОЛНИТЕЛЬНЫЕ ЗАКЛАДНЫЕ ИЗДЕЛИЯ, кг  
ИЗДЕЛИЯ ЗАКЛАДНЫЕ

Марка ЭЛЕМЕНТА	Арматура КЛАССА				Прокат марки				Общий РАСХОД
	А III				ВСтЗ Кп2				
	ГОСТ 5781-82				ГОСТ 103-76				
	φ10			Итого	8x30	8x4		Итого	
КЗ	2,40			2,40	22,00	1,60		23,60	26,00

ЗАКЛАДНЫЕ ИЗДЕЛИЯ ЗАЩИТИТЬ ОТ КОРРОЗИИ Мет. А250

Изм. № по 1. Изданы и даны в зам. инв. №

ГИП	Курочкин	<i>[Signature]</i>
В. КОМП.	КОЗЛОВ	<i>[Signature]</i>
НАЧ. ОТД.	КРЫЛОВ	<i>[Signature]</i>
ГЛ. СПЕЦ.	ПУГАЧЕВ	<i>[Signature]</i>
РУК. ГР.	ФАВОРОВА	<i>[Signature]</i>
СТ. ИНЖ.	ФУСЛОРА	<i>[Signature]</i>

Т.п. 705-1-164.84

КНИ-КЭСБ

КОЛОДЦА КЗ

СТАДИЯ	МАССА	МАСШТАБ
р		1:50
Лист		Листов 1
ЦИТЭПсельхоз ВЛАДИМИР		

Альбом II  
 Типовой проект 705-1-164.84

Формат	Зона	Поз.	Обозначение	Наименование	Кол.	Примечание
				<u>Документация</u>		
			1.823-1, вып.1	И-Б. КОЛОННЫ ДЛЯ ПРОИЗ- ВОДСТВЕННЫХ ЗДАНИЙ СЕЛЬСКОГО ХОЗЯЙСТВА		
А4			КЖИ-К4СБ	СБОРОЧНЫЙ ЧЕРТЕЖ <u>СБОРОЧНЫЕ ЕДИНИЦЫ</u>		
		1	1.823-1, вып.1	КОЛОННА СКЗ-48-2	1	
				ИЗДАНИЕ ЗАКАЗНОЕ		
		2	1.400-6/76, вып.1	МО-1-3	5	

Инв. № по к.с. Подпись и дата В.М.М.И.В.И.В.

ГИП	КУРОЧКИН	<i>В.М.И.В.И.В.</i>	5.7.77
И.КОНТР.	КОЗЛОВ	<i>В.М.И.В.И.В.</i>	5.4.78
НАЧ.ОТД.	КРЫЛОВ	<i>В.М.И.В.И.В.</i>	15.1.83
П.СПЕЦ.	ПУГАЧЕВ	<i>В.М.И.В.И.В.</i>	5.11.78
П.	ГР. ФАВОРОВ	<i>В.М.И.В.И.В.</i>	12.11.77
И.Ч.	ФЕДОРОВА	<i>В.М.И.В.И.В.</i>	15.1.84

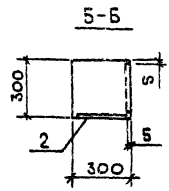
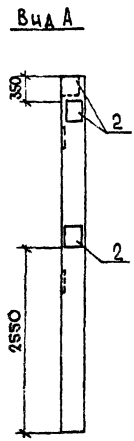
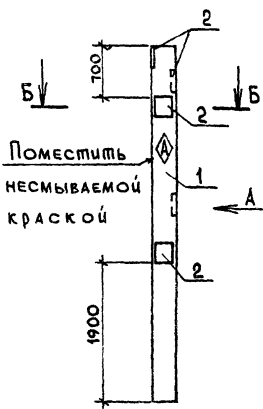
Т.п. 705-1-164.84

КЖИ-К4

Колонна К4

ОТДАЧА	Лист	Листов
Р	1	1
ЦИТЭП СЕЛЬХОЗ Владимир		

Типовой проект 705-1-164.84 Альбом II



ВЕДОМОСТЬ РАСХОДА СТАЛИ НА ДОПОЛНИТЕЛЬНЫЕ ЗАКАДНЫЕ ИЗДЕЛИЯ, кг  
ИЗДЕЛИЯ ЗАКАДНЫЕ

Марка элемента	Арматура класса А III				Прокат марки ВСтЗ кп2				Общий расход
	ГОСТ 5781-82				ГОСТ 103-76				
	φ10			Итого	8х30	8х4		Итого	
к4	3,00			3,00	27,50	2,00		29,50	52,50

Закадные изделия защитить от коррозии Met.A250

Имя, № про.п., Подпись и дата, Зам.инж. №

ГИП	Курочкин	<i>[Signature]</i>	28.08
И.контр.	Козлов	<i>[Signature]</i>	28.08
Нач.отд.	Крылов	<i>[Signature]</i>	28.08
П.спец.	Пурган	<i>[Signature]</i>	28.08
ГД	Фаворова	<i>[Signature]</i>	28.08
К	Филолова	<i>[Signature]</i>	28.08

Т.п. 705-1-164.84

кшн-к4сб

Колонна к4

Стация	Масса	Масштаб
0		1:50
Лист		Листов 1
ЦИТЭПсельхоз Владим		

Типовой проект 705-1-164 84 Альбом I

Формат	Зона	Поз	Обозначение	Наименование	Кол	Примечание
				<b>ДОКУМЕНТАЦИЯ</b>		
			1.823-1, ВМР I	В-5 КОЛОНЫ ДЛЯ ПРО-		
				ДУКЦИОННЫХ ЗАДАНИЙ		
				СЕМЬСКОГО ХОЗЯЙСТВА		
A4			КММ-КССБ	СБОРОЧНЫЙ ЧЕРТЕЖ		
				СБОРОЧНЫЕ ЕДИНИЦЫ		
		1	1.823-1, ВМР I	КОЛОДКА СКЗ-4Б-2	1	
				ИЗДАНИЕ ЗАКАЗНОЕ		
		2	1.400-6/76, ВМР I	МД-13	2	
		3	1.400-6/76, ВМР I	М1-13	3	

УТВ. ПРОЕКТА, ПОДПИСЬ И ДАТА ВЗАИМ. ИМ. №

Г.И.П.	КУРЮЧКИН	<i>Куричкин</i>	58.11
И. КОМП.	КОЗЛОВ	<i>Козлов</i>	58.12
НАЧ. ОПД.	КРЫЛОВ	<i>Крылов</i>	58.13
П. СЛЕД.	ПУГАЧЕВ	<i>Пугачев</i>	58.14
П.	Ф. ДАВЫДОВ	<i>Давыдов</i>	58.15
И.И.	ФЕДОЛОВА	<i>Федорова</i>	58.16

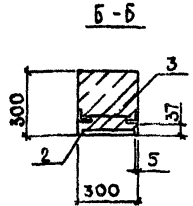
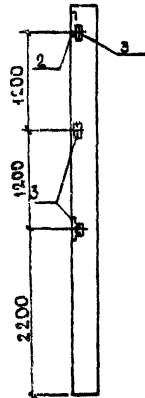
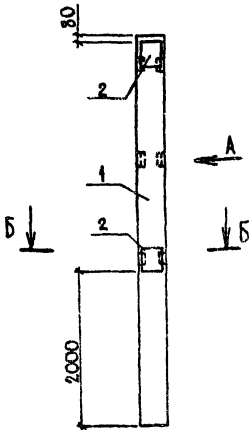
Т.в. 705-1-164 84

КММ-КС

КОЛОДКА КС

СТАРШИИ	И.И.	И.И.	И.И.
Р			
ЦИТП СЕЛЬХОЗ			
БАДНИН			

Вид А



ВЕДОМОСТЬ РАСХОДА СТАЛИ НА ДОПОЛНИТЕЛЬНЫЕ ЗАКЛАДНЫЕ ИЗДЕЛИЯ, КГ

ИЗДЕЛИЯ ЗАКЛАДНЫЕ

МАРКА ЭЛЕМЕНТА	АРМАТУРА КЛАССА		ПРОКАТ МАРКИ			ОБЩИЙ РАСХОД			
	А III		ВСтЗкп 2						
	ГОСТ 5781-82		ГОСТ 8509-72*	ГОСТ 103-76					
	Φ10	Φ12	Итого	Л63x5	Итого	8x30-8x4	Итого		
К5	1,20	0,70	1,90	4,50	4,50	11,0	0,8	11,80	18,20

ЗАКЛАДНЫЕ ИЗДЕЛИЯ ЗАЩИТИТЬ ОТ КОРРОЗИИ МЕТ А250

Т.п. 705-1-164 84

КНИ-К5 СБ

КОЛОННА К5

СТАЛИ	МАССА	МАСШТАБ
Р		1:50
ЛИСТ		ЛИСТОВ 1
ЦИТЭП СЕЛЬХОЗ ВЛАДИМИР		

Имя, фамилия, Подпись и дата, Экземпляр №

ГИП	КУРОЧКИН	15.11.84
И.КОНТР.	КОЗЛОВ	15.11.84
НАЧ.О.Д.	КРЫЛОВ	15.11.84
РАСПЕЧ.	ПУГАЧЕВ	15.11.84
РУК.ГР.	ДАВОРОВА	15.11.84
СЛИШ.	СЕРГАНОВА	15.11.84

ТИПОВОЙ ПРОЕКТ 705-1-164.84 АЛБВОМ Л

ФОРМАТ	ЗОНА	ПОЗ.	ОБОЗНАЧЕНИЕ	НАИМЕНОВАНИЕ	КОЛ.	ПРИМЕЧАНИЕ
				<u>ДОКУМЕНТАЦИЯ</u>		
			1.823-1, вып.1	Ж-Б КОЛОННЫ ДЛЯ ПРОИЗВОДСТВЕННЫХ ЗАДАНИЙ СЕЛЬСКОГО ХОЗЯИСТВА		
А4			КНИ-КБ СБ	СБОРОЧНЫЙ ЧЕРТЕЖ <u>СБОРОЧНЫЕ ЕДИНИЦЫ</u>		
		1	1.823-1, вып.1	КОЛОННА СКЗ-48-2	1	
				ИЗДАНИЕ ЗАКЛАННОЕ		
		2	1.400-5/76, вып.1	МО-1-3	5	
				<u>МАТЕРИАЛЫ</u>		
		3		УГОЛОК <u>Б-53-83-5 ГОСТ 8509-78*</u> Вст.3 кп2 ГОСТ 535-79	1	

ИНВ. № ПОС.А. ПОДПИСЬ И ДАТА ЗАМ. ИНВ. №

ГИП	КУВЧОК ИИ	ИИИИ	СБ.П
И.КОНТР.	КОЗЛОВ	ИИИИ	СБ.П
НАЧ.ОТР.	КОЗЛОВ	ИИИИ	СБ.П
СПЕЦ.	ПУГАЧЕВ	ИИИИ	СБ.П
ПР.	ФЕДОРОВ	ИИИИ	СБ.П
И.И.	ФЕДОРОВА	ИИИИ	СБ.П

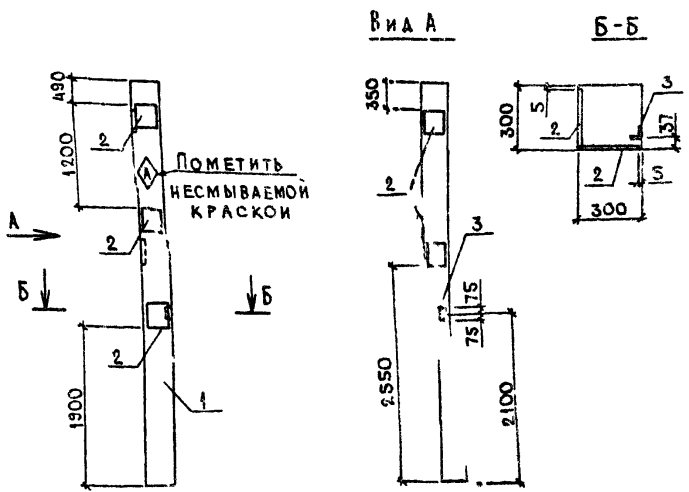
Т.п. 705-1-164.84

КНИ-КБ

КОЛОННА КБ

СТАДИИ	ЛИСТ	ЛИСТОВ
Р		1
ЦИТЭП СЕЛЬХОЗ ВЛАДИМИР		

АЛБВОМ II  
 ТИПОВОЙ ПРОЕКТ 705-1-164.84



ВЕДОМОСТЬ РАСХОДА СТАЛИ НА ДОПОЛНИТЕЛЬНЫЕ ЗАКЛАДНЫЕ ИЗДЕЛИЯ, КГ

ИЗДЕЛИЯ ЗАКЛАДНЫЕ

МАРКА ЭЛЕМЕНТА	АРМАТУРА КЛАССА А III			ПРОКАТ МАРКИ ВСтЗкп2			ОБЩИЙ РАСХОД			
	ГОСТ 5781-82			ГОСТ 8509-72		ГОСТ 63-76				
	Φ10			Итого	63x5	Итого-8x30-844		Итого		
К6	3,00			3,00	0,75	0,75	27,50	2,01	29,50	33,25

1. Поз.3 приварить к рабочей арматуре колонны.
2. Закладные изделия защитить от коррозии мет. А250.

Т.п. 705-1-164.84      КНИ-К6 СБ

КОЛОННА К6

СТАЛИ	МАССА	МАСШТАБ
Р		1:50
ЛИСТ № 1		
ЦИТЭП СЕЛЬХОЗ ВЛАДИМИР		

ИМВ. № 001.0. ПОДПИСЬ И ДАТА ЗАМ. ИМВ. №

ТИП	КУРОЧКИН	15.11.84	15.11.84
БУХГАЛТЕР	КОЗЛОВ	15.11.84	15.11.84
НАЧ. СТО	АРЫЛОВ	15.11.84	15.11.84
САМОУЧ.	15.11.84	15.11.84	15.11.84
С. К.	15.11.84	15.11.84	15.11.84

Альбом I

Типовой проект 705-1-164.84

Формат	Зона	Поз.	Обозначение	Наименование	Кол.	Примечание
				<u>Документация</u>		
			1.823-1, вып.1	Ж.-Б. колонны для производственных зданий сельского хозяйства		
А4			КНИ-К7 СБ	Сборочный чертеж сборочные единицы		
		1	1.823-1, вып.1	Колонна СКЗ-48-2	1	
				Издание закладное		
		2	1.400-6/76, вып.1	МД-1-3	3	
		3	1.400-6/76, вып.1	М1-13	1	

Имя, № п.з. Подпись и дата влад. инв. №

Г.И.П.	Курочкин	<i>В.В. Курочкин</i>	
Н.Контр.	Козлов	<i>В.В. Козлов</i>	15.11.84
Нач.отд.	Крылов	<i>В.В. Крылов</i>	15.11.84
Гл. спец.	Пугачев	<i>В.В. Пугачев</i>	15.11.84
Рук. гр.	Фаворова	<i>В.В. Фаворова</i>	15.11.84
В.т. инж.	Фурсова	<i>В.В. Фурсова</i>	15.11.84

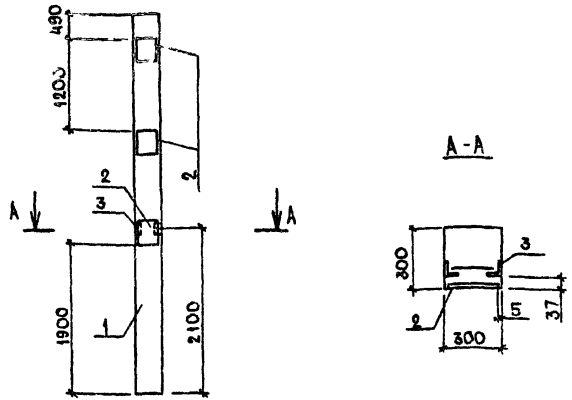
Т.п. 705-1-164.84 КНИ-К7

Колонна К7

СТАДИЯ	ЛИСТ	ЛИСТОВ
Р		1
ИТЭП СЕЛЬХОЗ ВЛАДИМИР		



ТИПОВОЙ ПРОЕКТ 705-1-164.84 КНБ 60М II



ВЕДОМОСТЬ РАСХОДА СТАЛИ НА ДОПОЛНИТЕЛЬНЫЕ ЗАКЛАДНЫЕ ИЗДЕЛИЯ, КГ.

ИЗДЕЛИЯ ЗАКЛАДНЫЕ

МАРКА ЭЛЕМЕНТА	АРМАТУРА КЛАССА				ПРОКАТ МАРКИ				ОБЩИЙ РАСХОД		
	АIII				ВСтЗ кл 2						
	ГОСТ 5781-82				ГОСТ 103-76		ГОСТ 8509-72*				
	Φ10	Φ12			Итого	8x30	8x4	Итого	16x5	Итого	
К7	1,80	0,3			2,10	16,50	1,20	17,70	1,50	1,50	24,30

ЗАКЛАДНЫЕ ИЗДЕЛИЯ ЗАЩИТИТЬ ОТ КОРРОЗИИ МЕТ. А250

ИНВ. № ЛС.А. ПОДПИСЬ И ДАТА ЗАМ. ИНЖ. №

Т.п. 705-1-164.84 КНИ-К7 СБ

Колонна К7

СТАЛИЯ	МАССА	МАСШТАБ
0		1:50
ЛИСТ	ЛИСТОВ 1	
ЦИТЭП СЕЛЬХОЗ ВЛАДИМИР		

ГИП	Курочкин	15.11.84
Н. КОНТР.	КОЗЛОВ	15.11.84
НАЧ. ОТД.	КРЫЛОВ	15.11.84
ГЛ. СПЕЦ.	ПУГАЧЕВ	15.11.84
РУК. ГР.	ФАВОРОВА	15.11.84
СП. ИНЖ.	ФЕДОТОВА	15.11.84

АЛЬБОМ II  
 ТИПОВОЙ ПРОЕКТ 705-1-164.84

ФОРМАТ	ЗОНА	ПОЗ.	ОБОЗНАЧЕНИЕ	НАИМЕНОВАНИЕ	КОЛ.	ПРИМЕЧАНИЕ
				<u>ДОКУМЕНТАЦИЯ</u>		
			1.823-1, вып.1	Ж-Б КОЛОННЫ ДЛЯ ПРОИЗВОДСТВЕННЫХ БАНИЙ СЕЛЬСКОГО ХОЗЯЙСТВА		
А4			КНИ-КБ СБ	СБОРОЧНЫЙ ЧЕРТЕЖ СБОРОЧНЫЕ ЕДИНИЦЫ		
		1	1.823-1, вып.1	КОЛОННА СКЗ-48-2	1	
		2	1.400-6/76, вып.1	ИЗДЕЛИЕ ЗАКЛАДНОЕ МО-1-3	5	
				<u>МАТЕРИАЛЫ</u>		
		3		УГОЛОК 6-63x63x5 ГОСТ 8509-72* ВСТЗ Кн2 ГОСТ 535-79	4	

ПОДПИСЬ И ДАТА  
 ВОЗМ. ИМВ. №

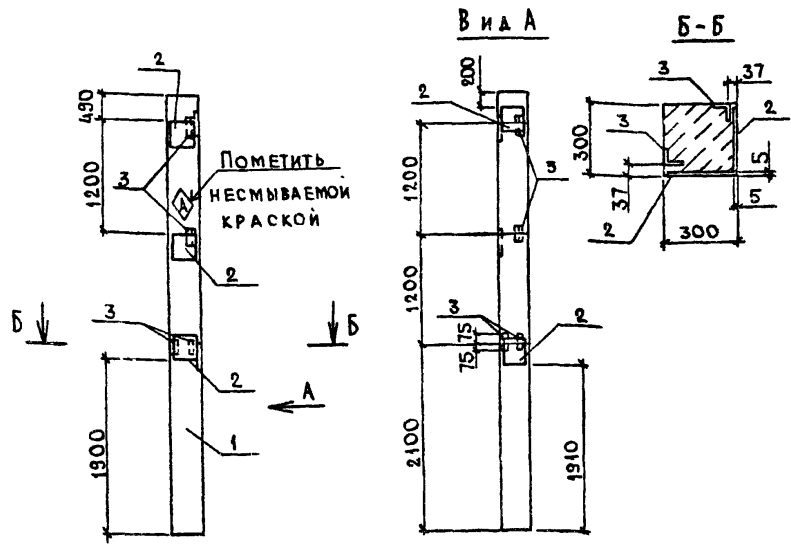
ГИП	КУРОЧКИН	<i>А.П.</i>	<i>22.11.84</i>
И.КОНТР.	КОЗЛОВ	<i>И.И.</i>	<i>15.11.83</i>
НАЧ.ОТД.	КРЫЛОВ	<i>А.В.</i>	<i>15.11.83</i>
ГЛА.СПЕЦ.	ПУГАЧЕВ	<i>А.В.</i>	<i>15.11.83</i>
РУК.ГР.	САВОРОВА	<i>И.В.</i>	<i>15.11.83</i>
ГЛА.ИНЖ.	ФРОЛОВА	<i>И.В.</i>	<i>15.11.83</i>

Т.п. 705-1-164.84 КНИ-КБ

КОЛОННА К8

СТАДИЯ	ЛИСТ	ЛИСТОВ
Р	1	1
ЦИТЭП СЕЛЬХОЗ ВЛАДИМИР		

ТИПОВОЙ ПРОЕКТ 705-1-164.84 АЛБВОМ II



ВЕДОМОСТЬ РАСХОДА СТАЛИ НА ДОПОЛНИТЕЛЬНЫЕ ЗАКАЛАННЫЕ ИЗДЕЛИЯ, КГ.

Изделия закладные

Марка элемента	Арматура класса А III			Прокат марки Вст 3 кп 2			Общий расход
	ГОСТ 5781-82			ГОСТ 8509-72*		ГОСТ 103-76	
	Ф10		Итого	6,3x5	Итого -8x30 -8x4	Итого	
К8	3,00		3,00	30	30	27,50 2,00	29,50 35,50

1. Поз. 3 приварить к рабочей арматуре колонны.
2. Закладные изделия защитить от коррозии мет. А250

Инв. № подл. Подпись и дата. Вып. № инв. №

				Т.п. 705-1-164.84		КНИ-К8СБ		
				Колонна К8		Стальная	Масса	Масштаб
						Р		1:50
						Лист	Листов 1	
				ЦИТЭП сельхоз Владимир				

ГРП	Курочкин	15.11.83	15.11.83
И. КОНТР.	КОЗЛОВ	15.11.83	15.11.83
НАЧ. ОТД.	КРЫЛОВ	15.11.83	15.11.83
ГЛА СПЕЦ.	ПУГАЧЕВ	15.11.83	15.11.83
РУК. ГР.	САВОРСКИЙ	15.11.83	15.11.83
ГЛА ИНЖ.	ЮРС. СВА	15.11.83	15.11.83

АЛБОМ II

ТИПОВОЙ ПРОЕКТ 705-1-164.84

ФОРМАТ	ЗОНА	ПОЗ.	ОБОЗНАЧЕНИЕ	НАИМЕНОВАНИЕ	КОЛ.	ПРИМЕЧАНИЕ
				<u>ДОКУМЕНТАЦИЯ</u>		
А4			КНИ-ФС1СБ	СБОРОЧНЫЙ ЧЕРТЕЖ		
				<u>СБОРОЧНЫЕ ЕДИНИЦЫ</u>		
		1	1.063.1-1.01-3-08	ФЕРМА 1ФТ12 - ЗАИТ ИЗДЕЛИЕ ЗАКЛАДНОЕ	1	
		2	1.063.1-1.02-0170-01	М4	10	
		3	1.063.1-1.02-0180	М6	1	
		4	-01	М7	1	

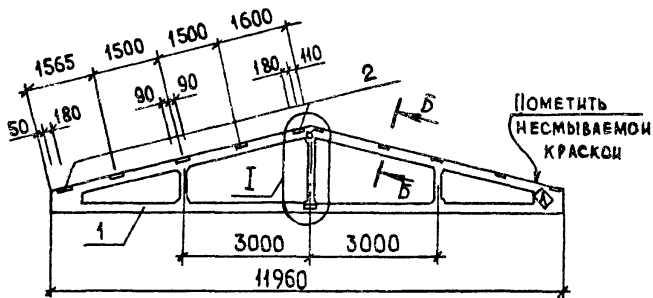
ИЗВ. № 1000 ПОЛНЕНЬ И АРТА ВЗАМЕН

Т.п. 705-1-164.84 КНИ-ФС1

ГИП	КУРОЧКИН	<i>Р.В.</i>	15.11.83
И.КОНТД.	КОЗЛОВ	<i>В.В.</i>	15.11.83
НАЧ.ОТД.	КРЫЛОВ	<i>В.В.</i>	15.11.83
ГЛ.СПЕЦ.	ПУГАЧЕВ	<i>В.В.</i>	15.11.83
РУК.ГР.	ФАВОРОВА	<i>В.В.</i>	15.11.83
СП.ИНЖ.	ФРОЛОВА	<i>В.В.</i>	15.11.83

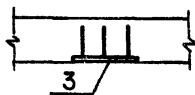
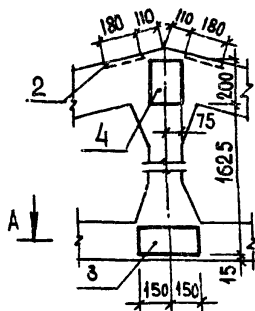
ФЕРМА ФС1

СТАДИЯ	ЛИСТ
Р	
ЦТЭПСЕЛЬХОЗ ВЛАДИМИР	



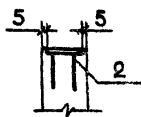
I

A-A



Б-Б

A



				Т.п. 705-1-164.84	КНИ-ФС1СБ		
				ФЕРМА ФС1	СТADIЯ	МАССА	МАШТАБ
					Р		1:100
				ЛИСТ 1		ЛИСТОВ 2	
				ЦИТЭЛСЕЛЬХОЗ ВЛАДИМИР			
Г.И.П.	КУРОЧКИН	<i>[Signature]</i>	<i>[Signature]</i>				
Н.КОНТР.	КОЗЛОВ	<i>[Signature]</i>	15.11.83				
НАЧ.ОТД.	КРЫЛОВ	<i>[Signature]</i>	15.11.83				
ГЛ.СПЕЦ.	ПУГАЧЕВ	<i>[Signature]</i>	15.11.83				
РУК.Г.Р.	ФАВОРОВА	<i>[Signature]</i>	15.11.83				
СП.ИНЖ.	ФРОЛОВА	<i>[Signature]</i>	15.11.83				

Альбом II  
Типовой проект 705-1-164.84

ВЕДОМОСТЬ РАСХОДА СТАЛИ НА ДОПОЛНИТЕЛЬНЫЕ ЗАКЛАДНЫЕ ИЗДЕЛИЯ, КГ

ИЗДЕЛИЯ ЗАКЛАДНЫЕ

МАРКА ЭЛЕМЕНТА	АРМАТУРА КЛАССА				ПРОКАТ МАРКИ				ОБЩИЙ РАСХОД	
	А III				ВСтЗкп2		ВСтЗпсб			
	ГОСТ 5781-82				ГОСТ 103-76					
	Ф12	Ф14		Итого	8х18		8х15	10х15		Итого
Фс1	5,30	1,32		6,62	22,0		2,80	2,40	27,20	33,82

ЗАКЛАДНЫЕ ИЗДЕЛИЯ ЗАЩИТИТЬ ОТ КОРРОЗИИ МЕТ. А250

ИЗМ. № ПОДЛ. ПОДПИСЬ И ДАТА. ОБЩ. ИЛИ ЧЛ.

Т.п. 705-1-164.84 КНИ-ФС1С6

Лист  
2

АЛЬБОМ II  
 ТИПОВОЙ ПРОЕКТ 705-1-164.84

Формат	Зона	Пос.	ОБОЗНАЧЕНИЕ	НАИМЕНОВАНИЕ	КОЛ.	ПРИМЕЧАНИЕ
				<u>ДОКУМЕНТАЦИЯ</u>		
A4			КНИ-ФС2СБ	СБОРОЧНЫЙ ЧЕРТЕЖ		
				<u>СБОРОЧНЫЕ ЕДИНИЦЫ</u>		
		1	1.063.1- 1.01- 3 - 08	ФЕРМА 1ФТ12-ЗАУТ	1	
				ИЗДЕЛИЕ ЗАКЛАДНОЕ		
		2	1.063.1- 1.02- 0170- 01	М4	10	
		3	1.063.1- 1.02- 0180	М6	1	
		4	-01	М7	7	
		5	1.400- 6/76, вып.1	М4-29		

ИМЬ. № ПОЛН. ПОДПИСЬ И ДАТА (БЗМ. ИМЬ №)

ГИП	КУРОЧКИН	<i>[Подпись]</i>	15.11.83
Н. КОНТР.	КОЗЛОВ	<i>[Подпись]</i>	15.11.83
НАЧ. ОТА	КРЫЛОВ	<i>[Подпись]</i>	15.11.83
ГЛ. СПЕЦ.	ПУГАНОВ	<i>[Подпись]</i>	15.11.83
РУК. ГР.	ФАВОРОВА	<i>[Подпись]</i>	15.11.83
СТ. ИНЖ.	ФРОЛОВА	<i>[Подпись]</i>	15.11.83

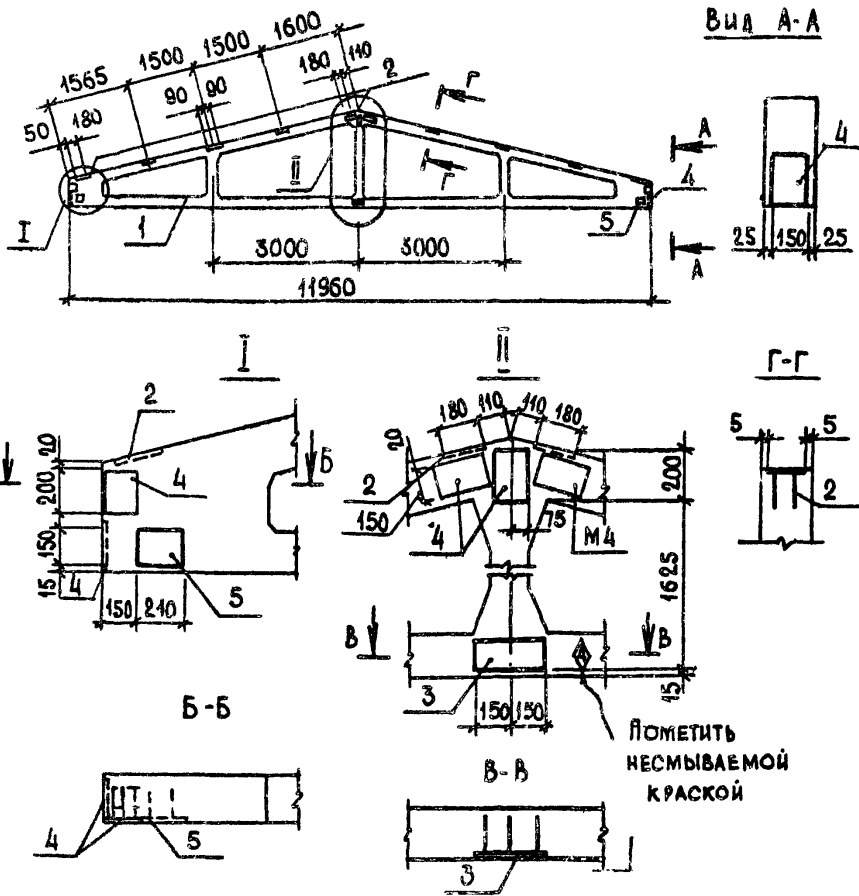
Т.п. 705-1-164.84

КНИ-ФС2

ФЕРМА ФС2

СТАДИЯ	ЛИСТ	ЛИСТОВ
Р		1
ЦИТЭПСЕАБХОЗ		
ВЛАДИМИР		

ТИПОВОЙ ПРОЕКТ 705-1-164.84 АЛБЕОМ



ИМЬ, ЧТОДО, ПОДАРИТЬ В ДАТА (ИМЬ, ЧТОДО, ПОДАРИТЬ В ДАТА)

			Т.п. 705-1-164.84		КЖИ-ФС2 СБ		
			ФЕРМА ФС2		СТАДИЯ	МАССА	МАСШТАБ
					Р		1:100
					ЛИСТ 1		ЛИСТОВ 2
					ЦНТЭПСАЕЛХОЗ ВЛАДИМИР		
ТИП	КУРОЧКИН	<i>КЖИ-ФС2</i>					
И. КОНТР.	КОВАЛОВ	<i>ИМ</i>	25.11				
НАЧ. ОТА	КРЫЛОВ	<i>КЖИ</i>	25.11				
РАС. СЛЕД.	ЛУГАЦЕВ	<i>СБ</i>	25.11				
УК. ГР.	ФАБОРОВА	<i>СБ</i>	25.11				
СТ. ИНЖ.	ФРОЛОВА	<i>СБ</i>	25.11				



АЛБОМ II  
 Типовой проект 705-1-164.84

ВЕДОМОСТЬ РАСХОДА СТАЛИ НА ДОПОЛНИТЕЛЬНЫЕ ЗАКЛАДНЫЕ ИЗДЕЛИЯ, кг

ИЗДЕЛИЯ ЗАКЛАДНЫЕ

Марка элемента	Арматура класса				Прокат марки				Общий расход	
	A III				ВСтЗ кп2		ВСтЗ пс6			
	ГОСТ 5781-82				ГОСТ 103-76					
	Ф12	Ф14		Итого	-8x18		-8x15	10x15		Итого
Фс2	6,50	9,24		15,74	22,0		6,40	16,80	45,20	60,94

ЗАКЛАДНЫЕ ИЗДЕЛИЯ ЗАЩИТИТЬ ОТ КОРРОЗИИ Мет. А250

Инв. № подл. Подпись и дата Взам. инв. №

Т.п. 705-1-164.84 КНИ-Фс2Сб

ТИТЛОВОЙ ПРОЕКТ 705-1-164.84 АЛБВОМ II

ФОРМАТ	ЗОНА	ПОС	ОБОЗНАЧЕНИЕ	НАИМЕНОВАНИЕ	КОЛ	ПРИМЕЧАНИЕ
				<u>ДОКУМЕНТАЦИЯ</u>		
А4			КНИЖ - ФЭС СБ	СБОРОЧНЫЙ ЧЕРТЕЖ		
				<u>СБОРОЧНЫЕ ЕДИНИЦЫ</u>		
		1	1.063.1- 1.01-3 - 08	ФЕРМА 1ФТ12-ЗАИТ	1.	
				ИЗДАНИЕ ЗАКАЗНОЕ		
		2	1.063.1- 1.02- 0170-01	М4	10	
		3	1.063.1- 1.02- 0180	М5	1	
		4	-01	М7	3	

ИНВ. № ПОДА. ПОДПИСЬ И ДАТА ПОЗ. АМ. ЦИФ. И.

ГИП	КУРОЧКИН	<i>Ку</i>	15.11.84
И. КОНТР.	КОЗЛОВ	<i>Коз</i>	15.11.84
НАЧ. ОТА	КРЫЛОВ	<i>Кры</i>	15.11.84
ГА. СПЕЦ	ПУГАЦЕВ	<i>Пуг</i>	15.11.84
РУК. ГР.	ФАВОРОВА	<i>Фав</i>	15.11.84
СТ. КНИЖ.	ФРОЛОВА	<i>Фро</i>	15.11.84

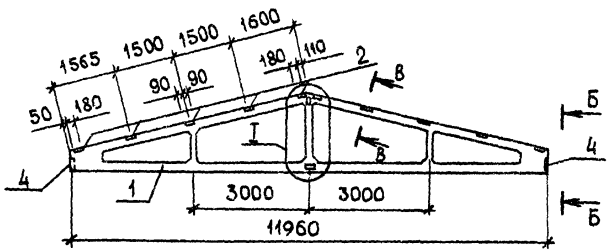
Т.п. 705-1-164.84

КНИЖ-ФЭС

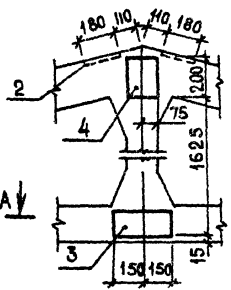
ФЕРМА ФЭС

СТАДИЯ	ЛИСТ	ЛИСТОВ
Р	1	1
ЦИТЭПСЕЛЬХОЗ ВЛАДИМИР		

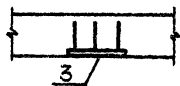
ТИПОВОЙ ПРОЕКТ 705-1-164.84 АЛБОВОМ II



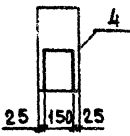
I



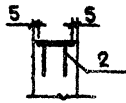
A-A



B-B



B-B



ИМЯ, № ПОДПИСИ И ДАТА ПОДПИСАВШЕГО

			Т.п. 705-1-164.84	КЖИ-ФСЗСВ		
			ФЕРМА ФСЗ	СТАДИЯ	МАССА	МАСШТАБ
				Р		1:100
			ЛИСТ 1			ЛИСТОВ 2
			ЦИТЭПСЕЛЬХОЗ			ВЛАДИМЬР
ГИП	КУРОЦКИН	<i>Ку</i>				
И. КОНТР.	КОЗЛОВ	<i>Коз</i>				
НАЧ. ОТА	КРЫЛОВ	<i>Кры</i>				
ТА СПЕЦ	ЛУГАНЕВ	<i>Лу</i>				
Р.К. ГР.	ФАВОРОВА	<i>Фав</i>				
СТ. ИНЖ.	ФРОЛОВА	<i>Фро</i>				

АИСОМ II  
 ТИПОВОЙ ПРОЕКТ 705-1-164.84

ВЕДОМОСТЬ РАСХОДА СТАЛИ НА ДОПОЛНИТЕЛЬНЫЕ ЗАКЛАДНЫЕ ИЗДЕЛИЯ, кг  
 ИЗДЕЛИЯ ЗАКЛАДНЫЕ

МАРКА ЭЛЕМЕНТА	АРМАТУРА КЛАССА				ПРОКАТ МАРКИ				ОБЩИЙ РАСХОД
	А - III				В Ст 3 кп 2		В Ст 3 пс 6		
	ГОСТ 5781 - 82				ГОСТ 103-76				
	φ12	φ14		Итого	- 8x18	- 8x19	- 10x18	Итого	
ФС 3	5,30	3,96		9,26	22,00		2,80	7,20	32,00

ЗАКЛАДНЫЕ ИЗДЕЛИЯ ЗАЩИТИТЬ ОТ КОРРОЗИИ Мет. А 250

ЧИТАТЕЛЬ ПОДПИСАТЬ И ВСТАВИТЬ ЗАМ. ЧИТАТЕЛЯ

ТИПОВОЙ ПРОЕКТ 705-1-164-84 АЛЬБОМ II

ФОРМАТ	ЗОНА	НОМ.	ОБОЗНАЧЕНИЕ	НАИМЕНОВАНИЕ	КОЛ.	ПРИМЕЧАНИЕ
				ДОКУМЕНТАЦИЯ		
			КНИ-ФСЧ СБ	СБОРОЧНЫЙ ЧЕРТЕЖ		
				СБОРОЧНЫЕ ЕДИНИЦЫ		
А4		1	1.063.1-1.01-3-08	ФЕРМА 1ФТ12-3А IV Т	1	
				ИЗДАНИЕ ЗАКЛЮЧНОЕ		
		2	1.063.1-1.02-0170-01	М4	10	
		3	1.063.1-1.02-0180	М6	1	
		4	-01	М7	3	
		5	1.400-6/76, вып.1	М4-29	2	

Имя и Подпись и Дата

ГНП	КУРОЧКИН	15.11.84
Н. КОНТР.	КОЗЛОВ	15.11.84
НАЧ. ОТД.	КОБЯКОВ	15.11.84
ГЛА. СПЕЦ.	ПУГАЧЕВ	15.11.84
РУК. П.	ФРОЛОВА	15.11.84
СТ. ИНЖ.	ФРОЛОВА	15.11.84

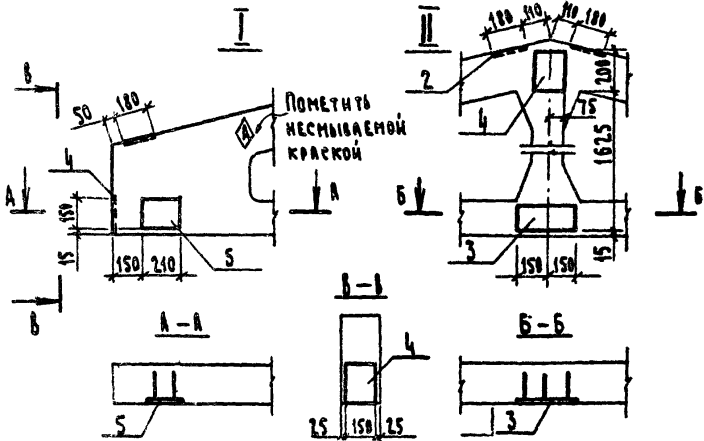
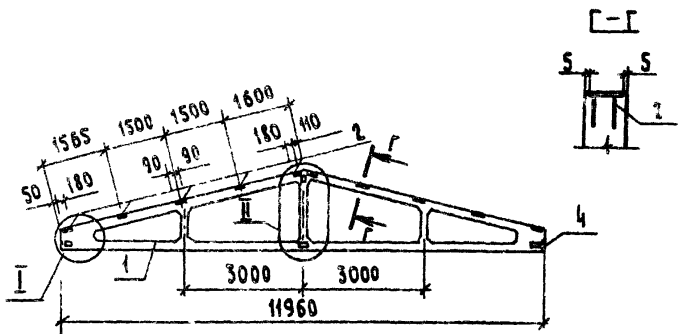
Т.п. 705-1-164 84

КНИ-ФСЧ

ФЕРМА ФСЧ

СТАНДАРТ	ЛИСТ	ЛИСТОВ
Р	1	1
ЦНТЭП СЕЛЬХОЗ ВЛАДИМИР		

ТИПОВОЙ ПРОЕКТ 705-1-164.84 АНБ0М II



ШЕД. № ПОДАРИ (ПОДПИСИ И ПЕЧАТИ) ИСП. ИМ. И.О.

И.П.	Крычков	<i>Л.В. Кр.</i>
И.КОНТ.	Козлов	<i>Л.В. Кр.</i>
И.Ч.ОТ.	Крылов	<i>Л.В. Кр.</i>
И.С.ОБ.	Крычев	<i>Л.В. Кр.</i>
И.У.П.	Фазерова	<i>Л.В. Кр.</i>
И.И.И.	Фолова	<i>Л.В. Кр.</i>

Т.п. 705-1-164.84

КНИ-ФСЧ СВ

ФЕРМА ФСЧ

СТАВКА МАССА МАСШТАБ

Р 1:100

Лист 1 из 2

ЦНТЭП СЕЛЬХОЗ  
ВЛАДИМИР

Альбом II  
Типовой проект 705-1-164.84

ВЕДОМОСТЬ РАСХОДА СТАЛИ НА ДОПОЛНИТЕЛЬНЫЕ ЗАКЛАДНЫЕ ИЗДЕЛИЯ, КГ

ИЗДЕЛИЯ ЗАКЛАДНЫЕ

МАРКА ЭЛЕМЕНТА	АРМАТУРА КЛАССА				ПРОКАТ МАРКИ				ОБЩИЙ РАСХОД	
	А-III				Вст 3 кл 2		Вст 3 пс 6			
	ГОСТ 5781-82				ГОСТ 103-76					
	φ12	φ14		Итого	-8x18	Итого	-8x15	-10x15	Итого	
ФС4	6,50	3,96		10,46	22,00	22,00	6,40	7,20	13,60	46,06

ЗАКЛАДНЫЕ ИЗДЕЛИЯ ЗАЩИТИТЬ ОТ КОРРОЗИИ МЕТ. А250

ИЧВ. № 0004 ПОДАТЬСЯ В АБТ Д. ОБЪЕДИН. И. П.

Т.п. 705-1-164.84 КИИ-ФС4СБ

Лист  
2

ТИПОВОЙ ПРОЕКТ 705-1-164.84 АЛЬБОМ I

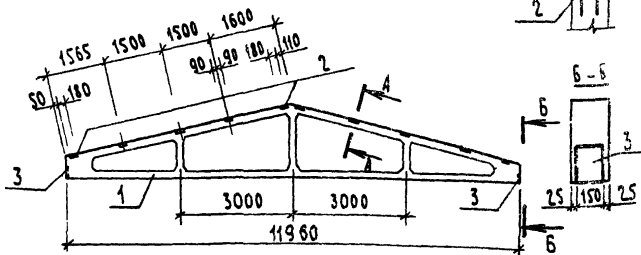
ФОРМАТ	ЗОНА	Поз.	ОБОЗНАЧЕНИЕ	НАИМЕНОВАНИЕ	КОЛ.	ПРИМЕЧАНИЕ
				<u>ДОКУМЕНТАЦИЯ</u>		
А4			КНИ-ФС СБ	СБОРОЧНЫЙ ЧЕРТЕЖ		
				<u>СБОРОЧНЫЕ ЕДИНИЦЫ</u>		
		1	1.063.1-1.01-3-08	ФЕРМА 1ФТ12-ЗА IVТ	1	
				ИЗДЕЛИЕ ЗАКЛАДНОЕ		
		2	1.063.1-1.02-0170-01	М4	10	
		3	1.063.1-1.02-0180-01	М7	2	

ИМЕЮЩИЕ ПОДПИСИ И ПЕЧАТИ РАБОТНИКОВ

ГНП	СЗЛОУЖИИ	<i>Вед. 15/11/84</i>	Т.п. 705-1-164 84	КНИ-ФС
И.КОНТР.	КОЗЛОВ	<i>15/11/84</i>	ФЕРМА ФС5	СТАДИЯ ЛИСТ / ЛИСТОВ
И.АЧ.СД	КРЫЛОВ	<i>15/11/84</i>		Р / 1
Г.С.СЕН	УТИЧЕВ	<i>15/11/84</i>		ЦНТЭП СЕЛЬХОЗ ВЛАДИМИР
ДУК.ГД	ФАВОРОВА	<i>15/11/84</i>		
С.И.ИИИ	ФРСЛОВА	<i>15/11/84</i>		



ТИПОВОЙ ПРОЕКТ 705-1-164.84 АЛБОМ I



ВЕДОМОСТЬ РАСХОДА СТАЛИ НА ДОПОЛНИТЕЛЬНЫЕ ЗАКЛАДНЫЕ ИЗДЕЛИЯ, КГ

ИЗДЕЛИЯ ЗАКЛАДНЫЕ

МАРКА ЗАЕМЛЕНТА	АРМАТУРА КЛАССА				ПРОКАТ МАРКИ				ОБЩИЙ РАСХОД
	А III				Вет 3 кл 2		ВСт 3 пс 6		
	ГОСТ 5781 - 82				ГОСТ 103-76				
	φ12	φ14		Итого	-8=18		-10=5	Итого	
Ф С 5	4,40	2,64		7,04	22,0		4,80	26,80	33,84

ЗАКЛАДНЫЕ ИЗДЕЛИЯ ЗАЩИТИТЬ ОТ КОРРОЗИИ МЕТ. А 250

ИИВ. И. ПУГАЧЕВ И ДАТА ВЗНЕС. ИИВ.

Т.п. 705-1-164. 84

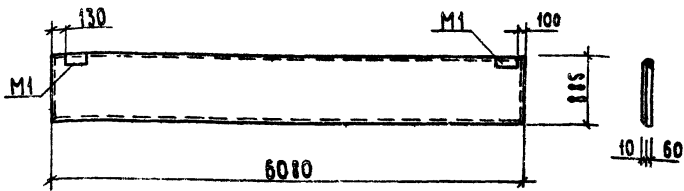
КЩЗ-Ф С 5 С 6

Г.И.Г.	КУРОЧКИН	ИИВ-100
И. КОМП.	КОЗЛОВ	ИИВ-100
НАЧ. ОТА	КРЫЛОВ	ИИВ-100
И. Д. СЕВ.	ПУГАЧЕВ	ИИВ-100
П. У. Г. Р.	Ф. А. ОРОША	ИИВ-100
С. Т. ИИВ.	Ф. В. Д. О. В.	ИИВ-100

ФЕРМА Ф С 5

СТАЛИЯ	МАССА	МАСШТАБ
Р		1:100
Л. И. Т.	Л. И. Т. О. В. 1	
ЦНТЭП СЕРИОС В. А. Д. И. М. С.		

ТИПОВОЙ ПРОЕКТ 705-1-164.84 АНЬКОМ I



Формат	Зона	Пос.	Обозначение	Наименование	Кол.	Примечание
				<u>Документация</u>		
			1.432-15, вып.1	СТЕНОВЫЕ ПАНЕЛИ НЕОТАПЛЯЕМЫХ ПРОИЗ- ВОДСТВЕННЫХ ЗДАНИЙ С ШАГОМ КОЛОНЫ 6М		
				<u>СБОРОЧНЫЕ ЕДИНИЦЫ</u>		
			1.432-15, вып.1	ПС 610.9-10IV-Т-И	1	

ЗАКЛАДНЫЕ ИЗДЕЛИЯ ЗАЩИТИТЬ ОТ КОРРОЗИИ МЕТ. А 250

ИВ. № ПС. А. ПОДПИСЬ И ДАТА ЗАМ. ЛИСТ. №

		Т.п. 705-1-164.84		КЖИ-ПС1	
		ПАНЕЛЬ ПС1		СТАДИЯ	МАСШТАБ
				Р	1:50
				ЛИСТ	ЛИСТОВ 3
				ЦИТЭП СЕЛЬХОС ВЛАДИМИР	

ГИП	Курочкин	15.11.84	15.11.84
Н. КОМП.	КОЗЛОВ	15.11.84	15.11.84
НАЧ. ОТД.	КАРЯКОВ	15.11.84	15.11.84
ГЛ. СПЕЦ.	ПУГАЧЕВ	15.11.84	15.11.84
РУК. ГР.	ФАВОРОВА	15.11.84	15.11.84
ИП. ИНИ.	ФРОЛОВА	15.11.84	15.11.84

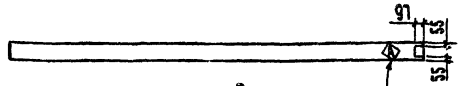
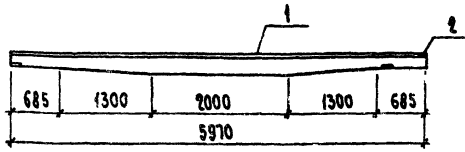
Тыповой проект 705-1-164 84 Альбом II

Формат	Зона	Поз.	Обозначение	Наименование	Кол.	Примечание
				<u>ДОКУМЕНТАЦИЯ</u>		
A4			КЖИ-Б2 СБ	СБОРОЧНЫЙ ЧЕРТЕЖ		
				<u>СБОРОЧНЫЕ ЕДИНИЦЫ</u>		
		1	1.462-14.01-2000-20	ПРОГОН 2 ПР-1А IV-а	1	
				ИЗДЕЛИЕ ЗАКЛАДНОЕ		
		2	1.462-14.01-0010	М1	1	

ИЗЧ. № ПОДЛ. ПОДРАС. И ДАТА ПОДПИС. ИИЧ. №

ГМП	БРОЧКИН	<i>В.П.</i>	Т.п. 705-1-164 84	КЖИ-Б2	
И. КОМП.	КОЗЛОВ	<i>В.П.</i>	ПРОГОН Б2	Страниц	
НАЧ. ОТД.	КРЫЛОВ	<i>В.П.</i>		Лист	Листов
ГЛ. СРЕН.	ПУГАЧЕВ	<i>В.П.</i>		б	1
РУК. ГР.	ФАВОЗОВА	<i>В.П.</i>		ЦНТЭП СЕЛЬХОЗ	
СТ. ИИЧ.	ФРОЛОВА	<i>В.П.</i>		ВЛАДИМИР	

ТИПОВОЙ ПРОЕКТ 705-1-164.84  
 АРБОМ I



ПОМЕТЬ НЕСМЫВАЕМОЙ КРАСКОЙ

ВЕДОМОСТЬ РАСХОДА СТАЛИ НА ДОПОЛНИТЕЛЬНЫЕ ЗАКЛАДНЫЕ ИЗДЕЛИЯ, кг

ИЗДЕЛИЯ ЗАКЛАДНЫЕ

МАРКА ЭЛЕМЕНТА	АРМАТУРА КЛАССА			ПРОКАТ МАРКИ			ОБЩИЙ РАСХОД
	А-III			ВСтЗ кп2			
	ГОСТ 5781-82			ГОСТ 103-76			
	φ8		Итого	-6x97		Итого	
Б2	0,24		0,24	0,50		0,50	0,74

ЗАКЛАДНЫЕ ИЗДЕЛИЯ ЗАЩИТИТЬ ОТ КОРРОЗИИ МЕТ. А250

ЦЕНА, КОЭФ. ПОДПИСЬ И ДАТА, ВЗАИМНО

Т.п. 705-1-164.84

КНИ-Б2С6

ГИП	Курочкин	1984.11.0	
И. КОНЫ	КОЗЛОВ	1984.11.0	1/16
И. КОНЫ	КОЗЛОВ	1984.11.0	1/16
ТАСЛЕН	И. В.	1984.11.0	1/16
В. К. П.	И. В.	1984.11.0	1/16
СТ. И. И.	И. В.	1984.11.0	1/16

Прогон Б2

СТАЛЬ / МАССА / ЧАСЫ ТАБ

Р		1:50
ЛИСТ	ЛИСТОВ	
ЦИТЭП СЕЛЕХОВ ВЛАДИМИР		

Тыловая прогн 705-1-164.84 Альбом II

Формат	Зона	Поз.	Обозначение	Наименование	кол.	Примечание
				<u>Документация</u>		
A4			КНИ - 52С6	Сборочный чертёж		
				<u>Сборочные единицы</u>		
		1	1.462 - 14.01 - 2000-05	Прогон 2 пр - 1 АУ	1	
		2	1.462 - 14.01 - 0010	Издание закладное М	1	

Имя, отчество, подпись и дата

Г.И.П.	Курочкин	<i>[Signature]</i>	
Н.Контр.	Козасв	<i>[Signature]</i>	15.11.84
Нач.отд.	Крылов	<i>[Signature]</i>	15.11.84
А.Спец.	Дугачев	<i>[Signature]</i>	15.11.84
К.Гр.	Фаворская	<i>[Signature]</i>	15.11.84
Инж. I	Фролова	<i>[Signature]</i>	15.11.84

Т.п. 705-1-164.84 КНИ-53

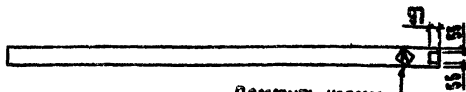
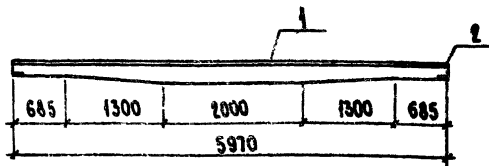
Прогон 53

Страниц	Лист	Листов
Р	1	1

ЦИТЭП СЕЛЬХОЗ  
ВЛАДИМИР

АЛБОМ II

ТИПОВОЙ ПРОЕКТ 705-1-164.84



ПОМЕТИТЬ НЕСМЫВАЕМОЙ КРАСКОЙ

ВЕДОМОСТЬ РАСХОДА СТАЛИ НА ДОПОЛНИТЕЛЬНЫЕ ЗАКАДНЫЕ ИЗДЕЛИЯ. КТ

ИЗДЕЛИЯ ЗАКАДНЫЕ

МАРКА ЭЛЕМЕНТА	АРМАТУРА КЛАССА			ПРОКАТ МАРКИ			ОБЩИЙ РАСХОД
	А III			ВСтЗкп2			
	ГОСТ 5781-82			ГОСТ 103-76			
	Ø8		Итого	6x27		Итого	
Б3	0,24		0,24	0,50		0,50	0,74

ЗАКАДНЫЕ ИЗДЕЛИЯ ЗАЩИТИТЬ ОТ КОРРОЗИИ МЕТ. А250

Т.п. 705-1-164.84

КНИ-63С6

ПРОГОН Б3

СТАРИЯ / МАССА / МАСШТАБ

P / 1:50

ЛИСТ / ЛИСТОВ 1  
ЦИТЭПСЕЛЬКОЗ  
ВЛАДИМИР

ИЗВ. КОЛОДА ПОДАРИС. ЧАСТА ЗАМ. КИР. Л. П. 0

У.Ш.П.	Курочкин	15.05.84	15.05.84
Н.КОНТР.	КОЗЛОВ	15.05.84	15.05.84
НАЧ.ОТД.	КРЫЛОВ	15.05.84	15.05.84
ГЛ. СПЕЦ.	ПУГАЧЕВ	15.05.84	15.05.84
Д.Ж.Г.Р.	ФАВОРОВА	15.05.84	15.05.84
СТ. ИНЖ.	ФРОЛОВА	15.05.84	15.05.84

19728-02

ТИПОВОЙ ПРОЕКТ 705-1-164.84  
 Альбом II

ФОРМАТ	ЗОНА	ПОЗ.	ОБОЗНАЧЕНИЕ	НАИМЕНОВАНИЕ	КОЛ.	ПРИМЕЧАНИЕ
				<u>ДОКУМЕНТАЦИЯ</u>		
			1.439-2	ПОЯСНИТЕЛЬНАЯ ЗАПИСКА		
А4			КНИ-СФ1С6	СБОРОЧНЫЙ ЧЕРТЕЖ		
				<u>ДЕТАЛИ</u>		
		1	КНИ-СФ1-01	ПЛАТЫК СТЗ ГОСТ 380-71*		
				20x250x520	1	17.90кг
		2	02	ПЛАТЫК СТЗ ГОСТ 380-71*		
				8x100x520	2	3.30
		3	03	ПЛАТЫК СТЗ ГОСТ 380-71*		
				8x170x230	1	2.50
				<u>МАТЕРИАЛЫ</u>		
		4		24 ГОСТ 8240-72		
				УВЕЛЕРФ СТЗ КН2 ГОСТ 535-79	2	89.13

ЦИФ. ПОЯС. ПОДПИСЬ И ДАТА ВЗАИМ. ДИВ. №

ТИП	КУРОЧКИН	И.С.	15.05
Н.КОНТР	КОЗЛОВ	И.С.	15.05
НАЧ.ОТД	КРЫЛОВ	И.С.	15.05
ГЛ.СПЕЦ	ПУГАЧЕВ	И.С.	15.05
РУК.СР.	ФАВОРОВ	И.С.	15.05
СТ.ИНЖ	ФРОЛОВА	И.С.	15.05

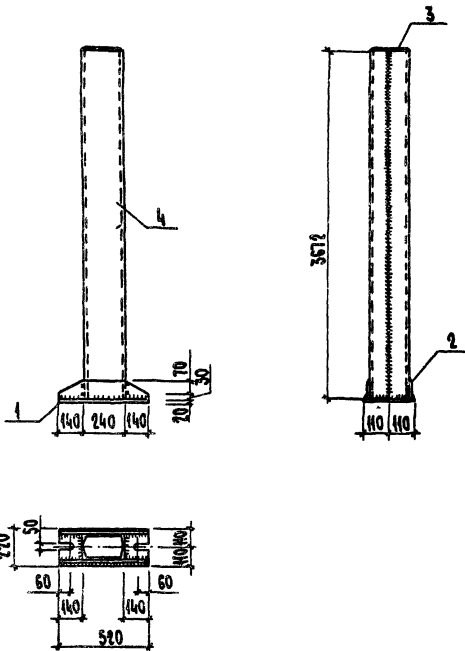
Т.п. 705-1-164.84

КНИ-СФ1

Стойка Факверка СФ1

СТАВКА	ЛИСТ	ЛИСТОВ
Р	1	1
ЦТЭП СЕЛЬХОЗ ВЛАДИМИР		

ТУРОВОЙ ПРОЕКТ 705-1-164.84 АЛБОМ I



ИМЯ ПРОЕКТА ПОДПИСАНИЕ ДАТА ФАМИЛИЯ ИМ. КО

Т.п. 705-1-164.84

КНИ-СФ1С5

ГИП	КУРОЧКИН	<i>К.И.</i>	<i>15.8.85</i>
Н. КОНТР.	КОЗЛОВ	<i>К.И.</i>	<i>15.8.85</i>
НАЧ. ОТА	КРЫЛОВ	<i>К.И.</i>	<i>15.8.85</i>
А. СПЕЦ	ЛУГАНЕВ	<i>Л.И.</i>	<i>15.8.85</i>
Р.К. ГР.	ФАВОРОВА	<i>Ф.И.</i>	<i>15.8.85</i>
СТ. ИМН.	ФРОЛОВА	<i>Ф.И.</i>	<i>15.8.85</i>

Стойка факверка СФ

СТАНЦИЯ МАССА / МАСШТАБ

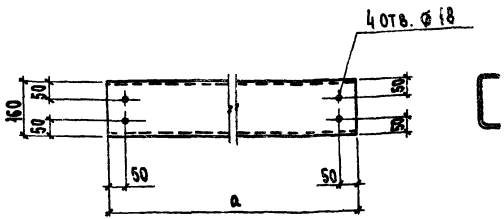
Р 20330 1:20

ЛИСТ / ЛИСТОВ

ЦИТАП СЕВЯХОВ  
ВЛАДИМИР



ТИПОВОЙ ПРОЕКТ 705-1-164.84  
 АННОСМ II



РАЗМЕРЫ в мм

ОБОЗНАЧЕНИЕ	МАРКА	а	МАССА, кг
КНИ-Р	Р1	5560	57.50
-01	Р2	5060	52.10

ЧИЗ, ПОТОК, ПОДПИСАЛАТА ИСАМ, ИИВ, АЗ

И. П.	КУРОЧКИН	19.01.84	15.03.84
И. КОНТ.	КОЗЛОВ	15.03.84	15.03.84
И. ОТВ.	КРЫЛОВ	15.03.84	15.03.84
И. СПЕЦ.	ПУГАЧЕВ	15.03.84	15.03.84
РУК. ГР.	САВОРОС	15.03.84	15.03.84
СТ. ИНЖ.	ПОЗДЕС	15.03.84	15.03.84

Т.п. 705-1-164.84

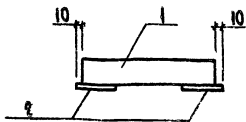
КНИ-Р

Ригель ветровой  
(Р1, Р2)

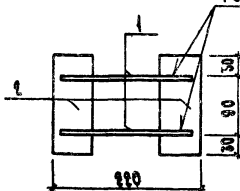
СТАДИЯ	МАССА	МАСШТАБ
Р	См. ТАБЛ.	1:10
ЛИСТ	ЛИСТОВ	

УВЕЩЕН ГИЕ 160x60x5 ГОСТ 8278-75  
 ВСТЗ КИ2 ГОСТ 535-79

ЦИТЭПСЕЛЬХОЗ  
 ВЛАДИМИР



ГОСТ 19292-73-ТЗ-Д6



Формат	Зона	Пос.	Обозначение	Наименование	Кол.	Примечание
				<u>ДЕТАЛИ</u>		
				Полоса 40x8 ГОСТ 103-76		
				ВСтЗ кп2 ГОСТ 380-71*		
А4	1		КНЦ-МС.01	L=200	2	0,51кг
				Полоса 60x8 ГОСТ 103-76		
				ВСтЗ кп2 ГОСТ 380-71*		
А4	2		02	L=150	2	0,57кг

Т.п. 705-1-164.84

КНЦ-МС1

ИЗМ.	КОЛ.	ПОЯСНЕНИЯ	ДАТА	ИЗМ.

ТИП	КУРОЦКИН	15.11.73
И. КОНТР.	КОЗЛОВ	15.11.73
НАЧ. ОТД.	КРЫЛОВ	15.11.73
ТА. СРЕД.	ПУГАЦЕВ	15.11.73
Р.К. ГР.	ФАВОРОВА	15.11.73
СТ. ИНЖ.	ФРОЛОВА	15.11.73

ЭЛЕМЕНТ СРЕДИТЕЛЬНЫЙ МС1

СТАВКА МАССА МАСШТАБ

P 2,16кг 1:5

ЛИСТ ЛИСТОВ

ЦУТЭП СЕЛЬХОЗ  
ВЛАДИМИР