

КАНАЛИЗАЦИОННЫЕ СООРУЖЕНИЯ БИОЛОГИЧЕСКОЙ ОЧИСТКИ СТОЧНЫХ ВОД ПРОИЗВОДИТЕЛЬНОСТЬЮ 7,0 ТЫС. М.КУБ / С УТ.

СОСТАВ ПРОЕКТА

Альбом I	Указаны по применению проекта	
Альбом II	Блок емкостей	Строительная часть Вспалудка и армирование днища. Монтажные схемы, выкладки.
Альбом III	Блок емкостей	Строительная часть. Монолитные железобетонные конструкции
Альбом IV	Блок емкостей	Строительная часть Монтажные узлы
Альбом V	Блок емкостей	Строительная часть. Сборные железобетонные элементы и металлические конструкции
Альбом VI	Блок емкостей	Технологическая и электротехническая части (из типового проекта 902-2-258)
Альбом VII	Блок емкостей	Нестандартизованное оборудование
Альбом VIII	Производственный корпус.	Архитектурно-строительная часть.
Альбом IX	Производственный корпус.	Технологическая и санитарно-техническая части
Альбом X	Производственный корпус.	Электротехническая часть.
Альбом XI	Производственный корпус.	Задание заводу-изготовителю на щит диспетчера
Альбом XII	Распределительное устройство	Электротехническая и строительная части.
Альбом XIII	Камеры, лотки	Технологическая, строительная и электротехническая части.
Альбом XIV	Заказные спецификации	
Альбом XV	Сметы. Часть 1. Часть 2. Часть 3.	

ПРИМЕНЕННЫЕ МАТЕРИАЛЫ

Типовой проект	902-2-57/71	Здание решеток с двумя механизированными решетками типа РМВ-100 (распространяет ЦИТП)
Типовой проект	902-2-164	Лоток вентиля. Выпуск III. (распространяет Ц.У.Т.П)
Типовой проект	902-2-27	Горизонтальные песколовки с круговым движением сточных вод. Тип I, II, III (распространяет ЦИТП)
Типовой проект	901-3-16/70	Лабораторная на 5 кг хлора в час (распространяет Свердловский филиал ЦИТП)
Типовой проект	903-1-21/71	котельная с двумя котлами, Универсая - 6 м тип 3. (распространяет ЦИТП)

Утвержден МЖКХ РСФСР
Приказ № 107Д от 20.06.75г.
Введен в действие институтом
„Гипрокоммунводоканал“ с 29.12.75г.
Приказ № 74 от 17.11.75г.

13980 - 10

ЦЕНА 1-26

РАЗРАБОТАН ГОСУДАРСТВЕННЫМ
ПРОЕКТНЫМ ИНСТИТУТОМ
„ГИПРОКОММУНВОДОКАНАЛ“
МЖКХ РСФСР

АЛЬБОМ XIII

ЦЕНТРАЛЬНЫЙ ИНСТИТУТ ТИПОВОГО ПРОЕКТИРОВАНИЯ
ГОССТРОЯ СССР

Москва, А-445, Смольная ул., 22

Сдано в печать 1976 года

Заказ № 4486 Тираж: 100 экз.

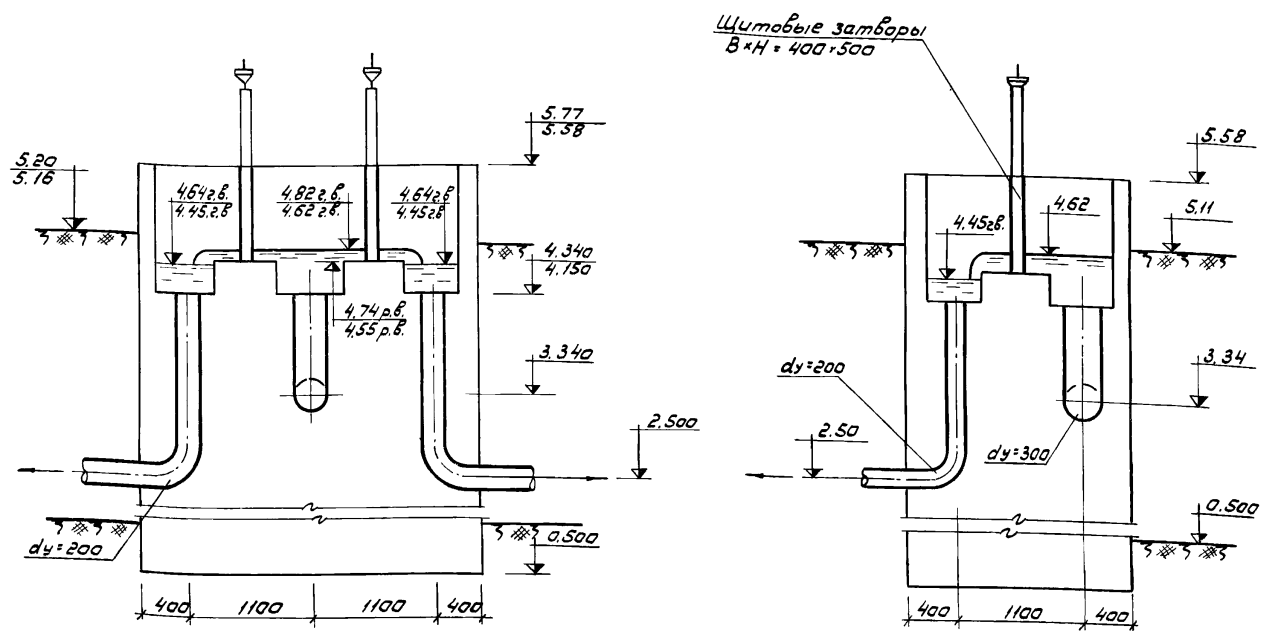
НАИМЕНОВАНИЕ	МАРКА № ЛИСТА	№№ СТР.
Камеры лотки. Содержание альдома	С-1	2
Камеры лотки. Распределительная камера первичных отстойников. План. Разрезы I-I ÷ III-III. Спецификация.	ТХ-1	3
Камеры лотки, камеры опорожнения блока емкостей. Планы. Разрез I-I.	ТХ-2	4
Камеры лотки. Камера бытовых стоков с насосом. План. Разрезы I-I, II-II. Спецификация.	ТХ-3	5
Камеры лотки. Установка для подогрева осадка. План сечения А-А; В-В. Узел "А". Спецификация	ТХ-4	6
Камеры лотки. Установка для подогрева осадка. Разрезы 1-1; 2-2. Схема подогрева осадка.	ТХ-5	7
Камеры лотки. Распределительная камера первичных отстойников. Оплазбачный чертеж. План сечения	КС-1	8
Камеры лотки. Распределительная камера первичных отстойников. План покрытия. Армирование. План. Сечения.	КС-2	9
Камеры лотки. Распределительная камера первичных отстойников. Армирование. Спецификация арматуры.	КС-3	10
Камеры лотки. Камера опорожнения. Блоки емкостей. Планы. Сечения. Выборки.	КС-4	11
Камера лотки. Камера бытовых стоков с насосом. План. Разрезы. Выборки.	КС-5	12
Камеры лотки. Камера для подогрева осадка. План. Сечения. Узлы.	КС-6	13
Камеры лотки. Камера для подогрева осадка. Выборки сборных элементов.	КС-7	14
Камеры лотки. Соединительные лотки Лм1, Лм2, Лм3, Лм4, Лм5, Лм6. План. Сечения 1-1 ÷ 6-6.	КС-8	15
Камеры лотки. Соединительные лотки Лм1, Лм2, Лм3, Лм4, Лм5, Лм6. Сечения 7-7 ÷ 10-10. Узел I. Спецификация арматуры. Показатели.	КС-9	16
Камеры лотки. Камера бытовых стоков с насосом. Принципиальная схема и схема внешних соединений.	ЭЛ-1	17
Камеры лотки. Камера бытовых стоков с насосом. Виловое электрооборудование.	ЭЛ-2	18
Камеры лотки. Камера бытовых стоков с насосом. Принципиальная схема технического контроля. Схема внешних соединений и схема питания приборов КИП	ЭЛ-3	19
Камеры лотки. Камера бытовых стоков с насосом. Трасса кабельной тральной проводки.	ЭЛ-4	20

"Типовой проект разработан в соответствии с действующими нормами и правилами и предусматривает мероприятия, обеспечивающие взрывобезопасность и пожаробезопасность при эксплуатации сооружения."
 Главный инженер проекта: *А.С. Гусев* /с. 1/

1974
 КАНАЛИЗАЦИОННЫЕ СООРУЖЕНИЯ
 БИОЛОГИЧЕСКОЙ ОЧИСТКИ СТОЧНЫХ
 ВОД ПРОИЗВОДИТЕЛЬНОСТЬЮ
 7,0 ТЫС. М.КУБ/СУТ.

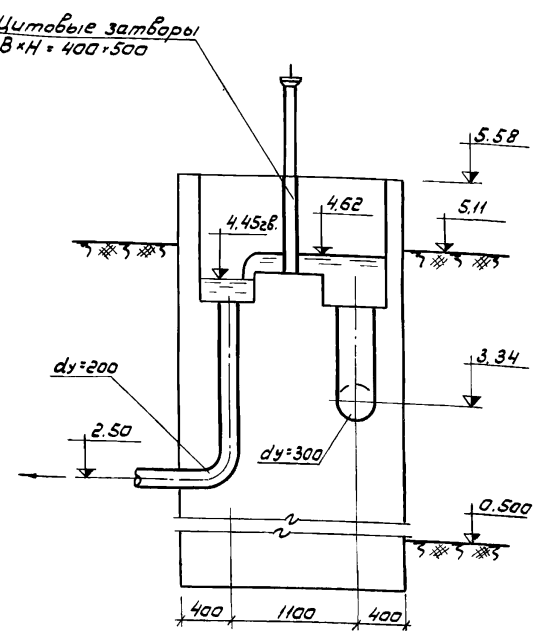
Камеры, лотки.
 Содержание альдома.

Типовой проект
 902-2-260
 Альбом
 XIII
 Лист
 С-1



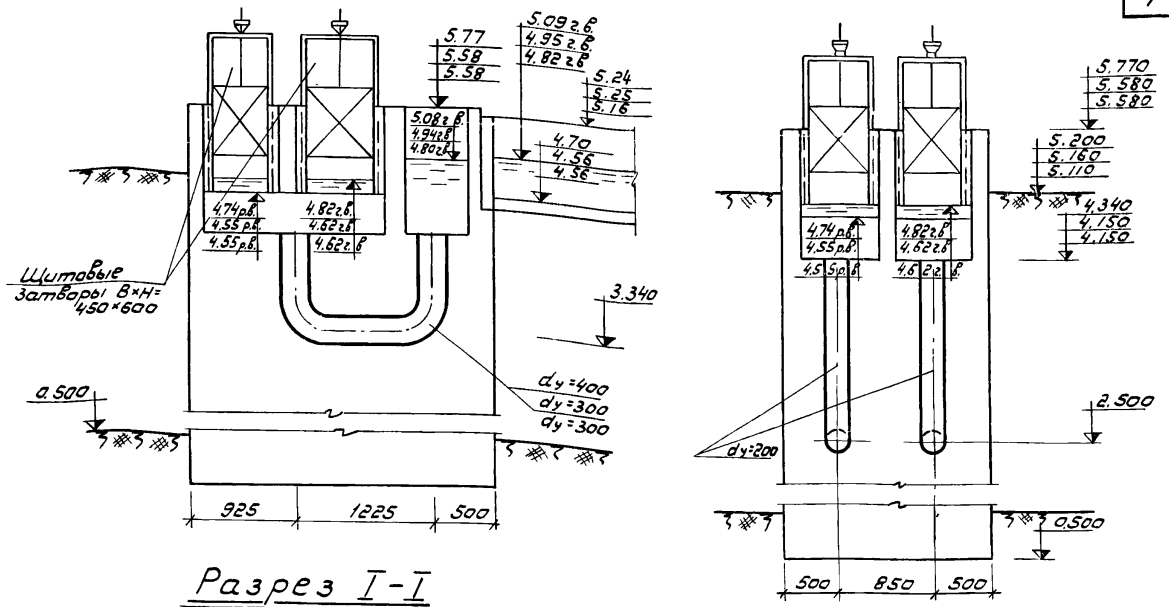
Разрез III-III

Для станции Q=4,2-7,0 тыс.м³/сутки



Разрез III-III

Для станции Q=2,7 тыс.м³/сутки



Разрез I-I

Разрез II-II

Спецификация
трубопроводов, фасонных частей и оборудования

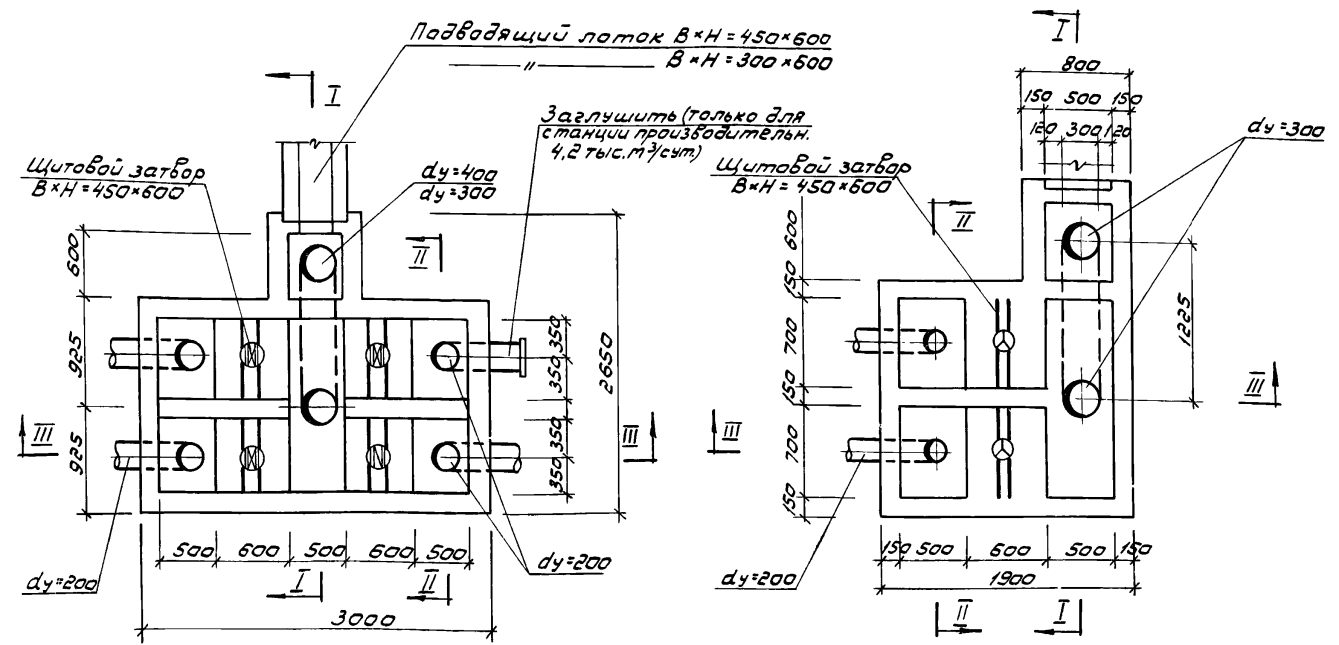
№№ п/п	Наименование	Материал	Фас. части	Количество			Вес ед.	Вес обш., в кг			Примечания
				Q тыс.м³/сут.	Q тыс.м³/сут.	Q тыс.м³/сут.		Q тыс.м³/сут.	Q тыс.м³/сут.	Q тыс.м³/сут.	
1	Трубы dу=300	Ст.	п/м	2,0	2,0	-	62,54	125,1	125,1	-	ГОСТ 8732-70
2	Трубы dу=400	"	"	-	-	1,5	92,55	-	-	139,0	" " "
3	Трубы dу=200	"	"	4	8	8	46,61	186,44	372,88	372,88	" " "
4	Отвод 90° dу=300	"	шт.	2	2	-	44,80	89,60	89,60	-	ГОСТ 17375-72
5	Отвод 90° dу=400	"	"	-	-	2	71,0	-	-	142,0	" " "
6	Отвод 90° dу=200	"	"	2	4	4	23,9	47,8	95,6	95,6	" " "
7	Щитовые затворы В×Н=450×600	сб.	"	2	3	4	39	78	117	156	Севастопольский электрремонт. завод
8	Заглушка dу=200	чуг.	"	-	1	-	15,7	-	15,7	-	ГОСТ 2784-70

Условные обозначения:

5.77 для станции Q=7,0 тыс.м³/сутки
 5.58 для станции Q=4,2 тыс.м³/сутки
 5.58 для станции Q=2,7 тыс.м³/сутки

Примечания

1. За относительную отметку ±0.00 принята отметка верха днища блока емкостей.
2. Данный лист смотри совместно с листами ТХ-2 альбом I.



План

Для станции Q=4,2-7,0 тыс.м³/сутки

План

Для станции Q=2,7 тыс.м³/сутки

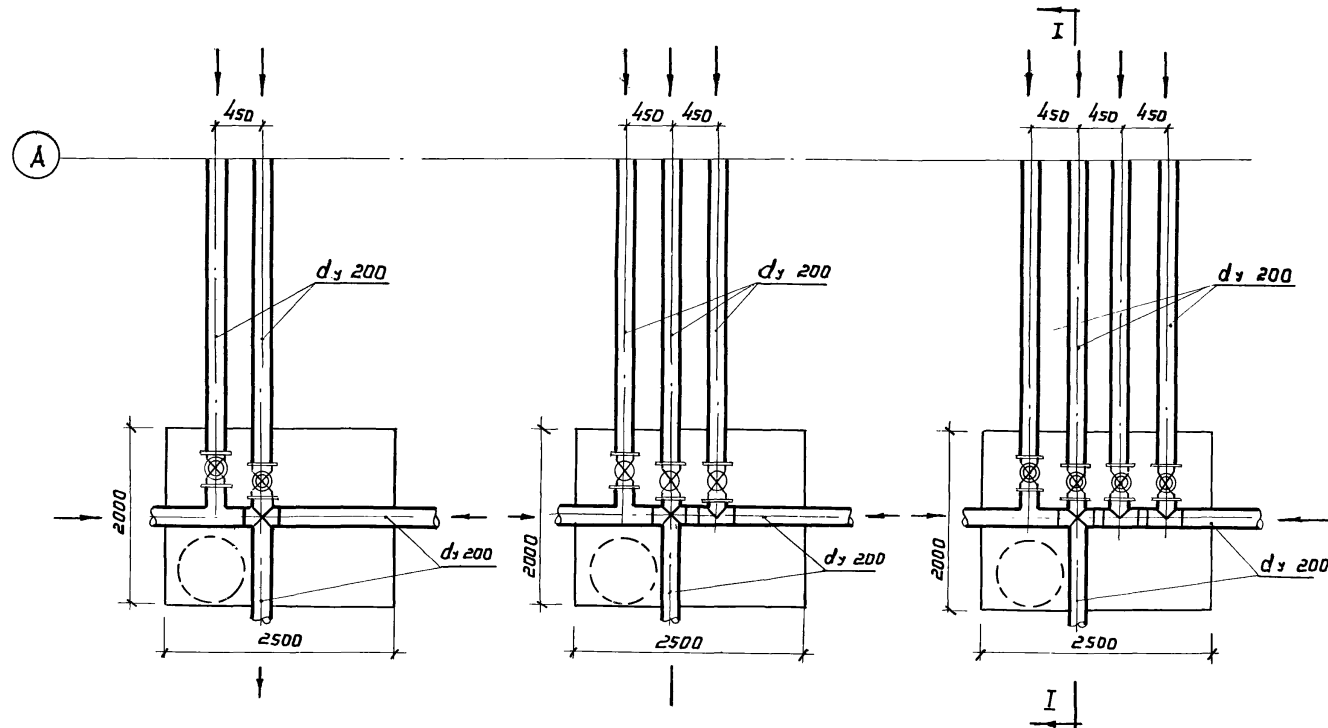
1974	КАНАЛИЗАЦИОННЫЕ СООРУЖЕНИЯ БИОЛОГИЧЕСКОЙ ОЧИСТКИ СТОЧНЫХ ВОД ПРОИЗВОДИТЕЛЬНОСТЬЮ 7,0 ТЫС. М. КУБ/ СУТ.	Камеры, лотки. Распределительная камера первичных отстаивающих План. Разрезы I-I; II-II; III-III. Спецификация.	Типовой проект 902-2-250	Альбом XIII	Лист ТХ-1
------	---	---	-----------------------------	----------------	--------------

П л а н к а м е р

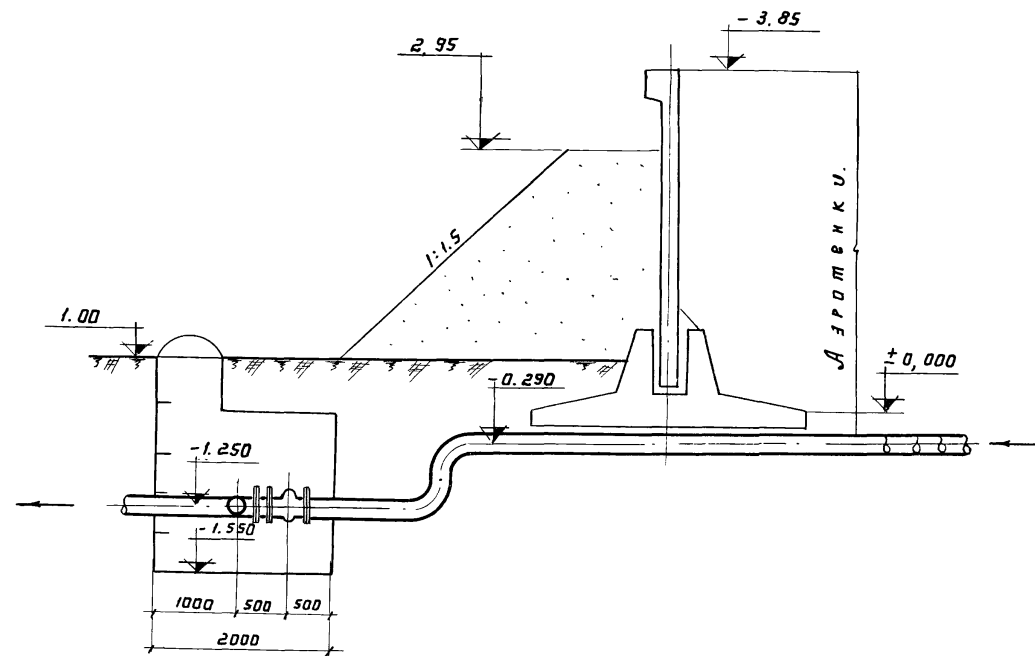
$Q = 2,7 \text{ тыс. м}^3 / \text{сутки}$

$Q = 4,2 \text{ тыс. м}^3 / \text{сутки}$

$Q = 7,0 \text{ тыс. м}^3 / \text{сутки}$



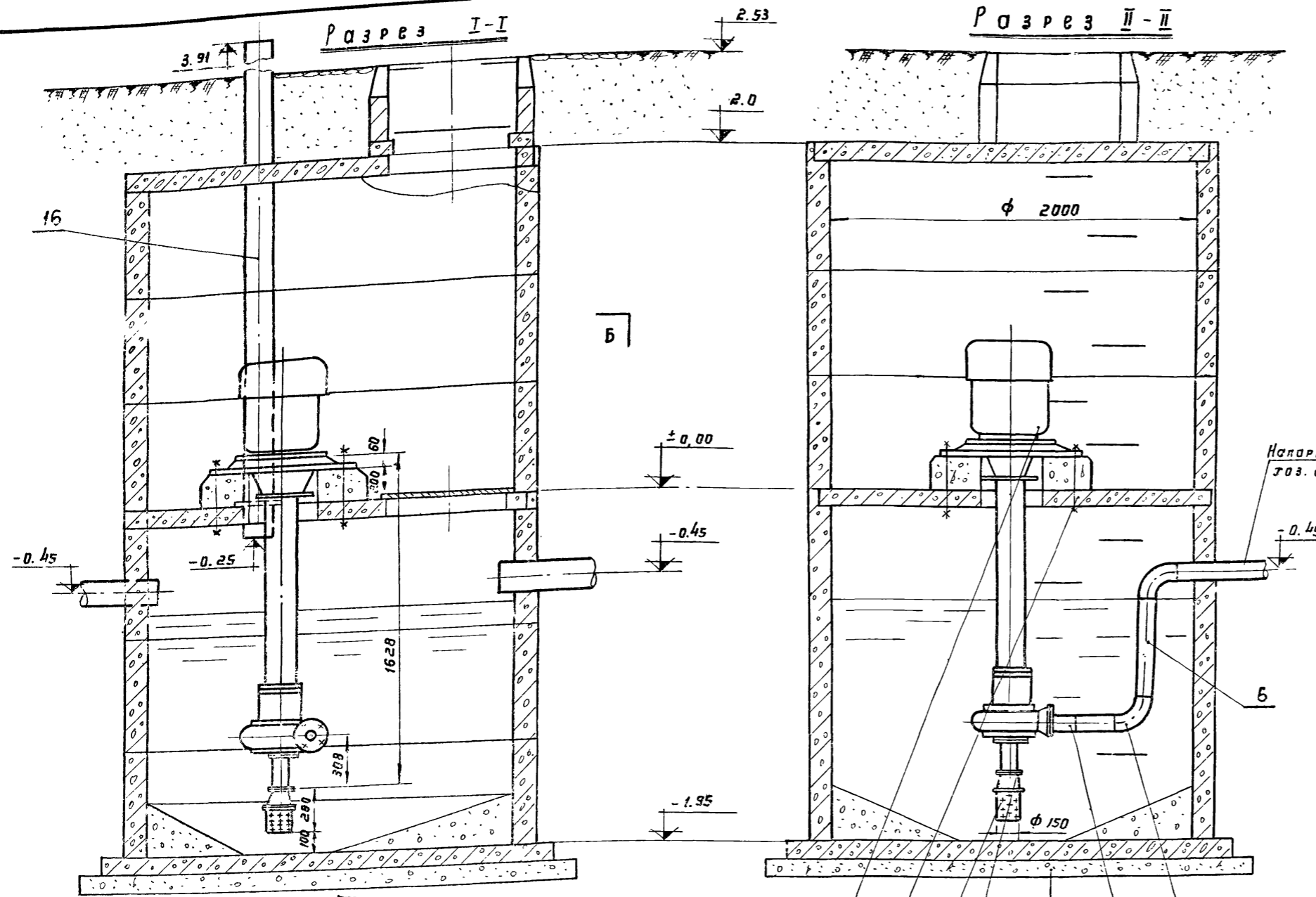
Р а з р е з I - I



П р и м е ч а н и я:

1. Данный лист смотри совместно с листом ТХ-1, альбом I ; кс- альбом XIII
2. Вертикальная посадка и привязка в плане камеры уточняется при привязке проекта.

1974	КАНАЛИЗАЦИОННЫЕ СООРУЖЕНИЯ	Камеры, лотки. Камеры опорожнения блока ёмкостей. Планы. Разрез I-I.	ТИПОВОЙ ПРОЕКТ	АЛЬБОМ	ЛИСТ
	БИОЛОГИЧЕСКОЙ ОЧИСТКИ СТОЧНЫХ ВОД ПРОИЗВОДИТЕЛЬНОСТЬЮ 70 ТЫС. М КУБ/СУТ.		902-2-260	VIII	ТХ-2

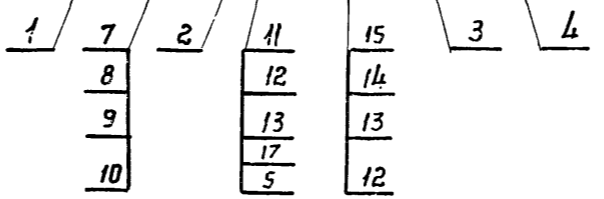


Техническая характеристика

1. Производительность насоса 4ФВ-9 — 97,5 м³/час
2. Полный напор — 13 м
3. Число оборотов — 1450 об/мин
4. Диаметр рабочего колеса — 245 мм
5. Допустимая вакуумметр высота всас. — 0,4 м
6. Вес насоса — 640 кг
7. Мощность электродвигат. ВЯ52-4 — 10 кВт
8. Число оборотов эл. двигателя — 1460 об/мин.
9. Вес электродвигателя — 147 кг.

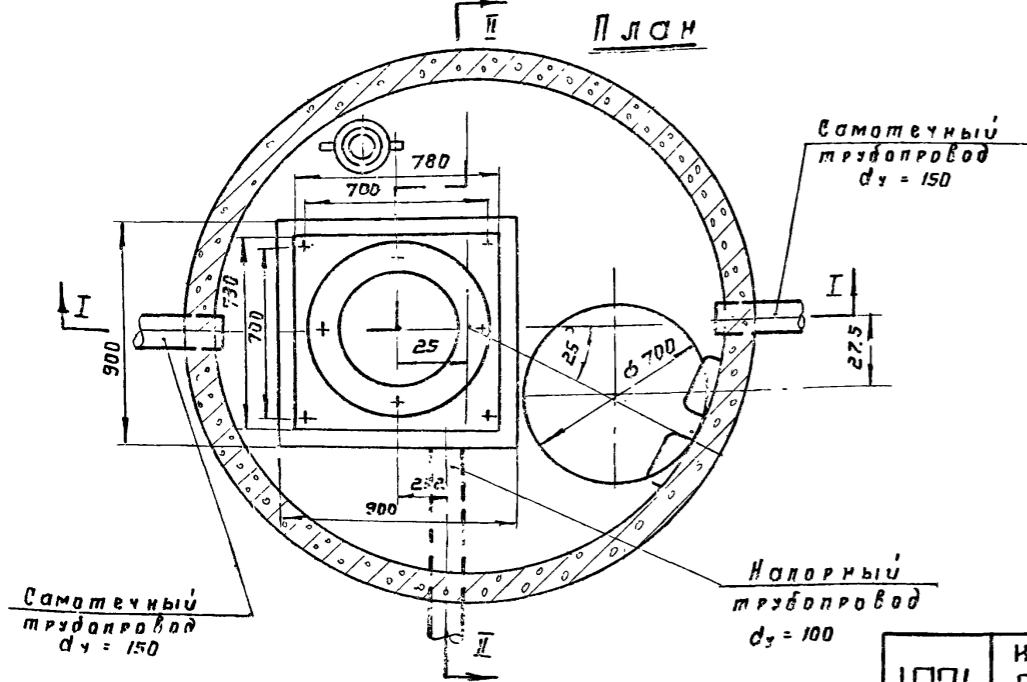
Напорный трубопровод
103. ф. кольцевых вод
d_у = 100

		С п е ц и ф и к а ц и я				гост или № черт.	Примеч.
мм поз.	Наименование	Мат.	Ед. изм.	К-во	Вес в кг		
1	Секционный насос 4ФВ-9 ВЯ0-52-4 эл. двигателем	Вд.	шт	1	1080	1080	гост или № черт. Покупное изделие
2	Сетка приемная	Сд.	шт	1	—	—	Рядицкий завод
3	Переход 80×100×5	ст	шт	1	1,16	1,16	гост 17378 - 72
4	Отвод 90° 100×5	ст.	шт	2	3,6	7,2	гост 17375 - 72
5	Фланец 100-2,6	ст	шт	1	2,14	2,14	гост 1255 - 67
6	Труба 108×6	ст	п.м	1	15,09	15,09	гост 8732 - 70
7	Болт М20×400	ст	шт	4	1,1	4,4	в уточнить по месту
8	Гайка М20-011	ст.	шт	4	0,064	0,26	гост 5915 - 70
9	Шайба 20	ст.	шт	4	0,024	0,10	гост 11371 - 68
10	Подкладка 100×100×10	ст.	шт	4	0,8	3,2	б/черт.
11	Прокладка 150×150×2	рези-на	шт	1	0,05	0,05	б/черт.
12	Болт М16×20-011	ст	шт	8	0,148	1,184	гост 7796 - 70
13	Гайка М16-011	ст.	шт	8	0,034	0,272	гост 5915 - 70
14	Фланец 80-2,5	ст	шт	1	1,84	1,84	гост 1255 - 67
15	Прокладка 89×89×3	ст	шт	1	0,04	0,04	б/черт.
16	Труба d _у = 150	ст.	п.м.	4,3	25,9	110,0	гост 1839 - 72
17	Переход 100×150	ст	шт	1	2,1	2,1	гост 17378 - 72

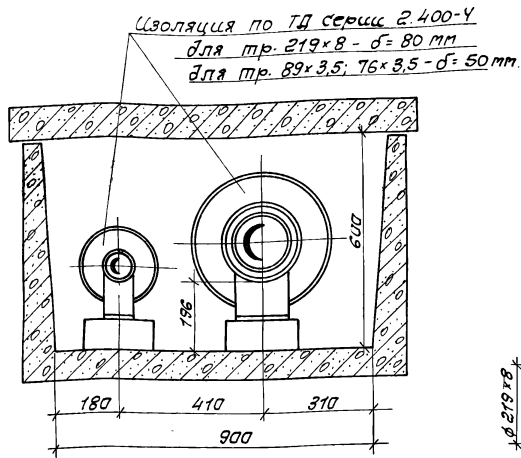


Примечания:

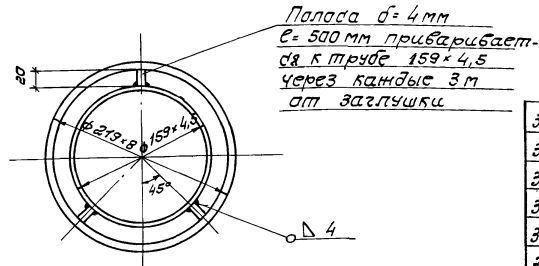
1. Установочные размеры насоса и размеры фундамента под него уточнить после получения насоса с двигателем.
2. Длины фундаментных болтов и диаметры их уточнить после получения насоса с эл. двигателем.
3. Сварку производить электродами Э-42 гост 9467-60
4. Камеру перекрыть после установки оборудования.
5. При эксплуатации камеры строго соблюдать правила техники безопасности.



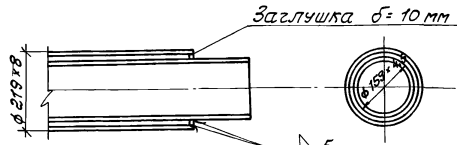
1974	НАНАЛИЗАЦИОННЫЕ СООРУЖЕНИЯ БИОЛОГИЧЕСКОЙ ОЧИСТКИ СТОЧНЫХ ВОД ПРОИЗВОДИТЕЛЬНОСТЬЮ 7,0 ТЫС.М КУБ/СУТ.	Камеры. Лотки. Камера бытовых стоков с насосом. План. Разрезы I-I, II-II. Спецификация.	Типовой проект 902-2-260	Альбом XIII	Лист ТХ-3
------	--	---	-----------------------------	----------------	--------------



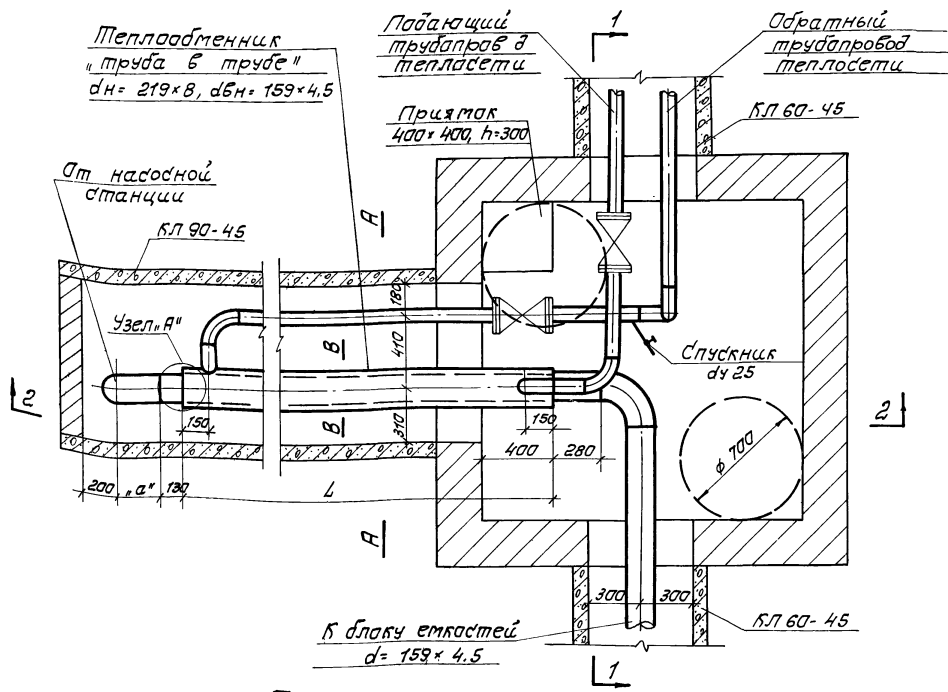
Сечение А-А
М 1: 10



Сечение В-В М 1: 4



Узел А' М 1: 10



План
М 1: 20

38	Электроды	Э 42	кг	10	10	10	—	10	—	10	—	10	—	10	—	лист 9467-60 Серия 2.400-У Вып. 1	
37	Пряжка	тип II	шт	66	74	82	—	—	—	—	—	—	—	—	—	Серия 2.400-У лист 15819-70 Вып. 1	
36	Паровый слой из стекловолоконной		м ²	33	37	41	—	—	—	—	—	—	—	—	—	Серия 2.400-У лист 15819-70 Вып. 1	
35	Пряжка	тип I	шт	160	180	200	—	—	—	—	—	—	—	—	—	Серия 2.400-У лист 15819-70 Вып. 1	
34	Бандаж/лента стальная углеводородная 0,7×201	Марка 150	кг	20	24	26	—	20	—	—	—	—	—	—	—	Серия 2.400-У лист 3660-47 Вып. 1	
33	Цилиндры минерало- ватные на синт. связующем		м ³	1,6	1,9	2,0	—	—	—	—	—	—	—	—	—	Серия 2.400-У лист 3660-47 Вып. 1	
32	Сталь листовая	$b = 4$ мм	м ²	0,12	0,15	0,18	31,4	3,77	31,4	4,71	31,4	5,65	—	—	—	лист 3680-57	
31	Заклушка	$d = 200$ $d = 10$ мм	шт	2	2	2	0,25	0,5	0,25	0,5	0,25	0,5	—	—	—	лист 5681-57 Т.Д. Серия Ис. 01.04	
30	—	оп 1	шт	4	6	6	10,0	40,0	10,0	60,0	10,0	60,0	—	—	—	Т.Д. Серия Ис. 01.04	
29	Опорная подушка	оп 2	шт	2	2	3	12,5	25,0	12,5	25,0	12,5	37,5	—	—	—	Т.Д. Серия Ис. 01.04	
28	—	для трубы 76×3,5	шт	4	—	—	1,9	7,6	—	—	—	—	—	—	—	МВН 1301-15	
27	—	для трубы 89×3,5	шт	—	6	6	—	—	2,59	13,91	2,59	15,54	—	—	—	МВН 1301-16	
26	Опора скользящая	для трубы 219×8	шт	2	2	3	7,62	15,24	7,62	15,24	7,62	22,86	—	—	—	МВН 1005-21	
25	—	120×80	шт	4	—	—	0,019	0,076	—	—	—	—	—	—	—	лист 481-71	
24	Прокладка паронитовая	138×89	шт	—	4	4	—	—	0,026	0,104	0,026	0,104	—	—	—	лист 481-71	
23	Гайка	М 16	шт	16	32	32	0,034	0,55	0,034	1,09	0,034	1,09	—	—	—	лист 5915-70	
22	Болт	М 16×65	шт	16	32	32	0,133	2,13	0,133	4,26	0,133	4,26	—	—	—	лист 7198-70	
21	Фланец	Ду 70; Р 16	шт	4	—	—	3,42	13,68	—	—	—	—	—	—	—	лист 12555-57	
20	Фланец	Ду 80; Р 16	шт	4	4	—	—	—	3,71	14,84	3,71	14,84	—	—	—	лист 12555-57	
19	Вентиль запорный мчфтобей	Ду 25; Р 16	шт	1	1	1	1,4	1,4	1,4	1,4	1,4	1,4	15 кг	18 бр	—	—	
18	—	Ду 70; Р 16	шт	2	—	—	—	—	22,0	44,0	—	—	—	—	—	15 кг 14 бр	
17	Вентиль запорный фланцевый	Ду 80; Р 16	шт	—	2	2	—	—	29,0	58,0	29,0	58,0	15 кг	14 бр	—	—	
16	—	90-76×3,5	шт	5	5	5	1,0	5,0	1,0	5,0	1,0	5,0	—	—	—	—	
15	—	90-89×3,5	шт	5	5	5	1,4	7,0	1,4	7,0	1,4	7,0	—	—	—	—	
14	Отвод бесшовный крыто- изогнутый	90-159×4,5	шт	2	2	2	6,1	12,2	6,1	12,2	6,1	12,2	—	—	—	МЧН 120-69	
13	Труба стальная водо- газопроводная	Ду 25	шт	3,0	3,0	3,0	2,39	7,17	2,39	7,17	2,39	7,17	—	—	—	лист 2622-66	
12	—	для $t_n = -40^\circ\text{C}$	шт	—	—	—	6,26	10,64	—	—	—	—	—	—	—	—	
11	—	для $t_n = -30^\circ\text{C}$	шт	—	—	—	6,26	100,2	—	—	—	—	—	—	—	—	
10	—	для $t_n = -20^\circ\text{C}$	шт	—	—	—	6,26	87,6	—	—	—	—	—	—	—	—	
9	—	для $t_n = -40^\circ\text{C}$	шт	—	—	—	19,0	21,0	—	—	7,38	140,1	7,38	155,0	—	—	
8	—	для $t_n = -30^\circ\text{C}$	шт	—	—	—	19,0	20,0	—	—	7,38	132,8	7,38	147,6	—	—	
7	—	для $t_n = -20^\circ\text{C}$	шт	—	—	—	16,0	18,0	—	—	7,38	118,1	7,38	132,8	—	—	
6	—	для $t_n = -40^\circ\text{C}$	шт	—	—	—	17,0	18,2	20,0	17,15	291,6	17,15	312,1	17,15	343,0	—	—
5	—	для $t_n = -30^\circ\text{C}$	шт	—	—	—	15,2	17,0	20,0	17,15	260,7	17,15	291,6	17,15	343,0	—	—
4	—	для $t_n = -20^\circ\text{C}$	шт	—	—	—	14,0	15,2	17,0	17,15	240,1	17,15	260,7	17,15	291,6	—	—
3	—	для $t_n = -40^\circ\text{C}$	шт	—	—	—	14,0	16,0	18,0	41,63	582,8	41,63	666,1	41,63	743,3	—	—
2	—	для $t_n = -30^\circ\text{C}$	шт	—	—	—	13,0	15,0	17,0	41,63	541,2	41,63	624,5	41,63	707,1	—	—
1	Труба стальная водо- газопроводная для $t_n = -20^\circ\text{C}$	219×8	мм	11,0	13,0	15,0	41,63	457,9	41,63	541,2	41,63	624,5	—	—	—	лист 8732-70	
мм							$Q = 2,7$	$Q = 4,2$	$Q = 7,0$								
шт							Единиц	Единиц	Единиц	Единиц	Единиц	Единиц	Единиц	Единиц	Единиц	Единиц	
кол-во							всего в кг	всего в кг	всего в кг	всего в кг	всего в кг	всего в кг	всего в кг	всего в кг	всего в кг	всего в кг	
наименование	Основной размер	Единица измерения	Количество	всего в кг	всего в кг	всего в кг	всего в кг	всего в кг	всего в кг	всего в кг	всего в кг	всего в кг	всего в кг	всего в кг	всего в кг	всего в кг	

С п е ц и ф и к а ц и я

1974	Канализационные сооружения биологической очистки сточных вод производительностью 7,0 тыс. м. куб/сут.	Камеры, лотки. Установка для подогрева осадка. План. Сечения А-А; В-В. Узел А. Спецификация.	Типовой проект: 902-2-250	Альбом XIII	Лист Тх-4
------	---	--	---------------------------	-------------	-----------

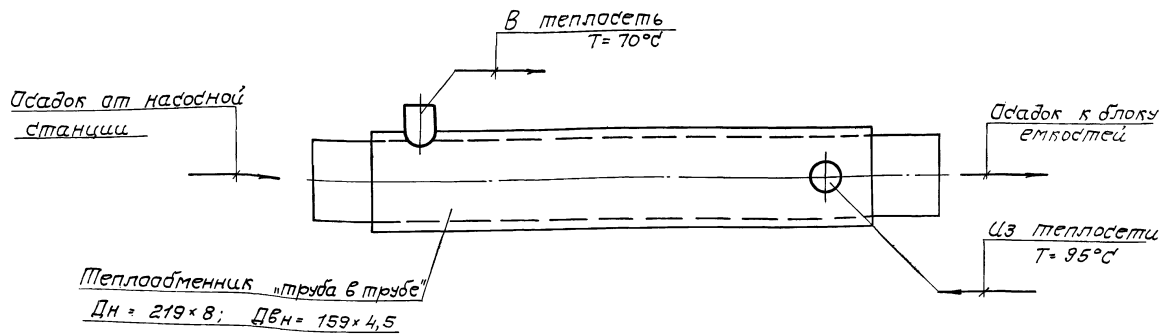
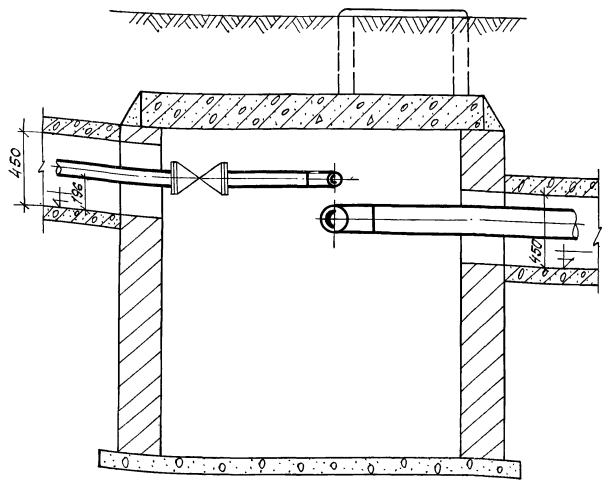
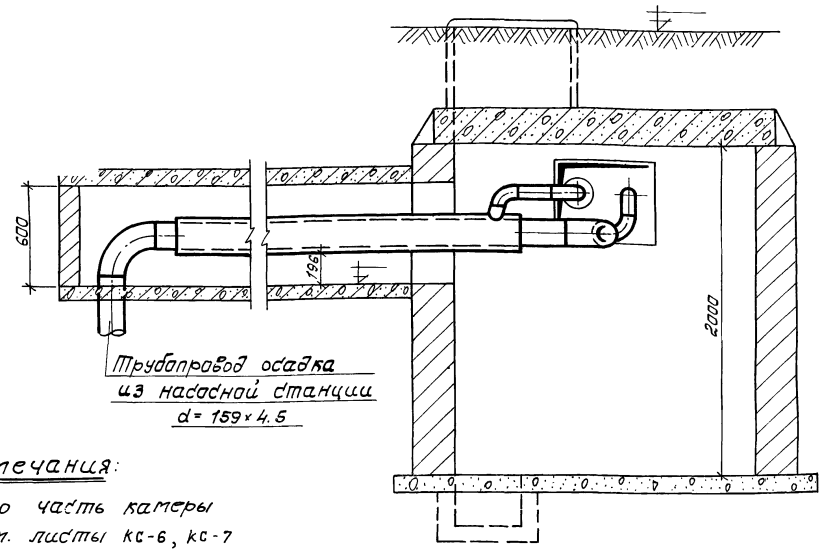


Схема подогревателя осадка.

Производительность канализационных сооружений в тыс. м. куб/сут.	Q = 2,7			Q = 4,2			Q = 7,0		
Наружная температура воздуха в °С	-20	-30	-40	-20	-30	-40	-20	-30	-40
Расход тепла на нагрев осадка в тыс. ккал/час.	127	172	184	190	254	280	250	337	378
Длина установки для подогрева осадка (L) в м	11	13	14	13	15	16	15	17	18
Размер "а" в м	1,30	0,50	1,30	0,50	0,30	0,50	0,30	1,30	0,30
Ввод теплотели 2d	76 × 3,5			89 × 3,5			89 × 3,5		



Разрез 1-1



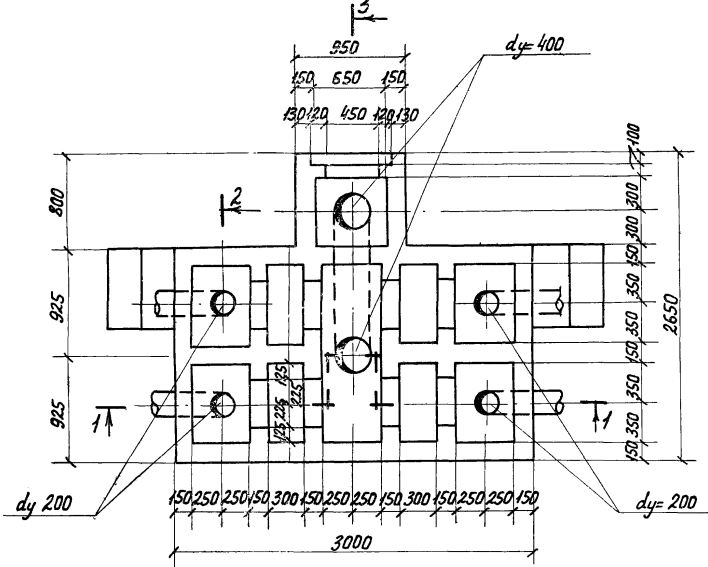
Разрез 2-2

Примечания:

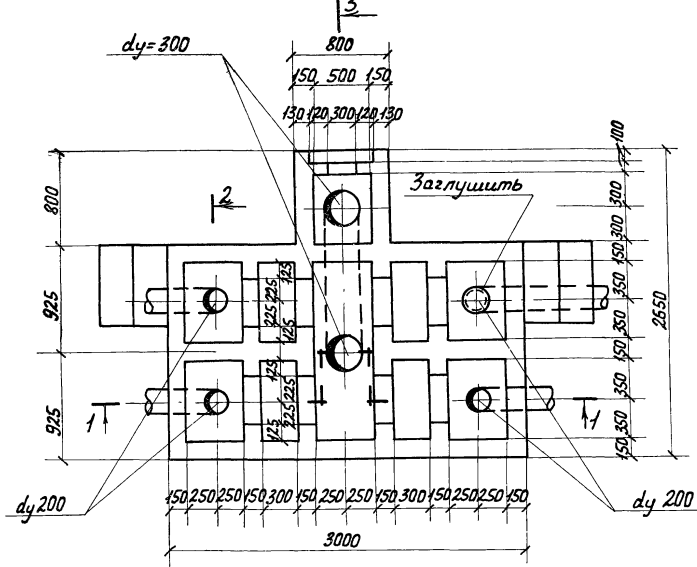
1. Строительную часть камеры и канала см. листы КС-6, КС-7
2. Отметки земли, каналов и камеры определяются при привязке типового проекта.

1974	Канализационные сооружения биологической очистки сточных вод производительностью 7,0 тыс. м. куб/сут.	Камеры, лотки. Установка для подогрева осадка. Разрез 1-1; Разрез 2-2. Схема подогревателя осадка.	Типовой проект 902-2-260	Альбом XIII	Лист ТХ-5
------	---	--	--------------------------	-------------	-----------

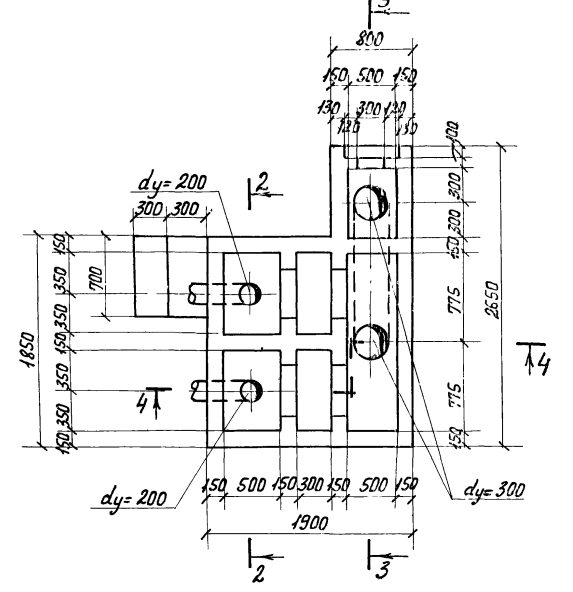
План
произв. 7.0 тыс. м. куб./сут.



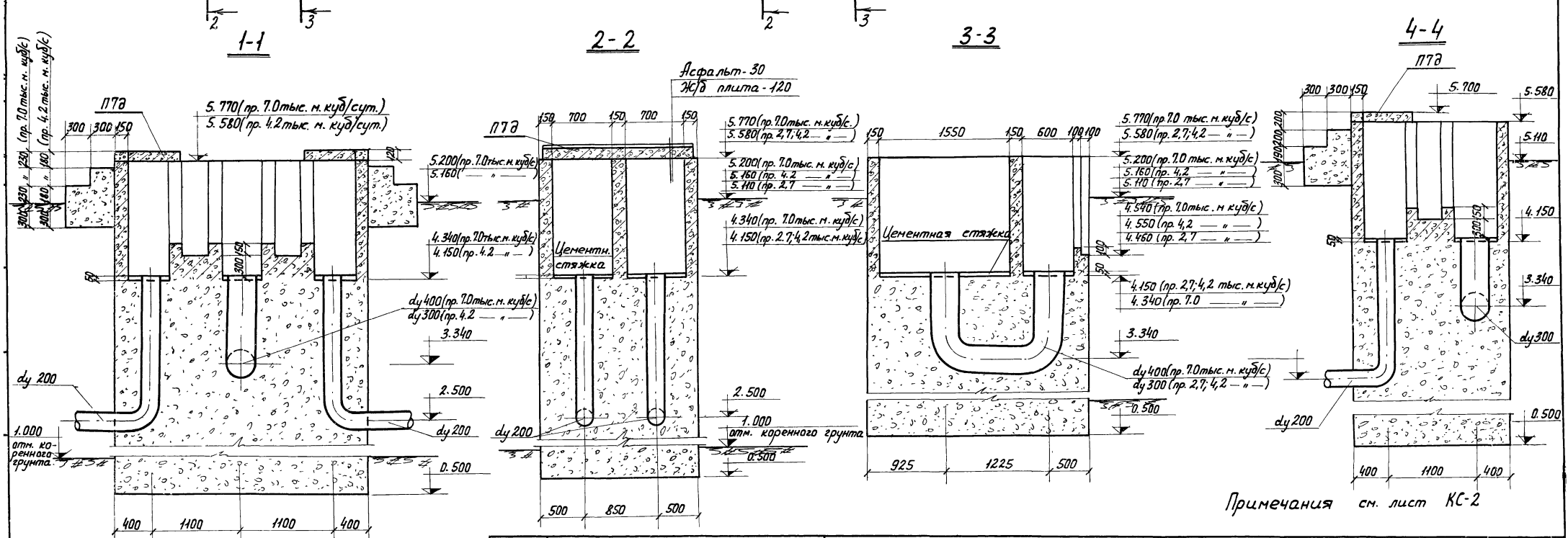
План
произв. 4.2 тыс. м. куб./сут.



План
произв. 2.7 тыс. м. куб./сут.



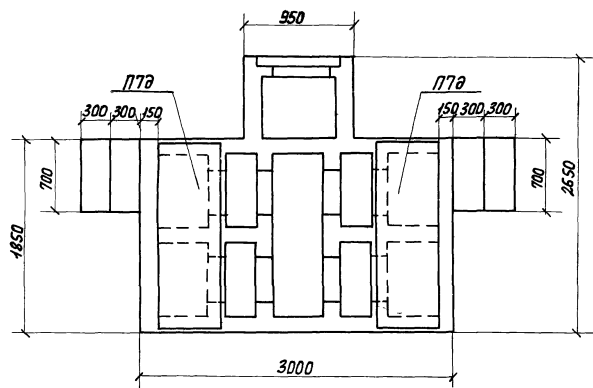
300 (пр. 2,7), 120 (пр. 7,0 тыс. м. куб./сут.)
300 (пр. 4,2), 140 (пр. 4,2 тыс. м. куб./сут.)
1.000
отм. коренного грунта



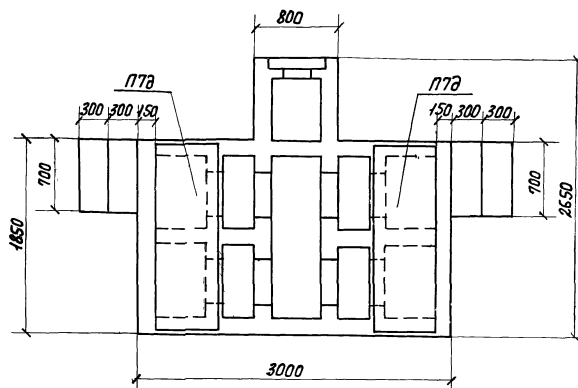
Примечания см. лист КС-2

1975	КАНАЛИЗАЦИОННЫЕ СООРУЖЕНИЯ БИОЛОГИЧЕСКОЙ ОЧИСТКИ СТОЧНЫХ ВОД ПРОИЗВОДИТЕЛЬНОСТЬЮ 7,0 ТЫС. М. КУБ./СУТ.	Камеры. Лотки. Распределительная камера первичных отстаиваюв. Опалубочный чертеж. План. Сечения.	ТИПОВОЙ ПРОЕКТ 902-2-250	АЛЬБОМ XIII	ЛИСТ КС-1

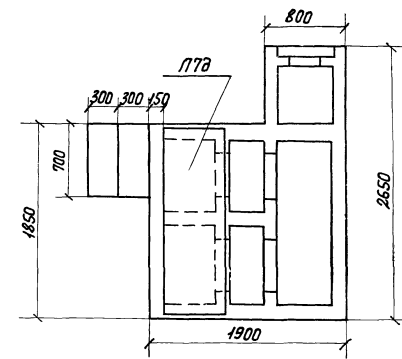
План покрытия
произв. 7,0 тыс. м. куб/сут.



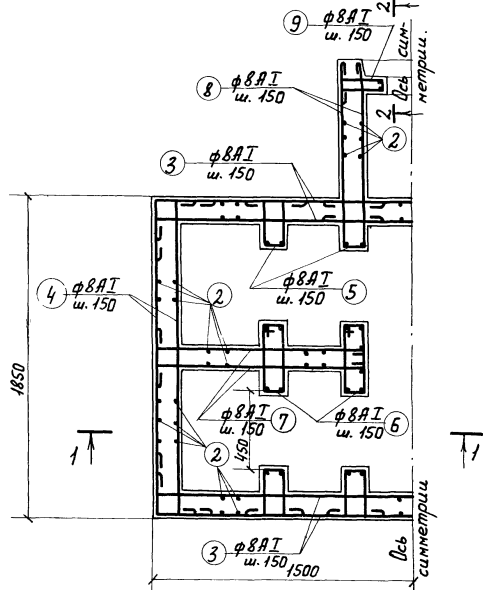
План покрытия
произв. 4,2 тыс. м. куб/сут.



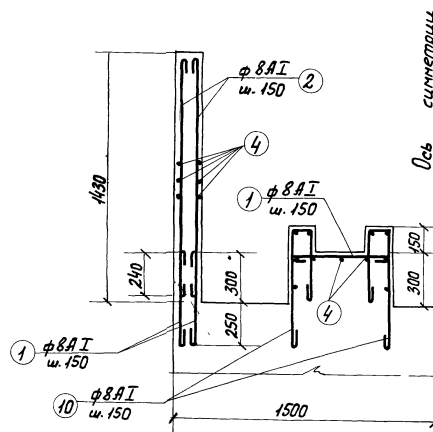
План покрытия
произв. 2,7 тыс. м. куб/сут.



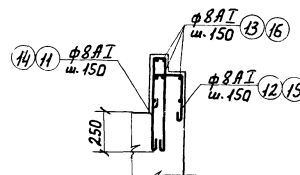
План
(армирование)
произв. 7,0; 4,2 тыс. м. куб/сут.



1-1



2-2

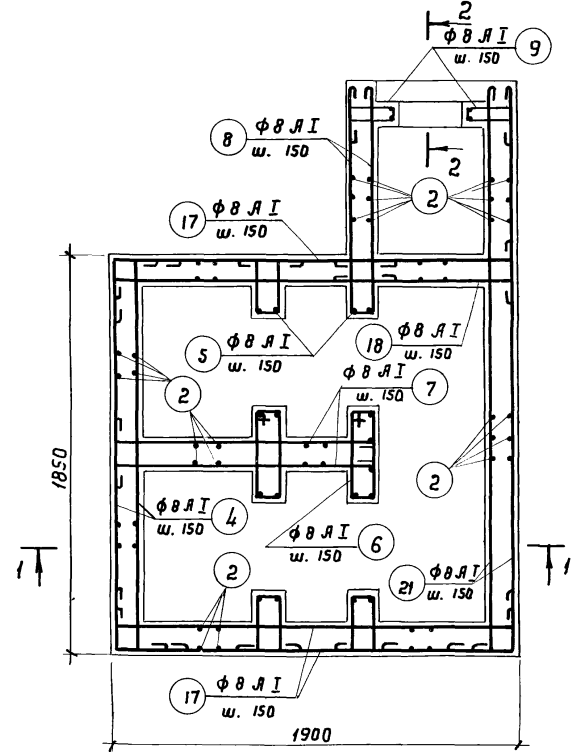


Примечания:

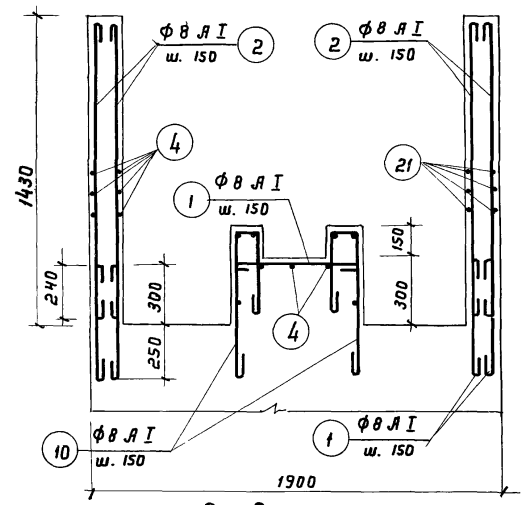
1. За относительную отметку ±0.000 принята отметка верха железобетонного дна блока емкостей.
2. Внутреннюю поверхность камеры затереть двумя слоями общей толщиной 25 мм с железным последним слоем.
3. Характеристику грунта в основании фундаментов, принятого в проекте, см. пояснительную записку. Альбом I.
4. Лотковая (армированная) часть камеры выполняется из бетона марки М200; нижняя массивная - из бетона марки М150.
5. Защитный слой бетона рабочей арматуры принят 25 мм.

1975	КАНАЛИЗАЦИОННЫЕ СООРУЖЕНИЯ БИОЛОГИЧЕСКОЙ ОЧИСТКИ СТОЧНЫХ ВОД ПРОИЗВОДИТЕЛЬНОСТЬЮ 7,0 тыс. м. куб/сут.	Камеры. Лотки. Распределительная камера первичных отстойников. План покрытия. Армирование. План. Сечения.	ТИПОВОЙ ПРОЕКТ 902-2-260	АЛЬБОМ XIII	ЛИСТ КС-2
	13.982-12 9				

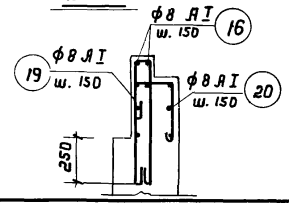
П л а н
(Ярмирование)
производительность 2,7 тыс. м³/сут.



1 - 1



2 - 2



		С п е ц и ф и к а ц и я арматуры на один элемент										Выборка ар-ры на один элемент			
Наимен. эл-та	Наимен. изделия	Эскиз	МН поз.	Ф или профиль	Класс ар-ры	Длина мм	Кол-во шт	Общая длина м	Ф или профиль	Класс ар-ры	Общая длина м	Масса кг.			
Камера пр. 7,0 тыс. м. куб/с	Отделительные позиции		1	8	А I	650	224	145.6	8	А I	1069.5	421.7	Итого:	421.7	
			2	8	А I	1445	212	306.3							
			3	8	А I	3530	48	169.4							
			4	8	А I	2380	48	114.2							
			5	8	А I	890	96	85.4							
			6	8	А I	1100	48	52.8							
			7	8	А I	1540	48	73.9							
			8	8	А I	1240	48	59.5							
			9	8	А I	750	24	18.0							
			10	8	А I	1240	24	29.8							
			11	8	А I	1200	4	4.8							
			12	8	А I	640	4	2.6							
			13	8	А I	1030	7	7.2							
Камера пр. 4,2 тыс. м. куб/с	Отделительные позиции		1	8	А I	650	224	145.6	8	А I	1070.1	421.0	Итого:	421.0	
			2	8	А I	1445	212	306.3							
			3	8	А I	3530	48	169.4							
			4	8	А I	2380	48	114.2							
			5	8	А I	890	96	85.4							
			6	8	А I	1100	48	52.8							
			7	8	А I	1540	48	73.9							
			8	8	А I	1240	48	59.5							
			9	8	А I	750	24	18.0							
			10	8	А I	1240	24	29.8							
			14	8	А I	1600	3	4.8							
			15	8	А I	840	3	2.5							
			16	8	А I	880	9	7.9							

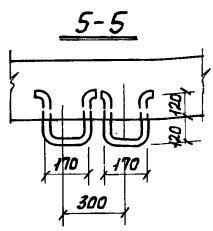
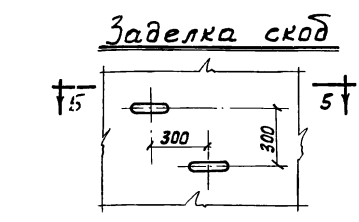
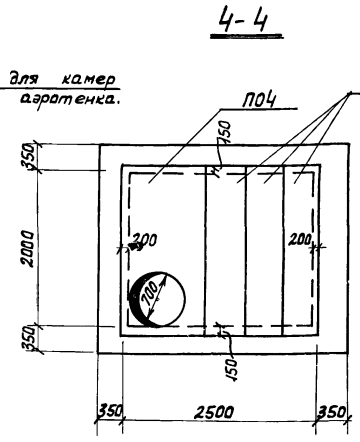
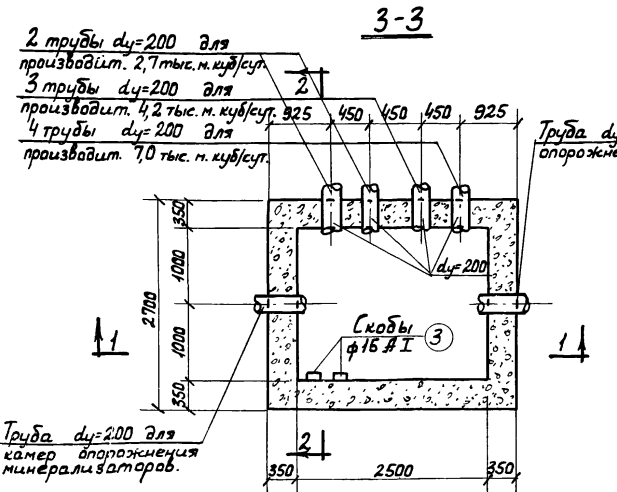
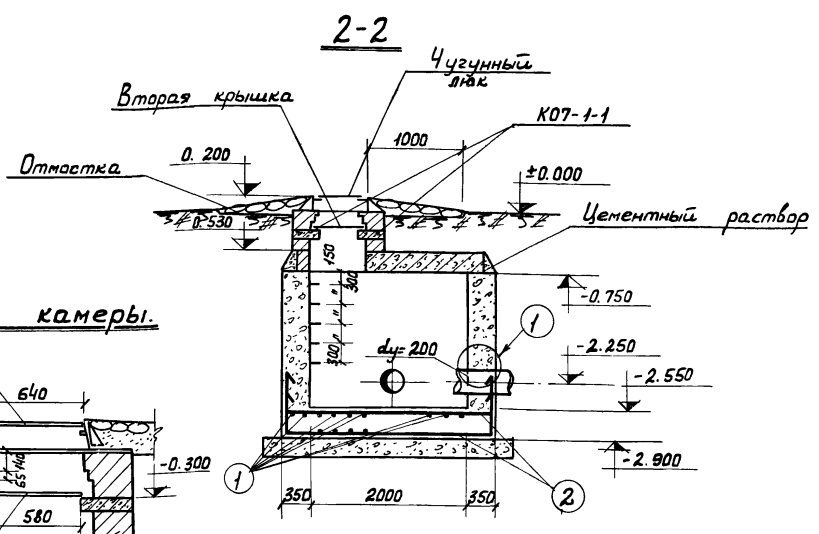
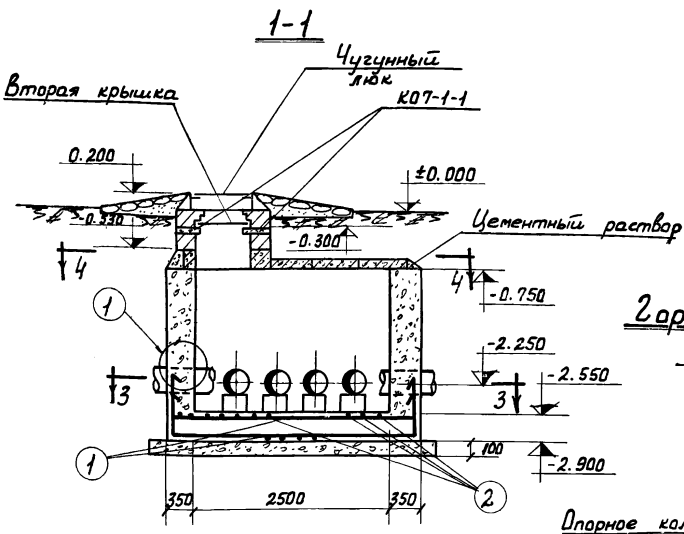
В ы б о р к а с о р н ы х ж е л е з о б е т о н н ы х э л е м е н т о в					
Наимен. эл-та	Марка элемента	Кол-во шт	Масса элем. кг	Стандарт или лист проекта	Примечание
Плиты покрытия	7.0 (4.2)	2	330	Серия ис-01-04	
	2.7	1	330	вып. 2	

		С п е ц и ф и к а ц и я арматуры на один элемент										Выборка арматуры на один элемент			
Наимен. эл-та	Наимен. изделия	Эскиз	МН поз.	Ф или профиль	Класс арматуры	Длина мм	К-во шт	Общая длина м	Ф или профиль	Класс арматуры	Общая длина м	Масса кг.			
Камера пр. 2,7 тыс. м. куб/с	Отделительные позиции		1	8	А I	650	156	101.4	8	А I	746.1	294.2	Итого:	294.2	
			2	8	А I	1445	150	216.8							
			4	8	А I	2380	24	57.1							
			5	8	А I	890	48	42.7							
			6	8	А I	1100	24	26.4							
			7	8	А I	1540	24	36.9							
			8	8	А I	1240	24	29.8							
			9	8	А I	750	24	18.0							
			10	8	А I	1240	12	14.9							
			16	8	А I	880	9	7.9							
			17	8	А I	2430	36	87.5							
			18	8	А I	2430	12	29.2							
			19	8	А I	1580	3	4.7							
			20	8	А I	730	3	2.2							
			21	8	А I	2940	24	70.6							

П о к а з а т е л и н а о д и н э л е м е н т						
Наименование эл-та	Произв. т. м. куб/сут.	Марка бетона			Расход	
		по прочности	по морозостойкости	по водонепр.	бетон м ³	арматура кг
Распределительная камера	7.0	200	150	В 4	3.82	421.70
		150	—	В 4	24.41	
	4.2	200	150	В 4	3.82	421.0
		150	—	В 4	22.80	
2.7	200	150	В 4	2.62	294.2	
	150	—	В 4	15.12		

П р и м е ч а н и я :

- Общие примечания см. лист КС-2
- Марки бетона по прочности, морозостойкости, водонепроницаемости взяты для условного района строительства с температурой наружного воздуха от -35° до -20°С.



Выборка сборных железобетонных элементов.

Наим. эл-та	Марка эл-та	Кол-во шт.	Масса эл-та т	Станд. или лист проекта	Примечания
Плиты покрытия	П04	1	1.18	СВЯЗЬ ЦС-01-04 Вып. 2	
	П89	3	0.58	СВЯЗЬ ЦС-01-04 Вып. 2	
Опорное кольцо	КО7-1-1	1	0.05	Гост 8020-68	

Выборка металлических изделий.

Наим. эл-та	Марка элем-та	Кол-во шт.	Масса элем. кг	Стандарт или лист проекта	Примечания
Люк чугунн.	—	1	Ковш. 18-50	Гост 3634-61	
Крышка стальн.	—	1	Корд. 902-3-1	Лист 1	

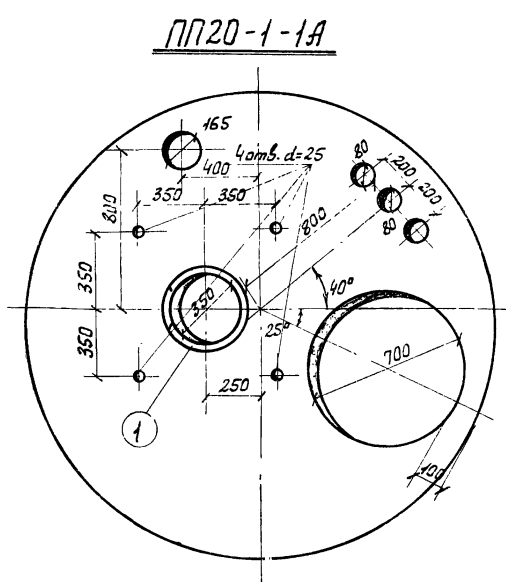
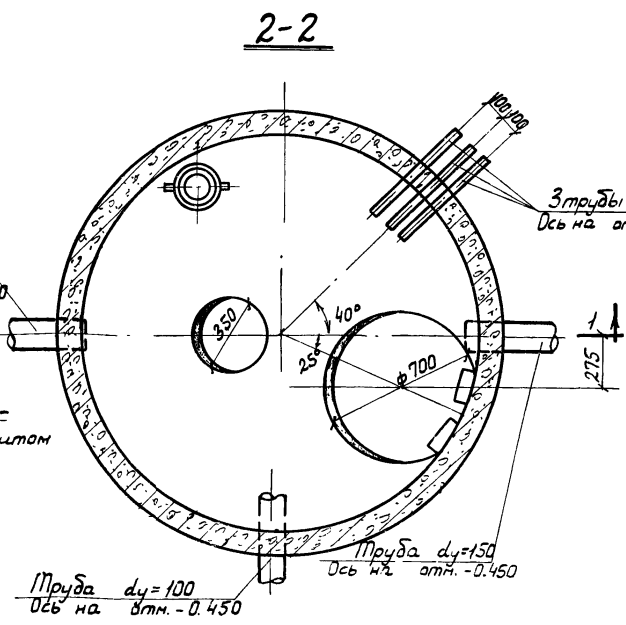
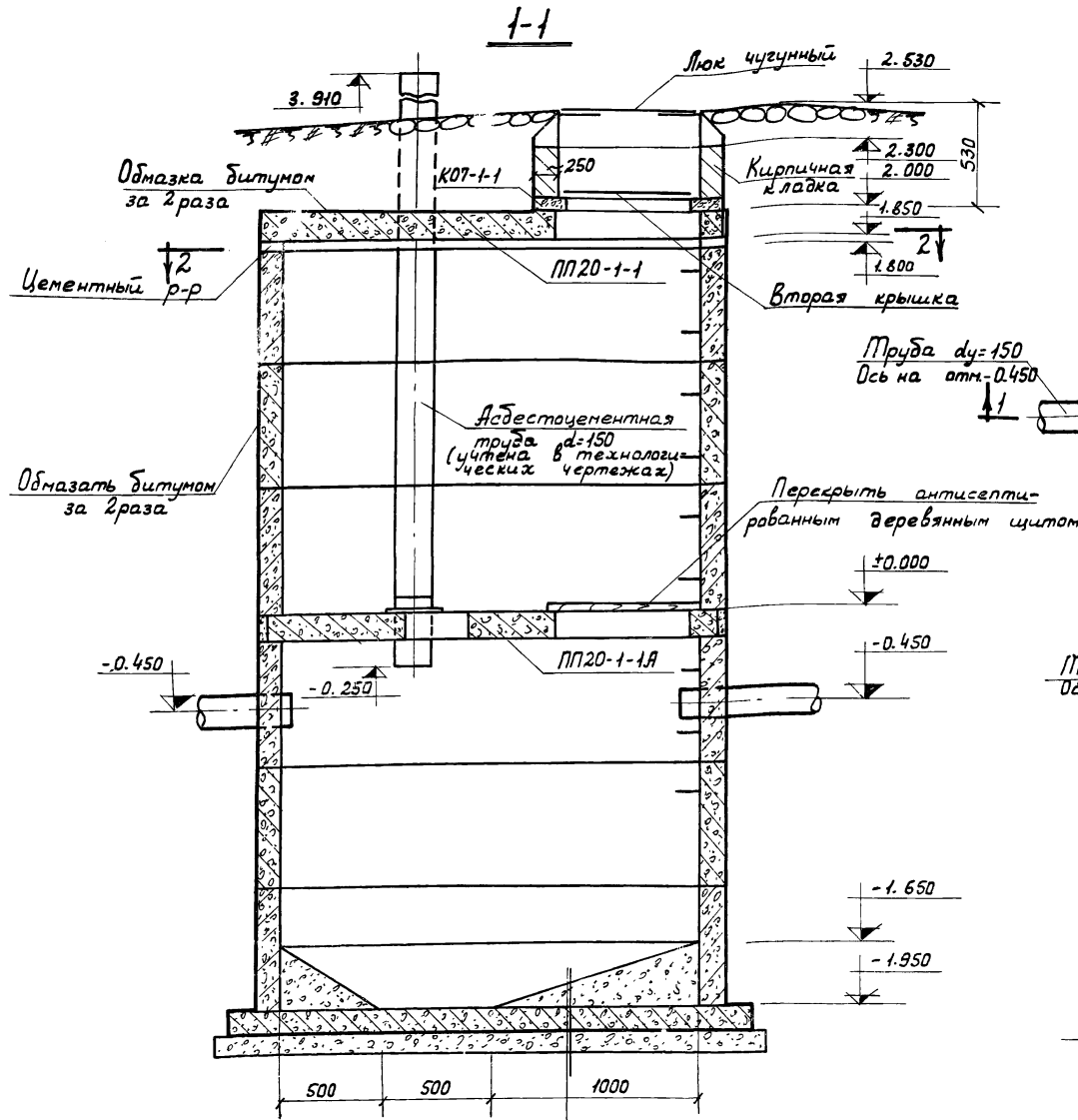
Спецификация ар-ры на один эл-т

Наимен. элем-та	Эскиз	N поз.	Ф или профиль	Класс ар-ры	Диаметр мм	Кол-во шт.	Общая длина м.	Выборка ар-ры на один эл-т	
								Ф или профиль ар-ры	Масса кг.
Камера	500 — 3150 — 500	1	10	А I	4150	14	58,1	10	122,5 75,6
	500 — 2650 — 500	2	10	А II	3650	16	64,4	16	4,3 6,9
	100 — 240 — 100	3	16	А I	860	5	4,3	Итого:	82,5

Примечания:

1. Данный лист см. совместно с листом ТХ-3
2. Характеристику грунта в основании камеры, принятого в проекте, см. пояснительную записку Альбом I.
3. Заглубление колодца должно быть не менее 0,5 м.
4. Внутреннюю поверхность камеры после бетонирования затереть цементно-песчаным раствором.
5. Все металлические элементы должны иметь антикоррозийное покрытие - см. пояснительную записку проекта - Альбом I.
6. Зорловина выкладывается из кирпича глиняного, обыкновенного М100 на цементном растворе М25.
7. Под трубы устраиваются опоры из бетона М100

1974	КАНАЛИЗАЦИОННЫЕ СООРУЖЕНИЯ БИОЛОГИЧЕСКОЙ ОЧИСТКИ СТОЧНЫХ ВОД ПРОИЗВ. КАПАЛЬНОСТЬЮ 7,0 ТЫС. М. КУБ/СУТ.	Камеры, лотки. Камера опорожнения блока емкостей. Планы. Сечения. Выборки.	ТИПОВОЙ ПРОЕКТ 902-2-260	Альбом XIII	Лист КС-4
------	---	--	-----------------------------	----------------	--------------



Бетон М100	
Железобетонная плита днища - 120	
Литой асфальт (из раствора) - 30	
Цементная стяжка - 20	
Бетонная подготовка М50 - 100	

Наимен. элем-та	Марка элем-та	Кол-во шт.	Масса т	Стандарт или лист проекта	Примеч.
Плита перекрытия	ПП20-1-1	1	1.28	Лист 8020-68	
Плита днища	ПП20-1-1А	1	1.28	"	Используется от ПП20-1-1 дополнител. стержнями
Кольцо стеновые	КС20-1-1	6	0.97	"	
Кольцо опорное	КО7-1-1	1	0.05	"	

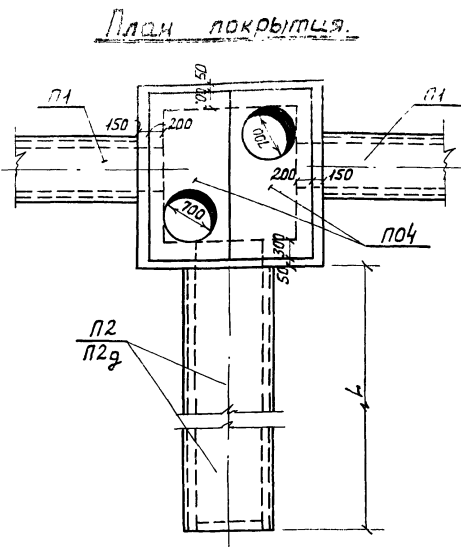
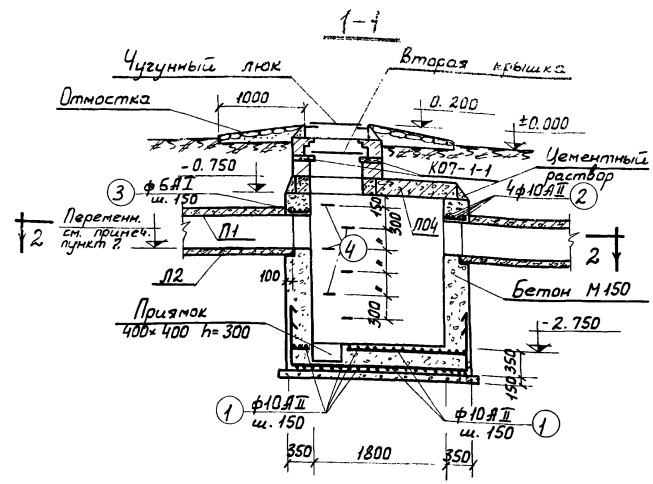
Наименов. элемента	Марка элемента	Кол-во шт.	Масса кг	Стандарт или лист проекта	Примеч.
Люк чугунный		1		Крышка 54 Корпус-70	Лист 3634-61
Вторая крышка		1			Деревянная.

Марка элем-та	Эскиз	№ поз.	Ф или арматура	Кол-во шт.	Длина мм	Кол-во шт.	Длина мм	Ф или арматура	Кол-во шт.	Длина мм	Масса кг.
ПП20-1-1А шт. 1		1	16 II	16	420	2	2,8	16 II	16	2,8	4,3

Примечания:

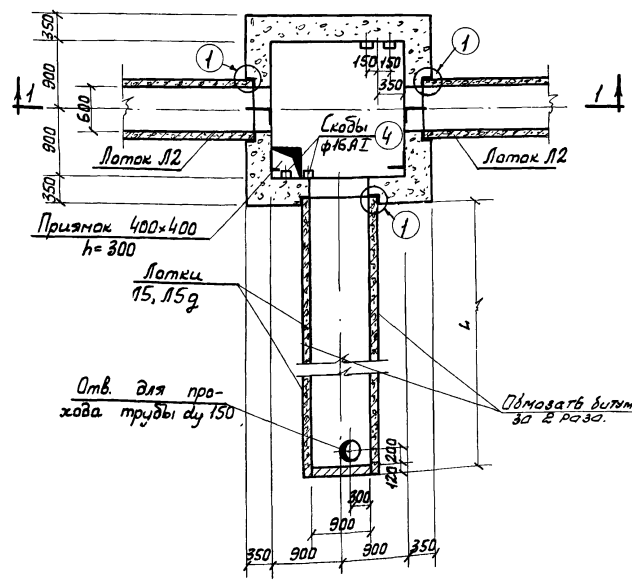
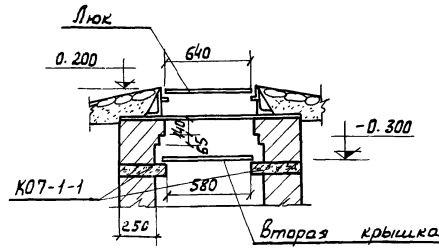
1. Насосная станция запроектирована для сухих, непучинистых грунтов.
2. Кирпич для горловины принять М100 - на растворе М50.
3. Внутреннюю поверхность насосной станции торкретировать двумя слоями с последующим железнением.
4. Трубы после установки зачеканить асбестоцементным раствором.
5. Все металлические элементы покрасить антикоррозийным битумным лаком за 2 раза.

1974	КАНАЛИЗАЦИОННЫЕ СООРУЖЕНИЯ БИОЛОГИЧЕСКОЙ ОЧИСТКИ СТОЧНЫХ ВОД ПРОИЗВ.ОДИТЕЛЬНОСТЬЮ 7,0 ТЫС.М.КВ/СУТ.	Камеры, лотки дымовых стоков с насосом План. Разрезы. Выборки.	ТИПОВОЙ ПРОЕКТ 902-2-260	Альбом XIII	ЛИСТ КС-5
------	--	--	-----------------------------	----------------	--------------

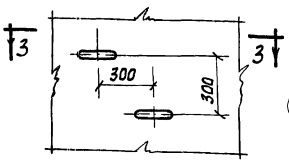


2-2

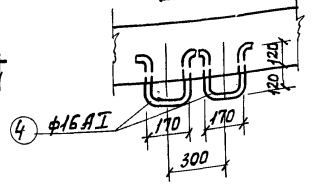
Горловина камеры.



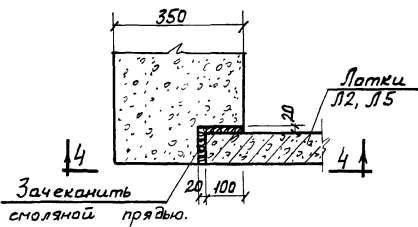
Заделка сквад



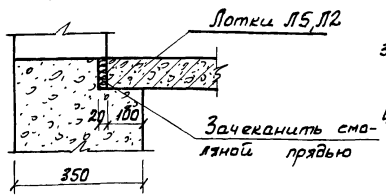
3-3



Зачеканить смол. прядью.



4-4



Спецификация арматуры на один элемент

№ элемента	Эскиз	М	М	Класс арматуры	Длина, мм	Выборка арматуры на один элемент		М	Масса, кг.		
						Кол-во шт.	Объем, м ³				
КОМЕРА		1	10	A II	3450	68	234.6	6	A I	13.5	2.9
		2	10	A II	1600	12	19.6	10	A II	254.2	156.84
		3	6	A I	375	36	13.5	16	A I	5.1	8.06
		4	16	A I	850	6	5.1	Итого:		167.8	

Показатели на один элемент.

Наименован элемент	Бетон м ³	Марка бетона			Расход арматуры кг
		по прочности	по морозостойк.	по водонепром.	
Камера	8.90	150	—	B4	157.8

Примечания:

1. Данный лист смотреть совместно с листами ТХ-5; ТХ-6
2. Камера рассчитана для сухих, непросадочных, непучинистых грунтов. $C_{\phi} = 28^{\circ}$; $C^* = 0.02 \text{ кг/см}^2$; $E = 15000 \text{ кг/см}^2$; $\gamma = 18 \text{ т/м}^3$
3. Заглубление камеры должно быть не менее указанной на чертеже.
4. Все металлические элементы должны иметь антикоррозийное покрытие. См. пояснительную записку проекта. Альбом I.
5. Горловина выкладывается из кирпича глиняного обыкновенного М100 на цементном растворе М25.
6. Бетонная подготовка марки М50.
7. Отметки каналов определяются при привязке проекта

1974	КАНАЛИЗАЦИОННЫЕ СООРУЖЕНИЯ БИОЛОГИЧЕСКОЙ ОЧИСТКИ СТОЧНЫХ ВОД ПРОИЗВОДИТЕЛЬНОСТЬЮ 70 ТЫС.М.КУБ/СУТ.	Камеры, лотки. Камера для подогрева осадка. План, сечения, узлы.		ТИПОВОЙ ПРОЕКТ	Альбом	Лист
		902-2-260	XIII	КС-6		

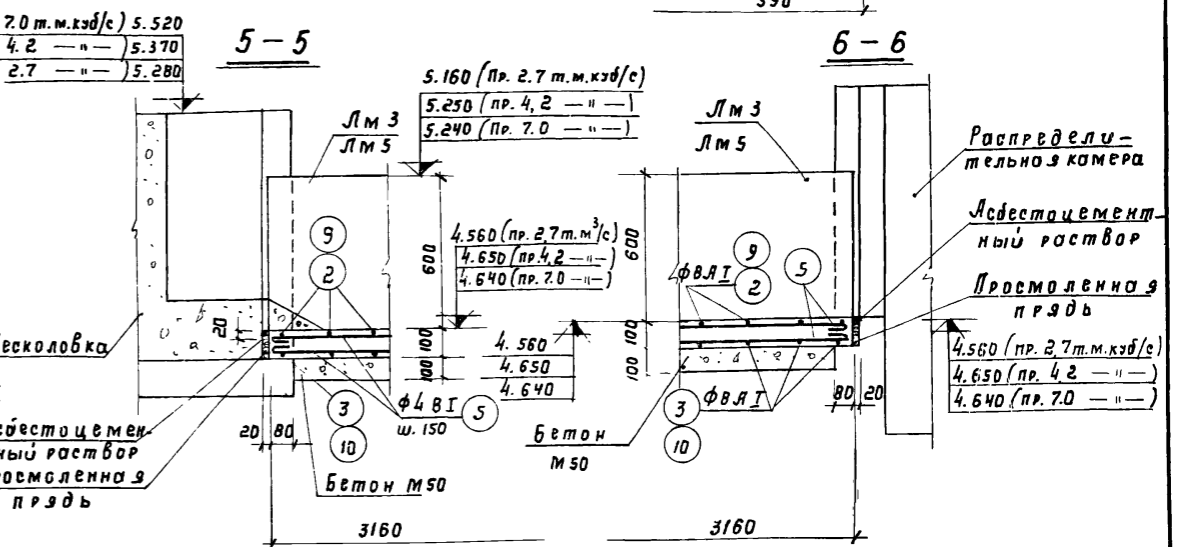
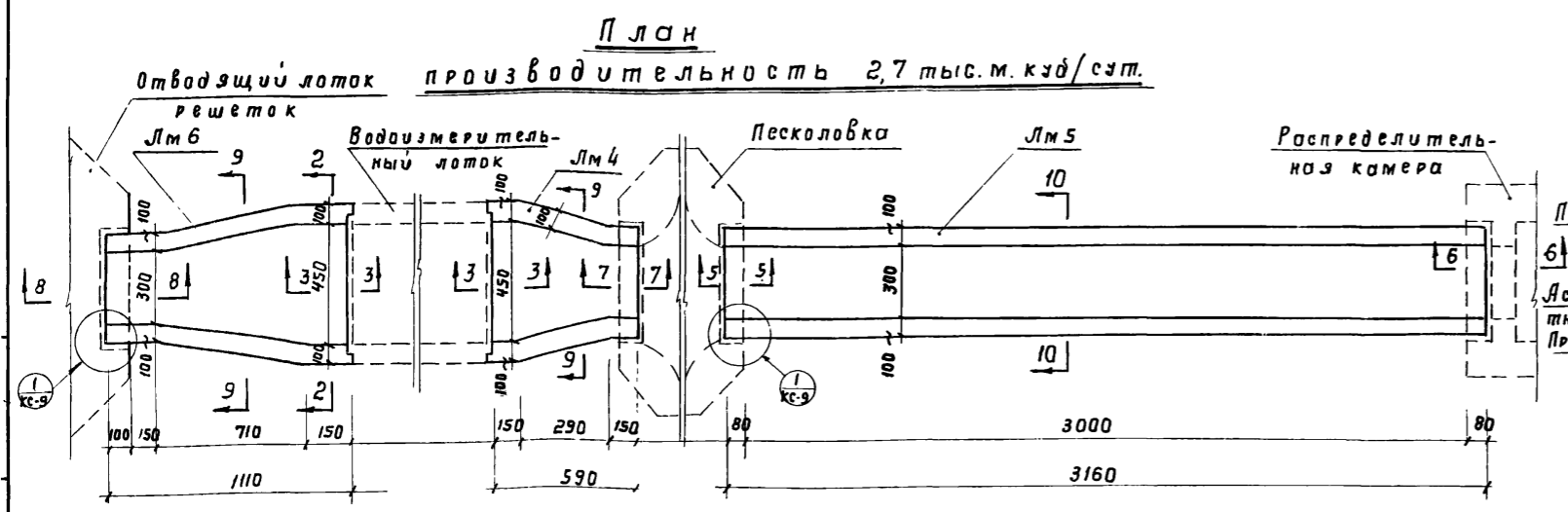
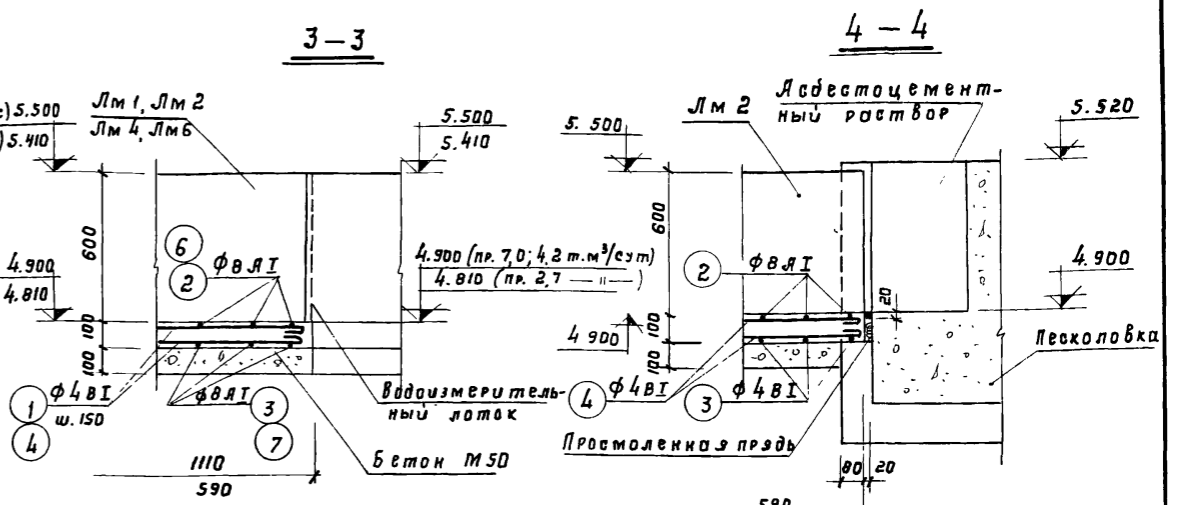
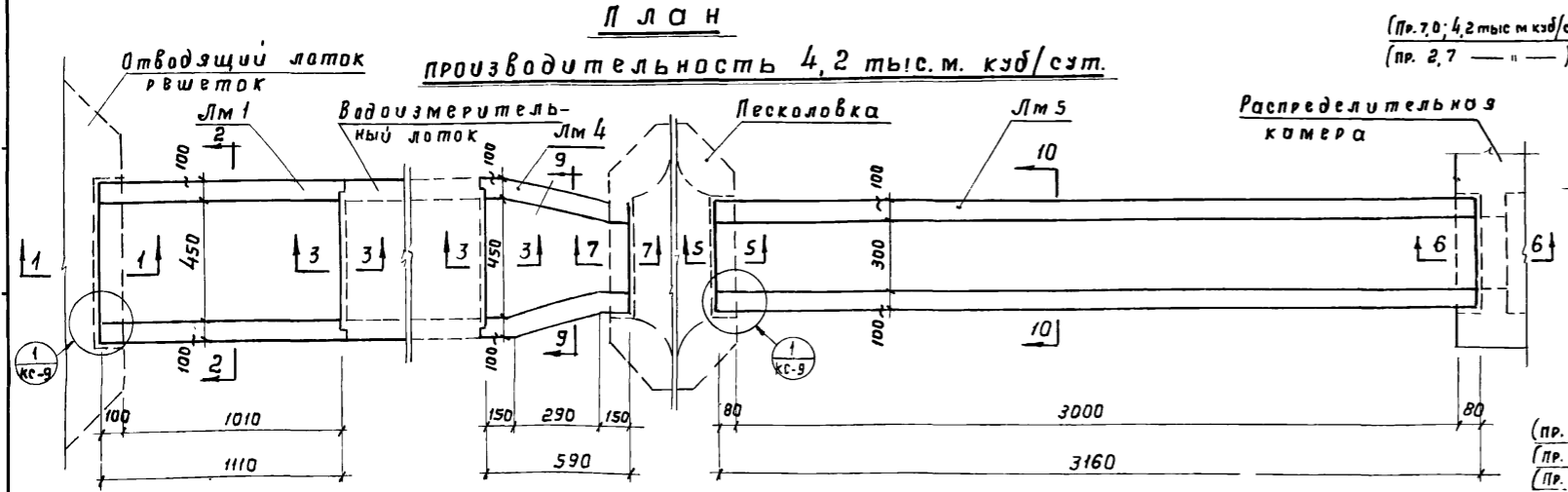
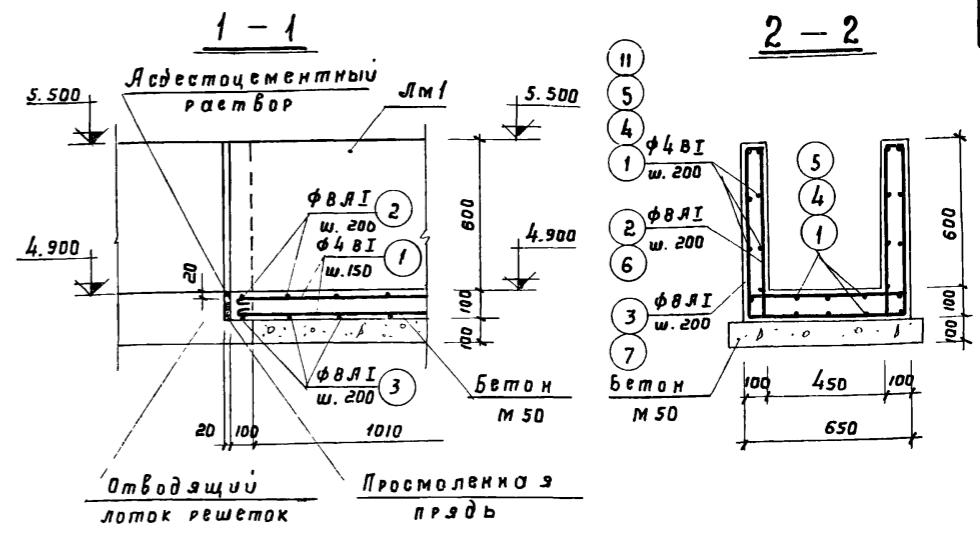
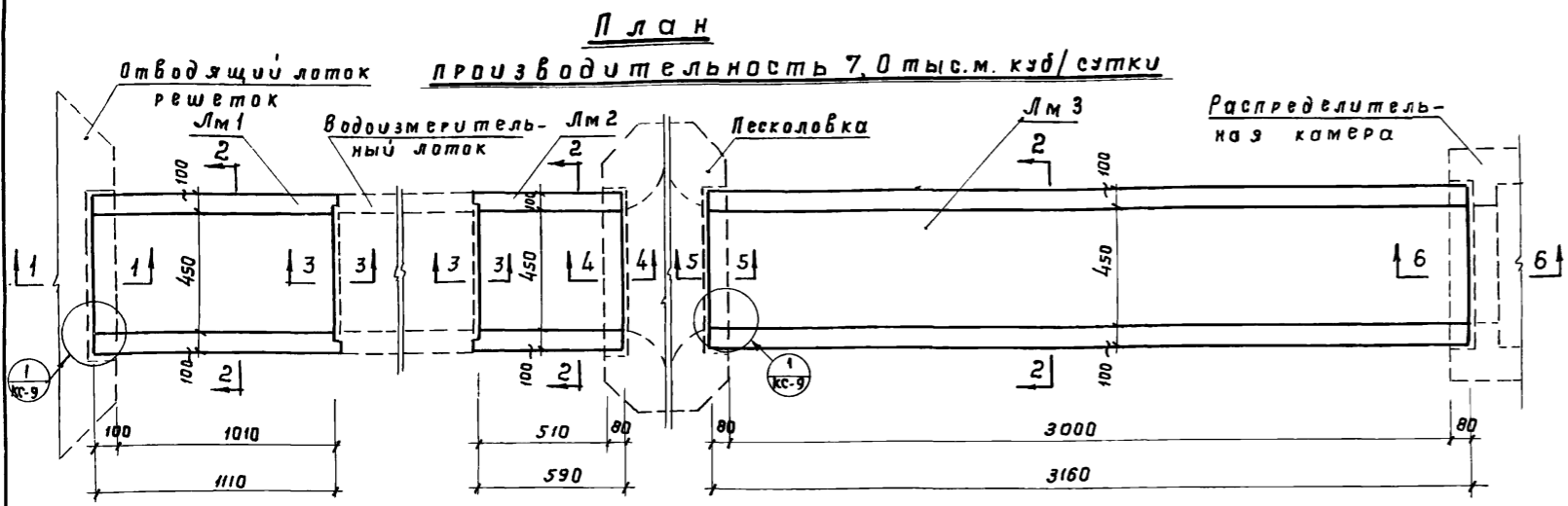
Выборка сборных железобетонных элементов.						
Наим. эл-та	Марка элемента	Кол-во шт.	Масса эл-та т	Стандарт или лист проекта	Примечание.	
Производительность 2,7 тыс. м ³ /сутки.						
t = -20°C	Лотки	Плщты покрытия	П04	2	1.18	Серия ИС-01-04
			П2	4	0.85	выпуск 2
			П2g	—	—	
	Лотки	Лотки	Л15	4	1.25	Серия ИС-01-04
			Л15g	—	—	выпуск 2
			Л15	4	1.25	Серия ИС-01-04
t = -30°C	Лотки	Плщты покрытия	П04	2	1.18	Серия ИС-01-04
			П2	4	0.85	выпуск 2
			П2g	2	0.18	
	Лотки	Лотки	Л15	4	1.25	Серия ИС-01-04
			Л15g	2	0.25	выпуск 2
			Л15	4	1.25	Серия ИС-01-04
t = -40°C	Лотки	Плщты покрытия	П04	2	1.18	Серия ИС-01-04
			П2	5	0.85	выпуск 2
			П2g	—	—	
	Лотки	Лотки	Л15	5	1.25	Серия ИС-01-04
			Л15g	—	—	выпуск 2
			Л15	5	1.25	Серия ИС-01-04

Выборка сборных железобетонных элементов.						
Наим. эл-та	Марка элемента	Кол-во шт.	Масса эл-та т	Стандарт или лист проекта	Примечание.	
Производительность 4,2 тыс. м ³ /сутки.						
t = -20°C	Лотки	Плщты покрытия	П04	2	1.18	Серия ИС-01-04
			П2	4	0.85	выпуск 2
			П2g	2	0.18	
	Лотки	Лотки	Л15	4	1.25	Серия ИС-01-04
			Л15g	2	0.25	выпуск 2
			Л15	4	1.25	Серия ИС-01-04
t = -30°C	Лотки	Плщты покрытия	П04	2	1.18	Серия ИС-01-04
			П2	5	0.85	выпуск 2
			П2g	—	—	
	Лотки	Лотки	Л15	5	1.25	Серия ИС-01-04
			Л15g	—	—	выпуск 2
			Л15	5	1.25	Серия ИС-01-04
t = -40°C	Лотки	Плщты покрытия	П04	2	1.18	Серия ИС-01-04
			П2	5	0.85	выпуск 2
			П2g	2	0.18	
	Лотки	Лотки	Л15	5	1.25	Серия ИС-01-04
			Л15g	2	0.25	выпуск 2
			Л15	5	1.25	Серия ИС-01-04

Выборка сборных железобетонных элементов.						
Наим. эл-та	Марка элемента	Кол-во шт.	Масса эл-та т	Стандарт или лист проекта	Примечание.	
Производительность 7,0 тыс. м ³ /сутки.						
t = -20°C	Лотки	Плщты покрытия	П04	2	1.18	Серия ИС-01-04
			П2	5	0.85	выпуск 2
			П2g	—	—	
	Лотки	Лотки	Л15	5	1.25	Серия ИС-01-04
			Л15g	—	—	выпуск 2
			Л15	5	1.25	Серия ИС-01-04
t = -30°C	Лотки	Плщты покрытия	П04	2	1.18	Серия ИС-01-04
			П2	6	0.85	выпуск 2
			П2g	—	—	
	Лотки	Лотки	Л15	6	1.25	Серия ИС-01-04
			Л15g	—	—	выпуск 2
			Л15	6	1.25	Серия ИС-01-04
t = -40°C	Лотки	Плщты покрытия	П04	2	1.18	Серия ИС-01-04
			П2	6	0.85	выпуск 2
			П2g	—	—	
	Лотки	Лотки	Л15	6	1.25	Серия ИС-01-04
			Л15g	—	—	выпуск 2
			Л15	6	1.25	Серия ИС-01-04

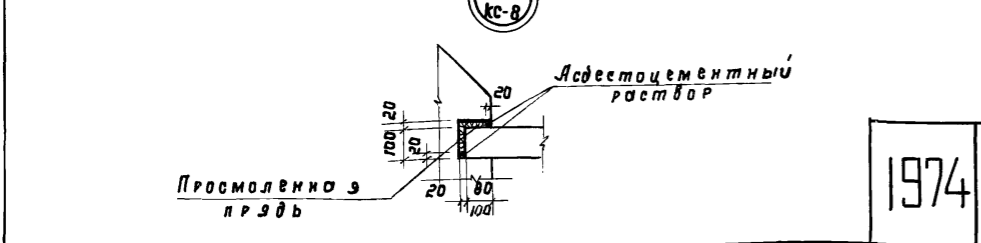
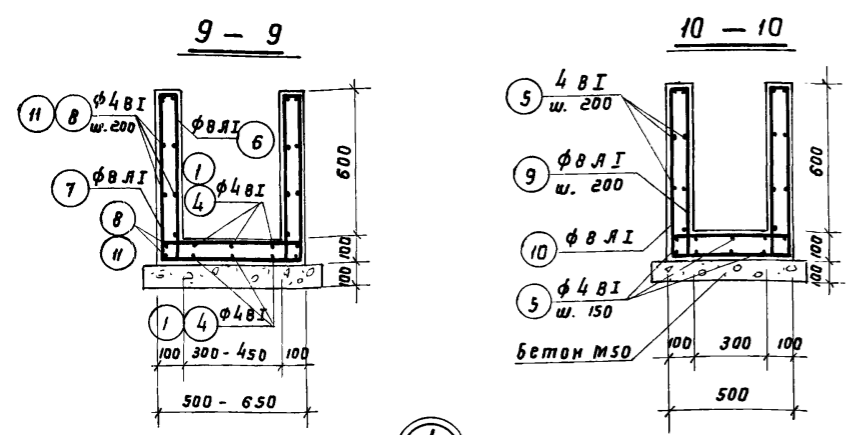
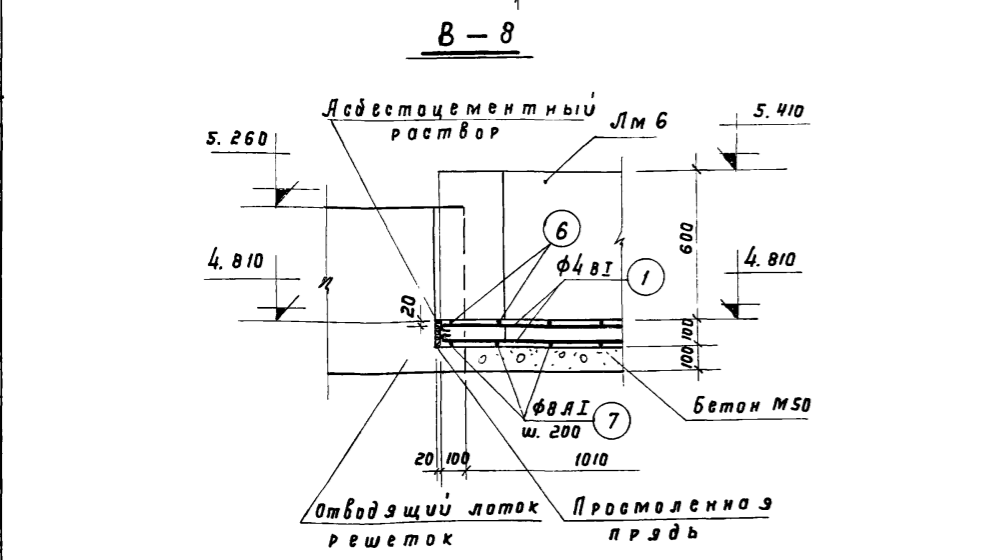
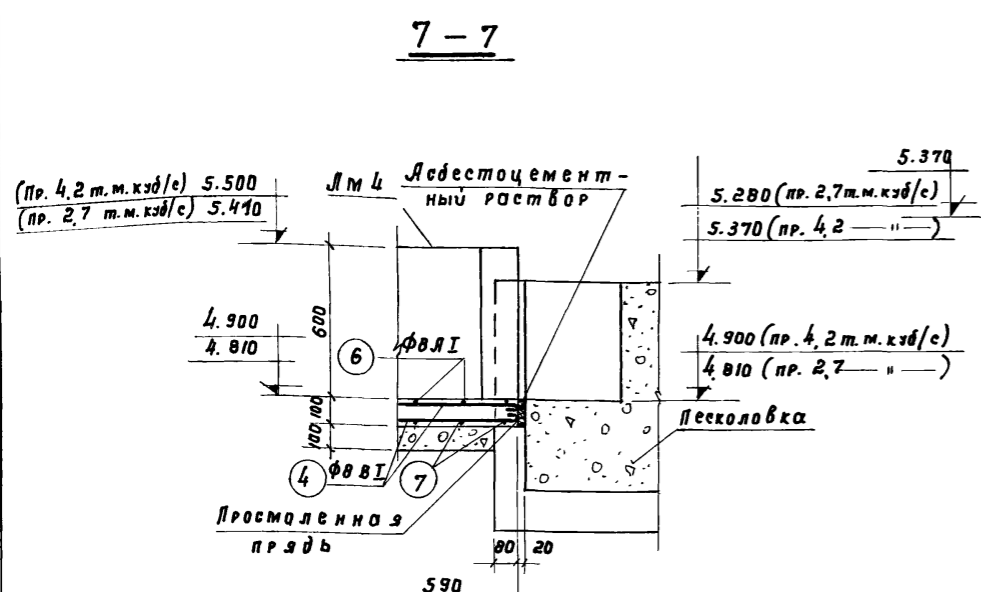
Выборка металлических элементов.					
Наим. эл-та	Марка элемента	Кол-во шт.	Масса эл-та кг	Стандарт или лист проекта	Примечание.
Лок. чушунный	—	2	—	Гост 3634-61	
Крышка сталин.	—	2	13.5	Исп. пр-т 302-2-97 в.п. Г.И.В.87	

Значения длины канала L			
Температура	Производит. 2,7 тыс. м ³ /сут.	Производит. 4,2 тыс. м ³ /сут.	Производит. 7,0 тыс. м ³ /сут.
t = 20°C	12.0	13.2	15.0
t = -30°C	13.2	15.0	18.0
t = -40°C	15.0	16.2	18.0



П Р И М Е Ч А Н И Я:
1. Общие примечания см. лист КС-9
2. Сечения 7-7 ÷ 10-10 см. лист КС-9.

1974	КАНАЛИЗАЦИОННЫЕ СООРУЖЕНИЯ БИОЛОГИЧЕСКОЙ ОЧИСТКИ СТОЧНЫХ ВОД ПРОИЗВОДИТЕЛЬНОСТЬЮ 7,0 ТЫС.М.КУБ/СУТ.	Камеры. Лотки. Соединительные лотки Лм1, Лм2, Лм3, Лм4, Лм5, Лм6. План. Сечения 1-1 ÷ 6-6	ТИПОВОЙ ПРОЕКТ	АЛЬБОМ	ЛИСТ
	902-2-260		XIII	КС-8	



Марка элемента		Спецификация арматуры на один элемент							Выборка арматуры на один элемент			
Наимен. изделия	Эскиз	№ поз.	Диаметр	Класс арм-ры	Длина мм	Кол-во шт	Общая длина м	Диаметр	Класс арм-ры	Общая длина м	Масса кг	
ЛМ 1		1	4	В I	1140	24	27.4	4	В I	27.4	2.7	
		2	8	А I	2390	6	14.3	8	А I	26.5	10.5	
		3	8	А I	2030	6	12.2	Итого:		13.2		
ЛМ 2		Ст. выше	2	8	А I	2390	4	9.6	4	В I	14.9	1.5
		3	8	А I	2030	4	8.1	8	А I	17.7	7.0	
		4	4	В I	620	24	14.9	Итого:		8.5		
		Ст. выше	2	8	А I	2390	17	40.6	4	В I	76.6	7.7
ЛМ 3		3	8	А I	2030	17	34.5	8	А I	75.1	29.6	
		5	4	В I	3190	24	76.6	Итого:		37.3		
		Ст. выше	2	8	А I	2390	17	40.6	4	В I	76.6	7.7
ЛМ 1		1	4	В I	1140	24	27.4	4	В I	27.4	2.7	
		2	8	А I	2390	6	14.3	8	А I	26.5	10.5	
		3	8	А I	2030	6	12.2	Итого:		13.2		
ЛМ 4		6	8	А I	2315	4	9.3	4	В I	15.3	1.5	
		7	8	А I	1955	4	7.8	8	А I	17.1	6.8	
		8	4	В I	645	18	11.6	Итого:		8.3		
		4	4	В I	620	6	3.7	Итого:		8.3		
ЛМ 5		5	4	В I	3190	24	76.6	4	В I	76.6	7.7	
		9	8	А I	2240	17	38.0	8	А I	70.0	27.7	
		10	8	А I	1880	17	32.0	Итого:		35.4		

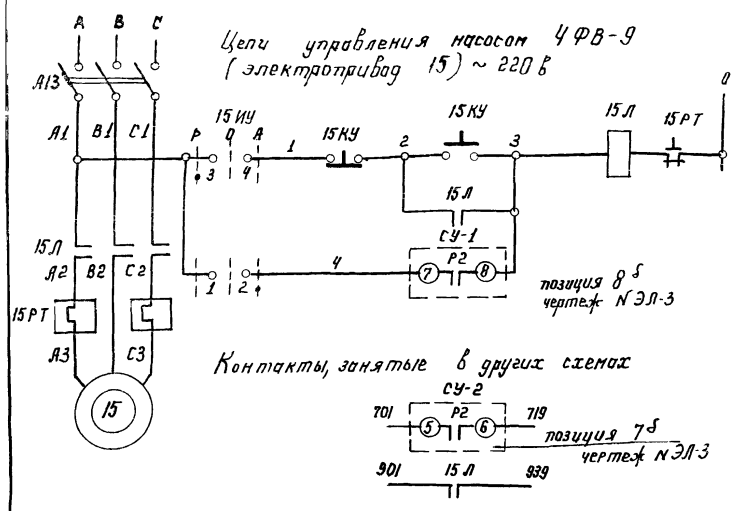
Марка элемента		Спецификация арматуры на один элемент							Выборка арматуры на один элемент		
Наимен. изделия	Эскиз	№ поз.	Диаметр	Класс арматуры	Длина мм	Кол-во шт	Общая длина м	Диаметр	Класс арм-ры	Общая длина м	Масса кг
ЛМ 4		4	4	В I	620	6	3.7	4	В I	15.3	1.5
		6	8	А I	2315	4	9.3	8	А I	17.1	6.8
		7	8	А I	1955	4	7.8	Итого:		8.3	
ЛМ 5		5	4	В I	3190	24	76.6	4	В I	76.6	7.7
		9	8	А I	2240	17	38.0	8	А I	70.0	27.7
		10	8	А I	1880	17	32.0	Итого:		35.4	
ЛМ 6		1	4	В I	1140	6	6.8	4	В I	27.4	2.7
		6	8	А I	2315	6	13.9	8	А I	25.6	10.2
		7	8	А I	1955	6	11.7	Итого:		12.9	

Показатели на один элемент						
Наимен. элемент	Произв. датель. т. м. куб/с.	Марка бетона			Расход	
		По прочности	По морозостойк.	По водонепрониц.		
ЛМ 1	7.0	200	200	В 6	0.21	13.2
ЛМ 2		200	200	В 6	0.11	8.5
ЛМ 3		200	200	В 6	0.58	37.3
ЛМ 1	4.2	200	200	В 6	0.21	13.2
ЛМ 4		200	200	В 6	0.11	8.3
ЛМ 5	2.7	200	200	В 6	0.54	35.4
ЛМ 4		200	200	В 6	0.11	8.3
ЛМ 5		200	200	В 6	0.54	35.4
ЛМ 6		200	200	В 6	0.20	12.9

Примечания:

1. Защитный слой бетона для арматуры - 20мм
2. Внутренние поверхности лотков затираются цементным раствором.
3. Марки бетона по прочности, морозостойкости, водонепроницаемости взяты для условного района строительства с температурой наружного воздуха от -35°С до -20°С.
4. Сечения 7-7 ÷ 10-10 сняты с листа КС-8.

1974	КАНАЛИЗАЦИОННЫЕ СООРУЖЕНИЯ БИОЛОГИЧЕСКОЙ ОЧИСТКИ СТОЧНЫХ ВОД ПРОИЗВОДИТЕЛЬНОСТЬЮ 7,0 тыс. м.куб/сут.	Камеры. Лотки. Соединительные лотки ЛМ1, ЛМ2, ЛМ3, ЛМ4, ЛМ5, ЛМ6. Сечения 7-7 ÷ 10-10. Узел 1. Спецификация арматуры. Показатели.	Типовой проект 902-2-250	Альбом XIII	Лист КС-9



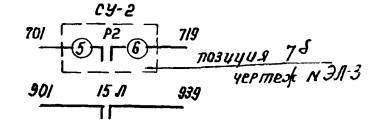
Ручное	Цели управления
Автоматическое	пускателем

Диаграмма замыканий контактов 15 ИУ (УП 5802-С23)

ИУ сек:	ИУ	Л	П	Л	П	Л	П	Л	П
И	1	2							
II	3	4	×	×					

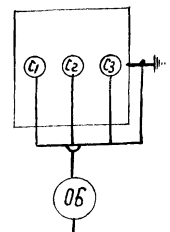
Переопределенные реле дежурного	Аварийная сигнализация
Насос включен	Оперативная сигнализация

Перечень элементов					
Позиционное обозначение	Наименование	Тип	Технические данные	Кол-во	Примечание
I РС (Распределительная сборка)					
А13	Автомат	А3124	К-30а	1	
15 ПМУ	(В производственном корпусе)				
15 Л	Пускатель магнитный	ПМЕ-222	кат. ~220В, НЭ - 25а	1	
Щит дежурного (В производственном корпусе)					
СЧ-1	Реле контроля сопротивлений	ИКС-2Н	~220В	2	
По месту					
15 ИУ	Универсальный переключатель	УП5802-С23		1	
15 КУ	Кнопка управления	КУВ-12		1	
У механизма					
15	Асинхронный электродвигатель	ВАО-52-4	P=10 кВт, Jn=20а	1	



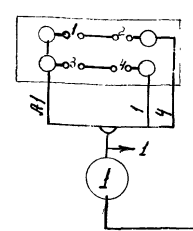
Клеммная коробка 5КК

Двигатель 15



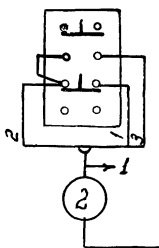
Производительный корпус 15 ПМУ ВВБ-3х10х1х6

Универсальный переключатель 15ИУ

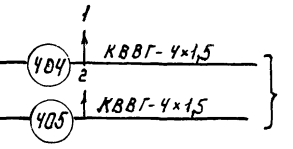
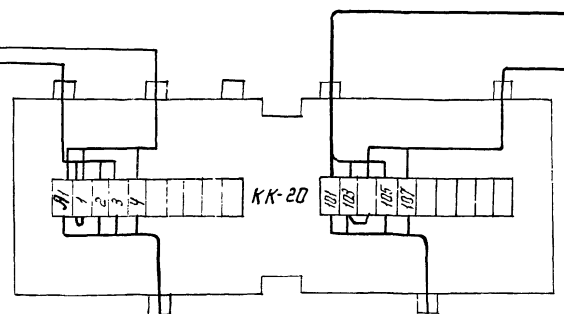


КВВГ-4х1,5

Кнопка управления 15КУ



КВВГ-4х1,5

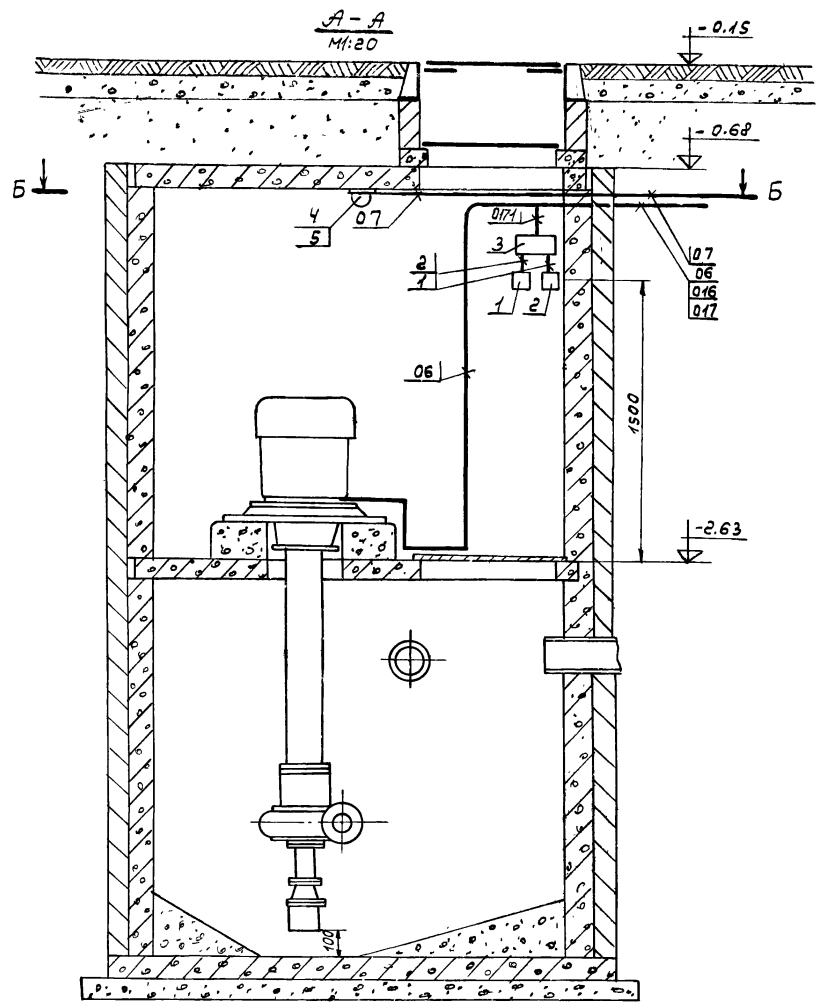


Смотри альбом XIII лист ЭЛ-3

Указания по привязке проекта.
1. Для станций производительностью 2,7 и 4,2 тыс. м³/сутки проект камеры аналогичен.

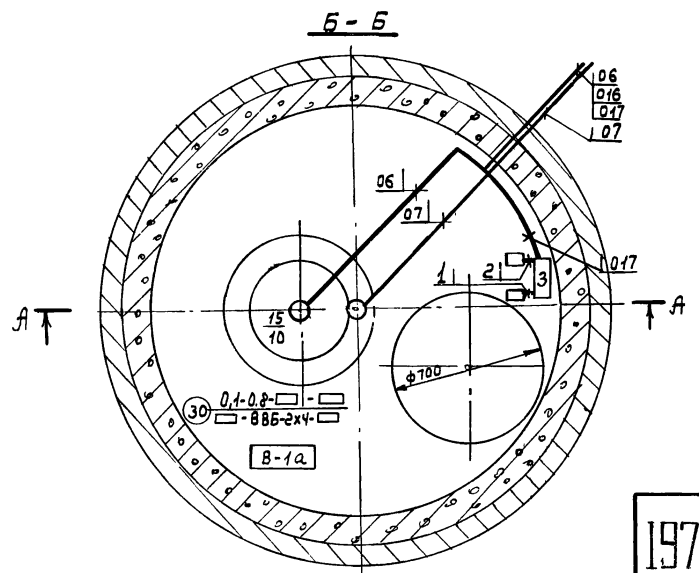
1. Схемой управления насосом предусматривается как ручное, так и автоматическое управление в зависимости от уровня жидкости в резервуаре. В качестве датчика уровня применено реле контроля сопротивлений ИКС-2Н. НО контакт (7,в) реле СЧ-1 задействован в цель автоматического управления; НО контакт (5,б) датчика аварийного уровня СЧ-2 задействован в цель аварийной сигнализации.
2. Автомат А3124, пускатель магнитный ПМЕ-222, реле контроля сопротивлений ИКС-2Н учтены в заказной спецификации производственного корпуса.

1974	КАНАЛИЗАЦИОННЫЕ СООРУЖЕНИЯ БИОЛОГИЧЕСКОЙ ОЧИСТКИ СТОЧНЫХ ВОД ПРОИЗВОДИТЕЛЬНОСТЬЮ 2,0 ТЫС.М. КУБ/СУТ.	Камеры, лотки. Электротехническая часть. Камера дачных стоков с насосом. Принципиальная схема и схема внешних соединений.	Типовой проект 902-2-260	Альбом XIII	Лист ЭЛ-1
------	--	---	--------------------------	-------------	-----------



Указания по привязке проекта.
 □ Попадение напряжения в линии, способ прокладки и длина линии уточняется при привязке проекта

Экспликация					
Кол.	Поз.	Наименование	Обозначение сартамент	технические данные, размеры	Примечание
1	1	Кнопка управления	К4В-12	исполнение В1А	
1	2	Универсальный переключатель	УП302-С23		
1	3	Коробка клеммная	КК-20		
1	4	Светильник	ВЗГ-100	до 100 Вт.	
2	5	Лампа накаливания	МО12-60	~12В, 60Вт.	



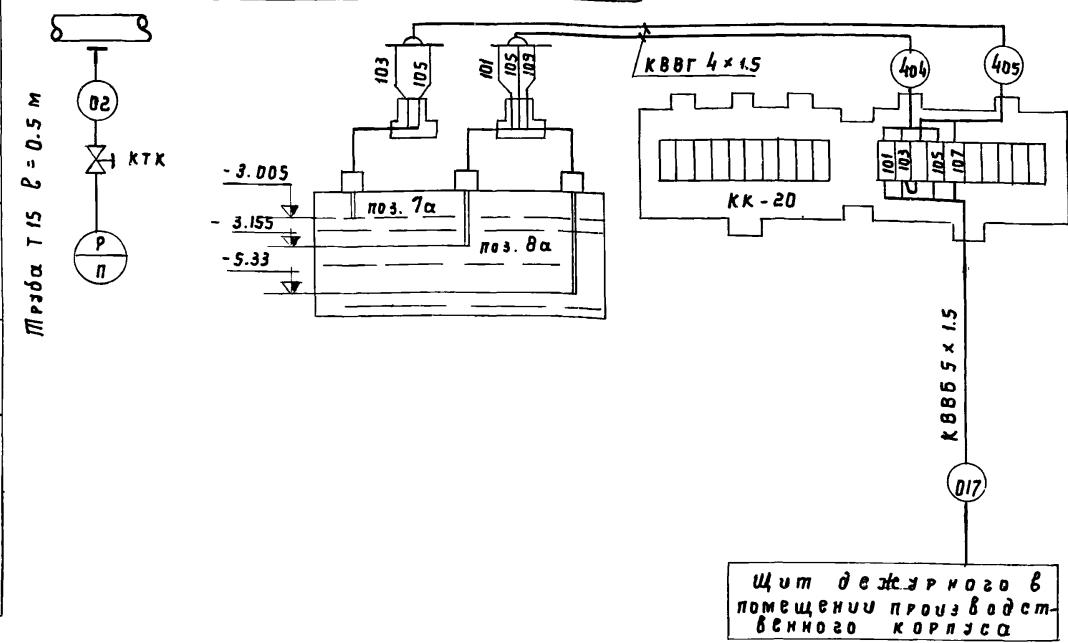
Маркировка кабеля	Трасса		Проходы через:				Кабель				
	Начало	Конец	Трубы		Шлифы протажные	По проекту			Проложено		
			Маркировка	Усл. прох. мм.		Дли. на м	Марка, напряжение	Кол-во жил и сечение	Длина +10% м	Марка, напря.	Кол-во жил и сечение
06	Производственный корпус 15 ПМУ	Э.л. двигатель 15	06	40	4		ВВБ	3x10+1кв	—	См. проект наружных электросетей	
07	Производственный корпус 15 ПМУ	Электроосвещение	07	40	1		ВВБ	—	—		
017	Производственный корпус. Щит дежурного. Панель 1.	Клеммная коробка.	017	25	3		КВВБ	5x1,5	—		
016	Производственный корпус 15 ПМУ.	Клеммная коробка.	016	25	3		КВВБ	5x1,5	—		
1.	Клеммная коробка	Универсальный переключатель 15УУ	1	20	1		КВВГ	4x1,5	5		
2	Клеммная коробка	Универсальный переключатель 15КУ	2	20	1		КВВГ	4x1,5	5		

Указания по привязке проекта.
 1. Для станций производительностью 2,7 и 4,2 тыс. м³/сутки проект камеры аналогичен.

1974	КАНАЛИЗАЦИОННЫЕ СООРУЖЕНИЯ БИОЛОГИЧЕСКОЙ ОЧИСТКИ СТОЧНЫХ ВОД ПРОИЗВОДИТЕЛЬНОСТЬЮ 7,0 ТЫС. М.КУБ./СУТ.	Камеры лотки. Электротехническая часть камера дытловых стоков. с насосом. Силовое электрооборудование.	Типовой проект 902-2-260	Альбом XIII	Лист ЭЛ-2
------	--	---	-----------------------------	----------------	--------------

Схема внешних соединений

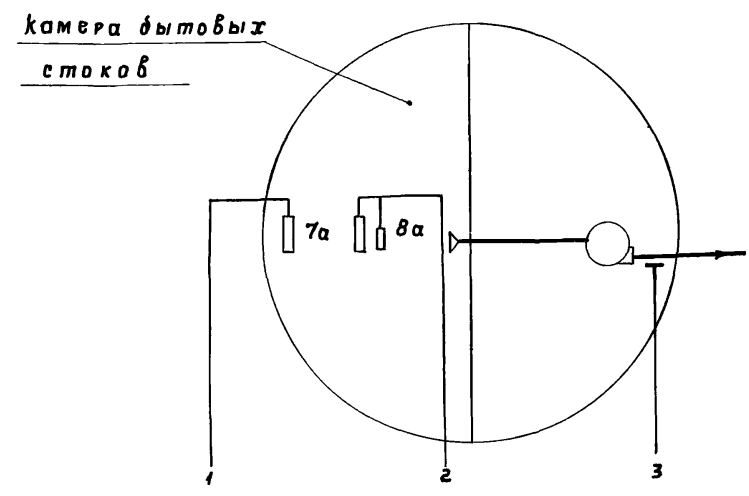
Бытовые стоки	
Напор	Уровень
Напорный патрубок	Камера бытовых стоков
9а	поз. 7а поз. 8а



Трасса Т15 В=0.5 м

Щит дежурного в помещении производственного корпуса

Принципиальная схема технологического контроля



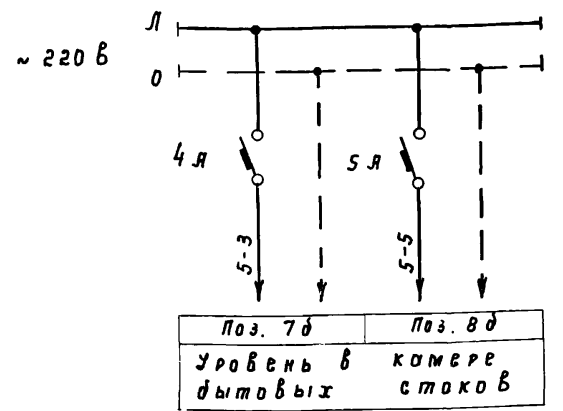
Приборы по месту измерения	1	2	3
Щит дежурного в производственном корпусе	7б	8б	9а

Всему сигнализации управлению насосом

Уровень в камере бытовых стоков	Напор
---------------------------------	-------

Измеряемый параметр Что измеряется	Место установки нм поз. по специфик.
Отборные устройства и импульсные трубки	
Первичные приборы	
Кабели	
Щиты	

Схема питания приборов



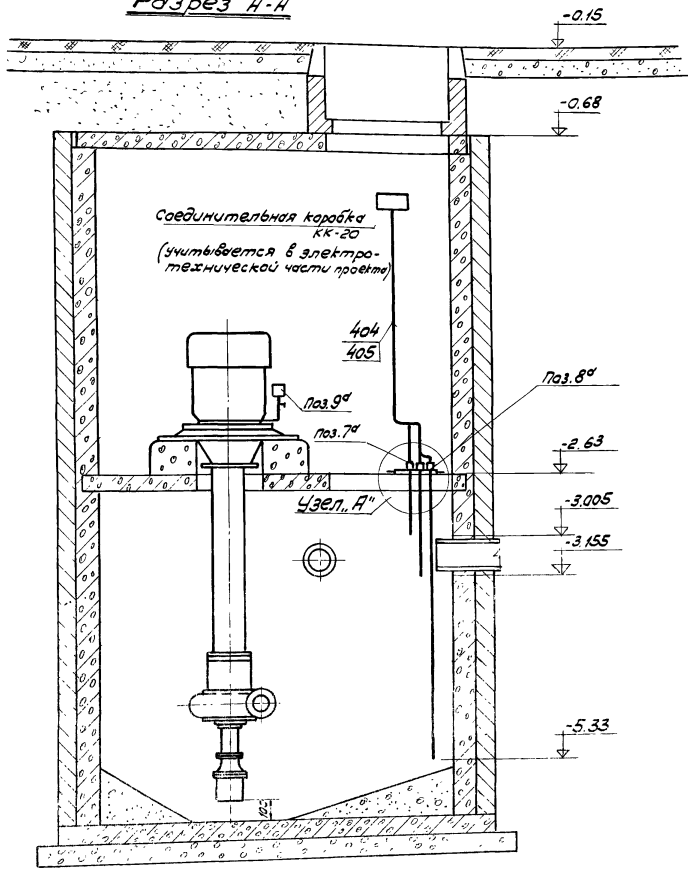
Указания по привязке проекта.

Для станций производительностью 2,7 и 4,2 тыс м³/сутки проект камеры аналогичен.

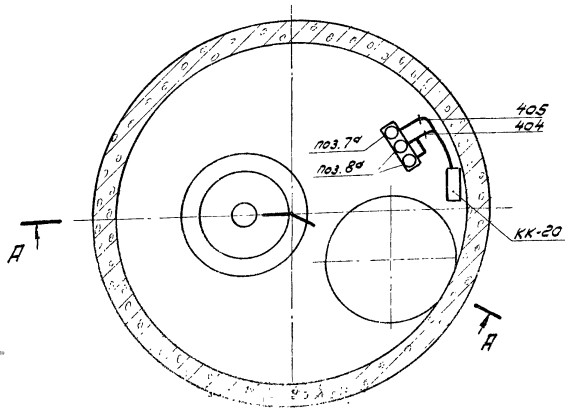
нм п/п	нм поз.	Наименование	Тип	к-во	Примеч.
1	7а; 7б	Реле искробезопасного контроля сопротивления в комплекте: Датчик Ду - 1шт. Релейный блок - 1шт	ИКС-2Н	1 комп.	
2	8а; 8б	Реле искробезопасного контроля сопротивления в комплекте: Датчик Ду - 2шт. Релейный блок - 1шт	ИКС-2Н	1 комп.	
3	9а	Манометр технический показывающий шкала 0-4 кгс/см ²	ОБМ1-100	1	
4	4Я; 5Я	Автоматический выключатель однополюсный Тросц.-1,69; Тосс.=1,37 Тросц.	ЛБЗ-М	2	Установлен на щите дежурного
5	—	Крон трехходовой контрольный	КТК	1	

1974	КАНАЛИЗАЦИОННЫЕ СООРУЖЕНИЯ БИОЛОГИЧЕСКОЙ ОЧИСТКИ СТОЧНЫХ ВОД ПРОИЗВОДИТЕЛЬНОСТЬЮ 7.0 ТЫС.М.КУБ/СУТ.	Камера бытовых стоков с насосом. Принципиальная схема технологического контроля, схема внешних соединений и схема питания приборов кпп	ТИПОВОЙ ПРОЕКТ 902-2-206	АЛЬБОМ XIII	ЛИСТ 9А-3
------	---	--	--------------------------	-------------	-----------

Разрез А-А

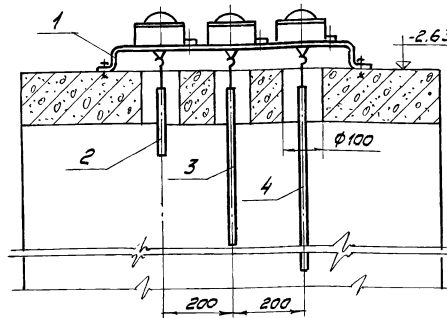


План на отм. -2.63 м 1:100

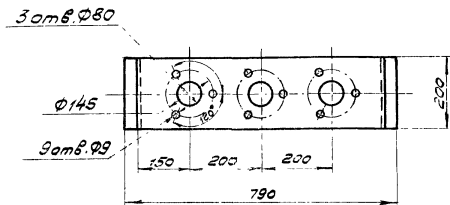
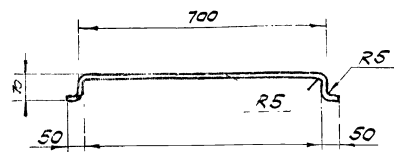


Узел А

Установка датчиков реле уровня ИКС-2Н
м 1:10



Скоба (поз.1)
м 1:10



Спецификация

Кол.	№3	Наименование	Обозначение сортамент	Технические данные, размеры, мм	Виды	Примечание
1	1	Скоба. Сталь толстостенная. ГОСТ 5681-57		340x200		
1	2	Электрод. Труба водогазопр. ГОСТ 3262-62		φ25 L: 200		
1	3	Электрод. Труба водогазопр. ГОСТ 3262-62		φ25 L: 450		
1	4	Электрод. Труба водогазопр. ГОСТ 3262-62		φ25 L: 2700		

- Для установки датчиков предусмотрены в перекрытии 3 отверстия $\phi 100$ мм.
- Крепление уголка $L63 \times 63 \times 6$ к перекрытию выполнить пристрелкой
- Помещение насосной станции относится по взрывоопасности к классу В-1^а
- Номера позиций приборов на чертеже соответствуют номерам позиций по спецификации на КИП.

Указания по привязке проекта.

- Для станций производительностью 2,7 и 4,2 тыс. м³/сутки проект камеры аналогичен.

1974 КАНАЛИЗАЦИОННЫЕ СООРУЖЕНИЯ
БИОЛОГИЧЕСКОЙ ОЧИСТКИ СТОЧНЫХ
ВОД ПРОИЗВОДИТЕЛЬНОСТЬЮ
7,0 ТЫС. М.КУБ/СУТ

Камера бытовых стоков с насосом.
Трасса кабельной и трубной проводки

Типовой проект
902-2-206

Альбом
XIII

Лист
ЭЛ-4