

Государственный комитет Совета Министров СССР

по делам строительства

( Госстрой СССР )

Типовые конструкции и детали зданий и сооружений

Серия I.464-I2

Механизмы реечного типа для открывания

окон и светоаэрционных фонарей

Выпуск I

Техническое описание

13868-01  
ЦЕНА 0-42

ЦЕНТРАЛЬНЫЙ ИНСТИТУТ ТИПОВОГО ПРОЕКТИРОВАНИЯ  
ГОССТРОЯ СССР

Москва, А-45, Смольная ул., 22

Сдано в печать 1977 года

Заказ № **399**

Тираж **3000** экз.

Государственный комитет Совета Министров СССР

по делам строительства

( Госстрой СССР )

Типовые конструкции и детали зданий и сооружений

Серия I.464-I2

Механизмы реечного типа для открывания

окон и светоаэрационных фонарей

Выпуск I

Техническое описание

Разработаны

институтом ЦНИИПромзданий

Госстроя СССР

Утверждены

и введены в действие

с " 1 " октября 1976г.

Постановление Госстроя СССР

от 30 июня 1976г. № 98

Гук. отдела  
Гл. архитектор отд.  
Гл. конструктор отд.  
Гл. инж. проекта

И. А. Петров  
П. С. Сужанов

Гл. инженер института  
Гл. специалист по ограждающим конструкциям

И. Я. Давыдов  
Н. Н. Арих  
В. В. Баркелов  
Муромцев

СО Д Е Р Ж А Н И Е

Раздел	Наименование	Стр.
1.	В в е д е н и е .....	3
2.	Назначение и область применения.....	3
3.	Технические данные.....	4-5
4.	Описание .....	6-8
5.	Монтаж .....	8-21
6.	Опробование, обкатка и сдача в эксплуатацию.....	22-23
7.	Проверка технического состояния.....	24-25
8.	Характерные неисправности и меры их устранения..	25
9.	Техническое обслуживание.....	26
10.	И з о б р е т е н и я.....	26

## 1. В В Е Д Е Н И Е

1.1. Рабочая документация " Механизмы реечного типа для открывания окон и светоаэрационных фонарей " серии 1.464-12 состоит из двух выпусков:

Выпуск 1 - Техническое описание (ТО)

Выпуск 2 - Рабочие чертежи. Технические условия (ТУ)

1.2. Выпуск 1 содержит описание конструкции механизмов, монтажные узлы, а также сведения, необходимые для производства монтажа и правильной эксплуатации механизмов.

1.3. Рабочие чертежи механизмов разработаны в составе механической и электротехнической частей.

1.4. Приняты следующие шифры механизмов: МРФ-10, МР01-10 и МР02-20

где: МР - механизмы реечного типа ;

Ф - для фонарей ;

01 - для фрамуг окон на верхней подвеске ;

02 - для фрамуг окон на средней подвеске ;

10 и 20 - максимальное количество шестиметровых участков фонарей или окон, обслуживаемых одним комплектом механизма при расчетной ветровой нагрузке  $45 \text{ кгс/м}^2$ .

Допускается открывать механизмом меньшее количество шестиметровых участков фонарей или окон, но не менее 2-х.

## 2. НАЗНАЧЕНИЕ И ОБЛАСТЬ ПРИМЕНЕНИЯ

2.1. Механизмы реечного типа предназначены для открывания фрамуг окон и переплетов светоаэрационных фонарей отапливаемых производственных зданий предприятий всех отраслей промышленности, за исключением зданий с производствами категорий А, Б и Е. В зданиях с агрессивной производственной средой должны предусматриваться специальные мероприятия по антикоррозионной защите механизмов в соответствии с требованиями СНиП I-B.27-62 " Защита строительных конструкций от коррозии ".

Наружная зимняя температура, при которой допускается применение механизмов - минус  $40^{\circ}\text{C}$  и выше.

## 3. ТЕХНИЧЕСКИЕ ДАННЫЕ

Таблица I

НАИМЕНОВАНИЕ	МРФ-10	МРО1-10	МРО2-20
I	2	3	4
Масса механизмов ; кг	311	295	507
в том числе электрооборудование ; кг	32	29	17
Тип мотор-редуктора	МРВ-02-0,08/37,5		МРВ-02-0,08/37,5
Тип редуктора	РЧУ-80-20-4-3-1		РЧУ-63-16-4-3-1
	и л и		
	РЧУ-100-25-4-3-1		
Угол открывания ; град.	35	35	45
Время открывания ; мин.	До 4-х	До 4-х	До 4-х
Усилие на рукоятку ручного привода ; кгс	7,5	7,5	7,5
Максимальная длина ленты переплётёв, обслуживаемая одним механизмом ; п.м.	60	60	120

серия 1.464-12  
Вып. 1  
6

Продолжение таблицы I

I	2	3	4
Минимальное расстояние между колонной здания и рамой окна ; мм.	-	60	60
Расчетная ветровая нагрузка для определения прочностных показателей механизма; кгс/м <sup>2</sup>	45	45	45
Расчётная ветровая нагрузка для определения мощности электропривода ; кгс/м <sup>2</sup>	15	15	15
Расчётная ветровая нагрузка для определения усилия при ручном открывании; кгс/м <sup>2</sup>	25	25	25

#### 4. О П И С А Н И Е

4.1. Механизмы реечного типа для открывания окон и фонарей состоят из электропривода, опор, реек, валов (труб) и элементов электротехнической части.

4.2. Электропривод состоит из мотор-редуктора типа МРВ и червячного редуктора типа РЧУ. Мотор-редуктор при помощи упругой муфты вертикально соединен с быстроходным валом червячного редуктора. Муфта состоит из двух полумуфт, причем в полумуфте, закрепленной на быстроходном валу червячного редуктора, шарнирно установлена рукоятка для приведения в движение червячного редуктора при отсутствии электропитания.

Электропривод устанавливается таким образом, чтобы по обе стороны его находилось равное количество открываемых переплетов или фрамуг.

4.3. Опора состоит из подшипника и звездочки. Звездочка выполнена монолитно с валом, причем ее зубья смещены к одному из концов вала. Более длинный конец вала служит местом крепления корпуса подшипника, который воспринимает нагрузку при открывании переплета или фрамуги. Закрепление корпуса подшипника на звездочке осуществляется при помощи эксцентрических колец.

4.4. Рейка состоит из двух полуреек, соединенных цевками с шагом, равным шагу зубьев звездочки. На один конец рейки навинчивается вилка, которая шарнирно соединяется с переплетом или фрамугой.

4.5. Валы механизмов открывания фонарей располагаются между стойками фонарных панелей и переплетами, а механизмов окон - между колоннами и рамами окон. Крепление опор валов и привода производится

борту фонаря или к вертикальным элементам оконных рам.

Рессорность валов с опорами в пределах допустимых отклонений компен-



Справка 1404-12  
вып 1  
8

сируется установкой на валах втулок.

Несоосность валов редуктора с валами опор компенсируется установкой шарнирных муфт.

4.6. Электротехническая часть включает в себя конечные выключатели, наружный и внутренний датчики, шкаф управления, датчики температуры.

Конечные выключатели состоят из двух путевых выключателей типа ВПК IIII2У и фиксируют переплеты или фрамуги в крайних положениях.

Наружный датчик укомплектован двумя путевыми выключателями типа ВПК IIIIOУ2 и предназначен для автоматического закрывания переплетов фонарей и фрамуг окон при воздействии на них ветровой нагрузки 25 кгс/м<sup>2</sup> и более.

Внутренний датчик укомплектован одним путевым выключателем типа ВПК IIIIOУ2 и предназначен для автоматического регулирования закрывания фонарей и окон при задувании ветром открытых проемов.

Шкаф управления состоит из магнитного пускателя, автоматического выключателя, кнопок управления, сигнальных ламп и служит для дистанционного управления электродвигателем. При нажатии на кнопку "Закрето" механизм закрывает переплеты или фрамуги, а при нажатии кнопки "Открыто" - открывает. Сигнальные лампы позволяют следить за работой электроцепи.

Датчики температуры состоят из датчиков типа ДТКБ-46 и ДТКБ-53.

На шкале датчика ДТКБ-46 устанавливается показатель температуры плюс 28<sup>0</sup>С, а на шкале датчика ДТКБ-53 устанавливается показатель температуры плюс 10<sup>0</sup>С

При повышении температуры выше плюс 28°С датчик ДТКБ-46 подает команду на открывание переплёттов или фрамуг. При понижении температуры ниже плюс 10°С датчик ДТКБ-53 подает команду на закрывание переплёттов или фрамуг.

### 5. М О Н Т А Ж

#### 5.1. Подготовка к монтажу

5.1.1. Место для подготовки механизмов к монтажу на объекте должно быть защищено от атмосферных воздействий.

5.1.2. Подготовка механизмов к монтажу производится в следующей последовательности:

- осмотреть исправность и проверить комплектность сборочных единиц механизмов ;
- очистить сборочные единицы от смазки.

#### 5.2. Меры безопасности.

5.2.1. При установке механизмов надёжно закрепить электропривод и опоры к стальным конструкциям фонаря или оконным рамам, а концы реек к переплёттам или фрамугам.

5.2.2. Запрещается эксплуатация электропривода при неотрегулированных конечных выключателях, при неисправности электрооборудования, кабелей.

5.2.3. Доступ к электроприводу смонтированного механизма обеспечивается для фонарей с кровли здания через специальную створку переплётта, а для окон изнутри зданий с устройств для очистки остекления, предусмотренных в проекте здания или других приспособлений.

#### 5.3. Последовательность монтажа

- открыть все переплётты (поз.1) или фрамуги на угол 30° и надёжно зафиксировать их в этом положении распорками ;
- натянуть проволоку для установки опор ;
- установить последовательно опоры механизма (поз.2), расположив их так, чтобы зубья звёздочек находились против оси вертикальных элементов переплёттов (поз.1) или фрамуг ;

- установить электропривод (поз.3) ;
- разметить длину труб (поз.4), отрезать и соединить их с опорами (поз.2) через втулки (поз.5) коническими штифтами (поз.6), для чего предварительно просверлить отверстия под них. Соединяя каждую трубу (поз.4), проверить лёгкость её вращения.
- соединить шарнирными муфтами (поз.7) валы редуктора (поз.8) и валы опор (поз.9), находящихся около электропривода (поз.3) ;
- разметить длину труб (поз.4), отрезать и соединить их с шарнирными муфтами (поз.7) штифтами (поз.6), для чего предварительно просверлить отверстия  $\varnothing 8$  под них ;
- ручным приводом (поз.10) проверить лёгкость вращения валов (труб) (поз.4). После установки всех валов (поз.4) и их выверки опоры (поз.2) окончательно закрепить ;
- прикрепить рейки (поз.11) к переплетам (поз.1), ввести в зацепление со звёздочками и закрепить направляющей и вкладышем ;
- проверить у всех реек радиальный зазор зацепления, который не должен превышать 0,5 мм ;
- убрать распорки, приподняв для этого переплеты (поз.1) ручным приводом (поз.10) ;
- отрегулировать плотность притворов переплётов или фрамуг с помощью винтовой втулки рейки ;
- закрыть переплёты или фрамуги и проверить плотность притворов ;
- установить конечные выключатели и проверить их работу при крайних положениях переплётов или фрамуг ;
- проверить работу механизмов от электропривода (поз.3) ;

5.4. В настоящем выпуске приведены примеры привязки механизмов типа МРО1 и МРО2 к окнам серий ПР-05-50/73, I.436-4 и I.436-6.

В соответствии с этими примерами привязки механизмов в архитектурно-строительных чертежах конкретных объектов следует предусматривать следующие дополнительные конструктивные решения :

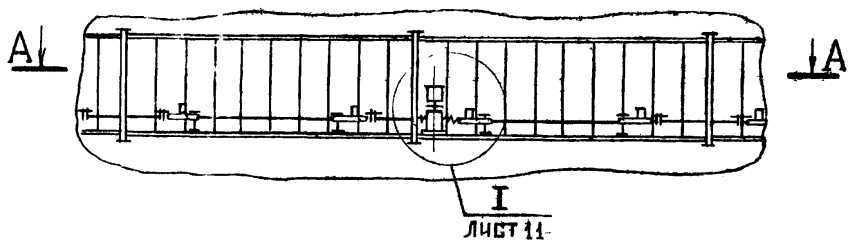
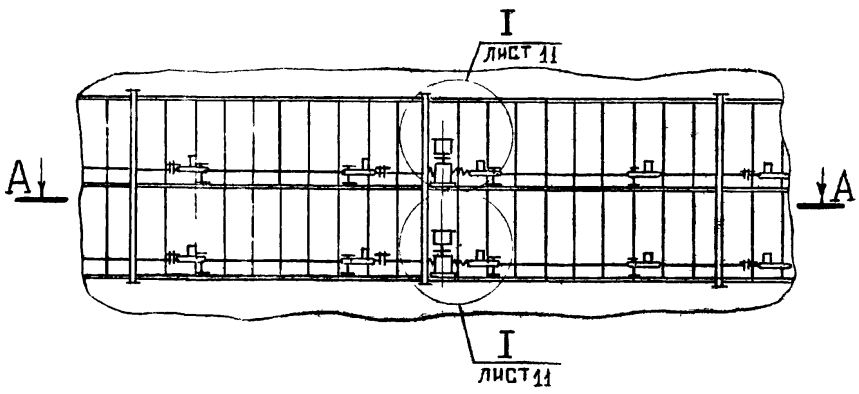
- четыре фрамуги каждой панели переплета окон серии ПР-05-50/73 соединить между собой снаружи накладкой из прямоугольной стальной трубы сечением 50x25x2 мм ГОСТ 8645-68 длиной 4,85 м (поз.12).

- две фрамуги каждой панели переплета окон серии I.436-6 соединить между собой изнутри накладкой в виде стальной пластинки размером 50x50x4 мм (поз.13).

В окнах всех серий под электропривод предусмотреть косынки размером 125x50x2 мм (поз.14) и 50x50x4 мм (поз.13) и приварить их к горизонтальному элементу переплёта.

Примеры монтажа механизмов реечного типа показаны на рис. I - 11 (листы 10 - 20).

ВИД ИЗ ЦЕХА



A-A

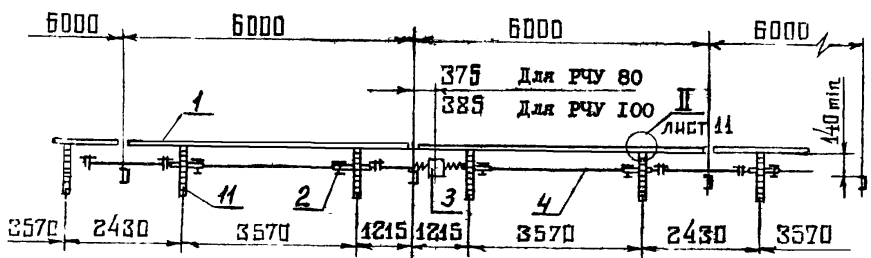


РИС. I ПРИМЕР МОНТАЖА МЕХАНИЗМА МРФ В ФОНАРЯХ

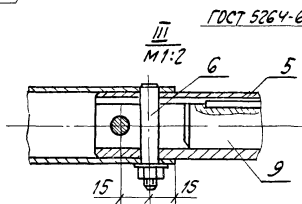
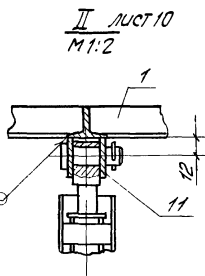
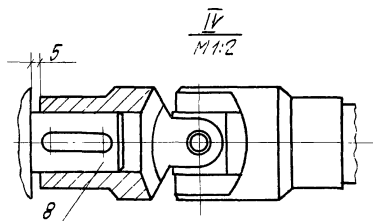
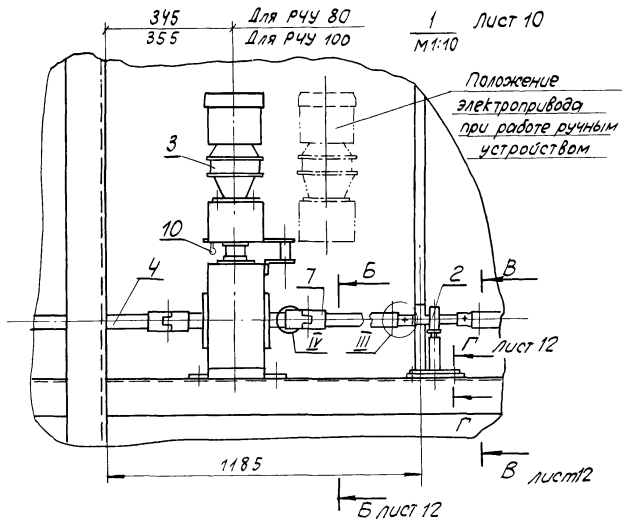
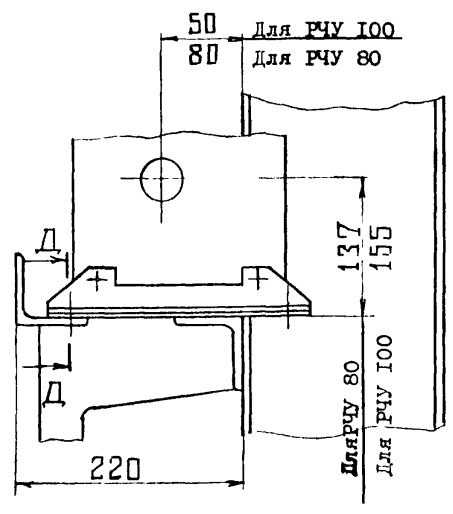
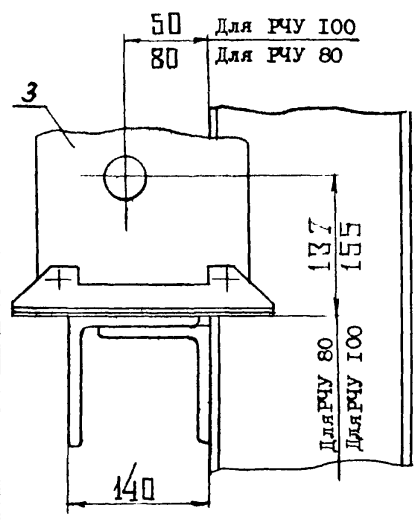


Рис. 2 Пример монтажа механизма МФФ в фонарях

Б-Б ЛИСТ 11  
М1:5

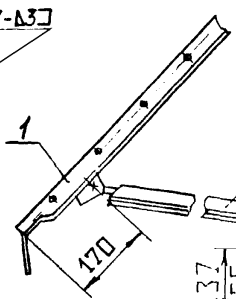
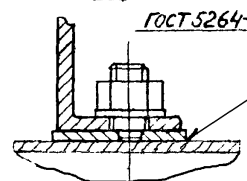
Для верхнего яруса

Для нижнего яруса



Д-Д  
М1:2

В-В ЛИСТ 11  
М1:10



Г-Г ЛИСТ 11  
М1:2

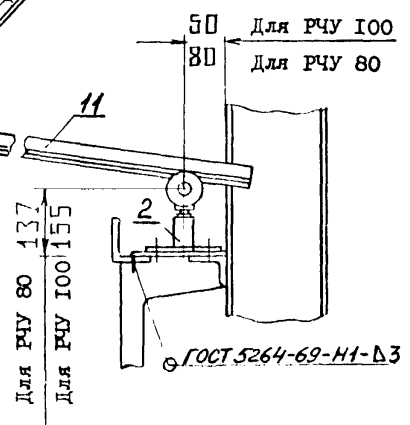
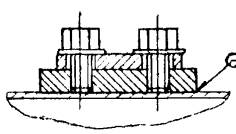


РИС. 3 ПРИМЕР МОНТАЖА МЕХАНИЗМА МРФ В ФОНАРИХ

ВИД ИЗ ПОМЕЩЕНИЯ  
Колонны условно не показаны

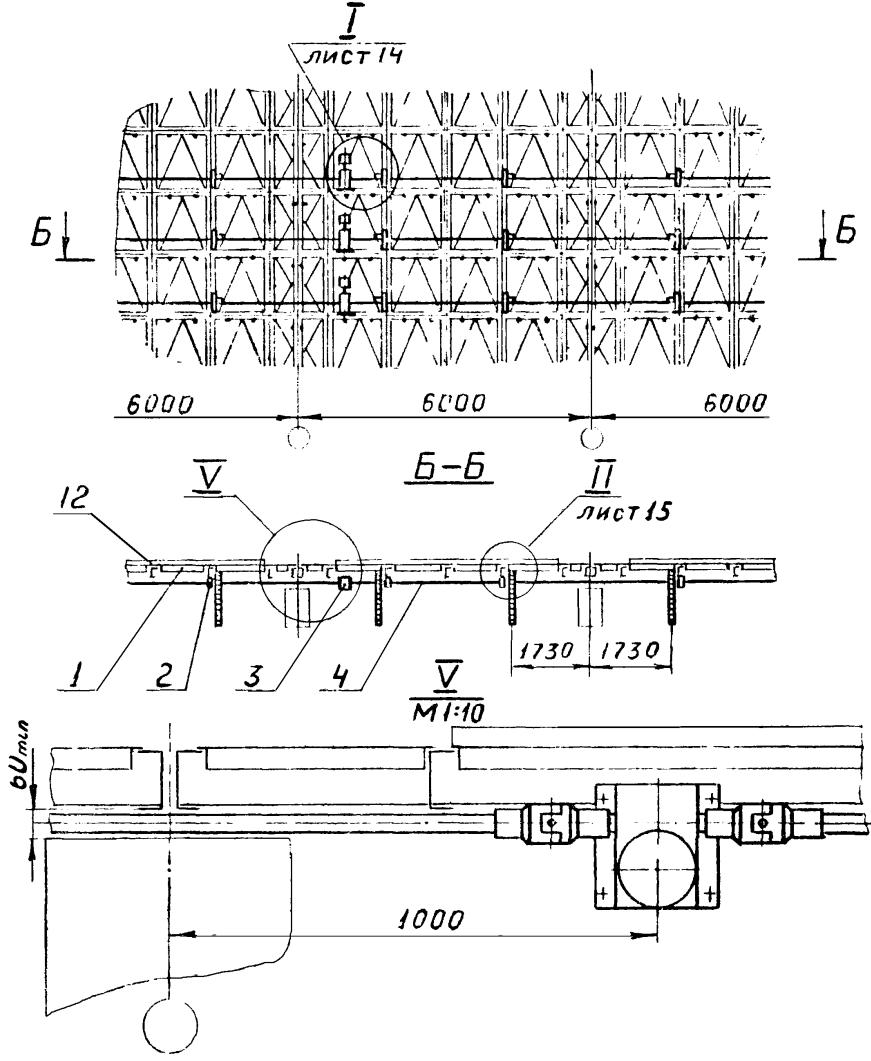
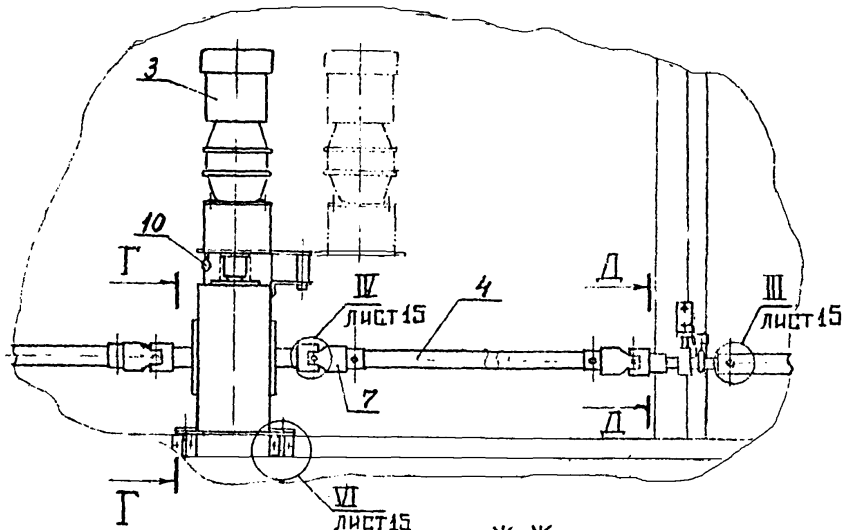


РИС.4 ПРИМЕР МОНТАЖА МЕХАНИЗМА МРОИ В ОКНАХ  
С ОДИНАРНЫМ ОСТЕКЛЕНИЕМ СЕРИИ ПР-05-50/73



I-I  
М 1:5

Ж-Ж  
М 1:5

Д-Д  
М 1:5

ГОСТ 5264-69-НЭН2

ГОСТ 5264-69-7102

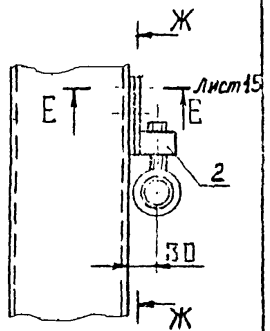
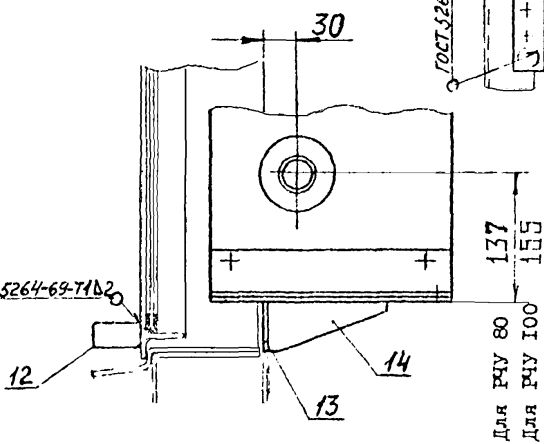


РИС.5 ПРИМЕР МОНТАЖА МЕХАНИЗМА МРОИ В ОКНАХ С ОДИНАРНЫМ  
ОСТЕКЛЕНИЕМ СЕРИИ ПР-05-50/73



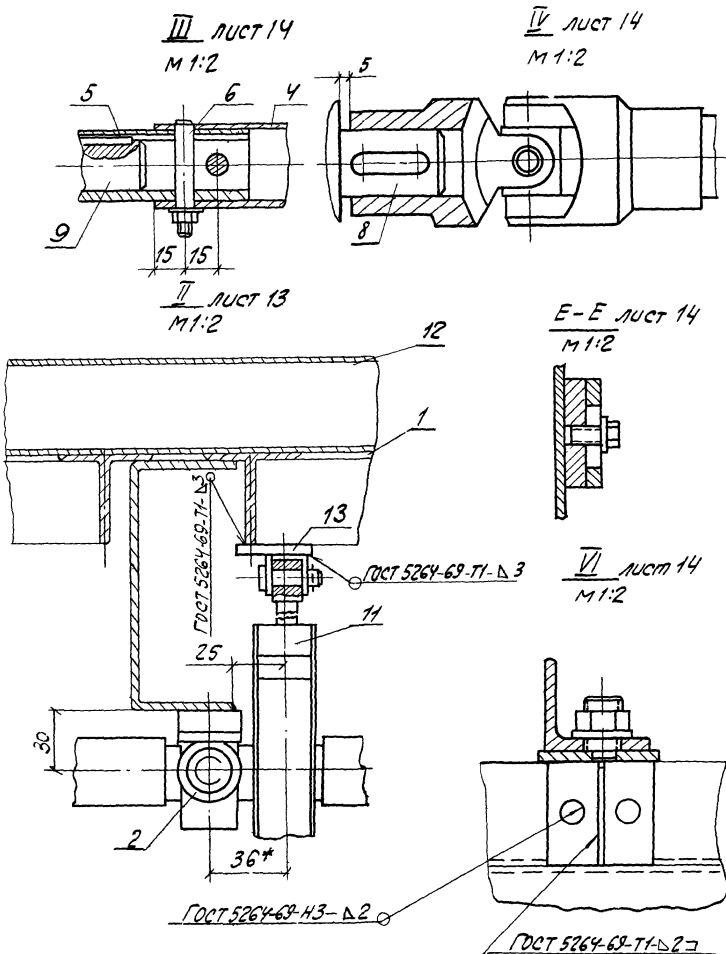


Рис. 6 пример монтажа механизма МР01 в окна с одинарным остеклением серии ПР-05-50/73

ВИД ИЗ ПОМЕЩЕНИЯ

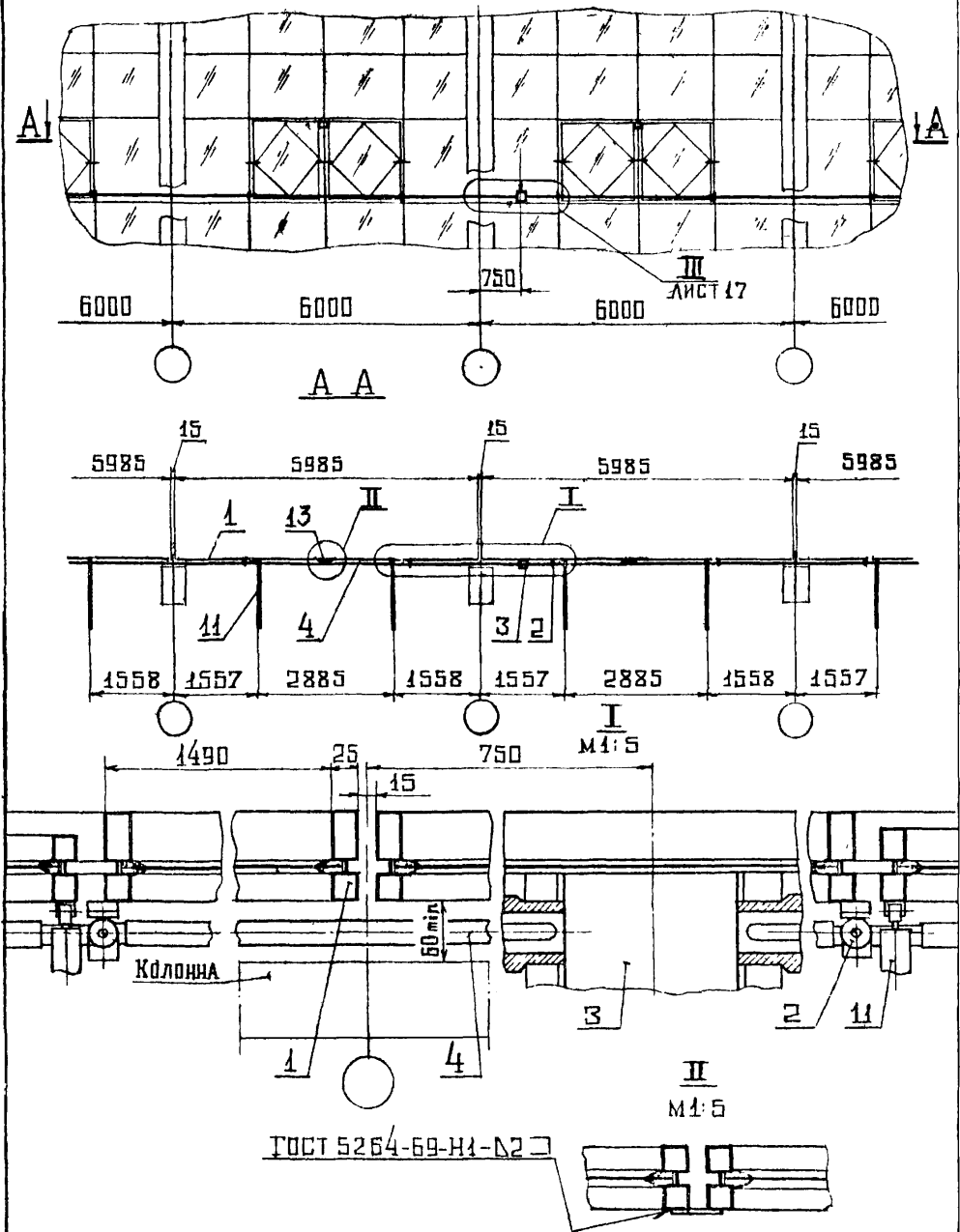
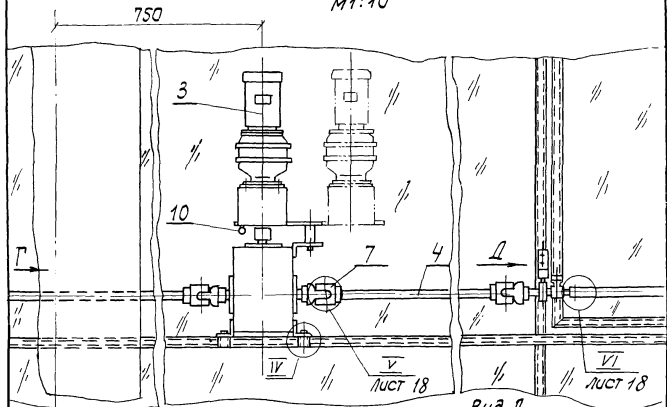


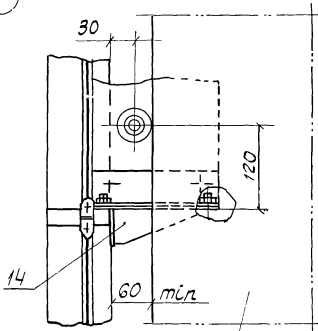
РИС.8 ПРИМЕР МОНТАЖА МЕХАНИЗМА МРО2 В ОКНАХ СЕРИИ I.436-6

III лист 16

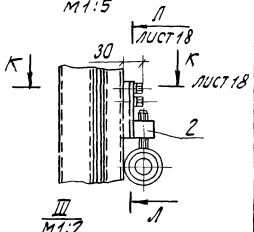
M1:10



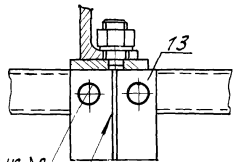
Вид Г  
M1:5



Вид Д  
M1:5



M1:2

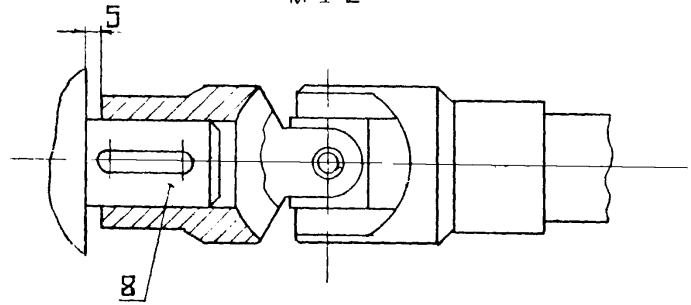


Колонна ГОСТ 5264-69-Н3-Δ2

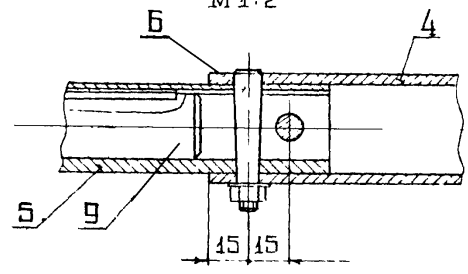
ГОСТ 5264-69-Н1-Δ2

Рис. 8 пример монтажа механизма мроз в окнах серии 1-436-6

V ЛИСТ 17  
М 1:2

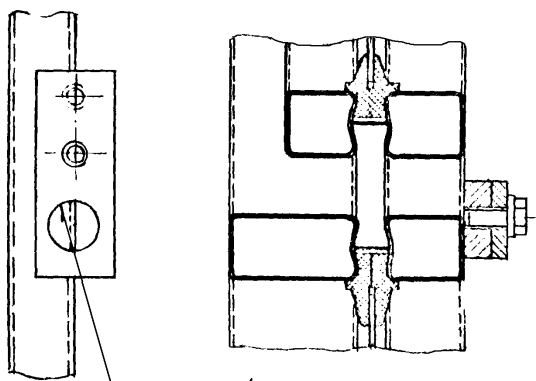


VI ЛИСТ 17  
М 1:2



Л-Л ЛИСТ 17  
М 1:2

К-К ЛИСТ 17  
М 1:2



ГОСТ 5264-69-НЗ-А2 □

РИС.9. ПРИМЕР МОНТАЖА МЕХАНИЗМА МРО2 В ОКНАХ СЕРИИ 1.436-6

Вид из помещения

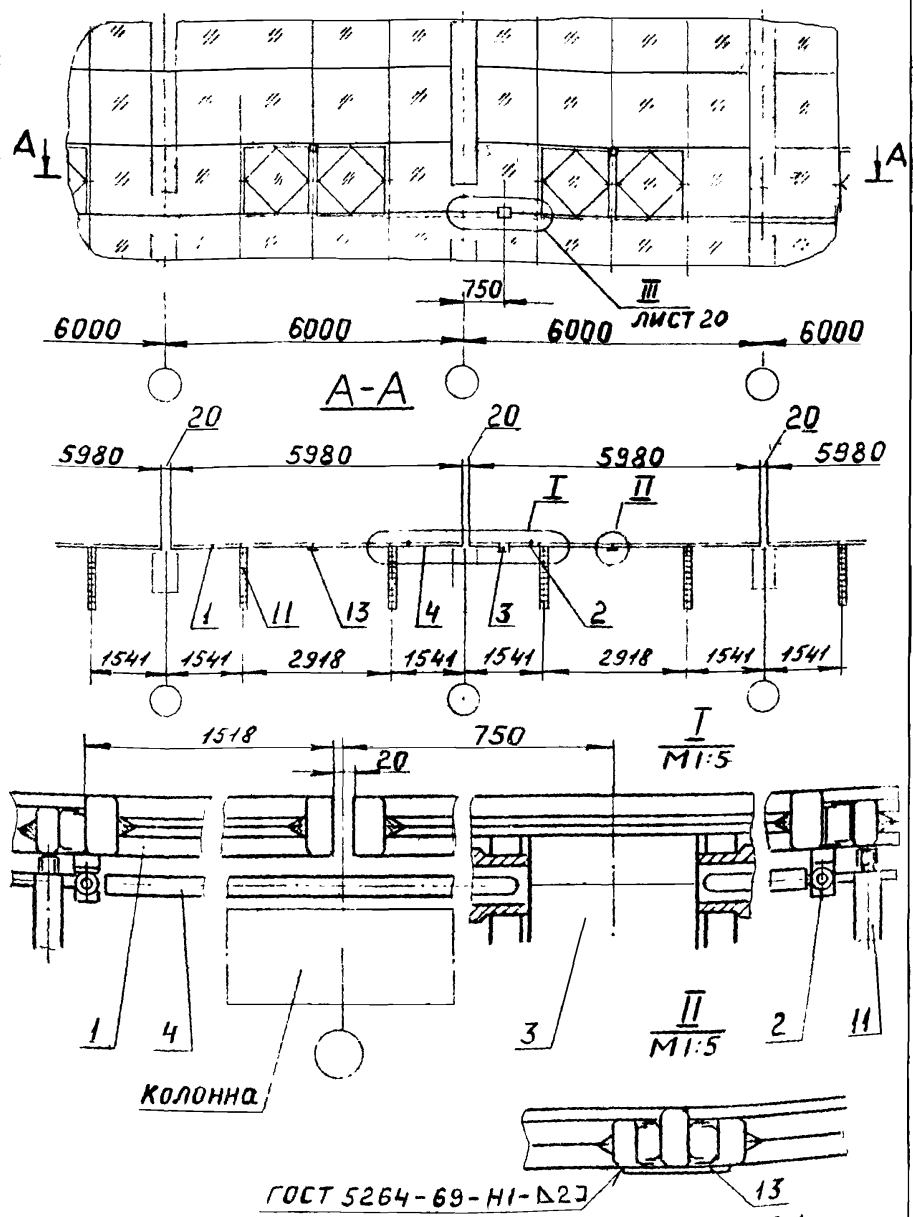
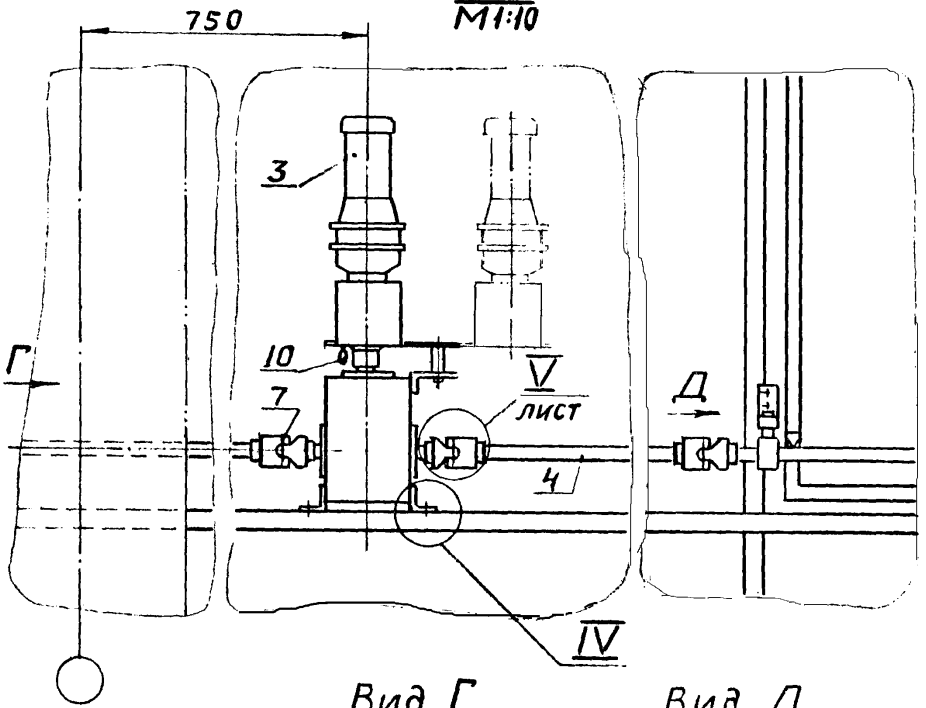


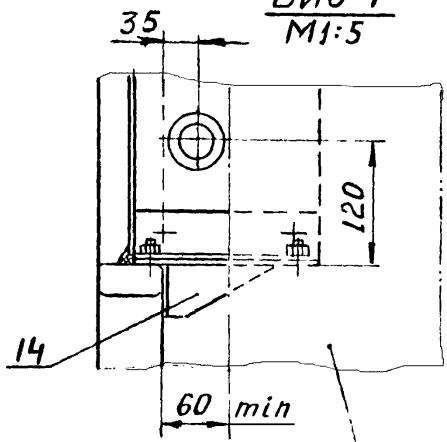
РИС.10 ПРИМЕР МОНТАЖА МЕХАНИЗМА МРОЗ В ОКНАХ СЕРИИ I.436-4

Серия I.436-12  
вып. 1

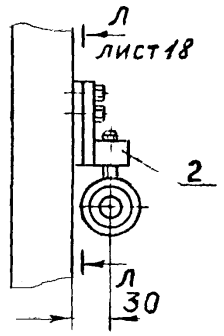
III ЛИСТ  
М1:10



Вид Г  
М1:5



Вид Д  
М1:5



IV  
М1:2

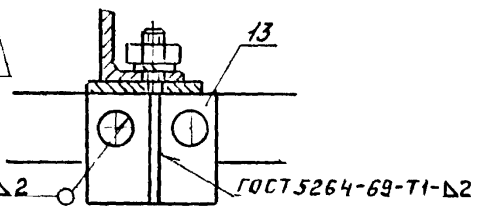


РИС. II ПРИМЕР МОНТАЖА МЕХАНИЗМА МРО2 В ОКНАХ СЕРИИ I.436-4

22

5.4. Монтаж электротехнической части

5.4.1. Монтаж электротехнической части состоит из установки конечных выключателей, наружного и внутреннего датчиков, шкафа управления, датчиков температуры, клеммные коробки.

5.4.2. Конечные выключатели установить: в фонарях - на бортовую панель, напротив вертикального элемента переплета ; в окнах - на раму, напротив вертикального элемента фрамуги.

5.4.3. Наружный датчик установить на кровле фонаря или здания. Внутренний датчик установить внутри фонарного проёма на бортовую панель в месте, удобном для монтажа.

5.4.4. Шкаф управления установить для двух комплектов механизмов на высоте не ниже 1,5 - 1,8 м от уровня пола в местах, удобных для эксплуатации.

5.4.5. Клеммные коробки установить для каждого двух комплектов механизмов на уровне переплетов фонарей или окон в местах, удобных для монтажа.

5.4.6. Датчики температуры установить на высоте не ниже 1,5-1,8 м от уровня пола в местах, удобных для эксплуатации.

5.4.7. При монтаже конечных выключателей и электродвигателя при - менять кабель КРПГ 3 х 2,5 + 1 х 1,5. При монтаже всех датчиков ( наружного, внутреннего, температуры) применять кабель КРПГ 3х1,5

При монтаже клеммной коробки типа КК-20 применять кабель КВВБГ 19 х 1 , а клеммной коробки типа КК-10 ка - бель КВВБГ 7 х 1 .

5.4.8. Заземление электрооборудования производить в соответствии с " Правилами устройств электроустановок " ( П У Э ) Минмонтаж - спецстроя СССР .

6. ОПРОВОБОВАНИЕ, ОБКАТКА И СДАЧА В ЭКСПЛУАТАЦИЮ

6.1. Опробование работы механизмов производить после окончания всех монтажных работ и внешнего осмотра.

6.2. Перед опробованием механизмов смазать и заправить узлы механизмов. В мотор-редуктор и червячный редуктор залить масло (индустриальное марки I2, ГОСТ I707-5I) в количестве одной трети от внутреннего объема редуктора.

Разрешается замена указанной марки масла, маслом с аналогичной температурой застывания. Примененный смазочный материал должен иметь документ, удостоверяющий соответствие марки и качества ГОСТу.

Все узлы подшипников качения смазываются консистентной смазкой (ЦИАТИМ-20I ГОСТ 6267-74 ).

6.3. При осмистре смонтированного механизма проверить:

- качество монтажной сварки ;
- правильность положения электропривода и опор ;
- состояние конечных выключателей .

В случае длительного бездействия механизмов или хранения их на складе необходимо проверить состояние электродвигателя и электрические контакты аппаратуры. При необходимости контакты следует зачистить.

6.4. Опробование механизмов производить в следующей последовательности:

- нажатием кнопки " Открыто " на пульте управления включить электропривод и открыть переплёты или фрамуги на нужный угол ;
- нажатием кнопки " Закрыто " включить электропривод и закрыть переплёты или фрамуги.

6.5. При опробовании механизмов должно быть обеспечено:

- плавное, без перекосов и заеданий движение реек и вращение всех валов;
- плавная, без шума и рывков работа электропривода, точная и



спокойная остановка реек в крайних положениях ;

- надежная фиксация реек на любом участке их длины ;
- лёгкое открывание и закрывание переплётов и фрамуг при работе ручного привода ;
- надежная работа конечных выключателей и всей электрической аппаратуры ;
- открывание и закрывание переплётов и фрамуг от электропривода и ручного привода не более 4-х минут.

6.6. После опробования механизмов, должна быть проведена обкатка их на полное открывание от электропривода не менее 100 циклов и от ручного привода не менее 10 циклов, которая должна показать стабильность работы механизмов.

6.7. Механизмы, испытание которых прошло удовлетворительно, предъявляются приёмочной комиссии, которая должна ознакомиться с :

- проектной и эксплуатационной технической документацией ;
- паспортом ( формуляром) или свидетельством о приёмке механизмов, подписанным заводом - изготовителем ;
- приемо - сдаточным актом монтажной организации, в котором должны быть отражены условия и результаты опробования и обкатка механизмов, заключение лиц, проводивших испытание механизмов на объекте ;
- документами о согласовании допущенных отступлений от проекта, если они имеются.

6.8. Приёмочная комиссия составляет акт с выводами и решением о вводе предъявленных механизмов во временную или постоянную эксплуатацию. На основании подписанного акта закрываются соответствующие разделы паспорта ( формуляра).

## 7. ПРОВЕРКА ТЕХНИЧЕСКОГО СОСТОЯНИЯ

7.1. Для установления пригодности механизмов, для дальнейшего их использования по истечении определенного срока эксплуатации и проведения технического обслуживания необходимо проверить техническое состояние механизмов.

Основные проверки узлов механизмов в целом и технических требований к ним приведены в таблице 3.

Таблица 3

№№ п/п	Что проверяется	Технические требования
1.	Состояние электропривода и ручного привода.	Надежное крепление мотор-редуктора и червячного редуктора, лёгкий перевод электропривода на ручной привод и обратно, надёжная и лёгкая работа ручного привода.
2.	Состояние опор, валов и речной передачи.	Отсутствие сильного износа шарикоподшипников (не допускающего их дальнейшую эксплуатацию), износа звёздочек и цевок в рейках. При сильном износе их указанные детали подлежат замене.
3.	Состояние шарнирных соединений.	Наличие больших зазоров в соединениях не допускается.
4.	Состояние конечных выключателей.	При нажатии линейки на ролики конечных выключателей контакты их должны быть разомкнуты, при отходе линейки контакты должны замкнуться.
5.	Состояние антикоррозионных покрытий.	Окрасочное покрытие должно быть прочным, без отслаиваний.

7.2. Проверку технического состояния электропривода, конечных выключателей, наружного и внутреннего датчиков, шкафа управления, датчиков температуры проводить согласно ПУЭ и инструкций по эксплуатации на поставляемое электрооборудование.

7.3. После проверки технического состояния узлов произвести проверку технического состояния механизмов в целом путём их опробования согласно разделу 6 настоящего технического описания (ТО).

вып. 1 26

7.4. Результаты проверки механизмов или его составных частей зафиксировать в паспорте ( формуляре ).

8 ХАРАКТЕРНЫЕ НЕИСПРАВНОСТИ И МЕРЫ ИХ УСТРАНЕНИЯ

№ п/п	Наименование неисправностей, внешнее проявление и дополнительные признаки	Вероятная причина	Меры устранения
1.	При включении электропривода рейки не передвигаются.	Нарушены контактные соединения электрооборудования. Сильный износ червячного зацепления. Нарушение соединения валов втулками. Заедание валов в опорах  Нарушение зацепления рейки со звездочкой-износ зубьев, чек и цевками и увеличение межцентрового расстояния.	Проверить контактные соединения и устранить их разъедания. При сильном износе червячного зацепления заменить редуктор. Проверить надёжность штифтовых соединений и при необходимости заменить. Проверить зазор между впадинами звездочек и цевками и отрегулировать его в пределах точности 0,5 мм. Заменить рейку и звёздочку при сильном износе зубьев звёздочки и цевки рейки.
2.	Конечные выключатели не обеспечивают своевременность включения и выключения электродвигателя при достижении переплётами предельных положений.	Не отрегулировано положение конечных выключателей.	Произвести регулировку соответствия с проектом.

### 9. ТЕХНИЧЕСКОЕ ОБСЛУЖИВАНИЕ

9.1. Для поддержания механизмов в исправном состоянии необходимо регулярно проводить техническое обслуживание, которое сводится к двум видам:

- декадное обслуживание ;
- сезонное ( весеннее и осеннее обслуживание ) ;

В декадное обслуживание входит :

- смазка всех подшипниковых соединений ;
- проверка течи масла из редуктора и заполнение его маслом ;
- проверка конечных выключателей ;

В сезонное обслуживание входит :

- техосмотр узлов механизмов и проверка их действия, а также всех механизмов в целом согласно разделу 7 технического описания (ТО);
- переход на зимнюю (летнюю) смазку.

9.2. Для обеспечения своевременного проведения технического обслуживания механизмов необходимо регулярно пополнять комплекты запасных частей инструмента, принадлежностей и материалов (З И П ).

Виды комплектов ( одиночный, групповой и ремонтный ) порядок их доукомплектования при использовании во время эксплуатации в течение гарантийного срока и по истечении его, устанавливаются заказчиком механизмов.

9.3. Во время эксплуатации механизмов должен вестись учет технического обслуживания видов ремонта, неисправностей при эксплуатации, замены узлов и деталей механизмов, особых замечаний по эксплуатации и аварийным случаям.

9.4. Срок надёжной работы механизма, при соблюдении правил технического обслуживания - 20 лет.

### 10. ИЗОБРЕТЕНИЯ

В рабочих чертежах механизмов реечного типа использовано авторское свидетельство № 495433. При разработке рабочих чертежей подана во ВНИИГПЭ заявка под названием " Устройство зацепления для реечной передачи ".