

Типовые конструкции, изделия и узлы зданий и сооружений

серия 1.431-16

ПЕРЕГОРОДКИ

ПАНЕЛЬНЫЕ АЛЮМИНИЕВЫЕ ДЛЯ ГЕРМЕТИЗИРОВАННЫХ ПОМЕЩЕНИЙ

выпуск-2

БЛОКИ ПЕРЕГОРОДКИ. ЗАПОЛНЕНИЕ КАРКАСОВ - ТИП II

РАБОЧИЕ ЧЕРТЕЖИ

15182-03

ЦЕНА 0-75

ЦЕНТРАЛЬНЫЙ ИНСТИТУТ ТИПОВОГО ПРОЕКТИРОВАНИЯ
ГОССТРОЯ СССР

Москва, А-445. Смольная ул., 22

Сдано в печать 1978 года

Заказ № 12419 Тираж 4800 экз.

ТИПОВЫЕ КОНСТРУКЦИИ, ИЗДЕЛИЯ И УЗЛЫ ЗДАНИЙ И СООРУЖЕНИЙ

СЕРИЯ 1.431-16

ПЕРЕГОРОДКИ

ПАНЕЛЬНЫЕ АЛЮМИНИЕВЫЕ ДЛЯ ГЕРМЕТИЗИРОВАННЫХ ПОМЕЩЕНИЙ

ВЫПУСК-2

БЛОКИ ПЕРЕГОРОДКИ ЗАПОЛНЕНИЕ КАРКАСОВ - ТИП-II

РАБОЧИЕ ЧЕРТЕЖИ

РАЗРАБОТАНЫ „ГИПРОСПЕЦЛЕГКОНСТРУКЦИЯ“

Утверждены
Госстроем СССР протоколом № 43
от 26 мая 1977г

ГЛ. ИНЖЕНЕРА ИНСТИТУТА *В.И. ШИЛОВ* В.И. ШИЛОВ

ЗАМ. ЗАВЕДУЮЩЕГО ОАК-1 *З.С. ЛЕБЕДИНСКИЙ* З.С. ЛЕБЕДИНСКИЙ

ГЛ. КОНСТРУКТОР ПРОЕКТА *Л.М. ХАЦКЕЛЕВИЧ* Л.М. ХАЦКЕЛЕВИЧ

ГЛ. КОНСТРУКТОР ПРОЕКТА *А.А. ХАЙЦЕР* А.А. ХАЙЦЕР

Обозначение	Наименование	Стр
-	Задельный лист	-
-	Титульный лист	-
--	Содержание	3
Б 007.00	Блок перегаровки	4
- 01	То же	4
Б 008.00	>>	7
Б 009.00	>>	9
- 01	>>	9
Б 010.00	>>	13
Б 011.00	>>	15
- 01	>>	15
Б 012.00	>>	18

Обозначение	Наименование	Стр
Б 015.00	Блок перегаровки	20
- 01	То же	20
Б 016.00	>>	23

Серия 1.431-16					Выпуск 2		
Изм	Лист	№ Докум	Подп.	Дата			
Разраб	Мотылюк			2008.08			
Проез	Морев			2008.03			
Исч	Ш.Малов			2008.06			
Упр	Суслов			2008.03			
Содержание					Лит.	Лист	Лист 8
					0,		1
					ИЛМОНТОЖСНЦСТ-ИИ г. Москва, Б.Р. Кавказский		

№ документа	№ инв.	№ п/п	Обозначение	Наименование	Кол.	Примеч.
				<u>Документация</u>		
12			Б 007.00СБ	Сборочный чертеж		
				<u>Детали</u>		
12	1	Б 001.01		Верхняя направляющая 1		
12	2	Б 001.02		Лежень	1	
64	3	Б 001.03		Стекло оконное Гост 11-65 5х1445х1350	8	Завод не поставлен
64	4	Б 001.04		Вставка эл.кая беко- Ротин-овый Бумага-пла- стиковый пластик Гост 9590-72 5х125х1350	8	Завод не поставлен
64	5	Б 001.05		Подкладка текстолита- Вая Гост 5-72 4х9х100	192	Завод не поставлен
64	6	ПА-462-6000		Плитыс ПА-462 АДЗЛ-ТЛ Гост 4784-74 L=6000 мм	2	4н окс 15 2,9 кг
64	7	ПА-262-0050		Кронштейн ПА-262 АДЗЛ-ТЛ Гост 4784-74 L=50 мм	12	0,4 кг
				<u>Стандартные изделия</u>		
				Винты Гост 17413-72 М5х25.58.019	7	
				М8х25.58.019	4	
				Шайба 8.01.019 Гост 11371-68	4	
				<u>Материалы</u>		
				Резина МО-68-1 ТУ38.005.204-74		
				пр-51	24н	0,48 кг
				пр-58	24н	0,96 кг

Серия 1431-16 Выпуск 2

Б 007.00

Блок перегородки

№	Ст.	№ документа	Подп.	Дата
16	3	Модальне	И.И.О.	26.06.72
16	3	Модальне	И.И.О.	26.06.72
16	3	Модальне	И.И.О.	26.06.72
16	3	Модальне	И.И.О.	26.06.72
16	3	Модальне	И.И.О.	26.06.72

Изм.	Исх.	Исполн.	Исполн.	Исполн.
1	1	1	1	1

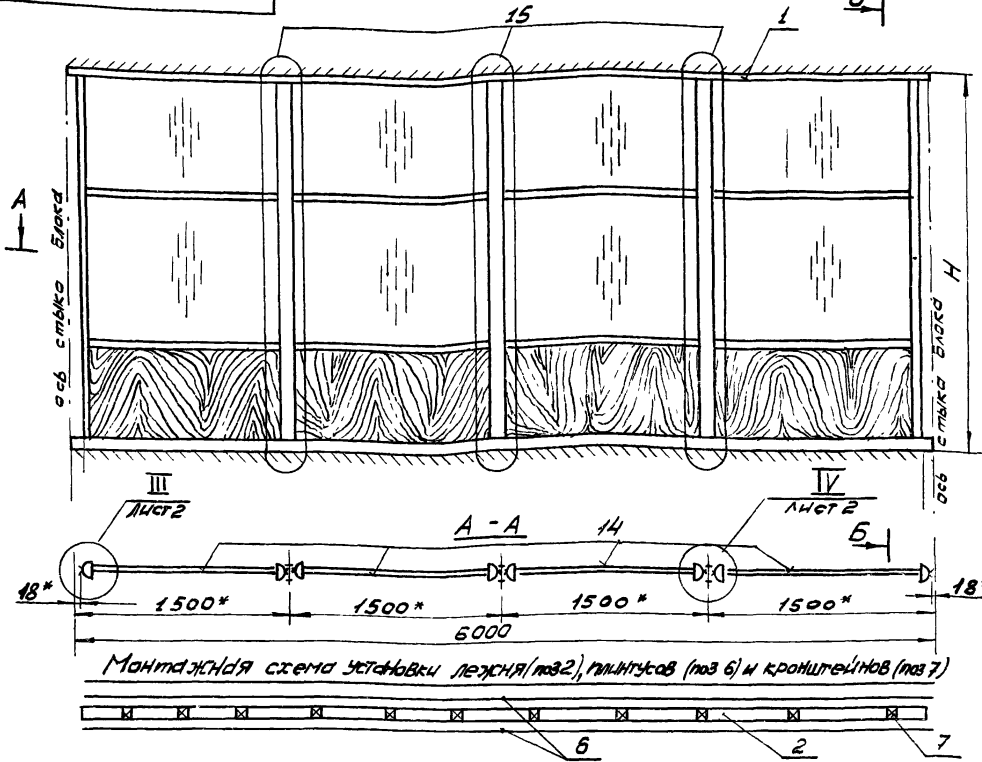
№ документа - Дата, № инв. - Место, № п/п - Вид, № п/п - Вид, № п/п - Вид

№ документа	№ инв.	№ п/п	Обозначение	Наименование	Кол.	Примеч.
				<u>Переменные детали для исполнения</u>		
				<u>Б 001.00</u>		
11	14	пр 4.00.00.00-03		Сборочные единицы Каркас явовой панели пр 39-154к	4	
11	15	к 01.00		Комплект элементов стыка двух панелей	3	
				<u>Детали</u>		
64	16	Б 001.06		Стекло оконное Гост 11-65 5х1390х1350	8	28,5 кг
				<u>Материалы</u>		
				Паралласт полиурета- новый эластичный ППУ-3 ост 6-05-407-75 сеч 25х19	645	Завод не поставлен 0,1 кг
				<u>Б 001.00-01</u>		
				<u>Сборочные единицы</u>		
11	14	пр 4.00.00.00-07		Каркас явовой панели пр 42-154к	4	
11	15	к 01.00-01		Комплект элементов стыка двух панелей	3	
				<u>Детали</u>		
64	16	Б 001.06-01		Стекло оконное Гост 11-65 5х1690х1350	8	Завод не поставлен 28,5 кг
				<u>Материалы</u>		
				Паралласт полиурета- новый эластичный марки ППУ-3 ост 6-05-407-75 сеч 25х19	645	Завод не поставлен 0,1 кг

Б 007.00

Изм.	Исх.	Исполн.	Исполн.	Исполн.
1	1	1	1	1

9 007 000 9



Монтажная схема установки лежня (поз 2), плиток (поз 6) и крошечников (поз 7)

Обозначение	Размеры, мм		Масса, кг	Примечание
	Н	К		
Б 007.00	3900	1500	586,7	
- 01	4200	1800	634,8	

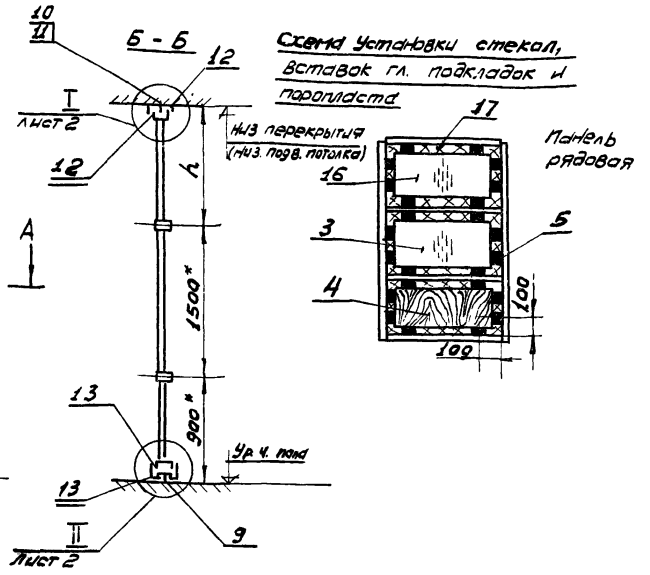


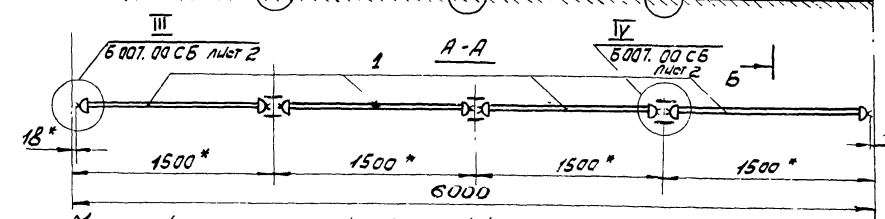
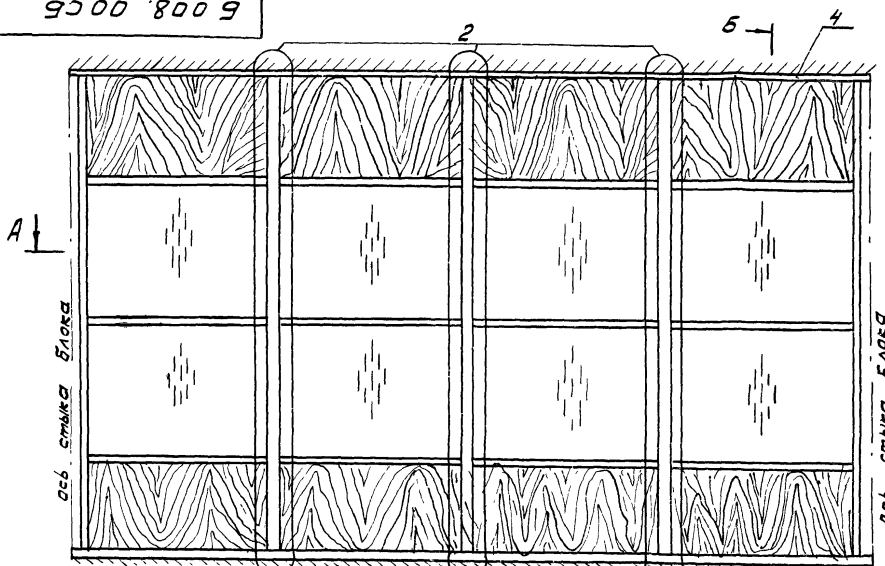
Схема установки стекол, вставок гл. подкладок и паралиста

1. Детали без чертежа обработать R_{α} Маркировать 4ч и клеить к у на бирке
2. * Размеры для справок
3. Допускается стыковка резиновых прокладок по длине (не более 10% от длины 2м) при обеспечении тщательного контроля качества стыков

Серия Л. 431-16		Выпуск 2	
Б 007.00 СБ			
Блок перегородки		Лист 1	Лист 2
Сборочный чертеж		СБЕР	

Вид	№ докум.	Подп.	Дата
Разреш.	Морев	26.06.78	
Провер.	Ткачев	26.06.78	
Г. контр.			
Гл. к. пр.	Хачатурян	26.06.78	
И. контр.	Шалапов	26.06.78	
Исполн.	Лебединский	26.06.78	

5 008. 00 СБ



Монтажная схема установки лежней (поз. 5), плинтусов (поз. 10) и кронштейнов (поз. 11)

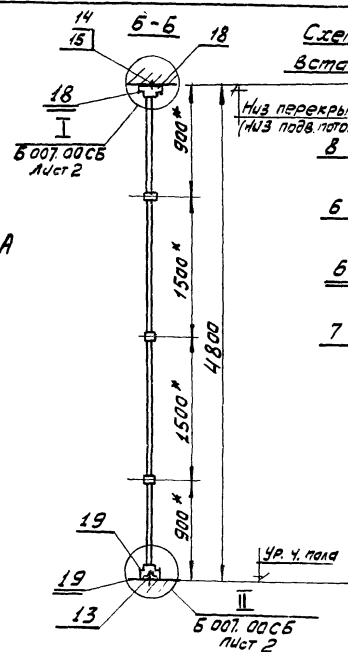
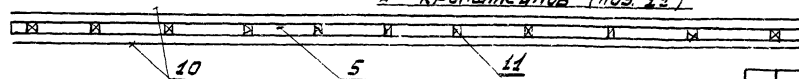
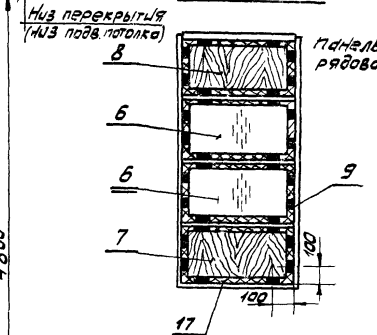


Схема установки стекол вставок гл., подкладок и параллельно



1. Детали без чертёжа обработать R3/4, маркировать ЧУ и клеймить КУ на бирке
2. Размеры для справок
3. Допускается стыковка резиновых прокладок по длине (не более 1 стыка на длину 2м) при обеспечении тщательного контроля качества стыков

Серия 1.431-16		Выпуск 2	
5 008. 00 СБ			
БЛОК перегородки		Исполн	Масштаб
Сборочный чертёж		Р.1	584,6 1:20
Исполн		Листов 1	
Минимонтажспеццентр СССР			
Исполн			

Исполн	№ докум.	Подпись	Дата
Разработ	Мерва	2006.10	
Провер	Тельнёвская	2006.10	
Т. контро			
Л. контро	Крыжовник	2006.10	
И. контро	Уваров	2006.10	
И. контро	Борисов	2006.10	

Формат	Зона	Поз.	Обозначение	Наименование	Кол.	Примечан.
				<u>Документация</u>		
12			Б 009.00СБ	Сборочный чертеж		
				<u>Сборочные единицы</u>		
11	1		У.Д. 01.0000.00	Упор дверной		
				<u>детали</u>		
12	4		Б 001.01	Верхняя направляющая	1	
Б4	5		Б 001.03	Стекло оконное		Завод № постав- ляет
				ГОСТ 111-65		
				5x1445x1350	6	24,4кг
Б4	6		Б 001.04	Вставка глухая		Завод № постав- ляет
				декоративный		
				бумажно-слоистый		
				плстик ГОСТ 9590-72		
				5x725x1350	3	4,15кг
Б4	7		Б 00301	Стекло оконное		Завод № постав- ляет
				ГОСТ 111-65 5x535x1375	4	9,2кг
Б4	8		Б 00302	Вставка глухая		Завод № постав- ляет
				декоративный бумаж-		
				но-слоистый плас-		
				тик ГОСТ 9590-72		

СЕРИЯ 1. 431-16 Выпуск 2

Б 009-00

Лист	№ Докум	Подп.	Дата
5006	Мочалов	Или	26.06.78
9-8	Морев	Или	26.06.78
К.П.	Хочкевич	Или	26.06.78
300	Ш.Памья	Или	18

Блок перегородки

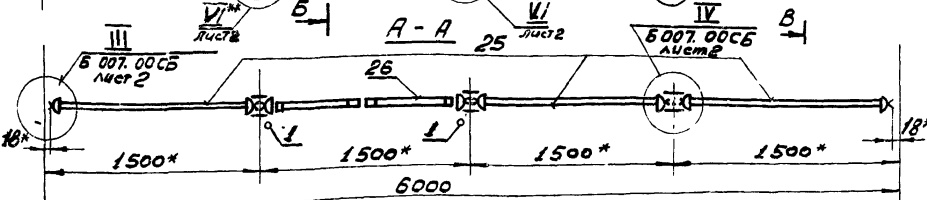
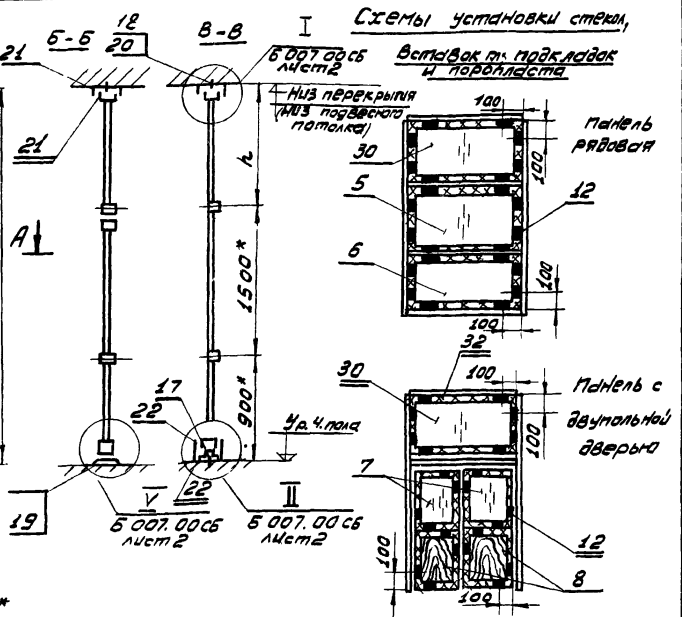
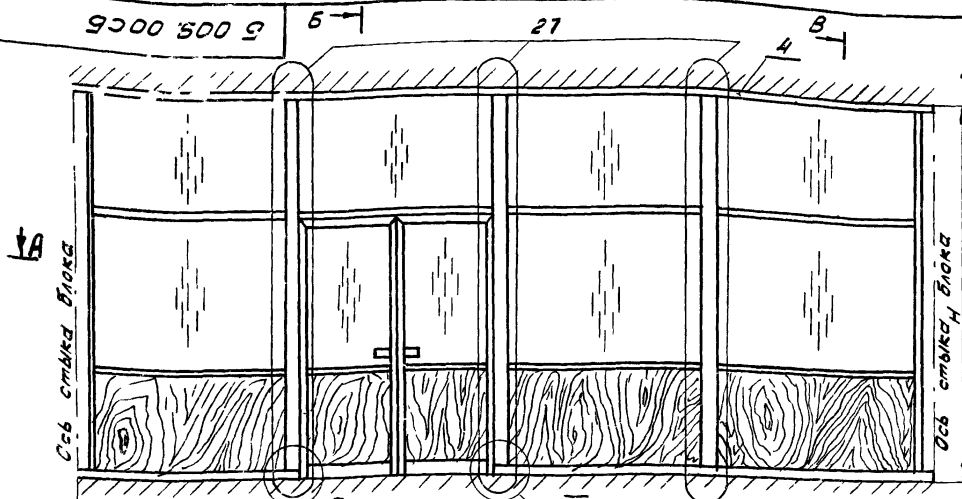
Лист	Лист	Листов
01	1	4

Формат	Зона	Поз.	Обозначение	Наименование	Кол.	Примечан.
				5x535x730	4	1,65кг
12	9		Б 001 02-02	Лежень	1	
12	10		-03	Лежень	1	
		11				
Б4	12		Б 007 - 01	Подкладка текстолита -		Завод № постав- ляет
				воя 4x9x100 ГОСТ 5-72	192	0,005кг
				ПЛИНТУС ПА - 462		Ан. Окс. 15
				АФ31-Т1 ГОСТ 4784-74		
Б4	13		ПА-462-1565	L=1565мм	2	0,75кг
Б4	14		ПА-462-3065	L=3065мм	2	1,47кг
Б4	15		ПА-262-0050	Кронштейн ПА-262		
				АФ31-Т1 ГОСТ 4784-74		
				L=50мм	9	0,04кг
				<u>Стандартные изделия</u>		
				Винты ГОСТ 17473-72		
		17		M5x25.58.019	7	
		18		M8x25.58.019	4	
		19		Винт M5x25.58.019		
				ГОСТ 17475-72	4	
		20		Шайба 8.01.019		
				ГОСТ 11371-68	4	
				<u>Материалы</u>		
				Резина ИО-68-1		
				ТУ 38.005.204-74		
		21		ПР-61	267м	0,53кг
		22		ПР-68	186м	0,74кг

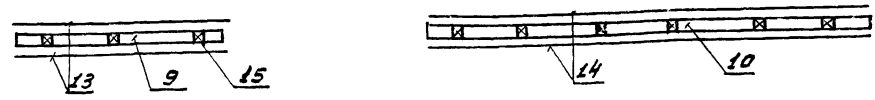
Лист № докум. Подп. и дата
Изм. № докум. Подп. и дата
Изм. № докум. Подп. и дата

Б 009-00

Лист
2



Монтажная схема установки лежней (поз 9; 10); плитусов (поз 13; 14) и кронштейнов (поз 15)



1. Детали без чертежа обработать ^{Рез/} _М маркировать чу клеймишкой Бирке
- 2* Размеры для справок
3. Допускается стыковка разновысоких прокладок по длине (не более 1 стыка на длину 2м) при обеспечении тщательного контроля качества стыков
4. Узел VI** - зеркальное отражение узла VI

Обозначение	Размеры, мм		Масса, кг	Примеч
	H	L		
Б 009. 00	3900	1500	594.0	
- 01	4200	1800	665.0	

Серия 1 431-16		Выпуск 2	
Б 009 00СБ			
Блок перегородки		Лист	Масса
Сборочный чертеж		01	см. табл.
		Лист 1 Листов 2	
		Министерство строительства СССР	

Формат	Зона	Пол	Обозначение	Наименование	Кол.	Примечан.
				<u>Документация</u>		
42			Б 010 00 05	Сборочный чертеж Сборочные единицы		
41	1		По 5.00.00.00	Коркас рядовой панели ли пр 48-15 I/к	3	
41	2		ПД 8.00.00.00	Коркас панели с двуч- пальной дверью ПД 2.48-15 I/к	1	
41	3		к 01.00-02	Комплект элементов стыка двух панелей	3	
41	4		4Д.01.00.00.00	Упор дверной	2	
				<u>Детали</u>		
42	7		Б 001.01	Верхняя направляющая	1	
64	8		Б 001.03	Стекло оконное ГОСТ ИИ-65 5*1445*1350	14	Завод не поставляет 24,4кг
				Вставка глиняная Декора- тивный Витажно-слоистый пластик ГОСТ 9590-72	6	Завод не поставляет 19см 4,15кг
64	9		Б 001.04	5*725*1350	6	4,15кг
64	10		Б 002.01	5*790*1350	8	4,53кг
64	11		Б 003.01	Стекло оконное ГОСТ ИИ-65 5*535*1375	4	Завод не поставляет 9,2кг
64	12		Б 003.02	Вставка глиняная Декора- тивный Витажно-слоистый пластик ГОСТ 9590-72 5*535*730	4	Завод не поставляет 4,55кг
42	13		Б 001 02-02	Лежель	1	
42	14		- 03	Лежель	1	

Серия 1. 431-16 Выпуск 2

Б 010.00

Блок перегородки

Исполн	И. Докум	Полн	Дата
Корса	Матвиза	Лоп	26.06.78
Лоп	Лоп	Лоп	26.06.78
Лоп	Лоп	Лоп	26.06.78
Лоп	Лоп	Лоп	26.06.78
Лоп	Лоп	Лоп	26.06.78

Лит.	Лист	Листов
01	1	2
Исполнитель: С.С.С.С.		
Исполнитель: С.С.С.С.		

Формат	Зона	Пол	Обозначение	Наименование	Кол.	Примечан.
64	15					
64	16		Б 007.01	Подкладка текстолитовая ГОСТ 5-72 4*9*100 Плунтус ПА-462 АД 31-Т1 ГОСТ 4784-74	272	Завод не поставляет 0,005кг Ан Окс.65
64	17		ПА-462-1565	L = 1565 мм	2	0,75кг
64	18		ПА-462-3065	L = 3065 мм	2	1,41кг
64	19		ПА-262-0050	Кромштейн ПА-262 АД 31-Т1 ГОСТ 4784-74 L=50 мм Стандартные изделия	9	0,04кг
	20			Витмы ГОСТ 17473-72 М5*25.58.019	7	
	21			М8*25.58.019	4	
	22			Витмы М5*25.58.019		
	23			ГОСТ 17475-72 Шайба 8.01.019 ГОСТ 11371-68	4	
	24			<u>Материалы</u> Параллель полурезанно- вый эластичный наполн ППУ-Э ОСТ 6-05-407-75 сеч. 25*19	844	Завод не поставляет 0,85кг
	25			Резина НО-68-1 ТУ 38 005204-74 НР-61	26,7м	0,53кг
	26			НР-68	18,6м	0,74кг

Исполн. и дата: Матвиза Лоп, 26.06.78

Б 010.00

И.С.Т

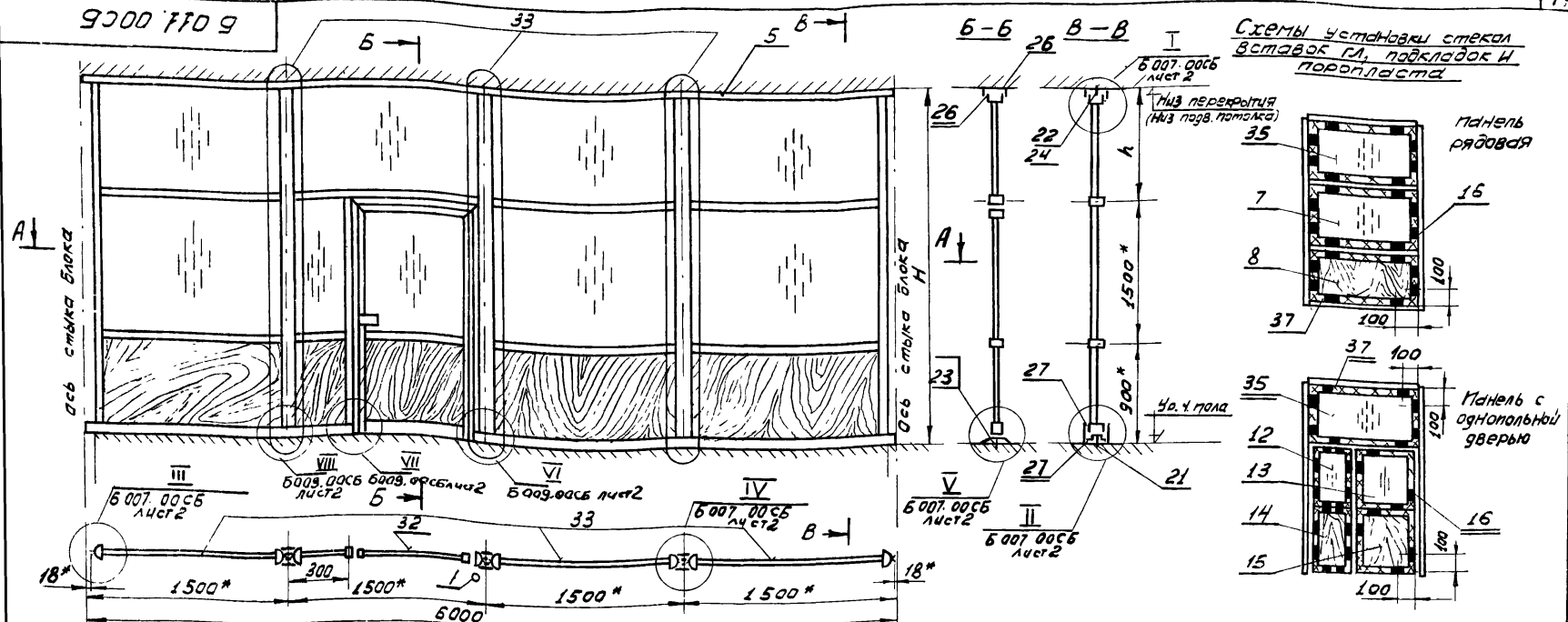
2

Факт	Зона	Пав.	Обозначение	Наименование	Кол.	Примечание
				Материалы		
				Резина № 68-1		
				ТУ 38.005204-74		
	26			ПР-61	262м	0,53кг
	27			ПР-68	195м	0,18кг
<u>Переменные данные для исполнения</u>						
5011.00						
<u>Сборочные единицы</u>						
11	31	пр 4.00.00.00-03	Каркас рядовой панели	ПР39-15 ^{II} /к	3	
11	32	ПА3.00.00.00	Каркас панели с	однопольной дверью	ПД1 39-15 ^{II} /к	1
11	33	К 01.00	Комплект элементов	стыка двух панелей	3	
<u>Детали</u>						
64	35	6 001.06	Стекло оконное	ГОСТ 111-65	8	23,46кг
<u>Материалы</u>						
64	37		Поролонист полиуретан	Новый эластичный	Марки ППУ-3	ГОСТ 6-05-407-75
				сеч 25*19	865м	1,6кг
5011.00						Лист
						3

Число листов и др. докум. Платн. и дата
 Взам инв. № 418. 02.09.80. Платн. и дата
 Число листов и др. докум. Платн. и дата

Факт	Зона	Пав.	Обозначение	Наименование	Кол.	Примечание
				5011.00-01		
				<u>Сборочные единицы</u>		
11	31	пр 4.00.00.00-07	Каркас рядовой панели	ПР42-15 ^{II} /к	3	
11	32	ПА3.00.00.00-01	Каркас панели с	однопольной дверью	ПД1 42-15 ^{II} /к	1
11	33	К 01.00-01	Комплект элементов	стыка двух панелей	3	
<u>Детали</u>						
64	35	6 001.06-01	Стекло оконное	ГОСТ 111-65	8	28,52кг
<u>Материалы</u>						
64	37		Поролонист полиуретан	Новый эластичный	Марки ППУ-3	ГОСТ 6-05-407-75
				сеч 25*19	946м	1,6кг
5011.00						Лист
						4

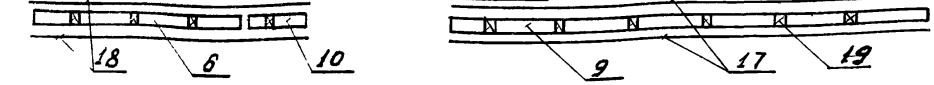
Число листов и др. докум. Платн. и дата
 Взам инв. № 418. 02.09.80. Платн. и дата
 Число листов и др. докум. Платн. и дата



Система установки стекла вставки, подкладок и пароизоляции

1. Детали без чертежа обработать ^{РЗ/И/} Маркировать ЧУ и клеймить КУ на бирке
- 2* Размеры для справок
3. Допускается стыковка резиновых прокладок по длине (не более 1 стыка на длину 2 м) при обеспечении тщательного контроля качества стыков

Монтажная схема установки лежней (6;9;10) плитусов (поз 17,18) и крошителей (поз 19)



Обозначение	Размеры, мм		Масса, кг	Примечание
	Н	Л		
6011 00	3900	1500	614,5	
- 01	4200	1800	662,8	

Серия 1 431-16		Выпуск 2	
6011 00СБ			
Блок перегородки			
Сборочный чертеж			
Изм/Лист	№ докум	Подп.	Дата
Разраб.	Григорьев	Молоцкий	26.06.78
Провер	Марев	Шульц	26.06.78
Т. контр			
Л. контр	Сукманов	Маз	26.06.78
Т. контр	Шаланов	Григорьев	26.06.78
Исполн	Седюкин	М	26.06.78
Изм/Лист	№ докум	Подп.	Дата
Лист	Листов	1	
Министерство СССР			
Гипроспецстекло			

Формат	Зона	Поз	Обозначение	Наименование	Кол.	Примечан.
				<u>Документация</u>		
12			5 012-00-СБ	Сборочный чертеж		
				<u>Сборочные единицы</u>		
11	1		пр 5. 00.00.00	Каркас рядовой панели пр 48-15 II/к	3	
11	2		ПД 4.00.00.00	Каркас панели с однопольной дверью ПД 1 48-15 II/к	1	
11	3		К 01.00-02	Комплект элементов стыка двух панелей	3	
11	4		УД 01.00.00.00	Упор обратной	1	
				<u>Детали</u>		
12	8		5 001. 01	Верхняя направляющая	1	
12	9		5 001. 02-01	Лежень	1	
64	10		5 001. 03	Стекло оконное ГОСТ 111-65 5x1445x1350	14	Завод не поставляет 24,4кг
				Вставка глухая Декора- тивный бумажно-слоистый пластик ГОСТ 9590-72		Завод не поставляет
64	11		5 001. 04	5x725 x 1350	6	4,15кг
64	12		5 002. 01	5x790 x 1350	8	4,53кг
12	13		5 001. 02-03	Лежень	1	
2	14		-04	Лежень	1	
				Стекло оконное ГОСТ 111-65		Завод не поставляет

Серия 1. 431-16 9 выпуск 2

5 012. 00

№	Ист.	№ докум.	Подп.	Дата
1	ИЗДАНИЕ	ИЗМЕНЕНИЯ	ИЗМЕНЕНИЯ	26.06.78
2	ИЗДАНИЕ	ИЗМЕНЕНИЯ	ИЗМЕНЕНИЯ	26.06.78
3	ИЗДАНИЕ	ИЗМЕНЕНИЯ	ИЗМЕНЕНИЯ	26.06.78
4	ИЗДАНИЕ	ИЗМЕНЕНИЯ	ИЗМЕНЕНИЯ	26.06.78

Блок перегородки

Лист	Лист	Листов
1	1	2

Минимонтажные конструкции
Гипростройконструкция

Формат	Зона	Поз	Обозначение	Наименование	Кол.	Примечан.
64	16		5 005. 01	5x1445x200	2	3,6кг
64	17		5 005. 02	5x950x1375	2	16,33кг
				Вставка глухая Декора- тивный бумажно-слоистый пластик ГОСТ 9590-72		Завод не поставляет
64	18		5 005. 03	5x725x200	2	0,6кг
64	19		5 005. 04	5x950x730	2	2,93кг
64	20		5 007. 01	Подкладка текстолитовая ГОСТ 5-72 4x9x100	272	Завод не поставляет 0,005кг
				Плмтис ПА-462 АД 31-Т1 ГОСТ 4784-74		
64	21		ПА-462-3065	L=3065мм	2	1,47кг
64	22		ПА-462-1816	L=1816мм	2	0,87кг
64	23		ПА-262-0050	Кронштейн ПА-262 АД 31-Т1 ГОСТ 4784-74, L=50мм	10	0,04кг
				<u>Стандартные изделия</u>		
				Винты ГОСТ 17473-72		
				M5x25.58.019	7	
				M8x25.58.019	4	
				Винт M5x25.58.019		
				ГОСТ 17475-72	3	
				Шайба 8.01.019		
				ГОСТ 11371-68	4	
				<u>Материалы</u>		
				Поролодет полиуретан- новый эластичный марки ППУ-3 сеч 25x19		Завод не постав- ляет
				ост 6.05.407-75	816м	1,43кг
				Резина НО-68-1		
				ТУ 38.005.204-74		
				ПР-61	26,2м	0,53кг
				ПР-68	19,6м	0,78кг

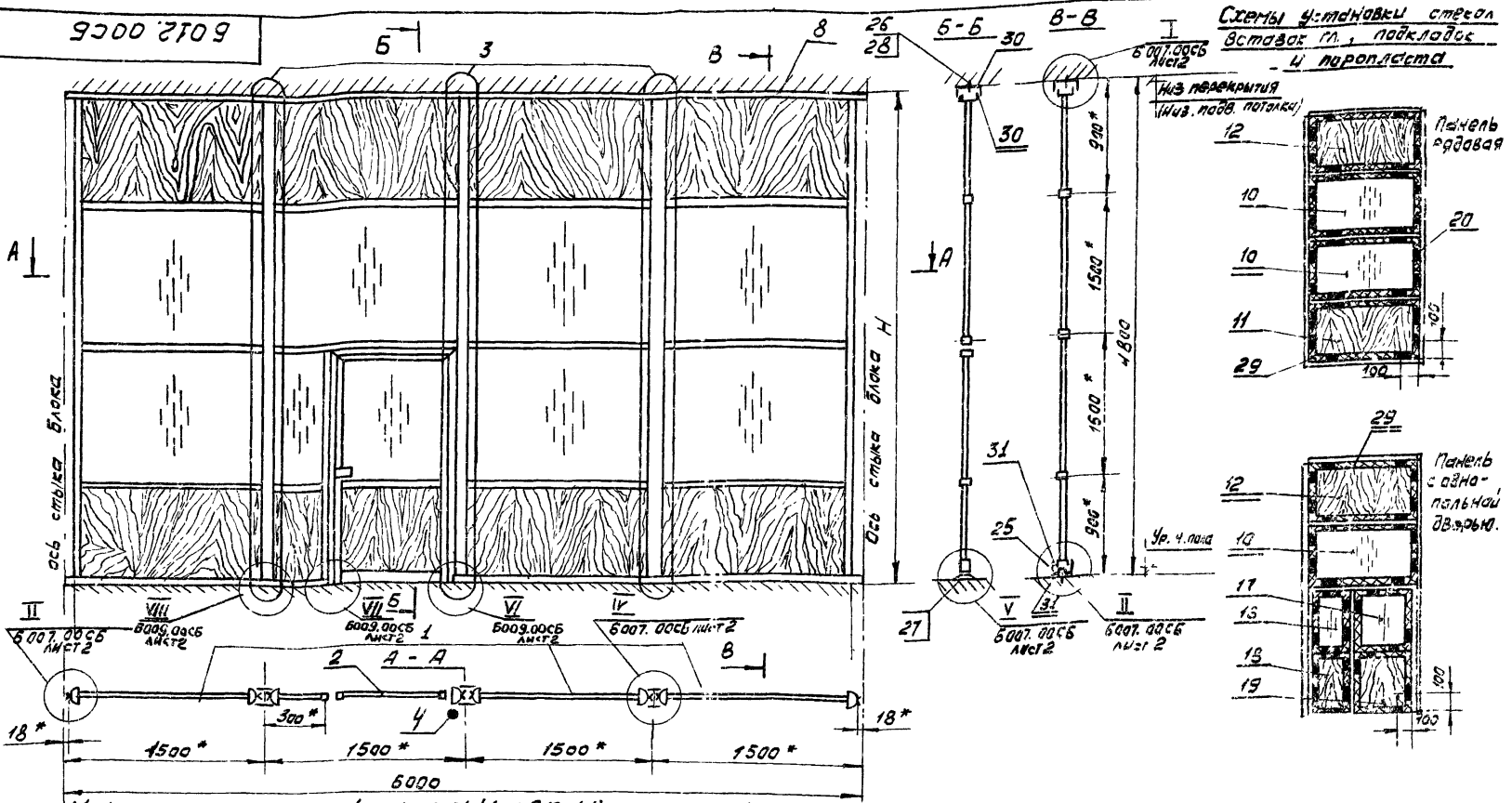
53мм шир. и 113мм. Подп. и дата

5012.00

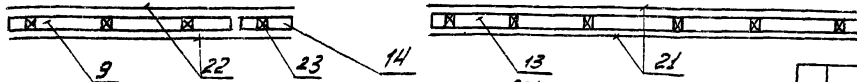
Лист 2

5012.00СБ

Системы установки стоек
вставок п., подлок.
и поручей



Монтажная схема установки лежней (поз. 9, 13, 14) плитусов (поз. 21, 22) и крайнейной (поз. 23)



1. Детали без чертежа обработать маркировать 4у и клеймить Ку на бирке
2. * Размеры для справок
3. Допускается стыковка резиновых прокладок по длине (не более 1 стыка на длину 2м) при обеспечении тщательного контроля качества стыков.

Серия 1. 431-16		Выпуск 2	
5012.00СБ			
Блок перегородки Сборочный чертеж			
Лист	№ докум.	Листов	Дата
01	260678	260678	260678
Разраб.	Иванов	Провер.	Иванов
Т. экз.			
Л. экз.			
М. экз.			
Утверд.			
Лист	№ докум.	Листов	Дата
01	5842	1:20	
Госстандарт СССР			

Число листов 1 лист из 1 листа. Число листов 1 лист из 1 листа. Число листов 1 лист из 1 листа.

Формат	Зона	№	Обозначение	Наименование	Кол.	Примеч.
				<u>Документация</u>		
12			Б 016.00 СБ	Сборочный чертеж		
				<u>Сборочные ведомости</u>		
11	1		Пр 5.00.00.00	Каркас рядовой пане- ли пр 48-15 1/к	3	
11	2		пд 4п.00.00.00	Каркас панели с одно- пальной дверью пд 4п 48-15 1/к	1	
11	3		к 01.00-02	Комплект элемент- тов стыка двух панелей	3	
11	4		уд 01.00.00.00	Упор дверной	1	
				<u>Ветилы</u>		
12	8		Б 001.01	Верхняя направляющая	1	
12	9		Б 001.02-01	Лежень	1	
12	10		Б 001.03	Стекло оконное гост 111-65 5x1445x1350	14	Завод не поставляет
				Вставка глухая фекора тивный бумажно-слоис- тый пластик гост 9590-72		Завод не поставля- ет
12	11		Б 001.04	5x125x1350	6	4,15кг
12	12		Б 002.01	5x190x1350	8	4,53кг
12	13		Б 001.02-03	Лежень	1	
12	14		-04	Лежень	1	
				Стекло оконное гост 111-65		Завод не поставляет

Серия 1. 431-16 Выпуск 2

Б 016.00

Блок перегородки

Лит.	Лист	Листов
0	1	2

Планирование, проектирование
Гипроспецпроектконструкция

Изм. №, дата, Вост. или в. Изв. №, дата, Подп. и дата

Изм. №	Лист	№ докум.	Подп.	Дата
Разраб.	И.Ю.И.И.И.	И.Ю.И.	И.Ю.И.	26.09.78
Проб.	И.Ю.И.	И.Ю.И.	И.Ю.И.	26.09.78
Т.К. пр.	И.Ю.И.	И.Ю.И.	И.Ю.И.	26.09.78
И.К. контр.	И.Ю.И.	И.Ю.И.	И.Ю.И.	26.09.78
И.М.Б.	И.Ю.И.	И.Ю.И.	И.Ю.И.	26.09.78

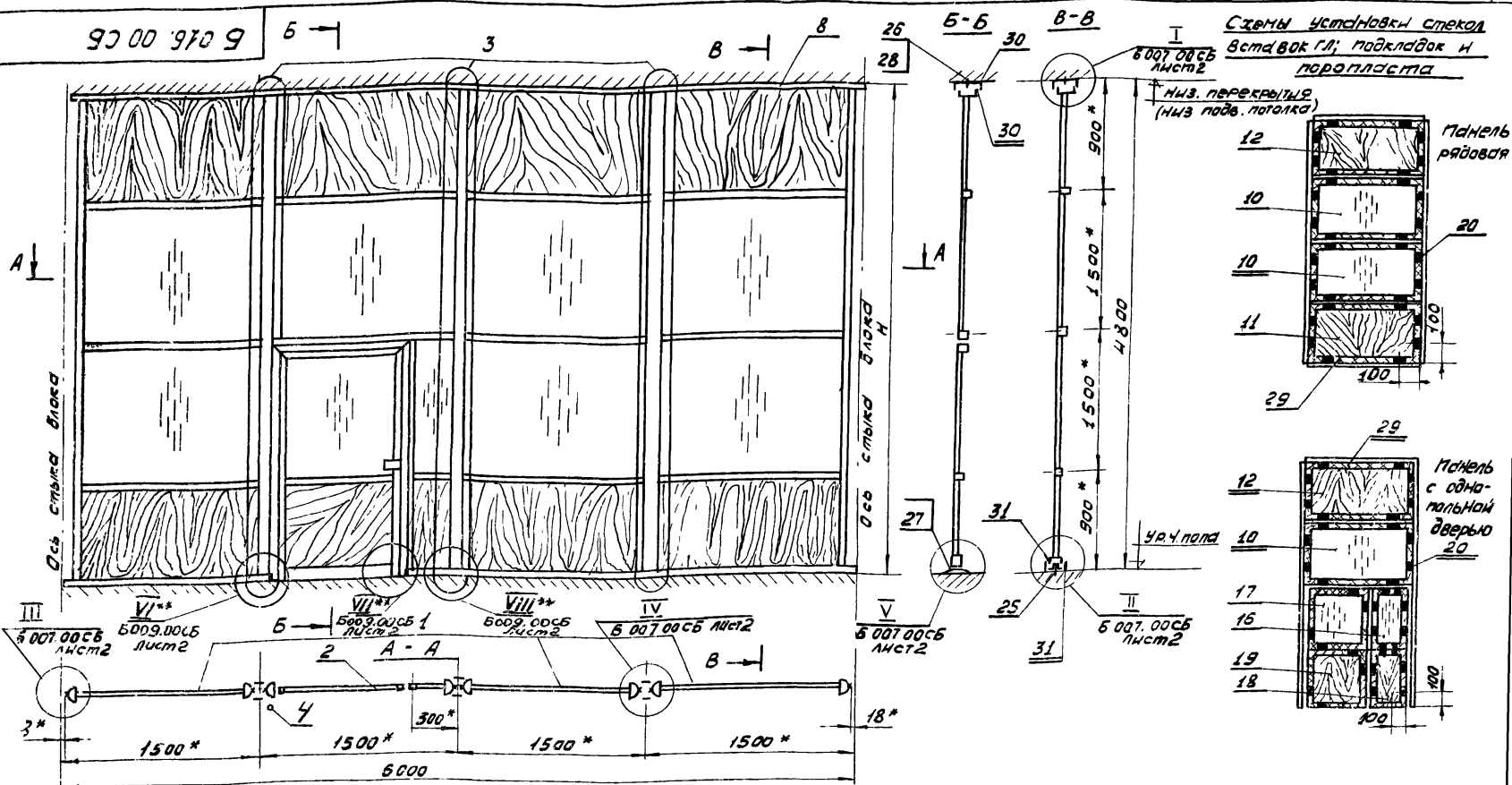
Формат	Зона	№	Обозначение	Наименование	Кол.	Примеч.
12	16		Б 005.01	5x1445x200	2	3,6кг
12	17		Б 005.02	5x950x1375	2	18,33кг
				Вставка глухая фекора в- ный бумажно-слоистый пластик гост 9590-72		Завод не постав- ляет
12	18		Б 005.03	5x125x200	2	0,5кг
12	19		Б 005.04	5x950x190	2	2,93кг
12	20		Б 007.01	Подкладка текстолитовая гост 5-72 4x9x100	272	4,005кг
				Плнкитус ПА-462 АДЗ1-71 гост 4784-74		
12	21		ПА-462-3065	L=3065мм	2	1,47кг
12	22		ПА-462-1816	L=1816мм	2	0,87кг
12	23		ПА-262-0050	Кромштейн ПА-262 АДЗ1-71 гост 4784-74 L=50мм	10	0,04кг
				<u>Стандартные изделия</u>		
				Винты гост 17473-72 M5x25.58.019	7	
				M8x25.58.019	4	
				Винты M5x25.58.019 гост 17475-72	3	
				Шайба 8.01.019 гост 11371-68 Материалы	4	
				Порошковая полиуретановый эластичный маршк ППУ-э		Завод не поставляет
				гост 6.05.407-75 сш 25x19	816	3,47кг
				Резина НО-68-1 ТУ 38.005.204-74		
				ПР-61	222м	0,5 кг
				ПР-58	196м	0,7 кг

Изм. №, дата, Вост. или в. Изв. №, дата, Подп. и дата

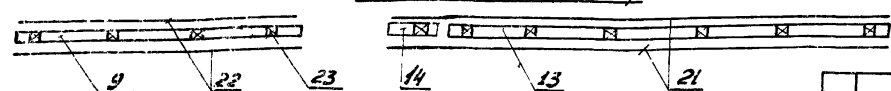
Б 016.00

Изм. №	Лист	№ докум.	Подп.	Дата
--------	------	----------	-------	------

Б 016 00 СБ



Монтажная схема установки ледней (поз.9,13,14) или пинтусов (поз.21,22) и крайштейнов (поз.23)



Вклады без чертежа обработать R40, Маркировать 4у
 клеймить КУ на бирке
 Размеры для справок
 допускается стыковка резиновых прокладок по длине
 Не более 1 стыка на длину 2 м) при обеспечении
 тщательного контроля качества стыков
 Узлы VI**, VII**, VIII* - зеркальное отражение узлов VI, VII, VIII

Серия 1.431-16		Выпуск 2	
Б 016 00 СБ			
Диаметр	Масса	Наличие	
0,	684,2	1'20	
Блок перегородки		Лист	Листов
Сборочный чертеж		Минималмаж специ...	
		СССР	
		Гипероспец...	

Исполн	№ док-м	Позн.	Дата
Разраб	Мочалова	М	26.06.78
Провёр	Морев	В	23.06.78
Г.контр.			
З.к.пр.	Исучков	И	26.06.78
М.контр.	Шаламов	М	26.06.78
Чтецов	Лобовина	Л	28.06.78