

ГОСУДАРСТВЕННЫЙ КОМИТЕТ СОВЕТА МИНИСТРОВ СССР  
ПО ДЕЛАМ СТРОИТЕЛЬСТВА  
(ГОССТРОЙ СССР)

ТИПОВЫЕ КОНСТРУКЦИИ И ДЕТАЛИ ЗДАНИЙ И СООБРУЖЕНИЙ

Серия 1.431-9

ПЕРЕГОРОДКИ ПАНЕЛЬНЫЕ  
ИЗ АСБЕСТОЦЕМЕНТНЫХ ЛИСТОВ  
В СТАЛЬНОМ КАРКАСЕ

ВЫПУСК 2  
МОНТАЖНЫЕ УЗЛЫ

12695  
ЦЕНА ~~0-60~~ 0-76

ЦЕНТРАЛЬНЫЙ ИНСТИТУТ ТИПОВОГО ПРОЕКТИРОВАНИЯ  
ГОССТРОЯ СССР

Москва, А-445, Смольная ул., 22

Сдано в печать

1978 г.

Заказ №

6850

Тираж

400

экз.

ГОСУДАРСТВЕННЫЙ КОМИТЕТ СОВЕТА МИНИСТРОВ СССР  
ПО ДЕЛАМ СТРОИТЕЛЬСТВА  
(ГОССТРОЙ СССР)

ТИПОВЫЕ КОНСТРУКЦИИ И ДЕТАЛИ ЗДАНИЙ И СООРУЖЕНИЙ

Серия 1.431-9

**ПЕРЕГОРОДКИ ПАНЕЛЬНЫЕ  
ИЗ АСБЕСТОЦЕМЕНТНЫХ ЛИСТОВ  
В СТАЛЬНОМ КАРКАСЕ**

**ВЫПУСК 2  
МОНТАЖНЫЕ УЗЛЫ**

РАЗРАБОТАНЫ  
ГПИ ПРОМСТРОЙПРОЕКТ

УТВЕРЖДЕНЫ И ВВЕДены В ДЕЙСТВИЕ  
ГОССТРОЕМ СССР  
с 1 мая 1973 г.  
ПОСТАНОВЛЕНИЕ № 222  
от 29 ноября 1973 г.

12695 /

## ПОЯСНИТЕЛЬНАЯ ЗАПИСКА

1	УЗЕЛ 1	5
2	РАЗРЕЗЫ К УЗЛУ 1	6
3	УЗЕЛ 2	7
4	УЗЕЛ 3	8
5	УЗЕЛ 4	9
6	УЗЕЛ 5	10
7	УЗЕЛ 6	11
8	УЗЕЛ 7	12
9	УЗЕЛ 8	13
10	УЗЕЛ 9	14
11	УЗЕЛ 10	15
12	УЗЛЫ 11, 13	16
13	УЗЕЛ 13	17
14	УЗЕЛ 14	18
15	УЗЕЛ 15	19
16	УЗЕЛ 16	20
17	УЗЕЛ 17	21
18	УЗЕЛ 18	22
19	УЗЕЛ 19	23
20	УЗЕЛ 20	24
21	УЗЕЛ 21	25
22	УЗЕЛ 22	26
23	УЗЕЛ 23	27
24	УЗЕЛ 24	28
25	УЗЕЛ 25	29
26	УЗЕЛ 26	30
27	УЗЕЛ 27	31
28	УЗЕЛ 28	32
29	УЗЕЛ 29	33
30	УЗЕЛ 30	34
31	РАЗРЕЗЫ К УЗЛУ 30	35
32	УЗЕЛ 31	36
33	УЗЕЛ 32	37
34	УЗЕЛ 33	38

12695

ТК

СОДЕРЖАНИЕ

СЕРИЯ  
1.431-9

1973

ВЫПИСЬ ЛИСТ

2

-

1. Серия "Перегородки панельные из асбестоцементных листов в стальном каркасе" разработана в трех выпусках:  
 выпуск 0 - материалы для проектирования,  
 выпуск 1 - рабочие чертежи;  
 выпуск 2 - монтажные узлы.
2. В выпуске 2 разработаны узлы крепления панелей перегородок к стойкам фахверка, узлы крепления стальных профилированных листов зашивки к панелям и ригелям, узлы крепления стоек фахверка к полу и к следующим конструкциям покрытия:  
 - стропильным фермам из трубчатых профилей;  
 - рамным конструкциям типа "Плауэн";  
 - пространственным решетчатым конструкциям типа "Модуль" и "Берлин".
3. Монтажные узлы разработаны в предположении, что панели перегородок поставляются полной заводской готовности.
4. Рабочие чертежи панелей перегородок и стоек консольных перегородок разработаны в выпуске 1. Рабочие чертежи стоек фахверка (СФ) и ригелей с элементами крепления разрабатываются в конкретных проектах.
5. Сварку производить электродами типа Э-42 ГОСТ 9467-60. Толщину сварных швов принимать по наименьшей толщине свариваемых элементов.
6. Для крепления стоек перегородок приняты самозаканкеривающиеся болты БКЦ конструкции НИИЖБ г. Москва.
7. Узлы, разработанные в выпуске 2, замаркированы на монтажных схемах в выпуске 0.
8. Стальные оцинкованные профилированные листы крепить к панелям и между собой комбинированными заклепками по ТУ-34-5814-70. К ригелям

ТК

Пояснительная записка

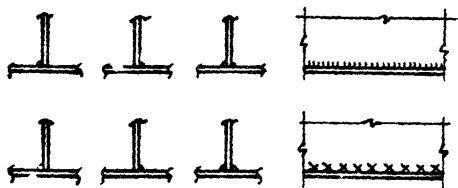
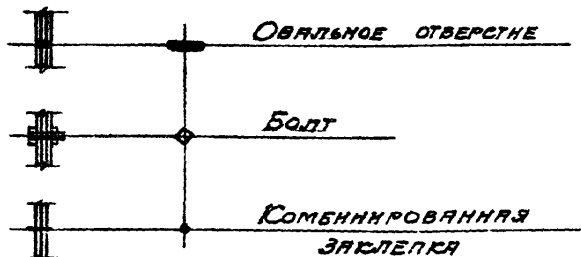
Серия  
1 431-0Выпуск  
2Лист  
-

1973

ЛИСТЫ КРЕПИТЬ САМОНАРЕЗАЮЩИМИ БОЛТАМИ ПО ТУ 34-5215-70 МИНИСТЕРСТВА ЭНЕРГЕТИКИ И ЭЛЕКТРОФИКАЦИИ СССР

9. КРЕПЛЕНИЕ ПАНЕЛЕЙ И РИГЕЛЕЙ К СТОЙКАМ ВЫПОЛНЯЕТСЯ НА БОЛТАХ ПО ГОСТ 7798-70 И ШПИЛЬКАХ  $\Phi 10$  мм

10. В СЕРИИ ПРИНИМАЮТСЯ СЛЕДУЮЩИЕ УСЛОВНЫЕ ОБОЗНАЧЕНИЯ ДЛЯ ИЗОБРАЖЕНИЯ СОЕДИНЕНИЙ:



Сварной шов заводской

Сварной шов монтажный

12695

ПОЯСНИТЕЛЬНАЯ ЗАПИСЬ

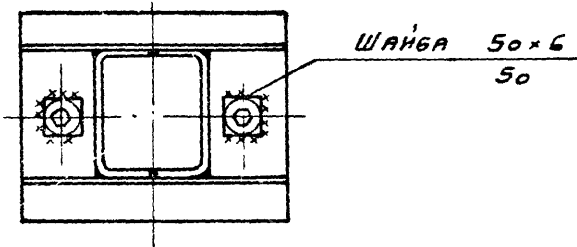
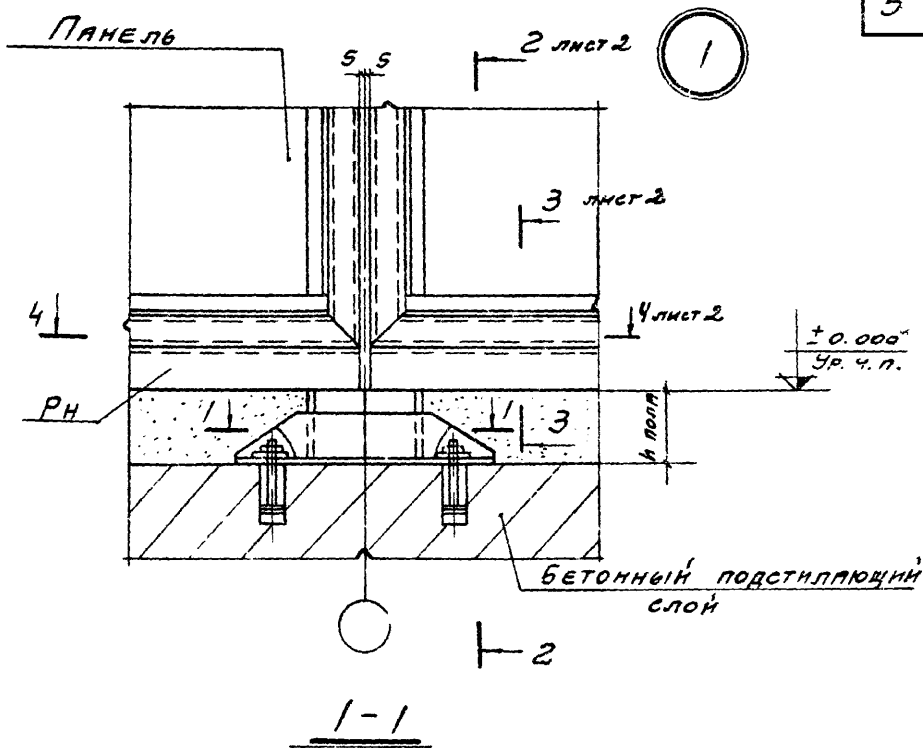
СЕРИЯ  
1.431-9

Выпуск Лист  
2 -

ТК

1973

12695 5



12695

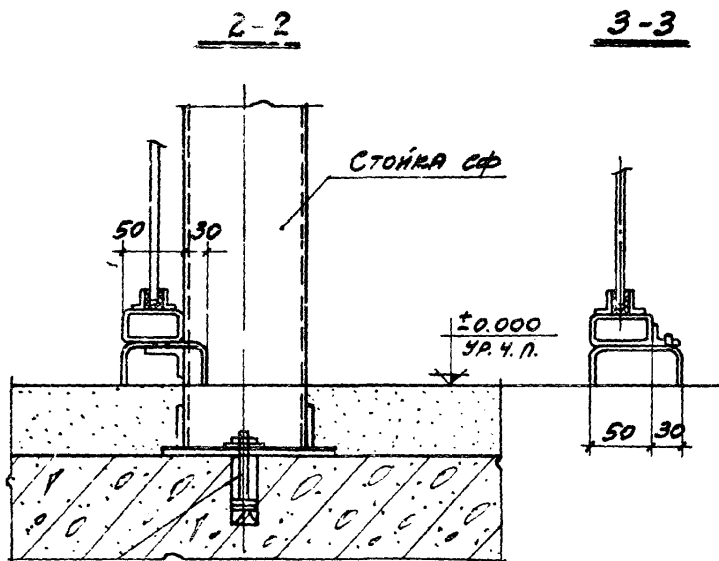
ТК

1973

Узел 1

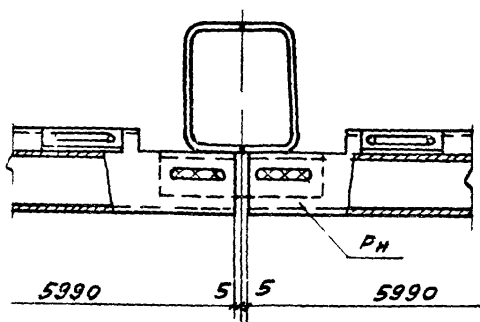
СЕРИЯ  
1.431-9ВЫПУСК ЛИСТ  
2 1

12695 6



САМОЯНКЕРИВАЮЩИЕСЯ ЦАНГОВЫЕ БОЛТЫ  
КОНСТРУКЦИИ НИИЖБ БКЦ 12 × 150

4-4



12695

ТК

1973

РАЗРЕЗЫ К УЗЛУ 1.

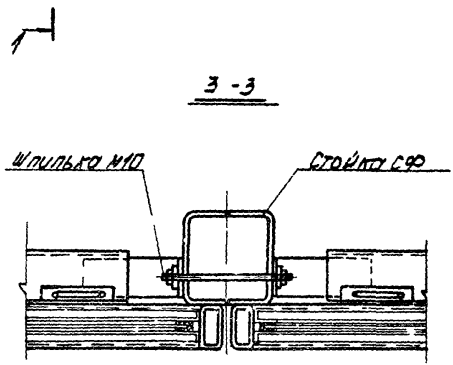
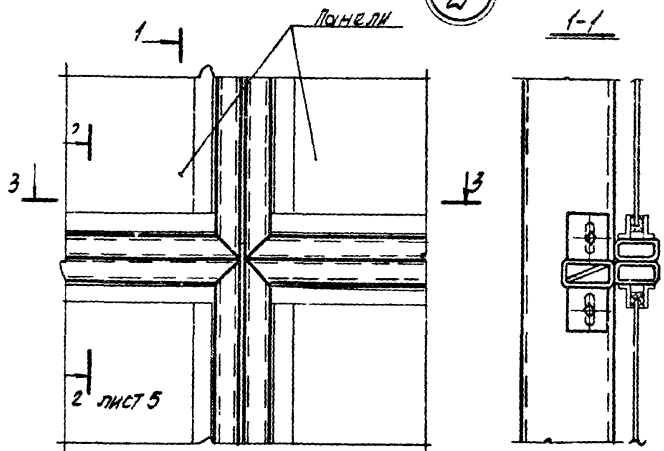
СЕРИЯ  
1.431-9

ВЫПУСК ЛИСТ  
2 2

12695 7



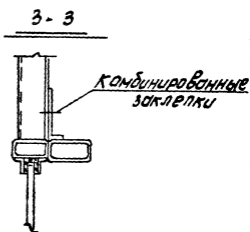
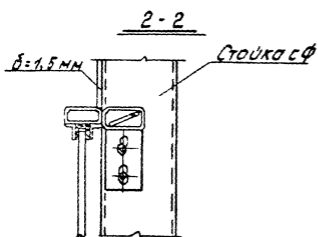
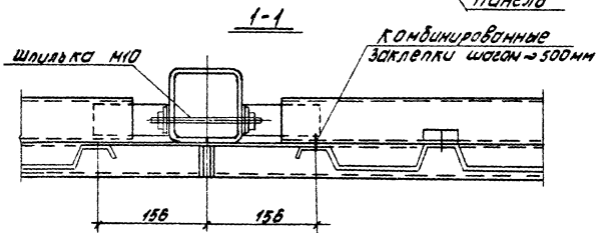
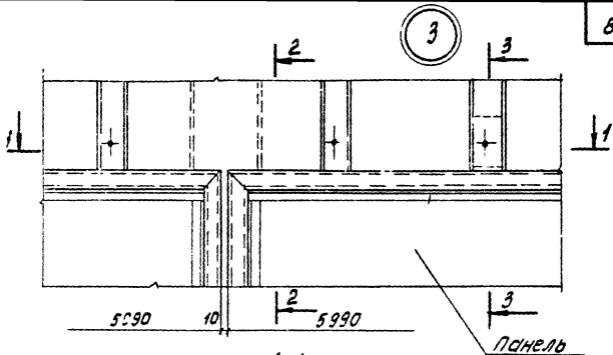
2



ТК  
1973

Узел 2

Серия  
1.431-9  
Выпуск 2 Лист 3



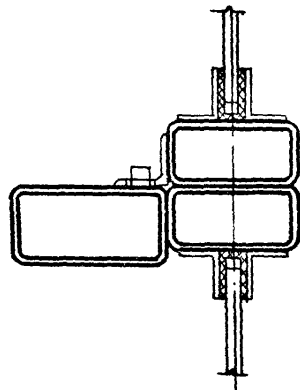
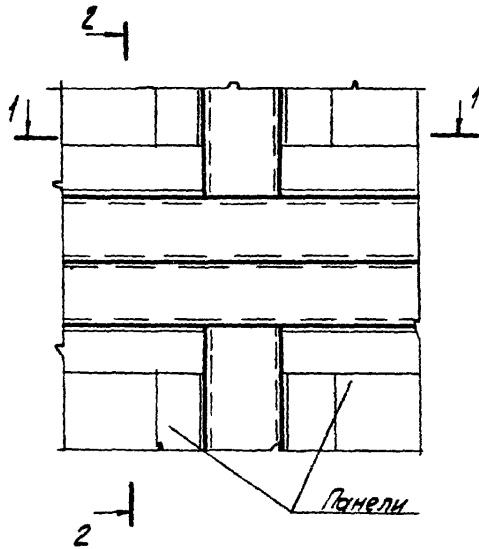
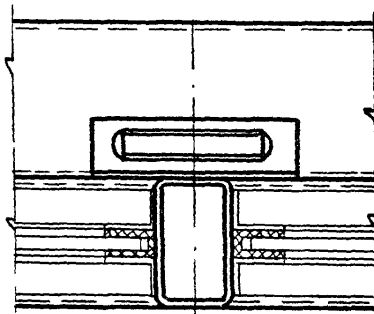
ТК  
1973

Узел 3

Серия  
1.431-9  
Выпуск 2 Лист 4

12695 9

4

2-21-1

ТК

1973

Узел 4

Серия

1.431-9

Выпуск

2

Лист

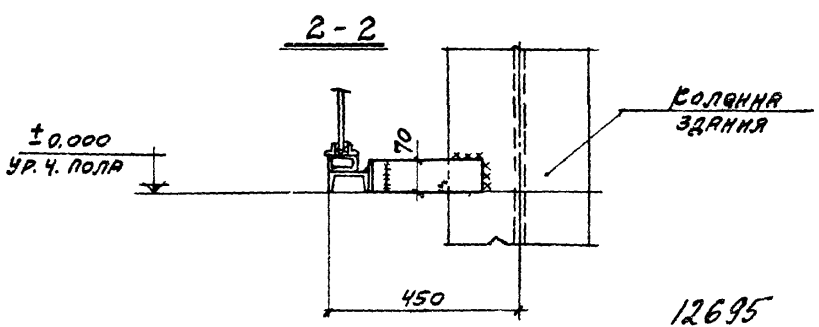
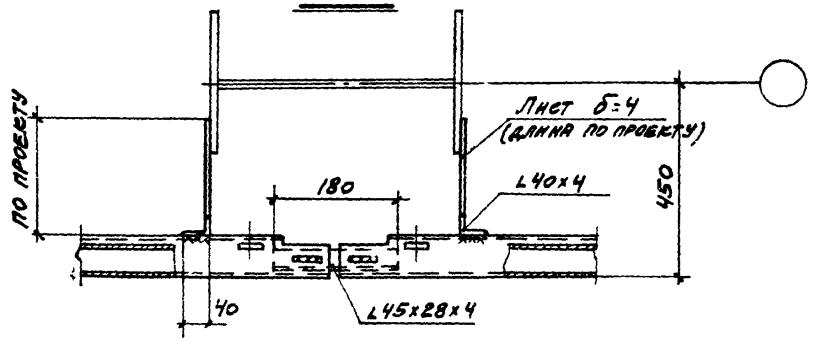
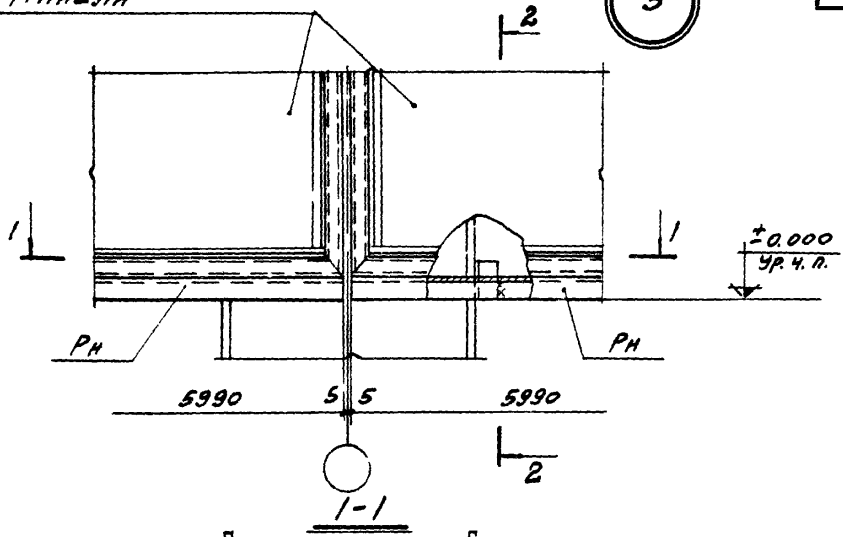
5

12595

10

ПАНЕЛИ

5



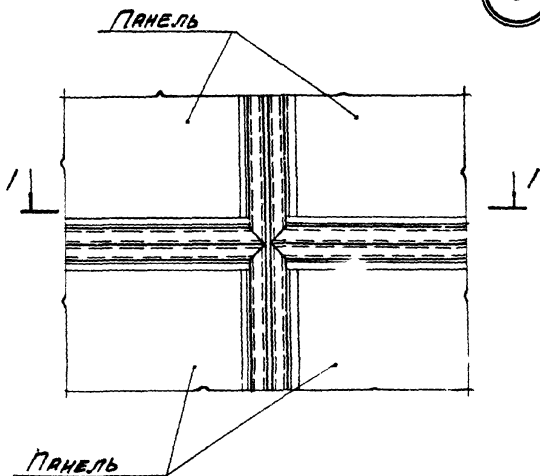
12695

TK  
1973

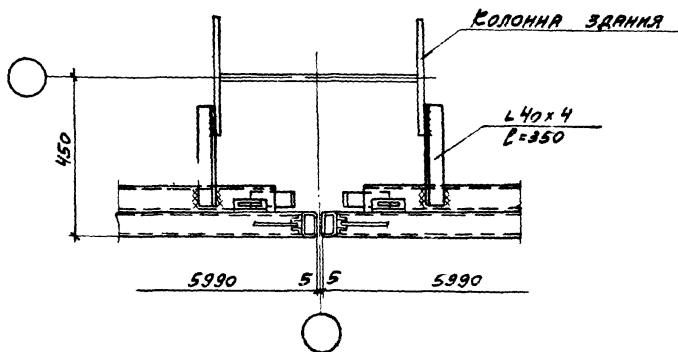
Узел 5

СЕРИЯ i. 431-9	
ВЫПАС	ЛИСТ
2	6

12695



1-1



12695

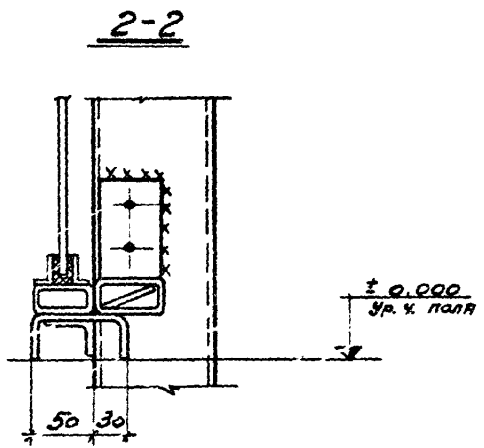
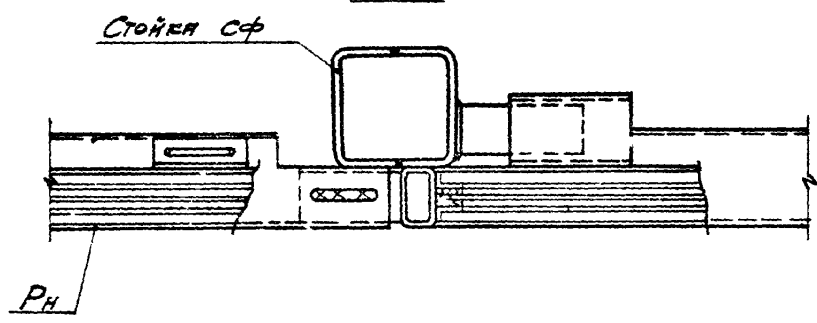
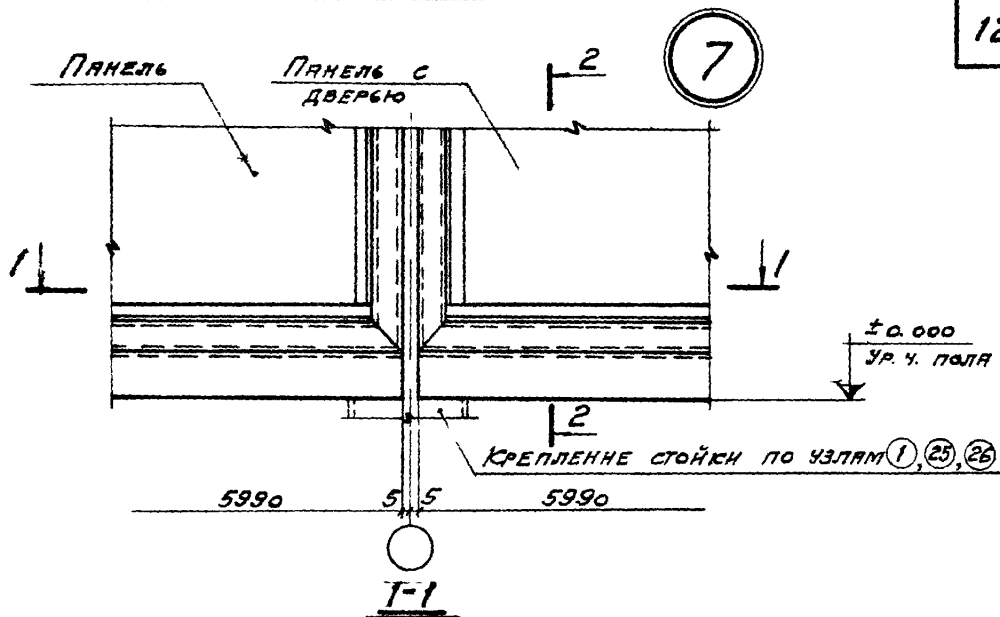
TK

1973

УЗЕЛ 6

СЕРИЯ  
1.431-9ВЫПУСК ЛИСТ  
2 7

12695 12

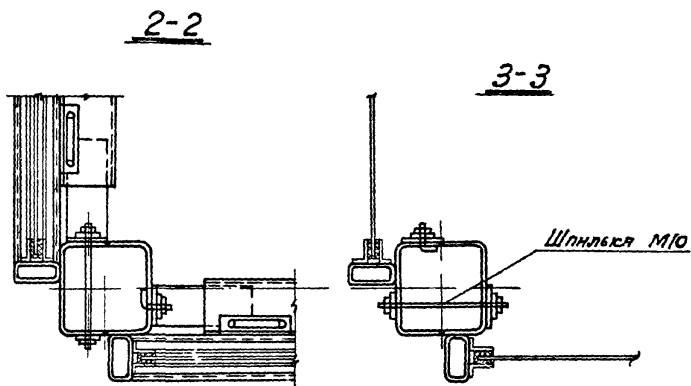
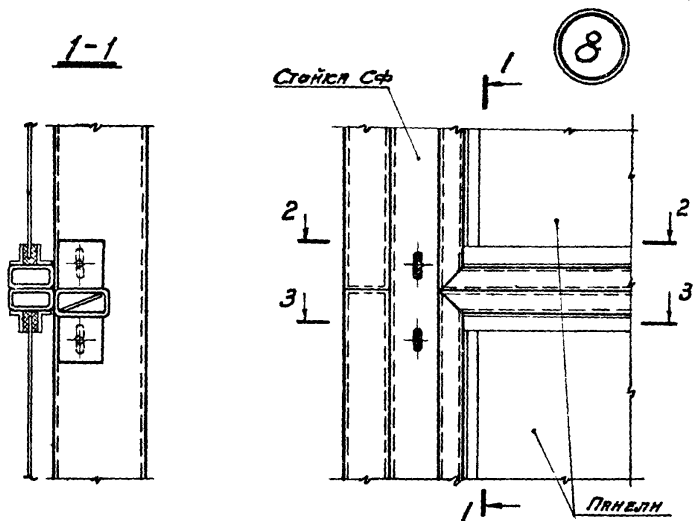


12695

ТК  
1973

УЗЕЛ 7

СЕРИЯ  
1.431-9  
Велич. Лист  
2 8



12695

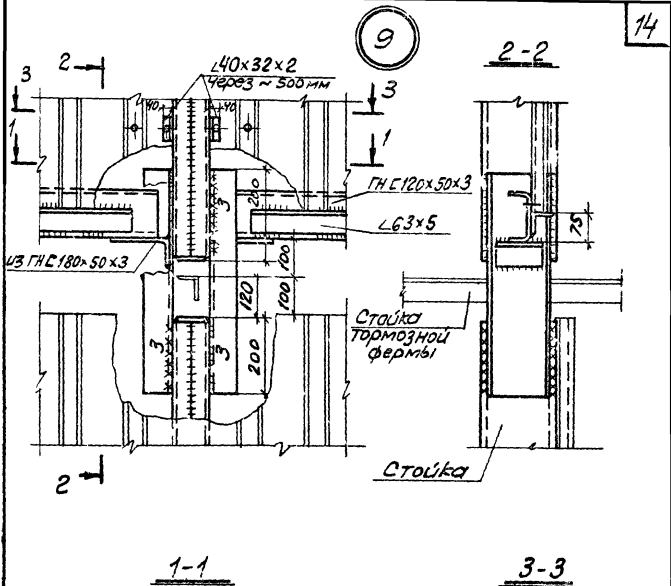
ТК

УЗЕЛ 8

СЕРИЯ  
1.431-9Выпуск Лист  
2 9

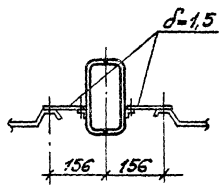
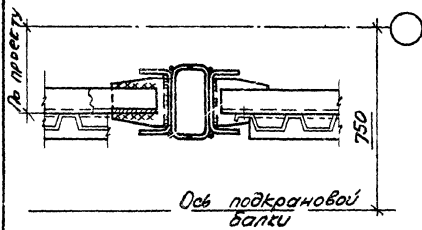
1973

12695 14



1-1

3-3



TK  
1973

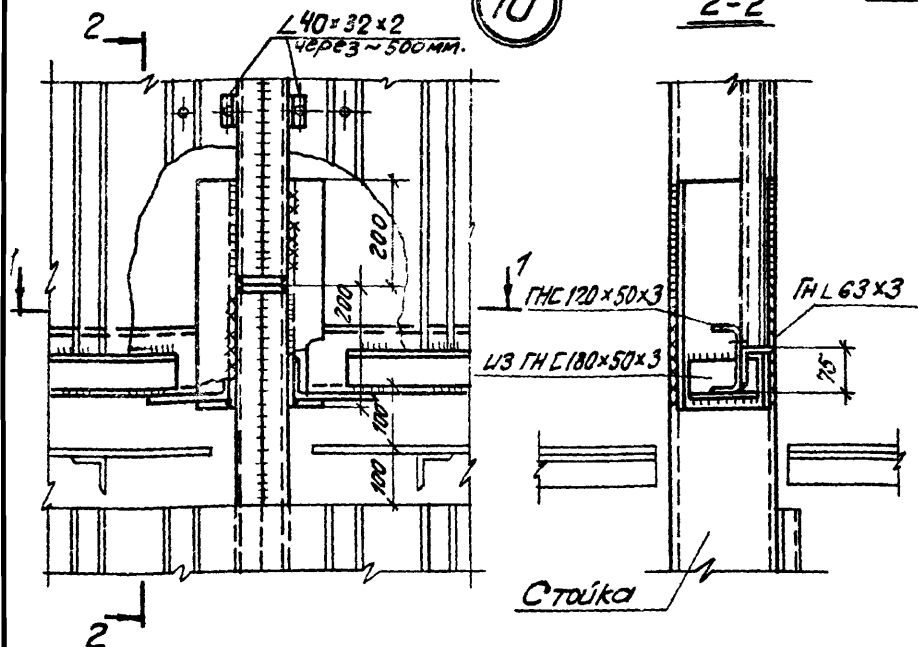
Узел 9

Серия 1.431-9	
Выпуск 2	Лист 10



10

2-2

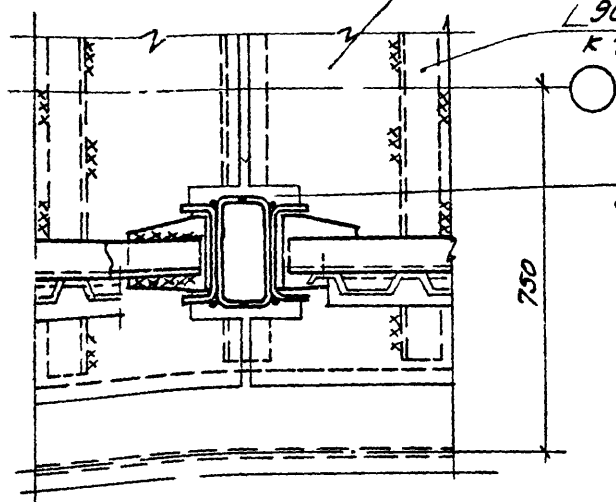


1-1

Тормозной лист

L90x6 приварить к тормозному листу

Уголок и лист вырезать по месту



ГК  
1973

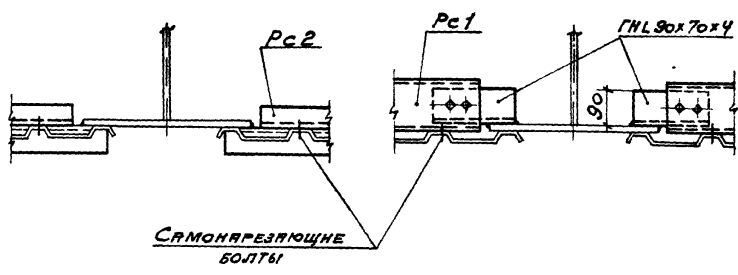
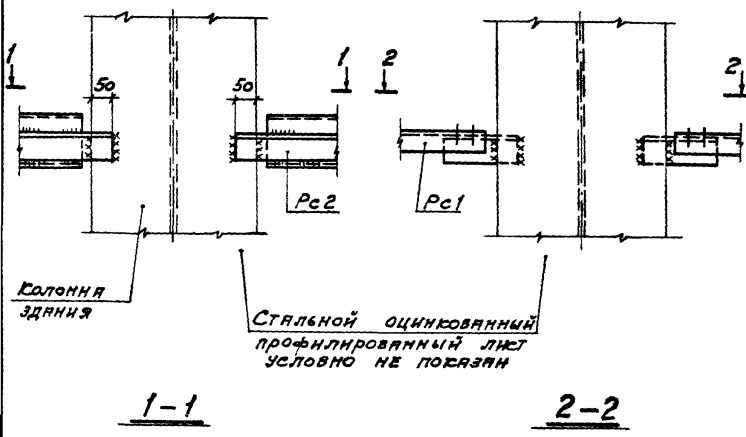
Узел 10

Серия 1.431-9	
Выпуск 2	Лист 11

12695 16

11

12



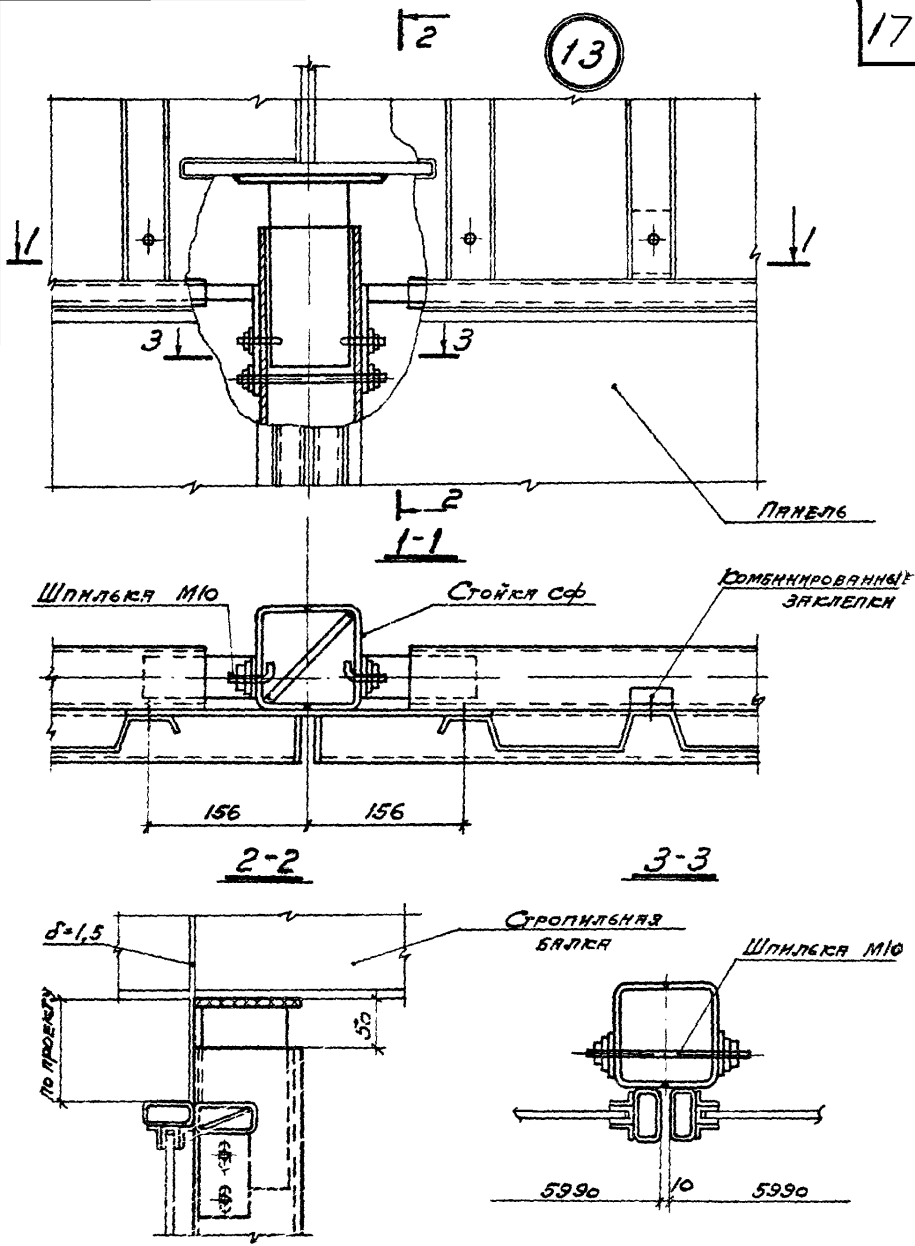
12695

ТК  
1973

Узлы 11, 12

СЕРИЯ	1.431-9
ВЕРСИЯ ЛИСТ	2 12

13



12695

ТК
1973

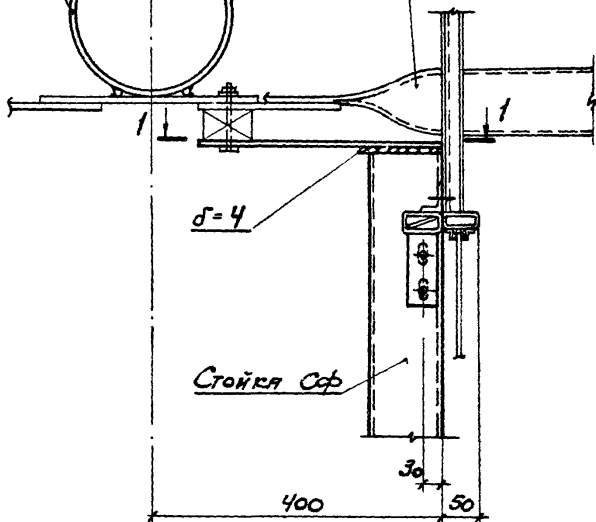
Узел 13

СЕРИЯ	
1.431-9	
ВАРИАНТ	ЛИСТ
2	13

14

Нижний пояс  
стропильной  
фермы

Распорка



$\delta = 4$

Стойка сф

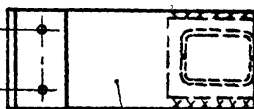
400

30

50

по отв. в фальшивых  
связях

1-1



$\delta = 6$

12695

ТК

Узел 14

СЕРИЯ  
1.431-9

1973

ВЫПУСК ЛИСТ  
2 14

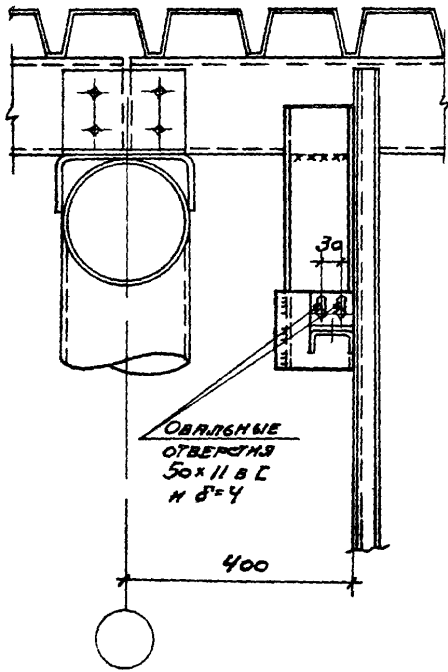
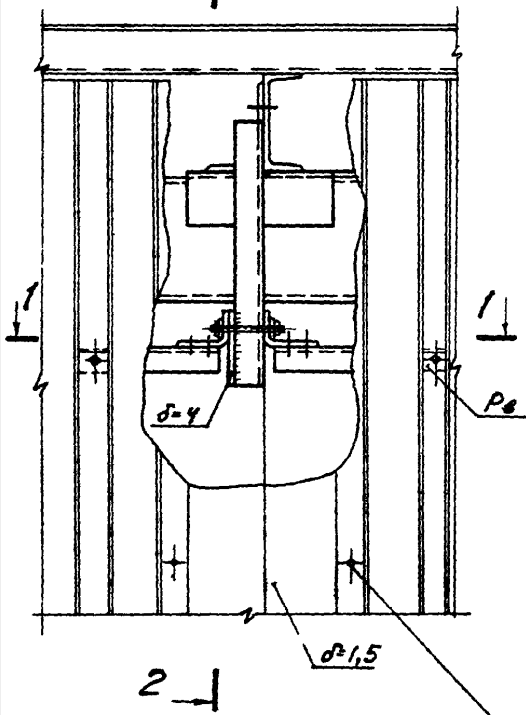
12695

13

15

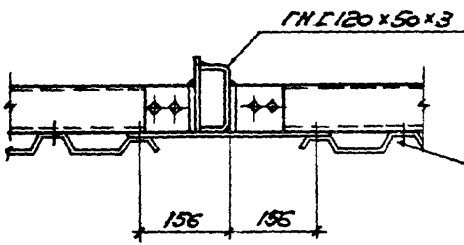
2-2

2-1



КОМБИНИРОВАННЫЕ ЗАДЛЕТКИ ЧЕРЕЗ  $\approx 500$  ММ

1-1



СИМОНПРЕЗЯЮЩИЕ БОЛТЫ ЧЕРЕЗ ОДНУ ВОЛНУ

12695

TK

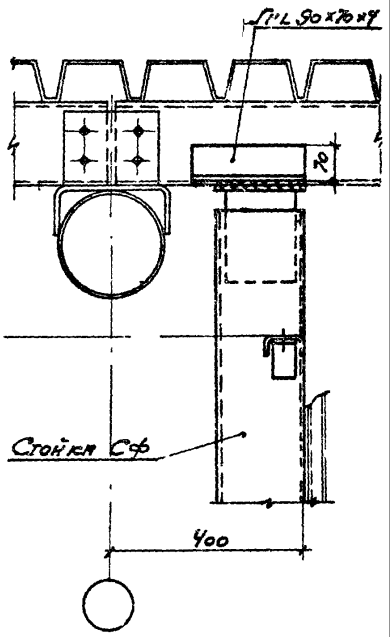
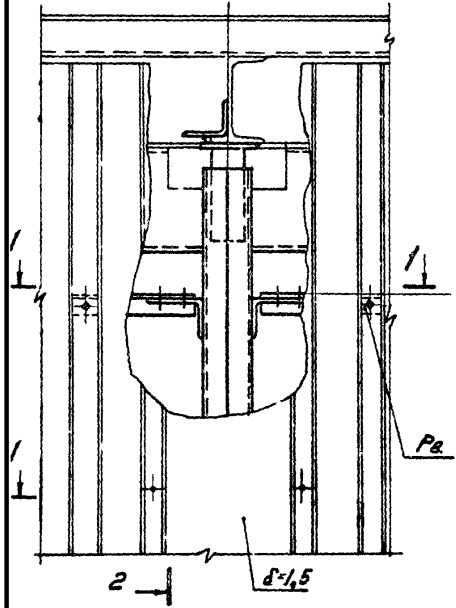
1973

УЗЕЛ 15

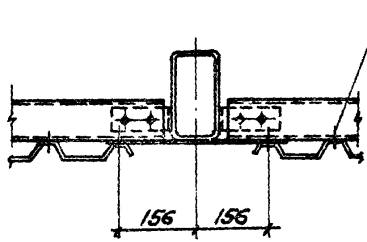
СЕРИЯ	
1.431-9	
ВЫПСК ЛИСТ	
2	15

16

2-1



1-1



САМОНАРЕЗЯЮЩИЕ БОЛТЫ  
ЧЕРЕЗ ОДИН ВОЛК

12695

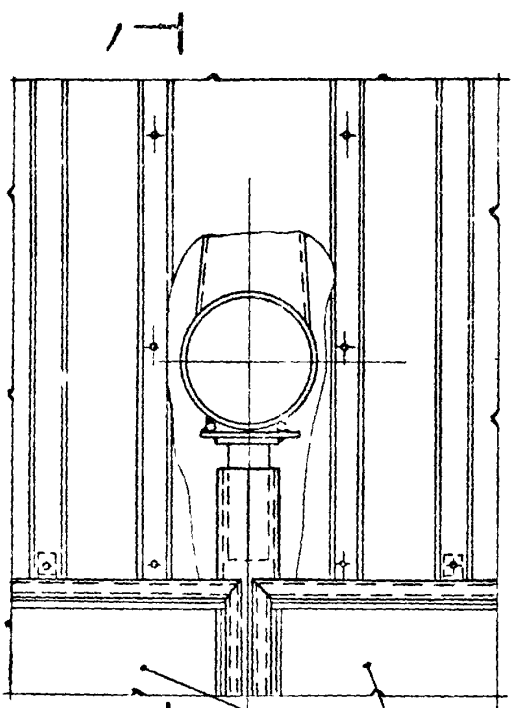
TK

1973

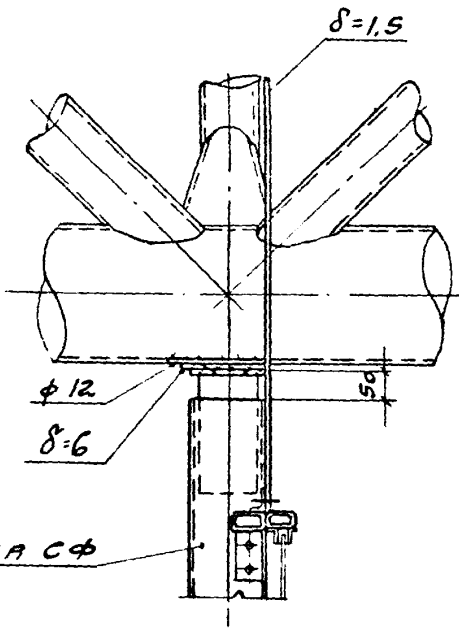
УЗЕЛ 16

СЕРИЯ	
1.431-9	
ВЕРСИЯ	ТИП
2	16

12695 21



Панели



Стойка с ф

12695

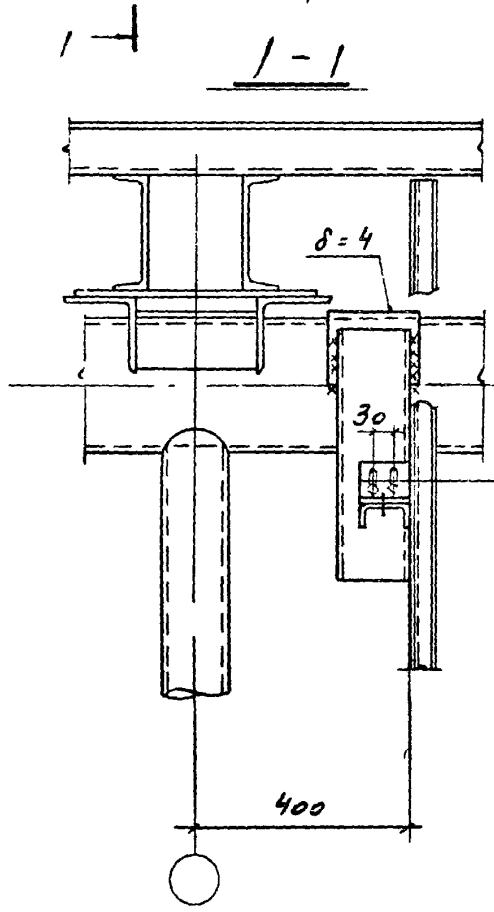
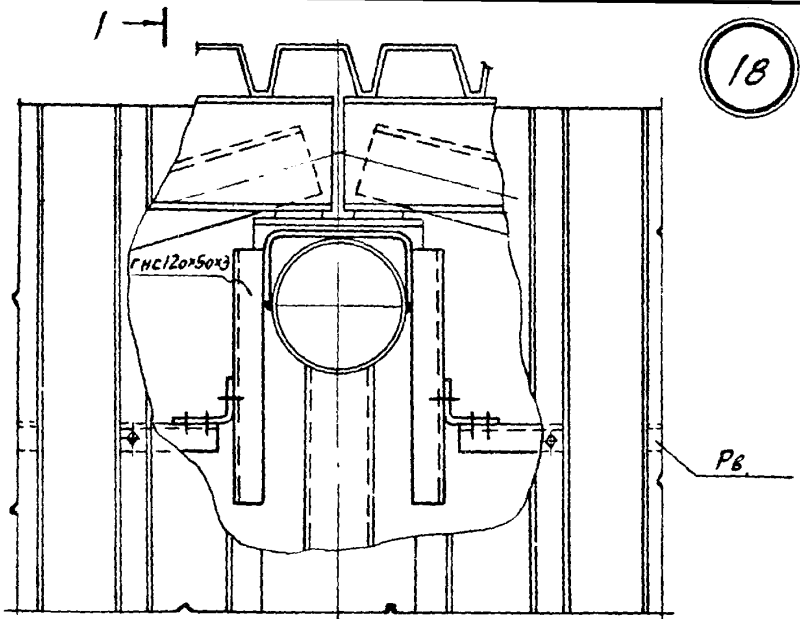
ТД  
1973

Узел 17

СЕРИЯ 1. 431-9	
ВЫПУСК 2	ЛИСТ 17

12695 22

18



ОВАЛЬНЫЕ ОТВЕРСТЯ  
50x11 В С120x50x3

12695

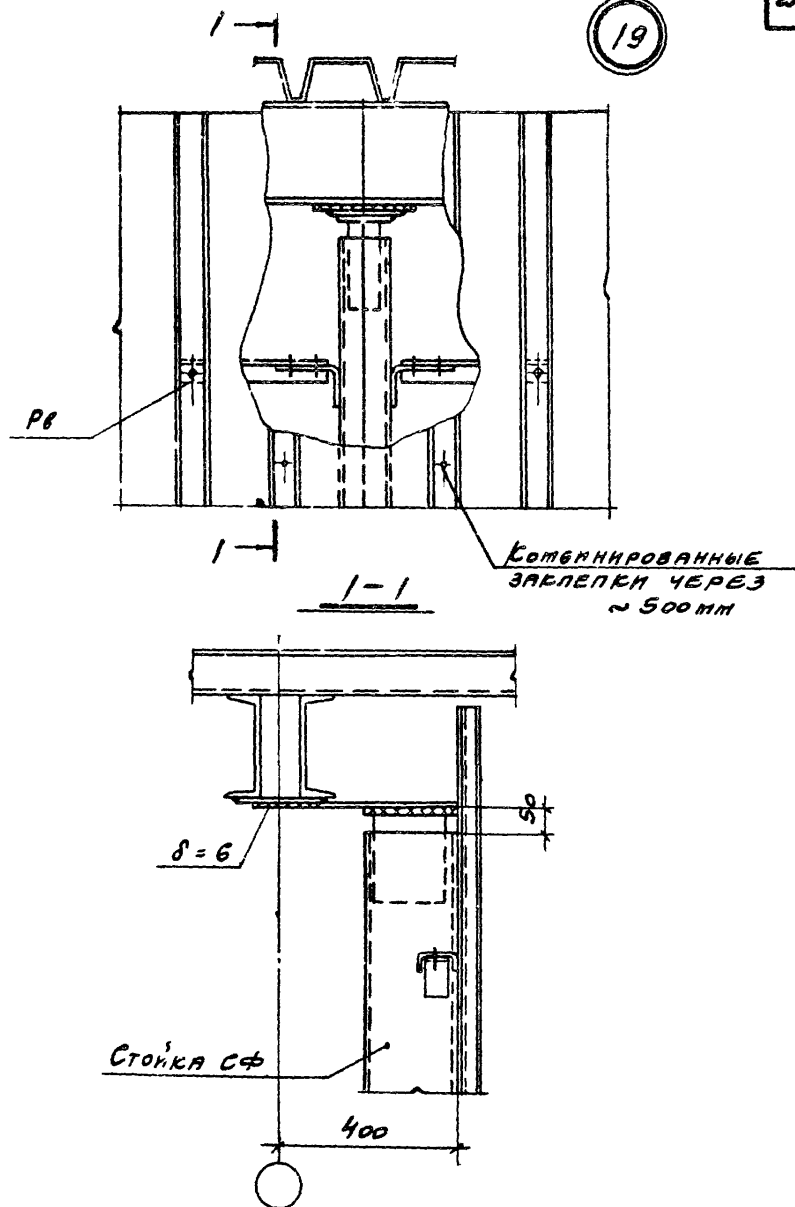
ТК
1973

Узел 18

СЕРИЯ	
1.431-9	
ВЫПУСК	ЛИСТ
2	18



19



12695

ТК

1973

УЗЕЛ 19

СЕРИЯ

1.431-9

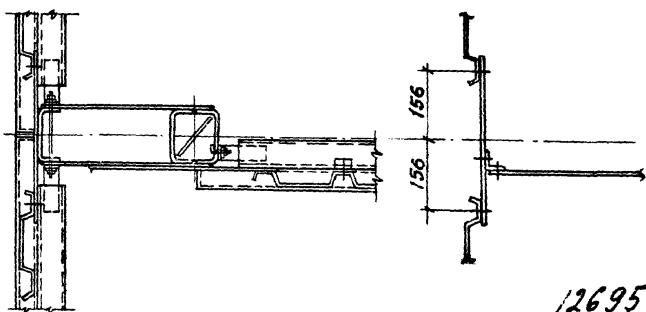
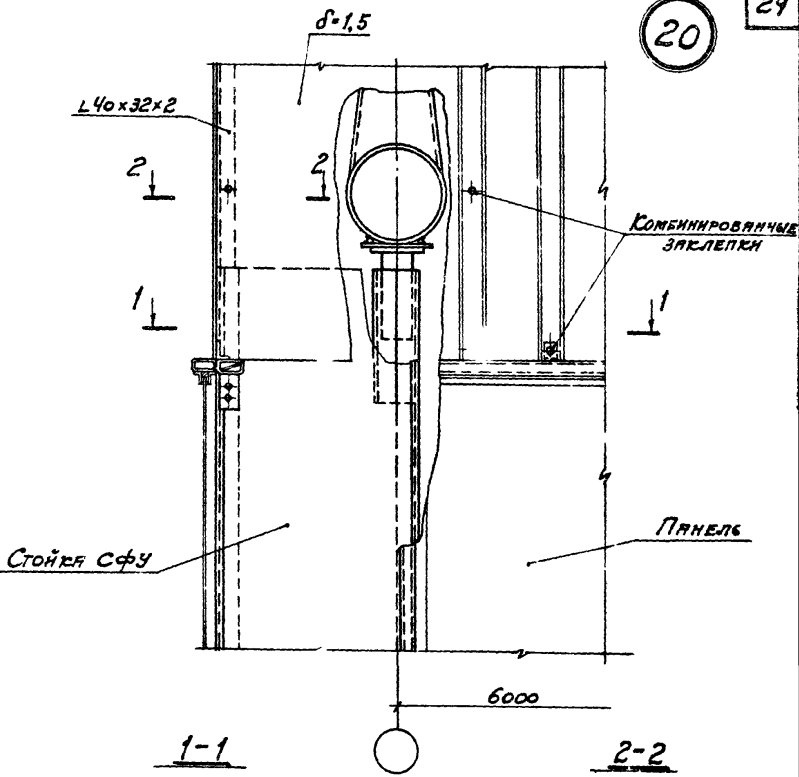
ВЫПУСК ЛИСТ

2

19

12695 24

20



12695

TK
1973

Узел 20

СЕРИЯ	
1.431-9	
Выпуск	Лист
2	20

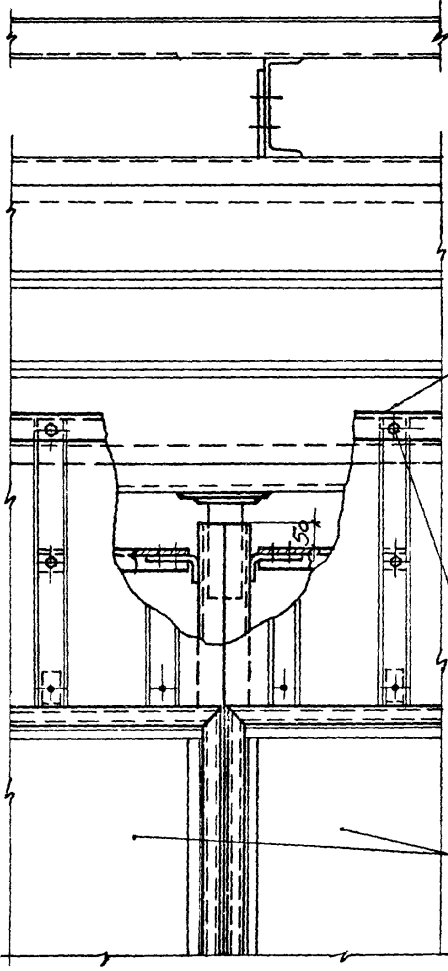
12695 25

1-1

21

1-1

25



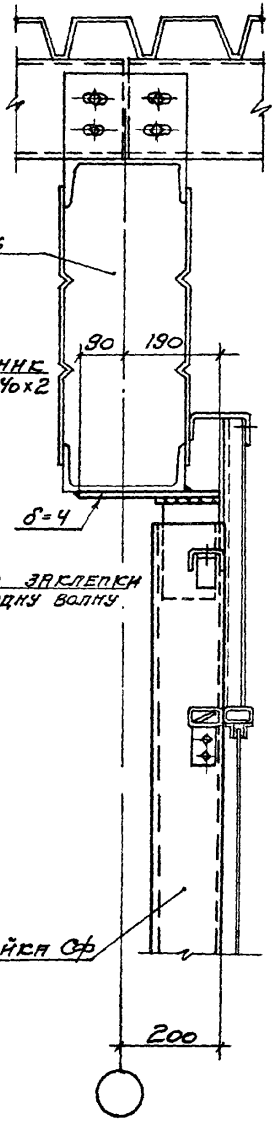
РИТЕЛЬ РАМЫ

НАЩЕЛБНИК  
Гн. L120x40x2

КОМБИНИР. ЗАКЛЕПКА  
ЧЕРЕЗ ОДНУ ВОЛНУ.

ПАНЕЛИ

СТОЙКА СФ



90 190

$\delta = 4$

200

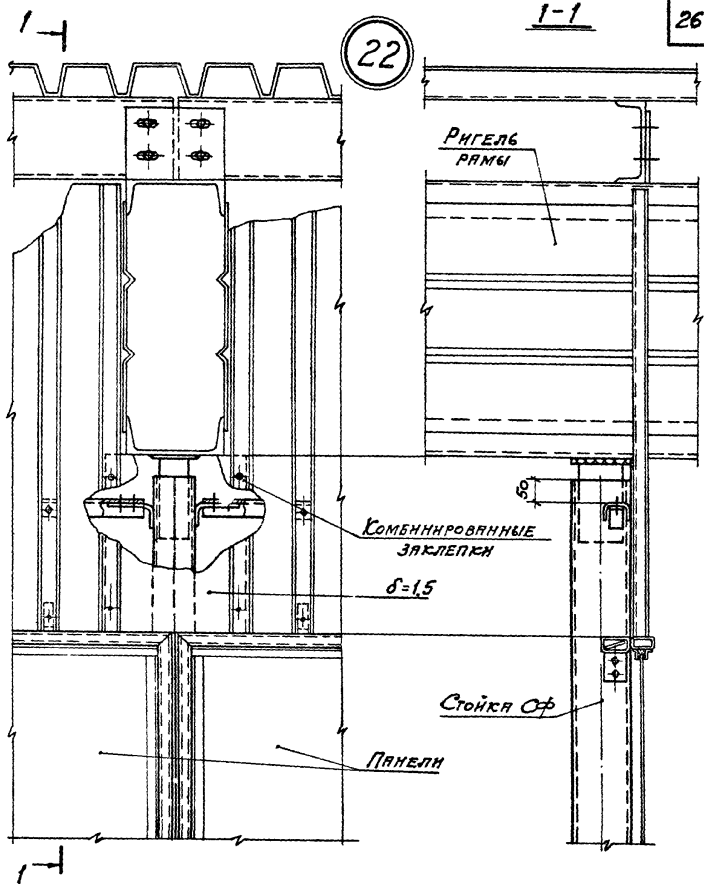
12695

TK  
1973

УЗЕЛ 21

СЕРИЯ 1.431-9	
Выпуск	Лист
2	21

12695 26



12695

ТК

УЗЕЛ 22

СЕРИЯ

1.431-9

1973

ВЫП. №

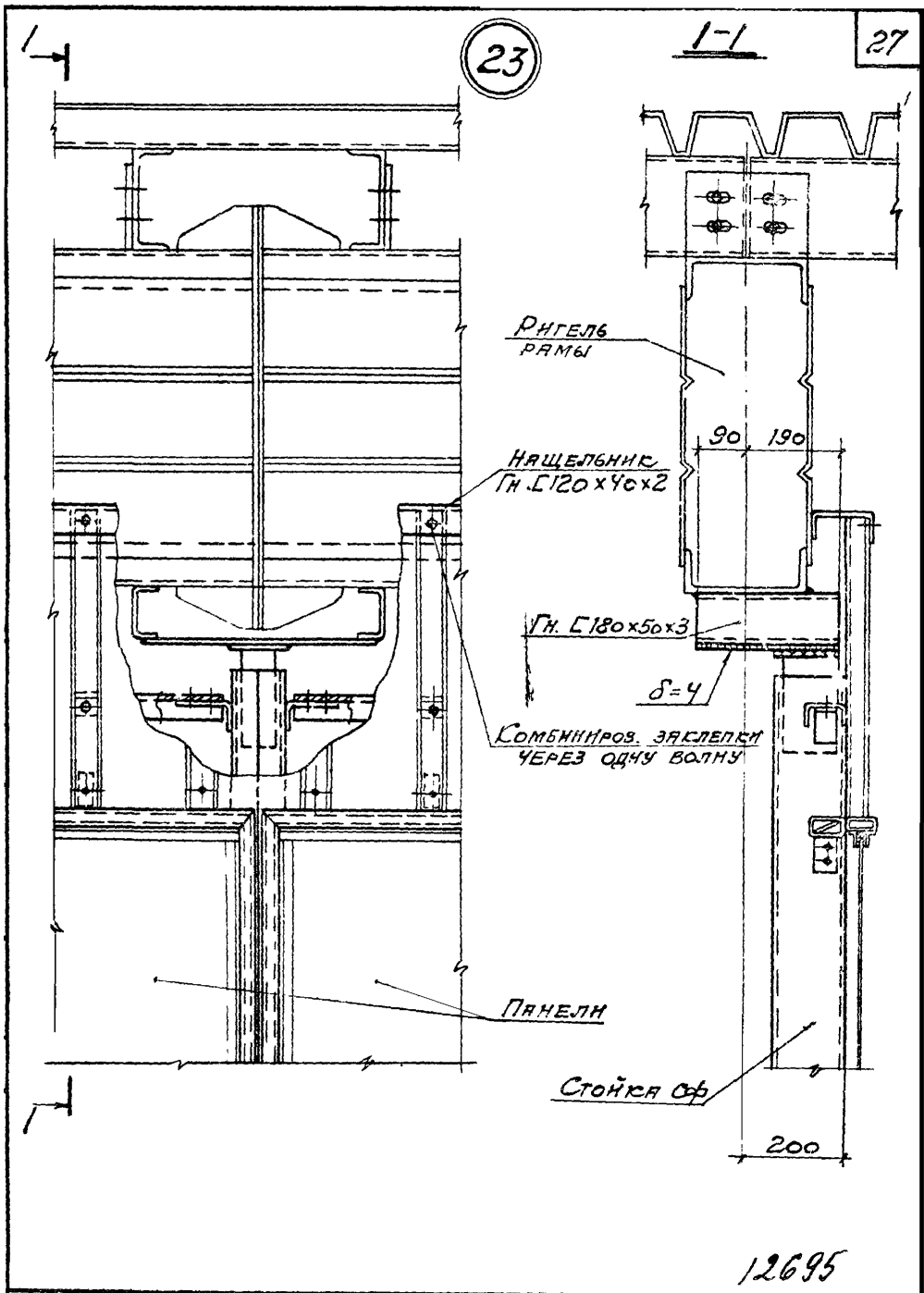
2

ЛИСТ

22

12695

27



23

1-1

27

РИГЕЛЬ РАМЫ

НАЩЕПНИК ГН. С 120x40x2

ГН. С 180x50x3

$\delta=4$

КОМБИНИРОВ. ЗАСЛЕПКА ЧЕРЕЗ ОДНУ ВОЛНУ

ПАНЕЛИ

СТОЙКА ОФ

90

190

200

12695

ТК

1973

УЗЕЛ 23

СЕРИЯ

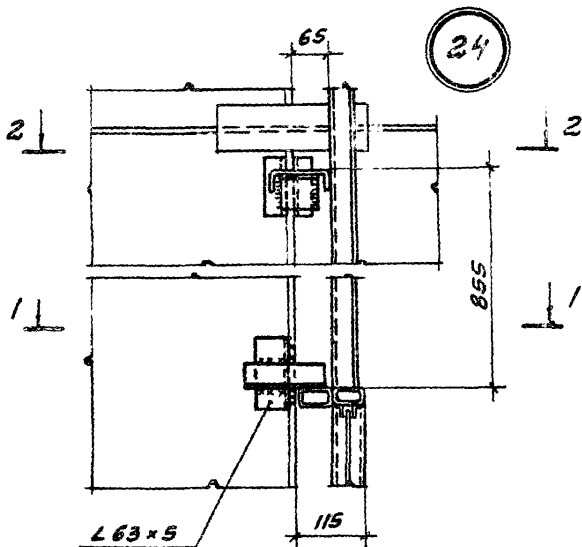
1.431-9

ВЫПУСК ЛИСТ

2 23

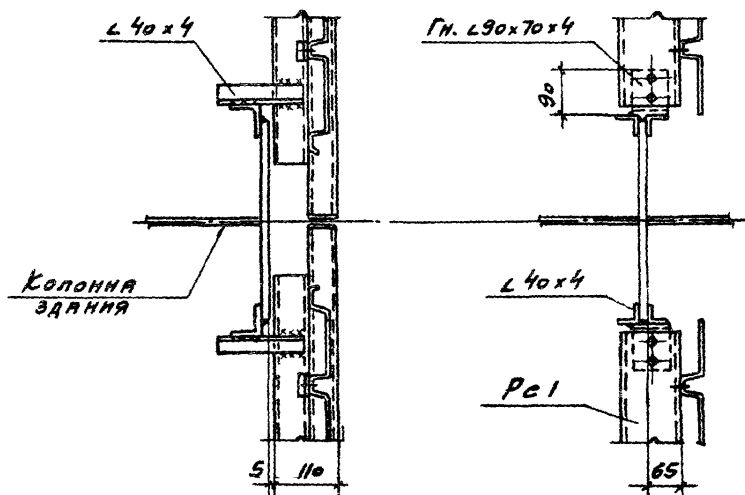
12695

28



1-1

2-2



12695

ТК

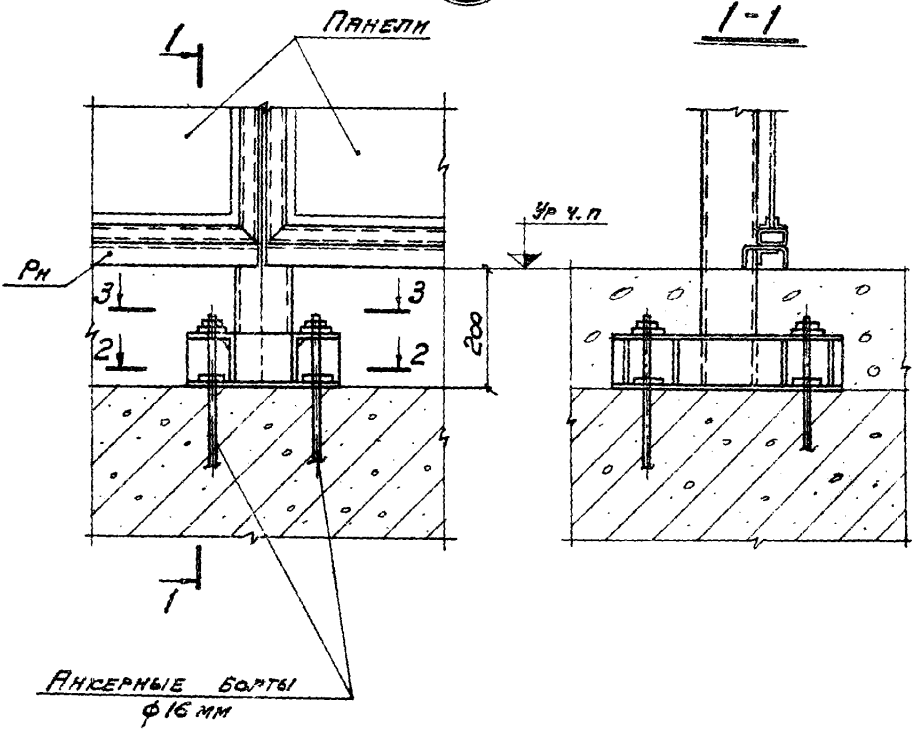
1973

Узел-24

СЕРИЯ  
1.431-9ВЫПУСК ЛИСТ  
2 24

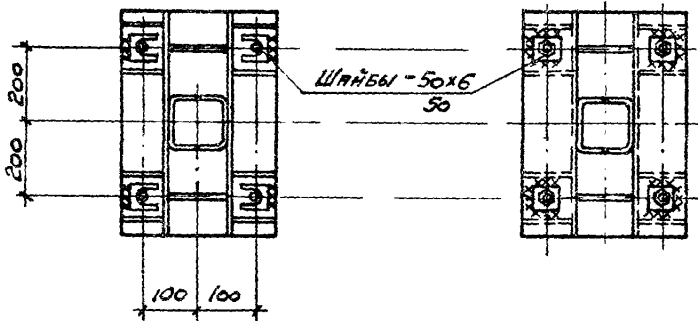
12695 29

25



2-2

3-3



12695

TK  
1973

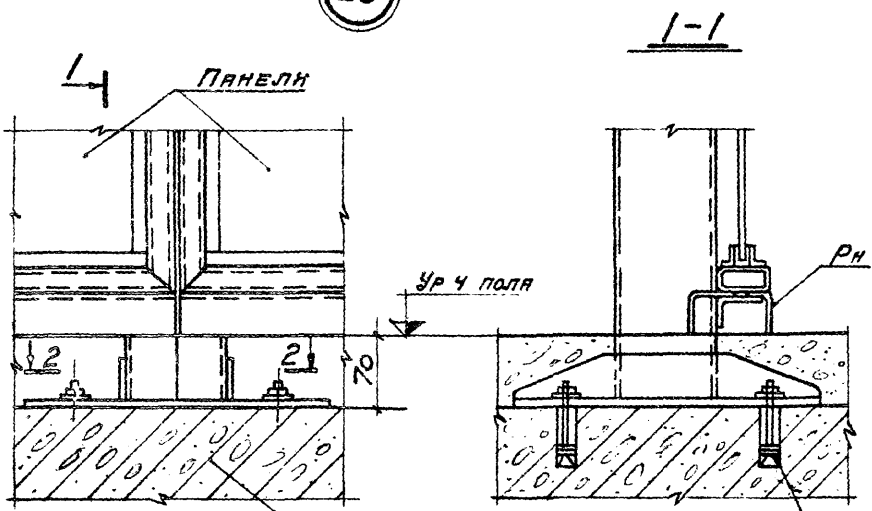
УЗЕЛ 25

СЕРИЯ	
1.431-9	
ВЫПУСК	ЛИСТ
2	25

12695 30

26

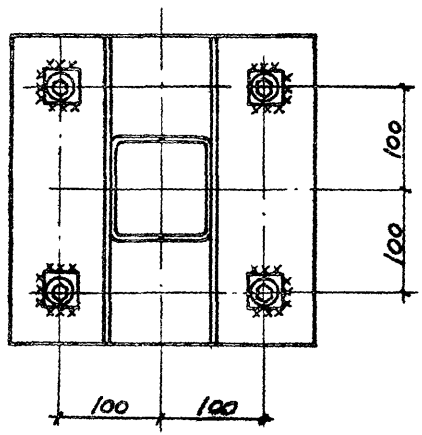
30



БЕТОННЫЙ ПОДСТЛАЮЩИЙ СЛОЙ

САМОЗЯН КЕРН ВЯЖУЩЕЯ  
БОЛТЫ БКЦ 12x150

2-2



12695

ТК

Узел 26

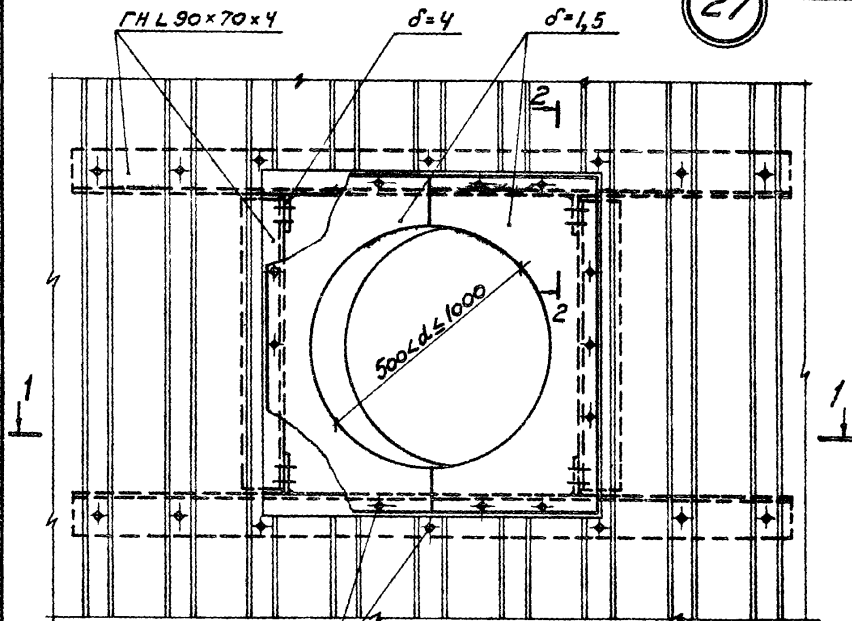
СЕРИЯ  
1.431-9

1973

Выпуск	Лист
2	26

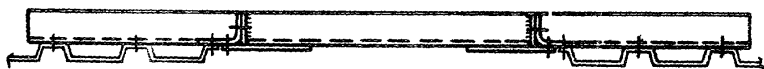
12695 31



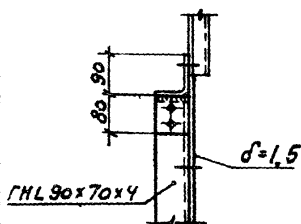


САМОНАРЕЗЯЮЩИЕ  
БОЛТЫ ПО ТУ 34-5815-70

1-1



2-2



В МЕСТАХ ПРОХОДА ВОЗДУШНО-  
ВОДОВ ПРОФИЛИРОВАННЫЙ ЛИСТ  
ВЫРЕЗАТЬ ПО МЕСТУ И ЗАШЛИВАТЬ  
ЛИСТОМ  $\delta = 1,5$  мм

12695

ТК

УЗЕЛ 27

СЕРИЯ

1.431-9

Выпуск ЛИСТ

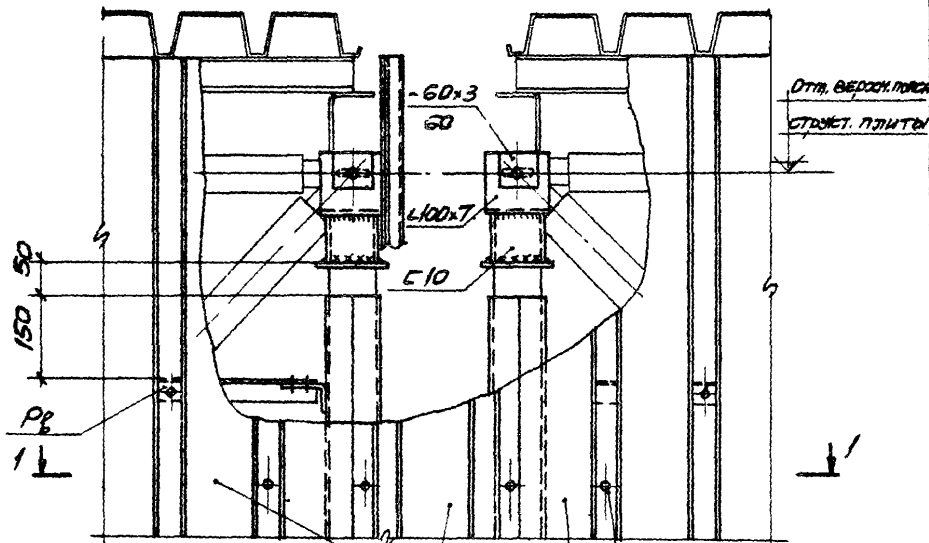
2

27

1973

12695 32

28

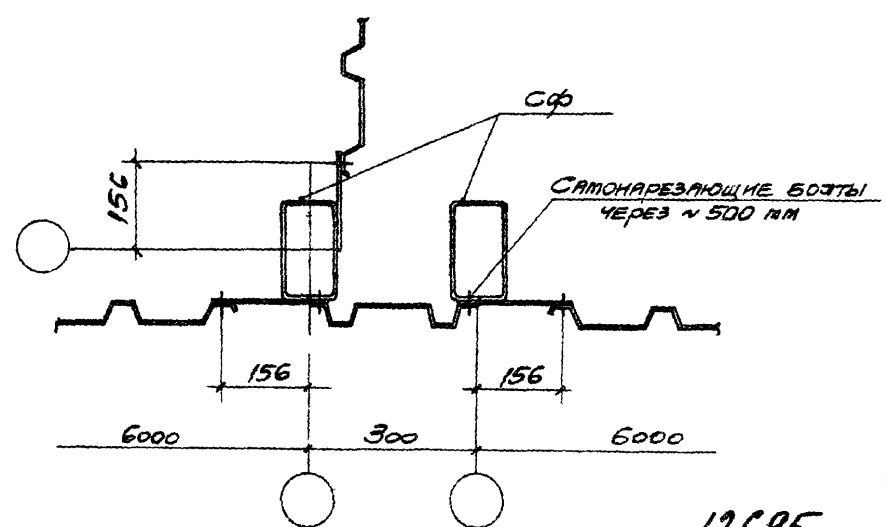


Стальной оцинков. профлинт.  
лист Н40-711-08

Лист 8=15

Комбинированные  
заклепки через ~500 мм

1-1



Самонарезающие болты  
через ~500 мм

12695

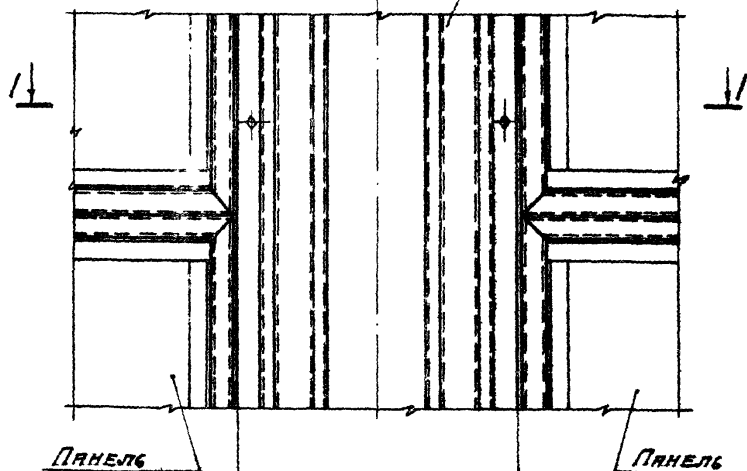
ТК  
1973

Узел 28

СЕРИЯ 1.431-9	
ВЫПУСК 2	ЛИСТ 28

СТАЛЬНОЙ ОЦИНКОВАННЫЙ ПРОФИЛИР  
ЛИСТ Н 40-711-0,8

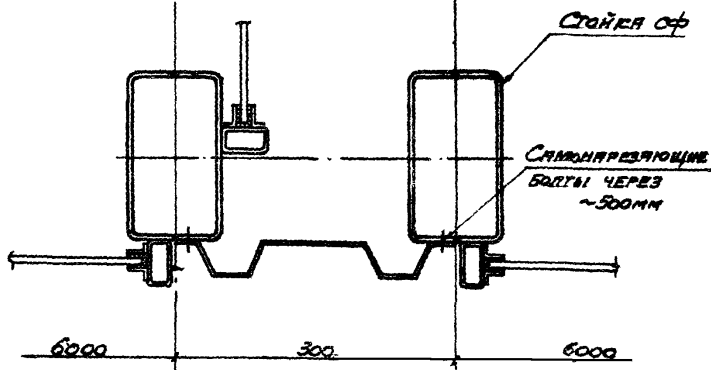
29



ПАНЕЛЬ

ПАНЕЛЬ

I-I



СТАНКА ОФ

САМОПРЕЖИЮЩИЕ  
БОРТЫ ЧЕРЕЗ  
~500ММ

6200

300

6000

12695

ТК

1973

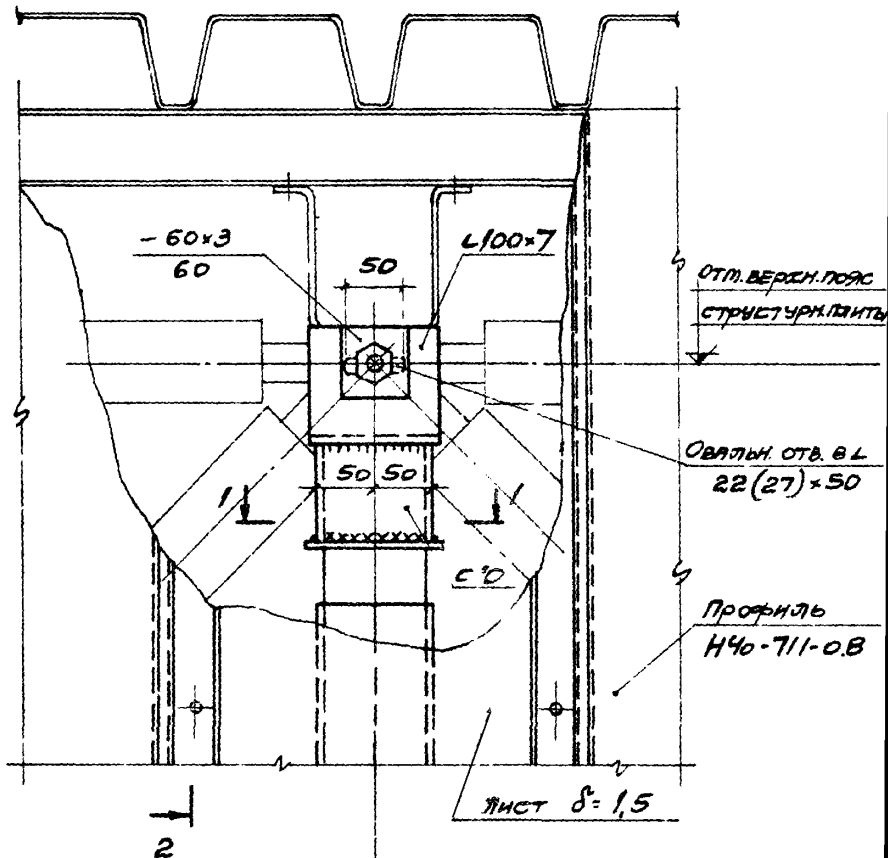
Узел 29

СЕРИЯ  
1.431-9ВЫПУСК ЛИСТ  
2 29

12695 34

30

2 ЛИСТ 31



ОТН. ВЕРХН. ПОЯС  
СТРУКТУР. ЭЛЕМЕНТЫ

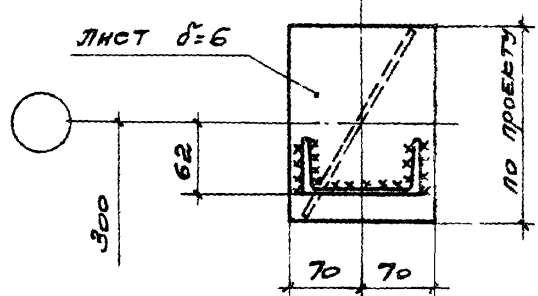
ОВАЛЫН ОТВ. В Л  
22(27) x 50

Профиль  
НЧб-711-0.8

ЛИСТ  $\delta = 1,5$

2

1-1



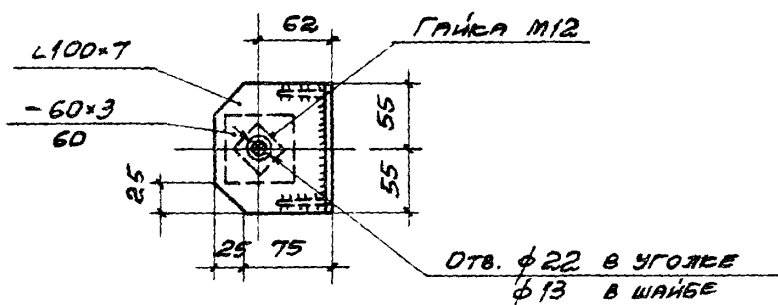
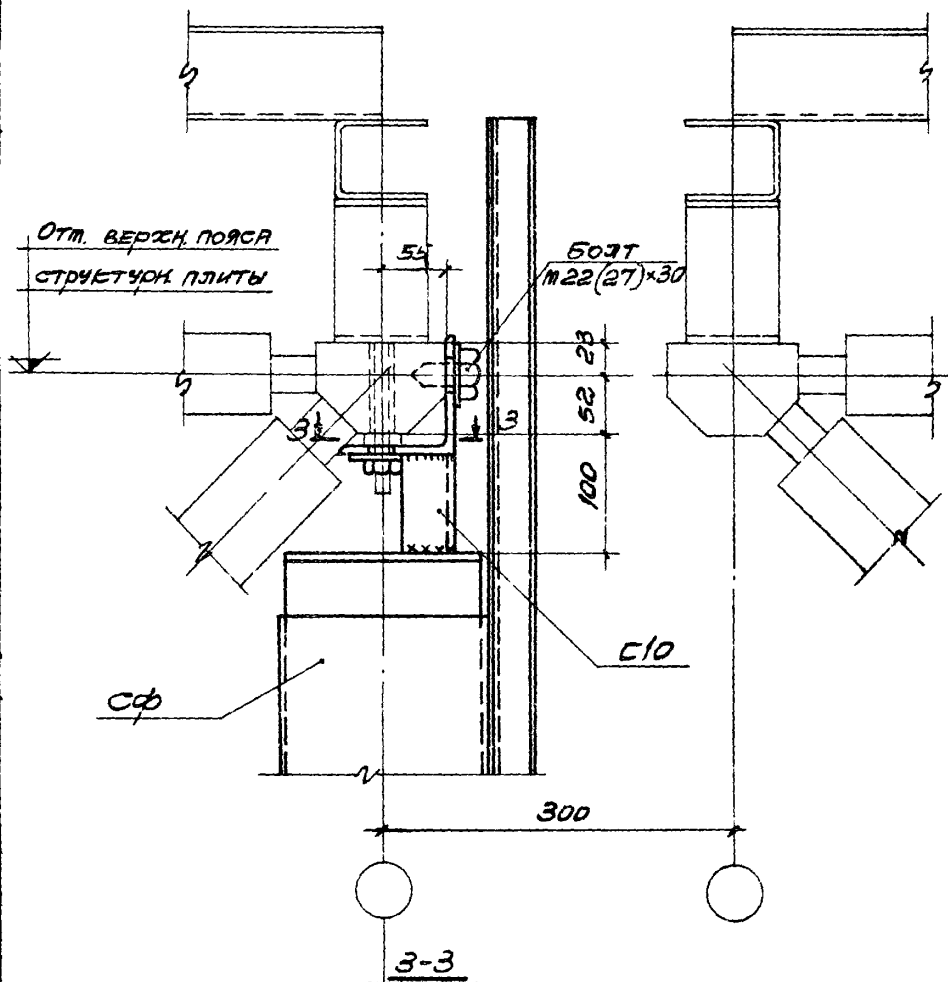
12695

TK  
1973

УЗЕЛ 30

СЕРИЯ 1.431-9	
ВЫПУСК 2	ЛИСТ 30

2-2

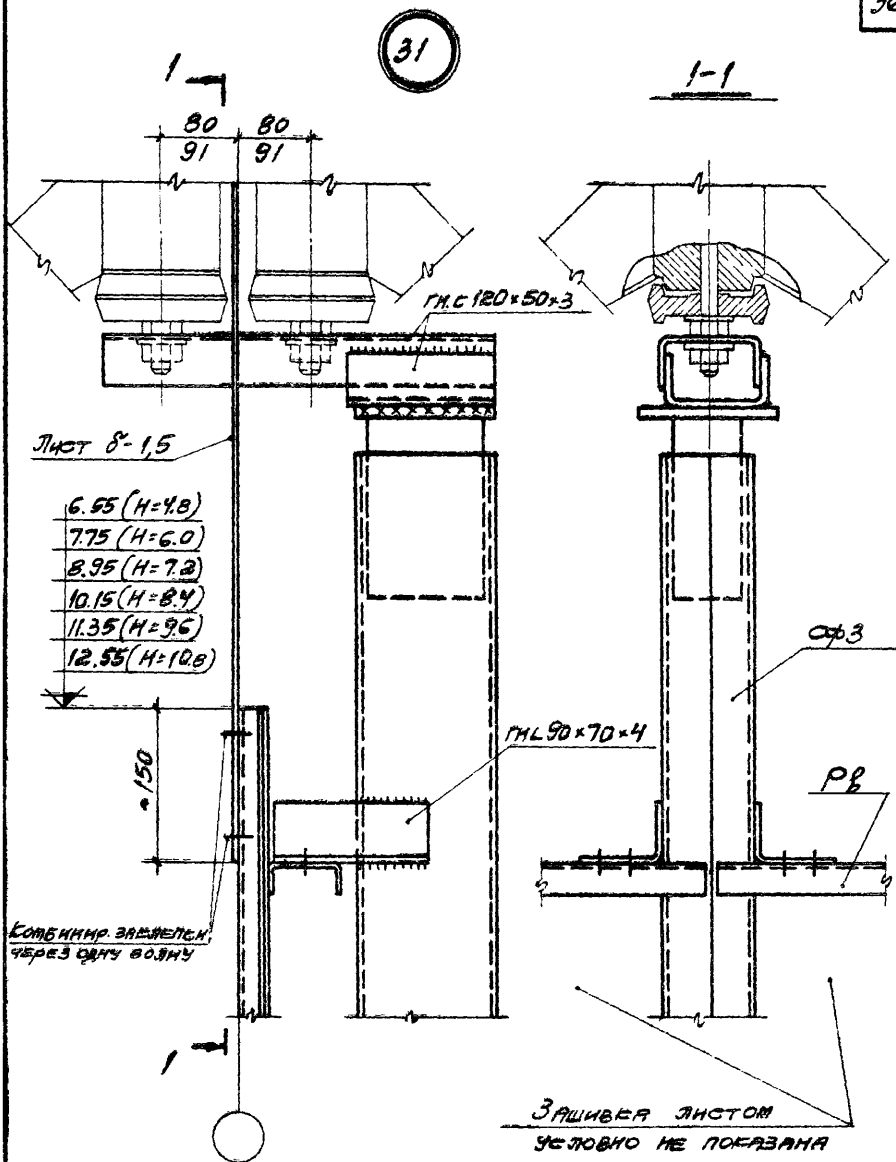


TK  
1973

РАЗРЕЗЫ К УЗЛУ 30

12695  
СЕРИЯ  
1.431-9  
ВЫПУСК ЛИСТ  
2 31

31



12695

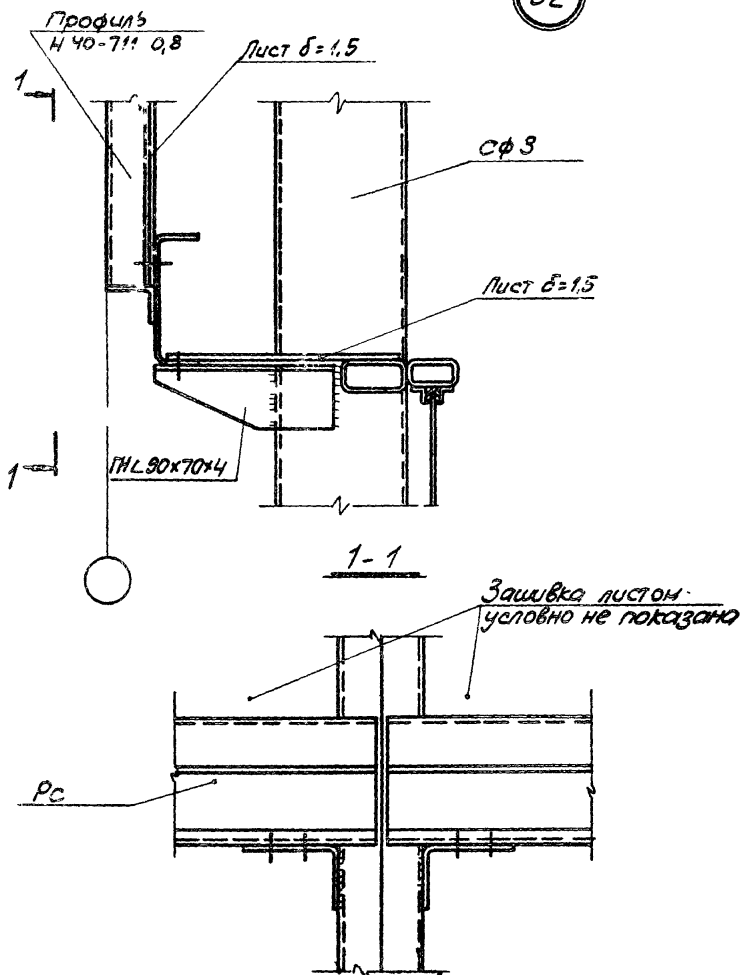
ТК

1873

УЗЕЛ 31

СЕРИЯ  
1.431-9ВЫПУСК ЛИСТ  
2 32

12695 37



ТК

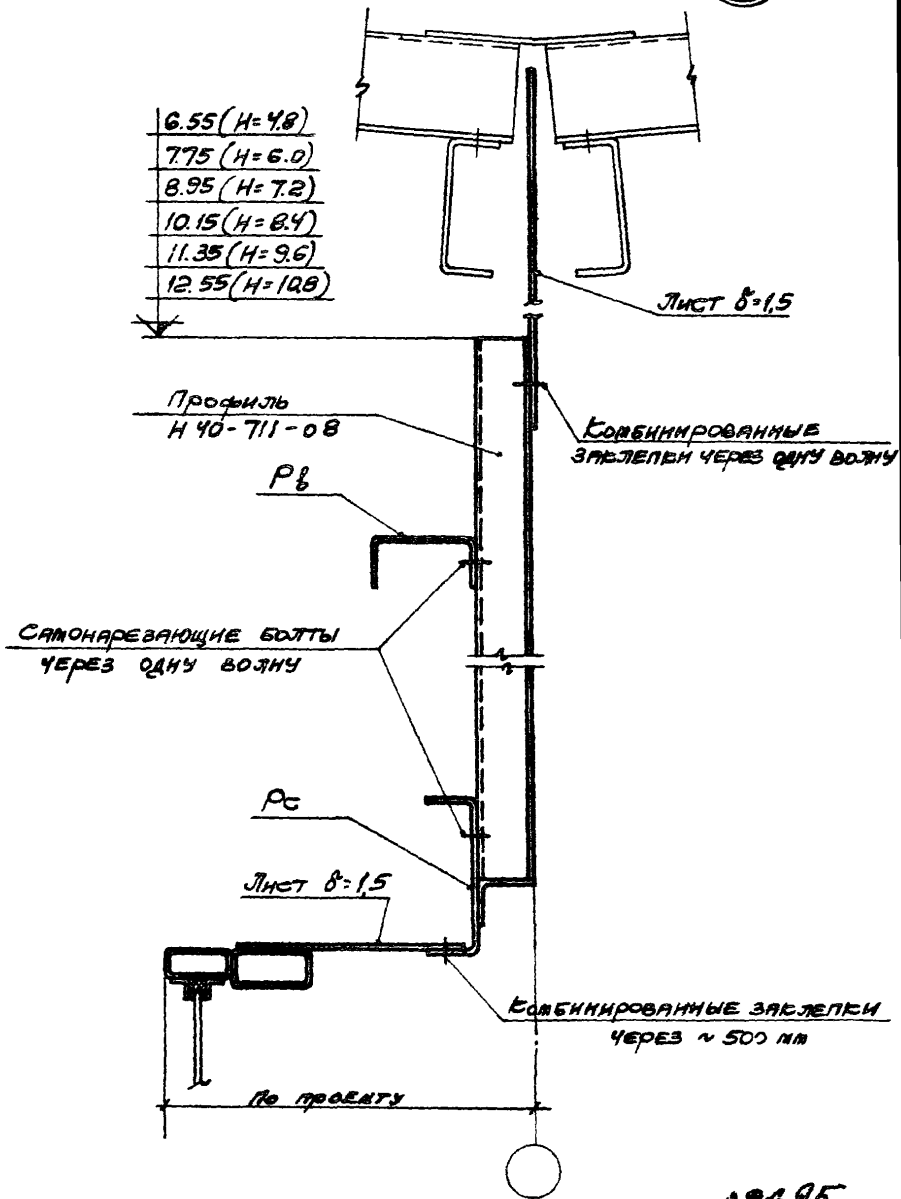
1973

Узел 32

Серия  
1.431.9

Выпуск 2 Лист 33

12695 38



ТК

1973

Узел 33

СЕРИЯ  
1431-9Лист  
2 34

50