

# ТИПОВОЙ ПРОЕКТ

902 - 2 - 269

## АЭРОТЕНКИ - СМЕСИТЕЛИ ТРЕХКОРИДОРНЫЕ С РАЗМЕРАМИ КОРИДОРА 6x5x60м ИЗ СБОРНОГО ЖЕЛЕЗОБЕТОНА

### СОСТАВ ПРОЕКТА

- Альбом I Архитектурно-строительные чертежи двухсекционного аэротенка-смесителя
- Альбом II Архитектурно-строительные чертежи трехсекционного аэротенка-смесителя
- Альбом III Архитектурно-строительные чертежи четырехсекционного аэротенка-смесителя
- Альбом IV Узлы и детали монолитные участки стен  
Камеры распределения ила
- Альбом V Сборные железобетонные элементы
- Альбом VI Металлические конструкции
- Альбом VII Технологическая и сантехническая части
- Альбом VIII Нестандартизированное оборудование
- Альбом IX Электротехническая часть
- Альбом X Сметы
- Альбом XI Заказные спецификации

### Примененные типовые конструкции

Серия 3,901-8 выпуск 6 - Щитовые затворы 600x900

### Альбом VIII

Разработан  
институтом Союзводоканалпроект  
при участии ЦНИИпромзданий

14107-08  
ЦЕНА 0-90

Утвержден Главпромстройпроект  
Госстроя СССР протокол от 9 декабря 1975г  
Введен в действие  
в/о Союзводоканалпроект  
с 5 ноября 1976  
приказ №265 от 26 октября 1976г

ЦЕНТРАЛЬНЫЙ ИНСТИТУТ ТИПОВОГО ПРОЕКТИРОВАНИЯ  
ГОССТРОЯ СССР

Москва, А-445, Смольная ул., 22

Сдано в печать 1976 года

Заказ № 10800 Тираж 800 экз.

# СОДЕРЖАНИЕ АЛЬБОМА

<i>Наименование</i>	<i>Обозначение</i>	<i>№ стр.</i>
<i>Содержание альбома</i>		1
<i>Спецификации</i>		2÷4
<i>Диафрагма</i>	TM29.06.00.00	4
<i>Затвор-водослив 600×350 Сборочный чертеж</i>	TM29.01.00.00 СБ	5
<i>Рама. Сборочный чертеж</i>	TM29.01.01.00 СБ	6
<i>Щит. Сборочный чертеж</i>	TM29.01.02.00 СБ	6
<i>Маховик. Сборочный чертеж</i>	TM29.01.03.00 СБ	7
<i>Гайка подъемная</i>	TM29.01.00.01	7
<i>Фланец верхний</i>	TM29.01.00.02	7
<i>Фланец нижний</i>	TM29.01.00.03	7
<i>Винт</i>	TM29.01.00.04	8
<i>Винт</i>	TM29.01.00.04-01	8
<i>Линейка</i>	TM29.01.00.05	8
<i>Стрелка</i>	TM29.01.00.06	8
<i>Уголок</i>	TM29.01.00.07	8
<i>Затвор щитовой 300×250 Сборочный чертеж</i>	TM29.02.00.00 СБ	9
<i>Рама. Сборочный чертеж</i>	TM29.02.01.00 СБ	10
<i>Щит. Сборочный чертеж</i>	TM29.02.02.00 СБ	10
<i>Ушко</i>	TM29.02.02.01	10
<i>Брызгалка центробежная ф 19 Сборочный чертеж</i>	TM29.03.00.00 СБ	11
<i>Сопло</i>	TM29.03.00.01	11
<i>Корпус</i>	TM29.03.00.02	11
<i>Камера распределения шла №1 Чаща распределительная Сборочный чертеж</i>	TM29.04.00.00 СБ	12
<i>Камера распределения шла №2 Чаща распределительная Сборочный чертеж</i>	TM29.05.00.00 СБ	13

Формат Зона	Поз.	Обозначение	Наименование	Кол.	Приме- чание
			<u>Документация</u>		
12		TM29.01.01.00 СБ	Сборочный чертеж		
			<u>Материалы</u>		
	1		Уголок 5-50*50*5 ГОСТ 8509-72 Ст.3 ГОСТ 535-58	1.2	кг
	2		Уголок 5-50*50*5 ГОСТ 8509-72 Ст.3 ГОСТ 535-58	5.4	кг
	3		Уголок 5-50*50*5 ГОСТ 8509-72 Ст.3 ГОСТ 535-58	139	кг
	4		Уголок 5-45*28*4 ГОСТ 8510-72 Ст.3 ГОСТ 535-58	5.6	кг
	5		Полоса 5*50 ГОСТ 103-57 Ст.3 ГОСТ 535-58	2.4	кг
	6		Полоса 5*50 ГОСТ 103-57 Ст.3 ГОСТ 535-58	1.6	кг

TM29.01.01.00			
Изм	Лист	И докум.	Подп.
Разраб.	Волков		
Провер.	Бортник		
Рук. гр.	Годушевская		
Инж.пр.	Блоков		
Нач.отд.	Авдеев		

Лит. Лист Листов  
1 1 1

СокзаводКАНАЛПРОЕКТ  
г. Москва

Формат 11

Формат Зона	Поз.	Обозначение	Наименование	Кол.	Приме- чание
			<u>Документация</u>		
12		TM29.01.02.00 СБ	Сборочный чертеж		
			<u>Детали</u>		
	11	1	TM29.02.02.01		Ушко 2
	54	2	TM29.01.02.01		Щит 5 ГОСТ 19903 - 74 Лист Ст.3 ГОСТ 14637-69 875 В <sub>7</sub> × 690 В <sub>7</sub>

TM29.01.02.00			
Изм	Лист	И докум.	Подп.
Разраб.	Волков		
Провер.	Бортник		
Рук. гр.	Годушевская		
Инж.пр.	Блоков		
Нач.отд.	Авдеев		

Лит. Лист Листов  
1 1 1

СокзаводКАНАЛПРОЕКТ  
г. Москва

Формат 11

Формат Зона	Поз.	Обозначение	Наименование	Кол.	Приме- чание
	15		Шайба 12.01.01 9 ГОСТ 11371-68	2	
	16		Ось 22-12Х <sub>3</sub> ×40. Х <sub>р</sub> 20 ГОСТ 9650-71	1	
	17		Шайба 2-12.01.01 9 ГОСТ 9649-66	1	
	18		Шплицы 2,5×20-011 ГОСТ 397-66	1	

TM29.01.00.00			
Изм	Лист	И докум.	Подп.

Лит. Лист Листов  
2 1 2

СокзаводКАНАЛПРОЕКТ  
г. Москва

Формат Зона	Поз.	Обозначение	Наименование	Кол.	Приме- чание
			<u>Документация</u>		
22		TM29.01.00.00 СБ	Сборочный чертеж		
			<u>Сборочные единицы</u>		
	11	1	TM29.01.01.00		Рама 1
	11	2	TM29.01.02.00		Щит 1
	11	3	TM29.01.03.00		Маховик 1
			<u>Детали</u>		
	11	4	TM29.01.00.01		Гайка подъемная 1
	11	5	TM29.01.00.02		Фланец верхний 1
	11	6	TM29.01.00.03		Фланец нижний 1
	11	7	TM29.01.00.04		Винт 1
	11	8	TM29.01.00.05		Линейка 1
	11	9	TM29.01.00.06		Стрелка 1
	11	10	TM29.01.00.07		Уголок 1
			<u>Стандартные изделия</u>		
	11		Болты ГОСТ 7798-70 М8×20.58.01 12	1	
	12		М12×50.58.01 12	4	
	13		Гайки ГОСТ 5915-70 М8.5.01 12	1	
	14		М12 5.01 12	4	

TM29.01.00.00			
Изм	Лист	И докум.	Подп.
Разраб.	Волков		
Провер.	Бортник		
Рук. гр.	Годушевская		
Инж.пр.	Блоков		
Нач.отд.	Авдеев		

Лит. Лист Листов  
1 1 2

СокзаводКАНАЛПРОЕКТ  
г. Москва

Изм. и дата Подп. и дата Изм. и дата Подп. и дата

Изм. и дата Подп. и дата Изм. и дата Подп. и дата

Формат Зона Лист	Обозначение	Наименование	Кол.	Приме- чание
		<u>Документация</u>		
12	ТМ 29.02.01.00 СБ	Сборочный чертеж		
		<u>Материалы</u>		
1		Уголок 5-50x50x5 ГОСТ 8509-72 Ст.3 ГОСТ 535-58	1,2	кг
2		Уголок 5-50x50x5 ГОСТ 8509-72 Ст.3 ГОСТ 535-58	32	кг
3		Уголок 5-50x50x5 ГОСТ 8509-72 Ст.3 ГОСТ 535-58	13,9	кг
4		Уголок 5-45x28x4 ГОСТ 8510-72 Ст.3 ГОСТ 535-58	3,1	кг
5		Полоса 5x50 ГОСТ 103-57 Ст.3 ГОСТ 535-58	0,6	кг
6		Полоса 5x50 ГОСТ 103-57 Ст.3 ГОСТ 535-58	0,85	кг

Изм. Лист				№ докум.				Подп.		Дата	
Разраб. Волков				Провер. Бартник				И.И.		1	
Руч. зр. Гаджиевская				Л.И.И. пр. Блоков				Нач. отд. Явдеев		И.И.	
ТМ 29.02.01.00				Рама				Лит.		Лист	
								1		Листов	
								СОИЗВОДКА НА ПРОЕКТ		г. Москва	
										Формат 11	

Формат Зона Лист	Обозначение	Наименование	Кол.	Приме- чание
		<u>Документация</u>		
11	ТМ 29.02.02.00 СБ	Сборочный чертеж		
		<u>Детали</u>		
11	1 ТМ 29.02.02.01	Ушко		2
64	2 ТМ 29.02.02.02	Щит		
		5 ГОСТ 19903-74 Лист Ст.3 ГОСТ 14637-69		
		310 В7 x 390 В7	1	4,8 кг

Изм. Лист				№ докум.				Подп.		Дата	
Разраб. Волков				Провер. Бартник				И.И.		1	
Руч. зр. Гаджиевская				Л.И.И. пр. Блоков				Нач. отд. Явдеев		И.И.	
ТМ 29.02.02.00				Щит				Лит.		Лист	
								1		Листов	
								СОИЗВОДКА НА ПРОЕКТ		г. Москва	
										Формат 11	

Формат Зона Лист	Обозначение	Наименование	Кол.	Приме- чание
		<u>Документация</u>		
22	ТМ 29.02.00.00 СБ	Сборочный чертеж		
		<u>Сборочные единицы</u>		
11	1 ТМ 29.02.01.00	Рама	1	
11	2 ТМ 29.02.02.00	Щит	1	
11	3 ТМ 29.01.03.00	Маховик	1	
		<u>Детали</u>		
11	4 ТМ 29.01.00.01	Гайка подъемная	1	
11	5 ТМ 29.01.00.02	Фланец верхний	1	
11	6 ТМ 29.01.00.03	Фланец нижний	1	
11	7 ТМ 29.01.00.04-01	Винт	1	
		<u>Стандартные изделия</u>		
	8	Болт М12x50.58.01.12 ГОСТ 7798-70	2	
	9	Гайка М12.5.01.12 ГОСТ 5915-70	2	
	10	Шайба 12.01.01.9 ГОСТ 11571-68	2	
	11	Печь 22-12x5x40 Хр 20 ГОСТ 9650-71	1	
	12	Шайба 2-12.01.01.9 ГОСТ 9649-66	1	
	13	Шпилька 2,5x20.011 ГОСТ 397-66	1	

Изм. Лист				№ докум.				Подп.		Дата	
Разраб. Волков				Провер. Бартник				И.И.		1	
Руч. зр. Гаджиевская				Л.И.И. пр. Блоков				Нач. отд. Явдеев		И.И.	
ТМ 29.02.00.00				Затвор щитовой				Лит.		Лист	
				300 x 250				1		Листов	
								СОИЗВОДКА НА ПРОЕКТ		г. Москва	
										Формат 11	

Формат Зона Лист	Обозначение	Наименование	Кол.	Приме- чание
		<u>Документация</u>		
11	ТМ 29.01.03.00 СБ	Сборочный чертеж		
		<u>Материалы</u>		
	1	Труба 10 ГОСТ 3262-62	0,8	кг
	2	Труба 10 ГОСТ 3262-62	0,1	кг
	3	Круг 60 ГОСТ 2590-71 Ст.3 ГОСТ 535-58	0,5	кг

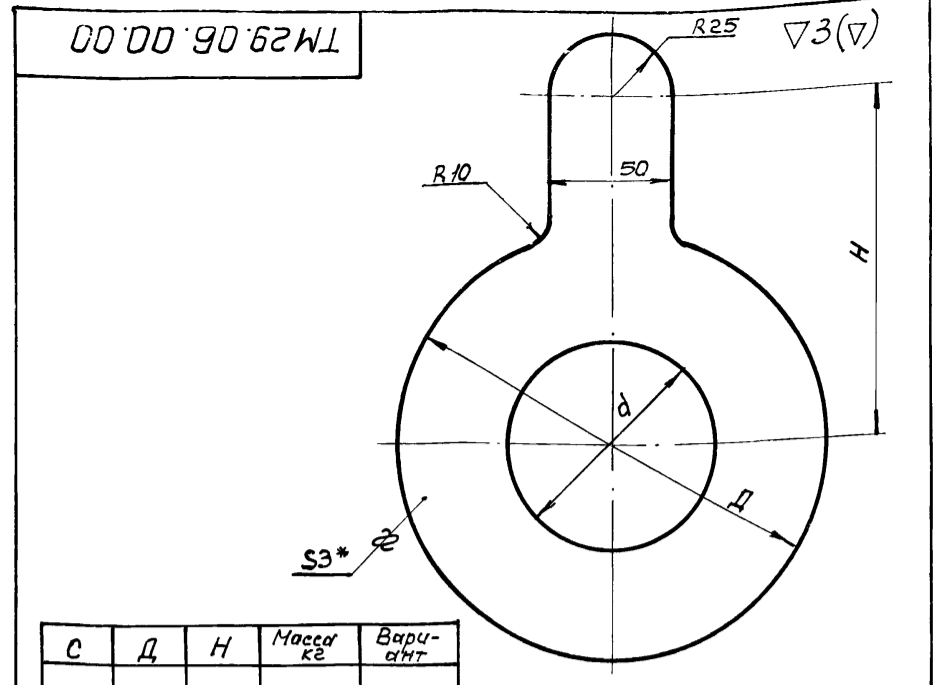
Изм. Лист				№ докум.				Подп.		Дата	
Разраб. Волков				Провер. Бартник				И.И.		1	
Руч. зр. Гаджиевская				Л.И.И. пр. Блоков				Нач. отд. Явдеев		И.И.	
ТМ 29.01.03.00				Маховик				Лит.		Лист	
								1		Листов	
								СОИЗВОДКА НА ПРОЕКТ		г. Москва	
										Формат 11	

Формат	Зона	Лист	Обозначение	Наименование	Кол.	Примечание
				<u>Документация</u>		
22			ТМ 29.05.00.00 СБ	Сборочный чертеж		
				<u>Материалы</u>		
		1	Лист 6 ГОСТ 19903-74 Ст. 3 ГОСТ 14637-69		192 кг	
		2	Лист 6 ГОСТ 19903-74 Ст. 3 ГОСТ 14637-69		53,4 кг	
		3	Лист 6 ГОСТ 19903-74 Ст. 3 ГОСТ 14637-69		27,8 кг	
		4	Лист 6 ГОСТ 19903-74 Ст. 3 ГОСТ 14637-69		54,5 кг	
		5	Лист 6 ГОСТ 19903-74 Ст. 3 ГОСТ 14637-69		37,5 кг	
		6	Лист 6 ГОСТ 19903-74 Ст. 3 ГОСТ 14637-69		69,0 кг	
		7	Лист 6 ГОСТ 19903-74 Ст. 3 ГОСТ 14637-69		1,8 кг	
		8	Труба 630x6 ст.3-А ГОСТ 10704-63		55,4 кг	

ТМ 29.05.00.00			Камера распределения ила №2		
Изм. Лист	№ докум.	Подп.	Дата	Лист	Листов
Разраб.	Волков	Волков		1	1
Провер.	Бортник	Бортник			
Рук. зр.	Годзишевская	Годзишевская			
Гл. инж. пр.	Блоков	Блоков			
Нач. отд.	Авдеев	Авдеев			
Союзводоканалпроект г. Москва			Чаша распределительная		

Формат	Зона	Лист	Обозначение	Наименование	Кол.	Примечание
				<u>Документация</u>		
22			ТМ 29.04.00.00 СБ	Сборочный чертеж		
				<u>Материалы</u>		
		1	Лист 6 ГОСТ 19903-74 Ст. 3 ГОСТ 14637-69		16,5 кг	
		2	Лист 6 ГОСТ 19903-74 Ст. 3 ГОСТ 14637-69		22,3 кг	
		3	Лист 6 ГОСТ 19903-74 Ст. 3 ГОСТ 14637-69		25,5 кг	
		4	Лист 6 ГОСТ 19903-74 Ст. 3 ГОСТ 14637-69		44,9 кг	
		5	Лист 6 ГОСТ 19903-74 Ст. 3 ГОСТ 14637-69		33,2 кг	
		6	Лист 6 ГОСТ 19903-74 Ст. 3 ГОСТ 14637-69		53,5 кг	
		7	Лист 6 ГОСТ 19903-74 Ст. 3 ГОСТ 14637-69		1,2 кг	
		8	Труба 530x6 ст.3-А ГОСТ 10704-63		38,8 кг	

ТМ 29.04.00.00			Камера распределения ила №1		
Изм. Лист	№ докум.	Подп.	Дата	Лист	Листов
Разраб.	Волков	Волков		1	1
Провер.	Бортник	Бортник			
Рук. зр.	Годзишевская	Годзишевская			
Гл. инж. пр.	Блоков	Блоков			
Нач. отд.	Авдеев	Авдеев			
Союзводоканалпроект г. Москва			Чаша распределительная		



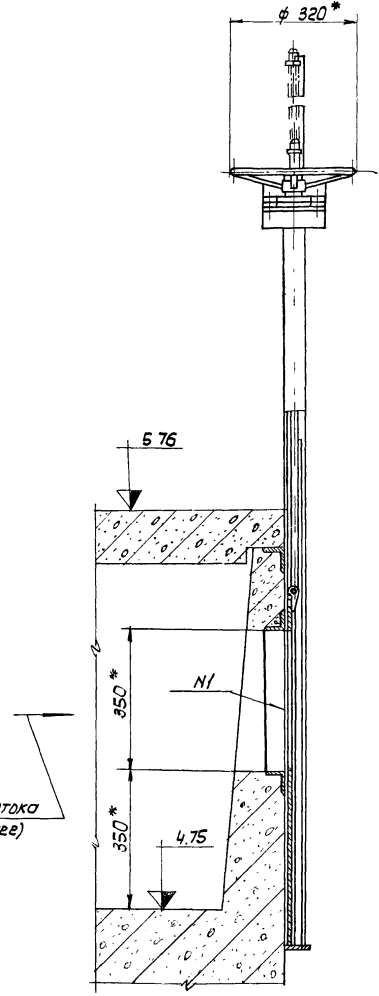
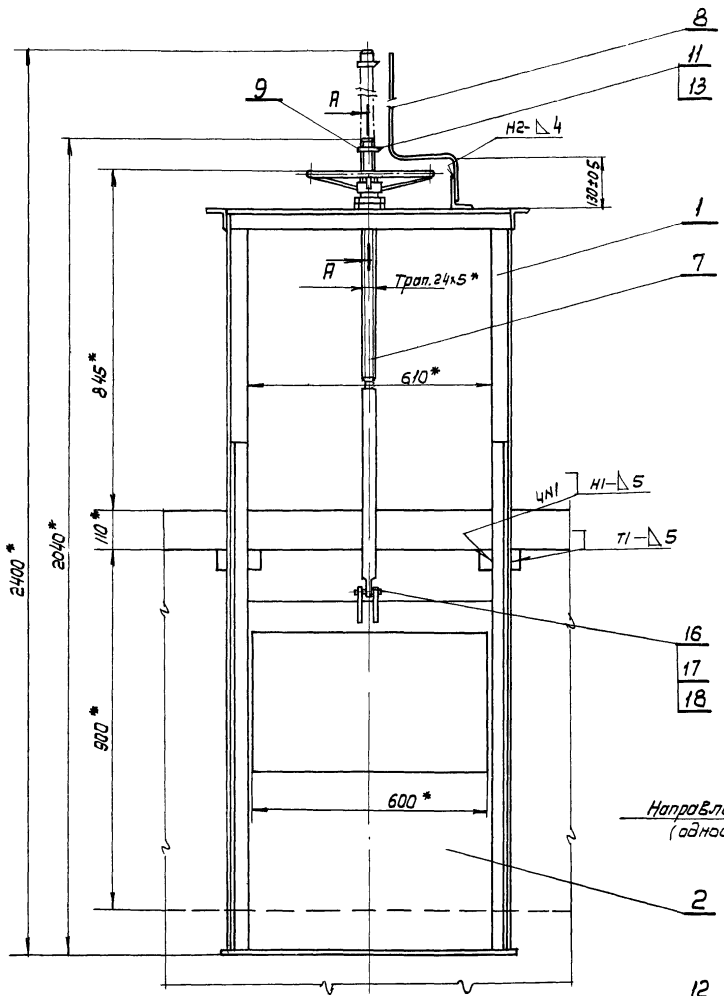
С	Д	Н	Масса кг	Вариант
145	250	155	0,8	I
165	300	185	1,2	I
217	360	220	1,6	II
258	400	240	1,8	II
230	400	240	2,1	III
300	460	270	2,4	III

1. \* Размер для справок  
2. Предельные отклонения размеров:  
охватываемых - по А7,  
охватывающих - по В7,  
прочие - по СМВ

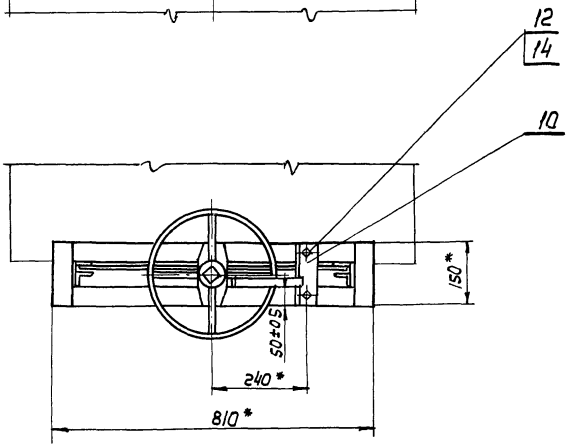
ТМ 29.06.00.00			Диафрагма		
Изм. Лист	№ докум.	Подп.	Дата	Лист	Листов
Разраб.	Волков	Волков		1	1
Провер.	Бортник	Бортник			
Провер.	Назарова	Назарова			
Рук. зр.	Годзишевская	Годзишевская			
Гл. инж. пр.	Блоков	Блоков			
Нач. отд.	Авдеев	Авдеев			
Союзводоканалпроект г. Москва			Лист В з.0 ГОСТ 19903-74 Ст. 3 ГОСТ 16523-70		

Формат	Зона	Лист	Обозначение	Наименование	Кол.	Примечание
				<u>Документация</u>		
12			ТМ 29.03.00.00 СБ	Сборочный чертеж		
				<u>Детали</u>		
		11	1	ТМ 29.03.00.01	Сопло	1
		11	2	ТМ 29.03.00.02	Корпус	1
		Б4	3	ТМ 29.03.00.03	Накладка	2
				Лист 4 ГОСТ 19903-74 Ст. 3 ГОСТ 14637-69	ф 50 В7	0,06 кг
				<u>стандартные изделия</u>		
		4		Муфта 32x20 ГОСТ 8957-59		1

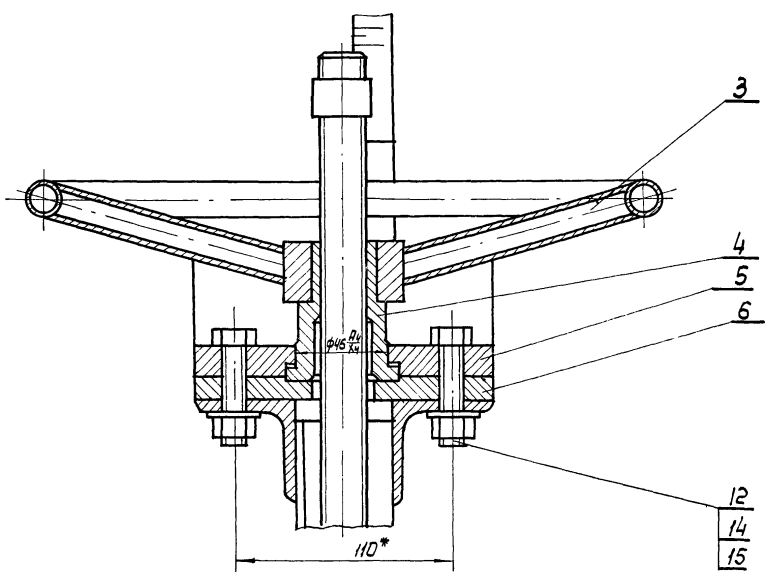
ТМ 29.03.00.00			Брызгалка центробежная ф 19		
Изм. Лист	№ докум.	Подп.	Дата	Лист	Листов
Разраб.	Волков	Волков		1	1
Провер.	Бортник	Бортник			
Рук. зр.	Годзишевская	Годзишевская			
Гл. инж. пр.	Блоков	Блоков			
Нач. отд.	Авдеев	Авдеев			
Союзводоканалпроект г. Москва					



Направление потока  
(одностороннее)

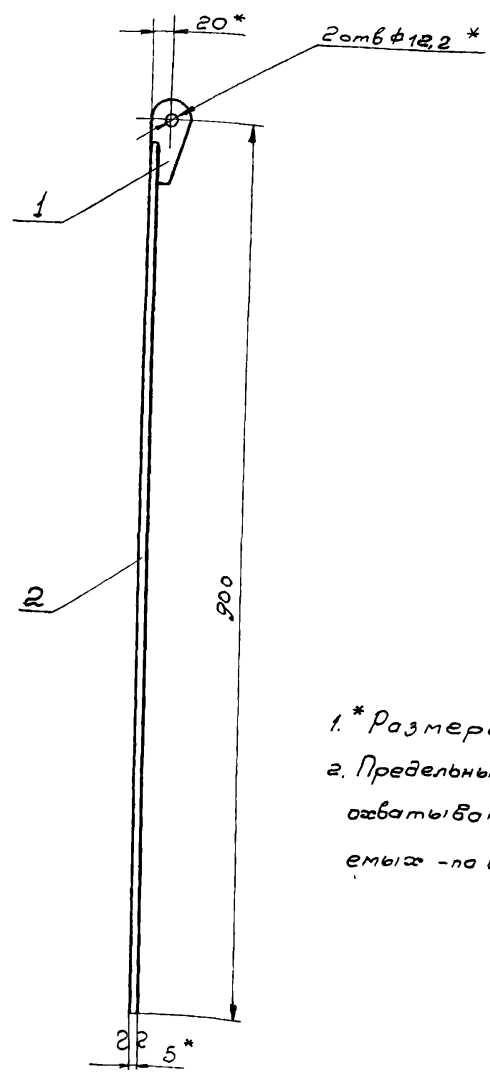
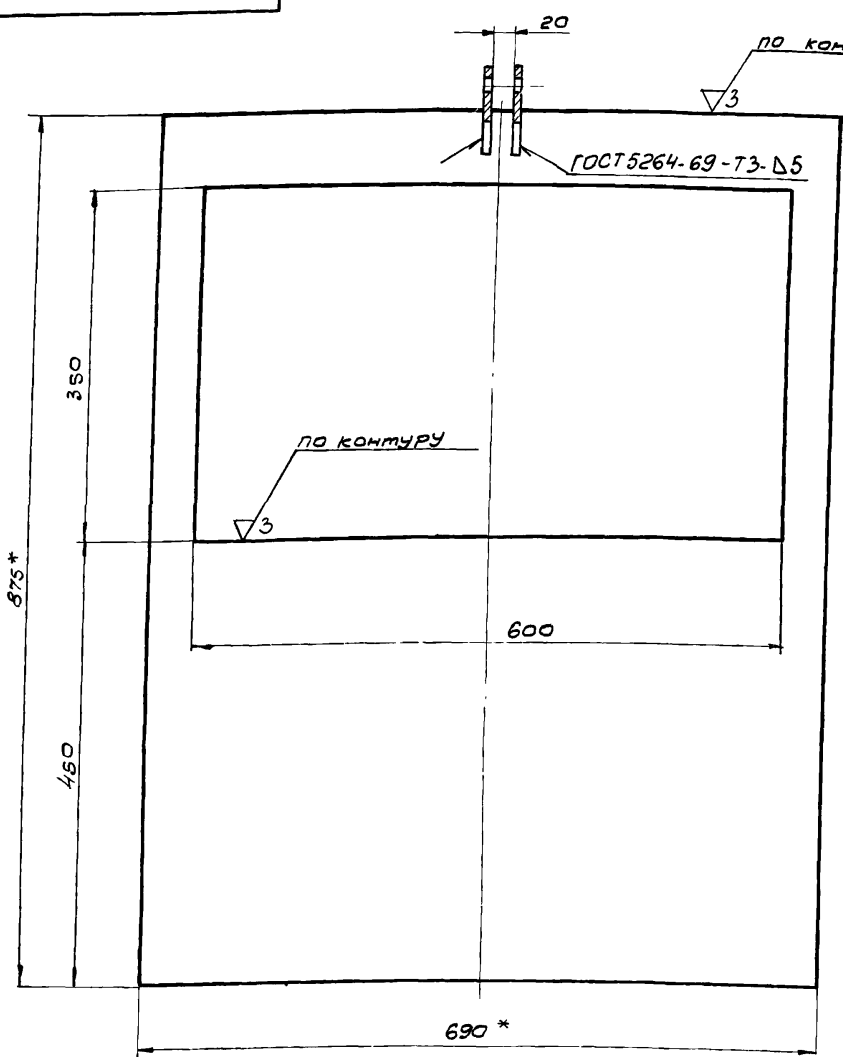


A-A  
M1:2



1. Размеры для справок
2. После сборки и проверки работы затвор окрасить битумной краской БТ-177 ГОСТ 5631-70 по грунту ГФ-020 ГОСТ 4056-63, кроме посадочных и трущихся поверхностей. Детали привода поз. 3, 5, 6 окрасить эмалевой краской ПФ-115 ГОСТ 6465-63 в серый цвет
3. Сварные швы по ГОСТ 5264-69
4. Винт (поз. 7) покрыть смазкой ПВК ГОСТ 19537-74

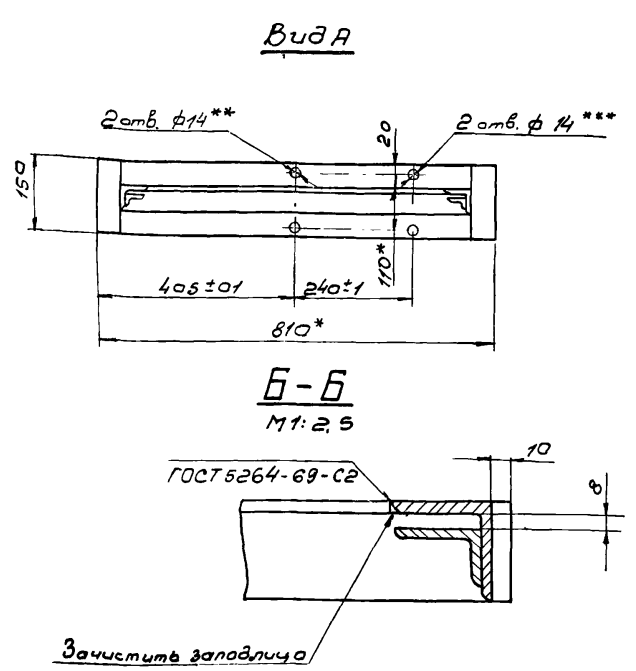
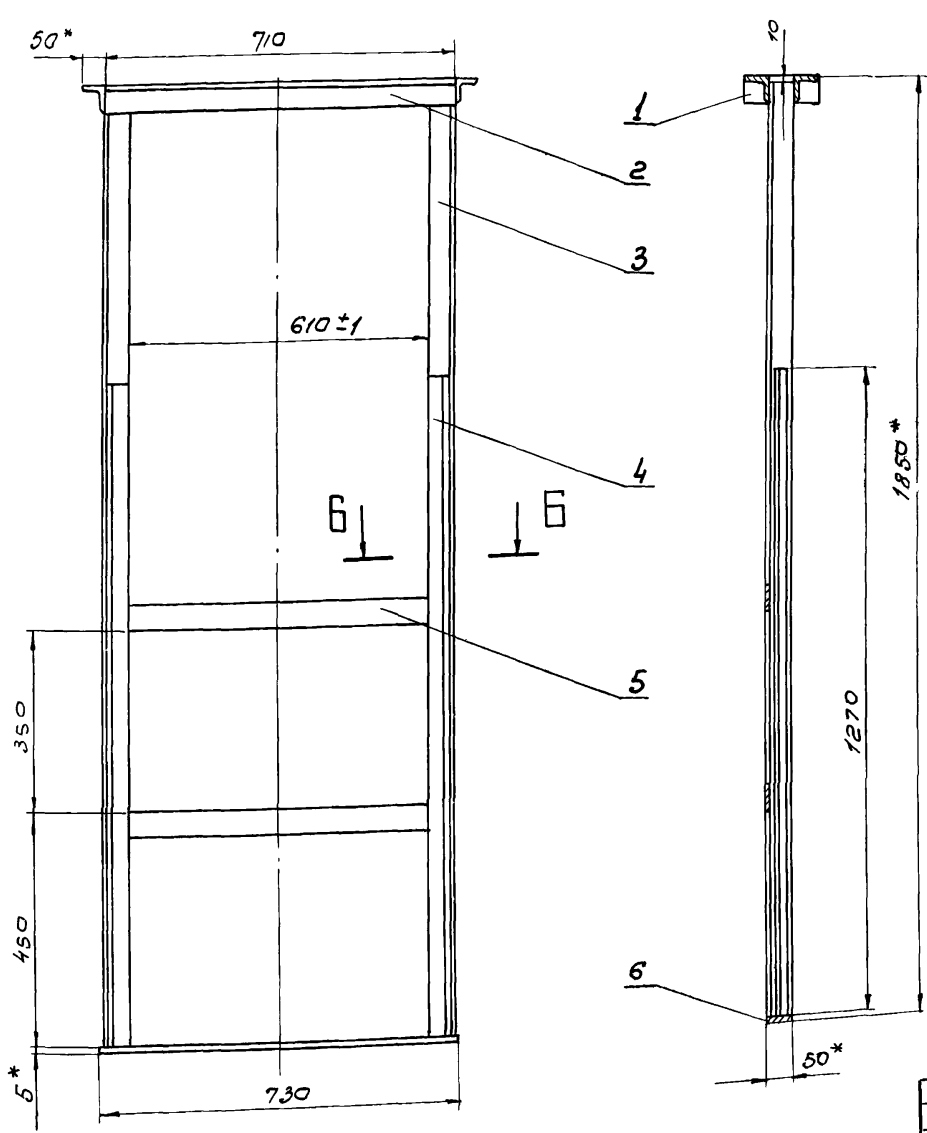
TM29.01.00.00 СБ				Лист	Масса	Масшт.	
Изм.	Лист	И. Волков	Подп.	Дата	Затвор - водослив 600x350 сборочный чертеж	56,8	1:10
Разраб.	Волков	Иванов					
Провер.	Бортник						
Провер.	Исаева						
Вчм. зр.	Исаева						
Гл. инж.	Блоков						
Нач. отд.							
				Лист		Листов 1	
				Госстрой СССР			
				ОБЪЕДИНЕННЫЙ ПРОЕКТ			
				г. Москва			



1. \* Размеры для справок  
 2. Предельные отклонения размеров:  
 охватываемых - по А7, охватыва-  
 емых - по В7, прочих - по СМ8

				ТМ29.01.02.00 С6				
Изм.	Лист	И. докум.	Подп.	Дата	Щит Сборочный чертеж	Лист	Масса	Масштаб
		Волков	Валков				15,7	1:5
		Бартник	Бартник			Лист	Листов 1	
		Назарова	Сидорова			Созвездоканалпроект г. Москва		
		Блок	Блок			Формат А2		

↓ А



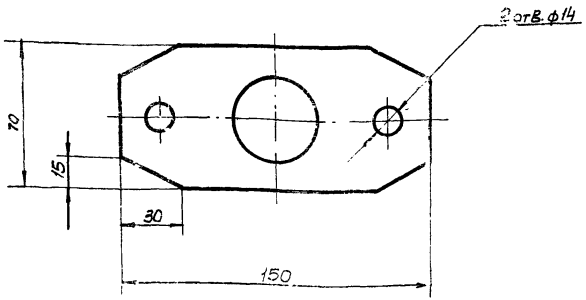
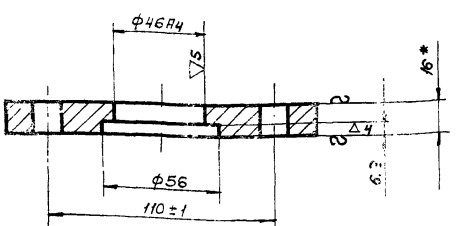
\* Размеры для справок  
 2. Неуказанные предельные отклонения размеров  
 охватываемых - по А7, охватываемых - по В7,  
 прочих - по СМ8  
 3\*\* Обработать по детали ТМ29.01.00.03  
 4\*\*\* Обработать по детали ТМ29.01.00.07  
 5. Неуказанные сварные швы по ГОСТ 5264-69-T1-D5

				ТМ29.01.01.00 С6				
Изм.	Лист	И. докум.	Подп.	Дата	Рама Сборочный чертеж	Лист	Масса	Масштаб
		Волков	Валков				30,1	1:10
		Бартник	Бартник			Лист	Листов 1	
		Назарова	Сидорова			Созвездоканалпроект г. Москва		
		Блок	Блок			Формат А2		



TM29.01.00.02

▽3(▽)



1.\* Размер для справок.  
 2. Неуказанные предельные отклонения размеров: охватываемых - по В7, охватывающих - по А7, прочие - по СМ8

TM29.01.00.02

Фланец верхний

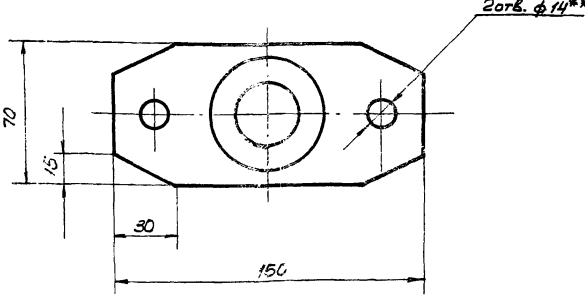
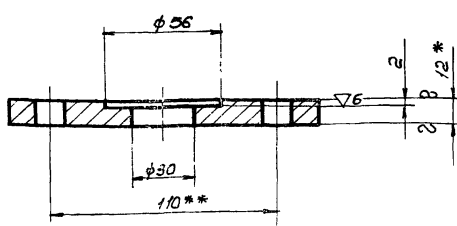
Изм.	Лист	№ докум.	Подп.	Дата
Разраб.	Валков	Валков		
Провер.	Бортник	Бортник		
Провер.	Назарова	Назарова		
Рук. зр.	Войшишевская	Войшишевская		
Инж.пр.	Блаков	Блаков		
Нач. отд.	Рябенев	Рябенев		

Лит.	Масса	Масшт.
	1,2	1:2
Лист 16 ГОСТ 19903-74 Ст. 3 ГОСТ 14637-69		

Формат И1

TM29.01.00.03

▽3(▽)



1.\* Размер для справок  
 2. Неуказанные предельные отклонения размеров: охватываемых - по В7, охватывающих - по А7, прочие - по СМ8  
 3.\*\* Обработать по детали TM29.01.00.02

TM29.01.00.03

Фланец нижний

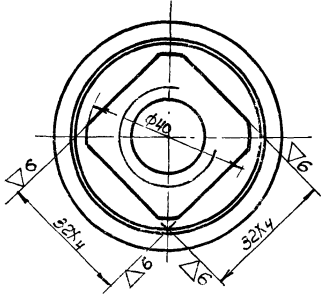
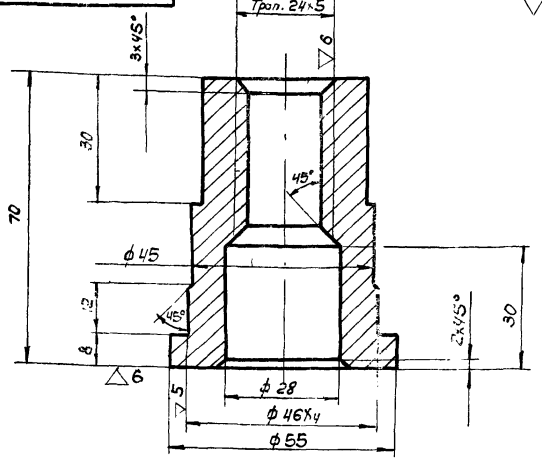
Изм.	Лист	№ докум.	Подп.	Дата
Разраб.	Валков	Валков		
Провер.	Бортник	Бортник		
Провер.	Назарова	Назарова		
Рук. зр.	Войшишевская	Войшишевская		
Инж.пр.	Блаков	Блаков		
Нач. отд.	Рябенев	Рябенев		

Лит.	Масса	Масшт.
	0,9	1:2
Лист 12 ГОСТ 19903-74 Ст. 3 ГОСТ 14637-69		

Формат И1

TM29.01.00.01

▽3(▽)



Неуказанные предельные отклонения размеров охватываемых - по В7, охватываемых - по В7, прочие - по СМ8

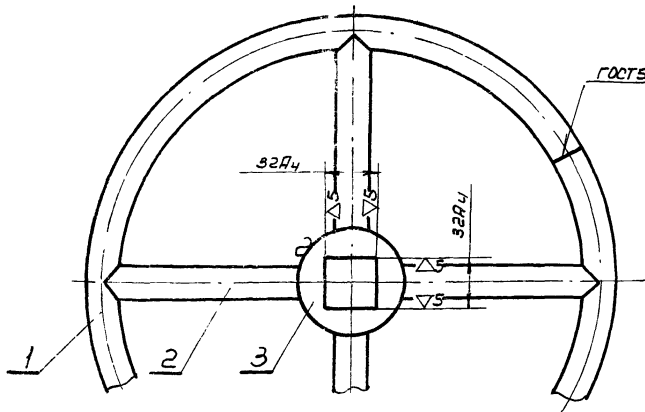
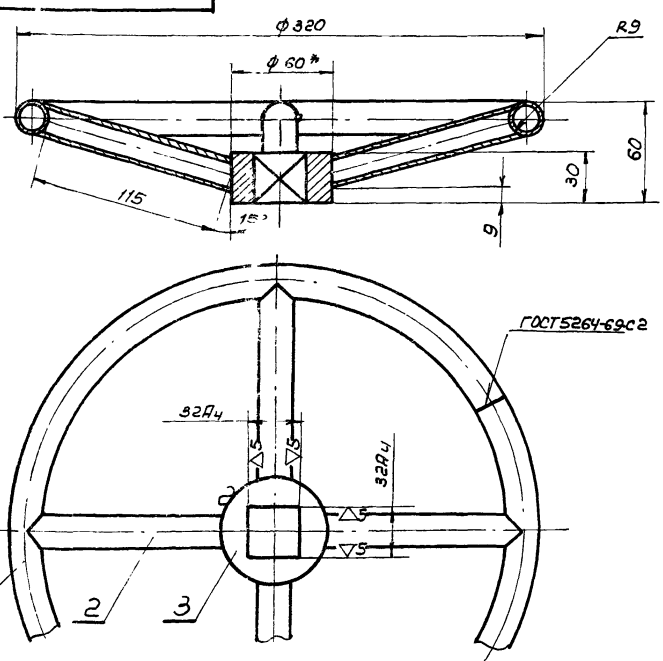
TM29.01.00.01

Гайка подвемная

Изм.	Лист	№ докум.	Подп.	Дата
Разраб.	Валков	Валков		
Провер.	Бортник	Бортник		
Провер.	Назарова	Назарова		
Рук. зр.	Войшишевская	Войшишевская		
Инж.пр.	Блаков	Блаков		
Нач. отд.	Рябенев	Рябенев		

Лит.	Масса	Масшт.
	0,6	1:1
Лист 6 Р. АЖ-4 ГОСТ 493-54 Соевзводокнамппроект г. Москва		

TM29.01.03.00.06



1.\* Размер для справок  
 2. Неуказанные предельные отклонения размеров охватываемых - по В7, прочие - по СМ8  
 3. Шероховатость обрабатываемых поверхностей - ▽3  
 4. Неуказанные сварные швы по ГОСТ 5264-69-У2-Л5

TM29.01.03.00.06

Маховик

Сборочный чертеж

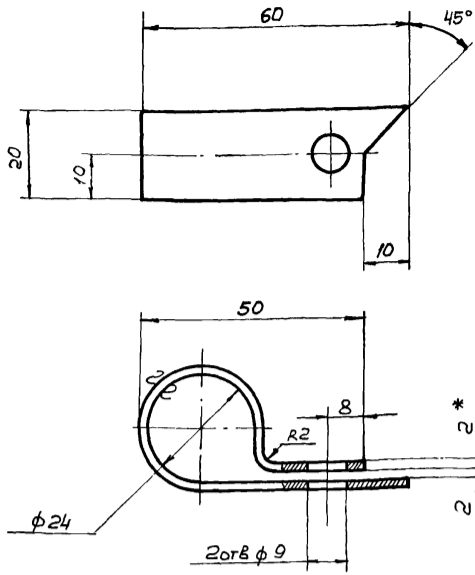
Изм.	Лист	№ докум.	Подп.	Дата
Разраб.	Валков	Валков		
Провер.	Бортник	Бортник		
Провер.	Назарова	Назарова		
Рук. зр.	Войшишевская	Войшишевская		
Инж.пр.	Блаков	Блаков		
Нач. отд.	Рябенев	Рябенев		

Лит.	Масса	Масшт.
	1,4	1:2,5
Лист 14 Соевзводокнамппроект г. Москва		

Формат И1

TM29.01.00.06

▽4(▽)



- 1.\* Размер для справок
2. Предельные отклонения размеров:  
охватываемых - по А7, охватывающих - по В7, прочее - по СМ8
3. Длина развертки ≈ 138 мм.
4. Покрытие ЭМ ПФ-115 черный II А ГОСТ 6465-63

TM29.01.00.06

Стрелка

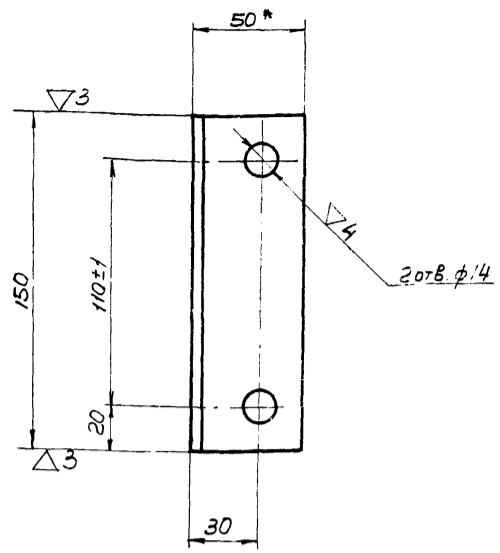
Изм.	Лист	№ докум.	Подп.	Дата	Лист	Масса	Масшт.
Разраб.	Волков					0,04	1:1
Провер.	Бортник						
Провер.	Назарова						
Рук. гр.	Годзишевская						
Тех. пр.	Блаков						
Нач. отд.	Авдеев						

Лист в 2.0 ГОСТ 19903-74  
Ст. 3 ГОСТ 16523-70

Союзводоканалпроект  
г Москва  
формат 11

TM29.01.00.07

▽(▽)



- 1.\* Размер для справок
2. Неуказанные предельные отклонения размеров: охватываемых - по В7, прочее - по СМ8

TM29.01.00.07

Уголок

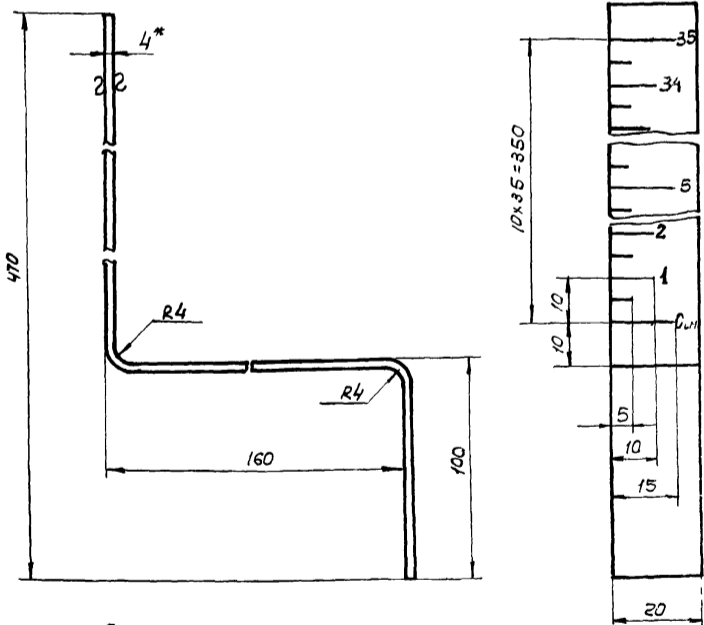
Изм.	Лист	№ докум.	Подп.	Дата	Лист	Масса	Масшт.
Разраб.	Волков					0,56	1:2
Провер.	Бортник						
Провер.	Назарова						
Рук. гр.	Годзишевская						
Тех. пр.	Блаков						
Нач. отд.	Авдеев						

Уголок Б-80х50х5 ГОСТ 510-72  
Ст. 3 ГОСТ 585-58

Союзводоканалпроект  
г Москва  
формат 11

TM29.01.00.05

▽3(▽)



- 1.\* Размер для справок
2. Число рисок - 70
3. Ширина рисок - 1мм
4. Покрытие фона шкалы ЭМ ПФ-115 белый II А, цифры и риски - ЭМ ПФ-115 черный II А ГОСТ 6465-63
5. Шрифт ПО-4 ГОСТ 2930-62 графировать
6. Длина развертки 625мм
7. Предельные отклонения размеров:  
охватываемых - по В7, прочее - по СМ8

TM29.01.00.05

Линейка

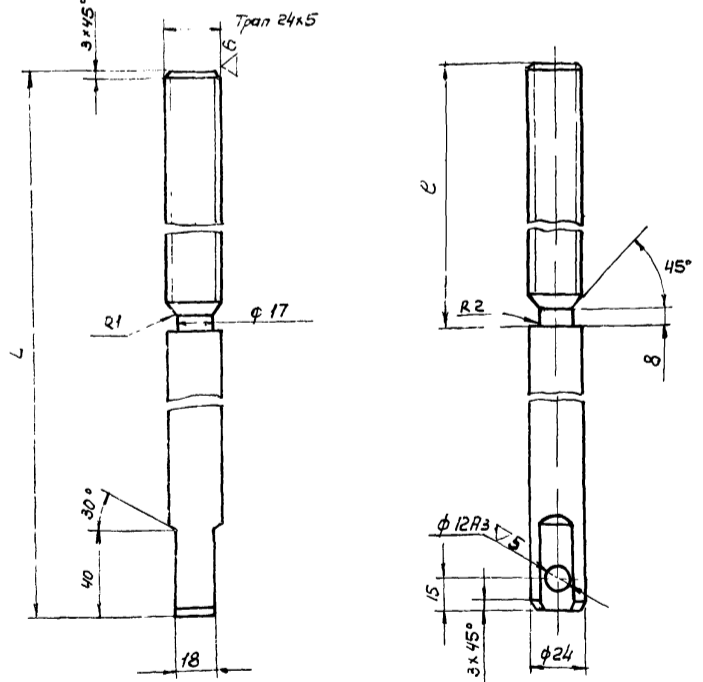
Изм.	Лист	№ докум.	Подп.	Дата	Лист	Масса	Масшт.
Разраб.	Волков					0,4	1:1
Провер.	Бортник						
Провер.	Назарова						
Рук. гр.	Годзишевская						
Тех. пр.	Блаков						
Нач. отд.	Авдеев						

Лист 4 ГОСТ 19903-74  
Ст. 1 ГОСТ 14637-69

Союзводоканалпроект  
г Москва

TM29.01.00.04

▽4(▽)



Обозначение	L	E	Масса кг
TM29.01.00.04	1150	600	39
-01	1620	400	58

1. Неуказанные предельные отклонения размеров: охватываемых - по В7, прочее - по СМ8
2. Резьбу цинковать: ЦУ5 ГОСТ 9791-68

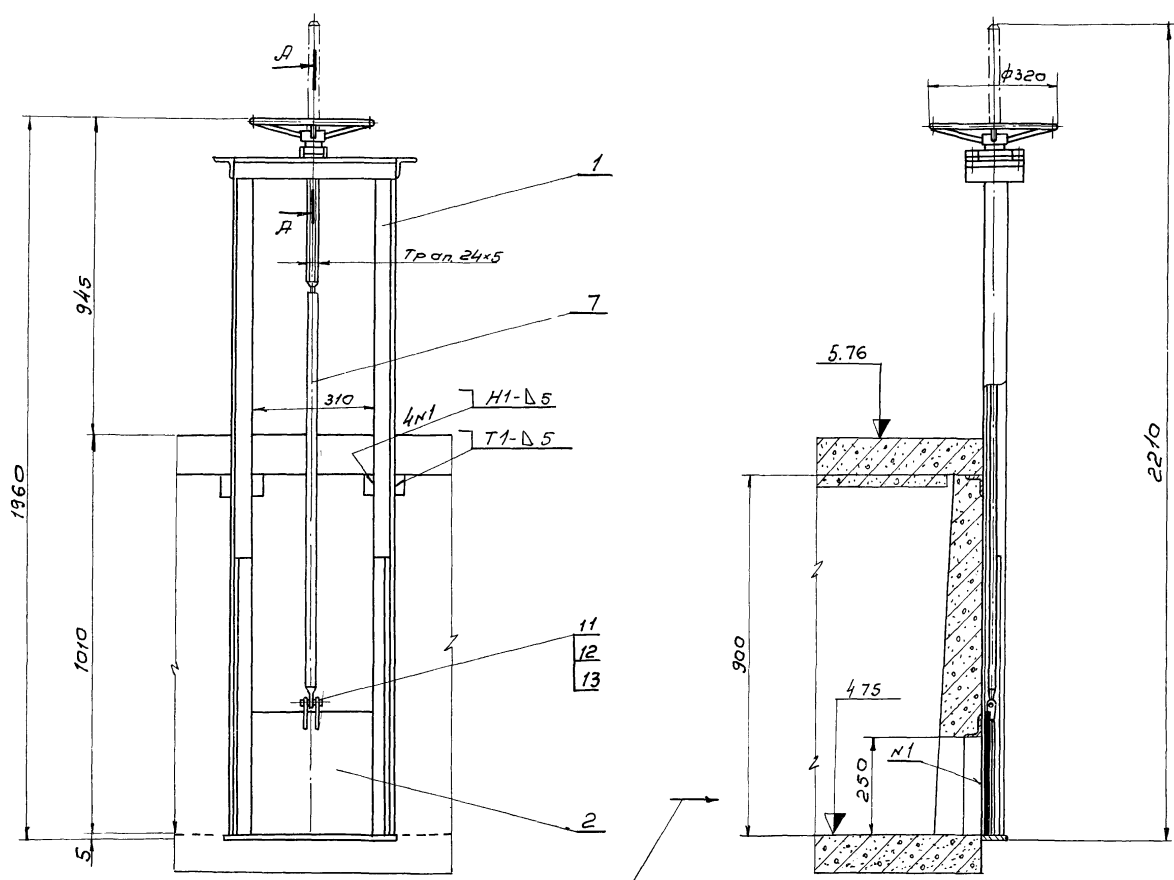
TM29.01.00.04

Винт

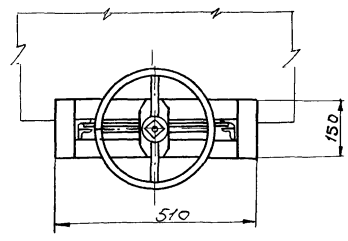
Изм.	Лист	№ докум.	Подп.	Дата	Лист	Масса	Масшт.
Разраб.	Волков						
Провер.	Бортник						
Провер.	Назарова						
Рук. гр.	Годзишевская						
Тех. пр.	Блаков						
Нач. отд.	Авдеев						

Сталь 45 ГОСТ 1050-74

Союзводоканалпроект  
г Москва

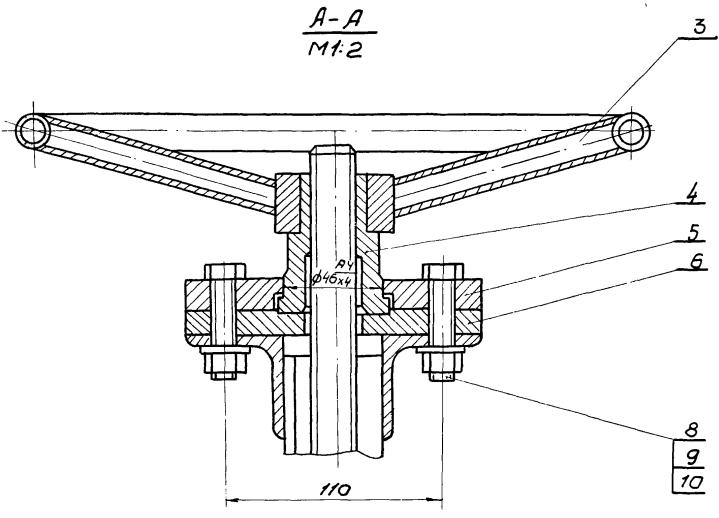


Направление потока  
(одностороннее)



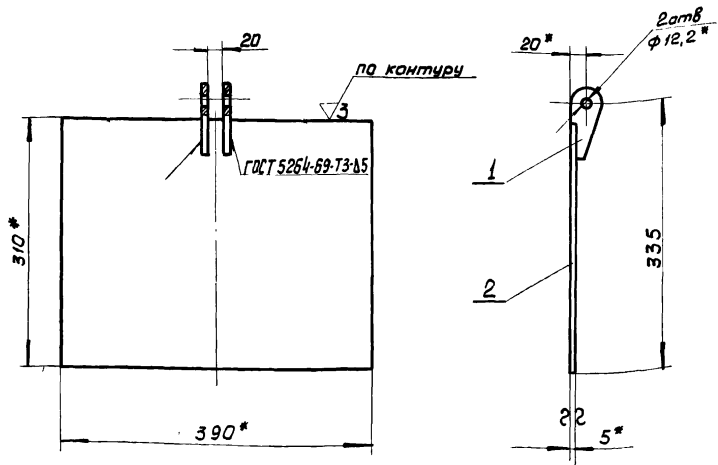
1. Размеры для справок
2. После сварки и проверки работы, затвор окрасить битумной краской БТ-177 ГОСТ 5631-70 по грунту ГФ-020 ГОСТ 4056-63, кроме посадочных и трущихся поверхностей. Детали привода (поз 3, 5, 6) окрасить эмалевой краской ПФ-115 ГОСТ 6465-63 в серый цвет.
3. Сварные швы по ГОСТ 5264-69
4. Винт (поз 7) покрыть смазкой ПВК ГОСТ 19537-74

A-A  
M1:2



				TM 29.020000 С6				
Изм.	Лист	И.В.Кум.	Подп.	Дата	Затвор щитовой	Лист	Масса	Масштаб
					300 x 250		32,0	1:10
					Сварочный чертеж	Лист	Листов	
						С.О.ИЗВ.ДОКАНАЛПРОЕКТ		
						Москва		

93 00202062WJ



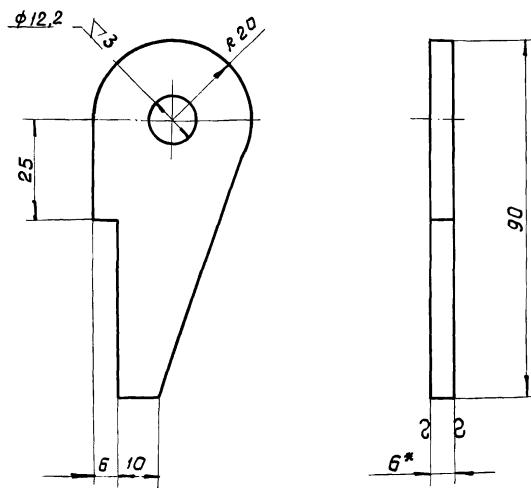
- 1\* Размеры для справок
- 2. Предельные отклонения размеров охватываемых - по В7, прочих - по СМв

ТМ29020200 СБ

Изм.	Лист	И.докум.	Подп.	Дата	Лит.	Масса	Масштаб
Разраб.	Валков	Иванов				5,0	1:5
Провер.	Бортник	Селин			Лист		Листов 1
Провер.	Назарова	Иванов			Сборочный чертёж.		
Рук.гр.	Ильишевская	Телин			СООБЗВОДОКАНАЛПРОЕКТ		
Нач.отд.	Иванов	Иванов			г. Москва		
					Формат 11		

10 202062WJ

▽3(▽)

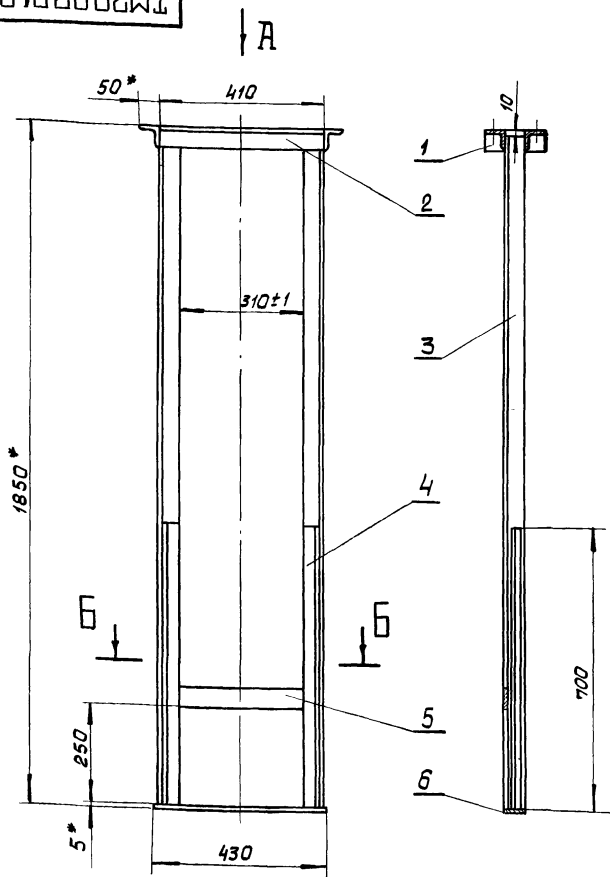


- 1\* Размер для справок
- 2. Неуказанные предельные отклонения размеров: охватываемых - по В7, прочих - по СМв

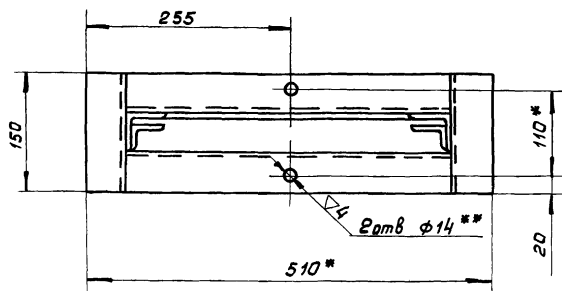
ТМ29020201

Изм.	Лист	И.докум.	Подп.	Дата	Лит.	Масса	Масштаб
Разраб.	Валков	Иванов				0,1	1:1
Провер.	Бортник	Селин			Лист		Листов 1
Провер.	Назарова	Иванов			Ушко		
Рук.гр.	Ильишевская	Телин			6 ГОСТ 19903-74		
Нач.отд.	Иванов	Иванов			Ст 3 ГОСТ 14637-69		
					СООБЗВОДОКАНАЛПРОЕКТ		
					г. Москва		
					Формат 11		

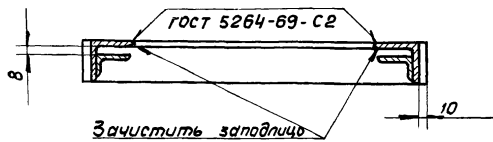
93 00102062WJ



Вид А  
М 1:5



Б-Б  
М 1:5



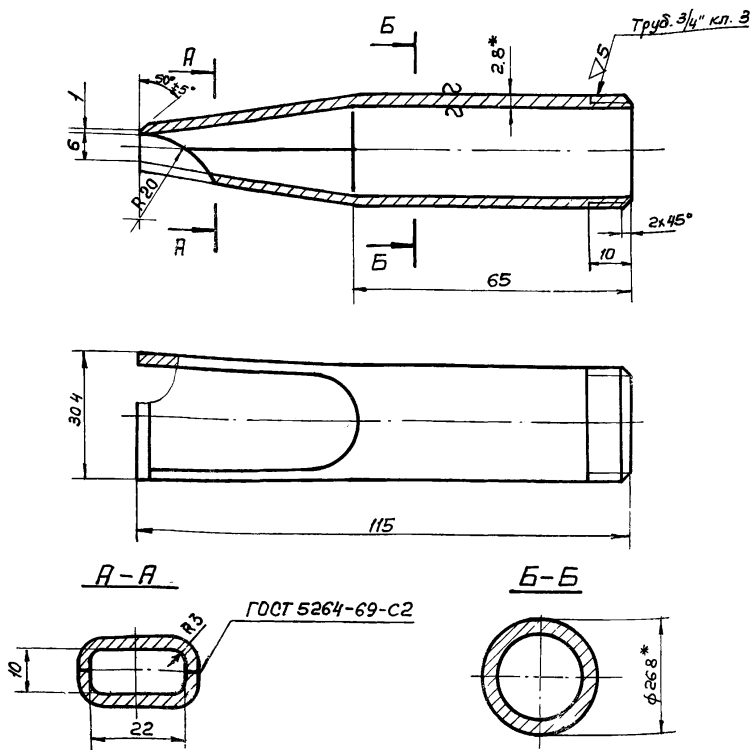
- 1\* Размеры для справок
- 2. Неуказанные предельные отклонения размеров: охватывающих - по А7, охватываемых - по В7, прочих - по СМв.
- 3. Неуказанные сварные швы по ГОСТ 5264-69-Т1-Δ5
- 4\*\* Обработать по детали ТМ29.01.00.03

ТМ29020100 СБ

Изм.	Лист	И.докум.	Подп.	Дата	Лит.	Масса	Масштаб
Разраб.	Валков	Иванов				22,9	1:10
Провер.	Бортник	Селин			Лист		Листов 1
Провер.	Назарова	Иванов			Рама		
Рук.гр.	Ильишевская	Телин			Сборочный чертёж		
Нач.отд.	Иванов	Иванов			СООБЗВОДОКАНАЛПРОЕКТ		
					г. Москва		
					Формат 11		

TM29.03.00.01

▽3(▽)



- 1.\* Размеры для справок
2. Предельные отклонения размеров: охватывающих - по А7, охватываемых - по В7, прочие - по СМ.
3. Обеспечить плавный переход от круглого сечения к прямоугольному

TM29.03.00.01

Изм.	Лист	№ докум.	Подп.	Дата	Лист	Масса	Масшт.
Разраб.	Волков		Иванов			0.15	1:1
Провер.	Бортник		Иванов				
Провер.	Назарова		Иванов				
Руч. эр.	Годышевская		Иванов				
Пр. инж. пр.	Блоков		Иванов				
Нач. отд.	Явдеев		Иванов				

Сопло

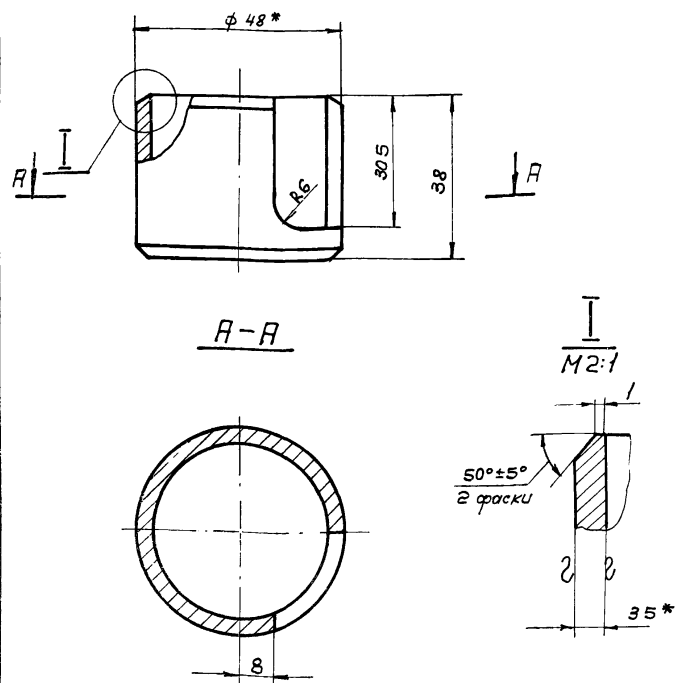
Труба 20 ГОСТ 3262-62

Союзводоканалпроект г. Москва

формат 11

TM29.03.00.02

▽3(▽)



- 1.\* Размеры для справок
2. Предельные отклонения размеров охватываемых - по В7, прочие - по СМ.

TM29.03.00.02

Изм.	Лист	№ докум.	Подп.	Дата	Лист	Масса	Масшт.
Разраб.	Волков		Иванов			0.1	1:1
Провер.	Бортник		Иванов				
Провер.	Назарова		Иванов				
Руч. эр.	Годышевская		Иванов				
Пр. инж. пр.	Блоков		Иванов				
Нач. отд.	Явдеев		Иванов				

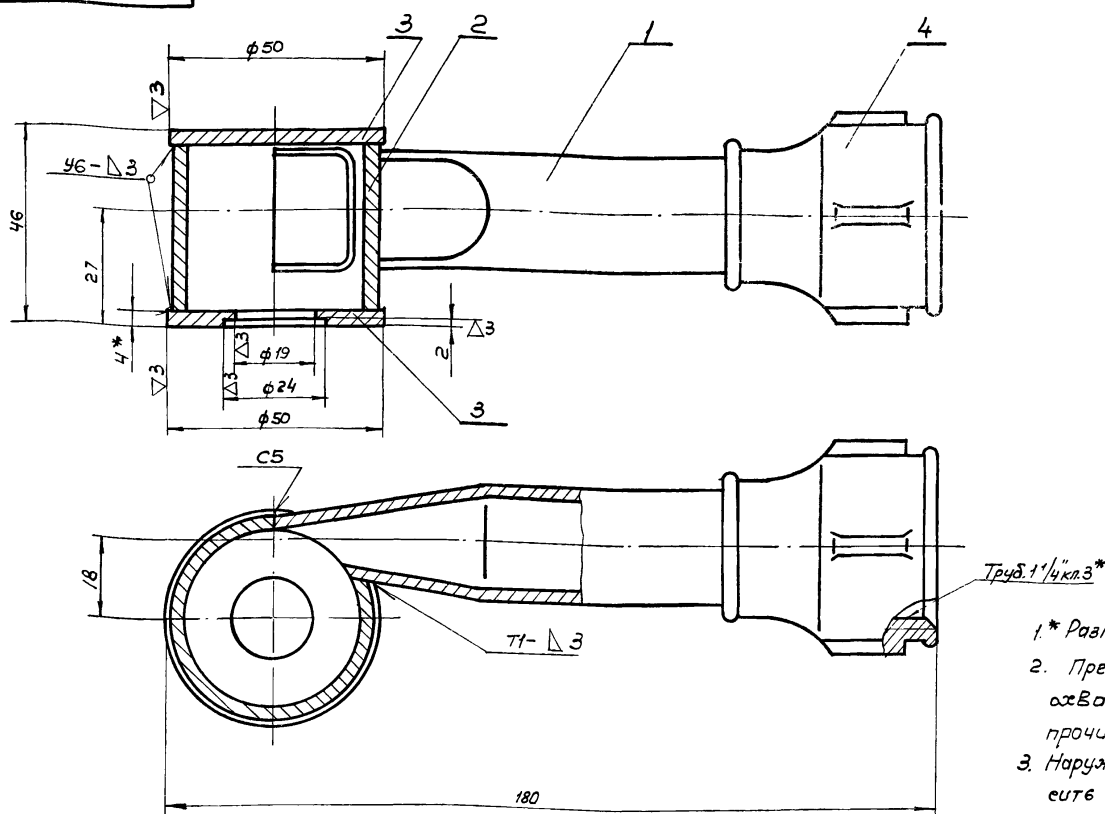
Корпус

Труба 40 ГОСТ 3262-62

Союзводоканалпроект г. Москва

формат 11

M29.03.00.00 C6



- 1.\* Размеры для справок
2. Предельные отклонения размеров: охватывающих - по А7, охватываемых - по В7, прочие - по СМ.
3. Наружную поверхность брызгалки окрасите битумным лаком БТ-177 ГОСТ 5631-70 по грунту ГФ-020 ГОСТ 4056-65
4. Сварные швы по ГОСТ 5264-69

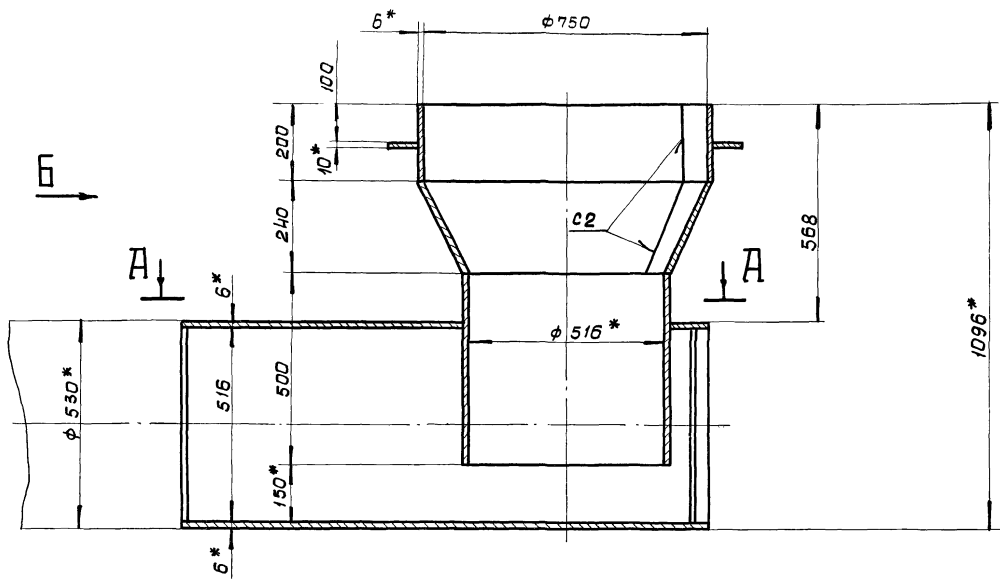
TM29.03.00.00 C6

Изм.	Лист	№ докум.	Подп.	Дата	Лист	Масса	Масшт.
Разраб.	Волков		Иванов			0.58	1:1
Провер.	Бортник		Иванов				
Провер.	Назарова		Иванов				
Руч. эр.	Годышевская		Иванов				
Пр. инж. пр.	Блоков		Иванов				
Нач. отд.	Явдеев		Иванов				

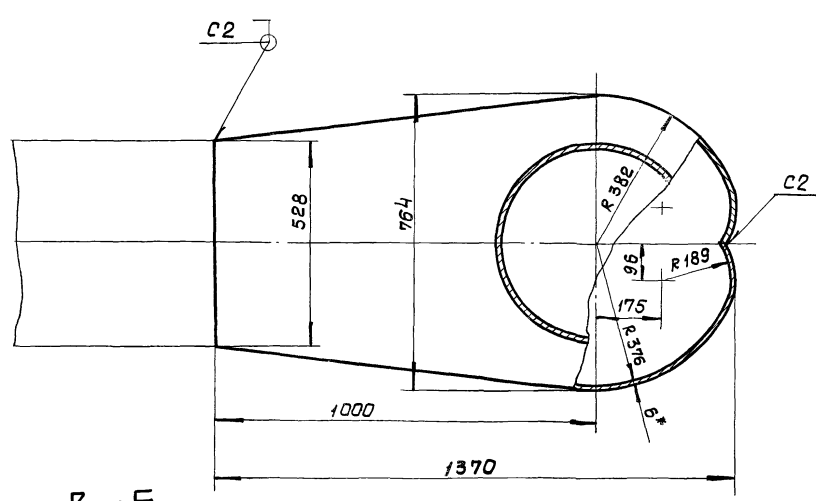
Брызгалка центробежная φ19

Сборочный чертеж

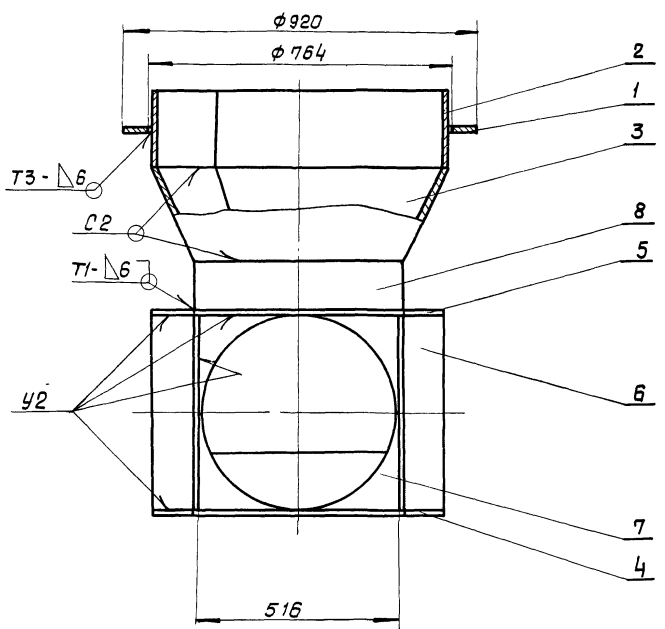
Союзводоканалпроект г. Москва



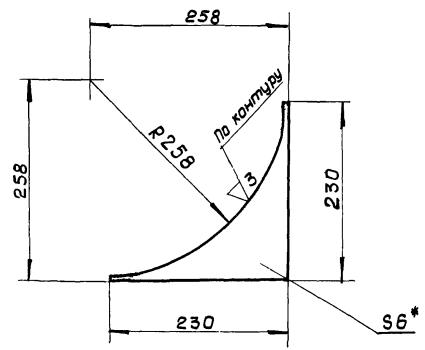
A-A



Вид Б

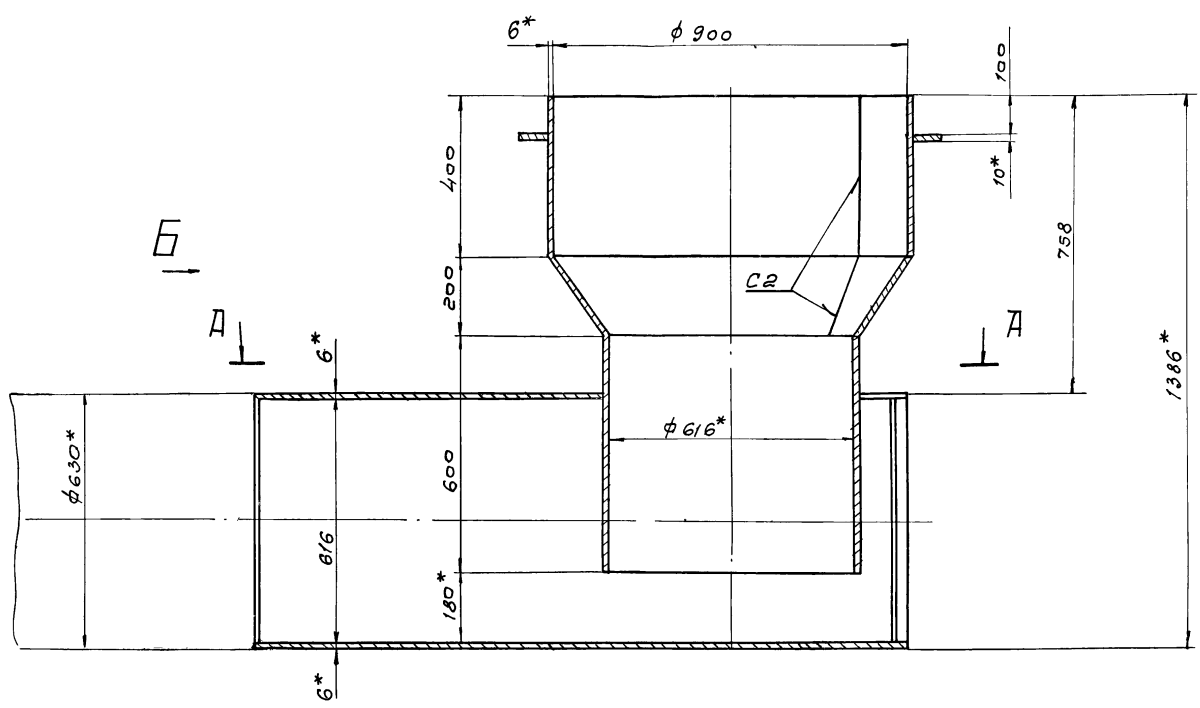


Поз. 7  
М 1:5



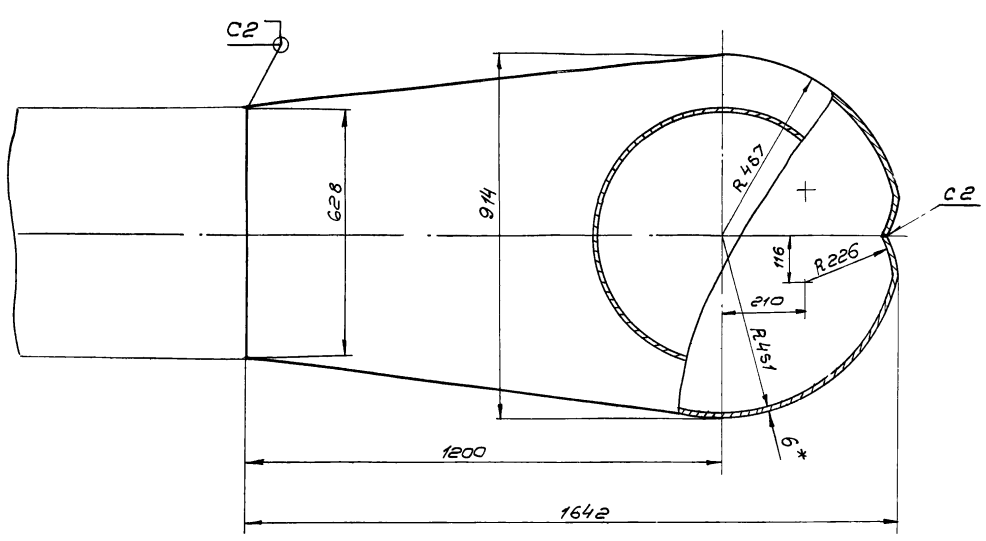
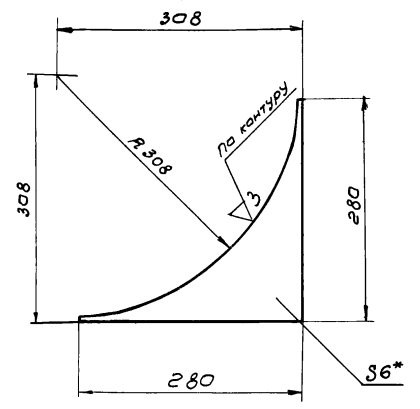
- 1\* Размеры для справок
- 2. Предельные отклонения размеров: охватывающих - по А7, охватываемых - по В7, прочих - по СМ8
- 3. Шероховатость обрабатываемых поверхностей - T3
- 4. Сварные швы по ГОСТ 5264-69

				TM29.04.00.00 С6				
Изм.	Лист	И.В.Акум	Подп.	И.А.И.	Камера распределения и/а №1	Лит	Масса	Масштаб
		Разраб. Волков		Э.И.И.	Чаша распределительная		2360	1:10
		Провер. Назарова		И.А.И.	Сварочный чертеж	Лист	Листов 1	
		Рук.ер. Сидишевская		И.А.И.		СНЗВОДОКАНАЛПРОЕКТ		
		Гл.инж.р. Блоков		И.А.И.		г. Москва		
		Нач.отд. Аверев		И.А.И.				

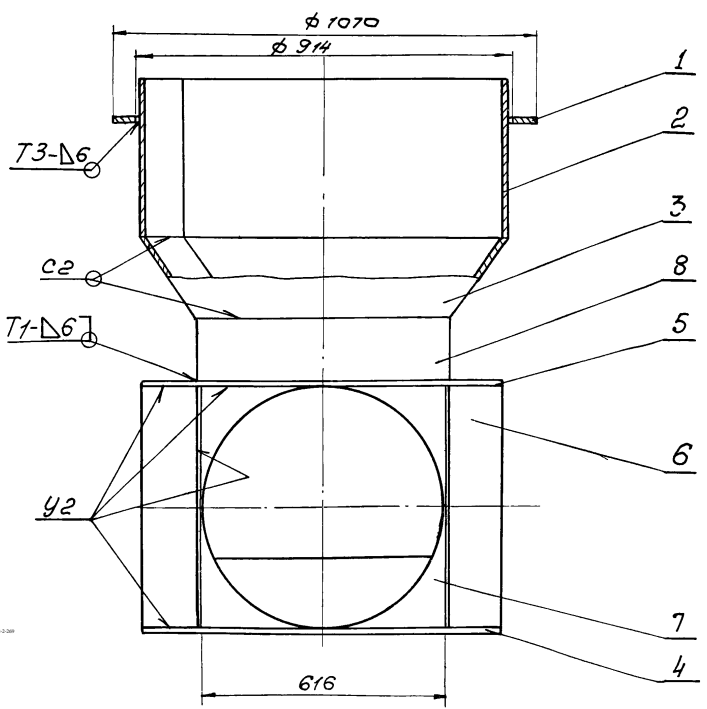


A - A

Поз. 7  
М 1:5



Вид Б



- 1.\* Размеры для справок
2. Предельные отклонения размеров: охватывающих - по А7, охватываемых - по В7, прочие - по СМ8.
3. Шероховатость обрабатываемых поверхностей - ∇ 3.
4. Сварные швы по ГОСТ 5264-69

				TM29.05.00.00 С6				
Изм.	Лист	И докум.	Подп.	Дата	Камера распределения и/л №2	Лист	Масса	Масштаб
					Чаша распределительная		~319,0	1:10
					Сварочный чертеж	Лист		Листов 1
Разраб	Волков	Иванов			СОЮЗВЭДОКАНАЛПРОЕКТ			
Провер	Бортник	Иванов			Москва			
Провер	Назарова	Иванов						
Рук. ер	Издмивесткоп	Иванов						
Инж. пр	Белкина В	Иванов						
Нач. отд	Иванов В	Иванов						