

ТИПОВЫЕ КОНСТРУКЦИИ, ИЗДЕЛИЯ И УЗЛЫ ЗДАНИЙ И СООРУЖЕНИИ

СЕРИЯ 1.431.9-27с

ПЕРЕГОРОДКИ ПАНЕЛЬНЫЕ  
ОДНОЭТАЖНЫХ ЗДАНИЙ  
ПРОМЫШЛЕННЫХ ПРЕДПРИЯТИЙ  
ДЛЯ РАЙОНОВ  
СЕЙСМИЧНОСТЬЮ 7, 8 и 9 БАЛЛОВ

ВЫПУСК 3

КОЛОННЫ ФАХВЕРКА ЖЕЛЕЗОБЕТОННЫЕ  
РАБОЧИЕ ЧЕРТЕЖИ

21725-04  
ЦЕНА 0-74

ЦЕНТРАЛЬНЫЙ ИНСТИТУТ ТИПОВОГО ПРОЕКТИРОВАНИЯ  
ГОССТРОЙ СССР

Москва, А-445, Смольная ул., 22

Сдано в печать XII 1986 года

Заказ № 15534

Тираж 3480 экз.

ТИПОВЫЕ КОНСТРУКЦИИ, ИЗДЕЛИЯ И УЗЛЫ ЗДАНИЙ И СООРУЖЕНИЙ

СЕРИЯ 1.431.9-27с  
ПЕРЕГОРОДКИ ПАНЕЛЬНЫЕ  
ОДНОЭТАЖНЫХ ЗДАНИЙ  
ПРОМЫШЛЕННЫХ ПРЕДПРИЯТИЙ  
ДЛЯ РАЙОНОВ  
СЕЙСМИЧНОСТЬЮ 7, 8 и 9 БАЛЛОВ

ВЫПУСК 3  
КОЛОННЫ ФАХВЕРКА ЖЕЛЕЗОБЕТОННЫЕ  
РАБОЧИЕ ЧЕРТЕЖИ

РАЗРАБОТАНЫ ИНСТИТУТАМИ


ЦНИИПРОМЗДАНИЯ

ХАРЬКОВСКИЙ ПРОМСТРОЙНИИПРОЕКТ

ЗАМ. ДИРЕКТОРА ИНСТИТУТА

ГЛАВНЫЙ ИНЖЕНЕР ИНСТИТУТА

 С.М. ГЛИКИН

 Н.Ф. ДОВГИЯ

ГЛАВНЫЙ АРХИТЕКТОР ПРОЕКТА

ГЛАВНЫЙ ИНЖЕНЕР ПРОЕКТА

 Н.С. ЕРМОЛИН

 А.М. МОНИН

УЗГИПРОТЯЖПРОМ

ГЛАВНЫЙ ИНЖЕНЕР ИНСТИТУТА

 В.В. АЛЕКСАНДРОВ

Утверждены  
Госстроем СССР  
протокол от 11.10.86  
№ АЧ-64



## 1. Общая часть

1.1. Настоящий выпуск серии 1.431.9-27с содержит рабочие чертежи железобетонных колонн фаяхверка.

Состав серии, материалы для проектирования и указания по расчету колонн приведены в выпуске 0 настоящей серии

1.2. Колонны запроектированы прямоугольного сечения призматическими или ступенчатыми в целях унификации колонны приняты в габаритах фаяхверковых колонн наружных стен одноэтажных производственных зданий по серии 1.427.1-3, разработанной ЦНИИПромзданий совместно с НИИЖБ Принцип армирования колонн принят также по аналогии с указанной серией с учетом требований СНиП II-7-81.

1.3. На чертежах колонн данной серии предусмотрены закладные изделия для крепления этих колонн к фундаментам и конструкциям покрытия. При необходимости, закладные изделия для крепления панелей и элементов фаяхверка следует устанавливать по чертежам конкретного проекта.

1.4. Таблица подбора строповочных петель и узлов установки их в колонны приведены на док - 05.

Строповочные петли расположены на расстоянии „С“ от торцов колонн (принято С=0,26H).

## 2. Технические условия

2.1. Технические требования к колоннам, правила приемки, методы контроля, требования к маркировке, хранению и транспортированию колонн принимать по ГОСТ 25628-83 „Колонны железобетонные для одноэтажных производственных зданий Общие технические условия.“

И.о. отд.	Бродский	И	
И.контр.	Чутякова	И	
П.контр.	Коротецкий	И	
Рук. гр.	Чутякова	И	
Инженер	Литвинова	И	

1.431.9-27с. 3-0.0 ТО

ТЕХНИЧЕСКОЕ ОПИСАНИЕ

Страниц	Лист	Листов
Р	1	3

ХАРЬКОВСКИЙ  
ПРОМСТРОИПРОЕКТ

2.2. Подъем и транспортирование колонн сечением 400x600 мм следует производить в положении „на ребро“.

2.3. При изготовлении колонн необходимо обратить особое внимание на обеспечение перпендикулярности нижней опорной поверхности к оси колонны.

### 3. Указания по обозначениям документов и тарок колонн

#### 3.1. Структура обозначения документов данного выпуска

1.431.9-27с 1-Х.Х XX

ОБОЗНАЧЕНИЕ СЕРИИ

НОМЕР ВЫПУСКА

ОБОЗНАЧЕНИЕ  
КОЛОНН, ВХОДЯЩИХ В  
ОДНУ ГРУППОВУЮ СПЕЦИ-  
ФИКАЦИЮ.

ОБОЗНАЧЕНИЕ ДЕТАЛИ

ДОПОЛНИТЕЛЬНЫЕ БУКВЕН-  
НЫЕ ИНДЕКСЫ, КОТОРЫЕ

обозначают: ТД - техническое описание; РС - ведомость расхода стали; СБ - сборочный чертеж колонн, включенных в групповую спецификацию, помещенную на листе, обозначенном тем же номером без индекса СБ.



Кол.	Примеч.	Наименование	Обозначение
		<u>Документация</u>	
ИУ		ТЕХНИЧЕСКОЕ ОПИСАНИЕ	1.431.9-27с. 3-0.0 ТО
ВУ		СБОРОЧНЫЙ ЧЕРТЕЖ	1.431.9-27с. 3-1.0 ОБ
ИУ		ВЕДОМОСТЬ РАСХОДА СТАЛИ	1.431.9-27с 3-0.0 РС

Кол.	Примеч.	Обозначение	Для исполнения с порядковым номером *)
		<u>Перетекные данные</u>	
		<u>Сборочные единицы</u>	
		поз. 1 КАРКАС ПРОСТРАНСТВЕННЫЙ	
		КП18 КП19 КП23	КП1... КП12 КП15
		КП36 КП37 КП41	КП27 КП28 КП32
		КП52 КП53 КП56 КП59	КП45 КП46 КП51
ИУ		1.431.9-27с. 6-1.00.0-01	-00
			-01
			-02, -03
			-04
			-05, -06, -07
			-08, -09
			-10
			-11, -12, -13

\*) Основное исполнение, не имеющее порядкового номера, обозначено 00.

Имя, № подл. Подпись и дата ВЗЯТ. ИИВ. №

Илч. отд. Бродский  
 И. констр. Чупакова  
 Ил. констр. Коротецкий  
 Рук. гр. Чупакова

Инженер УРОВИЧ  
 Инженер Литвинова

1.431.9-27с. 3-1.0

Колонна

Стаяця	Лист	Листов
Р	1	3

**ХАРЬКОВСКИЙ  
ПРОМСТРОЙНИИПРОЕКТ**



Формат	Зона	Для исполнения с порядковым номером	Обозначение	Кол.	Примеч.
А4		-14	1.431.9-27с. 6 - 1.00.0-08	1	КП9
		-15	-09	1	КП10
		-16,-17,-18	-10	1	КП11
		-19	-11	1	КП12
		-20	-12	1	КП15
		-21,-22,-23	-13	1	КП18
		-24	-14	1	КП19
		-25	-15	1	КП23
		-26,-27,-28	-16	1	КП27
		-29	-17	1	КП28
		-30	-18	1	КП32
		-31,-32,-33	-19	1	КП36
		-34	-20	1	КП37
		-35	-21	1	КП41
		-36,-37,-38	-22	1	КП45
		-39	-23	1	КП46
		-40	-24	1	КП51
		-41,-42,-43	-25	1	КП52
		-44	-26	1	КП53
		-45	-27	1	КП56
		-46,-47,-48	-28	1	КП59

Поз.2. Изделие *закладное ПН1; ПН2.*

А4		-00; -01... -24	1 030.9 - 2.7 - 2 - 0.09 0	1	ПН1
		-25 ... -48	-01	1	ПН2

1.431.9-27с. 3-1 0

Лист

2

Формат 50х65	Для исполнения с порядковым номером	Обозначение	Кол.	Примеч.
	Лоз 3 Изделие	закладное		
	МН3, МН5, МН8, МН9, МН11 ... МН16, МН21, МН22, МН28, МН29.			
РЧ	-00,-01,-02,-05,-08,-11	1. 030.9-2.7-2-0.11.0-04	1	МН13
	-03,-04,-09,-10,-07,-13,-14	-0.10.0	1	МН3
	-15,-18,-19,-20,-23,-24	-02	1	МН5
	-16,-21,-26	-0.11.0-05	1	МН14
	-25,-28,-29	-0.10.0-05	1	МН8
	-30,-33...-35,-38...-40,-43,-44	-07	1	МН21
	-31,-36,-41	-0.11.0-06	1	МН15
	-45,-48	-0.10.0-08	1	МН22
	-46	-0.11.0-07	1	МН16
	-06,-12	-08	1	МН28
	-17,-22	-00	1	МН9
	-27	-02	1	МН11
	-32,-37,-42	-03	1	МН12
	-47	-09	1	МН29
		<b>МАТЕРИАЛЫ</b>		
	-00...-48	БЕТОН М 200	*)	

\*) ОБЪЕМ БЕТОНА см. в ТАБЛИЦЕ ИСПОЛНЕНИЙ ДОК.-1.0СБ.

Число листов  
 Дата  
 Подпись  
 Имя и Фамилия  
 № докум.

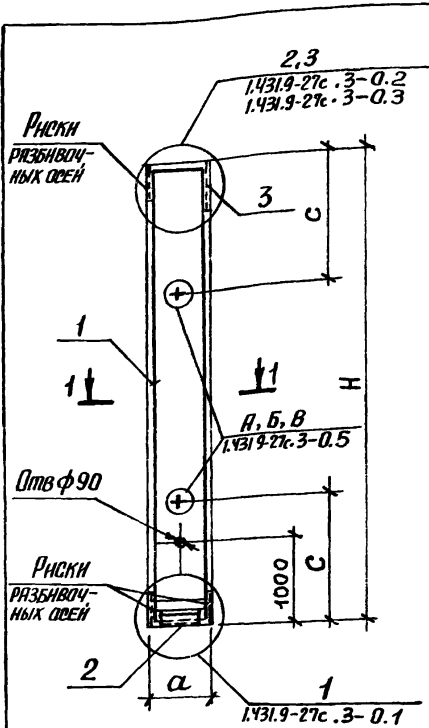


Рис. 1

1-1

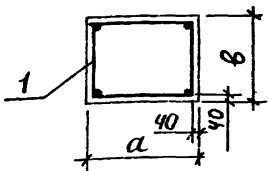


Рис. 2

1-1

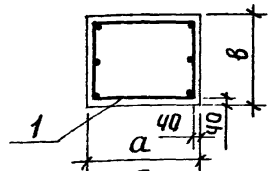
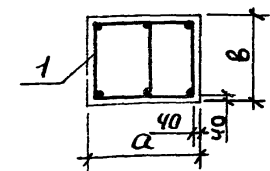


Рис. 3

1-1



1. C - расстояние от торцов колонны до места установки приспособлений для выетки колонны из опалубки.
2. Таблицу исполнений смотрите на листах 2, 3

Имя, № подл., Удостоверен и дата Взята нив №

1.431.9-27с. 3-1.0 СБ

Илч. отд.	Бродский	
И. контр.	Чулякова	
Гл. констр.	Кортецкий	
Рук. гр.	Чуляков	
Инженер	Гурович	
Инженер	Ильиничова	

Колонна.  
Сборочный чертёж

Сталь	Масса	Площадь
Р	ст. табл.	-
Лист 1	Листов 3	

ХАРЬКОВСКИЙ  
ПРОМСТРОЙНИИПРОЕКТ

ОБОЗНАЧЕНИЕ	МАРКА	Рис	Узел	РАЗМЕРЫ, мм				ОБЪЕМ БЕТОНА, м <sup>3</sup>	МАССА, т	
				Н	а	в	с			
1.431.9-27с.3-10-	КБС 1			3000	300	300	800	0,27	0,68	
-01	КБС 2			2			3600	900	0,32	0,81
-02	КБС3-1			1			4200	1100	0,38	0,95
-03	КБС3-2						4200 (4100)*			
-04	КБС4			3			4450	1200	0,43	1,08
-05	КБС5-1						2			
-06	КБС5-2			3			4800	1400	0,49	1,23
-07	КБС5-3									
-08	КБС6-1			2			5400	1500	0,51	1,27
-09	КБС6-2						3			
-10	КБС 7			2			5650	1700	0,59	1,49
-11	КБС8-1						3			
-12	КБС8-2			2			6000	1800	0,82	2,06
-13	КБС8-3									
-14	КБС9			1			7200	1900	0,86	2,16
-15	КБС10									
-16	КБС11-1			3			7200	2000	0,94	2,34
-17	КБС11-2									
-18	КБС11-3			2			8050	2100	0,97	2,42
-19	КБС12									
-20	КБС15			1			8400	2200	1,01	2,52
-21	КБС18-1									
-22	КБС18-2			3			9000 (8900)	2300	1,08	2,70
-23	КБС18-3									
-24	КБС19			2			9250	400	2400	1,50
-25	КБС 23	3	9000 (8900)							

\*) см. ПУНКТ 3,4  
ДОК. 1.431.9-27с.3-0,070

1.431.9-27с.3-1.0 СБ

ЛИСТ

2

ИНВ. № подл., Подпись, дата, Взял, инв. №

ОБОЗНАЧЕНИЕ	МАРКА	РАСЧЕТ	РАЗМЕРЫ, мм				ОБЪЕМ БЕТОНА, м <sup>3</sup>	МАССА, Т
			Н	а	В	С		
1.431.9-27с.3-1.0-26	КБС29-1	2	9600	400	400	2500	1,54	3,84
-27	КБС29-2							
-28	КБС29-3	3	10200 (10100)			2700	1,64	4,08
-29	КБС30							
-30	КБС34							
-31	КБС41-1	2	10800			2800	2,16	5,40
-32	КБС41-2							
-33	КБС41-3	3	11400 (11300)			3000	2,28	5,70
-34	КБС44							
-35	КБС48							
-36	КБС55-1	2	12000	500	400	3100	2,4	6,00
-37	КБС55-2							
-38	КБС55-3	3	12600 (12500)			3300	2,52	6,30
-39	КБС59							
-40	КБС64							
-41	КБС68-1	2	13200			3400	2,64	6,60
-42	КБС68-2							
-43	КБС68-3	3	13800 (13700)			3600	2,76	6,90
-44	КБС72							
-45	КБС75	3	14050				3,37	8,43
-46	КБС80-1							
-47	КБС80-2							
-48	КБС80-3	3	14400	600	400	3700	3,46	8,64

ВЗЯИ.ИВБ.КБ

ПОДПИСЬ И ДАТА

ИВБ.№ ПОДЛ.

1.431.9-27с.3-1.0 СБ

ЛИСТ

3

Лист	Зона	Поз.	Обозначение	Наименование	Кол.	Примеч.
				<u>Документация</u>		
ИЧ			1.431.9-27с.3-0.0 ТО	ТЕХНИЧЕСКОЕ ОПИСАНИЕ		
ИЧ			1.431.9-27с.3-2.0 СБ	СБОРОЧНЫЙ ЧЕРТЕЖ		
ИЧ			1.431.9-27с.3-0.0 РС	ВЕДОМОСТЬ РАСХОДА СТАЛИ		

Лист	Зона	Для исполнения с порядковым номером*)	Обозначение	Кол.	Примеч.
			<u>ПЕРЕМЕННЫЕ ДАННЫЕ</u>		
			<u>СБОРОЧНЫЕ ЕДИНИЦЫ</u>		
		Поз.1 Каркас	ПРОСТРАНСТВЕННЫЙ		
		КП13, КП14, КП16,	КП17, КП20... КП22,		
			КП24, КП25		
ИЧ		-00	1.431.9-27с.6-2.00.0	1	КП13
		-01		1	КП14
		-02,-03		1	КП16
		-04,-05		1	КП17
		-06		1	КП20
		-07		1	КП21
		-08		1	КП22
		-09,-10		1	КП24
		-11,-12		1	КП25

\*) Основное исполнение, не имеющее порядкового номера обозначено 00

ИЧ. ОФД.	Бродский			1.431.9-27с.3-2.0		
И. КОНТР.	Чуришкова					
Л. КАМЕР. КОПИРОВАНИЯ	Чуришкова					
И. К. ГР.	Чуришкова					
И. ИНЖЕНЕР	УРОВНУ		КОЛОНЫ			
И. ИНЖЕНЕР	ЛИТВИНОВА					
				Стандия	Лист	Листов
				Р	1	2
				ХАРЬКОВСКИЙ ПРОМСТРОЙНИИ ПРОЕКТ		

ИЧ. ПРОЕКТ  
 ПОДГОТОВИЛ  
 ВЗЯТО. ИЧ. КС

Дорожка	Этаж	Для заполнения с порядковым номером *)	Обозначение	Кол	Примеч
АЧ		-13, -14	1.431.9-27с.6-2.00.0-09	1	КП26
		<i>Поз.2. Изделие</i>			
		<i>закладное МН-1, МН-2</i>			
АЧ		-00; -01... -08	1.030.9-2.7-2-0.09.0	1	МН1
		-09... -14	-01	1	МН2
		<i>Поз.3. Изделие</i>			
		<i>закладное</i>			
		<i>МН4, МН7, МН9, МН10, МН23, МН24</i>			
АЧ		00; -01; -02; -04, -06... -08	1.030.9-2.7-2-0.10.0	1	МН4
		-03, -05	-0.11.0	1	МН9
		-09, -11, -13	-0.10.0-04	1	МН7
		-10, -12, -14	-0.11.0-01	1	МН10
		<i>Поз.4 Изделие</i>			
		<i>закладное МН17</i>			
АЧ		-00, -01... -14	1.030.9-2.7-2-0.12.0	1	МН17
		<i>МАТЕРИАЛЫ</i>			
		-00, -01... -14	БЕТОН М 200	*)	

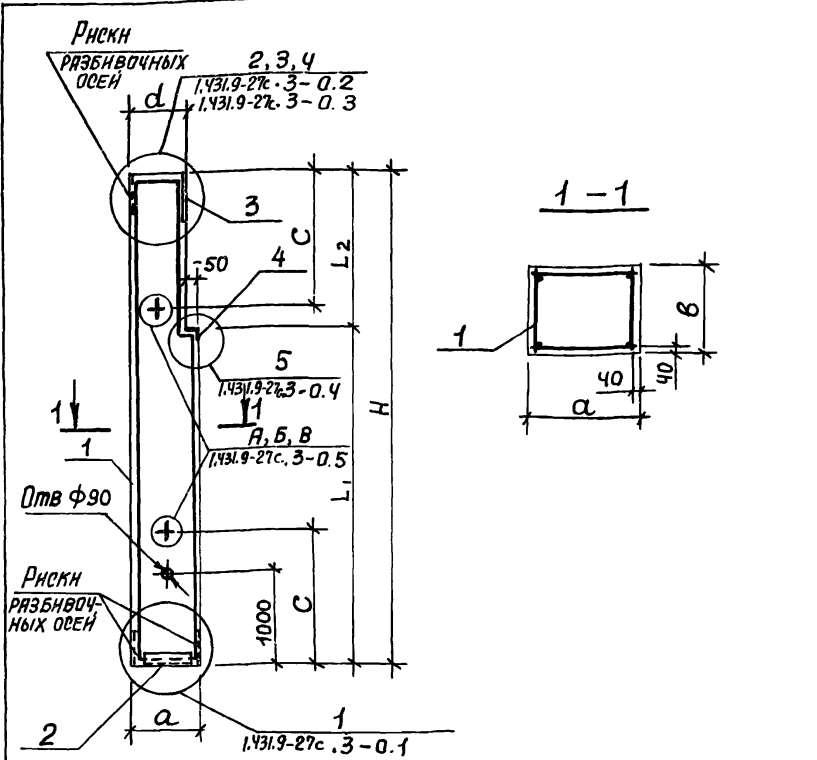
\*) ОБЪЕМ БЕТОНА СМ. В ТАБЛИЦЕ ИСПОЛНЕНИЙ ДОК.-2.0СБ.

Имя, № порг. Подпись и дата

Взят. инв. №

1.431.9-27с.3-2.0

Лист  
2



1. C - расстояние от торцов колонны до места установки приспособлений для выетки колонн из опалубки.
2. Таблицу исполнений смотрите на листе 2

Лист № 14  
 Формат А4  
 Колонна и арматура  
 Формат А4 № 14

1.431.9-27с 3-2.0 СБ

Илч. отд.	Бродский	<i>[Signature]</i>
Н. контр.	Чулякова	<i>[Signature]</i>
Пл. констр.	Воропецкий	<i>[Signature]</i>
Рук. гр.	Чулякова	<i>[Signature]</i>
Инженер	Гурович	<i>[Signature]</i>
Инженер	Литвинова	<i>[Signature]</i>

**Колонна.**  
Сборочный чертеж

Стяжка	Масса	Плоскость
Р	от. табл.	-
Лист 1	Листов 2	

ХАРЬКОВСКИЙ  
ПРОМСТРОЙНИИПРОЕКТ



ОБОЗНАЧЕНИЕ	МАРКА	ЦЗБ	РАЗМЕРЫ, мм							ОБЪЕМ БЕТОНА м <sup>3</sup>	МАССА Т
			H	L <sub>1</sub>	L <sub>2</sub>	a	b	d	c		
1.431.9-27с.3-2.0	КБС13	3	7800 (7700)	4600	3200 (3100)				2000	0,89	2,23
-01	КБС14		7800 (7700)		2600 (2500)					0,90	2,25
-02	КБС16-1										
-03	КБС16-2	2	8050	4600	3450	400	300	350	2100	0,91	2,29
-04	КБС17-1	3									
-05	КБС17-2	2	8050	5200	2850					0,92	2,30
-06	КБС20	3	9000 (8900)	5800	3200 (3100)				2300	1,03	2,58
-07	КБС21			5200	3800 (3700)					1,02	2,56
-08	КБС22			6400	2600 (2500)					1,04	2,60
-09	КБС24-1										
-10	КБС24-2	2		5800	3450	400	400	350	2400	1,41	3,53
-11	КБС25-1	3									
-12	КБС25-2	2	9250	5200	4050					1,40	3,50
-13	КБС26-1	3				400	400	350	2400		
-14	КБС26-2	2		6400	2850					1,42	3,56

\*) См. пункт 3.4 док. 1.431.9-27с.3-0.0ТО

ИНВ. № ПОДЛ. ЛОТОВИТЬ И ДАТА

632М. КВ. №

1.431.9-27с.3-2.0 СБ

Лист

2

ПОРЯТОК ЭТАП	ПОР.	ОБОЗНАЧЕНИЕ	НАИМЕНОВАНИЕ	КОЛ.	ПРИМЕЧ.
			<u>ДОКУМЕНТАЦИЯ</u>		
АЧ		1.431.9-27с .3-0.0 ТО	ТЕХНИЧЕСКОЕ ОПИСАНИЕ		
АЧ		1.431.9-27с .3-3.0 СБ	СБОРОЧНЫЙ ЧЕРТЕЖ		
АЧ		1.431.9-27с .3-0 0 РС	ВЕДОМОСТЬ РАСХОДА СТАЛИ		

ПОРЯТОК ЭТАП	ПОР.	ОБОЗНАЧЕНИЕ	НАИМЕНОВАНИЕ	КОЛ.	ПРИМЕЧ.
		Для исполнения с порядковым номером*)			
		<u>ПЕРЕМЕННЫЕ</u>	<u>ДААННЫЕ</u>		
		<u>СБОРОЧНЫЕ</u>	<u>ЕДИНИЦЫ</u>		
		ПОЗ 1 КАРКАС ПРОСТРАНСТВЕННЫЙ			
		КП29... КП31, КП33... КП35, КП38,			
		КП39, КП42, КП 43			
АЧ	-00		1.431.9-27с .6-2.00.0 -10	1	КП29
	-01			1	КП30
	-02			1	КП31
	-03,-04			1	КП33
	-05,-06			1	КП34
	-07,-08			1	КП35
	-09			1	КП38

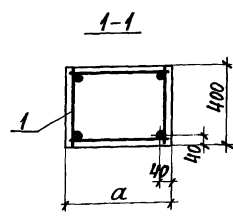
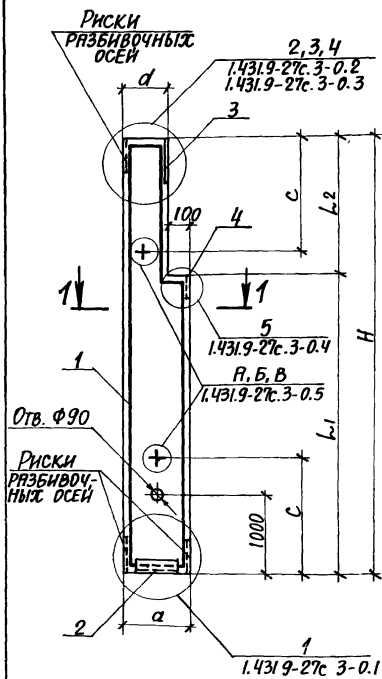
\*) Основное исполнение, не имеющее порядкового номера, обозначено 00.

Имя, №-подп.	Подпись и дата	Взят, вид №	Инж. отд. Бродский	1.431.9-27с .3-3 0	Колонна	Листья	Лист	Листов
			Н. конст. Чумакова			Р	1	2
			Гл. конст. Коротецкий					
			Рук. гр. Чумакова					
			Инженер Гурович					
			Инженер Литвинова					

ХАРЬКОВСКИЙ  
ПРОМСТРОИНИИПРОЕКТ

Детали Элементы	Для исполнения с порядковым номером *)	Обозначение	Кол.	Примеч.
ЯЧ	-10,	1.431.9-27с.6-2.00.0-17	1	КП 39
ЯЧ	-11,-12	-19	1	КП 42
ЯЧ	-13,-14	-20	1	КП 43
	<b>Поз 2 Изделие закладное тн2</b>			
ИЧ	-00,-01...-14	1.030.9-2.7-2-0.00-01	1	тн2
	<b>Поз.3 Изделие закладное тнб, тнв, тнн</b>			
ЯЧ	-00,-01,-02	1.030.9-2.7-2-0.10.0-03	1	тнб
ЯЧ	-03,-05,-07,-09,-10,-11,-13	-05	1	тнв
ЯЧ	-04,-06,-08,-12,-14	-0.11.0-02	1	тнн
	<b>Поз 4 Изделие закладное тн18, тн19</b>			
ЯЧ	-00,-01,-02	1.030.9-2.7-2-0.13.0	1	тн18
ЯЧ	-03...-14	-01	1	тн19
	<b><u>МАТЕРИАЛЫ</u></b>			
	-00,-01...-14	БЕТОН м 200	*)	

\*) Объем бетона см. в таблице исполнения док.-З.ОСБ



1. С - РАССТОЯНИЕ ОТ ТОРЦОВ КОЛОННЫ ДО МЕСТА УСТАНОВКИ ПРИСПОСОБЛЕНИЙ ДЛЯ ВЫЕМКИ КОЛОННЫ ИЗ ОПАЛУБКИ.
2. ТАБЛИЦУ ИСПОЛНЕНИЙ СМОТРИТЕ НА ЛИСТЕ 2.

Изм. № подл. Подпись и дата. Взам. инв. №

				1.431.9-27с.3-3.0СБ				
Ил. ОТД. БРОДСКИЙ <i>Бр</i> Ил. КОНТР. ЧУМАКОВА <i>Чс</i> Ил. КОНСТ. КОРТЕЦКИЙ <i>Кс</i> Рук. Гр. ЧУМАКОВА <i>Чс</i>				Колонна. Сборочный чертеж		СТАДИЯ	МАССА	МАСШТАБ
						Р	СМ. ТАБЛ.	—
Ил. ИНЖЕНЕР ГУРОВИЧ <i>Гс</i> Ил. ИНЖЕНЕР ЛИТВИНОВА <i>Лс</i>						ЛИСТ 1	ЛИСТОВ 2	
						ХАРЬКОВСКИЙ ПРОМСТРОЙНИИПРОЕКТ		

ОБОЗНАЧЕНИЕ	МАРКА	УЗЕЛ	РАЗМЕРЫ, мм						ОБЪЕМ БЕТОНА м³	МАССА, т
			Н	L <sub>1</sub>	L <sub>2</sub>	a	d	c		
1.431.9-27с.3-3.0	КБС 31	3	10200 (10100)	7000	3200 (3100)*	400	300	2700	1,5	3,76
-01	КБС 32			6400	3800 (3700)				1,48	3,70
-02	КБС 33			7600	2500 (2500)				1,53	3,83
-03	КБС 35-1	2	10450	7000	3450	500	400	2700	1,95	4,88
-04	КБС 35-2			3	6400				4050	1,93
-05	КБС 36-1	2	10450	7600	2850	500	400	2700	1,98	4,94
-06	КБС 36-2	3								
-07	КБС 37-1	2								
-08	КБС 37-2	3	11400 (11300)	8200	3200 (3100)	500	400	3000	2,15	5,38
-09	КБС 45	2								
-10	КБС 46	3	7600	3800 (3700)	500	400	3000	2,13	5,32	
-11	КБС 49-1	2	11650	8200				3450	500	400
-12	КБС 49-2	3								
-13	КБС 50-1	2								
-14	КБС 50-2	3	7600	4050	500	400	3000	2,17	5,42	
		2								

\*) См. пункт 3.4 док. 1.431.9-27с.3-0.0 ТО

ИД № ... Подпись и дата Взято инв №

Деталь	Этаж	Пов.	Обозначение	Наименование	Кол.	Примеч.
				<u>Документация</u>		
ЯЧ			1.431.9-27с.3-0.0 ТО	ТЕХНИЧЕСКОЕ ОПИСАНИЕ		
ЯЧ			1.431.9-27с.3-4.0 СБ	СБОРОЧНЫЙ ЧЕРТЕЖ		
ЯЧ			1.431.9-27с.3-0.0 РС	ВЕДОМОСТЬ РАСКЛАДА СТАЛИ.		

Деталь	Этаж	Для исполнения с порядковым номером *)	Обозначение	Кол.	Примеч.
			<u>ПЕРЕМЕННЫЕ ДАННЫЕ</u>		
			<u>СБОРОЧНЫЕ ЕДИНИЦЫ</u>		
			Поз 1 Каркас пространственный КЛЧ0, КЛЧ4, КЛЧТ... КЛ50, КЛ54, КЛ55, КЛ57, КЛ58		
ЯЧ		-00	1.431.9-27с.6-2.00.0-18	1	КЛЧ0
		-01,-02	-21	1	КЛЧ4
		-03	-22	1	КЛЧ7
		-04	-23	1	КЛЧ8
		-05,-06	-24	1	КЛЧ9
		-07,-08	-25	1	КЛ50
		-09	-26	1	КЛ54
		-10	-27	1	КЛ55
		-11,-12	-28	1	КЛ57
		-13,-14	-29	1	КЛ58

\*) Основное исполнение, не имеющее порядкового номера, обозначено 00.

И.О.Д.А.	Бродский	Б	
И.КОНТР.	Чутова	Ч	
И.КОНСТР.	Коротецкая	К	
Р.К.ГР.	Чутова	Ч	
И.И.Н.Ж.Е.Н.Е.Р.	Урлов	У	
И.И.Н.Ж.Е.Н.Е.Р.	Литвинова	Л	

1.431.9-27с.3-4.0

Колонна

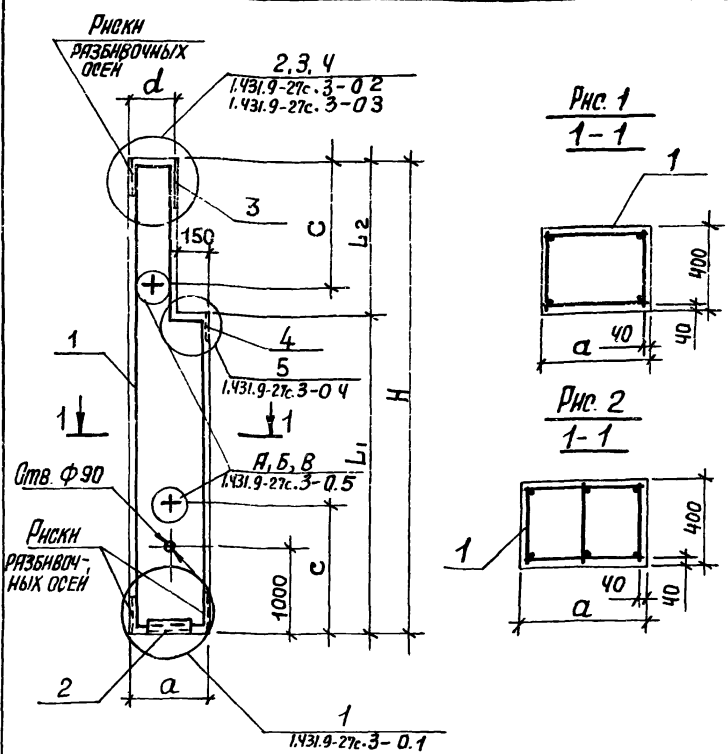
Листов	Лист	Листов
	1	2

ХАРЬКОВСКИЙ  
ПРОМСТРОИНИИПРОЕКТ

И.О.Д.А. Бродский и др. В.О.Д.А. Чутова и др.

Формат Зона	Для исполнения с порядковым номером	Обозначение	Кол	Примеч.
	поз. 2 Изделие	закладное тн 2		
АЧ	-00, -01...-14	1.030.9-2.7-0.09.0-01	1	тн2
	поз. 3 Изделие	закладное тн 7, тн10, тн12, тн 20, тн23.		
АЧ	-00, -01, -03...-05, -07, -09, -10	1.030.9-2.7-2-0 10 0 -04	1	тн7
	-02, -06, -08	-0.11.0 -01	1	тн10
	-09	-0.14.0	1	тн23
	-11, -13	-0.100 -06	1	тн20
	-12, -14	-0.11.0 -03	1	тн12
	поз. 4 Изделие	закладное тн19		
АЧ	-00, -01...-14	1.030.9-2.7-2-0.13.0-01	1	тн19
		<u>МАТЕРИАЛЫ</u>		
	-00, -01...-14	БЕТОН м 200	*)	

\*) ОБЪЕМ БЕТОНА см. в таблице исполнений док.-4.0 сб



1. С - расстояние от торцов колонн до места установки приспособлений для выетки колонн из опалубки
2. Таблицу исполнений смотрите на листе 2.

1.431.9-27с.3-4.0 СБ

Колонна.  
Сборочный чертеж

Стандия	Масса	Масштаб
Р	ст. табл.	-
Лист 1		Листов 2
ХАРЬКОВСКИЙ ПРОМСТРОЙНИИПРОЕКТ		

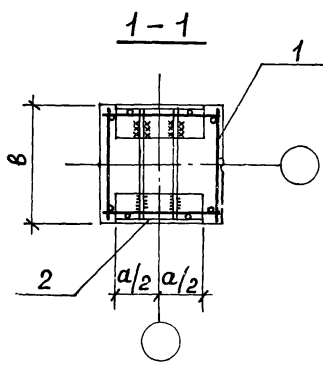
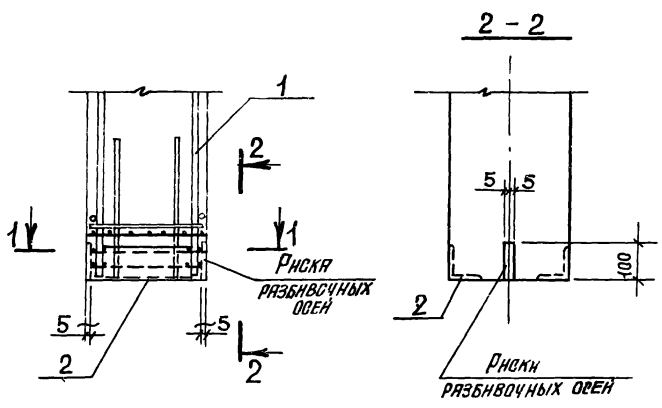
Чис. № подл. Деление и Дата  
 1.431.9-27с.3-4.0 СБ

ИЗЧ.ОТД.	Бродский	<i>Бр</i>
И.КОМПР.	Чутякова	<i>Ч</i>
ГЛ.КОМПР.	Коротейкина	<i>К</i>
ВУК.ГР.	Чутякова	<i>Ч</i>
ИНЖЕНЕР	Гурович	<i>Г</i>
ИНЖЕНЕР	Литвинова	<i>Л</i>



ОБОЗНАЧЕНИЕ	МАРКА	Рис.	Узел	РАЗМЕРЫ, мм						ОБЪЕМ БЕТОНА, м <sup>3</sup>	МАССА, т	
				H	L <sub>1</sub>	L <sub>2</sub>	a	d	c			
1.431.9-27с.3-4.0	КБС47	1	3	11400 (11300)		3800 (3700)				3000	2,05	5,13
-01	КБС51-1			11650		7600					4050	2,09
-02	КБС51-2		2	3	12500 (12500)	9400	3200 (3100)				2,33	5,82
-03	КБС60				8800	3800 (3700)	2,29				5,73	
-04	КБС61		2	3	12850	9400	3450	500	350	3300	2,36	5,91
-05	КБС62-1										2,33	5,82
-06	КБС62-2		3	2		8800	4050				2,33	5,82
-07	КБС63-1										2,57	6,42
-08	КБС63-2		3	3	13800 (13700)	10600	3200 (3100)				2,53	6,33
-09	КБС73					10000	3800 (3700)				2,57	6,42
-10	КБС74		2	2	14050	10600	3450	600	450	3600	3,17	7,91
-11	КБС76-1					3,13	7,82					
-12	КБС76-2		3	2		10000	4050				3,13	7,82
-13	КБС77-1										3,17	7,91
-14	КБС77-2	3,13	7,82									

\*) см. пункт 3.4 док. 1.431.9-27с.3-0.0ТО



ОБОЗНАЧЕНИЕ	РАЗМЕРЬ, мм		Примеч
	а	б	
1,431.9-27с.3-01	250	300	
-01	300	400	

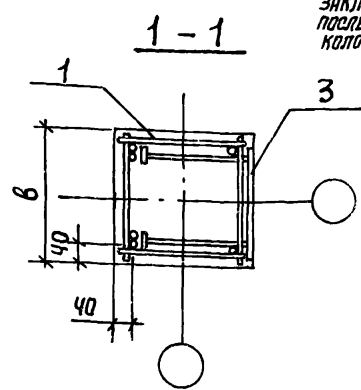
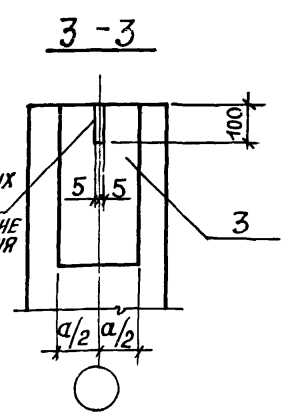
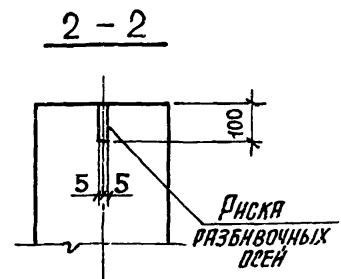
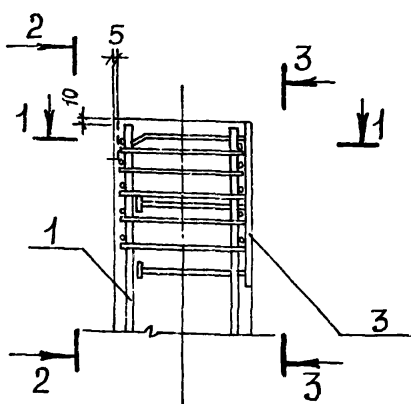
Изм. № подл. | Изменен и дата | Вып. инв. №

Иач. отд.	Бродский	<i>Бродский</i>	
И.контр.	Чутякова	<i>Чутякова</i>	
Гл. констр.	Кортецкий	<i>Кортецкий</i>	
Рук. гр.	Чутякова	<i>Чутякова</i>	
ИНЖЕНЕР	Гурович	<i>Гурович</i>	
ИНЖЕНЕР	Литвинова	<i>Литвинова</i>	

1,431.9-27с.3-0.1

Узел 1

Итого	Лист	Листов
1		1
ХАРЬКОВСКИЙ ПРОМСТРОЙНИИПРОЕКТ		



Обозначение	а, мм	б, мм
1.431.9-27с .3-0 2	250	300 400
-01	290	300
-02	300	400

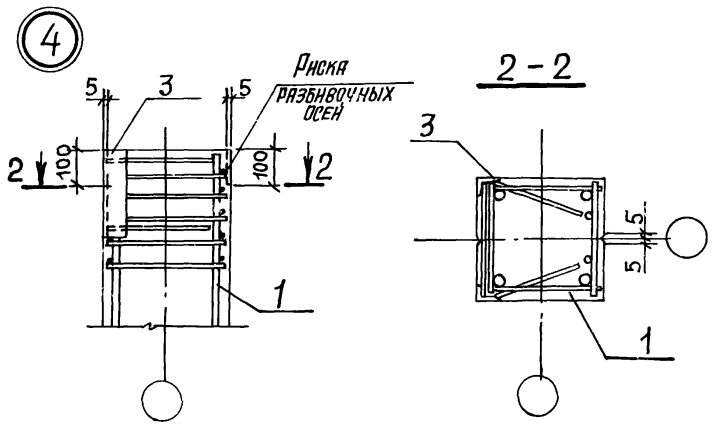
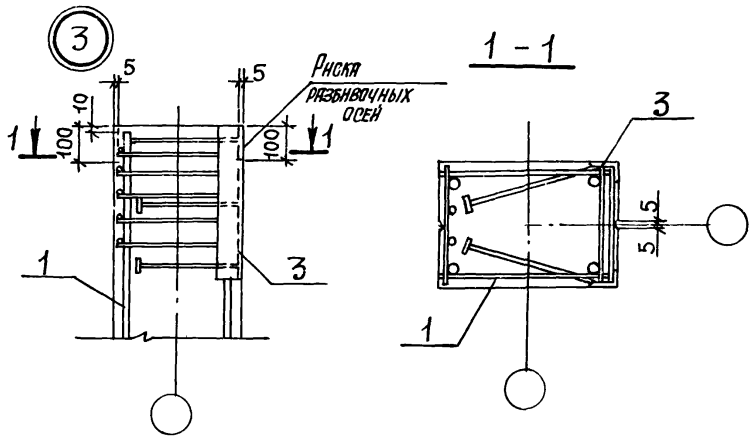
Иач. отд.	Бродский	<i>Бродский</i>
И. контр.	Чутова	<i>Чутова</i>
П. констр.	Кортецкий	<i>Кортецкий</i>
Рук. гр.	Чутова	<i>Чутова</i>
Инженер	Литвинова	<i>Литвинова</i>

1.431.9-27с .3-0 2

Узел 2

Стация	Лист	Листов
1	1	1

ХАРЬКОВСКИЙ  
ПРОМСТРОЙНИИПРОЕКТ



№ в. л. с. подл.  
 Портфель и дата  
 Взаим. № в. №

Нач. отд. Бродский  
 И. контр. Чутякова  
 Гл. констр. Коротецкий  
 Рук. гр. Чутякова

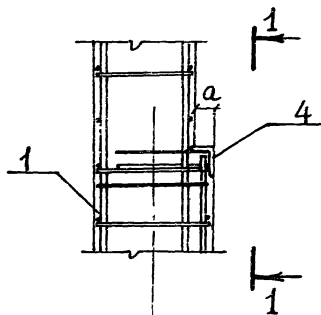
Инженер Литвинова

1.431.9-27с. 3-0.3

Узел 3, 4

Станция	Лист	Листов
Р	1	1
ХАРЬКОВСКИЙ ПРОМСТРОЙНИИПРОЕКТ		

Рис. 1



1 - 1

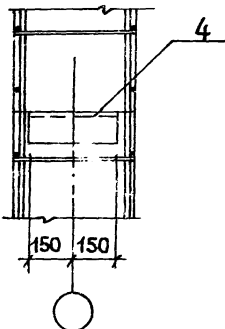
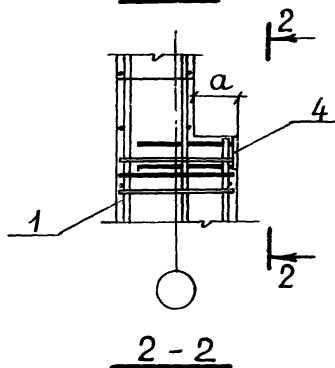
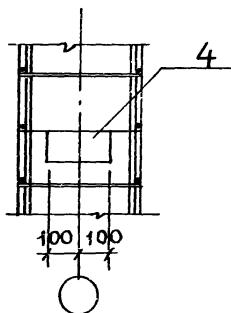


Рис. 2



2 - 2



Обозначение	Рис.	$\alpha$ , мм
1.431.9-27с .3-0.4	1	50
-01	2	100
-02	2	150

1.431.9-27с .3-0.4

Узел 5

Итого	Лист	Листов
Р		1
ХАРЬКОВСКИЙ ПРОСТРОЙНИИПРОЕКТ		

Инв. № 2/под.г. Подпись и дата Взам. инв. №

Нач. отд.	Бродский	<i>Бродский</i>	
Н. контр.	Чутякова	<i>Чутякова</i>	
Гл. констр.	Коротецкий	<i>Коротецкий</i>	
Рук. гр.	Чутякова	<i>Чутякова</i>	
Инженер	Литвинова	<i>Литвинова</i>	

Марка колонны	Марка петли	Кол-во петель	Схема*)	Узел*)	Серия или черт			
КБС1... КБС8-3	УП2-2	2	1	А	Серия 1.400-9 вып. 1			
КБС9 ... КБС11-3	УП2-4	4	2	Б				
КБС12, КБС15, КБС18-1,			4					
КБС18-2, КБС18-3, КБС19								
КБС13, КБС14, КБС16-1, КБС16-2			4					
КБС17-1, КБС17-2, КБС20... КБС22			УП2-6			2	1	А
КБС23, КБС29-1... КБС29-3,	3							
КБС30, КБС24... КБС26,	4	2		Б				
КБС31... КБС34		3	А					
КБС35... КБС37	УП2-8	2		3		Б		
КБС41, КБС41-3, КБС44, КБС48	УП2-6	4	2					
КБС55-1... КБС55-2, КБС45,			4					
КБС46, КБС47, КБС49-1,								
КБС49-2, КБС50-1... КБС51			УП2-8	4			2	Б
КБС59, КБС64, КБС68-1	УП2-6	4					5	
КБС68-2, КБС68-3, КБС72							УП2-8	
КБС60... КБС62	УП2-6	4	5					
КБС63-1, КБС63-2			УП2-8	4				5
КБС73	УП2-8	4					2	Б
КБС74							УП2-8	
КБС75, КБС76-1, КБС76-2,	УП2-8	4	2					
КБС80-1... КБС80-3,			УП2-8	4	5			
КБС77	УП2-8	4			4			
КБС80-1... КБС80-3,	УП2-8	4	5	Б	1.030.9-2 7-2-0.15.0			
КБС77	УП2-8	4	4					

\* Схемы расположения петель и узлы А, Б, В смотрите на док. 1.431.9-27с.3-06

Ивч. отд. Бродский  
И. констр. Чутякова  
Ил. констр. Коротечкина  
Рук. гр. Чутякова

1.431.9-27с.3-0,5

Страниц Лист Листов  
Р 1 1

Таблица подбора  
строповочных петель

ХАРЬКОВСКИЙ  
ПРОМСТРОИНИИПРОЕКТ

СХЕМА 1

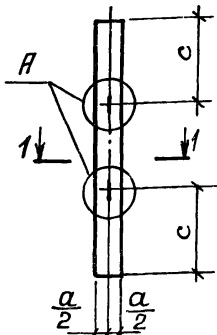


СХЕМА 4

СХЕМА 2

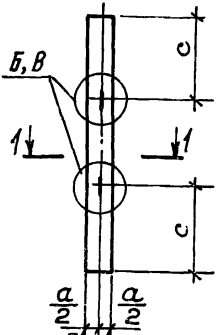


СХЕМА 5

СХЕМА 3

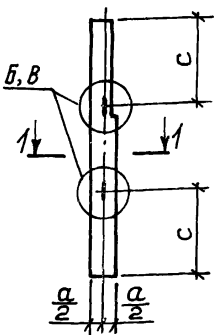
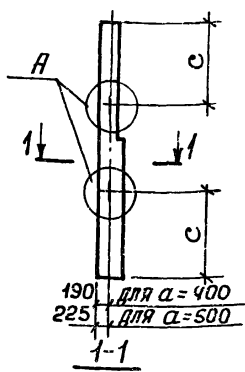


СХЕМА 4

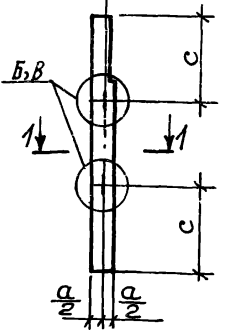
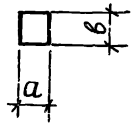


СХЕМА 5



1. Значения  $a, b, c$  смотрите таблицы исполнения соответствующих тарок колонн.
2. Расход стали на строповочные петли и дополнительное поперечное армирование узлов при установке петель в расход стали на колонны не включен. Этот расход должен быть учтен дополнительно.

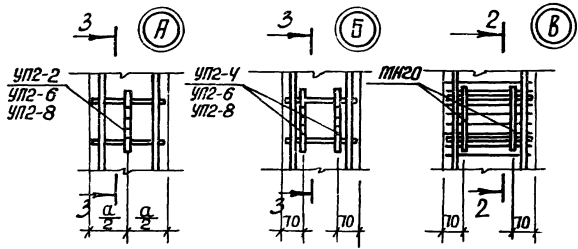
Инв. № пар. / Портфель и дата / Взято. Инв. №

Нач. отд.	Бродский	<i>Бродский</i>
И. контр.	Чумакова	<i>Чумакова</i>
П. констр.	Коротецкий	<i>Коротецкий</i>
рук. гр.	Чумакова	<i>Чумакова</i>
Инженер	Литвинова	<i>Литвинова</i>

1.431.9-27с.3-0.6

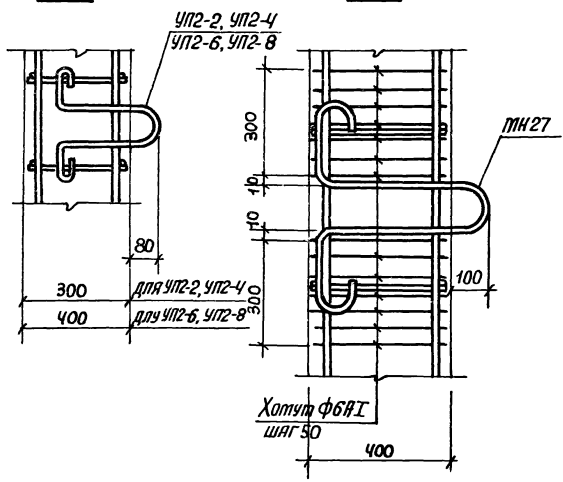
Схемы расположения строповочных петель

Стяжка	Лист	Листов
Р	1	2
ХАРЬКОВСКИЙ ПРОМСТРОЙНИИПРОЕКТ		



3-3

2-2



ИИВ.А. ПОРРО | ПОДРИСОВЬ И ДЕТАЛЬ | УЗБЕКИСТАНСКИЙ НАУЧНО-ИССЛЕДОВАТЕЛЬСКИЙ ЦЕНТР



МАРКА ЭЛЕМЕНТА	ИЗДЕЛИЯ АРМАТУРНЫЕ, КГ												ИЗДЕЛИЯ ЗАКЛАДНЫЕ, КГ												ВСЕГО ОБЩИЙ РАСХОД, КГ															
	СТЕРЖНЕВАЯ АРМАТУРА КЛАССА А-I						АРМАТУРА КЛАССА А-III						СТЕРЖНЕВАЯ АРМАТУРА КЛАССА А-III						ПРОКАТ МАРКИ ВСТЗ КЛ2																					
	ГОСТ 5781-82*						ГОСТ 5727-80						ГОСТ 380-71*						ГОСТ 5781-82*							ГОСТ 380-71*														
	Ф6	Итого	Ф12	Ф14	Ф16	Ф18	Ф20	Ф22	Итого	Ф5	Итого	Ф12	Ф14	Ф16	Итого	Ф8	Ф10	Ф12	Ф14	Ф16	Итого	Ф8	Ф10	Ф12		Ф14	Ф16	Итого	Ф8	Ф10	Ф12	Ф14	Ф16	Итого	Ф8	Ф10	Ф12	Ф14	Ф16	Итого
	КБС1	2,4	2,4	10,4	-	-	-	-	10,4	3,5	3,5	-	-	-	-	16,3	-	2,6	-	-	-	2,6	8,7	-		-	-	4,2	-	-	-	-	12,9	15,5	31,8					
КБС2	2,4	2,4	12,8	-	-	-	-	12,8	4,2	4,2	-	-	-	-	19,4	-	2,6	-	-	-	2,6	8,7	-	-	-	4,2	-	-	-	-	12,9	15,5	34,9							
КБС3-1	2,4	2,4	14,8	-	-	-	-	14,8	4,8	4,8	-	-	-	-	22,0	-	2,6	-	-	-	2,6	8,7	-	-	-	4,2	-	-	-	-	12,9	15,5	37,5							
КБС3-2	2,4	2,4	14,8	-	-	-	-	14,8	4,8	4,8	-	-	-	-	22,0	0,3	2,4	-	-	-	2,7	0,8	-	-	-	4,2	-	7,6	12,6	15,3	37,3									
КБС4	2,4	2,4	23,4	-	-	-	-	23,4	5,1	5,1	-	-	-	-	30,9	0,3	2,4	-	-	-	2,7	0,8	-	-	-	4,2	-	7,6	12,6	15,3	46,2									
КБС5-1	2,4	2,4	25,2	-	-	-	-	25,2	5,3	5,3	-	-	-	-	32,9	-	2,6	-	-	-	2,6	8,7	-	-	-	4,2	-	-	-	-	12,9	15,5	48,4							
КБС5-2	2,4	2,4	25,2	-	-	-	-	25,2	5,3	5,3	-	-	-	-	32,9	-	1,2	2,2	-	-	3,4	0,8	11,4	-	-	4,2	-	-	-	-	16,4	19,8	52,7							
КБС5-3	2,4	2,4	25,2	-	-	-	-	25,2	5,3	5,3	-	-	-	-	32,9	0,3	2,4	-	-	-	2,7	0,8	-	-	-	4,2	-	7,6	12,6	15,3	48,2									
КБС6-1	2,4	2,4	28,8	-	-	-	-	28,8	6,1	6,1	-	-	-	-	37,3	-	2,6	-	-	-	2,6	8,7	-	-	-	4,2	-	-	-	-	12,9	15,5	52,8							
КБС6-2	2,4	2,4	28,8	-	-	-	-	28,8	6,1	6,1	-	-	-	-	37,3	0,3	2,4	-	-	-	2,7	0,8	-	-	-	4,2	-	7,6	12,6	15,3	52,6									
КБС7	2,4	2,4	30,0	-	-	-	-	30,0	6,4	6,4	-	-	-	-	38,8	0,3	2,4	-	-	-	2,7	0,8	-	-	-	4,2	-	7,6	12,6	15,3	54,1									

21725-04 32

РАСХОД СТАЛИ НА КОЛОННЫ ПРивЕДЕН БЕЗ УЧЕТА РАСХОДА СТАЛИ НА СТРОПОВОЧНЫЕ ПРИСПОСОБЛЕНИЯ

НАЧ. ОТД.	БРОДСКИЙ	Б
И. КОНТР.	ЧУМАКОВА	Б
СЛ. КОНСТ.	КОРОТЕЦКИН	Б
РУК. ГР.	ЧУМАКОВА	Б
ИНЖЕНЕР	ГУРОВИЧ	Б
ИНЖЕНЕР	ЛИТВИНОВА	Б

1.431.9-27С.3-0.0 РС

ВЕДОМОСТЬ РАСХОДА СТАЛИ НА КОЛОННУ

СТРАНА	ЛИСТ	ЛИСТОВ
Р	1	7
ХАРЬКОВСКИЙ ПРОМСТРОЙНИИПРОЕКТ		
ФОРМАТ А4		

МАРКА ЭЛЕМЕНТА	ИЗДЕЛИЯ АРМАТУРНЫЕ, кг														ИЗДЕЛИЯ ЗАКЛАДНЫЕ, кг											ВСЕГО	ОБЩАЯ РАССОД, кг			
	СТЕРЖНЕВАЯ АРМАТУРА КЛАССА														СТЕРЖНЕВАЯ АРМАТУРА КЛАССА					ПРОКАТ МАРКИ										
	А-I		А-III				Вр-I		ВСтЗ Кп2		ВСЕГО	А-III					ВСтЗ Кп2													
	ГОСТ 5781-82*				ГОСТ 6727-80		ГОСТ 380-71*		ГОСТ 5781-82*					ГОСТ 380-71*																
	Ф6	Итого	Ф12	Ф14	Ф16	Ф18	Ф20	Ф22	Итого	Ф5		Итого	Ф12	Ф16	Итого	Ф8	Ф10	Ф12	Ф14	Ф16	Итого	Ф8	Ф10	Ф12	Ф16			Итого	Л90х х2	Л110х х2
КБСВ-1	2,4	2,4	31,8	-	-	-	-	31,8	6,7	6,7	-	-	-	40,9	-	2,6	-	-	-	2,6	8,7	-	-	-	4,2	-	-	12,9	15,5	56,4
КБСВ-2	2,4	2,4	31,8	-	-	-	-	31,8	6,7	6,7	-	-	-	40,9	-	1,2	2,2	-	-	3,4	0,8	11,4	-	-	4,2	-	-	16,4	19,8	60,7
КБСВ-3	2,4	2,4	31,8	-	-	-	-	31,8	6,7	6,7	-	-	-	40,9	0,3	2,4	-	-	-	2,7	0,8	-	-	-	4,2	-	7,6	12,6	15,3	56,2
КБС9	2,4	2,4	34,8	-	-	-	-	34,8	7,4	7,4	-	-	-	44,6	0,3	2,4	-	-	-	2,7	0,8	-	-	-	4,2	-	7,6	12,6	15,3	59,9
КБС10	3,0	3,0	-	33,2	-	-	-	33,2	6,7	6,7	-	-	-	42,9	0,3	1,2	-	3,0	-	4,5	-	1,2	-	-	4,2	-	7,6	13,0	17,5	60,4
КБСН-1	3,0	3,0	-	34,8	-	-	-	34,8	6,8	6,8	-	-	-	44,6	-	3,0	-	-	-	3,0	8,7	-	-	-	4,2	-	-	12,9	15,9	60,5
КБСН-2	3,0	3,0	-	34,8	-	-	-	34,8	6,8	6,8	-	-	-	44,6	-	1,2	2,2	-	-	3,4	-	12,2	-	-	4,2	-	-	16,4	19,8	64,4
КБСН-3	3,0	3,0	-	34,8	-	-	-	34,8	6,8	6,8	-	-	-	44,6	0,3	1,2	-	3,0	-	4,5	-	1,2	-	-	4,2	-	7,6	13,0	17,5	62,1
КБС12	3,0	3,0	-	37,6	-	-	-	37,6	7,5	7,5	-	-	-	48,1	0,3	1,2	-	3,0	-	4,5	-	1,2	-	-	4,2	-	7,6	13,0	17,5	65,6
КБС13	3,0	3,0	-	39,2	-	-	-	39,2	7,7	7,7	0,6	-	0,6	50,5	0,3	2,8	2,2	-	-	5,3	0,8	-	-	-	4,2	3,3	7,6	15,9	21,2	71,7
КБС14	3,0	3,0	-	39,4	-	-	-	39,4	7,7	7,7	0,6	-	0,6	50,7	0,3	2,8	2,2	-	-	5,3	0,8	-	-	-	4,2	3,3	7,6	15,9	21,2	71,9
КБС15	3,0	3,0	42,6	-	-	-	-	42,6	10,1	10,1	-	-	-	55,7	0,3	1,2	-	3,0	-	4,5	-	1,2	-	-	4,2	-	7,6	13,0	17,5	73,2
КБС16-1	3,0	3,0	7,2	40,4	-	-	-	47,6	7,9	7,9	0,6	-	0,6	59,1	0,3	2,8	2,2	-	-	5,3	0,8	-	-	-	4,2	3,3	7,6	15,9	21,2	80,3
КБС16-2	3,0	3,0	7,2	40,4	-	-	-	47,6	7,9	7,9	0,6	-	0,6	59,1	-	2,8	2,2	-	-	5,0	-	12,2	-	-	4,2	3,3	-	19,7	24,7	83,8
КБС17-1	3,0	3,0	6,7	40,6	-	-	-	47,3	7,9	7,9	0,6	-	0,6	58,8	0,3	2,8	2,2	-	-	5,3	0,8	-	-	-	4,2	3,3	7,6	15,9	21,2	80,0

1.431.9-27с.3-0.0 РС

Лист

2

132

21725-04 33

МАРКА ЭЛЕМЕНТА	ИЗДЕЛИЯ АРМАТУРНЫЕ, КГ													ИЗДЕЛИЯ ЗАКЛАДНЫЕ, КГ													ВСЕГО	ОБЩИНА РАССЧЕТ, КГ					
	СТЕРЖНЕВАЯ АРМАТУРА КЛАССА										АРМАТ. ПРОВОДИТЕЛЬ КЛАССА	ПРОКАТ МАРКИ	СТЕРЖНЕВАЯ АРМАТУРА КЛАССА						ПРОКАТ МАРКИ														
	А-I		А-III								Вр-I	ВСтЗ Кп2	А-III						ВСтЗ Кп2														
	ГОСТ 5781-82*										ГОСТ 6727-80	ГОСТ 380-71*	ГОСТ 5781-82*						ГОСТ 380-71*														
Ф6	Итого	Ф12	Ф14	Ф16	Ф18	Ф20	Ф22	Итого	Ф5	Итого	Ф12	Ф16	Итого	Ф8	Ф10	Ф12	Ф14	Ф16	Итого	Ф8	Ф10	Ф12	Ф16	Итого	Ф8	Ф10	Ф12	Ф16	Итого	Л90Х Х70В	Л100Х Х70В	Л100Х Х80В	Итого
КБС17-2	3,0	3,0	6,7	40,6	-	-	-	47,3	7,9	7,9	0,6	-	0,6	58,8	-	2,8	2,2	-	-	5,2	-	12,2	-	-	4,2	3,3	-	19,7	24,7				83,5
КБС18-1	3,0	3,0	-	-	52,8	-	-	52,8	8,1	8,1	-	-	-	63,9	-	3,0	-	-	-	3,0	8,7	-	-	-	4,2	-	-	12,9	15,9				79,8
КБС18-2	3,0	3,0	-	-	52,8	-	-	52,8	8,1	8,1	-	-	-	63,9	-	1,2	2,2	-	-	3,4	-	12,2	-	-	4,2	-	-	16,4	19,8				83,7
КБС18-3	3,0	3,0	-	-	52,8	-	-	52,8	8,1	8,1	-	-	-	63,9	0,3	1,2	-	3,0	-	4,5	-	1,2	-	-	4,2	-	7,6	13,0	17,5				81,4
КБС19	3,0	3,0	-	-	56,8	-	-	56,8	8,6	8,6	-	-	-	68,4	0,3	1,2	-	3,0	-	4,5	-	1,2	-	-	4,2	-	7,6	13,0	17,5				85,9
КБС20	3,0	3,0	-	55,2	-	-	-	55,2	8,8	8,8	0,6	-	0,6	67,6	0,3	2,8	2,2	-	-	5,3	0,8	-	-	-	4,2	3,3	7,6	15,9	21,2				88,8
КБС21	3,0	3,0	-	55,9	-	-	-	55,9	8,7	8,7	0,6	-	0,6	68,2	0,3	2,8	2,2	-	-	5,3	0,8	-	-	-	4,2	3,3	7,6	15,9	21,2				89,4
КБС22	3,0	3,0	-	54,5	-	-	-	54,5	8,8	8,8	0,6	-	0,6	66,9	0,3	2,8	2,2	-	-	5,3	0,8	-	-	-	4,2	3,3	7,6	15,9	21,2				88,1
КБС23	4,2	4,2	-	67,2	-	-	-	67,2	10,0	10,0	-	-	-	81,4	0,3	1,2	-	3,0	-	4,5	-	1,2	-	-	5,0	-	7,6	13,8	18,3				99,7
КБС24-1	4,2	4,2	7,8	-	61,0	-	-	68,8	10,0	10,0	0,6	-	0,6	83,6	0,3	2,8	-	3,2	-	6,3	-	1,2	-	-	5,0	3,3	7,6	17,1	23,4				107,0
КБС24-2	4,2	4,2	7,8	-	61,0	-	-	68,8	10,0	10,0	0,6	-	0,6	83,6	-	2,8	-	-	4,6	7,4	-	-	16,1	-	5,0	3,3	-	24,4	31,8				115,4
КБС25-1	4,2	4,2	8,4	-	61,0	-	-	69,4	9,9	9,9	0,6	-	0,6	84,1	0,3	2,8	-	3,2	-	6,3	-	1,2	-	-	5,0	3,3	7,6	17,1	23,4				107,5
КБС25-2	4,2	4,2	8,4	-	61,0	-	-	69,4	9,9	9,9	0,6	-	0,6	84,1	-	2,8	-	-	4,6	7,4	-	-	16,1	-	5,0	3,3	-	24,4	31,8				115,9
КБС26-1	4,2	4,2	7,3	-	61,0	-	-	68,3	10,5	10,5	0,6	-	0,6	83,6	0,3	2,8	-	3,2	-	6,3	-	1,2	-	-	5,0	3,3	7,6	17,1	23,4				107,0
КБС26-2	4,2	4,2	7,3	-	61,0	-	-	68,3	10,5	10,5	0,6	-	0,6	83,6	-	2,8	-	-	4,6	7,4	-	-	16,1	-	5,0	3,3	-	24,4	31,8				115,4

21725-04 34

МАРКА ЭЛЕМЕНТА	ИЗДЕЛИЯ АРМАТУРНЫЕ, КГ													ИЗДЕЛИЯ ЗАКЛАДНЫЕ, КГ													ВСЕГО	ОБЩИЙ РАСХОД, КГ													
	СТЕРЖНЕВАЯ АРМАТУРА КЛАССА													СТЕРЖНЕВАЯ АРМАТУРА КЛАССА															ПРОКАТ МАРКИ												
	А-I						А-III						Вр-I			ВСтЗ кп2			А-III						ВСтЗ кп2																
	ГОСТ 5781-82*													ГОСТ 6727-80			ГОСТ 380-71*			ГОСТ 5781-82*						ГОСТ 380-71*															
	Ф6	Итого	Ф12	Ф14	Ф16	Ф18	Ф20	Ф22	Итого	Ф5	Итого	Б12	Б16	Итого	Ф8	Ф10	Ф12	Ф14	Ф16	Итого	Б8	Б10	Б12	Б16	Л90хх6	Л110хх8			Л100хх16	Итого											
КБС29-1	4,2	4,2	—	—	60,4	—	—	—	60,4	10,3	10,3	—	—	—	74,9	—	3,0	—	—	—	3,0	8,7	—	—	—	5,0	—	—	13,7	16,7	91,6										
КБС29-2	4,2	4,2	—	—	60,4	—	—	—	60,4	10,3	10,3	—	—	—	74,9	—	1,2	—	—	5,2	6,4	—	—	16,1	—	5,0	—	—	21,1	27,5	102,4										
КБС29-3	4,2	4,2	—	—	60,4	—	—	—	60,4	10,3	10,3	—	—	—	74,9	0,3	1,2	—	—	3,0	—	4,5	—	1,2	—	—	5,0	—	7,6	13,8	18,3	93,2									
КБС30	4,2	4,2	—	—	64,4	—	—	—	64,4	11,4	11,4	—	—	—	80,0	0,3	1,2	—	—	3,0	—	4,5	—	1,2	—	—	5,0	—	7,6	13,8	18,3	98,3									
КБС31	4,2	4,2	7,4	—	67,0	—	—	—	74,4	11,2	11,2	0,6	—	0,6	90,4	0,3	2,0	2,2	—	—	4,5	2,1	—	—	—	5,0	—	7,6	13,8	18,3	98,3										
КБС32	4,2	4,2	7,9	—	67,0	—	—	—	74,9	11,1	11,1	0,6	—	0,6	90,8	0,3	2,0	2,2	—	—	4,5	2,1	—	—	—	5,0	—	7,6	14,7	19,2	109,6										
КБС33	4,2	4,2	6,9	—	67,2	—	—	—	74,1	11,8	11,8	0,6	—	0,6	90,7	0,3	2,0	2,2	—	—	4,5	2,1	—	—	—	5,0	—	7,6	14,7	19,2	110,0										
КБС34	4,8	4,8	—	—	83,6	—	—	—	83,6	11,0	11,0	—	—	—	99,4	0,3	1,2	—	—	6,2	7,7	2,0	—	—	—	5,0	—	7,6	14,7	19,2	109,9										
КБС35-1	4,8	4,8	—	—	87,4	—	—	—	87,4	11,0	11,0	—	1,4	1,4	104,6	0,3	2,4	—	—	3,0	—	5,7	1,3	1,2	—	—	5,0	—	7,6	14,6	22,3	121,7									
КБС35-2	4,8	4,8	—	—	87,4	—	—	—	87,4	11,0	11,0	—	1,4	1,4	104,6	—	2,4	—	—	5,2	7,6	1,3	—	16,1	—	5,0	—	—	22,4	30,0	134,6										
КБС36-1	4,8	4,8	—	—	87,4	—	—	—	87,4	10,9	10,9	—	1,4	1,4	104,5	0,3	2,4	—	—	3,0	—	5,7	1,3	1,2	—	—	5,0	—	7,6	15,1	20,8	125,3									
КБС36-2	4,8	4,8	—	—	87,4	—	—	—	87,4	10,9	10,9	—	1,4	1,4	104,5	—	2,4	—	—	5,2	7,6	1,3	—	16,1	—	5,0	—	—	7,6	15,1	20,8	125,3									
КБС37-1	4,8	4,8	—	—	87,4	—	—	—	87,4	10,6	10,6	—	1,4	1,4	104,2	0,3	2,4	—	—	3,0	—	5,7	1,3	1,2	—	—	5,0	—	7,6	15,1	20,8	125,0									
КБС37-2	4,8	4,8	—	—	87,4	—	—	—	87,4	10,6	10,6	—	1,4	1,4	104,2	—	2,4	—	—	3,0	—	5,7	1,3	1,2	—	—	5,0	—	7,6	15,1	20,8	125,0									
КБС41-1	4,8	4,8	—	—	86,4	—	—	—	86,4	11,7	11,7	—	—	—	102,9	—	1,2	—	—	4,4	—	5,6	—	11,0	—	—	5,0	—	16,0	21,6	124,5										

21725-04 35

ИЗДЕЛИЯ АРМАТУРНЫЕ, КГ

МАРКА ЭЛЕМЕНТА	СТЕРЖНЕВАЯ АРМАТУРА КЛАССА												ИЗДЕЛИЯ ЗАКЛАДНЫЕ, КГ												ВСЕГО	ОБЩИЙ РАССЕД., КГ						
	А-III												А-III						ВСтЗ кл2													
	ГОСТ 5781-82*												Вр-I			ВСтЗ кл2			ГОСТ 5781-82*								ГОСТ 380-71*					
	Ф6	Итого	Ф12	Ф14	Ф16	Ф18	Ф20	Ф22	Итого	Ф5	Итого	Б12	Б16	Итого	Ф8	Ф10	Ф12	Ф14	Ф16	Итого	Б8	Б10	Б12	Б16			Л90х6	Л110х6	Л100х6	Л120х6	Итого	
КБС44-2	4,8	4,8	-	-	-	86,4	-	-	86,4	11,4	11,4	-	-	-	102,6	-	1,2	-	-	5,4	6,6	-	-	16,1	-	5,0	-	-	21,6	27,7	130,3	
КБС44-3	4,8	4,8	-	-	-	86,4	-	-	86,4	11,4	11,4	-	-	-	102,6	0,3	1,2	-	-	6,2	7,7	-	-	2,0	-	5,0	-	7,6	14,6	22,3	124,9	
КБС44	4,8	4,8	-	-	-	91,2	-	-	91,2	12,4	12,4	-	-	-	108,4	0,3	1,2	-	-	6,2	7,7	-	-	2,0	-	5,0	-	7,6	14,6	22,3	130,7	
КБС45	4,8	4,8	-	-	-	95,0	-	-	95,0	12,0	12,0	-	1,4	1,4	113,2	0,3	2,4	-	3,0	-	5,7	1,3	1,2	-	-	5,0	-	7,6	15,1	20,8	134,0	
КБС46	4,8	4,8	-	-	-	95,0	-	-	95,0	11,5	11,5	-	1,4	1,4	112,7	0,3	2,4	-	3,0	-	5,7	1,3	1,2	-	-	5,0	-	7,6	15,1	20,8	133,5	
КБС47	4,8	4,8	-	-	-	95,0	-	-	95,0	11,5	11,5	-	1,4	1,4	112,7	0,3	2,4	-	3,2	-	5,9	1,3	1,2	-	-	5,0	-	7,6	15,1	21,0	133,7	
КБС48	4,8	4,8	-	-	-	93,2	-	-	93,2	12,3	12,3	-	-	-	110,3	0,3	1,2	-	-	6,2	7,7	-	-	2,0	-	5,0	-	7,6	14,6	22,3	132,6	
КБС49-1	4,8	4,8	-	-	-	97,0	-	-	97,0	12,1	12,1	-	1,4	1,4	115,3	0,3	2,4	-	3,0	-	5,7	1,3	1,2	-	-	5,0	-	7,6	15,1	20,8	136,1	
КБС49-2	4,8	4,8	-	-	-	97,0	-	-	97,0	12,1	12,1	-	1,4	1,4	115,3	-	2,4	-	-	5,2	7,6	1,3	-	16,1	-	5,0	-	-	22,4	30,0	145,3	
КБС50-1	4,8	4,8	-	-	-	97,0	-	-	97,0	12,3	12,3	-	1,4	1,4	115,5	0,3	2,4	-	3,0	-	5,7	1,3	1,2	-	-	5,0	-	7,6	15,1	20,8	136,3	
КБС50-2	4,8	4,8	-	-	-	97,0	-	-	97,0	12,3	12,3	-	1,4	1,4	115,5	-	2,4	-	-	5,2	7,6	1,3	-	16,1	-	5,0	-	-	22,4	30,0	145,5	
КБС51-1	4,8	4,8	-	-	-	97,0	-	-	97,0	11,7	11,7	-	1,4	1,4	114,9	0,3	2,4	-	3,2	-	5,9	1,3	1,2	-	-	5,0	-	7,6	15,1	21,0	135,9	
КБС51-2	4,8	4,8	-	-	-	97,0	-	-	97,0	11,7	11,7	-	1,4	1,4	114,9	-	2,4	-	-	4,6	7,0	1,3	-	16,1	-	5,0	-	-	22,4	29,4	144,3	
КБС55-1	4,8	4,8	-	-	-	96,0	-	-	96,0	12,4	12,4	-	-	-	113,2	-	1,2	-	-	4,4	-	5,6	-	11,0	-	-	5,0	-	-	16,0	21,6	134,8
КБС55-2	4,8	4,8	-	-	-	96,0	-	-	96,0	12,4	12,4	-	-	-	113,2	-	1,2	-	-	5,4	6,6	-	-	16,1	-	5,0	-	-	21,1	27,7	140,9	

МАРКА ЭЛЕМЕНТА	ИЗДЕЛИЯ АРМАТУРНЫЕ, КГ													ИЗДЕЛИЯ ЗАКЛАДНЫЕ, КГ											ВСЕГО	ОБЩИЙ РАСХОД, КГ					
	СТЕРЖНЕВАЯ АРМАТУРА КЛАССА													СТЕРЖНЕВАЯ АРМАТУРА КЛАССА					ПРОКАТ МАРКИ												
	А-I			А-III			Вр-I			ВСтЗ кл2			А-III					ВСтЗ кл2													
	ГОСТ 5781-82*						ГОСТ 6127-80			ГОСТ 380-71*			ГОСТ 5781-82*					ГОСТ 380-71*													
	Ф8	Итого	Ф12	Ф14	Ф16	Ф18	Ф20	Ф22	Итого	Ф5	Итого	Ф12	Ф16	Итого	Ф8	Ф10	Ф12	Ф14	Ф16	Итого	Ф8	Ф10	Ф12	Ф16			Итого	Л190x6	Л100x70x8	Л100x63x8	Итого
КБС55-3	4,8	4,8	-	-	-	96,0	-	-	96,0	12,4	12,4	-	-	-	113,2	0,3	1,2	-	-	6,2	7,7	-	-	2,0	-	5,0	-	7,6	14,6	22,3	135,5
КБС59	4,8	4,8	-	-	-	124,4	-	-	124,4	11,4	11,4	-	-	-	140,6	0,3	1,2	-	-	6,2	7,7	-	-	2,0	-	5,0	-	7,6	14,6	22,3	162,9
КБС60	4,8	4,8	-	-	-	104,6	-	-	104,6	12,6	12,6	-	1,4	1,4	123,4	0,3	2,4	-	3,2	-	5,9	1,3	1,2	-	-	5,0	-	7,6	15,1	21,0	144,4
КБС61	4,8	4,8	-	-	-	104,6	-	-	104,6	12,5	12,5	-	1,4	1,4	123,3	0,3	2,4	-	3,2	-	5,9	1,3	1,2	-	-	5,0	-	7,6	15,1	21,0	144,3
КБС62-1	4,8	4,8	7,9	-	-	105,6	-	-	114,5	13,1	13,1	-	1,4	1,4	133,8	0,3	2,4	-	3,2	-	5,9	1,3	1,2	-	-	5,0	-	7,6	15,1	21,0	154,8
КБС62-2	4,8	4,8	7,9	-	-	106,6	-	-	114,5	13,1	13,1	-	1,4	1,4	133,8	-	2,4	-	-	4,6	7,0	1,3	-	16,1	-	5,0	-	-	22,4	29,4	163,2
КБС63-1	4,8	4,8	8,4	-	-	106,6	-	-	115,0	13,0	13,0	-	1,4	1,4	134,2	0,3	2,4	-	3,2	-	5,9	1,3	1,2	-	-	5,0	-	7,6	15,1	21,0	155,2
КБС63-2	4,8	4,8	8,4	-	-	106,6	-	-	115,0	13,0	13,0	-	1,4	1,4	134,2	-	2,4	-	-	4,6	7,0	1,3	-	16,1	-	5,0	-	-	22,4	29,4	163,6
КБС64	4,8	4,8	-	-	-	126,8	-	-	126,8	11,4	11,4	-	-	-	143,0	0,3	1,2	-	-	6,2	7,7	-	-	2,0	-	5,0	-	7,6	14,6	22,3	165,3
КБС68-1	4,8	4,8	-	-	-	130,4	-	-	130,4	11,7	11,7	-	-	-	146,9	-	1,2	-	4,4	-	5,6	-	11,0	-	-	5,0	-	-	16,0	21,6	168,5
КБС63-2	4,8	4,8	-	-	-	130,4	-	-	130,4	11,7	11,7	-	-	-	146,9	-	1,2	-	-	5,4	6,6	-	-	16,1	-	5,0	-	-	21,1	27,7	174,6
КБС68-3	4,8	4,8	-	-	-	130,4	-	-	130,4	11,7	11,7	-	-	-	146,9	0,3	1,2	-	-	6,2	7,7	-	-	2,0	-	5,0	-	7,6	14,6	22,3	169,2
КБС72	4,8	4,8	-	-	-	136,0	-	-	136,0	12,4	12,4	-	-	-	153,2	0,3	1,2	-	-	6,2	7,7	-	-	2,0	-	5,0	-	7,6	14,6	22,3	175,5
КБС73	4,8	4,8	7,5	-	-	114,2	-	-	121,7	13,5	13,5	-	1,4	1,4	141,4	0,3	2,4	-	3,2	-	5,9	1,3	1,2	-	-	5,0	-	7,6	15,1	21,0	162,4
КБС74	4,8	4,8	8,0	-	-	114,2	-	-	122,2	13,8	13,8	-	1,4	1,4	142,2	0,3	2,4	-	3,2	-	5,9	1,3	1,2	-	-	5,0	-	7,6	15,1	21,0	163,2

1.431.9-27с.3-0.0РС

ЛИСТ

6

36

21725-04

37

ИНА.№ ПОД.Л.	ПОДПИСЬ И ДАТА	ВЗЯМ.ИМВ.№
--------------	----------------	------------

МАРКА ЭЛЕМЕНТА	ИЗДЕЛИЯ АРМАТУРНЫЕ, КГ													ИЗДЕЛИЯ ЗАКЛАДНЫЕ, КГ										ВСЕГО	ОБЩИЙ РАСХОД, КГ							
	СТЕРЖНЕВАЯ АРМАТУРА КЛАССА													СТЕРЖНЕВАЯ АРМАТУРА КЛАССА					ПРОКАТ МАРКИ													
	А-I			А-III										ВР-I					ВСТЗ КЛ2													
	ГОСТ 5781-82*													ГОСТ 6727-80					ГОСТ 380-71*													
	Ф6	Итого	Ф12	Ф14	Ф16	Ф18	Ф20	Ф22	Итого	Ф5	Итого	Б12	Б16	Итого	Ф8	Ф10	Ф12	Ф14	Ф16	Итого	Б8	Б10	Б12			Б16	Л90x6	Л100x7	Л100x8	Л100x6	Итого	
КБС75	26,6	26,6	25,0	-	-	-	-	167,2	192,2	3,0	3,0	-	-	221,8	0,3	1,2	-	-	7,0	8,5	-	-	2,0	-	5,0	-	7,6	14,6	23,1	244,9		
КБС76-1	6,0	6,0	19,2	-	-	-	-	143,6	-	162,8	15,0	15,0	-	1,4	1,4	185,2	0,3	2,4	-	-	5,8	8,5	1,3	-	2,0	-	5,0	-	7,6	15,9	24,4	209,6
КБС76-2	6,0	6,0	19,2	-	-	-	-	143,6	-	162,8	15,0	15,0	-	1,4	1,4	185,2	-	2,4	-	-	5,4	7,8	1,3	-	18,1	-	5,0	-	-	24,4	32,2	217,4
КБС77-1	6,0	6,0	18,2	-	-	-	-	143,8	-	162,0	14,7	14,7	-	1,4	1,4	184,1	0,3	2,4	-	-	5,8	8,5	1,3	-	2,0	-	5,0	-	7,6	15,9	24,4	208,5
КБС77-2	6,0	6,0	18,2	-	-	-	-	143,8	-	162,0	14,7	14,7	-	1,4	1,4	184,1	-	2,4	-	-	5,4	7,8	1,3	-	16,1	-	5,0	-	-	22,4	30,2	214,3
КБС80-1	27,4	27,4	25,6	-	-	-	-	171,6	197,2	3,1	3,1	-	-	227,7	-	1,2	-	-	7,0	8,2	-	-	13,8	-	5,0	-	-	18,8	27,0	254,7		
КБС80-2	27,4	27,4	25,6	-	-	-	-	171,6	197,2	3,1	3,1	-	-	227,7	-	1,2	-	-	7,0	8,2	-	-	16,1	-	5,0	-	-	21,1	29,3	257,0		
КБС80-3	27,4	27,4	25,6	-	-	-	-	171,6	197,2	3,1	3,1	-	-	227,7	0,3	1,2	-	-	7,0	8,5	-	-	2,0	-	5,0	-	7,6	14,6	23,1	250,8		

1.431.9-27с. 3-0.0 РС

Лист

7

37

21725-04

38