

# КАНАЛИЗАЦИОННЫЕ СООРУЖЕНИЯ БИОЛОГИЧЕСКОЙ ОЧИСТКИ СТОЧНЫХ ВОД ПРОИЗВОДИТЕЛЬНОСТЬЮ 2,7 ТЫС. М.КУБ / СУТ.

## СОСТАВ ПРОЕКТА

Альбом I	Указания по применению (из типового проекта 902-2-260)	
Альбом II	Блок емкостей	Строительная часть. Опалубка и армирование днища. Монтажные схемы. Выборки.
Альбом III	Блок емкостей	Строительная часть. Монолитные железобетонные конструкции (из типового проекта 902-2-260)
Альбом IV	Блок емкостей	Строительная часть. Монтажные узлы. (из типового проекта 902-2-260)
Альбом V	Блок емкостей	Строительная часть. Сварные железобетонные элементы и металлические конструкции (из типового проекта 902-2-260).
Альбом VI	Блок емкостей	Технологическая и электротехническая части.
Альбом VII	Блок емкостей	Нестандартизированное оборудование (из типового проекта 902-2-260)
Альбом VIII	Производственный корпус	Архитектурно-строительная часть (из типового проекта 902-2-260)
Альбом IX	Производственный корпус	Технологическая и санитарно-техническая части (из типового проекта 902-2-260)
Альбом X	Производственный корпус	Электротехническая часть (из типового проекта 902-2-260)
Альбом XI	Производственный корпус	Задание заводу-изготовителю на щит диспетчера (из типового проекта 902-2-260)
Альбом XII	Распределительное устройство	Электротехническая и строительная части (из типового проекта 902-2-260)
Альбом XIII	Камеры, лотки	Технологическая, строительная и электротехническая части (из типового проекта 902-2-260)
Альбом XIV	Заказные спецификации	
Альбом XV	Сметы. Часть 1. Книга 1. Книга 2 (из типового проекта 902-2-260)	
	Часть 2.	
	Часть 3. Книга 1. Книга 2 (из типового проекта 902-2-260)	

## ПРИМЕНЕННЫЕ МАТЕРИАЛЫ

Типовой проект	902-2-57/71	Здание решеток с двумя механизированными решетками типа РМВ-1000 (распространяет ЦИП)
Типовой проект	902-2-164	Лоток Вентури. Выпуск III. (распространяет ЦИП)
Типовой проект	902-2-27	Горизонтальные песколовки с круговым движением сточных вод тип I, II, III. (распространяет ЦИП)
Типовой проект	901-3-16/70	Хлораторная на 5 кг. хлора в час. (распространяет Свердловский филиал ЦИП)
Типовой проект	903-1-21/71	Котельная с двумя котлами Универсал-6м тип 3 (распространяет ЦИП)

Утвержден МЖКХ РСФСР  
Приказ № 10ТД от 20.06.75г.  
Введен в действие институтом  
„Гипрокоммунаводоканал“ с 29.12.75г.  
Приказ № 74 от 17.11.75г.

13980-02  
ЦЕНА 0-60

Разработан государственным  
проектным институтом  
„Гипрокоммунаводоканал“  
МЖКХ РСФСР.

АЛЬБОМ VI

ЦЕНТРАЛЬНЫЙ ИНСТИТУТ ТИПОВОГО ПРОЕКТИРОВАНИЯ  
ГОССТРОЯ СССР

Москва, А-445, Смольная ул. 22

Сдано в печать

1976 года

Заказ № 4406

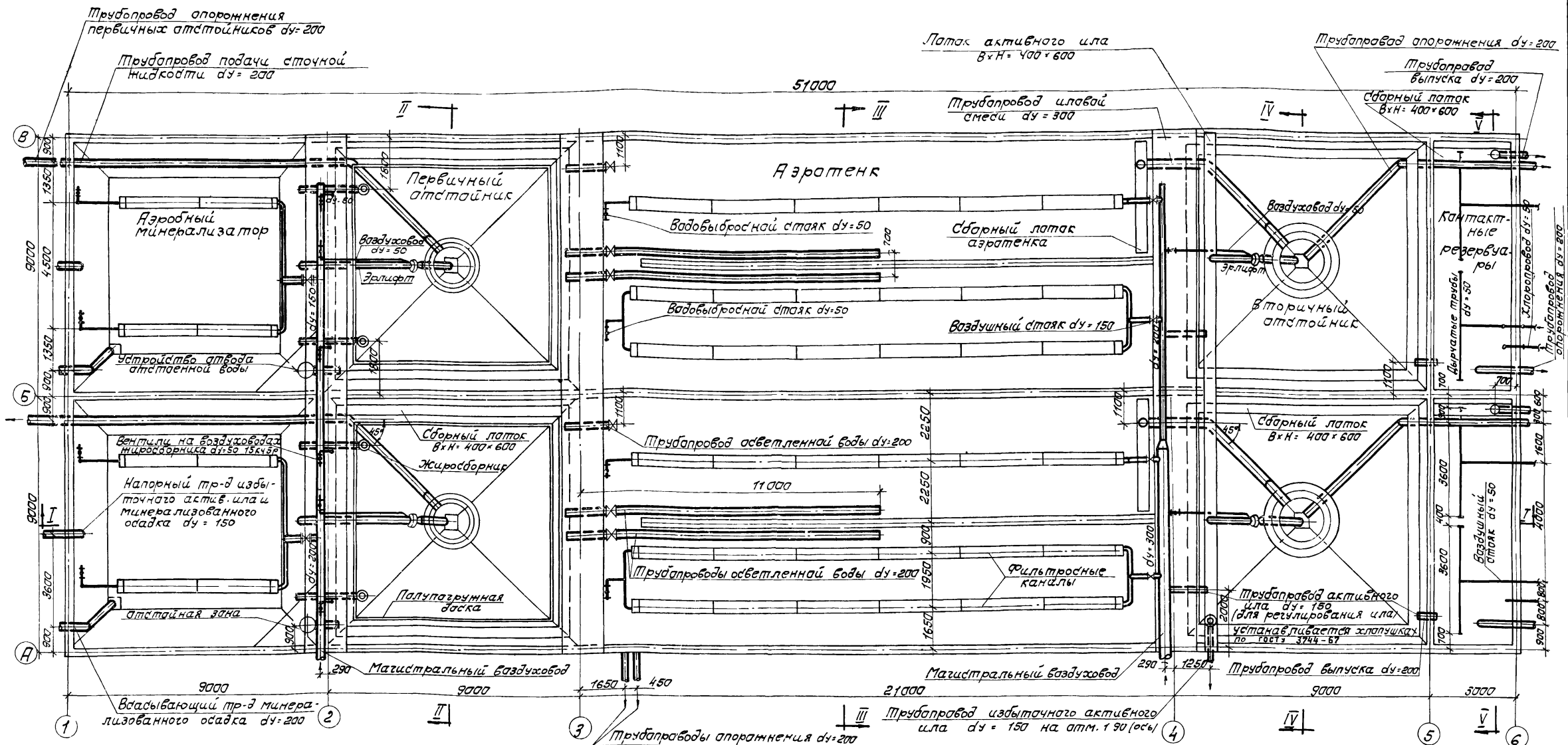
Тираж 750 экз.

НАИМЕНОВАНИЕ	МАРКА И ЛИСТА	№№ СТР.
Блок емкостей. Содержание альбома.	С-1	2
Блок емкостей. План секций.	ТХ-1	3
Блок емкостей. Разрезы I-I; II-II.	ТХ-2	4
Блок емкостей. Разрезы III-III; IV-IV; V-V. Узлы опор дырчатых труб.	ТХ-3	5
Блок емкостей. План раскладки воздухопроводов	ТХ-4	6
Блок емкостей. Спецификация трубопроводов, арматуры, фасонных частей и оборудования.	ТХ-5	7
Блок емкостей. Электротехническая часть, Схема питания электроventилей. Примерный план площадки с разводкой кабелей и кабелей связи	ЭЛ-1	8
Блок емкостей. Электротехническая часть, Схема питания электроventилей. Примерный план площадки с разводкой кабелей и кабелей связи	ЭЛ-2	9

„Типовой проект разработан в соответствии с действующими нормами и правилами и предусматривает мероприятия, обеспечивающие взрывобезопасность и пожаробезопасность при эксплуатации сооружения.  
 Главный инженер проекта *В.С.С.* (Зечин)“

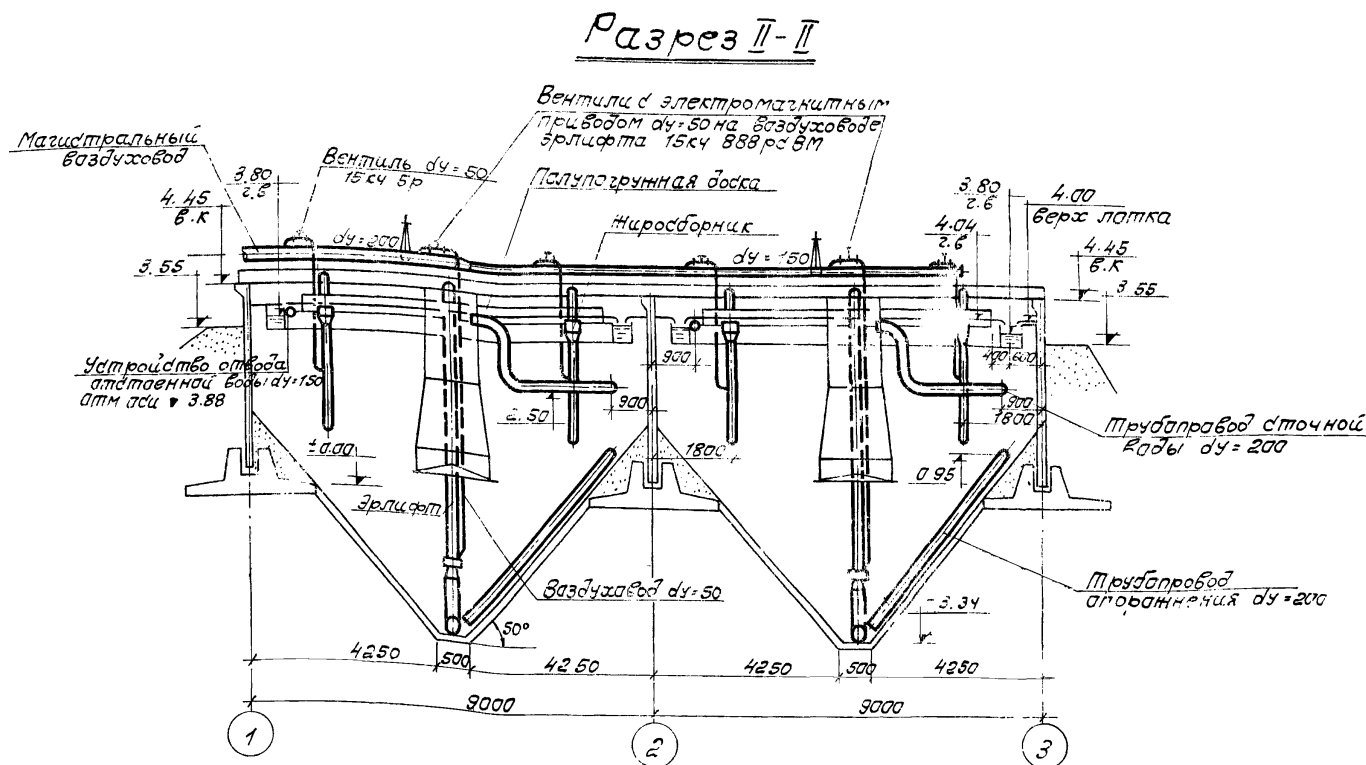
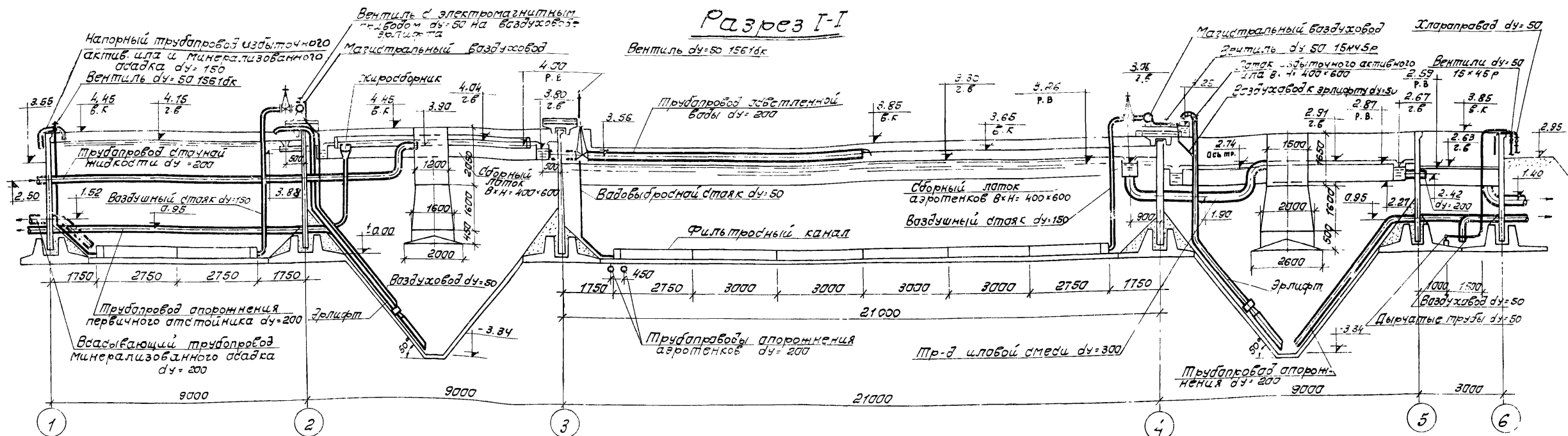
1974	КАНАЛИЗАЦИОННЫЕ СООРУЖЕНИЯ БИОЛОГИЧЕСКОЙ ОЧИСТКИ СТОЧНЫХ ВОД, ПРОИЗВОДИТЕЛЬНОСТЬЮ 2,7 ТЫС. М. КУБ/СУТ.	Блок емкостей. Содержание альбома	Типовой проект 902-2-258	Альбом VI	Лист С-1
------	---	--------------------------------------	-----------------------------	--------------	-------------

# План



## Примечания:

1. На листе представлена компоновка блока емкостей для станции производительностью 2,7 тыс. м<sup>3</sup>/сутки.
2. Технологическая обвязка блока емкостей для станции производительностью 4,2 и 7,0 тыс. м<sup>3</sup>/сутки аналогична.
3. Раскладка воздухопроводов и опор для станций производительностью 4,2 и 7,0 тыс. м<sup>3</sup>/сутки дана соответственно на листах ТХ-4, ТХ-5.



**Примечание:**

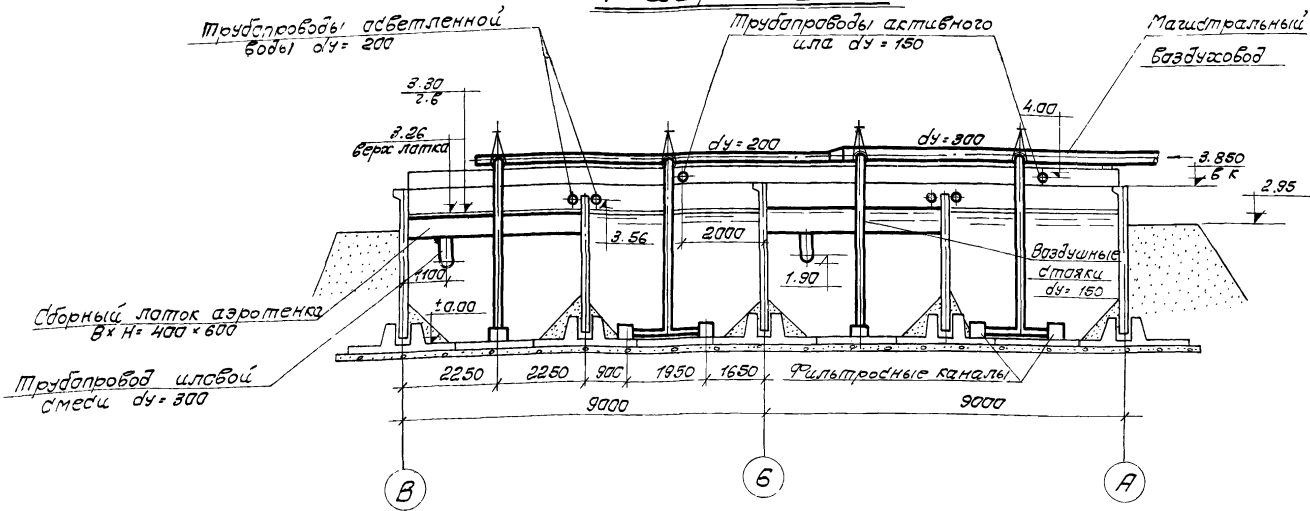
Данный лист смотри совместно с листом ТХ-1.

1974	КАНАЛИЗАЦИОННЫЕ СООРУЖЕНИЯ БИОЛОГИЧЕСКОЙ ОЧИСТКИ СТОЧНЫХ ВОД ПРОИЗВОДИТЕЛЬНОСТЬЮ 2,7 ТЫС.М. КУБ/СУТ
------	--

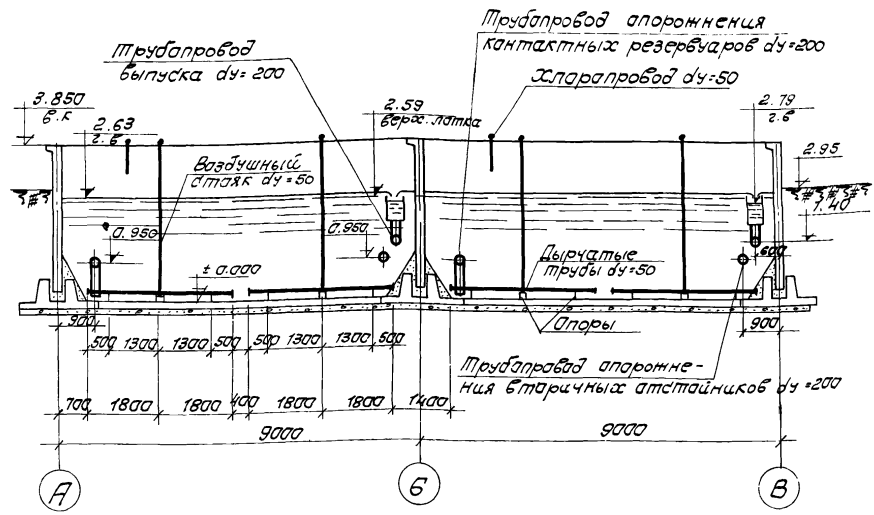
Блок емкостей.  
Разрез, I-I; II-II.

ТИПОВОЙ ПРОЕКТ 902-2-258	АЛЬБОМ VI	ЛИСТ ТХ-2
-----------------------------	--------------	--------------

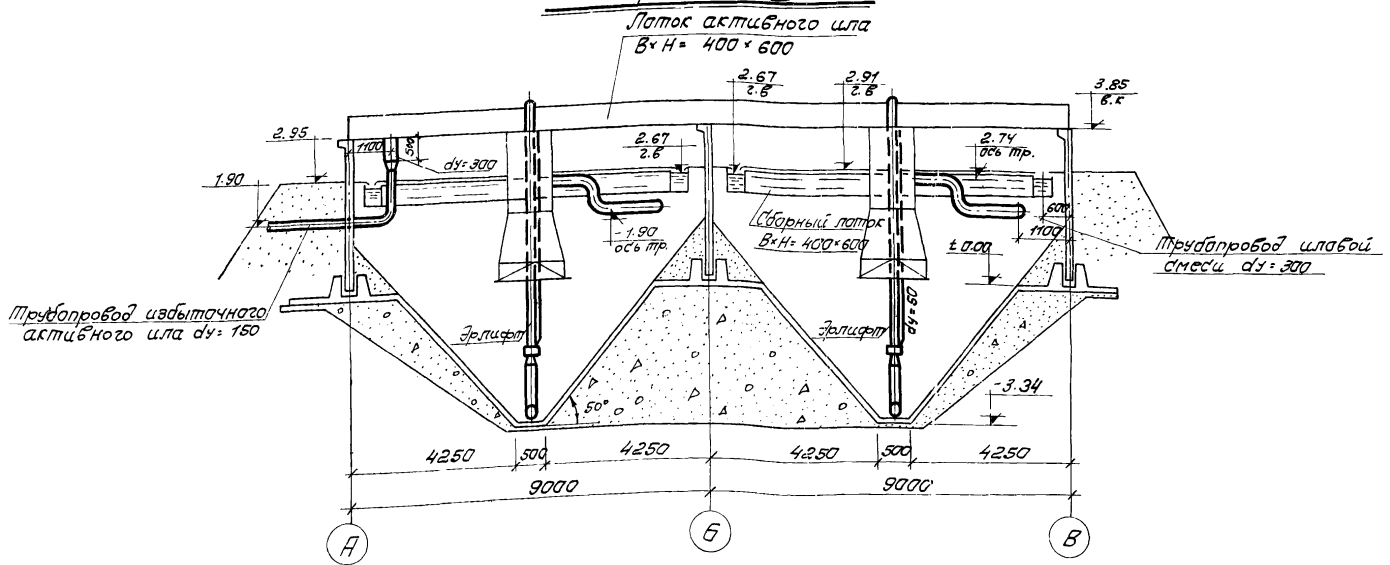
### Разрез II-III



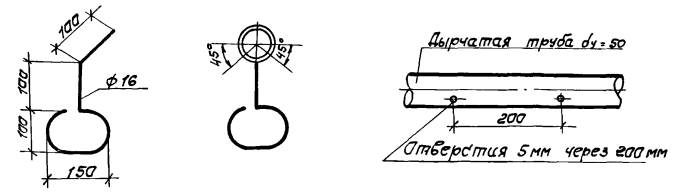
### Разрез V-V



### Разрез IV-IV



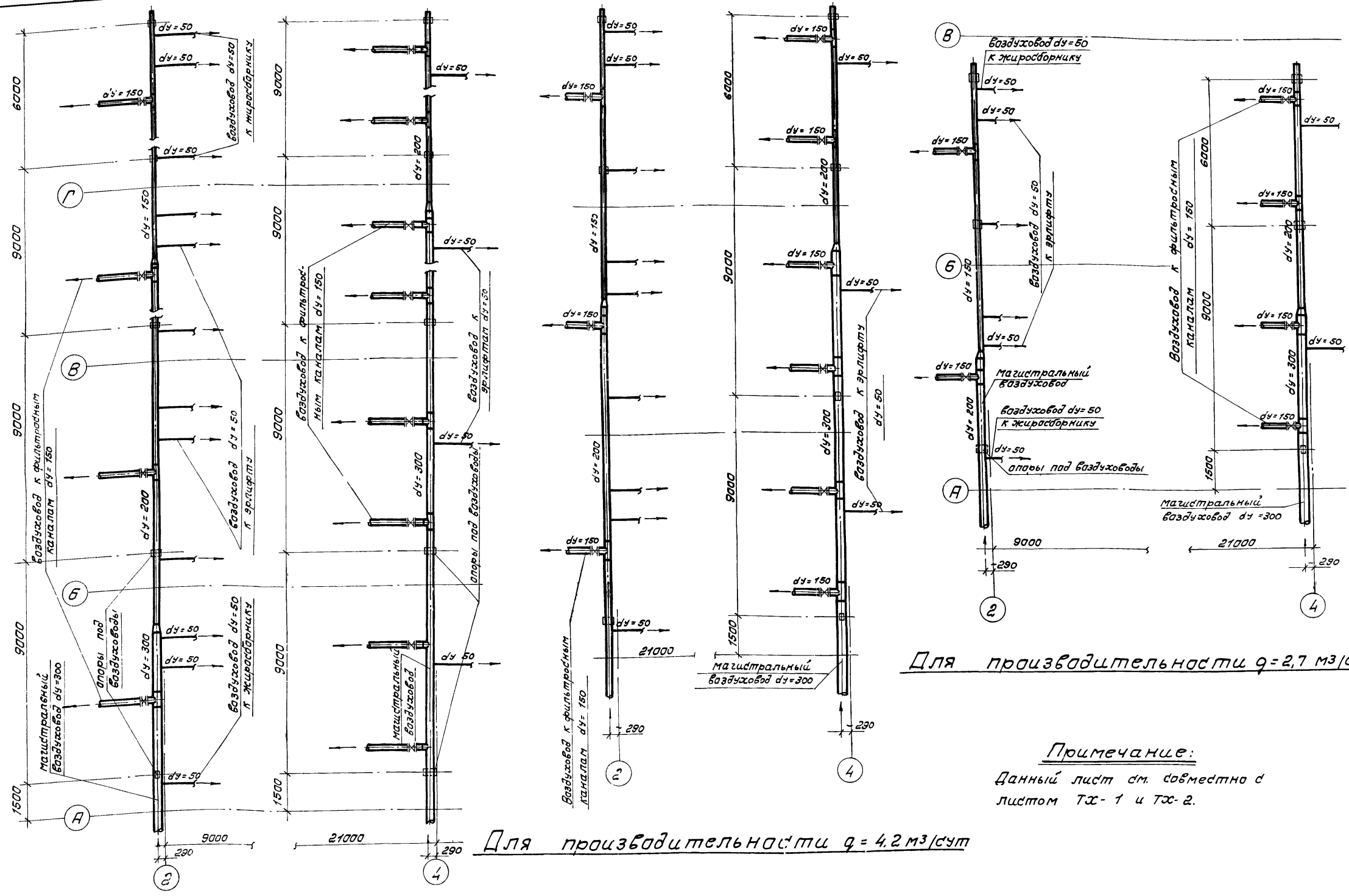
### Узлы опор дырчатых труб



### Примечания:

1. Данный лист смотри совместно с листом ТХ-1
2. Отверстия дырчатых труб располагаются в шахматном порядке с шагом 200 мм на каждой стороне, из расчета 9 отверстий на один п.м.

1974	КАНАЛИЗАЦИОННЫЕ СООРУЖЕНИЯ БИОЛОГИЧЕСКОЙ ОЧИСТКИ СТОЧНЫХ ВОД ПРОИЗВОДИТЕЛЬНОСТЬЮ 2 7 ТЫС. М. КУБ/СУТ	Блок емкостей. Разрезы II-III; IV-IV; V-V. Узлы опор дырчатых труб.	ТИПОВОЙ ПРОЕКТ	АЛЬБОМ	ЛИСТ
	902-2-258		VI	ТХ-3	



Для производительности  $Q = 7,0 \text{ м}^3/\text{сут}$

Для производительности  $Q = 4,2 \text{ м}^3/\text{сут}$

Для производительности  $Q = 2,7 \text{ м}^3/\text{сут}$

Примечание:  
 Данный лист см. совместно с листом ТХ-1 и ТХ-2.

1975	КАНАЛИЗАЦИОННЫЕ СООРУЖЕНИЯ БИОЛОГИЧЕСКОЙ ОЧИСТКИ СТОЧНЫХ ВОД ПРОИЗВОДИТЕЛЬНОСТЬЮ 2,7 тыс. м. куб/сут.	Блок емкостей. План раскладки воздуховодов.	Типовой проект 902-2-258	Альбом VI	Лист ТХ-4
------	--	--	-----------------------------	--------------	--------------

№ п/п	Наименование	Материал	Сд. Узм.	Количество			Вес ед. кг	Общий вес в кг			Гост и технич. чертежей и завод- изготовит.
				Q=2,7 т.м <sup>3</sup> /сут	Q=4,2 т.м <sup>3</sup> /сут	Q=7,0 т.м <sup>3</sup> /сут		Q=2,7 т.м <sup>3</sup> /сут	Q=4,2 т.м <sup>3</sup> /сут	Q=7,0 т.м <sup>3</sup> /сут	
1	2	3	4	5	6	7	8	9	10	11	12
<b>Технологическое оборудование</b>											
1	Трубы d=325x6	Ст	п.м	28.0	45.0	71.0	47.20	1321.6	2124.0	3251	20Ст 8732-70
2	" " d=219x6	"	"	158.0	252	343	31.52	4980.16	7943.0	10811.3	
3	" " d=159x6	"	"	65.0	89.0	114	22.64	1471.6	2014.96	2581.16	
4	" " d=57x4	"	"	97.0	140.0	194	5.23	507.31	732.20	1014.62	
5	Колена штампованные d <sub>1</sub> 300	"	шт	6	8	12	44.8	268.8	358.0	537.6	20Ст 17375-72
6	" " d <sub>1</sub> 200	"	"	6	8	12	15.7	94.2	125.6	188.4	
7	" " d <sub>1</sub> 150	"	"	15	18	30	8.0	120.0	144	240.0	
8	" " d <sub>1</sub> 50	"	"	12	18	24	0.62	7.44	11.16	14.88	20Ст 17375-72
9	Отвод штампованный 45° d <sub>1</sub> 300	"	"	2	3	4	27.5	55.0	82.5	110.0	
10	" " 45° d <sub>1</sub> 200	"	"	6	8	12	9.8	58.8	78.4	117.6	
11	" " 45° d <sub>1</sub> 150	"	"	2	4	4	4.0	8.0	16.0	16.0	20Ст 17378-72
12	Переход косой d <sub>1</sub> 400x300	"	"	—	—	1	33.0	—	—	33.0	
13	" " d <sub>1</sub> 300x200	"	"	1	1	2	15.3	15.3	15.3	30.6	
14	" " d <sub>1</sub> 200x150	"	"	1	1	2	6.6	6.6	6.6	13.2	20Ст 8437-63
15	Забивка параллельно осевой бужным шпунделем d <sub>1</sub> 200	Сд.	"	6	9	12	125.0	750	1125	1500.0	
16	" " d <sub>1</sub> 150	"	"	6	9		77.0	462		924	
17	Вентиль запорный сульфонный фланцевый 15кх5Р d <sub>1</sub> 50	Ст	"	10	15	20	7.8	78	117.0	156	17566-72
18	Вентиль запорный мембранный фл.с эл.магнитным приводом 15кх888рСВМ	"	"	2	3	4	11.0	22.0	33.0	44.0	
19	Вентиль запорный муфтовый Р <sub>з</sub> = 16 кгс/см <sup>2</sup> 15б1бк d <sub>1</sub> 50	"	"	8	12	16	2.65	21.2	31.80	42.40	18722-73
20	Фланец плоский приварной Р <sub>з</sub> = 25 кгс/см <sup>2</sup> d <sub>1</sub> 200	"	"	10	15	20	4.88	48.8	73.20	97.60	
21	" " d <sub>1</sub> 150	"	"	12	18	24	3.49	41.88	62.82	83.76	12827-67
22	" " d <sub>1</sub> 50	"	"	12	18	24	0.95	21.45	17.17	22.75	

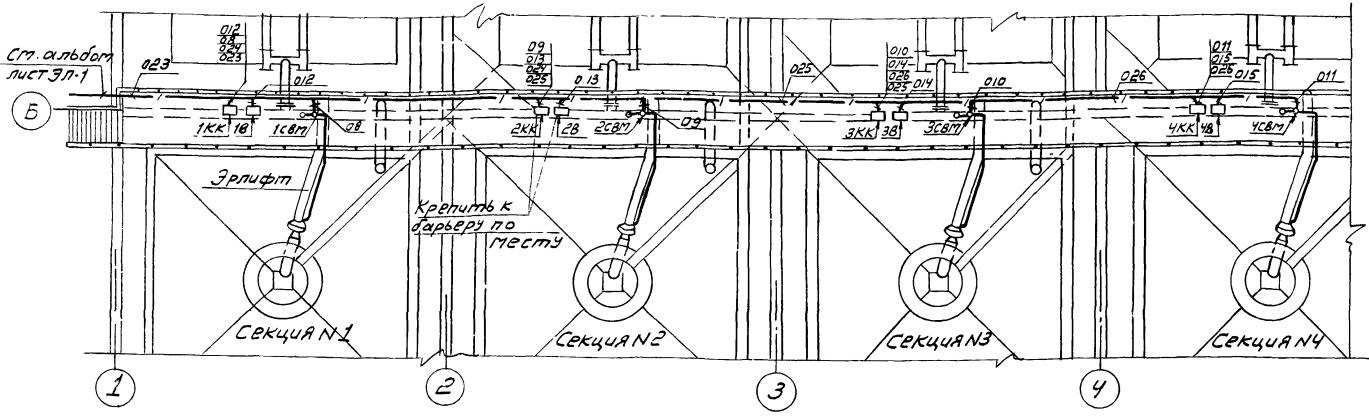
1	2	3	4	5	6	7	8	9	10	11	12
23	Дырячатые трубы d <sub>1</sub> = 57x4	Ст	п.м	16.0	24.0	32.0	5.23	83.68	125.52	167.36	8732-70
24	Трубы полиэтиленовые низкой плотности Р <sub>з</sub> = 6 кгс/см <sup>2</sup> d <sub>1</sub> = 50	Полиэтил.	"	5	7.5	10.0	0.76	3.8	5.7	7.6	МРТУ 6-05-910-67
25	Вентиль запорный фл. для агрессивных сред типа "косва" d <sub>1</sub> 50	Вини. пласт.	шт	2	3	4	2.3	4.6	6.9	9.2	20Ст 1233-67
26	Фланец стальной Р <sub>з</sub> = 6 кгс/см <sup>2</sup> d <sub>1</sub> 50	Ст.	"	4	6	8	1.04	4.16	6.24	8.32	
27	Втулка под фланец Р <sub>з</sub> = 6 кгс/см <sup>2</sup> d <sub>1</sub> 50	Полиэтил.	"	4	6	8	0.052	0.208	0.312	0.416	20Ст 1255-67
28	Гайка М 12	Ст	"	40	60	80	0.017	0.68	1.02	1.36	
29	Болт М 12	"	"	40	60	80	0.063	2.52	3.78	5.04	
30	Шайба d <sub>н</sub> = 50 d <sub>в</sub> = 23, δ = 10 мм	"	"	40	60	80	0.11	4.4	6.6	8.8	Гост 3744-67 Куйбинский-9 Москов. обл.
31	Опора С - 159 - 95	"	"	2	4	4	1.5	3.0	6.0	6.0	
32	Опора С - 219 - 95	"	"	8	12	16	4.2	33.6	50.4	67.2	
33	Хлопушки чужакные	Чуг.	"	2	3	4	1.5	3.0	4.5	6.0	Гост 3744-67 Куйбинский-9 Москов. обл.
34	Керамические пластины 300x300x400	Кер.	"	354	531	708	5.0	1770	2655	3540	
35	Лямбда для опор дырячатых труб d = 15 мм	"	п.м.	10	15	20	1.387	13.87	20.80	27.74	—
<b>Механическое оборудование</b>											
36	Эрлифт для первичных отстойников	Ст	шт	2	3	4					
37	Эрлифт для вторичных отстойников	"	"	2	3	4					
38	Центральная труба для первичных отстойников	"	"	2	3	4					
39	Центральная труба для вторичных отстойников	"	"	2	3	4					
40	Жиросборник	Сд.	"	4	6	8					
41	Перегородка отстойной зоны аэрационного сбраживания	Ст	"	2	3	4					
42	Устройство отвода отстаивающей воды	"	"	2	3	4					



Экспликация

Выкопировка из плана площадки очистных сооружений  
М1:500

Кол. Поз.	Наименование	Обозначение	Технические данные	Длина	Примечание
По месту					
4 3	Выключатель герметический	ВГПГ12-10	~220В, 10А		
4 4	Вентиль электромагнитный	Э88р-СРМ	~220В		
4 5	Стойка	П-18	H=1800мм		
4 6	Клеммная коробка	КК-10			



Ст. альбом лист ЭП-1

Кабельный журнал

Маркировка кабеля	Трасса		Проходы через				К а б е л ь							
	Начало	Конец	Трубы				По проекту			Проложено				
			Маркировка	Усл. прох.	Дли. на	Ящики	Марка	Кол. число	Дли. на	Марка	Кол. число	Дли. на		
08	Клеммная коробка 1КК	Электромагнитный вентиль 1СВМ	08	15	5	Ящики	АПРТО	2x2,5	5					
09	2КК	2СВМ	09	15	5		АПРТО	2x2,5	5					
010	3КК	3СВМ	010	15	5		АПРТО	2x2,5	5					
011	4КК	4СВМ	011	15	5		АПРТО	2x2,5	5					
012	1КК	Выключатель 1В	012	15	5		АПРТО	2x2,5	5					
013	2КК	2В	013	15	5		АПРТО	2x2,5	5					
014	3КК	3В	014	15	5		АПРТО	2x2,5	5					
015	4КК	4В	015	15	5		АПРТО	2x2,5	5					
024	1КК	Клеммная коробка 2КК	024	32	10		АВВБ	2x4	15					
025	2КК	3КК	025	32	10		АВВБ	2x4	15					
026	3КК	4КК	026	32	10		АВВБ	2x4	15					

Указания по привязке проекта.

- Настоящий чертеж дан для станций производительностью 2,7; 4,2 и 7,0 тыс. м<sup>3</sup>/сутки.
- При привязке станции производительностью 4,2 тыс. м<sup>3</sup>/сутки вычеркнуть:
  - на выкопировке из плана площадки секцию N4 с соответствующей аппаратурой и кабелями.
  - из кабельного журнала кабели с маркировкой 011, 015, 026.
- При привязке станции производительностью 2,7 тыс. м<sup>3</sup>/сутки вычеркнуть:
  - на выкопировке из плана площадки секцию N3 и N4 с соответствующей аппаратурой и кабелями.
  - из кабельного журнала кабели с маркировкой 010, 011, 014, 015, 025, 026.
- При привязке станции производительностью 7,0 тыс. м<sup>3</sup>/сутки чертеж не корректируется.
- В экспликации позицию количество привязать в соответствии с производительностью станции.

Принципиальная схема управления электроventилями

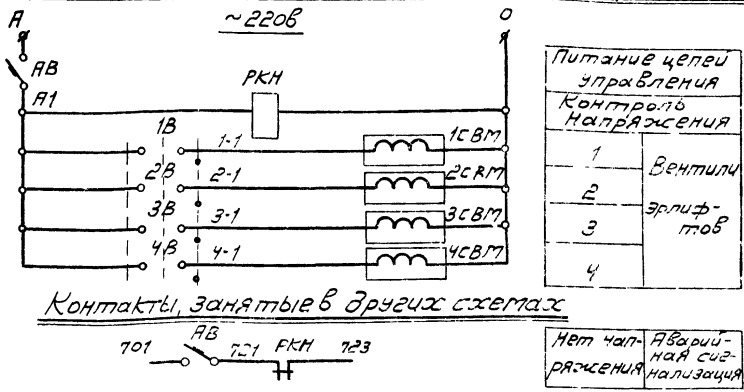
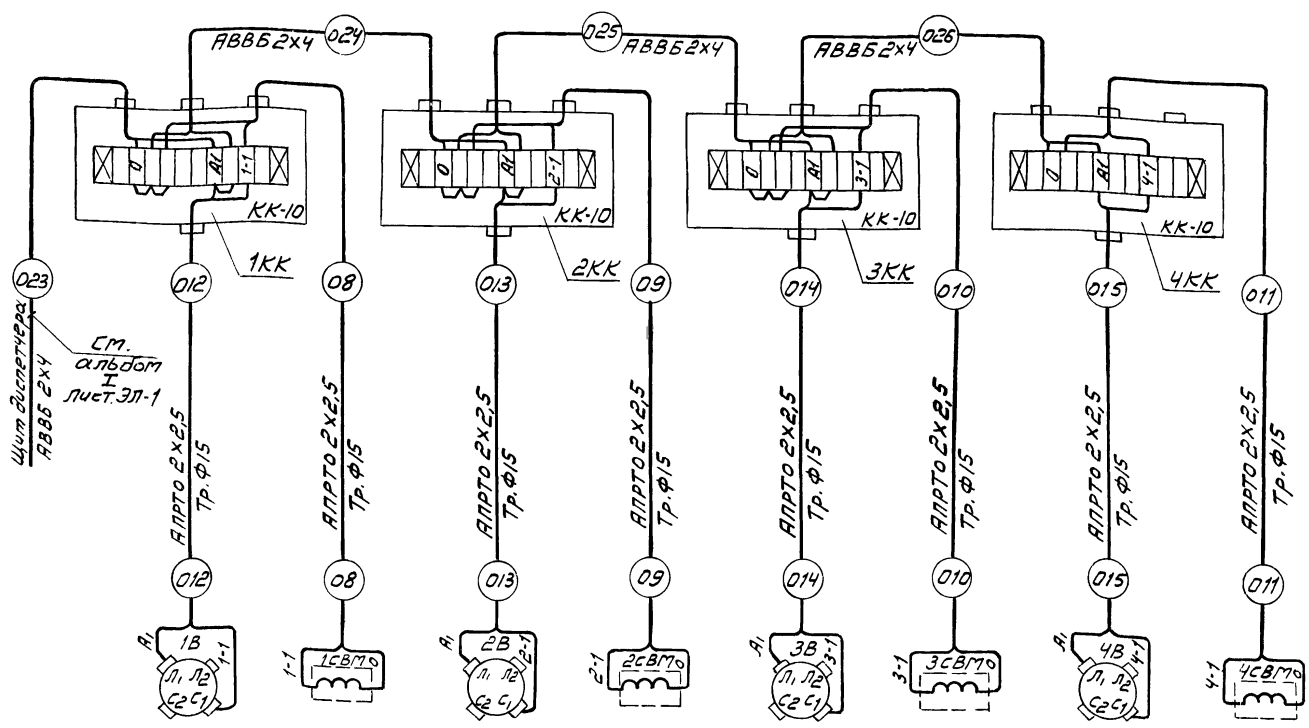


Диаграмма замыканий контактов в 1-4В ВГПМ2-10

Обозначение цепи	Положение контакта в 0В	Положение рукоятки		
		0	I	II
C2-12		-	X	-
C1-17		-	X	-

Экспликация					
Кол	Поз	Наименование	Обозначение Сортамент	Техничес- кие данные размеры	Приме- чание
I Щит Электрера в производственном корпусе					
1	1	Автомат	АП50-2М	К-2.5а	
1	2	Реле промежуточные	ПЗ-21	~220В	
II По месту					
4	3	Выключатель герметический	ВГПМ2-10	~220В, 10а	
4	4	Вентиль электромагнит	888р-СВМ	~220В	
4	5	Стойка	П-18	H=1800мм	
4	6	Клеммная коробка	КК-10		

Схема внешних соединений электрооборудования



Указания по привязке проекта.

- Настоящий чертеж дан для станций производительностью 2,7; 4,2 и 7,0 тыс. м<sup>3</sup>/сутки.
- При привязке станций производительностью 4,2 тыс. м<sup>3</sup>/сутки вычеркнуть:
  - из принципиальной схемы цепь и аппаратуру относящуюся к 4СВМ.
  - из схемы соединений 4КК с соответствующей аппаратурой и кабелями.
- При привязке станций производительностью 2,7 тыс. м<sup>3</sup>/сутки вычеркнуть:
  - из принципиальной схемы цепи и аппаратуру относящуюся к 3СВМ и 4СВМ.
  - из схемы соединений 3КК и 4КК с соответствующей аппаратурой и кабелями.
- При привязке станций производительностью 7,0 тыс. м<sup>3</sup>/сутки чертеж не корректируется.
- В экспликации позицию количество привязать в соответствии с производительностью.

1974	КАНАЛИЗАЦИОННЫЕ СООРУЖЕНИЯ БИОЛОГИЧЕСКОЙ ОЧИСТКИ СТОЧНЫХ ВОД ПРОИЗВОДИТЕЛЬНОСТЬЮ 2,7 ТЫС. М. КУБ / СУТ.	Блок емкостей. Электротехническая часть. Схема питания электроventилей. Примерный план площадки с разводкой кабелей и кабелей	Типовой проект 902-2-258	Альбом VI	Лист ЭЛ-2
------	--	--	-----------------------------	--------------	--------------