
ФЕДЕРАЛЬНОЕ АГЕНТСТВО
ПО ТЕХНИЧЕСКОМУ РЕГУЛИРОВАНИЮ И МЕТРОЛОГИИ



НАЦИОНАЛЬНЫЙ
СТАНДАРТ
РОССИЙСКОЙ
ФЕДЕРАЦИИ

ГОСТ Р ИСО
15792-1—
2009

МАТЕРИАЛЫ СВАРОЧНЫЕ. МЕТОДЫ ИСПЫТАНИЙ

Часть 1

Методы испытаний образцов наплавленного
металла из стали, никеля и никелевых сплавов

ISO 15792-1:2000
Welding consumables — Test methods —
Part 1: Test methods for all-weld metal test specimens
in steel, nickel and nickel alloys
(IDT)

Издание официальное

БЗ 10—2009/655



Москва
Стандартинформ
2010

Предисловие

Цели и принципы стандартизации в Российской Федерации установлены Федеральным законом от 27 декабря 2002 г. № 184-ФЗ «О техническом регулировании», а правила применения национальных стандартов Российской Федерации — ГОСТ Р 1.0—2004 «Стандартизация в Российской Федерации. Основные положения»

Сведения о стандарте

1 ПОДГОТОВЛЕН Федеральным государственным учреждением «Научно-учебный центр «Сварка и контроль» при МГТУ им. Н.Э. Баумана (ФГУ НУЦСК при МГТУ им. Н.Э. Баумана), Национальным Агентством Контроля и Сварки (НАКС) на основе собственного аутентичного перевода стандарта, указанного в пункте 4

2 ВНЕСЕН Техническим комитетом по стандартизации ТК 364 «Сварка и родственные процессы»

3 УТВЕРЖДЕН И ВВЕДЕН В ДЕЙСТВИЕ Приказом Федерального агентства по техническому регулированию и метрологии от 15 декабря 2009 г. № 1083-ст

4 Настоящий стандарт идентичен международному стандарту ИСО 15792-1:2000 «Материалы сварочные. Методы испытаний. Часть 1. Методы испытаний образцов наплавленного металла из стали, никеля и никелевых сплавов» (ISO 15792-1:2000 «Welding consumables — Test methods — Part 1: Test methods for all-weld metal test specimens in steel, nickel and nickel alloys»)

5 ВВЕДЕН ВПЕРВЫЕ

Информация об изменениях к настоящему стандарту публикуется в ежегодно издаваемом информационном указателе «Национальные стандарты», а текст изменений и поправок — в ежемесячно издаваемых информационных указателях «Национальные стандарты». В случае пересмотра (замены) или отмены настоящего стандарта соответствующее уведомление будет опубликовано в ежемесячно издаваемом информационном указателе «Национальные стандарты». Соответствующая информация, уведомление и тексты размещаются также в информационной системе общего пользования — на официальном сайте Федерального агентства по техническому регулированию и метрологии в сети Интернет

© Стандартиформ, 2010

Настоящий стандарт не может быть полностью или частично воспроизведен, тиражирован и распространен в качестве официального издания без разрешения Федерального агентства по техническому регулированию и метрологии

Содержание

1 Область применения	1
2 Нормативные ссылки	1
3 Общие требования	2
4 Материал пластин для испытаний	2
5 Подготовка контрольного соединения	2
6 Параметры сварки	3
7 Термическая обработка	3
8 Расположение образцов для испытаний и размеры образца для испытаний	3
9 Повторные испытания	4
10 Отчет по испытаниям	4
Приложение ДА (справочное) Сведения о соответствии ссылочных международных стандартов ссылочным национальным стандартам Российской Федерации (и действующим в этом качестве межгосударственным стандартам)	5

Введение

Стандарт ИСО 15792-1 был подготовлен Техническим комитетом ИСО/ТК 44 «Сварка и родственные процессы», подкомитет SC 3 «Сварочные материалы».

ИСО 15792 состоит из следующих частей, объединенных под общим названием «Материалы сварочные — Методы испытаний»:

- Часть 1: Методы испытаний образцов наплавленного металла из стали, никеля и никелевых сплавов;
- Часть 2: Приготовление образцов для испытания из стали при однопроходной и двухпроходной сварке;
- Часть 3: Классификационные испытания сварочных материалов по положению сварки и провару корня шва в угловых сварных швах

НАЦИОНАЛЬНЫЙ СТАНДАРТ РОССИЙСКОЙ ФЕДЕРАЦИИ**МАТЕРИАЛЫ СВАРОЧНЫЕ. МЕТОДЫ ИСПЫТАНИЙ****Часть 1****Методы испытаний образцов наплавленного металла из стали,
никеля и никелевых сплавов**

Welding consumables. Test methods. Part 1. Test methods for all-weld
metal test specimens in steel, nickel and nickel alloys

Дата введения — 2011—01—01

1 Область применения

Настоящий стандарт устанавливает требования к подготовке контрольного сварного соединения и образцов. Цель стандарта — определить механические свойства наплавленного металла в соответствии с требованиями стандарта по классификации сварочного материала или для других целей при дуговой сварке стали, никеля и никелевых сплавов.

Настоящий стандарт не распространяется на технологии одно- или двухпроходной сварки или сварки угловых швов. Для этих случаев следует применять ИСО 15792-2 и ИСО 15792-3.

2 Нормативные ссылки

Для применения настоящего стандарта необходимы нижеследующие ссылочные документы. Для датированных ссылок применяются только указанные редакции. Для недатированных ссылок применяется последнее издание документа (включая изменения).

ИСО 5178 Испытания разрушающие сварных швов металлических материалов. Испытание на продольное растяжение металла шва сварного соединения, выполненного сваркой плавлением

ISO 5178 Destructive tests on welds in metallic materials. Longitudinal tensile test on weld metal in fusion welded joints

ИСО 9016:2001 Испытания разрушающие сварных швов металлических материалов. Ударные испытания. Месторасположение образца для испытания, ориентация надреза и исследование

ISO 9016:2001 Destructive tests on welds in metallic materials. Impact tests. Test specimen location, notch orientation and examination

ИСО 13916:1996 Сварка. Руководство по измерению температуры предварительного подогрева, межслойной температуры и температуры сопутствующего подогрева

ISO 13916:1996 Welding — Guidance on the measurement of preheating temperature, interpass temperature and preheat maintenance temperature

П р и м е ч а н и е — При пользовании настоящим стандартом целесообразно проверить действие ссылочных стандартов и классификаторов в информационной системе общего пользования — на официальном сайте Федерального агентства по техническому регулированию и метрологии в сети Интернет или по ежегодно издаваемому информационному указателю «Национальные стандарты», который опубликован по состоянию на 1 января текущего года, и по соответствующим ежемесячно издаваемым информационным указателям, опубликованным в текущем году. Если ссылочный стандарт заменен (изменен), то при пользовании настоящим стандартом следует руководствоваться заменяющим (измененным) стандартом. Если ссылочный стандарт отменен без замены, то положение, в котором дана ссылка на него, применяется в части, не затрагивающей эту ссылку.

3 Общие требования

Сварочные материалы, предназначенные для испытаний, должны быть типичными для продукции изготовителя, которую будут классифицировать или испытывать. Контрольные соединения должны быть подготовлены, как описано ниже.

4 Материал пластин для испытаний

Материал, который будет использован для контрольного соединения, должен быть совместим с металлом сварного шва, полученного проверяемым сварочным материалом. В качестве альтернативы кромки разделки и подкладка должны быть наплавлены по крайней мере двумя слоями используемого для испытаний сварочного материала.

5 Подготовка контрольного соединения

Контрольное соединение должно быть подготовлено в форме односторонней V-образной разделки на подкладке. Подкладка должна быть приварена прихватками к контрольному соединению с обратной стороны (рисунок 1 и таблица 1).

Пластины контрольного соединения должны быть собраны таким образом, чтобы получилось достаточно плоское контрольное соединение, пригодное для вырезки образцов. Правку контрольного сварного соединения производить не допускается.

Тип контрольного соединения может быть определен по размерам согласно таблице 1. Тип образца для классификационных испытаний устанавливают в соответствующем стандарте на материал.

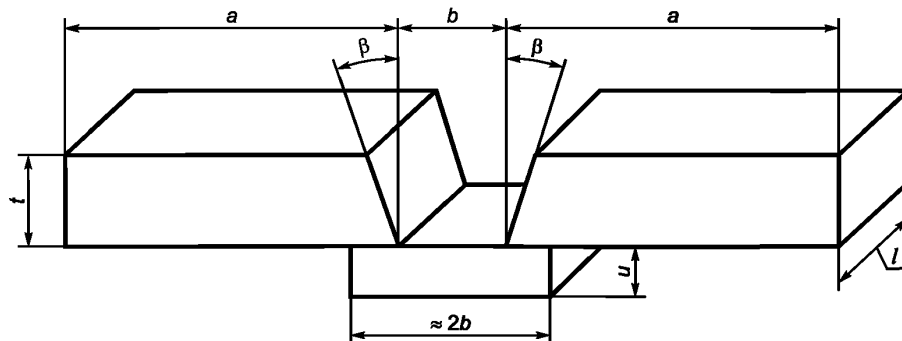


Рисунок 1 — Размеры контрольного соединения

Т а б л и ц а 1 — Тип и размеры контрольного соединения

В миллиметрах

Тип	t	a	b	u	β , градус	l
1.0	12	≥ 80	10	≥ 6	$10^{+2,5}$	≥ 150
1.1	12	≥ 90	12			
1.2	16	≥ 100	14			
1.3	20	≥ 150	16			
1.4	25	≥ 150	20			
1.5	30	≥ 200	25			
1.6	20	≥ 150	20			
1.7	25	≥ 150	24			

6 Параметры сварки

Сварку контрольного соединения необходимо выполнять в нижнем положении, за исключением сварочных материалов, которые предназначены исключительно для сварки в других пространственных положениях. В этом случае сварку контрольного соединения выполняют в том положении, которое предусмотрено для данного сварочного материала. Сварку образцов необходимо производить после предварительного подогрева, установленного в стандарте на материал. Температура металла шва перед наложением последующего слоя (между проходами) должна также соответствовать требованиям стандартов на материал.

Температуры предварительного подогрева и межслойная температура должны быть измерены с помощью индикаторных термокарандашей, поверхностных термометров или термопар согласно ИСО 13916:1996.

Используемые параметры сварки, такие, как сила тока, напряжение, скорость сварки, последовательность наложения проходов, ширина валика сварного шва, должны соответствовать требованиям, указанным в соответствующем стандарте на материал.

7 Термическая обработка

Термическая обработка, установленная для сварного соединения, кроме обработки для удаления водорода, должна быть выполнена на контрольном соединении или на его части с учетом припуска на механическую обработку.

Режимы термической обработки устанавливаются в соответствующих стандартах на сварочные материалы.

Обработка для удаления водорода должна быть выполнена на образцах для испытания на растяжение до или после окончательной механической обработки. Образцы должны быть выдержаны при температуре, не превышающей 250 °С, не более 16 ч.

8 Расположение образцов для испытаний и размеры образца для испытаний

На рисунках 2 и 3 показано расположение образца для испытания на растяжение и образцов для испытаний на ударный изгиб с надрезом соответственно. Вырезку образцов из контрольного соединения следует производить механической или термической резкой. В случае применения термической резки необходимо обеспечить припуски на обработку не менее 10 мм с обеих сторон для последующей механической обработки образцов.

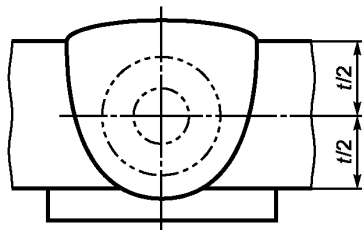


Рисунок 2 — Расположение образца для испытания на растяжение в контрольном соединении

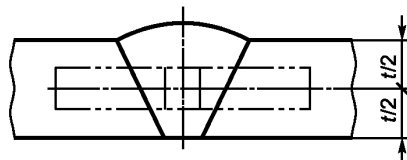


Рисунок 3 — Расположение образца с надрезом для испытаний на ударный изгиб в контрольном соединении

Образцы для испытаний на растяжение должны соответствовать ИСО 5178. Диаметр рабочей зоны образца должен быть 10 мм, за исключением контрольных соединений типа 1.0 и 1.1, для которых диаметр рабочей зоны должен быть 8 мм.

Образцы для испытаний на ударный изгиб должны соответствовать ИСО 9016:2000. Образец для испытаний на ударный изгиб необходимо располагать по средней линии толщины пластины.

Размер образцов для испытаний на ударный изгиб должен быть 10 × 10 мм.

9 Повторные испытания

Если по какому-либо испытанию получены неудовлетворительные результаты, необходимо выполнить повторные испытания в соответствии с действующими требованиями.

10 Отчет по испытаниям

В отчете должны быть указаны следующие данные:

- a) контрольное соединение и сварочные материалы:
 - тип контрольного соединения и однозначная идентификация;
 - материал пластин для испытаний;
 - материал подкладки;
 - стандартное обозначение и торговая марка сварочных материалов и количество наплавленных на кромки слоев (если необходимо);
 - режимы повторной прокатки сварочных материалов;
 - номер плавки или номер партии сварочных материалов;
 - диаметр сварочных материалов;
- b) применяемые параметры сварки:
 - способ сварки;
 - положение при сварке;
 - источник питания;
 - тип тока и полярность;
 - ток [и(или) скорость подачи проволоки], напряжение и скорость перемещения;
 - расстояние от мундштука до поверхности пластины (вылет электрода);
 - тип и расход защитного газа;
 - количество проходов/количество слоев;
 - валик, наплавленный без поперечных колебаний электрода, или валик, наплавленный с поперечными колебаниями электрода;
 - температура предварительного подогрева;
 - температура металла шва перед наложением последующего слоя (между проходами);
- c) термическая обработка (включая обработку для удаления водорода):
 - температура;
 - время выдержки;
 - условия охлаждения;
- d) отклонения от настоящего стандарта;
- e) результаты испытаний:
 - температура испытаний;
 - рентгенографический контроль, если необходимо;
 - предел текучести, предел прочности на разрыв, относительное удлинение;
 - ударная вязкость;
 - дефекты.

**Приложение ДА
(справочное)**

**Сведения о соответствии ссылочных международных стандартов
ссылочным национальным стандартам Российской Федерации
(и действующим в этом качестве межгосударственным стандартам)**

Таблица ДА.1

Обозначение ссылочного международного стандарта	Степень соответствия	Обозначение и наименование соответствующего национального стандарта
ИСО 5178	—	*
ИСО 9016:2001	—	*
ИСО 13916:1996	—	*
<p>* Соответствующий национальный стандарт отсутствует. До его утверждения рекомендуется использовать перевод на русский язык данного международного стандарта. Перевод данного международного стандарта находится в Федеральном информационном фонде технических регламентов и стандартов.</p>		

Ключевые слова: материалы сварочные, методы испытаний, контрольное соединение, образцы для испытаний

Редактор *П.М. Смирнов*
Технический редактор *Н.С. Гришанова*
Корректор *М.С. Кабацова*
Компьютерная верстка *В.И. Грищенко*

Сдано в набор 12.11.2010. Подписано в печать 26.11.2010. Формат 60x84¹/₈. Бумага офсетная. Гарнитура Ариал.
Печать офсетная. Усл. печ. л. 1,40. Уч.-изд. л. 0,70. Тираж 131 экз. Зак. 957.

ФГУП «СТАНДАРТИНФОРМ», 123995 Москва, Гранатный пер., 4.
www.gostinfo.ru info@gostinfo.ru

Набрано во ФГУП «СТАНДАРТИНФОРМ» на ПЭВМ
Отпечатано в филиале ФГУП «СТАНДАРТИНФОРМ» — тип. «Московский печатник», 105062 Москва, Лялин пер., 6