

ТИПОВОЙ ПРОЕКТ  
903 - 2 - 11

УСТАНОВКА МАЗУТОСНАБЖЕНИЯ  
 $Q=13/22 \text{ м}^3/\text{ч}$ ,  $P=25/10 \text{ кгс}/\text{см}^2$  С НАЗЕМНЫМИ  
МЕТАЛЛИЧЕСКИМИ РЕЗЕРВУАРАМИ  $2 \times 3000 \text{ м}^3$

АЛЬБОМ V ЧАСТЬ 2

ЗАДАНИЕ ЗАВОДУ ИЗГОТОВИТЕЛЮ НА  
ЩИТЫ УПРАВЛЕНИЯ КРУПНОБЛОЧНЫЕ.

ТИПОВОЙ ПРОЕКТ  
903 - 2 - 11

УСТАНОВКА МАЗУТОСНАБЖЕНИЯ  
 $Q=13/22 \text{ м}^3/\text{ч}$ ,  $P=25/10 \text{ кгс}/\text{см}^2$  С НАЗЕМНЫМИ  
МЕТАЛЛИЧЕСКИМИ РЕЗЕРВУАРАМИ  $2 \times 3000 \text{ м}^3$

АЛЬБОМ V ЧАСТЬ 2

СОСТАВ ПРОЕКТА

Альбом I	часть 1	Изнутанасосная. Части: тепломеханическая, автоматизация, электротехническая, санитарно-техническая, тепловые сети.
Альбом I	часть 2	Изнутанасосная. Архитектурно-строительная часть.
Альбом I	часть 3	Изнутанасосная. Нетиповые изделия архитектурно-строительной части.
Альбом I	часть 4	Изнутанасосная. Блоки тепломеханического оборудования.
Альбом II	часть 1	Соружения слива и приема мазута и жидких присадок. Части: тепломеханическая, архитектурно-строительная, автоматизация, электротехническая.
Альбом II	часть 2	Соружения слива и приема мазута и жидких присадок. Нетиповые изделия архитектурно-строительной части.
Альбом III		Резервуарный парк. Части: тепломеханическая, архитектурно-строительная, автоматизация, электротехническая, отопление и вентиляция.
Альбом IV		Генеральный план, инженерные сети. Части: тепломеханическая, архитектурно-строительная, автоматизация, электротехническая, водопровод и канализация, тепловые сети.
Альбом V	часть 1	Задание заводу-изготовителю на щиты автоматики и КИП.
Альбом V	часть 2	Задание заводу-изготовителю на щиты управления крупноплачными.
Альбом VI		Металлоконструкции вспомогательного оборудования и устройства
Альбом VII	часть 1	Сметы. Общая часть.
Альбом VII	часть 2	Сметы. Изнутанасосная.
Альбом VII	часть 3	Сметы. Соружения слива и приема мазута и жидких присадок.
Альбом VII	часть 4	Сметы. Резервуарный парк.
Альбом VII	часть 5	Сметы. Генеральный план, инженерные сети.
Альбом VIII	часть 1	Заказные спецификации. Изнутанасосная.
Альбом VIII	часть 2	Заказные спецификации. Соружения слива и приема мазута и жидких присадок.
Альбом VIII	часть 3	Заказные спецификации. Резервуарный парк.
Альбом VIII	часть 4	Заказные спецификации. Инженерные сети.

ПРИМЕНЕННЫЕ ТИПОВЫЕ ПРОЕКТЫ

Типовой проект 704-1-109 Альбом I, II	Резервуар стальной горизонтальный для нефтепродуктов емкостью $25 \text{ м}^3$ (распространяет Казахский филиал ЦИТП).
Типовой проект 704-1-56 Альбом I, II	Стальной вертикальный цилиндрический резервуар для нефти и нефтепродуктов емкостью $300 \text{ м}^3$ (распространяет Казахский филиал ЦИТП).
Типовой проект 902-2-158 Альбом I, II, III	Нефтеподушки из сборных железобетонных элементов на расход воды $10 \text{ л}/\text{с}$ (распространяет ЦИТП г. Москва).
Типовой проект 4-18-812 Альбом I, II, III, IV	Резервуар для воды емкостью $300 \text{ м}^3$ железобетонный прямоугольный заглубленный (распространяет Свердловский филиал ЦИТП).

Разработан  
проектным институтом  
ЛАТГИПРОПРОМ  
Госстроя Латвийской ССР

Утвержден и введен в действие  
институтом Латгипропром  
Госстроя Латвийской ССР  
Приказ №290 от 16 ноября 1978 г.

Главный инженер института *Филиманов* Филиманов  
Главный инженер проекта *А. Думан* А. Думан

Марка	Наименование	Стр.
1	2	3
Э-16	Содержание альбома.	2
Э-17	Общие данные.	
Э-18	Щит управления крупноблочный в шкафах ЩСУ. Общий вид.	3
Э-19	Щит управления крупноблочный в шкафах ЩСУ. Технические данные электрооборудования.	
Э-20	Щит управления крупноблочный в шкафах лист 123 ЩСУ. Схема соединений.	4,5,6
Э-21	Щит управления крупноблочный в шкафах ЩСУ. Панель 1. Общий вид.	
Э-22	Щит управления крупноблочный в шкафах ЩСУ. Панель 1. Технические данные электрооборудования.	7
Э-23	Щит управления крупноблочный в шкафах ЩСУ. Панель 1. Перечень надписей.	
Э-24	Щит управления крупноблочный в шкафах ЩСУ. Панель 1. Схема соединений.	8

1	2	3
Э-25	Щит управления крупноблочный в шкафах ЩСУ. Панель 2. Общий вид.	9
Э-26	Щит управления крупноблочный в шкафах ЩСУ. Панель 2. Технические данные электрооборудования.	
Э-27	Щит управления крупноблочный в шкафах ЩСУ. Панель 2. Перечень надписей.	
Э-28	Щит управления крупноблочный в шкафах ЩСУ. Панель 2. Схема соединений.	10
Э-29	Щит управления крупноблочный в шкафах ЩСУ. Панель 3. Общий вид.	11
Э-30	Щит управления крупноблочный в шкафах ЩСУ. Панель 3. Технические данные электрооборудования.	
Э-31	Щит управления крупноблочный в шкафах ЩСУ. Панель 3. Перечень чертежей.	
Э-32	Щит управления крупноблочный в шкафах ЩСУ. Панель 3. Схема соединений.	12

1. При отправке альбома заводу-изготовителю в соответствии с нормалью ОАА.689.014.-68 необходимо:
- Скомпоновать альбом согласно данного чертежа.
  - Склеить схемы соединений ЩСУ, как указано на чертежах.
2. Принципиальные схемы управления электродвигателями см. альбом Т часть 1 Э-4... Э-12.

				ТП 903-2-11 Э-18		
Изм.	Лист	Исполн.	Подп.	Дата	Содержание альбома	
Разраб.	Иришолова	С.И.	В.И.	12.11		
Пров.	Иришолова	С.И.	В.И.	12.11		
Эл. эл.	Викманис	В.Я.	В.Я.	12.11		
И. контр.	Викманис	В.Я.	В.Я.	12.11		
И. контр.	Терехов	Ф.И.	В.И.	12.11		
Копировал: Волкова						
				Лит.	Лист	Листов
				2	1	1
				ЛАТГИПРОПРОМ		
				2. Вуга		
				Формат 12		

Ведомость применённых и ссылочных документов

Обозначение	Наименование	Примечан.
ОЛХ. 084.108	Новые конструкции и серии комплектных устройств управления электроприводами (реечное исполнение).	Министерство электротехнической пром. ВНИИР
ОЛХ. 684.002-74	Инструкция по проектированию комплектных устройств реечной конструкции.	"
ОЛХ. 684.009-76	Инструкция. Электрические аппараты и приборы. Символы.	"
ОАА.689.014-68	Нормаль. Станции и пункты управления электроустановками	"

Ведомость основных комплектов

Обозначение	Наименование	Примечан.
ТП 903-2-11 АР	Архитектурно-строительные решения	А.И. 4.2
ТП 903-2-11 КЖ	Конструкции железобетонные	А.И. 4.2
ТП 903-2-11 КМ	Конструкции металлические	А.И. 4.2-4
ТП 903-2-11 ВК	Внутренние водопровод и канализация	А.И. 4.1
ТП 903-2-11 ОВ	Отопление и вентиляция	А.И. 4.1
ТП 903-2-11 ТС	Тепловые сети	А.И. 4.1
ТП 903-2-11 КИП	Автоматизация	А.И. 4.1 А.И. 7.4.1
ТП 903-2-11 Э	Электротехническая часть	А.И. 4.1 А.И. 4.2
ТП 903-2-11 ТМ	Тепломеханическая часть	А.И. 4.1, 4

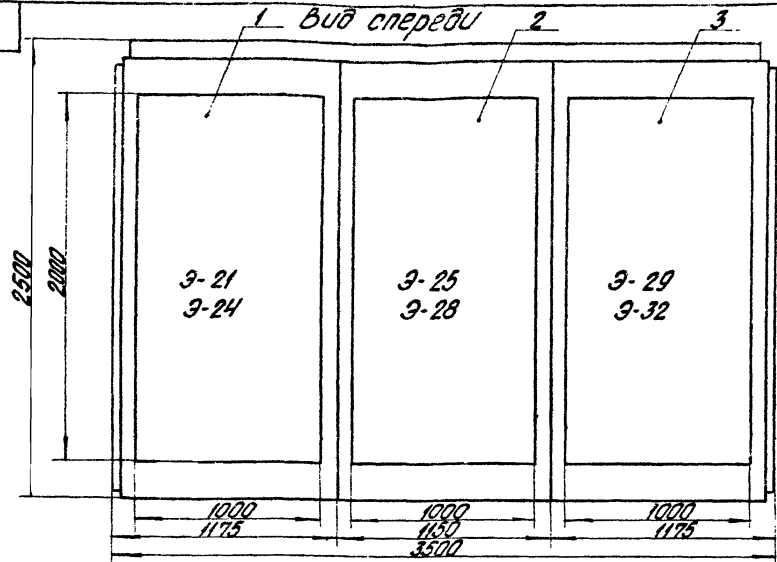
Типовой проект разработан в соответствии с действующими нормами и правилами и предусматривает мероприятия, обеспечивающие взрывную, взрывопожарную и пожарную безопасность при эксплуатации здания.

Главный инженер проекта *Л. Думан*

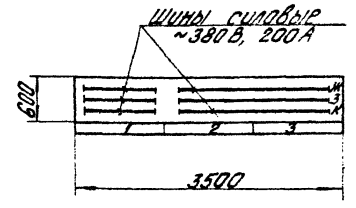
				ТП 903-2-11 Э-17		
Изм.	Лист	Исполн.	Подп.	Дата	Общие данные.	
Разраб.	Иришолова	С.И.	В.И.	12.11		
Пров.	Иришолова	С.И.	В.И.	12.11		
Эл. эл.	Викманис	В.Я.	В.Я.	12.11		
И. контр.	Викманис	В.Я.	В.Я.	12.11		
И. контр.	Терехов	Ф.И.	В.И.	12.11		
Копировал: Волкова						
				Лит.	Лист	Листов
				2	1	1
				ЛАТГИПРОПРОМ		
				2. Вуга		
				Формат 12		

Теплов. проект 903-2-11 Амбон I часть 2

81-Е



Вид сверху  
М 1:50



1. Технические данные  
электрооборудования  
см. 3-19.

Номер секции	1		
написано на передней стороне шкафов (номер панели)	1	2	3
Найден на передней стороне шкафов (номера и наименования механизмов)	Ввод №1 380/220 В 3- насос-двигатель 1- дренажный Н-С 3,5- насосы подачи мазута 1- рециркуляционный насос	Секционный рубильник 13- датчик на котлопрессе 11- дренажный Н-С 11,15,16,17- противные вентиляторы 18- датчик температуры 12- Н-С циркуляционный	Ввод №2 380/220 В 10- насос-двигатель 3- переключающий Н-С 11,6- насосы подачи мазута 2- Рециркуляционный Н-С
Схема соединения секций щита	3-20		
Примечательные схемы привадов	3-5, 6, 9, 11, Ал. I часть 1	3-7, 8, 11, 12, Ал. I часть 1	3-5, 6, 9, 11, Ал. I часть 1

				ТП 903-2-11		3-18	
Изм.	Испол.	№ докум.	Подп.	Дата	Лист	Всего	Коррек.
					1	1	1:20
Разработ.	Михайлов	632		13.11	Щит управления котло-блочной установкой ЦСУ. Общий вид.		
Проект.	Куропов	13.11		13.11			
Ин. Эл.	Дмитриев	14.11		14.11			
И. контр.	Дмитриев	14.11		14.11			
Испол.	Терехов	14.11		14.11	Латгипропром 2. Рубр.		

Копировал Браунинг

Формат 12 Г

Теплов. проект 903-2-11 Амбон I часть 2

№ п/п	Панель по схеме	Наименование	Кол.	Тип	Техн. данные		Данные по заказу и дополнительные технические данные	Примечание
					Лист	В.В. Т.А.		
1	1	Панель управления	1	3-22				
2	2	Панель управления	1	3-26				
3	3	Панель управления	1	3-30				

				ТП 903-2-11		3-19	
Изм.	Испол.	№ докум.	Подп.	Дата	Лист	Всего	Коррек.
					1	1	1:20
Разработ.	Михайлов	632		13.11	Щит управления котло-блочной установкой ЦСУ. Технические данные электрооборудования		
Проект.	Куропов	13.11		13.11			
Ин. Эл.	Дмитриев	14.11		14.11			
И. контр.	Дмитриев	14.11		14.11			
Испол.	Терехов	14.11		14.11	Латгипропром 2. Рубр.		

Копировал Браунинг

Формат 12 Г

Вид спереди

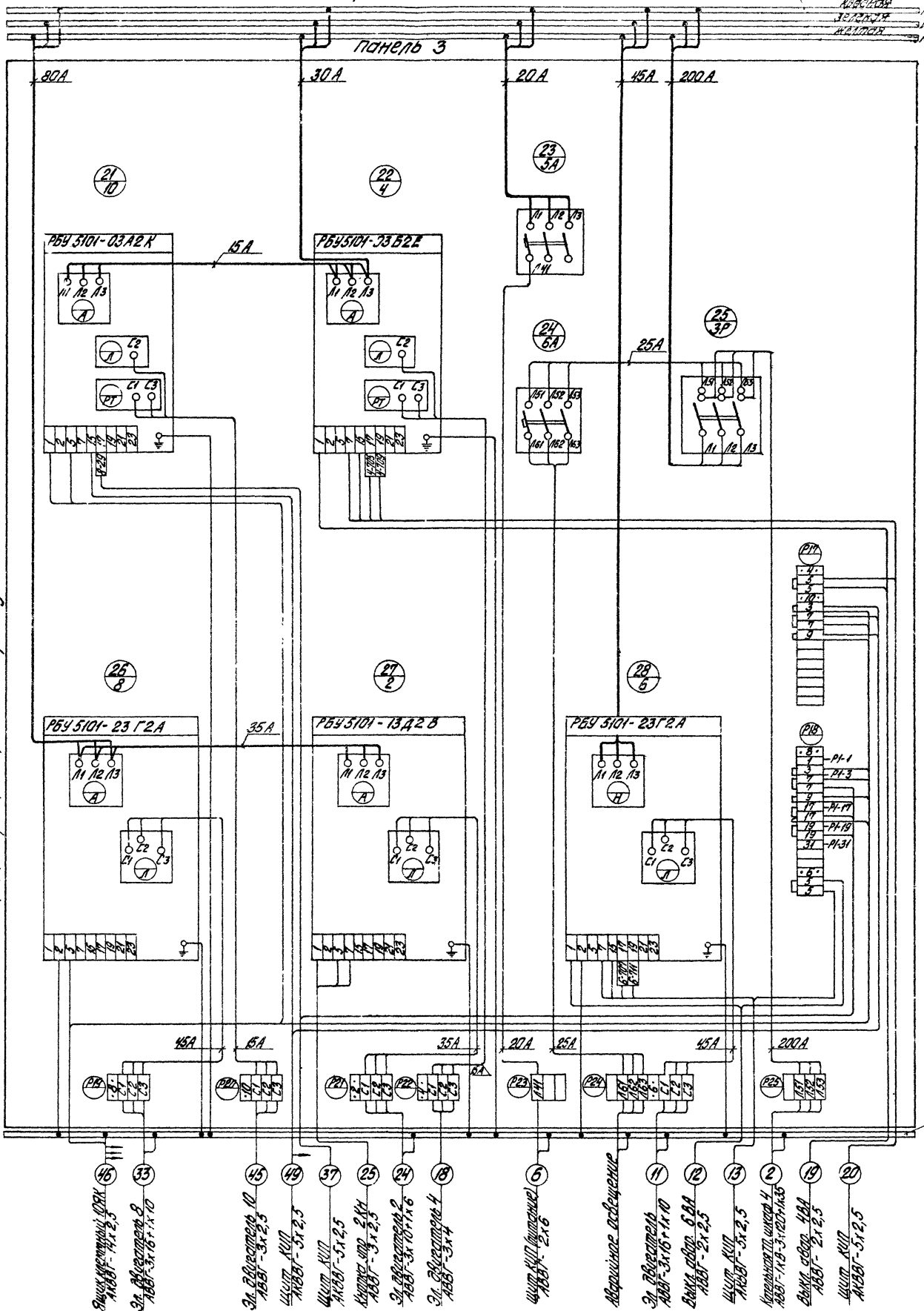
Шины силовые - 380В, 200А

КВЕРХ  
СЕРЕДИНА  
НИЗ

Э-20

Линия отреза, подключена к чертежу Э-20 лист 2

Туполов проект 903-2-11 Альбом V часть 2



- Щит управления ДРК АBB-1х2,5
- Щит управления 2 АBB-3х16+1х10
- Щит управления 10 АBB-3х2,5
- Щит КИП АBB-5х2,5
- Щит КИП АBB-5х2,5
- Щит управления 2х1 АBB-3х2,5
- Щит управления 2 АBB-3х10+1х6
- Щит управления 4 АBB-3х4
- Щит КИП (аварийное) АBB-2х6
- Аварийное освещение
- Щит управления АBB-3х16+1х10
- Щит управления 6,2А АBB-2х2,5
- Щит КИП АBB-5х2,5
- Корпус ПЛД, авария 4 АBB-1х2,5+3х120+1х45
- Щит управления 40А АBB-2х2,5
- Щит КИП АBB-5х2,5

ТТ 903-2-11 Э-20

Исполн	№ докум	Лист	Дата	Лист 1	Листов 3
Проект	Жуков	53	13.11	Лист 3	
Проф.	Кудряков	54	14.11	Лист 3	
Ин. зм.	Викторин	55	15.11	Лист 3	
Ин. зм.	Викторин	56	16.11	Лист 3	
Ин. зм.	Викторин	57	17.11	Лист 3	
Ин. зм.	Викторин	58	18.11	Лист 3	
Ин. зм.	Викторин	59	19.11	Лист 3	
Ин. зм.	Викторин	60	20.11	Лист 3	

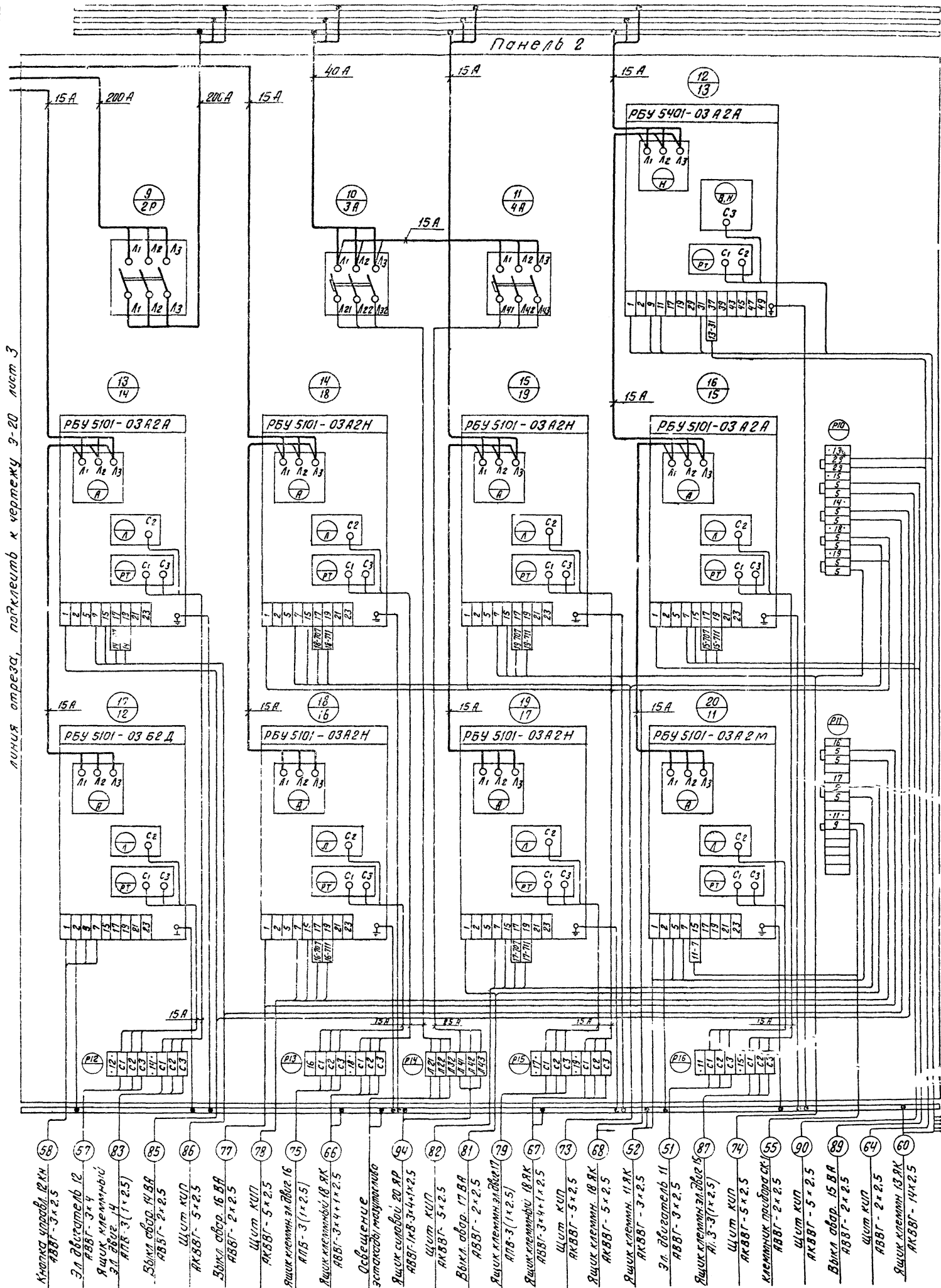
Копировать бесплатно

Формат А2 В

Вид спереди

Типовой проект 903 2-11

Листы в дата Взам. № Шифр. Подп. Дата



Линия отреза, подключить к чертежу 3-20 лист 3

Линия склейки, подключить к чертежу 3-20 лист 1

3-20

Лист 2

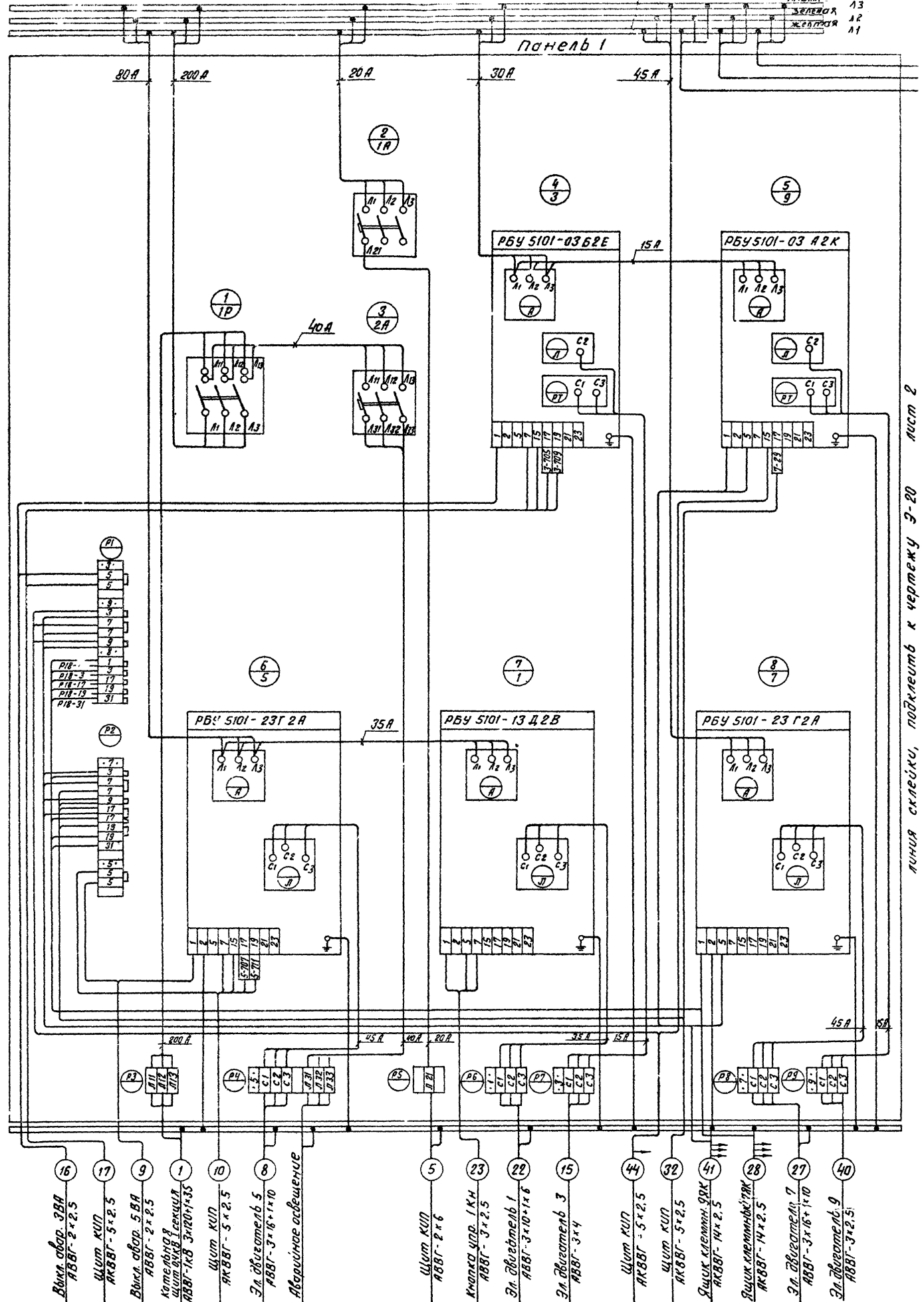
Ввод спереди

Шины силовые - 380В, 200А

МАШИНА  
ЭЛЕКТРО  
ЖЕЛЕЗНОЯ

13  
12  
11

Панель 1



Листов 1 часть 2

Типовой проект 903-2-11

Учебно-метод. Листов. и дата. Электр. установка (Учебно-метод. Листов. и дата.

Линия склейки, подключить к чертежу 9-20 лист 2

6  
9-20

- 16 Выкл. авар. ЗВЗ АБВГ-2х2,5
- 17 Шитт КИП АБВГ-5х2,5
- 9 Выкл. авар. 5ВА АБВГ-2х2,5
- 1 Кнопка пуск Шитт КИП АБВГ-1х0,35
- 10 Шитт КИП АБВГ-5х2,5
- 8 Эл. двигатель 5 АБВГ-3х10х10
- Аварийное освещение
- 5 Шитт КИП АБВГ-2х6
- 23 Кнопка стоп 1КН АБВГ-3х2,5
- 22 Эл. двигатель 1 АБВГ-3х10х16
- 15 Эл. двигатель 3 АБВГ-3х4
- 44 Шитт КИП АБВГ-5х2,5
- 32 Шитт КИП АБВГ-5х2,5
- 41 Ящик клеммный 90К АБВГ-14х2,5
- 28 Ящик клеммный 70К АБВГ-14х2,5
- 27 Эл. двигатель 7 АБВГ-3х16х10
- 40 Эл. двигатель 9 АБВГ-3х2,5

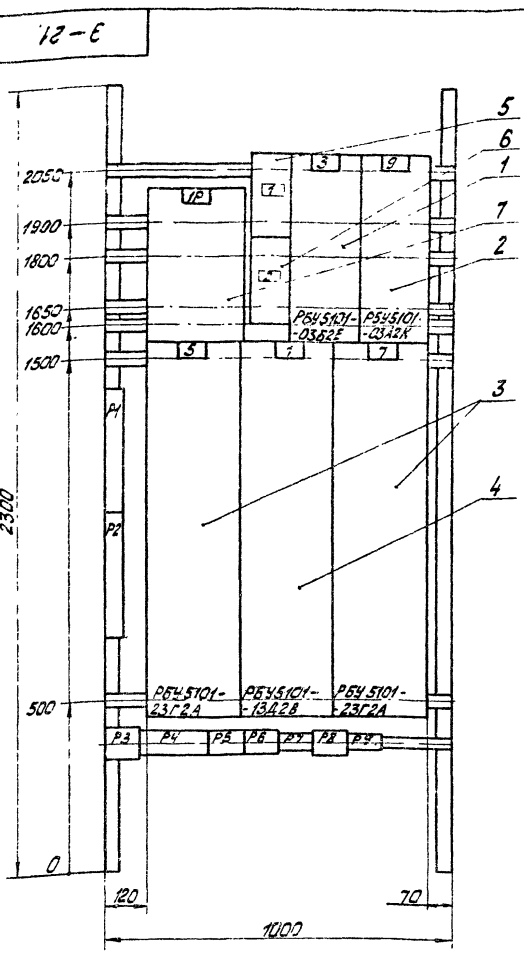
Изм/лист	№ докум.	Лист	Итого
		3	3

ТП 903-2-11

9-20

Копир. 8.07.11

Формат 22



1. Технические данные электрооборудования см. 3-22.
2. Перечень надписей см. 3-23

ТП 903-2-11 3-21		Лист	Листов
Изм.	№	Дата	
Разработчик	Жукова	5.02	12.11
Проектант	Курочкин	19.11	
Инж. эр.	Викторов	19.11	
Инж. эр.	Викторов	19.11	
Инж. эр.	Терехов	19.11	

Щит управления контрольно-оплачным в шкафах ЩСУ. Панель 1. Облицовка.

Лит. Листов ЛАТГИПРОПРОМ 2. Р. 122

Копирован: ТЧК

Формат 12

№	Поз.	Поясн. по схеме	Наименование	Мол.	Тип	Наим. выключателя	Данные по каталогу и дополнительные технические данные	Примечание
1			Блок управления	1	RB45101-0352E	380 4,2 220		
2			Блок управления	1	RB45101-03A2K	380 2,7 220		
3			Блок управления	2	RB45101-2312A	380 4,2 220		
4	1		Блок управления	1	RB45101-13A2B	380 3,3 220		
5	1A		Автоматический выключатель	1	АПС0-3МТ	500 50	И.р. = 16А Jacc = 11Тн	Переднее присоединение
6	2A		Автоматический выключатель	1	АПС0-3МТ	500 50	И.р. = 40А Jacc = 11Тн	—
7	1P		Рубильник	1	РН-35320-0043	660 250		

ТП 903-2-11 3-22		Лит.	Лист	Листов
Изм.	№	Дата		
Разработчик	Жукова	5.02	12.11	
Проектант	Курочкин	19.11		
Инж. эр.	Викторов	19.11		
Инж. эр.	Викторов	19.11		
Инж. эр.	Терехов	19.11		

Щит управления контрольно-оплачным в шкафах ЩСУ. Панель 1. Облицовка.

Лит. Листов ЛАТГИПРОПРОМ 2. Р. 122

Копирован: ТЧК

Формат 11

№	Поз.	Обозн. по схеме	Место надписи	Текст надписи	Примечание
1		1A	Табличка	1А-Рабочее освещение	
2		2A	—	2А-щит КИП (питание).	

ТП 903-2-11 3-23		Лит.	Лист	Листов
Изм.	№	Дата		
Разработчик	Жукова	5.02	12.11	
Проектант	Курочкин	19.11		
Инж. эр.	Викторов	19.11		
Инж. эр.	Викторов	19.11		
Инж. эр.	Терехов	19.11		

Щит управления контрольно-оплачным в шкафах ЩСУ. Панель 1. Перечень надписей

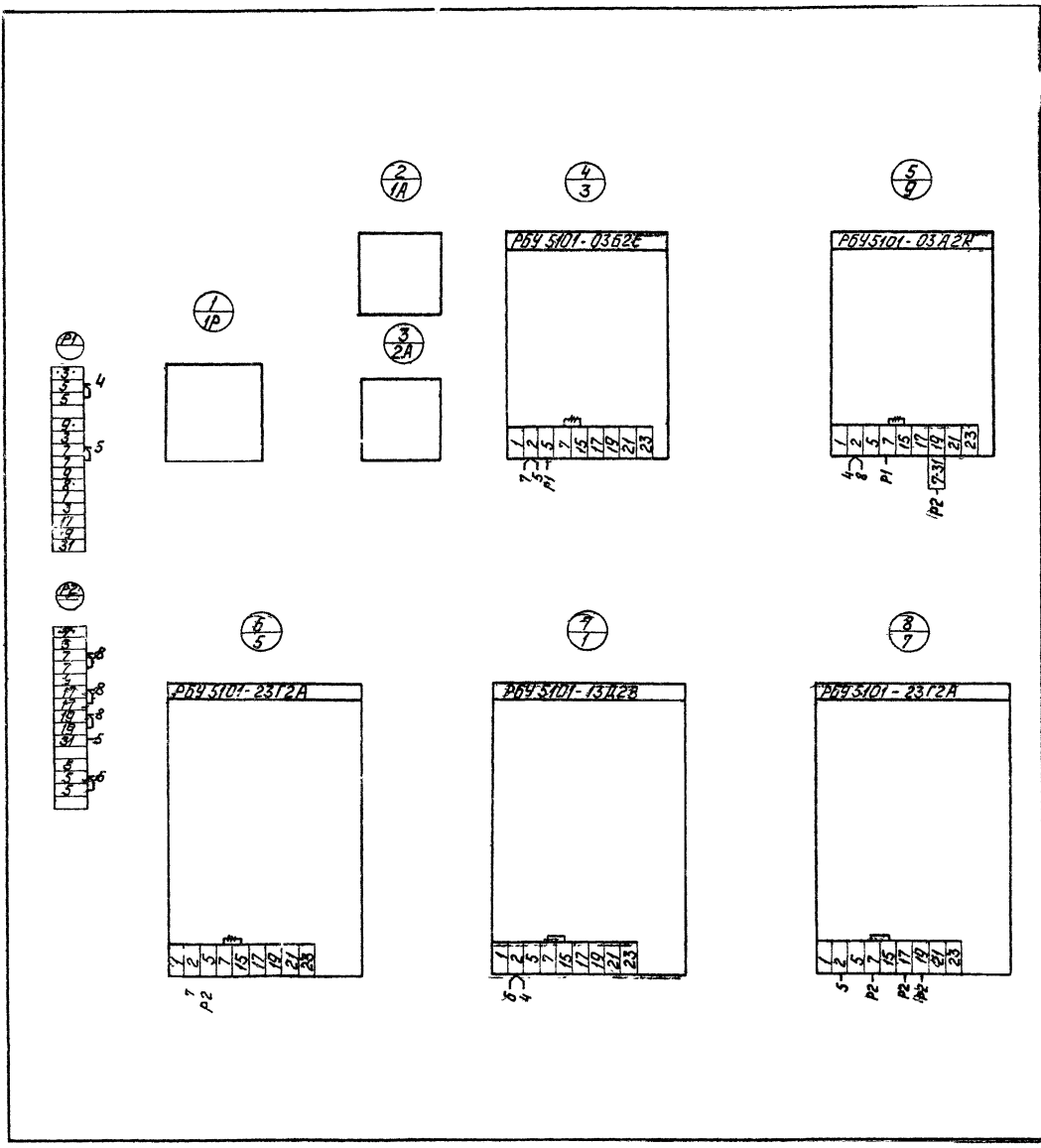
Лит. Листов ЛАТГИПРОПРОМ 2. Р. 122

Копирован: ТЧК

Формат 11



Вид спереди



# - Демонтировать

Набором № часть 2

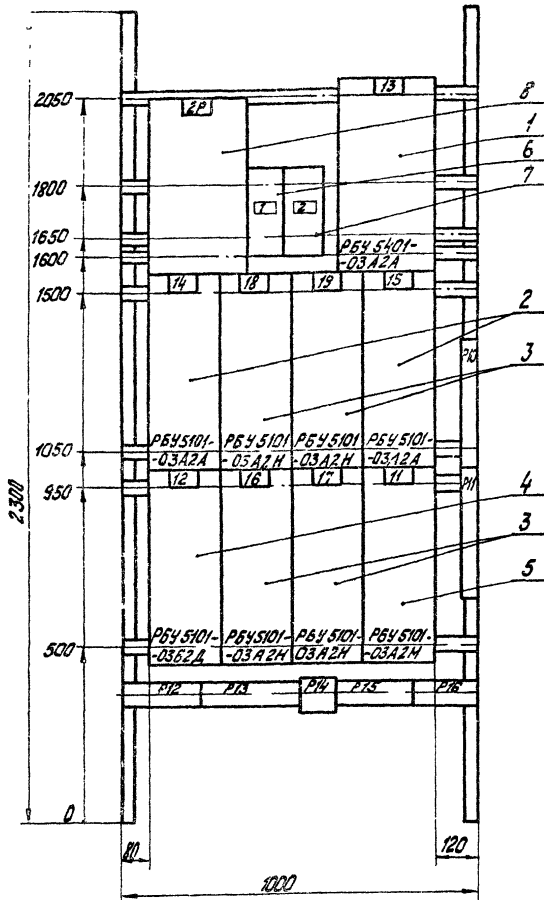
Типовой проект 903-2-11

Имя, Фамилия, Подпись, Дата

Имя		Подп.		Дата		Т.П. 903-2-11		3-24	
Имя	Фамилия	Имя	Фамилия	Имя	Фамилия	Имя	Фамилия	Имя	Фамилия
Имя	Фамилия	Имя	Фамилия	Имя	Фамилия	Имя	Фамилия	Имя	Фамилия
Цит. управления вручную						Листы 1, 2, 3, 4, 5, 6, 7, 8, 9, 10, 11, 12, 13, 14, 15, 16, 17, 18, 19, 20, 21, 22, 23, 24, 25, 26, 27, 28, 29, 30, 31, 32, 33, 34, 35, 36, 37, 38, 39, 40, 41, 42, 43, 44, 45, 46, 47, 48, 49, 50, 51, 52, 53, 54, 55, 56, 57, 58, 59, 60, 61, 62, 63, 64, 65, 66, 67, 68, 69, 70, 71, 72, 73, 74, 75, 76, 77, 78, 79, 80, 81, 82, 83, 84, 85, 86, 87, 88, 89, 90, 91, 92, 93, 94, 95, 96, 97, 98, 99, 100			

Копировать: Числитель

Титовой проект 903-2-11 Альбом



1. Технические данные электрооборудования см. 3-26
2. Перечень надписей см. 3-27.

ТП 903-2-11 3-25				Итого Масса	Итого
Изм.	Лист	№ докум.	Изд.	Дата	Лист
Разраб.	Жукова	520	520	13.11	р
Проб.	Курчалов	520	520	13.11	
И. экз.	Викманис	520	520	14.11	
И. экз.	Викманис	520	520	14.11	
И. экз.	Терехов	520	520	14.11	
Щит управления крупноблочный в шкафах ЦСУ Панель 2 Общий вид				Лист	Листов
				ГОССТРОЙ ЛАТВИЯ	ЛАТВИПРОПРОМ
				г. Рига	

Калибрман: Туши

Формат 12

Титовой проект 903-2-11 Альбом I часть 2

Панель	Обозн. по схеме	Наименование	Кол	Тип	Колым. барный цепей	Ток А	Уровень	Данные по заказу и монтажные технические данные	Примечание
1		Блок управления	1	РБУ 5101-03А2А	380	0,5	220		
2		Блок управления	2	РБУ 5101-03А2А	380	0,45	220		
3		Блок управления	4	РБУ 5101-03А2М	380	6	220		
4		Блок управления	1	РБУ 5101-03Б2А	380	12	220		
5		Блок управления	1	РБУ 5101-03А2М	380	5	220		
6	3А	Автоматический выключатель	1	АП50-3МТ	500	50		Тн.р - 25А Тотк = 11Тн.р.	Переднее присоединения
7	4А	Автоматический выключатель	1	АП50-3МТ	500	50		Тн.р = 6,3А Тотк = 11Тн.р.	
8	2Р	Рубильник	1	РН35320-0043	660	250			

ТП 903-2-11 3-26

Титовой проект 903-2-11 Альбом I часть 2

Панель	Надпись	Обозн. по схеме	Место надписи	Текст надписи	Примечание
1	3А		Табличка	3А - Обвещен. этажады назутослива	
2	4А		—	4А - Канеры управления	

ТП 903-2-11 3-27

Титовой проект 903-2-11 Альбом I часть 2

Изм.	Лист	№ докум.	Изд.	Дата	Лит	Лист	Листов
Разраб.	Жукова	520	520	13.11	р		
Проб.	Курчалов	520	520	13.11			
И. экз.	Викманис	520	520	14.11			
И. экз.	Викманис	520	520	14.11			
И. экз.	Терехов	520	520	14.11			
Щит управления крупноблочный в шкафах ЦСУ. Панель 2 Технические данные электрооборудования				Лит	Лист	Листов	
				ГОССТРОЙ ЛАТВИЯ	ЛАТВИПРОПРОМ		
				г. Рига			

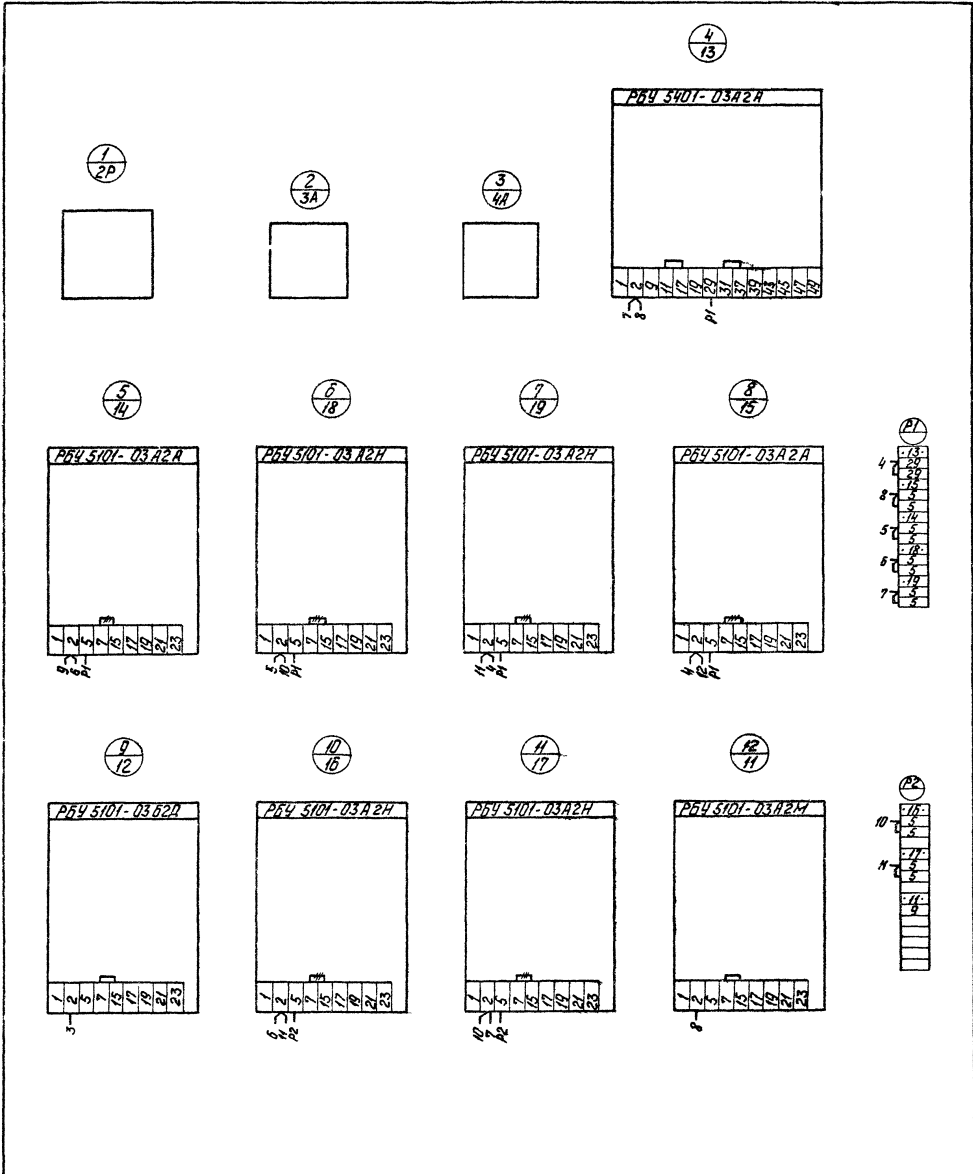
Формат 11

Титовой проект 903-2-11 Альбом I часть 2

Изм.	Лист	№ докум.	Изд.	Дата	Лит	Лист	Листов
Разраб.	Жукова	520	520	13.11	р		
Проб.	Курчалов	520	520	13.11			
И. экз.	Викманис	520	520	14.11			
И. экз.	Викманис	520	520	14.11			
И. экз.	Терехов	520	520	14.11			
Щит управления крупноблочный в шкафах ЦСУ. Панель 2 Перечень надписи.				Лит	Лист	Листов	
				ГОССТРОЙ ЛАТВИЯ	ЛАТВИПРОПРОМ		
				г. Рига			

Формат 11

Вид спереди



# - Демонтировать

Альбом I часть 2

Таблицы проекта 903-2-11

Имя, фамилия, отчество, должность, дата

Т.П. 903-2-11		3-28	
Имя	№ документа	Подп.	Дата
Резаев	Жуков	22	13.11
Прод.	Иришадзе	13.11	
Ин. Эл.	Викманис	13.11	
Ин. Эл.	Лукманис	13.11	
Ин. Эл.	Терехов	13.11	
Имя		№ документа	Подп.
Иришадзе	Жуков	22	13.11
Имя		№ документа	Подп.
Иришадзе	Жуков	22	13.11

Копировать: Чубанова

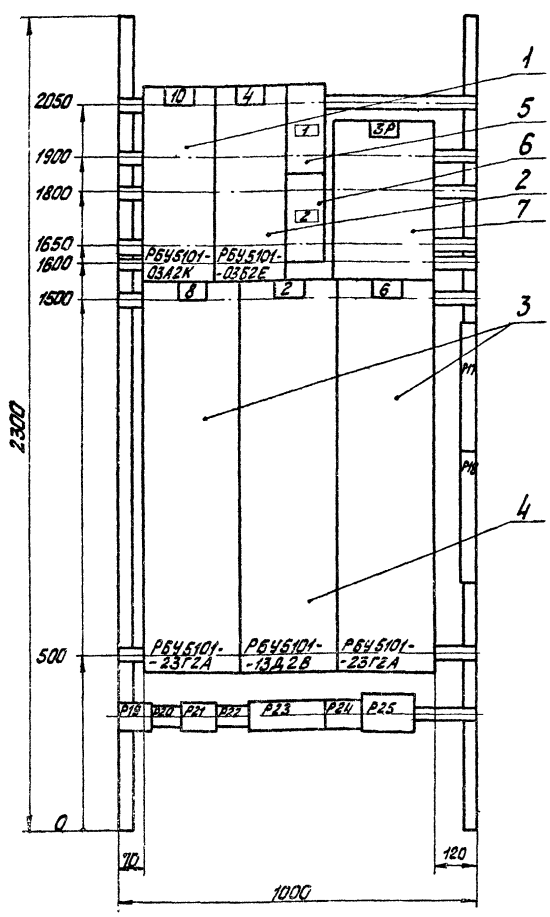
Имя: Резаев  
Фамилия: Жуков  
Подп.: Иришадзе  
Дата: 13.11

Имя: Иришадзе  
Фамилия: Жуков  
Подп.: Резаев  
Дата: 13.11

Формат 22

Типовой проект 903-2-11 Альбом 1 часть 2

62-8



1. Технические данные электрооборудования см. 3-30.
2. Перечень надписей см. 3-31.

ТП 903-2-11 3-29			
Изм. Лист	№ докум.	Подп.	Дата
Разраб. Жикова	628	13.11	
Проб. Курилова	13.11		
Ил. з.д. Викманис	14.11		
И.контр. Викманис	14.11		
Исп. акт. Терехов	14.11		
Лит.	Масса	Материал	
Лист	Листов	Госстандарт	Лит. Сер.
ПАТГИПРОПРОМ 2. Рига			

Капурвал. Тум — формат 12

Типовой проект 903-2-11 Альбом 1 часть 2

Поз.	Панель	Обяз. по схеме	Наименование	Кол.	Тип	Номин. данные цепи			Примечание
						Правой	Упр.	У.В.	
1			Блок управления 1	1	РБ45101-03А2К	380	2,7	220	
2			Блок управления 1	1	РБ45101-03Б2Е	380	14,2	220	
3	3		Блок управления 2	2	РБ45101-23Г2А	380	42,5	220	
4			Блок управления 1	1	РБ45101-13Д2В	380	3,3	220	
5	5А		Автоматический выключатель	1	АП50-3МТ	500	50	-	Тнр = 16А Тотс = 11Тнр.
6	6А		Автоматический выключатель	1	АП50-3МТ	500	50	-	Тнр = 25А Тотс = 11Тнр.
7	3Р		Рубильник	1	РП-35320-0043	660	250	-	

Типовой проект 903-2-11 Альбом 1 часть 2

Панель	Надпись	Обяз. по схеме	Место надписи	Текст надписи	Примечание
3	1	5А	Табличка	5А-Щит КИП (питание)	
	2	6А	—	6А-Аварийное освещение	

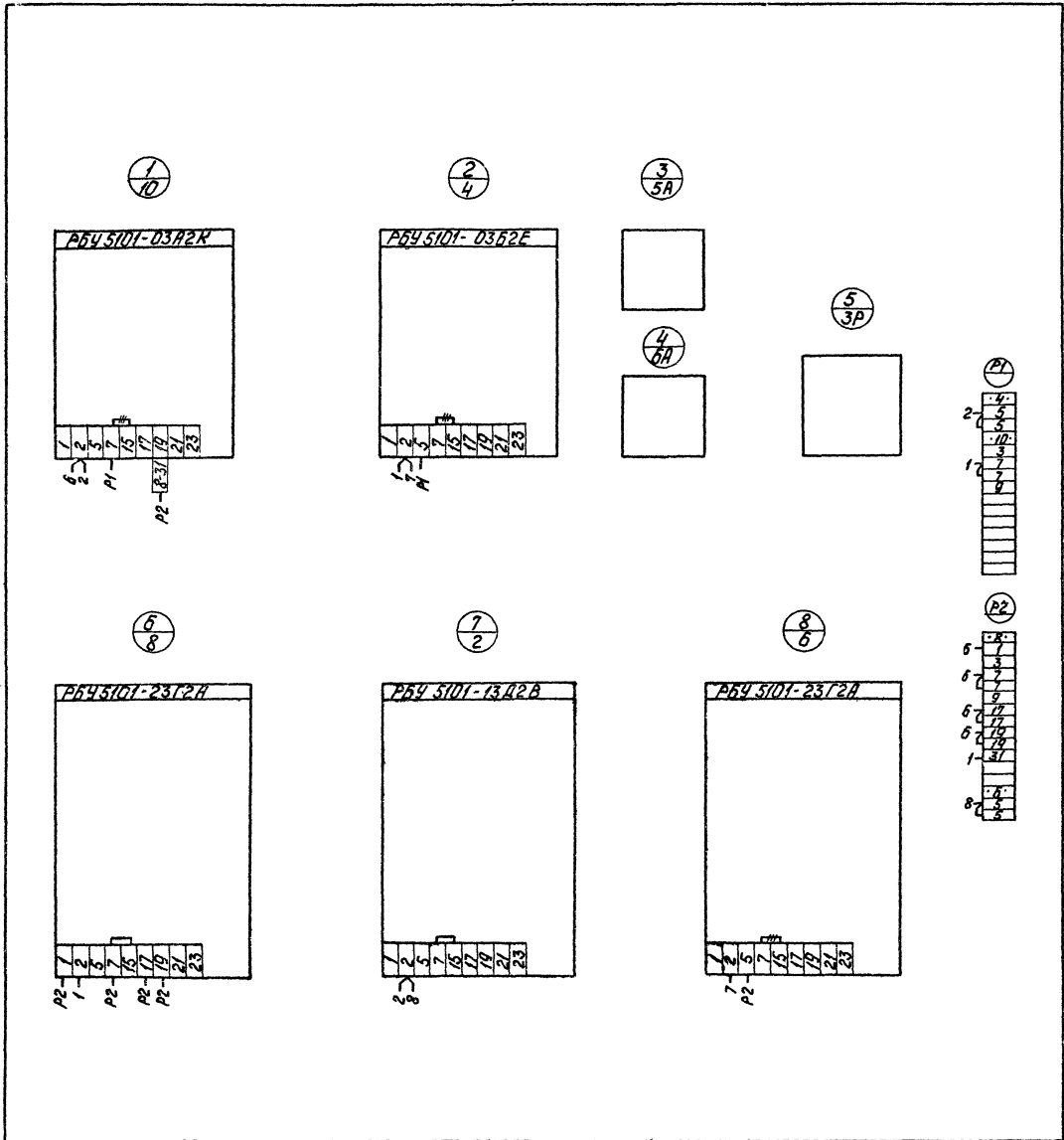
ТП 903-2-11 3-30			
Изм. Лист	№ докум.	Подп.	Дата
Разраб. Жикова	628	13.11	
Проб. Курилова	13.11		
Ил. з.д. Викманис	14.11		
И.контр. Викманис	14.11		
Исп. акт. Терехов	14.11		
Лит.	Масса	Материал	
Лист	Листов	Госстандарт	Лит. Сер.
ПАТГИПРОПРОМ 2. Рига			

Капурвал. Тум — формат 11

ТП 903-2-11 3-31			
Изм. Лист	№ докум.	Подп.	Дата
Разраб. Жикова	628	13.11	
Проб. Курилова	13.11		
Ил. з.д. Викманис	14.11		
И.контр. Викманис	14.11		
Исп. акт. Терехов	14.11		
Лит.	Масса	Материал	
Лист	Листов	Госстандарт	Лит. Сер.
ПАТГИПРОПРОМ 2. Рига			

Капурвал. Тум — формат 11

Вид спереди



# - Демонтировать

Автомат часть 2

Типовой проект 903-2-11

Исполнитель: [blank] Проверил: [blank] Утвердил: [blank]

		Т.П. 903-2-11		3-32	
Исполнитель	№ документа	Дата	Лист	Масштаб	Изменения
Проверил	Контроль	13.11	Р		
Утвердил	Визировал	13.11	Листов 1		
Исполнитель	Визировал	13.11	Листов 1		
Исполнитель	Визировал	13.11	Листов 1		
Исполнитель: Чуданова			Листов 1		