

ТИПОВОЙ ПРОЕКТ
А-II, III, IV-60-443.89

СКЛАД МАТЕРИАЛОВ И ОБОРУДОВАНИЯ
ОТДЕЛЬНО СТОЯЩИЙ ЗАГЛУБЛЕННЫЙ
ИЗ БЕТОННЫХ БЛОКОВ

АЛЬБОМ 3

КЖИ Строительные изделия

23956-03

ЦЕНА

Отвечая за
на проект разработаны
исполнители
5 шт. - наладчик

ТИПОВОЙ ПРОЕКТ
А-II, III, IV-60-443.89

СКЛАД МАТЕРИАЛОВ И ОБОРУДОВАНИЯ
ОТДЕЛЬНО СТОЯЩИЙ ЗАГЛУБЛЕННЫЙ
ИЗ БЕТОННЫХ БЛОКОВ

АЛЬБОМ 3

КЖИ Строительные изделия

Разработан
Гипропромтрансстроем

Главный инженер института



С. А. Воронков

Главный инженер проекта



К. Г. Силаева

Утвержден и введен в действие Управлением ГО СССР
протокол № 18 от 09.08.89

Содержание альбома

Обозначение	Наименование	Страница
	Содержание альбома	2,3
кни-ту	Технические условия	4
врс-1	Ведомость расходов на дополнительные элементы	5
кни-01.00	Литая П5г-5-1	5
кни-02.00	Литые фундаментные (фл-12,12-и; фл-10,12-и; фл-8,12-и) фл12,24-и; фл10,24-и; флв.24-и). Спецификация	6
кни-02.00 сб	Литые фундаментные (фл12,12-и; фл10,12-и; флв.12-и; фл12,24-и; фл10,24-и; флв.24-и) Сборочный чертмен	6
кни-03.00	Пространственный каркас (кп1, кп2) Спецификация	7
кни-03.00 сб	Пространственный каркас (кп1, кп2) Сборочный чертмен	7
кни-04.00	Пространственный каркас (кп3...кп4)	8
кни-05.00	Пространственный каркас (кп5, кп6) Спецификация	9
кни-05.00 сб	Пространственный каркас (кп5, кп6) Сборочный чертмен	9
кни-06.00	Пространственный каркас (кп7, кп8; кп9)	10
кни-07.00	Плоский каркас (кр1...кр3). Спецификация	11
кни-07.00 сб	Плоский каркас (кр1...кр3). Сборочный чертмен	11
кни-08.00	Плоский каркас (кр4...кр7-в; кр7-ш)	12
кни-09.00	Плоский каркас (кр7-в; крв-в; кр10-в), Спецификация	13

Обозначение	Наименование	Страница
кни-09.00 сб	Плоский каркас (кр7-в; крв-в; кр10-в) Сборочный чертмен	13
кни-10.00	Плоский каркас (крв-в; крв-ш; кр9-в; кр9-ш кр-10-в; кр10-ш)	14
кни-11.00	Плоский каркас (кр11-в; кр13; кр14; кр16...кр19). Спецификация	15
кни-11.00 сб	Плоский каркас (кр11-в; кр13; кр14; кр16...кр19). Сборочный чертмен	16
кни-12.00	Плоский каркас кр9-в	16
кни-13.00	Плоский каркас (кр11-в; кр11-ш) Спецификация	17
кни-13.00 сб	Плоский каркас (кр11-в; кр11-ш) Сборочный чертмен	17
кни-14.00	Плоский каркас (кр12; кр15) Спецификация	18
кни-14.00 сб	Плоский каркас (кр12; кр15) Сборочный чертмен	18
кни-15.00	Плоский каркас (кр20; кр21; кр22)	19
кни-16.00	Плоский каркас (кр23; кр24; кр25) Спецификация	20
кни-16.00 сб	Плоский каркас (кр23; кр24; кр25) Сборочный чертмен	20
кни-17.00	Плоский каркас (кр26; кр27) Спецификация	21
кни-17.00 сб	Плоский каркас (кр26; кр27) Сборочный чертмен	21

Альбом 3

А - Т, III, IV - 60-443-89

Имя, И.подл., подпись и дата. Объем, №.к/р.

Альбом 3

А - II, III, IV - 60 - 4.4.88

Обозначение	Наименование	Страница
кни-18.00	Сетка(С1,С2). Спецификация	22
кни-18.00.СБ	Сетка(С1,С2). Сборочный чертеш	22
кни-19.00	Сетка(С3,С4;С-5; С6-IV)	23
кни-20.00	Закладная деталь ЗД-1	24
кни-21.00	Пластина	24
кни-22.00	ЗД-2; ЗД-3. Спецификация	25
кни-22.00.СБ	ЗД-2; ЗД-3. Сборочный чертеш	25
кни-23.00	Закладные изделия (КПК-15-1... КПК-15-7; КПК-17-1). Спецификация	26
кни-23.00.СБ	Закладные изделия (КПК-15-1... КПК-15-7; КПК-17-1). Сборочный чертеш	27
кни-24.00	Ограничитель П-1; Пластина П2... П-5	28
кни-25.00	Патрубок Т-1... Т-8	28
кни-26.00	Закладные изделия (КПК-3-1... КПК-3-5; КПК-5-1)	29
кни-27.00	Закладная рамка (ЗР1; Р1)	30

1. Технические требования

Изготовление железобетонных изделий должно соответствовать техническим требованиям ГОСТ 13015.0-83 "Конструкции и изделия бетонные и железобетонные сборные. Общие технические требования"

2. Технические требования по изготовлению арматурных и закладных деталей.

Изготовление арматурных изделий должно производиться в соответствии с:

а) ГОСТ 10922-75 "Арматурные изделия и закладные детали сборных железобетонных конструкций. Технические требования и методы испытаний."

б) ГОСТ 14098-85 "Соединения сборные арматуры железобетонных изделий и конструкций. Контактная и винная сварка. Основные типы и конструктивные элементы."

в) СН 393-78 "Инструкция по сварке соединений арматуры и закладных деталей железобетонных конструкций"

Сетки и каркасы изготавливаются с применением контактной точечной электросварки в нахлестках параллельных стержней предусматривается электродугловая сварка с применением электродов типа Э-42 ГОСТ 9467-75. Для арматурных изделий предусмотрена стержневая гладкая проволока А1 марки ВетЗпсЗ и периодического профиля проволока Аш марки З5те по ГОСТ 5781-82. Каркасы и сетки транспортируются с применением траверсы и подкладок. Деформации не допускаются.

Пространственные каркасы складываются по длине на подкладках не более 4 рядов.

Закладные детали КПК изготавливаются согласно требованиям серии 03.005-5 "Конструкции вводов и проушины коммуникаций в убежищах гражданской обороны."

Для закладных деталей принята сталь углеродистая обыкновенного качества для проката сортового по ТУ41-1-3020-80 марка ВетЗеп, ВетЗеп.

Электродугловая сварка производится с применением электродов Э42 по ГОСТ 9467-75.

3. Указания по технике безопасности.

При изготовлении, транспортировке, разгрузке и монтаже должны соблюдаться требования техники безопасности согласно главы СНиПш-4-79 "Техника безопасности в строительстве."

Имя, № подл., Подпись и дата

Привязан:

Инд. №

ГНП	Силвава	Сели
Н.контр.	Рожалова	Вели
Нач.отд.	Обиликов	Вели
Т.к. спец.	Кореньевский	Вели
Рук.гр.	Исчипоренко	Вели
Без.инж.	Егоров	Вели
Инженер	Козакова	Вели

А- II, III, IV- 60-443.89

КЖИ-ТУ

Технические условия

Страница	Лист	Листов
Р	1	
Гипропротрансстрой		

Копир. Вел

23956-03 5

Формат А3

Ив.н.№ табл. Подпись и дата Ив.н.№ табл.

Альбом 3

Ведомость расхода стали на дополнительные элементы, кг

Марка элемента	Узел арматуры				Узел закладные				Общий расход			
	А-I		А-II		Всего		Всего					
	φ8	φ10	φ12	φ8	φ8	φ10	φ12	φ8				
	ГОСТ 5781-82				ГОСТ 5781-82							
П59-5-1	0,8			0,8	0,8			0,8	4,76	6,25	11,01	11,81
Ф112.12-У	6,24	0,86		7,10	3,6	3,6	10,70		4,76	6,25	11,01	10,70
Ф110.12-У	5,52	0,86		6,38	2,96	2,96	9,34					9,34
Ф118.12-У	4,80	0,86		5,66	2,32	2,32	7,98					7,98
Ф112.24-У	12,89		1,26	13,95	7,20	7,20	21,15					21,15
Ф110.24-У	11,22		1,26	12,48	5,92	5,92	18,40					18,40
Ф118.24-У	9,75	0,86		10,61	4,64	4,64	15,25					15,25

Привязки:

ГИП	Силаева	Сев.	А-II, III, IV-60-443.89		ВРР-1	
Н.контр.	Соколова	Фел			Этадия лист 1	
Нач.отв.	Одимова	Рич			Гипропротрансстрой	
Тл. спец.	Корчевенко	Ив.н.			Формат А4	
Рис. гр.	Мещерякова	Ив.н.				
Вед. инж.	Егорова	Ив.н.				
Инж.н.	Матвеева	Ив.н.				

Копир.РФ

Ив.н.№ табл. Подпись и дата Ив.н.№ табл.

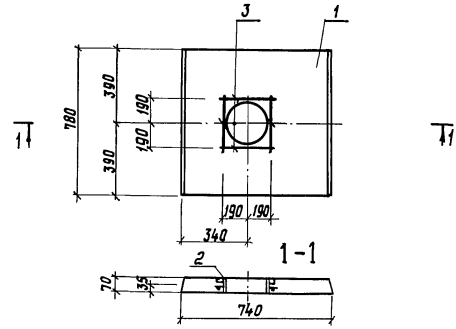
ГИП	Силаева	Сев.	А-II, III, IV-60-443.89		КЖИ-01.00	
Н.контр.	Соколова	Фел			Этадия	
Нач.отв.	Одимова	Рич			Масса	
Тл. спец.	Корчевенко	Ив.н.			100	
Рис. гр.	Мещерякова	Ив.н.			Масштаб	
Вед. инж.	Егорова	Ив.н.			1:20	
Инж.н.	Матвеева	Ив.н.			Лист	
					Листов 1	
					Гипропротрансстрой	

Копир.РФ

23956-03 6

Формат А4

Альбом 3



Формат	Зона	Поза	Обозначение	Наименование	Кол.	Примечание
				<u>Документация</u>		
			3.006.1-2.87 В.2	Технические требования		
				<u>Сборочные единицы</u>		
	1		3.006.1-2.87 В.2	Плита П59-5	1	
				<u>Детали</u>		
А4	2		КЖИ-20.00	Закладная деталь	1	
Б4	3		КЖИ-01.01	ФВА-I ГОСТ 5781-82, В-410	4	0,2 кг

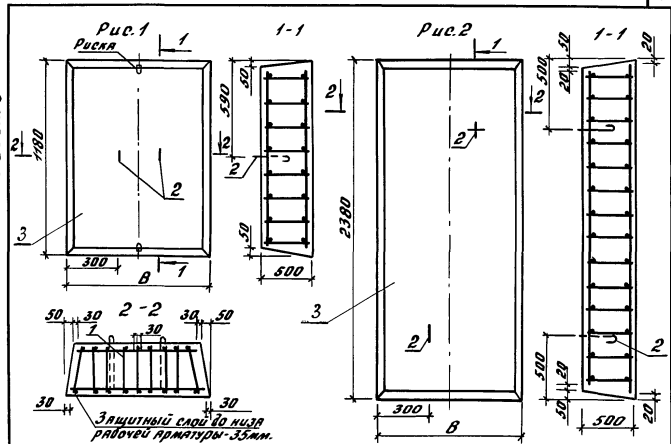
Привязки:

Ив.н.№

Формат	Зона	Лист	Обозначение	Наименование	Количество на исполнение	Примечание				
						01	02	03	04	05
В3			КЖН-ТУ	Документация						
А4			ВРС 1	Технические условия Ведомость расхода стали						
А4			КЖН-02.00.05	Сборочный чертеж						
А4			КЖН-03.00	Сборочные единицы						
А4			-01	Пространственный каркас КЖ-И	1					
А4			-02	" КЖ-Ш	1					
А4			-03	" КЖ-И	1					
А4			-04	" КЖ-Ш	1					
А4			-05	" КЖ-И	1					
			ГОСТ 13380-85	Лента М12-150	2	2	2			
			"	М16-200		2	2	2	2	
				Металлы						
				Бетон класса В15	0,65	0,24	0,42	1,34	1,11	0,87

Инв. №	Привязан	Исполн.	Проверен.	Смет.	Сл. инж.	Инженер	М.П.	Дата	КЖН-02.00
									РП
									Дипропротрансстрой
									Формат А4

Копировал: Своб.



Обозначение	Марка	Рис.	В, мм	Масса, кг
КЖН-02.00	ФЛ12.12-Н	1	1200	1624
-01	ФЛ10.12-Н	1	1000	1342
-02	ФЛ8.12-Н	1	800	1059
-03	ФЛ12.24-Н	2	1200	3349
-04	ФЛ10.24-Н	2	1000	2767
-05	ФЛ8.24-Н	2	800	2184

Привязан

Инв. №

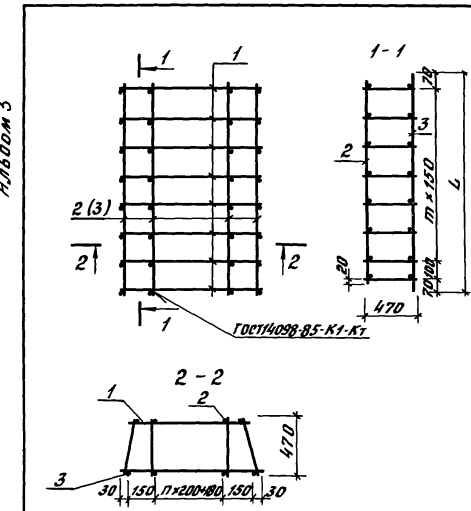
Инв. №	Привязан	Исполн.	Проверен.	Смет.	Сл. инж.	Инженер	М.П.	Дата	КЖН-02.00.05
									РП
									Дипропротрансстрой
									Формат А4

Инв. № проекта / Подпись и дата / Взам. инв. №

Формат ЗОНА	Лист	Обозначение	Наименование	Количество на исполнение 03.00-					Прочие члены
				01	02	03	04	05	
А3		КЖН-1У	Документация	×	×	×	×	×	
А4		КЖН-03.00.СБ	Технические условия Сборочный чертеж	×	×	×	×	×	
А4	1	КЖН-07.00	Сборочные единицы	—	8	—	16	—	
		-01	Парский каркас КР1	—	8	—	16	—	
		-02	" КР2	—	8	—	16	—	
		-02	" КР3	—	8	—	16	—	
		-04	Детали	—	—	7	6	5	0.52кг
		-02	ФБС П10С10С10ФБС; С=2340	—	7	6	5	—	0.25кг
		-03	ФБС П1 " С=1140	7	6	5	—	—	0.23кг
		-04	ФБС П1 " С=1060	7	6	5	—	—	0.23кг
		-04	ФБС П1 " С=2240	—	—	7	6	5	0.50кг

Привязан		А-П, П, П-60-443.89		КЖН-03.00	
Инв. №		Пространственный каркас (КП1, КП2)		Склад Мест Листов	
Инженер		Спецификация		Р 1	
Копировал		С.Б.Ф.		Информационный	
				Формат А4	

Инв. № проекта / Подпись и дата / Взам. инв. №

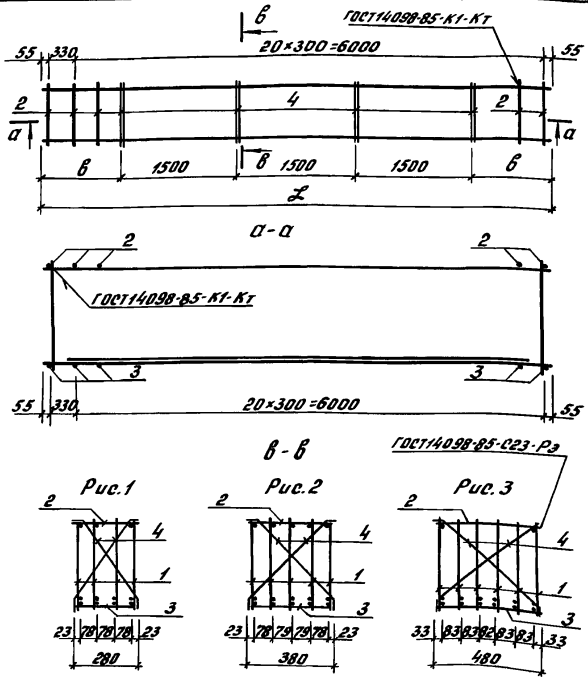


Обозначение	Марка	L, мм	п	шт	Масса, кг
КЖН-03.00	КП1-П	1140	3	6	14.40
-01	КП1-III	1140	2	6	12.16
-02	КП1-IV	1140	1	6	9.84
-03	КП2-П	2340	3	14	29.22
-04	КП2-III	2340	2	14	24.68
-05	КП2-IV	2340	1	14	19.98

Привязан		
Инв. №		

А-П, П, П-60-443.89		КЖН-03.00 СБ	
ГИП	Сладова	С.Ф.	Пространственный каркас (КП1, КП2) Сборочный чертеж
Инженер	Соколова	Ф.И.	
Нач. отд.	Одиноков	Г.И.	Лист Листов 1
Л. спец.	Мореневский	И.И.	
Нач. гр.	Нечипоренко	И.И.	Информационный
Вед. инж.	Егорова	С.В.	
Инженер	Хохлов	И.И.	

Листом 3



Формат	Зона	Пов.	Обозначение	Наименование	Кол. на исполн. 04.00-					Примечание
					01	02	03	04		
				<u>Документация</u>						
А3			КЖН-1У	Технические условия	×	×	×	×	×	
				<u>Сборочные единицы</u>						
А3	1		КЖН-08.00	Плоский каркас КР-4	6	-	-	-	-	
А3			-01	" КР-5	-	4	-	5	-	
А3			-02	" КР-6	-	-	4	-	5	
				<u>Детали</u>						
Б.4.	2		КЖН-04.01	Ф10А-1ГОСТ5781-82, L=480	22	-	-	-	-	0,30 кг
Б.4.			.02	Ф8А-1ГОСТ5781-82, L=380	-	-	-	22	22	0,15 кг
Б.4.			.03	" L=280	-	22	22	-	-	0,11 кг
Б.4.	3		.04	Ф16А-1ГОСТ5781-82, L=480	22	-	-	-	-	0,76 кг
Б.4.			.05	" L=380	-	-	-	22	-	0,60 кг
Б.4.			.06	" L=280	-	22	-	-	-	0,44 кг
Б.4.			.07	Ф14А-1ГОСТ5781-82, L=380	-	-	-	-	22	0,46 кг
Б.4.			.08	" L=280	-	-	22	-	-	0,34 кг
Б.4.	4		.09	Ф16А-1ГОСТ5781-82, L=800	8	-	-	-	-	1,26 кг
Б.4.			.10	Ф14А-1ГОСТ5781-82 L=740	-	-	-	8	8	0,89 кг
Б.4.			.11	" L=700	-	8	8	-	-	0,85 кг

Обозначение	Марка	Размеры, мм		Рис.	Масса, кг
		В	Л		
КЖН-04.00	КПЗ-ІІ	970	6440	3	718,24
-01	КПЗ-ІІІ	970	6440	1	438,30
-02	КПЗ-ІV	900	6300	1	272,86
-03	КП4-ІІІ	970	6440	2	547,87
-04	КП4-ІV	900	6300	2	340,74

Привязан

ГНП	Силаева	Сев.	Пространственный каркас (КПЗ... КП4)	КЖН-04.00		
М.контр.	Соколова	Фел.		Станд.	Масштаб	Масштаб
И.ч.отв.	Обилюков	Мир.	Р	с.м. табл.	Б.М.	
Гл. спец.	Кореньевский	М.И.И.				
И.ч.г.р.	Нечипоренко	С.С.О.	Лист Листов 1			
Вед. инж.	Егорова	А.В.С.	Типопротрацестрой			
Инженер	Ляптева	А.И.С.				

Мин. пр. подл. Подписи и штамп вкл. в ГР

Имя, № подразделения, Подпись и дата

Обозначение	Наименование	Количество на исполнение 05.00-					Примечание
		01	02	03	04	05	
	Документация						
	Технические условия						
	Сборочный чертеж						
	Сборочные единицы						
КЖМ-44.00	Каркас плоский КР12-ІІ	19					
	КР12-ІІІ	19					
	КР12-ІІІ		19				
	КР15-ІІ			19			
	КР15-ІІІ				19		
	КР15-ІІІ					19	
	Детали						
КЖМ-05.01	Ф8А-І ГОСТ 5781-82; Е=2070	15	15	15	18	18	18
02	Ф44А-І ГОСТ 5781-82; Е=400	4					
03	Е-400						

Г.И.П. Виляева	Суд.							
И.М.О.П. Соколов	Инж.							
Л.С.О.П. Орловский	Инж.							
Н.С.О.П. Нечипоренко	Инж.							
В.В.И.И. Егорова	Инж.							
И.М.И.И. Хохлов	Инж.							

Привязан

Имя, № подразделения, Подпись и дата

КЖМ-05.00

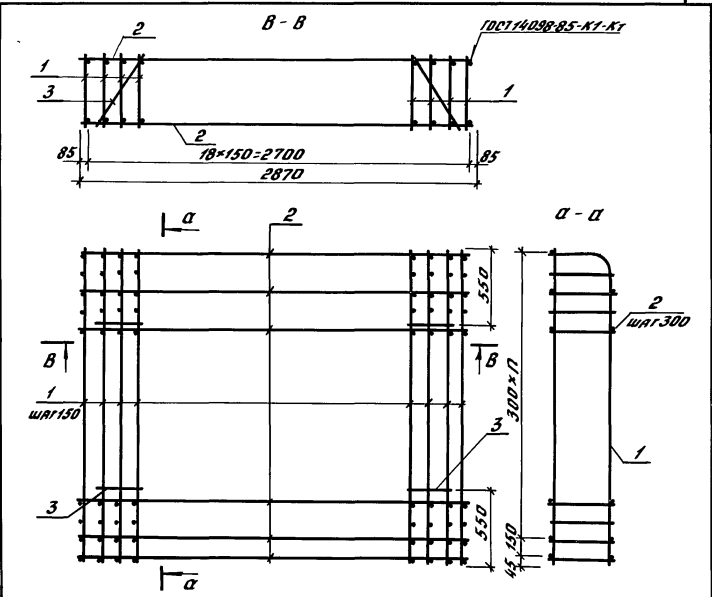
А-ІІ, ІІІ, ІІІІ-60-443.89

Пространственный каркас (КР15, КР16)

Спецификация

Копировал: Бобар

Имя, № подразделения, Подпись и дата



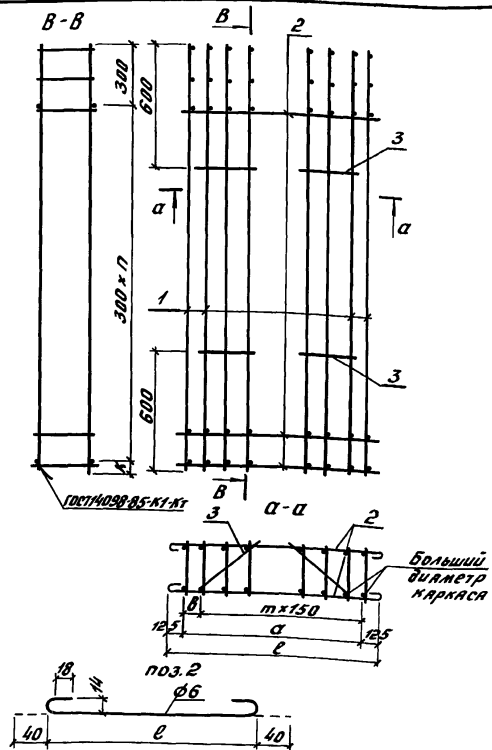
Обозначение	Марка	П	Масса, кг
КЖМ-05.00	КР15-ІІ	6	130.99
01	КР15-ІІІ	6	131.54
02	КР15-ІІІ	6	85.18
03	КР16-ІІ	8	165.16
04	КР16-ІІІ	8	167.99
05	КР16-ІІІ	8	108.33

Привязан

Имя, № подразделения, Подпись и дата		
--------------------------------------	--	--

		А-ІІ, ІІІ, ІІІІ-60-443.89		КЖМ-05.00 с.б		
Г.И.П. Виляева	Суд.	Пространственный каркас (КР15; КР16)	Сборочный чертеж	Статья	Масса	Масштаб
И.М.О.П. Соколов	Инж.			р	с.м. табл.	Б.М.
Л.С.О.П. Орловский	Инж.			Лист	Листов	1
Н.С.О.П. Нечипоренко	Инж.			Гипропротрагнестрой		
В.В.И.И. Егорова	Инж.					
И.М.И.И. Хохлов	Инж.					

Альбом 3



Формат Зона	Поз.	Обозначение	Наименование	Количество на исполнение 06.00								Примечание
				01	02	03	04	05	06	07	08	
Документация												
А3		КЖН-ТУ	Технические условия	×	×	×	×	×	×	×	×	
Вводочные единицы												
А4	1	КЖН-11.00-01	Плоский каркас КР13	9	9							
А4		-02	КР14		8							
А4		-03	КР16			10	10					
А4		-04	КР17					9				
А4		-05	КР18						11	10		
А4		-06	КР19								10	
Детали												
Б4	2	КЖН-06.01	Ф6 А1 ГОСТ 5781-82; L=1480	8								0,33 кг
Б4		02	" " L=1430	8								0,32 кг
Б4		03	" " L=1380		8							0,31 кг
Б4		04	" " L=1630			9						0,36 кг
Б4		05	" " L=1580				9					0,35 кг
Б4		06	" " L=1530					9				0,34 кг
Б4		07	" " L=1780						7			0,40 кг
Б4		08	" " L=1680							7		0,37 кг
Б4		09	" " L=1630								7	0,36 кг
Б4	3	10	Ф14 А1 ГОСТ 5781-82; L=450	4	4	4	4	4	4	4	4	0,54 кг
Б4		11	Ф10 А1 ГОСТ 5781-82; L=450		4				4			4 0,28 кг

Инв. № подл. Подпись и дата. Взам. инв. №

Обозначение	Марка	Размеры, мм						Масса, кг
		а	б	с	т	к	п	
КЖН-06.00	КП7-И	1150	100	1400	7	50	7	32,34
-01	КП7-III	1100	50	1350	7	50	7	32,26
-02	КП7-IV	1050	150	1300	6	50	7	16,62
-03	КП8-И	1300	100	1550	8	100	8	40,30
-04	КП8-III	1250	50	1500	8	100	8	40,21
-05	КП8-IV	1200	150	1450	7	100	8	30,01
-06	КП9-И	1450	100	1700	9	50	6	34,77
-07	КП9-III	1350	—	1600	9	50	6	31,85
-08	КП9-IV	1300	100	1550	8	50	6	25,94

Привязки		

			А-2, III, IV-60-443.89		КЖН-06.00	
Гип	Буярева	Сем.	Пространственный каркас (КП7, КП8, КП9)	Виды	Масса	Масштаб
М.инж.	Соколова	Эль		р	с.м.	б.м.
Нач.отд.	Обиноклов	Ирина		Лист	Листов 1	
Гл.слес.	Норенковский	Игорь		Инструментострой		
Нач.гр.	Ничипоренко	Николай				
Вед.инж.	Егоров	Владимир				
Инженер	Лазикова	Татьяна				

Инв.№ табл. Подпись и дата

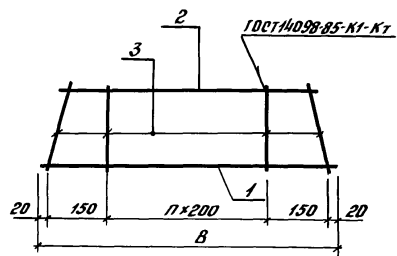
Инв.№ табл.	Вид	Обозначение	Наименование	Кол. на исполнение 07.00-		Примечание
				01	02	
03		КЖМ-ТУ	Документация			
04		КЖМ-07.00 СБ	Технические условия			
05		КЖМ-07.01	Оборочный чертеж			
06	1		Детали			
07			Ф88-П101578-82; С-740	1		0,29 кг
08		02	Ф88-П "	1		0,37 кг
09		03	Ф88-П "	1		0,45 кг
10	2	04	Ф68-П-1 "	1		0,44 кг
11		05	Ф68-П-1 "	1		0,19 кг
12		06	Ф68-П-1 "	1		0,23 кг
13	3	07	Ф68-П-1 "	5	6	0,10 кг

Гип	Силевва	См.			КЖМ-07.00
Инж.пр.	Боголюба	Физ.			
Инж.пр.	Одинокоев	Физ.			Плоский каркас (КР1... КР3)
Инж.пр.	Коренецкий	Физ.			
Инж.пр.	Немирович	Физ.			Спецификация
Инж.пр.	Егорова	Физ.			
Инж.пр.	Мягкова	Физ.			Формат А4

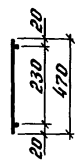
Копировал: Свар.

Инв.№ табл. Подпись и дата

Гип	Силевва	См.			А-П, П, П-60-443.89	КЖМ-07.00 СБ
Инж.пр.	Боголюба	Физ.				
Инж.пр.	Одинокоев	Физ.			Плоский каркас (КР1... КР3)	Оборочный чертеж
Инж.пр.	Коренецкий	Физ.				
Инж.пр.	Немирович	Физ.			Спецификация	Формат А4
Инж.пр.	Егорова	Физ.				
Инж.пр.	Мягкова	Физ.			Копировал: Свар.	Формат А4

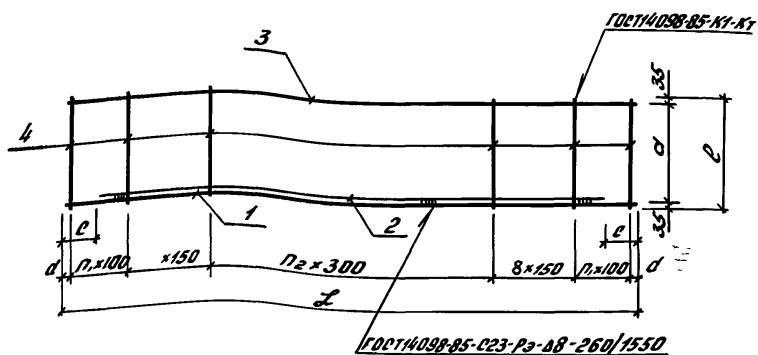


Обозначение	Марка	Размеры, мм		Масса, кг
		В	П	
КЖМ-07.00	КР1	740	2	0,93
-01	КР2	940	3	1,16
-02	КР3	1140	4	1,38



Инв.№ табл.	Подпись и дата

Инв.№ табл.	Подпись и дата



Обозначение	Марка	Размеры, мм							Масса, кг
		e	a	c	d	L	n ₁	n ₂	
КЖН-08.00	КР4	620	550	400	70	6440	6	9	114.89
-01	КР5	620	550	550	70	6440	6	9	105.40
-02	КР6	570	500	700	50	6300	7	8	64.39
-03	КР7-II	420	350	500	70	6440	6	9	125.49
-04	КР7-III	420	350	880	70	6440	6	9	63.37

Формат	Зона	Поз.	Обозначение	Наименование	Кол. на исполн. 08.00-				Примечание
					-	01	02	03	
				<u>Документация</u>					
А3			КЖН-ТУ	Технические условия	×	×	×	×	×
				<u>Детали</u>					
Б.4	1		КЖН-08.01	Ф32 А-II ГОСТ 15781-82; e=6440	1	1		1	40.64 кг
Б.4			02	Ф25 А-II " e=6300			1		24.26 кг
Б.4			03	Ф28 А-II " e=6440				1	31.10 кг
Б.4	2		04	Ф32 А-III " e=5640	1				35.59 кг
Б.4			05	Ф32 А-III " e=5340		1			33.70 кг
Б.4			06	Ф25 А-III " e=4900			1		18.87 кг
Б.4			07	Ф32 А-III " e=5440				1	34.33 кг
Б.4			08	Ф25 А-III " e=4680				1	18.02 кг
Б.4	3		09	Ф16 А-II " e=6440	1	1			10.16 кг
Б.4			10	Ф14 А-II " e=6440				1	7.79 кг
Б.4			11	Ф14 А-II " e=6300			1		7.61 кг
Б.4			12	Ф32 А-III " e=6440				1	40.64 кг
Б.4	4		13	Ф14 А-II " e=620	38				0.75 кг
Б.4			14	Ф12 А-II " e=620		38			0.55 кг
Б.4			15	Ф10 А-II " e=570			39		0.35 кг
Б.4			16	Ф10 А-I " e=420				38	0.26 кг
Б.4			17	Ф8 А-I " e=420				38	0.17 кг

Инв. № подл. Подпись и дата Владелец

Привязан			Инв. №			А-II, III, IV-60-443.89		КЖН-08.00	
Гип. Суарева С.М.			И.контр. Соколова Е.И.			Плоский каркас (КР4...КР7-II, КР7-III)		Лист	Листов 1
Нач. отд. Пиликоб И.И.			И. спец. Корневский И.И.					Р табл.	Б.М
Нач. гр. Нечипоренко Ю.В.			Вед. инж. Егорова С.В.					Гипропротрансстрой	
Инженер Княжкова З.В.									

Альбом 3

Инд. № табл. Подпись и дата

Пром. зона	Поз.	Обозначение	Наименование	Кал. на использование 09.00-		Примечание
				01	02	
		КЖИ-У	Документация			
		КЖИ-09.00.05	Технические условия	×	×	
			Сборочный чертеж	×	×	
			Детали			
	1	КЖИ-09.01	Ф 32 А-П 10075701-02; Р-6440	1	—	40,6кг
	02		Р-3640	1	—	22,97кг
	03		Р-4740	1	—	29,91кг
	04		Ф 16 А-П 10075701-02; Р-6440	1	—	10,16кг
	05		Р-3640	1	—	5,74кг
	06		Р-4740	1	—	7,48кг
	07		Ф 8 А-Т 10075701-02; Р-370	37	20	0,15кг

Привязан		Исполн.	С.С.	А-П, П, IV-60-443.89	КЖИ-09.00
Инд. №		Исполн.	С.С.	Плоский каркас	Склад
		Исполн.	С.С.	(КР-7-IV; КРВ-IV; КР10-IV)	Р
		Исполн.	С.С.	Спецификация	Лист
		Исполн.	С.С.		Листов 1
		Исполн.	С.С.		Гипропротрансстрой
		Исполн.	С.С.		Формат А4

Инд. № табл. Подпись и дата

Альбом 3

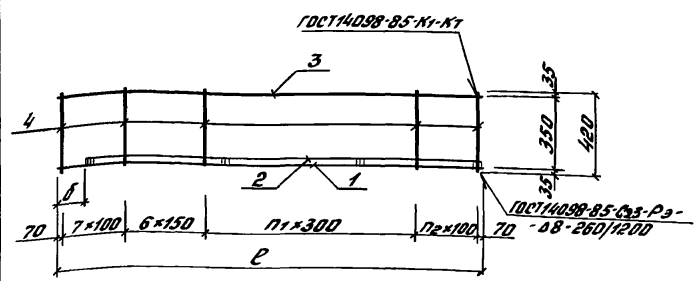
Привязан		Исполн.	С.С.	А-П, П, IV-60-443.89	КЖИ-09.00.05
Инд. №		Исполн.	С.С.	Плоский каркас	Склад
		Исполн.	С.С.	(КР-7-IV; КРВ-IV; КР10-IV)	Р
		Исполн.	С.С.	Сборочный чертеж	Лист
		Исполн.	С.С.		Листов 1
		Исполн.	С.С.		Гипропротрансстрой

Обозначение	Марка	Размеры, мм		Масса, кг
		П1	П2	
КЖИ-09.00	КР 7-IV	10	6	300 6440 56,35
-01	КРВ-IV	1	6	200 3640 32,91
-02	КР 10-IV	4	7	300 4740 42,64

Исполн.		С.С.	А-П, П, IV-60-443.89	КЖИ-09.00.05	
Инд. №		Исполн.	С.С.	Плоский каркас	Склад
		Исполн.	С.С.	(КР-7-IV; КРВ-IV; КР10-IV)	Р
		Исполн.	С.С.	Сборочный чертеж	Лист
		Исполн.	С.С.		Листов 1
		Исполн.	С.С.		Гипропротрансстрой

Копировал: С.С. 23956-03 14 Формат А4

Альбом 3



Обозначение	Марка	Размеры, мм				Масса, кг
		δ	ℓ	П1	П2	
КЖИ-10.00	КР8-И	500	3740	4	8	74.40
01	КР8-III	880	3740	4	8	38.01
02	КР9-И	500	2540	—	8	50.64
03	КР9-III	880	2540	—	8	26.45
04	КР10-И	500	4840	8	7	96.01
05	КР10-III	880	4840	8	7	51.02

Формат	Зона	Лист	Обозначение	Наименование	Кол. на исполнение 10.00					Примечание
					—	01	02	03	04	
				<u>Документация</u>						
А3			КЖИ-ТУ	Технические условия	×	×	×	×	×	×
А4				<u>Детали</u>						
Б4	1		КЖИ-10.01	φ32 А-III ГОСТ 15781-82; ℓ=3740	1					23.60 кг
Б4			.02	φ28 А-III " ℓ=3740	1					18.06 кг
Б4			.03	φ32 А-III " ℓ=2540		1				16.02 кг
Б4			.04	φ28 А-III " ℓ=2540			1			12.27 кг
Б4			.05	φ32 А-III " ℓ=4840				1		30.54 кг
Б4			.06	φ28 А-III " ℓ=4840					1	23.38 кг
Б4	2		.07	φ32 А-III " ℓ=3240	1					20.44 кг
Б4			.08	φ25 А-III " ℓ=2860		1				11.01 кг
Б4			.09	φ32 А-III " ℓ=2040			1			12.87 кг
Б4			.10	φ25 А-III " ℓ=1670				1		6.43 кг
Б4			.11	φ32 А-III " ℓ=4340					1	27.39 кг
Б4			.12	φ25 А-III " ℓ=3860					1	16.86 кг
Б4	3		.13	φ32 А-III " ℓ=3740	1					23.60 кг
Б4			.14	φ14 А-III " ℓ=3740		1				4.52 кг
Б4			.15	φ32 А-III " ℓ=2540			1			16.03 кг
Б4			.16	φ16 А-III " ℓ=2540				1		4.01 кг
Б4			.17	φ32 А-III " ℓ=4840					1	30.54 кг
Б4			.18	φ14 А-III " ℓ=4840					1	5.85 кг
Б4	4		.19	φ10 А-1 " ℓ=420	26		22		29	0,26 кг
Б4			.20	φ8 А-1 " ℓ=420		26		22	29	0.17 кг

Инв. № подл. Подпись и дата Взам. инв. №

Привязан

Инв. №

ГИП		Силева		Сиб.		А-И, III, IV-60-443.89		КЖИ-10.00	
Инж.отд.		Боголова		Фед.		Плоский каркас (КР8-И; КР8-III; КР9-И; КР9-III) КР10-И; КР10-III		Листов	Масса
Инж.отд.		Одиноков		Ильин				Р	см. табл.
Инж.отд.		Кореньевский		Ильин				Лист	Листов 1
Инж.отд.		Нечиловкина		Ильин				Гипропромтрансстрой	
Инж.отд.		Егорова		Ильин					
Инженер		Назлякова		Ильин					

Альбом 3

Формат Зона	Лист	Обозначение	Наименование	Кол. на исполнение 11.00-							Примечание
				-	01	02	03	04	05	06	
			<u>Документация</u>								
А3		КЖМ-ТУ	Технические условия								
		КЖМ-11.00СБ	Сборочный чертеж								
			<u>Детали</u>								
Б4.	1	КЖМ-11.01	Ø28 А-III ГОСТ 5781-82; L=1340	1	-	-	-	-	-	6.47 кг	
Б4.		.02	Ø10 А-III ГОСТ 5781-82; L=2800	-	-	-	1	-	-	1.73 кг	
Б4.		.03	" L=2450	-	1	-	-	-	-	1.51 кг	
Б4.		.04	" L=2150	-	-	-	-	1	-	1.33 кг	
Б4.		.05	Ø8 А-III ГОСТ 5781-82; L=2800	-	-	-	-	1	-	1.11 кг	
Б4.		.06	" L=2450	-	-	1	-	-	-	0.97 кг	
Б4.		.07	" L=2150	-	-	-	-	-	1	0.85 кг	
Б4.	2	.08	Ø14 А-III ГОСТ 5781-82; L=1340	1	-	-	-	-	-	1.62 кг	
Б4.		.09	Ø6 А-I ГОСТ 5781-82; L=2800	-	-	-	1	1	-	0.62 кг	
Б4.		.10	" L=2450	-	1	1	-	-	-	0.53 кг	
Б4.		.11	" L=2150	-	-	-	-	-	1	0.48 кг	
Б4.	3	.12	Ø8 А-I ГОСТ 5781-82; L=370	14	-	-	-	-	-	0.15 кг	
		.13	" L=270	-	17	17	19	19	15	0.06 кг	

Инд. № подл. Вид чертежа и даты Взаминд. №

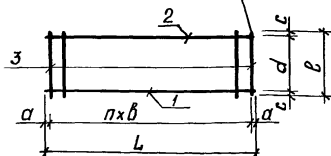
Гип	Силаева	Сев		
Н.контр.	Солодова	Фед		
Нач. отд.	Билинаков	Колп		
Гл. спец.	Кореневский	Владим		
Нач. гр.	Нечипоренко	Иван		
Вед. инж.	Егорова	Владим		
Инж.	Лятева	Иван		

Инв. №

А-2, III, IV-60-443.89 КЖМ-11.00
 Плоский каркас (КР11-IV; КР13, КР14) КР16... КР19
 Спецификация
 23956-03 16
 Формат А3

Копировал: Бобар.

ГОСТ 14098-85-К1-КГ



Обозначение	Марка	Размеры, мм							Масса, кг
		a	b	c	d	e	f	L	
КНИ-11.00	КР11-IV	70	100	35	300	12	370	1340	10,19
-01	КР13	25	150	25	220	16	270	2450	3,06
-02	КР14	25	150	25	220	16	270	2450	2,52
-03	КР16	50	150	25	220	18	270	2800	3,49
-04	КР17	50	150	25	220	18	270	2800	2,87
-05	КР18	25	150	25	220	14	270	2150	2,71
-06	КР19	25	150	25	220	14	270	2150	2,23

Привязан

Инва. №

А-IV; V; VI-60-443.89

КНИ-11.00 СБ

Плоский каркас
(КР11-IV; КР13; КР14)
КР16... КР19
Сборочный чертёж.

СТАДИЯ МАССА МАСШТАБ

Р СМ. ТАБЛ. Б.М.

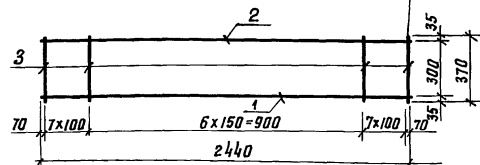
Лист Листов 1

Гипропротрансстрой

Инва. № подл. Подпись и дата Взам. инв. №

ГИП	Силаева	Сил
И.контр.	Соколова	Сил
Нач. отд.	Одиноков	Сил
Т.спец.	Копелевский	Сил
Рук.гр.	Чечиноренко	Сил
Вед. инж.	Егорова	Сил
Инженер	Лалтева	Сил

ГОСТ 14098-85-К1-КГ



Формат	Зона	Поз.	Обозначение	Наименование	Кол.	Примечание
				Документация		
A3			КНИ-ТУ	Технические условия		
				Детали		
Б4	1		КНИ-12.01	φ28 А-III ГОСТ 5781-82; L=2440	1	11,79 кг
Б4	2		02	φ14 А-III " L=2440	1	2,95 кг
Б4	3		03	φ8 А-I " L=370	21	0,15 кг

Привязан

Инва. №

А-IV; V; VI-60-443.89

КНИ-12.00

Плоский каркас
КР9-IV

СТАДИЯ МАССА МАСШТАБ

Р 17,89 1:20

Лист Листов 1

Гипропротрансстрой

Инва. № подл. Подпись и дата Взам. инв. №

ГИП	Силаева	Сил
И.контр.	Соколова	Сил
Нач. отд.	Одиноков	Сил
Т.спец.	Вороневский	Сил
Рук.гр.	Чечиноренко	Сил
Вед. инж.	Егорова	Сил
Инженер	Казакова	Сил

копир. Лалтева

Инва. № подл. подпись и дата
Взам. инв. №

Альбом 3

Формат	Зона	№ док.	Обозначение	Наименование	Кол. на исполнение 13.00-		Примечание
					01		
			КНИ-13.00	Документация			
			КНИ-13.00.01	Технические условия	×	×	
			КНИ-13.00.02	Сварочный чертёж	×	×	
			КНИ-13.01	Детали			
		01	φ32А-III ГОСТ 5781-82; Р-1340		1		8,46 кг
		02	φ28А-III " Р-1340		1		6,47 кг
		03	φ32А-III " Р-940		1		5,93 кг
		04	φ25А-III " Р-840		1		3,23 кг
		05	φ16А-III " Р-1340		1		2,11 кг
		06	φ14А-III " Р-1340		1		1,62 кг
		07	φ8А-III " Р-420		13		0,17 кг

Прибыван		А-III, III, IV-60-443.89		КНИ-13.00	
Инва. №		Гип	Силаева	Смет	
		И. контр.	Соколова	Э.м.	
		нач. отд.	Одиноков	Л.м.	
		л. спец.	Куреневский	В.м.	
		рук. гр.	Ичишперенко	В.м.	
		вед. инж.	Егорова	В.м.	
		инженер	Казакоба	В.м.	
		Плоский каркас		стадия лист листов	
		(КР11-II, КР11-III)		Р	
		Спецификация		Гипропромтрансстрой	

Инва. № подл. подпись и дата
Взам. инв. №

Альбом 3

Инва. № подл. подпись и дата Взам. инв. №		А-III, III, IV-60-443.89		КНИ-13.00.06	
Гип	Силаева	Смет			
И. контр.	Соколова	Э.м.			
нач. отд.	Одиноков	Л.м.			
л. спец.	Куреневский	В.м.			
рук. гр.	Ичишперенко	В.м.			
вед. инж.	Егорова	В.м.			
инженер	Казакоба	В.м.			
		Плоский каркас		стадия	
		(КР11-II, КР11-III)		масса	
		Сварочный чертёж		масштаб	
				р	
				см. табл.	
				Б.М.	
				лист	
				лист в 1	
				Гипропромтрансстрой	

Обозначение	Марка	Размер, мм		Масса, кг
		δ		
КНИ-13.00	КР11-II	400		18,71
-01	КР11-III	500		13,53

Инва. №		Прибыван		А-III, III, IV-60-443.89		КНИ-13.00.06	
И. контр.	Соколова	Э.м.					
нач. отд.	Одиноков	Л.м.					
л. спец.	Куреневский	В.м.					
рук. гр.	Ичишперенко	В.м.					
вед. инж.	Егорова	В.м.					
инженер	Казакоба	В.м.					
		Плоский каркас		стадия		масса	
		(КР11-II, КР11-III)		р		см. табл.	
		Сварочный чертёж		лист		лист в 1	
						Гипропромтрансстрой	

копир. Кр -

23956-03 18

формат А4

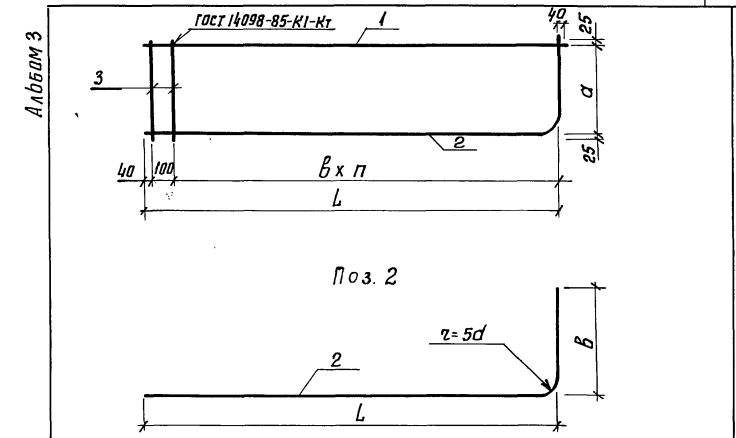
Альбом 3

Формат	Зона	Поз.	Обозначение		Наименование	Количество на исполнение 14.00 -						Примечание	
			книг-ТУ	книг - 14.00 СБ		01	02	03	04	05			
А3			книг-ТУ	книг - 14.00 СБ	Документация								
А4			книг - 14.00 СБ		Технические условия								
					Сборочный чертёж								
Б4	1		книг - 14.01		ДЕТАЛИ								
Б4		02			Φ14А-II ГОСТ 5781-82; ε=1980	1						2,40 кг	
Б4		03			Φ14А-II ε=2580		1					1,22 кг	
Б4		04			Φ14А-II ε=2580			1				3,12 кг	
Б4		05			Φ14А-II ε=2190				1			1,59 кг	
Б4		06			Φ14А-II ε=2140					1		2,64 кг	
Б4		07			Φ14А-II ε=2140						1	2,58 кг	
Б4		08			Φ14А-II ε=2780					1		1,32 кг	
Б4		09			Φ14А-II ε=2740						1	3,36 кг	
Б4		10			Φ14А-II ε=2740						1	3,30 кг	
Б4	3				Φ6А-I ε=270					14	19	1,69 кг	
Б4		12			Φ6А-I ε=220						19	0,06 кг	
												0,05 кг	

А-II, III, IV-60-443.89		КНИ-14.00	
ТИП	СИЛАЕВА	СТАДЫЯ	МАСТ
И.КОНТ.	СОКОЛОВА	Р	1
И.СПЕЦ.	КОРЧЕВСКИЙ	Гипропротранстрой	
РУК.ГР.	НЕЧИПОРЕНКО		
ВСП.ИЖ.	ЕГОРОВА		
И.ИНЖЕН.	ХОХЛОВ		

ТИП	СИЛАЕВА	Спец
И.КОНТ.	СОКОЛОВА	Физ
И.СПЕЦ.	КОРЧЕВСКИЙ	Физ
РУК.ГР.	НЕЧИПОРЕНКО	Физ
ВСП.ИЖ.	ЕГОРОВА	Физ
И.ИНЖЕН.	ХОХЛОВ	Физ

инв.и.пол.	подпись и дата	взам.инв.и.п.№	A-II, III, IV-60-443.89			КНИ-14.00 СБ				
тип	СИЛАЕВА	Спец	Плоский каркас (КР 12, КР 15) Сборочный чертёж	СТАРТ	МАССА	МАСШТАБ	Гипропротранстрой			
и.контр.	СОКОЛОВА	Физ						Р	СМ.	Б.М
и.спец.	КОРЧЕВСКИЙ	Физ								
рук.гр.	НЕЧИПОРЕНКО	Физ		Лист	Листов	1				
всп.иж.	ЕГОРОВА	Физ								
инженер	ХОХЛОВ	Физ								

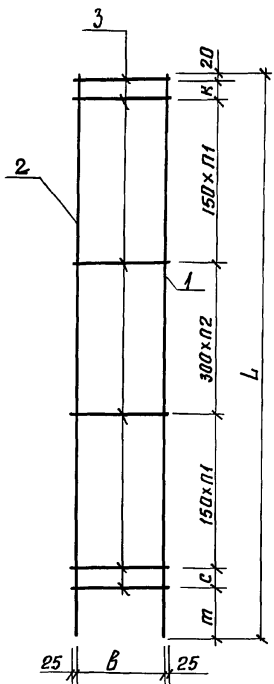


		размеры, мм					МАССА кг
		В	α	L	п	р	
кни-14.00	КР 12-II	150	220	1940	12	250	5,88
-01	КР 12-III	100	170	1940	18	200	5,93
-02	КР 12-IV	100	170	1940	18	200	3,49
-03	КР 15-II	150	220	2540	16	250	7,50
-04	КР 15-III	100	170	2540	24	200	7,67
-04	КР 15-IV	100	170	2540	24	200	4,53

Прибязан			
И.И.В.№			

копир. Лавр.

Альбом 3



ФОРМАТ	ЗОНА	ПОЗ.	Обозначение	Наименование	Кол. на исполнение 15.00 -								Примечание		
					—	01	02	03	04	05	06	07		08	
				<u>Документация</u>											
А3			КНИ-ТУ	Технические условия											
А4			КНИ-15.00.СБ	Сборочный чертёж											
				<u>Детали</u>											
Б4	1		КНИ-15.01	φ28А ГОСТ 5781-82 R=3140	1										15,17 кг
Б4			02	φ22А " R=3140	1										9,37 кг
Б4			03	φ18А " R=3090		1									6,17 кг
Б4			04	φ28А " R=3840			1								18,55 кг
Б4			05	φ22А " R=3840				1							11,46 кг
Б4			06	φ18А " R=3790					1						7,57 кг
Б4			07	φ14А " R=3140						1					3,79 кг
Б4			08	φ12А " R=3140							1				2,79 кг
Б4			09	φ10А " R=3090								1			1,91 кг
Б4	2		10	φ14А " R=3140	1										3,79 кг
Б4			11	φ12А " R=3140		1									2,79 кг
Б4			12	φ10А " R=3090			1								1,91 кг
Б4			13	φ14А " R=3940				1							4,76 кг
Б4			14	φ12А " R=3940					1						3,50 кг
Б4			15	φ10А " R=3890						1					2,40 кг
Б4			16	φ8А " R=3140							1	1			1,24 кг
Б4			17	φ8А " R=3090									1		1,22 кг
Б4	3		18	φ8А I " R=570	17	17		22	22		17				0,23 кг
Б4			19	φ6А I " R=570						17		22			0,13 кг
Б4			20	φ6А I " R=470									17		0,10 кг
Б4			21	φ6А I " R=370										17	0,08 кг

Обозначение	Марка	Размеры, мм							Масса кг
		L	П	С	П1	П2	К	В	
КНИ-15.00	КР20-II	3140	300	120	6	3	—	520	22,87
-01	КР20-III	3140	300	120	6	3	—	520	16,07
-02	КР20-IV	3090	300	70	6	3	—	520	10,29
-03	КР21-II	3840	120	100	7	5	100	520	28,37
-04	КР21-III	3840	120	100	7	5	100	520	20,02
-05	КР21-IV	3790	70	100	7	5	100	520	12,83
-06	КР22-II	3140	300	120	6	3	—	420	8,94
-07	КР22-III	3140	300	120	6	3	—	420	5,73
-08	КР22-IV	3090	300	70	6	3	—	320	4,49

Привязан

Инд. №

ГИП			Силаева			Смб			А-II; III; IV-60-443.89			КНИ-15.00		
Н.контр.			Сорокина			Фер			Плоский каркас (КР20; КР21; КР22)			Статия		
Нач. отд.			Подоков			Рич						Масса		
Гл. спец.			Корневский			Мин			Масштаб			р		
Руч. зр.			Нечипоренко			Мин			См. табл.			Б.М.		
Вед. инж.			Бердуба			Мин			Лист			Листов		
Инженер			Казакба			Мин			Гипропромтрансстрой					

копир. Лодж.

23956-03 20

Формат А2

Альбом 3

Инв. № посл. подл. и дата
Инв. №

Инв. № посл. подл. и дата	Инв. №	Обозначение	Наименование	Количество на исполнение 16.00-Примечание										
				01	02	03	04	05	06	07	08			
		КНИ - 16.00.СБ	Документация											
		КНИ - 16.00.СБ	Технические условия											
		КНИ - 16.00.СБ	Сборочный чертмен											
		КНИ - 16.01	Детали											
		.01	Ф12А-II ГОСТ 5781-82, P-2790	2										2,48 кг
		.02	Ф12А-III ГОСТ 5781-82, P-2690		2									2,39 кг
		.03	Ф10А-III ГОСТ 5781-82, P-2690			2								1,56 кг
		.04	Ф12А-III ГОСТ 5781-82, P-2990				2							2,66 кг
		.05	Ф12А-III ГОСТ 5781-82, P-2890					2						2,57 кг
		.06	Ф10А-III ГОСТ 5781-82, P-2890						2					1,78 кг
		.07	Ф10А-III ГОСТ 5781-82, P-2790							2				1,72 кг
		.08	Ф10А-I ГОСТ 5781-82, P-270								17			0,17 кг
		.09	Ф8А-I ГОСТ 5781-82, P-220									21	21	0,09 кг

А-II; III; IV-60-443.89		КНИ-16.00	
ГИП	Силаева	С	
И.ж.т.р.	Скоглоба	Р	
И.ж.т.р.	Холодов	Л	
И.ж.т.р.	Корнеевский	Л	
И.ж.т.р.	Чечеленко	Л	
И.ж.т.р.	Егорова	Л	
И.ж.т.р.	Кавалова	Л	

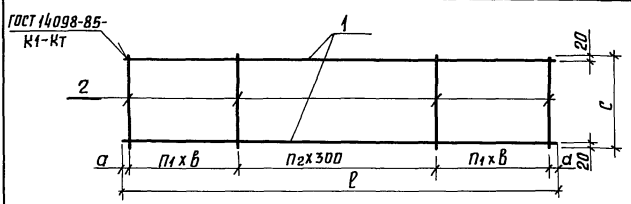
Приказ	
Инв. №	

Инв. № посл. подл. и дата

ГИП	Силаева	С
И.ж.т.р.	Скоглоба	Р
И.ж.т.р.	Холодов	Л
И.ж.т.р.	Корнеевский	Л
И.ж.т.р.	Чечеленко	Л
И.ж.т.р.	Егорова	Л
И.ж.т.р.	Кавалова	Л

А-II; III; IV-60-443.89			КНИ-16.00.СБ		
Плоский каркас (кр 23, кр 24, кр 25) Сборочный чертмен			Стадия	Масса	Масштаб
			Р	см. таб.	Б.М.
			Лист	Листов	
Гипропротрансстрой					

Альбом 3



Обозначение	Марка	Размеры, мм					Масса, кг	
		a	c	l	п1	п2		в
КНИ-16.00	КР 23-II	45	270	2790	7	2	150	7,85
-01	КР 23-III	45	220	2690	10	2	100	6,85
-02	КР 23-IV	45	220	2690	10	2	100	5,39
-03	КР 24-II	145	270	2990	7	2	150	8,21
-04	КР 24-III	45	220	2890	8	4	100	7,03
-05	КР 24-IV	45	220	2890	8	4	100	5,45
-06	КР 25-II	95	270	2890	7	2	150	8,03
-07	КР 25-III	45	220	2790	9	3	100	6,94
-08	КР 25-IV	45	220	2790	9	3	100	5,42

Приказ	
Инв. №	

копир. 104р

Альбом 3

инв. № подл. подпись и дата **Взам. инв. №**

Формат	Зона	№з	Обозначение	Наименование	Код. на исполнение 1700-					Примечание
					01	02	03	04	05	
			кни-ту	Документация						
			кни-17.00.СБ	Технические условия						
			кни-17.00	Сборочный чертёж						
			кни-17.00	Детали						
		1	.01	φ44-III ГОСТ 5781-82, R=3900	1		1			4,71кг
		2	.02	φ12А-III " R=3800	1		1			3,37кг
		3	.03	φ10А-III " R=3800	1		1			2,34кг
			.04	φ14А-III " R=2350	1		1			2,84кг
			.05	φ12А-III " R=2250	1		1			2,00кг
			.06	φ10А-III " R=2250	15		14	14		1,39кг
			.07	φ6А-I " R=280	14		14	15		0,06кг
			.08	φ6А-I " R=220	14		14	15		0,05кг
				φ6А-I " R=330						0,07кг

Гип	Силаева	Сид
Н.контр.	Соколова	Фед
Нач.отд.	Одиноков	Фед
Т.спец.	Кореневский	Фед
Рук.гр.	Нечипоренко	Фед
Вед.инж.	Егорова	Фед
Инженер	Казакба	Фед

Копир Фед

А-II, III, IV-60-443.89

Плоский каркас (КР26; КР27)
Спецификация

КНИ-17.00

СТАБИЛЬНЫЙ ЛИСТ МАСТОВ
Р
Гипропротрансстрой

Формат А4

инв. № подл. подпись и дата **Взам. инв. №**

Формат	Зона	№з	Обозначение	Наименование	Код. на исполнение 1700-					Примечание
					01	02	03	04	05	
			кни-ту	Документация						
			кни-17.00.СБ	Технические условия						
			кни-17.00	Сборочный чертёж						
			кни-17.00	Детали						

А-II, III, IV-60-443.89

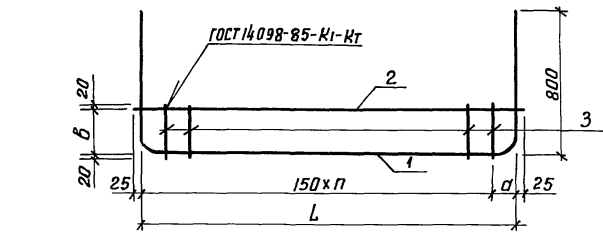
КНИ-17.00.СБ

Плоский каркас (КР26; КР27)
Сборочный чертёж

СТАБИЛЬНЫЙ	МАССА	МАСШТАБ
Р	СМ. ТАБЛ.	Б.М.
ЛИСТ	ЛИСТОВ	

Гипропротрансстрой

Альбом 3



Обозначение	Марка	Размер, мм				Масса, кг
		п	а	б	Л	
КНИ-17.00	КР 26-II	15	50	240	2300	8,45
-01	КР 26-III	14	100	180	2200	6,07
-02	КР 26-IV	14	100	180	2200	4,43
-03	КР 27-II	15	100	290	2300	8,60
-04	КР 27-III	14	100	240	2200	6,21
-05	КР 27-IV	14	100	240	2200	4,57

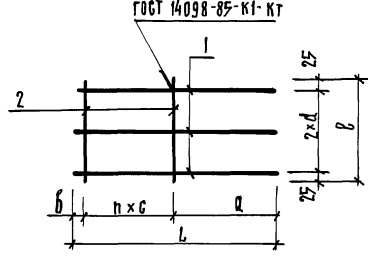
Привязан	
ИНВ.№	

Формат Зона Поз.	Обозначение	Наименование	Кол. на исполнение 18.00-					Примечание
			01	02	03	04	05	
A3	КЖИ-ТУ	Документация						
A4	КЖИ-18.00 СБ	Технические условия Сборочный чертеж Деталей						
B4	1 КЖИ-18.01	ФИА-ГОСТ 9181-82; $\rho = 150$	3	3	—	—	—	0,83 кг
B4	.02	Ф10А-I "	—	—	3	3	3	0,59 кг
B4	.03	Ф6А-I "	4	—	7	—	—	0,12 кг
B4	.04	Ф6А-I "	4	—	7	—	—	0,10 кг
B4	.05	Ф6А-I "	—	4	—	—	7	0,08 кг

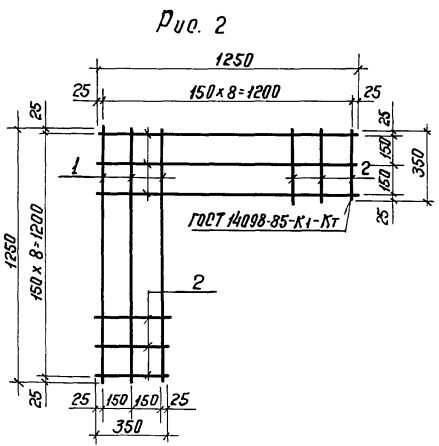
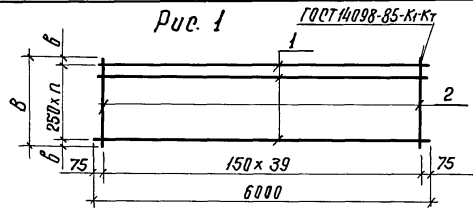
Инв. н. подл.		Подпись и дата		Инв. н. подл.		Подпись и дата	
Прибыли		Инженер Казакова		Л-П, П, IV-60-443.89 КЖИ-18.00		Специя Лист 1 Листов 1	
Инв. н.		Инженер Казакова		Сетка (С1; С2)		Гипропромтрансстрой	

Инв. н. подл.		Подпись и дата		Инв. н. подл.		Подпись и дата	
Прибыли		Инженер Казакова		Л-П, П, IV-60-443.89 КЖИ-18.00 СБ		Специя Лист 1 Листов 1	
Инв. н.		Инженер Казакова		Сетка (С1; С2)		Гипропромтрансстрой	

Обозначение	Марка	Размеры, мм						Масса, кг	
		ρ	c	ρ	L	d	a		n
КЖИ-18.00	С1-П	75	200	550	1350	250	675	3	2,97
-01	С1-III	75	200	450	1350	200	675	3	2,89
-02	С1-IV	75	200	350	1350	150	675	3	2,81
-03	С2-П	25	150	550	950	250	25	6	2,61
-04	С2-III	25	150	450	950	200	25	6	2,47
-05	С2-IV	25	150	350	950	150	25	6	2,33



Альбом 3



Формат	Лист	Поз.	Обозначение	Наименование	Кол. на исполнение 19.00-								Примечание	
					—	01	02	03	04	05	06	07		08
				<u>Документация</u>										
А3			КЖИ-ТУ	Технические условия	×	×	×	×	×	×	×	×	×	
				<u>Детали</u>										
Б.ч.	1		КЖИ-19.01	Ф8А-I ГОСТ5781-82, L-6000	5	5	6	5	5	5	4	4		2,37 кг
Б.ч.			02	Ф8АТ " L-1250								6		0,49 кг
				"										
Б.ч.	2		03	Ф16А-I " L-1470	40									2,32 кг
Б.ч.			04	Ф12А-I " L-1470		40								1,30 кг
Б.ч.			05	Ф10А-I " L-1470			40							0,91 кг
Б.ч.			06	Ф16А-I " L-1100				40						1,73 кг
Б.ч.			07	Ф12А-I " L-1100					40					0,98 кг
Б.ч.			08	Ф10А-I " L-1100						40				0,68 кг
Б.ч.			09	Ф12А-I " L-900							40			0,80 кг
Б.ч.			10	Ф10А-I " L-900								40		0,56 кг
Б.ч.			11	Ф8А-I " L-350									12	0,14 кг

Обозначение	Марка	Рис.	Размеры, мм			Масса, кг
			φ	В	h	
КЖИ-19.00	С4-II	1	235	1470	4	104,65
-01	С4-III	1	235	1470	4	63,85
-02	С4-IV	1	235	1470	4	48,75
-03	С5-II	1	50	1100	4	81,05
-04	С5-III	1	50	1100	4	51,05
-05	С5-IV	1	50	1100	4	39,05
-06	С6-III	1	75	900	3	41,48
-07	С6-IV	1	75	900	3	31,88
-08	С3	2	—	—	—	4,62

Привязан:

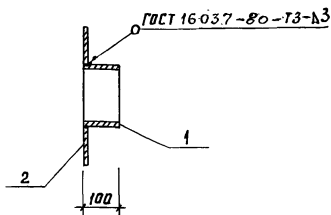
Ил. №

			А-II; III; IV-60-443.89			КЖИ-19.00		
Сетка						Станд. Масса		
(С3; С4; С5; С6-III; С6-IV)						Масштаб		
						Р		
						С.м. табл.		
						Б.М		
						Лист		
						Листов		
						Гипропротрансстрой		

Ил. № табл. Подпись и дата
Вес и ил. №

ГИП Виллева Сил
Н.контр. Соколова Жан
Нач.отд. Обидинав Жан
Гл. спец. Кареневский Жан
Рук.гр. Нечипоренко Жан
Вед. инж. Старова Жан
Инженер Кизикова Жан

Копир. В.В.Ф.



Формат	Зона	Лист	Обозначение	Наименование	Кол.	Примечание
				<u>Документация</u>		
А3			КНИ-ТУ	Технические условия		
				<u>Детали</u>		
	1		КНИ-20.01	Труба 325x8 ГОСТ 8732-78* в ст 3 по ГОСТ 8731-74 жид	1	6,25 кг
	2		03.005-5 Т-199.250.И.001-75	Ограничитель	1	

1. Предельные отклонения размеров $\pm \frac{T_{14}}{2}$.

2. Шероховатость обработанных поверхностей деталей б4 не ниже Rz80.

Привязан			
Циф. №			

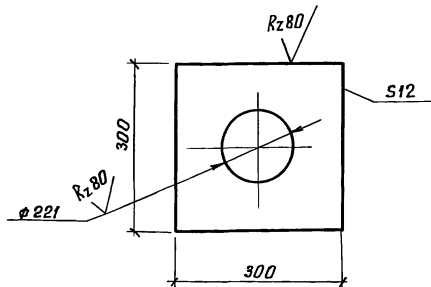
А-II, III, IV-60-443.89 КНИ-20.00

Закадная деталь
Зд 1

Стадия	Масса	Масштаб
рп	11,05	1:10
лист	листов 1	
Гипропротрансстрой		

инв. № подл. подпись и дата. бланк. инв. №

ГИП	Силаева	Сев
Н.контр.	Солопова	Рис
И.ч.отв.	Овдинок	Рис
И.сл.сч.	Кореньевский	Рис
Рук.гр.	Исипоренко	Рис
Ст.инж.	Гнедобец	Рис



Предельные отклонения размеров:
отверстий - H14,
валов - h14

инв. № подл. подпись и дата. бланк. инв. №

ГИП	Силаева	Сев
Н.контр.	Солопова	Рис
И.ч.отв.	Овдинок	Рис
И.сл.сч.	Кореньевский	Рис
Рук.гр.	Исипоренко	Рис
Вед.инж.	Егорова	Рис
Инженер	Холодов	Рис

А-II, III, IV-60-443.89

Пластина

лист 6-ПН-6 ГОСТ 19903-74*
в ст 3 сп ту-1-3023-80

Привязан			
Циф. №			

КНИ-21.00

Стадия	Масса	Масштаб
р	8,02	б.м.
лист	листов 1	
Гипропротрансстрой		

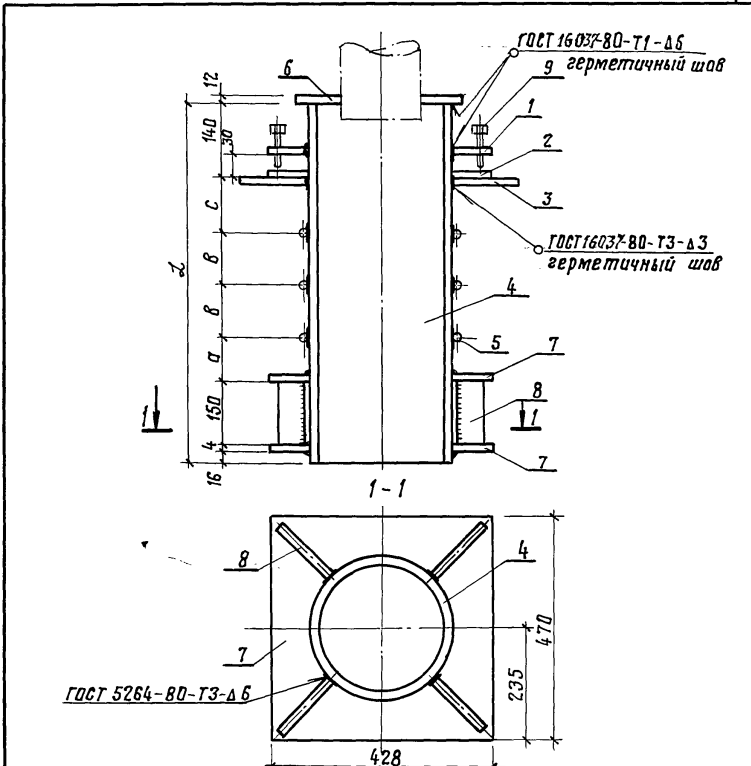
Формат А3 А4	Обозначение	Наименование	Количество на исполнение	Примечание
	КЖИ-ТУ	Технические условия		
	КЖИ-22.00СБ	Сборочный чертеж		
		Детали		
1	03.005-5.2.Т.199.250.07.001-50	Фланец	1	10,1 кг
2	03.005-5.2.Т.199.250.07.002-50	Прижим	1	12,4 кг
3	03.005-5.2.Т.199.250.07.003-50	Пластина	1	18,4 кг
4	КЖИ-22.01	Труба $\varnothing 60 \times 3$ ГОСТ 8732-78* с=760	1	50,03 кг
5	02	" " с=710	1	28,05 кг
6	03	Круж. 20 ГОСТ 2390-57 с=925	3	2,12 кг
7	КЖИ-21.00	Пластина	1	8,02 кг
8	КЖИ-22.04	Лист $60 \times 70 \times 3$ ГОСТ 1744-74 с=3023-80 40х408	1	4,4 кг
9	05	Лист $60 \times 70 \times 3$ ГОСТ 1744-74 с=3023-80 130х70	4	1,2 кг
		Стандартные изделия	4	
		Болт М12х70,58.01 ГОСТ 7798-70*	4	

КЖИ-22.00	Спецификация
А-І, ІІ, ІІІ, ІV-60-443.89	3 ЗАКЛАДНАЯ ДЕТАЛЬ (ЗД-2, ЗД-3)
	Стандарт
	Лист
	Листов
	Гипропротрансстрой

Привязан

Инв. №:

Инв. № подл. Подпись и дата	Взам. инв. №	Обозначение	Марка	Размеры, мм				Масса, кг	Привязан		
				а	в	с	л		Станд.	Масса	Масштаб
		КЖИ-22.00	ЗД-2	80	150	70	760	94,51			
		- 01	ЗД-3	80	120	80	710	92,53			
		А-І, ІІ, ІІІ, ІV-60-443.89							КЖИ-22.00СБ		
		ЗАКЛАДНАЯ ДЕТАЛЬ (ЗД-2; ЗД-3)							Станд.	Масса	Масштаб
		Сборочный чертеж.							Р	см. табл.	Б.М.
									Лист	Листов 1	
									Гипропротрансстрой		



Формат Зона	Лист	Обозначение	Наименование	Кол. на исполн. 23.00-							Примечание		
				-	01	02	03	04	05	06		07	
			<u>Документация</u>										
А3		кни-тт	<u>Технические требования</u> <u>Детали</u>	×	×	×	×	×	×	×	×	×	
А4	1	кни-25.00	Патрубок Т-1	2									
		- 01	Т-2		4								
		- 02	Т-3			4							
		- 03	Т-4				4						
		- 04	Т-5					1					
		- 05	Т-6						4				
		- 06	Т-7							4			
		- 07	Т-8								4		
	2	03.005-5; Т-199; 250.19.002-08	Ограничитель	2									
		" Т-199.250.19.002-16	Ограничитель		4	4	4		4	4	4		
		" Т-199.250.19.002	Ограничитель					2					
А4	3	кни-24.00	Пластина П-2	1									
		- 01	" П-3		1	1	1		1	1	1		
			<u>Стандартные изделия</u>										
	4		Сальник трубный СКПТ-16					2					
			ГОСТ 4860.2-76										
			Сальник трубный СКПТ-27	4									
			ГОСТ 4860.2-76										
			Сальник трубный СКПТ-42		8	8	8		8	8	8		
			ГОСТ 4860.2-76										

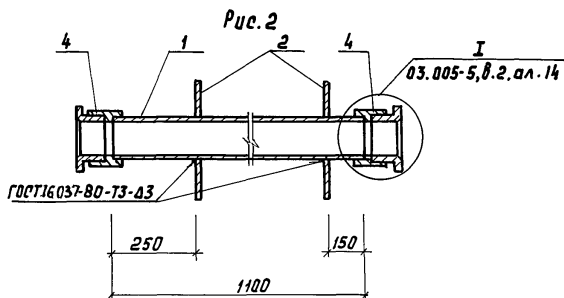
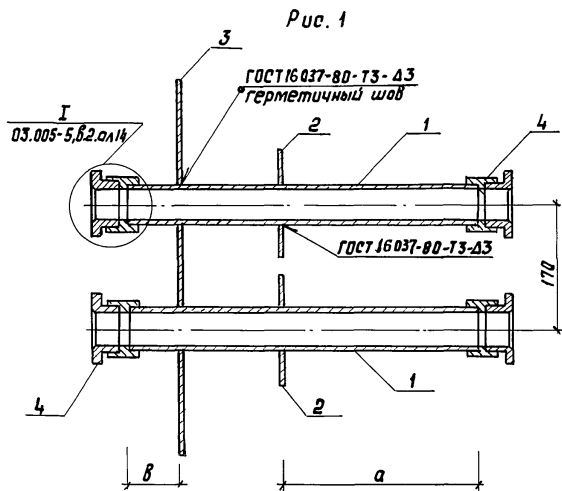
Прибязан	ГИП	Силаев В.А.	Спец.	А-II, III, IV-60-443-89	кни-23.00
	И.К.И.И.И.И.	Соква В.А.	Инж.		
	И.К.И.И.И.И.	Олинок В.	Инж.		
	И.К.И.И.И.И.	Корневский	Инж.		
	И.К.И.И.И.И.	Ильинский	Инж.		
	И.К.И.И.И.И.	Ильинский	Инж.		
	И.К.И.И.И.И.	Ильинский	Инж.		
И.В.И.И.	И.К.И.И.И.И.	Ильинский	Инж.		

копир. И.В.И.И.

23956-03 27

формат А3

Листом 3



Обозначение	Марка	Рис.	а, мм	в, мм	Масса кг
КЖИ-23.00	КПК-15-1	1	400	100	17,1
01	КПК-15-2	1	400	450	42,0
02	КПК-15-3	1	350	450	40,8
03	КПК-15-4	1	300	450	39,6
04	КПК-17-1	2	—	—	2,46
05	КПК-15-5	1	400	750	46,0
06	КПК-15-6	1	350	700	44,0
07	КПК-15-7	1	300	650	42,4

Инд.№ табл. Подпись и дата

Инд.№ табл. №

Привязан:

Инд.№

А - II, III, IV - 60-443.89 КЖИ-23.0066		
ГИП Силова	Сев	Закладные изделия (КПК-15-1...КПК-15-7; КПК-17-1) Сборочный чертеж
Н.контр. Саколова	Фин	
Нач.отд. Одиноков	Лин	
Гл. спец. Карнышев	Морис	
Рук. гр. Мещеряков	Мещ	
Ст. инж. Гнедобец	Гнед	Сталь Масса Масштаб РП см. 1:20 табл. Лист Листов 1 Гипропромтрансстрой

Копир.Рос

23956-03 28 формат А3

Рис. 1

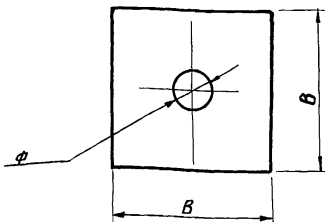


Рис. 2

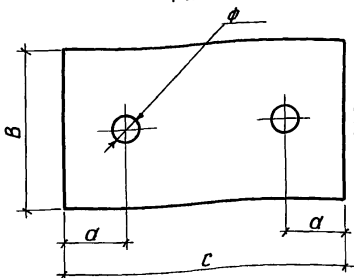
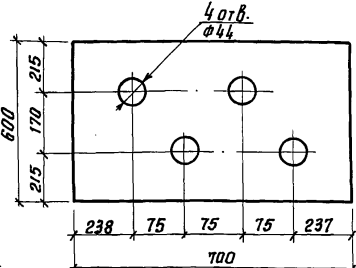


Рис. 3



Обозначение	Марка	А, мм	В, мм	С, мм	φ, мм	Рис.	Масса кг
кни-24.00	п-2	215	430	600	28	2	12,1
-01	п-3	—	—	—	—	3	19,8
-02	п-4	—	420	—	23	1	8,3
-03	п-5	230	460	630	55	2	13,4
-04	п-1	—	230	—	129	1	1,9

Привязан

инв. №

А-II; III; IV-60-443.89

КНИ-24.00

Ограничитель 0-1
Пластина П-2...П-5

Лист Б-ПН-6 гост 19903-74
ВСТЗСП 1974-1-3023-80

этадия масса масштаб

РП см. табл. 1:10

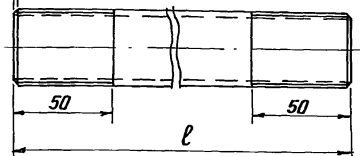
лист листов 1

Гипропромтрансстрой

Гип Силаева
И.контр. Соколова
Нач.отд. Пдиноков
И.спец. Кореневский
Рук.гр. Нечипоренко
Ст.инж. Гнедобец

инв. № подл. табл. № и дата

сх 45
фрагки



Марка	Обозначение	ℓ, мм	С, мм	Материал	Масса, кг
Т-1	КНИ-25.00	800	2,0	Труба 20 гост 3262-75	1,3
Т-2	-01	1150	2,5	Труба 32 гост 3262-75	3,5
Т-3	-02	1050	2,5	Труба 32 гост 3262-75	3,2
Т-4	-03	950	2,5	Труба 32 гост 3262-75	2,9
Т-5	-04	1100	1,6	Труба 10 гост 3262-75	0,9
Т-6	-05	1450	2,5	Труба 32 гост 3262-75	4,5
Т-7	-06	1300	2,5	Труба 32 гост 3262-75	4,0
Т-8	-07	1150	2,5	Труба 32 гост 3262-75	3,5

Привязан

инв. №

А-II; III; IV-60-443.89

КНИ-25.00

Патрубок Т1...Т-8

этадия масса масштаб

РП см. табл. Б.М.

лист листов 1

Гипропромтрансстрой

инв. № подл. табл. № и дата

копир. Сил

Альбом 3

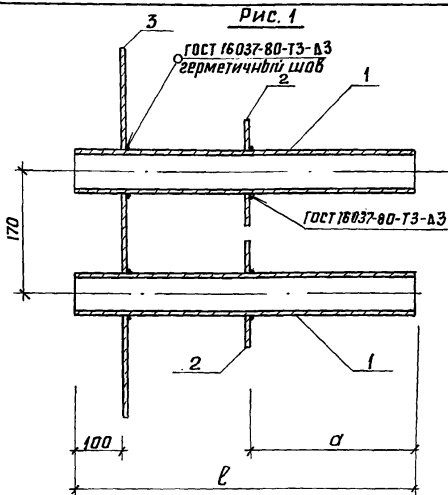


Рис. 2

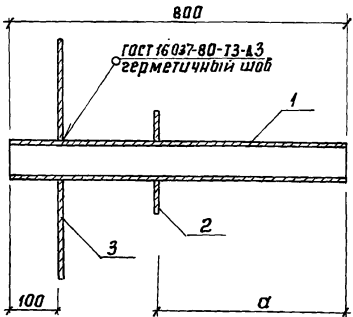
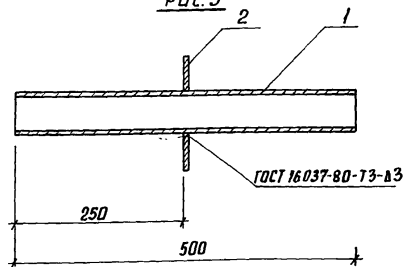


Рис. 3



Формат листа	Поз.	Обозначение	Наименование	Кол. на исполн. 26.00					Примечание	
				-	01	02	03	04		05
			Документация							
А3		кни-тт	Технические требования	×	×	×	×	×	×	
			Детали							
Б.4	1		Труба 45x2 ГОСТ 10704-76 ВСТЗСП ГОСТ 10705-63*	2	2	2				
Б.4			Труба 15 ГОСТ 3262-75; L=800				1			
Б.4			Труба 57x3,5 ГОСТ 8732-78 ВСТЗСП ГОСТ 8731-74					1		
Б.4			Труба 127x4 ГОСТ 8732-78 ВСТЗСП ГОСТ 8731-74*						1	
	2	05.005-5; Т-199.250.09.001	Ограничитель	2	2	2				
		" Т-199.250.11.001	Ограничитель				1			
		" Т-199.250.09.001-12	Ограничитель					1		
		кни-24.00-04	Ограничитель 0-1						1	
	3	-03	Пластина П-5	1	1	1				
		-02	" П-4				1			
		05.005-5; Т-199.250.07.003-15	Пластина					1		

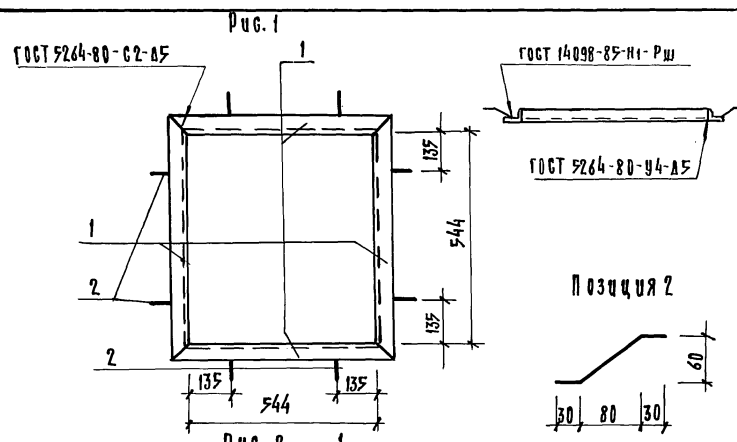
Обозначение	Марка	Рис.	α, мм	ℓ, мм	Масса, кг
кни-26.00	кпк-3-2	1	400	800	18,8
-01	кпк-3-3	1	350	700	18,3
-02	кпк-3-4	1	300	600	17,9
-03	кпк-3-1	2	400	—	10,0
-04	кпк-3-5	2	400	—	14,6
-05	кпк-5-1	3	—	—	8,0

Привязан		гип	Силаева	См	А-II; III; IV-60-443.89	кни-26.00	Закладные изделия (кпк-3-1... кпк-3-5; кпк-5-1)	стабиль	масса	масштаб
		И.контр.	Соколова	См				рп	см.	1:20
		Иач.отв.	Обинов	См				лист	листо в 1	
		Г.спец.	Корневский	См				Гипропротрансстрой		
		Рук.гр.	Нещиповна	См						
И.чв.№		Ст.инж.	Гнедовец	См						

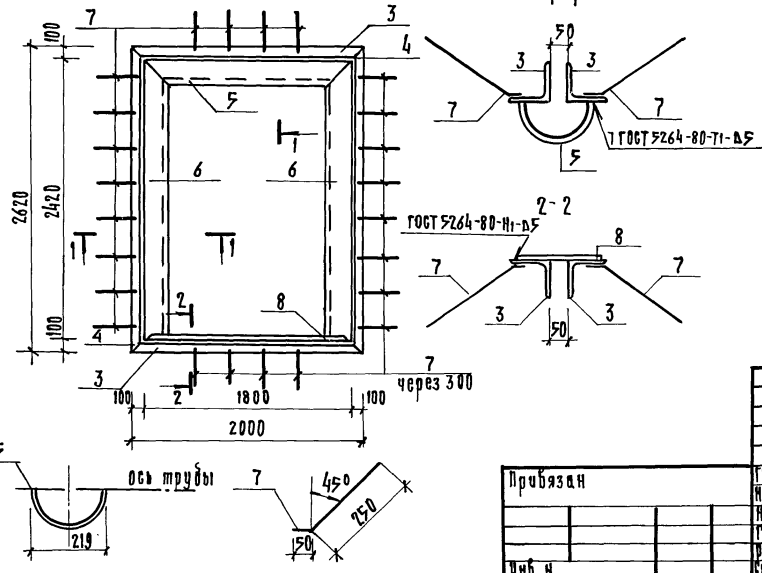
Копир-файл

И.чв.№ табл. подпись и дата И.чв.№ табл. №

Листом 3



Формат	Зона	Поз	Обозначение	Наименование	кол-во на условн.	Примечание
				Документация		
A3			КЖИ-ТУ	Технические условия	✗	✗
				Детали		
Б4	1		КЖИ-27.01	Уголок 100x43x8 ГОСТ 8510-86 в ст. кн. ГОСТ 5264-80-02, v=744	4	7,34 кг
A3	2		.02	φ 12А-П ГОСТ 5781-82, v=160	8	0,14 кг
Б4	3		.03	Уголок 100x100x7 ГОСТ 8510-86 в ст. кн. ГОСТ 5264-80-03, v=2000	4	21,6 кг
Б4	4		.04	Уголок 100x100x7 ГОСТ 8510-86 в ст. кн. ГОСТ 5264-80-04, v=2620	4	28,3 кг
Б4	5		.05	Труба 219x6 ГОСТ 8732-78 к ст. кн. ГОСТ 8731-74	1	28,4 кг
Б4	6		.06	Труба 219x6 ГОСТ 8732-78 в ст. кн. ГОСТ 8731-74	2	38,7 кг
Б4	7		.07	φ 12А-П ГОСТ 5781-82, v=300	48	0,27 кг
Б4	8		.08	Рамка ромб. 5-р. 230x198 667561 ГОСТ 8768-77	1	17,71 кг



Обозначение	Марка	Рис.	Масса, кг
КЖИ-27,00	ЗР1	1	30,5
-01	Р1	2	342,45

Изм. и подл. по листам в объеме. Взам. инв. н.

Прибыль	ГНП	Салаева	Суд.
	И. конст.	Соколова	Физ.
	Нач. отд.	Обинокоб	Маш.
	Гл. спец.	Корневский	Маш.
	Уж. гл.	Мечуровенко	Маш.
	Ст. инж.	Гнедобец	Маш.

Л-П, П, IV-60-443.89			КЖ 27.00		
Закладная рамка (ЗР1, Р1)			Статья	Масса	Масштаб
			рп	см. ТАБЛ.	Б.М.
			Лист		Листов
Гипропротмтрестрой					

23956-03

31 Формат А2
Маш. 2шт

Копир. 9/8