
ОДМ 218.5.006-2010

ОТРАСЛЕВОЙ ДОРОЖНЫЙ МЕТОДИЧЕСКИЙ ДОКУМЕНТ



**РЕКОМЕНДАЦИИ ПО МЕТОДИКАМ ИСПЫТАНИЙ
ГЕОСИНТЕТИЧЕСКИХ МАТЕРИАЛОВ
В ЗАВИСИМОСТИ ОТ ОБЛАСТИ ИХ ПРИМЕНЕНИЯ
В ДОРОЖНОЙ ОТРАСЛИ**

**ФЕДЕРАЛЬНОЕ ДОРОЖНОЕ АГЕНТСТВО
(РОСАВТОДОР)**

Москва 2010

Предисловие

- 1 РАЗРАБОТАН ООО «Мегатех инжиниринг».**
- 2 ВНЕСЕН** Управлением научно-технических исследований, информационного обеспечения и ценообразования Федерального дорожного агентства Министерства Транспорта РФ.
- 3 ИЗДАН** на основании распоряжения Федерального дорожного агентства от «16» июля 2010 г. №468-р.
- 4 ИМЕЕТ РЕКОМЕНДАТЕЛЬНЫЙ ХАРАКТЕР.**
- 5 ВВЕДЕН ВПЕРВЫЕ.**

Содержание

1 Область применения	1
2 Нормативные ссылки	1
3 Термины, определения и обозначения	3
4 Общие положения	6
5 Отбор проб для испытаний и условия проведения испытаний геосинтетических материалов	7
5.1 Методы отбора проб	7
5.2 Требования к климатическим условиям при испытаниях	7
6 Определение линейных размеров, плотности и материалоемкости геосинтетических материалов	7
6.1 Определение линейных размеров	7
6.2 Определение плотности (объемной массы)	8
6.3 Определение материалоемкости	8
7 Определение механических свойств геосинтетических материалов	8
7.1 Методика испытания геосинтетических материалов на растяжение	8
7.2 Методика определения механических свойств геосинтетических материалов при продавливании	18
7.3 Методика испытания геосинтетических материалов на ползучесть при растяжении и разрыве при ползучести	23
7.4 Методика определения прочности соединения внутренних элементов структуры геосинтетических материалов	31
7.5 Методика определения прочности при растяжении геосинтетических материалов посредством захвата («Грэб»-метод)	34
7.6 Методика определения прочности ниточных и сварных швов геосинтетических материалов при растяжении	37
7.7 Методика определения прочности геосинтетических материалов при раздирании	41
7.8 Методика определения ударной прочности геосинтетических материалов (метод падающего груза)	44
8 Методики определения свойств геосинтетических материалов при действии различных эксплуатационных факторов	47

8.1 Методика оценки механических повреждений геосинтетических материалов при циклической нагрузке ..	47
8.2 Методика испытания геосинтетических материалов на устойчивость к действию ультрафиолетового излучения	50
8.3 Методика определения стойкости геосинтетических материалов к агрессивным средам	52
8.4 Методика определения стойкости геосинтетических материалов к микроорганизмам	55
8.5 Методика испытаний геосинтетических материалов на устойчивость к многократному замораживанию и оттаиванию (морозостойкость)	61
8.6 Определение гибкости при низких температурах	62
8.7 Определение температуры хрупкости	63
9 Рекомендации по проведению испытаний для оценки долговечности геосинтетических материалов	63
9.1 Критерии оценки долговечности	63
9.2 Факторы, ухудшающие свойства	64

ОТРАСЛЕВОЙ ДОРОЖНЫЙ МЕТОДИЧЕСКИЙ ДОКУМЕНТ

Рекомендации по методикам испытаний геосинтетических материалов в зависимости от области их применения в дорожной отрасли

1 Область применения

Отраслевой дорожный методический документ «Рекомендации по методикам испытаний геосинтетических материалов в зависимости от области их применения в дорожной отрасли» предназначен для нормативного обеспечения контроля качества геосинтетических материалов при строительстве, реконструкции и ремонте автомобильных дорог.

Настоящий методический документ содержит положения по методикам выполнения измерений, используемых для определения свойств геосинтетических материалов и имеет рекомендательный характер.

2 Нормативные ссылки

В настоящем методическом документе использованы ссылки на следующие документы:

ГОСТ Р 50275-92 Материалы геотекстильные. Метод отбора проб

ГОСТ Р 50276-92 Материалы геотекстильные. Метод определения толщины при определенных давлениях

ГОСТ Р 50277-92 Материалы геотекстильные. Метод определения поверхностной плотности

ГОСТ Р 51372-99 Методы ускоренных испытаний на долговечность и сохраняемость при воздействии агрессивных и других специальных сред для технических изделий, материалов и систем материалов. Общие положения

ГОСТ 9.048-89 Изделия технические. Метод испытаний на устойчивость к воздействию плесневых грибов

ГОСТ 9.049-91 Материалы полимерные и их компоненты. Методы лабораторных испытаний на стойкость к воздействию плесневых грибов

ГОСТ 9.053-75 Материалы неметаллические и изделия с их применением. Метод испытаний на микробиологическую стойкость в природных условиях в атмосфере

ГОСТ 9.102-91 Воздействие биологических факторов на технические объекты. Термины и определения

ОДМ 218.5.006-2010

ГОСТ 12.1.005-88 Система стандартов безопасности труда.

Общие санитарно-гигиенические требования к воздуху рабочей зоны

ГОСТ 166-89 Штангенциркули. Технические условия

ГОСТ 409-77 Пластмассы ячеистые и резины губчатые. Метод определения кажущейся плотности

ГОСТ 427-75 Металлические измерительные линейки.

Технические условия

ГОСТ 2678-94 Материалы рулонные кровельные и гидроизоляционные. Методы испытаний

ГОСТ 5009-82 Шкурка шлифовальная тканевая. Технические условия

ГОСТ 6709-72 Вода дистиллированная. Технические условия

ГОСТ 6943.0-93 Стекловолокно. Правила приемки

ГОСТ 6943.16-94 Стекловолокно. Ткани. Нетканые материалы.

Метод определения массы на единицу площади

ГОСТ 6943.17-94 Стекловолокно. Ткани. Нетканые материалы.

Метод определения ширины и длины

ГОСТ 7502-98 Рулетки металлические измерительные.

Технические условия

ГОСТ 8267-93 Щебень и гравий из плотных горных пород для строительных работ. Технические условия

ГОСТ 10681-75 Материалы текстильные. Климатические условия для кондиционирования и испытания проб и методы их определения

ГОСТ 12423-66 Пластмассы. Условия кондиционирования и испытания образцов (проб)

ГОСТ Р ЕН 13416-2008 Материалы кровельные и гидроизоляционные гибкие битумсодержащие и полимерные (термопластичные или эластомерные). Правила отбора образцов

ГОСТ 15139-69 Пластмассы. Методы определения плотности (объемной массы)

ГОСТ 16783-71 Пластмассы. Метод определения температуры хрупкости при сдавливании образца, сложенного петлей

ГОСТ 28840-90 Машины для испытания материалов на растяжение, сжатие и изгиб. Общие технические требования

ГОСТ 28845-90 Машины для испытания материалов на ползучесть, длительную прочность и релаксацию. Общие технические требования

Примечание – При пользовании настоящим методическим документом целесообразно проверить действие ссылочных стандартов и классификаторов, составленному по состоянию на 1 января текущего года, и по соответствующим информационным

указателям, опубликованным в текущем году. Если ссылочный документ заменен (изменен), то при пользовании настоящим стандартом следует руководствоваться заменяющим (измененным) стандартом. Если ссылочный документ отменен без замены, то положение, в котором дана ссылка на него, применяется в части, не затрагивающей эту ссылку.

3 Термины, определения и обозначения

В настоящем методическом документе применяются следующие термины с соответствующими определениями:

3.1 Термины, относящиеся к проведению испытаний

3.1.1 **образец для испытаний** (test specimen): Образец материала строго определенных размеров, вырезанный из полосы материала.

3.1.2 **поперечное направление** (transversal direction): Направление в плоскости полотна материала, перпендикулярное направлению изготовления.

3.1.3 **продольное направление** (longitudinal direction): Направление в плоскости полотна материала, параллельное направлению изготовления.

3.2 Термины, относящиеся к механическим свойствам

3.2.1 **диаграмма растяжения** (tensile diagram): Зависимость между удлинением и нагрузкой вплоть до разрушения образца в режиме деформирования с постоянной скоростью.

3.2.2 **испытание на растяжение по методу широкой полосы** (wide-width strip tensile test): Испытание на растяжение с номинальной зажимной длиной 100 мм, при котором полная ширина образца равна 200 мм.

3.2.3 **скорость деформации** $\dot{\epsilon}$ (strain rate): Увеличение истинной зажимной длины в процентах при максимальной нагрузке, отнесенное к продолжительности испытания, т.е. времени до достижения максимальной нагрузки от уровня предварительной нагрузки.

3.2.4 **номинальная зажимная длина** (nominal gauge length): Длина образца, измеренная между зажимами разрывной машины или двумя соответствующими метками, нанесенными на образец, параллельно действию приложенной нагрузки.

3.2.5 **истинная зажимная длина** l_0 , мм (true gauge length): Номинальная зажимная длина плюс удлинение при предварительной нагрузке.

3.2.6 **удлинение при предварительной нагрузке** (extension at preload): Изменение зажимной длины образца, соответствующее

ОДМ 218.5.006-2010

приложенной нагрузке в 1% от максимальной нагрузки при разрыве образца.

3.2.7 максимальная нагрузка F_r , кН (maximum load): Максимальное усилие при растяжении, полученное во время испытания.

3.2.8 прочность при растяжении α_r , кН/м (tensile strength): Максимальная нагрузка на единицу ширины, наблюдаемая во время испытания, при котором образец растягивается до разрыва.

3.2.9 относительное удлинение ϵ , % (strain): Увеличение длины образца во время испытания, выраженное в процентах от истинной зажимной длины образца.

3.2.10 относительное удлинение при максимальной нагрузке ϵ_{max} , % (strain at maximum load): Относительная деформация при растяжении, выраженная в процентах, показанная образцом при максимальной нагрузке.

3.2.11 секущий модуль жесткости J_{sec} , кН/м (secant stiffness): Отношение нагрузки на единицу ширины, выраженное в килоньютонках на метр, к заданному значению относительной деформации между двумя точками на диаграмме растяжения.

3.2.12 усилие продавливания (push-through force): Максимальное усилие при продавливании, выраженное в килоньютонках, при постоянной скорости перемещения штампа.

3.2.13 перемещение при продавливании (push-through displacement): Перемещение штампа при максимальном усилии при продавливании, пройденное штампом, начиная от перемещения при предварительной нагрузке в 20 Н.

3.2.14 ползучесть (creep): Медленное непрерывное удлинение образца под действием постоянной растягивающей нагрузки.

3.2.15 технически необходимая ширина (technically representative width): Ширина, которая представляет характеристики прочности на единицу ширины при растяжении при одинаковых условиях испытания в диапазоне $\pm 5\%$ для прочности при растяжении и $\pm 20\%$ для удлинения при максимальной нагрузке.

3.2.16 поперечное сужение Π_* , % (lateral contraction): Уменьшение ширины испытуемого образца при растяжении, выраженное в процентах от ширины образца, находящегося под действием предварительной нагрузки.

3.2.17 растягивающая нагрузка (tensile creep load): Постоянная статическая нагрузка на единицу ширины, действующая на образец во время испытания.

3.2.18 **период приложения нагрузки** (loading time): Время, требуемое для приложения полной растягивающей нагрузки при ползучести.

3.2.19 **предварительная нагрузка** (preload): Усилие, выраженное в килоньютонах на метр, соответствующее 1% от прочности при растяжении, но не более чем 10% от растягивающего усилия при ползучести.

3.2.20 **начальное удлинение** (initial strain): Изменение зажимной длины образца в процентах, измеренное через 60 сек после окончания приложения нагрузки.

3.2.21 **удлинение при ползучести при растяжении** (tensile creep strain): Изменяющееся во времени удлинение образца под действием постоянной растягивающей нагрузки.

3.2.22 **период ползучести** (creep time): Время, прошедшее после приложения нагрузки.

3.2.23 **время до разрыва при ползучести** (time to creep rupture): Время, прошедшее после приложения нагрузки до разрыва образца.

3.2.24 **длительная прочность при ползучести при растяжении** (tensile creep load): Нагрузка, приводящая к разрыву образца.

3.2.25 **разрыв при ползучести** (tensile creep rupture): Разрыв образца под действием постоянного растягивающего усилия, приложенного к образцу.

3.2.26 **прочность соединения на отрыв при растяжении** α_p , кН/м (junction tensile peel strength): Максимальное усилие, выдерживаемое образцом при испытании на отрыв при растяжении крестообразного образца, вырезанного из геосотового материала.

3.2.27 **прочность соединения на сдвиг при растяжении** α_s , кН/м (junction tensile shear strength): Максимальное усилие, выдерживаемое образцом при испытании на сдвиг при растяжении крестообразного образца, вырезанного из геосотового материала.

3.2.28 **прочность шва при растяжении** S_f , кН/м (seam tensile strength): Максимальное усилие при растяжении шва до разрыва, выраженное в килоньютонах на метр, полученное во время испытания.

3.2.29 **эффективность соединения или шва** R , % (joint or seam efficiency): Отношение в процентах прочности соединения или шва к прочности при растяжении геосинтетического материала, измеренное в одном и том же направлении.

3.2.30 **прочность при раздирании** F_t , Н (tear strength): Максимальное усилие, выдерживаемое образцом при испытании на раздирание.

3.2.31 **испытание падением конуса** (cone drop test): Способ испытания, при котором образец разрывается при ударе острого конуса.

3.3 Термины, относящиеся к эксплуатационным воздействиям

3.3.1 **долговечность** (durability): Способность геосинтетических материалов сохранять эксплуатационные свойства в течение длительного времени под воздействием механических, физико-химических, биологических и других факторов.

3.3.2 **индекс повреждения** C_p , % (damage index): Способность геосинтетических материалов сохранять эксплуатационные свойства в течение длительного времени при циклической нагрузке.

3.3.3 **агрессивная среда** (aggressive substance): Среда, вызывающая разрушение материалов и изделий из них или ухудшение их свойств.

3.3.4 **стойкость к действию агрессивной среды** (resistance to aggressive substance): Способность материала сопротивляться химическому старению под действием конкретной агрессивной среды.

3.3.5 **биоповреждение** (biodegradation): повреждение объекта, вызываемое биофактором, т.е. организмами или их сообществами.

3.3.6 **грибостойкость** (mould resistance): Стойкость материалов и объектов к воздействию плесневых грибов.

3.3.7 **плесневые грибы** (mould fungi): Растительные организмы микроскопических размеров, характеризующиеся наличием дифференцированного ядра, отсутствием хлорофилла, размножением спорами, наличием вегетативных органов – гиф, которые, переплетаясь, образуют мицелий.

3.3.8 **морозостойкость** (frost resistance): Способность материалов выдерживать многократное попеременное охлаждение до температур ниже 0°C и оттаивание (отогревание) без признаков разрушения или значительного снижения прочности.

4 Общие положения

4.1 Настоящий методический документ применим к широкому кругу геосинтетических материалов: геотекстильных, геопластмассовых и геокомпозитов, используемых в дорожном строительстве, и рекомендуется для использования в лабораторных условиях промышленных предприятий, проектных и научно-исследовательских институтов.

4.2 Данные, полученные в результате применения настоящих рекомендаций, могут использоваться для контроля качества геосинтетических материалов, сравнительного анализа свойств различных типов материалов, а также при проектировании различных объектов в дорожном строительстве с обязательным сопоставлением условий испытаний реальным эксплуатационным условиям.

4.3 При подготовке настоящего методического документа учтены основные нормативные положения отечественных и международных норм, применяемых для определения свойств геосинтетических материалов.

5 Отбор проб для испытаний и условия проведения испытаний геосинтетических материалов

5.1 Методы отбора проб

Для проведения испытаний геосинтетических материалов должны быть подготовлены пробы в соответствии с установленными требованиями. Порядок отбора проб и их количество должны соответствовать действующим стандартам. Отбор проб геотекстильных материалов производится в соответствии с ГОСТ Р 50275; изделий из стекловолоконистой продукции в соответствии с ГОСТ 6943.0; гидроизоляционных полимерных материалов в соответствии с ГОСТ Р ЕН 13416. Отбор должен обеспечивать представительность отобранных проб, т.е. соответствие их свойств свойствам всей партии материала.

5.2 Требования к климатическим условиям при испытаниях

Для получения достоверных результатов при испытаниях геосинтетические материалы должны выдерживаться в нормальных климатических условиях. Перед испытанием образцы выдерживают в течение 24 ч при относительной влажности воздуха $(65 \pm 5)\%$ и температуре $(20 \pm 2)^{\circ}\text{C}$. Для проведения испытаний при определенных условиях в широком интервале температур применяют специальные климатические камеры, обеспечивающие поддержание необходимых условий.

6 Определение линейных размеров, плотности и материалоемкости геосинтетических материалов

6.1 Определение линейных размеров

Линейные размеры (ширину и длину) образцов геотекстильных материалов определяют в соответствии с ГОСТ 3811;

ОДМ 218.5.006-2010

образцов из стекловолоконистой продукции в соответствии с ГОСТ 6943.17; образцов гидроизоляционных полимерных материалов в соответствии с ГОСТ 2678.

Толщину геотекстильных материалов определяют в соответствии с ГОСТ Р 50276, гидроизоляционных полимерных материалов в соответствии с ГОСТ 2678.

Для определения линейных размеров образцов материалов применяют металлические измерительные линейки в соответствии с ГОСТ 427, рулетки измерительные в соответствии с ГОСТ 7502, штангенциркули в соответствии с ГОСТ 166 и толщинометры в соответствии с ГОСТ 11358. Измерительный инструмент выбирается в соответствии с требуемой точностью измерений в каждом конкретном случае.

6.2 Определение плотности (объемной массы)

Определение плотности геопластмассовых материалов производится в соответствии с ГОСТ 15139, для ячеистых пластмасс определение кажущейся плотности в соответствии с ГОСТ 409.

6.3 Определение материалоемкости

Для оценки материалоемкости используют показатель поверхностной плотности. Данная характеристика выражает массу 1 м² полотна. Поверхностную плотность геотекстильных материалов определяют в соответствии с ГОСТ Р 50277; образцов из стекловолоконистой продукции в соответствии с ГОСТ 6943.16; гидроизоляционных полимерных материалов в соответствии с ГОСТ 2678.

7 Определение механических свойств геосинтетических материалов

7.1 Методика испытания геосинтетических материалов на растяжение

7.1.1 Методика устанавливает способ испытания геосинтетических материалов на растяжение. Методика применима к широкому кругу геосинтетических материалов: геотекстильных, геопластмассовых и геокомпозитов, используемых в дорожном строительстве.

Сущность методики заключается в испытании образцов геосинтетических материалов на растяжение и определении максимальной прочности и удлинения при разрыве, а также определение секущего модуля жесткости. Основное отличие данной методики от других аналогичных методик состоит в ширине образца, которая больше чем его длина, что уменьшает влияние поперечного

сужения образца на получаемые механические характеристики. Методика также включает в себя испытания образцов геосинтетических материалов в мокром состоянии. В данной методике учтены основные нормативные положения международного стандарта ИСО 10319:1993 (ISO 10319:1993) Геотекстиль. Испытания на растяжение по методу широкой полосы (Geotextiles – Wide-width tensile test).

7.1.2 Средства измерения, вспомогательные устройства и материалы

7.1.2.1 Машины разрывные, обеспечивающие постоянную скорость растяжения, с относительной погрешностью показаний разрывной нагрузки не более $\pm 1,0\%$ от измеряемой величины, абсолютной погрешностью показаний удлинения не более $\pm 1,0\%$. Машина должна включать два зажима для закрепления образца и механизм для растяжения образца с соответствующей скоростью. Требования к машинам для испытаний в соответствии с ГОСТ 28840.

7.1.2.2 В качестве зажимов используются зажимы тисочного типа. Зажимы разрывной машины должны обеспечивать надежное закрепление образцов и не должны вызывать разрушений образцов в месте закрепления. Губки зажимов должны удерживать образцы без скольжения и повреждений. Пример конструкции зажимов для испытания образцов геосинтетических материалов показан на рисунке 7.1.

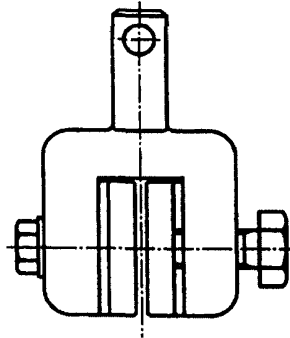


Рисунок 7.1 – Пример конструкции зажимов для испытания образцов геосинтетических материалов

7.1.2.3 Металлические измерительные линейки в соответствии с ГОСТ 427.

7.1.2.4 Емкость с водой для погружения образцов перед испытанием в мокром состоянии.

ОДМ 218.5.006-2010

7.1.2.5 Дистиллированная вода в соответствии с ГОСТ 6709 для замачивания образцов.

7.1.3 Подготовка образцов

7.1.3.1 Для проведения испытаний образцов геосинтетических материалов должны быть отобраны пробы (см. п.5.1).

7.1.3.2 Из каждой пробы должны быть вырезаны две группы образцов для испытания в двух взаимно перпендикулярных направлениях. Пробы размечаются в продольном направлении, т.е. в направлении выработки полотна, и поперечном направлении. При наличии усилительных элементов в структуре материала, расположенных под углом, отличным от продольного и поперечного направления, допускается испытание на растяжение в данном направлении. При этом данный факт должен быть отражен в протоколе. Образцы должны быть подготовлены так, чтобы один образец не являлся продолжением другого. При разметке проб первый образец должен вырезаться на расстоянии от края не менее $1/10$ ширины пробы геосинтетического материала. При вырезании листовых пленочных материалов режущий инструмент не должен создавать каких-либо неровностей на краях. Образцы должны полностью характеризовать пробу. Количество образцов, испытываемых в одном режиме, должно быть не менее пяти в каждом направлении. Дополнительные образцы могут быть использованы для проведения предварительного эксперимента. Для каждого испытания необходимо брать новый образец из анализируемой партии. Ширина образца для испытаний (200 ± 1) мм. Номинальная зажимная длина 100 мм. Полная длина образца зависит от типа используемых зажимов. Схема приготовления образцов приведена на рисунке 7.2.

7.1.3.3 При испытании некоторых типов текстильных полотен, например, тканых, необходимо вырезать образец большей ширины 220 мм. Затем для получения рабочей ширины образца необходимо удалить одинаковое количество нитей продольных направлений с каждой стороны образца, чтобы получить образец с шириной, несущей нагрузку, равной (200 ± 1) мм. При испытании полотен, имеющих тенденцию к закручиванию или осыпанию краев, допускается производить проклейку полотна по краям, и после отверждения клеящего вещества, например, эпоксидной смолы, необходимо надрезать нерабочие нити посередине. Для разреженных

тканей необходимо подготовить образцы, содержащие одинаковое количество нитей в поперечном сечении. Данный факт должен быть отмечен в протоколе испытания.

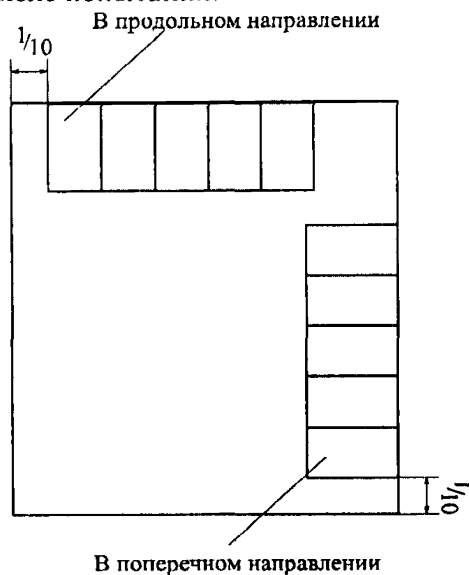


Рисунок 7.2 – Схема приготовления образцов геосинтетических полотен

7.1.3.4 При испытании листовых пленочных материалов, например, геомембран, образец сразу вырезается с окончательной шириной (200 ± 1) мм, если целостность структуры материала образца не нарушается.

7.1.3.5 При испытании георешеток образец должен иметь ширину 200 мм и содержать, по крайней мере, один ряд узлов или поперечных элементов, исключая узлы или поперечные элементы, находящиеся в зажимах разрывной машины. При испытании георешеток с поперечным шагом (размером ячейки) менее 65 мм должны испытываться, по крайней мере, три полных усилительных элемента в направлении ширины (см. рис. 7.3а). Изделия с поперечным шагом более 65 мм должны содержать, по крайней мере, два полных усилительных элемента в направлении ширины. Допускается испытывать одно ребро или усилительный элемент в направлении действия нагрузки (см. рис. 7.3б). После того как образцы вырезаны, необходимо провести две линии, ограничивающие номинальную зажимную длину образца.

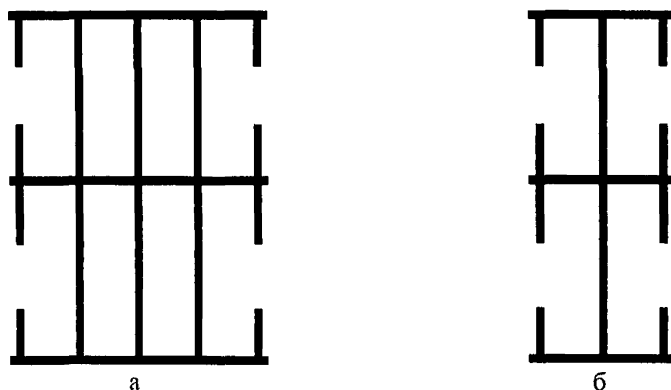


Рисунок 7.3 – Схема приготовления образцов георешеток

7.1.3.6 При испытании образцов геосинтетических материалов в мокром состоянии необходимо вырезать образец длиной, как минимум, в 2 раза больше необходимой. После чего каждый образец должен быть разрезан на 2 части. Первая часть испытывается после кондиционирования при стандартных условиях, а вторая после выдерживания в течение 24 ч в емкости с дистиллированной водой при температуре $(20 \pm 2)^\circ\text{C}$. Емкость с дистиллированной водой должна обеспечивать полное погружение образца в нее. Для геосинтетических материалов, которые сильно усаживаются в мокром состоянии, образцы должны быть вырезаны несколько большего размера.

7.1.4 Порядок проведения испытаний

7.1.4.1 На разрывной машине устанавливают расстояние между зажимами, равное (100 ± 1) мм. На силоизмерительной шкале разрывной машины выбирают диапазон нагрузки таким образом, чтобы средняя разрывная нагрузка испытываемого образца находилась в пределах от 20 до 80% максимального значения шкалы нагрузок разрывной машины. Удлинение при предварительной нагрузке устанавливают равным 1% от максимальной нагрузки при разрыве образца (см. отрезок АВ на рисунке 7.4). При необходимости записывают диаграмму растяжения с помощью компьютера или снимают на самопишущем приборе. Испытание на растяжение

образца проводят до разрыва при скорости перемещения зажима в соответствии с таблицей 7.1.

Таблица 7.1 – Скорость перемещения зажима при испытании на растяжение

Удлинение при максимальной нагрузке, %	до 5	от 5 до 25	свыше 25
Скорость перемещения зажима, мм/мин	10	50	100

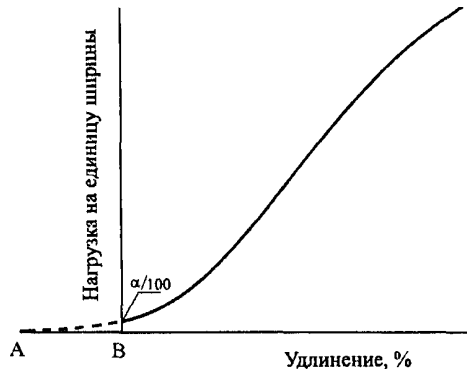


Рисунок 7.4 – Начальная часть диаграммы растяжения

В случае, если удлинение образца при максимальной нагрузке неизвестно, скорость перемещения зажима должна соответствовать скорости деформации, равной $(20 \pm 5)\%/мин$, определяемой по формуле

$$\dot{\epsilon} = \frac{\Delta l}{l_0 \cdot t} \cdot 100\%, \quad (7.1)$$

где l_0 – истинная зажимная длина образца, мм;
 t – время, прошедшее от предварительной нагрузки до достижения максимальной нагрузки, мин;

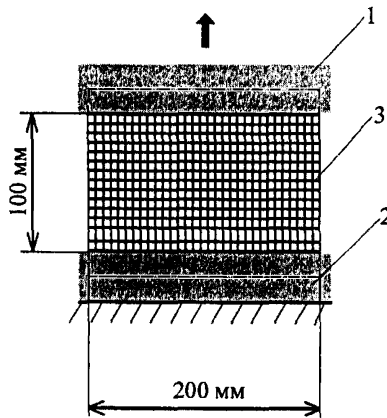
Δl – приращение длины образца, мм.

Пример: При истинной зажимной длине $l_0=100$ мм, удлинении при максимальной нагрузке образца $\Delta l=20$ мм и времени $t=0,5$ мин:
 $\dot{\epsilon} = (20/100 \cdot 0,5) \cdot 100\% = 20 \%/мин$.

ОДМ 218.5.006-2010

7.1.4.2 Испытания проводят на образцах, кондиционированных в соответствии с п.5.2. При необходимости проведения испытания на образцах в мокром состоянии или подвергнутых воздействию какой-либо среды, образцы должны быть испытаны в течение 1 мин после их извлечения из данной среды.

7.1.4.3 Образец заправляют в зажимы разрывной машины так, чтобы продольная ось зажимов и ось образца совпадали между собой. При заправке образца необходимо ориентироваться на предварительно размеченные линии, которые могут использоваться для контроля проскальзывания образца в зажимах. Зажимы равномерно затягивают, чтобы исключалось проскальзывание образца в процессе испытания, но при этом не происходило его разрушения в месте закрепления (см. рис. 7.5).

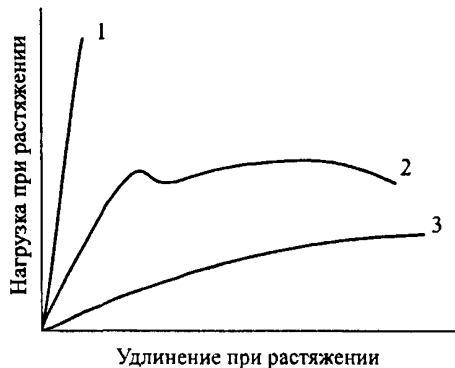


1,2 – зажимы; 3 – образец

Рисунок 7.5 – Испытание на растяжение по методу широкой полосы

7.1.4.4 После установки образца приводят в действие разрывную машину и фиксируют процесс растяжения до разрыва. После чего останавливают машину и со шкалы силоизмерителя записывают максимальную нагрузку и удлинение при максимальной нагрузке образца или обрабатывают полученную диаграмму растяжения. Результат записывают до трех значащих цифр. Примеры типичных диаграмм растяжения геосинтетических материалов показаны на рисунке 7.6.

7.1.4.5 При проскальзывании образца в зажимах или при разрыве на расстоянии менее 5 мм от зажима результат испытания учитывают в том случае, если его значение не ниже среднего значения всех испытываемых образцов. В некоторых случаях достаточно трудно определить, почему разрыв происходит в зажиме. Если разрыв вызван чрезмерным сжатием образца в зажимах, то такой результат должен быть исключен из рассмотрения. Однако в некоторых случаях это может быть вызвано концентрацией напряжений в области, расположенной рядом с зажимами.



1 — хрупкий материал; 2 — материал с пределом текучести;

3 — пластичный материал без предела текучести

Рисунок 7.6 — Типичные диаграммы растяжения геосинтетических материалов

7.1.4.6 Данная методика испытаний может быть неприменима к образцам с прочностью более 100 кН/м из-за ограничения возможности зажимов и оборудования. В этом случае допускается уменьшение ширины образцов до 100 мм, что должно быть отражено в итоговом протоколе.

7.1.5 Обработка результатов измерений

7.1.5.1 Прочность при растяжении, т.е. нагрузка на единицу ширины, рассчитывается по формуле

$$\alpha_f = \frac{F_{\max}}{\Pi}, \quad (7.2)$$

где F_{\max} — максимальная нагрузка при разрыве образца, Н;
 Π — ширина полотна, м.

ОДМ 218.5.006-2010

Вычисления проводят с точностью до 0,01 кН/м с последующим округлением до 0,1 кН/м.

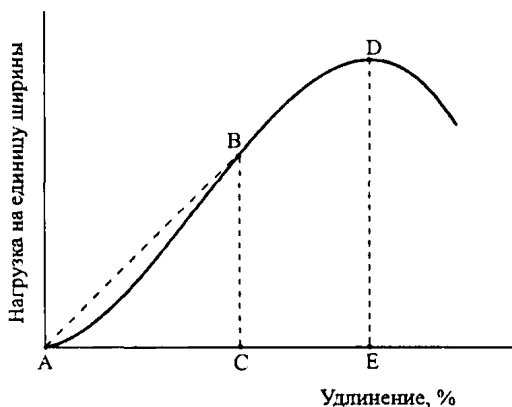


Рисунок 7.7 – Пример диаграммы растяжения

За фактическую величину прочности при растяжении принимают среднеарифметическое значение результатов всех испытаний, вычисляемую по формуле

$$\bar{\alpha}_f = \sum_{i=1}^n \alpha_i / n, \quad (7.3)$$

где α_i – прочность при растяжении при i -ом испытании;
 n – общее количество испытаний.

Результаты обрабатывают методами математической статистики.

Определяют коэффициент вариации по формуле

$$C_p = \frac{\sigma_p}{\bar{\alpha}_f} \cdot 100\%, \quad (7.4)$$

где σ_p – среднеквадратическое отклонение, которое вычисляется по формуле

$$\sigma_p = \sqrt{\frac{\sum_{i=1}^n (\bar{\alpha}_f - \alpha_i)^2}{n}}, \quad (7.5)$$

где α_i – единичный результат испытания.

7.1.5.2 Прочность при растяжении для геосеток, георешеток и геотекстильных материалов со сквозными отверстиями с размером ячейки более 10 мм определяют по формуле

$$\alpha_f = (F_{\max} / N_f) \cdot N_t, \quad (7.6)$$

где N_f – количество элементов (ребер) в поперечном сечении;
 N_t – количество элементов (ребер) на единицу ширины материала.

7.1.5.3 Относительное удлинение при максимальной нагрузке определяют по формуле

$$\varepsilon_{\max} = \frac{\Delta l}{l_0} \cdot 100\%, \quad (7.7)$$

где Δl – приращение длины образца (отрезок АЕ на рис.7.7), мм;
 l_0 – истинная зажимная длина образца, мм.

7.1.5.4 Секущий модуль при растяжении рассчитывается как отношение усилия при определенном удлинении ε_2 и начальной точкой диаграммы растяжения $\varepsilon_1 = 0\%$. На рисунке 7.7 секущий модуль жесткости в точке В выражается как отношение отрезка АВ к отрезку АС. Секущий модуль при растяжении определяется по формуле 7.8. Предпочтительными являются значения в 2, 5 и 10%, другие значения также могут быть использованы в зависимости от назначения и условий работы материала.

$$J_{\text{sec}} = (F_c \times 100) / (\varepsilon_p \times Ш), \quad (7.8)$$

где F_c – сила, определенная на касательной к начальному участку, Н;
 ε_p – относительное удлинение, %;
 $Ш$ – ширина образца, м.

7.1.5.5 Секущий модуль при растяжении для георешеток определяется по формуле

$$J_{\text{sec}} = (\alpha_c \times 100) / \varepsilon_p, \quad (7.9)$$

где α_c – нагрузка на единицу ширины, кН/м;
 ε_p – относительное удлинение, соответствующее нагрузке на единицу ширины, %.

7.1.5.6 Коэффициент изотропности по прочности, т.е. отношение прочности в продольном $\alpha_{пр}$ и поперечном $\alpha_{попер}$ направлениях определяется по формуле

$$K_n = \alpha_{пр} / \alpha_{попер}, \quad (7.10)$$

где $\alpha_{пр}$ — прочность в продольном направлении, кН/м;

$\alpha_{попер}$ — прочность в поперечном направлении, кН/м.

7.1.6 Протокол испытания

Протокол испытания должен содержать:

- вид, наименование материала и данные поставщика;
- количество образцов, испытанных в каждом направлении;
- средние значения прочности при растяжении и удлинения при максимальной нагрузке, определенные в двух направлениях растяжения;
- стандартное отклонение и коэффициент вариации;
- условия проведения испытаний;
- дату проведения испытаний.

7.2 Методика определения механических свойств геосинтетических материалов при продавливании

7.2.1 Методика устанавливает способ испытания геосинтетических материалов на продавливание и применима к широкому кругу геосинтетических материалов, используемых в дорожном строительстве с размером ячейки не более 10 мм. Испытание на продавливание имитирует процесс проникновения грунта в материал при его эксплуатации, в результате чего в материале возникает сложное напряженное состояние. Прочность при продавливании штампом используется при выборе материала для разделения слоев грунта, армирования грунтов и т.д. Данная методика используется для оценки геосинтетических материалов, если это требуется по условиям их эксплуатации. Сущность методики заключается в нагружении цилиндрическим штампом с плоским основанием образца геосинтетического материала, защемленного в кольцевом зажиме без предварительного натяжения, и измерении усилия, требуемого для разрыва образца штампом. В данной методике учтены основные нормативные положения международного стандарта ИСО 12236:2006(Е) (ISO 12236:2006(Е)) Геосинтетические материалы. Статическое испытание на продавливание (испытание CBR) (Geosynthetics — Static puncture test (CBR test)).

7.2.2 Средства измерения, вспомогательные устройства и материалы

7.2.2.1 Испытательная машина в соответствии с п.7.1.2.1.

7.2.2.2 Приспособление для испытания на продавливание как дополнительное оборудование к испытательной машине, состоящее из стального цилиндрического штампа диаметром ($50 \pm 0,5$) мм (см. рис. 7.8) и кольцевого зажима, обеспечивающего закрепление образцов по кольцу и не вызывающие разрушения образцов в месте их крепления. Внутренний диаметр кольцевого зажима должен составлять ($150 \pm 0,5$) мм. Кольцевой зажим должен обеспечивать удержание образца без проскальзывания и повреждений. Цилиндрический штамп должен находиться строго по центру кольцевого зажима. Специальная модернизация может быть необходима при испытании особо прочных образцов геосинтетических материалов или материалов, изготовленных из стеклянных волокон, чтобы предотвратить их проскальзывание или повреждение в кольцевом зажиме. Пример конструкции приспособления для испытания образцов геосинтетических материалов на продавливание показан на рисунке 7.9. Допускается использовать приспособление типа реверсора.

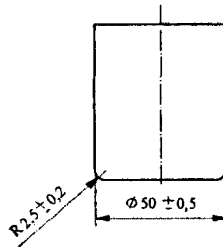


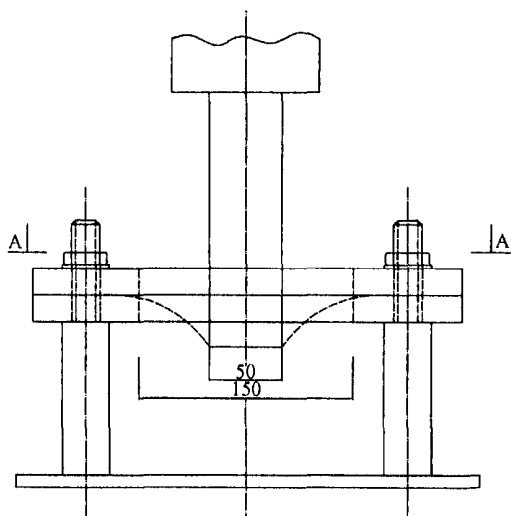
Рисунок 7.8 – Стальной цилиндрический штамп

7.2.2.3 Металлические измерительные линейки в соответствии с ГОСТ 427.

7.2.3 Подготовка образцов

7.2.3.1 Для проведения испытаний образцов геосинтетических материалов должны быть отобраны пробы (см. п.5.1).

7.2.3.2 Из каждой точечной пробы должны быть вырезаны или вырублены пять образцов. Дополнительные образцы могут быть использованы для проведения предварительного эксперимента. При разметке проб первый образец должен вырезаться на расстоянии не менее $1/10$ ширины от края пробы геосинтетического материала.



Разрез А-А

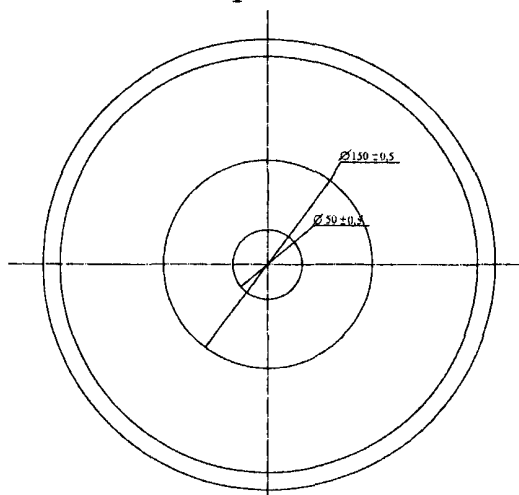


Рисунок 7.9 – Пример конструкции приспособления для испытания на продавливание образцов геосинтетических материалов

Образцы должны полностью характеризовать пробу. Для каждого испытания необходимо брать новый образец из анализируемой партии. Зажимной диаметр – $(150 \pm 0,5)$ мм. На каждом образце размечают положения отверстий и вырезают их для установки его в кольцевой зажим. Схема приготовления образцов приведена на рисунке 7.10.

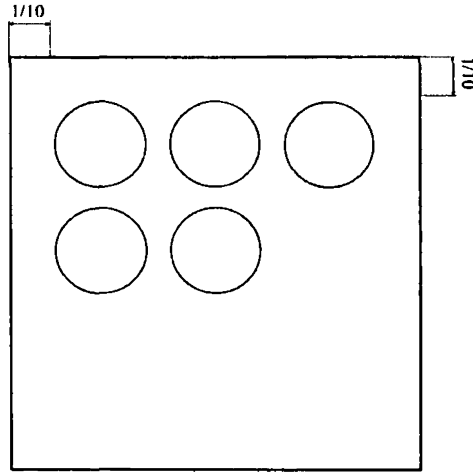


Рисунок 7.10 – Схема приготовления образцов геосинтетических полотен при испытании на продавливание

7.2.3.3 При испытании геосинтетических материалов, имеющих различные характеристики на двух сторонах, необходимо произвести испытания на продавливание по отдельности каждой из сторон.

7.2.4 Порядок проведения испытаний

7.2.4.1 Испытания проводят на образцах, кондиционированных в соответствии с п.5.2.

7.2.4.2 На силоизмерительной шкале испытательной машины выбирают диапазон нагрузки таким образом, чтобы среднее усилие при продавливании испытываемого образца находилось в пределах от 20 до 80% максимального значения шкалы нагрузок испытательной машины.

7.2.4.3 Приготовленный образец помещают в кольцевой зажим и закрепляют без провисания. Для надежного закрепления образца в кольцевом зажиме и исключения возможности его проскальзывания допускается использовать резиновые прокладки

ОДМ 218.5.006-2010

или прокладки из шлифовальной шкурки в соответствии с ГОСТ 5009 по размеру колец. По внутреннему диаметру образца маркером проводят окружность для контроля на предмет проскальзывания во время испытания.

7.2.4.4 Устанавливают скорость опускания верхнего зажима с цилиндрическим штампом (50 ± 5) мм/мин и приводят в движение испытательную машину при предварительной нагрузке 20 Н (см. рис. 7.11). Верхний зажим с цилиндрическим штампом опускается, и образец продавливается. Испытание продолжается до тех пор, пока верхний зажим с цилиндрическим штампом полностью не разорвет образец.

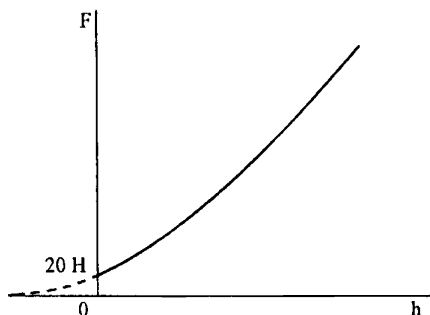


Рисунок 7.11 – Перемещение при предварительной нагрузке

7.2.4.5 По окончании испытания регистрируется максимальное усилие продавливания в килоньютонах (см. точку А, рис. 7.12) и значение перемещения при продавливании в

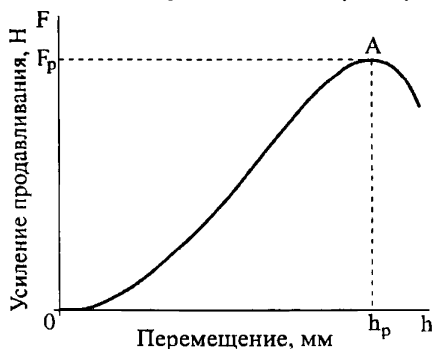


Рисунок 7.12 – Типичная кривая: усилие продавливания в зависимости от перемещения штампа

миллиметрах. При испытании многослойных материалов или геокомполитов при регистрации усилия продавливания возможно появление двух пиков на диаграмме вследствие разнородности материала. В данном случае должно быть зафиксировано значение первого максимального усилия.

7.2.4.6 Данную процедуру повторяют с оставшимися образцами.

7.2.4.7 Если образец проскальзывает в зажимах, то результат испытания учитывают в случае, если его значение не ниже среднего значения результатов испытаний всех образцов. В некоторых случаях достаточно трудно определить, почему разрыв происходит в зажиме. Если разрыв вызван чрезмерным сжатием образца в кольцевом зажиме, то такой результат должен быть исключен из рассмотрения.

7.2.5 Обработка результатов измерений

7.2.5.1 Усилия при продавливании (в кН) определяют как среднеарифметическое значение результатов испытаний всех образцов с точностью до трех значащих цифр.

7.2.5.2 Перемещение при продавливании (в мм) определяют как среднеарифметическое значение всех образцов с точностью ± 1 мм, измеренное от уровня предварительной нагрузки в 20 Н.

7.2.5.3 Статистическая обработка результатов измерений производится по формулам 7.4 и 7.5.

7.2.6 Протокол испытания

Протокол испытания должен содержать:

- вид, наименование материала и данные поставщика;
- количество испытанных образцов;
- среднеарифметическое значение усилия при продавливании, кН;
- среднеарифметическое значение перемещения при продавливании, мм (при необходимости);
- условия проведения испытаний;
- дату проведения испытаний.

7.3 Методика испытания геосинтетических материалов на ползучесть при растяжении и разрыве при ползучести

7.3.1 Методика устанавливает способ испытания геосинтетических материалов на ползучесть при одноосном растяжении, регламентирует требования к средствам и порядку выполнения измерений. Методика применима к широкому кругу геосинтетических материалов, используемых в дорожном строительстве.

Методика испытания основана на определении ползучести геосинтетических материалов в условиях деформирования нагрузкой, меньшей разрывной. Данная методика включает в себя два способа испытания. Первый способ предусматривает длительное растяжение образца постоянной растягивающей нагрузкой. Второй способ предусматривает испытание на разрыв при ползучести при растяжении, т.е. определение длительной прочности при ползучести (времени до разрыва образца). Методика предусматривает определение характера изменения деформации образца во времени, что может быть использовано для прогнозирования поведения геосинтетических материалов. Показатели, получаемые при использовании данной методики, должны определяться в ходе типовых и периодических испытаний. В данной методике учтены основные нормативные положения международного стандарта ИСО 13431:1999 (ISO 13431:1999) Геотекстиль и изделия, подобные геотекстильным. Определение ползучести при растяжении и разрыва при ползучести (Geotextiles and geotextile-related products - Determination of tensile creep and creep rupture behaviour).

7.3.2 Средства измерения, вспомогательные устройства и материалы

7.3.2.1 Установка для испытания на ползучесть должна состоять из следующих основных элементов:

- узла закрепления образцов;
- механизма нагружения, обеспечивающего осевое приложение нагрузки;
- устройства измерения деформации при ползучести.

Установка для испытания на ползучесть должна быть достаточно жесткой для выдерживания нагрузки без видимых деформаций. Установка должна быть изолирована от вибраций, причиной которых могут стать внешние факторы. Растягивающая нагрузка, вызывающая ползучесть, может быть приложена посредством грузов напрямую или через систему рычагов, либо с использованием механических, гидравлических или пневматических систем. Механизм нагружения должен обеспечивать быстрое и плавное приложение растягивающей нагрузки. Могут быть использованы машины для испытания на ползучесть с непосредственным нагружением или с нагружающим устройством рычажного типа в соответствии с ГОСТ 28845.

7.3.2.2 Используемые зажимы для образцов в соответствии с п.7.1.2.2.

7.3.2.3 Металлические измерительные линейки по ГОСТ 427.

7.3.3 Подготовка образцов

7.3.3.1 Подготовка образцов для проведения испытаний в соответствии с п.7.1.3.

7.3.3.2 Минимальная номинальная зажимная длина образца должна быть не менее: 100 мм для геотекстильных материалов или двух полных элементов для георешеток.

7.3.3.3 Ширина образца должна быть (200 ± 1) мм для образцов со значительным поперечным сужением (не менее 10%). При испытании георешеток образец должен содержать не менее трех элементов в поперечном сечении. Допускается уменьшение ширины образцов до 100 или 50 мм, при этом поперечное сужение должно составлять не более 10%. Измерение должно производиться в центре зажимной длины испытуемого образца (см. рис. 7.13). Поперечное сужение в процентах вычисляется по формуле

$$Ш_{\%} = ((Ш - Ш') / Ш) \cdot 100, \quad (7.11)$$

где $Ш$ — первоначальная ширина образца, мм;

$Ш'$ — ширина после растяжения образца, мм.

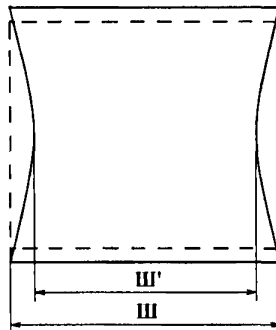


Рисунок 7.13 — Определение поперечного сужения образца

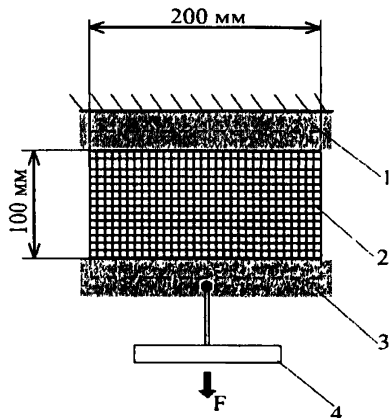
7.3.4 Порядок проведения испытаний

7.3.4.1 Испытания проводят на образцах, кондиционированных в соответствии с п.5.2.

7.3.4.2 Образцы заправляют в зажимы установки так, чтобы продольные оси зажимов и оси образцов совпадали между собой. При заправке образцов необходимо ориентироваться на предварительно

ОДМ 218.5.006-2010

размеченные линии, которые наносятся маркером на образец в местах его закрепления в зажимах. Зажимы равномерно затягивают, чтобы исключалось проскальзывание образцов в процессе испытания, но при этом не происходило их разрушения в месте закрепления. Схема проведения испытания на ползучесть показана на рисунке 7.14.



1,3 – зажимы; 2 – образец; 4 – нагрузка

Рисунок 7.14 – Испытание на ползучесть при растяжении

7.3.4.3 При использовании экстензометра перед испытанием на образцы наносят необходимые метки, по которым измеряют деформацию. Метки не должны ухудшать качество образцов или вызывать разрыв образцов в местах их нанесения.

7.3.4.4 После установки образца и до начала приложения испытательной нагрузки для устранения люфтов к образцу прилагается предварительная нагрузка, соответствующая 1% от прочности при растяжении (см. п.7.1), но не более чем 10% от испытательной нагрузки, т.е. растягивающего усилия при ползучести.

7.3.4.5 С помощью силонагружающего механизма устанавливают номинальную статическую растягивающую нагрузку на образец. Выбирают четыре уровня растягивающей нагрузки из следующего диапазона: 5, 10, 20, 30, 40, 50 и 60 % фактической разрывной нагрузки образца, пересчитанной на определенную

ширину. Приложение нагрузки должно осуществляться плавно и без толчков. Время приложения полной нагрузки не должно превышать 60 сек. При необходимости и по соглашению сторон могут быть применены другие уровни статической нагрузки. Каждый уровень растягивающего усилия прилагается только один раз к одному образцу.

7.3.4.6 Растягивающее усилие, т.е. нагрузка на образец, рассчитывается по формуле

$$F_n = (\alpha_f \cdot \text{Ш} \cdot k) \frac{1}{100\%}, \quad (7.12)$$

где F_n – растягивающая нагрузка, Н;
 Ш – ширина полотна, м;
 k – коэффициент статической нагрузки на образец, равный 5, 10, 20, 30, 40, 50 и 60 %.

7.3.4.7 Нагрузка на единицу ширины для геосеток, георешеток и геотекстильных материалов со сквозными отверстиями определяется по формуле

$$F_n = (\alpha_f \cdot \frac{N_r}{N_t} \cdot k) \frac{1}{100\%}, \quad (7.13)$$

где F_n – растягивающая нагрузка, Н;
 N_r – количество ребер георешетки в поперечном сечении;
 N_t – количество ребер на единицу ширины.

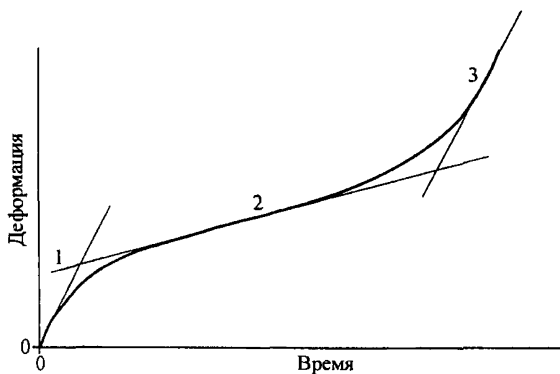
7.3.4.8 Образец выдерживают под нагрузкой в течение 1000 ч. Для определения характера изменения удлинения образца во времени строят диаграмму «удлинение - время». Начало отсчета действия растягивающей нагрузки принимают с момента ее полного приложения. Удлинение образцов определяют в следующие моменты времени:

- 1, 2, 4, 10 и 60 мин;
- 2, 5, 10, 50, 100, 200, 500 и 1 000 ч (1 000 ч ≈ 42 дня).

7.3.4.9 При необходимости проводят испытания при более длительных временах нагружения, например, до 10 000 ч для вновь разрабатываемых материалов. Удлинение образцов определяют через каждые 500 ч после 1000 ч. Аналогично проводят испытания остальных образцов. Результаты испытаний записывают в протокол в соответствии с таблицей 7.2, на основании которого строят зависимость «удлинение - время». На рисунке 7.15 показаны три стадии ползучести при растяжении.

Таблица 7.2 – Протокол испытаний на ползучесть при растяжении

Время	Удлинение образца, мм														
	Растягивающее усилие $F_1 = \dots$ Н			Растягивающее усилие $F_2 = \dots$ Н			Растягивающее усилие $F_3 = \dots$ Н			Растягивающее усилие $F_4 = \dots$ Н			Растягивающее усилие $F_5 = \dots$ Н		
	1	2	3	1	2	3	1	2	3	1	2	3	1	2	3
1 мин															
2 мин															
4 мин															
10 мин															
60 мин															
2 ч															
5 ч															
10 ч															
100 ч															
200 ч															
500 ч															
1000 ч															



1 – участок неустановившейся ползучести; 2 – участок установившейся ползучести, идущей с постоянной скоростью; 3 – участок ускоренной ползучести

Рисунок 7.15 – Условное деление кривой ползучести на три стадии

7.3.4.10 При испытании материала на разрыв при ползучести растягивающая нагрузка прилагается к образцу до тех пор, пока не произойдет его разрыв. При этом должно быть определено время, которое прошло до разрыва образца. С помощью силонагружающего

механизма устанавливают статическую нагрузку на образец. Выбирают четыре уровня растягивающей нагрузки в диапазоне от 50 до 90 % фактической разрывной нагрузки образца, пересчитанной на определенную ширину. При необходимости и по соглашению сторон могут быть применены другие уровни статической нагрузки.

7.3.4.11 Данная методика испытаний может быть неприменима к образцам с прочностью более 100 кН/м из-за ограничения возможности зажимов и оборудования. В этом случае допускается уменьшение ширины образцов до 50 мм.

7.3.5 Обработка результатов измерений

7.3.5.1 Относительное удлинение вычисляют по формуле

$$\varepsilon = \frac{\Delta l}{l_0} \cdot 100\%, \quad (7.14)$$

где Δl – приращение длины растягиваемого образца, мм;
 l_0 – начальная длина образца, мм.

7.3.5.2 Модуль ползучести при растяжении рассчитывается по следующей формуле

$$E_f(t) = \frac{\alpha_f}{\varepsilon(t)}, \quad (7.15)$$

где $E_f(t)$ – модуль ползучести при растяжении, кН/м;
 α_f – нагрузка на единицу ширины, кН/м;
 $\varepsilon(t)$ – относительное удлинение (безразмерное),
наблюдаемое в момент времени t .

7.3.5.3 Податливость при ползучести при растяжении определяют по формуле

$$D_f(t) = \frac{1}{E_f(t)} = \frac{\varepsilon(t)}{\alpha_f}, \quad (7.16)$$

где $D_f(t)$ – податливость при ползучести при растяжении, кН/м;
 α_f – нагрузка на единицу ширины, кН/м;
 $\varepsilon(t)$ – относительное удлинение (безразмерное),
наблюдаемое в момент времени t .

7.3.5.4 Кривые ползучести при растяжении, т.е. зависимость между относительным удлинением и временем, строят в полулогарифмической системе координат (см. рис. 7.16). По горизонтальной оси откладывают время в логарифмической системе координат, а по вертикальной оси – относительное удлинение образцов при различных нагрузках.

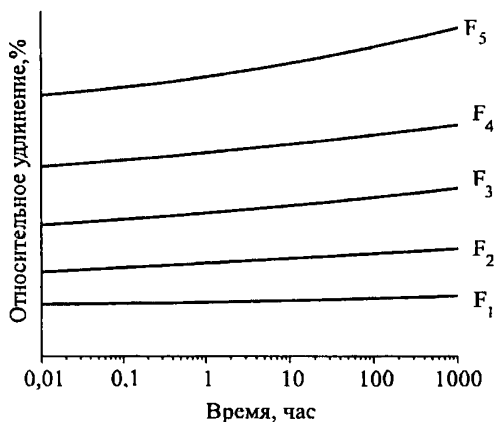


Рисунок 7.16 – Кривые «относительное удлинение – время» для различных уровней растягивающего усилия

$$(F_5 > F_4 > F_3 > F_2 > F_1)$$

7.3.5.5 Изохронную кривую «нагрузка – относительное удлинение» строят для различных величин растягивающей нагрузки при заданном времени t (см. рис. 7.17).

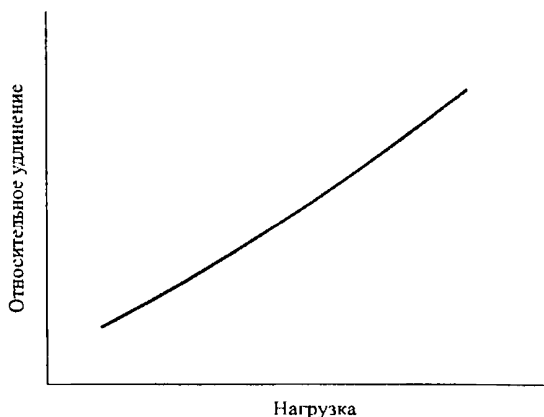


Рисунок 7.17 – Изохронная кривая «удлинение – нагрузка» при заданном времени t

7.3.5.6 При испытании на разрыв при ползучести при растяжении определяют время в час, прошедшее с момента

приложения растягивающей нагрузки до момента разрыва образца. Уровни растягивающей нагрузки определяются в соответствии с п.7.3.4.10.

7.3.6 Протокол испытания

Протокол испытания должен содержать:

- а) При испытании материала на ползучесть при растяжении:
- вид, наименование материала и данные поставщика;
 - количество образцов, испытанных в каждом направлении;
 - условия проведения испытаний;
 - описание силонагружающего механизма;
 - уровни статической нагрузки в кН/м и в процентах от фактической разрывной нагрузки, приложенной к образцу;
 - таблица с результатами измерения ползучести;
 - дату проведения испытаний.
- б) При испытании материала на разрыв при ползучести:
- наименование материала и все данные, относящиеся к нему;
 - количество образцов, испытанных в каждом направлении;
 - условия проведения испытаний;
 - описание силонагружающего механизма;
 - уровни статической нагрузки в кН/м и в процентах от фактической разрывной нагрузки, приложенной к образцу;
 - время, прошедшее с момента приложения растягивающей нагрузки до момента разрыва образца;
 - дату проведения испытаний.

7.4 Методика определения прочности соединения внутренних элементов структуры геосинтетических материалов

7.4.1 Методика устанавливает способ испытания геосинтетических материалов на прочность соединения внутренних элементов. Методика применима к геосотовым материалам. Применение данной методики особенно важно, если разрушение внутренних элементов структуры может привести к разрушению всего материала. Данная методика включает в себя два способа испытаний и распространяется на материалы, внутренние элементы которых соединены различными способами, – склеиванием, сшиванием и др. Первый способ предусматривает определение прочности на отрыв соединения внутренних элементов геосотового материала. Второй способ предусматривает определение прочности при сдвиге соединения внутренних элементов геосотового материала. В данной методике учтены основные нормативные положения международного стандарта ИСО 13426-1:2003 (ISO 13426-1:2003) Геотекстиль и изделия, подобные геотекстильным.

Прочность внутренних конструкционных соединений. Часть 1: Геоячейки (Geotextiles and geotextile-related products - Strength of internal structural junctions — Part 1: Geocells).

7.4.2 Средства измерения, вспомогательные устройства и материалы

7.4.2.1 Машины испытательные в соответствии с п.7.1.2.1.

7.4.2.2 В качестве зажимов используются зажимы, обеспечивающие возможность закрепления образцов, вырезанных из геосотового материала. Зажимы должны обеспечивать закрепление образцов и не должны вызывать разрушений образцов в месте их крепления. Губки зажимов должны держать образцы без скольжения и повреждений.

7.4.3 Подготовка образцов

7.4.3.1 Для проведения испытаний должны быть подготовлены образцы, вырезанные из геосотового материала. Для испытания на отрыв по первому способу образец вырезается, как показано на рисунке 7.18а. С каждой стороны от соединения должны присутствовать по два плеча элемента геосотового материала, вырезанные на равном расстоянии в противоположных направлениях, для их закрепления в зажимах испытательной машины. Для испытания по второму способу на сдвиг образец вырезается, как показано на рисунке 7.18б. С каждой стороны от соединения должны присутствовать одно левое нижнее и одно правое верхнее плечо элемента геосотового материала, вырезанные на равном расстоянии, для их закрепления в зажимах испытательной машины.

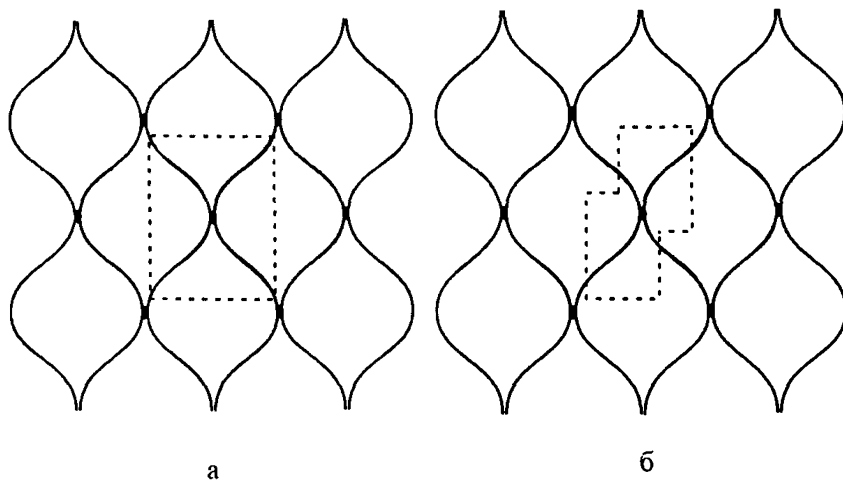


Рисунок 7.18 – Схема подготовки образцов при испытании на отрыв (а) и сдвиг (б)

7.4.3.2 Образцы должны быть подготовлены так, чтобы один образец не являлся продолжением другого. Количество образцов, испытываемых в одном режиме, должно быть не менее пяти в каждом направлении. Дополнительные образцы могут быть использованы для проведения предварительного эксперимента. Размер образца зависит от типа геосотопового материала.

7.4.3.3 Номинальная зажимная длина образца зависит от размера ячейки геосотопового материала.

7.4.4 Порядок проведения испытаний

7.4.4.1 Испытания проводят на образцах, кондиционированных в соответствии с п.5.2.

7.4.4.2 Образцы заправляют в зажимы испытательной машины так, чтобы продольные оси зажимов и ось образца совпадали между собой.

7.4.4.3 При испытании на отрыв по первому способу образец устанавливается в зажимы испытательной машины так, чтобы края двух правых плечей располагались в верхнем зажиме на равном расстоянии друг от друга, а края двух левых плечей располагались в нижнем зажиме на равном расстоянии друг от друга.

7.4.4.4 При испытании на сдвиг по второму способу образец устанавливается в зажимы испытательной машины так, чтобы правое верхнее плечо располагалось в верхнем зажиме, а левое нижнее плечо располагалось в нижнем зажиме. Оба плеча должны находиться на равном расстоянии друг от друга.

7.4.4.5 Зажимы равномерно затягивают, чтобы исключалось проскальзывание образца в процессе испытания, но при этом не происходило его разрушения в месте закрепления.

7.4.4.6 На испытательной машине устанавливают расстояние между зажимами так, чтобы плечи образца находились на равном расстоянии друг от друга. На силоизмерительной шкале разрывной машины выбирают диапазон нагрузки таким образом, чтобы средняя нагрузка при разрыве испытываемого образца находилась в пределах от 20 до 80% максимального значения шкалы нагрузок разрывной машины. Испытание образца проводят до разрыва при скорости перемещения одного из зажимов 20 мм/мин.

7.4.4.7 После установки образца приводят в действие разрывную машину и фиксируют процесс растяжения до разрыва образца. После чего останавливают машину и записывают максимальную нагрузку при разрыве. Результат записывают до трех значащих цифр. Если образец разрушается в зажимах, то такой результат должен быть исключен из рассмотрения.

ОДМ 218.5.006-2010

7.4.5 Обработка результатов измерений

7.4.5.1 Прочность соединения на отрыв в кН/м при испытании по первому способу для геосотопого материала определяют по формуле

$$\alpha_p = F_p \cdot n_i, \quad (7.17)$$

где F_p – максимальная сила при разрыве, кН;
 n_i – количество соединений в полосе материала шириной 1 м.

7.4.5.2 Прочность соединения на сдвиг в кН/м при испытании по второму способу для геосотопого материала определяют по формуле

$$\alpha_s = F_s \cdot n_i, \quad (7.18)$$

где F_s – максимальная сила при разрыве, кН.

7.4.6 Протокол испытания

Протокол испытания должен содержать:

- вид, наименование материала и данные поставщика;
- количество образцов, испытанных по каждому методу;
- среднее значение прочности соединения при отрыве и сдвиге;
- условия проведения испытаний;
- дату проведения испытаний.

7.5 Методика определения прочности при растяжении геосинтетических материалов посредством захвата («Грэб»-метод)

7.5.1 Методика устанавливает способ испытания геосинтетических материалов на растяжение посредством захвата. Сущность методики заключается в испытании образцов геосинтетических материалов на растяжение и определении максимальной прочности и удлинения при разрыве. В данной методике испытаний полоска образца шире зажимов, т.е. только центральная часть образца захватывается зажимами. Сужение при таком методе испытания уменьшается вследствие того, что крайние участки полотна не подвергаются растяжению, что уменьшает влияние поперечного сужения образца на получаемые механические характеристики. Методика применима к геотекстильным материалам и армированным геомембранам, используемым в дорожном строительстве.

7.5.2 Средства измерения, вспомогательные устройства и материалы

7.5.2.1 Машины разрывные в соответствии с п.7.1.2.1.

7.5.2.2 Зажимы разрывной машины должны обеспечивать закрепление образцов и не должны вызывать разрушений образцов в месте их закрепления. Размер поверхности каждого зажима должен составлять 25х25 мм. Губки зажимов должны удерживать образцы без скольжения и повреждений. Специальная модернизация может быть необходима при испытании особо прочных образцов геосинтетических материалов или материалов, изготовленных из стеклянных волокон, чтобы предотвратить их проскальзывание в зажимах или повреждения при их зажатии.

7.5.3.3 Металлические измерительные линейки по ГОСТ 427.

7.5.3.4 Емкость с водой для погружения образцов перед испытанием в мокром состоянии.

7.5.3.5 Дистиллированная вода в соответствии с ГОСТ 6709 для замачивания образцов.

7.5.4 Подготовка образцов

7.5.4.1 Подготовка образцов для проведения испытаний в соответствии с п.7.1.3 со следующими дополнениями: ширина образца для испытаний – (100 ± 2) мм, длина – 200 мм.

7.5.4.2 Подготовка образцов для испытания в мокром состоянии в соответствии с п.7.1.3.6.

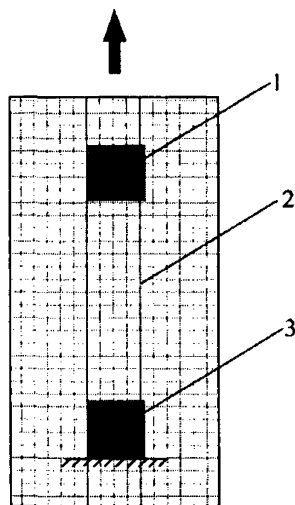
7.5.5 Порядок проведения испытаний

7.5.5.1 Испытания проводят на образцах, кондиционированных в соответствии с п.5.2. При необходимости проведения испытания на образцах в мокром состоянии или подвергнутых воздействию какой-либо среды, образцы должны быть испытаны в течение 1 мин после их извлечения из данной среды.

7.5.5.2 На разрывной машине устанавливают расстояние между зажимами, равное (100 ± 1) мм. На силоизмерительной шкале разрывной машины выбирают диапазон нагрузки таким образом, чтобы средняя разрывная нагрузка испытываемых образцов находилась в пределах от 20 до 80% максимального значения шкалы нагрузок разрывной машины. Испытание на растяжение образца проводят до разрыва при скорости растяжения в соответствии с п.7.1.4.1.

7.5.5.3 Образцы заправляют в зажимы разрывной машины так, чтобы продольные оси зажимов и ось образца совпадали между собой. При заправке образца необходимо ориентироваться на предварительно размеченные линии. Зажимы равномерно затягивают, чтобы исключалось проскальзывание образца в процессе испытания, но при этом не происходило его разрушения в месте закрепления (см. рис. 7.19).

7.5.5.4 При использовании экстензометра перед испытанием на образцы наносят необходимые метки. Метки не должны ухудшать качество образцов или вызывать разрыв образцов в местах их нанесения. При измерении удлинения посредством перемещения зажимов начальная номинальная зажимная длина составляет 100 мм между кромками зажимов.



1 – верхний зажим; 2 – нижний зажим; 3 – образец

Рисунок 7.19 – Пример испытания на растяжение посредством захвата («Грэб»-метод)

7.5.5.5 После установки образца приводят в действие разрывную машину и фиксируют процесс растяжения до разрыва образца. После чего останавливают машину и записывают максимальную нагрузку и удлинение при разрыве образца. Результат записывают до трех значащих цифр.

7.5.5.6 Если образец проскальзывает в зажимах или разрыв происходит на расстоянии менее 5 мм от зажима, то результат испытания учитывают в случае, если его значение не ниже среднего значения результатов испытаний всех образцов.

7.5.6 Обработка результатов измерений

7.5.6.1 За фактическую величину прочности на разрыв принимают среднеарифметическое значение результатов всех испытаний, вычисляется по формуле

$$\bar{F} = \sum_{i=1}^n F_i / n, \quad (7.19)$$

где F_i – разрывная нагрузка при i -ом испытании, Н;
36 n – общее количество испытаний.

Вычисления проводят с точностью до 1 Н.

7.5.6.2 Относительное удлинение при максимальной нагрузке определяют в соответствии с п.7.1.5.3.

7.5.6.3 Статистическая обработка результатов измерений производится по формулам 7.4 и 7.5.

7.5.7 Протокол испытания

Протокол испытания должен содержать:

- вид, наименование материала и данные поставщика;
- количество образцов, испытанных в каждом направлении;
- средние значения прочности при разрыве и удлинения, определенные в двух направлениях растяжения;
- стандартное отклонение и коэффициент вариации;
- условия проведения испытаний;
- дату проведения испытаний.

7.6 Методика определения прочности ниточных и сварных швов геосинтетических материалов при растяжении

7.6.1 Методика устанавливает способ определения прочности ниточных и сварных швов геосинтетических материалов при растяжении. Методика испытания основана на определении разрывной нагрузки швов, получаемых при соединении двух частей материала ниточным, термическим или иным способом. Сущность методики заключается в определении максимальной нагрузки шва при приложении растягивающего усилия перпендикулярно шву с постоянной скоростью растяжения.

7.6.2 Средства измерения, вспомогательные устройства и материалы

7.6.2.1 Машины разрывные в соответствии с п.7.1.2.1.

7.6.2.2 Зажимы разрывной машины должны обеспечивать закрепление образцов и не должны вызывать разрушений образцов в месте закрепления. Губки зажимов должны держать образцы без скольжения и повреждений.

7.6.2.3 Оборудование для изготовления образцов швов.

7.6.2.4 Металлические измерительные линейки по ГОСТ 427.

7.6.4 Подготовка образцов

7.6.4.1 Подготовка образцов для проведения испытаний в соответствии с п.7.1.3 со следующими дополнениями: ширина образца для испытаний — (250 ± 2) мм, длина — 200 мм. Образцы должны быть подготовлены из отобранных проб в соответствии с требованиями по технологии укладки, учетом допустимого оборудования, температурных параметров процесса и т.д.

ОДМ 218.5.006-2010

7.6.4.2 При испытании ниточных швов образец должен быть вырезан шириной 250 мм. Номинальная зажимная длина — 100 мм. Затем из каждого образца шва на расстоянии 25 мм от края делают надрезы на расстоянии 10 мм от шва, как показано на рисунке 7.20. После этого вырезают образец с окончательной шириной 200 мм, готовый к испытанию.

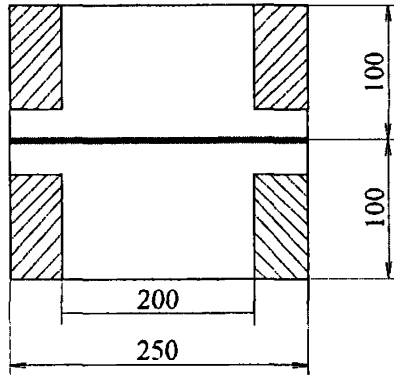


Рисунок 7.20 – Образец для испытания ниточных швов

7.6.4.3 При испытании сварных швов образец должен быть вырезан шириной 200 мм. Номинальная зажимная длина — 100 мм. Форма образца показана на рис. 7.21. При вырезании листовых пленочных материалов режущий инструмент не должен создавать каких-либо неровностей на краях испытываемых образцов.

7.6.4.4 Дополнительные образцы могут быть использованы для проведения предварительного эксперимента. Для каждого испытания необходимо брать новый образец из анализируемой партии.

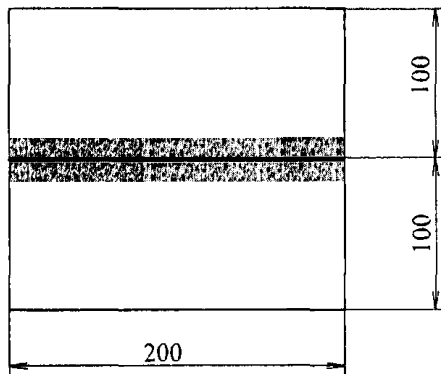


Рисунок 7.21 – Образец для испытания сварных швов

7.6.4.5 При испытании образцов швов геосинтетических материалов в мокром состоянии или подвергнутых агрессивным воздействиям, необходимо вырезать образец длиной как минимум в 2 раза больше необходимой. После чего каждый из образцов должен быть разрезан на 2 части. Первая часть испытывается после кондиционирования при стандартных условиях, а вторая после выдерживания в емкости с дистиллированной водой или с соответствующей агрессивной средой. Подготовка образцов для испытания в мокром состоянии в соответствии с п.7.1.3.6.

7.6.5 Порядок проведения испытаний

7.6.5.1 Испытания проводят на образцах, кондиционированных в соответствии с п.5.2. При необходимости проведения испытания на образцах в мокром состоянии или подвергнутых воздействию какой-либо среды, образцы должны быть испытаны в течение 1 мин после их извлечения из данной среды.

7.6.5.2 На разрывной машине устанавливают расстояние между зажимами, равное (100 ± 1) мм. На силоизмерительной шкале разрывной машины выбирают диапазон нагрузки таким образом, чтобы средняя разрывная нагрузка испытываемых образцов находилась в пределах от 20 до 80% максимального значения шкалы нагрузок разрывной машины. Испытание образца проводят до разрыва при скорости растяжения 50 мм/мин.

7.6.5.3 Образцы закрепляют в зажимах разрывной машины так, чтобы шов находился на равном расстоянии от края каждого из зажимов. Растягивающее усилие должно быть направлено перпендикулярно шву. При заправке образца необходимо ориентироваться на предварительно размеченные линии, которые наносятся маркером на образец в местах его закрепления в зажимах. Зажимы равномерно затягивают, чтобы исключалось проскальзывание образца в процессе испытания, но при этом не происходило его разрушения в месте закрепления.

7.6.5.4 После установки образца приводят в действие разрывную машину и фиксируют процесс растяжения до разрыва шва. После чего останавливают машину и записывают максимальную нагрузку и удлинение при разрыве. Результат записывают до трех значащих цифр. При необходимости записывают причину разрыва шва: разрыв полотна, разрыв полотна в зажиме, разрыв полотна в области шва, разрыв ниток шва (для ниточного соединения). Если разрыв связан с разрывом полотна или разрывом полотна в зажимах, то эти результаты исключают и проводят дополнительные испытания, пока количество испытанных образцов не будет равно пяти.

ОДМ 218.5.006-2010

7.6.5.5 При необходимости проведения испытания на образцах в мокром состоянии, они должны быть испытаны в течение 1 мин после их извлечения из данной среды.

7.6.6 Обработка результатов измерений

7.6.6.1 Прочность шва при растяжении, т.е. максимальную нагрузку на единицу ширины, определяют по формуле

$$S_f = \frac{F_{\max}}{\text{Ш}}, \quad (7.20)$$

где S_f – прочность шва при растяжении, кН/м;
 F_{\max} – разрывная нагрузка шва, кН;
Ш – ширина образца, м.

7.6.6.2 Эффективность прочности соединения или шва в процентах, т.е. отношение прочности шва к прочности при растяжении геосинтетического материала, определяют по формуле

$$R = \frac{S_f}{\alpha_f} \cdot 100\%, \quad (7.21)$$

где α_f – прочность материала при растяжении, кН/м.

7.6.6.3 Стойкость швов к воздействию воды в процентах определяют по формуле

$$K = \frac{S_m}{S_f} \cdot 100\%, \quad (7.22)$$

где K – коэффициент стойкости швов к воздействию воды, %;
 S_m – прочность шва после воздействия, кН/м;
 S_f – прочность шва до воздействия, кН/м.

7.6.7 Протокол испытания

Протокол испытания должен содержать:

- вид, наименование материала и данные поставщика;
- количество образцов, испытанных в каждом направлении;
- информацию о виде шва;
- прочность шва при растяжении в кН/м, эффективность соединения в %, коэффициент стойкости швов к воздействию воды в %;
- коэффициент вариации средних значений;
- характер разрыва соединения (при необходимости);
- условия проведения испытаний;
- дату проведения испытаний.

7.7 Методика определения прочности геосинтетических материалов при раздирании

7.7.1 Методика испытания основана на определении раздирающей нагрузки при одиночном раздирании геосинтетических материалов. Сущность методики заключается в определении нагрузки, необходимой для раздираания образца в виде «язычков». Испытание на раздирание позволяет определить свойства геосинтетических материалов при концентрации напряжений на малых участках, вызванных их повреждениями. Поскольку на сопротивление раздиру влияют многочисленные факторы, такие, как расслоение материала при растяжении, распределение напряжений, скорость испытания, размер образца, то результаты, полученные при данном методе испытаний, могут рассматриваться только как измеренные при определенных условиях и использованы для сравнительного анализа различных типов геосинтетических материалов, а не для их применения при оценке эксплуатационных свойств.

7.7.2 Средства измерения, вспомогательные устройства и материалы

7.7.2.1 Машины разрывные в соответствии с п.7.1.2.1.

7.7.2.2 Требования к зажимам в соответствии с п.7.1.2.2.

7.7.2.3 Металлические измерительные линейки по ГОСТ 427.

7.7.4 Подготовка образцов

7.7.4.1 Подготовка образцов для проведения испытаний в соответствии с п.7.1.3.1-7.1.3.2 со следующими дополнениями: размер образца для испытаний - 200x100 мм. Номинальная зажимная длина – 100 мм. Схема приготовления образцов приведена на рисунке 7.22.

7.7.4.2 На каждом образце посередине делают продольный разрез длиной (75 ± 1) мм для получения «язычков».

7.7.5 Порядок проведения испытаний

7.7.5.1 Испытания проводят на образцах, кондиционированных в соответствии с п.5.2.

7.7.5.2 На разрывной машине устанавливают расстояние между зажимами, равное (100 ± 1) мм. На силоизмерительной шкале разрывной машины выбирают диапазон нагрузки таким образом, чтобы средняя разрывная нагрузка испытываемых образцов находилась в пределах от 20 до 80% максимального значения шкалы нагрузок разрывной машины. Испытание проводят при скорости растяжения (50 ± 1) мм/мин.

ОДМ 218.5.006-2010

7.7.5.3 Образец складывают пополам по линии надреза. После этого заправляют один «язычок» в верхний зажим разрывной машины, а другой «язычок» — в нижний зажим. Продольные оси зажимов и ось образца должны совпадать между собой. Зажимы равномерно затягивают, чтобы исключалось проскальзывание образца во время испытания, но при этом не происходило его разрушения в месте закрепления.

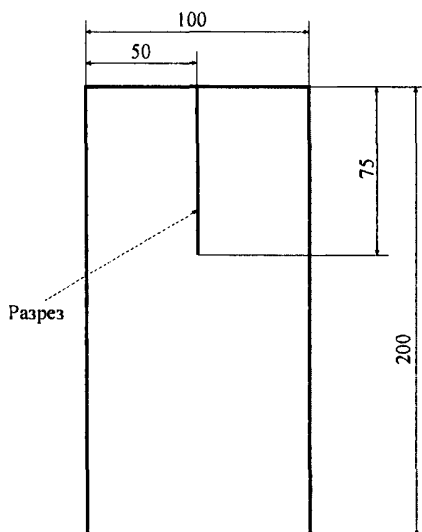


Рисунок 7.22 — Образец для испытания на раздираение

7.7.5.4 После установки образца приводят в действие разрывную машину и фиксируют процесс раздираения на длине 25 мм, не доводя до полного разрыва образца на две части. После чего останавливают машину.

7.7.5.5 Раздирающую нагрузку образца определяют по диаграмме раздираения (см. рис. 7.23). На диаграмме отмечают четко выраженный максимум, который принимают за максимальную нагрузку. Результат записывают до трех значащих цифр.

7.7.5.6 Если происходит разрыв образца или направление раздира отличается от линии предварительно нанесенного разреза, то результат испытания не учитывают.

7.7.6 Обработка результатов измерений

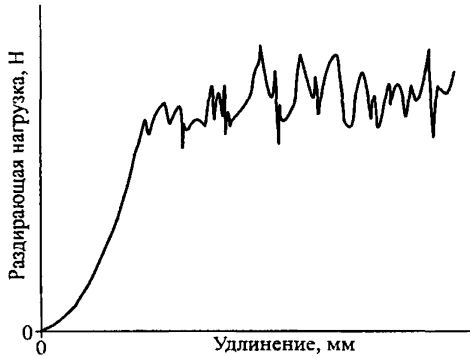


Рисунок 7.23 – Определение раздирающей нагрузки по диаграмме раздираения

7.7.6.1 Прочность при раздирании определяют как среднеарифметическое значение раздирающей нагрузки результатов всех испытаний

$$\bar{F}_p = \sum_{i=1}^n F_{pi} / n, \quad (7.23)$$

где F_{pi} – раздирающая нагрузка при i -ом испытании, Н;
 n – общее количество испытаний.

Вычисления проводят с точностью до 1%.

7.7.6.2 Сопротивление раздиранию определяют по формуле

$$\sigma_p = F_p / h, \quad (7.24)$$

где F_p – раздирающая нагрузка, Н;
 h – толщина испытываемого материала, мм.

Вычисления проводят с точностью до 1%.

7.7.7 Протокол испытания

Протокол испытания должен содержать:

- вид, наименование материала и данные поставщика;
- количество образцов, испытанных в каждом направлении;
- среднее значение прочности при раздирании, определенное в двух направлениях;
- среднее значение сопротивления раздиранию, определенное в двух направлениях (при необходимости);
- стандартное отклонение и коэффициент вариации;
- условия проведения испытаний;
- дату проведения испытаний.

ОДМ 218.5.006-2010

7.8 Методика определения ударной прочности геосинтетических материалов (метод падающего груза)

7.8.1 Методика испытания основана на определении ударной прочности геосинтетических материалов падающим грузом. Сущность методики заключается в определении степени проникновения остроугольного измерительного конуса в материал. В данной методике учтены основные нормативные положения международного стандарта ИСО 13433:20068 (ISO 13433:2006 Геосинтетические материалы. Испытание на динамический пробой (испытание падением конуса) (Geosynthetics - Dynamic perforation test (cone drop test))).

7.8.2 Средства измерения, вспомогательные устройства и материалы

7.8.2.1 Установка для испытания на ударную прочность должна состоять из следующих основных элементов:

- рамы;
- устройства крепления падающего конуса;
- узла закрепления образцов.

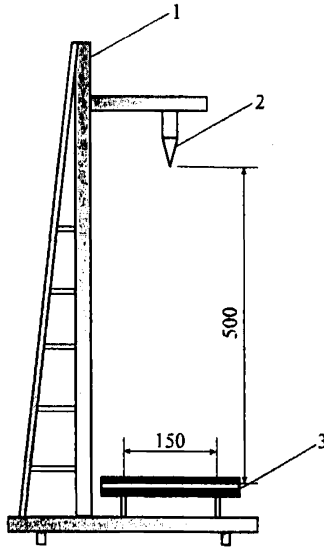
7.8.2.2 Установка для испытания на ударную прочность должна быть достаточно жесткой и должна быть снабжена защитным экраном для обеспечения безопасности во время испытания. В верхней части рамы на заданной высоте 500 мм располагается каретка с падающим острым конусом, снабженная спусковым устройством. Нагрузка, вызывающая разрушение материала, может быть приложена посредством свободного падения конуса без его поворотов или с использованием направляющих, не снижающих скорость падения конуса. Пример установки для определения ударной прочности методом падающего груза приведен на рисунке 7.24.

7.8.2.3 Кольцевой зажим должен обеспечивать закрепление образцов по кольцу. Внутренний диаметр кольцевого зажима должен составлять $(150 \pm 0,5)$ мм. Кольцевой зажим должен обеспечивать удержание образцов без их смещения во время испытания.

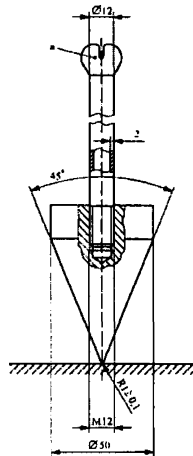
7.8.2.4 В качестве падающего груза применяются гладко полированные конусы с углом в 45° и массой (1000 ± 5) г, включая направляющую штангу (см. рис. 7.24). Падающий конус должен находиться строго по центру кольцевого зажима.

7.8.2.5 Металлические измерительные линейки по ГОСТ 427.

7.8.2.6 В качестве измерительного конуса применяется конус заданных размеров и массой в (600 ± 5) г, включая рукоятку



1 — рама; 2 — падающий конус; 3 — кольцевой зажим с образцом
 Рисунок 7.24 — Схема установки для определения ударной прочности



а - верхняя часть в соответствии со спусковым механизмом
 Рисунок 7.25 — Пример падающего конуса

ОДМ 218.5.006-2010

(см. рис. 7.26). Конус должен изготавливаться с градуированной шкалой в виде штрихов. Ширина штрихов должна составлять $0,20 \pm 0,05$ мм, длина штрихов не менее 5,0 мм, высота числовых обозначений не менее 3,0 мм.

7.8.3 Подготовка образцов для проведения испытаний в соответствии с п.7.2.3.2.

7.8.4 Порядок проведения испытаний

7.8.4.1 Испытания проводят на кондиционированных образцах в соответствии с п.5.2.

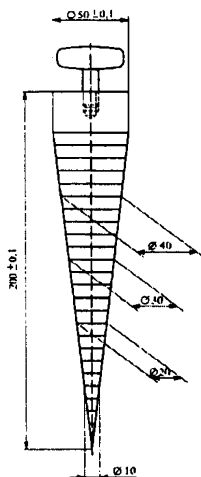


Рисунок 7.26 – Пример измерительного конуса

7.8.4.2 Приготовленный образец помещают в кольцевой зажим и закрепляют без провисания. Для надежного закрепления образца в кольцевом зажиме и исключения возможности его смещения допускается использовать резиновые прокладки или прокладки из шлифовальной шкурки в соответствии с ГОСТ 5009 по размеру колец. По внутреннему диаметру образца маркером проводят окружность для контроля на предмет смещения во время испытания.

7.8.4.3 Каретка с падающим конусом устанавливается на заданной высоте, равной (500 ± 2) мм. Падающий конус освобождается при помощи спускового механизма таким образом, чтобы он упал с высоты без сотрясений в центр поверхности образца.

7.8.4.4 После этого удаляют конус и сразу же вставляют в отверстие измерительный конус. Измерительный конус держат прямо, не оказывая дополнительного давления. Через 10 сек. измеряют диаметр отверстия с точностью до миллиметра.

Полученное значение при вертикальном положении конуса должно быть наибольшим видимым диаметром, наблюдаемым с нижней стороны образца.

7.8.4.5 При испытании геосинтетических материалов, обладающих различными свойствами с каждой стороны, необходимо измерить больший видимый диаметр.

7.8.4.6 Если конус отскакивает от образца и во время второго удара проделывает новое отверстие, то в этом случае следует измерить диаметр большего отверстия.

7.8.4.7 Если падающий конус вообще не пробивает образец или если проходит сквозь него полностью, то данный факт должен быть отражен в протоколе испытаний.

7.8.5 Обработка результатов измерений

7.8.5.1 Рассчитывают средний диаметр отверстия в мм.

7.8.6 Протокол испытания

Протокол испытания должен содержать:

- вид, наименование материала и данные поставщика;
- количество испытанных образцов;
- средний диаметр отверстия в мм;
- стандартное отклонение и коэффициент вариации;
- условия проведения испытаний;
- дату проведения испытаний.

8 Методики определения свойств геосинтетических материалов при действии различных эксплуатационных факторов

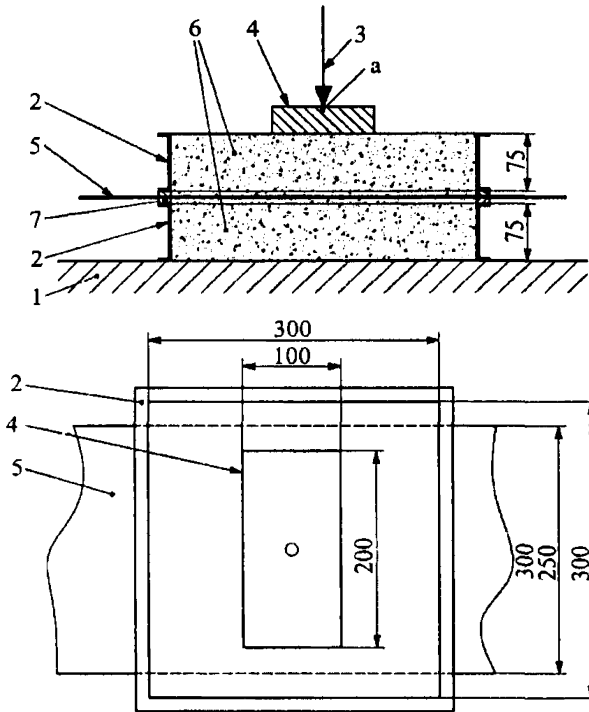
8.1 Методика оценки механических повреждений геосинтетических материалов при циклической нагрузке

8.1.1 Методика устанавливает способ оценки механических повреждений геосинтетических материалов при циклической нагрузке. Сущность методики заключается в имитации механических повреждений, возникающих при контакте геосинтетических материалов с гранулированными материалами при действии циклической нагрузки, оценке характера повреждений и степени сохранения механических свойств. В данной методике учтены основные нормативные положения международного стандарта ИСО 10722:2007 (ISO 10722:2007) Геосинтетические материалы. Процедура испытания для оценки механических повреждений при циклическом нагружении. Повреждения, вызванные гранулированным материалом. (Geosynthetics. Index test procedure for the evaluation of mechanical damage under repeated loading. Damage caused by granular material).

ОДМ 218.5.006-2010

8.1.2 Средства измерения, вспомогательные устройства и материалы

8.1.2.1 Испытательная установка, состоящая из нагрузочной плиты, испытательного контейнера и устройства, создающего давления. Пример испытательной установки для оценки механических повреждений геосинтетических материалов при циклической нагрузке показан на рисунке 8.1.



1 – массивное основание; 2 – металлическая коробка;
3 – прилагаемая нагрузка; 4 – нагрузочная плита; 5 – образец;
6 – гранулированная порода; 7 – прокладки; а – сферическое гнездо

Рисунок 8.1 – Пример схемы испытательной установки для оценки механических повреждений

8.1.2.2 Нагрузочная плита, изготовленная из стали или алюминия, размером 100х200 мм. Нагрузочная плита должна обладать достаточной степенью жесткости, чтобы нагрузочное усилие передавалось гранулированной породе и при этом не вызывало деформации самой плиты.

8.1.2.3 Испытательный контейнер должен представлять собой металлическую коробку с внутренним размером дна не менее 300х300 мм и состоять из двух отделений глубиной 75 мм каждое.

8.1.2.4 Установка должна быть настроена на режим синусоидального давления, прилагаемого к нагрузочной плите. Диапазон давления должен составлять от $(5\pm 0,5)$ кПа до (500 ± 10) кПа при частоте 1 Гц.

8.1.2.5 Гранулированная порода представляет собой щебень марки дробимости 1000 с размером зерен от 5 до 10 мм в соответствии с ГОСТ 8267. Для контроля размера зерен гранулированную породу пропускают через сито с отверстиями в 5 и 10 мм. Причем в первом случае должно пройти 0% зерен породы, а во втором 100%. Гранулированная порода используется не более 20 раз.

8.1.3 Подготовка образцов

8.1.3.1 Для проведения испытаний образцов геосинтетических материалов должны быть отобраны пробы (см. п.5.1).

8.1.3.2 Из каждой пробы должны быть вырезаны пять образцов. Длина образца не менее 1000 мм, ширина не менее 500 мм. После этого каждый образец должен быть разрезан на 2 части. Первая часть испытывается для оценки механических повреждений, а вторая для сравнительных испытаний в соответствии с п.7.1.

8.1.4 Порядок проведения испытаний

8.1.4.1 Испытания проводят на образцах, кондиционированных в соответствии с п.5.2.

8.1.4.2 Нижнюю часть испытательного контейнера заполняют гранулированной породой. Породу укладывают в два одинаковых слоя. Каждый слой уплотняют с помощью ровной плиты, к которой в течение 60 секунд прилагается давление (200 ± 2) кПа. Верхний слой разравнивают на уровне верхнего края нижней части контейнера.

8.1.4.3 Испытуемый образец кладут на поверхность нижней части контейнера так, чтобы середина образца совпала с осью контейнера, а концы находились на одинаковом расстоянии от стенок контейнера. Верхнюю часть контейнера наполняют гранулированной породой на глубину 75 мм.

8.1.4.4 Нагрузочную плиту помещают в середину контейнера и прилагают к ней нагрузку, равную $(5\pm 0,5)$ кПа. Установку настраивают на режим циклической нагрузки в пределах от $(5\pm 0,5)$ кПа до (500 ± 10) кПа с частотой 1 Гц. Количество циклов – 200.

8.1.4.5 После этого испытуемый образец вынимают из контейнера и проводят испытания на растяжение (см. п.7.1) для сравнительного анализа.

8.1.5 Обработка результатов измерений

ОДМ 218.5.006-2010

Индекс повреждения геосинтетических материалов при циклической нагрузке (сохранение прочности) определяется по формуле

$$C_R = \frac{\alpha_R}{\alpha_0} \cdot 100\%, \quad (8.1)$$

где α_R — прочность при растяжении образца после механических повреждений, кН/м;
 α_0 — прочность при растяжении контрольного образца, кН/м.

8.1.6 Протокол испытания

Протокол испытания должен содержать:

- вид, наименование материала и данные поставщика;
- количество испытанных образцов;
- прочность при растяжении образцов до и после испытаний, кН/м;
- среднее значение сохранения индекса повреждений при циклической нагрузке;
- коэффициент вариации;
- условия проведения испытаний;
- дату проведения испытаний.

8.2 Методика испытания геосинтетических материалов на устойчивость к действию ультрафиолетового излучения

8.2.1 Методика устанавливает способ испытания геосинтетических материалов на устойчивость к действию ультрафиолетового излучения. Сущность методики состоит в проведении испытаний геосинтетических материалов на светостойкость с использованием ультрафиолетового излучателя.

Определение устойчивости образцов геосинтетических материалов к ультрафиолетовому излучению является важным при использовании их в дорожном строительстве. В данной методике учтены основные нормативные положения международного стандарта EN 12224:2000 (EN 12224: 2000) ИСО 12224 Геотекстиль и изделия, подобные геотекстильным. Определение устойчивости к действию светопогоды (Geotextiles and geotextile-related products. Determination of the resistance to weathering).

8.2.2 Средства измерения, вспомогательные устройства и материалы

8.2.2.1 Испытательная установка, создающая излучение с использованием ультрафиолетовых ламп со спектральным диапазоном 320-400 нм.

8.2.3 Подготовка образцов

8.2.3.1 Для проведения испытаний образцов геосинтетических материалов должны быть отобраны пробы (см. п.5.1).

8.2.3.2 Из каждой пробы должны быть вырезаны по пять образцов в продольном и поперечном направлении. Длина образца не менее 500 мм, ширина не менее 50 мм. После этого каждый образец должен быть разрезан на 2 части. Первая часть испытывается для оценки механических повреждений, а вторая для сравнительных испытаний в соответствии с п.7.1 с шириной образцов 50 мм.

8.2.3.3 Образцы для испытаний и контрольные образцы хранят в условиях, исключающих попадание света.

8.2.4 Порядок проведения испытаний

8.2.4.1 Испытания проводят на образцах, кондиционированных в соответствии с п.5.2.

8.2.4.2 Образцы помещают в установку.

8.2.4.3 Образцы подвергаются облучению в течение расчетного времени. Доза ультрафиолетового облучения должна составлять 50 МДж/м².

Время облучения образцов в сутках рассчитывается по следующей формуле:

$$t = \frac{1}{86400} \cdot \frac{W}{\Phi}, \quad (8.2)$$

где W – энергия излучения, Дж/м²;

Φ – интенсивность излучения ультрафиолетовых ламп, Вт/м².

Результат округляют до целого значения в сут.

8.2.4.5 После этого испытуемый образец вынимают и проводят испытания на растяжение (см. п.7.1) для сравнительного анализа.

8.2.5 Обработка результатов измерений

Показатель устойчивости геосинтетических материалов к действию ультрафиолетового излучения (сохранение прочности) определяется по формуле

$$C_{y\Phi} = \frac{\alpha_{y\Phi}}{\alpha_0} \cdot 100\%, \quad (8.3)$$

где $\alpha_{y\Phi}$ – прочность при растяжении образца после испытаний на устойчивость к ультрафиолетовому излучению, кН/м;

α_0 – прочность при растяжении контрольного образца, кН/м.

ОДМ 218.5.006-2010

За результат испытаний принимают среднеарифметическое значение $S_{\text{уф}}$ результатов пяти испытаний в продольном и поперечном направлениях.

8.2.6 Протокол испытания

Протокол испытания должен содержать:

- вид, наименование материала и данные поставщика;
- количество испытанных образцов;
- прочность при растяжении образцов после испытаний, кН/м;
- среднее значение показателя устойчивости геосинтетических материалов к действию ультрафиолетового излучения;
- коэффициент вариации;
- условия проведения испытаний;
- дату проведения испытаний.

8.3 Методика определения стойкости геосинтетических материалов к агрессивным средам

8.3.1 Методика устанавливает способ определения стойкости материалов к действию физически и химически активных агрессивных сред. Сущность методики заключается в определении изменения механических характеристик материалов в результате воздействия на них агрессивных сред: растворов кислот и щелочей. Методика основана на определении стойкости к кислотным и щелочным воздействиям при полном погружении образцов в жидкость. Методика может быть применена при использовании других агрессивных сред: органических растворителей, нефти и нефтепродуктов и др. Данные о стойкости геосинтетических материалов к действию агрессивных сред дают возможность определить долговечность материала в случае контакта с данной средой. Методика состоит из двух способов испытаний:

а) Способ А предназначен для определения стойкости геосинтетических материалов к растворам кислот;

б) Способ Б предназначен для определения стойкости геосинтетических материалов к растворам щелочей.

В данной методике учтены основные нормативные положения европейского стандарта EN 14030:2003 (EN 14030: 2003) Геотекстиль и изделия, подобные геотекстильным. Метод отбраковочных испытаний для определения стойкости к кислотным и щелочным жидкостям (Geotextiles and geotextile-related products. Screening test method for determining the resistance to acid and alkaline liquids).

8.3.2 Средства измерения, вспомогательные устройства и материалы

8.3.2.1 Емкость из химически стойких материалов (стекло, нержавеющая сталь), оснащенная:

- герметичной крышкой или дефлегматором;
- закрывающимся отверстием для контроля концентрации раствора;

- мешалкой или равноценным перемешивающим устройством для поддержания однородности раствора.

8.3.2.2 Термостат, обеспечивающий поддержание температуры испытаний в рабочем объеме с допускаемой погрешностью $\pm 2^{\circ}\text{C}$.

8.3.2.3 Цилиндры мерные вместимостью 25 см³, 100 см³.

8.3.2.4 Пипетки.

8.3.2.5 Агрессивные среды:

- для способа А: 0,025М серная кислота с добавлением 1mMol сульфата трехвалентного железа и 1mMol сульфата железа;

- для метода Б: гидроксид кальция в виде насыщенной суспензии (2,5 г/л).

8.3.3 Подготовка образцов

8.3.3.1 Для проведения испытаний образцов геосинтетических материалов должны быть отобраны пробы (см. п.5.1).

8.3.3.2 Подготовка образцов в соответствии с п.8.2.3.2.

8.3.4 Требования безопасности

8.3.4.1 Во время проведения испытаний в помещении должно находиться не менее двух человек.

8.3.4.2 Помещение должно быть оснащено приточно-вытяжной вентиляцией.

8.3.4.3 Работы с жидкостями должны проводиться в вытяжном шкафу.

8.3.4.4 Термостаты должны находиться в отдельном помещении.

8.3.4.5 Концентрация паров в воздухе рабочей зоны не должна превышать предельно допустимые по ГОСТ 12.1.005 и нормам ГН 2.2.5.686-98 Предельно-допустимые концентрации (ПДК) вредных веществ в воздухе рабочей зоны.

8.3.4.6 Испытания проводят с соблюдением правил по технике безопасности, установленных для работы с применяемыми жидкостями. При работе следует учитывать класс опасности веществ, их предельно допустимые концентрации и характер действия на организм человека.

8.3.4.7 При проведении испытаний должны применяться средства индивидуальной защиты в соответствии с фактическими условиями труда: фартук, перчатки резиновые технические, очки закрытые защитные.

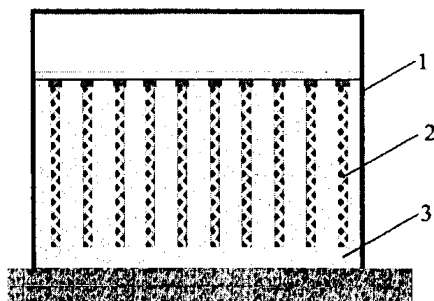
8.3.5 Порядок проведения испытаний

ОДМ 218.5.006-2010

8.3.5.1 Испытания проводят на образцах, кондиционированных в соответствии с п.5.2.

8.3.5.2 Готовят среду необходимой концентрации в соответствии с п. 8.3.2.5. Состав испытательных сред должен быть постоянным в течение всего испытания. Следует контролировать концентрацию среды, при необходимости корректировать или менять среду.

8.3.5.3 Образцы, предназначенные для обработки средой, размещают в емкости так, чтобы они не касались друг друга, стенок и дна емкости. Уровень среды над образцами должен быть не менее 1 см при заполнении емкости не более чем на 75%. В емкость одновременно помещают образцы одного типа (см. рис. 8.2). Емкость плотно закрывают. Для испытаний при повышенных температурах емкость помещают в термостат.



1 – емкость для испытания; 2 – образцы; 3 – агрессивная среда
Рисунок 8.2 – Испытание образцов геосинтетических материалов на стойкость к агрессивным средам

8.3.5.4 Температура проведения испытаний устанавливается плюс 60 °С. Время воздействия среды 72 ч.

8.3.5.5 После окончания испытаний при повышенных температурах емкость с образцами извлекают из термостата и охлаждают до температуры $(23 \pm 2)^\circ\text{C}$ на воздухе.

8.3.5.6 Образцы извлекают из емкости и удаляют среду с поверхности образцов. После обработки кислотной или щелочной средой образцы промывают в проточной воде, ополаскивают дистиллированной водой и сушат при комнатной температуре не менее 24 ч или при температуре 60°С в течение 1 ч. После обработки нефтью и нефтепродуктами образцы сушат фильтровальной бумагой, промывают в этиловом спирте, а затем сушат в течение 16 ч при комнатной температуре.

8.3.5.7 После этого проводят испытания образцов на растяжение (см. п.7.1) для сравнительного анализа.

8.3.6 Обработка результатов измерений

Показатель стойкости геосинтетических материалов к действию агрессивных сред (сохранение прочности) определяется по формуле

$$C_{\text{агр}} = \frac{\alpha_{\text{агр}}}{\alpha_0} \cdot 100\%, \quad (8.4)$$

где $\alpha_{\text{агр}}$ — прочность при растяжении образца после воздействия агрессивной среды, кН/м;
 α_0 — прочность при растяжении контрольного образца до воздействия агрессивной среды, кН/м.

За результат испытаний принимают среднеарифметическое значение $C_{\text{агр}}$ результатов пяти испытаний в продольном и поперечном направлениях.

8.3.7 Протокол испытания

Протокол испытания должен содержать:

- вид, наименование материала и данные поставщика;
- название материала и его назначение;
- условия проведения испытаний;
- наименование агрессивной жидкости;
- режим проведения испытаний: время воздействия и температура;
- прочность при растяжении образцов после воздействия, кН/м;
- результаты расчета показателя стойкости геосинтетических материалов к действию агрессивных сред;
- результат испытания стойкости с выводами о категории (при необходимости);
- дату проведения испытаний.

8.4 Методика определения стойкости геосинтетических материалов к микроорганизмам

8.4.1 Методика устанавливает метод испытаний геосинтетических материалов на стойкость к воздействию плесневых грибов. Сущность методики заключается в том, что материал заражают спорами определенных видов плесневых грибов в растворе минеральных солей с добавлением сахара в условиях, оптимальных для развития плесневых грибов. По окончании испытания проводят оценку грибостойкости по степени развития плесневых грибов и (или) по изменению характерных показателей свойств материала.

ОДМ 218.5.006-2010

8.4.2 Средства измерения, вспомогательные устройства и материалы

8.4.2.1 Для испытаний применяют следующую аппаратуру:

- камера (термостат), обеспечивающая температуру $(29 \pm 2) ^\circ\text{C}$ и относительную влажность более 90%;

- автоклав, обеспечивающий давление пара 0,15-0,2 МПа;

- шкаф сушильный лабораторный;

- холодильник бытовой электрический;

- лампа бактерицидная ртутно-кварцевая типа ПРК-2;

- весы аналитические с погрешностью взвешивания не более 0,0001г;

- микроскоп биологический МБС с увеличением до $60\times$;

- спиртовка;

- камера Горяева счетная;

- петля бактериологическая;

- чашки Петри, колбы, цилиндры, пробирки, воронки, пипетки, стаканы, ступки фарфоровые;

- эксикаторы без крана;

- пульверизатор с диаметром выходного отверстия $1,0 \pm 0,2$ мм.

8.4.2.2 Для испытаний применяют следующие материалы и реактивы:

- вата, марля, бинты;

- спирт этиловый ректификованный;

- калий фосфорнокислый одно-, двузамещенный;

- калий хлористый;

- магний сернокислый;

- натрий азотнокислый;

- натрий хлористый;

- железо сернокислое;

- сахарозу;

- глюкозу;

- агар микробиологический;

- вода дистиллированная в соответствии с ГОСТ 6709;

- индикатор универсальный.

8.4.3 Подготовка образцов

8.4.3.1 При оценке грибостойкости по степени развития грибов образцы, изготовленные прессованием, вырубкой или другим способом, не вызывающим изменения структуры и химического состава, должны иметь форму пластин размером 30х30 или 50х50 мм, либо дисков диаметром 30-50 мм.

8.4.3.2 При оценке грибостойкости материала по изменению характерных показателей применяют образцы, форма и размер

которых установлены в нормативных документах по методам определения этих показателей.

8.4.3.3 Готовят 3 группы образцов:

0 — контрольные образцы для проведения сравнительной оценки (хранят в лаборатории в течение испытаний);

1 — образцы для проведения испытаний под воздействием плесневых грибов и влаги;

2 — образцы для проведения испытаний под воздействием влаги.

Дополнительно готовят образцы для определения исходных свойств материала.

8.4.3.4 Количество образцов каждой группы должно быть не менее пяти.

8.4.4 Виды грибов.

Объектами биологического воздействия является набор микроскопических грибов, поражающих полимерные материалы в различных климатических районах, по ГОСТ 9.053, дополненный видами грибов, рекомендованными ГОСТ 9.048. Для испытаний применяют следующие виды грибов: *Aspergillus*, *Fusarium*, *Glaosporium*, *Mucor*, *Penicillium*, *Stachybotrys*, *Trichoderma*.

В технически обоснованных случаях допускается применять другие микроорганизмы.

8.4.5 Подготовка к испытаниям.

8.4.5.1 Для проведения испытаний применяется стерильная стеклянная посуда (чашки Петри, пробирки, пипетки, колбы, воронки и др.). Мелкий металлический инструмент (пинцеты, ножницы и т.п.) непосредственно перед использованием прокалывают в пламени спиртовки.

8.4.5.2 Культуры плесневых грибов поддерживают периодическим пересевом и выращивают непосредственно перед испытаниями. Пересев производят в специальном боксе, предварительно продезинфицированном. На пробирках, приготовленных для пересева, обозначают виды пересеваемых грибов и ставят дату пересева.

8.4.5.3 Пересев культур грибов в пробирки со стерильной питательной средой производят при помощи бактериальной петли. Петлю изготавливают из проволоки (платина, хром, никель, молибден) диаметром $(0,6 \pm 0,1)$ мм, длиной 120 ± 20 мм, укрепленной в стеклянном или металлическом держателе.

8.4.5.4 Пробирки, засеянные спорами грибов, помещают в термостат при температуре $(29 \pm 2)^{\circ}\text{C}$ и выдерживают в нем до появления зрелого спороношения.

ОДМ 218.5.006-2010

8.4.5.5 После созревания спор просматривают каждую пробирку с культурой гриба с целью определения соответствия пересейному виду и чистоты культуры.

8.4.5.6 Рабочие партии используют для получения споровой суспензии.

8.4.5.7 Образцы материалов очищают от внешних загрязнений, погружая на 1 мин в этиловый спирт, и высушивают (или протирают бязевым тампоном, смоченным этиловым спиртом). Расход спирта составляет от 0,05 до 0,1 дм³/м². Очистку производят в резиновых перчатках. Поверхность материалов, не стойких к спирту, очищают дистиллированной водой, нагретой до $(150 \pm 10)^{\circ}\text{C}$.

8.4.5.8 При оценке грибостойкости материалов по изменению характерных показателей перед испытаниями определяют исходные свойства материала по нормативному документу на метод определения этих показателей.

8.4.6 Порядок проведения испытаний

8.4.6.1 Готовят суспензию спор из рабочих партий определенных видов плесневых грибов в среде Чапека-Докса с сахарозой. Культуры плесневых грибов в соответствии с п.8.4.4.

8.4.6.2 Для приготовления суспензии спор используют культуры грибов возрастом от 14 до 28 сут, считая с момента посева.

8.4.6.3 Суспензию спор с концентрацией 1-2 млн/мл готовят отдельно для каждого вида гриба. Для этого в пробирку, содержащую (15 ± 5) мл питательного раствора (среда Чапека-Докса с сахарозой), переносят споры грибов из пробирки с чистой культурой. Количество спор грибов в суспензии подсчитывают при помощи счетной камеры Горяева.

8.4.6.4 Приготовленные суспензии спор каждого вида гриба используют для контроля жизнеспособности спор грибов. С этой целью в стерильном боксе в чашки Петри наливают 20-30 мл среды Чапека-Докса с агаром и дают ей застыть. На поверхность среды стерильной пипеткой наносят каплю суспензии спор одного вида гриба. Для нанесения суспензии каждого вида гриба используют отдельную пипетку. На питательную среду одной чашки следует наносить не более трех капель суспензии одного или разных видов грибов на расстоянии (4 ± 1) мм друг от друга. На внешней стороне чашки отмечают место прививки суспензии каждого вида гриба. После нанесения суспензии чашку закрывают. Контрольные чашки приготавливают не ранее, чем за 2 ч до начала испытаний.

8.4.6.5 Оставшиеся споровые суспензии смешивают в равных объемах и полученную суспензию используют для заражения образцов.

8.4.6.6 Срок хранения суспензии не более 6 ч с момента приготовления.

8.4.7 Проведение испытаний.

8.4.7.1 Образцы размещают в эксикаторах или других сосудах, изготовленных из грибостойких материалов (например: органическое стекло, фторопласт, алюминий, латунь), на дно которых налита вода. Расстояние между образцами должно быть не менее 10 мм.

8.4.7.2 Эксикаторы с образцами и контрольные чашки Петри переносят в бокс. Поверхность образцов заражают суспензией спор грибов равномерным опрыскиванием, не допуская слияния капель.

8.4.7.3 Зараженные материалы выдерживают в боксе при температуре $(25 \pm 10)^\circ\text{C}$ до высыхания капель, но не более 60 мин. Затем материалы, предназначенные для оценки грибостойкости по изменению показателей свойств, переворачивают зараженной стороной вниз, опрыскивают споровой суспензией с другой стороны и высушивают в тех же условиях. Затем эксикаторы закрывают.

8.4.7.4 Испытания проводят при температуре $(29 \pm 2)^\circ\text{C}$ и относительной влажности воздуха более 90%. В эксикаторе и камере не допускается конденсация влаги и воздействие прямого естественного или искусственного освещения.

8.4.7.5 Продолжительность испытаний при оценке грибостойкости материалов по степени развития грибов составляет 28 сут с промежуточным осмотром через 14 сут. При оценке грибостойкости по изменению характерных показателей продолжительность испытаний должна быть не менее 84 сут с промежуточными осмотрами через 30 и 60 сут.

8.4.7.6 По истечении 5 суток осматривают контрольные чашки Петри на жизнеспособность спор грибов. Если на питательной среде развитие плесневых грибов не наблюдается, споры грибов, использованные для заражения, считаются нежизнеспособными. Испытания повторяют со вновь приготовленной суспензией из новой партии грибов.

8.4.7.7 При проведении промежуточных осмотров и по окончании испытаний образцы извлекают из камеры или эксикатора, осматривают невооруженным глазом в рассеянном свете при освещенности 2000-3000 лк и при увеличении 56-60 \times . Оценивают

ОДМ 218.5.006-2010

грибостойкость по интенсивности развития грибов на образцах по 6-бальной шкале ГОСТ 9.048, приведенной в таблице 8.2.

8.4.7.8 Предназначенные для оценки характерных показателей образцы групп 1 и 2 после осмотра протирают сухим или смоченным этиловым спиртом тампоном из марли или бязи и подвергают испытаниям по определению показателей свойств вместе с образцами группы 0.

Таблица 8.2 - Оценка грибостойкости материала по степени развития плесневых грибов*

Балл	Характеристика балла
0	При осмотре под микроскопом рост плесневых грибов не виден.
1	При осмотре под микроскопом видны проросшие споры и незначительно развитый мицелий в виде неветвящихся гиф.
2	При осмотре под микроскопом виден мицелий в виде ветвящихся гиф, возможно спороношение.
3	При осмотре невооруженным глазом рост грибов едва виден, но отчетливо виден под микроскопом.
4	При осмотре невооруженным глазом отчетливо виден рост грибов, покрывающих менее 25% испытуемой поверхности.
5	При осмотре невооруженным глазом отчетливо виден рост грибов, покрывающих более 25% испытуемой поверхности.

8.4.8 Обработка результатов.

8.4.8.1 За результат испытаний принимают максимальный балл, который установлен не менее, чем для трех образцов. Если максимальный балл установлен на меньшем числе образцов, испытание повторяют на новых образцах, отобранных от той же партии материала.

8.4.8.2 Материал считают выдержавшим испытание, если на его поверхности обнаружены грибы, интенсивность развития которых оценивается не более балла 3 и характерные показатели не выходят за пределы, установленные нормативными документами.

8.4.9 Протокол испытания

Протокол испытания должен содержать:

- вид, наименование материала и данные поставщика;
- количество образцов;
- программу испытания;
- характерные показатели, установленные в нормативных документах: исходные и для групп 0, 1, 2;

*ГОСТ 9.048-89, пункт 1.6.7.

- балльную оценку;
- описание внешнего вида;
- заключение о грибостойкости материала;
- дату проведения испытаний.

8.5 Методика испытаний геосинтетических материалов на устойчивость к многократному замораживанию и оттаиванию (морозостойкость)

8.5.1 Методика устанавливает способ испытания геосинтетических материалов при воздействии многократного замораживания и оттаивания (морозостойкости). Под морозостойкостью геосинтетических материалов понимают их способность в увлажненном состоянии выдерживать многократные циклы «замораживание — оттаивание» без заметного ухудшения прочности. Основной причиной разрушения материала при низких температурах является расширение воды, заполняющей его поры. Сущность методики заключается в оценке сохранения прочности при растяжении геосинтетических материалов после многократного попеременного замораживания и оттаивания образцов. Методика может быть применима при оценке изменения других показателей, имитирующих условия эксплуатации материала в конкретных условиях.

8.5.2 Средства измерения, вспомогательные устройства и материалы

8.5.2.1 Климатическая камера, оснащенная прибором, регистрирующим температуру, с термопарой или эквивалентным измерителем температуры, который должен охватывать диапазон температур, при которых проводят испытания, и регистрировать температуру с точностью $\pm 1^{\circ}\text{C}$.

8.5.2.2 Емкость для воды, обеспечивающая полное погружения образца.

8.5.2.3 Теплопередающая среда: газообразная (атмосферный воздух).

8.5.3 Подготовка образцов

8.5.3.1 Для проведения испытаний образцов геосинтетических материалов должны быть отобраны пробы (см. п.5.1).

8.5.3.2 Подготовка образцов в соответствии с п.8.2.3.2.

8.5.4 Порядок проведения испытаний

8.5.4.1 Испытания проводят на образцах, кондиционированных в соответствии с п.5.2.

ОДМ 218.5.006-2010

8.5.4.2 Образцы, предназначенные для испытаний на многократное замораживание и оттаивание, погружают в емкость с водой так, чтобы уровень воды над образцами был не ниже 15 мм.

8.5.4.3 Емкость с водой помещают в климатическую камеру и проводят попеременное замораживание и оттаивание образцов по следующему циклу:

- 1) замораживание – в течение 12 ч при температуре минус 18°C;
- 2) оттаивание (полное размораживание) – в течение 12 ч при комнатной температуре (18-23)°C.

Количество циклов – 30.

8.5.4.4 Образцы после попеременного замораживания и оттаивания извлекают из емкости, сушат при комнатной температуре в течение 24 ч или при температуре 60°C в течение 1 ч.

8.5.4.5 После этого проводят испытания образцов на растяжение (см. п.7.1) для сравнительного анализа.

8.5.5 Обработка результатов измерений

Показатель стойкости геосинтетических материалов к многократному замораживанию и оттаиванию (сохранение прочности) определяется по формуле

$$C_1 = \frac{\alpha_{\text{мор}}}{\alpha_0} \cdot 100\%, \quad (8.4)$$

где $\alpha_{\text{мор}}$ – прочность при растяжении образца после многократного замораживания и оттаивания, кН/м;
 α_0 – прочность при растяжении контрольного образца, кН/м.

8.5.6 Протокол испытаний

В протокол испытаний включаются следующие данные:

- вид, наименование материала и данные поставщика;
- количество образцов, испытанных в каждом направлении;
- режим проведения испытаний;
- прочность при растяжении образцов после замораживания и оттаивания, кН/м;
- показатель стойкости геосинтетических материалов после многократного замораживания и оттаивания в процентах;
- условия проведения испытаний;
- дату проведения испытаний.

8.6 Определение гибкости при низких температурах

При пониженных температурах существенно снижается устойчивость геосинтетических материалов к изгибу. Важной

характеристикой является определение гибкости материала при изгибании образцом испытательного бруса при заданной температуре в соответствии с ГОСТ 2678. Испытания проводятся при радиусе испытательного бруса в 5 мм и следующих температурах: минус 10°С, минус 20°С, минус 30°С, минус 40°С. В качестве показателя гибкости используют отсутствие трещин на лицевой стороне материала при заданной температуре.

8.7 Определение температуры хрупкости

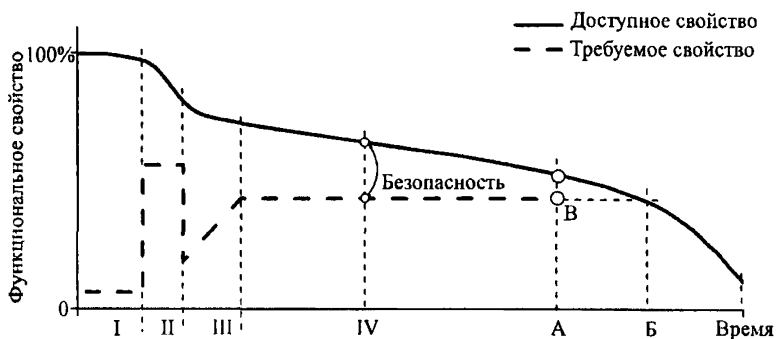
Температуру хрупкости пластмассовых образцов определяют при сдавливании образца, сложенного петлей в соответствии с ГОСТ 16783. При испытаниях применяют статический метод.

9 Рекомендации по проведению испытаний для оценки долговечности геосинтетических материалов

Под долговечностью материалов понимают их способность сохранять эксплуатационные свойства в течение длительного времени. Долговечность геосинтетических материалов зависит от приложенной нагрузки, химической структуры материала, условий эксплуатации и других факторов. Определение долговечности в зависимости от режима нагружения (статическое или динамическое), условий испытания (кратковременное или длительное), характера окружающей среды (агрессивная среда, ультрафиолетовое облучение, воздействие микроорганизмов) дает сведения для инженерных расчетов на прочность и долговечность конструкций и искусственных сооружений, где используются геосинтетические материалы.

9.1 Критерии оценки долговечности

При эксплуатации геосинтетических материалов под действием различных факторов происходит постепенное ухудшение их свойств. Для оценки долговечности определяют срок службы материала. При этом используются критерии, которые показывают изменение определенного показателя во времени, что позволяет прогнозировать срок службы материала. Результирующая кривая долговечности геосинтетических материалов представлена на рисунке 9.1 (Руководство ИСО/ТР 13434:1998 (ISO/TR 13434:1998) Геотекстиль и связанные с ним изделия. Руководящие указания по долговечности (Guidelines on durability of geotextiles and geotextile-related products)).



I — хранение, транспортировка материала; II — укладка материала;
 III — нагружение; IV — изменение свойств в результате физического и химического старения; A — предполагаемый срок службы; B — конец срока службы; B — безопасность материала в конце срока службы

Рисунок 9.1 — Результирующая кривая долговечности

9.2 Факторы, ухудшающие свойства

На долговечность геосинтетических материалов влияют многочисленные факторы, определяющие ухудшение их свойств. Факторы, определяющие ухудшение свойств геосинтетических материалов, можно разделить на следующие группы:

- механические (ползучесть, повреждение при укладке, прочность швов, прочность соединения элементов структуры материала и др.);
- физико-химические (действие светопогоды, агрессивных сред и др.);
- биологические (разрушение микроорганизмами).

Долговечность геосинтетических материалов, как правило, обусловлена комбинацией различных факторов. Поэтому для оценки долговечности необходимо выделить основные факторы, по которым будет производиться оценка срока службы материала. Также необходимо учесть, что результат одновременного воздействия всех факторов может сильно отличаться от суммы значений каждого фактора в отдельности. Для установления величины допустимых нагрузок необходимо проанализировать ухудшение свойств, возникающее вследствие воздействия различных факторов.

Расчетная (проектная) нагрузка определяется по условию

$$\alpha_{\text{расч}} \leq [\alpha] \quad (9.1)$$

где $\alpha_{\text{расч}}$ – расчетная нагрузка, кН/м;

$[\alpha]$ – допустимая нагрузка, кН/м.

Допускаемая нагрузка определяется по условию

$$[\alpha] = \frac{\alpha_f \cdot (c_1 \cdot c_2 \cdot \dots \cdot c_n)}{k}, \quad (9.2)$$

где α_f – прочность при растяжении, кН/м;

k – коэффициент запаса прочности для данной конструкции;

$c_1, c_2, c_3, \dots, c_n$ – критерии для оценки долговечности геосинтетических материалов.

Критерии, учитывающие возможные ухудшения свойств определяются из условия сохранения прочности материала, т.е. как отношение прочности материала до и после воздействия определенного фактора по формуле

$$c_1 = \frac{\alpha_c}{\alpha_{fc}} \quad (9.3)$$

где α_c – прочность материала после воздействия определенного фактора, кН/м;

α_{fc} – прочность при растяжении контрольного образца, кН/м.

Для оценки долговечности, позволяющей прогнозировать срок службы материала, используются следующие критерии снижения прочности от: механических повреждений при укладке; ползучести; ухудшения свойств ниточных и сварных швов или прочности соединения элементов структуры материала; воздействия светопогоды; воздействия агрессивных сред; воздействия микроорганизмов. Критерии долговечности должны быть получены непосредственно из экспериментов. Для определения характера ухудшения свойств применяют кинетические характеристики, которые позволяют объективно оценивать долговечность материалов. Для определения долговечности материала должны быть проведены ускоренные испытания в соответствии ГОСТ Р 51372.

Ключевые слова: геосинтетические материалы, дорожное строительство, методики испытаний, прочность, продавливание, ползучесть, стойкость к микроорганизмам, стойкость к агрессивным средам, устойчивость к светопогоде, морозостойкость, долговечность

Подписано в печать 29.10.2010 г. Формат бумаги 60x84 1/16.
Уч.-изд.л.3,9. Печ.л.4,4. Тираж 400. Изд. № 1059. Ризография №539.

Адрес ФГУП «ИНФОРМАВТОДОР»:
129085, Москва, Звездный бульвар, д. 21, стр. 1
Тел.: (495) 747-9100, 747-9105, тел./факс: 747-9113
E-mail: avtodor@owc.ru
Сайт: www.informavtodor.ru