



**РУКОВОДСТВО  
ПО НАТУРНЫМ НАБЛЮДЕНИЯМ  
ЗА ДЕФОРМАЦИЯМИ  
ГИДРОТЕХНИЧЕСКИХ СООРУЖЕНИЙ  
И ИХ ОСНОВАНИЙ  
ГЕОДЕЗИЧЕСКИМИ МЕТОДАМИ**

Министерство энергетики и электрификации СССР

Главниипроект  
Всесоюзный ордена Ленина проектно-изыскательский  
и научно-исследовательский институт Гидропроект  
имени С.Я.Жука

РУКОВОДСТВО  
ПО НАТУРНЫМ НАБЛЮДЕНИЯМ  
ЗА ДЕФОРМАЦИЯМИ  
ГИДРОТЕХНИЧЕСКИХ СООРУЖЕНИЙ  
И ИХ ОСНОВАНИЙ  
ГЕОДЕЗИЧЕСКИМИ МЕТОДАМИ

П-648

*Гидропроект*



Москва "Э Н Е Р Г И Я" 1980

УДК 626/627:624.044.001.42:528.02

В Руководстве рассмотрены методы и приборы для наблюдений за деформациями гидротехнических сооружений, приведены сведения о цикличности и точности наблюдений, даны рекомендации по разработке методики измерений, размещению контрольно-измерительной аппаратуры на гидроузлах, составлению программы измерений и отчетной документации.

Руководство предназначено для геодезистов и гидротехников, занимающихся вопросами наблюдений за деформациями гидротехнических сооружений.

Р  $\frac{30211-495}{051(01)-80}$  без объявл. 3302000000

**Руководство по натурным наблюдениям за деформациями  
гидротехнических сооружений и их оснований  
геодезическими методами**

Составитель *А.А.Карлсон*  
Редактор издательства *Н.Ф.Николаева*  
Технический редактор *Л.В.Изгаршева*

ИБ № 2780

Подписано в печать 14.11.79 (набор выполнен в издательстве). Т-07717. Формат 60x90<sup>1</sup>/<sub>16</sub>. Бумага офсетная №2. Усл.печ.л. 12,5. Уч.-изд.л. 10,97. Тираж 2000 экз. Заказ 5187 Цена 55 к. Заказное.

---

Издательство "Энергия", 113114, Москва, М-114, Шлюзовая наб., 10

Московская типография №9 Союзполиграфпрома при Государственном комитете СССР по делам издательств, полиграфии и книжной торговли. Москва, Волочаевская ул., 40.

© Всесоюзный ордена Ленина проектно-изыскательский и научно-исследовательский институт Гидропроект имени С.Я.Жука, 1980

## ПРЕДИСЛОВИЕ

В общем комплексе натуральных наблюдений на гидроузлах важная роль отводится наблюдениям геодезическими методами. Измеряемые с их помощью осадки и горизонтальные смещения позволяют:

определить состояние сооружения и его основания в процессе строительства и оценить качество строительства, что может способствовать корректировке методов производства работ;

выявить степень деформации сооружения и его основания в эксплуатационный период для оценки их устойчивости и принятия своевременных профилактических мер;

проверить и уточнить расчетные формулы, использованные в проектно-решении, объективно оценить качество проекта.

Опыт строительства и эксплуатации гидротехнических сооружений дает немало примеров, когда в результате наблюдений были обнаружены значительные осадки или горизонтальные смещения и приняты меры по устранению опасных процессов.

Уточненные по результатам наблюдений расчетные формулы могут быть использованы в будущих проектных решениях.

Натурные наблюдения геодезическими методами проводятся на всех крупных отечественных гидроузлах, как находящихся в эксплуатации, так и в период строительства; самое пристальное внимание уделяется им и в других странах. При этом объем и сложность наблюдений непрерывно возрастают в связи с созданием крупных и уникальных гидротехнических сооружений, возведением их в сложных геологических и климатических условиях, повышенной сейсмической активностью на ряде объектов. Поэтому методы и оборудование для геодезических наблюдений на гидроузлах непрерывно развиваются и совершенствуются. В то же время практически отсутствует методическое пособие по этим работам. Выпущенное в 1958 г. Госэнергоиздатом Наставление [42] устарело и не отражает современный уровень наблюдений.

Чтобы ликвидировать этот пробел, составлено настоящее Руководство, в котором обобщен опыт наблюдений, выполненных Гидропроектом на крупных гидроузлах Сибири, Кавказа, Средней Азии, а также зарубежный опыт.

Деформации сооружений определяют не только геодезическими методами. Но общепринятой классификации методов нет. Некоторые виды измерений (по отвесам, щелемерам и др.) относят как к геодезическим, так и к негеодезическим. В Руководстве не предпринята попытка решить этот проблемный вопрос, а рассмотрены те виды измерений, которые выполняют геодезические подразделения при натуральных наблюдениях на гидроузлах.

При описании методов измерений основное внимание уделено особенностям их применения на гидроузлах. Ввиду ограниченного объема в настоящей работе не рассматриваются вопросы, получившие достаточно подробное освещение в геодезической литературе (например, исследования и поверки нивелиров и теодолитов, уравнивание сетей и т.д.), а дается ссылка на соответствующие источники.

Руководство является пособием при проектировании и проведении наблюдений за осадками и горизонтальными смещениями строящихся гидроузлов. Оно может быть использовано и при наблюдениях на эксплуатируемых гидротехнических сооружениях, т.к. в этом случае методы и схемы сетей не изменяются, а лишь сокращается цикличность наблюдений.

Руководство составил руководитель группы технического отдела инженерных изысканий Гидропроекта канд.техн.наук А.А.Карлсон. В составлении гл. 1 принимал участие инж. И.Л.Сивориновский. Руководство утверждено Техническим советом Гидропроекта в качестве методического пособия.

Замечания по содержанию Руководства просьба направлять по адресу: 125812, ГСП, Москва А-80, Волоколамское шоссе, д. 2, Гидропроект, технический отдел инженерных изысканий.

## 1. ОБЩИЕ СВЕДЕНИЯ

### 1.1. ОРГАНИЗАЦИЯ РАБОТ

Производство натуральных наблюдений геодезическими методами состоит из следующих основных этапов:

составления программы (проекта) наблюдений и расчета сметной стоимости намечаемых работ;

установки на объекте наблюдений контрольно-измерительной аппаратуры (КИА);

выполнения измерений;

камеральной обработки и составления отчетных документов.

В общих чертах система организации натуральных наблюдений на объектах Минэнерго определена приказом Министра энергетики и электрификации СССР № 358 от 30 декабря 1971 г. Согласно приказу проектная организация обязана "... предусматривать в проектах специальные разделы оснащения сооружений контрольно-измерительной аппаратурой и в случае необходимости программы систематических наблюдений. . . , в сметно-финансовые расчеты включать затраты на проектные, строительные-монтажные и научно-исследовательские работы, связанные с проведением наблюдений до момента сдачи сооружений в постоянную эксплуатацию".

В приказе министра все работы по установке КИА и производству наблюдений возложены на генерального подрядчика — строительную организацию, а авторский надзор за монтажом КИА — на проектные и научно-исследовательские институты. Сложные по составу и большие по объему геодезические наблюдения могут выполняться специальными партиями, которые не входят в состав службы генерального подрядчика. Согласно СНиП III-2-75 обеспечение геодезических наблюдений за перемещениями и деформациями строящихся сооружений является функцией заказчика, т.е. дирекции строящейся ГЭС. Основным техническим документом для производства работ является программа наблюдений, о составлении которой сказано в разд. 1.2.

На основании программы проектно-изыскательская организация выполняет расчет стоимости намечаемых работ, который включается в сводную смету стоимости строительства гидроузла.

Для реализации программы наблюдений на гидроузле организуют специальное производственное звено – группу (партию), укомплектованную квалифицированными кадрами и оснащенную необходимым оборудованием. Группа (партия) осуществляет:

- закладку или контроль за закладкой КИА;
- выполнение или контроль за выполнением подготовительных работ;
- проведение натурных наблюдений и камеральной обработки;
- составление отчетной документации о выполненных работах.

В период постоянной эксплуатации наблюдения на крупных гидроузлах выполняет группа натурных наблюдений гидроцеха ГЭС, а на небольших объектах – геодезическая группа центральной гидротехнической службы (ЦГТС) районных управлений (РУ).

- Важнейшими условиями успешного проведения наблюдений являются:
- своевременная и качественная закладка КИА;
  - соблюдение сроков и дат измерений;
  - оперативная отчетность о выполненных работах.

Несоблюдение этих условий лишает возможности вовремя оценить состояние сооружения на основных этапах строительства, а запаздывание закладки или ее некачественное выполнение может вообще дезорганизовать и обесценить наблюдения.

## 1.2. СОСТАВЛЕНИЕ ПРОГРАММЫ НАБЛЮДЕНИЙ

Основным техническим документом для производства работ является программа (проект) наблюдений, которую составляет геодезическая служба проектно-изыскательской организации (генерального проектировщика гидроузла). При необходимости разработка программы может быть поручена авторитетной геодезической организации (НИИ, учебному заведению и т.п.).

Программу составляют на стадии технического проекта, в дальнейшем на стадии рабочих чертежей ее корректируют с соответствующей детализацией и доводят до уровня практического руководства.

Программу разрабатывают на основании технического задания главного инженера проекта. В этом задании, которое составляют с привлечением научно-исследовательской организации, курирующей натурные наблюдения на гидроузле, указывают:

- объекты наблюдений и виды деформаций (осадки, горизонтальные смещения и т.п.), которые предстоит определить;
- ожидаемые значения деформаций и точность их определения;
- схемы размещения КИА по каждому сооружению (или места расположения определяемых геодезических знаков в сооружении);

цикличность наблюдений, начало счета деформаций;

возможные места расположения исходных плановых и высотных знаков (за пределами зоны деформаций горных пород), от которых будут определять деформации;

виды отчетной документации и порядок ее представления.

В программе должны быть отражены:

характеристики района строительства (физико-географическая, геологическая и гидрологическая) и объектов наблюдений;

схемы сетей, конструкция и размещение опорных и контрольных знаков;

рекомендуемые инструменты и оборудование, их исследования и поверки;

методика измерений;

контроль стабильности исходных пунктов;

порядок камеральной обработки результатов измерений;

виды отчетной документации и сроки их представления.

В приложении к программе приводят упомянутые выше техническое задание, а также сведения о количестве КИА и объемах всех видов работ, связанных с наблюдениями. Эти данные необходимы для составления сметы.

В программе желательно рекомендовать те методы измерений и КИА, которые себя уже оправдали на практике, способствуют автоматизации наблюдений. Новые, не проверенные в натуре методы можно рекомендовать лишь с дублированием уже проверенными методами.

### **1.3. РАЗРАБОТКА МЕТОДИКИ НАБЛЮДЕНИЙ**

В соответствующих разделах гл. 4 даны рекомендации по выбору методов наблюдений за различными гидротехническими сооружениями. Выбрав метод (или методы), разрабатывают для него методику наблюдений. Под методикой подразумевают совокупность действий для определения единицы измерения: превышения на станции, угла на пункте, длины пролета и т.п. Каждому классу (разряду) измерений соответствует своя методика. Основной характеристикой класса, и тем самым методики, является средняя квадратическая погрешность единицы измерения.

В общем виде основными этапами разработки методики наблюдений являются:

составление схемы сети;

подсчет погрешности единицы измерения;

выбор класса (разряда) измерений или разработка методики;

выбор инструментов и оборудования.



Схему сети составляют по топопланам крупных масштабов, а также по чертежам сооружения. Типичные схемы высотных сетей на гидроузлах приведены в разд. 2.7 и в гл. 4, а плановых сетей — в гл. 4. Схема сети должна быть составлена таким образом, чтобы с наименьшими затратами времени и средств определить деформации сооружений.

По схеме находят контрольный пункт сети, координаты (или отметка) которого будут определены с наибольшей погрешностью  $m_0$  относительно исходных пунктов (реперов). Поскольку во всех циклах, как правило, измерения равноточны и схема сети остается постоянной, погрешность  $m_0$  не должна превышать значения

$$m_0 \leq m_s / \sqrt{2}, \quad (4.1)$$

где  $m_s$  — заданная погрешность определения деформации сооружения.

Например, если погрешность  $m_s$  определения осадки составляет 1,0 мм, то погрешность определения отметки марки, расположенной в самом слабом месте сети, не должна превышать значения 1,0 мм:  $\sqrt{2} = 0,7$  мм.

Зная  $m_0$ , можно вычислить погрешность  $m_{ед}$  единицы измерения (превышения на станции, угла и т.д.). Формулы для вычислений и числовые примеры приведены в разд. 2.7 и в гл. 3.

Зная  $m_{ед}$ , можно выбрать класс (методику) измерений, предусмотренный инструкцией, наставлением и т.п. Например, если окажется, что в сети превышения на станции надо определять с погрешностью 0,13 мм, то это соответствует II разряду гидротехнического нивелирования (см. разд. 2.1.1) и его можно рекомендовать для измерений в запроектированной высотной сети.

При наблюдениях за деформациями нередко применяют методы, в которых классы или разряды измерений отсутствуют (измерения створные, фотограмметрические, по отвесам и т.д.). Случается также, что классы измерений, рекомендуемые инструкциями (триангуляция, полигонометрия), неприемлемы. В этом случае возникает необходимость исходя из погрешности  $m_{ед}$  единицы измерений разработать специальную методику. Такая разработка включает:

выбор инструментов и оборудования, установление необходимости и частоты их поверок и исследований;

расчет количества приемов измерения угла, пролета и т.д.;

установление допусков при измерениях;

выбор методики оценки точности результатов полевых измерений и способа уравнивания.

Подробно эти вопросы освещаются в соответствующих разделах гл. 2 и 3 при описании методов геодезических измерений.

#### 1.4. ТЕРМИНОЛОГИЯ И УСЛОВНЫЕ ОБОЗНАЧЕНИЯ КИА

Условные обозначения геодезической КИА приведены в табл. 1.1. За основу приняты обозначения, используемые в геодезической практике. Если знак является опорным, то его условное обозначение целиком или частично показано черным цветом. Содержание терминов, часто употребляемых в текстовых материалах при натурных наблюдениях геодезическими методами, дано ниже.

**Деформация** – изменение формы объекта наблюдений (перекос, изгиб) или изменение его первоначального положения.

**Смещение (сдвиг) точки** – пространственное изменение положения одной точки относительно другой. При наблюдениях на гидроузлах смещение считается абсолютным, если одна точка (исходная) расположена за пределами зоны возможных деформаций горных пород (влияние гидростатической нагрузки, веса водохранилища), и относительным, если обе точки находятся в зоне деформаций или в сооружении.

**Суммарное смещение** – смещение точки с начала наблюдений.

**Текущее смещение** – смещение точки за период между двумя последними циклами измерений.

**Осадка** – вертикальная составляющая общего смещения точки (сооружения).

**Плановое (горизонтальное) смещение** – горизонтальная составляющая общего смещения точки (сооружения). В литературе нередко термином "смещение" обозначают только горизонтальное смещение.

**Контрольно-измерительная аппаратура (геодезическая)** – аппаратура (оборудование), используемая при натурных наблюдениях для закрепления плановых и высотных пунктов (закладная КИА) или для выполнения измерений.

**Опорный знак** – плановый или высотный геодезический знак, относительно которого определяют смещения сооружения или его частей.

**Контрольный знак** – плановый или высотный знак, который закладывается в сооружение и, перемещаясь вместе с ним, характеризует горизонтальное смещение или осадку сооружения.

#### 1.5. СРОКИ И ЧАСТОТА ПРОВЕДЕНИЯ ИЗМЕРЕНИЙ

Наблюдения за деформациями гидротехнических сооружений и их оснований выполняют периодически отдельными циклами, в определенные сроки. Цикл измерений может длиться от нескольких часов до нескольких дней в зависимости от объема работ и числа исполнителей. Для качества наблюдений важно, чтобы измерения выполняли возможно быстрее.

Таблица 1.1

## Условные обозначения геодезической КИА

Наименование	Обозначения	
	план	вертикальный разрез
Исходный репер		
Рабочий репер		
Марки:		
поверхностная		
боковая		
глубинная		
на низовой грани		
Плита-марка		
Глубинный репер:		
точка отсчета		
точка закрепления		
Элеватор высот:		
точка закрепления		
станция отсчета		
Прямой отвес:		
точка закрепления		
станция отсчета		
Обратный отвес:		
точка закрепления		
станция отсчета		

Наименование	Обозначения	
	план	вертикальный разрез
<b>Прямой отвес, совмещенный с элеватором</b> высот:		
точка закрепления		
станция отсчета		
Опорный пункт триангуляции (трилатерации)		
Определяемый пункт триангуляции (трилатерации)		
Опорный пункт полигонометрии		
Определяемый пункт полигонометрии		
Опорный пункт створа		
Определяемый пункт створа		
Струнный створ		
Базисмер со станцией отсчета		
Сторона триангуляции (трилатерации)		
Сторона полигонометрии		
Ход нивелирования		
Куст щелемерных марок		
Планово-высотный знак		

Виды деформаций	Цикличность			
	до наполнения водохранилища	наполнение водохранилища	2–3 года после наполнения водохранилища	постоянная эксплуатация
		<u>Бетонные плотины, шлюзы /</u>		
Осадки	Ежемесячно	Ежемесячно	1–2 раза в квартал	2 раза в год
Горизонтальные смещения: относительные абсолютные	Два цикла	Еженедельно	2 раза в месяц	Ежемесячно
	Один-два цикла	Ежеквартально	Ежеквартально	1–2 раза в год
		<u>Каменно-земляные плотины</u>		
Осадки, горизонтальные смещения	Ежеквартально	Ежемесячно	Ежеквартально	1–2 раза в год
		<u>Приплотинные ГЭС, сооружения деривационных ГЭС, ГАЭС</u>		
Осадки		Ежеквартально	1–2 раза в год	
Горизонтальные смещения опор трубопроводов	1–2 раза в квартал		2–4 раза в год	

Примерная частота наблюдений приведена в табл. 1.2. Она может быть изменена в зависимости от размеров и конструкции сооружений, характера и интенсивности нагрузок, скоростей наполнения водохранилища и протекания деформаций и т.п. Относительные горизонтальные смещения определяют простыми, нетрудоемкими способами (отвесы, створные измерения и т.п.) для отдельных участков сооружения, где деформации значительны или представляют собой интерес с точки зрения устойчивости сооружения.

В строительный период даты выполнения наблюдений должны быть увязаны с этапами возведения сооружения и наполнения водохранилища (например, циклы через 10–20 м подъема уровня воды и т.п.). В эксплуатационный период циклы стремятся выполнять каждый год в одинаковых условиях (например, весной либо осенью), при одинаковом уровне воды в водохранилище. В этом случае сезонные деформации, а также ряд погрешностей систематического характера не осложняют изучение процесса затухания деформаций.

После каждого землетрясения силой более 4–6 баллов выполняют внеочередной цикл измерений.

Сроки и периодичность наблюдений устанавливают отдельно для каждого сооружения. Их можно наглядно показать на специальном графике (циклограмме).

## 1.6. ТОЧНОСТЬ ИЗМЕРЕНИЯ ДЕФОРМАЦИЙ

Важность установления (назначения) надлежащей точности определения деформаций несомненна. Однако на сегодняшний день эта задача не имеет строгого математического решения, и в литературе, в том числе нормативной, имеются разные мнения о точности измерения деформаций одинаковых объектов.

В табл. 1.3 рекомендованы средние квадратические погрешности определения абсолютных осадок и горизонтальных смещений. Они получены из обобщения зарубежного и отечественного опыта производства наблюдений за различными гидротехническими сооружениями и их основаниями с учетом сложившегося в настоящее время соответствия между задачами наблюдений и возможностями геодезических методов, а также требований СНиП III-2-75.

Точность определения относительных деформаций должна быть выше в несколько раз. Погрешность их определения обычно составляет 0,2–0,3 мм для бетонных сооружений и их оснований и 0,5–1,5 мм для земляных сооружений.

Приведенные погрешности нельзя рассматривать как неизбежные для всех объектов и деформаций. В ряде случаев, при значительных деформациях погрешности их определения могут быть увеличены, как, например, для точек, расположенных в ключе на гребне арочной плотины. Погрешности определения смещений оползня нередко достаточно выдерживать только в первое время для обнаружения начала процесса. В дальнейшем, при больших значениях подвижек, точность их определения можно уменьшить.

Таблица 1.3

Объекты наблюдений	Средняя квадратическая погрешность определения деформации, мм	
	Осадки	Горизонтальные смещения
Бетонные сооружения на скальных основаниях . . . . .	1	1
Бетонные сооружения на сжимаемых грунтах . . . . .	2	2
Земляные сооружения:		
строительный период . . . . .	10	5–10
эксплуатационный период . . . . .	5	3–5
Подъем dna строительного котлована:		
скальные грунты . . . . .	1–2	—
сжимаемые грунты . . . . .	5	—
Оползни . . . . .	30–50	10
Обвалоопасные участки скального массива	1–2	1–2

## 2. МЕТОДЫ И СРЕДСТВА ОПРЕДЕЛЕНИЯ ОСАДОК

### 2.1. ГЕОМЕТРИЧЕСКОЕ НИВЕЛИРОВАНИЕ

#### 2.1.1. Классификация нивелирования

В силу ряда причин методика нивелирования, применяемого на гидроузлах для определения осадок, отличается от методики, рекомендуемой государственной инструкцией: нивелирование, как правило, выполняется по постоянно закрепленным связующим точкам, длина визирного луча ограничена расстоянием между смежными марками, разбивка

и закрепление мест установки нивелира и реек производится заранее и т.д. Многолетний опыт наблюдений за осадками гидроузлов позволяет выделить три разряда гидротехнического нивелирования, характеристика которого приведена в табл. 2.1.

При наблюдениях за осадками земляных плотин, оползней и в ряде других случаев, где не требуется высокая точность, применяется рекомендуемое государственной инструкцией [19] нивелирование III и IV классов.

Т а б л и ц а 2.1

Разряд нивелирования	$m_{ст}$ , мм	Предельное расхождение прямого и обратного ходов, мм	Объем измерений на станции
I	0,08	$0,3 \sqrt{n}$	Прямо и обратно при двух горизонтах инструмента
II	0,13	$0,5 \sqrt{n}$	Прямо и обратно при одном горизонте инструмента
III	0,40	—	В одном направлении при одном горизонте инструмента

Обозначения:  $m_{ст}$  — средняя квадратическая погрешность превышения на станции (из всех измерений);  $n$  — число станций в ходе.

### 2.1.2. Нивелиры

Как правило, нивелирование всех трех разрядов выполняется одними и теми же нивелирами с цилиндрическим контактным уровнем или самоустанавливающейся линией визирования, которые удовлетворяют следующим требованиям:

инструмент должен иметь плоскопараллельную пластинку с ценой деления барабана оптического микрометра 0,05 мм;

увеличение трубы должно быть не менее 30<sup>x</sup>;

цена деления контактного уровня должна быть не более 12'' на 2 мм, ошибка самоустановки линии визирования — не более 0,15''.

При выборе нивелира для выполнения работ следует учитывать следующие факторы.

#### 1. Нивелиры с компенсаторами:

сокращают время на измерения по сравнению с уровенными нивелирами на 10—20%;



более чувствительны к ветру: при скорости ветра 3–4 м/с погрешность определения превышения возрастает в 2 раза, а при скорости 6–7 м/с работать практически нельзя;

также более чувствительны к вибрациям (движению транспорта, работе механизмов и агрегатов), что затрудняет работы с ними на строительной площадке, вдоль автодорог и т.п.

2. Нивелир *Ni 002* снабжен устройством, позволяющим значительно ослаблять влияние ошибок на негоризонтальность визирной оси, и его можно использовать при неравенстве плеч до 10–15 м без снижения точности измерений.

3. При увеличении длины визирного луча до 40–50 м уровенные нивелиры дают более высокую точность за счет большего увеличения зрительной трубы и благодаря этому более четкого изображения штрихов реек.

4. Нивелиры с цилиндрическим уровнем более чувствительны к тепловым воздействиям, чем нивелиры с компенсатором, хотя *Ni 004* и *N1* оборудованы термозащитным кожухом. Поэтому нивелиры с уровнем обязательно надо защищать при работе от воздействия солнечных лучей, в то время как, например, для нивелира *Ni 002* это требование можно не соблюдать.

Глубина резкости в нивелирах при длине визирного луча 50–60 м составляет 4–5 м и уменьшается до 10–50 см при длине луча менее 10 м. Для того чтобы не прибегать к изменению фокусировки при неравенствах в длинах плеч (это имеет место, когда с одной станции определяют превышения на несколько марок), можно применять диафрагму, надеваемую на объектив трубы. Диаметр отверстия диафрагмы 5–10 мм. В этом случае глубина резкости увеличивается.

Для каждого нивелира, поступившего на объект и используемого для наблюдений за осадками, заводят ведомость (паспорт), где приводят следующие данные:

- когда и откуда поступил прибор;
- принадлежности комплекта;
- сведения о повреждениях, ремонте (где, когда);
- результаты исследования нивелира;
- даты и виды поверок и юстировок.

### 2.1.3. Поверки и исследования нивелиров

До начала наблюдений на объекте нивелир должен быть исследован, выверен и отъюстирован. В дальнейшем перед каждым циклом измерений, а также в процессе работы выполняют поверки и юстировки, необходимые для нормальной работы прибора.

Поверки и юстировки ставят целью выявить отступления от геометрических и оптико-механических требований, положенных в основу конструкции инструмента, и максимально устранить эти отклонения.

Исследования предусматривают:

определение ряда характеристик инструмента с целью установления его пригодности для производства работ данного класса точности;

выявление неустраняемых отклонений для введения соответствующих поправок.

До начала наблюдений на объекте для нивелиров с цилиндрическим уровнем выполняют:

- 1) общий осмотр;
- 2) поверку и регулирование хода подъемных винтов;
- 3) поверку плавности вращения верхней части нивелира вокруг вертикальной оси;
- 4) поверку и исправление установочных уровней;
- 5) поверку и исправление сетки нитей;
- 6) поверку и исправление установки цилиндрического уровня (определение угла  $i$  нивелира);
- 7) исследование цилиндрического контактного уровня (включает определение цены деления уровня по рейке, определение ошибки совмещения изображений концов пузырька уровня по рейке);
- 8) исследование работы механизма, наклоняющего плоскопараллельную пластинку, и определение цены деления отсчетного барабана (по программе полевых исследований);
- 9) исследование хода фокусирующей линзы.

Для нивелиров с компенсатором выполняют те же поверки и исследования, что и для нивелиров с цилиндрическим уровнем, кроме перечисленных в пп. 6 и 7, а также нижеследующие:

- 10) поверку горизонтальности линии визирования;
- 11) исследование недокомпенсации.

В дальнейшем перед каждым циклом измерений выполняют поверки 1–4, 6, 10 и 11. Кроме того, в процессе измерений выполняют поверки 6 и 10 (примерно раз в 10 дней, а также после сильных толчков) и для нивелира с компенсатором – поверку 4 (ежедневно).

Подробное описание исследований и поверок нивелиров приведено в Инструкции [19], которой следует руководствоваться при их выполнении. Сведения об исследовании 9 приведены в [56, стр. 714–715]. Поверки 6 и 10 рекомендуется выполнять по способу, получившему распространение на гидроузлах (устройство стационарного компаратора) и приведенному в [56, стр. 710–712].

## 2.1.4. Рейки

### Типы реек

В гидротехническом нивелировании применяют стандартные рейки с инварной полосой (длиной 3 или 1,5–2,0 м) или специальные для помещений.

Описание конструкции инварных реек первого типа широко известно из учебной и справочной литературы и здесь не приводится.

При работе в помещениях обычно применяют специальные рейки (реечки), которые имеют ряд преимуществ перед обычными инварными рейками: они легче и проще в обращении, их не нужно держать в процессе измерений; осадочные марки при этом закладывают не в пол, а в стену сооружения, благодаря чему их легче сохранить и отыскать при измерениях, особенно в строительный период. Принципиальная конструкция специальных реек разработана в МИИГАиК.

Специальные рейки можно или устанавливать на боковой марке, или подвешивать на ней. Практика показала преимущества подвесных реек, при использовании которых проще технология закладки марок. Ниже рассматриваются три типа подвесных реек.

Составной частью таких реек являются две шкалы с делениями через 5 мм; шкалы смещены одна относительно другой на 2,5 мм.

Подвесная магнитная рейка (рис. 2.1) состоит из инварной полосы 1, которая помещена между двумя пластинами 2 из оргстекла и закреплена винтами 5 и 6. Металлический стакан 3 с находящимся внутри него магнитом 4 скреплен с рейкой при помощи Г-образных пластинок 8 винтами 7 и 5. Верхняя грань магнита 4 является пяткой рейки. Отверстие в верхней части стакана 3 выбирается по диаметру боковой марки, что обеспечивает однообразие подвески марки во всех циклах. Расстояние от пятки рейки до нулевого штриха определяют штангенциркулем с ошибкой 0,1 мм.

Подвесная рейка простейшей конструкции показана на рис. 2.2. К крюку 1 прикреплена металлическая пластина 2, с которой соединены винтами инварная полоса 3 и защитная пластина 4 из оргстекла. Вертикальность рейки при подвеске достигается с помощью противовеса 5. Однообразие подвески рейки достигается с помощью подпятника 6.

Стандартная рейка с приспособлением для подвески (рис. 2.3) использована на Ингурской арочной плотине. Такая рейка (длиной 1,5–2,0 м) может быть применена в наклонных галереях и штольнях, где превышения велики и не могут быть определены подвесными рейками предыдущего типа. Приспособление для подвески состоит из П-образной рамы 1, которая с помощью винтов 2 крепится к корпусу рейки. В верхней части рамы закреплена пятка 3, расстояние от которой до начального штриха рейки можно изменять винтами 4 (для сведения к ми-

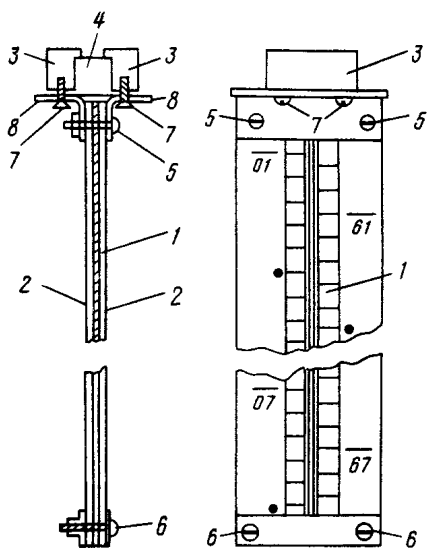


Рис. 2.1. Магнитная подвесная рейка

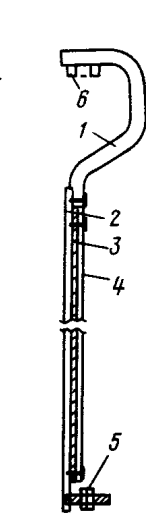


Рис. 2.2. Подвесная рейка

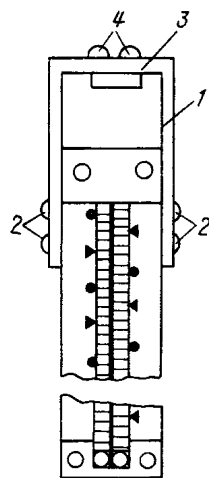


Рис. 2.3. Стандартная рейка с приспособлением для подвески

нимому неравенства нулей пятки реек). Длину между начальным штрихом и пяткой рейки определяют с помощью штангенциркуля.

### Поверки и исследования реек

Для стандартных реек, используемых в гидротехническом нивелировании, до начала работ на объекте должны быть выполнены следующие поверки и исследования:

1) проверка натяжения инварной полосы (в дальнейшем выполняется 1 раз в год);

2) определение прогиба рейки (в дальнейшем выполняется перед каждым циклом измерений);

3) определение длины интервалов между полудециметровыми делениями 10–30, 30–50 основной шкалы и 70–90, 90–110 дополнительной шкалы (1 раз в год);

4) проверка перпендикулярности плоскости пятки рейки к оси рейки (в дальнейшем 1 раз в год);

5) определение разности высот нулей реек (в дальнейшем 1 раз в год);

6) проверка правильности установки круглого уровня на рейке (в дальнейшем при измерениях выполняется ежедневно);

7) проверка правильности нанесения дециметровых делений обеих шкал рейки (выполняется только 1 раз до начала работ на объекте).

При выполнении поверок и исследований, перечисленных выше, следует руководствоваться Инструкцией [19].

Поверку 3 ранее выполняли на стационарных компараторах (Москва, Ленинград). Чтобы избежать транспортировки реек, в последнее время на ряде гидроузлов и в других организациях (например, в предприятиях ГУГК) оборудуют полевые компараторы. Эталоном на таком компараторе служит кварцевый жезл (стеклянная трубка) длиной 1,0 м с двумя-тремя штрихами на каждом конце. Длину жезла периодически определяют на стационарном компараторе.

Полевой компаратор имеет базу длиной 1 м, на концах которой закреплено по одному микрометру МОВ-1 (микрометр оптический винтовой), выпускаемому серийно. Отсчеты по барабану микрометра берут до 0,001 мм. При компарировании на базу сначала устанавливают кварцевый жезл и определяют расстояние между микрометрами. Затем вместо жезла на базу помещают инварную рейку и с помощью микрометров определяют длины метровых интервалов шкал реек.

Для подвесных малогабаритных реечек определяют:

правильность нанесения дециметровых делений (выполняется аналогично поверке 7);

неравенство нулей пяток пары реек (перед каждым циклом);

вертикальность подвески реек на марке (отвесность оси подвесной рейки);

случайные ошибки штрихов шкал (перед первым циклом для шкал, изготовленных кустарно, измерением расстояний между штрихами нормальной линейкой или на компараторе ИЗА-2 [44, стр. 307–308]).

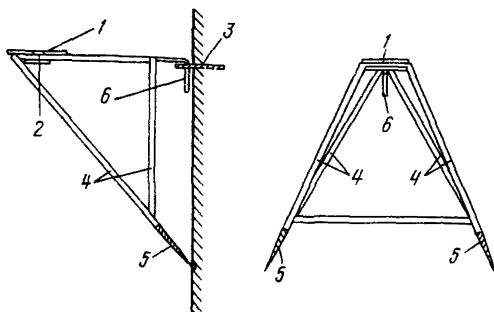
Неравенство нулей пяток пары подвесных реек определяют, как и в поверке 5. Если неравенство превышает 0,05 мм, то его либо уменьшают перемещением шкалы, либо вводят поправки в превышения в соответствии с Инструкцией [19, стр. 95–96]. Если конструктивные особенности подвесной реечки такие, что расстояние от пятки рейки до начального штриха не может быть изменено со временем, то поправку в превышение можно не вводить, а во всех циклах (и внутри цикла, в ходах прямо и обратно) соблюдать идентичность установки реек на марки.

Вертикальность подвески рейки проверяют с помощью нитяного отвеса. В подвесных рейках в нижней части имеется регулировочный груз для приведения рейки в вертикальное положение. Не рекомендуется допускать отклонение оси рейки от вертикали более 1 мм на 10 см длины.

### *2.1.5. Принадлежности*

Помимо нивелира и реек при наблюдениях за осадками используют следующие принадлежности и приспособления:

Рис. 2.4. Подвесной штатив



Штатив, входящий в комплект каждого нивелира. Перед каждым циклом, а также в процессе работы необходимо систематически следить за затяжкой всех неподвижных и подвижных винтов и соединений.

Зонт топографический для защиты инструмента от солнечных лучей, атмосферных осадков.

Подпятник, предназначенный для однообразной установки нивелирной рейки на марке или репере. Представляет собой металлическую пластинку с отверстием (по диаметру осадочной марки), которая крепится к пятке рейки.

Подвесной штатив (рис. 2.4) предназначен для установки на него нивелира при работе в галереях, помещениях. Он изготавливается из металлических трубок 4 и имеет три точки опоры. С помощью крюка 6 штатив навешивается на скобу 3, а стальные ножки 5 штатива упираются в углубления в стене. В верхней части штатив имеет площадку 1 с отверстием 2 для стального винта. Вес штатива 5 кг; в рабочем положении нивелир удален от стены на 50 см.

Подставка нивелирная прецизионная (ПНП) [9, 36] разработана в МИИГАиК и служит для изменения высоты инструмента при высокоточном нивелировании. ПНП крепится к головке штатива. Нивелир устанавливают на подставке, которую винтом можно перемещать по вертикали, причем почти без заметных по контакному уровню наклонов.

### 2.1.6. Марки и реперы

При измерении осадок гидротехнических сооружений используют знаки, которые можно подразделить на три группы:

Марки, закладываемые в исследуемом сооружении. По осадкам марок судят об осадках сооружения.

Рабочие реперы, закладываемые вблизи сооружения в деформируемой зоне; от них в каждом цикле нивелируют марки в сооружении. На рабочие реперы периодически передают отметки от исходной сети.

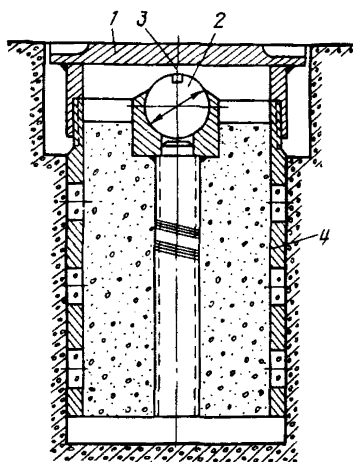


Рис. 2. 5. Марка поверхностная постоянная МПП

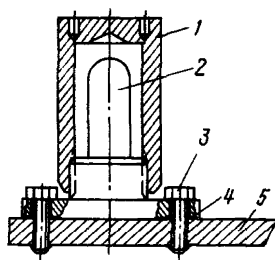


Рис. 2. 6. Марка боковая постоянная МПП

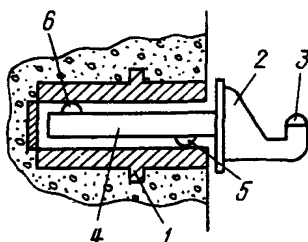


Рис. 2. 7. Потайная марка

Исходные реперы, закладываемые за пределами зоны возможных деформаций в устойчивые грунты. Предполагается, что отметки исходных реперов остаются неизменными длительное время.

Каждый исходный репер располагают обычно в кусте, куда входят еще два репера-спутника той же конструкции. Расстояние между реперами в кусте 20—30 м. Такое положение исходного репера позволяет контролировать его устойчивость.

## Марки

Конструкция марок зависит от того, на каком сооружении они устанавливаются (бетонное, из местных материалов), а также от места установки. Марки, закладываемые в стены сооружений, называют боковыми, закладываемые в пол сооружения или в грунт — поверхностными.

Для бетонных сооружений применяют следующие марки:

Марка МПП (поверхностная постоянная) конструкции Гидропроекта (рис. 2.5) состоит из стального шара 2, впрессованного в подпятник. Подпятник приварен к стержню из арматурного железа. Марка помещена в защитный стакан 4 с завинчивающейся крышкой 1. При закладке марку помещают в штрабу и заполняют стакан 4 цементным раствором.

Марка может быть использована при плановых измерениях, для чего в верхней части шара 2 делается насечка 3.

Данная марка закладывается также в скалу.

Марка МБП (боковая постоянная) конструкции Гидропроекта (рис. 2.6) состоит из собственно марки 2 с защитной завинчивающейся крышкой 1. Основание 4 марки винтами 3 скрепляется с швеллером 5, который закладывается в стену сооружения. В зависимости от типа нивелирной рейки (подвесная, магнитная) марка устанавливается головкой вверх или вниз.

Потайная боковая марка (рис. 2.7) применена на Большом серпуховском ускорителе [9]. Отрезок полого цилиндра 1 из нержавеющей стали закрепляют в стене сооружения. Во время измерений в цилиндр вставляют кронштейн 2, входящий в комплект подвесной нивелирной рейки. Кронштейн имеет высотную точку 3 и хвостовик 4 с двумя полусферическими выступами 5 и 6, которые позволяют одинаково устанавливать высотную точку во всех циклах.

Опыт наблюдений показывает, что в строительный период использование марок МПП затруднительно, т.к. часто галереи заполнены водой, строительным мусором и т.п. и марки в полу трудно отыскать. Поэтому целесообразно применять боковые марки и подвесные рейки.

Труба-марка предназначена для определения осадки основания сооружения в процессе строительства. Она состоит (рис. 2.8) из жесткой трубы 5, закрытой с двух сторон фланцами 3. К верхнему концу трубы приваривают высотную марку 2 с крышкой 1. Нижний конец трубы заделывают цементным раствором в штрабе 6 бетонной подготовки 7. Трубы приваривают к арматуре 8 с помощью скоб 4. Высота трубы-марки должна быть такой, чтобы после укладки первого яруса бетона (высотой до 2–3 м) марка 2 оказалась на поверхности. Марку 2 нивелируют до и после укладки бетона и определяют по разности отметок осадку  $S_1$  основания. Далее над существующей трубой-маркой монтируют новую (на высоту следующего слоя бетона), передают на нее отметку и считают, что она уже имеет осадку  $S_1$ . После укладки второго яруса определяют текущую осадку  $S_2$  трубы-марки и суммарную осадку  $S_1 + S_2$  основания. Трубу-марку наращивают аналогичным путем до тех пор, пока она не достигнет потерны

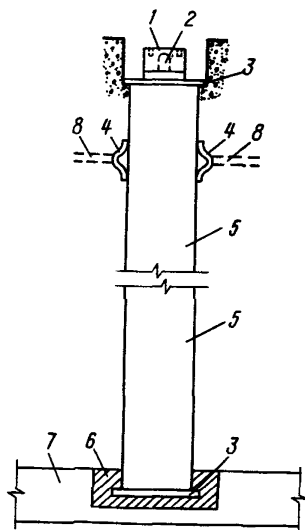


Рис. 2. 8. Труба-марка



или верха (гребня) сооружения. Сумма осадок  $S$ , измеренных на каждом ярусе, даст суммарную осадку основания.

Возможен и другой путь определения осадки основания. Марку закладывают в основание или бетонную подготовку, передают на нее отметку, после чего наращивают трубу по мере роста бетона. После укладки бетона до проектной отметки на марку через трубу передают отметку по способу, изложенному в разд. 4.1, и по разности отметок определяют суммарную осадку.

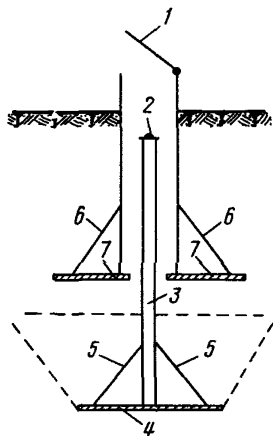


Рис. 2. 9. Грунтовая марка для земляных сооружений

над верхней частью марки оборудуют трубу-люк диаметром 219 мм, соединенную с плитой 7 планками 6 (на глубине 0,5–0,7 м от поверхности). Верхняя часть трубы-люка выступает на 0,3 м над поверхностью и заканчивается крышкой 1 на шарнире.

Второй способ организационно проще, но он дает лишь суммарную осадку. Первый способ (труба-марка) позволяет определить динамику осадки, однако он не всегда обеспечивает требуемую точность (не учитывается изменение длины трубы-марки из-за изменения ее температуры при укладке бетона).

На земляных сооружениях применяется поверхностная марка конструкции Гидропроекта (рис. 2.9). Основание марки закладывается в шурф на 0,5 м ниже глубины наибольшего сезонного промерзания грунта. Марка состоит из трубы 3, к верхней части которой приварена полусферическая головка 2. Нижняя часть трубы 3 приварена к опорному фланцу 4 с косынками жесткости 5. Для защиты от повреждений

### Рабочие реперы

В мягкий грунт закладывают грунтовые реперы с таким расчетом, чтобы их основание располагалось на 0,5–0,7 м ниже максимальной глубины промерзания. Репер может быть заложен двумя способами: рытьем котлована или с помощью бурения. Репер, закладываемый в котлован (рис. 2.10), состоит из реперной трубы 4 диаметром 40–50 мм, которая в верхней части заканчивается маркой 2 из неокисляющегося металла. В нижней части труба соединена с анкерной плитой 8 размером 40×40×5 см и залита слоем бетона 7, который образует якорь (высота 20–30 см).

Над репером оборудуют колодец 3 (из железобетонных колец или трубчатого типа) с основанием 6 и защитной крышкой 1. Внутри колодца засыпают теплоизоляционный материал 5 из опилок, пропитанных битумом.

Репер, закладываемый при помощи бурения (рис. 2.11), также состоит из реперной трубы 3 диаметром 30–50 мм с маркой 2 в верхней части и с перфорацией 1 в нижней. После бурения скважина заливается бетоном на 20–30 см, который, скрепляясь с трубой 3, образует якорь 6.

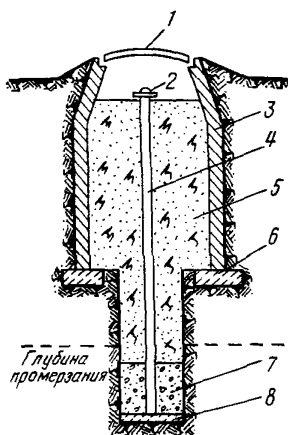


Рис. 2. 10. Репер для мягких грунтов

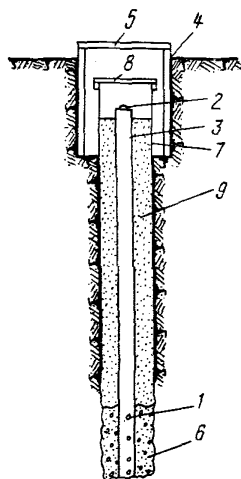


Рис. 2. 11. Трубчатый репер

Защитная труба 7 диаметром 168 мм располагается выше якоря 6 и заканчивается защитной крышкой 8. Пространство между трубами 3 и 7 заполняется теплоизоляционным материалом 9 (опилки, пропитанные битумом). Над репером оборудуется защитный колодец 4 (трубчатый или из железобетонного кольца) с крышкой 5.

Рабочий репер для скальных оснований представляет собой марку МПП (описание марки см. выше), помещенную в защитный колодец (аналогичен колодцу для грунтовых реперов; используют и стандартный колодец канализационного типа). При закладке верхний, сильно трещиноватый слой скалы снимается. Если же этот слой велик (0,5 и более), репер может быть заложен с помощью бурения аналогично грунтовому.

### Исходные реперы

Поскольку к исходному реперу предъявляется требование сохранять постоянство отметки в течение длительного времени, при выборе его

конструкции и местоположения следует учитывать основные факторы, влияющие на стабильность знаков:

1. Общие деформации горных пород вследствие гидростатической нагрузки. Исходные реперы должны располагаться за зоной возможных деформаций. Практика показывает, что в нижнем бьефе в 1,0–1,5 км от створа плотины осадки от гидростатической нагрузки невелики,

и ими в большинстве случаев можно пренебречь. Однако в каждом конкретном случае удаленность исходных реперов от створа согласовывается с геологической службой и специалистами по основаниям плотин проектно-изыскательской организации.

2. Сезонные колебания температуры горных пород. Этот фактор может быть причиной сезонных колебаний отметок реперов, если их якоря расположены в зоне сезонных колебаний температур. Для средней полосы территории СССР при глубине закладки исходного репера 6–7 м сезонными колебаниями температур можно пренебречь.

3. Колебание уровня грунтовых вод. Это явление изменяет состояние грунта, уплотняя его при понижении и разуплотняя

при повышении уровня. Якорь следует закладывать в условиях скальных и полускальных пород ниже среднего уровня грунтовых вод на три амплитуды его колебания. В связи с этим глубину закладки якоря знака следует согласовывать с представителями геологической службы проектно-изыскательской организации.

Исходные реперы следует по возможности закладывать в скальные породы. На ряде гидроузлов исходные реперы размещали в специальных штольнях, пройденных от берега в глубь горных пород на 10–15 м. В этом случае в штольне может быть заложен репер в виде марки МПП, упомянутой выше.

Исходный репер на скальном основании, закладываемый на дневной поверхности, показан на рис. 2.12. Репер закладывают в скважину диаметром 120–160 мм на такую глубину, чтобы якорь 3 длиной 60–80 см

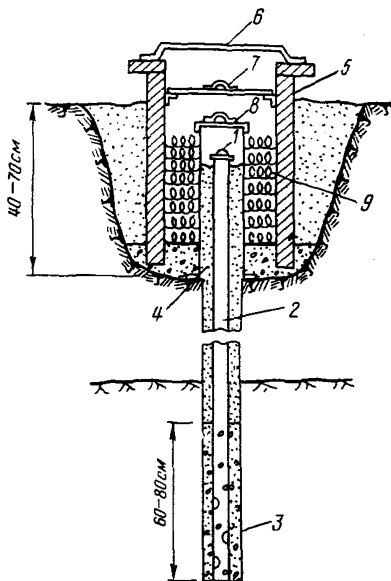


Рис. 2. 12. Исходный репер трубчатого типа

располагался в прочной скале. Реперная труба 2 с головкой 1 из нержавеющей стали в верхней части и перфорацией в нижней помещается в скважину, заполненную на 60–80 см бетоном, который вместе с трубой образует якорь 3. Над скважиной устанавливаются защитная труба 4 и колодец 5 из железобетонных колец с крышками 6, 7 и 8. Свободное пространство скважины и колодца заполняется термоизоляционным материалом 9 (опилки с битумом, шлаковата и т.п.).

Если на объекте отсутствуют выходы скальных пород, то исходные реперы закладывают с помощью бурения в коренные породы на значительную глубину – до 15–25 м (такие реперы получили название глубинных). При выборе глубины закладки якоря принимают во внимание перечисленные в начале настоящего раздела факторы, влияющие на стабильность реперов.

Чертеж глубинного репера приведен на рис. 2.13. Недостатком подобного репера является изменение длины реперной трубы (и тем самым отметки репера) вследствие сезонных колебаний температур. Если допустить, что верхняя часть реперной трубы длиной 5 м изменит свою температуру на  $2^{\circ}$ , то отметка репера изменится на 0,1 мм. Вопрос о размерах этого явления еще недостаточно изучен.

В последнее время получили распространение глубинные реперы струнного типа [36]. Одна из конструкций показана на рис. 2.14.

Инварная проволока 1 диаметром 1,5–1,7 мм в скважине нижним концом скреплена со штоком 8, который проходит через сальник 3 и вместе с бетоном образует якорь 4. Проволока в скважине ограждена защитной трубой 2, а на поверхности помещена в защитную трубу 9, устанавливаемую на бетонную подушку 10. Шкалу 7 можно наблюдать через окно в трубе 9. Натяжение проволоки осуществляется грузом 6 с помощью рычага 5.

Для исключения ошибок вследствие температурного расширения проволоки в скважине могут быть установлены две проволоки с разными

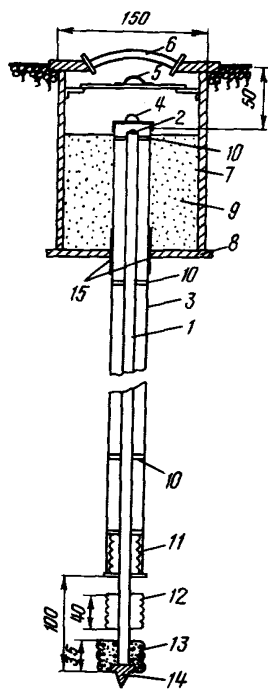


Рис. 2. 13. Глубинный репер: 1 – реперная труба; 2 – головка репера; 3 – защитная труба; 4 – 6 – крышки; 7 – колодец; 8 – бетонная подушка; 9 – термоизоляционный материал; 10 – диафрагма; 11 – сальник; 12 – паклевый тампон; 13 – башмак; 14 – якорь; 15 – прокладка

коэффициентами линейного расширения (биметаллический репер), например стальная и дюралевая. Порядок введения поправки в длину проволоки для такого случая изложен в [4, 36].

О ведении документации по закладке КИА сказано в разд. 5.1.

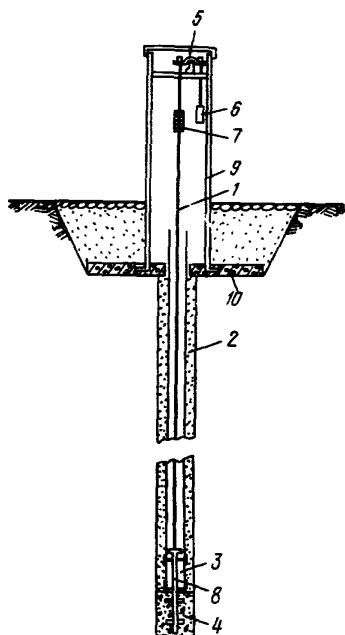


Рис. 2. 14. Репер для районов вечной мерзлоты

### 2.1.7. Производство измерений

#### Общие замечания

Нивелирование по запроектированным трассам повторяют в течение ряда лет как зимой, так и летом. В связи с этим все ходы, находящиеся вне сооружений, специально оборудуют: закрепляют места постановкой инструмента и реек. Выполнение периодического нивелирования по оборудованным ходам во многом организационно проще, а полученные при этом результаты в значительной степени свободны от влияния некоторых источников ошибок.

Вместо нивелирных костылей (или башмаков) трассу закрепляют постоянными связующими точками.

В качестве знаков могут быть использованы:

труба (или штырь) на бетонной подушке размером 25×25×30 см на участках с мягким грунтом (рис. 2.15, а);

высотная поверхностная марка без защитного стакана в местах выходов скальных пород (рис. 2.15, б);

боковая марка (рис. 2.15, в), если на склонах вдоль трассы нивелирования имеются выходы скалы.

Для устойчивости нивелира в местах с мягким грунтом под ножки штатива оборудуют бетонные подставки размером 20×20×20 см. В местах со скальным грунтом площадка для нивелира расчищается, а место его установки отмечается масляной краской в виде концентрических колец диаметром примерно 15 и 30 см. Трасса нивелирования может быть также оборудована знаками трубчатого типа для установки нивелира при условии долговременной сохранности этих знаков.

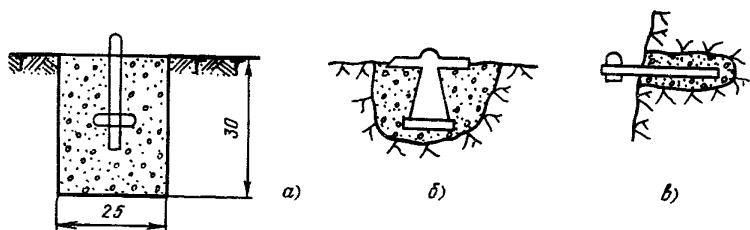


Рис. 2.15. Связующие точки нивелирных ходов

Постоянные станции для нивелира и связующие точки надлежит оборудовать так, чтобы они были надежно изолированы от усилий, передаваемых на них от перемещений наблюдателя (или реечника) около станции или связующей точки.

В галереях места установки нивелира подписывают краской на стене напротив, а в помещениях привязывают к находящимся там предметам.

В дальнейшем перед каждым циклом проверяют сохранность всех знаков и мест установки нивелира и устраняют обнаруженные повреждения.

Нивелирование I—III разрядов выполняют в любой период года и в любое время суток при наличии отчетливого изображения штрихов реек.

### Нивелирование I разряда

Нивелирный ход I разряда прокладывают в прямом и обратном направлениях при двух горизонтах инструмента.

Изменение горизонта инструмента производят подъемными винтами. Возможно применение для этой цели подставки ПНП (см. разд. 2.1.5). В Среднеазиатском отделении Гидропроекта на ряде объектов горизонт инструмента изменяли с помощью дополнительной плоскопараллельной пластинки, которую крепили к объективу нивелира. Имеющийся опыт показывает, что заметного снижения точности за счет ухудшения видимости (дополнительное стекло перед объективом) не происходит и несколько повышается производительность труда.

Средняя длина визирного луча составляет 25 м, а его высота над подстилающей поверхностью, как правило, не меньше 0,8 м. При длине визирного луча 10—15 м можно выполнять измерения с его высотой не менее 0,5 м.

Неравенство расстояний от нивелира до реек на станции не должно превышать 0,5 м, а накопление неравенств в секции — 1,0 м.

При выполнении очередного цикла наблюдений необходимо следить за тем, чтобы каждая из реек (или реечек) устанавливалась (или

подвешивалась) на те же точки, на которые она была установлена (или подвешена) в предыдущих циклах измерений. При изменении горизонта инструмента, а также при переходе от прямого хода к обратному рейки местами не меняют.

Программа работ на станции следующая:

	Первый горизонт	Второй горизонт
Станции с нечетными номерами . . .	$З_0, П_0, П_2, З_2$	$П_0, З_0, З_2, П_2$
Станции с четными номерами . . . . .	$П_0, З_0, З_2, П_2$	$З_0, П_0, П_2, З_2$

Здесь:  $З_0$  — отсчет по основной шкале задней рейки;  
 $З_2$  — отсчет по дополнительной шкале задней рейки;  
 $П_0$  — отсчет по основной шкале передней рейки;  
 $П_2$  — отсчет по дополнительной шкале передней рейки.

После установки нивелира на станции приводят пузырьки установочных уровней на середину и берут отсчеты по дальномерным нитям задней и передней реек, предварительно установив барабан на отсчет 50. Затем снимают отсчеты по шкалам реек в последовательности, приведенной выше.

Образец записи измерений приведен в табл. 2.2. Для записи может быть использован журнал нивелирования I класса или II класса [19]. В последнем случае измерения при втором горизонте инструмента записывают под измерениями первого горизонта. Отсчеты по дальномерным нитям берут лишь в первом цикле, если в дальнейшем места постановки нивелира и реек остаются постоянными.

Контроль наблюдений на станции следующий:

вычисляют и сравнивают превышения, полученные из наблюдений по основной и дополнительной шкале. Они не должны отличаться более чем на 8 дел. отсчетного барабана;

вычисляют и сравнивают средние значения превышений из наблюдений при первом и втором горизонтах инструмента. Разность между ними не должна превышать 5 дел. отсчетного барабана.

На станции вычисляют и записывают в журнал также среднее значение превышения, измеренного при двух горизонтах инструмента (в делениях барабана и в миллиметрах).

После выполнения нивелирования по секции в прямом и обратном направлениях сравнивают между собой два средних значения превышений. Если они различаются больше чем на  $0,3 \text{ мм} \sqrt{n}$  ( $n$  — число станций в ходе одного направления), то повторяют нивелирование в секции в одном каком-либо направлении и при отсутствии грубых ошибок в обработке берут все три превышения.

### Нивелирование II разряда

Нивелирование II разряда отличается от нивелирования I разряда лишь объемом измерений. В нивелировании II разряда превышение

Таблица 2.2

## Образец записи в журнале нивелирования I разряда

Дата: 15.V.74 г. Начало: 9 ч 30 мин. Конец: 9 ч 55 мин. Погода: переменна. Изображения: слегка колеблющиеся

№ рейки	№ марки или репера	Рейка	Отсчеты по дальномерным нитям		Отсчеты по биссектору нитей, полудециметры							
			З	П	первый горизонт				второй горизонт			
					основная шкала		дополнительная шкала		основная шкала		дополнительная шкала	
					Р	Б	Р	Б	Р	Б	Р	Б
1	563	З	1899	3029	22,0	35	81,2	87	22,0	13	81,2	65
2	564	П	2500	3630	33,3	32	92,5	87	33,3	11	92,5	67
		З-П	601	601	-11,3	+3	-11,3	0	-11,3	+2	-11,3	-2
			-30,05	-30,05	-11,297		-11,300		-11,298		-11,302	
					-11,2985		-11,2992 (-564,96)		-11,3000			



определяют при одном горизонте инструмента в прямом и обратном направлениях.

Программа работ на станции следующая:

Нечетная станция . . .  $З_0, П_0, П_д, З_д$

Четная станция . . . . .  $П_0, З_0, З_д, П_д$

Здесь:  $П_0, П_д$  — отсчеты по передней рейке, основной и дополнительной шкале;

$З_0, З_д$  — то же по задней рейке.

Допуски на длину и высоту визирного луча, расхождение превышений по основной и дополнительной шкалам на станции те же, что и в нивелировании I разряда. Ход нивелирования II разряда может быть висячим.

Запись результатов измерений производят в журнал нивелирования II класса. Пример записи приведен в табл. 2.2 (без записей по второму горизонту инструмента).

### Нивелирование III разряда

Нивелирный ход III разряда прокладывают только в одном направлении (прямо) теми же инструментом и рейками, что и ходы I и II разрядов. При числе станций более двух ход должен быть замкнутым.

Порядок работы на станции тот же, что и в нивелировании II разряда. Запись результатов измерений производят в журнале нивелирования II класса. Пример записи приведен в табл. 2.2 (без записей по второму горизонту инструмента).

Длина визирного луча может достигать 40—50 м, а его высота над почвой должна быть не менее 0,3 м. Неравенство расстояний от нивелира до рек не должно превышать на отдельных станциях 1 м, а накопление неравенств в секции должно быть не более 2 м.

На каждой станции вычисляют превышения, измеренные по основной и дополнительной шкалам рек. Их разность не должна превышать 0,7 мм (14 дел. отсчетного барабана). Невязка хода (или замкнутого полигона) не должна превышать  $1,2 \text{ мм} \sqrt{n}$ , где  $n$  — число станций в ходе.

#### 2.1.8. Камеральные работы

Камеральные работы включают:

проверку журналов и составление ведомостей превышений;

оценку точности полевых измерений;

уравнивание сети;

вычисление отметок марок и реперов.

Проверив журналы измерений (о чем подробно сказано в разд. 5.2), составляют ведомость превышений, пример которой для отдельной

секции приведен в табл. 2.3. При вычислении гидротехнического нивелирования I разряда выписывают значения величин до сотых долей миллиметра, II и III разрядов — до 0,1 мм.

Основной характеристикой точности гидротехнического нивелирования является средняя квадратическая погрешность определения превышения на станции  $m_{с.т.}$ .

На практике значение  $m_{с.т.}$  для гидротехнического нивелирования I разряда получают по следующим данным:

по разностям  $d_1$  превышений, измеренных на одной станции при первом и втором горизонтах инструмента:

$$m_1 = 1/2 \sqrt{[d_1^2] / 2n_1}, \quad (2.1)$$

где  $n_1$  — число разностей;  $m_1$  — средняя квадратическая погрешность превышения, измеренного на станции в прямом и обратном направлениях при двух горизонтах инструмента;

по разностям  $d_2$  превышений из прямого и обратного ходов в секции

$$m_2 = 1/2 \sqrt{[d^2/n_2] / N_1}, \quad (2.2)$$

где  $n_2$  — число станций в секции в ходе одного направления;  $N_1$  — число секций;  $m_2$  — погрешность превышения, измеренного на станции в прямом и обратном направлениях.

Значение  $m_1$ , вычисленное по формуле (2.1), содержит в основном инструментальные ошибки, в то время как в значение  $m_2$ , вычисленное по формуле (2.2), входят ошибки внешних условий, делений реек и т.д.

В гидротехническом нивелировании II разряда значение  $m_{с.т.}$  вычисляют по формуле (2.2). Кроме того, выборочно, для нескольких секций, может быть вычислено значение  $m_{с.т.}$  по разностям  $d_3$  превышений, измеренных на станции по основной и дополнительной шкалам рейки:

$$m_3 = 1/2 \sqrt{[d_3^2] / n_3}, \quad (2.3)$$

где  $m_3$  — средняя квадратическая погрешность превышения, измеренного на станции в прямом и обратном направлениях при одном горизонте инструмента;  $n_3$  — число разностей  $d_3$ .

Поскольку значение  $m_3$  свободно от влияния внешних условий, из сравнения  $m_2$  и  $m_3$  можно оценить влияние этого фактора на точность измерений.



В гидротехническом нивелировании III разряда значение  $m_{ср}$  можно определить:

по разностям  $d_3$  превышений, измеренных на станции по основной и дополнительной шкалам:

$$m_4 = \sqrt{[d_3^2] / 2 n_3}, \quad (2.4)$$

где  $m_4$  — средняя квадратическая погрешность превышения, измеренного на станции при одном горизонте инструмента в одном направлении;

$n_3$  — число разностей  $d_3$ ;

по невязкам  $f$  ходов

$$m_5 = \sqrt{[f^2 / n_4] / 2 N_3}, \quad (2.5)$$

где  $m_5$  — средняя квадратическая погрешность превышения, измеренного на станции в одном направлении;  $n_4$  — число станций в ходе;

$N_3$  — число ходов.

Более полную и объективную оценку точности можно получить с использованием методов математической статистики (см. разд. 5.3).

Уравнивание нивелирных ходов и нивелирных сетей достаточно подробно изложено в учебной литературе и здесь не рассматривается. Об особенностях уравнивания высотной сети гидроузла, включающей участки с гидростатическим нивелированием, передачей отметок с горизонта на горизонт и т.п., сказано в разд. 2.7.

## 2.2. ТРИГОНОМЕТРИЧЕСКОЕ НИВЕЛИРОВАНИЕ

### 2.2.1. Общие замечания

Тригонометрическое нивелирование применяют при натуральных наблюдениях на гидроузлах в основном для определения осадок марок на тонких арочных и земляных плотинах, а также при изучении оползней и обвалоопасных участков.

Достоинство тригонометрического нивелирования в том, что оно позволяет определять отметки и осадки труднодоступных точек. Однако в большинстве случаев необходимо с высокой точностью знать и расстояние до определяемых точек, вследствие чего тригонометрическое нивелирование применяют в основном совместно с триангуляционным методом. Кроме того, тригонометрическое нивелирование несколько ниже по точности геометрического нивелирования и не всегда обеспечивает требуемую точность определения осадок.

### 2.2.2. Оборудование для измерений

Для проведения тригонометрического нивелирования необходимы теодолит, визирные цели (марки) и знаки для установки теодолита.

Визирные цели, используемые в тригонометрическом нивелировании, не отличаются от визирных целей, используемых в триангуляции. Описание их дано в разд. 3.3.

В процессе измерений теодолит устанавливают на плановых знаках. Описание их приведено в разд. 3.1. К верху знака дополнительно приваривают высотную марку в виде полусферы для установки нивелирной рейки при передаче отметки на верх знака.

Для измерения вертикальных углов используют те же высокоточные теодолиты, что и для измерения горизонтальных углов. Их характеристики приведена в разд. 3.5.

До начала работ на объекте у теодолита, предназначенного для измерения вертикальных углов, должны быть выполнены следующие проверки и исследования:

- 1) проверка правильности установки сетки нитей;
- 2) определение рена оптического микрометра;
- 3) исследование правильности работы и ошибок оптического микрометра.

Порядок их выполнения приведен в инструкции [18]. В дальнейшем перед каждым циклом измерений выполняют проверки пп. 1 и 2.

В ряде исследований указывается, что ошибки делений вертикальных кругов высокоточных теодолитов могут составлять 3'' и более. Методика определения этих ошибок сложна и не позволяет достаточно уверенно определять поправки в измеренные зенитные расстояния [51]. Поэтому следует во всех циклах измерения выполнять одним и тем же теодолитом. Тогда в разностях зенитных расстояний, по которым вычисляются осадки, ошибки делений вертикального круга будут исключены.

### 2.2.3. Расчетные формулы

При составлении проекта наблюдений следует оценить, обеспечивает ли намечаемое тригонометрическое нивелирование требуемую точность определения осадок.

Ожидаемую погрешность  $m_h$  в превышении, полученном из одностороннего тригонометрического нивелирования, можно подсчитать по формуле

$$m_h = \sqrt{\left(m_s \operatorname{ctg} Z\right)^2 + \left(\frac{m_z}{\rho} \frac{s}{\sin^2 Z}\right)^2 + \left(\frac{m_k s}{2R \sin^2 Z}\right)^2 + m_i^2}, \quad (2.6)$$

где  $Z$  — зенитное расстояние на определяемый пункт;  $S$  — расстояние до определяемого пункта;  $R$  — радиус земли;  $m_s$  — погрешность определения расстояния;  $m_k$  — погрешность определения коэффициента рефракции;  $m_z$  — погрешность измерения зенитного расстояния;  $m_i$  — погрешность за неточное знание отметки теодолита в момент измерений.

Значение  $m_s$  определяют исходя из схемы плановой сети и способа измерения расстояния.

Величину  $m_z$  при измерении зенитного расстояния четырьмя приемами и применении во всех циклах одного и того же теодолита можно принять для предрасчета точности, равной  $m_z = 1,0''$ .

Коэффициент рефракции  $K$ , по многочисленным исследованиям, изменяется в пределах  $0-0,20$ . С учетом того что измерения во всех циклах обычно выполняют в примерно одинаковых условиях, можно принять  $m_k = 0,05$ .

Значение  $m_i$  включает погрешности за изменение высоты знака от момента передачи на него отметки до момента завершения измерений на нем и за неточное определение высоты теодолита на знаке. Для предварительных расчетов можно принять  $m_i = 0,1$  мм.

#### 2.2.4. Производство измерений

По исследованиям ЦНИИГАиК зенитные расстояния выгоднее всего измерять в периоды наилучшей видимости — от 8—9 до 16—17 ч и избегать измерений в периоды, близкие к восходу и заходу солнца.

Установленный на знаке инструмент должен принять температуру окружающего воздуха. Необходимое для этого время в минутах равно приблизительно  $1,5 \Delta t$ , где  $\Delta t$  — разность температур (в градусах) помещения, где находился теодолит, и воздуха на пункте измерений.

Для ослабления влияния внешних условий следует стремиться к тому, чтобы измерения на пункте выполнялись примерно в тех же условиях, в каких они были выполнены в предыдущих циклах (в одинаковую погоду, в одни и те же часы и т.п.). Поэтому в журнале обязательно должны быть записаны условия измерений.

После приведения теодолита в рабочее положение следует определить высоту инструмента. Возможны три варианта решения задачи:

с помощью штангенциркуля измерять высоту теодолита над марочкой, заложеной в верхней части знака. Отметка на марочку передается геометрическим нивелированием. Погрешность определения высоты  $0,2-0,3$  мм;

соблюдать во всех циклах постоянство высоты инструмента. С этой целью можно закрепить напостоянно один из подъемных винтов теодолита

и всегда устанавливать его на одну и ту же точку знака, а отметку знака контролировать из геометрического нивелирования. Погрешность определения высоты до 0,1 мм;

измерять теодолитом зенитное расстояние  $Z$  на штрих инварной нивелирной рейки, установленной на репере в 3–5 м от знака. Для контроля  $Z$  измеряют на два штриха, причем величина  $Z$  должна быть близка к  $90^\circ$ . Отметку теодолита вычисляют по формуле

$$H_i = H_p + l - s \operatorname{ctg} Z, \quad (2.7)$$

где  $H_p$  — отметка репера;  $l$  — высота штриха на рейке;  $s$  — расстояние от теодолита до рейки.

Погрешность определения высоты инструмента таким способом равна 0,1 мм.

Результаты измерений высоты инструмента записывают в журнал. Туда же записывают высоты визирных целей, если они не закреплены постоянно в сооружении.

Число приемов достаточно принять равным 4–6. Дальнейшее увеличение числа приемов, как показывает практика, не приводит к существенному повышению точности измерений.

Один прием состоит из измерения зенитного расстояния на визирную цель по одной нити при двух положениях вертикального круга.

Измерения на станции выполняют либо серией, последовательно визируя по разным направлениям сначала при одном круге, а затем при другом, либо по каждому направлению отдельно, измеряя его при двух кругах. В последнем случае приемы следует распределять последовательно и равномерно по всем направлениям.

Пример записи в журнале приведен в табл. 2.4. Для теодолитов типа Т2, как показывает практика, можно придерживаться следующих допусков:

Колебания места зенита .....	–5"
Колебания зенитных расстояний в разных приемах на одноименные визирные цели .....	–4"

### 2.2.5. Камеральные работы

В журнале для каждого направления выполняют следующие вычисления согласно примеру, приведенному в табл. 2.7:

находят для каждого приема значения зенитного расстояния  $Z$  и места зенита. Для теодолитов Т1, Т2, ТБ-1, Theo-010 формулы имеют вид:

## Пример записи в журнале измерений зенитных расстояний

Пункт: П-12  
 Дата: 14.VII.74 г.  
 Начало: 7 ч 55 мин  
 Конец: 8 ч 15 мин  
 $i = 255,3$  мм,  $l = 187,4$  мм

Погода: ясно; слабый ветер; видимость удовлетворительная; изображения слегка колеблющиеся;  $t = +18^{\circ}$   
 Теодолит Т2 № 105208

Наблюдаемое направление: П-17

Круг	Отсчеты по вертикальному кругу			MZ	Z	$\Delta Z$	$\Delta Z^2$
	I	II	Среднее				
	Первый прием						
Л	93° 17' 36,2"	37,0"	93° 17' 36,6"	0° 00' 02,6"	93° 17' 34,0"	+0,4"	0,16
П	86 42 28,2	28,8	86 42 28,5				
	Второй прием						
Л	93 17 39,0	38,1	93 17 38,6	0 00 03,7	93 17 34,9	+1,3	1,69
П	86 42 28,5	29,0	86 42 28,8				
	Третий прием						
Л	93 17 38,4	38,9	93 17 38,6	0 00 04,6	93 17 34,0	+0,4	0,16
П	86 42 31,0	30,2	86 42 30,6				
	Четвертый прием						
Л	93 17 34,1	34,4	93 17 34,2	0 00 02,6	93 17 31,6	-2,0	4,00
П	86 42 30,8	31,2	86 42 31,0				
	$m_{z_i} = \sqrt{6,01/(4-1)} = 1,4''$ ; $m_{z_{ср}} = \sqrt{(1,4'')^2/4} = 0,7''$			Среднее	93° 17' 33,6"	+0,1	6,01



Пример вычисления отметки пункта

Исходный пункт		Зенитное расстояние на определяемый пункт	ctg Z	s, м	s ctg Z, м
№	Отметка, м				
Пункт 24					
IV	119,1206	88° 50' 23,5"	0,0202 56	307,364	+6,2260
VI	121,3230	89 09 40,1	0,0146 42	275,132	+4,0285
VIII	116,5881	87 36 15,0	0,0418 39	209,425	+8,7621

$$\left. \begin{aligned} Z &= KЛ - MZ = MZ - KП \pm 360^\circ = \frac{KЛ - KП \pm 360^\circ}{2}; \\ MZ &= \frac{KЛ + KП + 360^\circ}{2}. \end{aligned} \right\} \quad (2.8)$$

определяют среднее значение каждого зенитного расстояния  $Z_{ст}$  из всех приемов и погрешность  $m_z$  отдельного приема и среднего значения:

$$Z_{ст} = \frac{\sum Z_i}{n}; \quad (2.9)$$

$$m_{Z_i} = \sqrt{\frac{\sum (Z_i - Z_{ст})^2}{n-1}}; \quad (2.10)$$

$$m_{Z_{ст}} = \sqrt{\frac{\sum m_{Z_i}^2}{n}}, \quad (2.11)$$

где  $n$  — число приемов.

После завершения вычислений в журнале находят погрешность  $m_z$  измерения зенитных расстояний по результатам всех наблюдений в цикле:

$$m_z = \sqrt{\frac{\sum m_{Z_{ст}}^2}{n}} \quad (2.12)$$

и вычисляют превышения по формуле

Таблица 2.5

## из тригонометрического нивелирования

$i$ , мм	$z$ , мм	$\frac{(1-k)s^2}{2R \sin^2 Z}$ , мм	$h$ , м	$H_i$ , м	$H_i - H_{ср}$
			Пункт 24		
25,8	24,1	6,4	+6,2341	125,3547	-3
25,8	26,2	5,2	+4,0333	125,3563	+13
25,8	25,1	3,0	+8,7658	125,3539	-11

$$\text{Среднее} \quad M_H = \frac{125,3550}{\sqrt{299/(3-1)}} = 1,4 \text{ мм}$$

$$h = s \operatorname{ctg} Z + i - l + \frac{(1-k)s^2}{2R \sin^2 Z}, \quad (2.13)$$

где  $k$  — коэффициент вертикальной рефракции. Значение  $k$  можно принять равным 0,13 и считать постоянным для всех циклов, если измерения выполнены примерно в одинаковых условиях;  $R$  — радиус Земли, равный приближенно 6400 км.

Форма ведомости для вычисления превышений и отметок может быть различной в зависимости от целей и состава измерений. Пример ведомости для вычисления отметок пунктов, определенных с нескольких исходных (что имеет место при засечках точек на оползнях, на низовой грани плотины и т.п.), приведен в табл. 2.5.

## 2.3. ГИДРОСТАТИЧЕСКОЕ НИВЕЛИРОВАНИЕ

Метод гидростатического нивелирования в последнее время получает распространение на гидроузлах благодаря своим достоинствам:

обращение с оборудованием и производство измерений не требуют высокой квалификации исполнителей;

метод предоставляет широкие возможности для автоматизации измерений;

возможность определения осадок точек, доступ к которым затруднен и в некоторых случаях вообще отсутствует;



и связаны с помощью тройников с кранами для спуска воды из системы и для удаления пузырьков воздуха.

Трубы 1 и 5 расположены на анкерах 6, заделанных в стенку потерны, и скреплены с анкерами специальными хомутками 7. Хомутки вставлены заранее в проделанные отверстия в анкерах и снизу поджаты гайками 8. Над урочными трубами установлены осадочные марки. Марка состоит из стержня 9, который одним концом заделан в стенку сооружения, а на другом конце имеет отверстие для установки втулки 10. Втулка 10 из эбонита или нержавеющей стали (в последнем случае ее изолируют от марки волокном стеклоткани) соединена с маркой эпоксидным клеем. При закладке оси втулок должны быть вертикальны (проверяют с помощью круглого уровня, вставляемого во втулку).

Воду из трубы заливали на каждом участке отдельно через отверстия 12 в верхней части урочных труб.

Для измерения смещений во втулки марок вставляли измеритель 13, которым служит микрометр МК-25-70 или МК-25-50 (ГОСТ 6507-60) с ценой деления 0,01 мм. С помощью этого измерителя определяли условные высоты марок над уровнем жидкости в трубах. Момент касания измерительного стержня с уровнем жидкости фиксировался при помощи электрической сигнальной лампочки. Электрическая цепь образована неоновой лампочкой и батареей. Один конец цепи соединен с измерителем 11, другой касался стенки трубы 1 (если труба 1 пластмассовая или асбестовая, то конец провода должен касаться воды в трубе). В момент касания измерителя с жидкостью цепь замыкается.

На каждой марке по шкале и барабану измерителя с точностью 0,01 мм снимали три отсчета, расхождения между которыми не превышали 0,03 мм. После последовательного снятия отсчетов по всем маркам системы (прямой ход) повторяли измерения в обратном направлении. Расхождения средних отсчетов по марке из прямого и обратного ходов не превышали 0,02 мм.

Согласно рис. 2.19 превышение между двумя марками равно разности отсчетов  $a_1$  и  $a_2$  по измерителю на этих марках

$$H_2 - H_1 = a_1 - a_2. \quad (2.14)$$

Оценку точности выполняли по разностям средних отсчетов на марке из прямого и обратного ходов:

$$\left. \begin{aligned} m &= 0,5 \sqrt{\frac{[(a_{np} - a_{обп})^2]}{n}}; \\ M &= m \sqrt{2}, \end{aligned} \right\} \quad (2.15)$$

где  $m$  – погрешность среднего отсчета (из прямого и обратного ходов);

$n$  — количество измеряемых марок;  $M$  — погрешность превышения между двумя марками системы.

Привязку гидростатической системы к наружной нивелирной сети осуществляли с помощью специальной шкаловой реечки, вставляемой в гнездовой центр осадочной марки гидронивелира. По исследованиям [60] средняя квадратическая погрешность определения превышения между соседними марками гидростатической системы с учетом внешних условий (колебания температуры жидкости по всей потерне Красноярской ГЭС не превышали  $1^\circ$ ) составила 0,02 мм, а ошибка осадки 0,03 мм. Погрешность определения превышения между крайними марками системы равна:

$$m_h = 0,02 \text{ мм} \sqrt{k},$$

где  $k$  — число участков с гидростатическими системами.

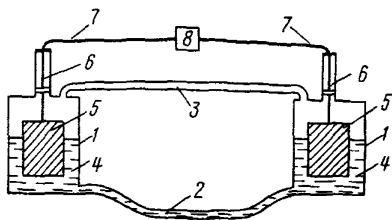


Рис. 2.17. Измеритель высотных деформаций (ИВД)

Подобная гидростатическая система может быть установлена в поперечных и продольных потернах. Если потерна имеет ломаный профиль по высоте, то в ней устанавливают несколько самостоятельных перекрывающихся гидронивелирных систем таким образом, чтобы конец одной системы с последней маркой находился над началом другой системы с первой маркой. Каждый участок со своей системой гидронивелирования работает самостоятельно, а осадка пары перекрывающихся марок считается одинаковой. На Красноярской ГЭС длина отдельных систем колебалась от 30 м до 165 м.

Гидростатическая система конструкции НИС Гидропроекта ИВД (измеритель высотных деформаций) с дистанционным снятием отсчетов схематично представлена на рис. 2.17.

Два сосуда 1 герметичны и соединены между собой двумя трубками 2 и 3. Трубка 2 предназначена для жидкости, а трубка 3 — для поддержания одинакового давления в сосудах. В каждом сосуде на проволоке 6 подвешен груз 5, частично погруженный в жидкость 4. При измерении уровня жидкости изменится натяжение струны 6 и тем самым частота ее колебаний, которую определяют с помощью частотомера ЧСД конструкции НИС Гидропроекта. По изменению частоты вычисляют изменение уровня жидкости и тем самым изменение превышения между точками расположения обоих сосудов. Частотомер может быть установлен на

пульте управления и соединен с группой гидростатических нивелиров с помощью кабеля 7.

Оборудование ИВД сконструировано в трех вариантах — ИВД-30, ИВД-100 и ИВД-300, предназначенных для измерения превышений соответственно 30 мм, 100 мм и 300 мм. Масса одного комплекта ИВД (без частотомера) соответственно 10, 17 и 19 кг, рабочая область температур 10–30°C. Погрешность определения осадки зависит от размера осадки и равна примерно 1:200 ее значения, т.е. при осадке 30 мм погрешность ее определения равна 0,15 мм.

#### 2.4. ГИДРОДИНАМИЧЕСКОЕ НИВЕЛИРОВАНИЕ

Метод гидродинамического нивелирования разработан в Ереванском политехническом институте. Его принципиальное отличие от гидростатического нивелирования заключается в том, что измерения выполняют

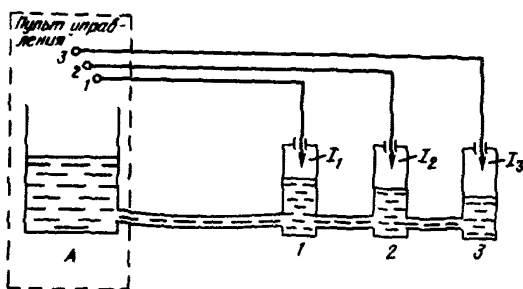


Рис. 2.18. Система гидродинамического нивелирования

в процессе непрерывного изменения уровня жидкости в сообщающихся сосудах. Это позволяет значительно упростить и удешевить процесс автоматизации работ при наблюдениях за осадками.

Система гидродинамического нивелирования состоит из сообщающихся сосудов с жидкостью (рис. 2.18), один из которых (А) расположен на пульте управления, остальные (1, 2, 3 и т.д.) — в определяемых точках. В сосудах на определяемых точках в верхней части имеются штоки  $I_1$ ,  $I_2$ ,  $I_3$ , от которых идет по одному проводу к пульту управления. При наполнении системы жидкость в определенный момент коснется штока  $I$  и на пульт управления поступит сигнал. Если сосуд А наполнять с постоянной скоростью, то сохраняется постоянная разность уровней жидкости в сосудах А и 1, 2, 3. Погрешность определения осадки составляет 0,1–0,5 мм.

В Ереванском политехническом институте (г. Ереван, ул. Теряна, 105) сконструирована и изготавливается по заказам организаций система гидродинамического нивелирования СГДН-10Д, в состав которой входят:

блок управления (вес 14 кг) — 1 шт.;

гидронивелиры, устанавливаемые на определяемых точках (вес каждого 2 кг), — до 10 шт.;

трубопроводы.

Поставка необходимого количества гидронивелиров и трубопроводов уточняется с заказчиком по договоренности.

Система подключается к электросети напряжением 220 В и работает при температурах окружающей среды от 5 до 45°С.

## 2.5. ПЕРЕДАЧА ОТМЕТОК С ГОРИЗОНТА НА ГОРИЗОНТ

### 2.5.1. Общие замечания

Почти на всех гидроузлах возникает необходимость в передаче отметок с горизонта на горизонт. Для передачи применяют на практике разнообразные методы, точностные характеристики которых при передаче отметки на высоту 50 м приведены в табл. 2.6.

Практика показывает, что рассматриваемая задача проще всего решается при применении стационарного устройства — элеватора высот конструкции МИИГАиК, но его, как правило, можно оборудовать лишь

Таблица 2.6

Методы передачи отметок с горизонта на горизонт	Погрешность передачи отметки на высоту 50 м, мм	Примечание
<b>I. Нивелирование</b>		
Геометрическое . . . . .	0,35	$m_1 = 0,07$ мм $m_2 = 1,0''$
Тригонометрическое . . . . .	0,5–1,0	
<b>II. Переносное оборудование</b>		
Светодальномер . . . . .	1–2	МСД-1
Лента, проволока . . . . .	0,3–0,4	—
Метод МИИГАиК . . . . .	0,2–0,3	—
<b>III. Стационарное оборудование</b>		
Глубинный репер . . . . .	0,1–0,3	—
Обратный отвес . . . . .	0,1–0,3	—
Элеватор высот . . . . .	0,1–0,2	—

в завершающей части строительного периода. Для передачи отметок в начальный период строительства получил распространение метод МИИГАиК. Перспективным представляется применение светодальномера при повышении его точности. На практике применяют геометрическое и тригонометрическое нивелирование, но с увеличением превышения возрастает влияние ряда источников ошибок и точность его понижается.

Описание нивелирования, отвесов, глубинных реперов приведено в соответствующих разделах. Ниже дана характеристика остальных способов передачи отметок.

### 2.5.2. Метод МИИГАиК

#### Состав оборудования и сущность метода

В этом методе при передаче отметки лентой (проволокой) одновременно определяют и ее длину с помощью инварной трехметровой рейки и двух нивелиров. Оборудование для передачи отметки сконструировано

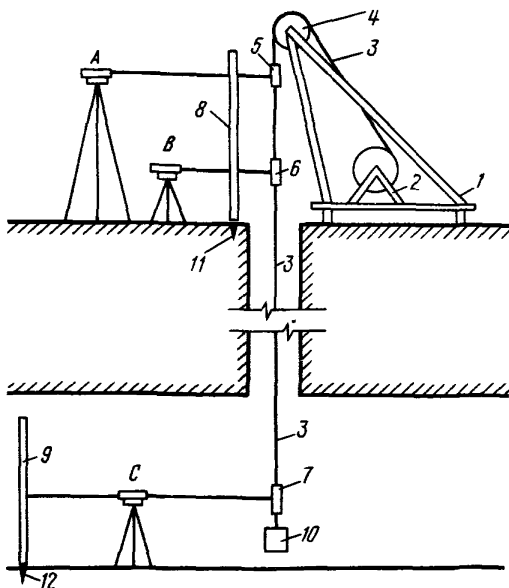


Рис. 2.19. Установка для переноса отметок

в Гидропроекте, получило название "установка для переноса отметок" (УПО) и состоит из следующих частей (рис. 2.19):



переносный разборный станок 1, на котором закрепляют лебедку 2 с барабаном диаметром 420 см для наматывания проволоки 3 и блок 4 диаметром 432 см;

инварная проволока 3 диаметром 1,7 мм, длиной около 50 м и весом 1,06 кг;

груз 10 для натяжения проволоки весом 10,2 кг;

три съемные шкаловые марки 5, 6 и 7 размером 20x208 мм каждая. Их крепят на проволоке специальным устройством с зажимными винтами.

Кроме перечисленной аппаратуры в состав оборудования входят:

три высокоточных нивелира А, В и С;

два обычных нивелирных штатива и один специальный высотой 2,5–3,0 м; последний может быть заменен жестким стационарным сооружением для установки на нем нивелира;

две трехметровые инварные рейки 8 и 9.

Длину проволоки (расстояние между марками 5 и 7) определяют на верхнем горизонте при ее спуске (а после передачи отметки – при подъеме) с помощью шкаловых марок частями: нивелирами А и В с помощью рейки 8 измеряют расстояние между нулями шкал марок 5 и 6; поднимая или опуская проволоку 3, аналогичным путем определяют длину соседнего смежного участка и т.д. Определив длину проволоки, с помощью нивелиров А и С или В и С передают отметку с верхнего горизонта на нижний.

Таким образом, передача отметки с помощью УПО состоит из двух этапов:

компарирования рабочей части отвесно подвешенной проволоки;

собственной передачи отметок с горизонта на горизонт.

### Компарирование проволоки

Компарирование выполняют в процессе спуска проволоки (прямой ход) и подъема ее (обратный ход); передачу отметки производят после спуска проволоки, т.е. после прямого хода.

Порядок работы при компарировании следующий (рис. 2.19):

1. Собирают и устанавливают над скважиной (шахтой) установку УПО.

2. Устанавливают и приводят в рабочее положение нивелиры А и В на верхнем горизонте. Одновременно подготавливают оборудование на нижнем горизонте для передачи отметки.

3. Крепят к проволоке груз 10, а на 5–10 см выше его – марку 7. Опускают проволоку до тех пор, пока марка 7 не окажется в поле зрения нивелира В. После этого закрепляют на проволоке в поле зрения нивелира А марку 5.

4. Измеряют расстояние от нивелира сначала до рейки, а затем до марок (рулеткой или по дальномерным нитям). Неравенство этих расстояний не следует допускать более 5 см, что достигается перемещением станка с блоками.

5. Определяют расстояние между марками 7 и 5 проволоки двумя приемами. Измерения выполняют одновременно нивелирами А и В. При этом наведение нивелира на рейку или марку и снятие отсчетов производятся так же, как и в гидротехническом нивелировании I – III разрядов. Внутри приема отсчеты снимают в следующей последовательности:

- по основной шкале рейки;
- по основным шкалам марок на проволоке;
- по дополнительным шкалам марок на проволоке;
- по дополнительной шкале рейки.

Пример записи в журнале приведен в табл. 2. 7.

После завершения первого приема с помощью лебедки проволоку опускают вниз на 0,5–1,0 см и выполняют второй прием определения расстояния между теми же марками, которые должны оставаться в поле зрения нивелиров.

6. Определив расстояние между марками 7 и 5, не меняя их положения, с помощью лебедки плавно опускают проволоку с грузом до тех пор, пока марка 5 не переместится из поля зрения нивелира А в поле зрения нивелира В. После этого при закрепленной блок-лебедке на высоте нивелира А крепят к проволоке третью съемную марку 6. Вслед за этим определяют расстояние между марками 5 и 6 по методике, которая приведена в п. 5.

7. Осторожно снимают с проволоки марку 5, опускают проволоку с грузом вниз до тех пор, пока марка 6 не окажется в поле зрения нивелира 6. Снятую с проволоки марку 5 крепят к проволоке снова, но уже в поле зрения нивелира А. Снова определяют длину между двумя марками 6 и 5 по методике, приведенной в п. 5.

8. Аналогичным путем определяют длину остальной части проволоки, которую постепенно опускают вниз до тех пор, пока в поле зрения нивелира, установленного на нижнем ярусе сооружения, не появится шкаловая марочка 7.

На этом заканчивается первый этап компарирования проволоки (прямой ход). Вслед за ним передают отметку с верхнего яруса на нижний, а затем выполняют второй этап компарирования проволоки (обратный ход). На этом этапе проволока с грузом поднимается с нижнего яруса вверх, а измерения на верхнем ярусе выполняют по той же методике, что и в прямом ходе.

Запись в журнале передачи отметки

Ход: прямой № 1 (проволока перемещается сверху вниз). Дата: 23.V.72 г.  
 $t = +14,5^{\circ}\text{C}$

Верхний нивелир НА-1 № 01203. Наблюдатель:

Нижний нивелир № 004 № 132066. Наблюдатель:

Объект наблюдения	Верхний, нижний нивелиры	Первый прием			
		Основная шкала		Дополнительная шкала	
		Рейка	Барабан	Рейка	Барабан
		Отсчеты при измерениях,			
Рейка	Н	8,5	28	67,7	78
	в	50,7	15	109,9	65
	н-в	-42,2	+13	-42,2	+13
	и	-42,187		-42,187	
Марка № 1 № 2	н	1,0	77	60,3	27
	в	3,4	34	62,6	84
	н-в	-2,4	+43	-2,3	-57
	и	-2,3	57	-2,3	57
Рейка	н	8,5	28	67,7	78
	в	50,7	17	109,9	66
	н-в	-42,2	+11	-42,2	+12
	и	-42,189		-42,188	
Марка № 2 № 3	н	1,1	33	60,3	82
	в	3,0	65	62,3	15
	н-в	-1,9	-32	-2,0	+67
	и	-1,932		-1,933	
Рейка	$\Sigma$ н	17,0	56	135,4	156
	$\Sigma$ в	101,4	32	219,8	131
	$\Sigma$ (н-в)	-84,4	+24	-84,4	+25
	и	-84,376		-84,375	
	Среднее		-84,3755		-84,37525
Марки	$\Sigma$ н	2,1	110	120,6	109
	$\Sigma$ в	6,4	99	124,9	99
	$\Sigma$ (н-в)	-4,3	+11	-4,3	+10
	и	-4,289		-4,290	
Среднее	-	-	-4,2895	-	-4,29025

Т а б л и ц а 2.7

(компарирование проволоки)

Рейка трехметровая инварная № 9199

Второй прием				$\mu_{cp}$
Основная шкала		Дополнительная шкала		
Рейка	Барабан	Рейка	Барабан	
<b>полудециметры</b>				
8,5	28	67,7	78	
50,7	15	109,9	66	-42,187
-42,2	+13	-42,2	+12	-42,1875
-42,187		-42,188		
0,7	36	59,9	87	
3,0	94	62,3	44	-2,357
-2,3	-58	-2,4	+43	-2,3575
-2,3	58	-2,3	57	
8,5	29	67,7	78	
50,7	16	109,9	66	-42,1885
-42,2	+13	-42,2	+12	-42,1775
-42,187		-42,188		
1,2	47	60,4	96	
3,1	80	62,4	30	-1,9325
-1,9	-33	-2,0	+66	-1,9335
-1,933		-1,934		
<b>вычисления</b>				
17,0	57	135,4	156	
101,4	31	219,8	132	
-84,4	+26	-84,4	+24	-
-84,374	-84,375	-84,376		
1,9	83	120,3	183	
6,1	174	124,7	74	
-4,2	-91	-4,4	+109	-
-4,291		-4,291		
-	-4,291	-	-	-

После завершения измерений в журнале или в отдельной ведомости выполняют контрольные вычисления, аналогичные контрольным вычислениям при нивелировании I класса [19]. В результате этих вычислений получают среднее значение суммы всех разностей отсчетов  $\sum (n-b)$  по рейке и шкаловым маркам. Пример контрольных вычислений приведен в табл. 2. 7.

Длину рабочей части проволоки между нулями двух крайних шкаловых марочек (одна из них находится в поле зрения нивелира на нижнем ярусе, а другая — в поле зрения высокого нивелира верхнего яруса) вычисляют для отдельного хода по формуле

$$L = \sum_{(n-b)_p} - \sum_{(n-b)_m}, \quad (2.16)$$

где  $\sum_{(n-b)_p}$  — сумма средних разностей отсчетов по высокому и низкому нивелирам верхнего яруса при визировании на трехметровую рейку;  $\sum_{(n-b)_m}$  — то же при визировании на марку.

Отдельную среднюю разность  $(n - в)$  получают из измерений по основной и дополнительной шкалам двумя приемами. Например, для результатов измерений, приведенных в табл. 2. 7, длина  $L$  проволоки будет равна:

$$L = 84,3752 - 4,2902 = 80,0850 \text{ полудециметров;}$$

$$L = 4,00425 \text{ м.}$$

Расхождение в длине проволоки из прямого и обратного ходов не должно превышать  $0,2 \text{ мм} \sqrt{n}$ , где  $n$  — число измеренных участков проволоки. Ошибку определения длины проволоки из прямого и обратного ходов можно приближенно принять равной  $M_L = 0,05\sqrt{n}$  мм.

При компарировании проволоки может возникнуть случай, когда первая марка, укрепленная на проволоке, уже достигла нивелира  $C$  (рис. 2. 19), установленного на нижнем ярусе, а марка, которая была закреплена на верхнем ярусе в поле зрения нивелира  $A$ , не дошла до поля зрения нивелира  $B$ . В этом случае измерение остатка производят в следующем порядке.

Фиксируют лебедку УПО в таком положении, когда в поле зрения нивелира нижнего яруса видна первая марка. На верхнем ярусе высокий нивелир опускают до тех пор, пока в его поле зрения не окажется верхняя марочка, и приводят это нивелир в рабочее положение. В поле зрения низкого нивелира крепят к проволоке ту марку, которая при последнем измерении находилась в его поле зрения. Остаток измеряют по той же программе, что и при измерении отрезков проволоки. Остаток из общей длины рабочей проволоки вычитается.

## Передача отметки

Для передачи отметки с верхнего горизонта на нижний используют (рис. 2.19) нивелиры *A* и *C*, проволоку *З* с крайними шкалами *5* и *7*, две нивелирных рейки *8* и *9*, устанавливаемые на знаках *11* и *12*, или шкаловые реечки, устанавливаемые на боковых знаках.

Одновременно на верхнем и нижнем ярусах определяют превышение между маркой в сооружении и шкаловой маркой на проволоке. Порядок измерения следующий:

нижний горизонт:  $M_{осн}, P_{осн}, P_{доп}, M_{доп}$ ;

верхний горизонт:  $P_{осн}, M_{осн}, M_{доп}, P_{доп}$ ,

где  $P_{осн}, P_{доп}$  — отсчеты по основной и дополнительной шкалам рейки;  $M_{осн}, M_{доп}$  — отсчеты по основной и дополнительной шкалам марки, укрепляемой на проволоке.

Такое измерение составляет один прием. Всего выполняют два-три приема, сдвигая между приемами проволочку на 5–10 мм. Превышение  $h$  между реперами (марками) верхнего и нижнего горизонтов вычисляют по формуле

$$h = L + (M - P)_B + (P - M)_H, \quad (2.17)$$

где  $(M - P)_B$  — средняя разность отсчетов по марке и рейке на верхнем горизонте;  $(P - M)_H$  — то же на нижнем горизонте;  $L$  — длина проволоки между нулями шкал.

### 2.5.3. Элеватор высот

Элеватор высот (ЭВ) разработан в МИИГАиК и предназначен для определения изменения превышения между двумя марками, из которых одна заложена на верхнем горизонте, другая — на нижнем.

Схема ЭВ представлена на рис. 2.20. Две проволоки *1* и *2* диаметром 1,2–1,5 мм с разными коэффициентами линейного расширения (инварная и стальная) подвешены в скважине (шахте) и на верхнем горизонте закреплены в защитной трубе *3* с окном. На проволоках закреплены шкаловые марки *4–7*. При использовании ЭВ в качестве отвеса грузы *8* и *9* помещают в бак *10* с жидкостью и оборудуют столик *11* с координатометром *12*.

Длину  $L_1$  проволоки *1*, принимаемой за основную, считают неизменной в течение длительного периода наблюдений, а проволока *2* используется для определения температурных поправок в длину  $L_1$ . С этой целью перед монтажом ЭВ определяют термические коэффициенты проволок *1* и *2*.

При монтаже во время спуска проволоки 1 определяют ее длину с помощью оборудования УПО. После закрепления проволок передают отметку с верхнего горизонта на нижний по методу МИИГАиК (разд. 2. 5. 2.) и с помощью нивелиров определяют разность  $\Delta L_{2-1}$  длин проволок 2 и 1

$$\Delta L_{2-1} = L_2 - L_1 = (B_2 - B_1)_{cp} - (H_2 - H_1)_{cp}, \quad (2.18)$$

где  $(B_2 - B_1)_{cp}$  — средняя разность отсчетов по шкалам марок, укрепленных на проволоках 2 и 1 на верхнем горизонте;  $(H_2 - H_1)_{cp}$  — то же на нижнем горизонте.

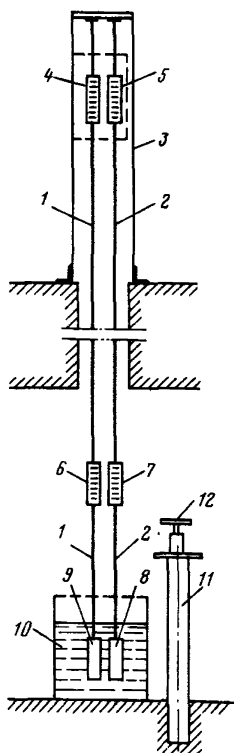


Рис. 2.20. Элеватор высот ЭВ

Во втором и последующих циклах на верхнем и нижнем горизонтах одновременно (по сигналу) берут отсчеты по шкалам марок, укрепленных на проволоке, и по рейкам на реперах (марках) вблизи ЭВ. Порядок измерений внутри приема может быть следующим:

Верхний горизонт:  $P_{осн}, П1_{осн}, П2_{осн}, П2_{доп}, П1_{доп}, P_{доп}$ ;

Нижний горизонт:  $П2_{осн}, П1_{осн}, P_{осн}, P_{доп},$

$П1_{доп}, П2_{доп},$  где  $P_{осн}, P_{доп}$  — отсчеты по основной и дополнительной шкалам рейки;  $П1_{осн}, П1_{доп}$  — то же по маркам первой проволоки;  $П2_{осн}, П2_{доп}$  — то же по маркам второй проволоки.

Всего выполняют два-три приема, между которыми изменяют высоту нивелира подъемными винтами.

Длину  $L_1''$  проволоки 1 во втором цикле вычисляют по формулам:

$$\Delta = \Delta L_{2-1}'' - \Delta L_{2-1}' ; \quad (2.19)$$

$$\Delta L_1 = \frac{\alpha_1}{\alpha_2 - \alpha_1} \Delta ; \quad (2.20)$$

$$L_1'' = L_1' + \Delta L_1, \quad (2.21)$$

где  $\Delta L_{2-1}''$  и  $\Delta L_{2-1}'$  — разности длин проволок 2 и 1 в первом и втором циклах, вычисляемые по формуле (2.18);  $\alpha_1$  и  $\alpha_2$  — коэффициент линейного расширения проволок 1 и 2;  $L_1'$  — длина проволоки 1 в первом цикле.

По формуле (2.17), используя  $L_2''$ , находят превышение между марками (реперами) верхнего и нижнего горизонтов во втором цикле.

Рассмотренный способ был модернизирован на Чиркейской ГЭС. На верхнем горизонте вместо инварной рейки использовали кварцевый жезл длиной 1 м, а вместо двух нивелиров — два оптических микрометра МОВ-1, т.е. оборудование для компарирования инварных нивелирных реек (см. разд. 2.1.4). Методика измерений в этом случае аналогична рассмотренной выше.

#### 2. 5. 4. Другие способы

**Светодальномер.** Основные достоинства передачи отметки светодальномером — простота измерений и малые трудозатраты, благодаря чему метод начинают применять на гидроузлах. С появлением высокоточных светодальномеров передача отметок ими может найти широкое применение. Точность способа соответствует точности измерения расстояния светодальномерами.

Некоторые светодальномеры, например отечественный МСД-1, приспособлены для измерения вертикальных линий (угол наклона  $90^\circ$ ). Для остальных светодальномеров в ряде работ применялся следующий способ передачи отметки (рис. 2.21). Над скважиной (шахтой) закрепляют поворотное зеркало 1, а на нижнем горизонте — отражатель 2 светодальномера. Светодальномер 3

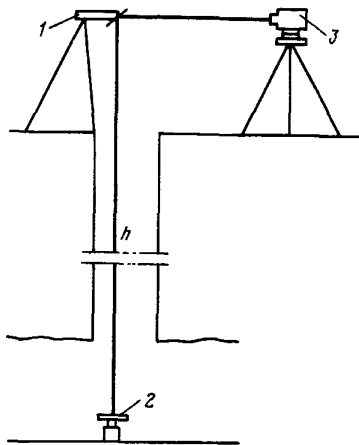


Рис. 2.21. Передача отметки светодальномером

устанавливают на верхнем горизонте вблизи поворотного зеркала. При измерениях поворотное зеркало 1 разворачивают таким образом, чтобы весь световой поток от светодальномера возвращался обратно, и измеряют расстояние  $S_1$  от него до зеркала. Затем зеркало наклоняют на  $45^\circ$ , направляют световой поток на отражатель 2 и измеряют расстояние  $S_2$  от светодальномера до отражателя. Искомое превышение  $h$ , равное расстоянию от отражателя 2 до зеркала 1, вычисляется по формуле

$$h = S_2 - S_1. \quad (2.22)$$



**Лента, проволока.** На ряде гидроузлов (например, Цимлянском) применяли способ передачи отметки, в котором длину проволоки (ленты) определяли на горизонтальном компараторе до и после каждой передачи отметки. Поправку за изменение длины проволоки (ленты) при переходе от горизонтальной плоскости (компаратор) к вертикальной (шахта, скважина) не учитывали, т.к. она постоянна во всех циклах и при вычислении осадки исключается. Способ можно использовать, когда превышение между горизонтами близко к 24 м, что позволяет применять оборудование базисного прибора БП-2. Методика компарирования проволоки приведена в разд. 3. 4. 1, а методика передачи отметки — в разд. 2. 5. 2.

### 2.5.5. Введение температурных поправок

При передаче отметок по способу МИИГАиК или проволокой (лентой) температура на горизонтах и в шахте может быть различной. В этом случае рекомендуется измерять температуру на обоих горизонтах и в шахте с помощью термометров (например, струнных или термодатчиков) и вводить поправку в длину проволоки (ленты). Среднюю температуру проволоки в этом случае подсчитывают по формуле [36]

$$t_{cp} = \frac{(t_1 + t_2)l_1 + \dots + (t_{n-1} + t_n)l_{n-1}}{2(l_1 + l_2 + \dots + l_{n-1})}, \quad (2.23)$$

где  $t_1, \dots, t_n$  — температуры, зарегистрированные термометрами;  $l_1, \dots, l_{n-1}$  — расстояния между 1-м и 2-м, 2-м и 3-м,  $(n-1)$ -м и  $n$ -м термометрами.

Поправка  $\Delta l$  в длину  $l$  проволоки будет равна:

$$\Delta l = l\alpha(t_{cp} - t_k), \quad (2.24)$$

где  $\alpha$  — коэффициент линейного расширения проволоки (ленты);  $t_k$  — температура компарирования.

## 2. 6. ПЕРЕДАЧА ОТМЕТОК ЧЕРЕЗ ПРЕПЯТСТВИЕ

### 2. 6. 1. Общие замечания

На ряде гидроузлов возникает необходимость в передаче отметок с одного берега реки на другой, например в нижнем бьефе при связи исходных реперов, расположенных на противоположных берегах, или в районе створа в начальный период строительства.

Передача отметки может быть выполнена геометрическим или тригонометрическим нивелированием. На ряде объектов в СССР и за рубежом применяли способ коллимации (передача отметки двумя нивелирами, укрепленными на одной подставке), который сводит к минимуму влияние погрешности за изменение угла  $i$  нивелира. Средняя квадратическая погрешность определения превышения этим способом составляет  $(0,5 \div 1,0) \text{ мм} \times S_{KM}$ , где  $S_{KM}$  — ширина препятствия. Подробное описание этого способа приведено в литературе [63] и здесь не рассматривается. Способ коллимации со временем уступит место передаче отметок нивелиром  $Ni 002$ , где задача уменьшения ошибок за угол  $i$  решается с меньшими затратами времени и средств.

Для уменьшения влияния симметричной рефракции передачу геометрическим и тригонометрическим нивелированием выполняют одновременно с обоих берегов. Влияние несимметричной рефракции сводится к минимуму наблюдениями при различной погоде.

Опыт высокоточной передачи отметок через препятствие еще невелик, что не дает возможности сделать выводы о точности методов и о преимуществах какого-либо из них.

### 2. 6. 2. Передача отметок методом геометрического нивелирования

Для передачи отметок следует применять нивелиры с увеличением не менее  $40^{\times}$ . Характеристика инструментов и их исследования приведены в разд. 2.2. Целесообразно в первую очередь использовать нивелир  $Ni 002$ , который позволяет свести к минимуму влияние ошибки за изменение угла  $i$ .

Описание методики передачи отметки и специального оборудования приведено в Инструкции [19], которой следует руководствоваться при составлении проекта и выполнении работ. Места постановок нивелиров закрепляют постоянными знаками трубчатого типа или в виде бетонных гumb.

При использовании нивелира  $Ni 002$  передачу отметки выполняют способом "подвижной марки" по методике, изложенной в Инструкции [19], со следующим порядком выполнения измерений внутри полуприема:

- приведение нивелира в рабочее положение;
- отсчеты по основным шкалам реек, установленных на ближнем берегу;
- отсчеты по рейкам противоположного берега;
- поворот компенсатора нивелира на  $180^{\circ}$  и новые отсчеты по рейкам противоположного берега;

отсчеты по дополнительным шкалам реек, установленных на ближнем берегу.

Порядок и число отсчетов по рейке противоположного берега, примеры записи в журнале и обработки результатов измерений приведены в Инструкции [19].

### 2. 6. 3. Передача отметок методом тригонометрического нивелирования

Передачу отметок методом тригонометрического нивелирования рекомендуется осуществлять (рис. 2.22) по двум створам (1-2 и 3-4), расположенным в 100-200 м друг от друга, и связывать их по каждому берегу геометрическим нивелированием (линии 1-3 и 2-4).

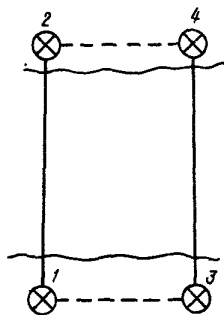


Рис. 2.22. Схема передачи отметки через препятствие

В створе на каждом берегу примерно на одинаковых отметках закладывают по одному рабочему реперу и в 3-5 м от него — знак для постановки теодолита (трубчатого типа или в виде бетонной тумбы, см. разд. 3. 1).

В состав оборудования для измерений входят два теодолита (об их поверках сказано в разд. 2. 3), а также две инварных нивелирных рейки, к каждой из которых крепят визирную цель в виде щитка с индексом. Описание щитка и его компарирование

приведены в Инструкции [19, стр. 134-135].

Расчетные формулы, методика измерений, оценка точности и порядок камеральной обработки приведены в разд. 2. 2.

Измерения в створе выполняют две бригады, расположенные на противоположных берегах. Всего должно быть выполнено не менее двух серий измерений в разных метеорологических условиях.

Одна серия состоит из следующих измерений, выполняемых одновременно на каждом берегу:

установка теодолита на знаке и приведение его в рабочее положение;

установка на реперу инварной рейки со щитком. Индекс щитка совмещают со штрихом рейки и записывают высоту  $z$  щитка над репером в журнал;

определение высоты теодолита измерением зенитного расстояния на два штриха инварной рейки, установленной рядом на реперу (см. разд. 2. 2. 4);

измерение четырьмя приемами зенитного расстояния на визирный шток рейки, установленной на репере противоположного берега;

изменение высоты визирного щитка на рейке на 0,5–1,0 м и измерение зенитного расстояния на него четырьмя приемами;

повторное определение высоты инструмента.

Описание методики измерений, оценки точности и камеральной обработки приведено в разд. 2. 2. 4 и 2. 2. 5.

Превышение  $h_{1-2}$  между реперами 1 и 2 вычисляют по формуле

$$h_{1-2} = s \operatorname{ctg} \frac{z_{2,1} - z_{1,2}}{2} + \frac{i_1 + l_1}{2} + \frac{i_2 + l_2}{2}, \quad (2.25)$$

где  $s$  — расстояние между точками передачи отметки;  $z_{1,2}$  — зенитное расстояние, измеряемое на пункте 1;  $z_{2,1}$  — то же на пункте 2;  $i_1, i_2$  — высоты теодолитов над реперами 1 и 2;  $l_1, l_2$  — высоты визирных целей над реперами 1 и 2.

Четырехугольник, образованный из передачи по двум створам, уравнивают и для передачи отметки используют уравненное значение превышения  $h_{1-2}$  или  $h_{3-4}$ .

Погрешности  $m_k$  определения этих превышений по результатам измерений подсчитывают по формуле (2. 6). Эти же значения погрешностей могут быть использованы для вычисления превышений при уравнивании.

## 2. 7. ВЫСОТНАЯ СЕТЬ ГИДРОУЗЛА

### 2. 7. 1. Схемы сетей

Как отмечалось выше (см. разд. 2. 1. 6), высотная сеть гидроузла состоит из исходных и рабочих реперов, а также осадочных марок в сооружении.

Исходные реперы располагают за пределами зоны возможной осадки (или прогиба) пород вследствие наполнения водохранилища. Как показывает практика, на крупных гидроузлах такая зона простирается в нижний бьеф на 1–2 км, и поэтому исходные реперы закладывают ниже створа на 1,5–3 км, и, как правило, вблизи берегов, что вызвано топографией местности. В каждом конкретном случае удаленность исходных реперов от сооружения решается геодезистами совместно с геологами, гидротехниками, специалистами по основаниям плотин. Нередко для контроля и более полного изучения осадок от исходных реперов в нижний бьеф прокладывают нивелирный ход на 3–5 км по реперам, закладываемым через 0,5–1,0 км.

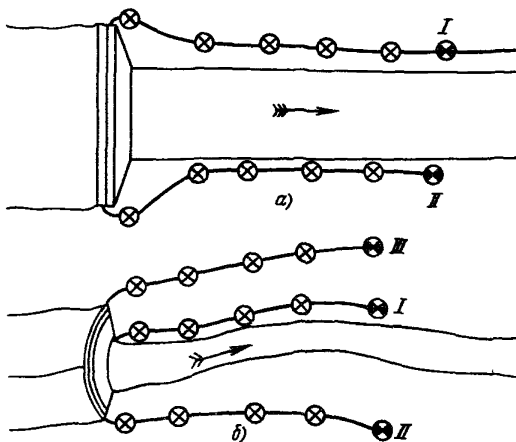


Рис. 2.23. Схемы расположения реперов опорной высотной сети

Схемы сетей гидроузлов в равнинных и горных районах могут отличаться друг от друга. На гидроузлах в равнинных районах оправдала себя следующая схема высотной сети (рис. 2. 23, а). На каждом берегу закладывают по одному кусту с исходным репером (*I* и *II*), от которых прокладывают ходы нивелирования к плотине. По трассам этих ходов закладывают рабочие реперы через 300–400 м, которые также дают представление об осадках поверхности в нижнем бьефе.

Исходные реперы *I* и *II* связывают между собой геометрическим нивелированием, если вблизи их расположен мост. В противном случае реперы *I* и *II* рекомендуется связать между собой одним из методов, изложенных в разд. 2. 6.

В начальный период строительства, когда связь между берегами в районе створа отсутствует, от каждого исходного репера прокладывают висячие ходы нивелирования к плотине и определяют осадки сооружений левого и правого берега. После установления связи между берегами образуют замкнутый нивелирный ход от исходных реперов через плотину.

На гидроузлах в горных районах при возведении плотины выше 200 м схема высотной сети может быть иной. Осадки той части сооружений, которая возводится на низких отметках, могут быть получены от одного исходного репера, т.к. отпадает необходимость в передаче отметок с берега на берег в створе. По мере роста сооружения передачу отметок на высокие ярусы осуществляют одним из методов, изложенных в разд. 2.5.

Может случиться, что элементы сооружения будут возводить одновременно на низких отметках и на высоких (на склонах в районе гребня плотины). В этом случае целесообразно на отметке гребня заложить еще один или два исходных репера (в зависимости от расположения объектов наблюдений) и прокладывать от них висячие ходы геометрического нивелирования к сооружению (рис. 2. 23, б). После возведения плотины до гребня сеть из всех исходных реперов связывают в единую.

Чтобы высотную сеть можно было использовать в строительных работах, исходный репер *I* привязывают перед первым циклом наблюдений к ближайшему реперу государственной сети нивелированием *III* или *IV* класса. Полученную отметку исходного репера считают неизменной на весь период строительства, если контроль, о котором будет сказано далее, не укажет на ее изменение.

От исходного репера *I* передают отметки на остальные исходные реперы. Работу выполняют перед первым циклом дважды и полученные средние отметки считают неизменными, если контроль, о котором сказано ниже, не покажет, что они изменяются.

Осадки сооружений определяют в неполных циклах от рабочих реперов, удаленных от сооружения на 200—400 м, а с момента наполнения водохранилища — на 500—800 м. Привязывать их к исходным реперам (полные циклы) рекомендуется в следующие сроки:

в первом цикле и далее 1 раз в год до наполнения водохранилища;  
два-три раза в год при наполнении водохранилища и в первый год после его наполнения;

один раз в год в последующее время.

Если в районе гидроузла произошло землетрясение силой свыше 5 баллов, рабочие реперы обязательно привязывают к исходным.

Привязку, выполняемую 1 раз в год, рекомендуется осуществлять всегда в один период года, что позволит уменьшить в осадках реперов ошибки, носящие сезонный характер.

Перед каждым циклом измерений обследуют сеть и трассы измерений, перезакладывают поврежденные знаки, расчищают знаки, закрытые строительными материалами и т.п.

### *2. 7. 2. Контроль устойчивости опорной сети*

Устойчивость исходных реперов контролируют двумя путями:  
созданием вблизи исходного репера двух реперов-спутников, в результате чего создается куст реперов;  
измерением превышений между кустами реперов.

В кусте реперы 1-3, как правило, одинаковой конструкции, располагают в 30-50 м друг от друга в вершинах треугольника, чтобы все превышения можно было получить с одной стоянки нивелира (рис. 2.24, а), оборудуемой постоянным знаком в виде бетонной тумбы или трубчатого типа. В горных районах это условие не всегда выполнимо, и если не проходят специальные штольни, то реперы 1-3 в кусте закладывают вдоль берега (рис. 2.24, б) на расстоянии 40-50 м друг от друга. В этом случае каждое превышение измеряют с отдельной станции по методике нивелирования I разряда.

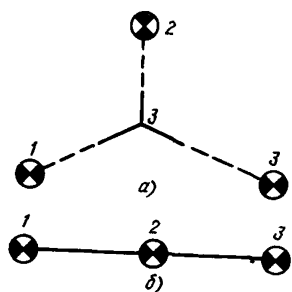


Рис. 2.24. Схема расположения реперов в кусте

При расположении реперов в вершинах треугольников измеряют с одной станции каждое из трех превышений  $h_{1-2}$ ,  $h_{2-3}$ ,  $h_{3-1}$  отдельно также по методике нивелирования I разряда.

При обоих вариантах расположения реперов в кусте невязка суммы всех трех превышений не должна быть более 0,3 мм.

Если один из реперов куста изменил свою отметку, то превышения с него изменяются, в то время как превышение между двумя другими реперами остается неизменным. Положение реперов в кусте можно считать стабильным, если превышения не изменяются более чем на 0,3-0,4 мм.

Контроль реперов внутри куста характеризует состояние репера, расположенного на участке, принятом за стабильный. Измерение превышения между исходными реперами двух кустов будет характеризовать взаимное положение двух участков поверхности в районе гидроузла. Это положение считается неизменным, если разность  $\Delta h$  превышений между двумя исходными реперами из всех циклов меньше

$$\Delta h \leq 3m_h \sqrt{2}, \quad (2.26)$$

где  $m_h$  — средняя квадратическая погрешность определения  $h$ .

Если измерения внутри куста или между кустами зафиксируют, что реперы изменили свою отметку, то следует сначала проверить правильность геодезических измерений. Вопрос о том, какой из реперов изменил свою отметку, необходимо решать совместно с представителями геологической службы проектно-изыскательской организации исходя в первую очередь из геологического строения, гидрогеологического режима, тектоники и других местных факторов района гидроузла.

Существующие способы оценки стабильности опорной высотной сети [52] не учитывают конкретных условий объекта и потому не всегда могут дать объективную оценку.

### 2. 7. 3. Предрасчет точности измерений

При разработке методики измерений (см. разд. 1.5) возникает необходимость определить, с какой точностью следует выполнять измерения в высотной сети, чтобы обеспечить заданную точность определения осадок.

Предрасчет осложняется тем, что для определения осадок на гидроузле используют, как правило, несколько методов измерений. На рис. 2.25 показан вертикальный разрез сети, типичный для многих гидроузлов.

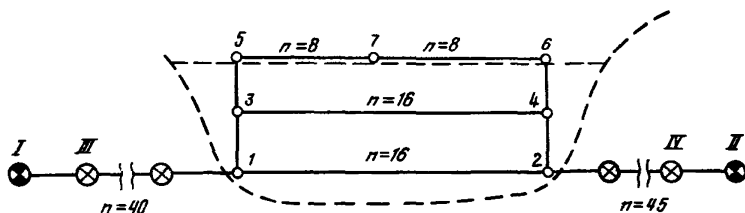


Рис. 2.25. Схема высотной сети гидроузла

Исходные реперы (I, II) связывают с марками плотины обычно методом геометрического нивелирования. В галереях плотины (ходы 1-2, 3-4, 5-6) прокладывают ходы геометрического нивелирования или оборудуют гидростатическую систему. Передачу отметок на верхние ярусы (превышения 1-3, 3-5, 2-4 и 4-6) осуществляют по способу МИИГАиК или по элеваторам высот. В результате образуется сеть, состоящая из двух замкнутых полигонов (1-3-4-2 и 3-5-4-6), привязанных к исходным реперам. Точность измерений по гидростатической системе или при передаче высот обычно известна, и задача сводится к тому, чтобы определить разряд геометрического нивелирования в привязочных ходах от плотины к исходным реперам. С этой целью надо рассчитать, с какой погрешностью  $m_{ст}$  надо определять превышения на станции, чтобы погрешность  $m_{ос}$  определения осадки точки, расположенной в самом слабом месте сети, не превышала заданную, и по  $m_{ст}$  выбрать разряд нивелирования.

Расчет  $m_{ст}$  по формулам при наличии разнородных измерений в сети сложен. Поэтому рекомендуется подбирать разряд нивелирования,



задаваясь разными значениями  $m_{CT}$  и подсчитывая по ним значение ошибки определения осадки марки самого слабого места сети.

При этом сначала разнородную сеть следует превратить в однородную, заменив передачу высот и гидростатическое нивелирование условным геометрическим с числом станций, равным

$$n = (m_h / m_{CT})^2, \quad (2.27)$$

где  $m_h$  — погрешность превышения в секции;  $m_{CT}$  — погрешность превышения на станции.

**Пример.** Передачу отметок с горизонта на горизонт в сети (рис. 2.25, секции 1–3, 3–5, 2–4, 4–6) осуществляют по способу МИИГАиК с погрешностью  $m_h = 0,2$  мм. При замене ее условным ходом нивелирования I разряда ( $m_{CT} = 0,07$  мм) число станций  $n$  в ходах 1–3, 3–5 и т.д. согласно (2.27) будет равно:

$$n = (0,2 \text{ мм} / 0,07 \text{ мм})^2 = 6 \text{ станций.}$$

Подсчет погрешности определения отметки и осадки точки, расположенной в самом слабом месте сети, подробно освещен в литературе [46], [56] и здесь не рассматривается. Наиболее просто задача решается (при отсутствии ЭВМ) применением метода эквивалентной замены, в том числе способа трехлучевой звезды [56, стр. 742–744].

По результатам подсчетов может оказаться, что нивелирование, например, I разряда дает слишком высокую точность определения осадок, а нивелирование II разряда по точности недостаточно. В этом случае следует рассмотреть вариант с применением обоих разрядов. Например, от исходных реперов до плотины прокладывать ход I разряда, а по плотине — II разряда. В этом случае для однородности сети ход II разряда можно заменить условным, равным по точности ходом I разряда. Число станций в таком ходе подсчитывают по формуле

$$n_{II} = \left( \frac{m_{II}}{m_I} \right)^2 n_I, \quad (2.28)$$

где  $m_I$  и  $m_{II}$  — погрешности определения превышения на станции в ходах I и II разрядов;  $n_I$  и  $n_{II}$  — число станций в ходах I и II разрядов.

#### 2.7.4. Обработка результатов измерений

Предварительную обработку результатов измерений проводят в соответствии с рекомендациями разд. 2.1–2.4.

Далее вычисляют невязки  $f$  замкнутых полигонов. Они должны удовлетворять условию

$$f \leq 3m_h, \quad (2.29)$$

где  $m_h$  — погрешность превышения, образующего полигон.

Например, для полигона 1-3-4-2 значение  $m_h$  будет равно:

$$m_h = \sqrt{m_{1-3}^2 + m_{3-4}^2 + m_{4-2}^2 + m_{2-1}^2}. \quad (2.30)$$

При недопустимой невязке выявляют причины ее появления и повторяют измерения на подозреваемом участке.

Перед уравнением сети ее приводят к однородному виду, используя формулы (2.27) и (2.28). Сеть уравнивают одним из строгих способов, описание которых подробно дано в учебной и справочной литературе, а также в Инструкции [20]. Если уравнивание проводят без применения ЭВМ параметрическим или коррелятным способом, то следует иметь в виду, что во втором и последующих циклах при постоянстве сети вычисления упрощаются [17], т.к. коэффициенты нормальных уравнений остаются неизменными, а изменяются лишь свободные члены этих уравнений.

Отметки марок вычисляют от исходных реперов. В неполных циклах измерений исходными служат отметки рабочих реперов из полного цикла измерений, но полученные по результатам уравнивания отметки и осадки марок используют лишь для оперативной отчетности. После выполнения нового полного цикла измерений уточняется отметка опорного рабочего репера в предыдущем, неполном цикле (интерполяцией отметок между двумя полными циклами). Сеть переуравнивают и получают окончательные значения отметок и осадок марок неполного цикла. Если же отметки рабочих реперов между двумя полными циклами изменились на значение, меньшее предельной погрешности их определения, то переуравнивание не производят и отметки марок в неполных циклах не изменяют.

### 3. МЕТОДЫ И СРЕДСТВА ОПРЕДЕЛЕНИЯ ГОРИЗОНТАЛЬНЫХ СМЕЩЕНИЙ

#### 3.1. ПЛАНОВЫЕ ЗНАКИ

Плановые знаки, используемые для определения горизонтальных смещений, по назначению, как и высотные, подразделяются на:

**контрольные**, закладываемые на исследуемом сооружении (плотина, шлюз и т.п.) или участке (оползень); по их смещениям судят о смещении всего объекта;

**опорные**, закладываемые вблизи исследуемого объекта в зоне возможных деформаций пород; с них ведут измерения смещений контрольных пунктов;

**исходные**, закладываемые за пределами зоны возможных деформаций; относительно исходных пунктов определяют смещения опорных и контрольных пунктов.

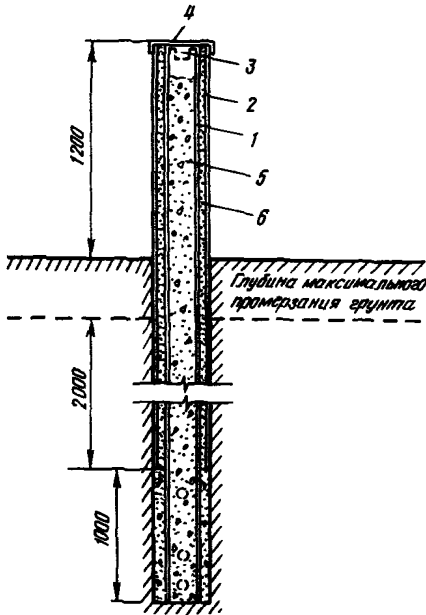


Рис. 3.1 Опорный плановый знак трубчатого типа:

1 – основная труба; 2 – защитная труба; 3 – место центрирующего устройства; 4 – крышка; 5 – бетон; 6 – термоизоляционный материал

должна быть предусмотрена надежная термоизоляция знака; исследования показали, что из-за неравномерного солнечного освещения верх знака без термоизоляции в течение суток может перемещаться с амплитудой в несколько миллиметров.

Требования к знакам:

1. В большинстве случаев знаки предназначены для высокоточных измерений, поэтому следует отдавать предпочтение конструкциям с механическим центрированием, исключая ошибку за центрировку и редуцию.

2. Знаки необходимо закладывать в таких местах, где гарантировалась бы их сохранность в период строительства и эксплуатации. Местоположение знаков должно быть согласовано с проектной организацией. На строительной площадке для предохранения от повреждения вокруг опорных знаков устраивают специальные ограждения.

3. Знаки должны быть устойчивы, для чего:

их следует закладывать в прочные породы; места закладки выбирают совместно с представителями геологической службы проектно-изыскательской организации;

Конструкция знаков зависит от мест установки, геологической характеристики участка и других факторов. Ниже дается описание знаков, используемых на практике.

Опорный (исходный) знак может быть трубчатого типа или в виде бетонной тумбы.

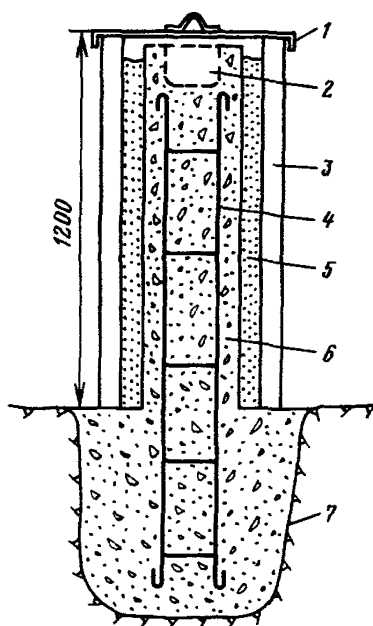
Опорный трубчатый знак для мягких оснований (рис. 3.1) состоит из двух соосно заложенных в буровую скважину труб – внутренней основной и наружной защитной. Глубина скважины – не менее 3 м ниже горизонта максимального промерзания грунта (при неблагоприятных геологических условиях глубина скважины может быть увеличена). Диаметр основной трубы (167–257 мм) зависит от размеров центрирующего устройства и инструмента, устанавливаемого на знаке. Диаметр наружной трубы и диаметр скважины выбираются с таким расчетом, чтобы ширина межтрубного пространства, заполняемого термоизоляционным материалом, была примерно 4–5 см.

Опорный трубчатый знак для скальных оснований аналогичен по конструкции, но закладывается на значительно меньшую глубину в прочную скалу либо бурением, либо расчисткой котлована.

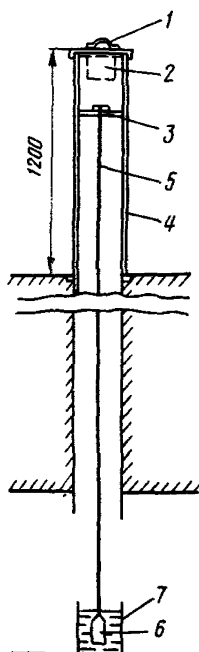
Опорный знак в виде бетонной тумбы для скальных оснований показан на рис. 3.2. Он имеет сечение 40х40 см и высоту около 1,2 м. Котлован под знак расчищают до прочной скалы. Снаружи знак оборудуют защитным коробом (из дерева, листового железа или бетона). Пространство между знаком и коробом заполняют термоизоляционным материалом. Следует иметь в виду, что знаки в виде тумбы наиболее чувствительны к суточным колебаниям температуры и одностороннему солнечному нагреву. Поэтому на их термоизоляцию следует обратить особое внимание.

В последнее время в качестве исходных точек для определения смещений сооружений принимают якоря обратных отвесов, закладываемых ниже подошвы сооружения. В этом случае опорным знаком служит оголовок обратного отвеса, где с помощью специального центрирующего устройства конструкции МИИГАиК можно измерять смещения относительно якоря и устанавливать оборудование для различных измерений (угловых, линейных, створных и т.п.). Подробно об этом изложено в разд. 3.13. Иногда не центрируют инструмент на оголовке отвеса, а рядом с отвесом (или сдвигомером) оборудуют плановый знак для постановки инструмента. В этом случае предполагается, что смещения знака и оголовка отвеса (сдвигомера) одинаковы.

Нередко в плотине ведут измерения на разных горизонтах, связывая их между собой с помощью отвесов. В этом случае опорный знак верхнего горизонта имеет вид, изображенный на рис.3.3. В верхней части знака закрепляют проволоку отвеса, на нижнем горизонте с помощью



**Рис. 3.2. Бетонная тumba:**  
 1 — крышка; 2 — место центрирующего устройства; 3 — защитный деревянный короб; 4 — арматура; 5 — термоизоляционный материал; 6 — бетон; 7 — граница штрабы



**Рис. 3.3. Плановый знак, совмещенный с прямым отвесом:**  
 1 — крышка; 2 — место центрирующего устройства; 3 — узел крепления проволоки; 4 — труба; 5 — проволока; 6 — груз; 7 — бак с жидкостью

координатомера измеряют смещения проволоки и полагают, что они одинаковы со смещениями центра верхнего знака, расположенного рядом с точкой подвески проволоки.

Контрольные знаки, устанавливаемые на гребне или в потерне плотины, а также на скальной поверхности, показаны на рис. 3.4. Их высота — 0,6–0,8 м при установке визирной цели и до 1,2 м при установке инструмента. На земляных сооружениях применяют аналогичные контрольные знаки (рис. 3.5.), изменяется лишь глубина их закладки.

Случается, что в сооружении нельзя установить по ряду причин знаки, выступающие над полом или гребнем. Тогда возможно применение следующего специального оборудования:

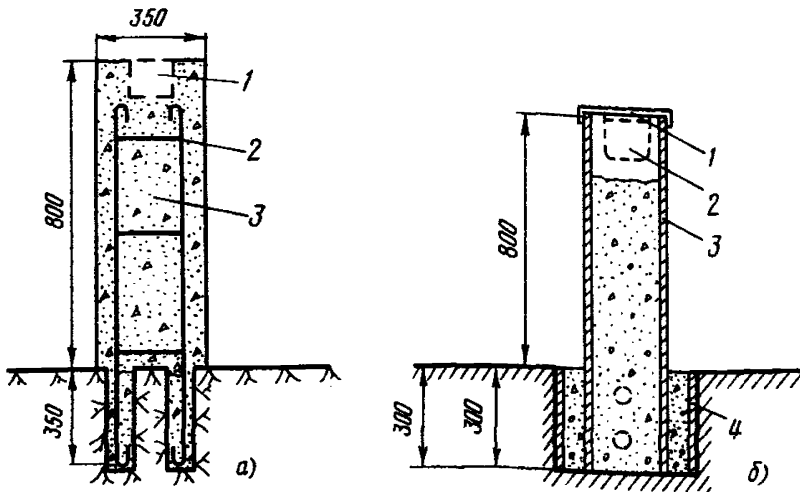


Рис. 3.4. Контрольный плановый знак на скальном или бетонном основании:

*а* – в виде тумбы: 1 – место центрирующего устройства; 2 – арматура; 3 – бетон; *б* – трубчатого типа: 1 – крышка; 2 – место центрирующего устройства; 3 – труба; 4 – штраба

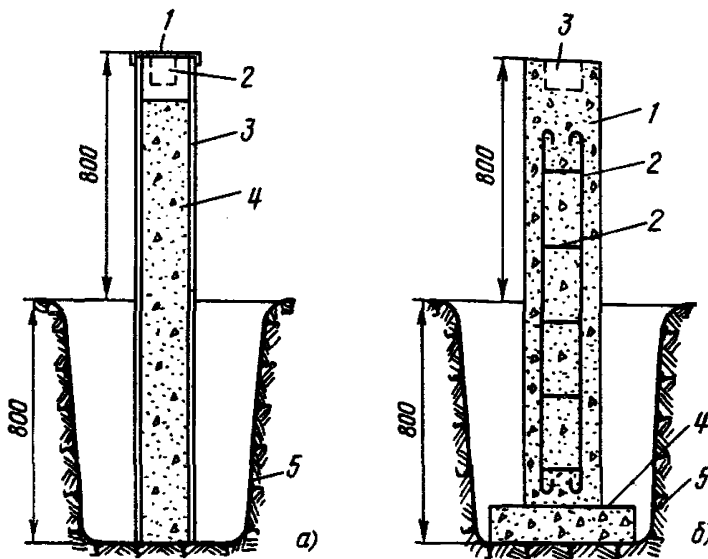


Рис. 3.5. Контрольный плановый знак для мягких оснований:

*а* – трубчатого типа: 1 – крышка; 2 – место центрирующего устройства; 3 – труба; 4 – бетон; 5 – граница котлована; *б* – в виде тумбы: 1 – бетон; 2 – арматура; 3 – место центрирующего устройства; 4 – бетонная подушка; 5 – граница котлована

подвесной штатив (рис. 3.6), который крепится к стене сооружения и имеет столик для установки инструмента;

закладной знак ГДР (рис. 3.7), который помещают в защитный колодец и закладывают в пол галереи. Основная часть знака — конус, ось которого при закладке с помощью специальных винтов и уровня накломера приводят в вертикальное положение. Во время измерений на конус устанавливают трубчатый знак с визирной целью. Возможный со временем наклон конуса измеряют с помощью уровня накломера и вычисляют элементы приведения визирной цели. Ошибка центрирования составляет 0,1–0,2 мм. Аналогичное оборудование выпускает итальянская фирма “Галилео”;

в качестве плановых знаков могут быть использованы и нивелирные марки, закладываемые в пол галереи или на гребне. Для этого на полусферической головке марки делают крестообразную насечку или сверлят отверстие диаметром 1 и глубиной 3–5 мм. Над знаком с помощью оптического отвеса устанавливают визирную марку на штативе. Ошибка центрирования марки над знаком составляет 0,3–0,5 мм.

### 3.2. СПОСОБЫ ЦЕНТРИРОВАНИЯ ИНСТРУМЕНТА И ВИЗИРНЫХ ЦЕЛЕЙ

Из различных способов центрирования предпочтение следует отдать механическим (принудительным) способам, при которых инструмент с помощью приспособлений устанавливают на знаки так, чтобы его вертикальная ось совпадала с центром знака. Эти способы, применявшиеся в маркшейдерских работах еще в середине прошлого столетия, получили широкое распространение на гидроузлах.

Ниже дано описание наиболее употребительных способов центрирования оборудования.

**Центрирование по трем бороздкам** (рис. 3.8, а). На горизонтальной металлической плите 1 трубчатого или бетонного знака делают три бороздки (прорези) 2, которые расходятся из одной точки под углом 120°. В бороздки 2 устанавливают подъемные винты 3 подставки. Во всех циклах применяют одну и ту же подставку и сохраняют однообразие ее установки на знаке. В этом случае погрешность центрирования составляет 0,1–0,3 мм.

**Центрирование с помощью станového винта** (рис. 3.8, б). В верхней горизонтальной плите 1 трубчатого знака имеется отверстие 2 цилиндрической формы. В него входит закрепительный (становой) винт 3, который заворачивается в трегер 4 и крепит его к плите 1. Диаметр отверстия 2 подбирается по диаметру закрепительного винта. В боковой части б трубчатого знака делают отверстие 5 для доступа к становой винту 3. Погрешность центрирования составляет 0,2–0,4 мм.

**Центрирование с помощью закладного винта** (рис. 3.8, в). Стержень 1 с винтовой нарезкой заделывают в трубчатый или бетонный знак. На стержень навинчивают подставку теодолита. В перерывах между циклами верхнюю часть стержня закрывают защитной крышкой 2. Погрешность центрирования составляет 0,2–0,3 мм.

**Центрирование с помощью установочного винта и гнездового центра** (рис. 3.8, г). В верхнюю грань знака закладывают гнездовой центр 1 с центрирующей втулкой 3 и защитной крышкой 2. При измерениях во втулку 3 вставляют посадочный шарик установочного винта 4, соединяемого с подставкой инструмента при помощи винтовой нарезки. Диаметр шарика делают на 0,05 мм меньше диаметра втулки. При закладке вертикальность втулки проверяют по специальному уровню или с помощью двух теодолитов, при установке образующих со знаком прямой угол, и стержня, вставляемого во втулку.

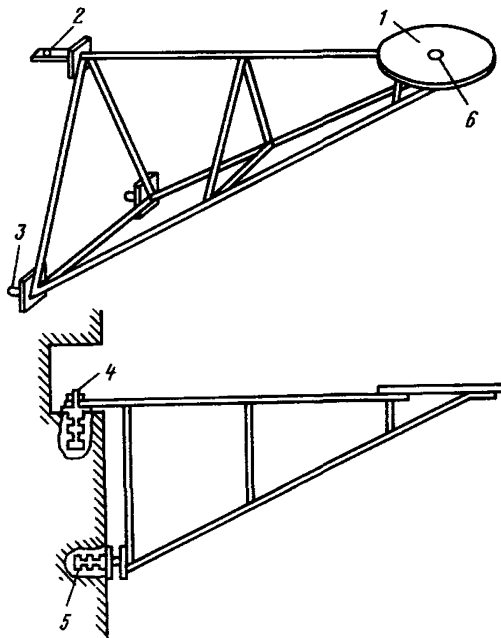


Рис. 3.6. Подвесной штатив:

1 — столик для инструмента; 2 — хомут; 3 — упор; 4 — марка; 5 — подпятник; 6 — центрирующее устройство

Погрешность центрирования составляет 0,1–0,2 мм и может быть уменьшена, если установочный винт жестко скрепить с инструментом и сохранять однообразие установки последнего на знаке в разных циклах.

Недостаток центрирования с помощью установочного винта состоит в том, что инструмент не жестко скреплен со знаком и возможен его подвижки во время измерений. Для устранения этого недостатка применяют различные приспособления [3, 51]. В ГДР в комплекте с визирными марками и алиниомером выпускаются специальные закладные основания (рис. 3.9), в которых подъемные винты прибора прижимают к знаку с помощью пластины 1 и гайки 2.

На ряде объектов СССР применяют угломерный комплект [27], в котором (рис. 3.10) теодолит с помощью центрирующей втулки 2



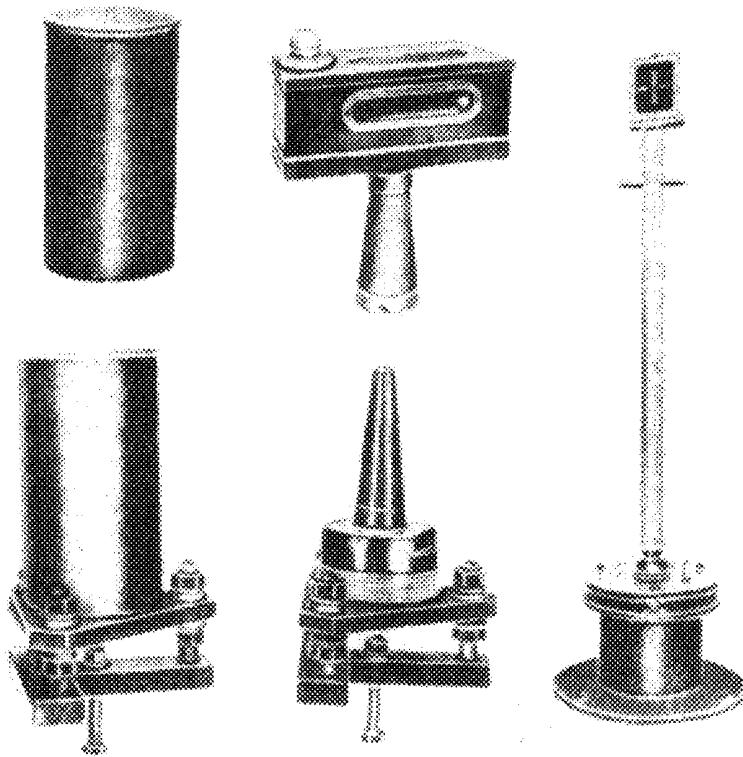


Рис. 3.7. Закладной плановый знак с визирным приспособлением (ГДР)

устанавливается над посадочным шаром 8, скрепленным со знаком. Гайкой 4 крепят трегер (и теодолит) к знаку. Погрешность центрирования составляет 0,05–0,1 мм.

### 3.3. ВИЗИРНЫЕ МАРКИ

Применяемые на практике марки можно разделить на закладные (на низовой грани плотины, ориентирные пункты и т.п.) и переносные. Последние в свою очередь могут быть неподвижными и подвижными (для створных измерений; о них сказано в разд. 3.13).

Закладная марка представляет щит (рис. 3.11) с нанесенным на него рисунком визирной цели. С обратной стороны щит с помощью винтов скрепляют с одним или двумя стержнями, предварительно заложив последние в стену (низовую грань) сооружения.

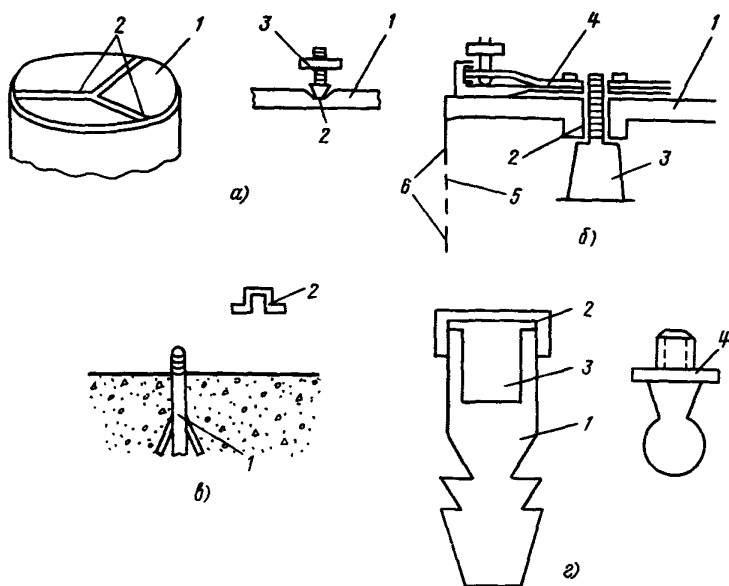


Рис. 3.8. Способы центрирования

Переносную визирную марку можно установить на знаке непосредственно в гнездовой центр (рис. 3.12) или (что более распространено) в подставку (рис. 3.13).

Марка, устанавливаемая в гнездовой центр (см. рис. 3.12), должна удовлетворять следующему условию: ось симметрии визирной цели должна совпадать с осью вращения марки.

Марка, устанавливаемая на подставке (рис. 3.13), должна удовлетворять следующим условиям:

а) ось круглого уровня, укрепленного на марке, должна быть параллельна оси вращения марки;

б) ось симметрии и ось вращения визирной марки должны совпадать;

в) ось вращения визирной марки должна совпадать с центром знака (посадочного шара).

Описание проверок марок приведено в литературе [3], [56, стр. 623]. Проверку п. "в" можно не выполнять, если подставку марки во всех циклах устанавливать на знаке одинаково.

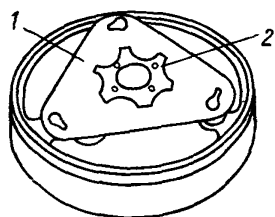


Рис. 3.9. Закладное основание (ГДР)

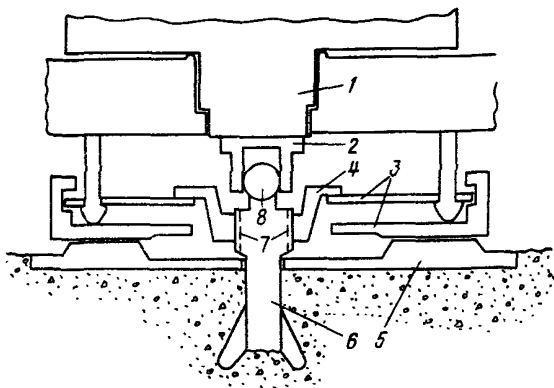


Рис. 3.10. Угломерный комплект с принудительным центрированием:

1 – основание инструмента; 2 – посадочная втулка; 3 – пластины подставки инструмента; 4 – гайка; 5 – закладная пластина; 6 – стержень; 7 – резба; 8 – посадочный шар

Визирную цель красят матовой краской двух контрастных цветов – черного и белого, красного и белого, черного и желтого и т.п. Формы раскраски щитка, получившие распространение на практике, приведены на рис. 3.14.

Размер визирной цели на марках зависит от длины визирного луча. Наилучшая точность визирования достигается при ширине видимого изображения визирной цели, равной  $1/3 - 1/4$  длины биссектора.

Ширину изображения подсчитывают по формуле

$$l = \frac{u}{3\rho} s, \quad (3.1)$$

где  $s$  – расстояние от инструмента до марки;  $\rho = 206265''$ ;  $u$  – угловая величина биссектора сетки нитей. Для теодолитов Т-1 и Т-2  $u = 40''$ .

Длина визирной цели равна  $3l$ .

### 3.4. ВЫСОКОТОЧНЫЕ ЛИНЕЙНЫЕ ИЗМЕРЕНИЯ

#### 3.4.1. Измерения инварными проволоками

Инварные проволоки и ленты нередко и сейчас служат наиболее надежным и точным средством определения длин линий. На гидроузлах

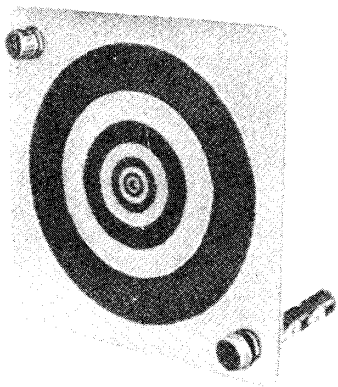


Рис. 3.11. Закладная визирная марка

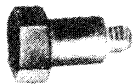


Рис. 3.12. Визирная марка в гнездовом центре

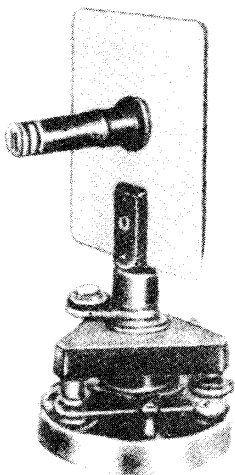
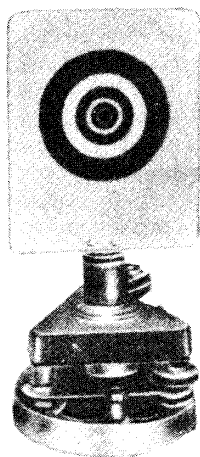


Рис. 3.13. Визирная марка в подставке

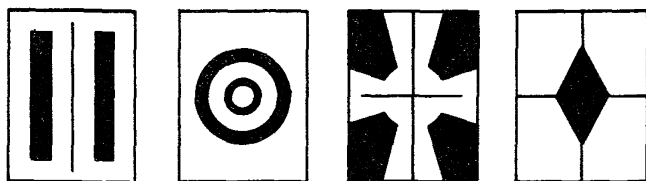


Рис. 3.14. Формы визирных целей

при наблюдениях за горизонтальными смещениями инварные проволоки и ленты применяют преимущественно для следующих целей:

измерение базисов в сетях триангуляции;

определение расстояния между пунктами, расположенными по разные стороны от трещин и других тектонических нарушений горных пород;

измерение сторон полигонометрии, прокладываемой на гребне плотины, в галереях и в прилегающих к плотине штольнях;

определение расстояния между противоположными стенками шлюза.

### Оборудование

При измерении базисов в триангуляции и в ряде других случаев используют комплект базисного прибора БП-2. Описание комплекта и порядок работы с ним известны из учебной и специальной литературы. Ниже рассматриваются специальное оборудование и приспособления, учитывающие специфику наблюдений за деформациями.

В комплект оборудования для измерений должны входить:

вкладыши для фиксации центров знаков;

инварные проволоки (две для измерений, две эталонных);

устройство для натяжения проволоки.

При применении на гидроузлах знаков с гнездовыми центрами фиксацию последних осуществляют цилиндрическими вкладышами (рис. 3.15). Вкладыш должен иметь диаметр на 0,03–0,05 мм меньше диаметра втулки гнездового центра и выступать над знаком на 10–15 мм, что достигается с помощью кольца 2. В верхней части вкладыша на его сферической поверхности наносят перекрестие 1 с толщиной штрихов 0,01–0,1 мм.

Вкладыши должны удовлетворять следующему условию: ось вращения вкладыша должна совпадать с перекрестием штрихов. Для проверки устанавливают теодолит вблизи знака, визируют на перекрестие штрихов и, поворачивая вкладыш на  $90^\circ$ ,  $180^\circ$  и  $270^\circ$ , следят за положением перекрестия. Центр креста не должен смещаться больше чем на 0,2 мм.

Инварные проволоки оборудуют шкалами от БП-2, а при особо точных измерениях - специальными стеклянными шкалами с ценой деления 0,2 мм.

Для натяжения проволок используют блоки от БП-2 либо специальное оборудование [9] с односторонним натяжением. Последнее получило распространение при особо точных измерениях, т.к. шкалы проволок в момент отсчета более устойчивы.

### Измерение линий

Измерение линий выполняют в зависимости от требуемой точности, в прямом или в прямом и обратном направлениях двумя рабочими проволоками. Две другие проволоки являются эталонными и служат только для компарирования рабочих проволок.

Методика измерений и камеральная обработка результатов известны из литературы [18, 56].

### Компарирование проволок

Обе рабочие проволоки до начала очередного цикла измерений и после его завершения компарируют на полевом компараторе; компаратор оборудуют на объекте в таком месте, где он защищен от влияния солнечных лучей (в штольне или под навесом), и закрепляют его знаками (лучше трубчатого типа), заложенными в прочные породы. Длина компаратора равна длине проволоки (т.е. в большинстве случаев 24 м).

В качестве эталонов служат инварные проволоки, длину которых периодически (через 1-2 года) определяют на стационарном компараторе, например МИИГАиК.

Эти эталонные проволоки следует использовать только для измерения длины полевого компаратора.

При эталонировании рабочих проволок длину компаратора измеряют сначала эталонными проволоками, затем рабочими и снова эталонными, во всех случаях в прямом и обратном направлениях. Знаки компаратора не нивелируют и поправки за наклон линии не вводят.

Порядок обработки результатов компарирования следующий:

а) вычисляют длину компаратора  $D_{37}$  по данным измерений его проволоками-эталоном

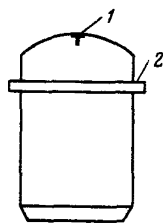


Рис. 3.15. Вкладыш

$$D_{\text{эгр}} = \sum D_i / n, \quad (3.2)$$

где  $D_i$  — длина компаратора из одного измерения проволокой-эталонном в одном направлении;  $n$  — количество  $D_i$ ; в рассматриваемом случае  $n=8$  (компаратор измерен двумя проволоками-эталоном прямо и обратно дважды).

Оценку точности  $D_{\text{эгр}}$  производят по формуле

$$m_{D_{\text{эгр}}} = \sqrt{\frac{\sum (D_i - D_{\text{эгр}})^2}{n(n-1)}}; \quad (3.3)$$

б) вычисляют длину компаратора  $D_{(ср)}_i$  из измерения одной рабочей проволокой в прямом и обратном направлениях;

Таблица 3.1

Вычисление уравнений рабочих проволок из измерений на полевом компараторе ( $t_{\text{комп}} \approx 19^{\circ}$ )

Измерение длины компаратора					
Проволоками-эталоном				Рабочими проволоками	
№ проволоки	Направление	Длина	№ проволоки	Направление	Длина
До компарирования					
301	Прямо	23,75413	1	Прямо	23,75063
301	Обратно	23,75417	1	Обратно	23,75057
302	Прямо	23,75407		$D_{\text{ср}} = 23,75060$	
302	Обратно	23,75421		$D_{\text{эгр}} = 23,75416$	
$\Delta l = +3,56 \text{ мм}$					
После компарирования					
301	Прямо	23,75410	2	Прямо	23,75330
301	Обратно	23,75413	2	Обратно	23,75327
302	Прямо	23,75427		$D_{\text{ср}} = 23,75328$	
302	Обратно	23,75420		$D_{\text{эгр}} = 23,75416$	
$\Delta l = +0,88 \text{ мм}$					
$D_{\text{эгр}} = 23,75416$					

Уравнения проволок: № 1.  $24 \text{ м} + 3,56 \text{ мм} + \alpha(t - 19^{\circ}) + \beta(t^2 - 381)$ .  
 № 2.  $24 \text{ м} + 0,88 \text{ мм} + \alpha(t - 19^{\circ}) + \beta(t^2 - 381)$ .

в) вычисляют поправки  $\Delta l$  в длины рабочих проволок по формуле

$$\Delta l_i = D_{эТ} - D_{(ср)}_i \quad (3.4)$$

Пример вычисления уравнений рабочих проволок из измерений на полевом компараторе приведен в табл. 3.1.

### 3.4.2. Измерения светодальномерами

В последнее время в практике наблюдений за горизонтальными смещениями, в том числе и на гидроузлах, получают распространение методы, основанные на применении светодальномеров. Можно выделить три направления применения светодальномеров:

в ходах полигонометрии по галереям плотины и прилегающим штольням. Такие измерения проводят преимущественно на арочных плотинах. Длины сторон в ходах колеблются от 12 до 50 м, погрешность измерения сторон — 0,1–0,2 мм;

при определении смещений плотины в направлении потока. В нижнем бьефе (0,4–0,7 км от плотины) закладывают опорные знаки и с них измеряют расстояния до марок, заложенных в плотине. Подобный способ может с успехом заменить створные измерения по гребню и низовому откосу;

при измерении деформаций береговой поверхности в створе плотины и в районе водохранилища. При помощи светодальномера можно определить развал или сближение берегов. Длины сторон составляют от 0,3 км до нескольких километров.

Теория светодальномеров достаточно подробно изложена в геодезической литературе, а методика измерений и порядок работы с приборами — в специальных инструкциях, которые прилагаются к каждому комплекту светодальномера. Поэтому ниже даны лишь рекомендации по выбору светодальномера и указаны особенности методики измерений для определения горизонтальных смещений.

Основным критерием применения светодальномера на объекте является его точность. Погрешность  $m_D$  определения расстояния светодальномером складывается из двух частей — постоянной  $m_{пост}$  и переменной  $m_{перем}$ , причем

$$m_D = \sqrt{m_{пост}^2 + m_{перем}^2} \quad (3.5)$$

Значение  $m_{пост}$  определяется в основном масштабной частотой, которая колеблется у разных светодальномеров от 10 до 1200 МГц и более. Чем выше частота, тем меньше  $m_{пост}$ .

Значение  $m_{перем}$  зависит от длины линии и составляет примерно 1–2 мм на каждый километр для всех типов светодальномеров.



Поэтому для измерения коротких расстояний (до 300–500 м) следует применять приборы с высокой масштабной частотой (ДВСД-1200, созданный в Ереванском политехническом институте; мекометр ME-3000, выпускаемый в Швейцарии фирмой "Керн"; их частоты соответственно 1200 и 500 мГц, а  $m_{\text{пост}}$  не превышает 0,1–0,2 мм). При измерении сторон длиннее 0,5 км могут быть использованы светодальномеры с масштабной частотой 30–150 мГц.

На светодальномер, используемый на объекте, заводят паспорт (или ведомость), куда заносят следующие данные:

даты установки в номинал масштабных частот;

сведения о ремонтах прибора, причинах неисправности, какие детали заменены, где произведен ремонт;

даты определения приборной поправки, ее значение, точностные характеристики, место и способ определения поправки.

Перед выполнением очередного цикла измерений и по окончании его должна быть определена приборная поправка светодальномера. С этой целью на объекте оборудуют полевой компаратор, закрепляемый знаками в виде бетонных тумб или трубчатого типа (см. разд. 3.1).

Длина компаратора и порядок определения поправки зависят от точности и характера измерений на объекте.

Для высокоточного измерения расстояний 50–100 м светодальномерами типа мекометр рекомендуется определять приборную поправку из собственно светодальномерных измерений на компараторе по способу, изложенному в [50].

При использовании на объекте светодальномеров с погрешностью измерения сторон 1–2 мм и больше приборную поправку определяют на компараторе длиной 300–400 м, разделенном промежуточной точкой на две примерно равные части. Длину обеих частей  $D_{1-2}$ ,  $D_{2-3}$  измеряют инварными проволоками с погрешностью 0,5 мм, а светодальномером помимо частей измеряют и длину всего компаратора  $D_{1-3}$ . Вычисляют приборную поправку  $C_{\text{ср}}$  как среднюю из значений  $C$  по трем линиям.

Из-за нехватки светодальномеров высокой точности (типа мекометр) на практике предпринимались попытки измерения линий светодальномерами другого типа (например, Геодиметром-6) по специальным методам, повышающим точность определения длины или ее изменения. Например, учет погрешностей фазовращателя [25] позволяет в ряде случаев повысить точность в 1,5 раза. При применении компенсационного способа [64] удалось получить смещение точки с погрешностью 2 мм светодальномером Геодиметр-6 (инструментальная погрешность прибора – 5 мм).

### 3.4.3. Измерения по стационарным устройствам

В последнее время на гидроузлах получают распространение стационарные устройства, по которым с высокой точностью можно определить не истинное расстояние между точками, а изменение этого расстояния со временем. Эти устройства представляют собой стержни или находящиеся под постоянным натяжением ленты — проволоки. Описание базисомера, состоящего из стержней, приведено в [24]. Он обеспечивает определение изменения длины до 50 м с погрешностью 0,05–0,1 мм.

С помощью постоянно подвешенных проволок (лент) изменение длины можно определить двумя способами. Схема измерений по первому способу показана на рис. 3.16, *а*. Между точками *A* и *B* (знаки могут быть расположены в стене) подвешена проволока 1. В точке *A* она жестко прикреплена к знаку, а в точке *B* пропущена через блок 2 и находится под натяжением груза 3. На проволоке закреплена шкала 4, а рядом в стене — аналогичная шкала 5. Если расстояние между точками *A* и *B* изменится, то шкала 4 сместится по вертикали. Измеряя в каждом цикле с помощью нивелира превышение  $h$  между нулями шкал 4 и 5, вычисляют изменение  $\Delta D$  расстояния между точками *A* и *B*:

$$\Delta D_i = h_i - h_{i-1}. \quad (3.6)$$

Здесь индексы 1 и  $i$  обозначают номер цикла.

Отсчетное устройство подобной системы может быть и иным, например, с измерением поворота блока 2 относительно неподвижного индекса.

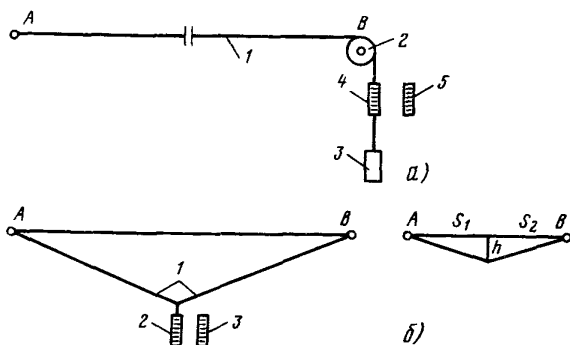


Рис. 3.16. Схемы измерения изменения длины:  
*а* — прямой способ; *б* — косвенный способ

При расположении устройства в галереях плотины или штольнях, где колебания сезонной температуры не превышают  $5-10^\circ$ , и применении инварной проволоки или ленты можно ожидать, что погрешность определения изменения длины на отрезке  $20-30$  м составит  $0,1-0,2$  мм.

Другой возможный способ определения изменения длины по стационарно подвешенной проволоке иллюстрирует рис. 3.16, б. Проволока 1 закреплена в точках  $A$  и  $B$ , имеющих одинаковые отметки. Посередине между  $A$  и  $B$  к проволоке подвешена реечка 2, а в стене закреплена реечка 3. Если длина  $AB$  изменится, то шкаловая реечка 2 изменит свою высоту. Измеряя в каждом цикле превышения  $h$  между нулями шкал реечек 2 и 3, можно по  $\Delta h = h_i - h_j$  получить изменение  $\Delta D$  величины  $AB$  по формуле [65]:

$$\Delta D = \frac{S_1 + S_2}{S_1 S_2} h \Delta h. \quad (3.7)$$

Здесь обозначения приняты в соответствии с рис. 3.16, б.

В значение  $\Delta D$  должна быть введена поправка  $\Delta D_t$  на температурное расширение проволоки (с этой целью измеряют температуру на уровне проволоки)

$$\Delta D = D \alpha (t_i - t_j), \quad (3.8)$$

где  $D$  — длина проволоки;  $\alpha$  — коэффициент линейного расширения проволоки;  $t_0$  и  $t_i$  — температура в начальном и  $i$ -м циклах измерений.

Погрешность определения изменения длины при применении способа на Чиркейской ГЭС и на плотине Копс (Австрия) не превышала  $0,05-0,1$  мм.

### 3.5. ВЫСОКОТОЧНЫЕ УГЛОВЫЕ ИЗМЕРЕНИЯ

#### Инструменты

Для высокоточных угловых измерений при натурных наблюдениях на гидроузлах применяют оптические теодолиты, которые обеспечивают среднюю квадратическую ошибку измерения угла одним приемом в лабораторных условиях, равную  $1-2''$ .

Характеристика теодолитов приведена в справочной литературе [56]. При наблюдениях на гидроузлах получили распространение теодолиты

типа Т-2, подставка которых может быть использована и для установки визирных целей.

Для каждого теодолита, поступившего на объект, заводят паспорт, в который заносят следующие данные:

- откуда поступил прибор;
- что входит в состав комплекта;
- сведения о повреждениях и ремонте (где, когда);
- результаты исследований теодолита;
- даты и виды поверок и юстировок.

До начала наблюдений на объекте должны быть выполнены поверки и исследования теодолита в соответствии с Инструкцией [18]. В дальнейшем перед каждым циклом определяют только рен оптического микрометра. Ошибки диаметров горизонтального круга не исследуют, если во всех циклах измерения выполняют одним теодолитом и сохраняют неизменной программу наблюдений (установки лимба, число приемов) на каждом пункте.

#### Расчет точности измерений на пункте

Задача состоит в том, чтобы по суммарной погрешности  $m_{\beta}$  измерения угла на пункте рассчитать погрешность  $m_{изм}$  непосредственно измеренного угла и количество приемов  $n$ , которое необходимо для достижения заданной точности. Расчет выполняют по формулам:

$$m_{изм} = \sqrt{m_{\beta}^2 - (m_{\alpha}^2 + m_{\beta,у}^2)}; \quad (3.9)$$

$$m_{\alpha} = \frac{e}{S} \rho \sqrt{3}; \quad (3.10)$$

$$n = (m_{изм}^2 / m_{\alpha}^2), \quad (3.11)$$

где  $m_{\alpha}$  — погрешность за счет внецентренного положения теодолита и визирных марок;  $m_{\beta,у}$  — погрешность за внешние условия (рефракцию); значение ее составляет в среднем  $0,4'' - 0,6''$ , а в закрытых помещениях (галереях) может достигать  $2''$ ;  $S$  — расстояние между пунктами;  $e$  — внецентренность инструмента и визирных целей; в зависимости от способа центрирования составляет  $0,05 - 0,5$  мм (см. разд. 3. 2. 2.);  $\rho = 206265''$ ;  $m_{\beta}$  — средняя квадратическая погрешность измерения угла одним приемом.

**Пример:** Рассчитать количество приемов измерения угла в полигонометрическом ходе. Заданная погрешность угла составляет  $1,5''$ , для измерений намечено использовать теодолит Т-2, а для центрирования — гнездовые центры; длины сторон равны 50 м.

Погрешность измерения угла одним приемом теодолитом Т-2 равна  $m_{\beta} = 2''$ , погрешность центрирования  $e = 0,1$  мм, погрешность за внешние условия  $m_{\beta,у} = 0''$ , 5. Подставляя числовые значения в формулы

(3.9) – (3.11), имеем:

$$m_u = \frac{0,1_{\text{мм}}}{50_{\text{м}}} 206265'' \sqrt{3} = 0,7'';$$

$$m_{\text{нзп}} = \sqrt{1,5''^2 - (0,7''^2 + 0,5''^2)} = 1,2'';$$

$$n = (2,0''/1,2'')^2 = 3 \text{ приема.}$$

Следует отметить, что применение большого числа приемов измерения угла не приносит существенного увеличения точности измерений. По исследованиям И.Ф. Болгова [7] "физический" предел для теодолита ОТ-02 составляет 12 приемов, для теодолита ТБ-1 – 9 приемов. Дальнейшее увеличение числа приемов практически не изменяет точности измерений.

### Измерения

Рассчитав количество  $n$  приемов измерения угла в сети, определяют, на какой угол  $\beta$  следует переставить лимб между приемами

$$\beta = \frac{180^\circ}{n} + i, \quad (3.12)$$

где  $i$  – цена наименьшего деления лимба.

Углы на станции измеряют по способу измерения отдельного угла (при двух направлениях) или по способу круговых приемов (при трех и более направлениях) [18, 56]. При этом рекомендуется придерживаться допусков, приведенных в табл. 3.2. Приемы, не удовлетворяющие этим допускам, переделывают. Повторные приемы наблюдают на той же установке лимба, что и основной прием. В обработку принимают среднее из значений основного и повторного приемов (если основной прием не содержит грубых ошибок). Если число повторных приемов на станции более 1/3 числа основных приемов, то рекомендуется всю программу измерений на станции выполнить заново.

### Оценка точности

По результатам полевых измерений должны быть получены средние квадратические погрешности измерения угла (направления) на станции одним приемом  $m_\beta$  и полным количеством приемов  $M_\beta$ .

При измерении отдельных углов погрешности вычисляют по следующим формулам:

$$m_\beta = \sqrt{[\Delta^2]/(n-1)}; \quad (3.13)$$

$$M_\beta = m_\beta / \sqrt{n}, \quad (3.14)$$

Таблица 3.2

Элементы наблюдений	Допуски для теодолитов	
	Т-1	Т-2
Разность отсчетов по барабану оптического микрометра при совмещении одноименных штрихов. . . . .	1"	2"
<b>Измерение отдельного угла</b>		
Расхождение измеренного угла между полуприемами внутри приема (при углах наклона менее $1-2^\circ$ ) . . . . .	6"	7"
Расхождение между значениями угла из разных приемов . . . . .	4"	5"
<b>Измерение по способу круговых приемов</b>		
Расхождение между результатами наблюдений на начальное направление в начале и конце полуприема. . . . .	6"	8"
Колебание направлений в отдельных приемах, приведенных к общему нулю . . . . .	6"	8"

где  $\Delta$  – отклонение угла из отдельного приема от его среднего значения;  $n$  – количество приемов.

При измерении по способу круговых приемов погрешность направления из одного приема чаще всего вычисляют по приближенной формуле Петерса

$$m_H = \frac{1,25}{\sqrt{n(n-1)}} \frac{\sum |v|}{m} = K \frac{\sum |v|}{m}, \quad (3.15)$$

где  $n$  – число приемов;  $m$  – число направлений;  $\sum |v|$  – сумма абсолютных значений отклонений измеренных направлений от их средних значений, вычисленная по всем направлениям и по всем приемам.

Помимо приведенных формул ошибки угловых измерений вычисляют по невязкам ходов, замкнутых полигонов и т.п., о чем подробнее сказано в соответствующих разделах.

### Пути повышения точности измерений

На практике применяют следующие четыре способа, которые позволяют повысить точность определения горизонтальных смещений:

В каждом цикле измерения выполняют одним и тем же теодолитом и визирными марками, при этом соблюдают однообразие центрирования

их на знаке. Например, при центрировании теодолита по трем бороздкам во всех циклах ножки подставки теодолита (марок) ставят в одни и те же бороздки. В этом случае в каждом цикле погрешности центрирования (и углов) возрастают (что скажется на невязках фигур). Однако они носят систематический характер и при однообразии уравнивания исключаются в вычисленных смещениях.

Во всех циклах измерения углов выполняют на одних и тех же установках лимба (или даже только на одной установке). В этом случае измеренный угол будет содержать дополнительные погрешности (за счет ошибок делений лимба), которые также исключаются в вычисленном смещении, если порядок уравнивания и вычисления смещений во всех циклах одинаков.

Если измеряемое направление имеет угол наклона более  $2^\circ$ , то в процессе наблюдений определяют наклон вертикальной оси вращения инструмента и вводят в такие направления поправки по методике, изложенной в Инструкции [18, стр. 162–168].

При измерениях в закрытых помещениях (галереях) рефракция может существенно исказить значения измеренных углов (до  $1''$ ,  $5-2''$ ,  $0$ ). Поэтому в последнее время стремятся вместо методов угловых измерений использовать в закрытых помещениях другие, где влияние рефракции незначительно или отсутствует (метод вытянутых треугольников с измеренными высотами, струнный створ и т.п.). При необходимости выполнения угловых измерений высокой точности ( $m_{\beta} \leq 1''$ ,  $5$ ) в каждом конкретном случае разрабатывается методика учета рефракции. Она сводится к измерению температурных градиентов по наблюдаемым направлениям и введению поправок за рефракцию, о чем подробно изложено в [36, 38, 46].

### 3. 6. УГЛОВЫЕ ЗАСЕЧКИ

Угловые засечки широко используют при натуральных наблюдениях на гидроузлах. Прямую засечку применяют для определения смещений оползней, точек низовой грани плотины и других сооружений (например, судоподъемника, водоприемника и т.п.). Обратная засечка оказалась эффективной при наблюдениях за земляной плотиной.

Если опорные пункты, используемые при засечках, неподвижны, то можно не определять с высокой точностью их координаты, а снять с карты.

Составив проект сети, по заданной погрешности определения смещений вычисляют погрешность измерения углов на пункте. Для этого используют формулу (1.1), а также приведенные в учебной и справочной

Текущие и суммарные смещения, мм, определяемых точек

Определяемые точки	Дата I цикла наблюдений	II цикл, 3–6 июля 1974 г.			III цикл, 7–10 сентября 1974 г.		
		$dx$	$dy$	$ds$	$dx$	$dy$	$ds$
101	10.V.74 г.	+2,2	+15,2	15,4	+1,4	+1,2	1,5
					+3,6	+16,4	16,6
102	10.V.74 г.	-1,8	+4,0	4,4	+0,8	+5,3	1,3
					-1,0	+9,3	9,3
103	12.V.74 г.	+2,2	+4,3	4,8	-1,0	+3,1	3,3
					+1,2	+7,4	7,4

Примечания: 1. Во II цикле текущие и суммарные смещения одинаковы.  
2. В III цикле в числителе приведены текущие смещения, в знаменателе – суммарные.

литературе формулы погрешности определения положения пункта из засечки [4, стр. 62–73; 56, стр. 654–661]. Затем в соответствии с рекомендациями разд. 3.5 находят число приемов и выбирают методику измерений.

Вычисление смещений рекомендуется производить по дифференциальным формулам, когда находят не координаты пунктов, а их изменение от цикла к циклу [4, стр. 62–73]. При этом объем вычислений во втором и последующих циклах незначителен. Смещения записывают в ведомость, пример которой приведен в табл. 3.3.

### 3.7. ТРИАНГУЛЯЦИЯ

Раньше триангуляция широко использовалась на гидроузлах различных типов для определения горизонтальных смещений. Но с появлением обратных отвесов ее применяют значительно реже, преимущественно в горных районах на арочных плотинах и в некоторых случаях на плотинах из местных материалов.

Типовая схема триангуляции для гидроузлов с арочными плотинами показана на рис. 3.17. Пункты 1 и 2, наиболее удаленные от плотины, являются исходными; с помощью цепи треугольников (или четырехугольников) координаты от них передают к пунктам верхнего бьефа



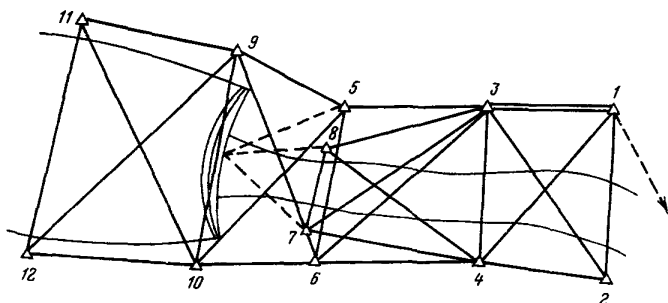


Рис. 3.17. Схема триангуляционной сети гидроузла в горном районе

и к пунктам нижнего бьефа вблизи плотины. С последних (5–8) прямыми засечками определяют координаты марок плотины или ее низовой грани. Одна из сторон сети (1–2) является базисом и периодически измеряется инвариантными проволоками. Пункты сети, расположенные в створе плотины (9, 10), могут служить опорными при створных измерениях. Изменение длин сторон 1–2, 3–4, ..., 11–12 будет характеризовать раздвижение или сближение берегов. На гидроузлах с земляными плотинами сеть триангуляции имеет аналогичную форму, но координаты контрольных пунктов на плотине определяют из обратных засечек, а не из прямых.

Достоинства подобной сети заключаются в том, что наряду с горизонтальными смещениями плотины (причем число определяемых точек не ограничено) определяют и деформации береговой поверхности, недостатки — в том, что измерения длятся долго (особенно засечки пунктов низовой грани) и определяемые пункты за это время могут изменить свое положение; кроме того, не всегда обеспечивается требуемая точность определения смещений. Последний недостаток может быть устранен с применением высокоточных светодальномеров (замена триангуляции трилатерацией или линейно-угловой сетью).

Проект триангуляционной сети гидроузла составляют по карте крупного масштаба. При этом геометрическое построение сети должно удовлетворять требованиям триангуляции I класса (углы треугольников должны быть не менее  $40^\circ$ , в геодезических четырехугольниках и системах — не менее  $30^\circ$ ). Особое внимание должно быть обращено на долговременную сохранность пунктов, которые не следует размещать на участках будущих работ.

Следует стремиться к тому, чтобы избежать линий с большими углами наклона, что усложняет работы и может привести к снижению точности.

После составления проекта сети выполняют расчет, цель которого – определить необходимую точность измерения углов на пунктах. Точность измерения базиса в сети триангуляции предварительно не рассчитывают, т.к. она обусловлена применяемыми приборами или оборудованием (светодальномер, БП-2).

Расчет точности угловых измерений может быть выполнен двумя путями – по формулам предрасчета точности триангуляционных сетей или с помощью ЭВМ. В первом случае порядок вычислений следующий. Приняв погрешность измерения углов в сети  $m'_\beta = 1''$ , рассчитывают ошибку  $M'$  положения (или смещения) точки, расположенной на плотине, относительно исходных пунктов. Заданную погрешность  $m_\beta$  измерения углов вычисляют по формуле

$$m_\beta = m'_\beta \frac{M}{M'} = 1'' \frac{M}{M'}, \quad (3.16)$$

где  $M$  – заданная погрешность определения положения (смещения) точек плотины.

Формулы для вычисления продольного, поперечного и суммарного сдвигов конечной точки ряда из равносторонних треугольников или из геодезических четырехугольников со связующими треугольниками равносторонней формы приведены в [18, стр. 401–403]. При значительном отклонении формы треугольников от равносторонней в суммарный сдвиг  $M_{\tau p}$  вводят коэффициент 1,3. Общая погрешность  $M'$  положения точки на плотине подсчитывается по формуле

$$M' = \sqrt{M_{\tau p}^2 + M_3^2}, \quad (3.17)$$

где  $M_3$  – погрешность определения положения точки из прямой засечки с пунктов триангуляции.

Используя применяющиеся на практике программы уравнивания сетей на ЭВМ, например [10], можно также предварительно вычислить точность измерения углов в сети триангуляции. Так, при уравнивании параметрическим способом с помощью матрицы весовых коэффициентов определяют погрешности координат пунктов, а также длин сторон сети. Заложив в программу необходимые для предрасчета точности данные (с этой целью по карте или схеме надо определить примерные координаты пунктов) и приняв погрешность измерения угла на пункте  $m'_\beta = 1''$ , получают с помощью ЭВМ погрешности  $M'_i$  положения определяемых пунктов. Взяв из них наибольшую, по формуле (3.16) вычисляют заданную погрешность измерения углов на пунктах сети.

Предрасчету точности с помощью ЭВМ следует отдать предпочтение, т.к. этот способ позволяет достаточно быстро определить не только

необходимую точность измерений, но и оценить различные схемы построения сетей.

По  $m_{\beta}$  выбирают оборудование (разд. 3.3) и находят число приемов измерения угла на пункте (разд. 3.5). Предельную угловую невязку в треугольнике устанавливают  $2,6 m_{\beta} \sqrt{3} = 4,5 m_{\beta}$ .

Конструкция геодезических знаков, используемых в триангуляции, и порядок их закладки приведены в разд. 3.1. Описание методики измерений приведено в разд. 3.3. Следует иметь в виду, что при длительном сроке наблюдений в цикле (до 10–15 дней) на точность измерений существенное влияние может оказать перемещение пунктов, расположенных вблизи плотины (при изменении уровня воды в водохранилище). В связи с этим рекомендуется в некоторых случаях сокращать число приемов измерений для ускорения выполнения всего цикла.

Общие вопросы камеральной обработки результатов измерений приведены в разд. 5. Погрешность измерения угла на пункте вычисляют по формуле

$$m_{\beta} = \sqrt{\omega^2/3n}, \quad (3.18)$$

где  $\omega$  — невязка треугольника;  $n$  — число треугольников.

Методика уравнивания сетей триангуляции достаточно подробно изложена в учебной и справочной литературе, например в [56]. В последнее время сети, как правило, уравнивают с помощью ЭВМ [10].

Обработку измерений разных циклов рекомендуется проводить по одинаковой методике, благодаря чему:

исключаются систематические погрешности, повторяющиеся от цикла к циклу (рефракция, фазовые погрешности, несовпадение центров теодолита и визирных целей и т.д.);

сокращается объем уравнивательных вычислений (при постоянстве схемы сети) во втором и последующих циклах [17].

После завершения уравнивания вычисляют координаты определяемых пунктов и по ним — ведомость смещений текущих и суммарных (см. табл. 3.3). В случае необходимости составляют также (по аналогии с табл. 3.3) ведомость изменения длин сторон, которые характеризуют развал или сближение берегов в створе и в районе водохранилища.

### 3В. ТРИЛАТЕРАЦИЯ

Сеть трилатерации может быть создана взамен триангуляционной сети для определения подвижек береговой поверхности и смещения пунктов

вблизи плотины, с которых, как и в триангуляционной сети, способом засечек могут быть получены координаты точек нижней грани плотины.

Метод имеет ряд преимуществ по сравнению с триангуляцией:

более высокая точность определения координат пунктов плотины и верхнего бьефа;

меньшие затраты времени на выполнение работы. В то время как угловые измерения ограничены периодом благоприятной видимости, светодальномерные измерения можно практически выполнять в течение всего дня.

Наиболее целесообразна сеть трилатерации из четырехугольников.

Работы по созданию сети трилатерации и триангуляции аналогичны.

Расчет точности сети может быть выполнен с помощью ЭВМ, как и в триангуляции (см. разд. 3.7), или по приводимым ниже формулам. Продольный  $m_l$  и поперечный  $m_g$  сдвиги свободного ряда из четырехугольников равны [5]:

$$m_l = m_s (0,980 - 0,381 t) \sqrt{n}; \quad (3.19)$$

$$m_g = m_s (0,191 + 0,782/n + 0,806 t n \sqrt{n}), \quad (3.20)$$

где  $m_s$  — ошибка измерения стороны;  $n$  — число четырехугольников;  $t = b/a$  — продвиг ряда ( $b$  — продольная сторона четырехугольника,  $a$  — поперечная сторона).

**Пример.** Для ряда, изображенного на рис. 3.17, при  $m_s = 2$  мм и  $t \approx 1$  пункты 9 и 10 будут иметь следующий сдвиг:

$$m_l = 2 \text{ мм} (0,980 - 0,381 \times 1) \sqrt{3} = 2,1 \text{ мм};$$

$$m_g = 2 \text{ мм} (0,191 + 0,782/3 + 0,806 t n \sqrt{3}) = 1,9 \text{ мм}.$$

Суммарная ошибка в положении пункта 9 или 10 равна:

$$m = \sqrt{2,1^2 + 1,9^2} = 2,8 \text{ мм}.$$

Описание конструкции геодезических знаков и их закладки приведено в разд. 3.1, а методики светодальномерных измерений — в разд. 3.4.2.

Вопросы уравнивания трилатерации изложены в справочной литературе [56]. На практике сети уравнивают с помощью ЭВМ, например, по программе [10].

После уравнивания и вычисления координат составляют ведомость смещений пунктов (см. табл. 3.3).

### 3.9. ЛИНЕЙНО-УГЛОВАЯ СЕТЬ

Создание линейно-угловой сети (с измерением всех сторон и углов) связано с большим объемом полевых работ, поэтому такие сети встречаются на практике редко, обычно в тех случаях, когда существующие

методы угловых или линейных измерений не могут каждый отдельно обеспечить требуемую точность определения смещений. Линейно-угловые сети иногда создают в горных районах для изучения движения берегов в зоне водохранилища и в створе плотины. Схема линейно-угловой сети обычно схожа со схемой триангуляционной сети, показанной на рис. 3.17.

При проектировании линейно-угловой сети следует иметь в виду следующее:

линейно-угловая сеть по сравнению с другими геодезическими построениями является наиболее жесткой. При этом конфигурация сети может быть и не идеальной, в то время как жесткость триангуляции и трилатерации во многом зависит от геометрической конфигурации сети;

линейно-угловые сети примерно в 1,5 раза точнее триангуляции и трилатерации, если измерения в сети примерно равноточны;

совместное уравнивание линейно-угловых сетей приводит к повышению точности элементов сети, если соотношение ошибок угловых и линейных измерений лежит в пределах [21]

$$\frac{1}{3} < \frac{m_{\beta}}{\rho} : \frac{m_s}{s} < 3; \quad (3.21)$$

если это условие не соблюдается, целесообразно выполнить только угловые или только линейные измерения в зависимости от того, какая из двух величин —  $m_{\beta}/\rho$  или  $m_s/s$  меньше (т.е. измерения точнее).

В ряде случаев можно измерить не все стороны сети, а только их часть. Необходимый объем измерений в сети выбирают исходя из заданной погрешности определения координат пунктов или сторон сети. Расчет ожидаемой точности элементов сети выполняют с помощью ЭВМ [10] или по формулам. В последнем случае, при измерении всех сторон сети, вычисляют отдельно погрешности  $M_y$  и  $M_l$  положения пункта для угловой и линейной сети (см. разд. 3.7 и 3.8), а затем суммарную ошибку по формуле

$$M_{l,y} = M_l M_y / \sqrt{M_l^2 + M_y^2}. \quad (3.22)$$

Уравнивание линейно-угловой сети выполняют параметрическим способом на ЭВМ по существующим программам, например [10]. В результате уравнивания получают длины сторон и координаты пунктов сети, а также их погрешности.

По полученным данным составляют ведомость смещений пунктов (см. табл. 3.3) и в случае необходимости аналогичную ведомость изменения длин сторон.

### 3.10. ПОЛИГОНОМЕТРИЯ

#### 3.10.1. Общие сведения

Метод полигонометрии часто используют в горных районах при криволинейной форме плотины. Типичная схема полигонометрического хода приведена на рис. 3.18. По галерее и прилегающим к плотине штольням прокладывают ход между опорными пунктами *A* и *B*.

Положение пунктов *A* и *B* контролируют из измерений по отвесам или удаляют от берегов за пределы зоны активных деформаций, для чего продлевают штольни в глубь горных пород. При этом измерение примычных углов на опорных пунктах не производят (т.е. отсутствует азимутальная привязка).

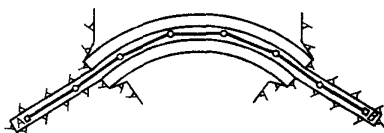


Рис. 3.18. Ход полигонометрии в галерее плотины

Иногда полигонометрию прокладывают по гребню плотины от одного берега к другому. Положение опорных пунктов контролируют из показаний отвесов или из измерений триангуляционной сети, создаваемой на гидроузле. В последнем случае полигонометрия иногда служит для масштабирования сети. Полигонометрию используют также для определения смещения точек, расположенных на оползневом склоне.

Ходы полигонометрии при натурных наблюдениях могут быть двух видов:

с измерением примычных углов на опорных пунктах, т.е. с **азимутальной привязкой** (ходы на поверхности);

без измерения углов на опорных пунктах, т.е. с **координатной привязкой** (преимущественно в галереях, штольнях).

Достоинство полигонометрии в том, что она позволяет с высокой точностью получить взаимное положение точек хода, расположенных близко друг от друга.

Повышение точности светодальномерных измерений позволяет рассчитывать на применение их в ближайшем будущем в полигонометрии на плотинах, что значительно сократит трудоемкость работ, вызванных измерениями инварными проволоками.

При прокладке полигонометрии в галереях или на гребне плотины на точность угловых измерений может оказать влияние боковая рефракция. Характер этого влияния изучен еще недостаточно.

Если измерения сторон хода намечено выполнять инварными проволоками, то следует стремиться к тому, чтобы стороны были равны между собой. Если их длина не будет равной 24 или 48 м, то на практике для

каждого объекта обычно изготавливают проволоку не стандартной длины, чтобы стороны можно было измерять без остатка.

Описание конструкции плановых знаков, применяемых в полигонометрии, приведено в разд. 3.1. Методика линейных и угловых измерений изложена в разд. 3.4 и 3.5. Ниже рассмотрены лишь вопросы, связанные с расчетом точности и уравниванием ходов. Приведены формулы только для одиночных ходов, поскольку полигонометрические сети на гидроузлах не встречаются.

### 3.10.2. Расчет точности ходов

Расчет заданных погрешностей  $m_\beta$  и  $m_s$  измерения углов и линий в ходе в зависимости от заданной погрешности  $M_\beta$  определения положения контрольных точек может быть выполнен с использованием приводимых ниже формул. Наибольшую погрешность в положении после уравнивания будет иметь точка, расположенная в середине хода. Для нее погрешности координат  $M_\beta$  и  $M_s$ , вызванные погрешностями угловых и линейных измерений, равны:

$$M_s = 0,5 \sqrt{\mu^2 [s]^2 + \lambda^2 L^2}; \quad (3.23)$$

$$M_s = 0,5 m_s \sqrt{n}; \quad (3.24)$$

$$M_\beta = \frac{m_\beta}{\rho} s \sqrt{\frac{n(n+2)(n^2+2n+4)}{192(n+1)}}; \quad (3.25)$$

$$M_\beta = \frac{0,5 m_\beta}{\rho} \sqrt{[D_{4,i}^2]}; \quad (3.26)$$

$$M_\beta = \frac{m_\beta}{\rho} s \sqrt{\frac{n(n^2+3)}{48}}; \quad (3.27)$$

где  $m_\beta$  и  $m_s$  – погрешности измерения углов и линий;  $n$  – число сторон в ходе;  $L$  – длина замыкающей хода;  $D_{4,i}$  – длина диагонали, соединяющей точку хода с центром тяжести его;  $\mu$  – коэффициент случайного влияния при измерении линий (для инварной проволоки  $\mu = 0,0003$ , для инварной ленты  $\mu = 0,0005$ );  $\lambda$  – коэффициент систематического влияния; для инварных проволок и лент  $\lambda = 1/40 \mu$ ;  $\rho = 206265''$ .

При азимутальной привязке действительны формулы (3.23) – (3.25) (ход вытянутый с равными сторонами) или (3.23), (3.24) и (3.26) (ход произвольной формы), при координатной привязке – формулы (3.24) и (3.27) (ход вытянутый с примерно равными сторонами). При значи-

тельной изогнутости хода с координатной привязкой для расчета можно использовать формулы [22] .

По принципу равных влияний

$$M_{\beta} = M_s = M_3 / \sqrt{2}. \quad (3.28)$$

При расчетах сначала по  $M_3$  вычисляют  $M_{\beta}$  и  $M_s$ , а затем — заданные  $m_{\beta}$  и  $m_s$  по формулам (3.23) — (3.27). Может случиться, что по одному виду измерений рассчитанная точность окажется весьма высокой, по другому — льготной и легко выполнимой. В этом случае можно увеличить, например,  $M_{\beta}$  и уменьшить  $M_s$  или наоборот, соблюдая условие

$$M_3 = \sqrt{M_{\beta}^2 + M_s^2}. \quad (3.29)$$

Определив заданные  $m_{\beta}$  и  $m_s$ , устанавливают предельные невязки хода. Предельная угловая невязка равна:

$$f_{\beta} = 2,6 m_{\beta} \sqrt{n}, \quad (3.30)$$

где  $n$  — число пунктов хода, включая опорные.

Предельную линейную невязку хода подсчитывают по формуле (3.29), увеличив  $M_3$  в 5,2 раза.

### 3.10.3. Уравнивание ходов

#### Ходы с азимутальной привязкой

Уравнивание таких ходов подробно изложено в учебной и специальной литературе. Существует и программа уравнивания ходов на ЭВМ [10]. Ниже рассмотрены лишь особенности уравнивания применительно к наблюдениям за смещениями плотин.

Иногда ход полигонометрии, проложенный по гребню плотины, служит для масштабирования триангуляции, создаваемой на гидроузлах в горных районах. В этом случае после распределения угловой невязки вычисляют длину замыкающей хода — базиса сети триангуляции.

В последнее время все чаще координаты опорных пунктов  $A$  и  $B$  полигонометрического хода контролируют из показаний отвесов. В этом случае с высокой точностью известно не значение координат опорных пунктов, а их изменение от цикла к циклу. При уравнивании поступают следующим образом:



в первом цикле по имеющимся приближенным координатам опорных пунктов  $A$  и  $B$  (например, из разбивочных работ) вычисляют дирекционное направление линии  $AB$ . Оно, а также координаты опорного пункта  $A$  являются исходными для вычисления всех остальных пунктов полигонометрического хода, в том числе и пункта  $B$ . При уравнивании распределяют поровну в углы угловую невязку. Линейную невязку не распределяют, а исправляют координаты опорного пункта  $B$ ;

во втором и последующих циклах координаты пунктов  $A$  и  $B$  исправляют по показаниям отвесов. Исправленные координаты являются исходными для уравнивания полигонометрического хода. Линейная невязка хода содержит погрешности не только очередного, но и первого цикла измерений, поэтому ее расчетное предельное значение (см. разд. 3.10.2) следует увеличить в  $\sqrt{2}$  раз. Если невязка хода превысит такой допуск, то это может свидетельствовать не только о погрешностях измерений, но и о смещении исходных пунктов. Поэтому в каждом конкретном случае необходим тщательный анализ как опорной сети, так и качества измерений.

Следует соблюдать однообразную программу уравнивания во всех циклах, что позволит в разности координат одноименных пунктов из разных циклов (т.е. смещениях) исключить систематические ошибки, общие для этих циклов.

### Ходы с координатной привязкой

На практике, как и для случая ходов с азимутальной привязкой, возможны два варианта: координаты опорных пунктов во всех циклах известны с высокой точностью либо к первому циклу они получены приближенно от пунктов разбивочной сети и в дальнейшем контролируются по показаниям обратных отвесов.

В первом случае во всех циклах производят строгое уравнивание ходов и вычисление координат на ЭВМ [10] или общепринятым способом [11]. Возможно и уравнивание по способу, предложенному И.И. Садовским [53], с меньшим объемом вычислений.

Во втором случае строгое уравнивание производят только со второго цикла. В первом цикле ход не уравнивают, а вычисляют координаты пунктов хода, приняв за исходные один из опорных пунктов и дирекционное направление замыкающей. Порядок вычислений при этом следующий (рис. 3.19):

по координатам опорных пунктов  $A$  и  $B$ , известных из разбивочных работ, вычисляют дирекционное направление  $\alpha_{AB}$  замыкающей  $AB$ . Значение  $\alpha_{AB}$  и координаты пункта  $A$  принимают за исходные;

вводят условную систему координат  $X' Y'$ , начало которой в точке  $A$ , а ось  $X'$  проходит через первую линию ( $A-1$ ) хода;

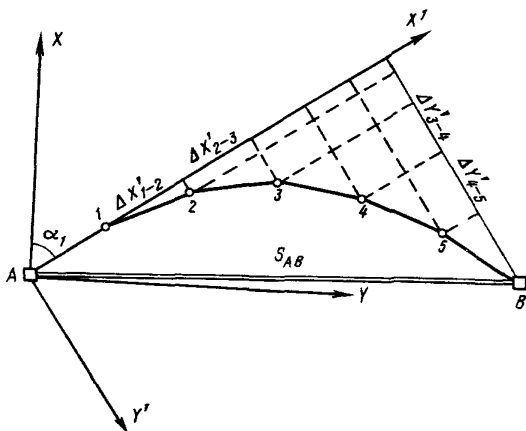


Рис. 3.19. Ориентирование условной системы координат

вычисляют в системе  $X'Y'$  координаты пункта  $B$ , а затем из решения обратной задачи — дирекционное направление  $\alpha'_{AB}$  замыкающей  $AB$ ;

вычисляют угол  $\alpha_2$  разворота осей  $XU$  и  $X'Y'$

$$\alpha_2 = \alpha_{AB} - \alpha'_{AB};$$

в системе координат  $XU$  вычисляют координаты точек  $1-5$  (значение дирекционного направления первой стороны  $A-1$  хода равно  $\alpha_2$ ).

Используя координаты точек хода в разных циклах, вычисляют текущие и суммарные смещения и заносят их в ведомость, пример которой приведен в табл. 3.3.

### 3.11. СЕТИ ИЗ ВЫТЯНУТЫХ ТРЕУГОЛЬНИКОВ

Как упоминалось выше, при измерениях в закрытых помещениях (например, в галереях плотины) возможно значительное (до  $1-2''$ ) искажение углов из-за боковой рефракции. Для исключения ее влияния разработан [31] метод вытянутых треугольников с измеренными высотами. Сущность его состоит в том, что углы поворота полигонометрического хода определяют косвенным путем: измерив в вытянутом треугольнике  $ABC$  (рис. 3.20) стороны  $AB = S_1$ ,  $BC = S_2$  и высоту  $h$ , вычисляют значения углов  $\varphi_1$  и  $\varphi_2$  и угла поворота  $\beta$ :

$$\left. \begin{aligned} \varphi_1 &= \arcsin \frac{h}{S_1}; \\ \varphi_2 &= \arcsin \frac{h}{S_2}; \end{aligned} \right\} \quad (3.31)$$

$$\beta = 180^\circ - (\varphi_1 + \varphi_2). \quad (3.32)$$

Таким образом, процесс измерений в сетях вытянутых треугольников включает определение длин коротких сторон ( $AB$ ,  $BC$ , обычно по 24 м) инварными проволоками и высот  $h$  треугольников.

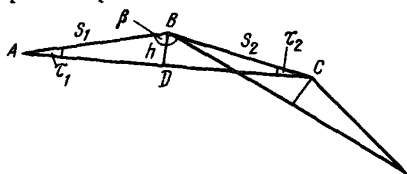


Рис. 3.20. Вытянутые треугольники

Метод вытянутых треугольников находит применение на плотинах арочного типа, а также на других плотинах, криволинейных в плане (например, на контрфорсной Андижанской плотине).

Описание оборудования и методики измерений изложено в литературе [9, 31]. Поскольку способ вытянутых треугольников является разновидностью полигонометрического хода, то уравнивание и вычисление координат можно производить в соответствии с рекомендациями разд. 3.10.

Для расчета точности измерений можно использовать формулы (3.24) – (3.27). Рассчитав с их помощью заданные погрешности  $m_s$  и  $m_\beta$  измерения сторон и углов, вычисляют заданную погрешность  $m_h$  измерения высоты  $h$  треугольника по формуле [9]

$$m_h = \frac{m_\beta}{2\rho} S, \quad (3.33)$$

где  $S$  – длина малой стороны вытянутого треугольника;  $\rho = 206265''$ .

### 3.12. ОТВЕСЫ

Отвесы находят широкое применение в практике натуральных наблюдений при определении наклонов плотин, горизонтальных смещений их оснований. Основные их достоинства – быстрота и малые затраты средств на выполнение измерений.

Существуют различные типы отвесов, из которых распространение получили механический прямой отвес, обратный поплавковый отвес

и оптический отвес. В стадии разработки находится отвес, вертикальную линию в котором задают лучом лазера.

### 3.12.1. Механический прямой отвес

В механическом прямом отвесе вертикальную линию фиксируют проволокой на верхнем ярусе. На нижнем ярусе в каждом цикле определяют положение проволоки с помощью координатомера. Описание координатомеров приведено в разд. 3.12.3. Конструкции существующих отвесов примерно одинаковы. На отечественных гидроузлах получил распространение прямой отвес в защитной трубе ПОТ конструкции Гидропроекта, представленный на рис. 3.21. На верхнем горизонте в точке 3 закреплена проволока 1 диаметром 0,8–1,2 мм. На нижнем горизонте проволока заканчивается грузом 4 весом 20 кг, помещенным в бак 5 с жидкостью для уменьшения колебаний. Вся система помещена в защитную трубу, диаметр которой на станции отсчета равен 720 мм. На остальном участке диаметр трубы может быть меньшим. Труба не только предохраняет отвес от механических повреждений, но и уменьшает перемещения воздушных масс вдоль проволоки и тем самым колебания самой проволоки.

Измерения выполняют на нижнем горизонте с помощью переносного координатомера. Раму 7 для установки координатомера крепят к внутренней стенке трубы 2. В отвесе ПОТ рама приспособлена для установки оптического координатомера фирмы "Фрайбергер прецизионсмеханик" (см. разд. 3.12.3). Для измерений на промежуточных горизонтах проволоку 1 помещают в зацепы 6 (во всех циклах проволока в зацепе занимает одинаковое положение), а измерения по координатомеру выполняют также на нижнем горизонте. Для доступа к зацепам и координатомеру в трубе имеются двери 8, которые в перерывах между измерениями закрывают.

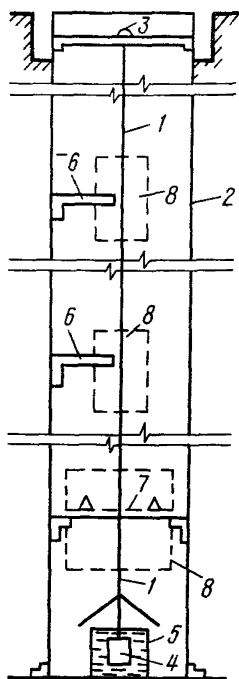


Рис. 3.21. Прямой отвес

### 3.12.2. Обратный отвес

#### Конструкция отвеса

При наблюдениях за деформациями гидротехнических сооружений получил широкое распространение сухой обратный отвес, разработанный на кафедре прикладной геодезии МИИГАиК под руководством профессора М.С. Муравьева. В Гидропроекте изготовлены и внедрены на практике две модификации его, получившие шифры СООМ-2 (сухой обратный отвес Муравьева) и СГС-1 (сдвигомер горизонтальных смещений).

Схематический чертеж сдвигомера СГС-1 показан на рис. 3.22. Инварная проволока *б* одним концом закреплена в скважине заданной глубины

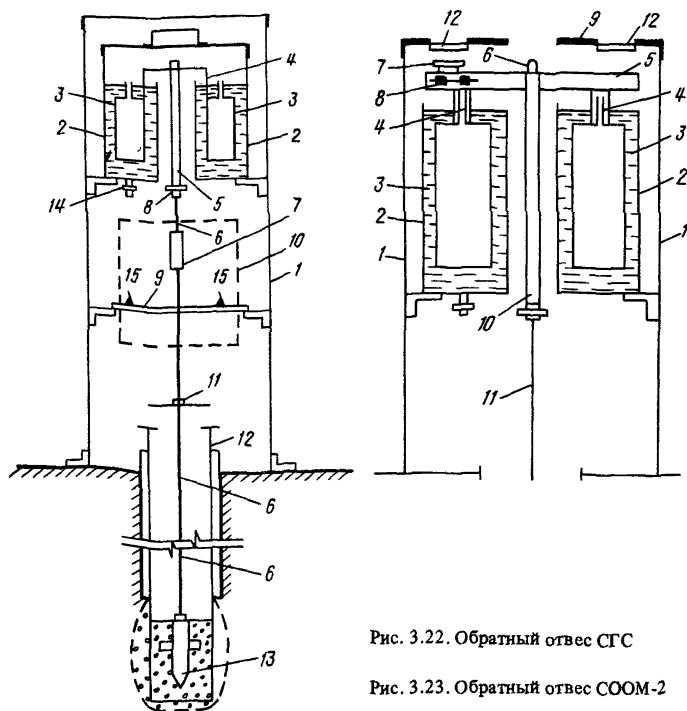


Рис. 3.22. Обратный отвес СГС

Рис. 3.23. Обратный отвес СООМ-2

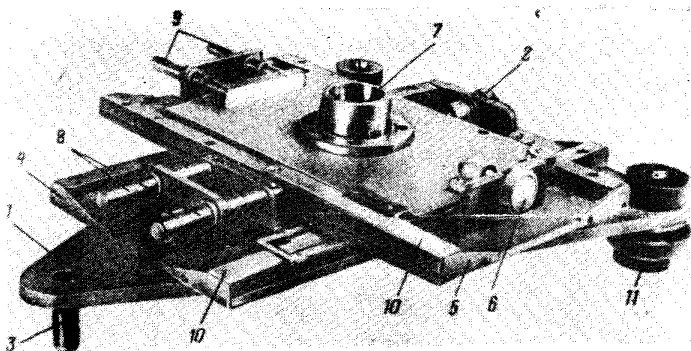


Рис. 3.24. Центрирующее устройство к обратному отвесу

с помощью якоря 13. Верхний конец проволоки через шток 5 и крестовину 4 соединен с поплавком 3. Поплавок 3 плавает в жидкости ванны 2 и натягивает проволоку 6, благодаря чему она все время занимает отвесное положение.

При смещении оголовка (части отвеса, находящейся над скважиной) проволока 6 и поплавок 3 останутся в первоначальном положении. Благодаря этому можно измерить смещение оголовка. Оголовок оборудован в защитной трубе 1, с которой скреплена рама 9 с посадочными конусами 15 для установки координатомера. Для доступа к раме в трубе 1 устроена закрывающаяся дверь 10. Регулировочное устройство 8 позволяет изменять высоту поплавков 3, вилка 11 предохраняет проволоку 6 от падения в скважину. Для высотных измерений на проволоке 6 укреплен шкаловой маркер 7. Скважина оборудована защитной трубой 12. Для спуска жидкости из бака предназначен кран 14.

Отвес СООМ-2 отличается от СГС-1 расположением отсчетного устройства: измерения производят над поплавком, что позволяет центрировать над отвесом приборы для плановых измерений. Схема верхней части СООМ-2 представлена на рис. 3.23.

Оголовок отвеса помещен в защитном кожухе 1, который представляет собой трубу диаметром 630 мм. Поплавок 3 с трубкой 4 помещен в ванну 2 и соединен с проволокой 11 и штоком 10 с помощью четырех перекладин 5, расположенных под углом  $90^\circ$  друг к другу и образующих крестовину. В центре крестовины помещена марка 6 с перекрестием, которое и является центром обратного отвеса.

На крестовине смонтированы два уровня 7 и четыре регулировочных груза 8 для установки системы в рабочее положение.

Корпус отвеса сверху закрыт крышкой 9, на которую при измерениях устанавливают центрирующее устройство. В крышке имеются смотровые окна 12.

Центрирующее устройство (ЦУ), сконструированное в МИИГАиК, служит для определения горизонтальных смещений и для установки над центром отвеса визирной цели или теодолита (алиниометра). Оно состоит (рис. 3.24) из треугольной станины 1 с двумя подъемными винтами 11 и одним неподвижным штифтом 3, которые всегда устанавливаются на крышке отвеса в одинаковое положение. На станине смонтированы две каретки 4 и 5, которые имеют шкалы 10 и могут перемещаться в двух взаимно перпендикулярных направлениях при помощи микрометренных винтов 2 и 6. Положение кареток фиксируется винтами 8 и 9.

Каретки соединены со специальной конической втулкой 7, в которую поочередно могут быть вставлены установочный уровень (для приведения станины в горизонтальное положение по двум подъемным винтам), установочный микроскоп (для центрирования втулки над маркой — центром отвеса) и инструментальный столик (для установки инструмента над центром отвеса, если СООМ-2 используется как плановый знак).

Отвес СООМ-2 следует применять лишь тогда, когда его можно использовать и как опорный плановый знак для установки теодолита. По сравнению с СГС-1 в нем более сложное отсчетное устройство и ниже точность измерений (добавляются погрешности, вызванные наклоном крестовины поплавка). Иногда рядом с оголовком СГС-1 оборудуют опорный плановый знак, считая, что знак и оголовок смещаются одинаково.

### Бурение скважин для отвесов

В скважине, глубина которой на практике колеблется от 10 до 60 м, должна находиться в вертикальном положении проволока, натягиваемая поплавком. Поэтому пробуренная скважина должна иметь вертикальную зону — цилиндр для перемещения проволоки при горизонтальных смещениях. Имеющийся опыт позволяет считать достаточным диаметр цилиндра в пределах 6–12 см для скважин глубиной 50 м. Этот диаметр зависит от размера ожидаемых смещений и от глубины скважины. Для защиты от внешних влияний, в первую очередь от воздействия грунтовых вод, проволоку отвеса помещают в защитную герметичную трубу, возможное искривление которой уменьшает диаметр цилиндра.

Необходимость вертикальной зоны в скважине осложняет буровые работы, особенно в скальных грунтах. На практике для уменьшения искривления скважины принимали следующие меры:

бурение проводили только на первой скорости;

станок размещали на бетонной площадке и крепили к ней анкерными болтами;

станину устанавливали строго горизонтально под нивелир и периодически в процессе бурения проверяли установку;

проверяли с помощью теодолита или отвеса вертикальность шпинделя станка через 2–3 м бурения;

измеряли кривизну скважины через 2–3 м.

Одновременно с бурением ведут геологическую документацию скважины и после завершения бурения составляют ее геологический разрез.

### Измерение кривизны скважин

Измерение кривизны скважины заключается в определении координат  $X$  и  $Y$  центра скважины на разных глубинах. Наиболее просто эта задача решается применением устройства, основанного на принципе обратного отвеса. В Гидропроекте сконструировано подобное устройство – прибор ИПС (инклинометр поплавковый скважинный), показанный на рис. 3.25.

На складном переносном столике 1 помещают ванну 2 и поплавок 3 кольцевой формы, которые образуют оголовок обратного отвеса. От лебедки 4 через зажимное устройство 5 идет проволока 6, которая через каждый метр длины имеет метки с подписями. Проволока 6 соединена с

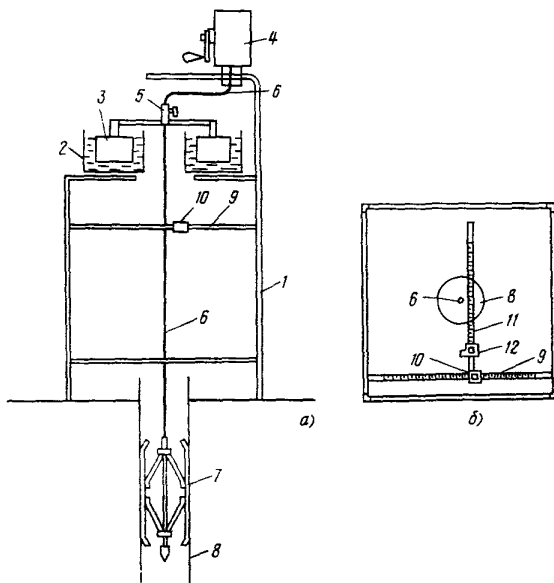


Рис. 3.25. Инклинометр ИПС для определения кривизны скважин



центратором 7, который опускают в скважину 8. Диаметр центратора автоматически изменяется в соответствии с изменением диаметра скважины.

К столику 1 прикреплена линейка 9, по которой перемещается расположенная перпендикулярно к ней линейка 10 с отсчетным индексом 12. Отсчеты по линейкам берут, когда индекс 12 касается проволоки 6.

Порядок измерения кривизны скважины следующий: над скважиной устанавливают столик 1 таким образом, чтобы линейки 9 и 11 были примерно параллельны осям  $X$  и  $Y$  принятой на объекте системы координат. Ванну 2 устанавливают над центром скважины, заполняют водой и помещают в нее поплавок 3. Через зажим 5 пропускают проволоку 6 и крепят к ней центратор. Опустив центратор до устья скважины (глубина 0 м), берут начальные отсчеты  $X_0$  и  $Y_0$  по линейкам 9 и 11. Постепенно опуская центратор в скважину, через каждые 2–3 м снова берут отсчеты  $X_i$  и  $Y_i$  по линейкам. Разности  $\Delta X_i = X_0 - X_i$  и  $\Delta Y_i = Y_0 - Y_i$  характеризуют смещение центра скважины на измеряемой глубине.

Если в процессе измерений поплавок коснется стенки ванны, то последнюю следует передвинуть, чтобы поплавок находился примерно в середине ее.

Прибор ИПС можно использовать лишь тогда, когда искривление скважины меньше половины ее диаметра (при большем искривлении проволока будет касаться стенки скважины у устья).

Возможны и иные способы определения кривизны. Например, измерение теодолитом (ТГ-3, *Theo* 120), установленным над скважиной, вертикального и горизонтального углов на светоцентриатор, помещаемый в скважину на заданной глубине.

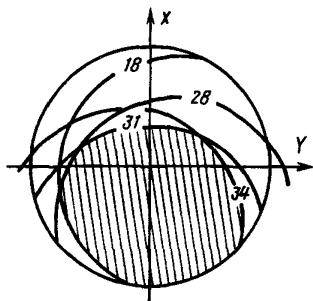


Рис. 3.26. Полезная площадь скважины

После завершения бурения выполняют исполнительную съемку кривизны скважины и определяют ее вертикальную зону. Для этого на лист бумаги наносят (рис. 3.26) оси  $X$  и  $Y$  и в удобном масштабе окружности, центр которых совпадает с центром скважины, а диаметр окружности равен диаметру скважины. Из каждой полученной схемы легко определить полезную зону скважины (на рис. 3.26 она заштрихована, а каждая окружность имеет номер, равный глубине скважины)

и в ряде случаев решить вопрос о том, на какой глубине закладывать якорь отвеса, если искривление скважины недопустимо велико.

## Сборка отвеса

Сборка отвеса включает установку защитных труб, закладку якоря и монтаж оголовка.

При сборке и монтаже обратного отвеса следует руководствоваться инструкцией, которую завод Гидропроекта, выпускающий отвесы, прилагает к каждому комплекту.

После установки на каждый отвес составляют паспорт в двух экземплярах: один хранится у заказчика, другой — у организации, выполнившей работы. В паспорт заносят следующие сведения:

шифр и номер отвеса, кем и когда изготовлен, местоположение отвеса;

организация, выполнявшая бурение. Сроки бурения, тип станка, условия проходки;

характеристика скважины (диаметр, глубина, геологический разрез, диаметр защитной трубы, кривизна в виде таблицы и рисунка полезной зоны);

даты начала и конца монтажа, характеристика проволоки и покрытия, тип жидкости в ванне;

организация, выполнявшая монтаж.

## Измерения

Смещения по сдвигомеру СГС определяют с помощью координатомера. Описание координатомеров и порядка измерений дано в разд. 3.12.3. На СООМ-2 измерения выполняют при помощи центрирующего устройства (ЦУ), упомянутого выше.

Порядок измерений с помощью ЦУ следующий:

1. Устанавливают ЦУ на крышку отвеса в гнезда и закрепляют.
2. Устанавливают в коническую втулку ЦУ установочный уровень и с его помощью приводят ось втулки в отвесное положение.

3. Снимают уровень, вставляют во втулку микроскоп и движением кареток совмещают крест сетки ниже микроскопа с изображением марки — центра отвеса, которая должна быть освещена с помощью подсветки.

4. Снимают отсчет  $X^1$  и  $Y^1$  по шкалам ЦУ и записывают в журнал.

Действия, перечисленные в п. 1—4, составляют один прием измерений. Обычно выполняют два приема измерений. Перед вторым приемом снимают ЦУ, легким нажатием выводят поплавки из состояния равновесия и после успокоения поплавок (2—3 мин) приступают ко второму приему. Допустимое расхождение отсчетов между приемами не должно превышать 0,15 мм. Средние отсчеты из двух приемов являются окончательными.

Пример записи в журнале приведен в табл. 3.4.

Запись в журнале измерений по обратному отвесу  
Отвес: СООМ-2 № 12

Дата	Номер координатомера или ЦУ	Прием	Отсчеты по координатомеру или ЦУ, мм	
			X	Y
23.V.76 г.	2	1	112,35	064,75
		2	112,30	064,75
		Среднее	112,38	064,75
		Поправка	-5	0
		Результат	112,33	064,75
15.V.76 г.	2	1	112,00	063,20
		2	112,00	063,25
		Среднее	112,00	063,22
		Поправка	-5	0
		Результат	111,95	063,22

### 3.12.3. Координатомеры

Для фиксирования проволоки прямого отвеса или обратного отвеса СГС-1 применяют обычно переносные координатомеры, из которых на гидроузлах получили распространение механический (отсчет при касании с проволокой отвеса) и оптический.

Преимущество следует отдать оптическому координатомеру, поскольку механический менее точен вследствие того, что проволока отвеса, особенно прямого, нередко под влиянием внешних сил совершает колебательные движения и контакт с проволокой может быть осуществлен в тот момент, когда нить занимает не среднее положение.

Оптический координатомер народного предприятия из ГДР "Фрайбергер прецизионсмеханик", применяющийся на многих отечественных гидроузлах, на рис. 3.27 установлен на закладной консоли. Характеристики координатомера:

- Предел измерений по каждой оси . . . . .  $\pm 80$  мм
- Цена деления шкалы . . . . . 1,0 мм
- Цена деления верньера . . . . . 0,1 мм
- Увеличение визирной трубы . . . . . 4,5<sup>x</sup>
- Наименьшее расстояние до проволоки. . . 170 мм

Габариты:

координатомер . . . . . 450x410x200 мм

защитный ящик . . . . . 675x450x230 мм

Вес:

координатомер . . . . . 8,7 кг

защитный ящик . . . . . 7,8 кг

Недостатками координатомера являются его большие размеры и вес. На ИнгуриГЭС из каждой визирной трубки со шкалой образовали по отдельному координатомеру, которым можно измерять смещения по обоим осям. В то же время вес и габариты прибора уменьшились.

Порядок измерений оптическим координатомером на отвесе СГС следующий:

установив координатомер на станции отсчета, визируют на нити и снимают отсчеты по шкалам;

легким нажимом на проволоку отвеса выводят ее из состояния равновесия, а визирные трубки смещают на 1–2 см; после успокоения проволоки повторно визируют на нее и снимают отсчеты по шкалам.

Расхождения в отсчетах из первого и второго приема не должны отличаться более чем на 0,2 мм. Записи в журнале аналогичны записям при измерении по центрирующему устройству (табл. 3.4).

При измерении по прямому отвесу также выполняют два приема измерений, но нить отвеса из состояния равновесия не выводят. Запись в журнале аналогична записи в табл. 3.4. В ряде случаев под влиянием внешних факторов проволока прямого отвеса может колебаться. Тогда в каждом приеме берут отсчеты по координатомеру при крайних положениях нити отвеса и из них выводят среднее значение.

Как показывает практика, погрешность фиксации нити отвеса вдоль одной оси составляет 0,1 мм.

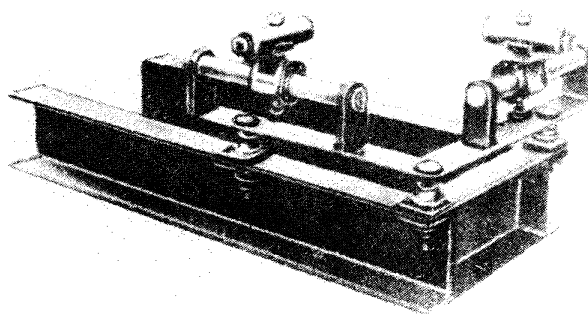


Рис. 3.27. Оптический координатомер на закладной раме

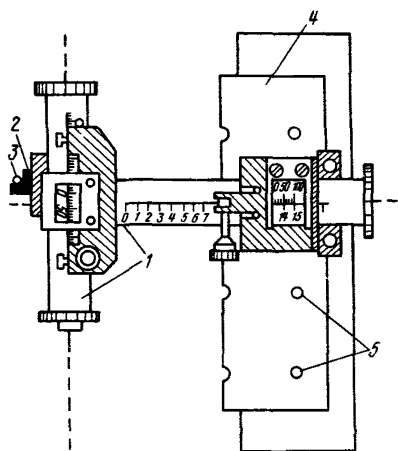


Рис. 3.28. Координатомер НИС Гидропроект

Механический отвес НИС Гидропроект (рис. 3.28) состоит из двух взаимно перпендикулярных линеек 1 с миллиметровыми шкалами. По ним перемещаются муфты с верньерами (ошибка отсчета 0,05 мм). На линейке закреплен электроконтактный уголок (щуп) 2, в момент соприкосновения которого с проволокой 3 отвеса загорается сигнальная лампочка. Координаты  $X$  и  $Y$ , характеризующие положение проволоки отвеса, определяют одновременно. Координатомер устанавливается на плиту 4 в направляющие отверстия 5. Пределы измерений составляют по оси

$X \pm 7-8$  см, по оси  $Y \pm 3-4$  см. Если проволока отвеса сместится за пределы измерений, то координатомер переставляют в новые направляющие отверстия 5.

Методика измерений механическим координатомером такая же, как и оптическим, но в каждом приеме снимают по два-четыре отсчета по каждой шкале и из них выводят средний отсчет.

На каждом объекте должно быть два координатомера одинаковой конструкции, из которых один является эталонным и служит для проверки показаний рабочего координатомера в случае его повреждения. До начала работ на объекте определяют поправку рабочего координатомера путем многократного снятия отсчетов по отвесу обоими координатомерами. Поправку в результаты измерений не вводят, а следят за ее постоянством, повторяя определения через 3-6 мес.

#### 3.1.2.4. Оптический отвес (центрир)

Оптические отвесы (центриры) дают более низкую точность, чем механический прямой или обратный отвесы. Оптический луч подвержен влиянию рефракции. Кроме того, существующие способы фиксации положения луча (отсчетные устройства) недостаточно совершенны.

На гидроузлах оптические отвесы применяют для определения смещений земляных плотин. Измерения выполняют в специальных вертикальных шахтах.

Описание оптических отвесов, созданных в МИИГАиК, приведено в литературе [46]. На гидроузлах получил распространение отвес с самоустанавливающейся линией визирования *PZL* (в последней модификации *PZL-100*), выпускаемый народным предприятием "Цейсс" (ГДР). Он позволяет проектировать центр знака на высоту до 100 м с погрешностью 1 мм. Отвес устанавливают в подставку, в которую могут быть также установлены теодолит или визирная марка. Вес прибора 3,7, а упаковочного ящика 3,3 кг.

В качестве визирной цели может быть использована пластинка с наклеенной на нее миллиметровой бумагой, линии которой параллельны осям *X* и *Y*. При расстояниях до цели 30 м отсчеты снимают без особых затруднений, а при высоте ее, большей 30 м, достаточно поднять черной тушью 5-миллиметровые линии. Приемлема и пластинка из органического стекла с нанесенной на нее координатной сеткой.

Порядок измерений следующий. Устанавливают *PZL* на знаке и приводят его в рабочее положение. На заданной высоте закрепляют визирную цель. Вращая отвес, располагают одну из нитей окуляра параллельно оси *X* визирной цели и снимают на миллиметровой бумаге отсчет по оси *Y*. Поворачивают прибор на 180°, вновь снимают отсчет по оси *Y* и вычисляют  $Y_{\text{ср}}$  — среднее значение из двух отсчетов. Развернув прибор на 90°, аналогичным путем находят  $X_{\text{ср}}$ . Величины  $X_{\text{ср}}$  и  $Y_{\text{ср}}$  соответствуют проекции на визирную цель центра знака, на котором установлен отвес.

По координатам вычисляют смещения и вписывают их в ведомость, пример которой приведен в табл. 3.3.

### 3.13. СТВОРНЫЕ ИЗМЕРЕНИЯ

#### 3.13.1. Общие замечания

При створных измерениях определяют (рис. 3.29) нестворности  $t_i$  точек  $i$  относительно створа *AB*.

Опорные пункты *A* и *B* створа могут располагаться за пределами деформируемой зоны или внутри этой зоны. В последнем случае организуют наблюдения за перемещением пунктов *A* и *B*.

Обычно створ *AB* параллелен оси *Y* системы координат гидроузла и нестворности могут быть обозначены индексами  $X_i$ . Для контрольных пунктов, расположенных от *AB* в верхнем бьефе,  $X_i$  или  $t_i$  имеют знак „-“, в нижнем бьефе — знак „+“.

Створный метод широко применяют на плотинах благодаря его достоинствам: простоте и быстроте полевых работ, малым затратам на камеральную обработку.

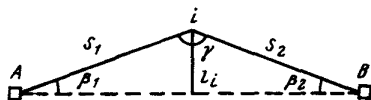


Рис. 3.29. Схема измерений при определении нестворности

теодолита или алиниметра. Остальные способы подробно рассмотрены в [36].

В ряде случаев, особенно в закрытых помещениях, на точность оптических способов может оказать существенное влияние боковая рефракция. Поэтому эти способы применяют на гребнях плотин и других открытых прямолинейных участках, а также в закрытых помещениях преимущественно небольшой (до 100 м) длины (наблюдения за трещинами, разломами в штольнях), где влияние рефракции невелико. В закрытых помещениях большой протяженности (галереях гравитационных плотин) применяют струнный способ (створ — струна, натянутая между знаками A и B), свободный от влияния рефракции. Длина такого створа на практике достигает 800–850 м при погрешности определения нестворности менее 0,5 мм. Однако на открытой поверхности из-за ветровой нагрузки на струну погрешность может возрасти во много раз.

### 3.13.2. Оптические способы измерений

Различают способ и программу оптических створных измерений. Способ характеризует порядок (какие элементы измеряют) и средства определения нестворности отдельной точки створа, а программа — последовательность измерения всего створа. Вместо термина "программа" в литературе встречается и термин "схема".

Приводимые ниже способы примерно равноценны, за исключением способа измерения угла на контрольном пункте, который ниже по точности остальных и применяется при отсутствии видимости между опорными пунктами створа.

#### Способ подвижной марки

В этом способе на контрольном пункте  $i$  (см. рис. 3.29) устанавливается подвижная визирная марку и, вводя ее в створ  $AB$ , измеряют по шкале-марке нестворность  $l_i$  пункта.

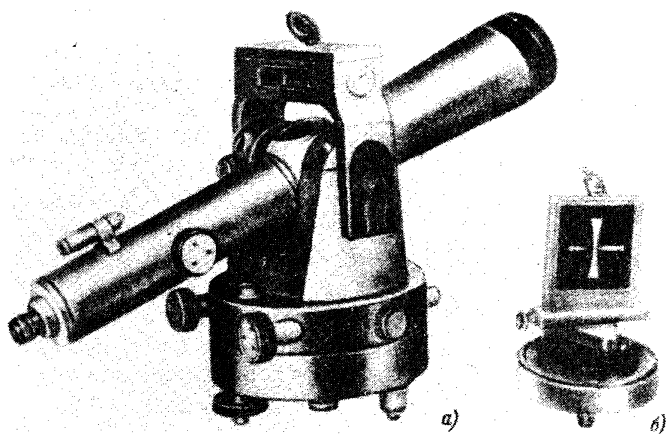


Рис. 3.30. Алиниметр и подвижная марка ГДР

В состав оборудования для измерений входят: теодолит, подвижная визирная марка и визирная марка. За рубежом специально для способа подвижной марки изготавливают алиниметр (рис. 3.30, а), который устанавливают на опорном пункте взамен теодолита. Описание визирной марки, устанавливаемой на опорном пункте, а также ее поверок приведено в разд. 3.3.

Способ центрирования визирной марки и инструмента должен быть одинаковым, чтобы марку и инструмент можно было в процессе наблюдений менять местами.

Подвижная марка (рис. 3.30, б) состоит из визирной цели со шкалой, перемещаемой относительно неподвижного нониуса (в некоторых конструкциях визирная цель с нониусом перемещается относительно шкалы). Над маркой расположен визир для установки визирной цели перпендикулярно створу. Предел перемещений марки 100 мм, погрешность отсчета 0,1 мм.

Перед первым циклом должны быть определены "место нуля" подвижной марки и правильность установки визира.

"Местом нуля" (МО) называют отсчет по шкале марки, при котором ось симметрии визирной цели проходит через центр знака. Значение МО можно определить с помощью теодолита, установленного в 10–15 м от знака на штативе и приведенного в рабочее положение. Наводят трубу теодолита примерно на центр знака и закрепляют. Перемещая марку, совмещают ось симметрии визирной цели с биссектором трубы



теодолита и берут отсчет по шкале марки. Отмечают на верху щитка продолжение визирной цели (например, иголкой). Поворачивают марку на  $180^\circ$ , совмещают отмеченную на верху щитка точку (ось симметрии визирной цели) с биссектором трубы и снова берут отсчет по шкале марки. Среднее из отсчетов равно МО марки. Таких определений МО делают не

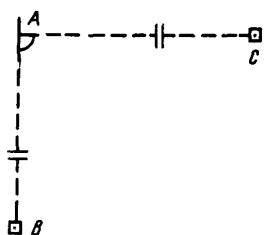


Рис. 3.31. Схема поверки визира марки

менее двух и выводят среднее значение МО.

Правильность установки визира проверяют следующим образом (рис. 3.31). Установив на знаке *A* теодолит, по двум взаимно перпендикулярным направлениям в 15–20 м от знака закрепляют точки *B* и *C*. Затем теодолит устанавливают в точке *B*, а подвижную марку на знаке *A* и поворачивают визирный щит так, чтобы он был направлен вдоль линии *AB*. В таком положении визир

марки должен быть направлен вдоль линии *AC*. Отклонение не должно быть больше  $2-3^\circ$ .

Методика определения нестворности отдельного пункта следующая:

а) устанавливают инструмент (теодолит, алиниметр) и визирную марку на опорных пунктах, подвижную марку на контрольном пункте и приводят их в рабочее положение;

б) наблюдатель наводит на марку опорного пункта зрительную трубу инструмента и закрепляет ее;

в) по команде наблюдателя помощник вводит подвижную марку в створ, снимает и записывает в журнал отсчет по шкале марки; затем он выводит марку из створа и вновь вводит ее в створ, но уже с другой стороны; отсчет по шкале марки записывает в журнал;

г) не меняя ориентировку инструмента, повторяют измерения, перечисленные в п. "в";

д) наблюдатель наводит зрительную трубу инструмента на визирную марку опорного пункта и проверяет сохранность ориентировки.

Операции, приведенные в пп. "б"–"д", составляют один прием измерений. Перед каждым приемом заново ориентируют зрительную трубу инструмента. Пример записи результатов измерений в журнале и вычисления нестворности приведен в табл. 3.5.

Нестворность  $l$  контрольного пункта вычисляют по одной из следующих формул:

$$\begin{aligned} l &= a - MO; \\ l &= MO - a, \end{aligned} \quad (3.34)$$

## Пример записи в журнале створных измерений по способу подвижной марки

Инструмент: алиниметр № 02301

Подвижная марка № 2; место нуля 50,3 мм, дата определения 30.V.73 г.

Створ II—III. Дата измерений: 15.XII.73 г.

Пункт установки инструмента: II

№ контрольной точки	№ приема	Положение марки до введения в створ	Отсчеты по шкале марки, мм	(Л+П)/2, мм	$\Delta$	$\Delta^2$
21	I	Л	75,4	75,50	+3	9
		П	75,6			
		Л	75,3			
	II	П	75,6	75,45	-8	64
		Л	75,4			
		П	75,7			
	III	Л	75,3	75,45	-8	64
		П	75,6			
		Л	75,4	75,65	+12	144
		П	75,9			
		Л	75,3	75,60	+7	49
		П	75,9			
			Среднее	75,53	334	
			МО	50,3		
			Нестворность	+25,2 мм		

$$m = \sqrt{334/(6-1)} = 0,08 \text{ мм};$$

$$M = 0,08/\sqrt{6} = 0,03 \text{ мм}$$

где  $a$  — средний отсчет по шкале подвижной марки при ее введении в створ.

Из этих формул выбирают нужную исходя из подписей на шкале марки и из условия, что нестворности  $l$  пунктов, расположенных от створа в нижнем бьефе, положительные.

Допустимые расхождения  $\Delta_1$  и  $\Delta_2$  средних (Л+П)/2 внутри приема и между приемами рассчитывают по формулам:

$$\Delta_1 \leq 2,6 \frac{s}{\rho} m_{\varphi}; \quad (3.35)$$

$$\Delta_2 \leq 3,6 \frac{s}{\rho} \sqrt{m_{\text{оп}}^2 + m_{\varphi}^2}; \quad (3.36)$$

$$m_{\varphi} = m_{\text{оп}} \approx 20''/\nu, \quad (3.37)$$

где  $m_{\text{оп}}$  и  $m_{\varphi}$  — угловые погрешности ориентирования (наведения визирной трубы на марку опорного пункта) и фиксирования (введения

в створ подвижной марки);  $s$  — расстояние от опорного пункта до определяемого;  $v$  — увеличение зрительной трубы;  $\rho = 206265''$ .

Ожидаемую погрешность  $M_l$  определения нестворности пункта подсчитывают по формуле

$$M_l = \frac{1}{n_1} \frac{s}{\rho} \sqrt{m_{op}^2 + \frac{m_{\varphi}^2}{n_2}}, \quad (3.38)$$

где  $s$  — расстояние от инструмента до контрольного пункта;  $m_{op}$ ,  $m_{\varphi}$  — погрешности ориентирования створа и фиксирования марки в створе, подсчитываемые по формуле (3.37);  $n_1$  — число приемов определения нестворности;  $n_2$  — число фиксирований марки в приеме (одно фиксирование соответствует двукратному введению марки в створ — справа и слева).

Погрешность  $M_l$  определения нестворности пункта по результатам измерений вычисляют по формуле

$$M_l = \sqrt{\frac{\sum (l_i - l_{cp})^2}{n(n-1)}}, \quad (3.39)$$

где  $l_{cp}$  — среднее значение нестворности;  $l_i$  — величина отдельной нестворности;  $n$  — количество величин  $l_i$ .

Достоинство способа заключается в возможности почти сразу же получить искомую нестворность. Недостаток — разобщенность наблюдателя и помощника (связь — сигнализация флагом, фонарем и т.п.).

### Способ малых углов

Сущность способа заключается в следующем (см. рис. 3.29). Установив на опорном пункте  $A$  теодолит, на опорном пункте  $B$ , а также на контрольных пунктах визирные марки, измеряют малый угол  $\beta_i$  между этими марками. Значение  $l_i$  нестворности вычисляют по формуле

$$l_i = \frac{S_{Ai} \beta_i}{\rho}, \quad (3.40)$$

где  $S_{Ai}$  — расстояние от опорного пункта до контрольного (определяют только в первом цикле с точностью 1:1000).

В комплект оборудования входят: теодолит с оптическим микрометром Т-1 или Т-2; визирная марка для опорного пункта, визирная марка для контрольного пункта.

Перед первым циклом выполняют следующие проверки, описание которых дано в Инструкции [18]:

правильность работы оптического микрометра;  
 рен оптического микрометра;  
 правильность хода фокусирующей линзы.

В дальнейшем перед каждым циклом определяют только рен оптического микрометра.

Малые углы измеряют как способом отдельного угла, так и способом круговых приемов, но используют только оптический микрометр и сохраняют во всех приемах и циклах одну и ту же установку лимба. Половину приемов выполняют при положении вертикального круга справа, половину — слева. При такой методике, как показывает практика, допуски, приведенные в табл. 3.2 (разд. 3.5), можно уменьшить в 2–2,5 раза.

Ожидаемая погрешность  $M_{\beta}$  определения нестворности пункта равна:

$$M_{\beta} = m_{\beta} s_{\beta i} / (\rho \sqrt{n}), \quad (3.41)$$

где  $m_{\beta}$  — ошибка измерения малого угла  $\beta$  одним приемом оптическим микрометром;  $n$  — число приемов измерения угла;  $s_{\beta i}$  — расстояние от теодолита до определяемого пункта.

Достоинство способа — высокая производительность, особенно при возможности измерить направления сразу на несколько пунктов по способу круговых приемов.

#### Способ измерения угла на контрольном пункте

Сущность способа иллюстрирует рис. 3.29: на опорных пунктах створа  $A$  и  $B$  устанавливают визирные марки. Измерив теодолитом, установленным на контрольном пункте  $i$ , угол  $\gamma$ , вычисляют нестворность  $t_i$  пункта  $i$ :

$$t_i = \frac{(180^\circ - \gamma)}{\rho} \frac{s_{\beta i} s_{\alpha i}}{s_{\beta i} + s_{\alpha i}}, \quad (3.42)$$

где  $s_{\beta i}$ ,  $s_{\alpha i}$  — расстояния от определяемого пункта до опорных (измеряют только в первом цикле с точностью 1:1000);  $\rho = 206265''$ .

Описание оборудования, его поверок и исследований, методики измерений и оценки точности приведено в разд. 3.5.

Ошибку  $M_{\beta}$  определения нестворности точки можно рассчитать по формуле

$$M_{\beta} = \frac{m_{\gamma}}{\rho} \frac{s_{\beta i} s_{\alpha i}}{s_{\beta i} + s_{\alpha i}}. \quad (3.43)$$

Для точки в середине створа ( $s_{Ai} = s_{Bi} = s$ ) ошибка  $M_z$  максимальна и равна:

$$M_z = \frac{m_\gamma r}{2\rho} s. \quad (3.44)$$

Способ применяют в тех случаях, когда видимость между опорными пунктами створа отсутствует или неблагоприятна для измерений, что нередко случается в галереях плотин или штольнях. Для точки, расположенной в середине створа, длины визирных лучей одинаковы и исключается ошибка за перефокусировку трубы. Недостаток способа — отсутствие надежного контроля.

### 3.13.3. Программы измерений

Из многочисленных программ измерений на гидроузлах получили распространение следующие:

- полного створа;
- последовательных створов;
- угломерного хода;
- частей створа.

Наиболее простая программа полного створа не всегда осуществима при большой длине створа (недостаточная точность, плохая видимость между опорными пунктами) и иногда не обеспечивает требуемой точности.

Для повышения точности определения нестворности может быть применен более трудоемкий способ последовательных створов. При плохих условиях измерений или отсутствии видимости между опорными пунктами применяют программы частей створа или угломерного хода.

Программы полного створа и последовательных створов подробно изложены в литературе [15, 33, 37, 56] и здесь не рассматриваются.

#### Программа угломерного хода

В такой программе на каждом контрольном пункте измеряют близкий к  $180^\circ$  угол между направлениями на соседние контрольные пункты. По существу такая программа представляет собой полигонометрический ход с координатной привязкой, в котором измерены только углы. Длины сторон определяют лишь в первом цикле с точностью 1:1000 и в дальнейшем считают неизменными. По точности программа угломерного хода уступает остальным программам и применяется при отсутствии или плохой видимости между опорными пунктами, напри-

мер при криволинейном, ломаном профиле галереи или потерны плотности.

Углы поворота  $\gamma$  в ходе могут быть получены косвенным путем (см. рис. 3.29):

измеряют оптическим микрометром малые углы  $\beta_1$  и  $\beta_2$  и по ним вычисляют угол  $\gamma$  и его погрешность  $m_\gamma$ :

$$\gamma = 180^\circ - \beta_1 - \beta_2; \quad (3.45)$$

$$m_\gamma = m_\beta \sqrt{2}. \quad (3.46)$$

Измеряют нестворность  $l_i$  точки  $i$  относительно створа  $AB$ . В этом случае:

$$\gamma = 180^\circ - \rho \frac{s_{Ai} + s_{Bi}}{s_{Ai} s_{Bi}}; \quad (3.47)$$

$$m_\gamma = m_l \rho \frac{s_{Ai} + s_{Bi}}{s_{Ai} s_{Bi}}. \quad (3.48)$$

При расчете точности ходов, выборе методики и оценке качества полевых работ следует руководствоваться разд. 3.10.1 — 3.10.3. При этом нестворности следует рассматривать как абсциссы  $X$  системы координат, в которой ось  $Y$  проходит через опорные пункты  $A$  и  $B$  створа.

Нестворности могут быть вычислены двумя способами: по аналогии с вычислением абсцисс  $X$  полигонометрического хода с координатной привязкой (см. разд. 3.10.3) или по следующим формулам [60]:

$$X_i = \frac{1}{L} (k_i L_i R_i x_1 + \dots + k_i L_i R_i x_i + \dots + L_i k_{i+1} R_{i+1} x_{i+1} + \dots + L_i k_n R_n x_n); \quad (3.49)$$

$$R_i = 1/l_i + 1/l_{i+1}, \quad (3.50)$$

$$x_i = (180^\circ - \gamma) / \rho R. \quad (3.51)$$

Формулу (3.49) можно представить в виде

$$X_i = a_{i1} x_1 + a_{i2} x_2 + \dots + a_{in} x_n. \quad (3.52)$$

Оценку точности выполняют по формулам:

$$m_{X_i} = \sqrt{a_{i1}^2 m_{x_1}^2 + a_{i2}^2 m_{x_2}^2 + \dots + a_{in}^2 m_{x_n}^2}; \quad (3.53)$$

$$m_{x_i} = m_\gamma / \rho R. \quad (3.54)$$

Схема вычисления коэффициентов и неизвестных

№ точки	Расстояния		$1/2$	$R$	1	2	3	$n$	1	2	3	$n$	$X$	
	между точками	от точки			$R_1/L$	$R_2/L$	$R_3/L$	$R_n/L$	$x_1$	$x_2$	$x_3$	$x_n$		
		$A$ $L$			$B$ $K$									
$A$			$\frac{1}{2}$		$M$				$A$					
1	$l_1$	$L_1$	$\frac{1}{2}$	$R_1$	$K_1 L_1$	$K_2 L_1$	$K_3 L_1$	$K_n L_1$	$a_{11}$	$a_{12}$	$a_{13}$	$a_{1n}$	$X_1$	
2	$l_2$	$L_2$	$\frac{1}{2}$	$R_2$	$K_2 L_1$	$K_2 L_2$	$K_3 L_2$	$K_n L_2$	$a_{21}$	$a_{22}$	$a_{23}$	$a_{2n}$	$X_2$	
3	$l_3$	$L_3$	$\frac{1}{2}$	$R_3$	$K_3 L_1$	$K_3 L_2$	$K_3 L_3$	$K_n L_3$	$a_{31}$	$a_{32}$	$a_{33}$	$a_{3n}$	$X_3$	
$n$	$l_n$	$L_n$	$\frac{1}{2}$	$R_n$	$K_n L_1$	$K_n L_2$	$K_n L_3$	$K_n L_n$	$a_{n1}$	$a_{n2}$	$a_{n3}$	$a_{nn}$	$X_n$	
$B$	$l_{n+1}$	$L$	$\frac{1}{2}$	$\Sigma$	$S_1$	$S_2$	$S_3$	$S_n$	$[a_{i1}]$	$[a_{i2}]$	$[a_{i3}]$	$[a_{in}]$	$[X]$	
Контроль									$S_1 R_1$	$S_2 R_2$	$S_3 R_3$	$S_n R_n$	$[\frac{SR}{L} x]$	

В формулах (3.49) – (3.54) приняты обозначения:

- $L$  – общая длина створа;
- $L_i$  – расстояние от начала створа до точки  $i$ ;
- $k_i$  – расстояние от конца створа до точки  $i$ ;
- $l_i$  и  $l_{i+1}$  – длины сторон, примыкающих к точке  $i$ ;
- $\delta_i$  – угол, измеренный на пункте (левый по ходу);
- $\rho = 206265''$ .

Схема вычисления коэффициентов и неизвестных по данному способу приведена в табл. 3.6.

Достоинство способа в том, что во втором и последующих циклах объем вычислений значительно сокращается (при неизменной схеме хода), т.к. коэффициенты  $a$  в формуле (3.52) постоянны для всех циклов измерений.

Величины  $x_i$  в формулах (3.51) и (3.52) – высоты вытянутых треугольников. Если они измерены непосредственно, то отпадает необходимость их вычисления по формуле (3.51).

### Программа частей створа

Сущность программы: общий створ  $AB$  (рис. 3.32) разбивают на два-три частных створа, например на створы  $AC$ ,  $CD$  и  $DB$ , и на каждом из них определяют частные нестворности  $u_i$ ,  $u_k$  точек  $i$ ,  $k$ , которые затем перевычисляют в нестворности относительно общего створа  $AB$ . Программу применяют при отсутствии или при плохой видимости вдоль всего створа. Нестворность точек  $C$  и  $D$  можно определить, например, по программе угломерного хода.

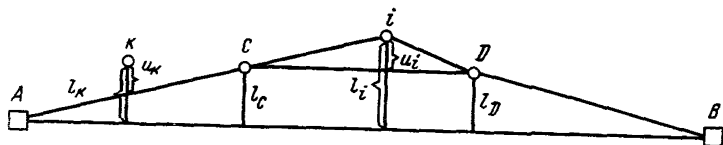


Рис. 3.32. Части створа



Формулы для вычисления нестворности  $l$  относительно общего створа имеют в соответствии с обозначениями рис. 3.32 следующий вид:  
для точки  $k$

$$l_k = u_k + l_c \frac{S_{AK}}{S_{AC}}; \quad (3.55)$$

для точки  $i$

$$l_i = u_i + l_c \left(1 - \frac{S_{Ci}}{S_{CD}}\right) + l_D \frac{S_{Ci}}{S_{CD}}. \quad (3.56)$$

Погрешности  $m_l$  определения нестворностей подсчитывают по формулам:

для точки  $k$

$$m_l^2 = m_u^2 + m_c^2 \left(S_{AK}/S_{AC}\right)^2; \quad (3.57)$$

для точки  $i$

$$m_l^2 = m_u^2 + m_c^2 \left(1 - \frac{S_{Ci}}{S_{CD}}\right)^2 + m_D^2 \frac{S_{Ci}}{S_{CD}}. \quad (3.58)$$

#### 3.13.4. Струнный способ

В таком способе створом служит струна (проволока), натянутая между двумя опорными пунктами. Нестворности контрольных пунктов определяют с помощью специальных измерительных устройств. При применении оптических измерительных устройств способ называют струно-оптическим.

На гидроузлах применяют преимущественно разработанную в Гидропроект систему струнного створа, получившую шифр ОСС (оборудование струнного створа). Ниже приведены описание системы и порядок работы с ней.

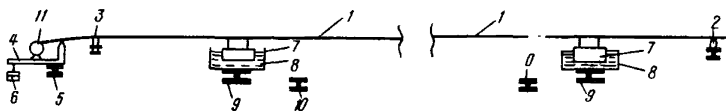


Рис. 3.33. Струнный створ

Система ОСС предназначена для установки в галереях плотин и крепится к стене. Оборудование, фиксирующее створ, состоит (рис. 3.33) из проволоки (струны) 1, натянутой между опорными точками 2 и 3 (фиксаторы). Один конец проволоки закреплен постоянно, а от фиксатора 3 она идет к натяжному устройству 4. Это устройство, имеющее барабан 11 для наматывания проволоки 1, одним концом соединено со стенным знаком 5. На другом, свободном конце к нему подвешен груз 6, удерживающий устройство в состоянии равновесия. Наматывая или сматывая проволоку 1 с барабана 11, добиваются, чтобы плита 4 была горизонтальна, что соответствует натяжению 100 кг. Меняя вес груза 6, можно задать другое натяжение проволоке 1.

Для того чтобы избежать провиса проволоки 1, ее помещают на поплавки 7, которые находятся в ваннах 8 с жидкостью. Ванны устанавливают на стенные знаки 9. Контрольные пункты створа закреплены стенными знаками 10, на которые во время измерений устанавливают отсчетное устройство. Знаки 10 располагают ниже струны на 0,3–0,5 м. Если галерея имеет ломаный профиль, то на этих участках можно изменить отметку струны — ванну с поплавком установить ниже, а на струне вблизи поплавок закрепить пригрузку. Поплавки в точках перегиба струны изготовлены с большей грузоподъемностью.

Оборудование ОСС разработано в двух вариантах — стационарном (закреплено напостоянно) и съемном (после измерений в каждом цикле демонтируют струну, поплавки с ваннами и натяжное устройство, а створные знаки опрокидывают к стене).

Измерительное устройство может быть установлено на постоянном знаке или на переносном штативе. Переносный штатив (рис. 3.34) в процессе работы крепят к стене в трех точках: две верхние штанги 1 устанавливают во втулки закладных частей 2 с помощью центрировочных шаров 3, нижнюю штангу 4 соединяют с винтом 5, упирающимся в закладную часть 6. Регулируя винт 5, устанавливают горизонтально с помощью круглого уровня плиту 12, на которой помещают измерительное устройство. Последнее состоит из подставки 7 с линейкой 8, относительно которой перемещают каретку 9 с нониусом и лот-аппаратом (или отвесом ОДО) 10. Измерительное устройство является съем-

ным и центрируется с помощью посадочного шара во втулке 11. Для увеличения диапазона измерений на плите 12 имеются три посадочные

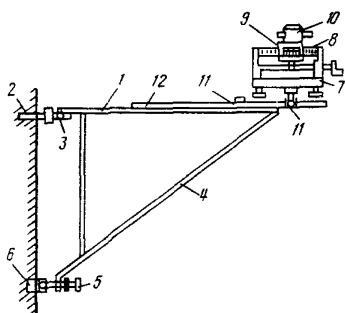


Рис. 3.34. Измерительное устройство струнного створа

устройство устанавливают на знаке вблизи конца створа, где колебания струны практически отсутствуют.

Сначала проверяют обычным путем правильность установки цилиндрического уровня на лот-аппарате и приводят в отвесное положение ось его вращения с помощью подъемных винтов подставки. Затем устанавливают окуляр лот-аппарата в сторону опорного пункта и, вращая винт перемещения каретки, совмещают нить окуляра с краем проволоки. Поворачивают трубу на  $180^\circ$ , и если нить окуляра отклонилась более чем на 0,5 мм, исправительными винтами приближают ее к краю проволоки на половину отклонения.

Измерения выполняют в следующем порядке. Каждую нестворность измеряют двумя-тремя приемами сначала в прямом ходе, а затем в обратном. Один прием состоит из визирования на оба края струны с отсчетами по шкале и нониусу при положении окуляра в направлении правого и левого опорных пунктов. При визировании следует учитывать возможные колебания струны (амплитуда собственных незатухающих колебаний достигает 0,3 мм) и брать отсчеты при ее крайних положениях.

Определив последовательно нестворности в прямом ходе, струну выводят из равновесия и после ее успокоения повторяют измерения в обратном направлении.

Оценку точности измерений выполняют по разности  $\Delta = l_{пр} - l_{обр}$ , нестворностей из прямого и обратного ходов

$$m = \frac{1}{2} \sqrt{\frac{[\Delta^2]}{n}}, \quad (3.59)$$

где  $n$  – число разностей  $\Delta$ ;  $m$  – погрешность определения средней нестворности пункта из прямого и обратного ходов.

Погрешность определения средней нестворности  $m_z$  из прямого и обратного ходов может быть рассчитана по формуле

$$m_z = \sqrt{\frac{1}{2} \left( m_c^2 + \frac{m_d^2}{\sqrt{n}} \right)}, \quad (3.60)$$

где  $m_c$  – погрешность положения струны относительно створной плоскости;  $m_d$  – погрешность измерения нестворности одним приемом;  $n$  – число приемов.

По результатам исследований ОСС на Братской ГЭС [30] получены значения  $m_c = 0,2$  мм и  $m_z = 0,34$  мм.

### 3.13.5. Учет смещения опорных пунктов

В ряде случаев опорные пункты створа, как отмечалось выше, расположены на деформируемых участках и за ними ведут наблюдения. В этом случае возникает необходимость введения поправок в измеренные нестворности.

Приведение измеренных нестворностей к начальному (до смещения) положению створа одинаково с приведением частных створов (см. разд. 3.13.3 и рис. 3.29) к общему створу. Например, если в створе  $AC$  (рис. 3.29) один из опорных пунктов  $C$  сместился, то исправленные нестворности подсчитывают по формуле (3.55). Если в створе  $CD$  сместились оба опорных пункта  $C$  и  $D$ , то вычисления выполняют по формуле (3.56). Погрешности нестворностей за счет исходных данных вычисляют по формулам (3.57) или (3.58).

## 3.14. ФОТОГРАММЕТРИЧЕСКИЙ МЕТОД

При фотограмметрическом методе определения деформаций в каждом цикле с помощью специальных камер (фотогеодолитов) фотографируют марки, установленные на сооружении, и из измерений по фотоснимкам на специальных приборах получают координаты этих марок.

Достоинства способа:

сразу получают смещение точек по трем осям;

за короткий срок фиксируют положение большого числа точек (сокращение полевых работ), в том числе расположенных в труднодоступных или опасных местах.

Недостатки:

более низкая по сравнению с геодезическими методами точность определения деформаций;

значительные затраты на обработку снимков;

высокая стоимость приборов, поэтому метод рентабелен и эффективен при большом числе определяемых точек.

На гидроузлах фотограмметрический метод находит применение при определении смещений оползней, а также плотин из местных материалов.

Деформации могут быть получены двумя путями:

фотографированием объекта с одной точки; такой способ определения деформаций называют фотограмметрическим;

фотографированием объекта с базиса; этот способ — стереофотограмметрический.

Первый способ дает возможность получить деформации только вдоль осей, параллельных плоскости снимка, и может в некоторых случаях заменить целермерные и створные измерения, нивелирование. Он организационно проще.

Стереофотограмметрический способ позволяет определить деформации вдоль трех координатных осей и потому более универсален. Фотографирование объекта выполняют с точек базиса (расстояние между ними равно  $1/4-1/10$  расстояния до объекта). При большой длине сооружения вдоль него может быть оборудовано несколько базисов.

Для решения вопроса о применении фотограмметрического метода на объекте следует вычислить ожидаемые погрешности определения координат точек сооружения и сравнить их с заданными.

Формулы для вычисления погрешностей следующие:

при фотограмметрическом методе

$$M_X = \frac{Y}{f} m_x; \quad (3.61)$$

$$M_Z = \frac{Y}{f} m_z; \quad (3.62)$$

при стереофотограмметрическом методе

$$M_Y = \frac{Y^2}{bf} m_p; \quad (3.63)$$

$$M_X = \frac{x_1}{f} M_Y; \quad (3.64)$$

$$M_Z = \frac{z_1}{f} M_Y, \quad (3.65)$$

где  $m_x$ ,  $m_z$  — погрешности определения координат по снимку;

$m_p$  — погрешность определения продольного параллакса;  $M_x, M_y,$   
 $M_z$  — погрешности определения координат точек сооружения;  $Y$  —  
расстояние от фототеодолита до сооружения;  $b$  — длина базиса;  $f$  —  
фокусное расстояние фототеодолита;  $x_1, z_1$  — координаты точки на  
снимке.

Для расчетов достаточно принять  $m_x = m_z = 0,01$  мм,  $m_p = 0,003 \div$   
 $0,005$  мм. Можно несколько повысить точность определения координат  
и смещений, если с точки стояния снимать участки несколько раз и все  
фотопластинки включать в камеральную обработку.

Описание оборудования, методики измерений и камеральной обработ-  
ки подробно дано в литературе [35, 54, 58], которой следует руковод-  
ствоваться при составлении программы и выполнении измерений.

### 3.15. ПЛАНОВАЯ СЕТЬ ГИДРОУЗЛА

Плановая сеть, как и высотная, состоит из исходных, опорных и конт-  
рольных пунктов. Схемы сетей зависят от типа плотины, характера мест-  
ности и других факторов. Типы сетей приведены в соответствующих  
разделах гл. 4 для различных сооружений.

При выборе местоположения исходных пунктов рекомендуется  
исходить из следующего:

если в плотине отсутствуют галереи, то исходные пункты располагают  
в нижнем бьефе за пределами зоны деформаций пород, вызванных ве-  
сом воды в водохранилище. С помощью триангуляции или линейно-угло-  
вых измерений (рис. 3.21) передают координаты на опорные пункты  
вблизи сооружения или на сооружении. Удаленность исходных пунктов  
от плотины составляет 0,5–1,5 км и в каждом конкретном случае  
назначается геологами или специалистами по основаниям плотин. Исход-  
ные пункты можно приблизить к сооружению, если закрепить их обрат-  
ными отвесами;

если в плотине имеются галереи, то исходные точки стремятся размес-  
тить ниже подошвы сооружения, что достигается с помощью обратных  
отвесов, закладываемых в галерею. За исходные точки при этом прини-  
мают якоря двух отвесов, расположенных в концах галереи на левом и  
правом берегах, а сами отвесы считают опорными. Рядом с опорными от-  
весами иногда располагают еще по одному с якорем на меньшей глуби-  
не с целью изучить деформации основания вблизи опорного отвеса.  
Нередко продолжением галерей являются штольни, идущие в глубь  
горных пород. Тогда исходные пункты располагают в концах штолен —  
это обратные отвесы или плановые знаки, если концы штолен распо-  
жены за зоной активных деформаций;

основное преимущество второго варианта заключается в возможности приблизить исходные пункты к определяемым (с глубиной деформации быстро уменьшаются), что в большинстве случаев позволяет снизить требования к точности геодезических измерений. Но в то же время не всегда удастся правильно установить зону активных деформаций. Поэтому на крупных гидроузлах в горных районах исходные точки, расположенные ниже сооружения или в штольнях, рекомендуется связывать с геодезической сетью, создаваемой для изучения развала или сближения берегов.

Типы сетей и рекомендации по выбору методов измерений приведены для разных сооружений в гл. 4, а формулы для расчетов точности — при описании геодезических методов в гл. 3.

При выборе системы координат, в которой будут определять горизонтальные смещения, рекомендуется исходить из следующего:

систему координат ориентируют таким образом, чтобы одна из осей была направлена вдоль потока. Поскольку на практике принято считать смещения, направленные в нижний бьеф, положительными, то обычно положительное направление оси  $X$  направлено в нижний бьеф, а оси  $Y$  — в сторону правого берега;

если смещения плотины прямолинейного типа определяют из створных измерений, то для каждого створа выбирают свою систему координат; при этом ось  $Y$  проходит через опорные пункты створа;

при определении смещений берегов или плотин криволинейного типа возможно применение системы координат, в которой ведут разбивочные работы на гидроузле. В этом случае одна из осей может и не совпадать с направлением потока.

## **4. НАТУРНЫЕ НАБЛЮДЕНИЯ ГИДРОТЕХНИЧЕСКИХ ОБЪЕКТОВ**

### **4.1. НАБЛЮДЕНИЯ ЗА ПОДЪЕМОМ ДНА СТРОИТЕЛЬНОГО КОТЛОВАНА**

#### **4.1.1. Общие сведения**

Строительство крупного гидротехнического сооружения часто сопряжено с устройством котлована, размер которого определяется габаритами сооружения, глубиной заложения фундамента, протяжением напорного фронта и т.п. На крупных гидроузлах в равнинных районах площадь котлована превышает 100–150 тыс. м<sup>2</sup>, а его глубина достигает 20–40 м. На гидроузлах в горных районах площадь котлована значительно меньше, но его глубина также велика (до 40 м). Дно котлована сопрягается с подошвой сооружения. При разработке глубокого котлована природное

давление в гунте нарушается и вследствие этого происходит подъем его дна. Например, на Волжской ГЭС им. Ленина при глубине котлована 30–40 м подъем составил 20–25 см (в отдельных местах до 47 см), на Плявининской и Рижской ГЭС при глубине котлована 10–20 м подъем составил 5–10 см (максимальный 13 см). Сведения о подъеме дна котлована необходимы для уточнения расчетных данных и технологии строительных работ. Например, если сооружение возводят на сжимаемых грунтах, то значение подъема дна котлована позволит уточнить конечную осадку сооружения и тем самым внести коррективы в объем грунта или бетона, укладываемого в сооружение. Наблюдения за подъемом дна котлована в скальных грунтах дают возможность оценить степень разуплотнения массива. При большом разуплотнении может возникнуть необходимость в дополнительных мероприятиях по подготовке и консолидации основания (разработка котлована на большую глубину, цементация основания и т.п.).

Вопрос о необходимости проведения наблюдений за подъемом дна котлована в каждом конкретном случае решает главный инженер проекта сооружения.

Средние квадратические погрешности определения подъема дна котлована равны, мм:

Для котлованов в мягких грунтах . . . . .  $\pm 5,0$

Для котлованов в скальных грунтах . . . . .  $\pm 2,0$

Порядок определения подъема дна котлована следующий. До начала разработки котлована с поверхности бурят скважины, в которые закладывают глубинные марки несколько ниже отметки дна котлована (0,2–0,5 м). Марки координируют, на них передают отметки от реперов опорной высотной сети и скважины засыпают. После выемки грунта в котловане до проектной отметки по полученным ранее координатам отыскивают и вскрывают марки и вновь передают на них отметки от реперов опорной сети. Разность отметок марок до и после вскрытия характеризует подъем дна котлована.

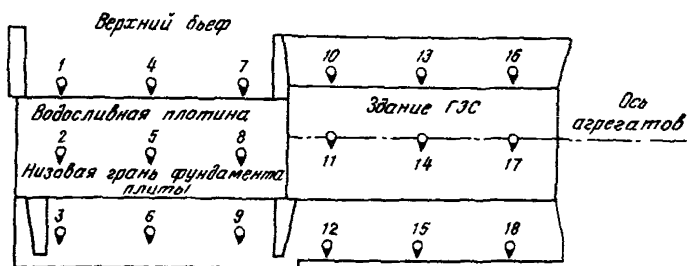


Рис. 4.1. Схема размещения глубинных марок



Общее число закладываемых марок и их местоположение устанавливают для каждого котлована особо исходя из условий получения полных и конкретных результатов о состоянии дна котлована после экскавации и водоотлива из него.

Пример расположения марок на территории котлована для плотины и здания ГЭС показан на рис. 4.1. Как правило, марки располагают в вершинах квадратов или прямоугольников, стороны которых параллельны или перпендикулярны осям будущих сооружений. При этом большее число марок предусматривают под центральной частью сооружения.

При составлении проекта размещения марок следует стремиться к тому, чтобы часть их была доступна для производства наблюдений в строительный период.

#### 4.1.2. Расчетные формулы

Исходя из требуемой точности определения подъема дна котлована рассчитывают, с какой точностью надо выполнять отдельные виды геодезических измерений, и на основании этого выбирают соответствующее оборудование и класс измерений (разряд нивелирования, способ компарирования ленты и т.п.).

Суммарная средняя квадратическая погрешность определения подъема дна котлована равна:

$$M^2 = m_1^2 + m_2^2 + m_{no}^2, \quad (4.1)$$

где  $m_1$  — погрешность превышения от исходного репера до временной точки перед скважиной (до вскрытия котлована);  $m_2$  — погрешность превышения от исходного репера до глубинной марки после вскрытия котлована;  $m_{no}$  — погрешность передачи отметки от временной точки на глубинную марку через скважину.

Погрешности  $m_1$  и  $m_2$  при прокладке всячего хода можно подсчитать по формуле

$$m = m_{ст} \sqrt{n}, \quad (4.2)$$

где  $m_{ст}$  — погрешность превышения на станции;  $n$  — число станций в ходе.

Погрешность  $m_{no}$  подсчитывают по формуле

$$m_{no} = \sqrt{m_{изм}^2 + m_в^2 + m_н^2 + m_к^2}, \quad (4.3)$$

где  $m_{изм}$  — погрешность превышения между временной точкой вблизи скважины и штрихом на ленте;  $m_t$  — погрешность за температурное изменение длины ленты;  $m_n$  — погрешность места нуля ленты;  $m_k$  — погрешность длины ленты из компарирования.

Порядок расчета точности следующий: приняв какой-либо разряд нивелирования и способ компарирования ленты, по формулам (4.1) — (4.3) рассчитывают погрешность  $M$  определения подъема глубинной марки. Если она будет отличаться на 10% от заданной  $M$  (разд. 4.1.1.), то изменяют либо разряд нивелирования, либо методику компарирования, чтобы расчетное и заданное значение  $M$  совпадали.

#### 4.1.3. Бурение и закладка глубинных марок

Бурение и закладку глубинных марок выполняют до начала земляных работ. На гидроузлах в равнинных районах нередко поверхность будущего котлована заполнена водой и грунт вынимают средствами механизации. В этом случае бурят скважины и закладывают марки со специальных понтонов. Глубину скважины вычисляют по формуле

$$h_{скв} = H_1 - H_2 + l, \quad (4.4)$$

где  $H_1$  — отметка устья скважины;  $H_2$  — отметка головки марки (она должна находиться ниже дна котлована на 50 см в мягких грунтах и на 15–20 см — в скальных грунтах;  $l$  — длина марки.

Скважину бурят с обсадкой трубами диаметром 168–219 мм. Она должна быть вертикальна либо иметь небольшой наклон, но быть прямолинейной, чтобы при измерениях лента не касалась стенок скважины. Уклонение от прямолинейности не должно превышать 0,5 диаметра скважины. Описание методов и оборудования для определения кривизны скважины приведено в разд. 3.12.2.

После завершения буровых работ проводят контрольные измерения криволинейности скважины, в результате которых должны быть определены:

- максимальное уклонение скважины от прямолинейности;
- смещение центра скважины на той отметке, где будет расположена головка марки, и направление (азимут) вектора смещения. Эти данные необходимы для уточнения координат и отметки марки.

Измерив кривизну скважины, приступают к закладке глубинной марки, конструкция которой зависит от грунта места закладки.

На мягких грунтах, не имеющих гравелистых включений, применяют марку конструкции В.П. Бомбчинского (рис. 4.2). Она состоит из трубы

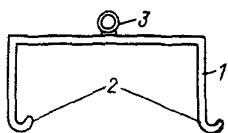
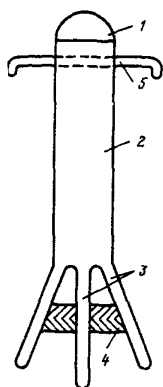
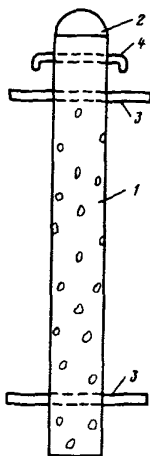


Рис. 4.3. Колпачок для спуска марок

Рис. 4.2. Глубинная марка для мягкого грунта

Рис. 4.4. Глубинная марка для скального грунта



2 диаметром 50 и длиной 500 мм. К верхней части трубы приваривают сферическую головку 1 из малоокисляющегося металла и крючки 5 для спуска марки на тросе. В нижней части трубу распиливают и разгибают, образуя перья 3. Между перьями помещен деревянный опорный расклинивающий конус 4.

Спускают марку в скважину с помощью колпачка (рис. 4.3). К корпусу 1 колпачка крепят крючки 2 для сцепления с маркой и ушко 3 для троса. После того как марка достигла дна скважины, трос опускают немного ниже, освобождая колпачок от скрепления с маркой, и извлекают его на поверхность. Затем марку забивают в дно скважины ударами желонки бурового комплекта. От ударов перья марки скользят по боковой поверхности расклинивающего конуса, отклоняются в стороны и входят в грунт основания. В результате происходит сцепление перьев марки с грунтом.

Глубинная марка, закладываемая в скальные породы, состоит (рис. 4.4) из металлической трубы 1 диаметром 50 мм и длиной 1,3 м. К верхнему концу трубы приваривают головку 2 из нержавеющей стали и крючки 4. Трубу перфорируют, чтобы цементный раствор мог проникнуть внутрь ее и увеличить устойчивость марки. Две пары взаимно перпендикулярных перекладин 3 позволяют центрировать марку в скважине.

Марку спускают в скважину на тросе с помощью колпачка (см. рис. 4.3). После спуска и освобождения от колпачка марку цементируют.

Для этого в скважину опускают трубопровод, смонтированный из отрезков труб диаметром  $3/4$ ". Через трубопровод в скважину заливают цементный раствор с таким расчетом, чтобы марка оставалась не залитой на 15 см ниже ее головки. Состав цементного раствора 1:3 в сухой скважине и 1:1 в скважине, заполненной водой.

Чтобы избежать схватывания с уложенным цементным раствором обсадной трубы, последнюю перед заливкой бетона приподнимают так, чтобы низ ее совпадал с головкой марки. При подъеме обсадной трубы надо следить, чтобы не было подъема марки. Отметку на марку можно передавать через 4–5 дней после ее закладки.

После окончания всех геодезических измерений по марке из скважин извлекают обсадную трубу. В нижнюю часть скважины засыпают (на 3–4 м высоты) мелкие куски алебастра или кирпичного щебня, которые по цвету резко отличаются от окружающего грунта и облегчают поиск марки после вскрытия котлована. С этой же целью в некоторых случаях (в зависимости от способа разработки котлована) может быть также установлена маячная труба или арматурный стержень длиной 2–3 м на 0,5 м выше головки марки. Верхнюю часть скважины засыпают песком.

#### *4.1.4. Геодезические работы до вскрытия котлована*

До засыпки скважины должны быть определены координаты глубинной марки и ее отметка. Остальные работы выполняют после вскрытия котлована.

Для определения координат глубинных марок вокруг котлована создают плановую сеть, причем пункты сети располагают на участках, не подлежащих перепланировке. Средняя квадратическая ошибка определения координат марок не должна быть более 20 см. Исходя из этого разрабатывают методику измерений сети. Поскольку при измерениях визирную цель располагают над устьем скважины (нередко визирной целью является обсадная труба), то вводят соответствующую поправку в координаты марки за наклон скважины (ее определяют при измерении кривизны скважины).

Отметки (и осадки) глубинных марок определяют относительно реперов опорной высотной сети, предназначенной для определения осадков сооружений на объекте.

Определение отметки глубинной марки состоит из геометрического нивелирования от опорного репера до временной точки вблизи скважины и передачи отметки от этой точки на марку с помощью стальной или инварной ленты с делениями через 5 мм.

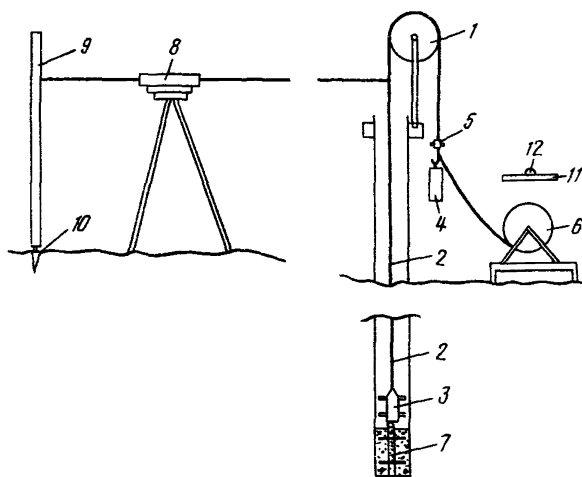


Рис. 4.5. Передача отметки на глубинную марку

Схема передачи отметки на глубинную марку приведена на рис. 4.5. К обсадной трубе скважины или к буровой вышке крепят блок 1 и через него опускают в скважину сматываемую с барабана 6 ленту 2 с грузом 3. Когда груз 3 достигнет глубинной марки 7, к ленте с помощью зажима 5 крепят груз 4. Конструкция зажима 5 показана на рис. 4.6. Вес грузов 3 и 4 — от 5 до 10 кг, причем груз 3 тяжелее груза 4 на 1–1,5 кг. Нивелир 8 устанавливают между скважиной и рейкой 9 на временной марке 10.

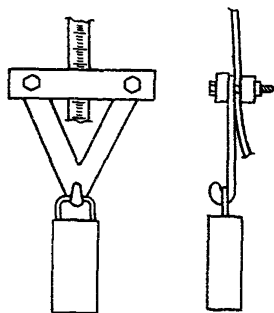


Рис. 4.6. Устройство для натяжения проволоки

Порядок измерений внутри отдельного приема следующий:

наводят нивелир на рейку, установленную на временной точке, и берут отсчеты по основной шкале;

наводят нивелир на ленту, совмещают с помощью барабана горизонтальную

нить визирной трубы и штрих на ленте и берут отсчет;

приподнимают и вновь опускают ленту до касания с глубинной маркой и снова берут отсчет при наведении на тот же штрих ленты;

наводят нивелир на рейку, берут отсчет по основной шкале.

Всего выполняют не менее двух приемов, между которыми изменяют горизонт нивелира на 5–15 см.

При передаче отметки в скважине измеряют температуру на глубинах 0, 5, 10 м и вблизи марки для введения температурной поправки в длину ленты.

Превышение между временной маркой на поверхности и глубинной маркой в скважине вычисляют по формуле

$$h = (a - b)_{\text{ср}} + \Delta l + \Delta t + \Delta S, \quad (4.5)$$

где  $a$  — отсчет по рейке;  $b$  — отсчет по ленте;  $\Delta l$  — поправка за нуль шкалы ленты (соответствует расстоянию от нулевого штриха ленты до нижней плоскости груза 3 на рис. 4.5). Порядок определения поправки изложен ниже;  $\Delta S$  — поправка в длину ленты по результатам компарирования;  $\Delta t$  — поправка в длину ленты за температуру, подсчитываемая по формулам (2.23) и (2.24).

Когда котлован заполнен водой, расстояние от нивелира до скважины достигает 50–100 м и деления ленты не видны в нивелир.

В этом случае закрепляют на ленте визирный щиток, совместив его индекс со штрихом, и определяют превышение между временной маркой и штрихом ленты тригонометрическим или геометрическим (способ наведения) нивелированием. Описание методики таких измерений, а также визирного щитка и его компарирования приведено в разд. 2.6.2. Превышение между временной и глубинной марками вычисляют по формуле

$$h = h_{m-a} - l - \Delta l, \quad (4.6)$$

где  $h_{m-a}$  — превышение между временной маркой и штрихом  $a$  ленты, с которой совмещен индекс визирного щитка;  $l$  — длина ленты до штриха  $a$ ;  $\Delta l$  — то же, что и в формуле (4.5).

До и после передачи отметки ленту компарируют, используя оборудование УПО (см. разд. 2.5.2) либо горизонтальный компаратор, на котором при том же натяжении, что и при измерениях в скважине, определяют расстояние между метровыми штрихами ленты с помощью нормальной линейки.

Также до и после передачи отметки определяют поправку  $\Delta l$  за нуль шкалы ленты. Порядок определения поправки следующий (см. рис. 4.5). Перед спуском в скважину ленты 2 с грузом 3 над устьем крепят пластину 11 с маркой 12. На марку 12 устанавливают рейку, наводят на нее нивелир 8 и берут отсчет по основной шкале. Затем на ту же марку при натяжении опускают ленту 2 с грузом 3 и снимают отсчеты по нивелиру дважды, приподнимая между отсчетами груз 3.

Поправка  $\Delta l$  за нуль шкалы ленты будет равна:

$$\Delta l = \alpha_2 - \alpha_1, \quad (4.7)$$

где  $\alpha_2$  — отсчет по рейке;  $\alpha_1$  — средний отсчет по ленте.

Поправку  $\Delta z$  определяют до и после передачи отметки на глубинную марку и в обработку берут среднее значение.

#### 4.1.5. Геодезические работы при вскрытии котлована

Организация, выполняющая наблюдения за подъемом дна котлована, принимает меры к сохранности знаков при вскрытии котлована. Все заложенные марки сдают на хранение управлению строительства по акту, к которому прилагают схемы расположения марок и ведомости их координат и отметок.

После того как котлован будет вскрыт до отметки, большей отметки марки на 1 (в мягких грунтах) или на 0,3 м (в скальных грунтах), дальнейшее вскрытие марки ведут вручную. При этом определяют местоположение марки выносом ее в натуру от опорных плановых пунктов, а также по цвету заполнителя скважины и по маячной трубе. На вскрытую марку передают отметку от опорной сети. Разность отметок марки после вскрытия  $H_2$  и до вскрытия  $H_1$  дает значение  $\Delta H$  ее подъема.

По результатам наблюдений составляют карту подъема дна котлована (рис. 4.7) и в качестве приложения к ней — таблицу с отметками марок, значениями их подъема, а также высотами снятого грунта.

После завершения работ по подъему дна строительного котлована составляют технический отчет о выполненной работе.

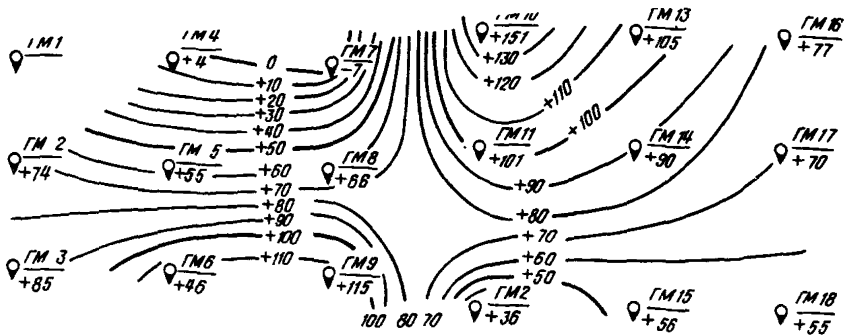


Рис. 4.7. Карта подъема дна котлована

## 4.2. БЕТОННЫЕ ГРАВИТАЦИОННЫЕ ПЛОТИНЫ

### 4.2.1. Деформации плотины и ее основания

Состояние гравитационной плотины характеризуют осадки и горизонтальные смещения как основания, так и самой плотины. Ниже приведены числовые характеристики этих деформаций.

Осадка скального основания невелика и, например, составила 72 мм на Братской ГЭС и 32 мм на Красноярской ГЭС. На мягких грунтах осадка основания значительно больше (270 мм на Саратовской ГЭС).

Осадка основания на различных участках не одинакова и зависит от характеристики грунтов. Так, на Красноярской ГЭС в средней части осадки различались на 10 мм, а максимальные приходились на район тектонических нарушений. На Плявиньской ГЭС станционная часть плотины была разделена на два блока. Осадка правого блока составила 105 мм (основание супеси), а левого – 231 мм (суглинки).

Горизонтальные смещения скального основания также невелики и, например, на Красноярской ГЭС не превышали 10 мм, а на Братской ГЭС – 4 мм. На Плявиньской ГЭС (нескальное основание) максимальные горизонтальные смещения достигли 42 мм.

Большая часть осадок и смещений основания (до 70%) приходится на период возведения плотины и первого полного наполнения водохранилища, после чего они затухают.

Осадки гребня плотины в основном следуют за осадками основания. На высоких плотинах вследствие сезонных изменений температуры бетона происходят также сезонные колебания отметок марок на гребне. На Красноярской ГЭС амплитуда таких колебаний достигла 6–8 мм.

Смещения самой плотины можно подразделить на остаточные (безвозвратные) и сезонные. И те и другие имеют наибольшее значение вблизи гребня. На Красноярской ГЭС остаточные смещения плотины не превышали 15 мм, а амплитуда сезонных колебаний достигла 11 мм. Максимальный прогиб плотины в нижний бьеф составил 26 мм. Сезонные смещения в основном зависели от температуры и зимой были направлены в сторону нижнего бьефа, а летом – в сторону верхнего бьефа.

Если высокая плотина примыкает к берегам с крутыми склонами, то в районах примыканий возможно смещение основания в сторону берегов (в направлении, перпендикулярном потоку). На Красноярской ГЭС на высоте 45 м такие смещения составили 5,9 мм (правый берег) и 4,9 мм (левый берег).



#### 4.2.2. Задачи и состав наблюдений

Задачи и состав натуральных наблюдений определяются конструкцией и габаритами сооружений, протяженностью напорного фронта и характером основания.

Проведение наблюдений за осадками и горизонтальными смещениями бетонных гравитационных плотин считается необходимым [12], если ее высота более 30 м (сжимаемые грунты в основании) или 75 м (скальное основание). Для плотин меньшей высоты вопрос о необходимости проведения наблюдений в каждом конкретном случае решает главный инженер проекта.

В процессе наблюдений следует получить осадки и горизонтальные смещения каждой секции плотины вблизи подошвы (контакта с основанием) и на гребне (или вблизи гребня).

На высоких (выше 100 м) плотинах при слабом основании по решению главного инженера проекта могут быть назначены дополнительные измерения для изучения характера деформаций основания и определения размера зоны активных деформаций пород, слагающих основание. Такие измерения могут включать определение следующих величин:

- послойное сжатие пород основания;

- глубину сжатия пород;

- горизонтальные смещения ниже подошвы сооружения;

- осадки и горизонтальные смещения в береговых штольнях цементационных или создаваемых специально для натуральных наблюдений (в горных районах).

На крупных гидроузлах проводят наблюдения за территорией гидроузла (см. разд. 4.8).

#### 4.2.3. Размещение КИА и выбор методов наблюдений

##### Размещение КИА для измерения осадок

Осадочные марки размещают в потернах каждой секции плотины на двух-трех горизонтах: вблизи контакта со скалой, на гребне и при высоте плотины более 100 м на промежуточном горизонте. На каждом горизонте в секции желательно иметь четыре марки в вершинах углов секции. Это, однако, не всегда достижимо, и иногда ограничиваются двумя или тремя марками. Их размещают в продольных галереях (в 1 м от концов секции) и поперечных потернах.

В водосливной части марки располагают также и на поверхности бычков: по одной, если бычок отрезан от водослива, и по две, если бычок разделен швом.

В штольнях, прилегающих к плотине, закладывают марки на расстоянии 25—50 м друг от друга по согласованию с подразделением, исследующим основание плотины.

Если плотина возводится на мягких грунтах, то в строительный период до затопления котлована могут быть заложены марки и проводиться наблюдения по бетонному понуру, водобюю, рисберме. Марки после закладки образуют сетку квадратов или прямоугольников (продольные и поперечные створы) со сторонами 20—40 м.

Марки закладывают также на верхней грани береговых укрепительных стенок (по две марки на каждой секции по ее краям).

Описание марок приведено в разд. 2.1.6. В галереях плотины и штольнях рекомендуется закладывать марки типа ственных, поскольку к маркам в полу потерны не всегда есть доступ. На гребне плотины и бычках закладывают поверхностные марки, например МПП.

Для определения осадок поверхности основания перед укладкой бетона закладывают трубомарки, которые затем наращивают и выводят в потерну, ближайшую к основанию. Расстояние между марками составляет 50—100 м. Аналогичные марки располагают по понуру и водобюю.

При изучении зоны сжатия пород, слагающих основание, закладывают глубинные марки кустами (по три-четыре в каждом кусте) и выводят их оголовки в потерну или специальную камеру в плотине. Конструкция глубинных марок такая же, как и глубинных реперов. Скважины для марок бурят либо до укладки бетона (и затем наращивают защитные трубы), либо из потерны или камеры (оборудуя и наращивая в процессе строительства обсадную трубу от основания до потерны). Следует иметь в виду, что обратные отвесы также могут служить глубинными реперами. Кусты глубинных реперов располагают под центральной частью плотины и вблизи береговых примыканий.

Осадки марок определяют геометрическим нивелированием. По мере завершения строительных работ в галереях и штольнях возможно применение гидростатического или гидродинамического нивелирования.

На высоких плотинах может возникнуть необходимость в передаче отметок с горизонта на горизонт. Такую передачу следует выполнять в двух местах, желательно вблизи обоих берегов, по элеваторам высот (ЭВ) (см. разд. 2.5.3). При проектировании и строительстве плотины в местах монтажа ЭВ предусматривают колонны вертикальных защитных труб между горизонтами.

## Размещение КИА для наблюдений за горизонтальными смещениями

Горизонтальные смещения бетонных гравитационных плотин определяют обычно из створных измерений в сочетании с измерениями по прямым и обратным отвесам.

На плотинах высотой до 40–50 м створные измерения организуют, как правило, на одном из горизонтов – либо по гребню, либо в галерее вблизи основания. При большей высоте измерения выполняют на двух горизонтах. Контрольные пункты створа размещают таким образом, чтобы в каждой секции было два пункта (1 м от межсекционного шва, рядом с осадочной маркой). В галереях створ, как правило, является струнным (разд. 3.13.4), а на гребне – оптическим (разд. 3.13.2). Опорными знаками створов служат:

обратные отвесы (сдвигомеры), расположенные по краям галерей;

прямые отвесы для створа на гребне (конструкция планового знака, совмещенного с прямым отвесом, приведена в разд. 3.1);

плановые знаки, закладываемые на берегах; иногда на берегах могут быть заложены обратные отвесы.

На некоторых гидроузлах возникает необходимость определить смещения бычков, для чего также применяют створные измерения, причем опорные пункты створа располагают на берегах.

Обратные отвесы располагают в потерне, ближайшей к основанию, рядом с плановыми пунктами. Для скважин под отвесы в бетоне от основания до потерны оборудуют вертикальные трубы соответствующего диаметра. Скважины бурят либо с открытой поверхности, когда бетон уложен до отметки пола галереи, либо предусматривают в теле плотины специальные камеры. Количество обратных отвесов (или их кустов) назначается главным инженером проекта исходя из задач исследования основания сооружения.

Прямые отвесы располагают от гребня до потерны, ближайшей к основанию, в двух-трех секциях – по краям плотины и в центральной части. Если створные измерения выполняют лишь на одном горизонте, число прямых отвесов может быть увеличено. Желательно размещать прямые отвесы таким образом, чтобы они являлись продолжением обратных отвесов и находились вблизи контрольных пунктов створа.

В горных районах смещения плотины иногда определяют угловыми засечками с опорных пунктов, расположенных в нижнем бьефе, или измерением расстояний светодальномером от опорного пункта в нижнем бьефе до марок (отражателей) на плотине. В этом случае марки располагают на низовой грани плотины так, чтобы они образовали горизонтальные и вертикальные створы. В каждом горизонтальном створе на

секцию приходится одна или две (по краям большой секции) марки. Количество горизонтальных створов — 2–3.

#### 4.2.4. Пример наблюдений на плотине Красноярской ГЭС

Гравитационная плотина на скальном основании (граниты) имеет длину по гребню 1065, по основанию 800 м, наибольшую высоту около 124 м и разделена на пять частей: глухую левобережную, водосливную, глухую русловую, станционную и глухую правобережную. Здание ГЭС примыкает к станционной части. Температурно-осадочными швами плотина разделена на секции длиной до 15 м. В теле плотины находятся потери, из которых для геодезических измерений используют три продольных: вблизи основания (отметки 135–140 м), на отметках 154–164 и 172 м, а также поперечные на тех же отметках.

Горизонтальные смещения плотины определяют (рис. 4.8) из створных измерений и по отвесам. Створы расположены в потерне на отметке 172 м (струнный) и на гребне (оптический). Положение опорных пунктов створов контролируют из показаний расположенных рядом обратных отвесов. В каждой секции на гребне и в потерне расположены по два контрольных пункта створа.

Два параллельных створа (на рисунке не показаны) расположены в нижнем бьефе и закреплены опорными пунктами на берегах. Из измерений по одному створу определяют смещения низовых бычков водосливной части плотины (по одному контрольному пункту на бычке), а по другому створу — смещение опор водоводов станционной части плотины (контрольные пункты расположены на нечетных опорах).

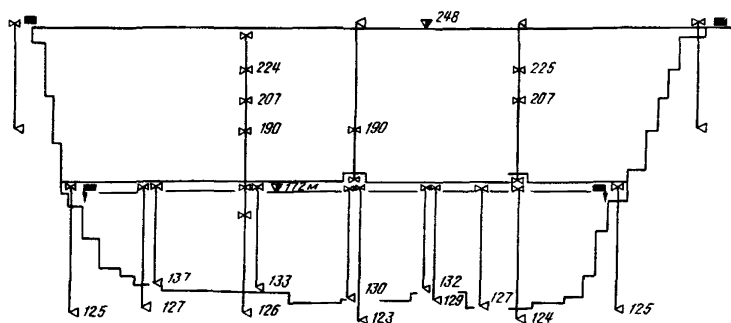


Рис. 4.8. Схема размещения КИА для наблюдений за горизонтальными смещениями плотины Красноярской ГЭС

Смещения основания изучают по пяти парам обратных отвесов. В каждой паре якоря расположены у подошвы и ниже ее. Оголовки отвесов выведены в потерну и расположены рядом с контрольными пунктами створов. Благодаря этому из измерений по струнному створу и опорным обратным отвесам можно судить о смещениях якорей каждой пары отвесов.

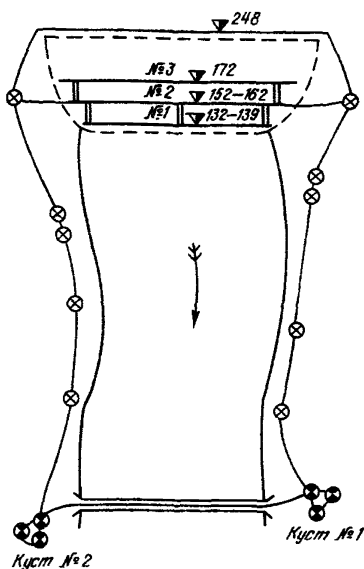


Рис. 4.9. Схема высотной сети Красноярской ГЭС

показана часть из них), которые служат исходными в тех циклах, когда привязку к кустам не производят. Осадки рабочих реперов характеризуют воронку оседания в нижнем бьефе.

Осадочные марки заложены на гребне и в трех продольных потернах — по две марки в секции на каждом горизонте, рядом с контрольными пунктами створов. В большинстве секций к потернам 2 и 3 примыкают поперечные галереи, в которых заложено по две-три марки для определения наклонов плотины. Осадочные марки заложены также на низовых бычках водосливной части плотины и на опорах водоводов станционной части — там же, где и плановые знаки.

В потерне № 2 осадки получают по стационарной системе гидростатического нивелирования, на остальных участках — геометрическим нивелированием. Из потерны 2, которая имеет выходы на дневную

Продолжением обратных отвесов являются прямые отвесы, соединяющие гребень с потерней в двух секциях (еще в одной секции оголовок обратного отвеса выведен к гребню) и имеющие станции отсчета (точнее, зацепы для проволоки) на промежуточных горизонтах. Измерения по прямым отвесам и многоярусному обратному отвесу дают представление о прогибах плотины.

Осадки плотины и ее основания определяют (рис. 4.9) от двух кустов исходных реперов, расположенных в 2 км от плотины. Оба куста связаны нивелированием I разряда по автодорожному мосту через р. Енисей.

От исходных реперов по трассам нивелирования заложены рабочие реперы (на рисунке

поверхность, отметки передают с помощью инварной компарированной рулетки в потеры 1 (в трех местах) и 3 (в двух местах).

Аналогичная схема измерений и размещения КИА осуществляется на Братской и Усть-Илимской ГЭС, и ее можно считать типичной для плотин, возводимых на скальных основаниях.

На гидроузлах, возводимых на сжимаемых грунтах в равнинных районах, в состав напорного фронта помимо плотины входит и здание ГЭС (Нижекамская, Чебоксарская, Плявиньская и другие ГЭС). С точки зрения натуральных наблюдений они рассматриваются как единое целое. Пример наблюдений за таким объектом приведен в разд. 4.4.3.

### 4.3. АРОЧНЫЕ ПЛОТИНЫ

#### 4.3.1. Деформации плотины и ее основания

Характер деформаций арочных плотин и их оснований иной, чем гравитационных.

Измеренное горизонтальное смещение  $S$  плотины подразделяют (рис. 4.10) на радиальное  $S_p$  и тангенциальное  $S_t$ . Первое направлено по радиусу, а второе — по касательной к дуге арки. В основном смещения совпадают с направлением радиуса арки. На практике обычно измеряют смещения по осям  $X$  и  $Y$  ( $S_X$  и  $S_Y$ ) в принятой системе координат, а затем перечисляют их в радиальные и тангенциальные.

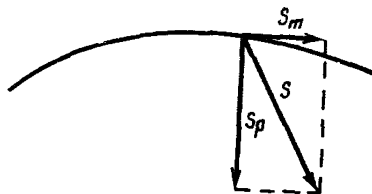


Рис. 4.10. Радиальные и тангенциальные смещения

Суммарное смещение складывается из остаточного, безвозвратного смещения и сезонного (периодического), вызванного сезонным изменением температуры бетона и уровня воды в водохранилище. На построенных плотинах максимальный прогиб в нижний бьеф достигал 150 мм, а сезонные смещения составляли 50–60% максимального прогиба. Смещение зависит не от высоты плотины, а от ее конструкции. Максимальный прогиб наблюдается обычно на гребне в ключевом сечении или вблизи его. По мере приближения к берегам и основанию он уменьшается и вблизи контакта со скалой может быть на порядок меньше.

На арочной плотине возможны и суточные смещения (колебания), вызванные суточными изменениями температуры воздуха, солнечным нагревом в дневные часы низовой грани плотины и т.п. Они достигают 3–4 мм в сутки даже на сравнительно небольших (не выше 100 м) плотинах. Основная часть таких колебаний приходится на дневное время (особенно в солнечные дни).

Арочные плотины возводят на прочных скальных основаниях, деформации которых невелики. Так, смещения контура подошвы примерно на порядок меньше смещения гребня в ключе, причем они происходят как в радиальном, так и в тангенциальном направлениях.

Для оценки устойчивости плотины представляет интерес размер зоны активных деформаций горных пород. Из измерений на плотинах Курнера (высота 153 м), Налпс (127 м) и Санта-Мария (117 м) зафиксированы смещения якорей обратных отвесов соответственно на 4 мм (якорь ниже подошвы на 28 м), 4 мм (21 м) и 7 мм (33 м). По результатам измерений в ходах полигонометрии на плотинах Швейцарии был сделан вывод, что зона активных деформаций распространяется в берега на 50–100 м.

Интересные данные о деформативных свойствах пород и об активной зоне плановых смещений получены на плотине Копс [62] : с помощью телерокметров (инварная лента, стационарно установленная под постоянным натяжением) в штольнях измеряли отрезки длиной по 50 м от плотины в нижний бьеф. На одном из участков (в середине полуарки) получены следующие данные. При наполнении водохранилища длина отрезка уменьшилась на 6,6 мм, причем его первая треть, ближайшая к плотине, сократилась на 4,2 , вторая — на 1,7 и последняя — на 0,7 мм. В дальнейшем при сработке и наполнении водохранилища длина отрезка колебалась с амплитудой 6 мм.

Поскольку арочные плотины возводят на прочном основании, его осадка невелика и в большинстве случаев не превышала 10–15 мм.

#### *4.3.2. Задачи и состав наблюдений*

Так как основная гидростатическая нагрузка передается основанию арочной плотины, изучению его деформаций должно быть уделено особое внимание. Поэтому объектами наблюдений являются:

- сама арочная плотина;
- основание плотины;
- скальный массив в границах зоны активных деформаций.

Границы зоны активных деформаций неизвестны, и определение их является одной из основных задач натуральных наблюдений.

Из наблюдений за плотинной определяют:

- осадки по гребню, а также ниже гребня в потернах, в том числе и в поперечных для определения наклонов плотины;
- общие смещения плотины и составляющие этого смещения (остаточные и сезонные, радиальные и тангенциальные);
- суточные колебания плотины.

Суточные колебания определяют из непрерывных (с интервалами 30–60 мин) измерений в течение суток. Такие непрерывные измерения выполняют несколько раз: летом и зимой, при полном и сработанном водохранилище, в солнечный и пасмурный день. Числовые характеристики суточных колебаний позволяют оценить их влияние на измеренные горизонтальные смещения плотины и выбрать наиболее благоприятное время для производства геодезических измерений.

Из наблюдений за основанием плотины следует определить:

осадки основания вблизи подошвы и ниже ее;

горизонтальные смещения вблизи подошвы и ниже ее (радиальные и тангенциальные, остаточные и сезонные).

Согласно [12] при высоте плотины менее 100 м измерение осадок плотины и основания не является обязательным (прочные скальные породы, небольшие осадки) и в каждом конкретном случае в вопрос о необходимости измерений решает главный инженер проекта.

Для определения зоны активных деформаций горных пород определяют осадки и горизонтальные смещения точек, расположенных на береговой поверхности в верхнем и нижнем бьефе, а также в штольнях, прилегающих к плотине.

#### *4.3.3. Размещение КИА и выбор методов наблюдений*

##### **Общие замечания**

При выборе количества определяемых точек, а также их размещении в плотине руководствуются смещениями плотины, полученными по результатам модельных исследований и расчетов. Количество определяемых пунктов должно быть таким, чтобы по ним можно было составить пространственную картину перемещений. На рис. 4.11 приведен прогиб большой арочной плотины в нижний бьеф по результатам модельных исследований. Очевидно, определяемые пункты должны быть расположены в трех вертикальных сечениях (сечения с максимальными прогибами и ключевое), а также в трех-четыре горизонтальных сечениях. Определяемые пункты следует также расположить по контуру подошвы (вблизи контакта со скалой) для определения пространственного перемещения плотины и деформаций ее основания.

Методы наблюдений, а следовательно, и КИА различны для тонких и толстых арочных плотин, поскольку в последних имеются галереи, используемые и для геодезических измерений.



## Тонкие арочные плотины

Осадки и горизонтальные смещения определяют преимущественно из угловых засечек марок, расположенных на нижней грани плотины.

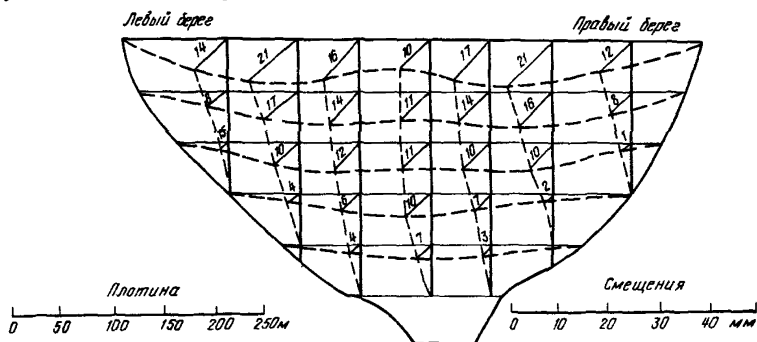


Рис. 4.11. Прогиб арочной плотины

Описание этой марки, используемой при измерении вертикальных и горизонтальных углов, приведено в разд. 3.1. Марки располагают таким

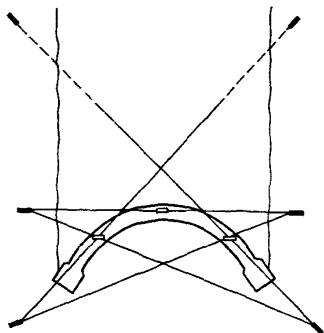


Рис. 4.12. Пересекающиеся створы

образом, чтобы они образовывали горизонтальные и вертикальные ряды. Расстояние (по высоте) между горизонтальными рядами составляет 20—40м (в зависимости от размеров и конструкции плотины). Вертикальные ряды располагают либо в каждой секции, либо через одну-три секции.

Из триангуляционных измерений получают абсолютные смещения. Для определения относительных смещений применяют методы, приводимые ниже.

Часто используют створные измерения по контрольным пунктам, расположенным на гребне плотины. Как правило, наблюдают три створных пункта (по одному в ключе и в середине полуарок). При этом створы располагают (рис. 4.12) по касательной к арке, чтобы получить радиальные смещения, или делают пересекающимися, чтобы из составляющих получить суммарное смещение точки.

Получил распространение и способ определения относительных смещений, заключающийся в измерении углов (вертикальных или горизонтальных и вертикальных) на одном пункте. Таким путем определяют смещения точек, расположенных на низовой грани в ключевом сечении или в серединах полуарок. Описание способа приведено в [49].

Смещения точек, ключевого сечения могут быть получены также из светодальномерных измерений с опорного пункта, расположенного в нижнем бьефе. Для этого на низовой грани в процессе строительства должны быть установлены отражатели.

На берегах в створе тонкой арочной плотины обычно расположены штольни (для цементации, дренажа и т. д.). В них наблюдают за деформациями основания. Осадки определяют геометрическим нивелированием по маркам, закладываемым через 25—50 м (по мере удаления от плотины расстояния между марками увеличиваются). Для определения горизонтальных смещений в прямолинейных штольнях выполняют створные и линейные измерения, а в криволинейных штольнях — полигонометрические измерения. При этом в каждой штольне два последних пункта, наиболее удаленные от берегов, принимают за исходные. С целью размещения этих пунктов за пределами зоны активных деформаций штольни могут быть продлены в глубь горных пород.

#### Толстые арочные и арочно-гравитационные плотины

Контрольно-измерительную аппаратуру размещают преимущественно в потернах и прилегающих к плотине штольнях, которые образуют измерительные горизонты. Измерительные горизонты располагаются через 30—50 м по высоте.

Осадки на горизонте определяют из геометрического или гидростатического нивелирования. Поскольку арочная плотина представляет собой монолитное тело, осадочные марки и контрольные плановые пункты можно располагать не в каждой секции. Лишь в строительный период может возникнуть необходимость размещать высотные марки по две в каждой секции, как и на гравитационных плотинах. Высотную связь нивелировок разных горизонтов можно осуществлять либо с помощью элеваторов высот, либо (при высоте плотины до 100 м) геометрическим нивелированием, используя выходы в нижний бьеф из штолен.

Исходные реперы высотной сети располагают в нижнем бьефе, за зоной "воронки оседания" (два-три куста на разных отметках). Описание сети приведено в разд. 2.7.

Наиболее полные данные о горизонтальных смещениях можно получить из ходов полигонометрии, которые на измерительном горизонте прокладывают по потерне и ее продолжениям в берегах — цементационным штольням. Такие ходы прокладывают на одном-трех горизонтах и на гребне плотины.

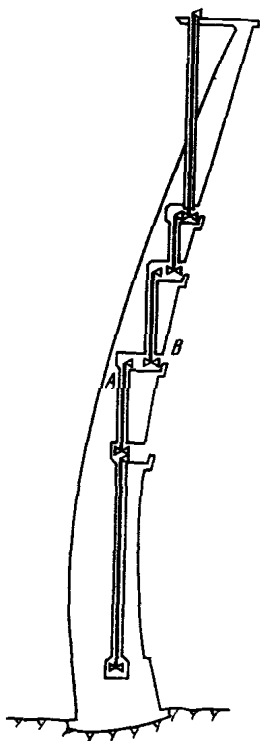


Рис. 4.13. Размещение прямых отвесов на арочной плотине:

*A* — точка подвеса проволоки; *B* — станция отсчета

При выборе местоположения исходных пунктов и привязке к ним ходов полигонометрии возможны такие варианты:

на каждом горизонте исходные пункты располагают в штольнях на значительном удалении от берегов, где деформации горного массива незначительны и ими можно пренебречь. В этом случае обычно увеличивают длину штолен. На верхних измерительных горизонтах зона активных деформаций распространяется от берегов в глубь горных пород на большее расстояние, чем на нижних горизонтах, и поэтому штольни там длиннее. Длина штолен в каждом конкретном случае устанавливается специалистами по основаниям плотин;

можно приблизить исходные пункты к берегам, если установить на них обратные отвесы. В этом случае якоря обратных отвесов служат исходными пунктами, а станции отсчетов по отвесам совмещают с пунктами полигонометрии;

исходные пункты располагают в нижнем бьефе и создают плановую сеть на поверхности. Пункты полигонометрии связывают с сетью на поверхности через подходные штольни, или с помощью прямых отвесов в плотине, или в шахтах на берегах;

если ходы полигонометрии прокладывают на нескольких горизонтах, то можно

опорные пункты разных горизонтов расположить на каждом берегу на одной отвесной линии и связать их между собой с помощью отвесов;

плановые пункты в ходах полигонометрии закладывают обычно через 24 м, что обусловлено длиной измерительных проволок. При применении светодальномеров на больших плотинах длина сторон может быть увеличена до 40–50 м.

Абсолютные смещения толстых арочных и арочно-гравитационных плотин иногда определяют также и из триангуляционных засечек марок нижней грани плотины. Однако на больших плотинах эта работа весьма трудоемка и не всегда обеспечивает необходимую точность.

Для определения относительных смещений плотин применяют разнообразные методы: те же, что и для тонких арочных плотин (угловые измерения на одном пункте; створные измерения; измерение светодальномером, расположенным в нижнем бьефе, расстояний до марок на нижней грани плотины в ключевом сечении, а также измерения по отвесам).

Прямые отвесы обычно располагают в трех вертикальных сечениях — в ключе и в серединах полуарок. Продолжением прямых отвесов в основании являются обратные отвесы, что дает возможность не только исследовать основание, но и получить из измерений по отвесам смещения плотины, близкие к абсолютным.

Из-за наклона арочной плотины на ней, как правило, невозможно оборудовать один отвес от гребня до основания. В этом случае отвес может не доходить до гребня, а заканчиваться ниже его там, где начинается значительный наклон плотины в нижний бьеф. Часто оборудуют створ отвесов, смещенных в плане один относительно другого (рис. 4.13), причем в верхней части плотины отвес может быть помещен в специальную трубу, которая выходит из плотины и идет до отметки гребня, соединяясь с последним специальным мостиком.

#### *4.3.4. Пример наблюдений на плотине ИнгуриГЭС (проект)*

Основание плотины сложено трещиноватыми известняками и доломитами. Высота плотины 271,5 м, ширина по основанию 70, по гребню 12 м, длина по гребню 758 м. В теле плотины на отметках 265, 316, 360, 402 и 450 м проходят потерны, продолжением которых являются цементационные штольни в берегах.

В состав наблюдений входят (рис. 4.14) измерения по отвесам и полигонометрия в теле плотины, а также линейные и угловые измерения на поверхности.

**Измерения по отвесам.** В трех сечениях плотины (в ключе и в серединах полуарок) оборудованы три створа прямых отвесов к подошве. Створ в ключе заканчивается обратным отвесом глубокого заложения. На левом и правом берегах оборудованы опорные створы прямых отвесов от гребня до штольни на отметке 315 м. Эти отвесы совмещены с элеваторами высот (одна из проволок элеватора высот служит отвесом) для передачи отметок на те же горизонты. Продолжением опорных створов прямых отвесов являются сдвигомеры (обратные отвесы)

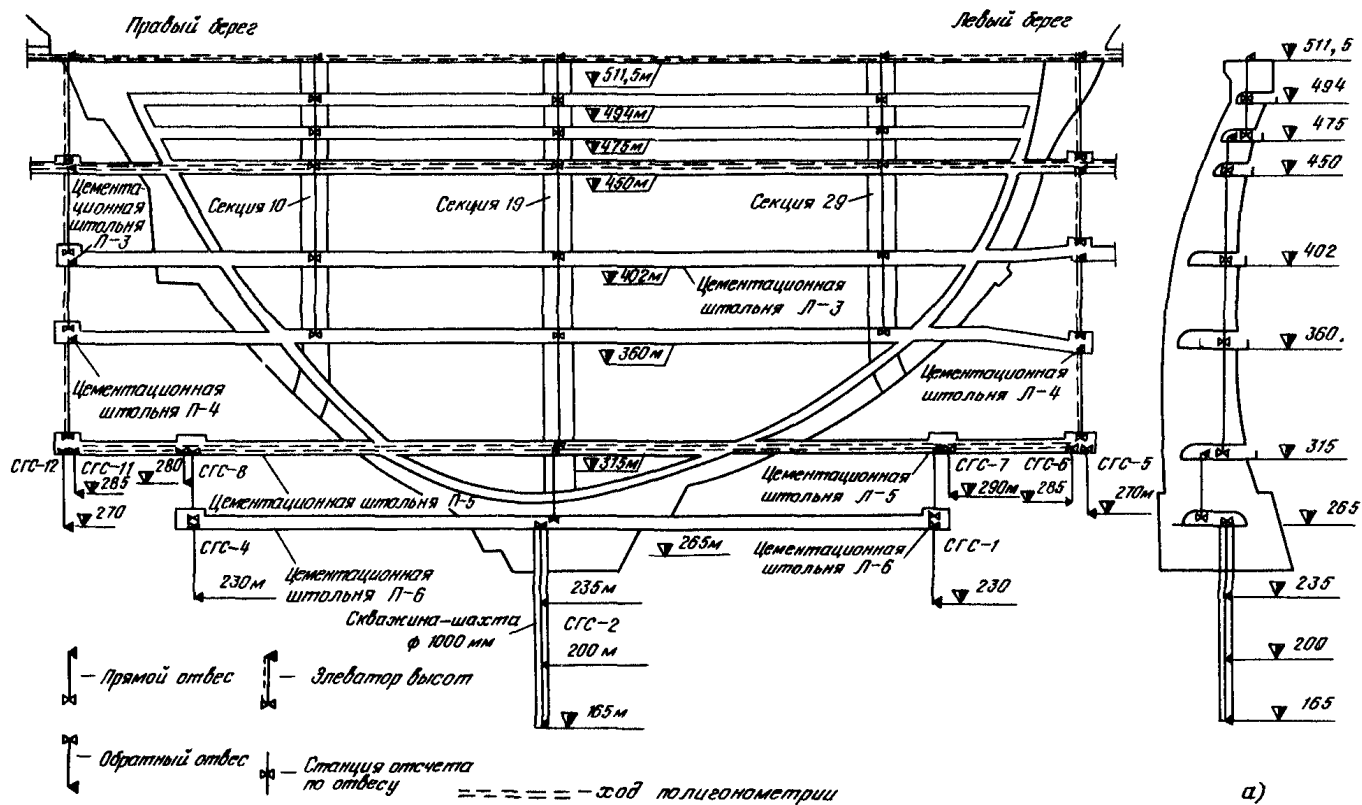


Рис. 4. 14.

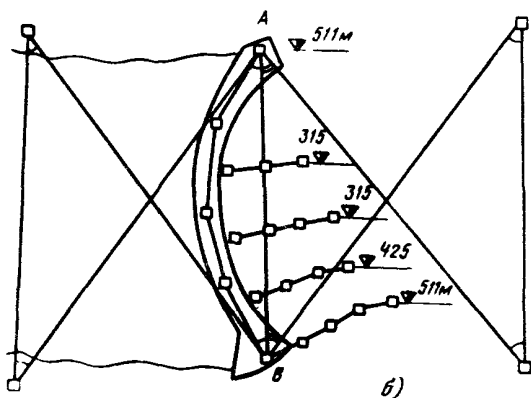


Рис. 4.14. Схема размещения КИА для наблюдений за горизонтальными смещениями арочной плотины Ингури ГЭС:

*а* (слева) — измерения по отвесам и полигонометрия в теле плотины; *б* — линейные и угловые измерения на поверхности

СГС-5 и СГС-12. Якоря этих сдвигомеров являются исходными точками, относительно которых определяют горизонтальные смещения плотины и ее основания.

**Полигонометрия.** Ходы полигонометрии прокладывают на трех горизонтах (два в теле плотины и один на гребне). Опорные пункты ходов совмещены со станциями отсчета по отвесам.

**Линейно-угловая сеть.** Создается (рис. 4.14, *б*) на отметках гребня для изучения деформаций береговой поверхности. Из-за отсутствия видимости не измеряют стороны между пунктами, расположенными на одном берегу. Сеть включает выходы створов отвесов на поверхность (пункты *А* и *В*).

**Линейные измерения.** От низовой грани плотины измеряют расстояния в нижний бьеф на четырех участках. На каждом участке длина отдельного отрезка равна 24 м, а их суммарная длина — от 48 до 96 м.

Осадки плотины и ее основания получают из геометрического нивелирования марок, расположенных на гребне и в пяти галереях. Ходы на двух нижних галереях (265 и 315 м) связаны геометрическим нивелированием, остальные — с помощью элеваторов высот (рис. 4.14, *а*). Исходными при определении осадок являются два куста реперов, удаленных в нижний бьеф на 1,5–2,0 км от створа. Один расположен на высоких отметках на правом берегу, и от него идет ход к гребню плотины, другой — на низких отметках на левом берегу, от него идет ход к двум нижним галереям плотины.

## 4.4. ЗДАНИЯ ГЭС

### 4.4.1. Деформации зданий ГЭС

Характер деформаций зданий ГЭС зависит от их типа.

Деформации зданий ГЭС руслового типа примерно те же, что и гравитационных бетонных плотин (см разд. 4.2.1). Здание ГЭС испытывает осадку, вызванную собственным весом и весом воды в водохранилище, а также горизонтальные смещения от гидростатической нагрузки. Числовые характеристики этих явлений близки к числовым характеристикам осадок и смещений бетонных гравитационных плотин. Например, осадки здания Плявиньской ГЭС, разделенного на два блока, составили 231 мм (суглинки) и 105 мм (супеси). Осадки здания Саратовской ГЭС, имеющего длину 1136 м и расположенного на глинах, достигли 240 мм. Горизонтальные смещения здания Саратовской ГЭС составили 15 мм.

Приплотинные здания ГЭС не испытывают гидростатической нагрузки, поэтому горизонтальные смещения отсутствуют.

Здания деривационных ГЭС расположены за зоной активных осадок, вызванных весом воды в водохранилище. Их осадка от собственного веса невелика.

### 4.4.2. Размещение КИА и выбор методов измерений

#### Здание русловой ГЭС

Осадки здания русловой ГЭС определяют по маркам, закладываемым в потерне подводной части, а при ее отсутствии – в машинном зале. В каждом блоке желательно разместить четыре марки вблизи межблочных швов, чтобы из результатов наблюдений можно было определить наклон блока.

Если здание ГЭС возводят на сжимаемых грунтах, то с помощью нивелирования проводят наблюдения за наклоном каждого агрегата. В строительный период наблюдения за осадками опорных конструкций позволяют уточнить размер конечного наклона и внести соответствующие поправки при монтаже агрегата. Наблюдения ведут по четырем высотным маркам (рис. 4.15, б), которые первоначально закладывают на верхнем статорном кольце турбины сразу же после его монтажа. Затем переходят к нивелированию четырех боковых марок, устанавливаемых

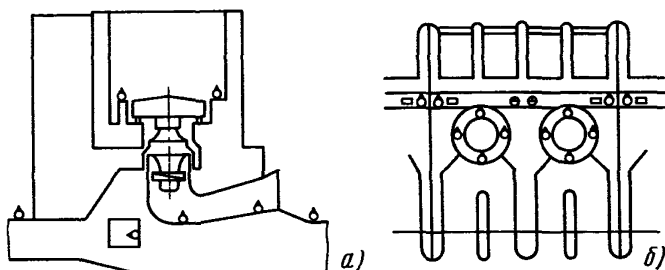


Рис. 4. 15. Размещение марок на агрегате ГЭС

на стенках турбинной шахты. К эксплуатационному периоду марки утапливают на отметке пола машинного зала.

При больших размерах секции на сжимаемых грунтах в строительный период предусматривают дополнительные наблюдения за прогибом фундаментной плиты, размещая на ней дополнительные высотные марки (рис.4.15, а) или трубомарки, располагая их в отсасывающих трубах, а также на наружных частях здания ГЭС со стороны верхнего и нижнего бьефов.

В зависимости от длины здания ГЭС в нем закладывают два-три куста глубинных реперов для наблюдений за послойными осадками основания (глубина якорей 15, 20–30 и 40–50 м).

Наблюдения за горизонтальными смещениями должны выявить:

- общее смещение каждой секции;
- неравномерные смещения отдельных секций;
- наклоны секций.

Эти задачи решают обычно с помощью створных измерений. При небольших напорах (менее 20–30 м) ограничиваются одним створом, который располагают либо в потерне фундаментной плиты, либо в машинном зале. На высоких зданиях ГЭС могут быть организованы створные измерения на двух горизонтах и связь этих измерений с помощью прямых отвесов. В каждой секции располагают по два плановых знака вблизи межсекционных швов (рис. 4. 15, б). В галереях применяют струнный створ, на гребне — оптический. При выборе исходных пунктов для плановых измерений возможны два варианта:

исходными являются якоря двух сдвигомёров (обратных отвесов), расположенных в первой и последней секциях здания ГЭС;

исходные (опорные) пункты расположены на берегах; в этом случае с них определяют нестворность пунктов первой и последней секций, которые служат опорными для последующих створных измерений.



По согласованию со специалистами по основаниям плотин в нижней части (потерне) могут быть расположены сдвигомеры или кусты сдвигомеров для изучения горизонтальных смещений основания здания ГЭС.

Сведения о наблюдениях за подпорными стенками, понуром, рисбермой, которые могут сопрягаться со зданием ГЭС, приведены в разд. 4.2. На монтажной площадке для наблюдений за осадками располагают четыре марки по ее краям.

### Приплотинная, деривационная ГЭС

На таких ГЭС проводят лишь наблюдения за осадками, а в случае необходимости (сжимаемые грунты) и за наклонами агрегатов. Наблюдения за зданиями деривационных ГЭС на скальных грунтах нередко не проводятся ввиду малых размеров зданий и, как следствие, небольших осадок.

Марки для наблюдений за осадками располагают, как правило, в машинном зале по краям секции (четыре марки на секцию). Расположение высотных марок для наблюдений за наклоном агрегатов такое же, как и на русловых зданиях ГЭС.

#### *4.4.3. Примеры наблюдений за зданиями ГЭС*

### Нижекамская ГЭС (проект)

В состав напорного фронта наряду с земляными плотинами входят здание ГЭС и водосливная бетонная плотина, основание которых сложено глинами пермских отложений. Здание ГЭС, состоящее из восьми секций, имеет общую длину 486 м, а примыкающая к нему трехпролетная бетонная водосливная плотина, представляющая собой монолитную секцию, длину 85 м. Высота сооружений 60, ширина здания ГЭС 71 м.

Осадки бетонных сооружений в строительный период определяют относительно двух кустов исходных реперов, расположенных на левом берегу. После перекрытия реки в опорную сеть включают еще один куст исходных реперов, расположенный на правом берегу.

Высотные марки располагают (рис. 4.16) в потерне фундаментной плиты (по две марки в секции), а также в машинном зале (четыре марки по углам секции и четыре — на опорах агрегатов). Связь горизонтов осуществляют с помощью элеваторов высот, совмещенных с прямыми отвесами, на трех участках — в первой секции здания ГЭС и в водосливной плотине по ее концам. В результате образуется два замкнутых нивелирных полигона, привязываемых к исходной сети.

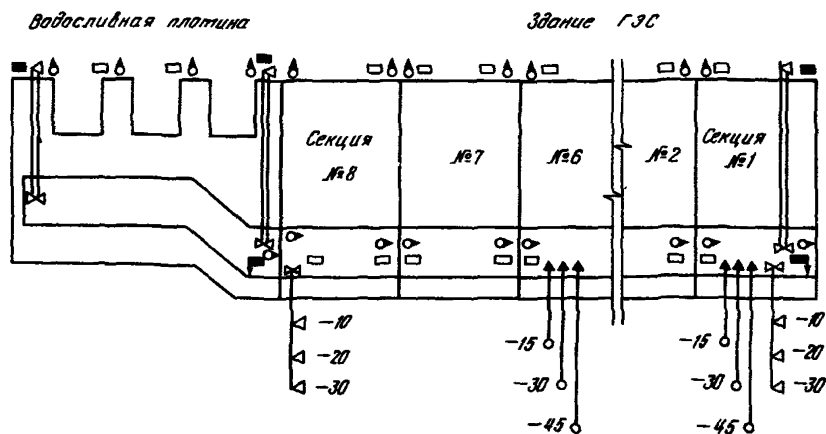


Рис. 4.16. Размещение КИА на Нижнекамской ГЭС

Послойное сжатие грунтов в основании будет получено по двум кустам глубинных марок с якорями на 15, 30 и 45 м ниже подошвы, а также по двум кустам сдвигомеров с якорями на 10, 20 и 30 м ниже подошвы.

Горизонтальные смещения определяют из створных измерений на двух ярусах — в машинном зале и в потерне фундаментной плиты. На каждом ярусе в секции расположено по два створных знака. На нижнем ярусе створ струнный. Исходными точками для плановых измерений являются якоря сдвигомеров, закладываемых в секциях 1 и 8 на 30 м ниже подошвы. Рядом с этими сдвигомерами намечено заложить еще по два сдвигомера с якорями на 10 и 20 м ниже подошвы для определения послойных смещений. Опорные пункты верхнего створа связаны с нижним створом с помощью прямых отвесов.

### Красноярская ГЭС

Здание Красноярской ГЭС приплотинного типа, возведено на скальном основании (граниты). Оно состоит из двенадцати отдельных агрегатных блоков, разделенных температурно-осадочными швами.

Поскольку горизонтальные нагрузки на здание ГЭС отсутствуют, были организованы только наблюдения за осадками блоков. В машинном зале в каждом блоке по его краям размещено по четыре осадочных марки (рис. 4.17) в стенах здания. Осадки определяли относительно реперов высотной сети. Наблюдения за наклоном агрегатов не проводили ввиду малых ожидаемых значений этого явления.

## 4.5. Плотины из грунтовых материалов

### 4.5.1. Виды деформаций плотин

В плотинах из грунтовых материалов в период строительства и эксплуатации происходит ряд процессов, влияющих на работу сооружения, в частности деформации сооружения, от характера которых во многом зависит надежность работы противофильтрационных конструкций. Для оценки этой работы необходимо определять осадки и послойное сжатие плотин.

Изучение осадок плотины в процессе строительства помогает также установить качество укатки или намыва тела плотины и однородность их по длине сооружения. Изучение послойного сжатия дает возможность установить качество укатки или намыва по высоте сооружения. Сравнение измеренных в процессе строительства осадок с расчетными их значениями позволяет уточнить конечную строительную высоту сооружения (с учетом осадки) и объемы работ.

Систематические наблюдения за осадками и послойным сжатием в период эксплуатации помогают обнаружить развитие суффозионных процессов, т.к. на участках с суффозионными процессами осадка больше, чем в других местах.

Незатухающие в эксплуатационный период осадки и горизонтальные смещения свидетельствуют о нежелательных процессах, происходящих в теле плотины. В этом случае предпринимают меры по усилению плотины и предотвращению дальнейшего развития деформаций, что, например, имело место на плотине им. В. Коларова в Болгарии и на Широковской плотине на р. Косье в СССР.

В последнее время большое внимание уделяют горизонтальным смещениям как поверхности плотины, так и ее ядра из грунтовых материалов. Горизонтальные смещения в сочетании с осадками позволяют получить сведения о напряженном состоянии плотины и тем самым о

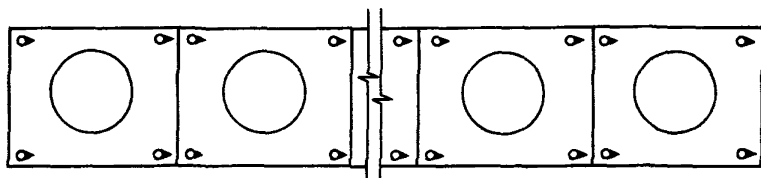


Рис. 4.17. Размещение высотных марок в здании Красноярской ГЭС

взаимодействии образующих плотину элементов — ядра, переходных зон, призм.

Изучение осадок и горизонтальных смещений основания плотин дает характеристику устойчивости основания и позволяет корректировать конечную ожидаемую осадку плотины на сжимаемых грунтах.

Ниже приведены числовые характеристики измеренных деформаций на плотинах.

**Осадки скальных оснований.** На плотине Рама (Югославия) высотой около 100 м основанием являются закарстованные известняки и известковые доломиты. При первом, неполном наполнении водохранилища (ниже НПУ на 15 м) суммарная осадка основания в русловой части плотины составила 52 м. На Чарвакской ГЭС осадки основания плотины (известняки) высотой 168 м за 10 лет составили 60 мм в центральной части и 40 вблизи берегов.

**Осадки оснований на сжимаемых грунтах.** На Высотной Асуанской плотине (высота 110 м) за период наблюдений 1964—1971 гг. (строительство закончено в 1969 г.) осадка основания составила 0,86 м. На плотине Маттмарк в Швейцарии высотой около 120 м осадки в основании (флювиогляциальные отложения и моренные суглинки) за период строительства (1963—1968 гг.) составили 2,1 м.

**Осадки плотин.** Осадки плотин достигают 1—2 м и зависят от способа и сроков укладки грунта, высоты плотины, характера материала и т.п. Часто для характеристик используют относительные осадки (в % от высоты плотины). В строительный период они составляют 1—2% высоты плотины, причем осадки каменно-земляных плотин несколько меньше, чем каменнонабросных. В эксплуатационный период осадки затухают и прекращаются, причем этот процесс длится 5—10 лет и более. В среднем осадки в эксплуатационный период составляют 0,5—0,6%, но на ряде плотин достигают 1%.

**Горизонтальные смещения** плотин в строительный период происходят в сторону русла реки, в сторону верхнего и нижнего бьефа.

Смещения в сторону русла возникают в теле плотины под влиянием собственного веса на крутых участках береговых склонов. Измерения на плотинах Инфернильо в Мексике и Беннет в Канаде показывают, что этот процесс затрагивает и нижнюю часть плотины. Максимальные смещения находятся на высоте  $(0,3 \div 0,5) H$  от основания и достигают в строительный период 15—30% осадки на том же участке.

Смещения вдоль потока в строительный период происходят как в сторону верхнего, так и нижнего бьефа. Например, на Чарвакской ГЭС по измерениям в смотровых шахтах в процессе отсыпки ядра и первого наполнения водохранилища зафиксированы смещения в сторону верхнего бьефа на двух участках, равные 999 и 458 мм. По мере наполнения

водохранилища началось смещение в обратном направлении. Аналогичное явление наблюдалось и на плотине Инфернильо, где наибольшее смещение ядра в сторону ВВ было при половинном напоре на плотине, а при дальнейшем повышении уровня ядро возвратилось в первоначальное положение [40].

При последующих наполнениях и сработке водохранилища происходят смещения плотины в нижний бьеф (смещение гребня плотины Раунд Бьют в США высотой 134 м достигло 600 мм) с постепенным затуханием и переходом к сезонным смещениям, которые зависят от уровня воды в водохранилище. На плотине Миборо в Японии высотой 131 м амплитуда таких смещений достигала 70 мм [40].

#### 4.5.2. Специальное оборудование для изучения деформаций плотин

При наблюдениях за деформациями плотин из грунтовых материалов применяют наряду с общепринятыми и специальное оборудование и знаки с учетом специфики плотин и задач наблюдений.

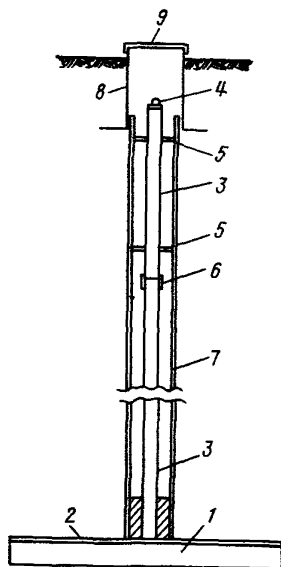


Рис. 4. 18. Плита-марка

Плита-марка конструкции Гидропроекта предназначена для определения осадки основания или послойной осадки плотины и состоит из следующих элементов (рис. 4.18):

железобетонной армированной плиты 1 толщиной 35 и размером 200х200 см; на верхней поверхности плиты лежит стальной лист 2 толщиной 10 мм, приваренный к арматуре плиты;

металлической трубчатой штанги 3 диаметром 50 мм, опирающейся на плиту и имеющей в верхнем конце марку 4 с полусферической головкой для установки нивелирной рейки; отрезки штанги соединены между собой муфтами 6;

защитной трубы 7; чтобы штанга 3 не соприкасалась с трубой 7, к штанге приваривают диски или пружинящие скобы 5 через каждые 4 м;

защитного колодца 8 с крышкой 9.

Чтобы не создавать помех работам по возведению тела плотины, плиту-марку сооружают в два этапа. На первом этапе, до начала отсыпки или намыва плотины, в ее основании

укладывают железобетонную плиту. На втором этапе, по достижении плотиной проектной отметки, устанавливают штангу с маркой и защитную трубу.

Закладку плиты производят следующим образом: укладывают ее на подготовленное и зачищенное основание строго горизонтально, затем геодезическими методами определяют координаты центра плиты и ходом нивелирования на нее передают отметку. Рейку устанавливают в центре плиты и в четырех ее углах. Среднее из пяти значений принимают за отметку верха плиты.

По достижении плотиной проектной отметки на поверхность плотины выносят по ранее определенным координатам центр плиты и бурят с обсадкой трубами. Обсадные трубы оставляют в скважине для защиты реперной штанги. При подходе забоя скважины к плите бурение надо производить осторожно, чтобы не повредить поверхность плиты. Закончив бурение, зачищают от грунта поверхность плиты специальной желонкой. Затем в обсадную трубу опускают до касания с поверхностью плиты трубчатую штангу с маркой вверху штанги. Общую длину штанги измеряют с точностью до 1 мм стальной рулеткой.

Перед спуском в скважину отдельные звенья штанги соединяют между собой муфтами. Для предотвращения изгиба через каждые 4 м к штанге приваривают металлические диски или специальные пружинящие скобы. В нижней части штанги кольцевое пространство между обсадной трубой и штангой заполняют на высоту 0,5 м тампоном из просмоленного жгута. Затем обсадную трубу поднимают на 20–30 см; при этом нужно следить, чтобы сохранилось касание штанги с плитой. Над знаком оборудуют бетонный или металлический колодец с крышкой.

После этого нивелированием определяют отметку марки, приваренной к верху штанги. Вытя из нее длину штанги, получают отметку верха плиты при повторном нивелировании. Разность между этой отметкой и отметкой, полученной при установке плиты, даст осадку основания за период сооружения плотины. Повторные циклы нивелирования, выполняемые в период эксплуатации сооружения, покажут динамику осадок основания плотины.

Плиты-марки применяют при высоте плотины в месте закладки до 30–40 м.

Определение послойных осадок в теле плотины при помощи плит-марок производят аналогично, с той только разницей, что плиты закладывают не в основании, а в теле плотины на заданных отметках.

Осадки основания и послойные осадки тела плотины можно определить также с помощью многоярусной марки или специальной гидростатической системы, описание которых приведено в [ 8 ] .

**Смотровая шахта с КИА.** На ряде гидроузлов (Чарвакский, Нурекский) в ядрах каменно-земляных плотин оборудуют смотровые вертикальные шахты от основания до гребня и размещают в них контрольно-измерительное оборудование.

Конструкция таких шахт, разработанная НИС Гидропроекта, позволяет определять послойное сжатие грунта и горизонтальные смещения на разных ярусах.

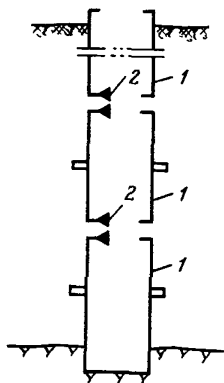


Рис. 4. 19. Шахта для измерений в земляной плотине

Шахта состоит (рис. 4.19) из отдельных звеньев труб 1, которые могут перемещаться друг относительно друга и возводятся одновременно с плотиной. Диаметр труб – до 2,4 м, каждое звено приподнято над нижним для свободной осадки вместе с телом плотины, а стыки защищены от проникновения грунта и воды. Шахту оборудуют подъемником и лестничными скобами.

Послойные осадки определяют измерением расстояния между марками 2, заложенными в двух соседних звеньях. Горизонтальные смещения в шахтах плотины Чарвакской ГЭС определяли с помощью прибора *PZL* (см. разд. 3.12.4), устанавливаемого в основании шахты, и специально изготовленной координатной сетки, которую устанавливали попеременно на каждом звене.

Для наблюдения за послойными осадками и горизонтальными смещениями в последнее время разработаны и внедрены на практике приборы, здесь не рассматриваемые, т.к. измерения по ним выполняют не геодезические подразделения. Например, НИС Гидропроекта сконструировал и внедрил на плотинах Нурекской и Чарвакской ГЭС инклинометрическую установку [48] для определения пространственных перемещений тела плотины. Ошибка определения смещений по каждой оси  $X, Y, Z$  составила 7–18 мм в зависимости от глубины скважины. Описание ряда зарубежных приборов, предназначенных для этой цели – “Торпеда” Бюро мелиорации США для определения послойных осадок, измерительный зонд системы Иделя (ФРГ) и др., – приведено в [8] .

#### 4.5.3. Размещение КИА и производство наблюдений

Действующие СНиП обязывают проводить наблюдения за деформациями плотин из грунтовых материалов высотой более 20 м (скальное

основание) или 15 м (нескальное основание). Необходимость проведения наблюдений на плотинах меньшей высоты в каждом конкретном случае решает главный инженер проекта.

**Наблюдения за осадками поверхности.** Осадки поверхности определяют на всех плотинах высотой более 15 м (мягкое основание) или 20 м (скальное основание) нивелированием по поверхностным маркам. Марки располагают на гребне плотины, на низовом откосе (через 15–30 м по высоте), а до заполнения водохранилища также и на верховом откосе таким образом (рис. 4.20), чтобы они образовывали створы, параллельные и перпендикулярные к оси плотины. Один створ марок

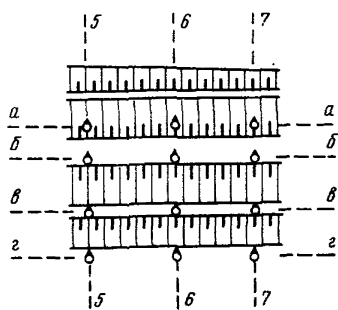


Рис. 4. 20. Размещение высотных марок на поверхности земляной плотины

( $з-з$ ) располагают в нижнем бьефе в 10–30 м от плотины (для изучения выпора грунта). Створы, перпендикулярные к оси плотины ( $5-5$ ,  $6-6$  и т.д.), располагают через 200 м друг от друга на плотинах в равнинных районах или через 50–100 м в горных районах, а также при резко изменяющемся продольном профиле основания плотины.

Описание марки, закладываемой в поверхность плотины, приведено в разд. 2.1.6. Если гребень или откосы плотины имеют бетонную облицовку, то взамен грунтовых поверхностных марок в бетон облицовки закладывают поверхностные марки МПП (разд. 3.1).

Если в результате наблюдений будет выявлен участок плотины с значительными осадками, то на нем устанавливают дополнительные марки. Измерения по ним выполняют более часто до стабилизации осадок или до начала ремонтных работ. После завершения ремонтных работ устанавливают новые марки и возобновляют наблюдения.

**Наблюдения за горизонтальными смещениями поверхности плотины.** В результате таких наблюдений должны быть получены смещения поверхности в направлении нижнего бьефа, а в некоторых случаях (крутые берега долины в горном районе) также и смещения от берегов в направлении русла.

Знаки размещают створами. При высоте плотины до 50 м оборудуют только створ на гребне, а при большей высоте также и по низовому откосу (через 30–50 м по высоте). Плановые знаки располагают в тех же местах, где и высотные: при этом створы совмещают, а в плановом знаке (описание его дано в разд. 3.1) закладывают высотную марку. Если по



условиям эксплуатации сооружения знаки должны быть расположены заподлицо с поверхностью (например, на гребне), то в качестве планового знака используют высотную марку, сделав на ней крестообразную насечку.

Наиболее распространенным методом определения горизонтальных смещений является створный с расположением опорных пунктов на берегах. В последнее время смещения в сторону нижнего бьефа определяют также с помощью светодальномера, устанавливаемого в 300–800 м от плотины. Им измеряют расстояния до отражателей, установленных на плановых знаках.

Если необходимо определять смещения знаков также в сторону русла, то нередко используют обратную угловую засечку (теодолит на определяемом пункте), которая особенно целесообразна в зимний период, когда доступ к опорным знакам затруднен. Возможна также комбинация створных измерений с измерением светодальномером, установленным на опорном пункте створа, расстояний до контрольных пунктов этого же створа.

На каменнонабросных плотинах возможны значительные деформации низового откоса, особенно в его центральной части (осадки до нескольких метров). Для определения их можно использовать стереофотограмметрический метод (см. разд. 3.14). Опорные знаки (точки установки фототеодолита) размещают в нижнем бьефе за плотиной. Контрольными пунктами служат замаркированные масляной краской на камнях знаки низового откоса.

На ряде плотин положение низового откоса изображали (по результатам фотограмметрической съемки) горизонталями на плане в масштабе 1:200 – 1:500.

**Наблюдения за осадками основания.** Наблюдения за осадками скального основания проводят только на высоких плотинах при наличии периметральной цементационной галереи (рис. 4.21). Осадочные марки типа МПП или МБП (см. разд. 3.1) размещают в ней, а также в поперечной галерее (если такая имеется) или в подходных штольнях, так чтобы в концах секции было по одной марке. Для изучения послынных осадок скального основания в периметральной галерее закладывают кусты глубинных реперов – в середине и по ее концам. Общее количество марок и глубинных реперов, а также их местоположение должно быть согласовано со специалистами по скальным основаниям.

Осадки основания на сжимаемых грунтах определяют с помощью плит-марок и гидростатических систем (разд. 4.5.2). Знаки располагают в плане в тех же местах, где и поверхностные марки (см. рис. 4.20). Однако общее количество продольных и поперечных створов может быть сокращено в 1,5–2 раза.

**Наблюдения за горизонтальными смещениями основания.** Такие наблюдения проводят только на высоких (обычно выше 150 м) плотинах на скальных основаниях в периметральной цементационной галерее. Опорными пунктами служат плановые знаки, располагаемые по концам галереи. Контрольные пункты располагают в ней через 20–40 м. При этом плановые и высотные знаки должны располагаться рядом или быть совмещены. Рядом с опорными пунктами иногда располагают обратные отвесы. В этом случае их якоря принимают за исходные. Обратные отвесы могут быть расположены и на других участках периметральной галереи, в первую очередь в центральной части. Необходимость закладки отвесов, а также выполнения наблюдений за горизонтальными смещениями для каждой плотины решает главный инженер проекта по согласованию со специалистами по скальным основаниям.

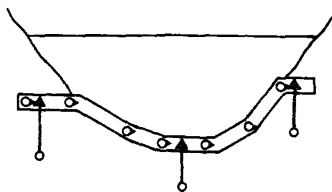


Рис. 4. 21. Размещение высотных марок в галерее плотины

Смещения в направлении потока определяют из створных измерений (способ измерения углов, близких к  $180^\circ$ ). При необходимости определения смещений берегов в сторону русла между опорными пунктами прокладывают ход полигонометрии с координатной привязкой.

**Наблюдения за пространственными перемещениями тела плотины.** Наблюдения за пространственными перемещениями (осадки, горизонтальные смещения) в последнее время выполняют негеодезическими методами, упомянутыми в разд. 4.5.2. Геодезическими методами в каждом цикле определяют лишь координаты измерительных станций, расположенных на поверхности плотины.

На плотинах высотой до 50 м в равнинных районах определяют полойные осадки с помощью плит-марок или гидростатических систем (см. разд. 4.5.2). Точки, по которым определяют осадки, располагают через 20–30 м по высоте в ядре и боковых призмах. Если плотина состоит из разнородного материала, то определяемые точки располагают в каждой из различных по материалу призм на одной и той же отметке. При этом в плане эти точки должны располагаться в тех же поперечных (вдоль русла) створах, что и поверхностные марки.

На высотах (150 м и выше) плотинах иногда устраивают шахты для натурных наблюдений. Об измерении осадок и горизонтальных смещений в таких шахтах сказано в разд. 4.5.2.

#### 4.5.4. Пример наблюдений на плотине Чарвакской ГЭС

Каменно-земляная плотина Чарвакской ГЭС на р. Чирчик возведена на скальном основании (известняки) и имеет высоту 168 м, а длину по гребню 762 м. Ядро плотины отсыпано из суглинков. По периметру основания плотины проходит цементационная потерна, разделенная на секции.

В состав наблюдений входят измерения (рис. 4.22):

- осадок поверхности плотины;
- осадок основания плотины;
- послойных осадок основания;
- горизонтальных смещений поверхности плотины;
- послойных горизонтальных смещений тела плотины.

Осадки определяют от двух кустов исходных реперов, заложенных в 1,5 км от створа. Осадочные марки расположены на гребне, бермах и в цементационной потерне. Расстояние между осадочными марками на

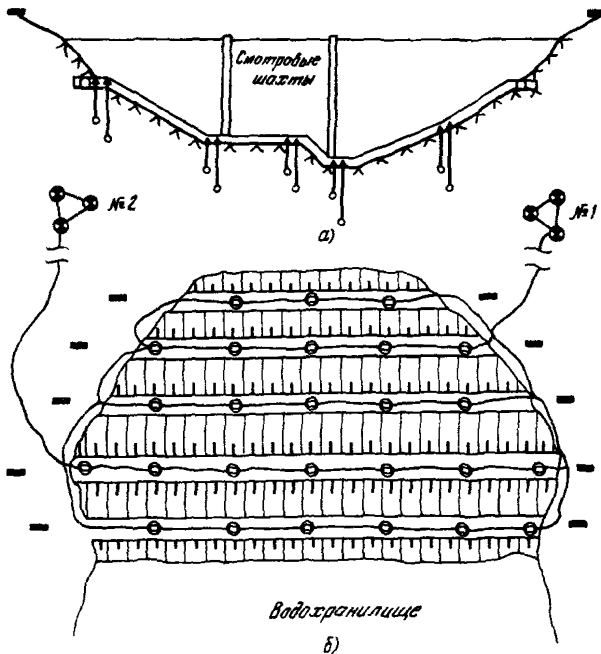


Рис. 4.22. Схема размещения КИА на плотине Чарвакской ГЭС:

а — поперечный разрез; б — план

гребне и бермах — 48 м (всего 64 марки). В цементационной потерне в каждой секции заложено по 2 марки (всего 32 марки). Осадочные марки заложены и в прилегающих к цементационной потерне штольнях. Послойные осадки основания определяют из измерений по 5 парам глубинных реперов. Горизонтальные смещения плотины определяют из створных измерений по гребню и по 4 бермам. Расстояние между знаками створов — 48 м (всего 64 определяемых створных пункта, совмещенных с высотными). Опорные пункты створов расположены на берегах. Послойные осадки и горизонтальные смещения ядра определяют измерениями по двум смотровым шахтам.

Послойные осадки тела плотины определяют из инклинометрических измерений в скважинах, оголовки которых расположены на гребне (5 шт.) и бермах (8 шт.).

#### 4.6. СУДОХОДНЫЕ ШЛЮЗЫ

##### 4.6.1. Деформации сооружений шлюза

В процессе возведения шлюза днище его камеры, стенки и головы испытывают осадки, которые на сжимаемых грунтах достигают десятков миллиметров. Например, на Воткинской ГЭС осадки днища камеры достигали 50 мм, а осадки голов шлюза — 60–70 мм до наполнения водохранилища. На Саратовской ГЭС эти значения составили соответственно 10–40 и 30–60 мм.

Наполнение водохранилища и шлюзов вызывает дополнительные осадки, причем в этот период осадки днища и стенок шлюза больше, чем голов шлюза. На Саратовской ГЭС за этот период осадки ряда секций составили 40 мм, а голов — 20–30 мм, причем суммарная (с начала строительства) осадка как днище, так и голов шлюза была примерно одинаковой и составила 70–80 мм.

Стенки камер могут наклоняться в сторону оси шлюза. На Саратовской ГЭС до наполнения шлюза за год наблюдений верх стенки камеры наклонился на 14 мм. Во время эксплуатации наклон продолжился и через 2 года достиг 24–26 мм.

Наполнение и опорожнение камеры вызывают горизонтальные смещения стенок, причем при наполнении камеры стенки наклоняются внутрь шлюза. По измерениям на Саратовской ГЭС при наполнении камеры верх стенки наклонялся в сторону оси шлюза на 6 мм (т.е. расстояние между стенками сокращалось на 12 мм). На высоте  $2/3$  и  $1/3$  от основания наклон стенки составлял соответственно 4 и 2 мм.

#### 4.6.2. Задачи наблюдений и размещение КИА

При проведении наблюдений на шлюзах выделяют три периода [12] :  
строительный, когда основные деформации вызываются действием веса сооружения и возрастают по мере его возведения;

эксплуатационный (навигационный) с частым наполнением и опорожнением камер и, как следствие, с частым изменением нагрузок и деформаций (увеличивается и уменьшается расстояние между стенками);

ремонтный, когда камера опорожняется полностью и взвешивающее давление воды и другие нагрузки (давление засыпки, внешнее давление воды при верхней голове шлюза и т. п.) становятся максимальными.

Если шлюз возводится на сжимаемых грунтах и предстоит значительная выемка грунта, то проводят наблюдения за подъемом дна котлована. Необходимость выполнения этих наблюдений в каждом конкретном случае решает главный инженер проекта. На Нижнекамской ГЭС подъем дна котлована шлюза составил 35–40 мм.

На шлюзах, возводимых на сжимаемых грунтах, определяют:

осадку днища камер (с начала строительства до наполнения камер и затем при полном опорожнении камер);

осадку голов шлюза (с начала строительства);

осадку верха стенок камер (с момента завершения строительства стенки);

горизонтальные смещения стенок камер (с момента приложения горизонтальной нагрузки, например при отсыпке грунта с наружной стороны стенок, при первом наполнении и т.п.) в направлении оси шлюза.

Для шлюзов, возводимых на скальном основании, также следует определять горизонтальные смещения стенок в сторону оси шлюза. Осадки же стенок и днища, как правило, незначительны, и необходимость таких наблюдений в каждом конкретном случае решает главный инженер проекта.

При наличии сжимаемых грунтов в основании проводят наблюдения за осадками пал шлюза.

Пример размещения КИА на шлюзе показан на рис. 4.23.

В строительный период осадочные марки МПП размещают в днище шлюза. В каждой секции закладывают четыре-шесть марок вблизи межсекционных швов. В последнее время, в связи с тем что наблюдения по маркам МПП в эксплуатационный период сложны (полное опорожнение камеры очень редко), в днище камеры размещают датчики гидростатической системы ИВД. Для наблюдений за осадкой основания днища через одну-две секции могут быть заложены трубомарки (см.

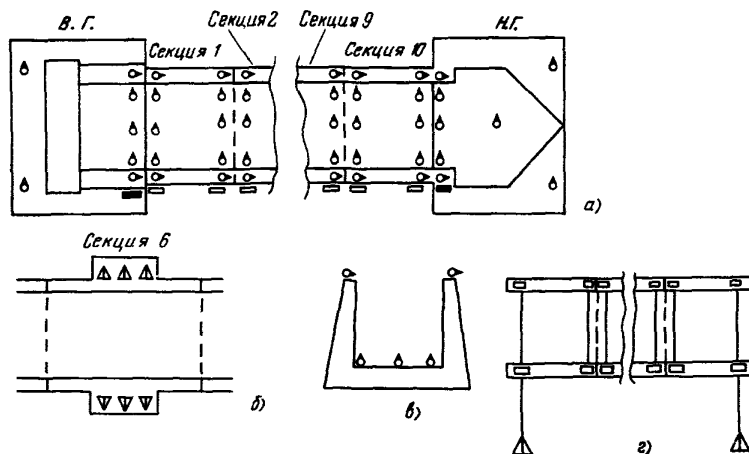


Рис. 4. 23. Схема размещения КИА на шлюзе

разд. 2.1.6). После возведения стенок камер на их верховой грани также закладывают марки, по две на каждой стенке секции. Тип марок — МПП или МБП.

Для наблюдений за горизонтальными смещениями на каждой секции стенки устанавливают по два плановых знака вблизи межсекционных швов, рядом с высотными марками. Поскольку смещения обычно определяют из створных измерений по способу малых углов, плановый знак представляет собой гнездовой центр для установки визирной марки, причем его закладывают заподлицо с поверхностью. Опорными пунктами створа могут служить знаки трубчатого типа (разд. 3.1), закладываемые в верховую грань стенок, голов или в грунт рядом со стенкой.

На головах шлюза закладывают марки в донной части и в верхней части по краям (рис. 4.23, а). На паллах после их возведения в верхней грани закладывают одну-две марки в каждой секции.

#### 4.6.3. Выбор методов и проведение наблюдений

Осадки марок шлюза определяют обычно геометрическим нивелированием от реперов опорной высотной сети гидроузла. В эксплуатационный период передачу отметок на днище шлюза выполняют одним из методов, изложенных в разд. 2.5.

Горизонтальные смещения стенок камеры определяют из створных измерений в сочетании с измерениями расстояний между противопо-

ложными стенками. Возможна, например, следующая схема (рис. 4.23, з).

По одной из стенок камеры организуют створные наблюдения, а от каждого знака до противоположной стенки измеряют расстояние (обычно инварной проволокой). Таким образом, зная смещения створных пунктов и расстояния от них до противоположной стенки, можно вычислить смещения этой стенки.

Опорными пунктами створа могут служить обратные отвесы, установленные по стенке. Для них в стенке оборудуют и наращивают по мере ее возведения защитную трубу, идущую вертикально вверх. Если толщина стенок не позволяет оборудовать в них отвес, то его располагают в 5–10 м от стенки, а расстояние от отвеса до опорного пункта створа измеряют инварными проволоками. В этом случае якоря обратных отвесов принимают за исходные точки.

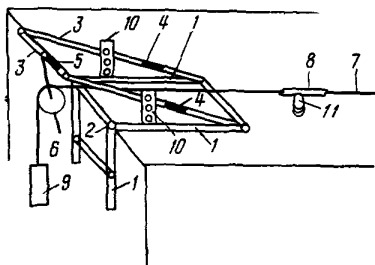


Рис. 4. 24. Блок для натяжения проволоки

Возможна и другая схема определения горизонтальных смещений. Створные измерения организуют по обеим стенкам камеры. Отвесы, как и в предыдущем случае, могут быть размещены вблизи одной из стенок, и от них инварными проволоками измеряют расстояния до опорных пунктов, расположенных как на ближайших стенках, так и на стенках по другую сторону камеры.

В некоторых случаях (при небольших напорах) опорными могут служить плановые знаки, устанавливаемые на головах шпозов.

Для натяжения проволок при линейных измерениях между стенками шпоза в Укргидропроекте сконструировано и опробовано на практике переносное приспособление (рис. 4.24). Оно состоит из раздвижных рам 1, которые после установки и подгонки к плоскостям стенки закрепляют винтом 2. К раме 3 подвешен блок 6, через который пропускают инварную проволоку 7 со шкалой 8 и грузом 9. Раму 3 сначала устанавливают по высоте приблизительно, скрепив ее со стойками 10, а затем с помощью регулировочных винтов 4 (по высоте) и 5 (в плане) добиваются точного расположения шкалы 8 над знаком 11.

#### 4.6.4. Пример наблюдений на Саратовской ГЭС

Шлюз на Саратовской ГЭС одноступенчатый. Ширина одной нитки 30 м. Каждая камера состоит из десяти секций длиной по 29 м, разделенных температурно-осадочными швами.

Размещение осадочных марок на шлюзе показано на рис. 4.23, а, в. В каждой секции заложено по шесть марок в днище шлюза и по четыре – в стенках. Осадки марок определяли геометрическим нивелированием от реперов опорной высотной сети. После ввода шлюза в эксплуатацию отметки на марки в днище камер передавали с помощью компарированной рулетки. Наблюдения в этот период были затруднены – камеры опорожнялись полностью только после завершения навигации, дно оказывалось заиленным, что осложняло поиск марок.

Горизонтальные смещения определяли лишь для одной из стенок (что недостаточно) с помощью створных измерений. В каждой секции стенки заложено по два створных знака.

Для изучения наклона в шестой секции (середина шлюза) в каждой стенке заложено по три отвеса с якорями в основании, на 1/3 и 2/3 высоты стенок (рис. 4.23, б).

#### 4.7. СООРУЖЕНИЯ ДЕРИВАЦИОННЫХ ГЭС И ГАЭС

**Водоприемники.** На водоприемниках ограничиваются наблюдениями за надводной частью сооружения.

Для определения осадок на верхней части башен размещают осадочные марки МПП (четыре-шесть марок равномерно по окружности сооружения). Если башня удалена от берега, то определяют и осадки мостового перехода от берега к башне (три марки МПП закладывают в начале, середине и конце перехода). Осадки марок определяют геометрическим нивелированием от реперов опорной высотной сети гидроузла. Возможно и создание локальной высотной сети для наблюдений за водоприемником из расположенных вблизи его куста исходных реперов.

Наблюдения за горизонтальными смещениями проводят только в том случае, если ожидается наклон башен или возможны подвижки берегового склона. Необходимость определения горизонтальных смещений решает главный инженер проекта. Смещения определяют по двум знакам типа гнездовых центров с устанавливаемыми на них во время измерений визирными целями. Их закладывают в противоположных концах сооружения. Наиболее распространенные методы определения смещений – угловые засечки и створные измерения (в последнем случае определяют смещения, перпендикулярные к руслу реки или контуру



водохранилища). В ряде случаев внутри башни удается оборудовать прямой отвес и вести измерения по нему при отключенном водоприемнике.

**Отстойники.** Проводят наблюдения лишь за осадками отстойников, возводимых на сжимаемых грунтах. Число осадочных марок определяется характером основания и размерами сооружения. В строительный период марки располагают в днище отстойника, а в эксплуатационный — на гребне отдельных элементов (секций) сооружения, примерно по две марки на секцию. Осадки определяют геометрическим нивелированием от опорных реперов, располагаемых вблизи отстойника.

**Каналы.** На каналах, идущих в полувыемке — полунасыпи или в насыпи, определяют осадки дамб. Марки размещают на гребне, а также (если дамба выше 10 м) на низовом откосе дамбы у подножья. Расстояние между марками на гребне — 10–20 м. Тип марок — МПП (закладывают в бетонную облицовку дамбы) или грунтовая.

Осадки определяют геометрическим нивелированием относительно исходных реперов, располагаемых на начальном и конечном участках канала (по одному кусту из трех реперов на каждом участке). При длине канала 3 км и более по его трассе закладывают рабочие реперы (через 1,5–2,0 км).

**Акведуки.** На крупных акведуках проводят наблюдения за осадками, а при его расположении на оползнеопасном участке — наблюдения за горизонтальными смещениями.

Осадочные марки закладывают в опорах акведука. Тип марок МБП, их головки могут служить визирными целями при наблюдениях за горизонтальными смещениями. Осадки определяют геометрическим нивелированием относительно куста исходных реперов, располагаемых на устойчивом участке вблизи акведука.

Горизонтальные смещения опор акведука определяют из створных измерений или засечками.

**Бассейн суточного регулирования (БСР).** По БСР проводят только наблюдения за осадками в том случае, если ожидается осадка облицовки при замочке грунтов основания.

Осадочные марки МПП закладывают по гребню стенок БСР. По дну бассейна марки аналогичного типа, но без защитного стакана, закладывают в бетонные армированные столбы, специально устанавливаемые для этой цели. Высота столбов — на 0,2–0,3 м выше уровня воды, постоянно сохраняемого в бассейне при сбросах, а сечение — 0,3х0,3 м.

Отметки марок на гребне стенок и на дне бассейна определяют геометрическим нивелированием. Передачу отметки на дно бассейна достаточно производить стальной компарированной рулеткой, поскольку погрешность определения осадок марок по БСР составляет обычно 5–10 мм.

**Напорные бассейны.** Наблюдения проводят за подпорными стенками, в которых помещены водоприемные устройства турбинных водоводов, разделенные между собой бычками. Определение осадок обязательно; необходимость определения горизонтальных смещений определяет главный инженер проекта.

Осадочные марки МПП размещают в каждой секции по ее краям (четыре марки на секцию), что дает возможность определить и наклоны сооружения. Наблюдения за осадками выполняют геометрическим нивелированием от реперов опорной высотной сети гидроузла.

Горизонтальные смещения определяют из створных измерений. Опорные пункты располагают на берегах, а в каждой секции устанавливают по одному-два контрольных пункта.

**Уравнительные резервуары.** Если уравнительные резервуары расположены под землей или в шахтах, то натурные наблюдения геодезическими методами за ними не проводят.

Для башен резервуаров, расположенных на поверхности, определяют осадки и наклоны. Осадочные марки закладывают по периметру опорного стакана (всего 4–6 шт.). Наклон башни измеряют прямым отвесом или с помощью угловых измерений по методике, изложенной в [33, стр. 185–187].

**Напорные трубопроводы.** Геодезическими методами измеряют смещение опор трубопровода на наклонных участках. Такие измерения весьма важны: иногда опоры расположены в неустойчивых породах и могут смещаться, угрожая безопасности трубопровода. Своевременное выявление смещений позволяет принять меры для стабилизации положения опор.

Как показывают измерения, смещение опор происходит в направлении, параллельном оси трубопровода (вниз по склону), в связи с чем возникает необходимость в определении вертикальной и горизонтальной составляющих смещения опор.

Средняя квадратическая погрешность определения как осадки, так и горизонтального смещения отдельной опоры не должна превышать 2 мм.

Осадки определяют геометрическим нивелированием по маркам, закладываемым (рис. 4.25, а) в боковые грани опор (марки МБП) или в верхние грани (марки МПП). На каждой опоре располагают по две марки – слева и справа от оси трубопровода.

Исходная высотная основа обычно состоит из двух кустов реперов. Один куст располагают на высоких отметках у начала трубопровода, другой – на низких отметках в конце трубопровода. Последний куст используют также при определении осадок здания ГЭС (ГЭС).

Горизонтальные смещения каждой опоры также определяют по двум

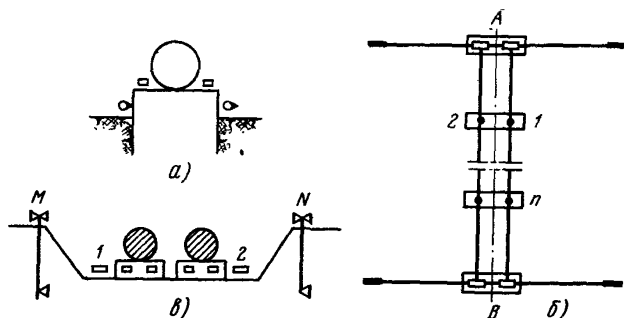


Рис. 4. 25. Размещение КИА при наблюдениях за трубопроводом

маркам, закладываемым слева и справа от оси трубопровода. Конструкция марок может быть различной в зависимости от намечаемых методов измерений. Если намечено измерять инварной проволокой расстояния между опорами, то могут быть использованы марки МБП, закладываемые в боковые грани; на каждой марке делают крестообразную насечку, фиксирующую центр знака. При применении светодальномера или створного метода в верхнюю грань опоры могут быть заложены гнездовые центры для центрирования отражателей или визирных целей:

Наиболее часто для определения горизонтальных смещений применяют метод измерения расстояний между опорами трубопровода в сочетании со створными измерениями по схеме рис. 4.25, б. Смещения анкерных опор  $A$  и  $B$  определяют из створных измерений. Опорными пунктами створа могут служить обратные отвесы. Расстояния между опорами  $A$  и  $1, 1$  и  $2, \dots, n$  и  $B$  измеряют инварными проволоками.

Случается, что трубопровод располагается в выемке и видимость с опорных пунктов створа на контрольные отсутствует. В таком случае может быть рекомендована схема определения смещений анкерных опор, примененная на Киевской ГАЗС (рис. 4.25, в). С опорных пунктов  $M$  и  $N$  (обратные отвесы) определяют по программе замкнутого полигонометрического хода (только угловые измерения) нестворности пунктов  $1$  и  $2$ ; последние в свою очередь являются опорными для частного створа  $1-2$ , из измерений по которому определяют нестворности контрольных пунктов трубопровода.

Контролем качества измерений (створных с линейными) является соблюдение в каждом цикле неравенства

$$S'_{AB} - (S_{AB}^i + \Delta S_A^i + \Delta S_B^i) \leq 2,6 \sqrt{m_s^2 (n+1) + 2(m_A^2 + m_B^2)}, \quad (4.8)$$

где  $S'_{AB}$ ,  $S^i_{AB}$  — расстояние (горизонтальные проложения) между анкерными опорами  $A$  и  $B$  в циклах  $I$  и  $i$ ;  $\Delta S'_A$ ,  $\Delta S^i_B$  — поправки за смещения опор  $A$  и  $B$  в цикле  $i$  (определяют из створных измерений);  $m_s$  — погрешности измерения расстояния между смежными опорами;  $(n+1)$  — количество измеренных линий;  $m_A$ ,  $m_B$  — погрешности определения нестворностей опор  $A$  и  $B$ .

Для линейных измерений обычно изготавливают специальные проволоки, длина которых равна расстоянию между опорами. Для натяжения проволок может быть использовано приспособление Укргидропроекта (см. рис. 4.24). Если для измерения расстояний применяют светодальномер, то его устанавливают на опорном пункте (анкерная опора), а на промежуточных опорах — отражатель.

По результатам измерений составляют ведомость осадок и горизонтальных смещений опор. Пример ведомости приведен в табл. 4.1.

Т а б л и ц а 4.1

Ведомость смещений, мм, опор трубопровода

№ опоры	Дата первого цикла измерений	Второй цикл — 10.VI.75 г.		Третий цикл — 15.VII.75 г.	
		Осадки	Горизонтальные смещения	Осадки	Горизонтальные смещения
2-я левая	15.IV.75 г.	-0,3	+0,1	-0,1	+0,1
				-0,4	+0,2
2-я правая	16.IV.75 г.	-0,4	0,0	-0,2	+0,2
				-0,6	+0,2
3-я левая	16.IV.75 г.	-0,2	-0,2	-0,1	+0,2
				-0,3	0,0
3-я правая	17.IV.75 г.	-0,2	+0,2	-0,2	+0,3
				-0,4	+0,5

- П р и м е ч а н и я:
1. Горизонтальные смещения от анкерной опоры I к анкерной опоре II (вниз по склону) имеют знак „+”.
  2. Во втором цикле текущие и суммарные осадки и горизонтальные смещения одинаковы. В третьем цикле в числителе приведены текущие осадки и смещения, в знаменателе — соответственно суммарные.

## 4. 8. ТЕРРИТОРИЯ РАЗМЕЩЕНИЯ ГИДРОУЗЛА

### 4.8.1. Оползни

Оползень — это сложное физико-геологическое явление, представляющее собой движение земляных масс вниз по склону под влиянием силы тяжести.

Оползневые явления широко распространены в природе и проявляются в самой различной форме от едва заметных пластических перемещений до активных и катастрофических обвалов. Эти перемещения происходят в связи с изменениями сил сцепления в грунтах и вследствие некоторых других причин.

На гидроузлах создание котлованов, подрезка склонов, наполнение водохранилища, взрывные работы и т.п. создают предпосылки для оползневых явлений как в скальных, так и в нескальных грунтах.

Контур оползня или обвалоопасного участка выявляется геологической службой, ведущей изыскания на объекте. Задача геодезических измерений состоит в определении направления и скорости движения, изучения распределения напряжений (сжатий и растяжений) на поверхности оползня.

Перемещения земляных масс на склонах могут достигать значительных размеров. Например, в районе Ульяновска зафиксирована вертикальная составляющая перемещения оползня 3 м, а горизонтальная — 4,2 — 10,8 м [3].

На гидроузле Вайонт в Италии в 1963 г. в водохранилище при его наполнении обрушился со склона скальный массив объемом 270—300 млн. м<sup>3</sup>, что привело к переливу воды через плотину и человеческим жертвам. Перед падением массива были зафиксированы смещения точек до 429 см, из них 58 см за последние 12 дней.

Цикличность наблюдений за оползнями и потенциально неустойчивыми участками устанавливается геологической службой проектно-изыскательской организации, ведущей работы на объекте. В первый год наблюдения проводят через 4—6 мес, в дальнейшем частоту наблюдений увеличивают или уменьшают в зависимости от того, подвижен или стабилен оползень.

В условиях строительной площадки наблюдения выполняют через 30—45 дней, а также (по сокращенной программе) после сильных взрывов, интенсивного выпадения атмосферных осадков, при наполнении водохранилища и т.п.

Типы геодезических знаков, устанавливаемых на поверхности оползневых или обвалоопасных участков, весьма разнообразны. Помимо марок и плановых знаков, предназначенных для земляных сооружений

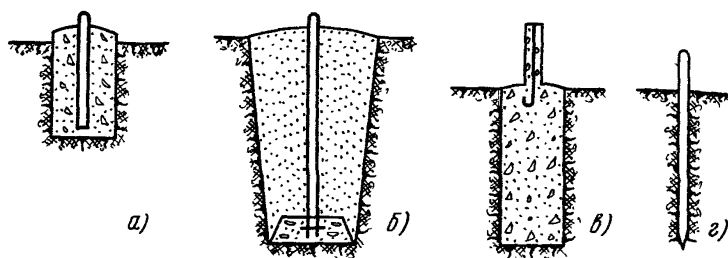


Рис. 4. 26. Знаки для оползней

(см. разд. 3.1), могут быть применены знаки, показанные на рис. 4.26. Они предназначены для плановых и высотных измерений, выступают на 10–20 см над поверхностью и имеют в верхней части металлическую головку в виде полусферы с высверленным в центре отверстием, достаточным для установки переносной визирной цели (стержень, щиток и т.п.).

На рис. 4.26, а изображен знак для районов с незначительной глубиной промерзания грунтов. Отрезок трубы или арматуры опущен на дно шурфа сечением 0,4х0,4 и высотой 0,5 м, заполненного бетоном.

Знаки, показанные на рис. 4.26, б, в, закладывают на 0,5 м ниже глубины сезонного промерзания грунта.

При наблюдениях за движущимися оползнями можно использовать знак, показанный на рис. 4.26, г. Он представляет собой арматурный стержень или деревянный кол, забитый на глубину 0,6–0,9 м.

На обвалоопасных участках в скальные породы закладывают марки МПП (см. разд. 3.1) с отверстием в центре для установки переносной визирной цели.

При использовании метода угловых засечек и тригонометрического нивелирования могут быть использованы в качестве контрольных знаков визирные щиты (см. разд. 3.1), укрепленные на скале, или закладываемые также в скалу гнездовые центры (см. разд. 3.2), в которые при измерениях устанавливают визирные цели.

В геодезической практике для наблюдений за оползнями или обвалоопасными участками применяют чаще всего следующие методы измерений:

- створный;
- угловые засечки;
- линейные измерения;
- стереофотограмметрический;
- геометрическое и тригонометрическое нивелирование.

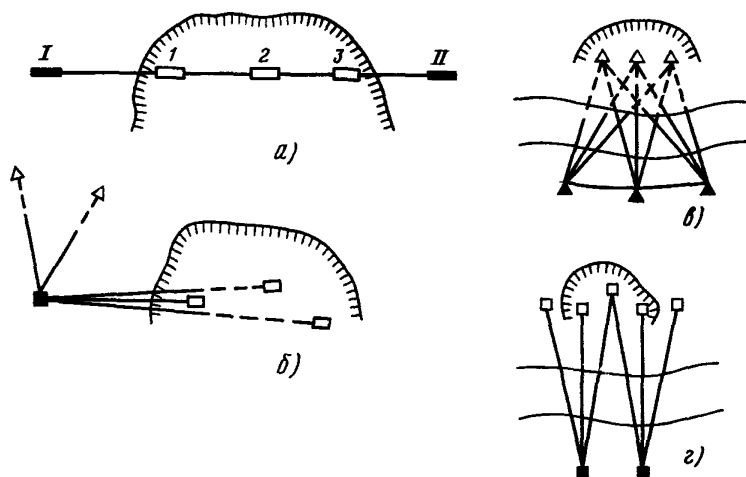


Рис. 4. 27. Схемы определения смещений оползней

Створный метод является одним из самых распространенных при наблюдениях за оползнями. Опорные пункты располагают (рис. 4.27, а) вблизи оползня, на том же склоне. Створ должен располагаться в направлении, перпендикулярном к направлению движения оползня (или применяют пересекающиеся створы). Если видимость между опорными пунктами створа отсутствует, то предварительно определяют нестворность контрольного пункта (например, 2 на рис. 4.27, а), с которого видны оба опорных, по способу измерения на контрольном пункте угла, близкого к  $180^\circ$ . Затем из частных створов (I-2 и 2-II) определяют смещения остальных пунктов.

Иногда на практике используют односторонний створ (рис. 4.27, б), когда имеется только один опорный знак, а направление створа восстанавливается по постоянному углу от какого-либо удаленного неподвижного ориентирного пункта. Для контроля измерения обычно выполняют с двух опорных пунктов, расположенных один вблизи другого.

Часто применяют метод угловых засечек (рис. 4.27, в), причем опорные пункты располагают на противоположном от оползня или обвалоопасного участка берегу реки. При этом положение опорных пунктов (если они неподвижны) достаточно знать приблизительно с точностью 1:1000 – 1:2000.

С внедрением в практику светодальномеров получает распространение способ измерения расстояний с опорного пункта на контрольные (рис. 4.27, г) при условии, что смещения определяемых пунктов

происходят вдоль измеряемой линии. Для повышения точности светодальномером измеряют также расстояния до пунктов, расположенных вблизи оползневого участка, но в устойчивых породах. Такие линии являются эталонными для введения соответствующих поправок в длины линий от опорного пункта до определяемых (см. разд. 3.4.2).

В ряде случаев, особенно при значительных подвижках оползня, эффективным является применение стереофотограмметрического метода.

Осадки марок оползней или обвалоопасных участков определяют в большинстве случаев геометрическим нивелированием от реперов, расположенных за пределами зоны подвижек. При невозможности применить геометрическое нивелирование осадки марок определяют методом тригонометрического нивелирования.

Смещения в глубине оползня изучают, как правило, негеодезическими методами, например с помощью инклинометров.

При укреплении потенциально неустойчивых участков в ряде случаев проводят штольни. В этом случае может возникнуть необходимость проведения в них наблюдений. Методика таких наблюдений схожа с методикой наблюдений за тектоническими трещинами в штольнях (см. разд. 4.8.2).

По результатам наблюдений вычисляют следующие количественные характеристики смещений оползневых точек:

смещения  $\Delta X$  и  $\Delta Y$  в направлении каждой из осей принятой системы координат и их погрешности  $m_{\Delta X}$ ,  $m_{\Delta Y}$ ;

полные величины горизонтальных смещений  $\Delta_{X,Y}$  и их погрешности  $m_{\Delta_{X,Y}}$ ;

осадки  $\Delta H$  и их ошибки  $m_{\Delta H}$ ;

суммарные величины смещений каждой точки

$$\Delta = \sqrt{\Delta X^2 + \Delta Y^2 + \Delta H^2}, \quad (4.9)$$

и их погрешности

$$m_{\Delta} = \frac{1}{\Delta} \sqrt{\Delta X^2 m_{\Delta X}^2 + \Delta Y^2 m_{\Delta Y}^2 + \Delta H^2 m_{\Delta H}^2}, \quad (4.10)$$

среднюю скорость смещения всех или отдельных характеристик оползневых точек в горизонтальном и вертикальном направлениях, а также в пространстве:

$$\left. \begin{aligned} v_{X,Y} &= \frac{\Delta X, Y}{t}; \\ v_H &= \Delta H / t; \\ v &= \Delta / t, \end{aligned} \right\} \quad (4.11)$$



Ведомость смещений, см, точек оползня

№ точки	Дата первого цикла	Второй цикл – 15.VI.75 г.				Третий цикл – 8.VII.76 г.			
		$\Delta X$	$\Delta Y$	$\Delta H$	$\Delta$	$\Delta X$	$\Delta Y$	$\Delta H$	$\Delta$
17	10.VII.74 г.	3,5	1,8	2,4	4,6	$\frac{2,0}{5,5}$	$\frac{2,5}{4,3}$	$\frac{2,0}{4,4}$	$\frac{3,9}{7,6}$
		4,7	3,1	3,7	7,4	$\frac{3,1}{7,8}$	$\frac{2,1}{5,2}$	$\frac{2,2}{5,9}$	$\frac{4,4}{11,1}$

Примечание. Во втором цикле текущие и суммарные смещения одинаковы. В третьем цикле в числителе приведены текущие смещения, в знаменателе – суммарные.

где  $t$  – время, за которое произошло смещение оползня.

Результаты наблюдений оформляют в виде ведомости, пример которой приведен в табл. 4.2.

#### 4.8.2. Тектонические трещины и разломы

Тектонические движения вызывают нарушение сплошности горных пород. Образуются трещины, по которым происходит смещение разорванных частей геологических тел. Иногда смещение очень мало, почти незаметно. Такой разрыв называют трещиной. Крупное разрывное нарушение земной коры, распространяющееся на большую глубину и имеющее значительную ширину и длину, называется разломом.

Нередко в горных районах в створе плотины находятся тектонические трещины, а вблизи створа – разломы. Изучение движений пород вдоль трещин и разломов имеет важное значение для решения вопроса о возможности строительства гидроузла и для выбора типа плотины. Поэтому наблюдения за трещинами и разломами начинают задолго до начала строительства, как правило при изысканиях для технико-экономического обоснования проекта.

Частота наблюдений в первый период (1–2 года) составляет два-четыре цикла в год и затем может быть уменьшена (при отсутствии подвижек) или увеличена.

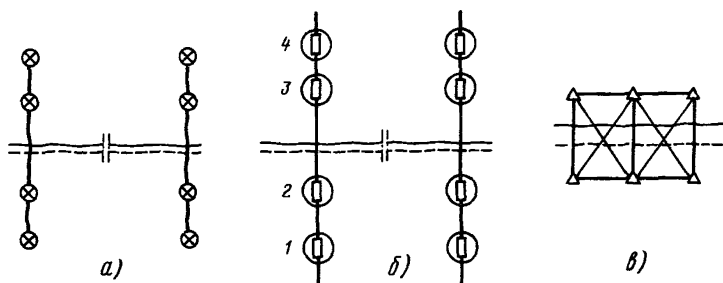


Рис. 4. 28. Схемы высотных и плановых наблюдений по трещинам и разломам

Скорость движений по трещинам и разломам и подвижки незначительны, поэтому к точности геодезических измерений предъявляют высокие требования. Взаимное перемещение точек, расположенных по разные стороны трещины, определяют с погрешностью 0,2–0,4 мм, и по разные стороны разлома – с погрешностью, не превышающей 1,0 мм.

Как правило, определяют горизонтальную и вертикальную составляющие подвижки по трещине или разлому. В ряде случаев ограничиваются только определением вертикальной составляющей. Вопросы о том, какие виды подвижек требуется определить, а также на каких по размеру участках вести наблюдения, решает геологическая служба проектно-изыскательской организации.

Наблюдения за трещинами и разломами проводят как на поверхности, так и в штольнях, создаваемых для изысканий. Измерения в штольнях предпочтительней, т.к. они в значительной степени не искажены влиянием температурных деформаций горных пород и геодезических знаков.

Подвижки по трещинам и небольшим разломам или их ответвлениям измеряют, как правило, по поперечникам (рис. 4.28, а). При определении вертикальной подвижки на поперечнике закладывают четыре марки (по две на каждой стороне от трещины, разлома) и связывают их между собой ходом геометрического нивелирования. На крутых склонах ограничиваются двумя марками на поперечнике (одна по каждую сторону от трещины), но увеличивают число поперечников. Рекомендуется закладывать марки скального типа (см. разд. 2.1.6). В ряде случаев (при одинаковом скальном грунте и солнечном нагреве) можно ограничиться закладкой поверхностных марок МПП.

Плановые смещения по трещинам и небольшим разломам определяют из створных и линейных измерений (рис. 4.28, б).

На поперечнике закладывают четыре плановых знака (в виде бетонной тумбы или грубчатого типа, см. разд. 3.1). Расстояния между знаками

измеряют инварными проволоками (возможно применение стационарных измерительных устройств типа базисомера, особенно в штольнях). Для определения смещений вдоль трещины (разлома) применяют створный метод. Порядок измерений при этом следующий. Установив теодолит (алиниометр) на пункте 1, ориентируют его на пункт 2 и определяют нестворности  $l_3$  и  $l_4$  пунктов 3 и 4. Затем устанавливают теодолит на пункте 4, ориентируют его на пункт 3 и определяют нестворности  $l_1$  и  $l_2$  пунктов 1 и 2 относительно створа 3 — 4. Смещения пород вдоль трещины вычисляют по формуле

$$\Delta l = (\Delta l_1 + \Delta l_2 + \Delta l_3 + \Delta l_4) / 4, \quad (4.12)$$

где  $\Delta l$  — изменение нестворности между циклами  $l$  и  $l$ .

На больших разломах создают угловые или линейно-угловые сети типа приведенной на рис. 4.28, в, а в ряде случаев и более сложные. При этом в угловой сети можно отказаться от высокоточного измерения базиса, приняв взаимное положение пунктов, расположенных по одну сторону от разлома, неизменным на весь период наблюдений. Для масштабирования сети достаточно измерить одну из сторон с точностью 1:2000 — 1:5000.

#### 4.8.3. Зона водохранилища

На крупных гидроузлах, расположенных в районах повышенной сейсмичности, проводят наблюдения за деформациями земной поверхности в зоне водохранилища. Такие наблюдения преследуют в основном научные цели. Наполнение водохранилища во многих случаях ведет к повышению сейсмоактивности (как, например, на американских гидроузлах Гленн Каньон, Флеминг Горж). Очаги местных "плотинных" землетрясений располагаются в пределах или вблизи сооружений на глубине 5—20 км и даже глубже, причем их магнитуда достигает 4—6 баллов. Землетрясение в районе гидроузла Койна (Индия) с магнитудой 6,3 сопровождалось образованием трещин и разрывов на поверхности, повреждением плотины и человеческими жертвами. Все это заставляет вести специальное изучение "плотинных" землетрясений, чтобы научиться предвидеть их время и характер. Установлено, что землетрясения связаны с деформациями земной коры, происходящими в районе водохранилищ. В частности, выведено примерное соотношение между наибольшими вертикальными смещениями и магнитудой землетрясения.

Наполнение водохранилищ приводит к образованию воронки оседания, достигающей в поперечнике 9–10 км. Оседания происходят не за счет уплотнения пород, а благодаря прогибанию земной коры; скорость прогиба составляла по результатам наблюдений 1–2 см/год. Зафиксированы также и плановые смещения. Например, при наклоне берегов  $45^\circ$  и более наблюдается их сближение, а при наклоне меньше  $45^\circ$  — "раздвижение". Это явление в районе створа исчисляется десятками миллиметров и имеет важное значение также и для расчетов устойчивости плотин.

Комплекс наблюдений за деформациями земной поверхности в районе гидроузла включает:

1. Нивелирование от створа в верхний бьеф по обоим берегам водохранилища на  $2/3 - 3/4$  его длины. Если трассы сложны, то ход прокладывают по одному из берегов и в трех-четыре местах передают отметку на противоположный берег.

2. Нивелирование в направлении, перпендикулярном контуру водохранилища, от уреза на 5–10 км в глубь горного массива в одном-двух местах на каждом берегу; нивелирование от створа в нижний бьеф также на 5–10 км. Такие измерения вместе с перечисленными в п. 1 позволяют определить размер воронки проседания. Реперы по трассам нивелирования закладывают через 2–4 км.

3. Сеть триангуляции (трилатерации, линейно-угловую), пункты которой расположены в 2–3 км от берегов, а также в районе створа — в 6–8 км от берегов и в центре тяжести водохранилища (примерно на  $1/3$  его длины от створа) — в 10–15 км от берегов.

В ряде случаев подобную плановую сеть в силу местных условий создать нельзя и ограничиваются созданием:

геодезических четырехугольников в створе (на двух ярусах — со сторонами 5–7 и 10–15 км) и на двух-трех участках в зоне водохранилища, причем в центре тяжести водохранилища — на двух ярусах (со сторонами 5–7 и 20–25 км);

поперечников (в дополнение к четырехугольникам и иногда взамен некоторых из них), в которых измеряют расстояние между берегами вблизи уреза и на 100, 200 и 400 м и выше его.

В сеть триангуляции (линейно-угловую), а также в геодезические четырехугольники следует включить по два ориентирных направления (направление на удаленные пункты) для ориентирования сети на случай возможной подвижки пунктов в результате землетрясений.

## 5. КАМЕРАЛЬНЫЕ РАБОТЫ

### 5.1. ОФОРМЛЕНИЕ ДОКУМЕНТАЦИИ ПО УСТАНОВКЕ КИА

Оформленные материалы установки КИА должны содержать следующие данные:

- схему размещения заложенной КИА;
- где, когда и кем заложен знак;
- конструкцию знака;
- как отыскать знак при наблюдениях.

Эти сведения фиксируют в чертежах заложенной КИА, схемах ее размещения и ведомости закладки.

Схемы размещения заложенной КИА составляют по мере ее установки в удобочитаемом масштабе. Они могут состоять из нескольких листов. На листе можно показать отдельный участок, например сеть нижнего бьефа, КИА в одной потерне (рис. 5.1) и т.п. Во многих случаях полезно показать размещение КИА на продольном разрезе плотины (рис. 5.2), который дает наглядное представление о КИА сооружения, особенно при наличии в плотине отвесов.

На каждый заложенный знак составляют чертеж. Примеры чертежей знаков приведены в соответствующих разделах гл. 2 и 3. На повторяющиеся знаки составляют один общий чертеж.

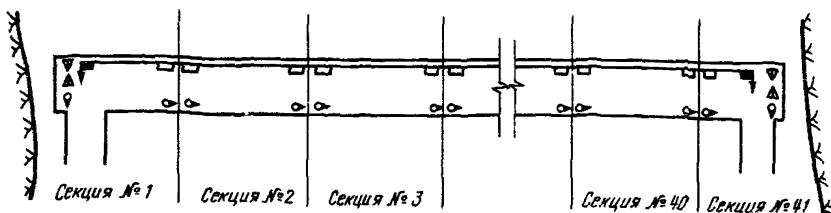


Рис. 5.1. Схема размещения КИА в галерее плотины

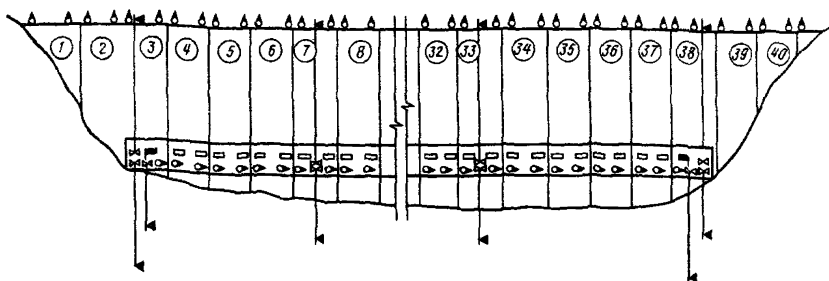


Рис. 5.2. Схема размещения КИА в плотине

Таблица 5.1

## Ведомость закладки контрольно-измерительной аппаратуры

Номер знака	Тип знака	Где заложен	Как замаркирован	Кем заложен, дата	Когда сдан на хранение	Примечание
2-35	Марка МПП	Секция 2; пол потерны; 1,2 м от стены ВБ; 2 м от секции 1	Номер написан напротив на стене ВБ на высоте 1,5 м	Фамилия, 20.IX.73 г.	2.X.73 г. Акт № 3	Марка повреждена 7.XI.73 г.
2-36	Марка МБП	Секция 2; стена потерны; ВБ высотой 1,3 м от пола; 2 м от секции 3	Номер написан рядом масляной краской	Фамилия, 20.IX.73 г.	2.X.73 г. Акт № 3	—
2-35а	Марка МПП	Секция 2; пол потерны; 1,2 м от стены ВБ; 2 м от секции 1	Номер написан напротив на стене ВБ на высоте 1,5 м	Фамилия, 27.I.73 г.	5.II.73 г. Акт № 4	Марка заложена взамен поврежденной МПП № 2-35

Одновременно со схемами размещения КИА составляют ведомость закладки знаков. Пример ведомости приведен в табл. 5.1.

Каждому заложному знаку присваивают свой номер, состоящий из двух чисел. Первое число указывает номер участка (потерна, штольня на каком-либо горизонте, здание ГЭС и т.п.) и записывается арабскими (высотные знаки) или римскими цифрами (плановые знаки). Второе число указывает номер знака и записывается арабскими цифрами. Например, номера П-36 и 2-37 будут обозначать плановый знак 36 и высотный знак 37 на втором участке.

Если знак уничтожен и на его месте закладывают новый, то новому знаку присваивают тот же номер с индексом "а" (например, № 2-37а) или с индексом "б" при повторной перезакладке (№ 2-37б).

Особое внимание при оформлении материалов закладки следует уделить данным, которые позволили бы при последующих измерениях быстро отыскать нужный знак. С этой целью в ведомости закладки знаков или на схеме надо привести расстояние до знака от местных предметов, межсекционных швов и т.п., а также указать, как замаркирован знак. На некоторые плановые пункты и опорные реперы полезно составить кроки с указанием расстояний до ближайших ориентиров.

Для облегчения нахождения марок, заложённых в потернах, штольнях и т.п., рекомендуется рядом с ними на стене, скале и т.п. написать их номера яркой масляной краской.

## 5.2. ОФОРМЛЕНИЕ И ОБРАБОТКА ЖУРНАЛОВ НАБЛЮДЕНИЙ

Все записи измерений ведут в журналах. Образцы записей приведены в соответствующих разделах гл. 2 и 3.

Если используют новое оборудование или методику, то в каждом конкретном случае разрабатывают свою форму журнала. Помимо сведений об измерениях в нем должны быть приведены следующие данные:

наименование и адрес организации, выполнявшей измерения; кто выполнял измерения и вел запись (фамилии, инициалы, должности);

тип и номер инструмента, которым вели измерения;

сведения о постоянных поправках прибора, датах их определений;

дата выполнения измерений;

условия измерений (освещенность, видимость, температура и т.п.);

графические приложения (схемы ходов, измеренных направлений и т.п.);

результаты проверки руководителем работы исполнителей (в поле), а также приемки этой работы.

Все журналы после завершения измерений должны быть приняты руководителем группы наблюдений, после чего они поступают в камеральную обработку.

Всю камеральную обработку материалов измерений, включая проверку журналов, выполняют в две руки независимо. Проверке подлежат все вычисления в журнале, а также соблюдение допусков инструкций и программ наблюдений.

Проверку вычислений ведут чернилами. Верный результат отмечают знаком  $\checkmark$  для первой руки и знаком  $\mathcal{W}$  для второй руки. Исправление ошибок, обнаруженных в журнале, делают красными чернилами, причем ошибочную запись аккуратно зачеркивают (не затемняя ее), а верный результат надписывают четко сверху.

Если окажется, что в процессе измерений нарушен допуск или невязка превысила допустимую, то руководитель работ решает в зависимости от степени нарушения – продолжать обработку либо повторить измерения. Последнее надлежит сделать в кратчайший срок.

### 5.3. АНАЛИЗ ТОЧНОСТИ И УРАВНИВАНИЕ РЕЗУЛЬТАТОВ ИЗМЕРЕНИЙ

В каждом цикле уравниванию измеренных величин должен предшествовать их анализ с целью получить данные о точности измерений. Результаты анализа используют для сравнения данных о запроектированной и фактической точности, для совершенствования методики наблюдений, а также для определения ошибок осадок и горизонтальных смещений сооружений.

Для предварительной приближенной оценки точности в соответствующих главах разд. 2 и 3 даны формулы для вычисления средних квадратических погрешностей измеренных величин. В ряде случаев такая оценка может быть достаточной. Но при высоких требованиях к точности измерений, а также тогда, когда требуется получить обоснованные данные о новой методике измерений, когда есть опасения, что результаты измерений искажены систематическими погрешностями и т.д., бывает полезно выполнить более детальные исследования точности с привлечением методов математической статистики.

Описание статистических методов анализа точности подробно изложено в специальной технической литературе. Ниже приведен только примерный перечень исследований, типичных для наблюдений за осадками и горизонтальными смещениями, при выполнении которых целесообразно применять аппарат математической статистики, а также даны рекомендации по выбору статистических критериев при решении этих вопросов.



**Выявление грубых погрешностей измерений.** В ряде случаев (применение новой методики, сложные условия и т.п.) нормативный допуск удвоенной или утроенной средней квадратической погрешности может не всегда оказаться эффективным. Тогда для выявления и исключения грубых погрешностей в серии (группе) измерений могут быть использованы критерии Смирнова [55, стр. 241–247; 37, стр. 99–100] или Диксона [7, стр. 208–209].

**Исследование вида распределения результатов измерений.** Для проверки гипотезы о нормальном распределении результатов измерений обычно используют критерий  $\chi^2$  [55, стр. 234–236]. При этом число измерений в группе должно быть не менее 20–25. Для малочисленных групп следует использовать другие критерии [26, стр. 79–82; 37, стр. 100–103].

Если распределение оцениваемых величин отличается от нормального вне приемлемых пределов, то это будет свидетельствовать о наличии систематических погрешностей в результатах измерений.

**Исследование систематических ошибок.** Наличие постоянной систематической ошибки  $\bar{\Delta}$  в группе измерений, выполненных в схожих условиях, проверяют с помощью нулевой гипотезы

$$\bar{\Delta} = [\Delta] / n, \quad (5.1)$$

где  $\Delta$  – истинные погрешности измерений (невязки треугольников, ходов и полигонов, разности прямых и обратных превышений и т.п.), приведенные к равноточному виду;  $n$  – число величин  $\Delta$  в исследуемой группе.

Критические значения для  $\bar{\Delta}$  находят по методике, изложенной, например, в [37, стр. 108]. Если  $\bar{\Delta}$  превышает критическое значение, т.е. имеется значимая систематическая ошибка, то для вычисления средней квадратической случайной погрешности единицы измерения используют формулу

$$m = \sqrt{[(\Delta - \bar{\Delta})^2] / (n-1)} \approx \sqrt{[\Delta^2] / (n-1) - \bar{\Delta}^2}. \quad (5.2)$$

Для исследования переменных систематических погрешностей могут быть использованы критерий Аббе [55, стр. 248–250], дисперсионный анализ [55, стр. 251–276; 26, стр. 95–98] или определен показатель систематической ошибки  $\rho$  [37, стр. 108–111].

**Проверка равноточности групп измерений.** Такая проверка возникает при необходимости сравнения точности измерений, выполненных в разных циклах или в одном цикле, но в разных условиях (на поверхности и в потернах, в утренние и вечерние часы, на разных участках, разными исполнителями, инструментами и т.п.).

При числе групп 2–3 для этой цели можно использовать критерий Фишера [37, стр. 105–106; 55, стр. 218–222]. При большем числе групп чаще всего используют критерий Бартлетта [26, стр. 88–89; 7, стр. 32–34].

Если критерий Бартлетта отклоняет гипотезу равнозначности, то дальнейшее исследование можно провести по методике Ю.В. Кемница [37, стр. 103–105; 26, стр. 89–91] и выявить группы, в которых условия измерений существенно отличаются от остальных.

После того как будет выявлен ряд из  $N$  равнозначных групп, для него можно подсчитать общую среднюю квадратическую погрешность  $M$  единицы измерения по формуле

$$M = \sqrt{\frac{\sum_{i=1}^N (n_i - 1) m_i^2}{\sum_{i=1}^N (n_i - 1)}}, \quad (i = 1, 2, \dots, N), \quad (5.3)$$

где  $n_i$  — число измерений в группе;  $m_i$  — средняя квадратическая погрешность единицы измерений в группе.

Исследовав точность измерений, приступают к уравниванию и оценке точности уравновешенных элементов. Рекомендации по выполнению этих работ приведены в соответствующих разделах гл. 2 и 3. По результатам уравнивания должны быть получены координаты и отметки точек сети, а также погрешности этих данных. Как правило, погрешности вычисляют не для всех точек сети, а для некоторых характерных, в том числе и для точки, расположенной в слабом месте сети.

#### 5.4. ОФОРМЛЕНИЕ РЕЗУЛЬТАТОВ НАБЛЮДЕНИЙ

По полученным из уравнивания координатам и отметкам определяемых точек составляют ведомости осадок и горизонтальных смещений. Пример ведомости дан в табл. 4.2.

Для наглядного представления о деформациях сооружения, изучения их характера и закономерностей, а также в ряде других случаев полезно представить осадки и горизонтальные смещения в виде различных графиков. Наиболее распространенные из них показаны на рис. 5.3–5.11.

График на рис. 5.3 дает представление об осадках марок, расположенных в одной секции плотины, но на разных горизонтах. Слева от графика приведен поперечный разрез секции плотины с изображением местоположения марок. Для изучения зависимости осадок от уровня воды в

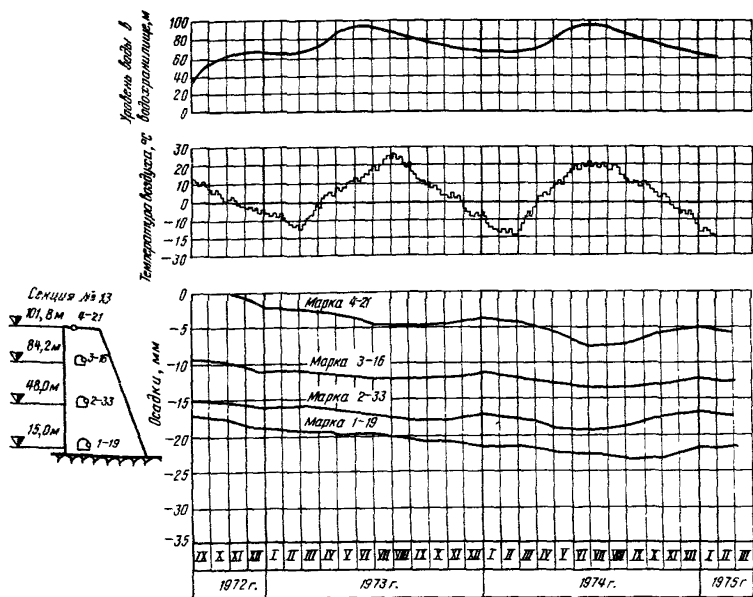


Рис. 5.3. График осадок марок секции

водохранилище и от сезонного изменения температуры полезно вместе с графиком осадок приводить графики изменения температуры окружающей среды (могут быть приведены также графики изменения температуры бетона в нескольких характерных точках плотины) и уровня воды в водохранилище (или график нагрузки на основание сооружения). Температуру воздуха для построения графика берут среднюю за 3—15 дней в зависимости от цикличности измерений, значений деформаций, масштаба графика и т.п.

Представление об осадках не только отдельной секции, но и всей плотины можно получить из графика, приведенного на рис. 5.4. На нем показаны осадки марок одного из горизонтов плотины. Для других горизонтов строят аналогичные графики и размещают их на листе один под другим. Одновременно с ними на этом же листе рекомендуется построить графики изменения уровня воды в водохранилище, изменения температуры и т.п. подобно тому, как это показано на рис. 5.3. Недостаток графика осадок (см. рис. 5.4) состоит в том, что при стабилизации осадок линии разных циклов могут накладываться друг на друга.

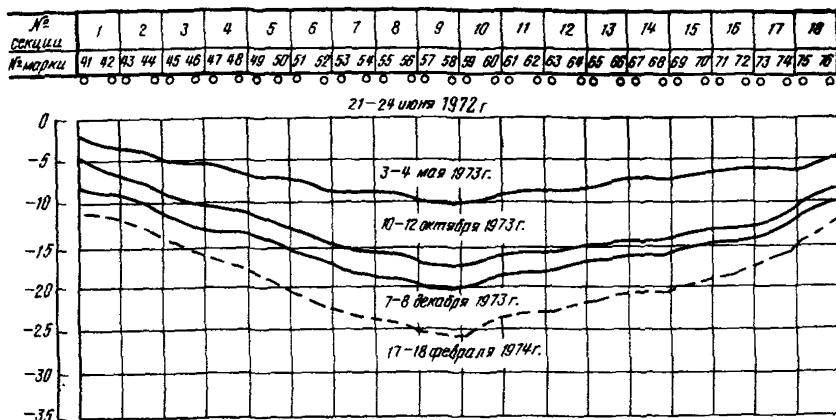


Рис. 5.4. График осадок марок в галерее плотины

Поэтому на этой стадии достаточно показывать на графике не все циклы измерений, а выбирать характерные и линии осадок показывать разными цветами для большей наглядности.

Если в блоке (секции или другом жестком теле) по его краям расположено четыре осадочных марки, то изменение их высотного положения наглядно может иллюстрировать рис. 5.5.

График горизонтальных смещений пунктов, расположенных в одной секции на разных отметках, показан на рис. 5.6. Если же пункты расположены в разных секциях, но на одной отметке, то смещения можно

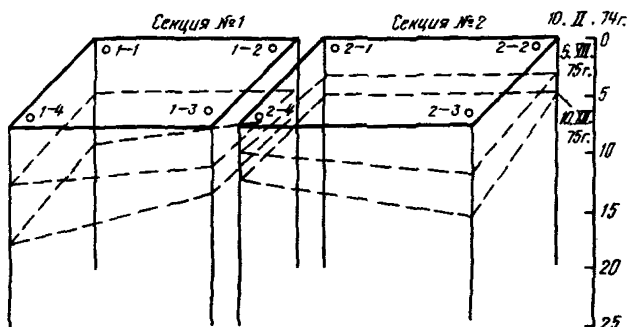


Рис. 5.5. Осадки секции плотины

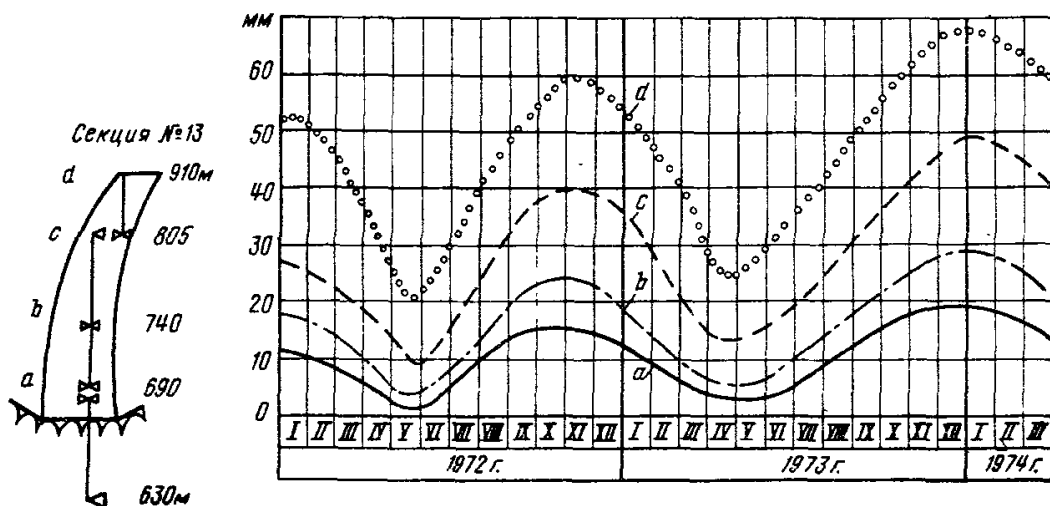


Рис. 5.6. Горизонтальные смещения секции плотины

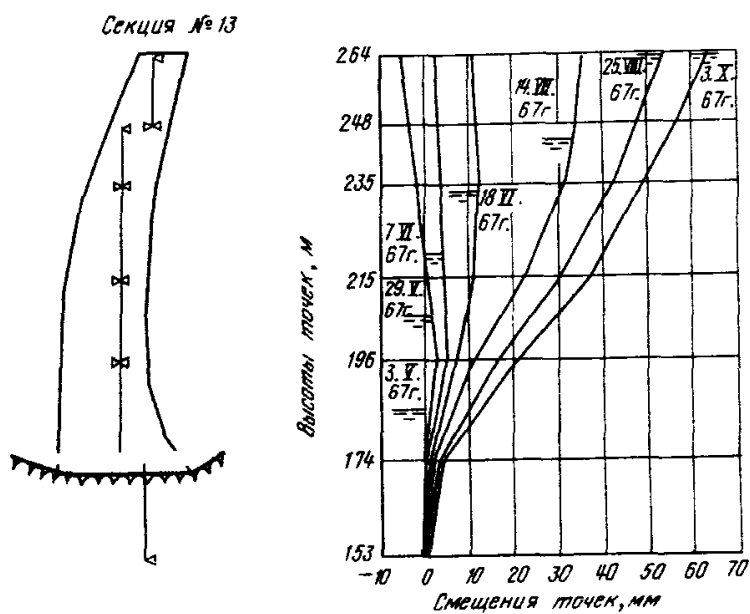


Рис. 5.7. Горизонтальные смещения секции плотины

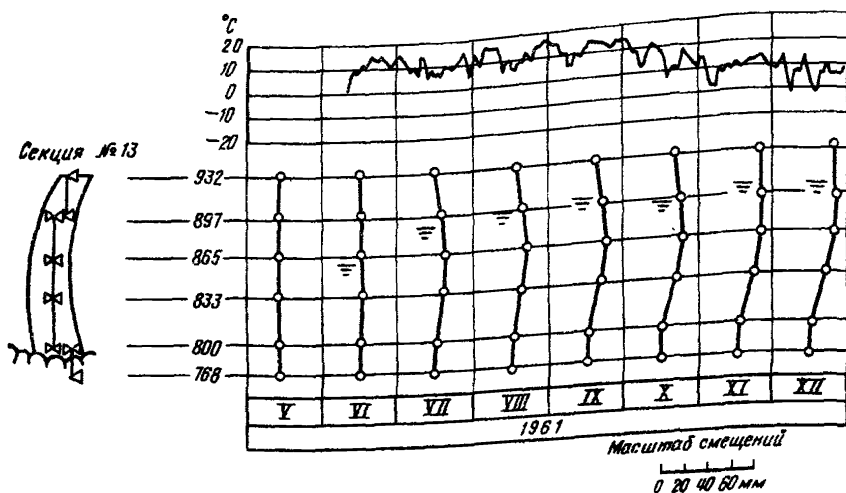


Рис. 5.8. Горизонтальные смещения секции плотины

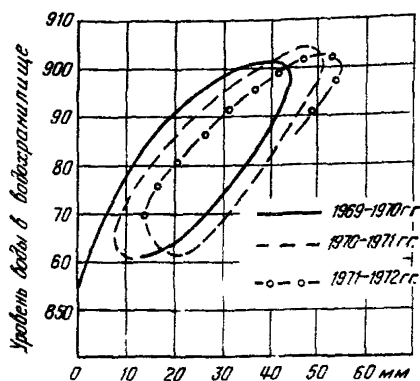


Рис. 5.9. Горизонтальные смещения точки плотины

показать на графике, аналогичном изображенному на рис. 5.4. На вертикальной оси этого графика показывают не осадки, а горизонтальные смещения. Смещения отдельной точки или нескольких точек плотины в зависимости от уровня воды в водохранилище можно иллюстрировать графиками, показанными на рис. 5.7—5.9. Радиальные и тангенциальные смещения отдельной точки арочной плотины показаны на графике рис. 5.10.

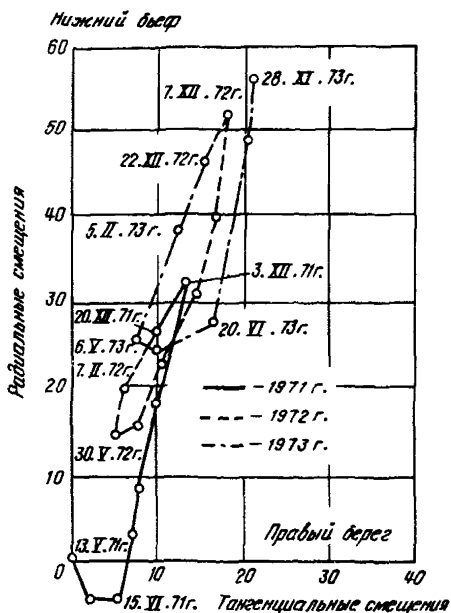


Рис. 5.10. Радиальные и тангенциальные смещения точки арочной плотины

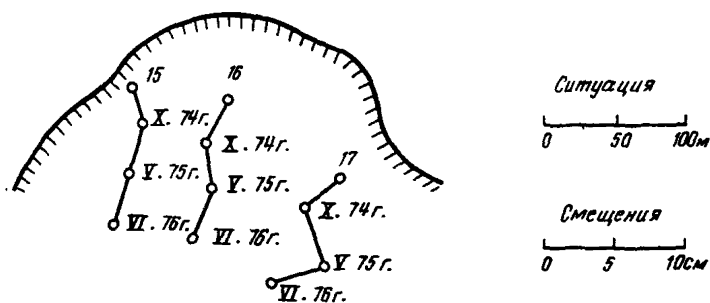


Рис. 5.11. Горизонтальные смещения точек береговой поверхности (оползня)

Смещения точек, расположенных на оползнях или на берегах водохранилища, можно показать на плане (схеме), пример которого приведен на рис. 5.11.

## 5.5. ОТЧЕТНАЯ ДОКУМЕНТАЦИЯ

Анализ измеренных деформаций, как правило, выполняют гидротехники-проектировщики и работники научно-исследовательских организаций, занимающихся вопросами натурных наблюдений, а также геологи и специалисты по основаниям плотин. При анализе используют отчетную документацию, которая составляется подразделением, выполняющим наблюдения за осадками и горизонтальными смещениями на объекте.

Основными видами отчетной документации являются:

промежуточный технический отчет о наблюдениях, выполненных в одном цикле или квартале;

годовой технический отчет;

сводный технический отчет о наблюдениях, выполненных в строительный период до сдачи сооружения в эксплуатацию.

**Промежуточный технический отчет** дает оперативные данные о деформациях строящегося сооружения. Он составляется после очередного цикла измерений или 1 раз в квартал и содержит следующие сведения:

схемы размещения определяемых плановых и высотных пунктов, по которым выполнены измерения;

ведомости осадок и горизонтальных смещений определяемых точек;

краткую пояснительную записку о выполненных работах. В ней дают необходимые пояснения к схемам и графикам, указывают ошибки определения осадок и горизонтальных смещений точек, расположенных в наиболее слабом месте геодезической сети, приводят сведения о состоянии знаков, по которым зафиксированы значительные осадки или горизонтальные смещения.

Основная цель промежуточного отчета — своевременно информировать строителей и проектировщиков о деформациях, происходящих в сооружении и его основании. Поэтому быстроте составления отчета придается особое значение.

**Годовой технический отчет** является основным документом о выполняемых работах. Ниже приводится примерный план отчета и содержание его глав.

1. В е д е н и е . Когда начаты наблюдения на объекте и какая организация их выполняет; какими нормативными документами руководствуются при проведении наблюдений, сколько годовых отчетов и промежуточных отчетов за истекший год выпущено к настоящему времени, кем они составлены.

Объем работ по закладке КИА за отчетный период. Кем выполнены отдельные виды работ. Условия производства работ. Отступления от



проекта и нормативных документов, имевшие место, и чем они вызваны. Кто принимал участие в составлении настоящего отчета.

2. Характеристика сооружения и района его строительства. Физико-географические условия района. Основное внимание уделяют факторам, влияющим на производство геодезических измерений. Климат, годовое количество осадков и как они распределены по периодам года, число дождливых дней в году, высота снежного покрова, глубина промерзания грунта, максимальная и минимальная температура на объекте, средняя температура самого жаркого и холодного месяцев (желательно привести данные за отчетный период); топография, растительный покров.

Геологические, гидрогеологические, сейсмические условия объекта.

Геологическое и гидрогеологическое строение района. Грунты, непосредственно слагающие основание сооружений. Геологический профиль по оси плотины. Характеристика уровня воды в водоносных горизонтах до и после заполнения водохранилища.

Гидрология бассейна, характеристика стока. Сейсмичность района. Землетрясения, имевшие место в период строительства и за отчетный период.

Описание сооружений, на которых производились наблюдения, компоновка, конструктивные особенности каждого наблюдаемого сооружения, характеристика потерны и штолен, в которых заложена КИА и велись измерения. По плотине приводят сведения о напорном фронте, НПУ, УМО, строительной высоте, последовательности и календарных сроках возведения сооружения. К отчету прилагают схему размещения сооружений гидроузла.

Сведения, перечисленные в п. 2, приводят только в первом годовом отчете. В последующих отчетах дают ссылку на него и приводят лишь сведения о строительных работах за отчетный период, которые можно поместить в п. 1.

3. Наблюдения за осадками сооружений. Схема сетей (опорной и контрольной). Конструкция исходных и рабочих реперов, способы их закладки, мероприятия по обеспечению сохранности реперов.

Контрольные марки, их конструкция, особенности закладки и схемы размещения в сооружениях.

Применяемые инструменты и оборудование, их исследования и поверки. Выводы о пригодности инструментов для наблюдений, рекомендации о изменении частоты компарирования и исследования инструментов. Оригинальное оборудование или приспособления, разработанные и введенные за отчетный период на объекте.

**Методика измерений по опорной сети и по маркам в сооружениях.** Соблюдение допусков. Оценка точности измеренных величин (ошибки определения превышения на станции, вертикального угла на пункте передачи отметки с горизонта на горизонт и т.п.), сравнение точности измерений в разных циклах. Факторы, влияющие на точность измерений, рекомендации по совершенствованию методики и технологии измерений.

Методика и результаты контроля стабильности реперов опорной сети. Анализ устойчивости исходных реперов, выводы.

Цикличность наблюдений за осадками, измеренные осадки и точность их определения. Сопоставление фактических осадок с расчетными; участки, где эти расхождения наибольшие.

Выводы и предложения по дальнейшему ведению наблюдений за осадками.

**4. Наблюдения за горизонтальными смещениями сооружений.** Объекты наблюдений. Требования к точности определения горизонтальных смещений.

Опорная плановая сеть. Конструкция знаков, особенности их закладки. Методы контроля за устойчивостью исходных пунктов.

Контрольные плановые знаки, их конструкция, размещение в сооружении, способы закладки.

Инструменты и оборудование для наблюдений, их исследования и поверки. Вывод о качестве применяемого оборудования и инструментов.

Методика наблюдений, допуски. Условия измерений. Оценка точности измерений, ее анализ, сравнение точности измерений в разных циклах.

Цикличность измерений. Горизонтальные смещения сооружений и точность их определения. Анализ смещений, их зависимость от колебаний уровня воды в водохранилище, от сезонных изменений температуры. Сопоставление расчетных смещений с измеренными, причины расхождений.

Выводы и предложения по дальнейшему ведению наблюдений.

**5. Заключение.** Общие выводы о выполненных работах (соблюдение сроков, объемов, цикличности, точности и т.п.; характер деформаций, сравнение расчетных и измеренных величин; участки, подверженные наибольшим деформациям).

Трудности, сопровождающие организацию и выполнение работ, предложения по совершенствованию работ.

Приведенный план годового отчета является примерным. В самостоятельные главы могут быть выделены наблюдения за отдельными соору-

жениями (плотина, здание ГЭС, водоприемник и т.д.), различные способы определения горизонтальных смещений или осадок (триангуляция, створные измерения, изменения по отвесам и т.п.); однако во всех случаях в отчете должны найти отражение вопросы, перечисленные выше.

К отчету обязательно должны прилагаться схемы размещения КИА, ведомости и графики осадок и горизонтальных смещений. Описание их приведено выше в настоящей главе.

Рекомендуется технический отчет сопровождать photographиями оборудования, заложенных геодезических знаков, процесса производства работ. Весьма наглядными являются фотографии наблюдаемых сооружений, на которых красной гуашью отмечены места расположения знаков.

**Сводный технический отчет** составляют при сдаче ГЭС в промышленную эксплуатацию. В него включают сведения о всех выполненных в строительный период работах по наблюдениям за деформациями сооружений ГЭС геодезическими методами. План такого отчета совпадает с *планом годового отчета*; в приложениях должны быть приведены схемы размещения КИА, которая существует на момент сдачи сооружения в эксплуатацию, а также ведомости и графики осадок и горизонтальных смещений сооружений с момента наблюдений.

## СПИСОК ЛИТЕРАТУРЫ

1. Б о б и р Н. Я., Л о б а н о в А. Н., Ф е д о р у к Г. Д. Фотограмметрия. М.: Недра, 1974.
2. Б о л г о в И. Ф. Геодезические работы при испытании сооружений. Куйбышев: КИСИ, 1972.
3. Б р а й т П. И. Геодезические методы измерения деформаций оснований и сооружений. М.: Недра, 1965.
4. Б р а й т П. И. Геодезические методы измерения смещений на оползнях. М.: Недра, 1965.
5. Б р о н ш т е й н Г. С., С а ф о н о в А. С. Аппроксимация формул для оценки точности ряда трилатерации. — Геодезия и картография, 1974, № 1, с. 12—15.
6. В а с ю т и н с к и й И. Ю. Гидростатическое нивелирование. М.: Недра, 1976.
7. В и д у е в Н. Г., К о н д р а Г. С. Вероятностно-статистический анализ погрешностей измерений. М.: Недра, 1969.
8. В р е м е н н ы е указания по проведению контрольных наблюдений и исследований на плотинах из местных материалов во время их возведения и эксплуатации (ВСН 35-70 Минэнерго СССР). Л.: Энергия, 1971.

9. В ы с о к о т о ч н ы е геодезические измерения для строительства и монтажа Большого серпуховского ускорителя /Под ред. Н.Н. Лебедева. М.: Недра, 1969.

10. Г е л ь ф а н д Р . Е . Программа уравнивания и предвычисления точности геодезических сетей на плоскости для ЭВМ типа "М-220". Л.: ВНИИГ им. Б.Е. Веденеева, 1973.

11. Г е о д е з и я в тоннелестроении. Ч. 1 и 2/Под ред. А.Н. Баранова. М.: Геодезиздат, 1952, 1953.

12. Г и н з б у р г М . Б . Натурные исследования крупных гидротехнических сооружений. М. — Л.: Энергия, 1964.

13. Г и н з б у р г М . Б . Натурные исследования бетонных плотин в Италии. Л.: Энергия, 1969.

14. Г л о т о в Г . Ф . Курс инженерной геодезии. М.: Недра, 1972.

15. Д о н с к и х И . Е . Створный метод измерения смещений сооружений. М.: Недра, 1974.

16. Ж и д к о в А . А . Исследование влияния природных и техногенных факторов на стабильность знаков геодезической основы прецизионных сооружений. Автореф. дис. на соиск. учен. степени канд. техн. наук. М.: МИИГАиК, 1977.

17. З а й ц е в А . К . , С о б ч у к В . Г . Об уравнивании результатов периодических наблюдений геодезических сетей. — Изв. вузов. Сер. Геодезия и аэрофотосъемка, 1971, вып. 5, с. 19—24.

18. И н с т р у к ц и я о построении государственной геодезической сети СССР. М.: Недра, 1966.

19. И н с т р у к ц и я по нивелированию I, II, III и IV классов. М.: Недра, 1974.

20. И н с т р у к ц и я по вычислению нивелировок. М.: Недра, 1971.

21. К а р е в П . А . О соотношении точности угловых и линейных измерений в линейно-угловых построениях. — Труды Новосибирского института инженеров геодезии, аэрофотосъемки и картографии. 1967, т. 19, вып. 1, с. 51—65.

22. К а р л с о н А . А . Особенности применения полигонометрии для определения плановых смещений Ингурской арочной плотины. — Изв. вузов. Сер. Геодезия и аэрофотосъемка, 1974, № 2, с. 41—49.

23. К а р л с о н А . А . Анализ результатов высокоточного нивелирования на гидроузлах. — Изв. вузов. Сер. Геодезия и аэрофотосъемка, 1977, № 2, с. 44—48.

24. К а р л с о н А . А . , Ю х в е ц З . Е . Устройство для определения изменения длины. — Геодезия и картография, 1971, № 9, с. 32—34.

25. К а т к о в А . В . , Л и ф ш и ц И . М . Об учете погрешностей фазовращателя в светодальномерах с фиксированными частотами модуляции. — Геодезия и картография, 1970, № 11, с. 22—25.

26. К е м н и ц Ю . В . Математическая обработка зависимых результатов измерений. М.: Недра, 1970.

27. К о н с т а н т и н о в А . И . , М е д в е д е в С . И . Устройство для измерения углов с короткими сторонами. — Геодезия и картография, 1969, № 6, стр. 26—28.

28. К о л е с н и к А . Н . , Б о н д а р ь А . Л . Об учете температурного изменения длин инварных реек при высокоточном нивелировании. — Геодезия и картография, 1976, № 7, с. 31—33.

29. К у з н е ц о в Г . И . Исследование некоторых методов измерения плановых смещений плотин типа Братской ГЭС. Автореф. дис. на соиск. учен. степени канд. техн. наук. М.: МИИГАиК, 1969.

30. Кузнецов Г. И., Фихман А. И. Сравнение оптического и струнно-оптического способов створных измерений. — *Геодезия и картография*, 1976, № 1, с. 33–36.

31. Лебедев Н. Н. Сети из вытянутых треугольников с измеренными высотами. М., Недра, 1968.

32. Лебедев Н. Н. Курс инженерной геодезии. М.: Недра, 1974.

33. Левчук Г. П. Курс инженерной геодезии. М.: Недра, 1970.

34. Методические рекомендации к составлению проекта размещения контрольно-измерительной аппаратуры в бетонных гидротехнических сооружениях (П41–70). Л.: Энергия, 1972.

35. Методические указания по определению деформаций сооружений фотограмметрическим методом. Л.: ВНИМИ. 1974.

36. Методы и приборы высокоточных геодезических измерений в строительстве /Под ред. В.Д. Большакова. М., Недра, 1976.

37. Михелев Д. Ш., Рунов И. В., Голубцов А. И. Геодезические измерения при изучении деформаций крупных инженерных сооружений. М.: Недра, 1977.

38. Михелев Д. Ш. Определение угловых и линейных поправок за боковую рефракцию. — *Изв. вузов. Сер. Геодезия и аэрофотосъемка*, 1969, вып. 2, с. 43–46.

39. Мовсесян Р. А., Бархударян А. М. Теоретические основы гидродинамического нивелирования. — *Изв. вузов. Сер. Геодезия и аэрофотосъемка*, 1976, № 1, с. 9–14.

40. Моисеев С. Н., Моисеев И. С. Каменно-земляные плотины, 3-е изд. М.: Энергия, 1977.

41. Найденов Д. А. Лабораторный способ определения систематических ошибок вертикальных кругов. — *Изв. вузов. Сер. Геодезия и аэрофотосъемка*, 1973, № 1, с. 63–70.

42. Наставление по наблюдениям за осадками и горизонтальными смещениями гидротехнических сооружений геодезическими методами. М. — Л.: Госэнергоиздат, 1958.

43. Новак В. Е., Рязанцев Г. Е. Опыт наблюдений за микродвижением горных пород технических площадок современных ускорителей. — В кн.: *Вопросы атомной науки и техники. Сер. Проектирование*, 1974, вып. 1 (8), с. 9–17.

44. Пискунов М. Е. Разработка методики наблюдений за осадками сооружений геодезическими методами. — *Изв. вузов. Сер. Геодезия и аэрофотосъемка*, 1974, № 1, с. 13–24.

45. Полевой В. А. Математическая обработка результатов радиогеодезических измерений. М.: Недра, 1971.

46. Практикум по курсу прикладной геодезии /Под ред. Н.Н. Лебедева, М.: Недра, 1977.

47. Рабцевич И. С. Гидростатическое нивелирование на плотине Красноярской ГЭС. — *Геодезия и картография*, 1972, № 8, с. 23–28.

48. Радкевич Д. Б. Контрольно-измерительная аппаратура для натуральных исследований гидротехнических сооружений. — *Труды координационных совещаний по гидротехнике*, 1971, вып. 63, с. 41–52.

49. Раинкин В. Я. Определение деформаций сооружений башенного типа посредством измерений горизонтальных и вертикальных углов с одного опорного пункта. — *Изв. вузов. Сер. Геодезия и аэрофотосъемка*, 1972, вып. 3, с. 27–33.

50. Р у к о в о д с т в о по компарированию светодальномеров в полевых условиях и измерению расстояний в комбинациях. (ВНДМ 14—73 Росглавниистройпроект). М.: 1973. В надзаг.: Госстрой РСФСР, Росглавниистройпроект.

51. Р у к о в о д с т в о по наблюдениям за деформациями оснований и фундаментов зданий и сооружений. М.: Стройиздат, 1975.

52. Р у ч о в И. В. Анализ способов оценки устойчивости реперов исходной основы. — Геодезия и картография, 1976, № 7, стр. 66—73.

53. С а д о в с к и й И. И. Об одном из способов вычисления полигонометрического хода, проложенного без измерения примычных углов. — Геодезия и картография, 1974, № 1, с. 15—20.

54. С е р д ю к о в В. М. Фотограмметрия в промышленном и гражданском строительстве. М.: Недра, 1977.

55. С м и р н о в Н. В., Б е л у г и н Д. А. Теория вероятностей и математическая статистика в приложении к геодезии. М.: Недра, 1969.

56. С п р а в о ч н и к геодезиста /Под ред. В.Д. Большакова и Г.П. Левчука. (В двух книгах). М.: "Недра", 1975.

57. Т е х н и ч е с к и й прогресс в проектировании и строительстве высоких плотин /Под ред. А.А. Борового. М.: Энергия, 1976.

58. Т р у н и н А. П., Ф и н а р е в с к и й Н. Н., Ч и с т я к о в С. В. Фототеодолитная съемка в крупных масштабах. М.: Недра, 1970.

59. У к а з а н и я по организации натуральных наблюдений и исследований на строящихся гидротехнических сооружениях (ВСН 01-74 Минэнерго СССР). Л.: Энергия, 1974.

60. Ф и х м а н А. И. Задача частных створов и ее решение. — Геодезия и картография, 1975, № 10, с. 37—42.

61. Ч е б о т а р е в А. С., С е л и х а н о в и ч В. Г., С о к о л о в М. Н. Геодезия, ч. 2, М.: Геодезиздат, 1962.

62. G a n s e r O. Staumauer Kops—Verhalten des Bauwerkes in der ersten Betriebsjahre. — Österreichische Zeitschrift für Elektrizitätswirtschaft, № 7, 1970, S. 358—366.

63. L a n g A. Stromübergangsnivellements nach dem Kollimationsverfahren. — Vermessungstechnik, 1967, № 1, S. 401—405.

64. R u o p p M. Präzisionsentfernungsmessen mit Geodimet-6. — Zeitschrift für Vermessungswesen, № 1, 1969, S. 26—33.

65. S e v c i k V. Eine Methode zur Bestimmung kurzzeitiger, kleiner Zügeänderungen. — Österreichische Zeitschrift für Elektrizitätswirtschaft, № 7, 1970, S. 420—424.

66. W e r n e r H. Talsperremesstechnik. Berlin. Verlag für Bauwesen, № 29, 1968, S. 1—192.

## СО Д Е Р Ж А Н И Е

ПРЕДИСЛОВИЕ . . . . .	3
1. ОБЩИЕ СВЕДЕНИЯ . . . . .	5
1.1. Организация работ . . . . .	5
1.2. Составление программы наблюдений . . . . .	6
1.3. Разработка методики наблюдений . . . . .	7
1.4. Терминология и условные обозначения КИА . . . . .	9
1.5. Сроки и частота проведения измерений . . . . .	9
1.6. Точность измерения деформаций . . . . .	13
2. МЕТОДЫ И СРЕДСТВА ОПРЕДЕЛЕНИЯ ОСАДКОВ . . . . .	14
2.1. Геометрическое нивелирование . . . . .	14
2.1.1. Классификация нивелирования . . . . .	14
2.1.2. Нивелиры . . . . .	15
2.1.3. Поверки и исследования нивелиров . . . . .	16
2.1.4. Рейки . . . . .	18
2.1.5. Принадлежности . . . . .	20
2.1.6. Марки и реперы . . . . .	21
2.1.7. Производство измерений . . . . .	28
2.1.8. Камеральные работы . . . . .	32
2.2. Тригонометрическое нивелирование . . . . .	35
2.2.1. Общие замечания . . . . .	35
2.2.2. Оборудование для измерений . . . . .	36
2.2.3. Расчетные формулы . . . . .	36
2.2.4. Производство измерений . . . . .	37
2.2.5. Камеральные работы . . . . .	38
2.3. Гидростатическое нивелирование . . . . .	41
2.4. Гидродинамическое нивелирование . . . . .	45
2.5. Передача отметок с горизонта на горизонт . . . . .	46
2.5.1. Общие замечания . . . . .	46
2.5.2. Метод МИИГАиК . . . . .	47
2.5.3. Элеватор высот . . . . .	53
2.5.4. Другие способы . . . . .	55
2.5.5. Введение температурных поправок . . . . .	56
2.6. Передача отметок через препятствие . . . . .	56
2.6.1. Общие замечания . . . . .	56
2.6.2. Передача отметок методом геометрического нивелирования . . . . .	57
2.6.3. Передача отметок методом тригонометрического нивелирования . . . . .	58
2.7. Высотная сеть гидроузла . . . . .	59
2.7.1. Схемы сетей . . . . .	59
2.7.2. Контроль устойчивости опорной сети . . . . .	61
2.7.3. Препрасчет точности измерений . . . . .	63
2.7.4. Обработка результатов измерений . . . . .	64
3. МЕТОДЫ И СРЕДСТВА ОПРЕДЕЛЕНИЯ ГОРИЗОНТАЛЬНЫХ СМЕЩЕНИЙ . . . . .	65
3.1. Плановые знаки . . . . .	65
3.2. Способы центрирования инструмента и визирных целей . . . . .	70
3.3. Визирные марки . . . . .	72
3.4. Высокоточные линейные измерения . . . . .	74

3.4.1. Измерения инварными проволоками . . . . .	74
3.4.2. Измерения светодальномерами . . . . .	79
3.4.3. Измерения по стационарным устройствам . . . . .	81
3.5. Высокоточные угловые измерения . . . . .	82
3.6. Угловые засечки . . . . .	86
3.7. Триангуляция . . . . .	87
3.8. Трилатерация . . . . .	90
3.9. Линейно-угловая сеть . . . . .	91
3.10. Полигонометрия . . . . .	93
3.10.1. Общие сведения . . . . .	93
3.10.2. Расчет точности ходов . . . . .	94
3.10.3. Уравнивание ходов . . . . .	95
3.11. Сети из вытянутых треугольников . . . . .	97
3.12. Отвесы . . . . .	98
3.12.1. Механический прямой отвес . . . . .	99
3.12.2. Обратный отвес . . . . .	100
3.12.3. Координатомеры . . . . .	106
3.12.4. Оптический отвес (центрир) . . . . .	108
3.13. Створные измерения . . . . .	109
3.13.1. Общие замечания . . . . .	109
3.13.2. Оптические способы измерений . . . . .	110
3.13.3. Программы измерений . . . . .	116
3.13.4. Струнный способ . . . . .	120
3.13.5. Учет смещения опорных пунктов . . . . .	123
3.14. Фотограмметрический метод . . . . .	123
3.15. Плановая сеть гидроузла . . . . .	125
4. НАТУРНЫЕ НАБЛЮДЕНИЯ ГИДРОТЕХНИЧЕСКИХ ОБЪЕКТОВ . . . . .	126
4.1. Наблюдения за подъемом дна строительного котлована . . . . .	126
4.1.1. Общие сведения . . . . .	126
4.1.2. Расчетные формулы . . . . .	128
4.1.3. Бурение и закладка глубинных марок . . . . .	129
4.1.4. Геодезические работы до вскрытия котлована . . . . .	131
4.1.5. Геодезические работы при вскрытии котлована . . . . .	134
4.2. Бетонные гравитационные плотины . . . . .	135
4.2.1. Деформации плотины и ее основания . . . . .	135
4.2.2. Задачи и состав наблюдений . . . . .	136
4.2.3. Размещение КИА и выбор методов наблюдений . . . . .	136
4.2.4. Пример наблюдений на плотине Красноярской ГЭС . . . . .	139
4.3. Арочные плотины . . . . .	141
4.3.1. Деформации плотины и ее основания . . . . .	141
4.3.2. Задачи и состав наблюдений . . . . .	142
4.3.3. Размещение КИА и выбор методов наблюдений . . . . .	143
4.3.4. Пример наблюдений на плотине Ингури ГЭС (проект) . . . . .	147
4.4. Здания ГЭС . . . . .	150
4.4.1. Деформации зданий ГЭС . . . . .	150
4.4.2. Размещение КИА и выбор методов измерений . . . . .	150
4.4.3. Примеры наблюдений за зданиями ГЭС . . . . .	152
4.5. Плотины из грунтовых материалов . . . . .	154
4.5.1. Виды деформаций плотин . . . . .	154
4.5.2. Специальное оборудование для изучения деформаций плотин . . . . .	156



4.5.3. Размещение КИА и производство наблюдений . . . . .	158
4.5.4. Пример наблюдений на плотине Чарвакской ГЭС . . . . .	162
4.6. Судходные шлюзы . . . . .	163
4.6.1. Деформации сооружений шлюза . . . . .	163
4.6.2. Задачи наблюдений и размещение КИА . . . . .	164
4.6.3. Выбор методов и проведение наблюдений . . . . .	165
4.6.4. Пример наблюдений на Саратовской ГЭС . . . . .	167
4.7. Сооружения деривационных ГЭС и ГАЭС . . . . .	167
4.8. Территория размещения гидроузла . . . . .	172
4.8.1. Оползни . . . . .	172
4.8.2. Тектонические трещины и разломы . . . . .	176
4.8.3. Зона водохранилища . . . . .	178
<b>Б. КАМЕРАЛЬНЫЕ РАБОТЫ . . . . .</b>	<b>180</b>
5.1. Оформление документации по установке КИА . . . . .	180
5.2. Оформление и обработка журналов наблюдений . . . . .	182
5.3. Анализ точности и уравнивание результатов измерений . . . . .	183
5.4. Оформление результатов наблюдений . . . . .	185
5.5. Отчетная документация . . . . .	191
<b>СПИСОК ЛИТЕРАТУРЫ . . . . .</b>	<b>194</b>