

ВЕДОМСТВЕННЫЕ СТРОИТЕЛЬНЫЕ НОРМЫ

ВОЗВЕДЕНИЕ КРЕПИ ИЗ АНКЕРОВ И НАБРЫЗГБЕТОНА
ПОДЗЕМНЫХ ГИДРОТЕХНИЧЕСКИХ СООРУЖЕНИЙ В
СЛОЖНЫХ ГОРНО-ГЕОЛОГИЧЕСКИХ УСЛОВИЯХ

ВСН 50-87
Минэнерго СССР

Издание официальное

Министерство энергетики и электрификации СССР

РАЗРАБОТАНЫ Всесоюзным институтом по проектированию организации энергетического строительства Оргэнергострой (канд. техн. наук Глазунов Е.М. — руководитель темы; кандидаты техн. наук Гроссман И.И., Зайцев М.В., Матихина А.И.; инженеры Ильин С.А. и Милин В.В.); Всесоюзным производственным строительно-монтажным объединением Совгидроспецстрой (канд. техн. наук Илкин В.А.) Минэнерго СССР.

ВНЕСЕНЫ Всесоюзным институтом, Оргэнергострой Минэнерго СССР.

ПОДГОТОВЛЕНЫ К УТВЕРЖДЕНИЮ Главным техническим управлением по строительству и стройиндустрии Минэнерго СССР.

Вводятся впервые.

Согласованы Госстроем СССР (письмо № АЧ-1692-8 от 22 декабря 1986 г.).

ВОЗВРАТИТЕ КНИГУ НЕ ПОЗЖЕ
обозначенного здесь срока

Министерство энергетики и электрификации СССР (Минэнерго СССР)	Ведомственные строительные нормы	ВСН 50-87 Минэнерго СССР
	Возведение крепи из анкеров и набрызгбетона подземных гидротехнических сооружений в сложных горно-геологических условиях	Вводится впервые

1. ОБЩИЕ ПОЛОЖЕНИЯ

1.1. Настоящие нормы распространяются на возведение крепи подземных гидротехнических сооружений, расположенных в скальных и полускальных грунтах III и IV категории устойчивости по ВСН 49-86 /Минэнерго СССР, склонных к размягчению и выветриванию, и являются обязательными при составлении проектов производства работ.

1.2. Нормы содержат правила производства и приемки работ при возведении крепи из анкеров и набрызгбетона, не распространяются на устройство крепи в мерзлых и вечномерзлых грунтах и не учитывают специфику ведения работ при действии динамических нагрузок.

1.3. Подготовка строительного производства к проведению крепящих работ должна выполняться в соответствии со СНиП 3.01-85, а также включать проверку следующих расчетных характеристик: сцепление набрызгбетона с грунтом, предел прочности набрызгбетона

Внесены
Всесоюзным институтом
"Оргэнергострой"

Утверждены приказом
Минэнерго СССР
от 6 мая 1987 г.
№ 155а

Срок введения
в действие
1 июля 1987 г.

Издание официальное

на растяжения, несущая способность анкеров, глубина нарушенной зоны. Указанные характеристики следует устанавливать экспериментально в характерных для трассы сооружения структурно-геологических условиях.

1.4. Проект производства работ по креплению должен выполняться в соответствии со СНиП Э.01.01-85, а также включать описание инженерно-геологических условий и величину отставания крепи от забоя.

Отставание крепи от забоя следует принимать по аналогам с учетом продолжительности сохранения устойчивости незакрепленной выработки.

Отставание крепи от забоя допускается определять по рекомендуемому приложению I.

2. ТЕХНОЛОГИЯ АНКЕРНОГО КРЕПЛЕНИЯ

Подготовительные работы

2.1. Перед началом работ на очередной заходке следует осмотреть состояние ранее установленной крепи и массива в призабойной зоне, обратить отслоившиеся куски грунта. При необходимости следует подтянуть гайки металлических анкеров и освободить защитную сетку от упавших кусков грунта на предыдущих заходках.

2.2. Шпурь под анкер следует бурить согласно паспорта крепи вкrest простирания пластов. При наличии нескольких систем трещин шпурь допускается бурить нормально к поверхности выработки. По окончании бурения стенки шпуров следует промыть водой, а в размягчающихся грунтах-водовоздушной смесью.

Приготовление омоноличивающих составов

2.3. Для омоноличивания анкеров следует применять мелкозернистые бетоны, цементные растворы и составы на основе синтетических смол.

2.4. Приготовление мелкозернистых бетонов и цементных растворов следует выполнять с использованием весового дозирования с точностью, указанной в табл. I.

Таблица I.

Составляющие	Отклонение от заданного расхода, % от массы
Вязущие	до 2
Заполнители	до 5
Вода и водные растворы	до 2

2.5. Для приготовления мелкозернистого бетона следует использовать песок с модулем крупности не более 3,5.

2.6. Составы на основе цементных вязущих должны обладать подвижностью, характеризующейся осадкой конуса СтройЦНИИД, не менее 7 см через 30 мин. после затворения. При затворении состава следует выдерживать водоцементное отношение в пределах от 1,2 до 1,3 нормальной густоты цементного теста - для цементных растворов, и от 1,5 до 1,7 - для мелкозернистых бетонов.

Допускается назначать соотношение компонентов составов согласно рекомендуемому приложению 2.

2.7. Составы на основе синтетических смол должны использоваться, как правило, в пакетированном виде и иметь срок полимеризации во влажной среде не более 2 ч.

Допускается назначать соотношение компонентов составов согласно рекомендуемому приложению 3.

Установка анкеров

2.8. Работы по установке анкеров с цементным вяжущим должны отвечать следующим требованиям:

приготовленный раствор следует использовать в течение 30 мин;

давление воздуха в нагнетателе или работа растворонасоса должны обеспечивать плавное истечение раствора из инжектора в шпур с расходом до 10 л/мин ;

заполнение шпуров раствором должно выполняться от дна шпура с постепенным извлечением инжектора; подачу раствора следует прекратить при нахождении конца инжектора в 20-30 см от устья шпура;

после установки армирующего стержня устье шпура следует закрыть.

2.9. Металлические анкера следует натягивать при установке динамометрическим ключом до усилия не менее 30 кН (3 тс).

2.10. При установке анкеров с использованием пакетированных составов следует обеспечивать качественное перемешивание компонентов путем вращения армирующего стержня со скоростью не менее 120 об/мин в течение 30-45 с.

2.11. При установке комбинированных анкеров (металлические анкера с последующим омоноличиванием) следует соблюдать требования п.2.8.

3. ТЕХНОЛОГИЯ КРЕПЛЕНИЯ НАБРЫЗГБЕТОНОМ

Подготовительные работы

3.1. Рабочее оборудование должно быть обеспечено сжатым воздухом, водой и электроэнергией. Давление сжатого воздуха в сети должно быть не менее 0,4 МПа (4 кгс/см²), расход воздуха – от 8 до 10 м³/мин на одну набрызгбетон –машину. Давление воды должно превышать давление воздуха на 0,1–0,15 МПа (1,0–1,5 кгс/см²) при расходе не менее 12 л/мин.

3.2. При подготовке к работе набрызгбетон –машинны ее следует оснастить механизированной загрузкой.

3.3. При применении добавок, вводимых в набрызгбетон с водой затворения, следует использовать дозаторы с барботажным устройством.

3.4. При доставке сухой смеси следует предусматривать защиту ее от атмосферных осадков.

3.5. Перед подготовкой скальной поверхности следует установить соответствие фактического контура поверхности выработки проекту по маркшейдерской исполнительной съемке (поперечники в начале, середине и конце блока бетонирования).

3.6. Следует произвести удаление отслоившихся кусков грунта. В местах сосредоточенного выхода грунтовых вод с дебитом более 0,12 л/мин следует осуществлять дренаж.

В сводовой части выработок дренаж осуществляется с помощью коротких патрубков, установленных в устье шпуров, пробуренных на глубину не менее 1,0 м; в стеновой части выработок – с помощью временно установленных резиновых трубок или желобов, соединенных в "елочку" по поверхности выработки.

3.7. Поверхность выработки следует очистить от буровой пыли, масляных пятен и грязи. При этом поверхность следует обдуть

сжатым воздухом, затем промыть водой и вновь обдуть воздухом. В размягчающихся грунтах следует использовать водо-воздушную смесь. Длительность каждой операции должна составлять от 3 до 4 мин при расходе воды до 12 л/мин.

3.8. Набрызгбетон следует наносить, как правило, после установки анкеров. В грунтах склонных к выветриванию, следует наносить слой набрызгбетона толщиной до 2 см сразу после раскрытия выработки, до установки анкеров.

3.9. Для армирования набрызгбетонного покрытия следует использовать вязанную или сварную сетку с ячейками не менее 50x50мм. Сетку следует прижимать к поверхности выработки с помощью стержневых подклатов диаметром 12-16 мм, закрепляемых к анкерам.

Приготовление сухой смеси и набрызгбетона

3.10. В качестве мелкого заполнителя следует использовать песок с модулем крупности от 2,0 до 3,5 с преобладанием фракции от 0,14 до 1,25 мм - 60-70%, от 1,25 до 5,0 мм - 30-40%. Использование песка с модулем крупности менее 2,0 разрешается при соответствующем экспериментальном обосновании. Влажность мелкого заполнителя не должна превышать 7%.

3.11. В качестве крупного заполнителя следует применять щебень (гравий) с размером фракции до 20 мм. Соотношение фракций от 5,0 до 12,5 мм должно составлять 70-80%, а от 12,5 до 20,0 мм - 20-30%. Влажность крупного заполнителя не должна превышать 2%.

3.12. При проходке выработок в грунтах IV категории устойчивости в состав набрызгбетона следует вводить, как правило, добавки-ускорители схватывания и твердения.

В качестве добавки ускорителя схватывания допускается применение аэрационной пыли спека боксита и известняка с содой в количестве от 3 до 4% от массы цемента (справочное приложение 4).

Для ускорения твердения допускается использовать в неармированных конструкциях хлористый кальций в количестве от I до 2% от массы цемента, а в армированных — добавки типа С-3 и дофена в количестве от 0,4 до I,0%.

3.13. Добавки ускорители схватывания и твердения следует вводить в воду затворения.

При отсутствии добавок воду затворения следует разогревать до температуры 40–50°С.

3.14. Состав сухой смеси следует подбирать из условия обеспечения плотности материала в покрытии не менее 2,2 г/см³ и порти материала в "отскок" не более 30%.

Состав сухой смеси допускается подбирать согласно рекомендуемому приложению 5.

3.15. Сухую смесь следует приготавливать, как правило, на стационарном бетонном заводе. Допускается приготовление смеси на припортовальном бетонном заводе при соблюдении точности дозирования согласно ГОСТ 7473–76.

3.16. Максимальный срок хранения сухой смеси от начала приготовления до момента ее использования не должен превышать трех часов.

Нанесение набрызгбетона

3.17. При набрызге бетона следует предусматривать два этапа: ликвидация неровностей контура (заполнение углублений) и нанесение выравнивающего слоя ;

формирование несущей конструкции.

Несущая конструкция временной крепл выполняется, как правило, в один слой, а постоянной крепл — в два и более.

3.18. Каждый последующий слой набрызгбетона наносится после приобретения предыдущим слоем прочности не менее I МПа (10 кгс/см^2), т.е. через 12 ч, при использовании добавок-ускорителей - через 4 ч.

3.19. Набрызгбетон следует наносить полосами размером 1х3 м в направлении снизу вверх в пределах блока бетонирования.

3.20. Расстояние между соплом материального шланга и закрепляемой поверхностью должно быть в пределах от 1,0 до 1,2 м. Факел струи набрызгбетона должен быть направлен к поверхности выработки под углом от 75 до 90°.

3.21. При регулировании воды затворения в процессе нанесения покрытия следует руководствоваться следующими положениями:

белесый цвет факела, пыление материала, сухие пятна на поверхности покрытия, повышенный "отскок" материала свидетельствует о недостатке воды ;

капеш со среза сопла, оплыв нанесенного материала, обрушение покрытия указывают на избыток воды ;

густокоричневый цвет факела, жирно маслянистый цвет свеже-нанесенного покрытия соответствует максимальной дозировке воды.

3.22. При влажности воздуха в туннеле менее 80% в течение первых 7 суток после нанесения покрытия следует увлажнять поверхность набрызгбетонного покрытия не реже одного раза в смену.

4. КОНТРОЛЬ КАЧЕСТВА КРЕПИ

4.1. Для проверки качества установленной крепи и корректировки технологии крепежных работ следует предусматривать мероприятия, обеспечивающие входной, операционный и приемочный контроль, согласно требованиям СНиП 3.01.01-85, СНиП III-15-76 и СНиП III-44-76.

4.2. Входной контроль конструкций и материалов, применяемых для крепления выработок, осуществляется организацией, выполняющей работы по ее возведению.

4.3. Приемочный и операционный контроль должна выполнять строительная организация и служба авторского контроля в объеме, указанном в табл.2.

4.4. Операционный контроль за состоянием крепи, включающий наблюдения за деформациями контура выработки на пройденных участках, должен осуществляться в соответствии с требованиями ВСН 49-86/Минэнерго СССР.

Маркшейдерские наблюдения за деформациями следует выполнять методом геометрического нивелирования и створных измерений от знаков подземной полигонометрии. В первый месяц после раскрытия выработки измерения следует производить один раз в 1-2 суток, а в последующем - один раз в месяц до момента стабилизации подвижек.

4.5. Приемочный и операционный контроль по п.4.3 следует выполнять в соответствии с требованиями ГОСТ 18105.2-80 и обязательного приложения 6.

5. ТЕХНИКА БЕЗОПАСНОСТИ

5.1. При возведении крепи из анкеров и набрызгбетона следует соблюдать требования "Правил безопасности при строительстве подземных гидротехнических сооружений", СНиП III-4-80 и инструкций по эксплуатации применяемых машин и механизмов.

5.2. В зоне ведения работ не должно быть посторонних, не занятых крепежными работами.

Таблица 2.

Контролируемый параметр	Допустимое отклонение от проекта	Объем контроля	Метод контроля
Прочность омоноличивающего состава для анкеров	Только в большую сторону	Три испытания на каждые 100 установленных анкеров	Разрушение в возрасте 7 суток образцов-кубов
Глубина шпуров под анкеры	± 10 см	Каждый шпур	По метке на буровой штанге
Направление шпуров под анкеры	$\pm 10^\circ$	То же	Угломер
Расстояние между шпурами	± 10 см	"-"	Шаблон
Натяжение металлических анкеров	5 кН (0,5 тс)	Каждый анкер	Динамометрический ключ
Несущая способность анкеров	Только в большую сторону	Три испытания на 100 установленных анкеров	Натяжение домкратом в возрасте 7 суток.
Прочность набрызгбетона	То же	Три испытания на 200 м ² закрепленной поверхности.	Разрушение образцов-кубов в возрасте вступления крепи в работу
Сцепление покрытия с поверхностью выработки	"-"	Три испытания на каждом характерном инженерно-геологическом участке	Отрыв образцов-рамок в возрасте вступления крепи в работу
Толщина покрытия набрызгбетона	10%	Три замера на 100 м ² покрытия	Маяки или щупы
Наличие необобранных кусков породы и запыленных, загрязненных поверхностей	10% от площади блока бетонирования	Каждый участок	Визуально

5.3. Следует принимать экстренные меры по усилению крепи при появлении следующих признаков опасного состояния закрепленной выработки:

потрескивание породы в кровле выработки, отслаивание покрытия на пройденных участках;

раскрытие трещин в покрытиях, значительные нывалы грунта между анкерами ;

звуковые щелчки в замках металлических анкеров ;

провисание защитной сетки между анкерами более 0,3 м.

5.4. На участках, не закрепленных анкерами, нанесение набрызгбетона следует выполнять дистанционно с помощью автосоплощителей.

5.5. Рабочие, ведущие набрызгбетонные работы, должны быть снабжены защитной одеждой, очками (масками) и респираторами.

ОПРЕДЕЛЕНИЕ УСЛОВИЙ УСТОЙЧИВОСТИ ПОДЗЕМНОЙ ВЫРАБОТКИ

I. Предпосылки расчета

Предполагается, что зависимости между параметрами, определяющими устойчивость выработки, соответствуют эмпирическим данным, положенным в основу геомеханической классификации горных пород по системе БМР. Исходя из положений этой классификации, включая графики зависимости устойчивости пролета незакрепленной выработки от времени и качества породы, время τ , в течение которого сохраняет устойчивость выработка пролетом B , длиной L в породах с параметром качества Q , определяется по формуле:

$$\tau = F_0 \left(L/2/B \right)^m \cdot \left(L/2/B \right)^{2,1-m}, \quad (1)$$

где: F_0 и m - функции Q :

$$F_0 = \exp \left\{ 0,29 (Q - 20) \left[1 - (Q - 20) 2,2 \cdot 10^{-9} \right] \right\}; \quad (2)$$

$$m = 2 - 3 \exp (-55 / Q). \quad (3)$$

Параметр качества Q определяется по табл. I. На ранних стадиях проектирования для ориентировочной оценки значений Q допускается использовать формулы:

при $E_M \geq 16000 \text{ кг/см}^2$ и $100 \geq Q \geq 48$

$$Q = 0,5 K (100 + E_M \cdot 10^{-8}), \quad (4)$$

где: K - коэффициент, равный 0,9 при высоком качестве буровзрывных работ и 0,8 - при среднем; E_M - модуль деформации массива породы, кгс/см^2 ;

Таблица I

Классификационная оценка инженерно-геологических условий

Параметр	Характеристика параметра						
	Оценка в баллах						
Обводненность массива	Сильные водопритоки 0	Обводненный массив 4		Увлажненный массив 7		Сухой массив 10	
Трещиноватость массива	Длинные, открытые шириной больше 5 мм или заполненные глиной трещины 0	Длинные, открытые шириной 1-5 мм или заполненные глиной трещины, или имеются зеркала скопления 6		Открытые шириной меньше 1 мм, стенки мягкие, поверхность слегка шероховатая 12	Открытые шириной меньше 1 мм, стенки твердые, поверхность слегка шероховатая 20	Закртыне стенки твердые, дне, поверхность очень шероховатая 25	
Расстояние между трещинами, см	меньше 5 см 5	5-30 10		30 - 100 20	100 - 300 25	больше 300 30	
Модуль трещиноватости массива	больше 60 3	60 - 25 8		25 - 12 13	12 - 6 17	меньше 6 20	
Прочность ненарушенного грунта на одноосное сжатие, МПа	1 - 3 0	3-10 1	10-25 2	25-50 4	50-100 7	100-200 12	больше 200 15
Направление проходки выработки относительно напластования	По падению	Вкрест простиранию		По простиранию		Любое	
Угол падения пласта основной системы, град.	45 - 90 0	20- 45 -2	45- 90 - 5	20- 45 -10	45- 90 -12	20-45 -5	0-20 -10

при $E_M < 16000 \text{ кгс/см}^2$ и $48 > Q > 20$

$$Q = 10 K \left[1 + 4 \ell_3 (E_M \cdot 10^{-8}) \right] \quad (5)$$

При отсутствии достоверных расчетных значений E_M допускается определять Q исходя из коэффициента крепости породы в массиве f_M .

при $f_M \geq 2$

$$Q = 5,4 K (f_M + 9) \quad (6)$$

Время τ исчисляется от момента вскрытия забоя до момента потери устойчивости выработки в том же сечении после удаления забоя на расстояние L . При длине заходки ℓ_3 это время складывается из продолжительности проходки участков размером в плане $B \times \ell_3$ и $B \times (L - \ell_3)$. При скорости проходки V участка длиной L , время τ составляет L / V .

Если крепь ставят вплотную к забоям, то время вступления крепи в работу должно быть не больше времени $(L - \ell_3) / V$, а в частном случае, когда крепь сразу вступает в работу $L = \ell_3$ и $\tau = \ell_3 / V$.

Во всех случаях незакрепленный участок туннеля размером $B \times L$ должен сохранять устойчивость в течение цикла. Возможные отклонения цикла от его средних значений следует учитывать коэффициентом неравномерности.

2. Алгоритм расчета

1. Определение Q по табл. I или при соответствующих условиях по формулам (4 - 6).

2. Определение m по формуле (3).

3. Проверка допустимости раскрытия выработки на полный пролет:

$$B \leq B_{кр} = 1,2 \exp [2 (2, I - m)] . \quad (7)$$

В случае невыполнения неравенства следует предусмотреть поэтапное раскрытие выработки с наибольшим пролетом, удовлетворяющим условию (7).

4. Определение $\tilde{\tau}$ и L исходя из уравнения (1):

$$\tilde{\tau} = [F_0 (1,2 / V)^m \cdot (1,2 / B)^{2, I - m}]^I / (I + m) ; \quad (8)$$

$$L = \tilde{\tau} V . \quad (9)$$

5. Проверка совместимости значений B и L :

$$L / B < (B_{кр} / B)^{2, I / m} . \quad (10)$$

При невыполнении условия (10) следует принять L так, чтобы удовлетворить ему. В связи с этим следует изменить $\tilde{\tau}$ согласно (9).

6. Определение длины заходки.

При возможности варьирования времени $\tilde{\tau}_{рк}$ вступления крепи в работу длину заходки принимает исходя из расчета цикла с соблюдением условия:

$$L / \ell_3 = N \quad (N - \text{целое число}) \quad (11)$$

при этом

$$\tilde{\tau}_{рк} \leq (L - \ell_3) / V . \quad (12)$$

При заданном или варьируемом в узком диапазоне $\tilde{\tau}_{рк}$ длину заходки определяют по формуле:

$$\ell_3 = L - \tilde{\tau}_{рк} V . \quad (13)$$

3. Примеры расчета

Пример I. Исходные данные: пролет выработки $B = 6$ м ; коэффициент крепости породы в массиве $f_m = 2$; скорость проходки $V = 0,13$ м/ч ; качество буровзрывных работ среднее - $K = 0,8$; крепь вступает в работу через одни сутки после установки - $\tau_{pk} = 24$ ч.

1. Определение Q по формуле (6):

$$Q = 5,4 \cdot 0,8 (2 + 9) = 47 .$$

2. Определение m по формуле (3) :

$$m = 2 - 3 \exp (-55 / 47) = 1,07 .$$

3. Проверка допустимости раскрытия выработки на полный пролет по условию (7) :

$$6 \leq 1,2 \exp [2 (2,1 - 1,07)] = 9,4 \text{ (м) .}$$

4. Определение τ по формуле (8) :

$$F_0 = \exp \left\{ 0,29 (47 - 20) \left[1 - (47 - 20) 2,2 \cdot 10^{-3} \right] \right\} = 1579,55$$

$$\tau = \left[1579,55 (1,2 / 0,13)^{1,07} \cdot (1,2 / 6)^{2,1-1,07} \right]^{1/(1+1,07)} = 49,7 \text{ (ч)}$$

и L по формуле (9) :

$$L = 49,7 \cdot 0,13 = 6,5 \text{ (м) .}$$

5. Проверка совместимости значений B и L по условию (10):

$$6,5 / 6 < (9,4 / 6)^{2,1/1,07}$$

$$1,08 < 2,41 .$$

6. Определение длины заходки по формуле (I3) :

$$L_3 = 6,5 - 24 \cdot 0,13 = 3,38 \text{ (м)}.$$

Из условия (II) принимаем $L_3 = 3,25$ м и выполняем проверку по формуле (I2) :

$$24 \leq (6,5 - 3,25) / 0,13 = 25 \text{ (ч)}.$$

Пример 2. Исходные данные: пролет выработки $B = 10$ м, модуль деформации массива породы $E_M = 40 \cdot 10^8$; качество буровзрывных работ среднее - $K = 0,8$; крепь вступает в работу через трие суток после установки - $\tilde{\tau}_{рк} = 72$ ч.

I. Определение Q по формуле (4) :

$$Q = 0,5 \cdot 0,8 (100 + 40) = 56.$$

2. Определение m по формуле (3) :

$$m = 2 - 3 \exp(-55 / 56) = 0,88.$$

3. Проверка допустимости раскрытия выработки на полный пролет по условию (7) :

$$10 \leq 1,2 \exp [2,0 (2,1 - 1,88)] = 13,8 \text{ (м)}.$$

4. Определение $\tilde{\tau}$ по формуле (8) :

$$F_0 = \exp \left\{ 0,29 (56-20) \left[1 - (56 - 20) 2,2 \cdot 10^{-3} \right] \right\} = 14960,2$$

$$\begin{aligned} \tilde{\tau} &= \left[14960,2 (1,2 / 0,1)^{0,88} \cdot (1,2 / 10)^{2,1-0,88} \right]^{1/(1+0,88)} \\ &= 134,5 \text{ (ч)} \end{aligned}$$

и L - по формуле (9) :

$$L = 134,5 \cdot 0,1 = 13,4 \text{ (м)} .$$

5. Проверка совместимости значений B и L по условию (10):

$$13,4 / 10 < (13,8 / 10)^{2,1/0,88}$$

$$1,34 < 2,16 .$$

6. Определение длины заходки по формуле (13) :

$$l_3 = 13,4 - 72 \cdot 0,1 = 6,2 \text{ (м)} .$$

Из условия (II) с учетом технологических возможностей бурового оборудования принимаем $l_3 = 4$ м и выполняем проверку по формуле (12) :

$$72 \leq (13,4 - 4) / 0,1 = 94 \text{ (ч)} .$$

Пример 3. Исходные данные: пролет выработки $B = 15$ м, коэффициент крепости породы в массиве $f_m = 5$; скорость проходки $V = 0,1$ м/ч ; качество буровзрывных работ среднее - $K = 0,8$; крепь вступает в работу через трое суток - $\tilde{\tau}_{pk} = 72$ ч .

1. Определение Q по формуле (6) :

$$Q = 5,4 \cdot 0,8 (5 + 9) = 60 .$$

2. Определение m по формуле (3) :

$$m = 2 - 3 \exp(-55 / 60) = 60$$

3. Проверка допустимости раскрытия выработки на полный пролет по условию (7) :

$$15 \leq 1,2 \exp [2 (2,1 - 0,8)] = 16,2 \text{ (м)} .$$

4. Определение $\tilde{\tau}$ по формуле (8):

$$F_0 = \exp \left\{ 0,29 (60 - 20) \left[1 - (60 - 20) 2,2 \cdot 10^{-3} \right] \right\} = 39308,6$$

$$\begin{aligned} \tau &= \left[39308,6 (1,2 / 0,1)^{0,80} \cdot (1,2 / 15)^{2,1-0,80} \right]^{1/(1+0,80)} = \\ &= 173,8 \text{ (ч)} \end{aligned}$$

и L по формуле (9) :

$$L = 173,8 \cdot 0,1 = 17,4 \text{ (м)}$$

5. Проверка совместимости значений V и L по условию (10) :

$$17,4 / 15 < (16,2 / 15)^{2,1/0,8}$$

$$1,16 < 1,22$$

6. Определение длины заходки по формуле (13) :

$$l_3 = 17,4 - 72 \cdot 0,1 = 10,2 \text{ (м)} .$$

Из условия (II) с учетом технологических возможностей бурового оборудования принимаем $l_3 = 3,5$ м и выполняем проверку по формуле (12) :

$$72 \leq (17,4 - 3,5) / 0,1 = 139 \text{ (ч)}$$

МЕТОДИКА ПОДБОРА СОСТАВА МЕЛКОЗЕРНИСТОГО
БЕТОНА ДЛЯ ОМОНОЛИЧИВАНИЯ АНКЕРОВ

Состав для омоноличивания анкеров подбирается расчетно-экспериментальным методом в следующем порядке.

1. Рассчитывают водоцементное отношение (В/Ц), необходимое для получения мелкозернистого бетона заданной прочности по формуле:

$$В/Ц = \frac{A R_u}{1,04(R_{28} + 0,8AR_u)}, \quad (I)$$

где A - коэффициент, учитывающий качество составляющих.

Для рядовых составляющих $A = 0,65$;

R_u - активность цемента, МПа;

R_{28} - прочность мелкозернистого бетона на сжатие в возрасте 28 суток, МПа;

1,04 - коэффициент, учитывающий объем вовлеченного воздуха.

2. По графику (см. рисунок) устанавливают соотношение $n = П/Ц$ между содержанием песка (П) и цементом (Ц) при В/Ц, рассчитанном по формуле (I), при которых обеспечивается заданная подвижность мелкозернистого бетона.

3. Рассчитывают расход цемента по формуле:

$$Ц = \frac{960}{\frac{В}{Ц} + \frac{1}{\rho_c} + \frac{n}{\rho_n}}, \quad \text{кг} \quad (2)$$

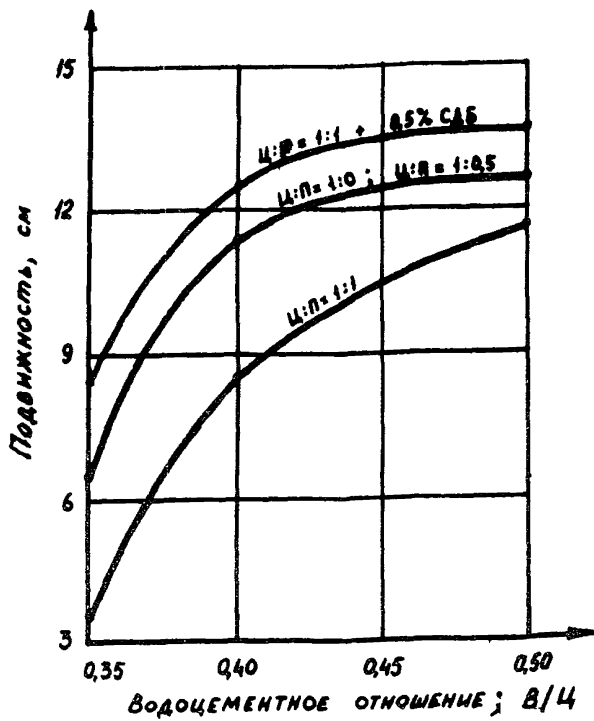
где ρ_c и ρ_n - плотность соответственно песка и цемента, кг/л.

4. Рассчитывают расход песка по формуле:

$$П = n \times Ц, \quad \text{кг} \quad (3)$$

5. Рассчитывают расход воды по формуле:

$$В = 960 - \frac{Ц}{\rho_c} - \frac{П}{\rho_n}, \quad \text{кг} \quad (4)$$



Соотношения между цементом (Ц) и песком (П), обеспечивающие заданную подвижность цементного раствора и мелкозернистого бетона, в зависимости от водоцементного отношения (B/C)

6. На пробных замесах проверяют подвижность мелкозернистого бетона и при необходимости корректируют расчетный состав, например, изменяя расход цемента и воды или вводя добавки пластификаторы (табл.1). По объемной массе бетонной смеси устанавливают окончательный расход компонентов на 1 м^3 .

7. По результатам испытаний контрольных образцов на сжатие (образцы-кубы размером $7 \times 7 \times 7 \text{ см}$) определяют прочность бетона. Для повышения прочности бетона в раннем возрасте дополнительно вводят добавки ускорители твердения (табл.2). Для ориентировочной оценки прочности используются данные табл.3.

Таблица I

Влияние добавок пластификаторов

Добавка	Дозировка добавки сухого вещества от массы цемента, %	Снижение расхода воды, %	Повышение прочности бетона на сжатие по сравнению с составом без добавок в возрасте (сут.), %	
			3	28
С-3	0,5	17	16	20
	0,7	19	20	22
	1,0	22	25	25
ЛСТ или СДБ	0,2	12	10	2
	0,3	14	12	5
	0,4	16	15	10
	0,5	18	20	10

Таблица 2

Влияние добавок ускорителей твердения

Добавка	Дозировка добавки сухого вещества от массы цемента, %	Повышение прочности бетона на сжатие по сравнению с составами без добавок в возрасте (сут.), %				
		I	2	3	7	28
CaCl_2	I-2	35	65	50	20	10
NaCl	I-2	30	40	30	10	5
Na_2SO_4	I-2	40	40	30	10	5
NaNO_3 или $\text{Ca}(\text{NO}_3)_2$	2-3	20	20	25	5	0

Таблица 3

Ориентировочные значения прочности цементного раствора и мелкозернистого бетона

№ пп.	Соотношение песка и цемента	Водоцементное отношение В/Ц	Прочность на сжатие от состава п. I в возрасте (сут.), %				
			0,5	I	2	3	28
Цементные растворы							
I	Ц:П = 1:0	0,35	13	28	43	55	100
2	то же	0,40	10	25	38	48	85
3	"-	0,50	9	19	30	36	65
Мелкозернистые бетоны							
4	Ц:П = 1:0,5	0,35	11	24	33	44	80
5	то же	0,40	9	28	31	40	78
6	"-	0,50	8	17	28	33	60
7	Ц:П = 1:1	0,35	10	20	28	38	68
8	то же	0,40	8	20	27	35	56
9	"-	0,50	7	15	23	-	-
Мелкозернистые бетоны с добавкой СДБ 0,5% от массы цемента							
10	Ц:П = 1:1	0,35	7	15	22	30	52
11	то же	0,40	-	-	-	-	48
12	"-	0,50	-	-	-	-	40

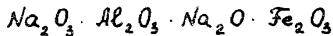
Приложение 3
Справочное

СОСТАВЫ НА ОСНОВЕ СИНТЕТИЧЕСКИХ СМОЛ
ДЛЯ ЗАКРЕПЛЕНИЯ АНКЕРОВ

Наименование составляющих	Содержание компонентов, массовые части в составах					
	I	2	3	4	5	6
Олигоэфирокрилат марки МГО-9 (ТУ 6-01-450-70)	100	-	-	-	-	-
Смола полиэфирная ненасы- щенная марки ПН-609-21М (ОСТ 6-05-431-78)	-	100	100	-	-	-
Смола полиэфирная ненасы- щенная марки ПН-609-22М (ТУ 6-05-1306-74)	-	-	-	100	-	-
Полимер марки "Стин" (ТУ 88 УССР 193.004-77)	-	-	-	-	100	100
Перекись бензоила в дибу- тилфталате, 50% паста (ТУ 6-01-465-75)	I+10	I+10	-	-	-	-
Перекись метилэтилкетона (ТУ 01-465-80)	-	-	I+10	I+10	-	-
Полиэтиленполиамин (ТУ 6-02-594-70)	-	-	-	-	-	0,2+ 3,0
Диметиланилин (ГОСТ 2163-71)	I+7	I+7	-	-	-	-
Нефтенат кобальта (ТУ 6-05-1075-76)	-	-	I+7	-	-	-
Тридиметиламинометилфе- нол 0,5 + 10% раствор (ТУ 6-09-4136-75)	-	-	-	-	10+ 15	5+10
Сульфат бария (ГОСТ 11380-74)	30+80	30+80	-	-	-	-
Окись кальция безводная	-	-	-	100+ 250	-	-
Аэросил А-175	-	-	-	-	3+10	I+10
Песок кварцевый	10+ 150	10+ 150	-	-	-	-
Гипс строительный	-	-	100+ 250	-	20+ 150	20+ 200

ДОБАВКА УСКОРИТЕЛЬ СХВАТЫВАНИЯ НАБРЫЗГБЕТОНА

- Добавкой ускорителем схватывания набрызгбетона служит аэрационная пыль спека бокситов с известником и содой; удельная поверхность аэрационной пыли - 2500-3000 см²/г. Основным компонентом добавки является соединение алюминатов и ферритов натрия:



Минералогический состав добавки:

алюминаты и ферриты натрия - не менее 65% ;
двукальциевый силикат и другие примеси - не более 30% ;
содержание окислов: Al_2O_3 - 29-32%, Fe_2O_3 - не более II%
 Na_2O - 23-30%, SiO - не более II%, CaO - не более 20%.

Добавку вводят в состав набрызгбетона с водой затворения в виде суспензии 7-10% концентрации. Добавка обеспечивает схватывание набрызгбетона в течение 10-15 мин. Прочность бетона через 1 ч после затворения составляет 0,4 - 0,6 МПа.

МЕТОДИКА ПОДБОРА СОСТАВА НАБРЫЗГБЕТОНА

Состав набрызгбетона подбирается в два этапа: экспериментальное определение физических свойств цемента и составляющих и расчет состава набрызгбетона.

Условное обозначение и исходные расчетные зависимости

Π - расход цемента, т/м^3 ;

П - расход песка, т/м^3 ;

Щ - расход щебня, т/м^3 ;

З - расход инертных заполнителей, т/м^3 ; $\text{З} = \text{П} + \text{Щ}$;

В/Ц - водоцементное отношение ;

$\text{НГ}_{\text{Ц}}$ - нормальная густота цементного теста ; определяется по ГОСТ 310.3-76 ;

$\text{НГ}_{\text{Ц}}^{\text{пл.}}$ - нормальная густота цементного теста с добавкой пластификаторов; определяется экспериментально ;

$\rho_{\text{ц}}, \rho_{\text{п}}, \rho_{\text{щ}}$ - плотности соответственно цемента, песка и щебня, т/м^3 ; определяются - для песка по ГОСТ 8735-75, для щебня по ГОСТ 8269-76 и для цемента по ГОСТ 310.1-76;

$\rho_{\text{в}}$ - плотность воды, т/м^3 ;

$\alpha_{\text{п}}$ - естественная влажность песка, относительные единицы ; определяется по ГОСТ 8735-75 ;

$\alpha_{\text{щ}}$ - естественная влажность щебня, относительные единицы ; определяется по ГОСТ 8269-76;

$\alpha_{\text{з}}$ - водопотребность заполнителя, относительные единицы; принимается в пределах от 0,06 до 0,07;

$\gamma_{\text{пв}}$ - объемная насыпная масса песка с естественной влажностью, т/м^3 ; определяется экспериментально ;

$\gamma_{\text{цп}}$ - объемная насыпная масса цементно-песчаной смеси, т/м^3 ; определяется экспериментально ;

ρ_3 - плотность инертного заполнителя, т/м³; определяется по формуле:

$$\rho_3 = \frac{\rho_n + n \rho_{цн}}{1 + n} \quad (1)$$

где n - отношение массы щебня к массе песка в набрызгбетонном покрытии; для материала, нанесенного на свод выработки $n = 0,3$, то же на стену $n = 0,4$;

P - содержание пластифицирующей добавки в набрызгбетоне, процент сухого вещества от массы цемента;

γ - отношение расхода инертного заполнителя к расходу цементного теста нормальной густоты; принимается для материала, нанесенного на свод выработки в пределах от 1,45 до 1,55, то же на стену - от 1,85 до 1,95;

γ_1 - отношение расхода заполнителя к расходу цемента. Определяется: для составов набрызгбетона без добавок по формуле:

$$\gamma_1 = \gamma (1 + \text{нГ}_{ц}) \quad (2)$$

для составов с добавками пластификаторами по формуле:

$$\gamma_1 = \gamma (1 + \text{нГ}_{ц}^{\text{пл}}) \quad (3)$$

$K_{ц}$ - коэффициент, характеризующий потери цемента в "отскок"; принимается равным 1,05;

$K_{п}$ - коэффициент, характеризующий потери песка в "отскок"; принимается для материала, нанесенного на свод выработки равным 1,20, то же на стену - 1,10;

$K_{щ}$ - коэффициент, характеризующий потери щебня в "отскок"; принимается для материала, нанесенного на свод выработки равным 1,45, то же на стену - 1,30;

t - отношение коэффициентов, характеризующих потерю материала в "отскок"; определяется по формуле:

$$t = \frac{n \frac{K_{ш}}{K_n} + K_{ш}}{K_u (1+n)} \quad (4)$$

K - коэффициент выхода цементно-песчаной смеси при естественной влажности песка; определяется по формуле:

$$K = \frac{1 + \frac{K_n \cdot z_1 (1 + \alpha_n)}{K_u (1+n)}}{\gamma_{ун} \left[\frac{1}{\gamma_u} + \frac{1}{\gamma_{пв}} \cdot \frac{K_n \cdot z_1 (1 + \alpha_n)}{K_u (1+n)} \right]} \quad (5)$$

I. Расчетная часть

Расчет состава I м³ набрызгбетона в конструкции

I.0 определение водоцементного отношения

Водоцементное отношение для составов набрызгбетона без добавок пластификаторов определяется по формуле:

$$В/Ц = \Pi_{Ц} + \gamma \alpha, \quad (6)$$

то же для составов с добавками пластификаторами по формуле:

$$В/Ц = \Pi_{Ц}^{ПЛ} + \gamma \alpha, \quad (7)$$

где $\Pi_{Ц}^{ПЛ}$ определяется по формуле:

$$\Pi_{Ц}^{ПЛ} = \Pi_{Ц} \cdot \left\{ 1 - A_1 \exp \left[-A_2 \left(\frac{I+5}{P} - I \right) \right] \right\}. \quad (8)$$

Значения коэффициентов A_1 и A_2 принимают для добавок типа С-3:

$A_1 = 0,23$; $A_2 = 0,20$; для добавок типа СДБ: $A_1 = 0,20$;

$A_2 = 0,16$. Для других видов пластифицирующих добавок эти коэффициенты могут быть получены из решения системы уравнений с использованием формулы (8) при различном содержании

добавки (Р).

2.0 определение расхода цемента

Расход цемента для составов набрызгбетона без добавок пластификаторов определяется по формуле:

$$Ц = 0,95 \left[\frac{1}{\rho_{ц}} + \frac{\gamma}{\rho_3} (1 + \text{НГ}_{ц}) + \frac{B}{Ц} \right]^{-1}, \quad (9)$$

то же для составов с добавками пластификаторами по формуле:

$$Ц = 0,95 \left[\frac{1}{\rho_{ц}} + \frac{\gamma}{\rho_3} (1 + \text{НГ}_{ц}^{\text{пн}}) + \frac{B}{Ц} \right]^{-1}, \quad (10)$$

3.0 определение расхода заполнителей

Расход инертных заполнителей для составов набрызгбетона без добавок пластификаторов определяется по формуле:

$$З = Ц \gamma (1 + \text{НГ}_{ц}) \quad (11)$$

то же для составов с добавками пластификаторами по формуле:

$$З = Ц \gamma (1 + \text{НГ}_{ц}^{\text{пн}}) \quad (12)$$

4.0 определение расхода песка и щебня

Расход инертных заполнителей, отдельно песка и щебня, определяют из решения системы следующих уравнений:

$$З = П + Щ$$

$$\rho = Щ/П \quad (13)$$

Расчет составляющих на 1 м^3 сухой смеси

1.0 определение расхода песка

Расход песка определяют по формуле:

$$\Pi = \left[K \left(\frac{1+n}{\gamma_{\text{ц}} \cdot z_1} \frac{K_{\text{ш}}}{K_{\text{п}}} + \frac{1+\alpha_{\text{п}}}{\gamma_{\text{пв}}} \right) + n \frac{K_{\text{ш}}}{K_{\text{п}}} \left(\frac{1}{\rho_{\text{ш}}} + \frac{\alpha_{\text{ш}}}{\rho_{\text{с}}} \right) \right]^{-1} \quad (14)$$

2.0 определение расхода щебня

Расход щебня определяют по формуле:

$$\Psi = n \cdot \Pi \cdot K_{\text{ш}} / K_{\text{п}} \quad (15)$$

3. Определение расхода цемента

Расход цемента определяют по формуле:

$$\text{Ц} = \frac{1}{z_1 \cdot t} (\Pi + \Psi) \quad (16)$$

2. Экспериментальная часть

ОПРЕДЕЛЕНИЕ НОРМАЛЬНОЙ ГУСТОТЫ ЦЕМЕНТНОГО ТЕСТА С ДОБАВКАМИ

Нормальную плотность цементного теста с добавками ($\text{НГ}_{\text{ц}}^{\text{ПЛ}}$) определяют аналогично $\text{НГ}_{\text{ц}}$ цементного теста по ГОСТ 310.3-76 с учетом следующих особенностей:

порошковые добавки сначала вводят в цемент, затем полученную смесь тщательно перемешивают и затворяют водой;

добавки в виде суспензий, эмульсий или раствора вводят с водой затворения. При этом учитывают количество воды, содержащееся в этих суспензиях, эмульсиях или растворе.

Определение объемной насыпной массы песка естественной
влажности

Объемную насыпную массу песка с естественной влажностью ($\gamma_{пв}$) устанавливают аналогично определению объемной насыпной массы песка по ГОСТ 8735-75.

Определение объемной насыпной массы цементно -
- песчаной смеси

Пробу песка массой 5 кг с естественной влажностью просеивают сквозь сито с круглыми отверстиями диаметром 5 мм. Пробу цемента массой 3 кг просеивают через сито с ячейками 0,9 x 0,9 мм. Песок и цемент смешивают в соотношении, определенном из выражения:

$$П/Ц = \frac{z_1}{1+n} \frac{K_n}{K_{ц}} \quad (17)$$

Цементно-песчаную смесь насыпают с высоты 10 см в мерный цилиндр емкостью 1 л до образования над верхом цилиндра конуса. Конус без уплотнения смеси срезают вровень с краями сосуда.

Объемную насыпную массу смеси ($\gamma_{цп}$) вычисляют как среднее арифметическое по результатам трех последовательных испытаний новых проб смеси с точностью до 10 кг/м³ по формуле:

$$\gamma_{цп} = \frac{g_2 - g_1}{V} \quad , \quad (18)$$

где g_1 - масса мерного цилиндра, кг ;

g_2 - масса мерного цилиндра с цементно-песчаной смесью, кг;

V - объем мерного сосуда, м³ .

МЕТОДИКА ОПРЕДЕЛЕНИЯ СЦЕПЛЕНИЯ НАБРЫЗГБЕТОННОГО ПОКРЫТИЯ С ПОВЕРХНОСТЬЮ ВЫРАБОТКИ

Сцепление набрызгбетонного покрытия с поверхностью выработки определяют по трассе сооружения для характерных горно-геологических условий. Для проведения испытаний выбирают площадку на стене выработки размером 1 х 2 м на высоте около 1,5 м от подошвы. Готовят площадку как это принято при подготовке поверхности выработки для нанесения набрызгбетона.

Сцепление определяют по результатам отрыва контрольных образцов — не менее трех образцов на каждый срок испытаний. В зависимости от количества сроков испытаний на площадке размещают от 3 до 9 образцов.

Контрольные образцы готовят в следующей последовательности:

по нормали к поверхности выработки бурят шпур глубиной 15–20 см, количество шпуров определяется числом образцов;

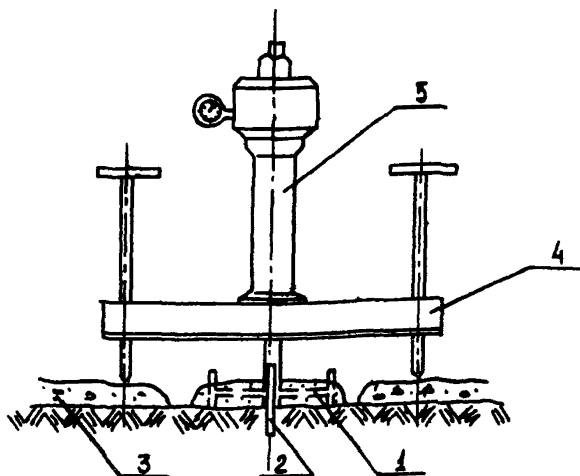
в шпурах закрепляют стержни-коротыши диаметром 20–22 мм, при этом длина выступающей части стержня должна быть около 100 мм;

на выступающие части стержней надевают трубчатые крестообразные рамки;

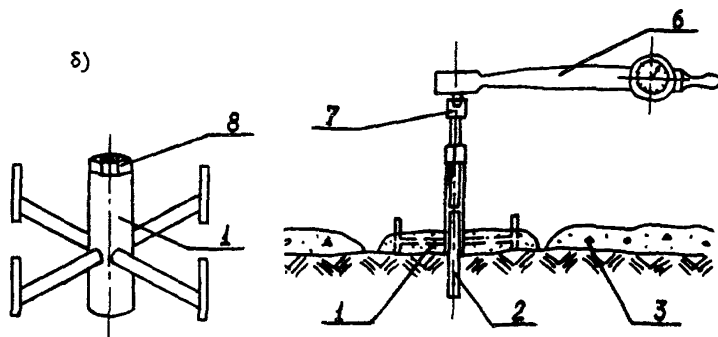
по принятой технологии на рамку наносят набрызгбетон, закрывающий крестовину рамки слоем 5–7 см; контролем толщины служат маяки на рамке;

по окончании нанесения рамки оконтуривают по маякам, прорезая покрытие на всю толщину слоя набрызгбетона.

а)



б)



Определение сцепления набрызгбетонного покрытия с поверхностью выработки

а) - с использованием гидравлического домкрата - типа ПА-3;

б) - с использованием динамометрического ключа;

1 - рама; 2 - стержень-коротыш; 3 - набрызгбетон; 4 - траверса;
5 - гидродомкрат ПА-3; 6 - динамометрический ключ; 7 - упорный винт; 8 - гайка М-20.

Рамки следует оконтуривать через 40– 60 мин после нанесения набрызгбетона без добавок ускорителей схватывания, и через 10 – 20 мин – при использовании добавок ускорителей.

Испытания проводят в контрольные сроки с помощью динамометрического ключа или гидравлического домкрата типа ПА-3 (см. рисунок).

При использовании динамометрического ключа усилие отрыва передают через упорный болт, а величину нагрузки контролируют по показаниям индикаторной головки ключа. При использовании гидродомкрата усилие передают через траверсу с регулировочными опорами, а величину нагрузки контролируют по манометру.

Величину сцепления определяют как частное от деления усилия отрыва на площадь образца в месте отрыва.

СОДЕРЖАНИЕ

1. Общие положения	3
2. Технология анкерного крепления	4
3. Технология крепления набрызгбетоном	7
4. Контроль качества крепи	10
5. Техника безопасности	11
Приложение 1. Рекомендуемое. Определение условий устойчивости подземной выработки	14
Приложение 2. Рекомендуемое. Методика подбора состава мелкозернистого бетона для омоноличивания анкеров	22
Приложение 3. Справочное. Составы на основе синтетических смол для закрепления анкеров	26
Приложение 4. Справочное. Добавка ускоритель схватывания набрызгбетона	27
Приложение 5. Рекомендуемое. Методика подбора состава набрызгбетона	28
Приложение 6. Обязательное. Методика определения сцепления набрызгбетонного покрытия с поверхностью выработки	34

Подписано в печать 18.09.88

Формат 60x84^I/16 Печать офсетная

Усл.печ.л. 2,32 Усл.кр.-отт. 2,16 Уч.-изд.л. 2,0

Тираж 2050 экз. Заказ № 963 Цена 30 коп.

Центр научно-технической информации по энергетике и
электрификации Минэнерго СССР, 129041 Москва,
проспект Мира, д.68, тел. 249-48-81

Типография Информэнерго, 129041 Москва, 1-й Переяслав-
ский пер., д. 5