

ТИПОВОЙ ПРОЕКТ  
903-1-221.86

**КОТЕЛЬНАЯ**  
с 4 котлами КЕ-2,5-14с  
ДЛЯ СЕЛЬСКОХОЗЯЙСТВЕННОГО СТРОИТЕЛЬСТВА  
(в блочном исполнении)  
ТОПЛИВО-КАМЕННЫЕ И БУРЫЕ УГЛИ

**Альбом Б**  
в 3 частях  
часть 1  
стр. 1+49

21192-06  
цена 3-88

ЦЕНТРАЛЬНЫЙ ИНСТИТУТ ТИПОВОГО ПРОЕКТИРОВАНИЯ  
ГОССТРОЙ СССР

Москва, А-445 Сивильная ул. 22

Сдано в печать VI 1976г  
Листов № 7582 Тираж 230 экз.

# ТИПОВОЙ ПРОЕКТ 903-1-2218Б

## КОТЕЛЬНАЯ С 4 КОТЛАМИ КЕ-25-14с

ДЛЯ СЕЛЬСКОХОЗЯЙСТВЕННОГО СТРОИТЕЛЬСТВА

(В БЛОЧНОМ ИСПОЛНЕНИИ)

ТОПЛИВО - КАМЕННЫЕ И БУРЫЕ УГЛИ

СОСТАВ ПРОЕКТА:

№ АЛЬБОМОВ	НАИМЕНОВАНИЕ АЛЬБОМОВ
1	Пояснительная записка
2	Тепломеханические решения Топливо-каменный уголь
3	Тепломеханические решения Топливо-бурый уголь
4	Тепломеханические решения водоподготовка
5	Топливобойлца и шлакозолоудаление
6	Чертёжи не типовых технологических конструкций
7	Технологическое оборудование
7	Архитектурные решения конструкции железобетонные
8	Конструкции металлические
8	строительные изделия
9	Силовое электрооборудование Электрическое
9	освещение связь и сигнализация
10	Задание заводу-изготовителю ИМУ
11	Автоматизация схемы функциональные
12	Автоматизация схемы электрические принципиальные
13	Задание заводу-изготовителю щитов автоматизации
14	Отопление и вентиляция внутренняя водопровод
14	и канализация
15	Спецификации оборудования
16	Сметы
17	ведомости потребности в материалах

### ПРИМЕНЕННЫЕ МАТЕРИАЛЫ

Типовой проект 907-2-247 Альбомы I, II	Металлические трубы для отвода дымовых газов с температурой до 350°C с надземным примыканием газоходов на отметке +0,500м Поставщик: ЦИТП г. Москва
Типовой проект 704-1-162 в3 Альбомы I, II, III, IV	Резервуар стальной горизонтальный цилиндрический для хранения нефтепродуктов емкостью 50м³ Поставщик: Казахский филиал ЦИТП.
Типовой проект 904-4-64 в3 Альбомы I, II, III, IV, V VI (ч. 2), VII, VIII, IX	Резервуары для воды прямоугольные ж/б сборные емкостью от 50 до 300м³ (с применением стеновых панелей с опорной лентой) Поставщик: Тбилисский филиал ЦИТП

## АЛЬБОМ Б

РАЗРАБОТАН  
ГОСУДАРСТВЕННЫМ ПРОЕКТНЫМ ИНСТИТУТОМ  
ГОРЬКОВСКИЙ САНТЕХПРОЕКТ  
ГЛАВСТРОИПРОЕКТА  
ГОСТРОЯ СССР

УТВЕРЖДЕН Минсельхозом СССР  
ПРИКАЗ № 33-3Г от 26.11.85г.  
Введен в действие  
ГПИ ГОРЬКОВСКИЙ САНТЕХПРОЕКТ  
ПРИКАЗ № 125 от 16.12.85г.

ГЛАВНЫЙ ИНЖЕНЕР *Ю И ШИЛЛЕР* Ю И ШИЛЛЕР  
ГЛАВНЫЙ ИНЖЕНЕР ПРОЕКТА *Б М РОЙЗМАН* Б М РОЙЗМАН  
ГЛАВНЫЙ ИНЖЕНЕР *НО П ФАЛАГЕВ* НО П ФАЛАГЕВ  
ГЛАВНЫЙ ИНЖЕНЕР ПРОЕКТА *Т Г ГУСЕВА* Т Г ГУСЕВА

## Содержание альбома

Обозначение	Наименование	Стр.	Обозначение	Наименование	Стр.
	Содержание	2+4	Д 20 В. 009. 016	Стенка	29
Д 20 В. 008. 000	Газожоды (топливо-каменный уголь)	5	Д 20 В. 009. 017	Стенка	
Д 20 В. 008. 000 ВП	Газожоды (топливо-каменный уголь)		Д 20 В. 009. 019	Уголок	
	Ведомость покупных изделий		Д 20 В. 009. 040	Крышка	30
Д 20 В. 008. 000 СБ	Газожоды (топливо-каменный уголь)	6,7	Д 20 В. 009. 040 СБ	Крышка	
Д 20 В. 008. 001	Переход	7	Д 20 В. 009. 024	Ручка	
Д 20 В. 008. 005	Прокладка	8	Д 20 В. 009. 050	Короб	
Д 20 В. 008. 010	Короб		Д 20 В. 009. 050 СБ	Короб	
Д 20 В. 008. 010 СБ	Короб	9	Д 21 Б. 134. 000	Воздухоходы (топливо-каменный уголь)	31
Д 20 В. 008. 020 СБ	Короб		Д 21 Б. 134. 000 ВС	Воздухоходы (топливо-каменный уголь)	
Д 20 В. 008. 004	Прокладка	10		Ведомость спецификаций	
Д 20 В. 008. 020	Короб		Д 21 Б. 134. 000 ВП	Воздухоходы (топливо-каменный уголь)	32
Д 20 В. 008. 007	Лист			Ведомость покупных изделий	
Д 20 В. 008. 018	Ребро		Д 21 Б. 134. 000 СБ	Воздухоходы (топливо-каменный уголь)	33,34
Д 20 В. 008. 016	Стенка		Д 21 Б. 134. 010	Короб	34
Д 20 В. 008. 030	Короб		Д 21 Б. 134. 001	Стенка	
Д 20 В. 008. 017	Ребро		12	Д 21 Б. 134. 010 СБ	Короб
Д 20 В. 008. 030 СБ	Короб			Д 21 Б. 134. 002	Стенка
Д 20 В. 008. 022	Стенка		Д 21 Б. 134. 004	Стенка	
Д 20 В. 008. 023	Стенка		13	Д 21 Б. 134. 005	Стенка
Д 20 В. 008. 040	Короб	Д 21 Б. 134. 020		Тройник с заслонкой	
Д 20 В. 008. 031	Стенка	Д 21 Б. 134. 009		Крышка	
Д 20 В. 008. 040 СБ	Короб	Д 21 Б. 134. 020 СБ		Тройник с заслонкой	37
Д 20 В. 008. 029	Стенка	Д 21 Б. 134. 011	Прокладка		
Д 20 В. 008. 032	Ребро	14	Д 21 Б. 134. 012	Подшипник	38
Д 20 В. 008. 050	Короб		Д 21 Б. 134. 013	Прокладка	
Д 20 В. 008. 050 СБ	Короб		Д 21 Б. 134. 015	Крышка сальника	
Д 20 В. 008. 034	Стенка	15	Д 21 Б. 134. 014	Подшипник	39
Д 20 В. 008. 035	Стенка		Д 21 Б. 134. 016	Вал	
Д 20 В. 008. 060	Короб	16	Д 21 Б. 134. 017	Фланец	40
Д 20 В. 008. 037	Конус		Д 21 Б. 134. 030	Тройник	
Д 20 В. 008. 070	Короб		Д 21 Б. 134. 022	Стенка	
Д 20 В. 008. 070 СБ	Короб		Д 21 Б. 134. 030 СБ	Тройник	
Д 20 В. 008. 041	Стенка	17	Д 21 Б. 134. 025	Стенка	41
Д 20 В. 008. 044	Стенка		Д 21 Б. 134. 040	Заслонка	
Д 20 В. 008. 080	Опора	18	Д 21 Б. 134. 040 СБ	Заслонка	42
Д 20 В. 008. 080 СБ	Опора		Д 21 Б. 134. 028	Лист	
Д 20 В. 008. 048	Швеллер		Д 21 Б. 134. 029	Ребро	
Д 20 В. 008. 090	Подвеска	19	Д 21 Б. 134. 050	Потрубок сборный	43
Д 20 В. 008. 090 СБ	Подвеска		Д 21 Б. 134. 050 СБ	Потрубок сборный	
Д 20 В. 009. 000	Газожоды (топливо-бурый уголь)	20	Д 21 Б. 134. 060	Короб	44
Д 20 В. 009. 000 ВС	Газожоды (топливо-бурый уголь)		Д 21 Б. 134. 060 СБ	Короб	
	Ведомость спецификаций		Д 21 Б. 134. 033	Стенка	
Д 20 В. 009. 000 СБ	Газожоды (топливо-бурый уголь)	21,22	Д 21 Б. 134. 034	Стенка	45
Д 20 В. 009. 000 ВП	Газожоды (топливо-бурый уголь)	22	Д 21 Б. 134. 035	Стенка	
	Ведомость покупных изделий		Д 21 Б. 134. 070	Короб	46
Д 20 В. 009. 010	Короб	23	Д 21 Б. 134. 042	Стенка	
Д 20 В. 009. 010 СБ	Короб		Д 21 Б. 134. 070 СБ	Короб	
Д 20 В. 009. 004	Ребро	24	Д 21 Б. 134. 044	Лист	47
Д 20 В. 009. 005	Ребро		Д 21 Б. 134. 080	Короб	
Д 20 В. 009. 006	Стенка		Д 21 Б. 134. 080 СБ	Короб	
Д 20 В. 009. 009	Стенка	25	Д 21 Б. 134. 047	Стенка	48
Д 20 В. 009. 011	Ребро		Д 21 Б. 134. 048	Стенка	
Д 20 В. 009. 020	Короб	26	Д 21 Б. 134. 090	Короб	49
Д 20 В. 009. 020 СБ	Короб		Д 21 Б. 134. 090 СБ	Короб	
Д 20 В. 009. 030	Короб	27	Д 21 Б. 134. 052	Стенка	49
Д 20 В. 009. 015	Стенка		Д 21 Б. 134. 054	Стенка	
Д 20 В. 009. 030 СБ	Короб	28	Д 21 Б. 134. 100	Карман всасывающий	

Содержание альбома

Обозначение	Наименование	Стр.	Обозначение	Наименование	Стр.
Д21Б.134.100СБ	Корман всасывающий	49	Д22Б.084.006	Ушка	71
Д21Б.134.059	Вставка	50	Д22Б.084.010	Кронштейн	
Д21Б.134.061	Стенка		Д22Б.084.010СБ	Кронштейн	
Д21Б.134.062	Стенка		Д22Б.084.009	Ребро	72
Д21Б.134.063	Стенка	Д22Б.084.020	Кронштейн		
Д21Б.134.065	Конус	Д22Б.084.020СБ	Кронштейн		
Д21Б.134.110	Короб	51	Д22Б.084.014	Ребро	73
Д21Б.134.110СБ	Короб	52	Д22Б.084.030	Тяга	
Д21Б.134.067	Переход		Д22Б.084.017	Втулка	
Д21Б.134.120	Вставка гибкая		Д22Б.084.040	Рычаг	
Д21Б.134.073	Рукав	53	Д22Б.084.022	Труба	74
Д21Б.134.120СБ	Вставка гибкая		Д22Б.084.023	Серво	
Д21Б.134.130	Обечайка с фланцем		Д22Г.056.000	Короб направляющий для угла	
Д21Б.134.074	Фланец	Д22Г.056.004	Ребро		
Д21Б.134.075	Обечайка	54	Д22Г.056.000СБ	Короб направляющий для угла	76
Д21Б.134.140	Хомут		Д22Г.056.001	Стенка	
Д21Б.134.140СБ	Хомут		Д22Г.056.007	Стенка	
Д21Б.134.150	Привод заслонки	55	Д22Г.056.009	Стенка	77
Д21Б.134.150СБ	Привод заслонки		Д23А.025.000	Трубопровод гидросистемы	
Д21Б.134.160	Подвеска		Д23А.025.001	Труба	
Д21Б.134.160СБ	Подвеска	56	Д23А.025.000СБ	Трубопровод гидросистемы	78
Д21Б.134.170	Опора		Д23А.025.010	Сопло	
Д21Б.134.091	Стойка	57	Д23А.025.010СБ	Сопло	79
Д21Б.134.170СБ	Опора		Д23А.025.002	Стенка	
Д21Б.134.092	Лист		Д23А.025.003	Стенка	
Д21Б.135.010	Короб	58	Д23А.025.004	Вставка	80
Д21Б.135.000	Воздуховоды(топливо-бурый уголь)		Д23В.053.000	Бак рабочей воды $V=1,6 м^3$	
Д21Б.135.000ВС	Воздуховоды(топливо-бурый уголь)		Д23В.053.000СБ	Бак рабочей воды $V=1,6 м^3$	
	ведомость спецификации	59	Д23В.053.010	Бак	81
Д21Б.135.000 ВП	Воздуховоды(топливо-бурый уголь)		Д23В.053.010СБ	Бак	
	ведомость покупных изделий	60,61	Д23В.053.001	Цилиндр	82
Д21Б.135.000СБ	Воздуховоды(топливо-бурый уголь)	Д23В.053.007	Крышка		
Д21Б.135.010СБ	Короб	61	Д23В.053.008	Дно	
Д21Б.135.020	Короб	62	Д23В.053.020	Люк	83
Д21Б.135.020СБ	Короб		Д23В.053.020СБ	Люк	
Д21Б.136.000	Воздуховод котла		Д23В.053.009	Крышка	
Д21Б.136.000СБ	Воздуховод котла	63	Д23В.053.011	Корпус	84
Д21Б.136.010	Отвод		Д23В.053.013	Кронштейн	
Д21Б.136.001	Стенка		Д23В.053.014	Ось	
Д21Б.136.010СБ	Отвод	64	Д23В.053.015	Проушина	85
Д21Б.136.002	Стенка		Д23В.053.012	Прокладка	
Д21Б.136.020	Короб		Д23В.054.000	Бак взрыхляющей промывки	
Д21Б.136.020СБ	Короб	65	Д23В.054.000СБ	Бак взрыхляющей промывки	86
Д21А.562.000	Короб с заслонкой		Д23В.054.010	Бак	
Д21А.562.001	Упор		Д23В.054.010СБ	Бак	
Д21А.562.000СБ	Короб с заслонкой	66	Д23В.054.001	Цилиндр	87-90
Д21А.562.010	Короб	Д23В.054.006	Крышка		
Д21А.562.010СБ	Короб	Д23Г.020.000	Бак-терник насыщенного раствора соли		
Д21А.562.020	Заслонка	67	Д23Г.020.000 ВП	Бак-терник насыщенного раствора соли	
Д21А.562.006	Лист		Д23Г.020.000СБ	Бак-терник насыщенного раствора соли	
Д21А.562.007	Ребро		Д23Г.020.001	Стрелка	
Д22Б.084.000	Привод заслонки	68	Д23Г.020.002	Планка	
Д22Б.084.000СБ	Привод заслонки		Д23Г.020.003	Ролик	
Д22Б.084.001	Ось		Д23Г.020.004	Планка	
Д22Б.084.002	Ручка	70	Д23Г.020.005	Ось	92
Д22Б.084.003	Втулка		Д23Г.020.006	Ось	
Д22Б.084.004	Рычаг		Д23Г.020.007	Кронштейн	
Д22Б.084.005	Шпилька	71			

Содержание альбома

Альбом № часть 1

Типовой проект 903-1-221.86

Обозначение	Наименование	Стр.	Обозначение	Наименование	Стр.
Д23Г.020.007	Кронштейн	92	Д23Д.322.000 СБ	Опора трубопроводов	111
Д23Г.020.008	Заглушка		Д23Д.322.001	Перекладина	
Д23Г.020.009	Пробка		Д23Д.323.000	Опора трубопроводов	112
Д23Г.020.011	Фланец	93	Д23Д.323.000 СБ	Опора трубопроводов	
Д23Г.020.012	Шайба дроссельная		Д12Г.146.000	Сочленение МЭО-100/25-0,25 с дымососом ДН-9	
Д23Г.020.014	Прокладка		Д12Г.146.000 СБ	Сочленение МЭО-100/25-0,25 с дымососом ДН-9	113
Д23Г.020.013	Игла	94	Д12Г.146.010	Тяга	114
Д23Г.020.010	Бак		Д12Г.146.001	Палец	
Д23Г.020.015	Обечайка		Д12Г.146.010 СБ	Винт	115
Д23Г.020.010СБ	Бак	95	Д12Г.146.002	Тяга	
Д23Г.020.016	Дно		Д12Г.146.003	Серьга	
Д23Г.020.017	Кольцо		Д12Г.146.020	Вилка	116
Д23Г.020.020	Опора	96	Д12Г.146.020 СБ	Вилка	
Д23Г.020.020СБ	Опора		Д12Г.146.004	Бобышка	117
Д23Г.020.025	Уголок		Д12Г.146.030	Мчфта	
Д23Г.020.030	Лестница	97	Д12Г.146.005	Ушко	118
Д23Г.020.030СБ	Лестница		Д12Г.146.030СБ	Мчфта	
Д23Г.020.027	Стойка		Д12Г.146.006	Втулка	119
Д23Г.020.028	Кронштейн	98	Д12Г.146.040	Опора	
Д23Г.020.029	Опора		Д12Г.146.040СБ	Опора	120
Д23Г.020.040	Заглушка		Д12Г.147.000 СБ	Сочленение МЭО-100/25-0,25 с вентилятором ВДН-8.	
Д23Г.020.040СБ	Заглушка		Д12Г.147.000	Сочленение МЭО-100/25-0,25 с вентилятором ВДН-8	121
Д23Г.020.033	Ушко	99	Д12Г.148.000	Сочленение МЭО-100/25-0,25 с клапаном ОРП-50	
Д23Г.020.034	Колпак		Д12Г.148.001	Ось	122
Д23Г.020.050	Корпус		Д12Г.148.000 СБ	Сочленение МЭО-100/25-0,25 с клапаном ОРП-50	123
Д23Г.020.050СБ	Корпус		Д12Г.149.000СБ	Сочленение МЭО-100/25-0,25 с клапанами типа 6с-9	
Д23Г.020.035	Труба	100	Д12Г.149.000	Сочленение МЭО-100/25-0,25 с клапанами типа 6с-9.	124
Д23Г.020.036	Бобышка		Д12Г.150.000	Сочленение МЭО-100/25-0,25 с клапанами типа 9с-3-3.	
Д23Г.020.060	Люк	101	Д12Г.150.000СБ	Сочленение МЭО-100/25-0,25 с клапанами типа 9с-3-3.	125
Д23Г.020.039	Лист		Д22Г.057.000	шкаф для прибора давления	126
Д23Г.020.060СБ	Люк		Д22Г.057.000СБ	шкаф для прибора давления	
Д23Г.020.041	Ручка	102	Д22Г.057.001	Ушко	127
Д23Г.020.042	Петля		Д22Г.057.002	Петля	
Д23Г.020.043	Упор	103	Д22Г.057.003	Ушко	
Д23Г.020.070	Крышка		Д22Г.057.010	Дверь	128
Д23Г.020.045	Лист	104	Д22Г.057.010СБ	Дверь	
Д23Г.020.046	Стойка		Д22Г.057.004	Каркас	129
Д23Г.020.070СБ	Крышка		Д22Г.057.006	Ручка	
Д23Г.020.048	Опора	105	Д22Г.057.020	Корпус	130
Д23Г.020.080	Поплавок		Д22Г.057.020СБ	Корпус	
Д23Г.020.080СБ	Поплавок		Д22Г.057.007	Лист	131
Д23Г.020.053	Кольцо	106	Д22Г.060.006	Стойка	
Д23Г.020.090	Патрубок		Д22Г.060.000	шкаф аккумуляторный	132
Д23Г.020.090СБ	Патрубок		Д22Г.060.001	Обечайка	
Д23Г.020.057	Труба	107	Д22Г.060.002	Крышка	133
Д23Г.020.100	Патрубок		Д22Г.060.000СБ	шкаф аккумуляторный	
Д23Г.020.100СБ	Патрубок		Д22Г.060.004	Фланец	134
Д23Д.314.000	Опора под грязевик	108	Д22Г.060.005	Подкладка	
Д23Д.315.000	Опора		Д22Г.060.013	Стойка	
Д23Д.316.000	Опора		Д12Г.174.000	Сочленение МЭО-100/25-0,25р с валом забрасывателя топки котла	133
Д23Д.317.000	Подвеска предохранительного устройства	109	Д12Г.174.010	Рычаг	
Д23Д.317.000СБ	Подвеска предохранительного устройства		Д12Г.174.010СБ	Рычаг	
Д23Д.317.002	Накладка	110	Д12Г.174.000СБ	Сочленение МЭО-100/25-0,25р с валом забрасывателя топки котла	134
Д23Д.318.000	Опора трубопроводов				
Д23Д.318.001	Кронштейн	111			
Д23Д.318.002	Стойка				
Д23Д.319.000	Опора трубопроводов				
Д23Д.319.000СБ	Опора трубопроводов				
Д23Д.320.000	Опора трубопроводов				
Д23Д.320.000СБ	Опора трубопроводов				
Д23Д.320.001	Перекладина				
Д23Д.321.000	Опора трубопроводов				
Д23Д.321.000СБ	Опора трубопроводов				
Д23Д.321.001	Хомут				
Д23Д.321.002	Стойка				
Д23Д.322.000	Опора трубопроводов				

Инв. №	Наименование	Обозначение документа на поставку	Поставщик	Куда входит (обозначение)	Количество			Примечание
					на шпиль	на лекты	всего	
1	Прокшина 14	ГОСТ 16127-78		Д 20В.00В.090-01	2		2	
2				-02	2		2	
3							4	
4	Чушко 12	ГОСТ 16127-78		Д 20В.00В.090-01	2		2	
5				-02	2		2	
6							4	
7	Талрея 5-0Ш-8В	ОСТ 5.2314-79		Д 20В.00В.090-01	1		1	
8				-02	1		1	
9							2	
10								
11	Отвод 90° 426x10	ГОСТ 17375-83			2		2	
12								
13	<u>Крепежные изделия</u>							
14								
15	Болт М10x35.36	ГОСТ 7798-70			12		12	
16	М12x30.36				26		26	
17								
18	Гайка М10.4	ГОСТ 5915-70			12		12	
19	М12.4				26		26	
20								
21								
22								
23								
24								
25								

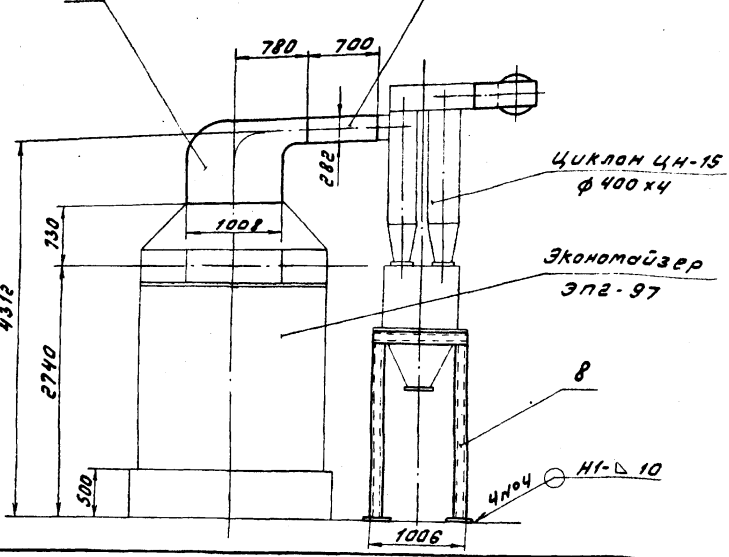
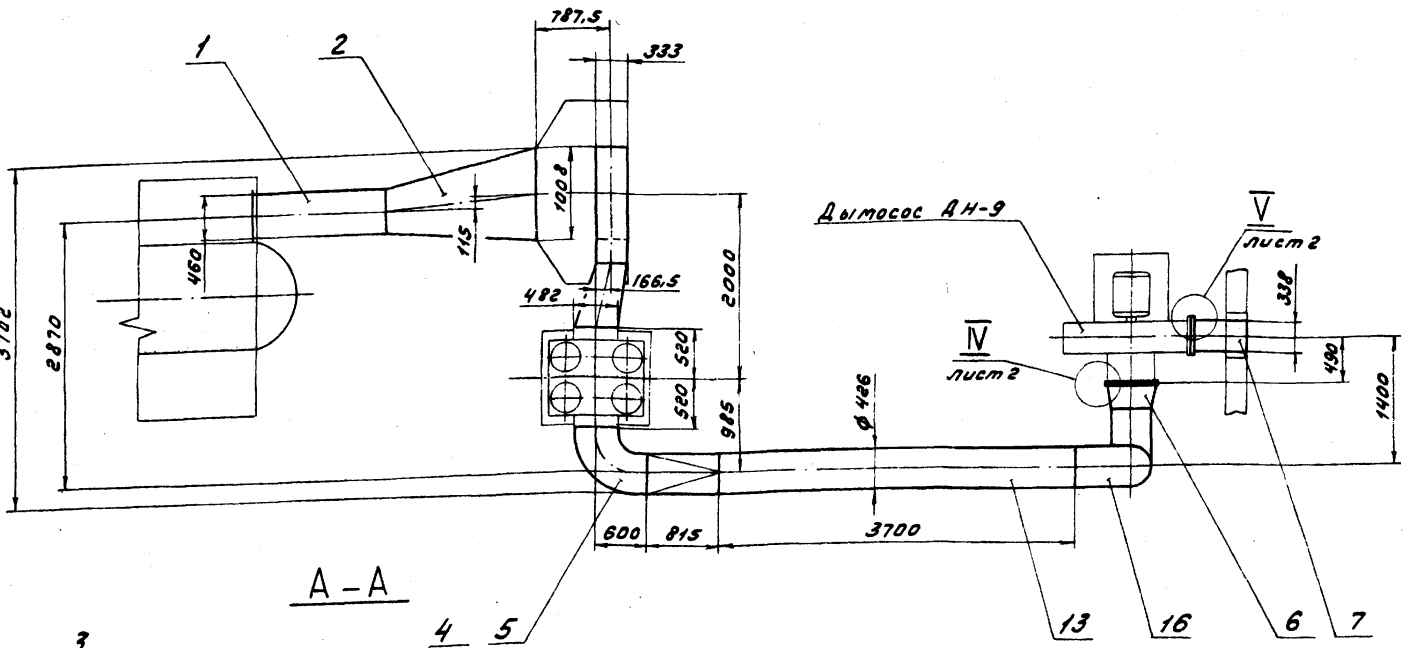
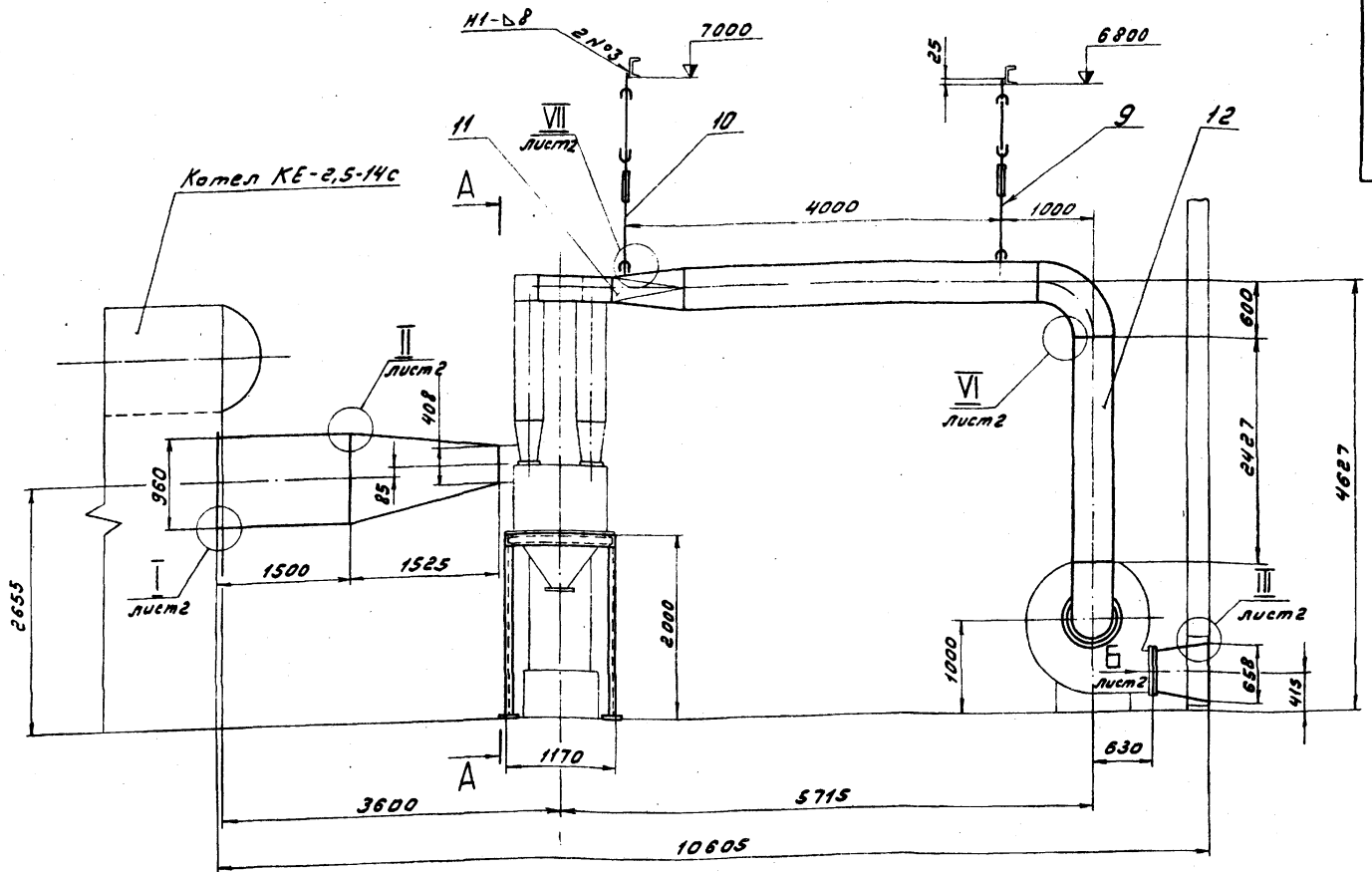
				Д 20В.00В.000 ВП						
Изм.	Лист	№ докум.	Подп.	Дата	Газожоды (тапливо - каменный уголь) ведомость покупных изделий			Лист	Лист	Листов
Разраб.	Козина	Тех.	ИЗБС					1	1	1
Проб.	Козина	Тех.								
Испол.	Болыкина	Тех.								
Идентиф.	Маммер	Тех.								
Чтв.										

Инв. №	Лист	Обозначение	Наименование	Кол.	Примечание
13	13	Д 20В.00В.003	Труба Труба 426x10 ГОСТ 10704-76 Д ГОСТ 10705-80		
			L = 3700 х 16 <sup>25/</sup>	1	154 кг
14	14	Д 20В.00В.004	Прокладка	1	
15	15	Д 20В.00В.005	Прокладка	1	
			Стандартные изделия		
16			Отвод 90° 426x10 ГОСТ 17375-83	2	
			Болты ГОСТ 7798-70		
17			М10x35.36	12	
18			М12x30.36	26	
			Гайки ГОСТ 5915-70		
19			М10.4	12	
20			М12.4	26	
			Материалы		
21			Шнур асбестовый ШАОН 10 ГОСТ 1179-83	10	кг

Инв. №	Лист	Обозначение	Наименование	Кол.	Примечание
			Документация		
*		Д 20В.00В.000 СБ	Сборочный чертеж		№ 93, 92
13		Д 20В.00В.000 ВП	ведомость покупных изделий		
			Сборочные единицы		
14	1	Д 20В.00В.010	Короб	1	
14	2	Д 20В.00В.020	Короб	1	
14	3	Д 20В.00В.030	Короб	1	
14	4	Д 20В.00В.040	Короб	1	
14	5	Д 20В.00В.050	Короб	1	
14	6	Д 20В.00В.060	Короб	1	
14	7	Д 20В.00В.070	Короб	1	
14	8	Д 20В.00В.080	Опора	1	
14	9	Д 20В.00В.090 - 01	Подвеска	1	
	10	- 03	Подвеска	1	
			Детали		
13	11	Д 20В.00В.001	Переход	1	
13	12	Д 20В.00В.002	Труба Труба 426x10 ГОСТ 10704-76 Д ГОСТ 10705-80		
			L = 2427 х 16 <sup>25/</sup>	1	101 кг

Изм. Лист № докум. Подп. Дата

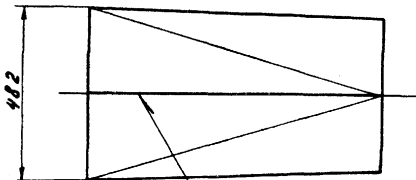
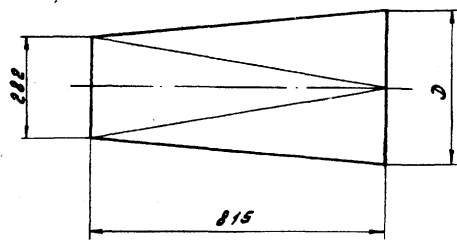
				Д 20В.00В.000						
Изм.	Лист	№ докум.	Подп.	Дата	Газожоды (тапливо - каменный уголь)			Лист	Лист	Листов
Разраб.	Козина	Тех.	ИЗБС					1	1	1
Проб.	Козина	Тех.								
Испол.	Болыкина	Тех.								
Идентиф.	Маммер	Тех.								
Чтв.										



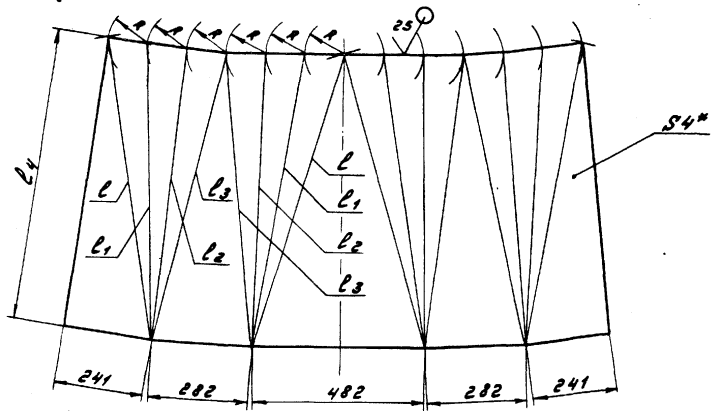
1. Размеры для справок
2. Сварные швы по ГОСТ 5264-80
3. Установочные размеры и присоединение изделий, не поставляемых по спецификации Д 20 В. 008.000 выполняются при монтаже в технологической части проекта.

				Д 20 В. 008.000 СБ			
Изм.	Лист	№ докум.	Подп.	Дата	Газоходы (топливо-каменный уголь)	Лит.	Масштаб
Разраб.	Козина	7/85	7.385			U	1185 1:40
Пров.	Козина					Лист 1	Листов 2
Т.контр.						Госстрой СССР ГПИ Горьковский Сантехпроект	
Нач. отд.	Вольский						
Инженер	Мамтер						
Упр.							





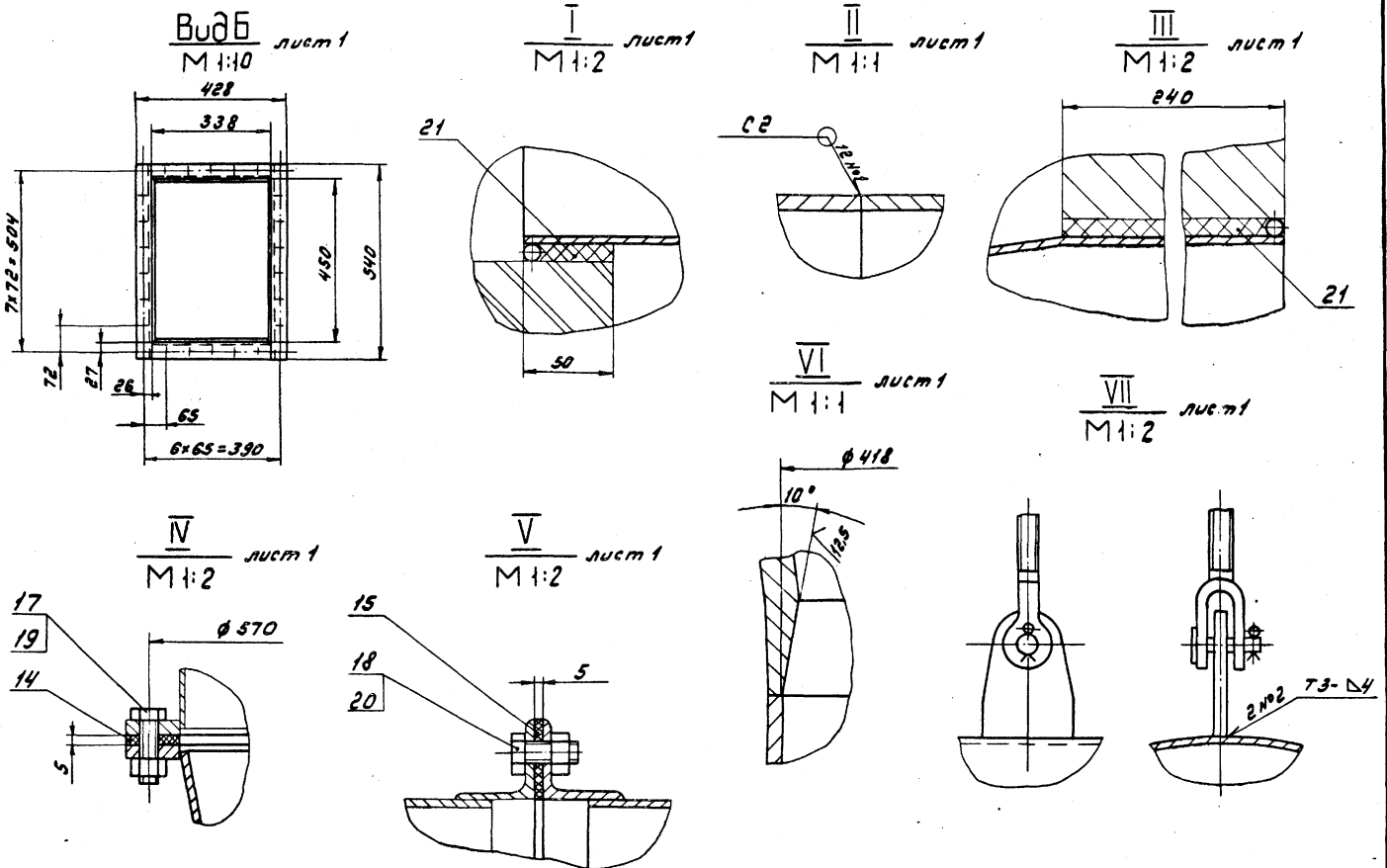
ГОСТ 5264-80-С2



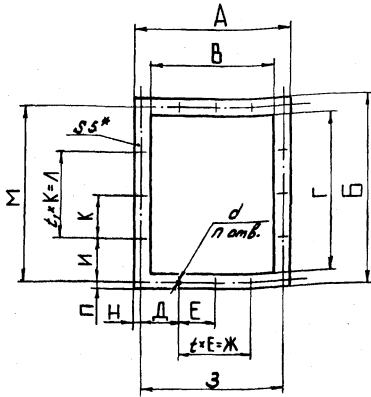
Обозначение	Размеры, мм							Масса, кг
	D	R	L	L <sub>1</sub>	L <sub>2</sub>	L <sub>3</sub>	L <sub>4</sub>	
Д20В.008.001	422	109	852	827	818	827	817	39
-01	530	136	858		815		823	40

1.\* Размеры для справок  
2. ± 1/16  
2

Д20В.008.001									
Изм.	Лист	Подпись	Подп.	Дата	Переход	Лист	Масса	Листов	
Разраб.	Козина	Тос	Н.С.С.	И.С.С.		У	См.	табл.	-
Исполн.	Мухомов	И.И.			Лист 5-ИИ-4 ГОСТ 19903-74 в Связи с ГОСТ 14637-79			Лист	Листов 1
						Госстандарт СССР ГНУ Горьковский Самтехпроект Формат А3			



Изм.	Лист	Подпись	Подп.	Дата	Д20В.008.000.СБ	Лист
Исполн.	Мухомов	И.И.				2
						24132-06 8 Копирован: И.И.И. Формат А3



Обозначение	Размеры, мм														t	t <sub>1</sub>	n	Масса, кг	
	A	B	B	Г	Д	Е	Ж	З	И	К	Л	М	Н	П					
Д20В.00В.005	428	540	338	450	65	65	260	390	72	360	504	19	18			4	5	26	0,6
-01	1198	1490	1072	1364	284	284	568	1036	285	855	1425	31	33	14		2	3	18	2,4
-02	500	600	400	500	115	115	230	460	140	140	280	20	20			2	2	16	0,8
-03	390	490	300	400	70	70	210	350	75	75	300	150			3	4	22	0,5	
-04	852	575	780	503	39	125	750	828	88	125	375	551	12	12	12	6	3		0,7
-05	454	1070	354	970	138	138	-	414	150	146	730	1030	20	20	14	-	5	20	1
-06	360	630	270	600	160	-	-	320	217	217	-	651			-	-	10		0,6

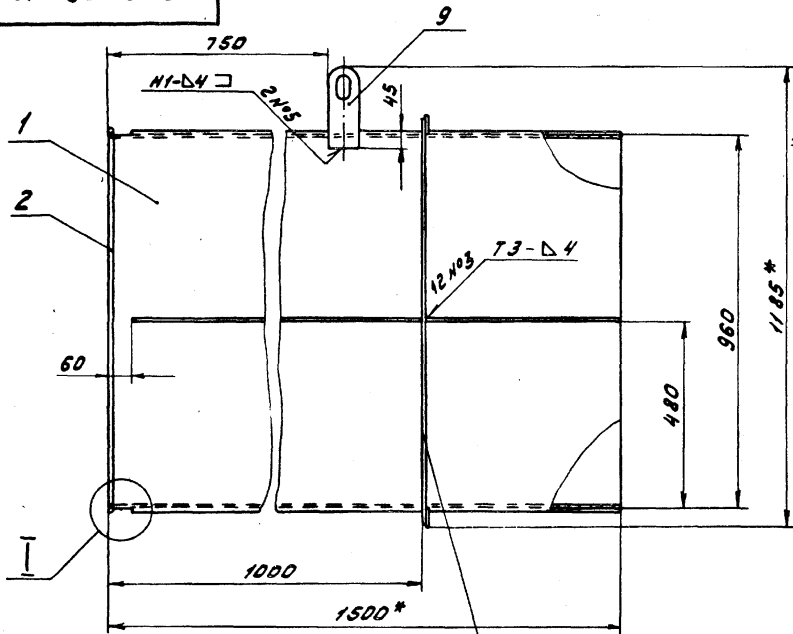
\*Размеры для справок

Д20В.00В.005												
Лист	№ докум.	Лист	Число	Прокладка						Лист	Масса	Материал
У	Козина	Фас	ИЗБ							См. табл.	-	
Л.контр.	Минтер	Иль		Картон известковый КРАОН-5 ГОСТ 2850-80						Лист Листов 1 Листовой СССР ГПУ Горьковский Салтешпроект Формат А3		

Обозначение	Наименование	Кол.	Примечание
7 Д20В.00В.014	Ребро		
	Полоса Б-25 ГОСТ 103-76		
	ВСтЗен ГОСТ 535-79		
	L=540 h16 <sup>25</sup>	2	1,1 кг
8 Д20В.00В.015	Ребро		
	Полоса Б-25 ГОСТ 103-76		
	ВСтЗен ГОСТ 535-79		
	L=485 h16 <sup>25</sup>	2	0,9 кг
	Прочие изделия		
9	Серьга 1200-01	2	Ленинград
	МВН 3081-65	2	Орезной гострой
Д20В.00В.010			Лист 2

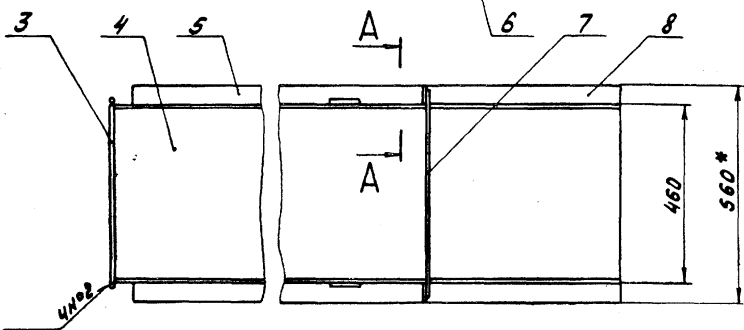
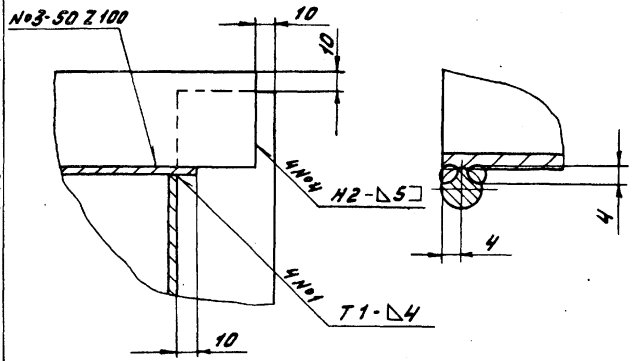
Обозначение	Наименование	Кол.	Примечание
	Документация		
Д20В.00В.010 СБ	Сборочный чертеж		
	Детали		
1 Д20В.00В.007	Лист	2	
2 Д20В.00В.008	Листок		
	Крыш Б-В ГОСТ 2590-71		
	ВСтЗен ГОСТ 535-79		
	L=960 h16 <sup>25</sup>	2	0,4 кг
3 Д20В.00В.009	Листок		
	Крыш Б-В ГОСТ 2590-71		
	ВСтЗен ГОСТ 535-79		
	L=460 h16 <sup>25</sup>	2	0,2 кг
4 Д20В.00В.011	Лист		
	Лист Б-1Н-4 ГОСТ 19303-74		
	ВСтЗен ГОСТ 14637-79		
	(1500 x 452) h16 <sup>25</sup>	2	21 кг
5 Д20В.00В.012	Ребро		
	Полоса Б-25 ГОСТ 103-76		
	ВСтЗен ГОСТ 535-79		
	L=940 h16 <sup>25</sup>	2	1,8 кг
6 Д20В.00В.013	Ребро		
	Полоса Б-25 ГОСТ 103-76		
	ВСтЗен ГОСТ 535-79		
	L=1040 h16 <sup>25</sup>	2	2 кг
Д20В.00В.010			Лист 21
Короб			Лист 1
			Листовой СССР ГПУ Горьковский Салтешпроект Формат А4

Д 20 В. 008. 010 СБ



A-A  
M 1:2

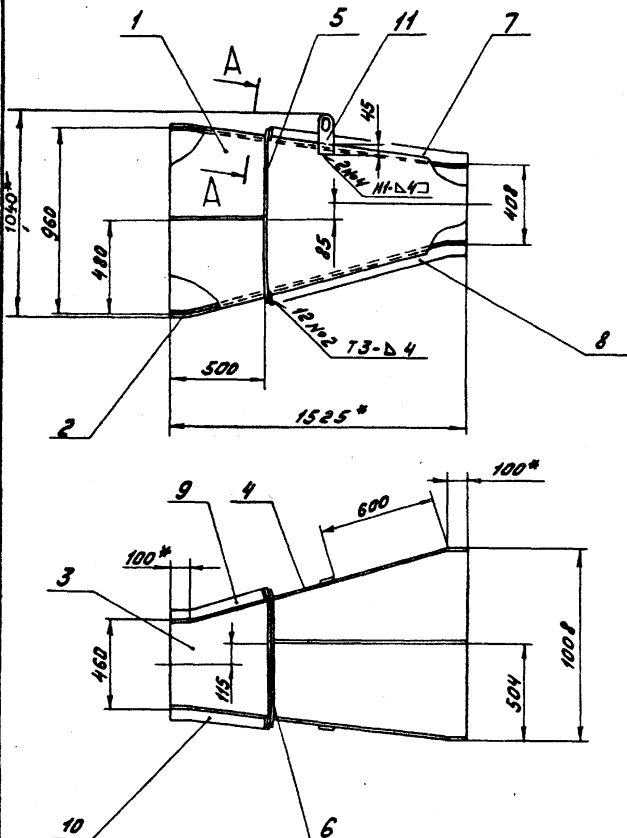
I  
M 1:1



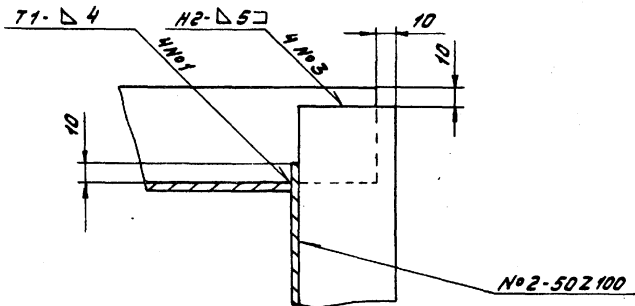
- 1. \* Размеры для справок
- 2.  $\pm \frac{1716}{2}$
- 3. Сварные швы по ГОСТ 5264-80
- 4. Сварка ручная дуговая

				Д 20 В. 008. 010 СБ				
Изм.	Лист	№ докум.	Подп.	Дата	Короб	Лист	Масса	Листов
Разр.	Козина	Т.С.	НЗКС			U	117	1:10
Проб.	Козина	Т.С.				Лист	Листов	
Т.Контр.						Госстанд СССР		
И.Контр.	Мягко	С.С.				ГПИ Горьковский		
Чтб.						Синтезпроект		
						Формат А3		

Д 20 В. 008. 020 СБ



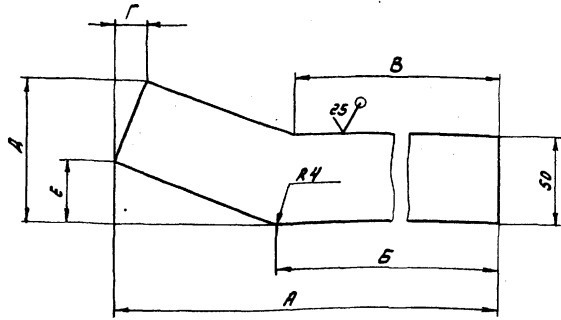
A-A повернуто  
M 1:2



- 1. \* Размеры для справок
- 2.  $\pm \frac{1716}{2}$
- 3. Сварные швы по ГОСТ 5264-80

				Д 20 В. 008. 020 СБ				
Изм.	Лист	№ докум.	Подп.	Дата	Короб	Лист	Масса	Листов
Разр.	Козина	Т.С.	НЗКС			U	150	1:20
Проб.	Козина	Т.С.				Лист	Листов	
Т.Контр.						Госстанд СССР		
И.Контр.	Мягко	С.С.				ГПИ Горьковский		
Чтб.						Синтезпроект		
						Формат А3		

(✓)(✓)



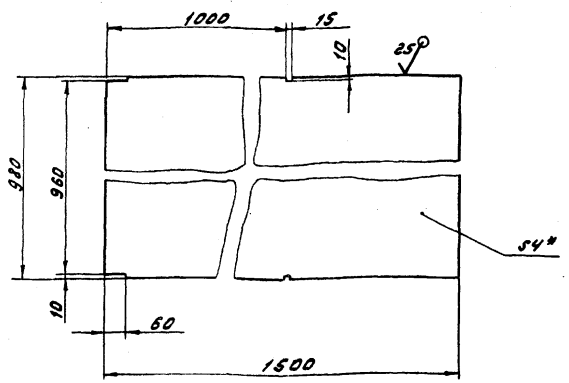
Обозначение	Размеры, мм						Масса, кг
	A	B	C	D	E	F	
Д 208.008.018	1023	924	913	7	63	14	2
-01	1045	948	944	13	74	26	2
-02	513	417	410	14	76	28	1
-03	508	403	399	6	61	12	1

$\pm \frac{1716}{2}$

Д 208.008.018

Изм.	Лист	№ докум.	Подп.	Дата	Ребро	Лит.	Масса	Масштаб
Разр.	Козина	Тех	ИЗ.85			И	См. табл.	-
Проб.	Козина	Тех			Лист	Листов		
И.контр.	Мягтер	Тех			Лист Б-ПН-5 ГОСТ 19903-74 Госстрой СССР ГПИ Горьковский Сантехпроект Формат А4			

(✓)(✓)



- 1. \* Размеры для справок
- 2.  $\pm \frac{1716}{2}$

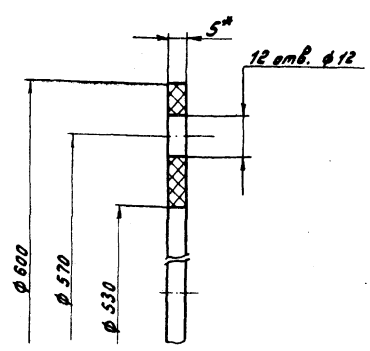
Д 208.008.007

Изм.	Лист	№ докум.	Подп.	Дата	Лист	Лит.	Масса	Масштаб
Разр.	Козина	Тех	ИЗ.85			И	30	1:10
Проб.	Козина	Тех			Лист	Листов		
И.контр.	Мягтер	Тех			Лист Б-ПН-4 ГОСТ 19903-74 Госстрой СССР ГПИ Горьковский Сантехпроект Формат А4			

Формат	Этаж	Лист	Обозначение	Наименование	Кол.	Примечание
				Документация		
			Д 208.008.020 СБ	Сборочный чертеж		
				Детали		
		1	Д 208.008.016	Стенка	1	
		2	-01	Стенка	1	
		3	-02	Стенка	1	
		4	-03	Стенка	1	
		5	Д 208.008.017	Ребро	2	
		6	-01	Ребро	2	
		7	Д 208.008.018	Ребро	1	
		8	-01	Ребро	1	
		9	-02	Ребро	1	
		10	-03	Ребро	1	
				Прочие изделия		
		11		Сервис 1200-01		Ленинград
				МВН 3081-65	2	"Оргэнергострой"

Д 208.008.020

Изм.	Лист	№ докум.	Подп.	Дата	Короб	Лит.	Масса	Масштаб
Разр.	Козина	Тех	ИЗ.85			И	См. табл.	-
Проб.	Козина	Тех			Лист	Листов		
И.контр.	Мягтер	Тех			Лист Б-ПН-5 ГОСТ 19903-74 Госстрой СССР ГПИ Горьковский Сантехпроект Формат А4			



\* Размеры для справок

Д 208.008.004

Изм.	Лист	№ докум.	Подп.	Дата	Прокладка	Лит.	Масса	Масштаб
Разр.	Козина	Тех	ИЗ.85			И	0,5	1:1
Проб.	Козина	Тех			Лист	Листов		
И.контр.	Мягтер	Тех			Лист Б-ПН-1-5 ГОСТ 2850-80 Госстрой СССР ГПИ Горьковский Сантехпроект Формат А4			





Формат Зона	№	Обозначение	Наименование	Кол.	Примечание
И4	3	Д 20 В. 008. 029	Стенка	1	
	4	-01	Стенка	1	
И4	5	Д 20 В. 008. 031	Стенка	2	
И4	6	Д 20 В. 008. 032	Ребро	2	
			Д 20 В. 008. 040-01		
			Детали		
И4	3	Д 20 В. 008. 029-02	Стенка	1	
	4	-03	Стенка	1	
И4	5	Д 20 В. 008. 031-01	Стенка	2	
И4	6	Д 20 В. 008. 032-01	Ребро	2	
					Лист
Д 20 В. 008. 040					2
					Формат И4

Формат Зона	№	Обозначение	Наименование	Кол.	Примечание
			Документация		
И3		Д 20 В. 008. 040 СБ	Сборочный чертеж		
			Детали		
И4	1	Д 20 В. 008. 028	Ребро		
			Полоса Б-2 5x50 ГОСТ 1103-76 8См 3сл ГОСТ 335-79		
			L = 362 H 16 $\sqrt{25}$	2	0,7 кг
			Прочие изделия		
	2		Сервис 1200-01		Лемингтон
			МАН 3001 - 65	2	Диаметр
					спрей *
					Лист
Д 20 В. 008. 040					
					Формат И4
					Короб
					Лист Лист Листов
					1 1 2
					Листовой ССР ГПИ Горьковский Сантехпроект
					Формат И4

Д 20 В. 008. 031

Обозначение	Размеры, мм			Масса, кг
	A	B	B	
Д 20 В. 008. 031	325	566	700	9
-01	530	771	1200	18

$\pm \frac{17,16}{2}$

Д 20 В. 008. 031				
Лист	Масса	Масштаб		
И	См.	табл.		
Лист Листов				
Лист Б-ИИ-4 ГОСТ 19903-74 8См 3сл ГОСТ 14637-79				
Госстрой СССР ГПИ Горьковский Сантехпроект				
Формат И4				

Д 20 В. 008. 023

Обозначение	Размеры, мм				Длина развертки, мм	Масса, кг
	A	B	B	R		
Д 20 В. 008. 023	1284	983	325	438	2074	21
-01	280	705	325	160	911	9
-02	1284	898	530	438	1989	33
-03	280	620	530	160	826	14

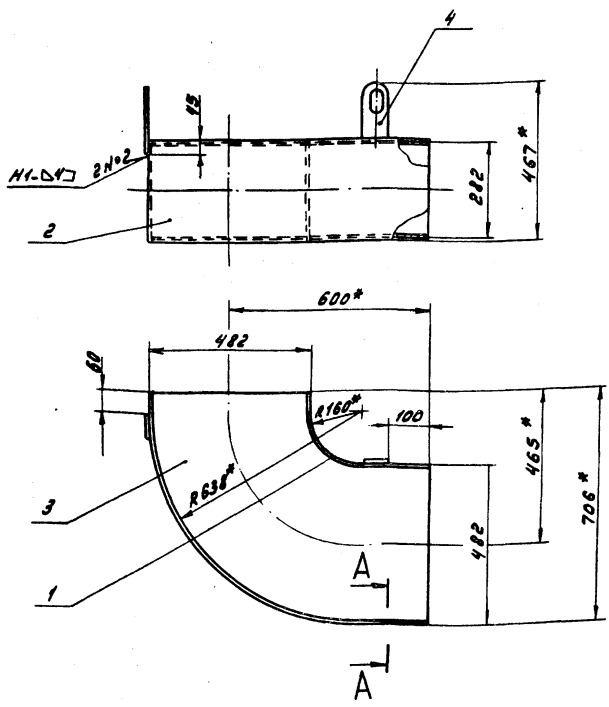
1. \* Размеры для справок  
2.  $\pm \frac{17,16}{2}$

Д 20 В. 008. 023				
Лист	Масса	Масштаб		
И	См.	табл.		
Лист Листов				
Лист Б-ИИ-4 ГОСТ 19903-74 8См 3сл ГОСТ 14637-79				
Госстрой СССР ГПИ Горьковский Сантехпроект				
Формат И4				





Д 20 В. 008. 050 СБ



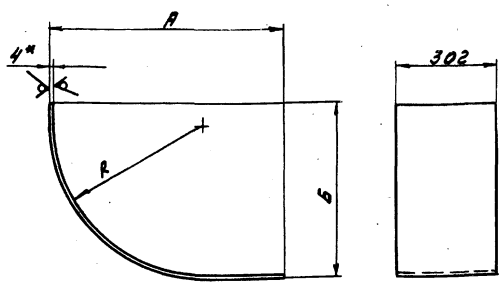
A-A  
M 1:1

1. \* Размеры для справок
2. ±  $\frac{1716}{2}$
3. Сварные швы по ГОСТ 5264-80

				Д 20 В. 008. 050 СБ			
Чит. Лист	№ докум.	Подп.	Дата	Короб	Лит.	Масса	Кусочки
Разреш.	Кодина	Чис.	Чис.		U	32	1-10
Пров.	Кодина	Чис.			Лист	Листов	
Г. Кант					Листовой СССР ГПИ Горьковский Сантехпроект Формат А3		
И. Кант	Мюнтер	Иль					
Уч. в.							

Д 20 В. 008. 034

25 (✓)



Обозначение	Размеры, мм			Длина разв. кр, мм	Масса, кг
	A	B	R		
Д 20 В. 008. 034	841	706	638	1268	12
-01	363	228	160	517	5

1. \* Размеры для справок
2. ±  $\frac{1716}{2}$

				Д 20 В. 008. 034			
Чит. Лист	№ докум.	Подп.	Дата	Стенка	Лит.	Масса	Кусочки
Разреш.	Кодина	Чис.	Чис.		U	Ст. табл.	-
Пров.	Кодина	Чис.			Лист	Листов	1
Г. Кант					Листовой СССР ГПИ Горьковский Сантехпроект Формат А4		
И. Кант	Мюнтер	Иль			Лист Б-ПК-4 ГОСТ 19.903-74 Вместе с ГОСТ 14637-79		
Уч. в.							

№	Зона	№з.	Обозначение	Наименование	Кол.	Примечание
				Документация		
15			Д 20 В. 008. 050 СБ	Сборочный чертеж		
				Детали		
14			1 Д 20 В. 008. 034	Стенка	1	
			2	-01 Стенка	1	
14			3 Д 20 В. 008. 035	Стенка	2	
				Прочие изделия		
			4	Серьга 1200 - 01		Ленинград
				МВН 3081 - 65	2	«Организгострой»

И. Кант Мюнтер Иль

				Д 20 В. 008. 050			
Чит. Лист	№ докум.	Подп.	Дата	Короб	Лит.	Лист	Листов
Разреш.	Кодина	Чис.	Чис.		U	1	1
Пров.	Кодина	Чис.			Листовой СССР ГПИ Горьковский Сантехпроект Формат А4		
И. Кант	Мюнтер	Иль					
Уч. в.							

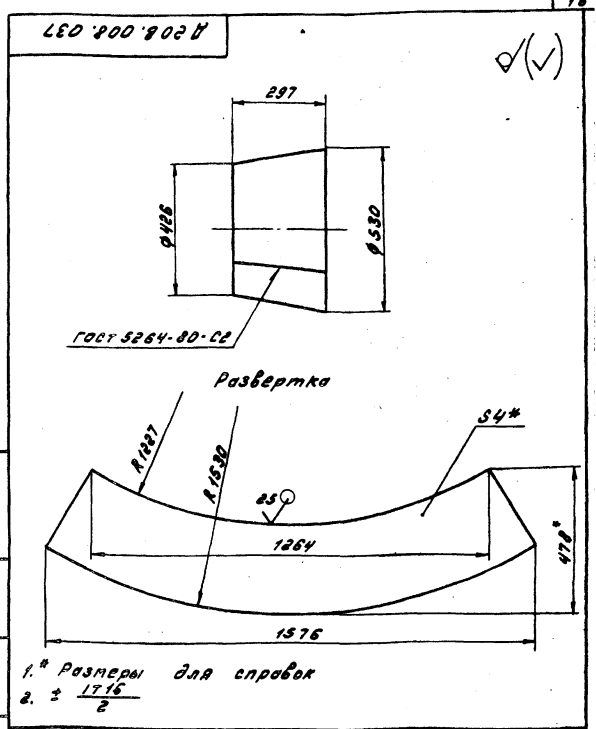
21192-06 16

Копировал: И. Кант

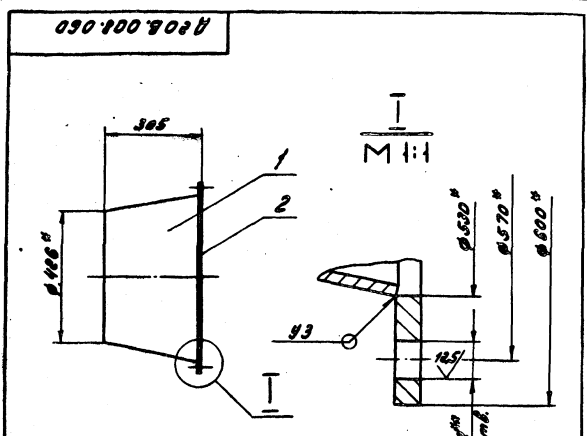
Формат А4

Лист	№ докум.	Лист	Дата	Измен.	№	Обозначение	Наименование	Кол.	Примечание
							<u>Документация</u>		
							<u>Детали</u>		
1	Д 208.008.070 СБ	Сборочный чертёж							
							<u>Детали</u>		
1	Д 208.008.041	Стенка			2				
2	Д 208.008.042	Уголок							
							Уголок 45x45-Б ГОСТ 809-78 В СтЗел ГОСТ 535-79		
							L = 540 h16 $\frac{25}{\checkmark}$	2	3,8 К2
3	Д 208.008.043	Уголок							
							Уголок 45x45-Б ГОСТ 809-78 В СтЗел ГОСТ 535-79		
							L = 330 h16 $\frac{25}{\checkmark}$	2	3,1 К2
4	Д 208.008.044	Стенка			2				
5	Д 208.008.045	Пруток							
							Круг Ф. 8-ГОСТ 2530-71 В СтЗел ГОСТ 535-79		
							L = 678 h16 $\frac{25}{\checkmark}$	2	0,3 К2
6	Д 208.008.046	Пруток							
							Круг Ф. 8-ГОСТ 2530-71 В СтЗел ГОСТ 535-79		
							L = 330 h16 $\frac{25}{\checkmark}$	2	0,1 К2

Д 208.008.070				Лист		Масса		Минимум	
Исполн.	Провер.	Контроль	Монтаж	И	17	1:10			
Короб				Лист Листов 7					
				Лист 5-ИИ-4 ГОСТ 19903-74					
				В СтЗел ГОСТ 14637-79					
				Госстрой СССР					
				Гли Горьковский					
				Сантехпроект					
				Формат А4					



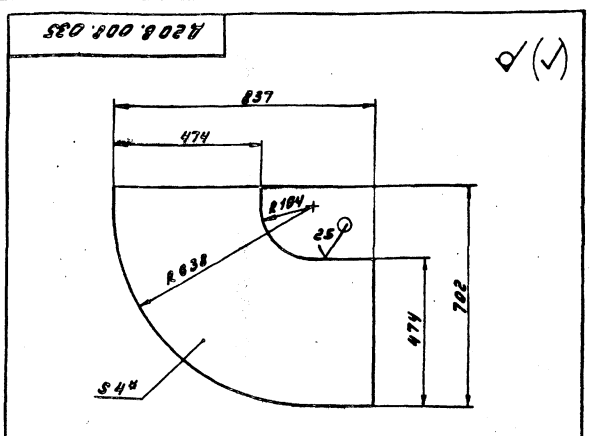
Д 208.008.037				Лист		Масса		Минимум	
Исполн.	Провер.	Контроль	Монтаж	И	14	1:10			
Конус				Лист Листов 7					
				Лист 5-ИИ-4 ГОСТ 19903-74					
				В СтЗел ГОСТ 14637-79					
				Госстрой СССР					
				Гли Горьковский					
				Сантехпроект					
				Формат А4					



Д 208.008.037				Лист		Масса		Минимум	
Исполн.	Провер.	Контроль	Монтаж	И	17	1:10			
Конус				Лист Листов 7					
				Лист 5-ИИ-4 ГОСТ 19903-74					
				В СтЗел ГОСТ 14637-79					
				Госстрой СССР					
				Гли Горьковский					
				Сантехпроект					
				Формат А4					

Д 208.008.038				Лист		Масса		Минимум	
Исполн.	Провер.	Контроль	Монтаж	И	17	1:10			
Фланец				Лист Листов 7					
				Лист 5-ИИ-4 ГОСТ 19903-74					
				В СтЗел ГОСТ 14637-79					
				Госстрой СССР					
				Гли Горьковский					
				Сантехпроект					
				Формат А4					

21192-06 17 Копирован: Лаванд - формат А4



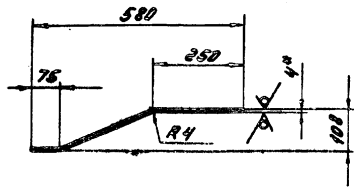
Д 208.008.035				Лист		Масса		Минимум	
Исполн.	Провер.	Контроль	Монтаж	И	13	1:10			
Стенка				Лист Листов 7					
				Лист 5-ИИ-4 ГОСТ 19903-74					
				В СтЗел ГОСТ 14637-79					
				Госстрой СССР					
				Гли Горьковский					
				Сантехпроект					
				Формат А4					

Д 208.008.060				Лист		Масса		Минимум	
Исполн.	Провер.	Контроль	Монтаж	И	17	1:10			
Короб				Лист Листов 7					
				Лист 5-ИИ-4 ГОСТ 19903-74					
				В СтЗел ГОСТ 14637-79					
				Госстрой СССР					
				Гли Горьковский					
				Сантехпроект					
				Формат А4					

21192-06 17 Копирован: Лаванд - формат А4

Д 20 В. 008. 044

52 (✓)



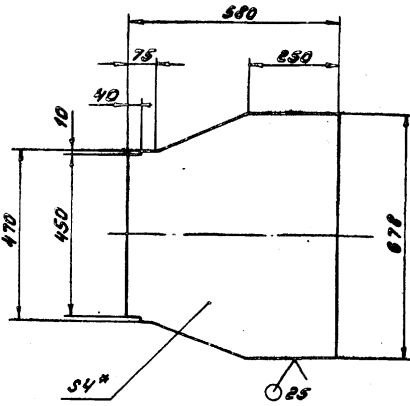
1. \* Размеры для справок  
2. ± 1716 / 2

Д 20 В. 008. 044

Изм.	Лист	№ докум.	Подп.	Дата	Стенка	Лит.	Масса	Масштаб
Разр.	Козина	Лес	ИЗБС			И	6	1:10
Проб.	Козина	Лес			Лист Листов 1			
И. контр.	Мянтар	Шус			Лист Б-ПН-4 ГОСТ 19903-74 ГОСТ 14637-79 Самтехпроект Формат А4			

Д 20 В. 008. 041

(✓)



1. \* Размеры для справок  
2. ± 1716 / 2

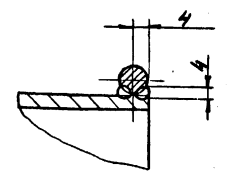
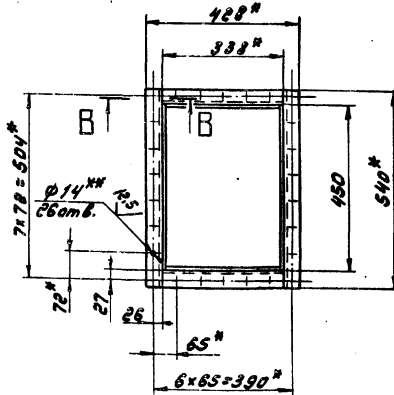
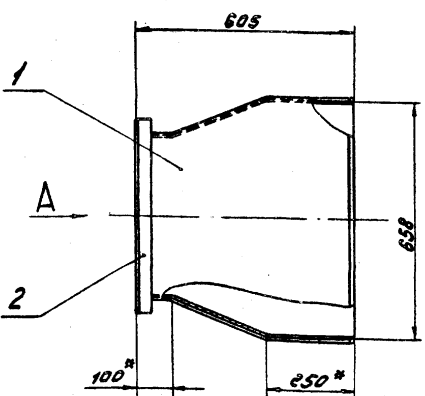
Д 20 В. 008. 041

Изм.	Лист	№ докум.	Подп.	Дата	Стенка	Лит.	Масса	Масштаб
Разр.	Козина	Лес	ИЗБС			И	10	1:10
Проб.	Козина	Лес			Лист Листов 1			
И. контр.	Мянтар	Шус			Лист Б-ПН-4 ГОСТ 19903-74 ГОСТ 14637-79 Самтехпроект Формат А4			

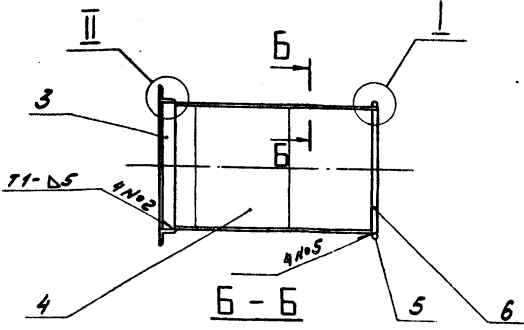
Д 20 В. 008. 070 СБ

Вид А

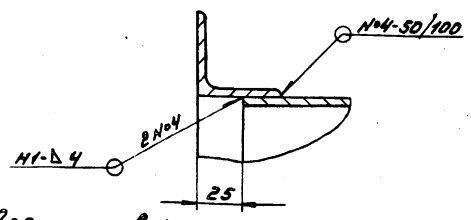
I  
M 1:1



II  
M 1:2



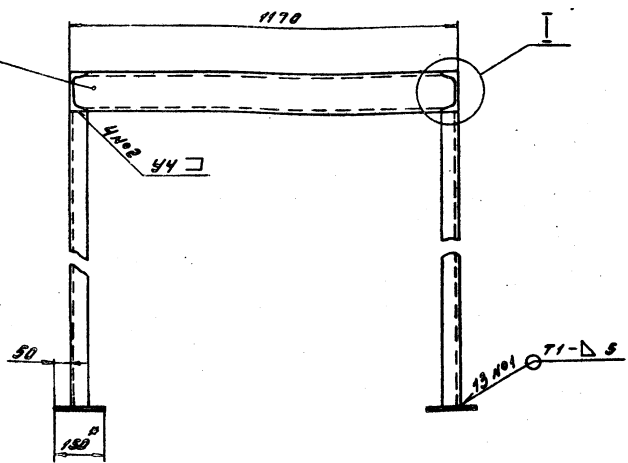
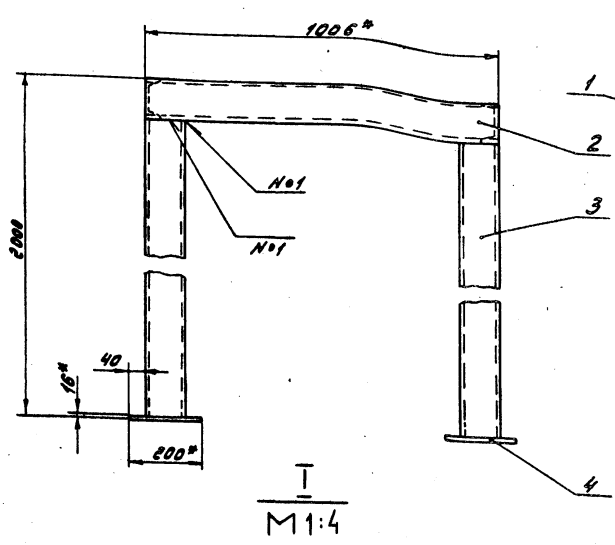
B-B  
M 1:2



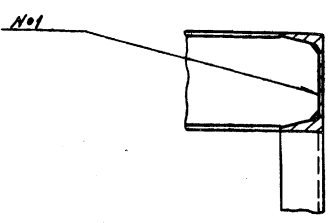
1. \* Размеры для справок  
2. \*\* Обработать по сопрягаемой детали  
3. ± 1716 / 2  
4. Сварные швы по ГОСТ 5264-80  
5. Сварка ручная дуговая

Д 20 В. 008. 070 СБ

Изм.	Лист	№ докум.	Подп.	Дата	Короб	Лит.	Масса	Масштаб
Разр.	Козина	Лес	ИЗБС			И	39	1:10
Проб.	Козина	Лес			Лист Листов 1			
И. контр.	Мянтар	Шус			Лист Б-ПН-4 ГОСТ 19903-74 ГОСТ 14637-79 Самтехпроект Формат А3			

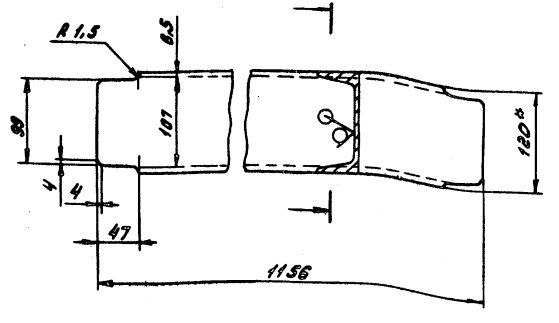


- 1.\* Размеры для справок
- 2. ± 17.16 / 2
- 3. Сварные швы по ГОСТ 5264-80



				Л 20 В. 008. 080 СБ				
Изм. Лист № докум. Подп. Дата	Разработ. Козина Т.А. - 9385	Проект. Козина Т.А.	Т. Кондр.	И. Кондр. Мянтарев Ю.В.	Опора	Лист	138	1:10
						Лист	Листов	Госстрой СССР ГПИ Горьковский Сантехпроект Формат А3

25 (✓)



- 1.\* Размеры для справок
- 2. ± 17.16 / 2

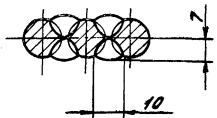
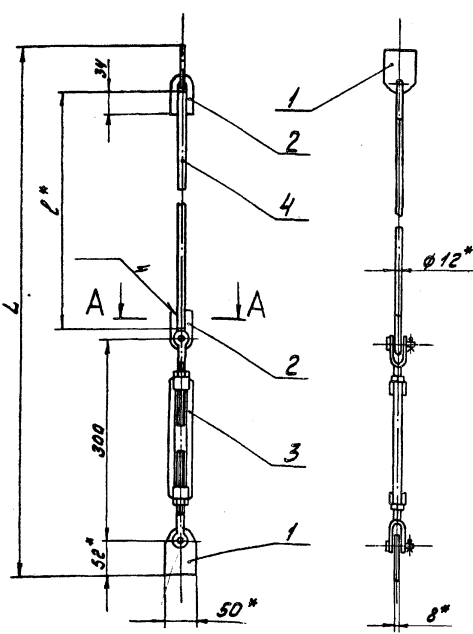
				Л 20 В. 008. 048				
Изм. Лист № докум. Подп. Дата	Разработ. Козина Т.А. - 9385	Проект. Козина Т.А.	Т. Кондр.	И. Кондр. Мянтарев Ю.В.	Швеллер	Лист	12	1:4
						Лист	Листов	Госстрой СССР ГПИ Горьковский Сантехпроект
Швеллер 18-ГОСТ 8240-72						В СЗенГОСТ535-79		

Изм.	Лист	№ докум.	Обозначение	Наименование	№	Примечание
<u>Документация</u>						
13			Л 20 В. 008. 080 СБ	Сварочный чертеж		
<u>Детали</u>						
64	1	Л 20 В. 008. 048	Швеллер		2	
64	2	Л 20 В. 008. 048	Швеллер			
			Швеллер 18-ГОСТ 8240-72	В СЗенГОСТ535-79		
			L = 1006 h 16	25	2	10,4 кг
64	3	Л 20 В. 008. 051	Швеллер			
			Швеллер 18-ГОСТ 8240-72	В СЗенГОСТ535-79		
			L = 1264 h 16	25	4	19,4 кг
64	4	Л 20 В. 008. 052	Лист			
			Лист Б-ИИ-16/ГОСТ 19905-79	В СЗенГОСТ 4637-79		
			(200x150) h 16	25	4	3,8 кг

Детали, материалы, цвета и размеры (показаны на чертежах) даны в соответствии с ГОСТ 19905-79

				Л 20 В. 008. 080				
Изм. Лист № докум. Подп. Дата	Разработ. Козина Т.А. - 9385	Проект. Козина Т.А.	Т. Кондр.	И. Кондр. Мянтарев Ю.В.	Опора	Лист	Лист	Листов
						Лист	Листов	Госстрой СССР ГПИ Горьковский Сантехпроект Формат А3

A-A  
M 1:1



Обозначение	Размеры, мм		Масса, кг
	L	l	
Д 208.008.090	1993	1495	3,3
-01	1985	1545	3,4
-02	2153	1715	3,5
-03	2185	1745	3,6

- 1.\* Размеры для справок
2. ± 1/16
3. Сварка ручная дуговая

Д 208.008.090 СБ				Лит.	Масса	Усилия
Подвеска			У	ст. табл.	1:5	
И. контр. Мюнхен			Лист Листов 1			
Утв.			Госстрой СССР ГПИ Горьковский Синтезпроект Формат А3			

Примет	Зона	Лист	Обозначение	Наименование	Кол.	Приме- чение
			Д 208.008.090-01			
				<u>Детали</u>		
Б4	4	Д 208.008.055	Тяга Круг 12-В-ГОСТ 2590-71 ВСтЗенГОСТ 535-79			
			L = 1545 А16 $\sqrt{25}$	1	1,4 кг	
			Д 208.008.090-02			
				<u>Детали</u>		
Б4	4	Д 208.008.056	Тяга Круг 12-В-ГОСТ 2590-71 ВСтЗенГОСТ 535-79			
			L = 1695 А16 $\sqrt{25}$	1	1,5 кг	
			Д 208.008.090-03			
				<u>Детали</u>		
Б4	4	Д 208.008.057	Тяга Круг 12-В-ГОСТ 2590-71 ВСтЗенГОСТ 535-79			
			L = 1715 А16 $\sqrt{25}$	1	1,6 кг	
						Лист 2
Д 208.008.090						Формат А4

Примет	Зона	Лист	Обозначение	Наименование	Кол.	Приме- чение
				<u>Документация</u>		
А3			Д 208.008.090 СБ	Сборочный чертеж		
				<u>Стандартные изделия</u>		
		1		Проушина 14 ГОСТ 16127-78	2	
		2		Ушко 12 ГОСТ 16127-78	2	
		3		Толрен 5-0ш-88 ОСТ 5.2314-79	1	
<u>Переменные данные для исполнений</u>						
				Д 208.008.090		
				<u>Детали</u>		
Б4	4	Д 208.008.054	Тяга Круг 12-В-ГОСТ 2590-71 ВСтЗенГОСТ 535-79			
			L = 1495 А16 $\sqrt{25}$	1	1,3 кг	
						Лист 2
Д 208.008.090						Формат А4

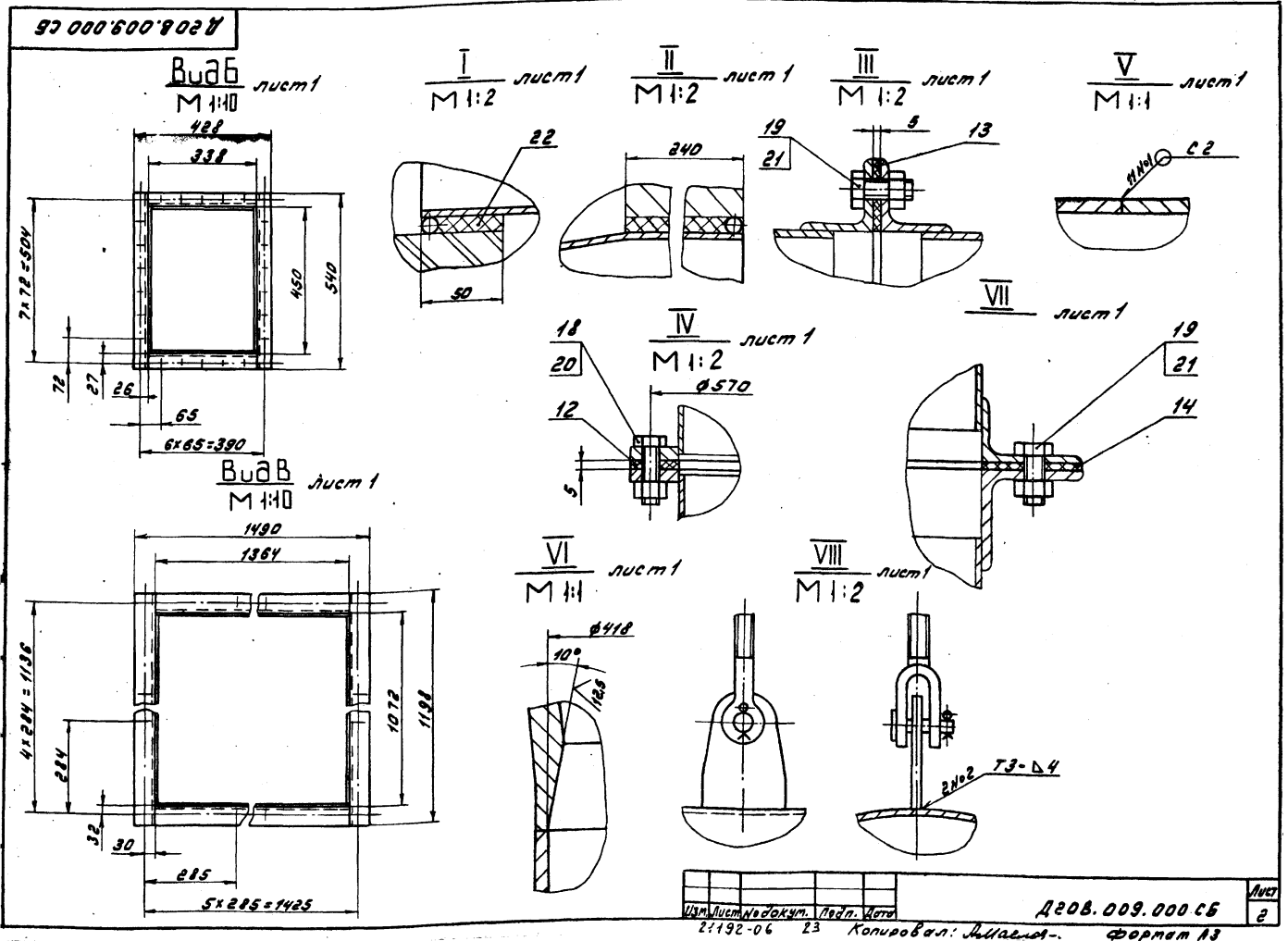
И. контр. Мюнхен





№ строки	Наименование	Обозначение документа на поставку	Поставщик	Куда входит (обозначение)	Количество			Примечание
					на изделие	в комплект	на пять регистров	
1	Проушина 14	ГОСТ 16127-78		А 20 В. 008. 090	2		2	
2				-03	2		2	
3							4	
4	Ушко 12	ГОСТ 16127-78		А 20 В. 008. 090	2		2	
5				-03	2		2	
6							4	
7	Талреп 5-0Ш-88	ОСТ 5.2314-79		А 20 В. 008. 090	1		1	
8				-03	1		1	
9							2	
10								
11	Отвод 90° 530x10	ГОСТ 17375-83			2		2	
12								
13	<u>Крепежные изделия</u>							
14								
15	Болт М10x35.36	ГОСТ 7798-70			12		12	
16	М12x30.36				44		44	
17				А 20 В. 009. 020	64		64	
18							108	
19								
20	Гайка М10.4	ГОСТ 5915-70			12		12	
21	М12.4				44		44	
22				А 20 В. 009. 020	64		64	
23							108	
24								
25								

				А 20 В. 009. 000 ВП				
Изм.	Лист	№ докум.	Подп.	Дата	Газозащиты (Топливо - бурый уголь) ведомства покупных изделий	Лист	Лист	Листов
Разраб.	Лозина	Тех	И.С.Б.	1985		и		1
Проб.	Лозина	Тех						
Нач. отд.	Вельский	Тех						
Инж.	Минтер	Тех						
						Госстрой СССР ГПИ Горьковский Сантехпроект Формат А3		



				А 20 В. 009. 000 СБ				
Изм.	Лист	№ докум.	Подп.	Дата	Копирован: Илларио	Лист	Лист	Листов
2192-06	23							
						Формат А3		

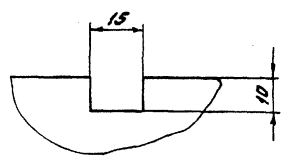
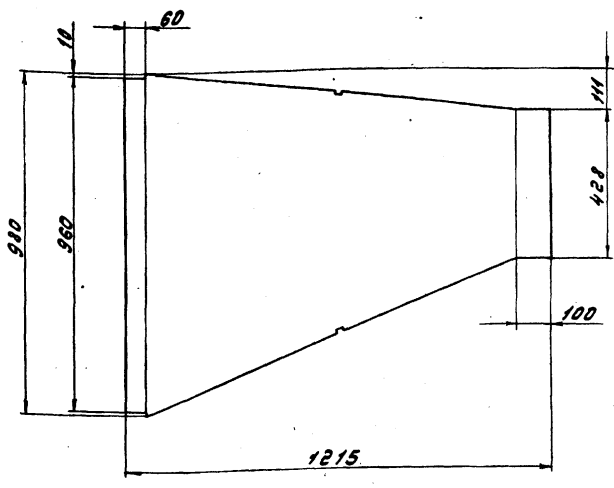




Д 20 В. 009. 006

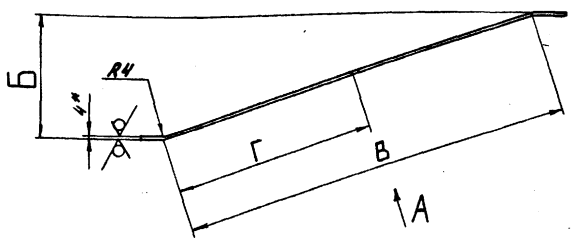
Вид А повернуто  
М 1:1

25/ (✓) (✓)



Обозначение	Размеры, мм			Масса, кг
	Б	В	Г	
Д 20 В. 009. 006	345	1108	573	28
-01	893	1380	712	34

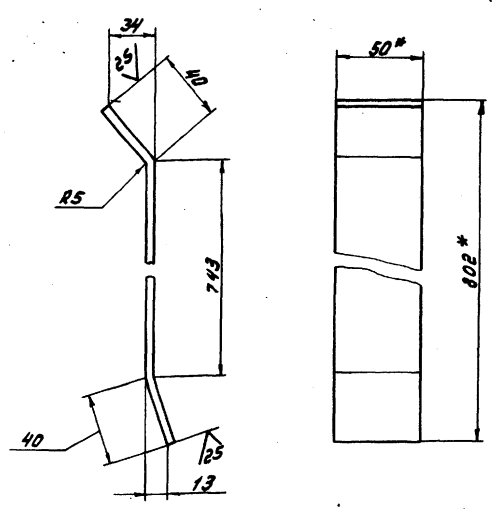
1. \* Размеры для справок  
2. ± 17/16



Д 20 В. 009. 006				Лист	Масса	Масштаб
Изм.	Лист	Начертан	Дата	У	Ст.	-
Разработ	Козина	Лис	14.85			
Проект	Козина	Лис		Лист Листов 1		
Т. контр.				Лист Б-ПН-4 ГОСТ 19903-74		
И. контр.	Мюнтер			Лист В СтЗен ГОСТ 14637-79		
Ч. в.				Госстрой СССР ГПИ Горьковский Сантехпроект Формат А3		

Д 20 В. 009. 005

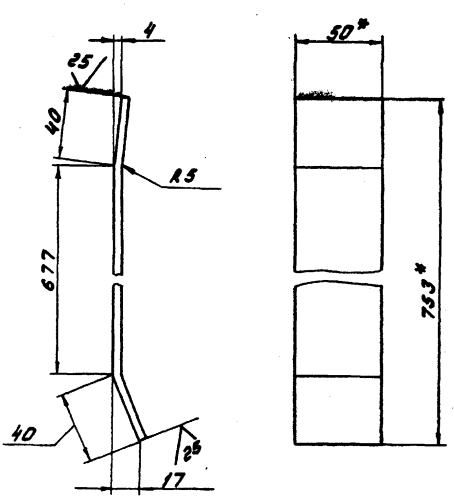
(✓) (✓)



1. \* Размеры для справок  
2. ± 17/16

Д 20 В. 009. 004

(✓) (✓)



1. \* Размеры для справок  
2. ± 17/16

Д 20 В. 009. 005				Лист	Масса	Масштаб
Изм.	Лист	Начертан	Дата	У	1.6	1:2
Разработ	Козина	Лис	14.85			
Проект	Козина	Лис		Лист Листов 1		
Т. контр.				Лист Б-2 5x50 ГОСТ 103-76		
И. контр.	Мюнтер			Лист В СтЗен ГОСТ 535-79		
Ч. в.				Госстрой СССР ГПИ Горьковский Сантехпроект Формат А4		

Изм. Начертан, Лист и Дата Начертан Лист и Дата

Д 20 В. 009. 004				Лист	Масса	Масштаб
Изм.	Лист	Начертан	Дата	У	1.5	1:2
Разработ	Козина	Лис	14.85			
Проект	Козина	Лис		Лист Листов 1		
Т. контр.				Лист Б-2 5x50 ГОСТ 103-76		
И. контр.	Мюнтер			Лист В СтЗен ГОСТ 535-79		
Ч. в.				Госстрой СССР ГПИ Горьковский Сантехпроект Формат А3		

Вариант	Лист	Лист	Обозначение	Наименование	Кол.	Примечание
				Документация		
ИЗ			Д 20В.009.020 СБ	Сборочный чертеж		
				Сборочные единицы		
ИЧ	1		Д 20В.009.030	Короб	1	
ИЧ	2		Д 20В.009.040	Крышка	4	
				Детали		
ИЗ	3		Д 20В.008.005 - 02	Прокладка	4	
				Стандартные изделия		
	4			Болт М12х30.36		
				ГОСТ 7798-70	64	
	5			Гайка М12Н		
				ГОСТ 5915-70	64	

Изм.	Лист	Подпись	Дата	Лист	Листов	Листов
Изд.	Лист	Подпись	Дата	Лист	Листов	Листов
Изд.	Лист	Подпись	Дата	Лист	Листов	Листов
Изд.	Лист	Подпись	Дата	Лист	Листов	Листов

**Д 20В.009.020**

Короб

Лист 5-ЛН-4 ГОСТ 19903-74  
В Ст 3 сн ГОСТ 14637-79  
САНТЕХПРОЕКТ  
Формат А4

110 20 В 02 В

✓ (✓)

Обозначение	Размеры, мм						Масса, кг
	А	Б	В	Г	Д	Е	
Д 20В.009.011	508	607	516	59	10	5	1,2
-01	547	639	536	85	39	19	1,3

$\pm \frac{17.16}{2}$

**Д 20В.009.011**

Ребро

Изм.	Лист	Подпись	Дата	Лист	Листов	Листов
Изд.	Лист	Подпись	Дата	Лист	Листов	Листов
Изд.	Лист	Подпись	Дата	Лист	Листов	Листов
Изд.	Лист	Подпись	Дата	Лист	Листов	Листов

Лист 5-ЛН-4 ГОСТ 19903-74  
В Ст 3 сн ГОСТ 14637-79  
САНТЕХПРОЕКТ  
Формат А4

110 20 В 00 В

✓ (✓)

**Рис. 1**

**Рис. 2**

Остальное см. рис. 1

Обозначение	Рис.	Масса, кг
Д 20В.009.009	1	29
-01	2	31

1\* Размеры для справок  
2.  $\pm \frac{17.16}{2}$

Изм.	Лист	Подпись	Дата	Лист	Листов	Листов
Изд.	Лист	Подпись	Дата	Лист	Листов	Листов
Изд.	Лист	Подпись	Дата	Лист	Листов	Листов
Изд.	Лист	Подпись	Дата	Лист	Листов	Листов

**Д 20В.009.009**

Стенка

Лист 5-ЛН-4 ГОСТ 19903-74  
В Ст 3 сн ГОСТ 14637-79  
САНТЕХПРОЕКТ  
Формат А3

110 20 В 00 В

✓ (✓)

**Рис. 1**

**Рис. 2**

Остальное см. рис. 1

Обозначение	Рис.	Масса, кг
Д 20В.009.009	1	29
-01	2	31

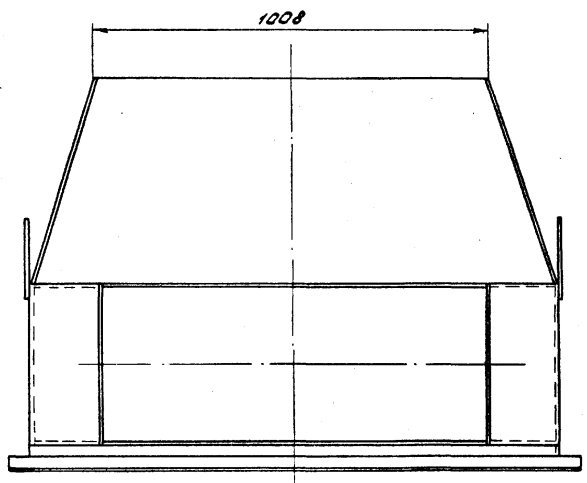
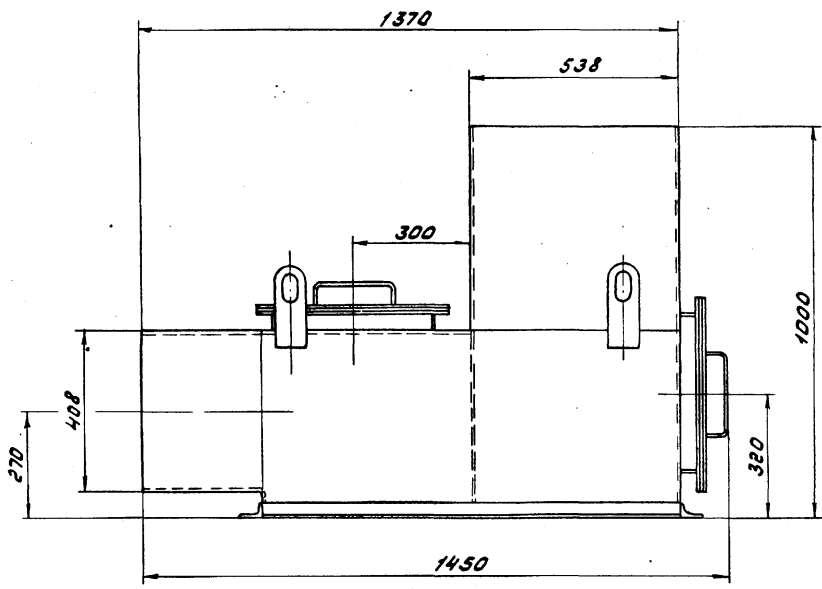
1\* Размеры для справок  
2.  $\pm \frac{17.16}{2}$

Изм.	Лист	Подпись	Дата	Лист	Листов	Листов
Изд.	Лист	Подпись	Дата	Лист	Листов	Листов
Изд.	Лист	Подпись	Дата	Лист	Листов	Листов
Изд.	Лист	Подпись	Дата	Лист	Листов	Листов

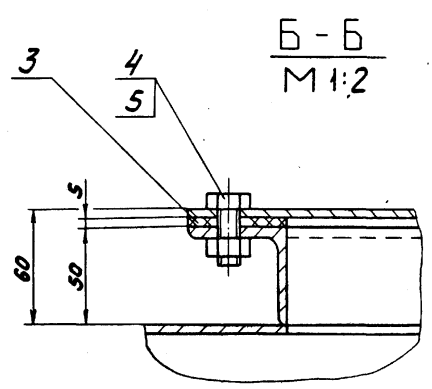
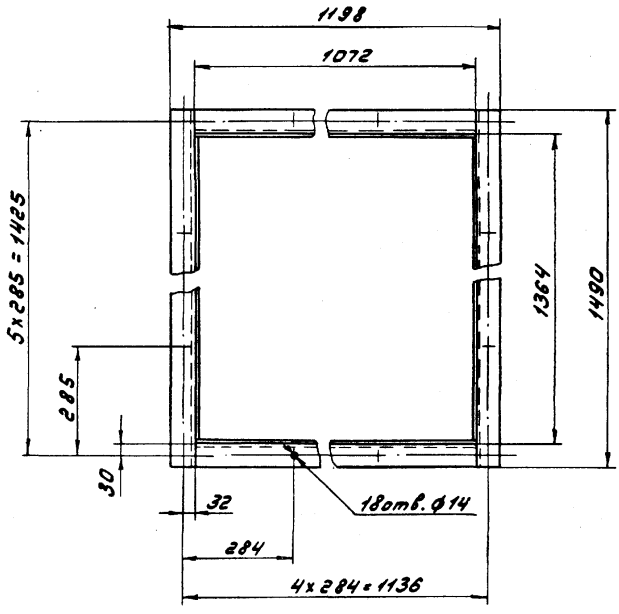
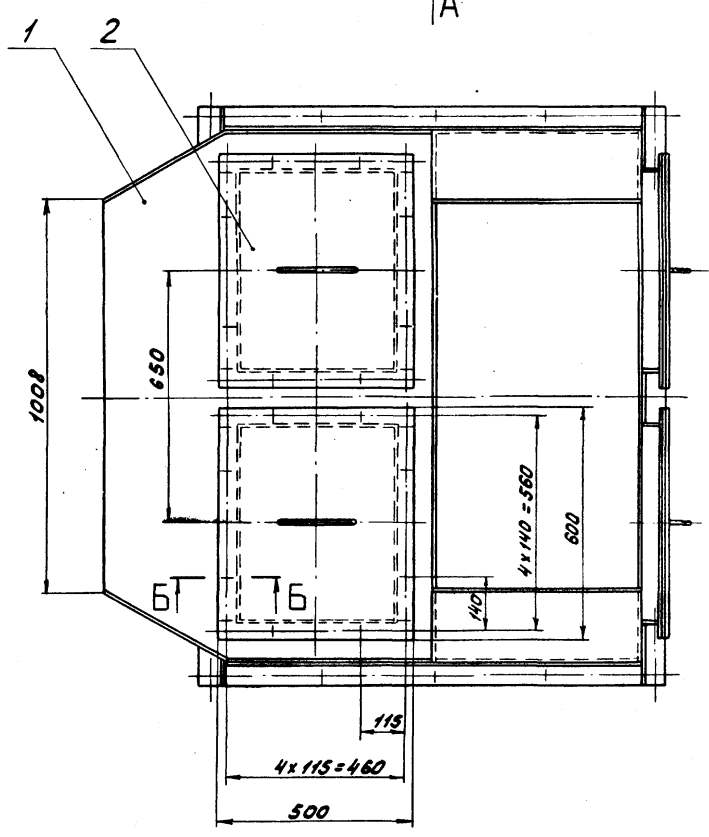
**Д 20В.009.009**

Стенка

Лист 5-ЛН-4 ГОСТ 19903-74  
В Ст 3 сн ГОСТ 14637-79  
САНТЕХПРОЕКТ  
Формат А3



Вид А



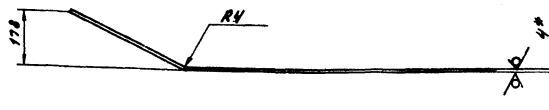
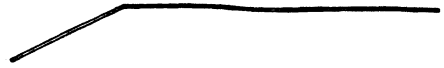
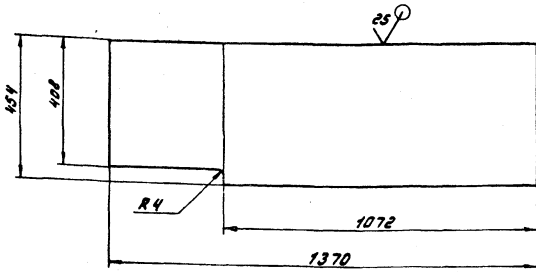
Размеры для справок

				Д 20 В. 009. 020 СБ			
Изм.	Лист	№ докум.	Подп.	Дата	Лит.	Масса	Масштаб
		Разр. Козина	В.С.	4.3.85	У	265	1:10
		Проб. Козина	В.С.		Лист Листов		
		Т.Контр.			Госстрой СССР		
		И.Конта Минтер			ГПИ Горьковский		
		Утв.			Сантехпроект		
				21192-06	27	Копировал: Л.Иванов-Формат А2	

Д 20 В. 009. 015

Д 20 В. 009.015-01-зеркальное отражение

Остальное см. Д 20 В. 009. 015



1.\* Размеры для справок

2.  $\pm \frac{1716}{2}$

				Д 20 В. 009. 015			
Изм.	Лист	№ докум.	Подп.	Дата	Стенка		
Разраб.	Козина	Тех.	ИЗЗС				
Проб.	Козина	Тех.			Лист	Листов	1:10
И.контр.	Мягков				Лист Б-ПН-4 ГОСТ 19903-74		
Утв.					Лист В-ПН-4 ГОСТ 19903-74 8СтЗен ГОСТ 14637-79		
				Лист Листов 1 Листов 2 Лист Листов 7 Лист Листов 8 Лист Листов 9 Лист Листов 10 Лист Листов 11 Лист Листов 12 Лист Листов 13 Лист Листов 14 Лист Листов 15 Лист Листов 16 Лист Листов 17 Лист Листов 18 Лист Листов 19 Лист Листов 20 Лист Листов 21 Лист Листов 22 Лист Листов 23 Лист Листов 24 Лист Листов 25 Лист Листов 26 Лист Листов 27 Лист Листов 28 Лист Листов 29 Лист Листов 30 Лист Листов 31 Лист Листов 32 Лист Листов 33 Лист Листов 34 Лист Листов 35 Лист Листов 36 Лист Листов 37 Лист Листов 38 Лист Листов 39 Лист Листов 40 Лист Листов 41 Лист Листов 42 Лист Листов 43 Лист Листов 44 Лист Листов 45 Лист Листов 46 Лист Листов 47 Лист Листов 48 Лист Листов 49 Лист Листов 50 Лист Листов 51 Лист Листов 52 Лист Листов 53 Лист Листов 54 Лист Листов 55 Лист Листов 56 Лист Листов 57 Лист Листов 58 Лист Листов 59 Лист Листов 60 Лист Листов 61 Лист Листов 62 Лист Листов 63 Лист Листов 64 Лист Листов 65 Лист Листов 66 Лист Листов 67 Лист Листов 68 Лист Листов 69 Лист Листов 70 Лист Листов 71 Лист Листов 72 Лист Листов 73 Лист Листов 74 Лист Листов 75 Лист Листов 76 Лист Листов 77 Лист Листов 78 Лист Листов 79 Лист Листов 80 Лист Листов 81 Лист Листов 82 Лист Листов 83 Лист Листов 84 Лист Листов 85 Лист Листов 86 Лист Листов 87 Лист Листов 88 Лист Листов 89 Лист Листов 90 Лист Листов 91 Лист Листов 92 Лист Листов 93 Лист Листов 94 Лист Листов 95 Лист Листов 96 Лист Листов 97 Лист Листов 98 Лист Листов 99 Лист Листов 100			

Изм.	Лист	№ докум.	Подп.	Дата	Обозначение	Наименование	Кол.	Примечание
64	11	Д 20 В. 009. 023			Узелок	Узелок 6340406-6 ГОСТ 15076 8СтЗен ГОСТ 535-79 L = 1072 h 16 $\frac{25}{\sqrt{}}$	2	5 кг
						Прочие изделия		
12					Серия 1200-01	Ленинград		
					МВН 3081-65	4 "Прогноз" строй"		

Изм.	Лист	№ докум.	Подп.	Дата	Обозначение	Наименование	Кол.	Примечание
						Документация		
82		Д 20 В. 009. 030 СБ			Сборочный чертеж			
						Детали		
83	1	Д 20 В. 009. 015			Стенка		1	
	2	-01			Стенка		1	
84	3	Д 20 В. 009. 016			Стенка		1	
84	4	Д 20 В. 009. 017			Стенка		1	
	5	-01			Стенка		1	
	6	-02			Стенка		1	
84	7	Д 20 В. 009. 018			Узелок	Узелок 5045046-6 ГОСТ 15076 8СтЗен ГОСТ 535-79 L = 500 h 16 $\frac{25}{\sqrt{}}$	8	1,9 кг
84	8	Д 20 В. 009. 019			Узелок		8	
84	9	Д 20 В. 009. 021			Стенка	Лист В-ПН-4 ГОСТ 19903-74 8СтЗен ГОСТ 14637-79 (555x538) h 16 $\frac{25}{\sqrt{}}$	2	9 кг
84	10	Д 20 В. 009. 022			Узелок	Узелок 6340406-6 ГОСТ 15076 8СтЗен ГОСТ 535-79 L = 1440 h 16 $\frac{25}{\sqrt{}}$	2	7 кг

Изм. Лист № докум. Подп. Дата

Д 20 В. 009. 030

Лист 2

Формат А4

Д 20 В. 009. 030

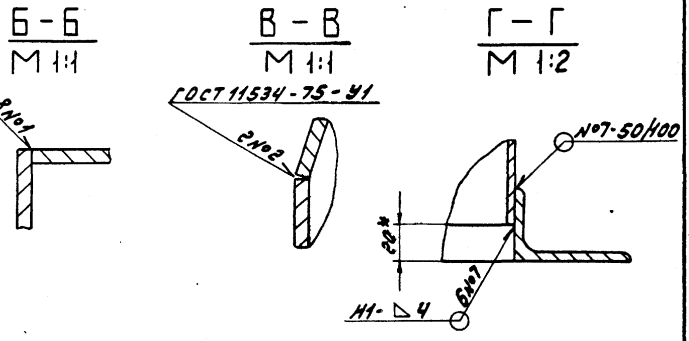
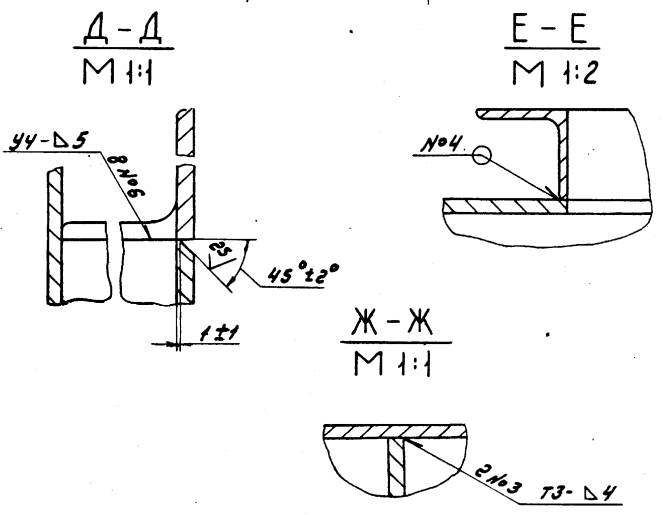
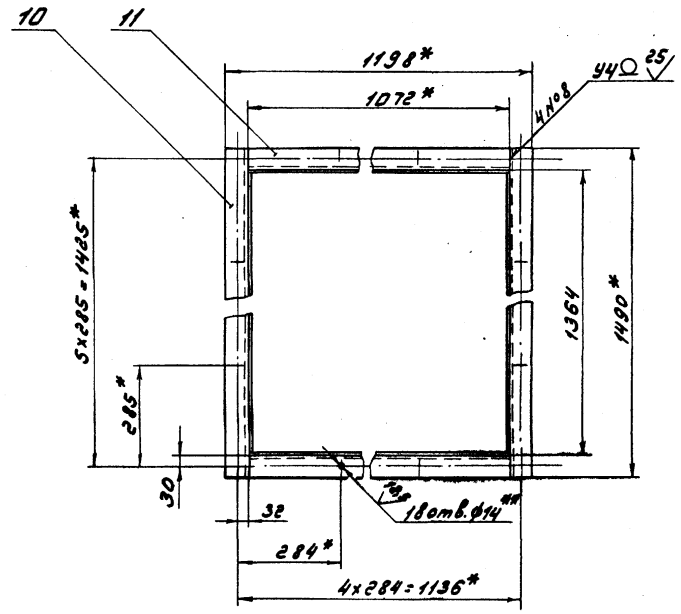
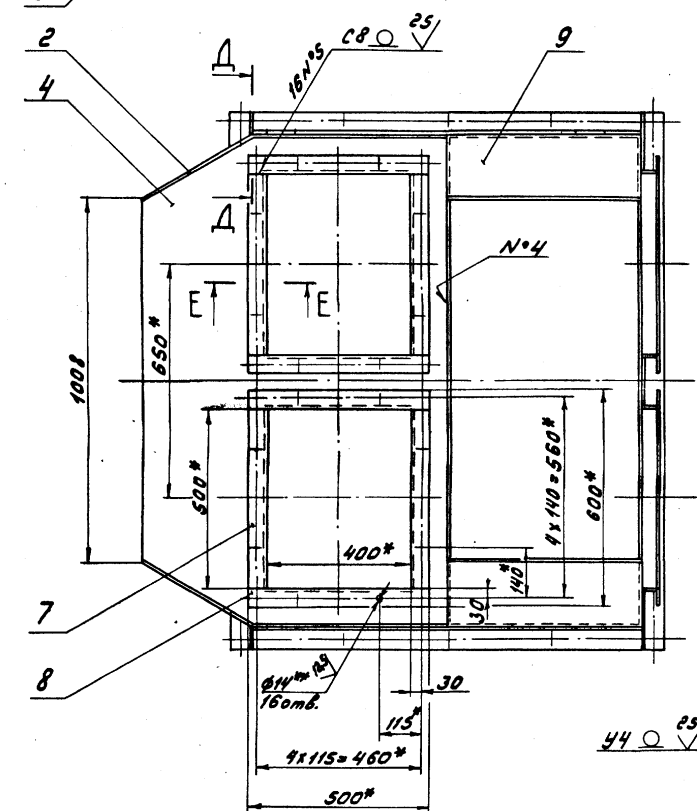
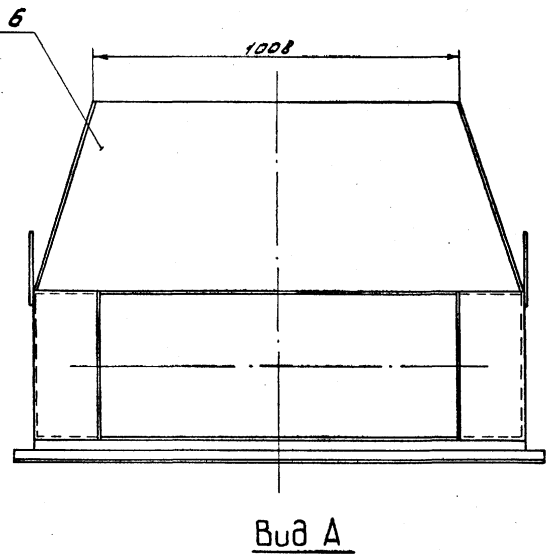
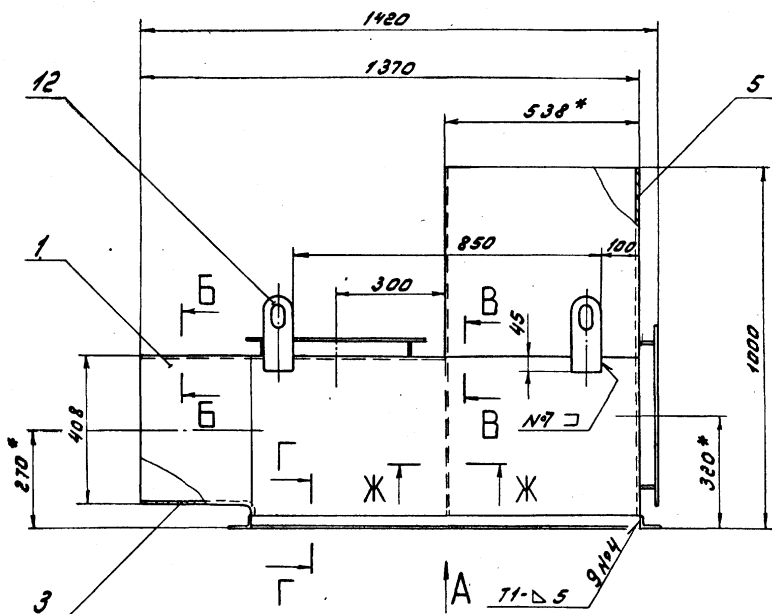
Короб

Изм.	Лист	Листов
01	2	2
Лист Листов 2 Лист Листов 3 Лист Листов 4 Лист Листов 5 Лист Листов 6 Лист Листов 7 Лист Листов 8 Лист Листов 9 Лист Листов 10 Лист Листов 11 Лист Листов 12 Лист Листов 13 Лист Листов 14 Лист Листов 15 Лист Листов 16 Лист Листов 17 Лист Листов 18 Лист Листов 19 Лист Листов 20 Лист Листов 21 Лист Листов 22 Лист Листов 23 Лист Листов 24 Лист Листов 25 Лист Листов 26 Лист Листов 27 Лист Листов 28 Лист Листов 29 Лист Листов 30 Лист Листов 31 Лист Листов 32 Лист Листов 33 Лист Листов 34 Лист Листов 35 Лист Листов 36 Лист Листов 37 Лист Листов 38 Лист Листов 39 Лист Листов 40 Лист Листов 41 Лист Листов 42 Лист Листов 43 Лист Листов 44 Лист Листов 45 Лист Листов 46 Лист Листов 47 Лист Листов 48 Лист Листов 49 Лист Листов 50 Лист Листов 51 Лист Листов 52 Лист Листов 53 Лист Листов 54 Лист Листов 55 Лист Листов 56 Лист Листов 57 Лист Листов 58 Лист Листов 59 Лист Листов 60 Лист Листов 61 Лист Листов 62 Лист Листов 63 Лист Листов 64 Лист Листов 65 Лист Листов 66 Лист Листов 67 Лист Листов 68 Лист Листов 69 Лист Листов 70 Лист Листов 71 Лист Листов 72 Лист Листов 73 Лист Листов 74 Лист Листов 75 Лист Листов 76 Лист Листов 77 Лист Листов 78 Лист Листов 79 Лист Листов 80 Лист Листов 81 Лист Листов 82 Лист Листов 83 Лист Листов 84 Лист Листов 85 Лист Листов 86 Лист Листов 87 Лист Листов 88 Лист Листов 89 Лист Листов 90 Лист Листов 91 Лист Листов 92 Лист Листов 93 Лист Листов 94 Лист Листов 95 Лист Листов 96 Лист Листов 97 Лист Листов 98 Лист Листов 99 Лист Листов 100		

24192-06 28

Коллекция: А.И.Иванов

Формат А4



- 1.\* Размеры для справок
- 2.\* Обработать по сопрягаемой детали
3. ± 17/16
4. Сварные швы по ГОСТ 5264-80, кроме указанных особо

				Д 208.009.030 СБ			
				Короб			
				Лит. Масса Поверх			
				4 220 1:10			
				Лист Листов			
				10-строй СССР			
				ГПИ Горьковский			
				САИТЕЗПРОЕКТ			
				Формат А2			

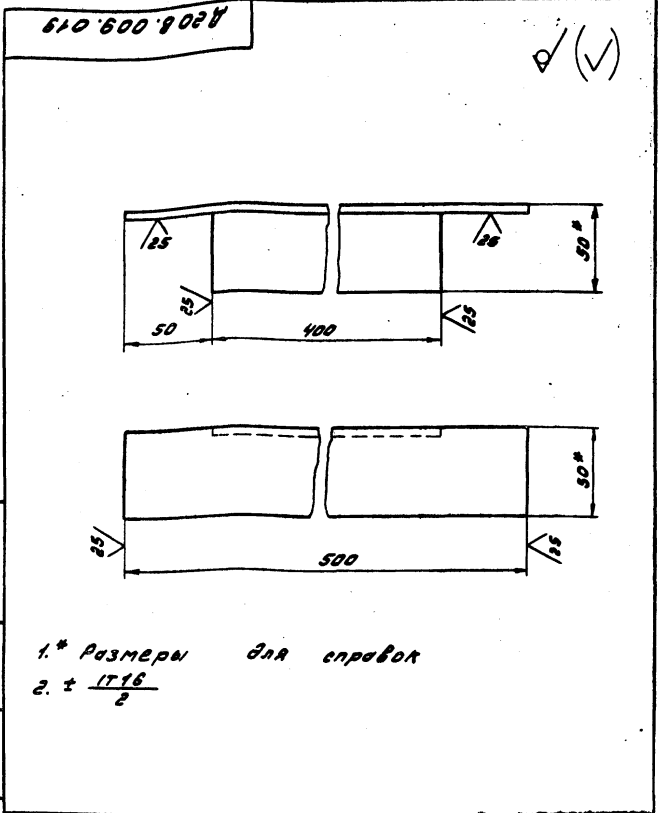
Рисунки Листы Листы	Обозначение	Наименование	Кол.	Примечание
		<u>Документация</u>		
ИИ	Д 20 В. 009. 040 СБ	СБОРОЧНЫЙ ЧЕРТЕЖ		
		<u>Детали</u>		
ИИ	1 Д 20 В. 009. 024	Ручка	1	
ИИ	2 Д 20 В. 009. 025	Лист		
		Лист Б-ПН-5 ГОСТ 19903-74 8СмЗен ГОСТ 14637-79		
		(500 x 600) А16 25	1	11 К2

Илл. Лист	№ докум.	Подп.	Дата	Лист	Масса	Масштаб
Разр.	Козина	Тех.	11.35	И	1.7	1:2
Проб.	Козина	Тех.		Лист	Листов 7	
И.Контр.	Мягков	Илл.		Лист	Листов 7	
Илл.				Лист	Листов 7	

**Д 20 В. 009. 040**

**Крышка**

Лист Б-ПН-5 ГОСТ 19903-74  
8СмЗен ГОСТ 14637-79  
Госстрой СССР  
ГПИ Горьковский  
Самтехпроект  
Формат А4

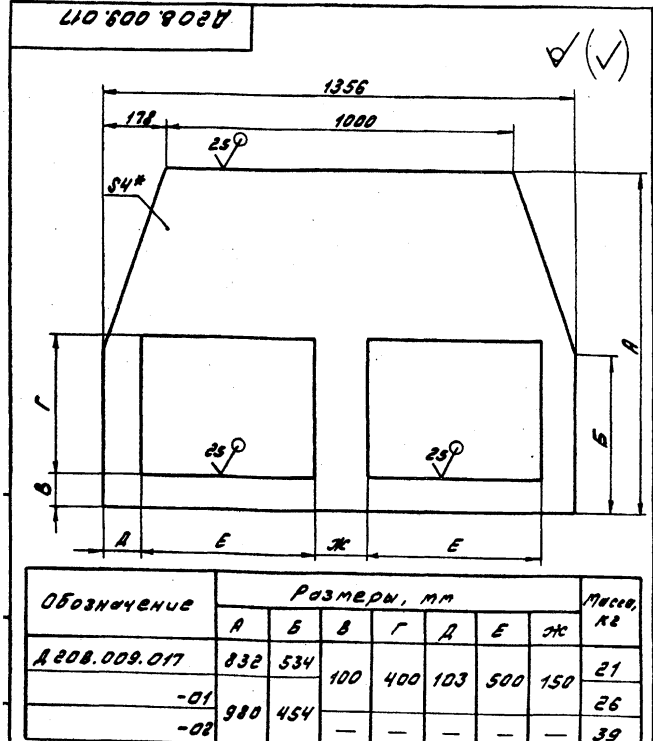


Илл. Лист	№ докум.	Подп.	Дата	Лист	Масса	Масштаб
Разр.	Козина	Тех.	11.35	И	1.7	1:2
Проб.	Козина	Тех.		Лист	Листов 7	
И.Контр.	Мягков	Илл.		Лист	Листов 7	
Илл.				Лист	Листов 7	

**Д 20 В. 009. 019**

**Узелок**

Лист Б-ПН-5 ГОСТ 19903-74  
8СмЗен ГОСТ 14637-79  
Госстрой СССР  
ГПИ Горьковский  
Самтехпроект  
Формат А4

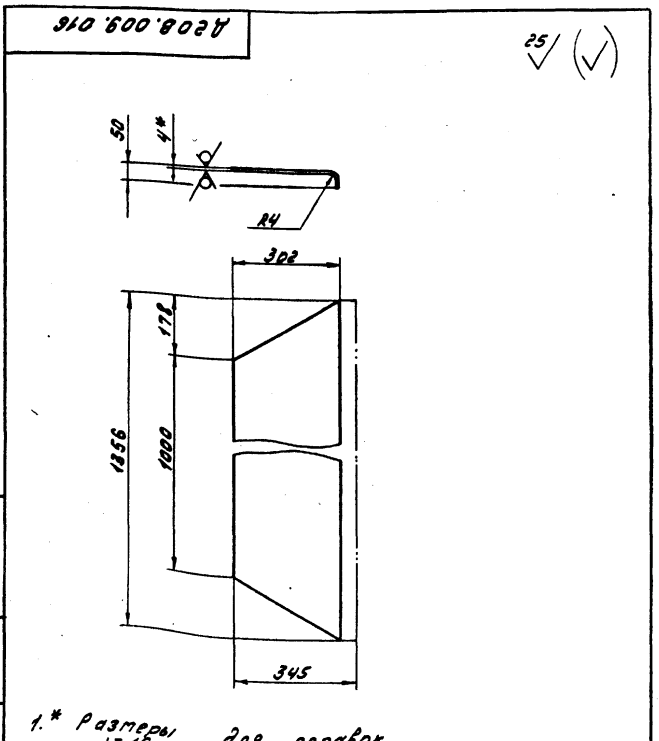


Илл. Лист	№ докум.	Подп.	Дата	Лист	Масса	Масштаб
Разр.	Козина	Тех.	11.35	И	13	1:10
Проб.	Козина	Тех.		Лист	Листов 7	
И.Контр.	Мягков	Илл.		Лист	Листов 7	
Илл.				Лист	Листов 7	

**Д 20 В. 009. 017**

**Стенка**

Лист Б-ПН-4 ГОСТ 19903-74  
8СмЗен ГОСТ 14637-79  
Госстрой СССР  
ГПИ Горьковский  
Самтехпроект  
Формат А4

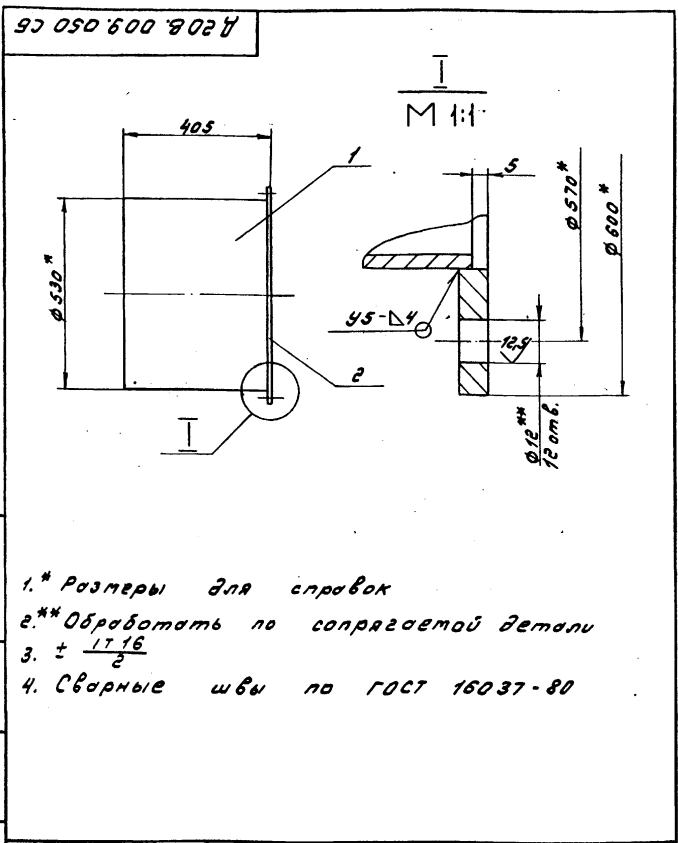


Илл. Лист	№ докум.	Подп.	Дата	Лист	Масса	Масштаб
Разр.	Козина	Тех.	11.35	И	13	1:10
Проб.	Козина	Тех.		Лист	Листов 7	
И.Контр.	Мягков	Илл.		Лист	Листов 7	
Илл.				Лист	Листов 7	

**Д 20 В. 009. 016**

**Стенка**

Лист Б-ПН-4 ГОСТ 19903-74  
8СмЗен ГОСТ 14637-79  
Госстрой СССР  
ГПИ Горьковский  
Самтехпроект  
Формат А4

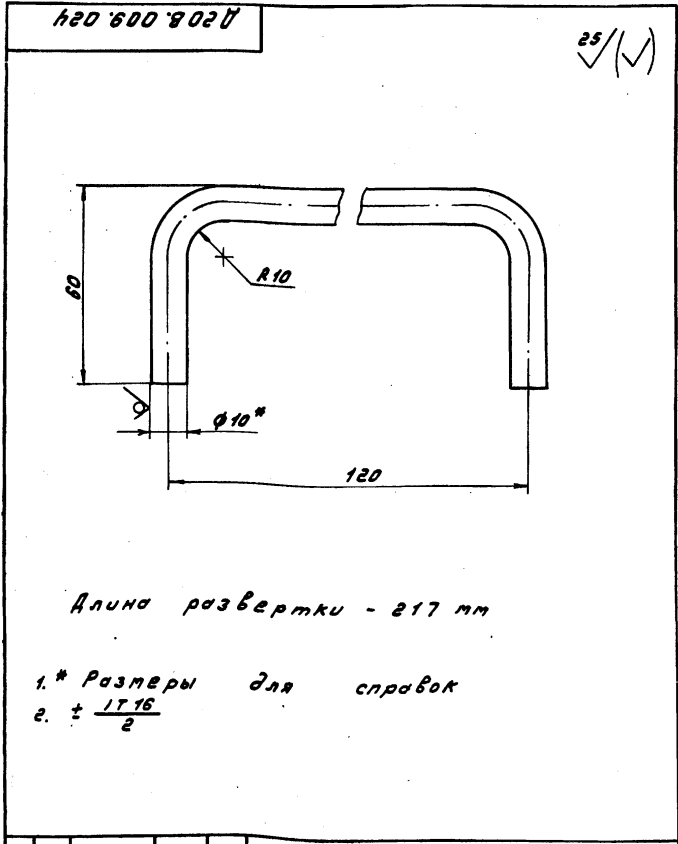


- 1.\* Размеры для справок
- 2.\*\* Обработать по сопрягаемой детали
- 3. ±  $\frac{17.16}{2}$
- 4. Сварные швы по ГОСТ 16037-80

<b>Д 20 В. 009. 050 СБ</b>			
Изм.	Лист	№ докум.	Подп. Дата
Разр.	Козина	Тех	13.85
Проб.	Козина	Тех	
Г. контр.			
И. контр.	Мягков		
Утв.			
<b>Короб</b>		Лист	Масса
		У	34
		1:10	
		Лист	Листов
		Госстрой СССР	
		ГПИ Горьковский	
		САНТЕХПРОЕКТ	
Формат А4			

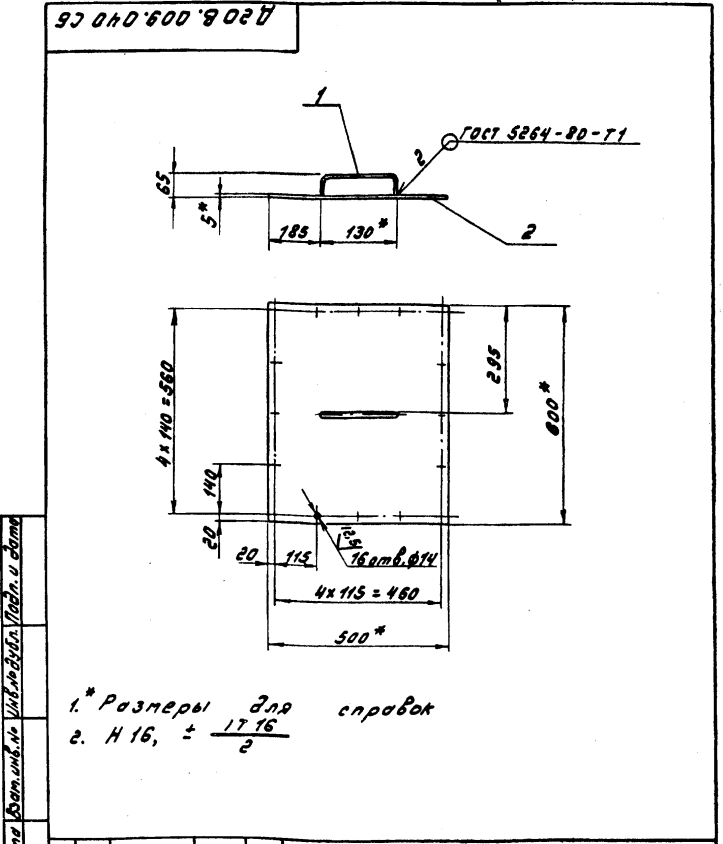
Формат	Зона	Лист	Обозначение	Наименование	Кол.	Примечание
				Документация		
А4			Д 20 В. 009. 050 СБ	Сборочный чертеж		
				Детали		
Б4	1	Д 20 В. 009. 026	Труба	Труба 530х6 ГОСТ 10704-76 Д ГОСТ 10705-80		
				L = 400 х 16 $\sqrt{25}$	1	31 кг
Б4	2	Д 20 В. 009. 027	Фланец	Лист Б-ПН-8 ГОСТ 13903-74 ВСтЗен ГОСТ 14637-79		
				Д 600 $\sqrt{1}$ х Д 530 $\sqrt{10.1}$ $\sqrt{25}$	1	3 кг

Изм. Исполн. Подп. и Дата Исполн. Исполн. Исполн. Подп. и Дата



- Длина развертки - 217 мм
- 1.\* Размеры для справок
  - 2. ±  $\frac{17.16}{2}$

<b>Д 20 В. 009. 024</b>			
Изм.	Лист	№ докум.	Подп. Дата
Разр.	Козина	Тех	13.85
Проб.	Козина	Тех	
Г. контр.			
И. контр.	Мягков		
Утв.			
<b>Ручка</b>		Лист	Масса
		У	0,1
		1:1	
		Лист	Листов
		Госстрой СССР	
		ГПИ Горьковский	
		САНТЕХПРОЕКТ	
Формат А4			



- 1.\* Размеры для справок
- 2. Н 16, ±  $\frac{17.16}{2}$

<b>Д 20 В. 009. 040 СБ</b>			
Изм.	Лист	№ докум.	Подп. Дата
Разр.	Козина	Тех	13.85
Проб.	Козина	Тех	
Г. контр.			
И. контр.	Мягков		
Утв.			
<b>Крышка</b>		Лист	Масса
		У	11
		1:10	
		Лист	Листов
		Госстрой СССР	
		ГПИ Горьковский	
		САНТЕХПРОЕКТ	
Формат А4			

Изм. Исполн. Подп. и Дата Исполн. Исполн. Исполн. Подп. и Дата





№ документа	Наименование	Обозначение документа на поставку	Поставщик	Куда входит (обозначение)	Количество			Примечание
					на изделие	в комплект	на резинку	
1	Гайка М 12,4	ГОСТ 5915-70					42	
2	М 24,4						8	
3								
4	Шайба 6.65Г	ГОСТ 6402-70		Д 21Б. 134. 020			3	
5	Шайба 24.01	ГОСТ 10306-78					4	
6	Шайба 24.01	ГОСТ 11371-78					4	
7								
8								
9								
10								
11								
12								
13								
14								
15								
16								
17								
18								
19								
20								
21								
22								
23								
24								
25								
26								
27								
28								

Изм.	Лист	№ докум.	Подп.	Дата
------	------	----------	-------	------

Д 21Б. 134. 000 ВП

Лист 2

Формат А3

№ документа	Наименование	Обозначение документа на поставку	Поставщик	Куда входит (обозначение)	Количество			Примечание
					на изделие	в комплект	на резинку	
1	Воздухоподогреватель							
2	КВСВА - ПУЗ	ТУ 22-4452-79					2	
3	Прочистка 14	ГОСТ 16127-78		Д 21Б. 134. 160	1		2	
4	Ушко 12	ГОСТ 16127-78		Д 21Б. 134. 160	2		4	
5	Талреп 5-0Ш-88	ОСТ 5.2314-79		Д 21Б. 134. 160	1		2	
6	Плавник 1.1а-02	ОСТ 34 284-75		Д 21Б. 134. 160	1		2	
7								
8	Крепежные изделия							
9								
10	Болт М 6х 16.36	ГОСТ 7798-70		Д 21Б. 134. 020	3		3	
11	М 6 х 25.36			Д 21Б. 134. 020	2		2	
12	М 8 х 25.36			Д 21Б. 134. 120	2		2	
13	М 8 х 35.36			Д 21Б. 134. 020	4		4	
14	М 10 х 25.36			Д 21Б. 134. 020	16		16	
15				Д 21Б. 134. 050	16		16	
16								
17	М 10х 30.36						32	
18	М 12 х 30.36						60	
19	М 24 х 30.36						42	
20	Гайка М 8,4	ГОСТ 5915-70		Д 21Б. 134. 020	4		4	
21				Д 21Б. 134. 120	2		2	
22								
23	М 10,4						6	
24							60	
25				Д 21Б. 134. 020			16	
26				Д 21Б. 134. 050			16	

Изм.	Лист	№ докум.	Подп.	Дата
------	------	----------	-------	------

Д 21Б. 134. 000 ВП

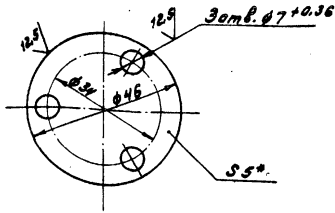
Лист 1 из 2  
Госстрой СССР  
ГПИ Горьковский  
Сантехпроект

Воздухоподогреватель  
(Топливо - каменный уголь)  
Ведомость покупных изделий









1\* Размеры для справок

2.  $h_{14} \pm \frac{1714}{2}$

Д 215.134.009

Крышка

Лист	Масса	Материал
1	0,06	1:1
Лист	Листов	
1	1	

Б-НН-5 ГОСТ 19903-74  
8 СпЗен ГОСТ 14637-79  
Лист 1

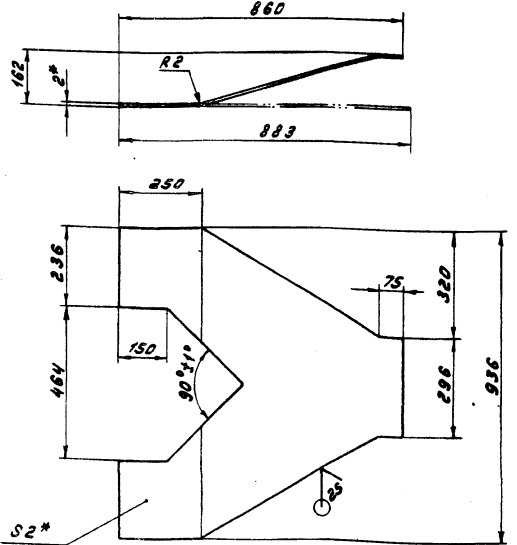
Исполн.	М.И.Михайлов
Провер.	В.С.Козина
Утверд.	И.И.Иванов

Формат	Зона	Лист	Обозначение	Наименование	Кол.	Примечание
				<u>Стандартные</u>		
				<u>изделия</u>		
				<u>Болты ГОСТ 7798-70</u>		
		12		М8х16.36	3	
		13		М6х25.36	2	
		14		М8х35.36	4	
		15		М10х25.36	16	
				<u>Гайки ГОСТ 5915-70</u>		
		16		М8.4	4	
		17		М10.4	16	
		18		<u>Шайбы 6 65Г</u>		
				ГОСТ 6402-70	3	
Различия исполнений Д 215.134.020 и Д 215.134.020-01 по сборочному чертежу						
Д 215.134.020						

Шифр по виду, виду и форме (вместо знака) (Шифр по виду, виду и форме)

Формат	Зона	Лист	Обозначение	Наименование	Кол.	Примечание
				<u>Документация</u>		
		12	Д 215.134.020 СБ	Сборочный чертеж		
				<u>Сборочные единицы</u>		
		14	1 Д 215.134.030	Тройник	1	
		14	2 Д 215.134.040	Заслонка	1	
				<u>Детали</u>		
		14	3 Д 215.134.009	Крышка	1	
		14	4 Д 215.134.011	Прокладка	1	
		14	5 Д 215.134.012	Подшипник	1	
		14	6 Д 215.134.013	Прокладка	2	
		14	7 Д 215.134.014	Подшипник	1	
		14	8 Д 215.134.015	Крышка сальника	1	
		14	9 Д 215.134.016	Вал	1	
		14	10 Д 215.134.017	Фланец	1	
		14	11 Д 215.134.018	Сетка		
				Сетка 18-1.8 НУ		
				ГОСТ 3826-82		
				(456x517) h16 <sup>25</sup>	1	0.5К2
Д 215.134.020						
Тройник с заслонкой				Лист	Лист	Листов
				1	1	8
				Лист	Листов	1:10
				1	1	

Формат	Зона	Лист	Обозначение	Наименование	Кол.	Примечание
				<u>Документация</u>		
				<u>Детали</u>		
				Стенка		
Д 215.134.005						
Стенка				Лист	Листов	1:10
				1	1	



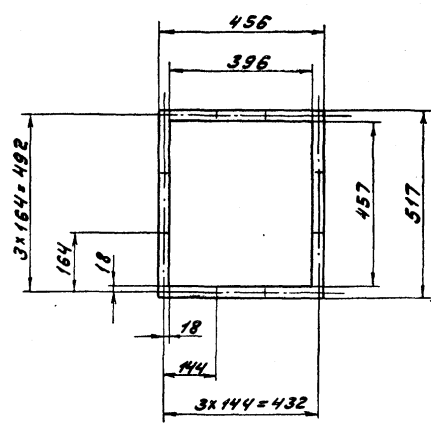
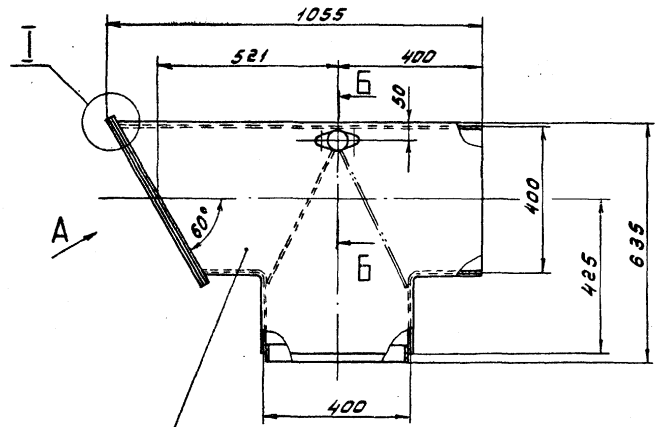
1\* Размеры для справок  
2.  $\pm \frac{1716}{2}$

Шифр по виду, виду и форме (вместо знака) (Шифр по виду, виду и форме)

Исполн.	М.И.Михайлов
Провер.	В.С.Козина
Утверд.	И.И.Иванов

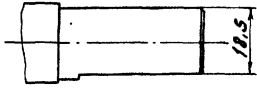
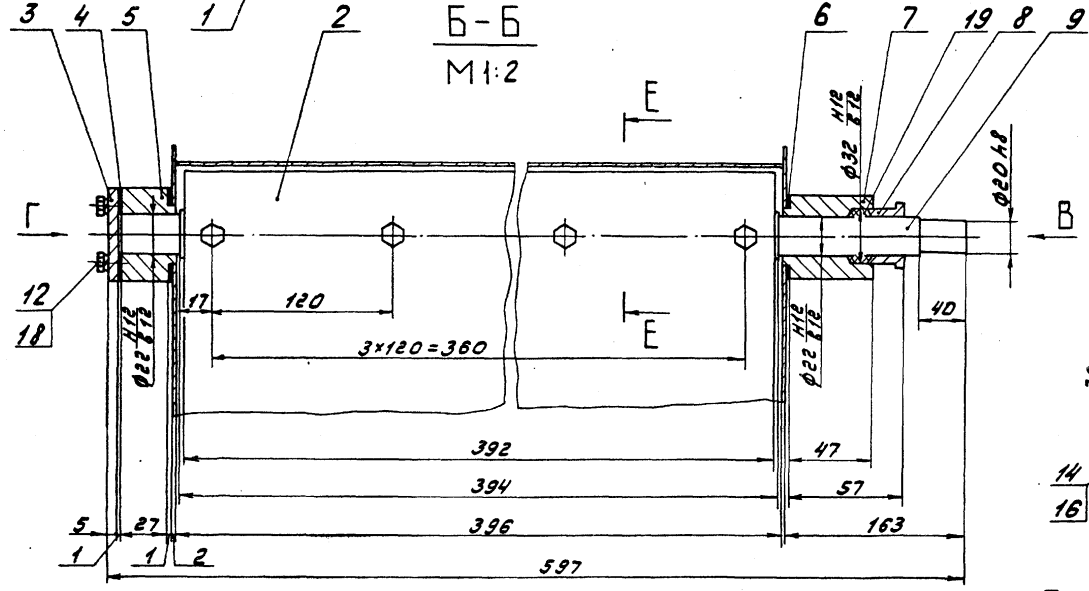
Рис. 1

Вид А повернуто



Д-Д повернуто  
М 1:1

Б-Б  
М 1:2



Е-Е  
М 1:1

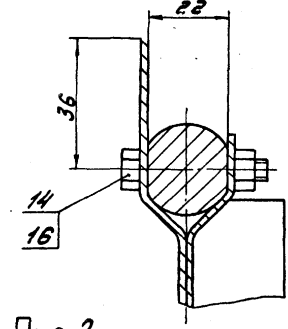
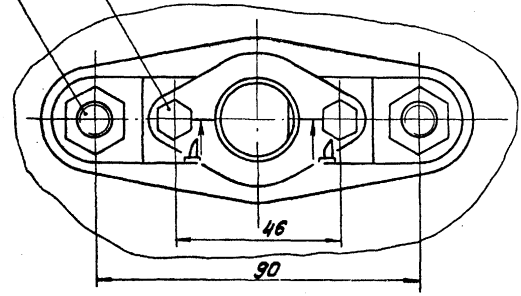


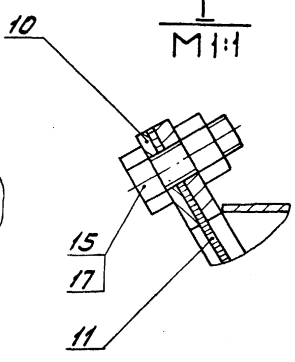
Рис. 2

Остальное см. рис. 1

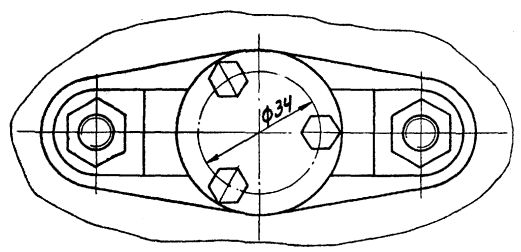
Вид В  
М 1:1



М 1:1



Вид Г  
М 1:1



Обозначение	Рис.
Д 21Б. 134. 020	1
-01	2

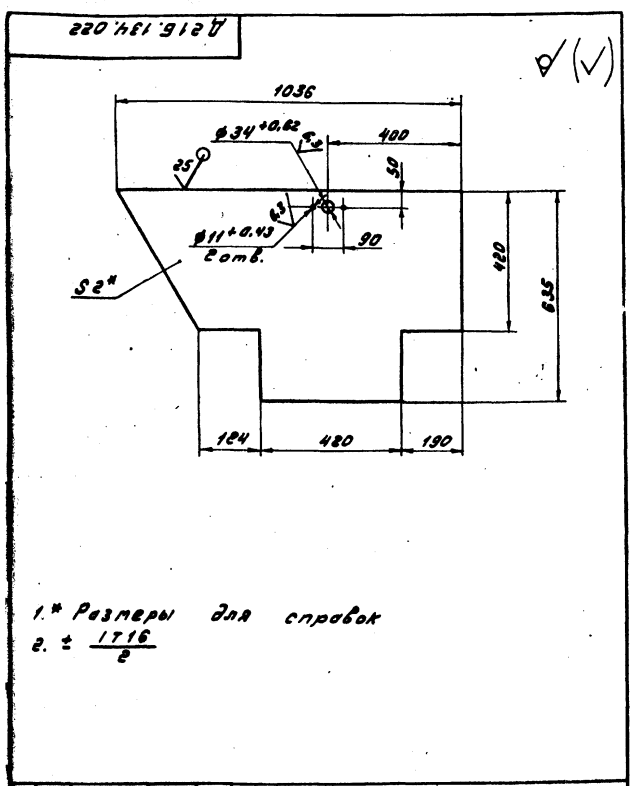
1. Размеры для справок
2. Подшипники набить смазкой ЦИАТИМ-201 ГОСТ 9433-80

				Д 21Б. 134. 020 СБ					
Исп. Лист	№ докум.	Подп.	Дата	Труйник с заслонкой			Лит. Масса Масштаб		
Разраб.	Козина	Тос	4.8.85				У	38	1:10
Проб.	Козина	Тос					Лист Листов		
Т. контр.							Госстрой СССР		
Н. контр.	Мягктер	Шу-					ГПИ Торьковский		
Утв.							Сантехпроект		
							Формат А2		





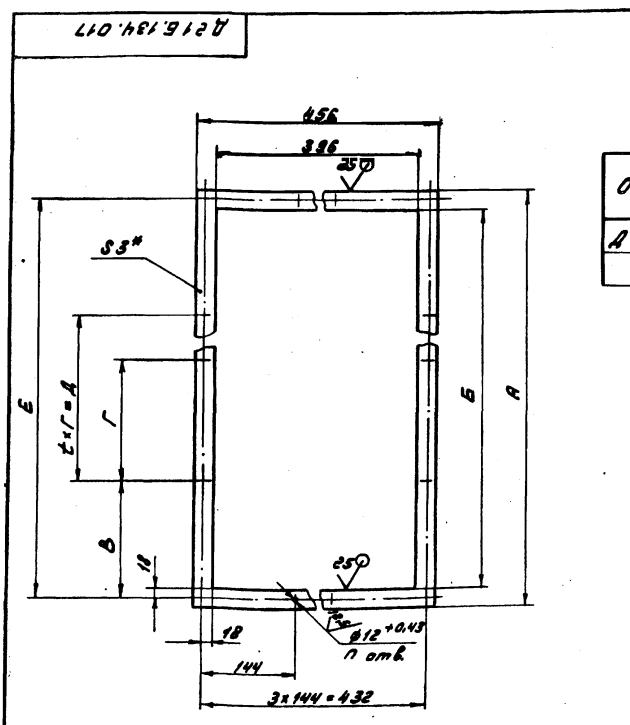




Д 21Б.134.022			
Изм. Лист	№ докум.	Подп.	Дата
Разраб.	Козина	Т.С.	12.85
Проб.	Козина	Т.С.	
И.Контр.			
И.Контр.	Михтер		
Ч.Кв.			
Лист 5-И-2 ГОСТ 19903-74		Лист 7	
5-И-НВСтЗел ГОСТ 16523-70		Листов 7	
Госстрой СССР ГПИ Горьковский Сантехпроект Формат А4			

Код	Обозначение	Наименование	Кол.	Примечание
		Документация		
40	Д 21Б.134.030 СБ	Сборочный чертеж		
		Ассамбли		
41	1 Д 21Б.134.021	Станка	1	6,3 кг
		Лист 5-И-2 ГОСТ 19903-74		
		5-И-НВСтЗел ГОСТ 16523-70		
		(396x1030) А16	1	6,3 кг
42	2 Д 21Б.134.022	Станка	2	
43	3 Д 21Б.134.023	Полоса		
		Листов 5-И-2 ГОСТ 19903-74		
		8СтЗел ГОСТ 535-79		
		L=617 А16	2	0,7 кг
44	4 Д 21Б.134.024	Полоса		
		Листов 5-И-2 ГОСТ 19903-74		
		8СтЗел ГОСТ 535-79		
		L=396 А16	2	0,5 кг
45	5 Д 21Б.134.025	Станка	2	
46	6 Д 21Б.134.026	Полоса		
		Листов 5-И-2 ГОСТ 19903-74		
		8СтЗел ГОСТ 535-79		
		L=386 А16	4	0,75 кг

Д 21Б.134.030			
Изм. Лист	№ докум.	Подп.	Дата
Разраб.	Козина	Т.С.	12.85
Проб.	Козина	Т.С.	
И.Контр.			
И.Контр.	Михтер		
Ч.Кв.			
Лист 1		Листов 1	
Госстрой СССР ГПИ Горьковский Сантехпроект Формат А4			



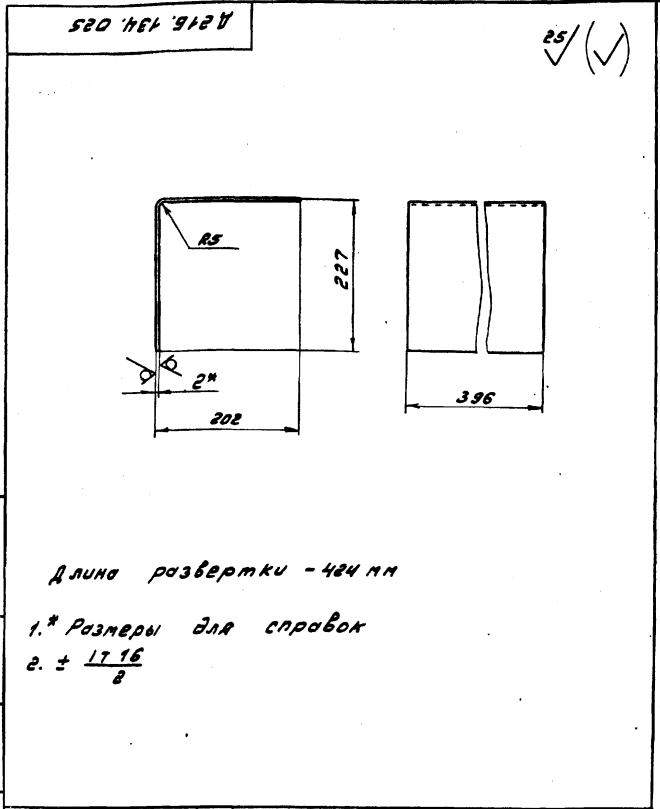
Обозначение	Размеры, мм						t	n	Масса, кг
	А	Б	В	Г	Д	Е			
Д 21Б.134.017	517	457	164	164	164	492	1	12	1,3
-01	910	850	176	178	534	896	3	16	1,3

- \* Размеры для справок
- $\pm \frac{1714}{2}$
- Допускается изготовление из отдельных деталей сваркой встык

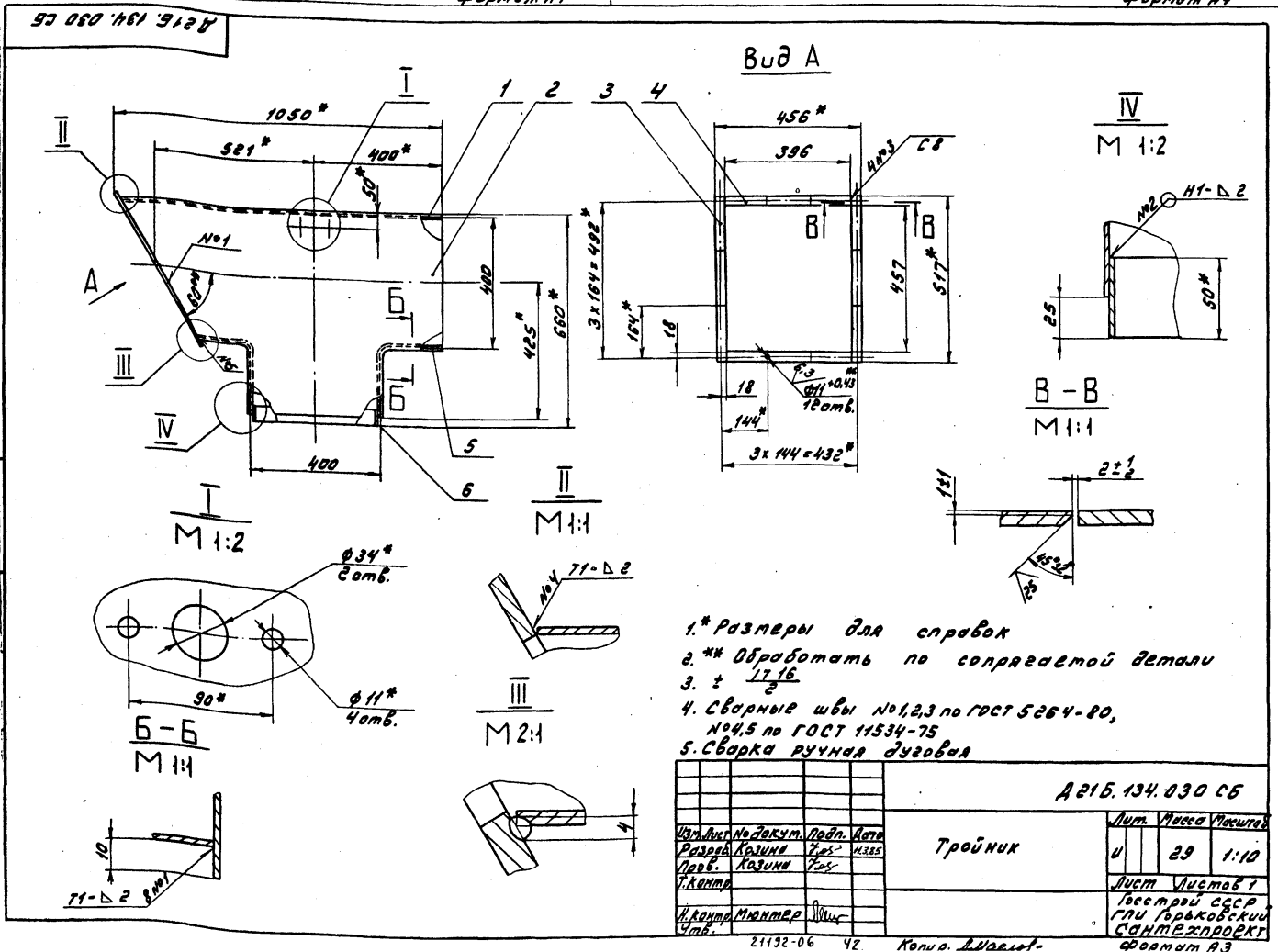
Д 21Б.134.017			
Изм. Лист	№ докум.	Подп.	Дата
Разраб.	Козина	Т.С.	12.85
Проб.	Козина	Т.С.	
И.Контр.			
И.Контр.	Михтер		
Ч.Кв.			
Лист 1		Листов 1	
Госстрой СССР ГПИ Горьковский Сантехпроект Формат А3			

Лист	№ докум.	Лист	№ докум.	Лист	№ докум.
<b>Документация</b>					
А3	Д 216.134.040 СБ	Сборочный чертеж			
<b>Детали</b>					
04	1	Д 216.134.028	Лист	1	
	2	-01	Лист	1	
04	3	Д 216.134.029	Ребро	3	

Лист	№ докум.	Лист	№ докум.	Лист	№ докум.
<b>Заслонки</b>					
Д 216.134.040					
Лист Лист Листов					
Госстандарт СССР г.п. Горьковский САНТЕХПРОЕКТ Формат А4					

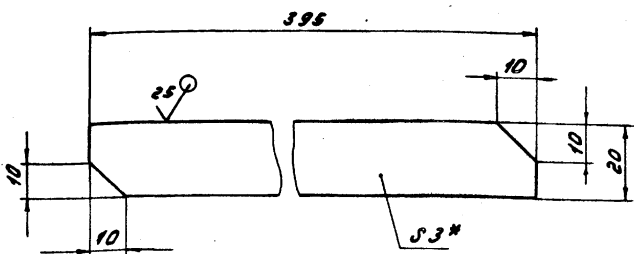


Лист	№ докум.	Лист	№ докум.	Лист	№ докум.
<b>Стенка</b>					
Д 216.134.025					
Лист Масса Листов					
У 2,6 1:10					
Лист Листов 1 Госстандарт СССР г.п. Горьковский САНТЕХПРОЕКТ Формат А4					



Д 21Б.134.029

(✓) (✓)



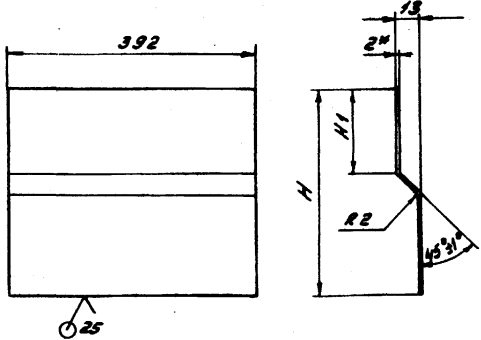
1.\* Размеры для справок  
2. ± 1716 / 2

Д 21Б.134.029

Изм.	Лист	№ докум.	Подп.	Дата	Лит.	Масса	Масштаб
Разраб.	Козина	Тех.	ИЗЭС				
Проб.	Козина	Тех.			Лист Листов 1		
И.контр.					Листов 1		
И.контр.	Минтер				Лист 5-ИИ-3 ГОСТ 19903-74		
Утв.					Лист 5-ИИ-8 СпЗен ГОСТ 16523-70		
					Госстрой СССР ГПИ Горьковский Сантехпроект Формат А4		

Д 21Б.134.028

(✓) (✓)

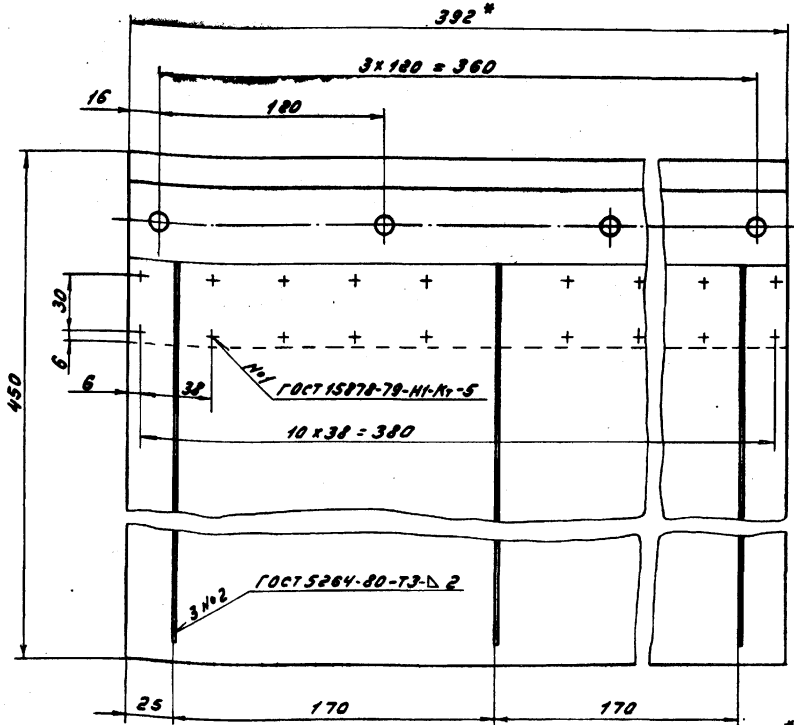


1.\* Размеры для справок  
2. ± 1716 / 2

Д 21Б.134.028

Изм.	Лист	№ докум.	Подп.	Дата	Лит.	Масса	Масштаб
Разраб.	Козина	Тех.	ИЗЭС				
Проб.	Козина	Тех.			Лист Листов 1		
И.контр.					Листов 1		
И.контр.	Минтер				Лист 5-ИИ-2 ГОСТ 19903-74		
Утв.					Лист 5-ИИ-8 СпЗен ГОСТ 16523-70		
					Госстрой СССР ГПИ Горьковский Сантехпроект Формат А4		

Д 21Б.134.040 СБ



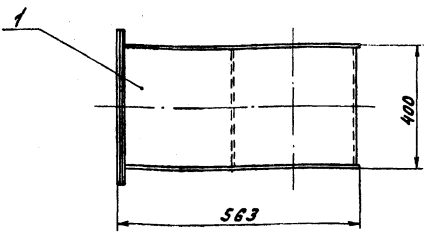
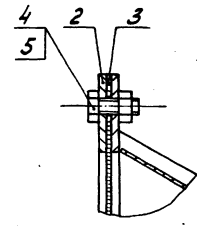
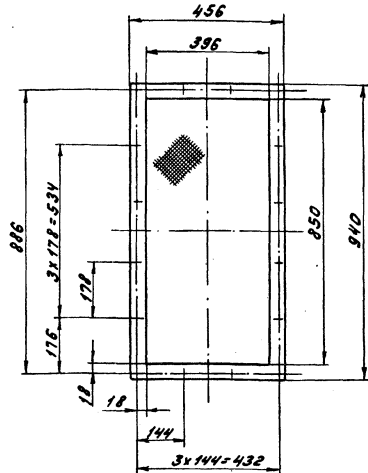
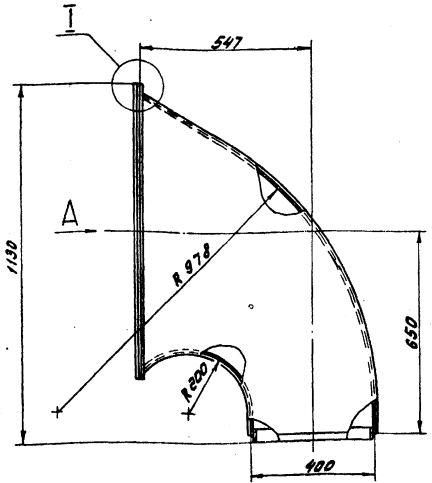
1.\* Размеры для справок  
2. ± 1716 / 2

Д 21Б.134.040 СБ

Изм.	Лист	№ докум.	Подп.	Дата	Лит.	Масса	Масштаб
Разраб.	Козина	Тех.	ИЗЭС				
Проб.	Козина	Тех.			Лист Листов 1		
И.контр.					Листов 1		
И.контр.	Минтер				Лист 5-ИИ-2 ГОСТ 19903-74		
Утв.					Лист 5-ИИ-8 СпЗен ГОСТ 16523-70		
					Госстрой СССР ГПИ Горьковский Сантехпроект Формат А3		

Вид А

I  
M 1:2



Размеры для справок

					<b>Д 216.134.050 СБ</b>			
Изм.	Лист	№ докум.	Подп.	Дата	<b>Патрубок заборный</b>	Лист	Листов	Итого
Разраб.	Козина	Гос-1935	Гос-	1935		1	34	1:10
Проб.	Козина	Гос-	Гос-		Лист Листов			
Исполн.	Мунтер	Гос-	Гос-		Госстрой СССР			
Удв.					ГПИ Горьковский			
					Сантехпроект			
					Формат А3			

Изм.	Лист	№ докум.	Подп.	Дата	Обозначение	Наименование	Кол.	Примечание
					<u>Документация</u>			
А3		Д 216.134.060 СБ			Сборочный чертеж			
					<u>Детали</u>			
А4	1	Д 216.134.033			Стенка		2	
А4	2	Д 216.134.034			Стенка		1	
А4	3	Д 216.134.035			Стенка		1	
Б4	4	Д 216.134.035			Полоса			
					Полоса Б-2 5x30 ГОСТ 103-76			
					в Ст 3сп ГОСТ 535-79			
					L=386 h16 <sup>25</sup>		4	0,75кг
Б4	5	Д 216.134.036			Полоса			
					Полоса Б-1 5x30 ГОСТ 103-76			
					в Ст 3сп ГОСТ 535-79			
					L=910 h16 <sup>25</sup>		2	1,1кг
Б4	6	Д 216.134.037			Полоса			
					Полоса Б-2 5x30 ГОСТ 103-76			
					в Ст 3сп ГОСТ 535-79			
					L=396 h16 <sup>25</sup>		2	0,5кг

					<b>Д 216.134.060</b>			
Изм.	Лист	№ докум.	Подп.	Дата	<b>Короб</b>	Лист	Листов	Итого
Разраб.	Козина	Гос-1935	Гос-	1935		1	1	1
Проб.	Козина	Гос-	Гос-		Госстрой СССР			
Исполн.	Мунтер	Гос-	Гос-		ГПИ Горьковский			
Удв.					Сантехпроект			
					Формат А4			

Изм.	Лист	№ докум.	Подп.	Дата	Обозначение	Наименование	Кол.	Примечание
					<u>Документация</u>			
А3		Д 216.134.050 СБ			Сборочный чертеж			
					<u>Сборочные единицы</u>			
А4	1	Д 216.134.060			Короб		1	
					<u>Детали</u>			
А3	2	Д 216.134.017-01			Фланец		1	
Б4	3	Д 216.134.031			Сетка			
					Сетка 18-1,8 МУ			
					ГОСТ 3886-82			
					(350x426) h16 <sup>25</sup>		1	1кг
					<u>Стандартные изделия</u>			
					4	Болт М10x25.36		
						ГОСТ 7798-70	15	
					5	Гайка М10.4		
						ГОСТ 5915-70	16	

					<b>Д 216.134.050</b>			
Изм.	Лист	№ докум.	Подп.	Дата	<b>Патрубок заборный</b>	Лист	Листов	Итого
Разраб.	Козина	Гос-1935	Гос-	1935		1	1	1
Проб.	Козина	Гос-	Гос-		Госстрой СССР			
Исполн.	Мунтер	Гос-	Гос-		ГПИ Горьковский			
Удв.					Сантехпроект			
					Формат А4			

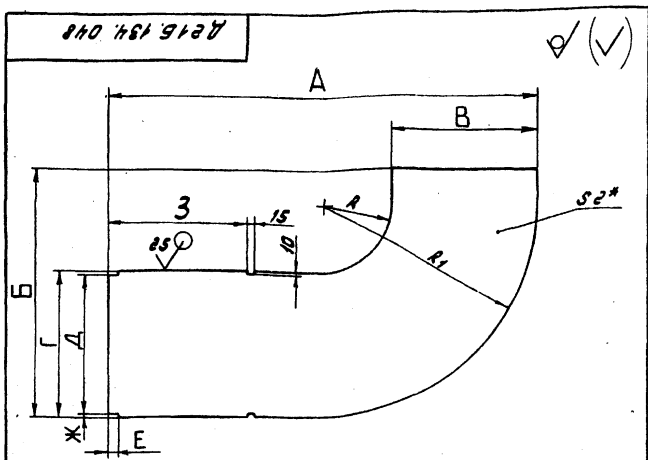
Изм. № 01, 02, 03, 04, 05, 06, 07, 08, 09, 10, 11, 12, 13, 14, 15, 16, 17, 18, 19, 20, 21, 22, 23, 24, 25, 26, 27, 28, 29, 30, 31, 32, 33, 34, 35, 36, 37, 38, 39, 40, 41, 42, 43, 44, 45, 46, 47, 48, 49, 50, 51, 52, 53, 54, 55, 56, 57, 58, 59, 60, 61, 62, 63, 64, 65, 66, 67, 68, 69, 70, 71, 72, 73, 74, 75, 76, 77, 78, 79, 80, 81, 82, 83, 84, 85, 86, 87, 88, 89, 90, 91, 92, 93, 94, 95, 96, 97, 98, 99, 100







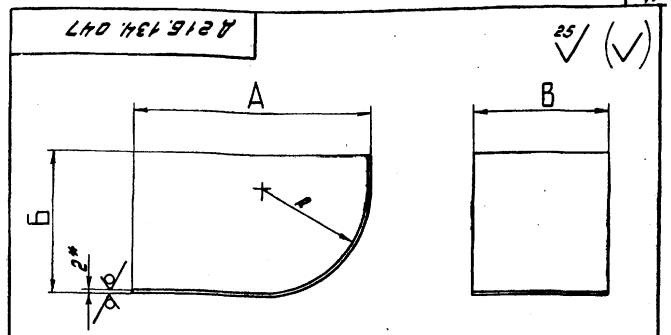




Обозначение	Размеры, мм										Масса, кг	
	A	B	B	Г	Д	Е	Ж	З	Р	R <sub>1</sub>		
Д 21Б. 134. 048	510	710	420						40	460	4,4	
-01	1460			420					500	190	610	12,5
-02	864	828	290		400							7,5
-03	385	910	320	620	600				35	355		4,5

1. \* Размеры для справок  
2. ±  $\frac{1716}{2}$

Д 21Б. 134. 048									
Изм.	Лист	№ докум.	Подп.	Дата	Станки	Лист	Масса	Материал	
Разраб.	Козина	Изд.	ИЗЭС			У	См.	-	
Исполн.	Минтер				Лист	Листов			
Утв.					Лист 5-И-2 ГОСТ 19903-74		Госстрой СССР ГПИ Горьбовский Сантехпроект Формат А4		

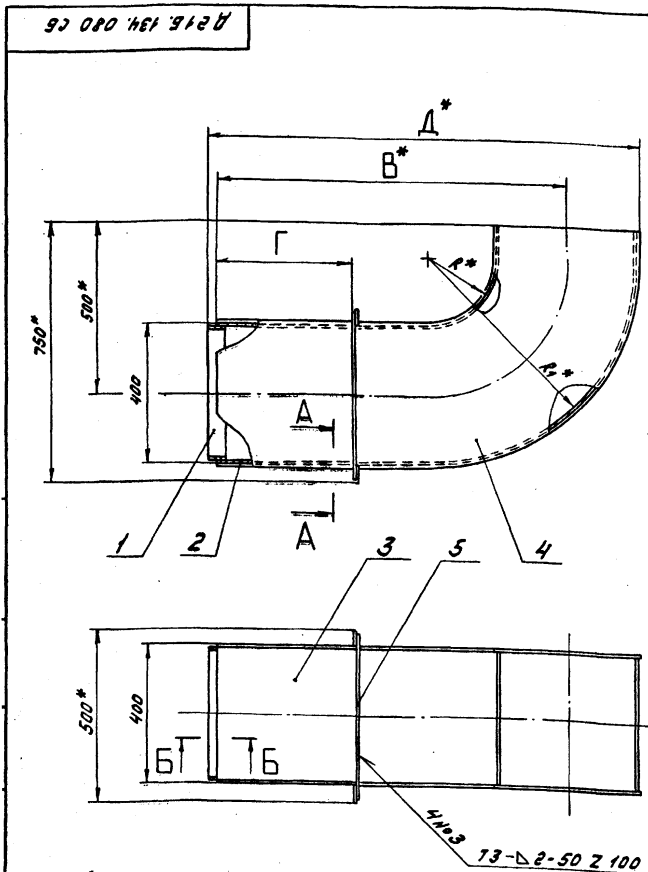


Обозначение	Размеры, мм				Длина развертки, мм	Масса, кг	
	A	B	B	R			
Д 21Б. 134. 047	500	700			448	1005	6,2
-01	102	302			50	380	2,4
-02	1450	700			598	1890	11
-03	1052	302			200	1216	7,5
-04	586	420			916	412	4,2
-05	854	818			598	1412	6,5
-06	302	77			45	357	1,4
-07	900	375			343	1185	4,6

1. \* Размеры для справок  
2. ±  $\frac{1716}{2}$

ШВ по ГОСТ 5264-80, в форме вставок или в виде вставки. Период. и вставки

Д 21Б. 134. 047									
Изм.	Лист	№ докум.	Подп.	Дата	Станки	Лист	Масса	Материал	
Разраб.	Козина	Изд.	ИЗЭС			У	См.	-	
Исполн.	Минтер				Лист	Листов			
Утв.					Лист 5-И-2 ГОСТ 19903-74		Госстрой СССР ГПИ Горьбовский Сантехпроект Формат А4		



Обозначение	Размеры, мм					Масса, кг
	B	Г	Д	R	R <sub>1</sub>	
Д 21Б. 134. 080	300		535	50	448	20
-01	1250	500	1485	200	598	50

1. \* Размеры для справок  
2. ±  $\frac{1716}{2}$   
3. Сварные швы по ГОСТ 5264-80

Д 21Б. 134. 080 СБ									
Изм.	Лист	№ докум.	Подп.	Дата	Короб	Лист	Масса	Материал	
Разраб.	Козина	Изд.	ИЗЭС			У	См.	-	
Исполн.	Минтер				Лист	Листов			
Утв.					Лист 7-И-2 ГОСТ 19903-74		Госстрой СССР ГПИ Горьбовский Сантехпроект Формат А3		



